

Pfaff 951

Pfaff 953

PFAFF

951


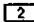

953

Teileliste

Parts list

Liste de pièces

Lista de piezas


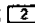

Die Inhaltsübersicht auf Seite 3 gibt einen Überblick über die Aufgliederung der Liste. Alle Teile sind so abgebildet, wie sie in der Maschine funktionsmäßig zusammengehören. Die gestrichelten Abbildungen zeigen, wo die daneben abgebildeten Teile hingehören. Einrahmungen auf den Bildseiten zeigen, aus welchen Einzelteilen sich die Gruppenteile zusammensetzen. Die auf den Bildseiten verwendeten Schlüsselzeichen ( ;  ;  usw.) sind in Register "0" erläutert.

Konstruktionsänderungen vorbehalten.



Achtung!

Wir machen ausdrücklich darauf aufmerksam, daß Ersatz- und Zubehörteile, die nicht von uns geliefert werden, auch nicht von uns geprüft und freigegeben sind. Der Einbau und / oder die Verwendung solcher Produkte kann daher u. Umständen konstruktiv vorgegebene Eigenschaften Ihrer Maschine negativ verändern. Für Schäden, die durch die Verwendung von Nicht-Originalteilen entstehen, übernehmen wir keine Haftung!




For the various sections of this catalogue, please refer to the "Contents" on page 3. The parts are illustrated as they belong together in the machine. The dashed illustrations show where the adjacent parts belong. The framed-in sections on the illustration pages show the individual parts comprising a group. The keys used on the illustration pages ( ;  ;  etc.) are listed and explained in section "0".

Subject to alterations in design.



Caution!

We warn you expressively that spare parts and accessories that are not supplied by us are not tested and released by us. Fitting or using these products may therefore have negative influences on features that depend on the machine design. We are not liable for any damage caused by the use of non-Pfaff parts.




La table des matières, page 3, donne un aperçu de la subdivision de la liste. Les pièces figurent sur l'illustration comme elles vont ensemble. Les figures en tirets montrent le lieu de montage des pièces figurant à côté. Les parties encadrées sur les pages à illustrations représentent les pièces individuelles formant groupe. Les symboles ( ;  ;  etc.) utilisés sur les pages illustrées sont regroupés et expliqués au registre "0".

Sous réserve de modifications.



Attention!

Nous attirons expressément votre attention sur le fait que les pièces de rechange et accessoires qui n'ont pas été livrés par nous n'ont pas non plus été contrôlés et agréés par nous. C'est pourquoi le montage et/ou l'utilisation de telles pièces peut éventuellement entraîner l'altération des caractéristiques de construction de votre machine. Par conséquent, nous n'assumons aucune responsabilité pour les dommages causés par l'emploi de pièces qui ne sont pas d'origine!

En la página 3, bajo el título "contenido", puede verse un resumen de la división de la "lista de piezas". Las piezas están ilustradas conforme se hallan montadas en la máquina. Las figuras a base de líneas entrecortadas muestran dónde y cómo van montadas las piezas ilustradas al lado. Los recuadros en las páginas ilustradas indican las piezas individuales de que se componen los grupos. Los símbolos clave ( ;  ;  etc.) utilizados en las páginas ilustradas se hallan recopilados y explicados en el registro "0".

Salvo modificaciones técnicas.



¡Atención!

Se hace observar que en el caso de piezas de recambio y accesorios que no hayan sido suministrados por nosotros, quiere decir que no han sido sometidas por nuestra parte a un control y que no se les ha dado el visto bueno. Por esta razón, el montaje y/o empleo de tales productos puede repercutir negativamente en las características constructivas previstas en su máquina. ¡Para los daños que eventualmente pudiesen presentarse al utilizar piezas no originales, no asumimos ninguna garantía!

Inhaltsübersicht
Contents
Table des matières
Contenido

Register Section Registre Registro		Seite Page Página
	Schmiermittel-Übersicht Overview of lubricants Tableau de lubrificants Tabla de lubricantes	5
0	Erläuterung der Schlüsselzeichen Explanation of codes Explication des codes Explicaciones de los códigos	6
1	Kopfteile Needle head parts Pièces de tête Piezas de la cabeza	PFAFF 953 10
2	Armteile Arm parts Pièces de bras Piezas del brazo	PFAFF 953 12
3	Grundplattenteile Bedplate parts Pièces du plateau fondamental Piezas de la placa-base	PFAFF 953 15
4	Gehäuseteile Housing parts Parties du corps Piezas del cárter	PFAFF 951 PFAFF 953 PFAFF 953-H 19
5	Ergänzungsteile Complementary parts Pièces complémentaires Piezas especiales	PFAFF 953 H 20
6	Ergänzungsteile Complementary parts Pièces complémentaires Piezas especiales	PFAFF 951 21
7	Kanten-Beschneideeinrichtung Edge trimmer Couteaul Recortador	-731/01 24
8	Fadenabschneid-Einrichtung Thread trimmer Coupe-fil Cortahilos	-900/57 -900/99 26
9	Fadenspannungs-Steuerung Thread tension control Commande de la tension du fil Control de la tensión del hilo superior	-906/05 30
10	Fadenabstreif-Einrichtung Thread wiper Racleur de fil Retirahilos	-909/04 31
11	Presserfuß-Automatik Automatic presser foot lifter Relève-pied automatique Alzaprensatelas	-910/04 32
12	Presserfuß-Automatik Automatic presser foot lifter Relève-pied automatique Alzaprensatelas	-910/06 34
13	Verrieglungs-Einrichtung Backtacking mechanism Dispositif à points d'arrêt Mechanismo de mando	-911/35 35

Inhaltsübersicht
Contents
Table des matières
Contenido

Register Section Registre Registro		Seite Page Página
14	Verrieglungs-Einrichtung Backtacking mechanism Dispositif à points d'arrêt Mechcanismo de mando -911/37	38
15	Verrieglungs-Einrichtung Backtacking mechanism Dispositif à points d'arrêt Mechcanismo de mando -911/97	40
16	Stichverdichtungs-Einrichtung Stitch condensation mechanism Rétrécisseur de points Condensador de puntadas -917/02	41
17	Wartungseinheit Air filter/lubricator Conditionneur d'air comprimé Grupo acondicionador del aire comprimido -925/03	42
18	Spulenfadenwächter Bobbin thread monitor Contrôleur de canette Detector del hilo inferior -926/01	43
19	Rollfuß-Einrichtung Roller presser Dispositif à pied à roulette Pie rodante -944/01	44
20	Fotozellensteuerung mit Durchlichtsensor Photocell control with shine-through sensor Contrôle par cellule photo-electrique avec détecteur par transparence Control por fotocélula con sensor al-trasluz -972/33	45
21	Einstellehren Adjustment a'gauges Calibres Calibres de ajuste	46
22	Zubehörteile Accessory parts Accessoires Accesorios	47
23	Keilriemenscheiben-Tabelle Table of V-belt pulleys Tableau des poulies à gorge en V Tabla de poleas para correas en "V"	49
Anhang Appendix Annexe Anexo	Unterklassen-Ausstattung Subclass parts Composition des sous-classes Composición de las subclases	

Schmiermittel-Übersicht
 Overview of lubricants
 Tableau de lubrifiants
 Tabla de lubricantes

PFAFF 951
 PFAFF 953
 PFAFF 953-H

Öl Oil Huile Aceite	Mittelpunkts- Viskosität bei: Mean viscosity at: Viscosité moyenne à: Viscosidad media a:		Dichte bei: Density of: Densité à: Densidad a:		Bestellnummer für Behälter mit: Part number for can with: Numéro de commande pour récipients avec: Número de pedido para recipientes con:		
	°C	mm ² /s	°C	g/cm ³ (g/ml)	1 Liter 1 Litre 1 Litros	5 Liter 5 Litre 5 Litros	10 Liter 10 Litre 10 Litros
280-1-120 105	40	10,0	15	0,847	91-027 975-91	91-027 976-91	91-027 977-91
280-1-120 144	40	22,0	15	0,865	91-129 917-91	91-129 919-91	91-129 920-91

Fett Grease Graisse Grasa	Penetration Penetration Pénétration Penetración	Tropfpunkt Drip-point Point de suintement Punto de goteo	Bestellnummer für Behälter mit: Part number for can with: Numéro de commande pour récipients avec: Número de pedido para recipientes con:				
			mm/10	°C	0,25 kg	0,5 kg	1 kg
280-1-120 205							280-1-120 205
280-1-120 239	295-315	190					280-1-120 239
280-1-120 247	220-250	185					280-1-120 247

Reinigungsmittel Cleansing agent Agents de nettoyage Limpiadores			Bestellnummer für Behälter mit: Part number for can with: Numéro de commande pour récipients avec: Número de pedido para recipientes con:	
			240 ml	
95-665 735-91 Isopropyl-Alkohol			95-665 735-91	

0

Erläuterungen der Schlüsselzeichen
Explanation of codes
Explication des codes
Explicaciones de los códigos

PFAFF 951
PFAFF 953
PFAFF 953-H

- | | |
|-----|---|
| A | Ausführung A
Model A
Version A
Tipo A |
| B | Ausführung B
Model B
Version B
Tipo B |
| C | Ausführung C
Model C
Version C
Tipo C |
| B | Ausführung B
Model B
Version B
Tipo B |
| | Unterklassenabhängig, Teilenummer siehe Unterklassen-Ausstattung
Subclas-dependent, for part number see subclass parts listing.
Fonction de la sous-classe; pour le numéro de la pièce, voir "Equipement de sous-classes".
Dependientes de la subclase, para el número de pieza véase "Dotación de subclases". |
| 0 | Unterklassenzugehörigkeit siehe Unterklassen-Ausstattung
For subclass see subclass parts listing
Appartenance de sous-classe, voir "Equipement de sous-classes".
Para saber a qué subclase pertenece, véase "Dotación de subclases" |
| 2 | Markierung (Punkte, Striche oder Zahl) bei Bestellung angeben
Marking (dots, strokes or numbers) to be stated on order
Préciser les repères (points, traits ou chiffres) à la commande
Señales (puntos, rayas o cifras) indiquense en los pedidos |
| 3 | Geklebt
Part cemented
Pièce collée
Pieza pegada |
| 3/1 | Gesichert mit Loctite
Secured with Loctite
Bloqué par Loctite
Asegurado con Loctite |
| 3/4 | Selbstklebend
Self-adhesive
Auto-adhésive
Autoadhesiva |
-

- 4 Ausführungsart bei Bestellung angeben.
Model to be stated on order.
Préciser le modèle à la commande.
Indíquese el tipo en los pedidos.
- 5 Nähmuster bzw. Material einsenden.
Submit sewing sample or material.
Joindre échantillons de couture matières.
Envíense muestras de costura.
- 6 Nadeldicke und Spitzenform bei Bestellung angeben.
Needle size and style of point to be stated on order.
Préciser la grosseur de l'aiguille et la forme de la pointe à la commande.
Grosor de aguja y forma de la punta, indíquese en los pedidos.
- 9 Schneidabstand
Trimming margin
Distance de coupe
Margen de corte
- 9/2 Schneidabstand bei Bestellung angeben.
Trimming margin to be stated on order.
Distance de coupe, à préciser à la commande.
Margen de corte; indíquese en los pedidos.
- 12 Absteppbreite
Stitching margin
Relarge de couture
Margen de costura
- 12/2 Absteppbreite bei Bestellung angeben.
Stitching margin to be stated on order.
Indiquer le relarge de couture à la commande.
Indíquese el margen de costura en los pedidos.
- 22 Zubehör
Accessories
Accessoires
Accesorios
- 26/10 Zur Stichlängenbegrenzung.
For stitch length limitation.
Pour la limitation de largo de puntada.
Para la limitacion de largo de puntada.
- 27/2 Eingeklammerte Zahl=Dicke in mm.
Number in brackets=thickness in mm.
Chiffre entre parenthèse=épaisseur en mm.
Cifra entre paréntesis=espesor en mm.

0

Erläuterungen der Schlüsselzeichen

Explanation of codes

Explication des codes

Explicaciones de los códigos

PFAFF 951

PFAFF 953

PFAFF 953-H

27/5

Eingeklammerte Zahl = Länge in mm.
Number in brackets = length in mm.
Chiffre entre parenthèses = longueur en mm.
Cifra entre paréntesis = largura en mm.

32

Beim Einbau dieses Teiles wird für die Paßgenauigkeit zum Anschlußteil keine Garantie übernommen; zweckmäßig vollständiges Aggregat bestellen.
No guarantee is assumed that this part will fit the mating part; it is best to order a complete assembly.

Aucune garantie ne pourra être assurée quant à la précision d'ajustage de cette pièce avec la pièce correspondante; il est indiqué de commander un mécanisme complet.

Al montar esta pieza no se asume garantía alguna en cuanto a la tolerancia y precisión de ajuste respecto a la pieza correspondiente; por esta razón, se recomienda pedir el grupo completo.

32/1

Beim Einbau dieses Teiles ist Nacharbeit erforderlich.

When fitting this part re-work is required.

Retouches nécessaires au montage.

Al montar esta pieza hay que retocarla antes.

35/3

Bei (Nach) Montage verstemmen.

End of part to be flattened out after assembly.

Mater après l'assemblage.

La pieza tiene que ser calafateada después de montada.

40/2

Tränken mit 280-1-120 144; Bestellnummer siehe Seite 5

Soak with 280-1-120 144; for part number see page 5

Imbiber d'huile 280-1-120 144; n° de commande, voir page 5

Empape con aceite 280-1-120 144; para el número de pedido véase la página 5

40/3

Fetten mit 280-1-120 247; Bestellnummer siehe Seite 5

Grease with 280-1-120 247; for part number see page 5

Graisser avec de la graisse 280-1-120 247; n° de commande, voir page 5

Engrase con grasa 280-1-120 247; para el número de pedido véase la página 5

40/5

Ölen mit 280-1-120 144; Bestellnummer siehe Seite 5

Oil with 280-1-120 144; for part number see page 5

Huiler par 280-1-120 144; n° de commande, voir page 5

Lubrifique con 280-1-120 144; para el número de pedido véase la página 5

40/11

Fetten mit 280-1-120 239; Bestellnummer siehe Seite 5

Grease with 280-1-120 239; for part number see page 5

Graisser avec de la graisse 280-1-120 239; n° de commande, voir page 5

Engrase con grasa 280-1-120 239; para el número de pedido véase la página 5

40/13

Fetten mit 280-1-120 205; Bestellnummer siehe Seite 5

Grease with 280-1-120 205; for part number see page 5

Graisser avec de la graisse 280-1-120 205; n° de commande, voir page 5

Engrase con grasa 280-1-120 205; para el número de pedido véase la página 5

40/23

Tränken mit 280-1-120 105. Bestellnummer siehe Seite 5
Soak with 280-1-120 105; for part number see page 5
Imbiber d'huile 280-1-120 105; n° de commande, voir page 5
Empape con aceite 280-1-120 105; para el número de pedido véase la página 5

81/3

Verwendung je nach Bedarf.
To be used as required.
Utilisation en fonction du besoin.
Utilización, según sea necesario.

90/11

Für Elektronik-Stop-Motoren.
For electronic Stop motors.
Pour moteurs Stop électroniques.
Para motores stop electrónicos.

90/32

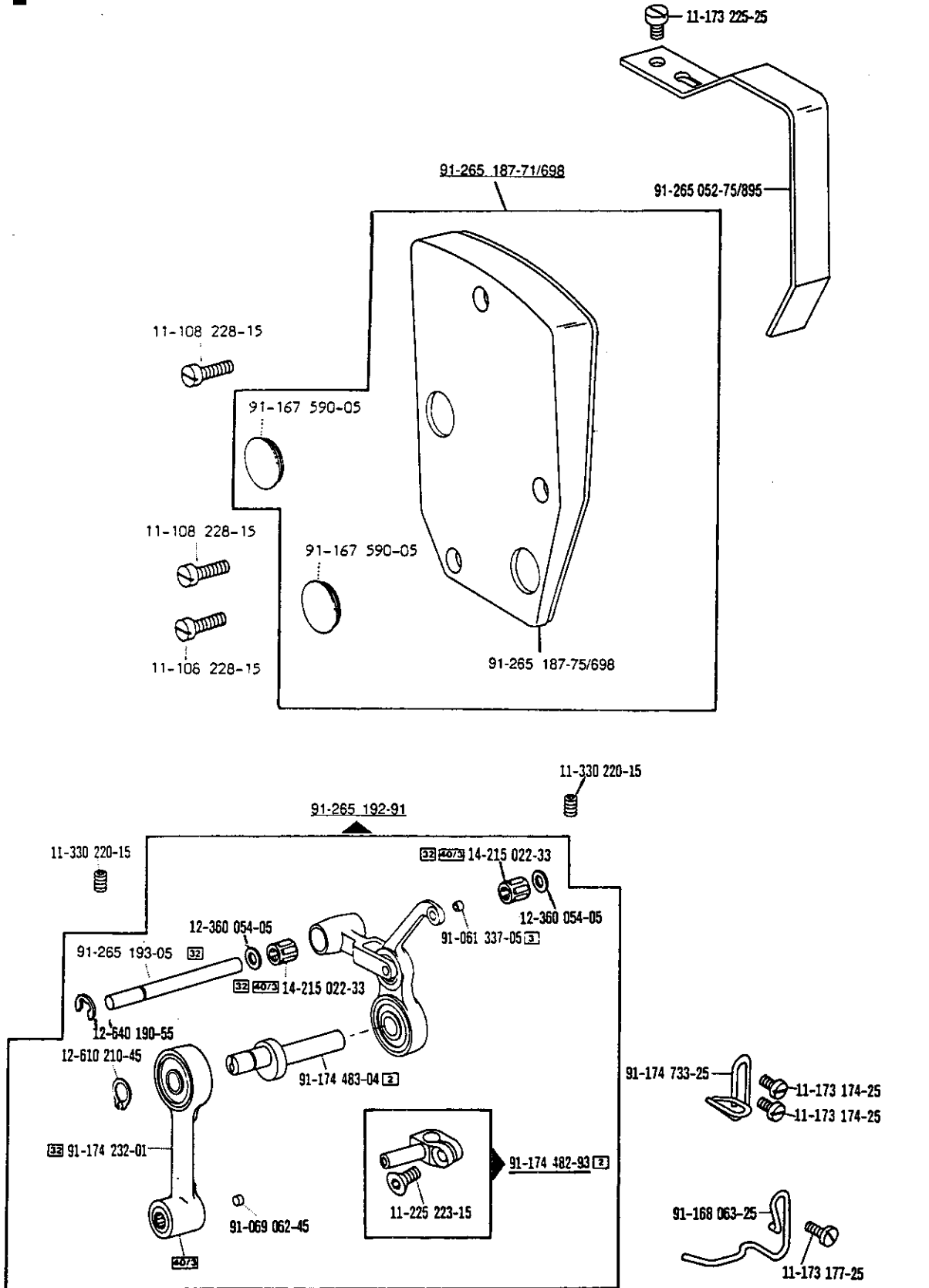
Für Maschinen mit -900/57-972/33.
For machines with -900/57-972/33.
Pour machines avec -900/57-972/33.
Para máquinas con -900/57-972/33.

96

Länge angeben.
State length.
Préciser longueur.
Indíquese la largura.

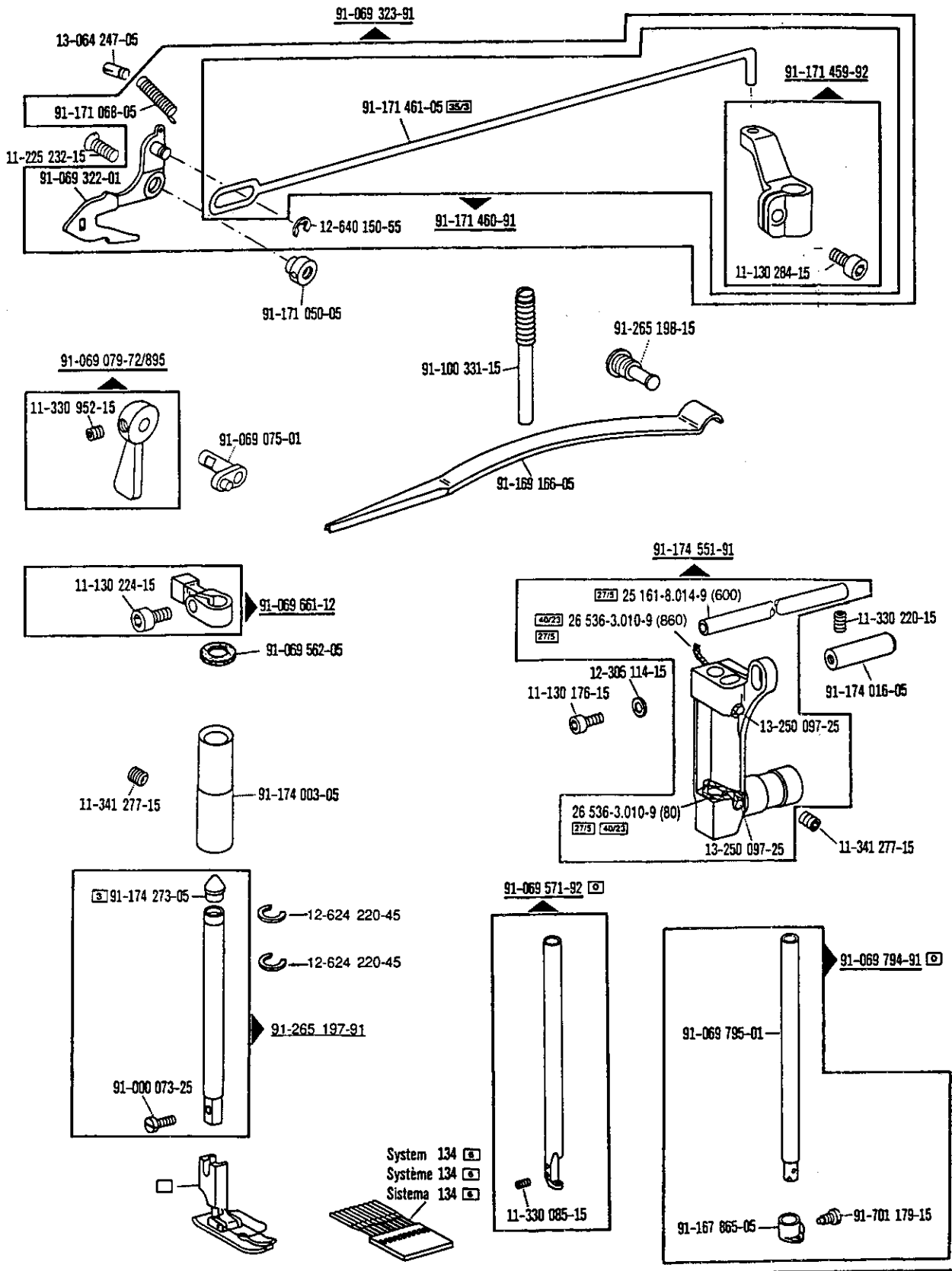
1

Kopftelle
Needle head parts
Pièces de tête
Piezas de la cabeza PFAFF 953



Kopfteile
 Needle head parts
 Pièces de tête
 Piezas de la cabeza PFAFF 953

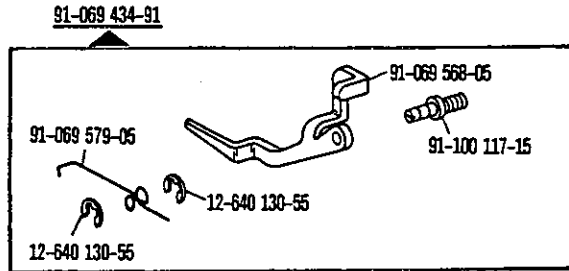
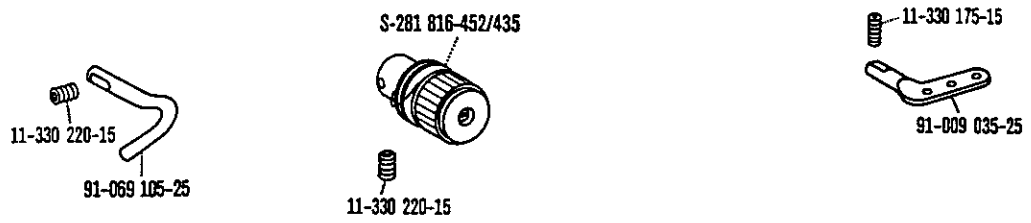
1



☐ siehe Erläuterungen Register 0
 see explanations in section 0
 voir légende registre 0
 ver explicaciones del registro 0

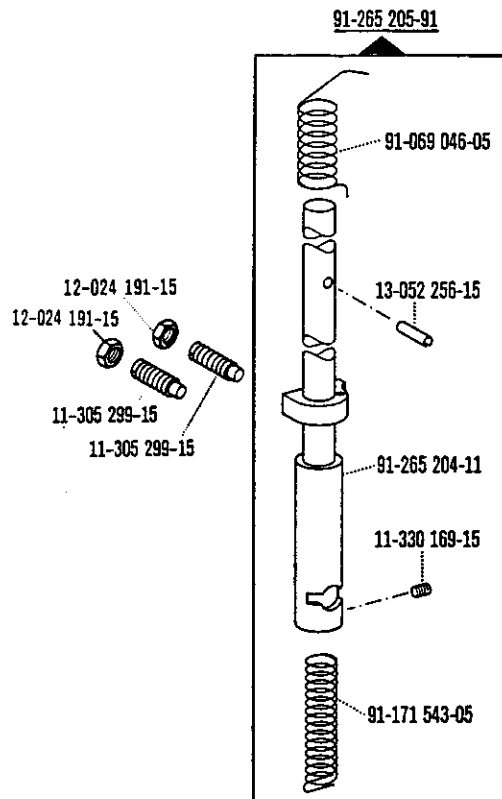
1

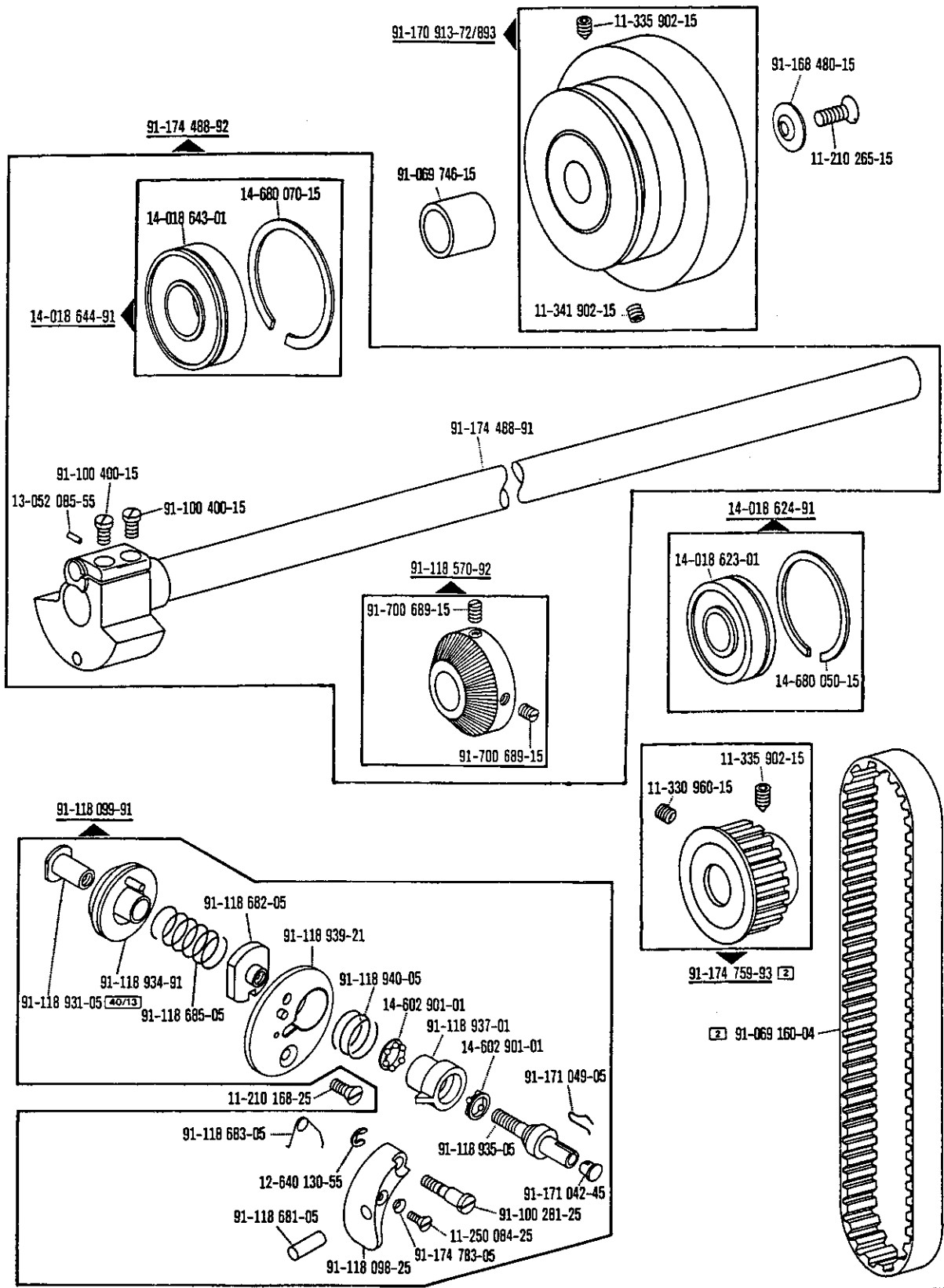
Kopfteile
Needle head parts
Pièces de tête
Piezas de la cabeza PFAFF 953



2

Armteile
Arm parts
Pièces de bras
Piezas del brazo PFAFF 953

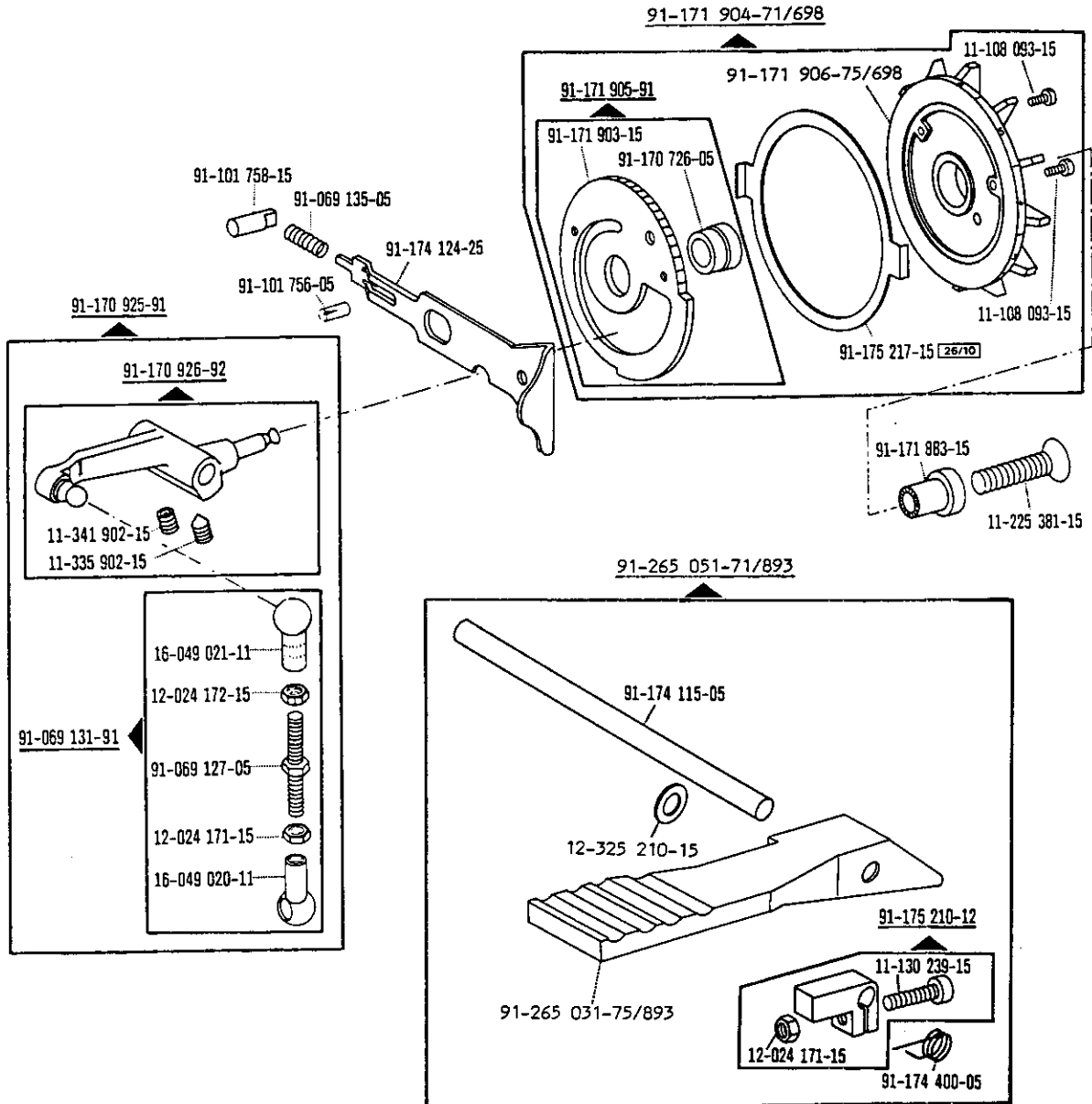


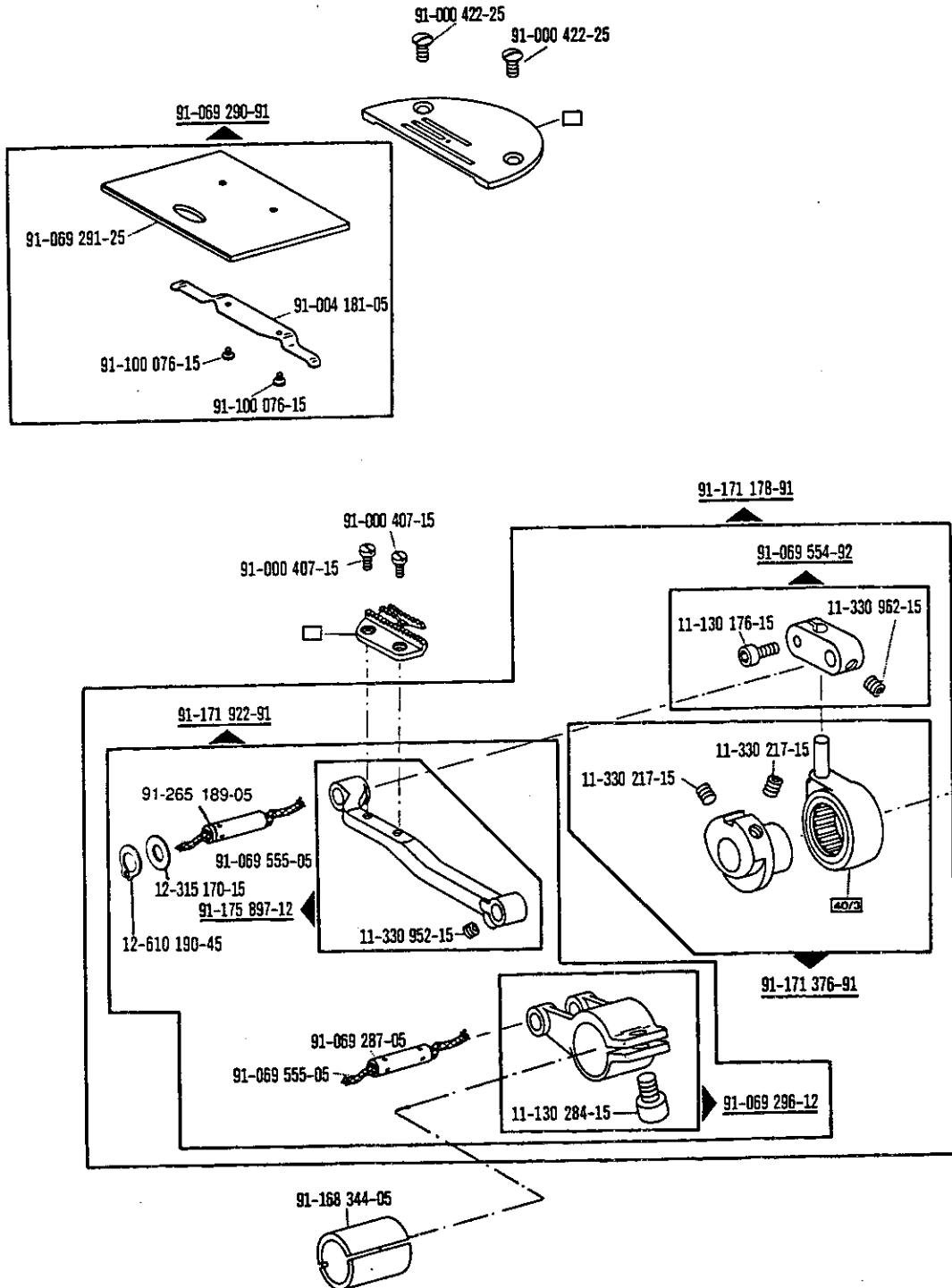


☐ siehe Erläuterungen Register 0
 see explanations in section 0
 voir légende registre 0
 ver explicaciones del registro 0

2

Armteile
 Arm parts
 Pièces de bras
 Piezas del brazo PFAFF 953



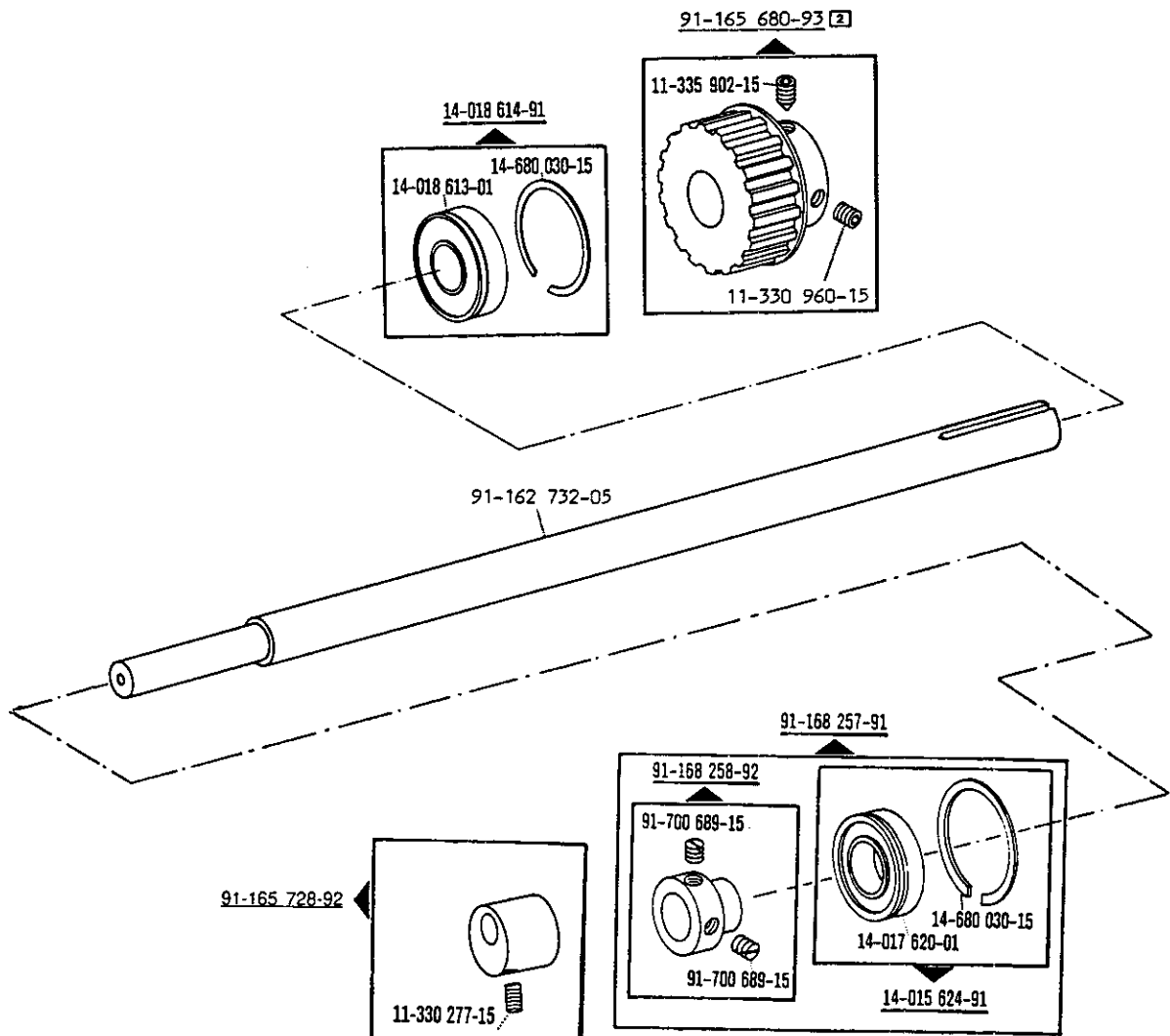


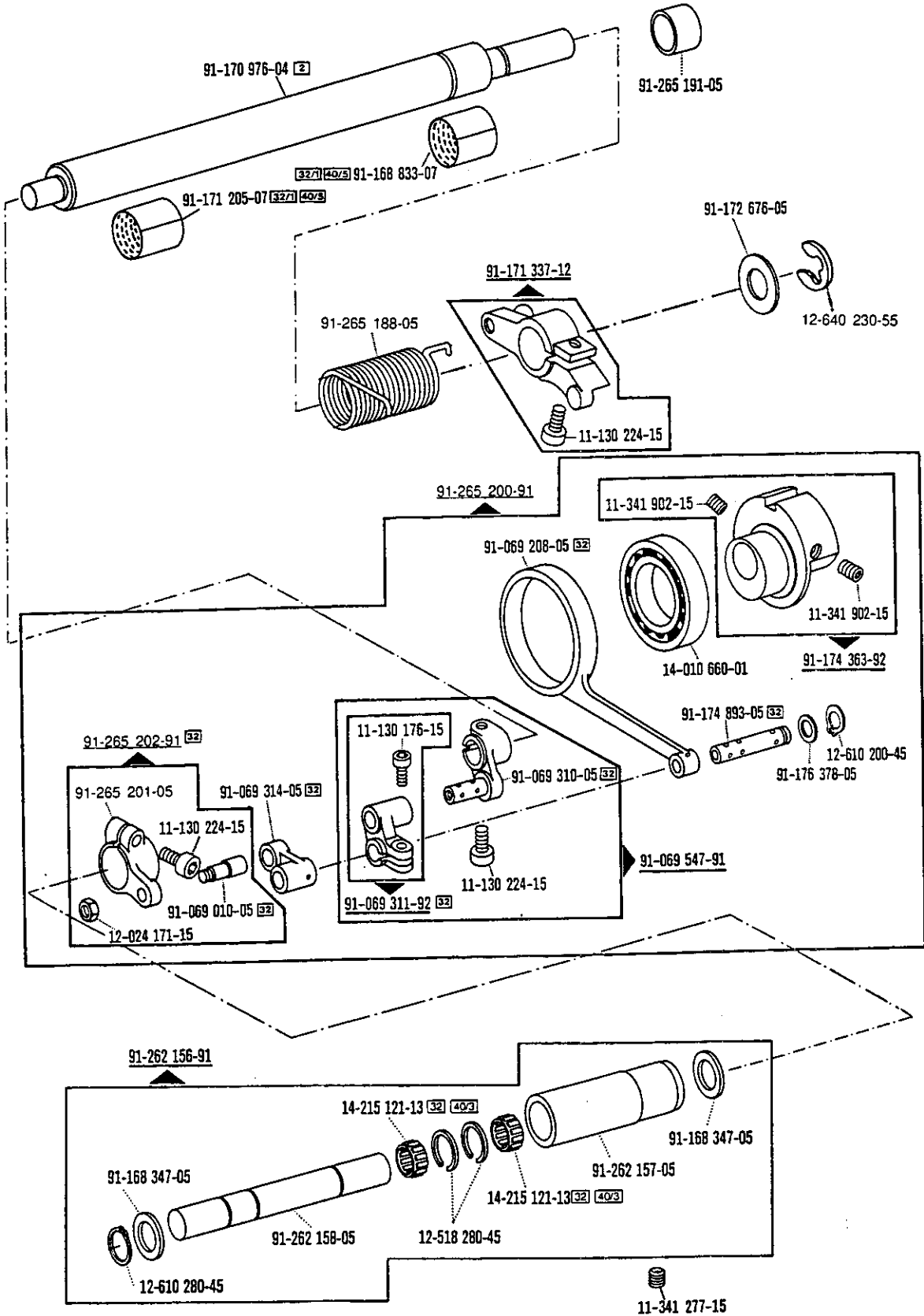
☐ siehe Erläuterungen Register 0
 see explanations in section 0
 voir légende registre 0
 ver explicaciones del registro 0

3

Grundplattenteile
Bedplate parts
Pièces du plateau fondamental
Piezas de la placa-base

PFAFF 953



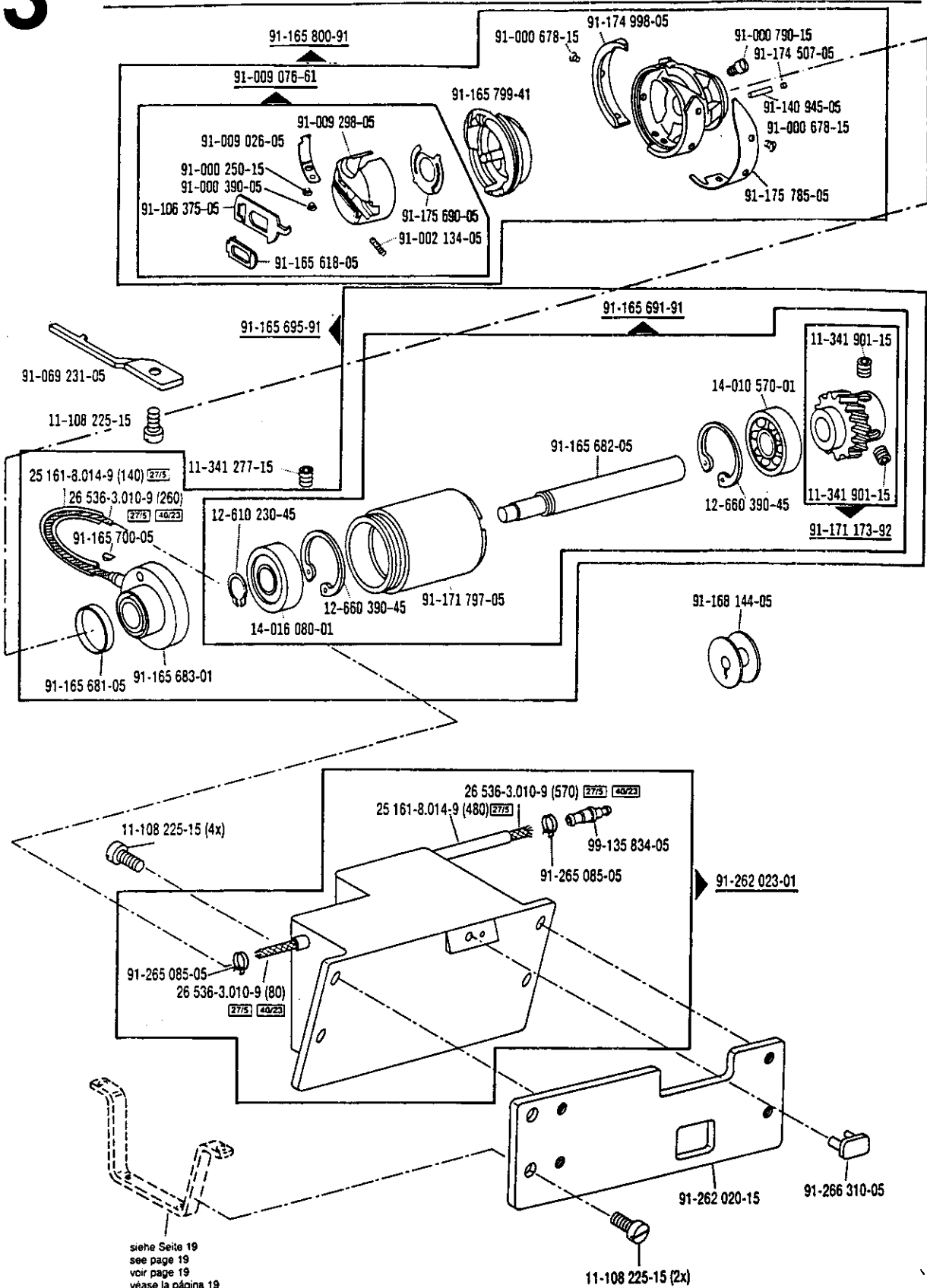


☐ siehe Erläuterungen Register 0
 see explanations in section 0
 voir légende registre 0
 ver explicaciones del registro 0

3

Grundplattenteile
Bedplate parts
Pieces du plateau fondamental
Piezas de la placa-base

PFAFF 953

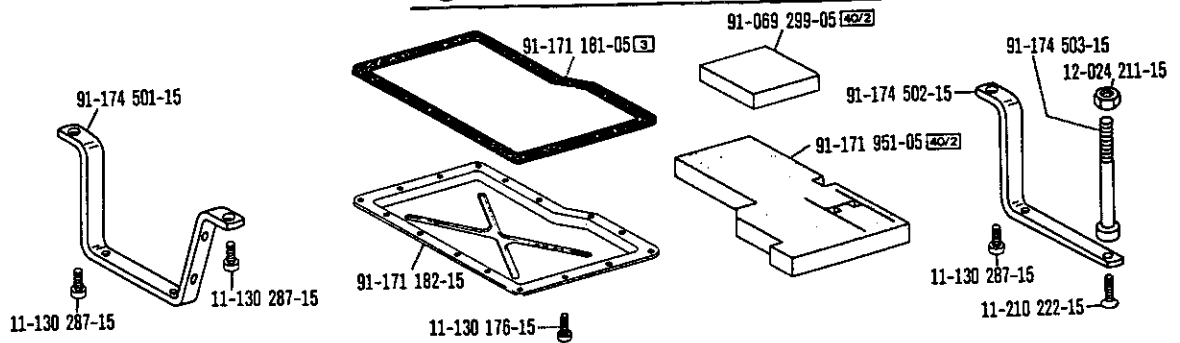
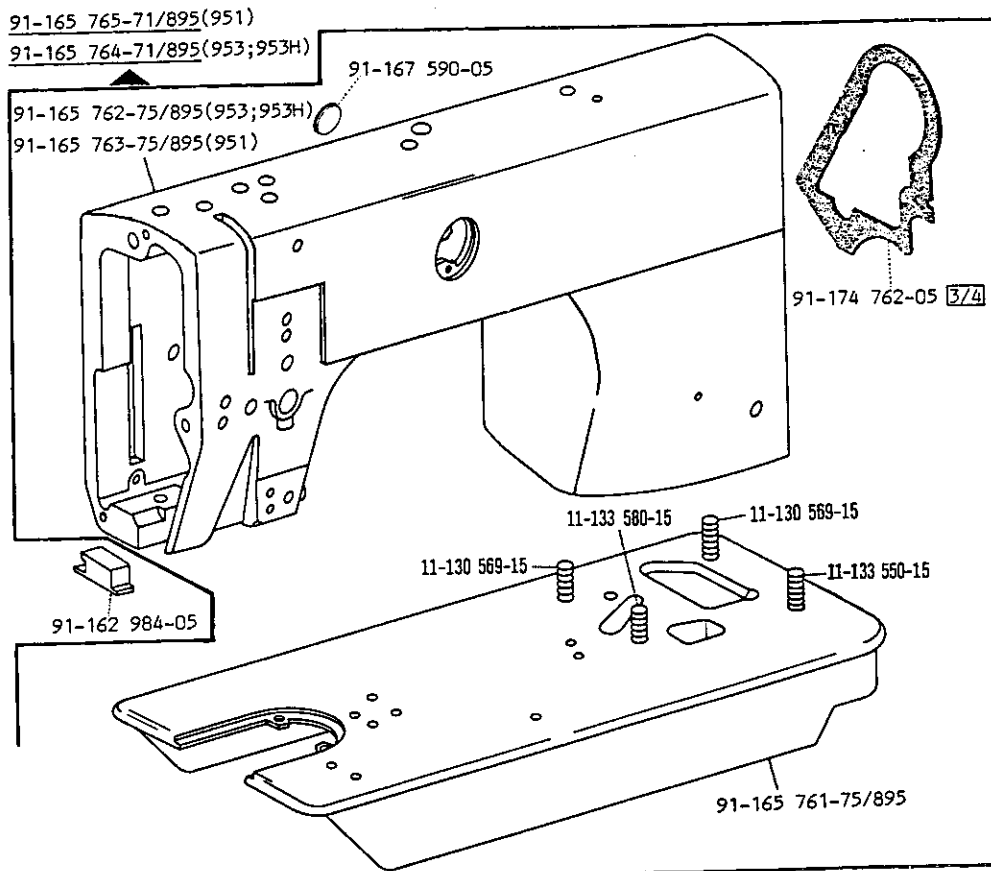
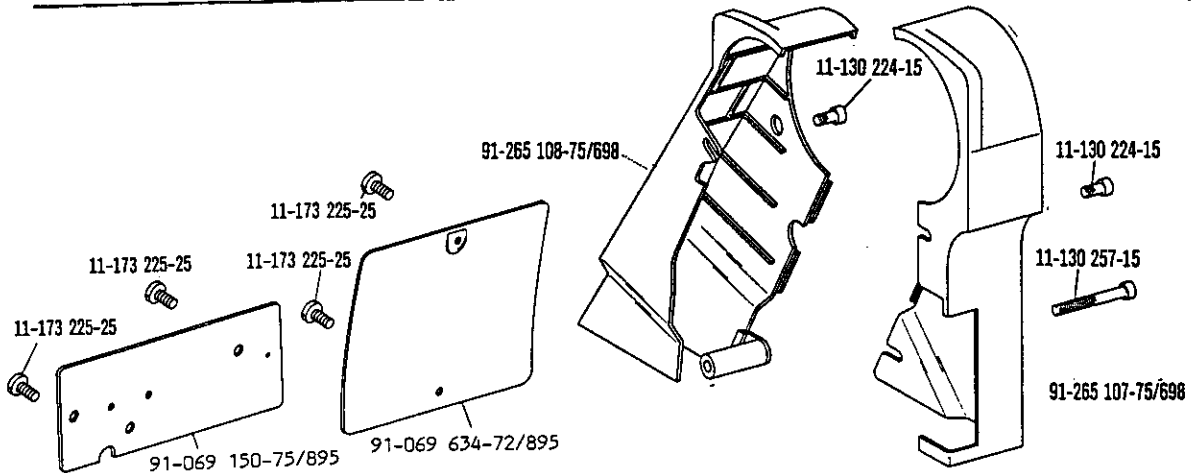


siehe Seite 19
 see page 19
 voir page 19
 véase la página 19

☐ siehe Erläuterungen Register 0
 see explanations in section 0
 voir légende registre 0
 ver explicaciones del registro 0

Gehäuseteile
 Housing sections
 Parties du corps
 Piezas del cárter

PFAFF 951
 PFAFF 953
 PFAFF 953-H



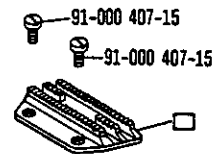
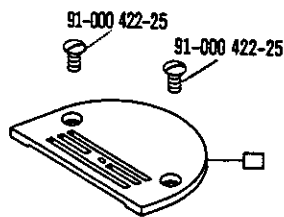
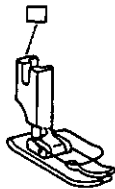
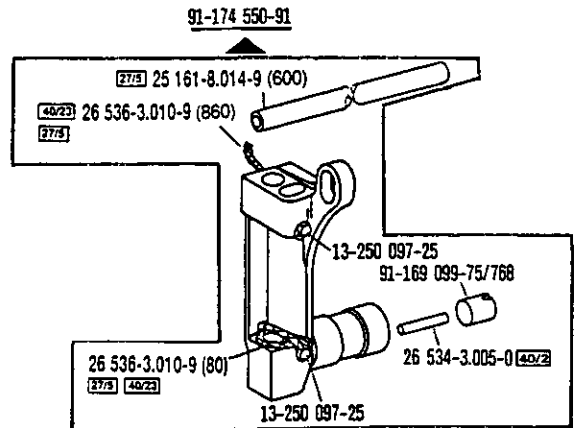
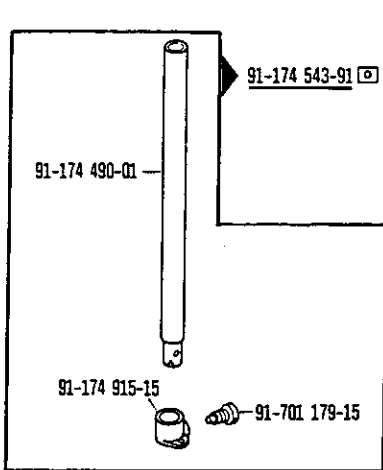
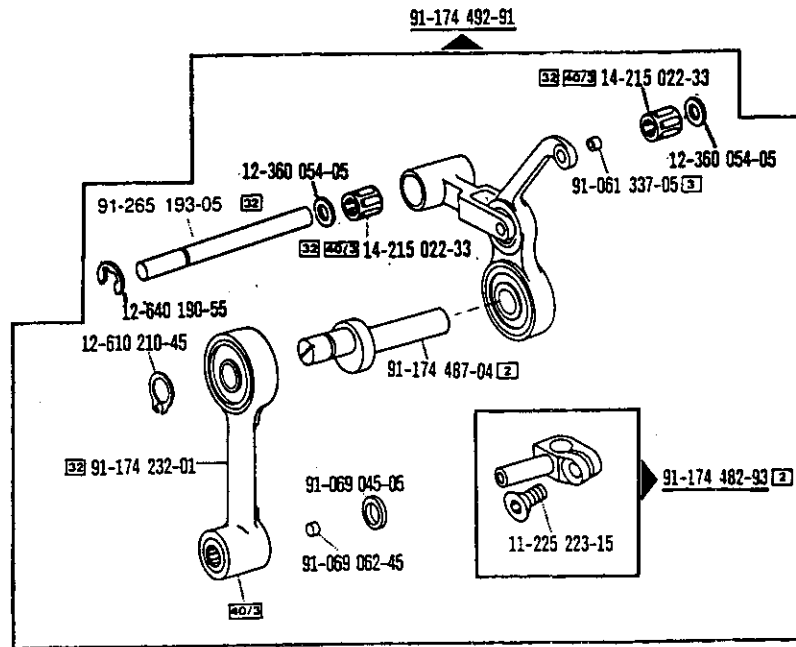
☐ siehe Erläuterungen Register 0
 see explanations in section 0
 voir légende registre 0
 ver explicaciones del registro 0

5

Ergänzungsteile
Complementary parts
Pièces complémentaires
Piezas especiales

PFAFF 953-H

(die sonstigen Teile wie in Register 1,2,3 und 4)
 (for all other parts see Sections 1,2,3 and 4)
 (les autres pièces come dans les registres 1,2,3 et 4)
 (las demás piezas como en los registros 1,2,3 y 4)

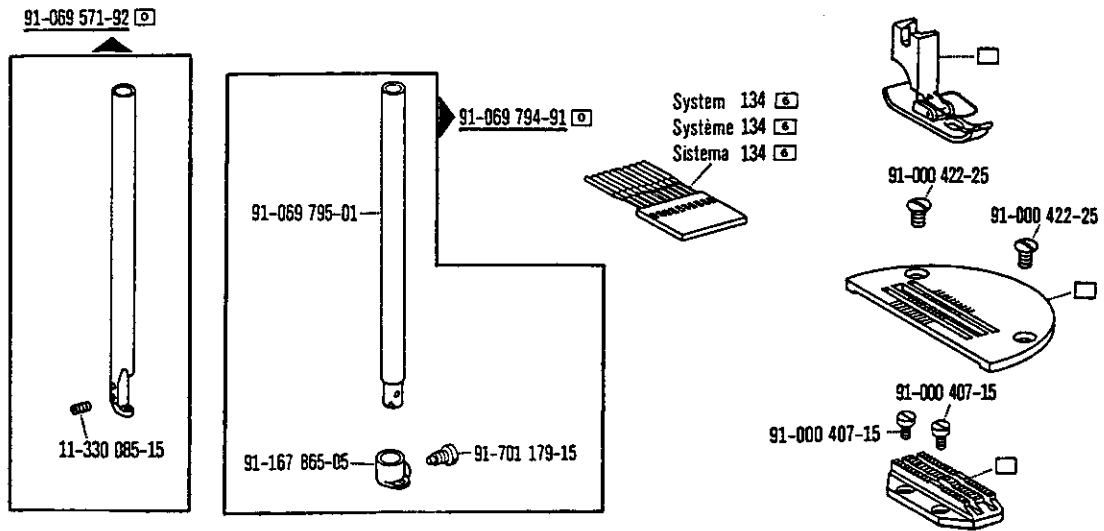
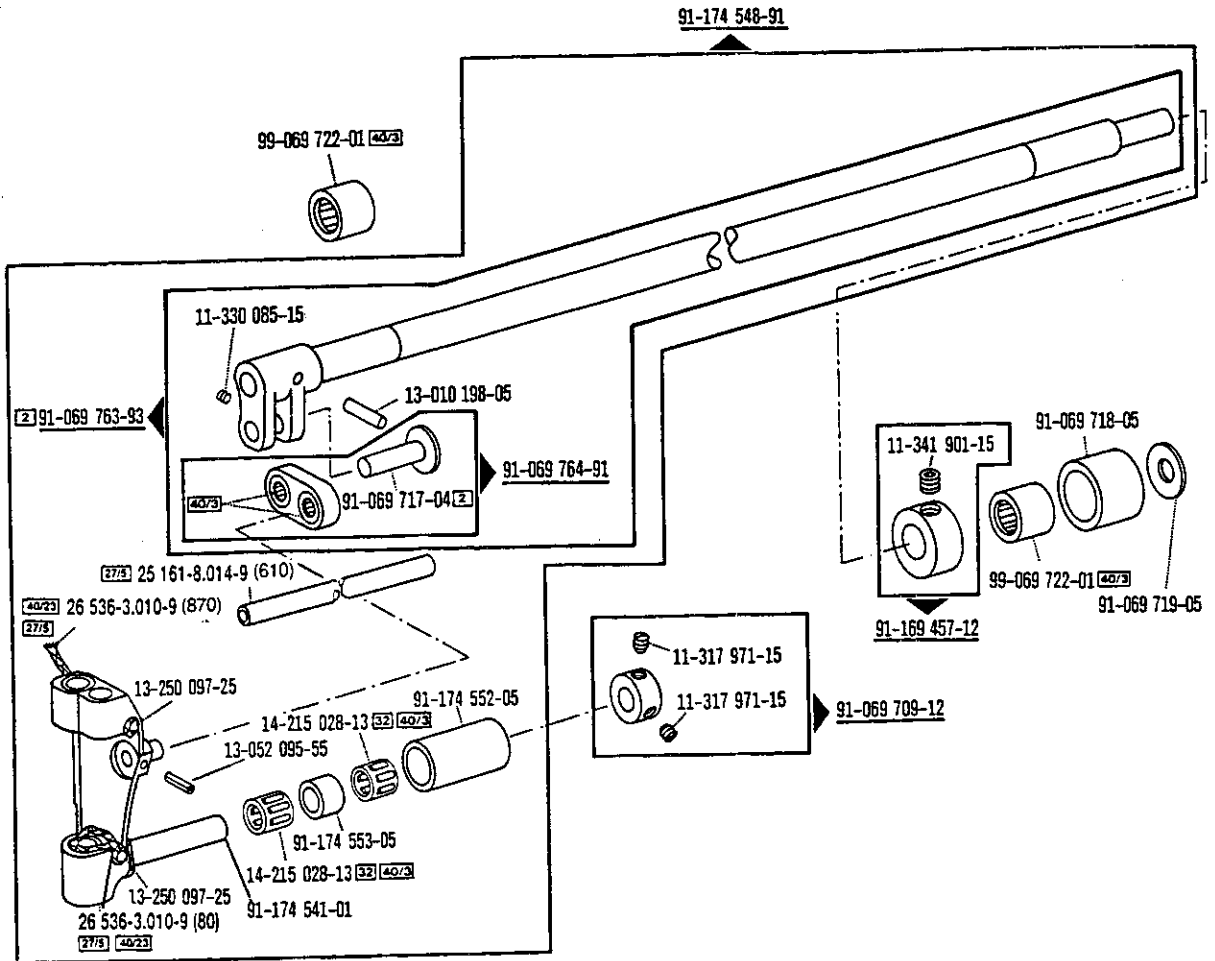


Ergänzungsteile
Complementary parts
Pièces complémentaires
Piezas especiales

PFAFF 951

(die sonstigen Teile wie in Register 1,2,3 und 4)
 (for all other parts see Sections 1,2,3 and 4)
 (les autres pièces come dans les registres 1,2,3 et 4)
 (las demás piezas como en los registros 1,2,3 y 4)

6



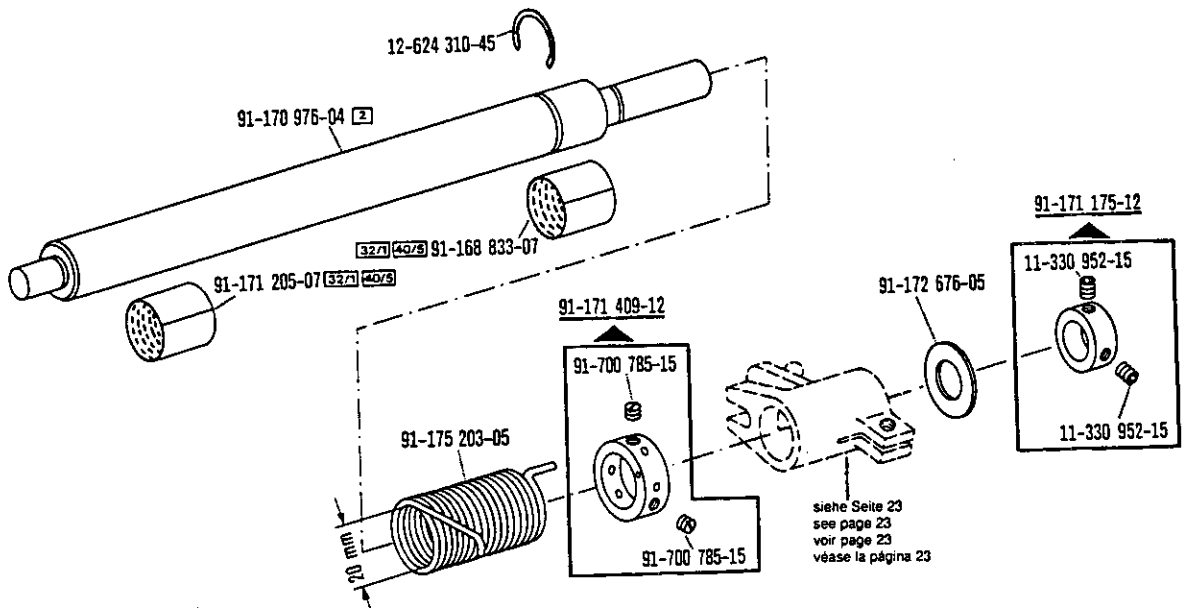
□ siehe Erläuterungen Register 0
 see explanations in section 0
 voir légende registre 0
 ver explicaciones del registro 0

6

Ergänzungsteile
Complementary parts
Pièces complémentaires
Piezas especiales

PFAFF 951

(die sonstigen Teile wie in Register 1,2,3 und 4)
(for all other parts see Sections 1,2,3 and 4)
(les autres pièces come dans les registres 1,2,3 et 4)
(las demás piezas como en los registros 1,2,3 y 4)

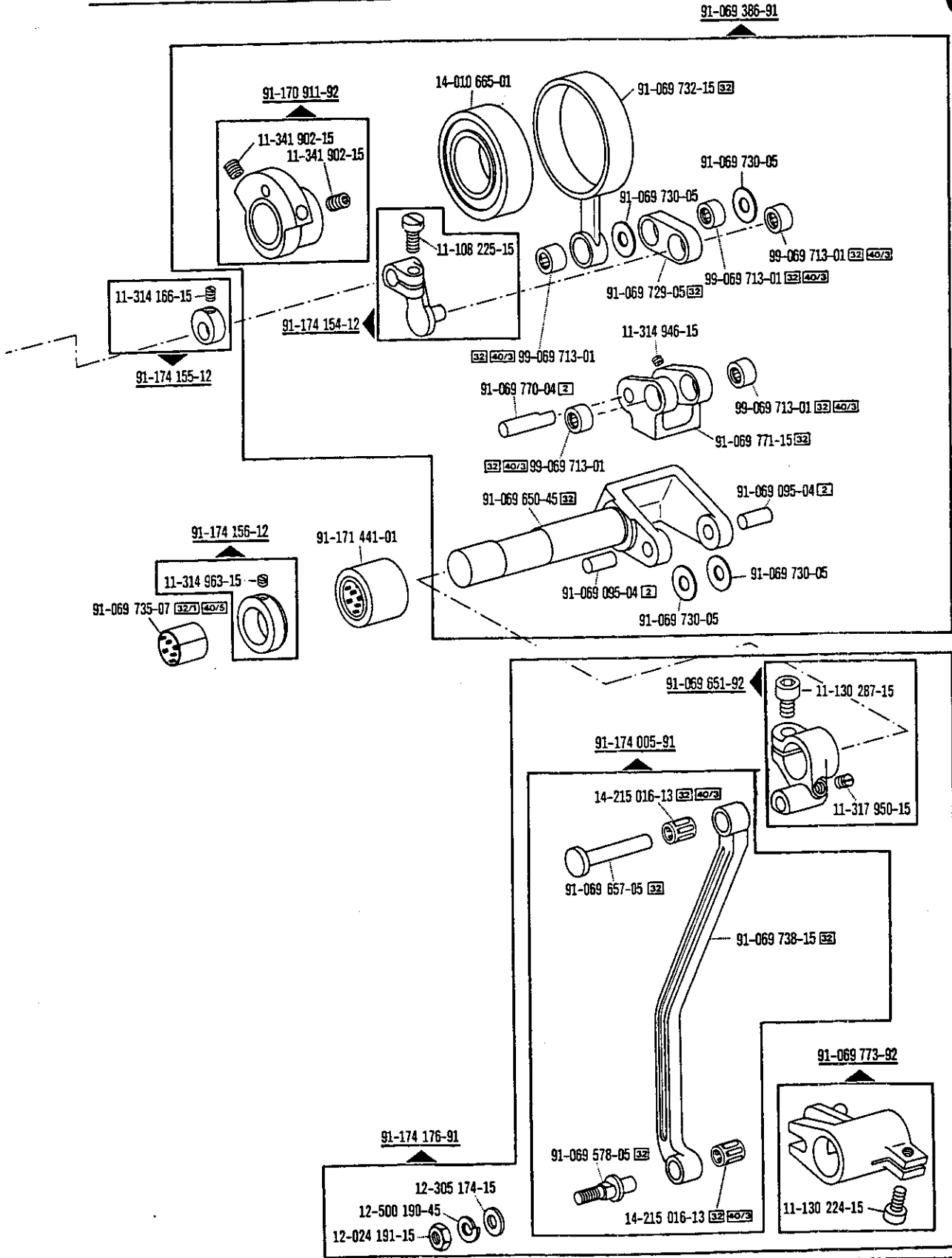


Ergänzungsteile
Complementary parts
Pièces complémentaires
Piezas especiales

PFAFF 951

(die sonstigen Teile wie in Register 1.2.3 und 4)
(for all other parts see Sections 1.2.3 and 4)
(les autres pièces comme dans les registres 1.2.3 et 4)
(las demás piezas como en los registros 1.2.3 y 4)

6

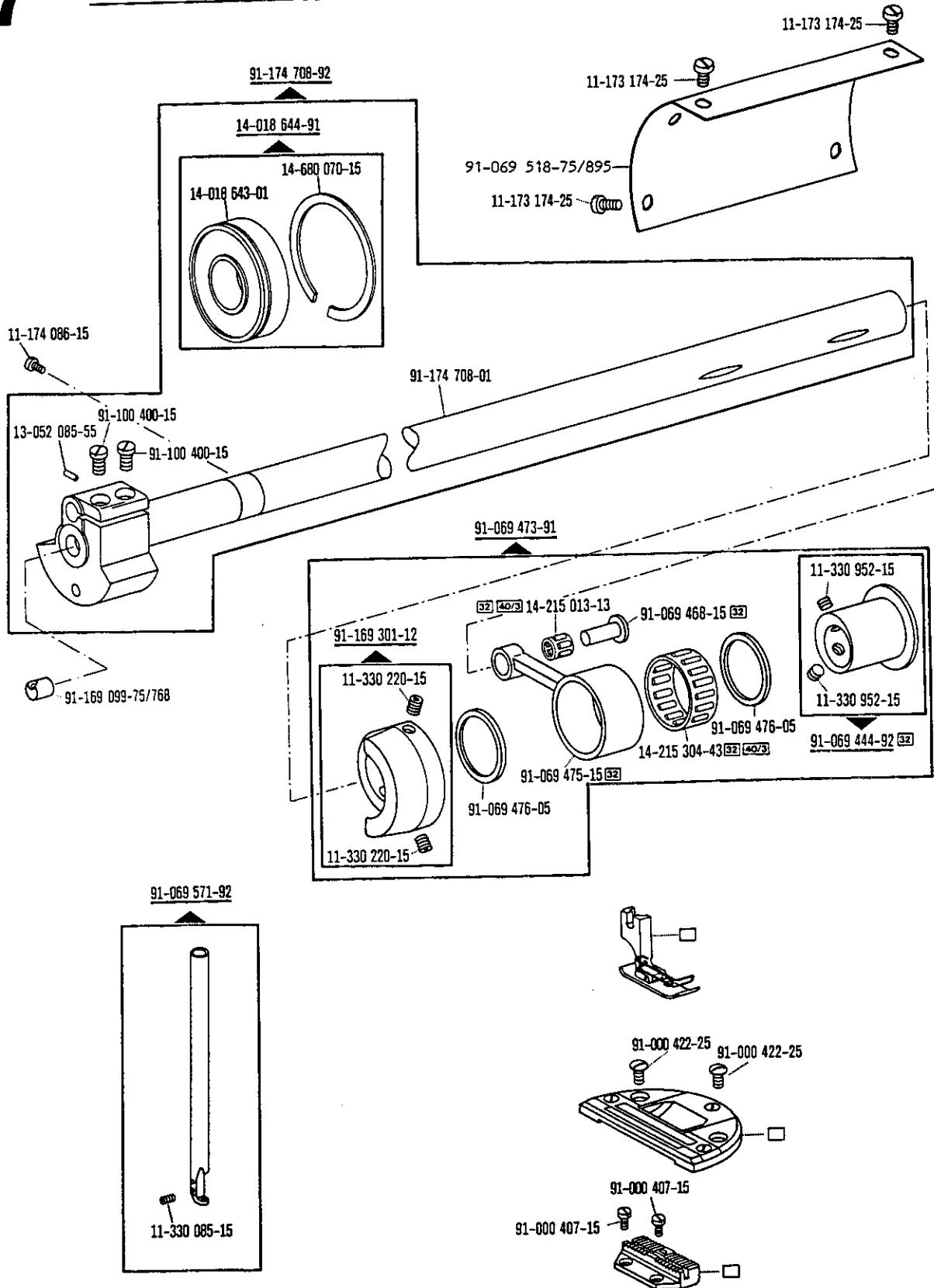


☐ siehe Erläuterungen Register 0
see explanations in section 0
voir légende registre 0
ver explicaciones del registro 0

7

Kanten-Beschneideinrichtung
Edge trimmer
Couteau
Recortador

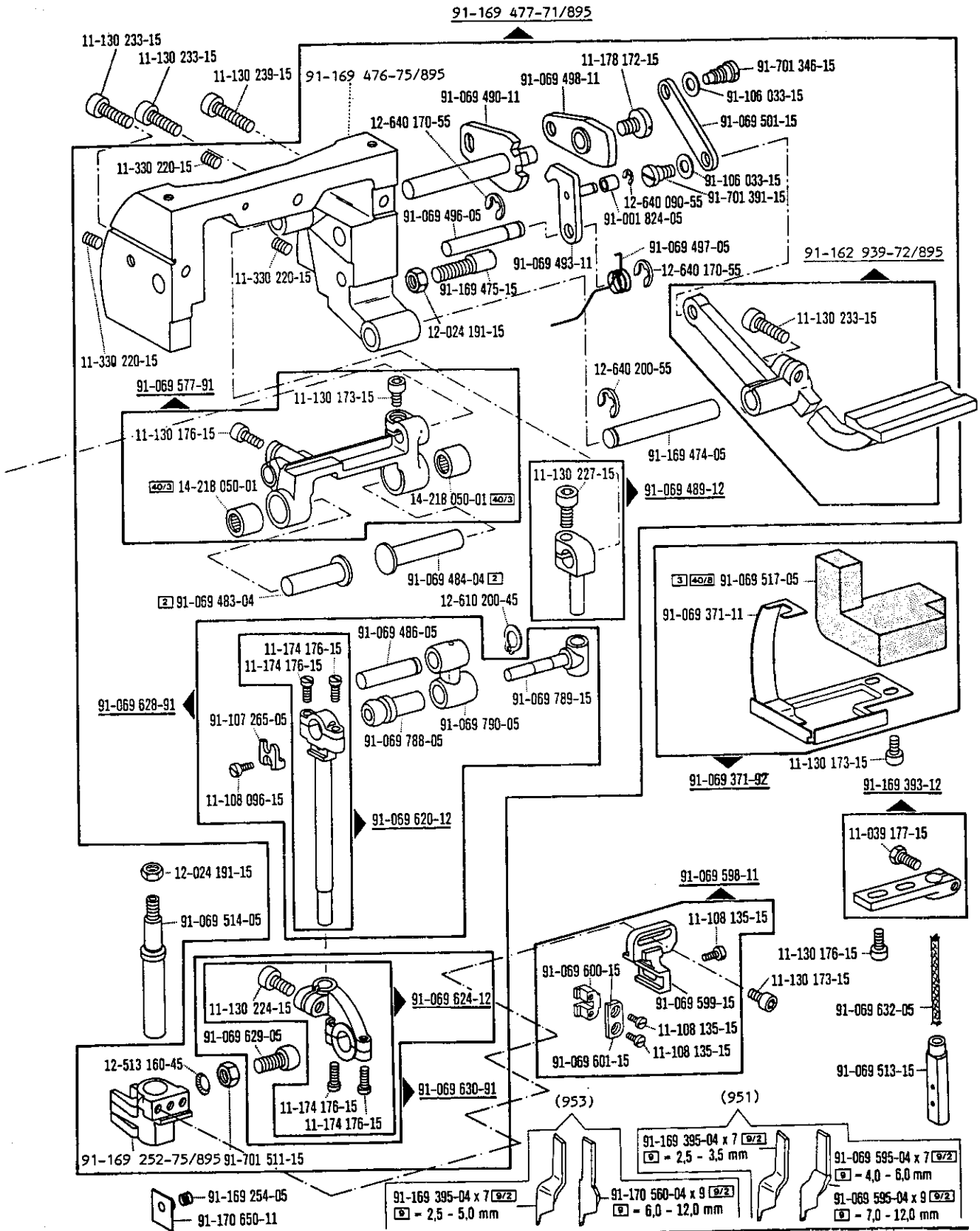
PFAFF 951
 zur - pour
 -731/01 for - para **PFAFF 953**



Kanten-Beschneideinrichtung
 Edge trimmer
 Couteau
 Recortador

PFAFF 951
 zur - pour
 for - para PFAFF 953

7

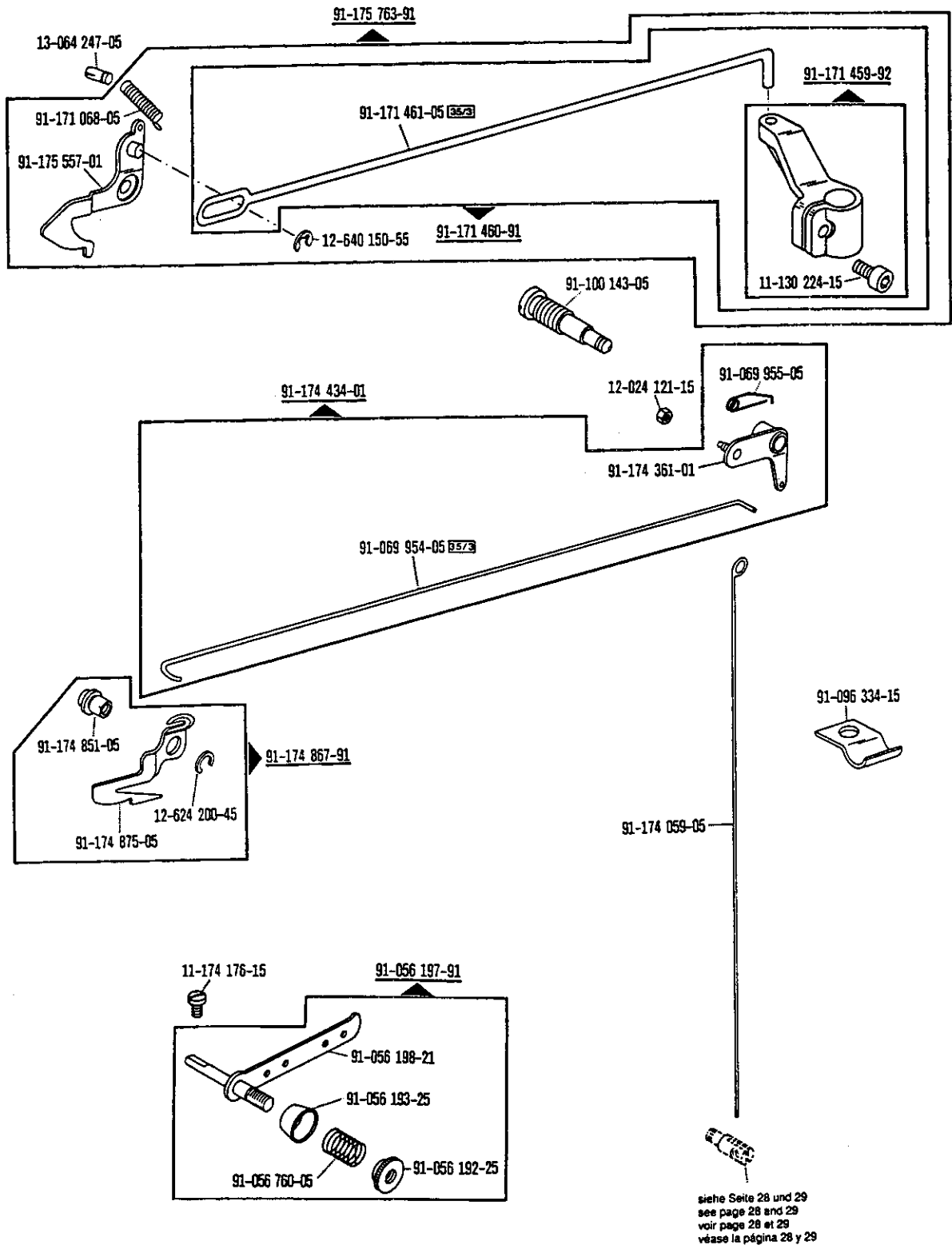


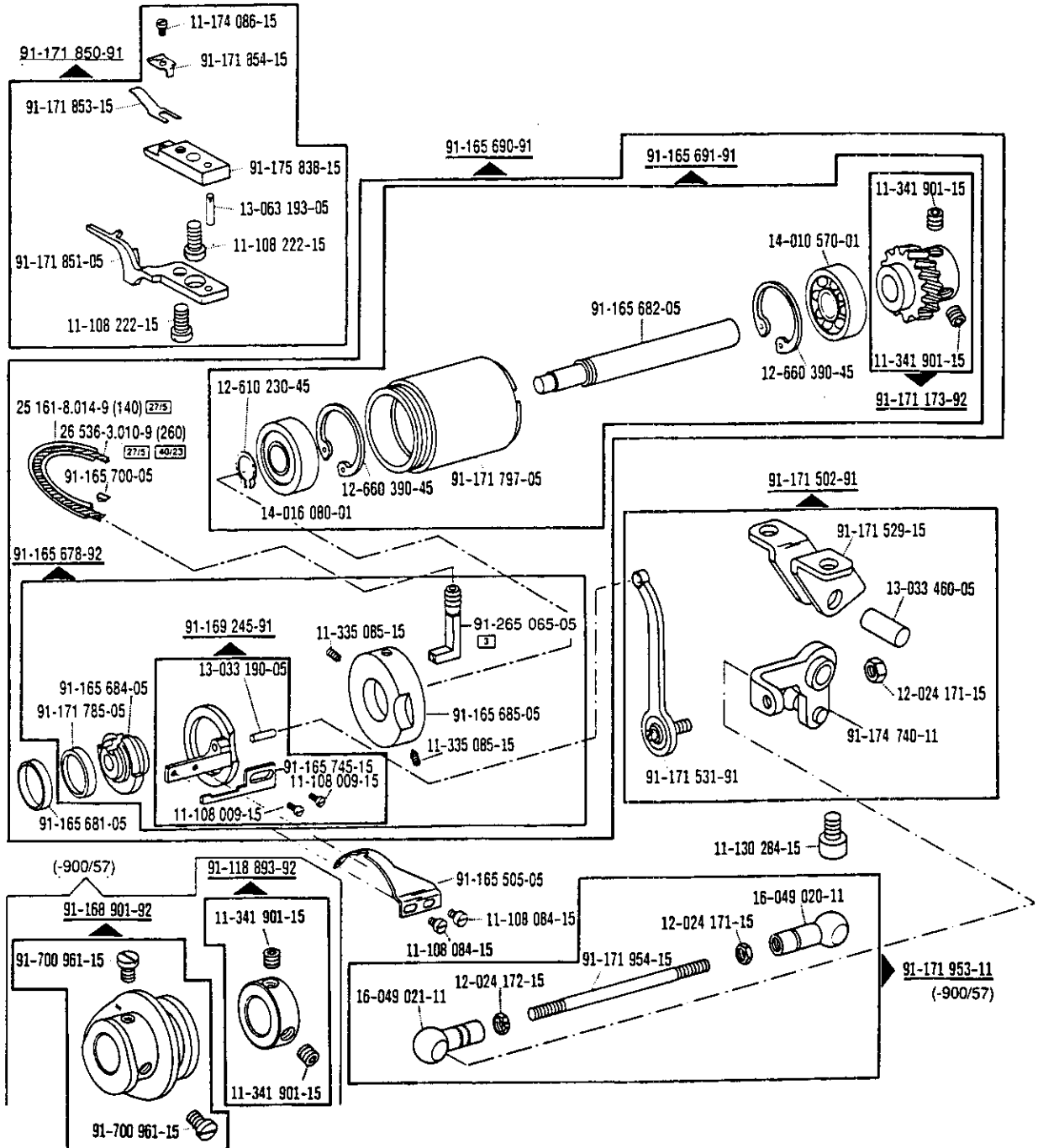
☐ siehe Erläuterungen Register 0
 see explanations in section 0
 voir légende registre 0
 ver explicaciones del registro 0

8

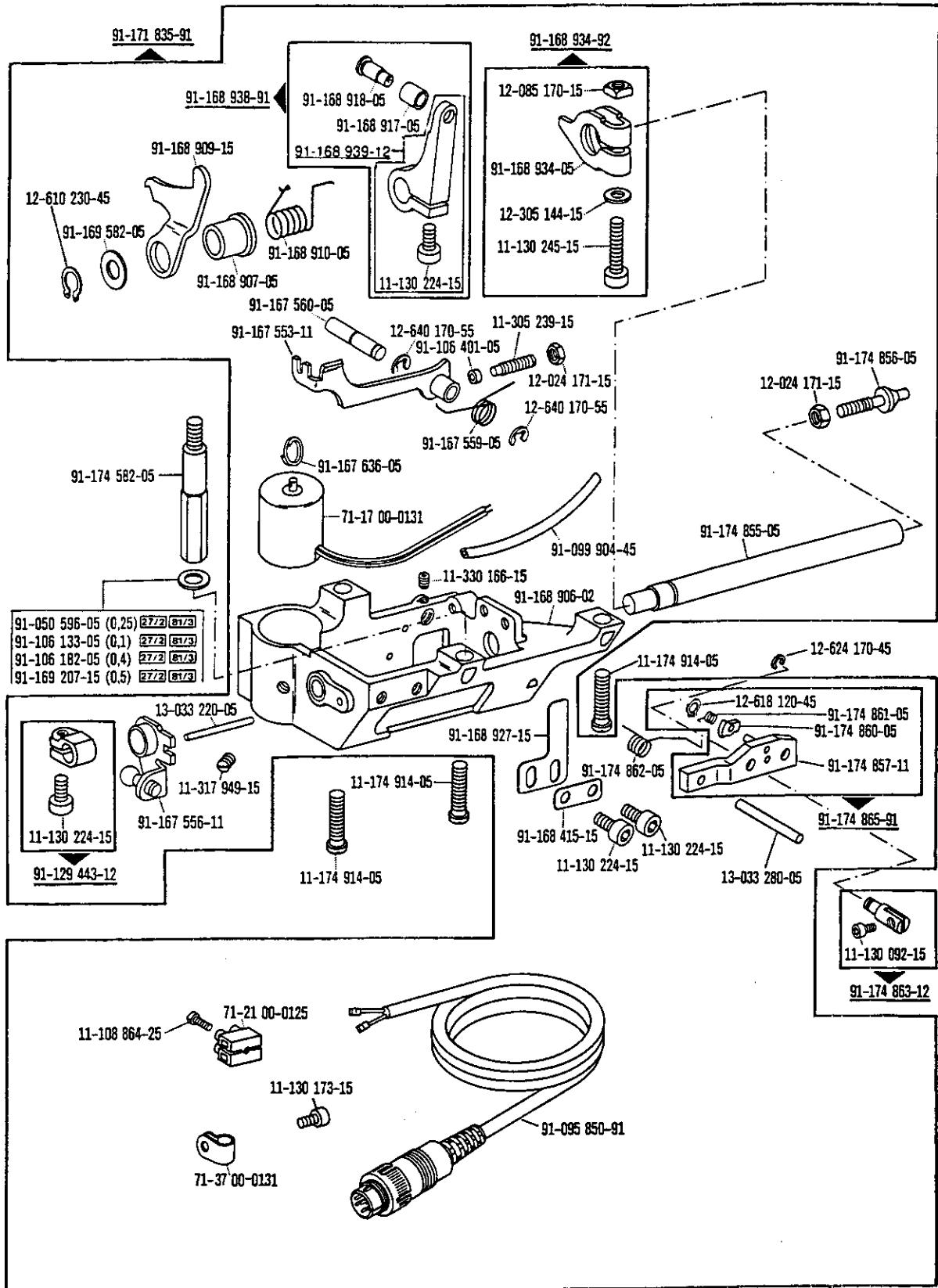
Fadenabschneid-Einrichtung
Thread trimmer
Coupe-fil
Cortahilos

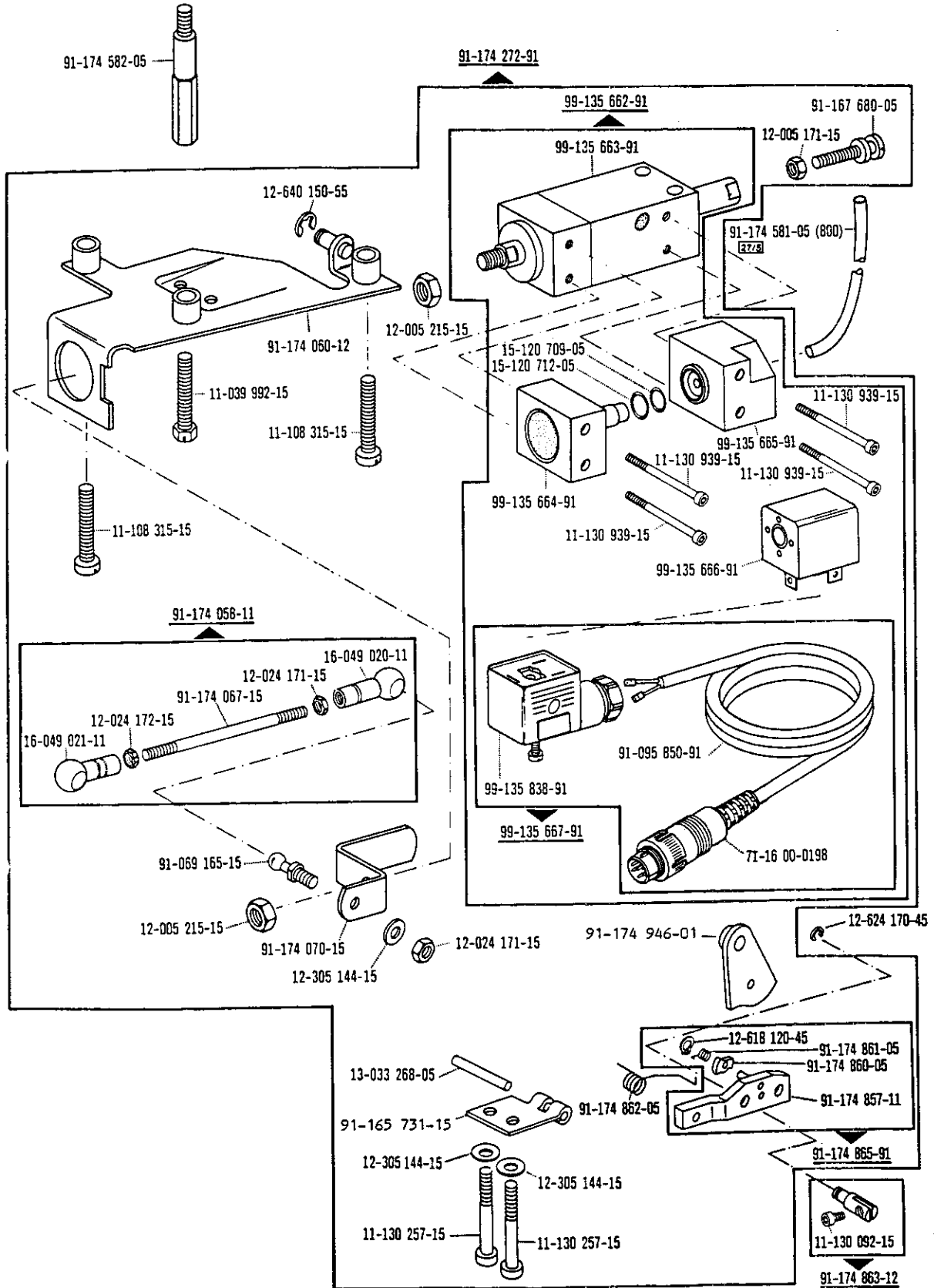
PFAFF 951
-900/57 zur - pour PFAFF 953
-900/99 for - para PFAFF 953-H



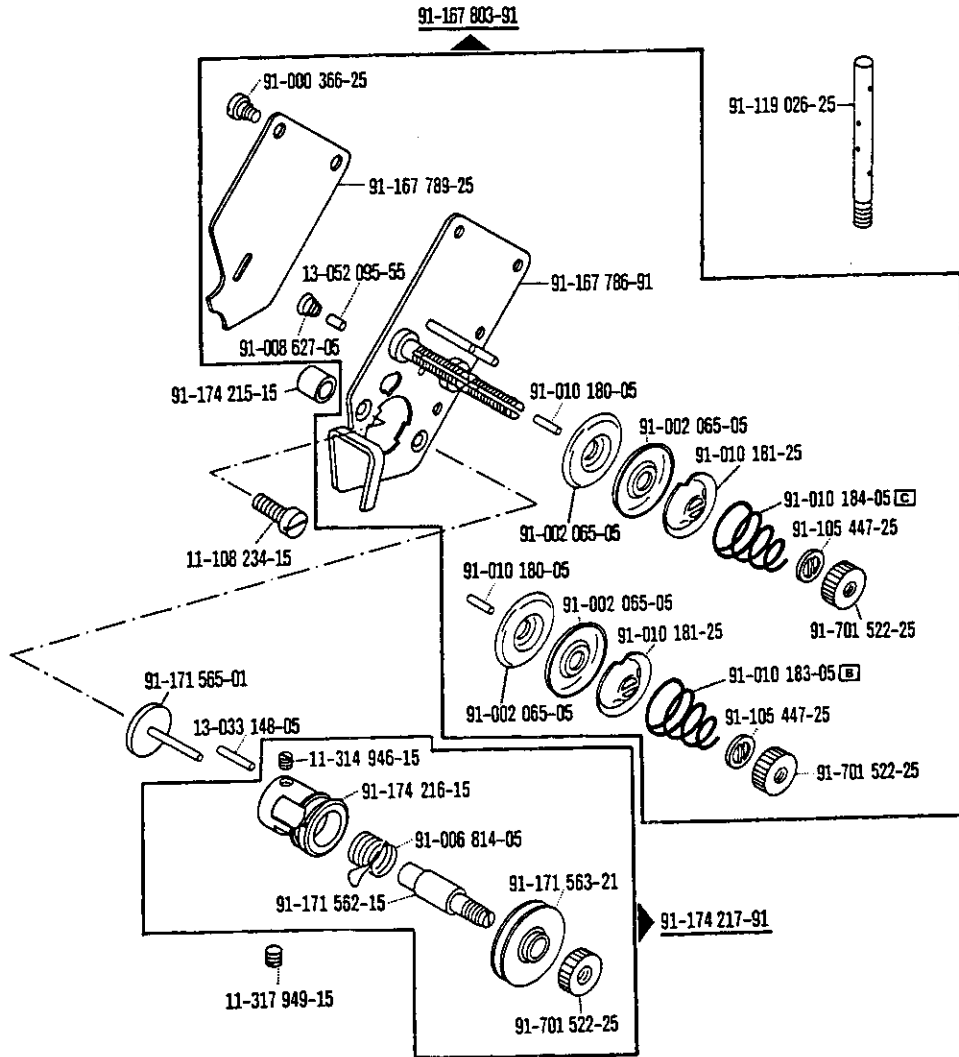


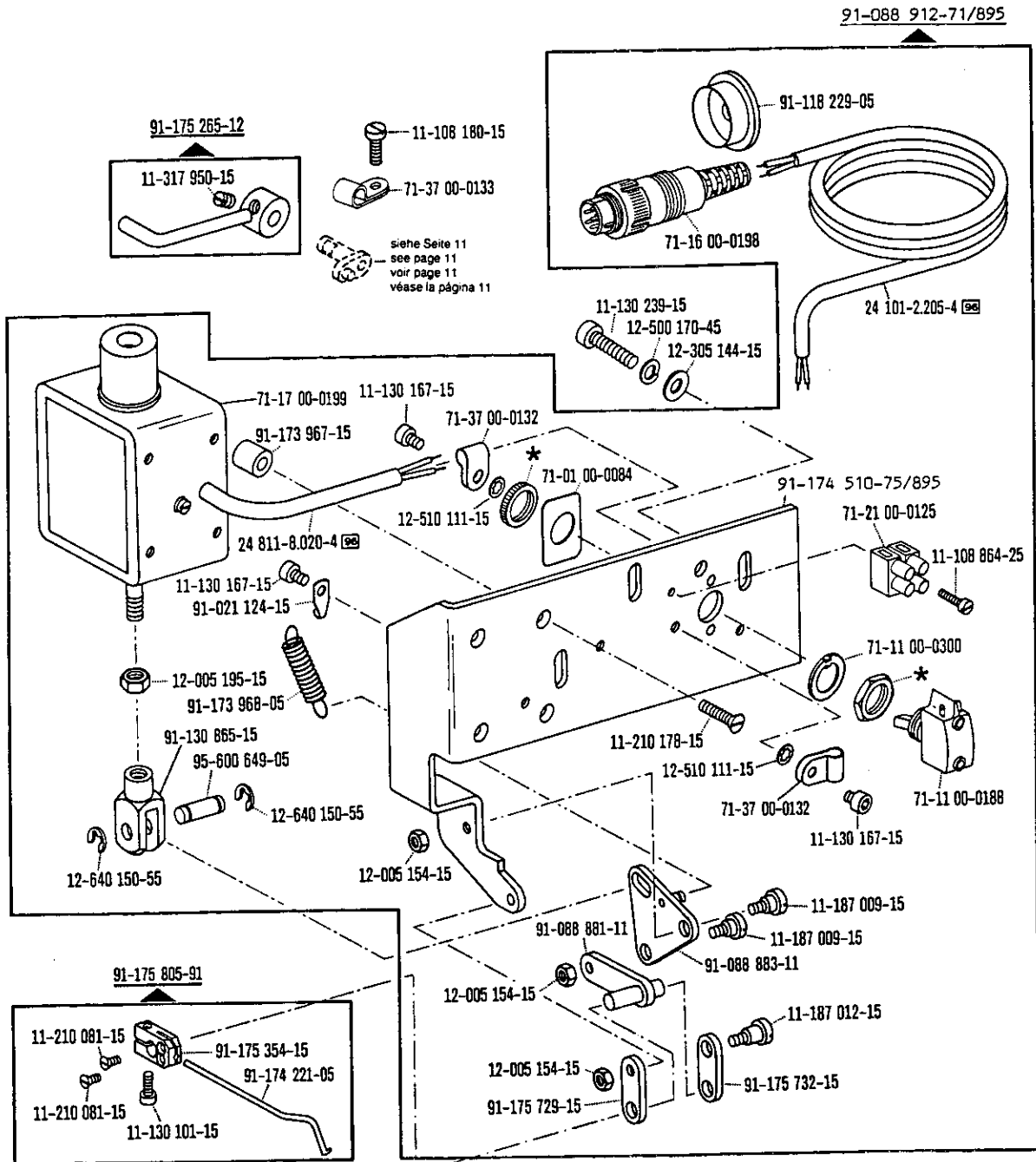
□ siehe Erläuterungen Register 0
 see explanations in section 0
 voir légende registre 0
 ver explicaciones del registro 0

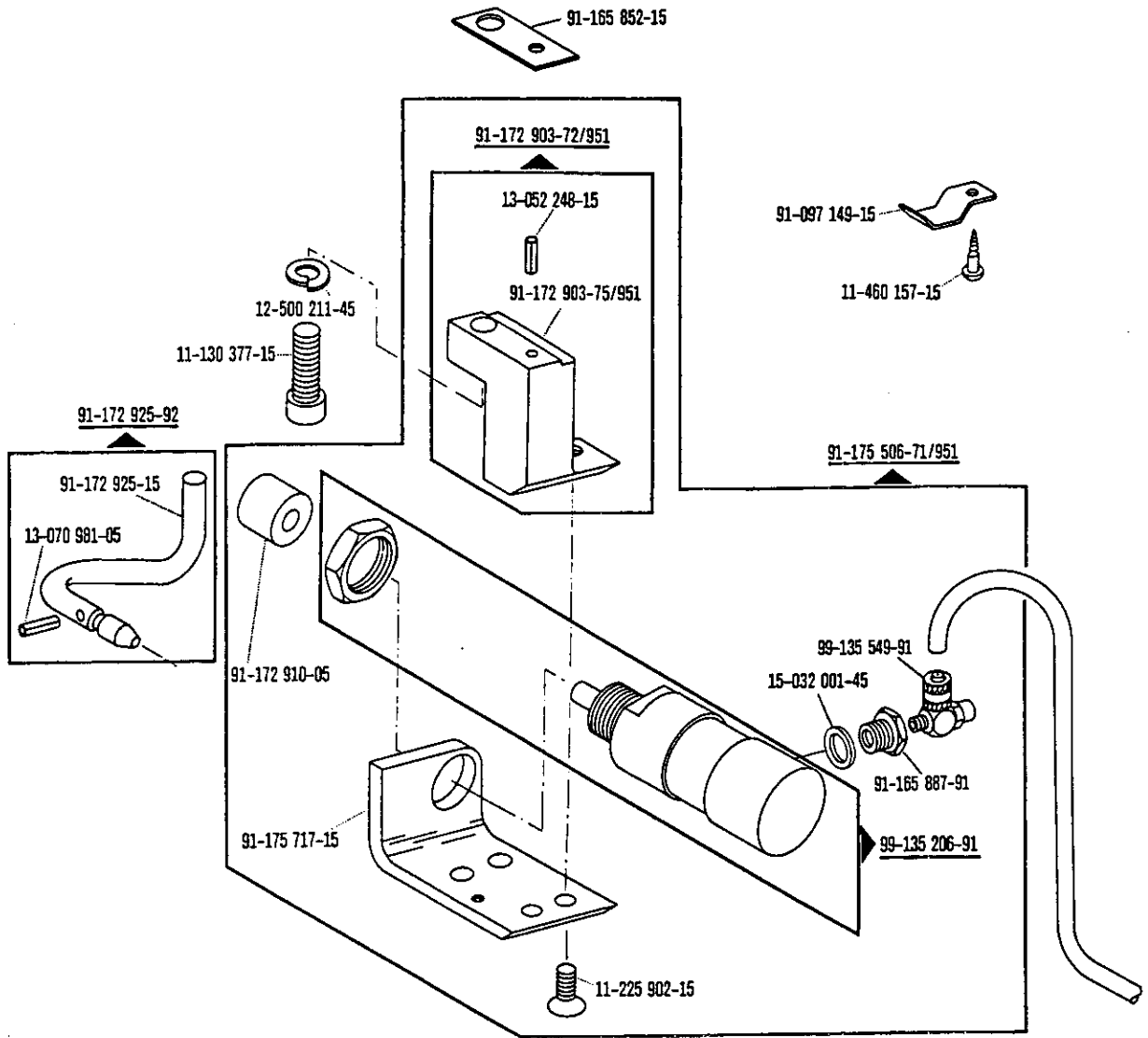




□ siehe Erläuterungen Register 0
see explanations in section 0
voir légende registre 0
ver explicaciones del registro 0







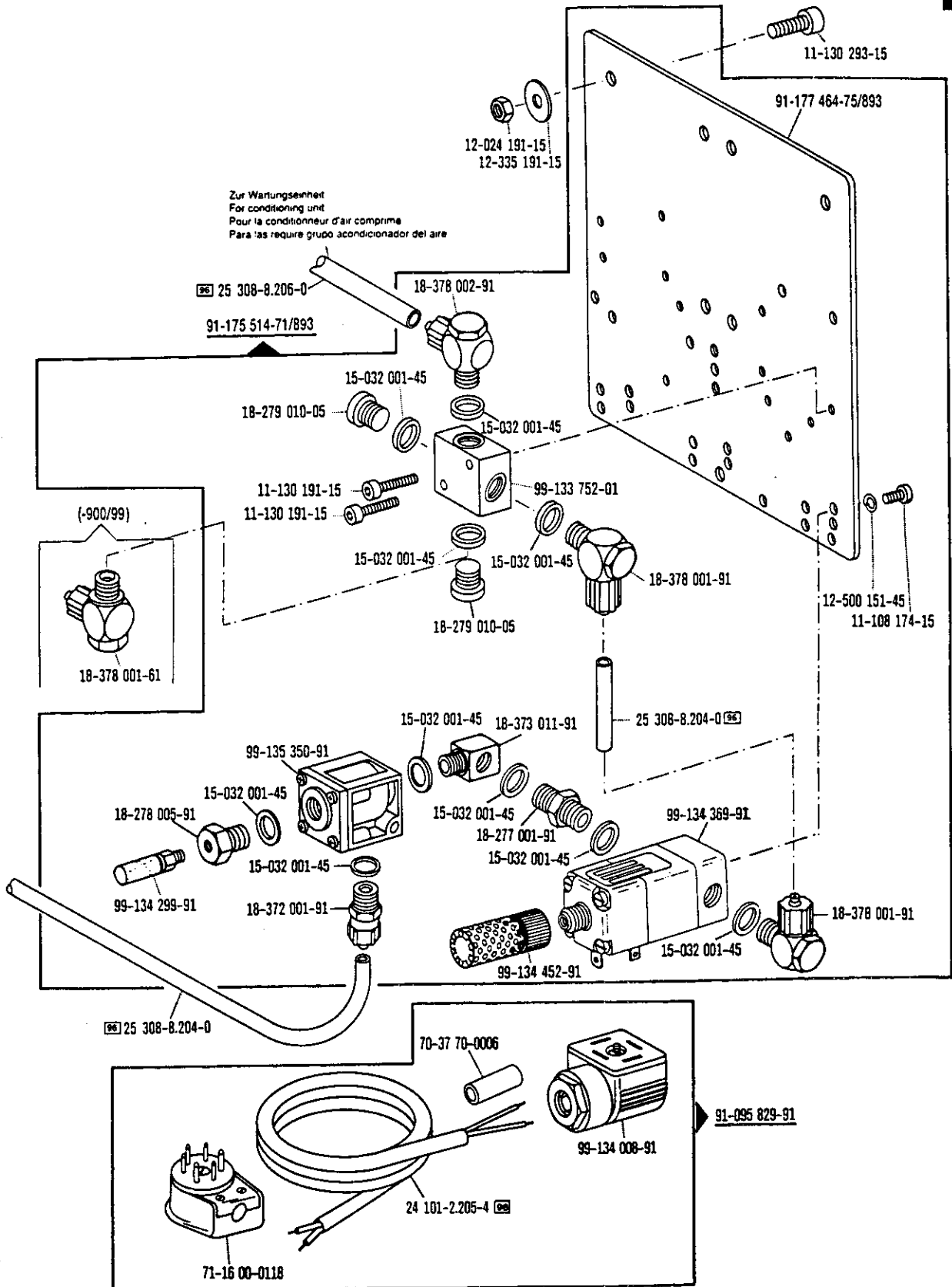
Presserfuß-Automatik
Automatic presser foot lifter
Relève-pied automatique
Alzaprensateles

zur - pour
for - para

PFAFF 951-900/..
PFAFF 953-900/..
PFAFF 953-H-900/..

Wartungseinheit-925/03 erforderlich
Conditioning unit -925/03 required
Conditionneur d'air comprimé -925/03 nécessaire
Requiere grupo acondicionador del aire comprimido -925/03

11



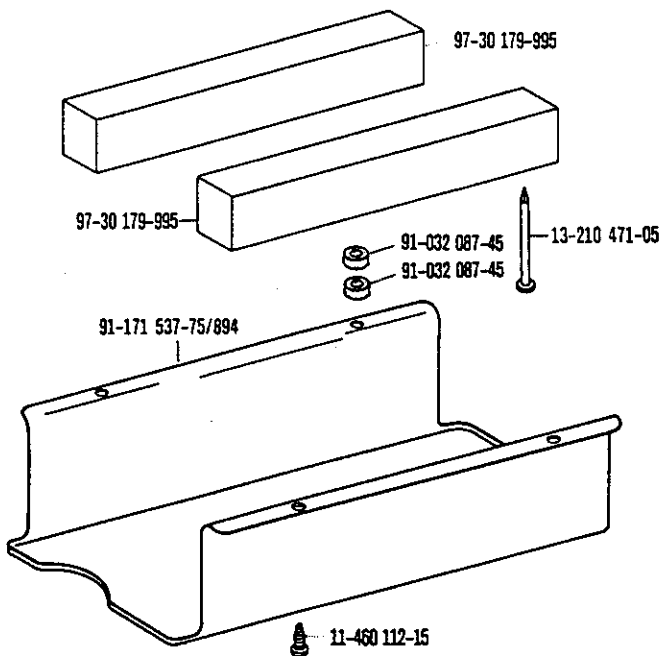
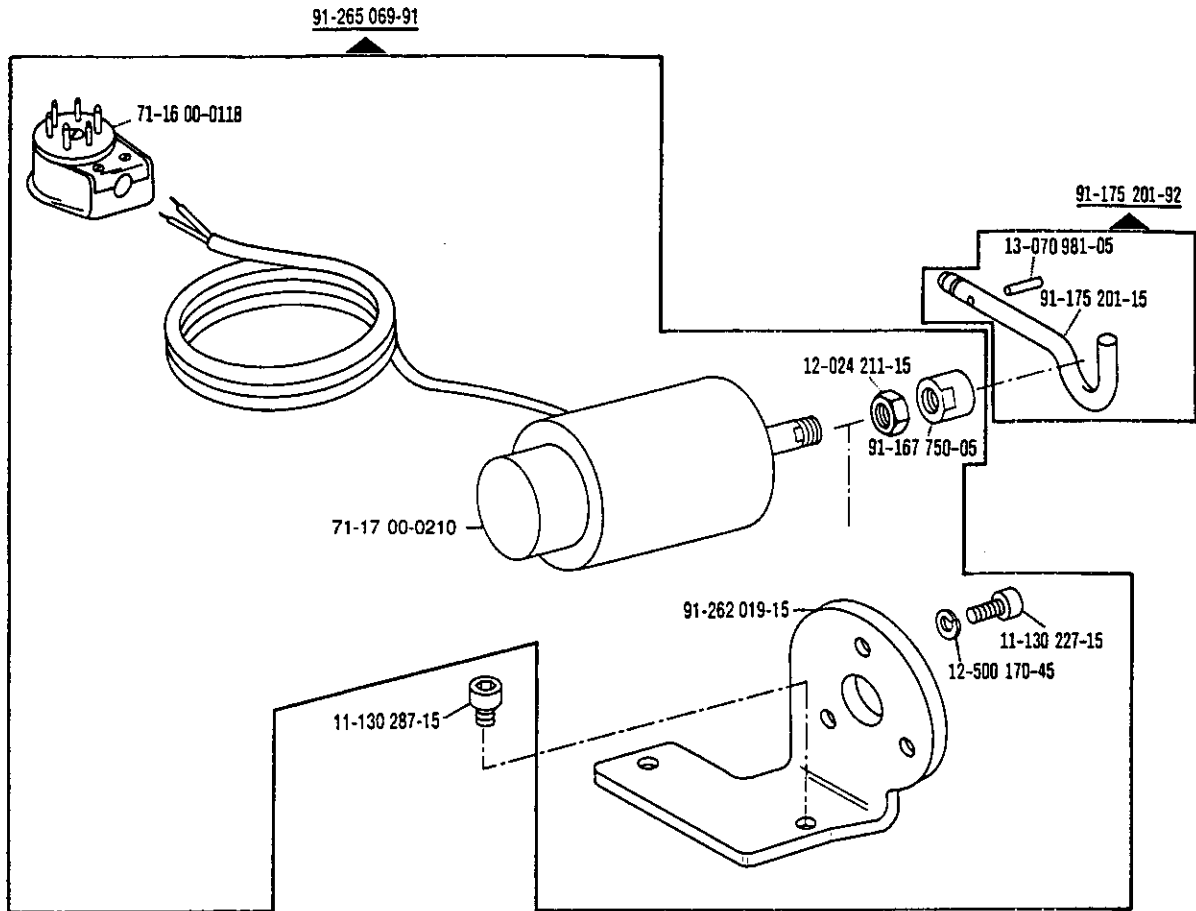
☐ siehe Erläuterungen Register 0
see explanations in section 0
voir légende registre 0
ver explicaciones del registro 0

12

Presserfuß-Automatik
Automatic presser foot lifter
Relève-pied automatique
Alzaprensateclas

zur - pour
for - para

PFAFF 951-900/57
PFAFF 953-900/57
PFAFF 953-H-900/57



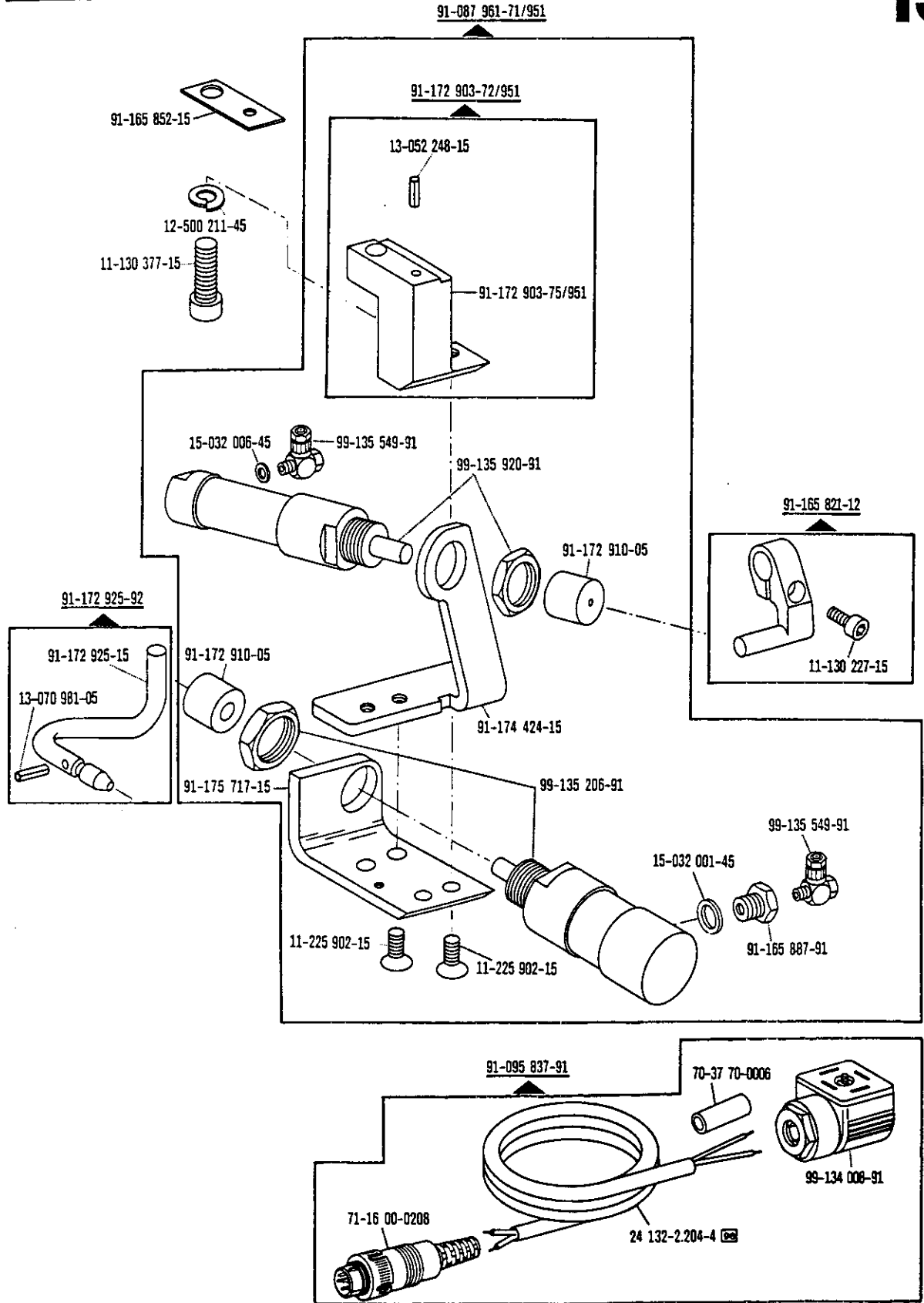
Verriegelungs-Einrichtung
Backtacking mechanism
Dispositif à points d'arrêt
Rematador

zur - pour
 for - para

PFAFF 951-900/..
PFAFF 953-900/..
PFAFF 953-H-900/..

Wartungseinheit-925/03 erforderlich
 Conditioning unit -925/03 required
 Conditionneur d'air comprimé -925/03 nécessaire
 Requiere grupo acondicionador del aire comprimido -925/03

13



☐ siehe Erläuterungen Register 0
 see explanations in section 0
 voir légende registre 0
 ver explicaciones del registro 0

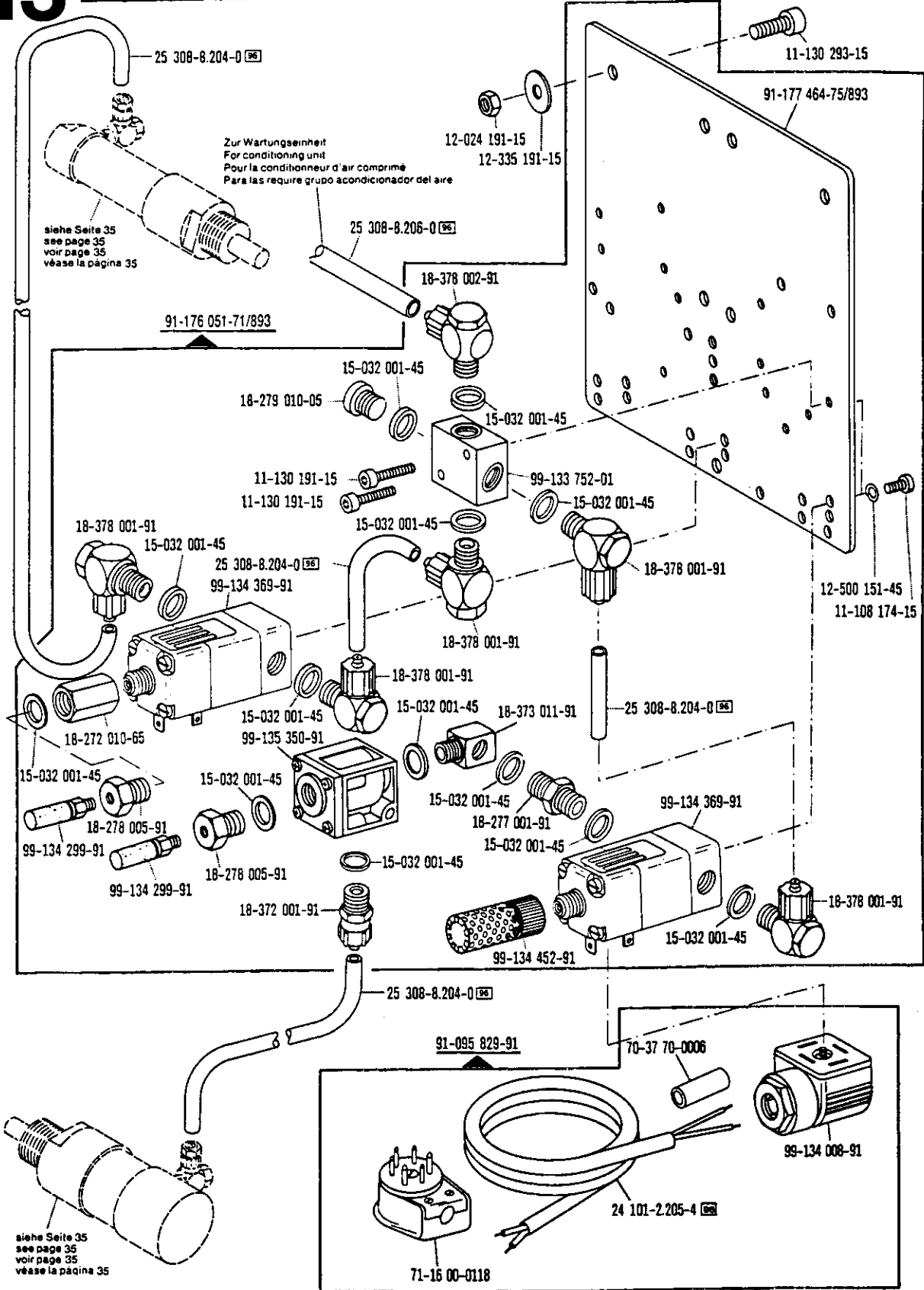
*) Beinhaltet Presserfußautomatik -910/04
 With automatic presser foot lifter -910/04
 Relève-pied compris. -910/04
 Alzaprensataelas automático -910/04

13

Verriegelungs-Einrichtung Backtacking mechanism Dispositif à points d'arrêt Rematador

PFAFF 951-900/..
zur - pour
-911/35*) for - para
PFAFF 953-900/..
PFAFF 953-H-900/..

Wartungseinheit -925/03 erforderlich
Conditioning unit -925/03 required
Conditionneur d'air comprimé -925/03 nécessaire
Requiere grupo acondicionador del aire comprimido -925/03



*) Beinhaltet Presserfußautomatik -910/04
With automatic presser foot lifter -910/04
Relève-pied compr. -910/04
Atzapresatelás automático -910/04

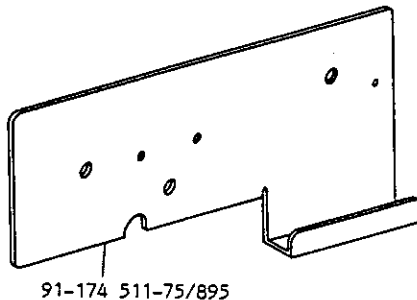
☐ siehe Erläuterungen Register 0
see explanations in section 0
voir légende registre 0
ver explicaciones del registro 0

Verriegelungs-Einrichtung
 Backtacking mechanism
 Dispositif à points d'arrêt
 Rematador

zur - pour
 for - para
 PFAFF 951-900/..
 PFAFF 953-900/..
 PFAFF 953-H-900/..

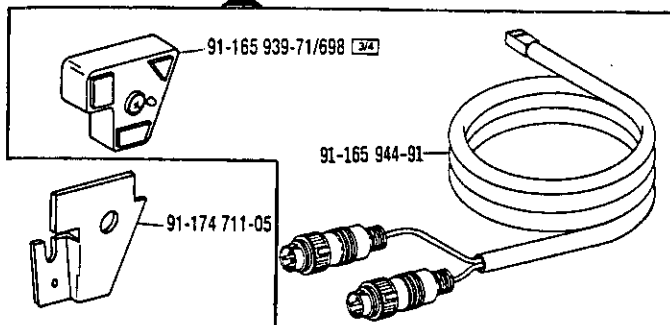
Wartungseinheit-925/03 erforderlich
 Conditioning unit -925/03 required
 Conditionneur d'air comprimé -925/03 nécessaire
 Requiere grupo acondicionador del aire comprimido -925/03

13

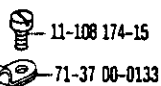


91-174 511-75/895

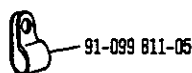
91-165 935-71/698



71-37 00-0309



11-108 174-15
 71-37 00-0133



91-099 811-05

☐ siehe Erläuterungen Register 0
 see explanations in section 0
 voir légende registre 0
 ver explicaciones del registro 0

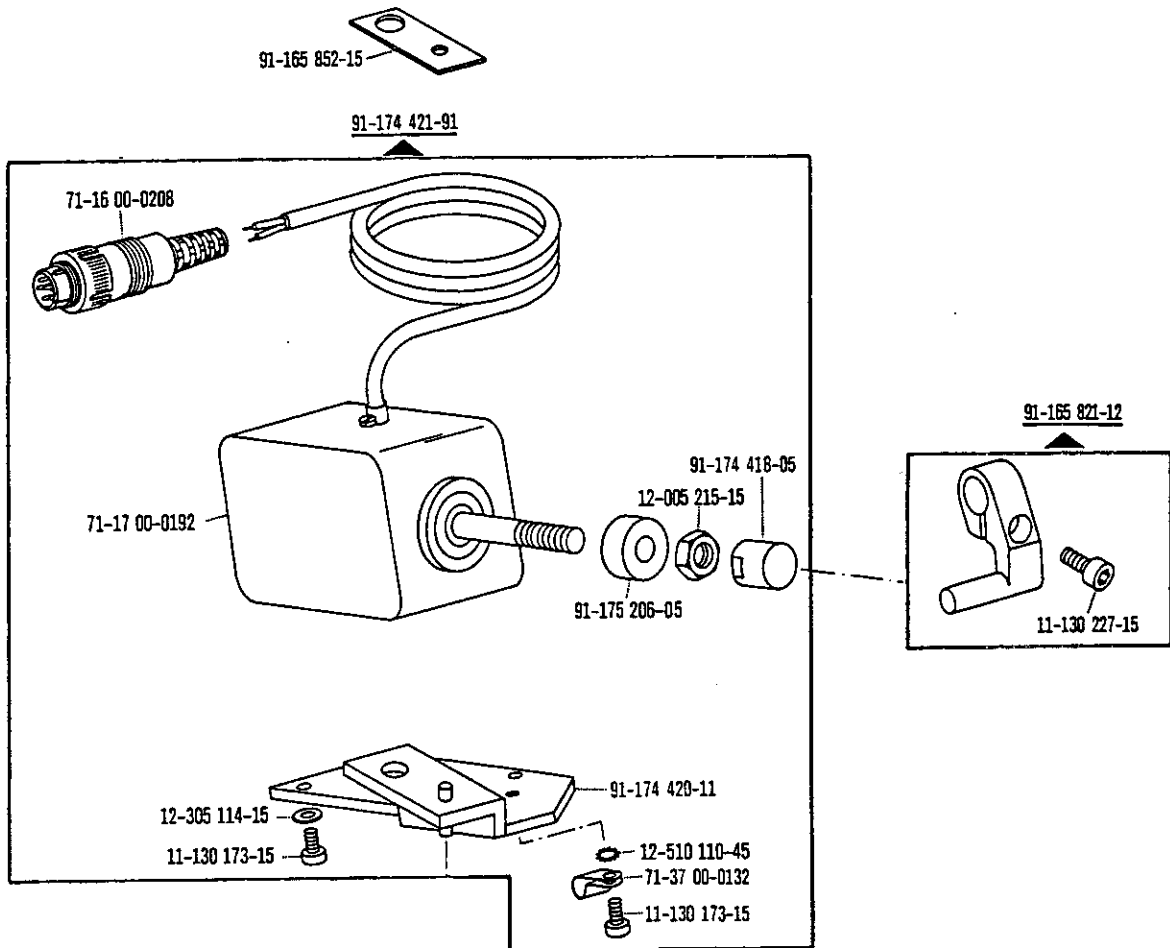
*) Beinhaltet Presserfußautomatik -910/04
 With automatic presser foot lifter -910/04
 Retève-pied compris. -910/04
 Alzaprensateles automático -910/04

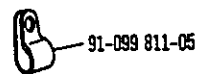
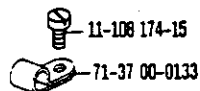
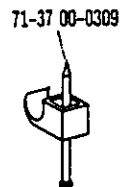
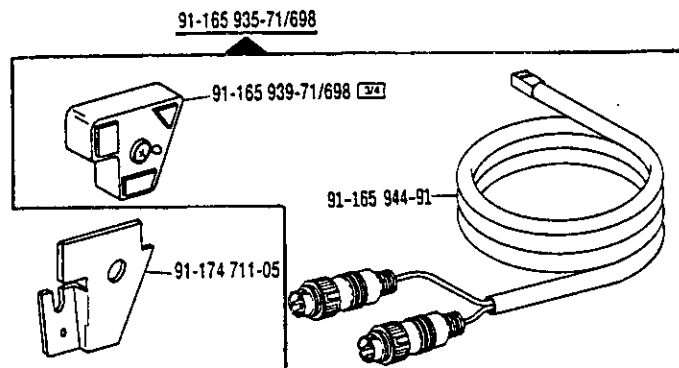
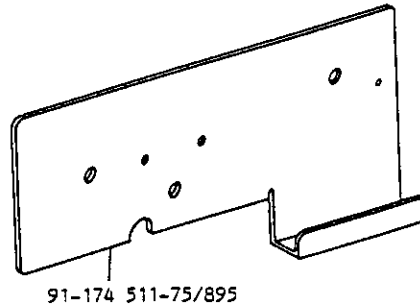
14

Verriegelungs-Einrichtung
Backtacking mechanism
Dispositif à points d'arrêt
Rematador

-911/37 zur - pour
for - para

PFAFF 951-900/57-909/04-910/06
PFAFF 953-900/57-909/04-910/06
PFAFF 953-H-900/57-909/04-910/06

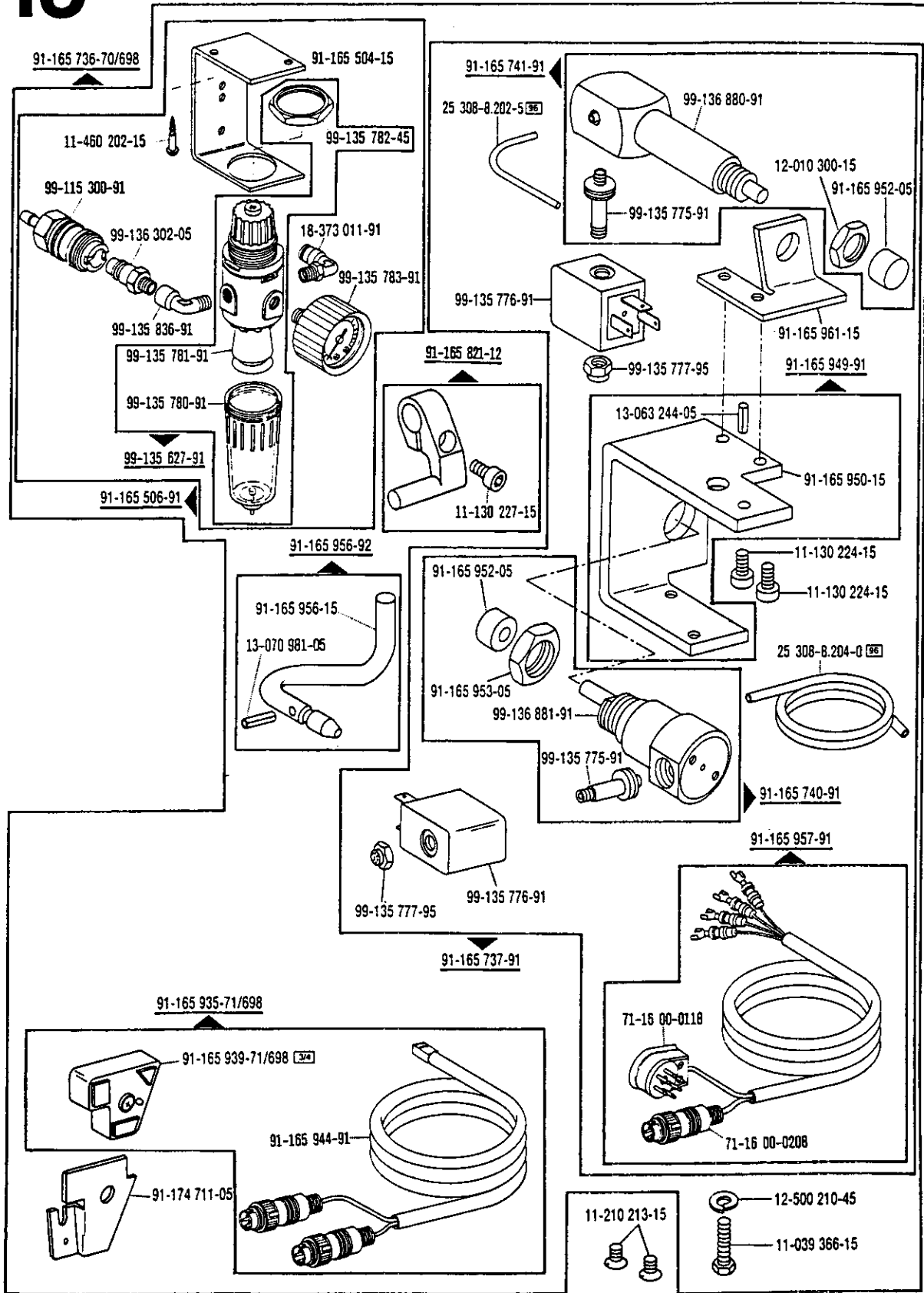




15

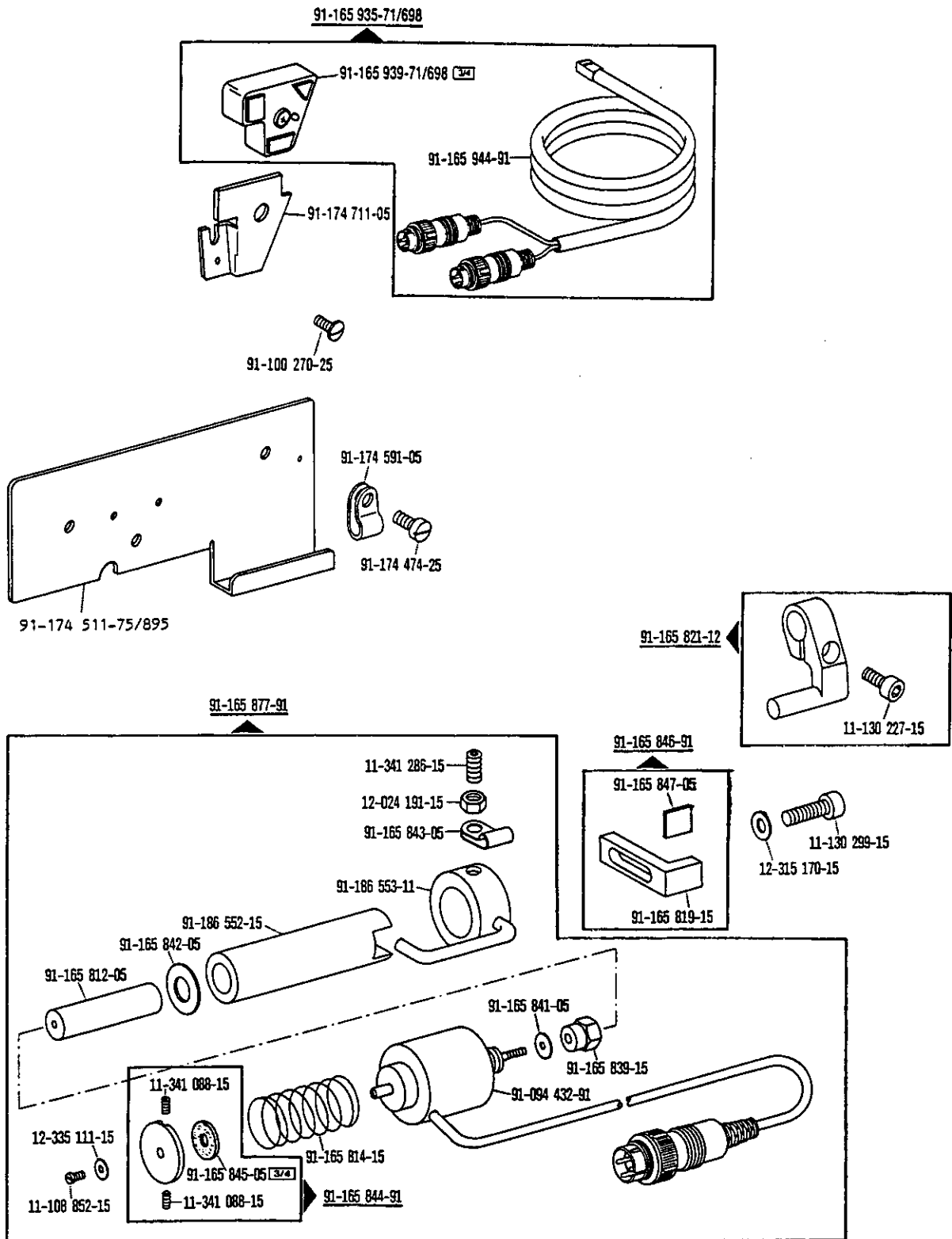
Verriegelungs-Einrichtung
Backtacking mechanism
Dispositif à points d'arrêt
Rematador

PFAFF 951-900/57
PFAFF 953-900/57
zur - pour
for - para PFAFF 953-H-900/57
-911/97*)



*) Beinhaltet Presserfußautomatik -910/04
With automatic presser foot lifter -910/04
Relève-pied compris -910/04
Alzaprensataelas automático -910/04

☐ siehe Erläuterungen Register 0
see explanations in section 0
voir légende registre 0
ver explicaciones del registro 0



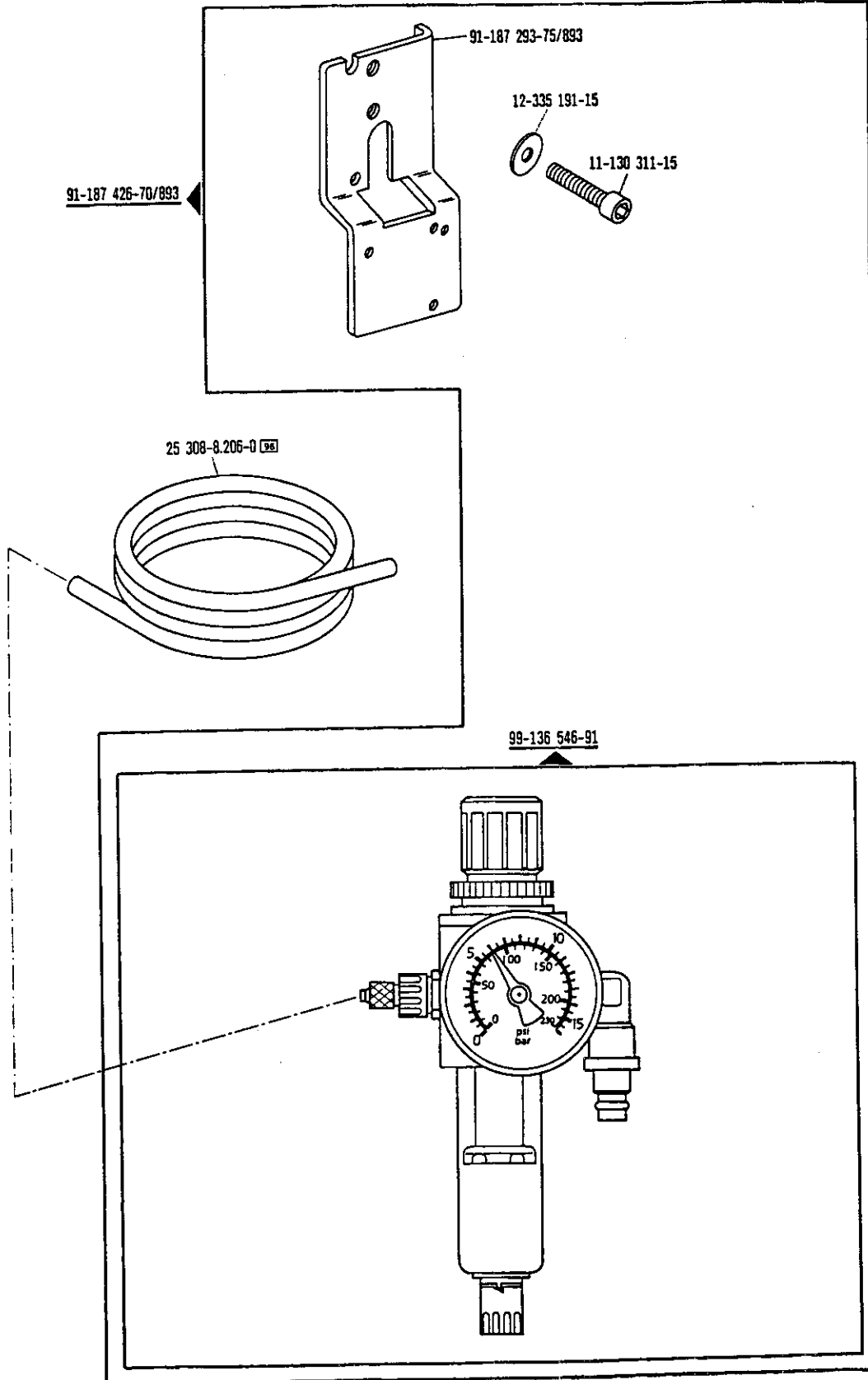
☐ siehe Erläuterungen Register 0
 see explanations in section 0
 voir légende registre 0
 ver explicaciones del registro 0

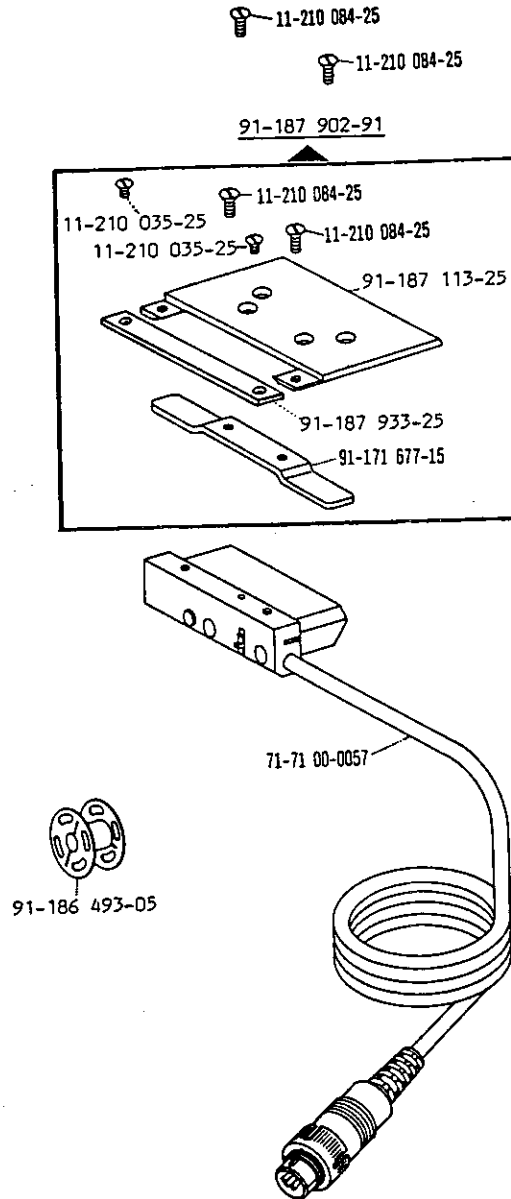
17

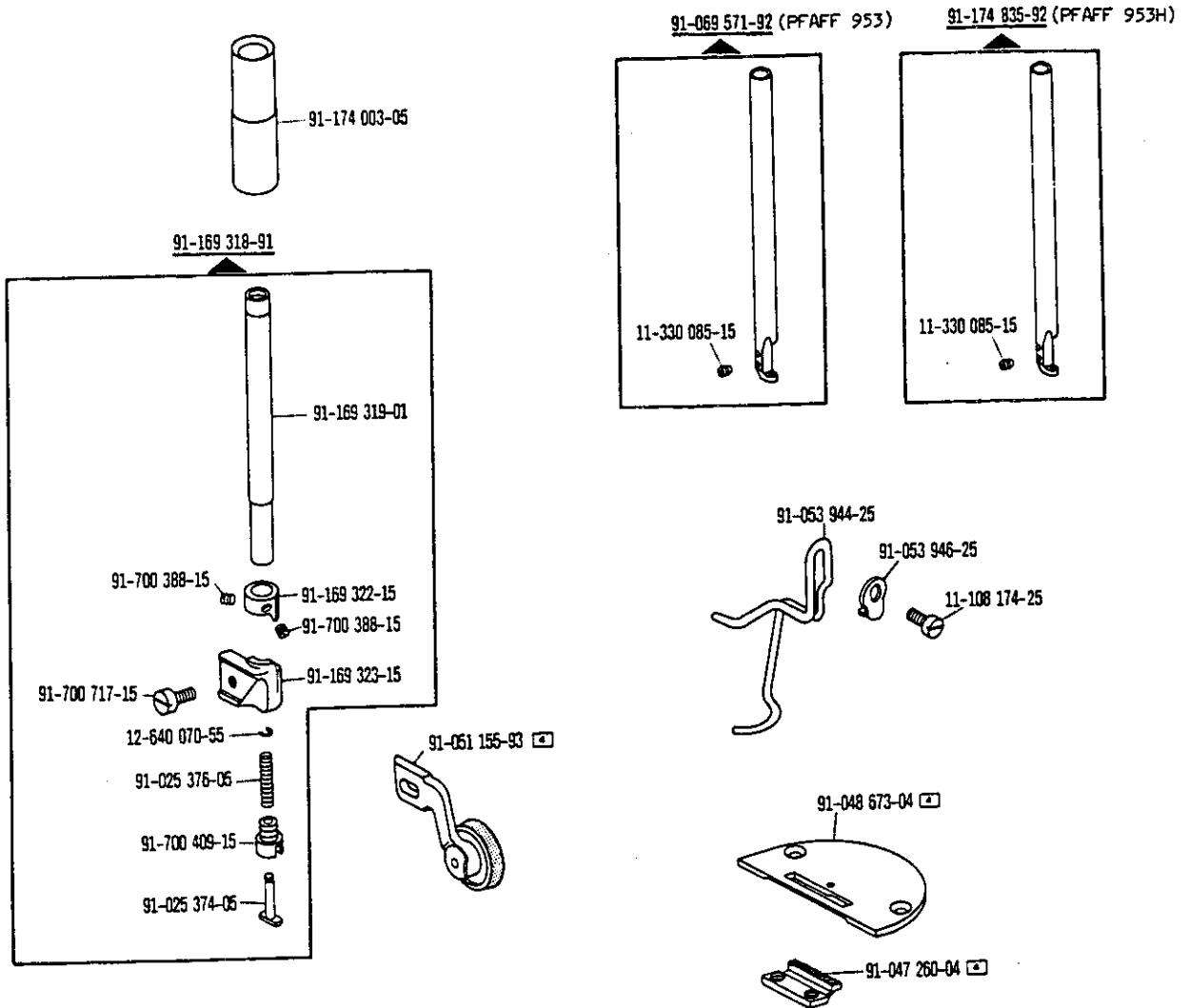
Wartungseinheit
Air filter /lubriator
Conditionneur d'air comprimé
Grupo acondicionador del aire comprimido

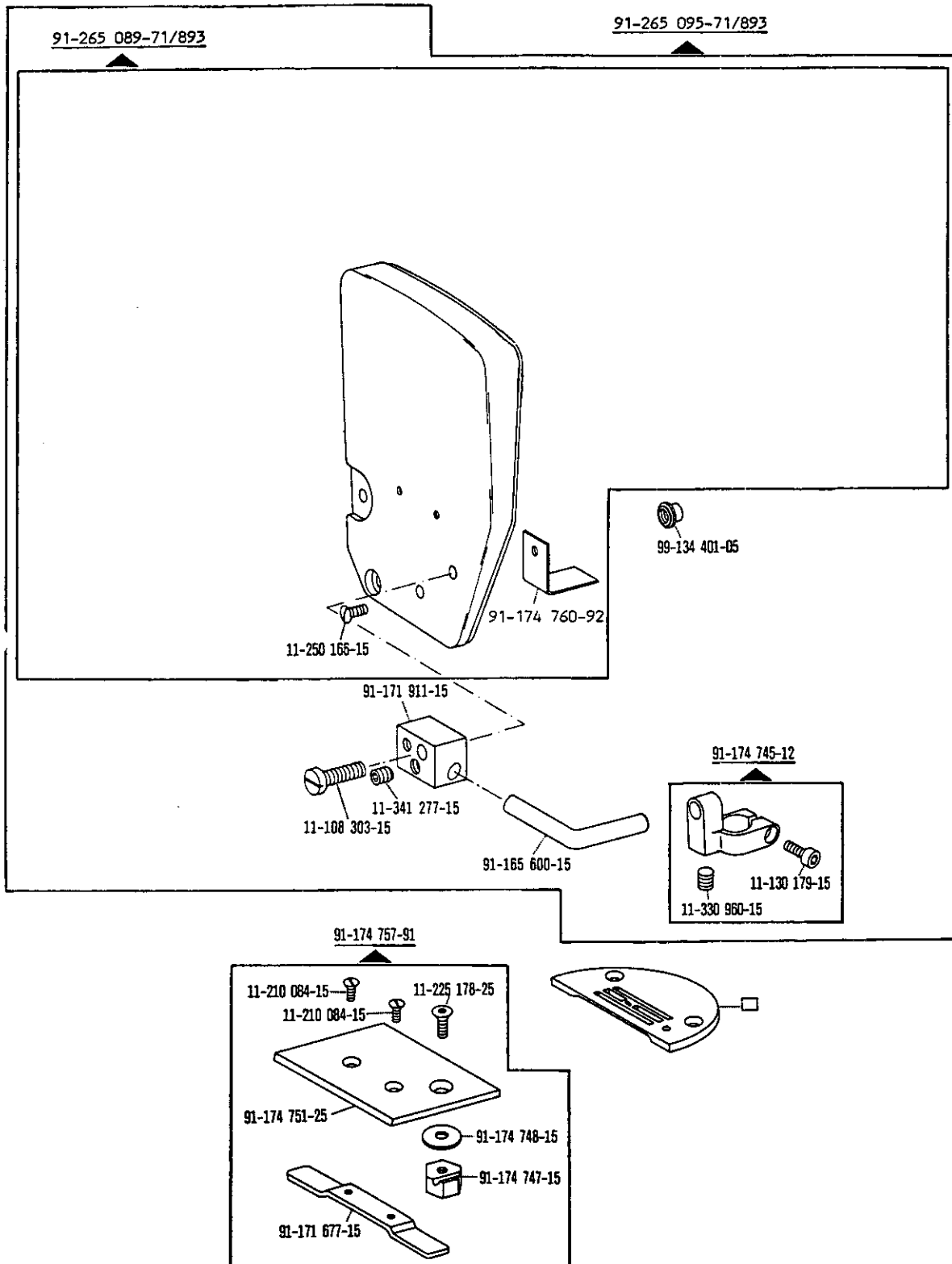
-925/03

PFAFF 951
PFAFF 953
zur - pour
for - para PFAFF 953-H





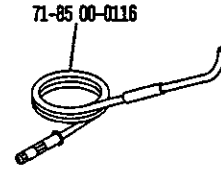
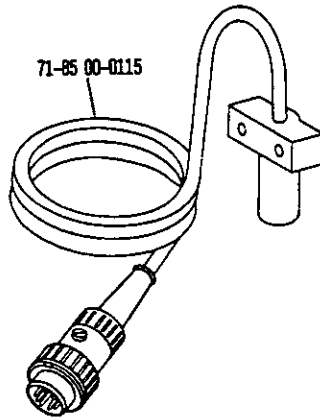




20

Fotozellensteuerung mit Durchlichtsensor
Photozell control with shine-through sensor
Contrôle par cellule photo-electrique avec détecteur par transparence
Control por fotocélula con sensor al-trasluz

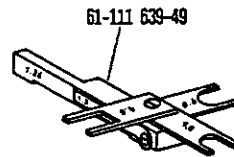
zur - pour PFAFF 953-900/57-910/06-911/37
for - para

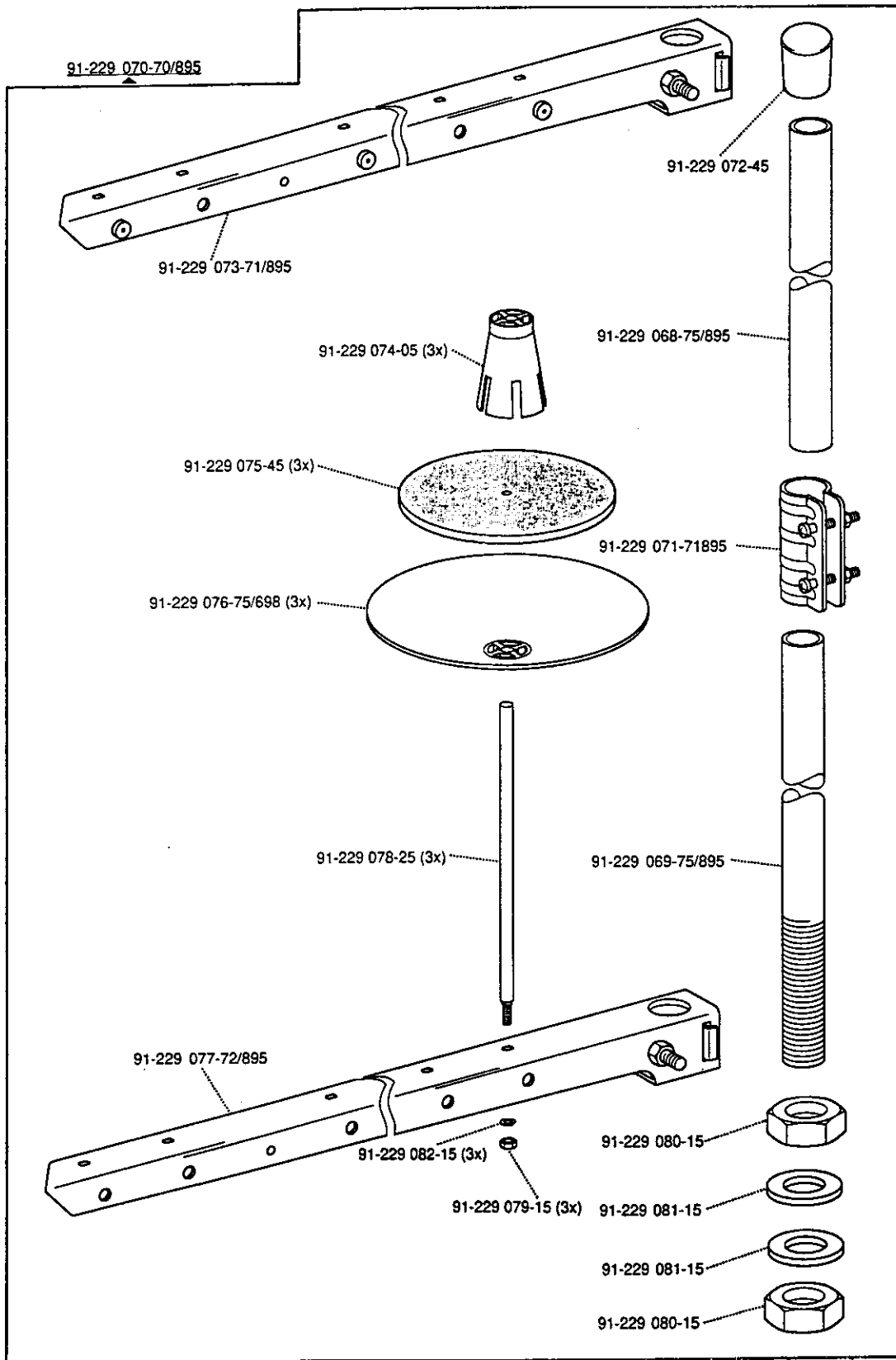


21

Einstellehren
Adjustment gauges
Calibres
Calibres de ajuste

zur - pour PFAFF 951
for - para PFAFF 953
PFAFF 953-H





Keilriemenscheiben-Tabelle
Table of V-belt pulleys
Tableau des poulies à gorge en V
Tabla de poleas para correas en "V"

PFAFF 951
PFAFF 953
PFAFF 953-H

23

Nähgeschwindigkeit max. Stiche/min Maximum sewing speed in s.p.m. Nombre de points max./mn Número máx. de puntadas por minuto	Motordrehzahl U/min Motor speed in r.p.m. Régime moteur en tours/mn Régimen del motor en r.p.m.	Frequenz Frequency Féquence Frecuencia	Handrad-Durchmesser ¹⁾ in mm Balance wheel diameter ¹⁾ in mm Diamètre du volant ¹⁾ en mm Diámetro del volante ¹⁾ en mm	Keilriemenscheiben-Durchmesser ¹⁾ in mm V-belt pulley diameter ¹⁾ in mm Diamètre de la poulie à gorge ¹⁾ en mm Diámetro de la polea para correa en "V" ¹⁾ en mm	Teilenummer der Keilriemenscheibe Part number of V-belt pulley Numéro de pièce des poulies à gorge en V N° de las piezas de poleas para correas en "V"
PFAFF 951					
5000	2800	50 Hz	65	118	16-437 120-05
5000	3400	60 Hz	65	95	16-437 080-05
4800	2800	50 Hz	65	112	16-437 110-05
4800	3400	60 Hz	65	90	16-437 070-05
4500	2800	50 Hz	65	106	16-437 100-05
4500	3400	60 Hz	65	85	16-437 060-05
PFAFF953;953-H					
5000	2800	50 Hz	65	118	16-437 120-05
5000	3400	60 Hz	65	95	16-437 080-05
4000	2800	50 Hz	65	95	16-437 080-05
4000	3400	60 Hz	65	80	16-437 050-05
3800	2800	50 Hz	65	90	16-437 070-05
3800	3400	60 Hz	65	75	16-437 040-05
3500	2800	50 Hz	65	80	16-437 050-05
3500	3400	60 Hz	65	67	16-437 020-05
3000	1400	50 Hz	65	140	16-437 140-05
3000	1700	60 Hz	65	118	16-437 120-05
2300	1400	50 Hz	65	112	16-437 110-05
2300	1700	60 Hz	65	90	16-437 070-05

☐ siehe Erläuterungen Register 0
see explanations in section 0
voir légende registre 0
ver explicaciones del registro 0

¹⁾Wirksamer Durchmesser
Effective diameter
Diamètre effectif
Diámetro efectivo