

PFAFF

439

Teileliste

Parts list

Liste de pièces

Lista de piezas

Vorwort
Foreword
Avant-propos
Notas preliminares

Die Inhaltsübersicht auf Seite 3 gibt einen Überblick über die Aufgliederung der Liste.
Alle Teile sind so abgebildet, wie sie in der Maschine funktionsmäßig zusammengehören.
Die gestrichelten Abbildungen zeigen, wo die daneben abgebildeten Teile hingehören.
Alle Einrahmungen auf den Bildseiten zeigen, aus welchen Einzelteilen sich die Gruppenteile zusammensetzen.
Nähwerkzeuge und Apparate sind der Unterklassen-Ausstattung zu entnehmen.
Die auf den Bildseiten verwendeten Schlüsselzeichen (; ; usw.) sind in Register "A - 99" erläutert.
Konstruktionsänderungen vorbehalten.

For the various sections of this catalogue, please refer to the "Contents" on page 3.
The parts are illustrated as they belong together in the machine.
The dashed illustrations show where the adjacent parts belong.
The framed-in sections on the illustration pages show the individual parts comprising a group.
For gauge parts and attachments please refer to the subclass listing.
The keys used on the illustration pages (; ; etc.) are listed and explained in section "A - 99".
Subject to alterations in design.

La table des matières, page 3, donne un aperçu de la subdivision de la liste.
Les pièces figurent sur l'illustration comme elles vont ensemble.
Les figures en tirets montrent le lieu de montage des pièces figurant à côté.
Les parties encadrées sur les pages à illustrations représentent les pièces individuelles formant groupe.
Pour les organes de couture et les appareils, veuillez vous référer à la fiche équipement de sous-classes.
Les symboles (; ; etc.) utilisés sur les pages illustrées sont regroupés et expliqués au registre "A - 99".
Sous réserve de modifications.

En la página 3, bajo el título "contenido", puede verse un resumen de la división de la "lista de piezas".
Las piezas están ilustradas conforme se hallan montadas en la máquina.
Las figuras a base de líneas entrecortadas muestran dónde y cómo van montadas las piezas ilustradas al lado.
Los recuadros en las páginas ilustradas indican las piezas individuales de que se componen los grupos.
Para los órganos de costura y aparatos, véase la "Composición de las subclases".
Los símbolos clave (; ; etc.) utilizados en las páginas ilustradas se hallan recopilados y explicados en el registro "A - 99".
Salvo modificaciones técnicas.

Explanation of codes
Explication des codes
Explicaciones de los códigos

Kopf-, Arm-, Grundplatten- und Gehäusetelle
Needle head parts, arm-, base plate-, and housing parts
Pièce de tête, bras, plaque fondamentale et carcasse
Piezas de la cabeza, del brazo, de la placa base y de la carcasa

Walzentransport-Einrichtung
Puller feed -748/16
Puller
Puller

Unterschneideinrichtung
Under-edge trimmer -771/04
Dispositif à raser à couteau coupant d'en-dessous
Dispositivo recortador

Fadenabschneid-Einrichtung
Thread trimmer -900/51
Coupe-fil
Cortahilos

Fadennachzieh-Einrichtung
Thread pulling mechanism -908/02
Tire-fil
Tirahilos auxiliar

Fadenabstreif-Einrichtung
Thread wiper -909/03; -909/04
Racleur de fil
Retirahilos

Presserfuß-Automatik
Automatic presser foot lift -910/04; -910/24
Relève-pied automatique
Alzaprensateclas

Verriegelungs-Einrichtung
Backtacking mechanism -911/35
Dispositif à points d'arrêt
Rematador

Stichverdichtungs-Einrichtung
Stitch condensation mechanism -917/06
Rétrécisseur des points
Condensador de puntadas

Wartungseinheit
Air filter / lubricator -925/02
Conditionneur d'air comprimé
Grupo acondicionador del aire comprimido

Zubehörteile, Fadenöler, Einstellehren
Accessory parts, table of thread-lubricants, Adjustment gauges
Accessoires, tableau des lubrifiants, calibres
Accesorios, Tabla de lubricantes, Calibres de ajuste

Motoranschlußsatz, Positionsgeber
Motor connection kit, Synchronizer
Jeu de pièces à raccorder le moteur, synchronisateur
Juego de piezas de conexión del motor, Sincronizador

Keilriemenscheiben- und Schmiermitteltabelle
Table of pulleys and lubricants
Tableau des poulie pour courroie trapézoïdales et des lubrifiants
Tabla de poleas para correas trapezoidales y lubricantes

Index (Teilenummern / Seitenzahlen)
Index (part numbers / page numbers)
Index (numéros de pièces, de pages)
Index (números de pieza / números de página)

Nähwerkzeuge und Apparate
Gauge parts and attachments
Organes de couture et guides
Organos de costura y aparatos

- A** Ausführung A
Model A
Version A
Tipo A
- B** Ausführung B
Model B
Version B
Tipo B
- C** Ausführung C
Model C
Version C
Tipo C
- Unterklassenabhängig, Teilenummer siehe Nähwerkzeuge und Apparate.
Subclass-dependent, for part number see gauge parts and attachments.
Fonction de la sous-classe; pour le numéro de la pièce, voir "organes de couture et guides".
Dependientes de la subclase, para el número de pieza véase "órganos de costura y aparatos".
- 0** Unterklassenzugehörigkeit siehe Nähwerkzeuge und Apparate.
For subclass see gauge parts and attachments.
Appartenance de sous-classe, voir "organes de couture et guides".
Para saber a qué subclase pertenece véase "órganos de costura y aparatos".
- 2** Markierung (Punkte, Striche oder Zahl) bei Bestellung angeben.
Marking (dots, strokes or numbers) to be stated on order.
Préciser les repères (points, traits ou chiffres) à la commande.
Señales (puntos, rayas o cifras), indiquese en los pedidos.
- 3** Geklebt
Part cemented
Pièce collée
Pieza pegada
- 3/1** Gesichert mit Loctite.
Secured with Loctite.
Bloqué par Loctite.
Asegurado con Loctite.
- 4** Ausführungsart bei Bestellung angeben.
Model to be stated on order.
Préciser le modèle à la commande.
Indiquese el tipo en los pedidos.
- 5** Nähmuster bzw. Material einsenden.
Submit sewing sample or material.
Joindre échantillons de couture ou matières.
Enviense muestras de costura.
- 6** Nadeldicke und Spitzenform bei Bestellung angeben.
Needle size and style of point to be stated on order.
Préciser la grosseur de l'aiguille et la forme de la pointe à la commande.
Grosor de aguja y forma de la punta, indiquese en los pedidos.

- 11 Überstichbreite
Stitch width
Amplitude zigzag
Ancho de zig-zag
- 11/2 Überstichbreite bei Bestellung angeben.
Indicate stitch width on order.
Indiquer jetée d'aiguille à la commande.
Indíquese el ancho de zig zag en los pedidos.
- 26/2 Stichlängenbegrenzung auf 0,5 mm.
Stitch leng limited to 0.5 mm.
Limitation de la longueur du point à 0,5 mm.
Limitación del largo de puntada a 0.5 mm..
- 26/3 Stichlängenbegrenzung auf 1,5 mm.
Stitch leng limited to 1.5 mm.
Limitation de la longueur du point à 1,5 mm.
Limitación del largo de puntada a 1,5 mm.
- 26/4 Stichlängenbegrenzung auf 2,5 mm.
Stitch leng limited to 2.5 mm.
Limitation de la longueur du point à 2,5 mm.
Limitación del largo de puntada a 2,5 mm.
- 27/5 Eingeklammerte Zahl = Länge in mm.
Number in brackets = length in mm.
Chiffre entre parenthèses = longueur en mm.
Cifra entre paréntesis = largura en mm.
- 27/12 Eingeklammerte Zahl = Durchmesser x Breite in mm.
Number in brackets = diameter x width in mm.
Chiffre entre parenthèses = diamètre x largeur en mm.
Cifra entre paréntesis = diámetro x anchura en mm.
- 28 Sonderausführung
Special version
Version spéciale
Tipo especial
- 32 Beim Einbau dieses Teiles wird für die Paßgenauigkeit zum Anschlußteil keine Garantie übernommen;
zweckmäßig vollständiges Aggregat bestellen.
No guarantee is assumed that this part will fit the mating part; it is best to order a complete
assembly.
Aucune garantie ne pourra être assurée quant à la précision d'ajustage de cette pièce avec la pièce
correspondante; il est indiqué de commander un mécanisme complet.
Al montar esta pieza no se asume garantía alguna en cuanto a la tolerancia y precisión de ajuste
respecto a la pieza correspondiente; por esta razón, se recomienda pedir el grupo completo.
- 32/1 Beim Einbau dieses Teiles ist Nacharbeit erforderlich.
When fitting this part re-work is required.
Retouches nécessaires au montage.
Al montar esta pieza hay que retocarla antes.

38/7 Kunststoffbeschichtet
Plastic-coated
A enduction plastique
Con revestimiento de plástico

38/8 Gezahnt
Toothed
Dentée
Dentado

38/9 Gerändelt
Knurled
Molleté
Moleteado

40/1 Füllen mit 280-1-120 144, Bestellnummer siehe Seite 74.
Top up with 280-1-120 144; for part number see page 74.
Remplir de 280-1-120 144; n° de commande, voir page 74.
Rellene con 280-1-120 144; para el número de pedido véase la página 74.

40/2 Tränken mit 280-1-120 144; Bestellnummer siehe Seite 74.
Soak with 280-1-120 144; for part number see page 74.
Imbiber d'huile 280-1-120 144; n° de commande, voir page 74.
Empape con aceite 280-1-120 144; para el número de pedido véase la página 74.

40/3 Fetten mit 280-1-120 247; Bestellnummer siehe Seite 74.
Grease with 280-1-120 247; for part number see page 74.
Graisser avec de la graisse 280-1-120 247; n° de commande, voir page 74.
Engrase con grasa 280-1-120 247; para el número de pedido véase la página 74.

40/4 Fetten mit 280-1-120 243; Bestellnummer siehe Seite 74.
Grease with 280-1-120 243; for part number see page 74.
Graisser avec de la graisse 280-1-120 243; n° de commande, voir page 74.
Engrase con grasa 280-1-120 243 para el número de pedido véase la página 74.

40/5 Ölen mit 280-1-120 144; Bestellnummer siehe Seite 74.
Oil with 280-1-120 144; for part number see page 74.
Huiler par 280-1-120 144; n° de commande, voir page 74.
Lubrifique con 280-1-120 144; para el número de pedido véase la página 74.

40/6 Füllen mit 280-1-120 217, Bestellnummer siehe Seite 74.
Top up with 280-1-120 217; for part number see page 74.
Remplir de 280-1-120 217; n° de commande, voir page 74.
Rellene con 280-1-120 217; para el número de pedido véase la página 74.

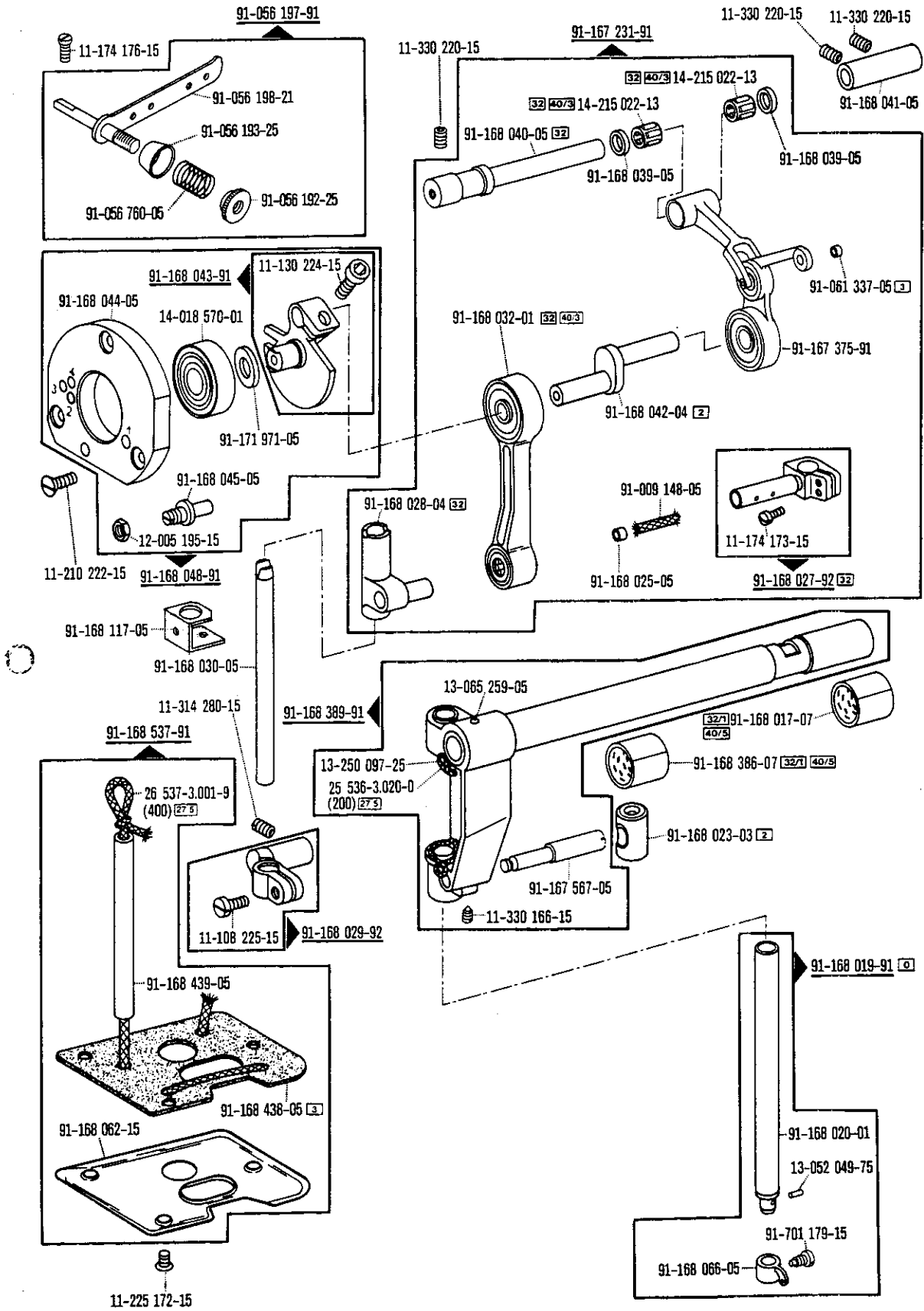
40/10 Fetten mit 280-1-120 199; Bestellnummer siehe Seite 74.
Grease with 280-1-120 199; for part number see page 74.
Graisser avec de la graisse 280-1-120 199; n° de commande, voir page 74.
Engrase con grasa 280-1-120 199; para el número de pedido véase la página 74.

40/13 Fetten mit 280-1-120 205; Bestellnummer siehe Seite 74.
Grease with 280-1-120 205; for part number see page 74.
Graisser avec de la graisse 280-1-120 205; n° de commande, voir page 74.
Engrase con grasa 280-1-120 205; para el número de pedido véase la página 74.

- 40/20 Füllen mit 50 ml 280-1-120 122, Bestellnummer siehe Seite 74.
Top up with 50 ml 280-1-120 122; for part number see page 74.
Remplir avec 50 ml 280-1-120 122; n° de commande, voir page 74.
Rellene con 50 ml 280-1-120 122; para el número de pedido véase la página 74.
- 81/3 Verwendung je nach Bedarf.
To be used as required.
Utilisation en fonction des besoins.
Utilización, según sea necesario.
- 81/4 Verwendung nur bei Bedarf.
To be used only if required.
Utilisation uniquement suivant besoins.
Utilización, sólo cuando se necesite.
- 81/5 Anzahl nach Bedarf.
Quantity as required.
Quantité suivant besoins.
Cantidad, según sea necesario.
- 90/1 Für Wechselstrom.
For single-phase A.C.
Pour du courant alternatif.
Para corriente alterna monofásica.
- 90/2 Für Drehstrom.
For three-phase A.C.
Pour du courant triphasé.
Para corriente trifásica.
- 90/3 Zur Motorbefestigung.
For fitting the motor.
Pour la fixation du moteur.
Para fijación del motor.
- 90/19 Wartungseinheit-925/.. erforderlich.
Conditioning unit -925/.. required.
Conditionneur d'air comprimé -925/.. requis.
Requiere el grupo acondicionador del aire comprimido-925/..
- 96 Länge angeben.
State length.
Préciser longueur.
Indíquese la largura.
- 96/12 Dicke angeben.
State thickness.
Préciser épaisseur.
Indíquese el espesor.

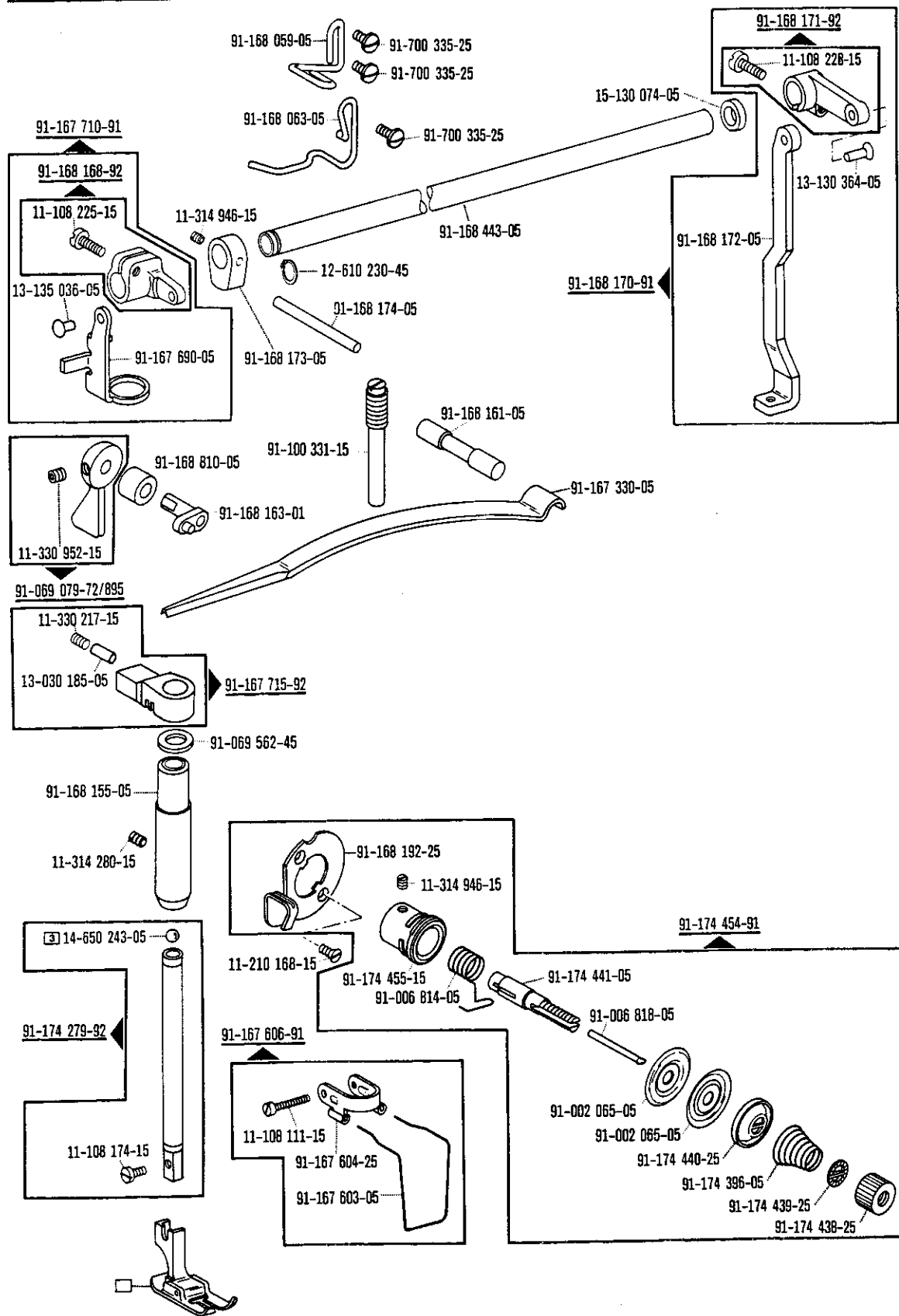
Needle neo parts
 Pièces de tête
 Piezas de la cabeza PFAFF 439

Basisteile
 Basic parts
 Pièces de base
 Piezas básicas



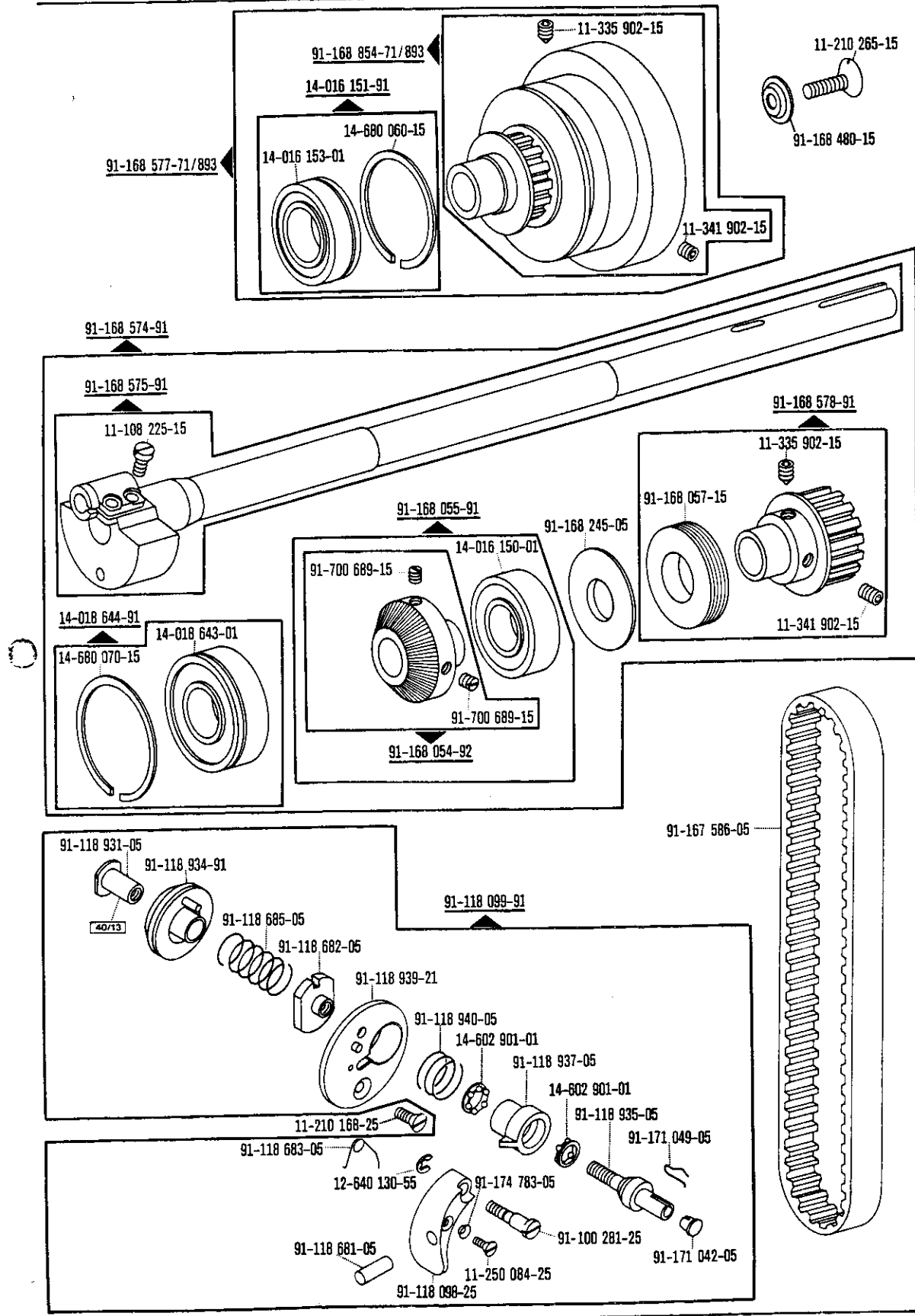
☐ siehe Erläuterungen Register ☐
 see explanations in section ☐
 voir légende registre ☐
 ver explicaciones del registro ☐

Repara
Needle head parts
Pièces de tête
Piezas de la cabeza PFAFF 439

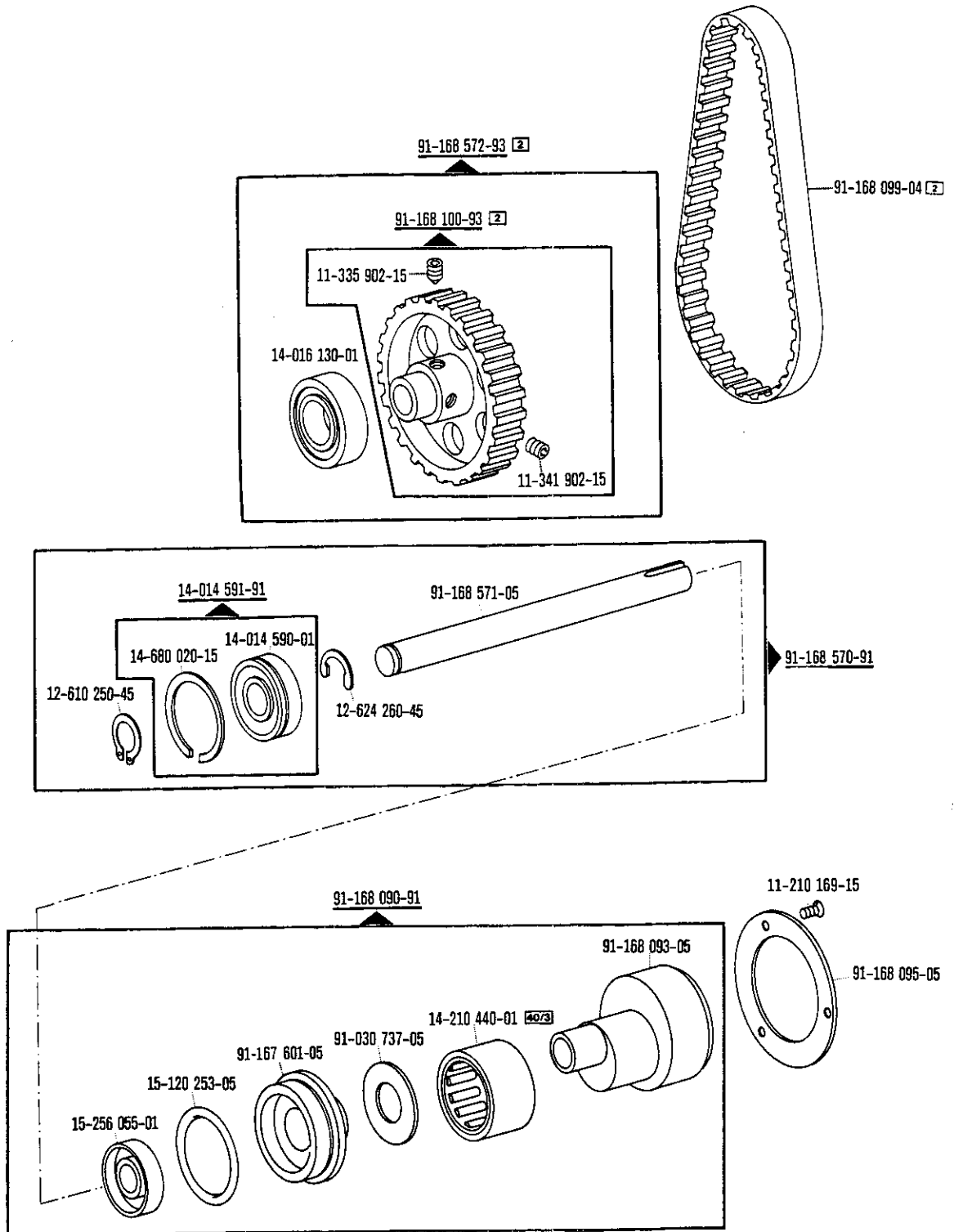


Arm parts
 Pièces de bras
 Piezas del brazo PFAFF 439

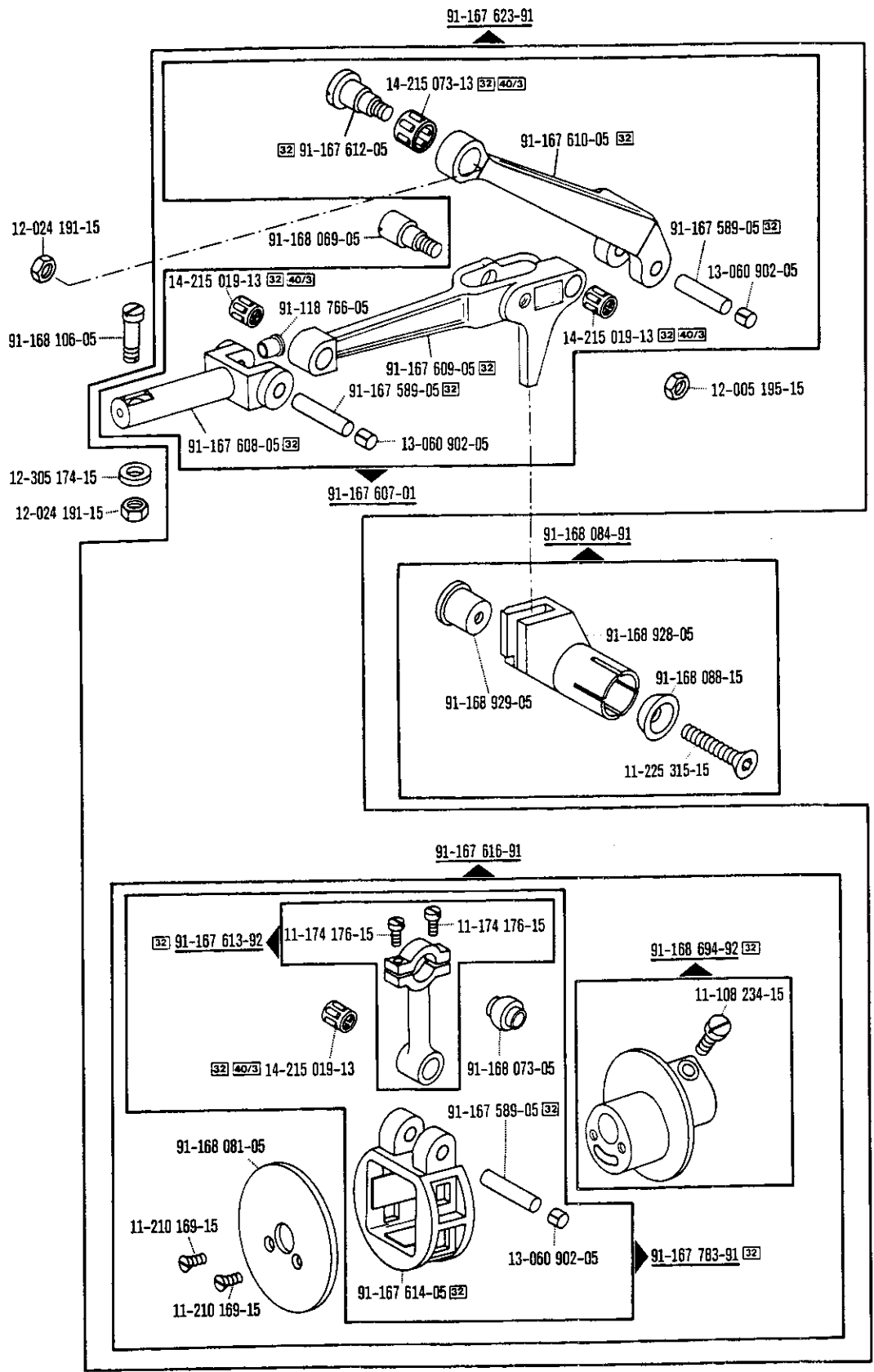
Basisteile
 Basic parts
 Pièces de base
 Piezas básicas



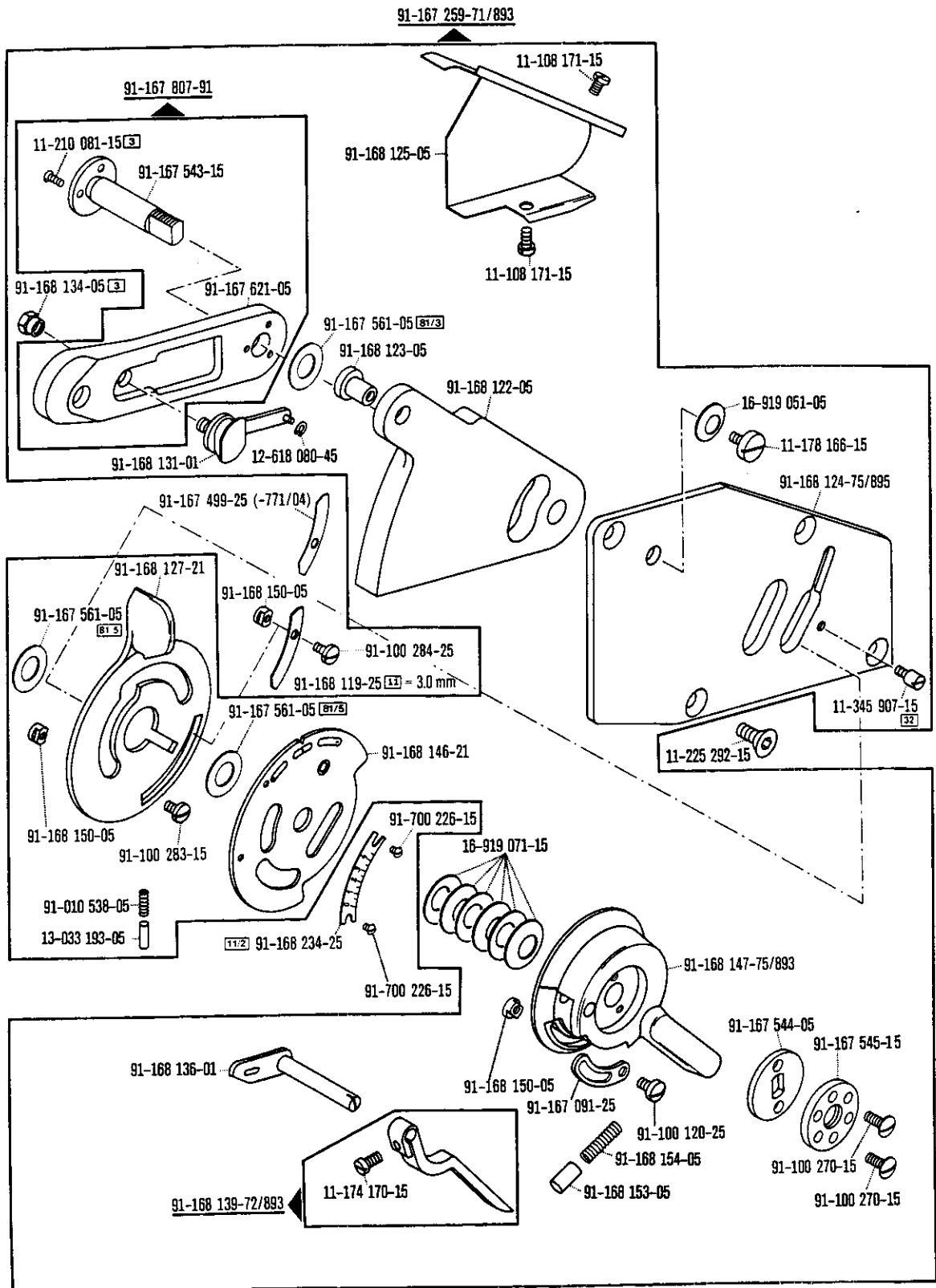
☐ siehe Erläuterungen Register [A] [B]
 see explanations in section [A] [B]
 voir légende registre [A] [B]
 ver explicaciones del registro [A] [B]

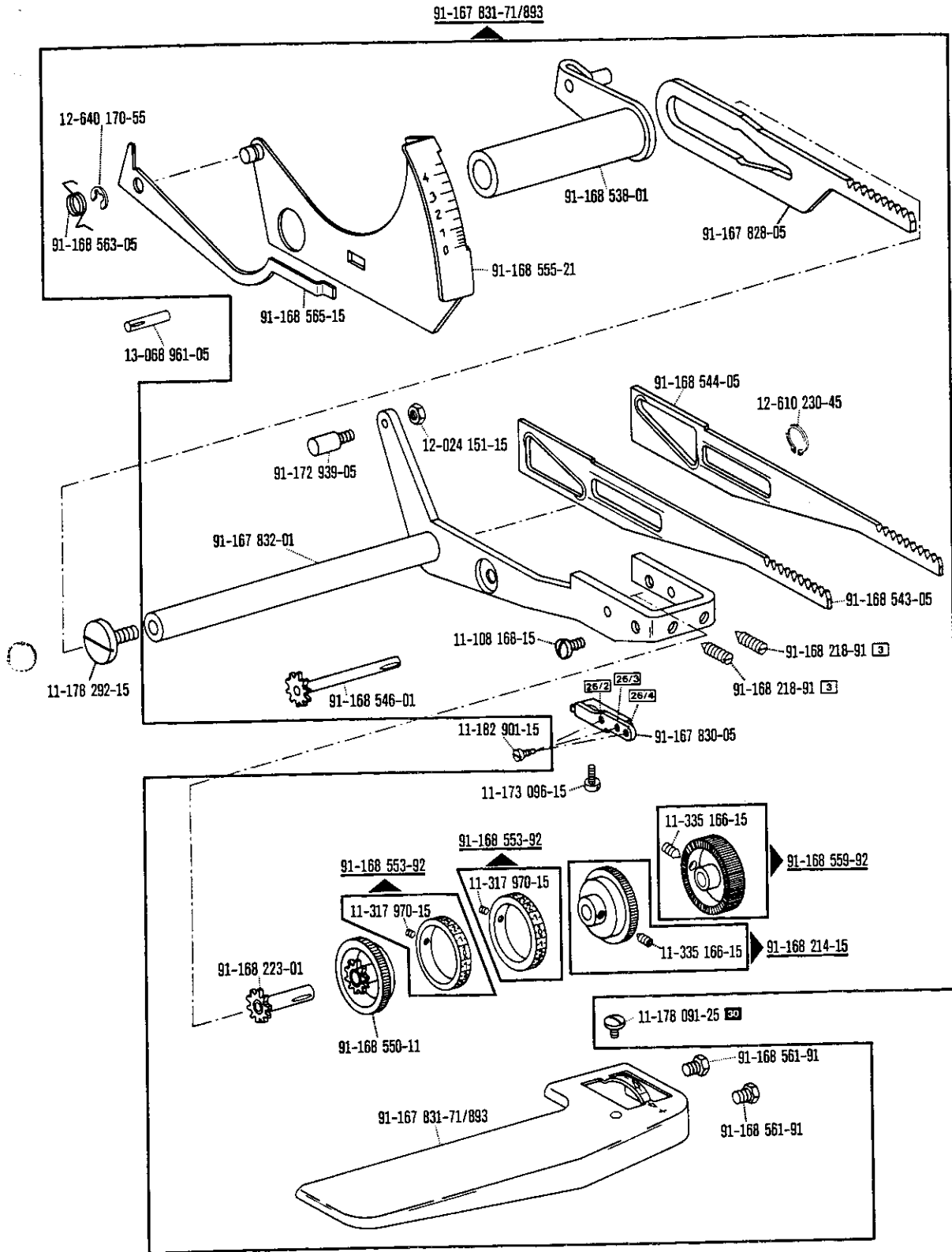


Basisteile
 Basic parts
 Pièces de base
 Piezas básicas



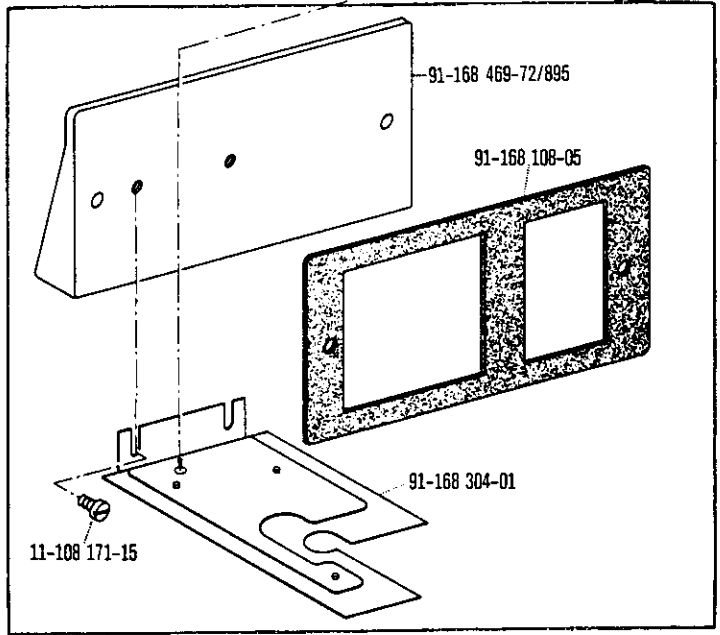
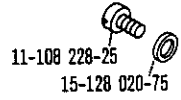
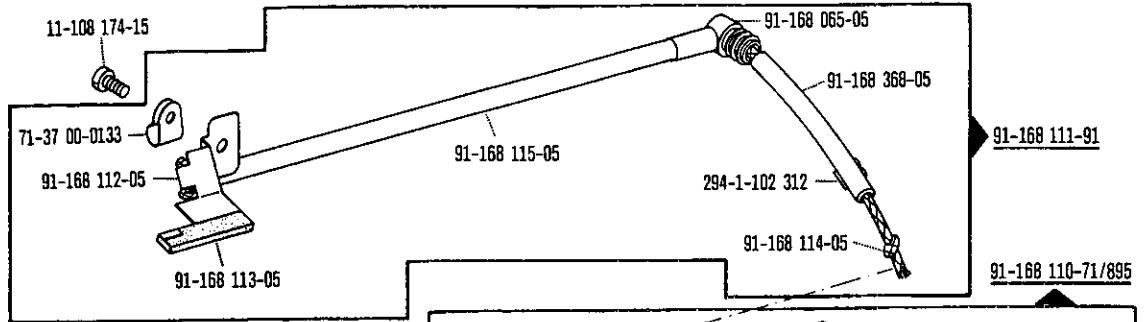
□ siehe Erläuterungen Register (A) - (B)
 see explanations in section (A) - (B)
 voir légende registre (A) - (B)
 ver explicaciones del registro (A) - (B)



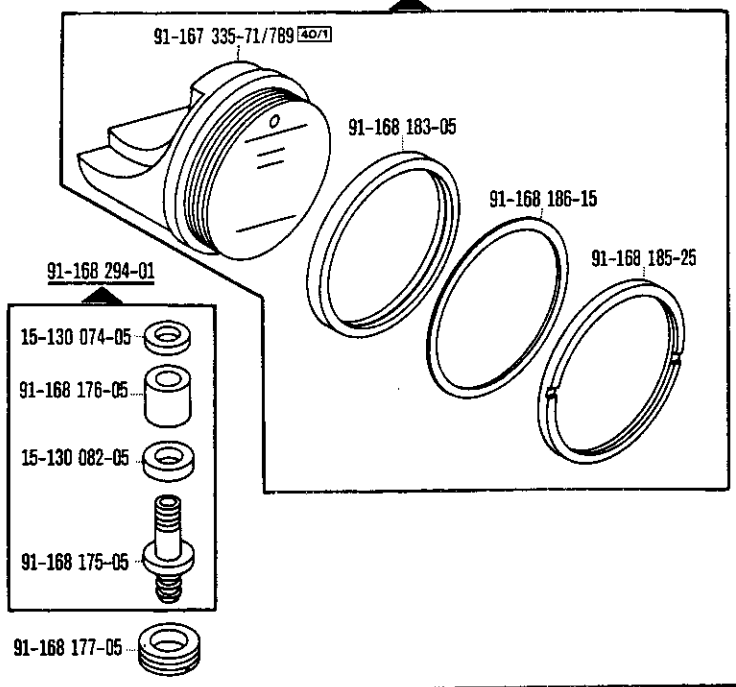


☐ siehe Erläuterungen Register [A] [B]
 see explanations in section [A] [B]
 voir légende registre [A] [B]
 ver explicaciones del registro [A] [B]

Arm parts
Pièces de bras
Piezas del brazo PFAFF 439



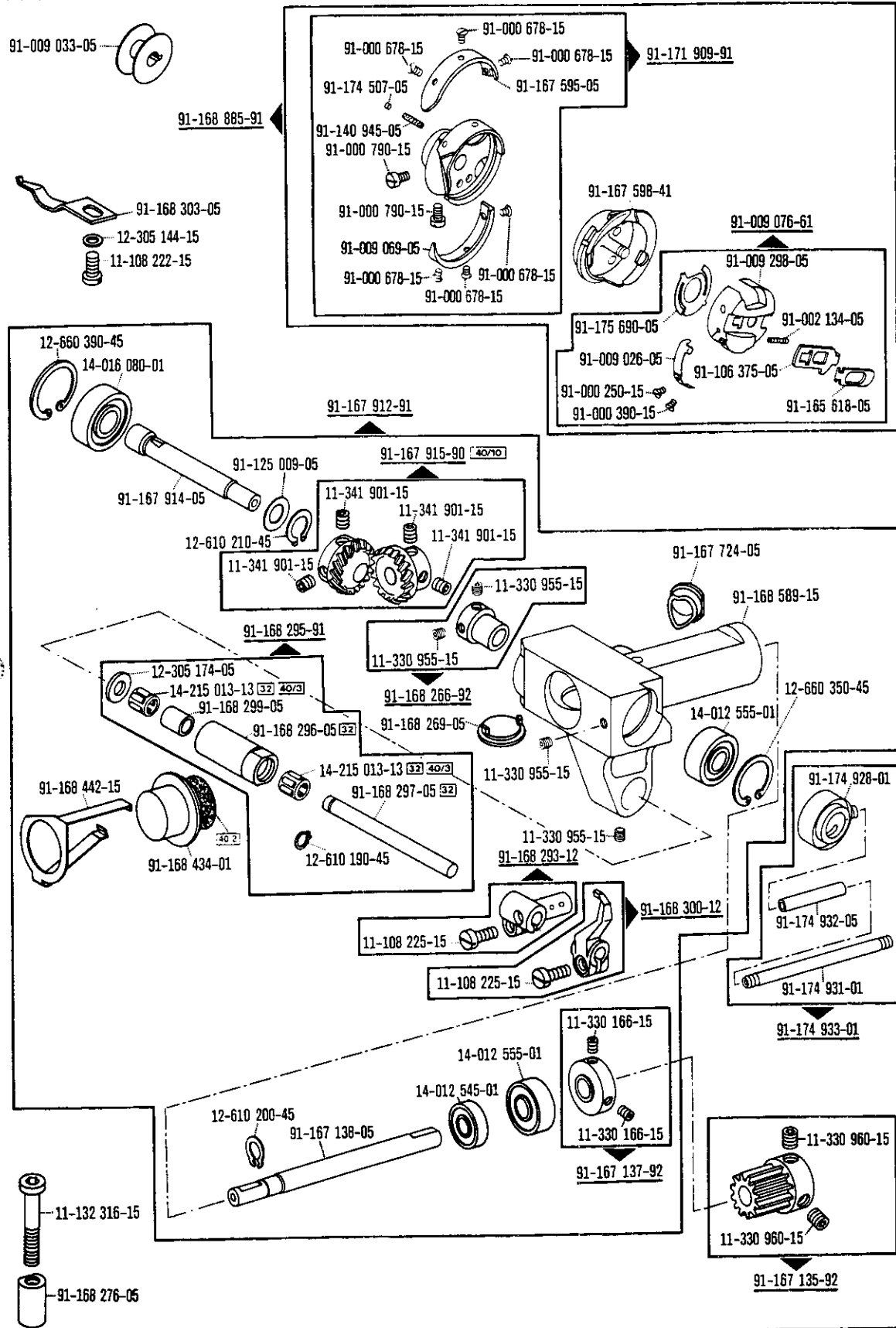
91-167 336-71/789



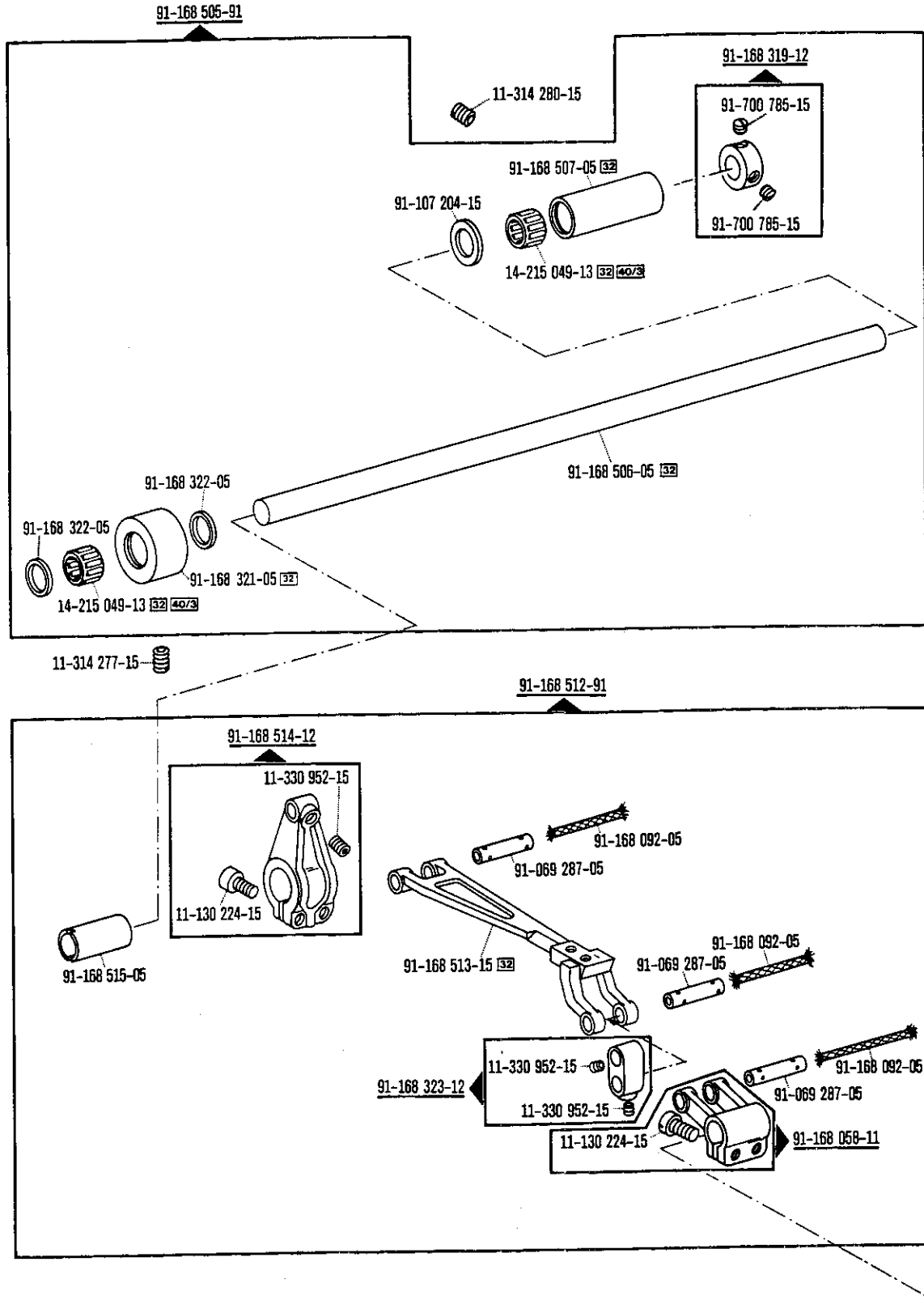
Bedplate parts
Pièces du plateau fondamental
Piezas de la placa-base

PFAFF 439

Basisteile
Basic parts
Pièces de base
Piezas básicas



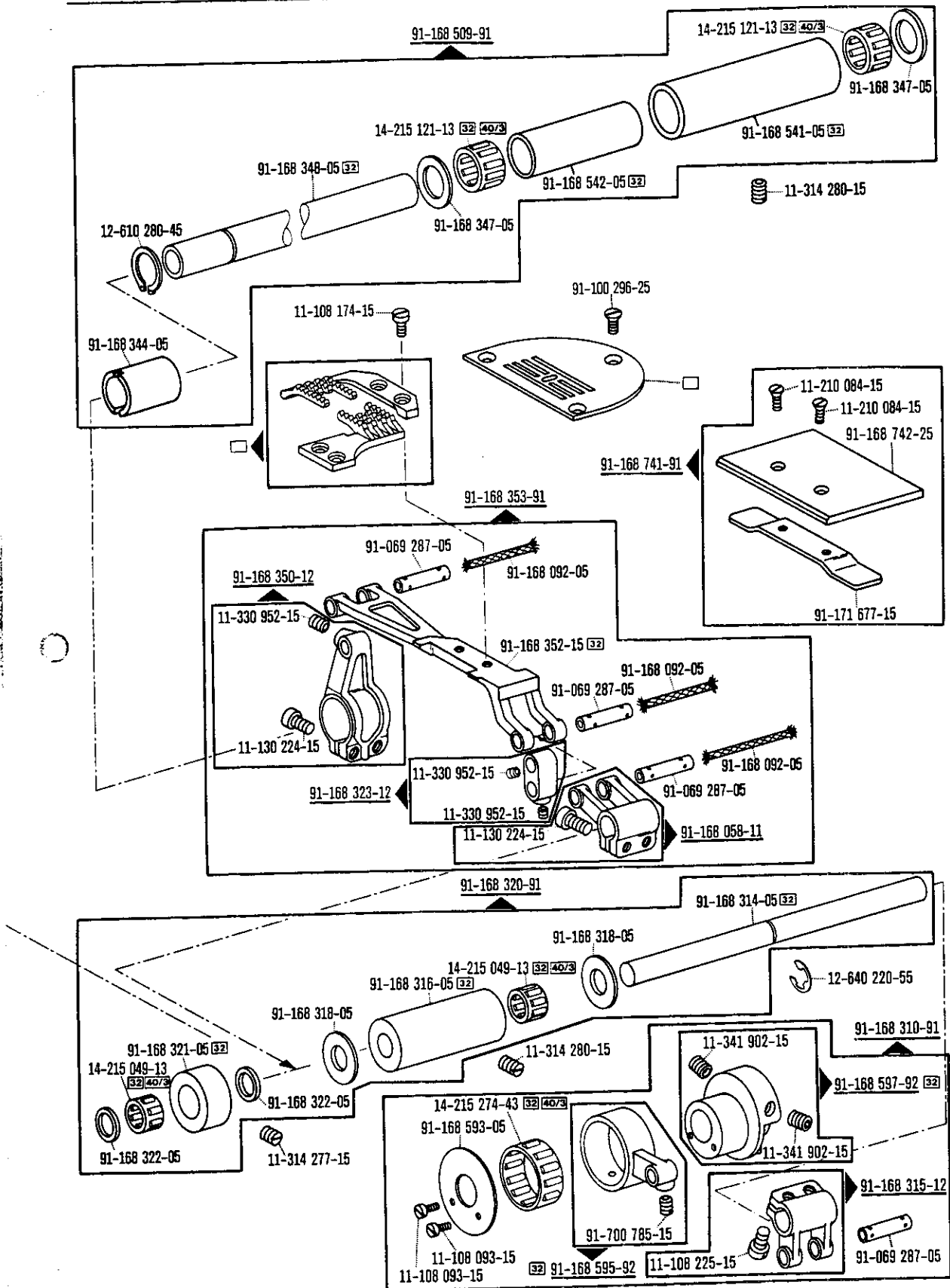
☐ siehe Erläuterungen Register
see explanations in section
voir légende registre
ver explicaciones del registro



Grundplattenteile
 Bedplate parts
 Pièces du plateau fondamental
 Piezas de la placa-base

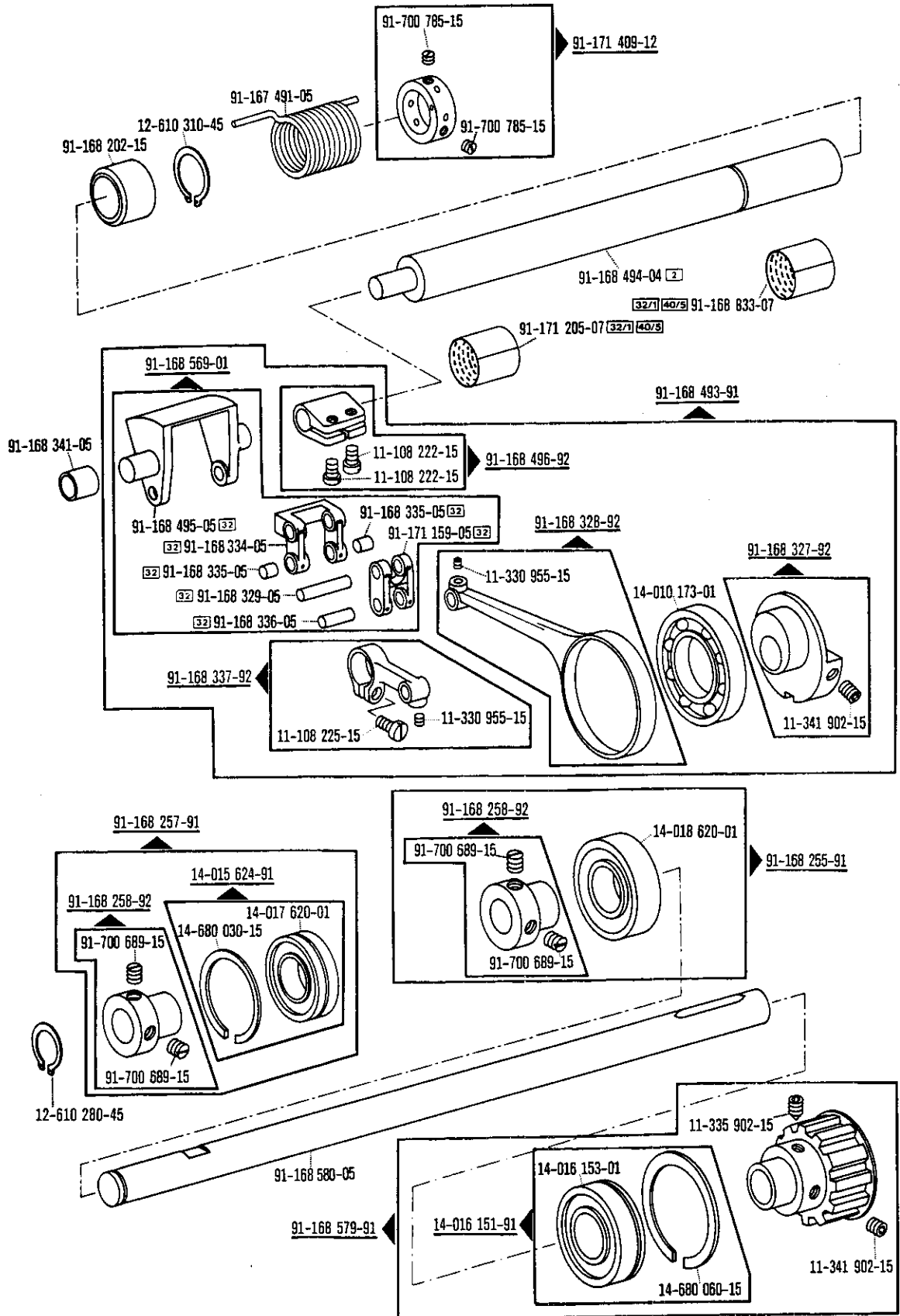
PFAFF 439

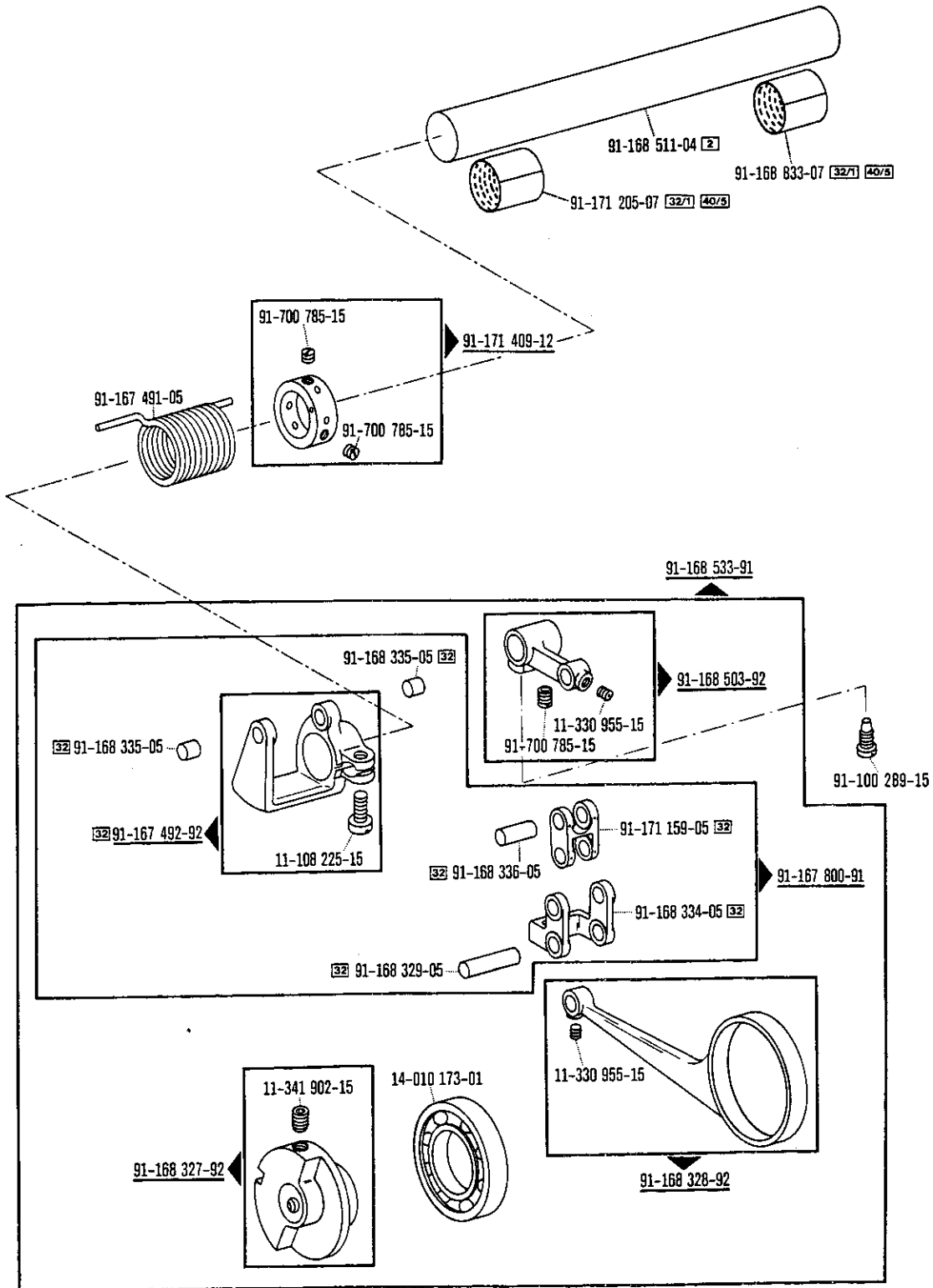
Basisteile
 Basic parts
 Pièces de base
 Piezas básicas

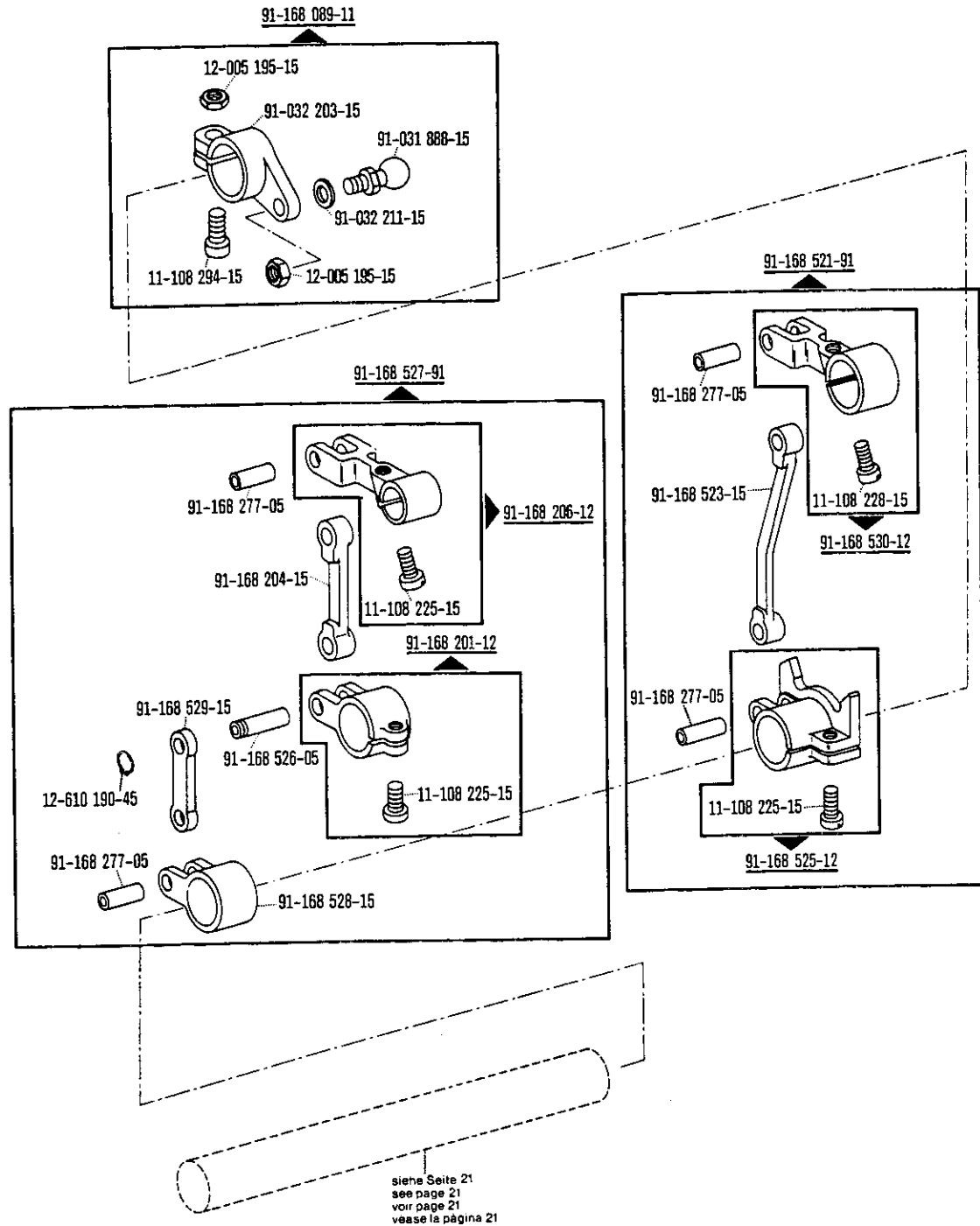


☐ siehe Erläuterungen Register A-D
 see explanations in section A-D
 voir légende registre A-D
 ver explicaciones del registro A-D

Grundplattenteile
Bedplate parts
Pièces du plateau fondamental
Piezas de la placa-base PFAFF 439



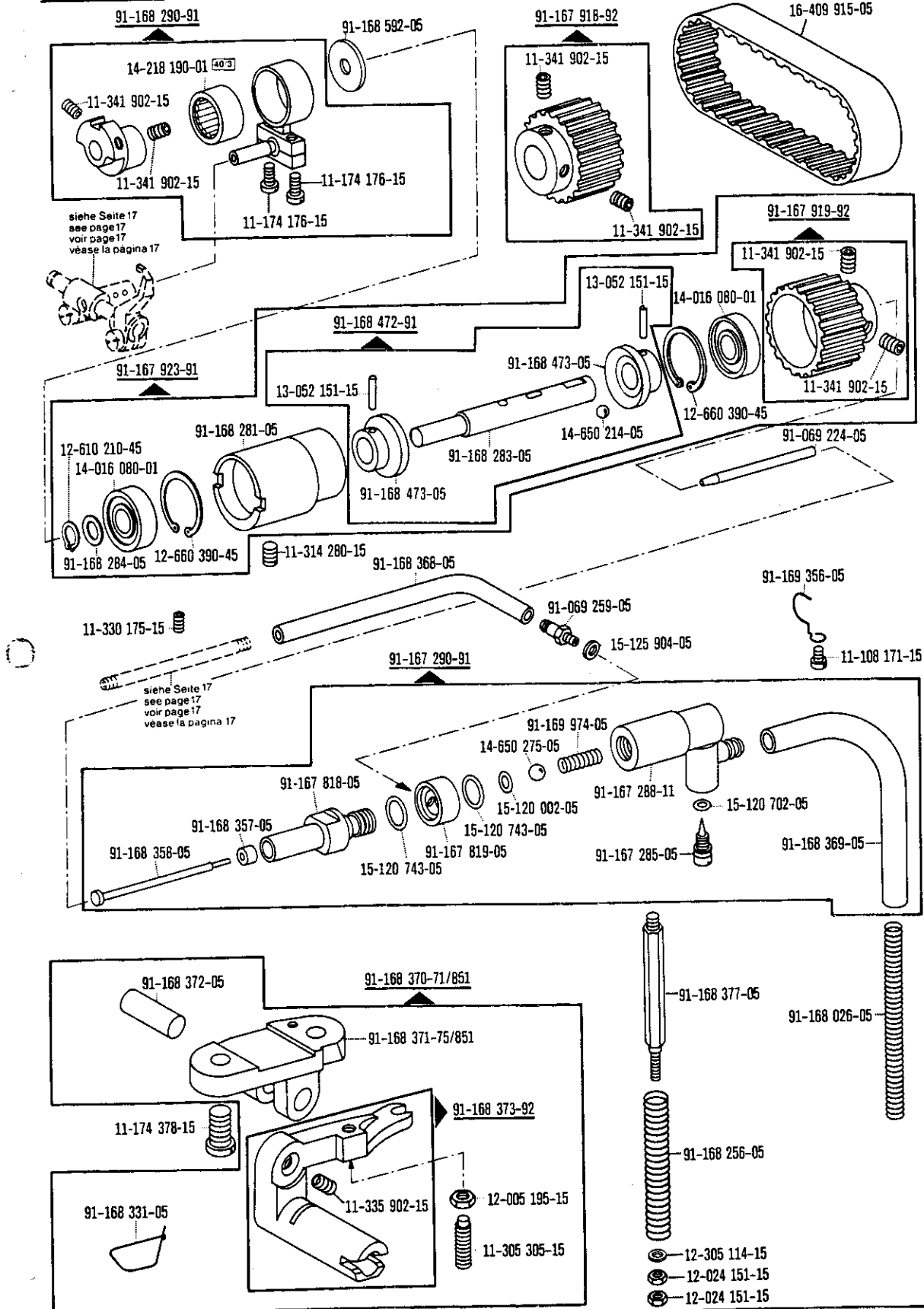




Bedplate parts
Pièces du plateau fondamental
Piezas de la placa-base

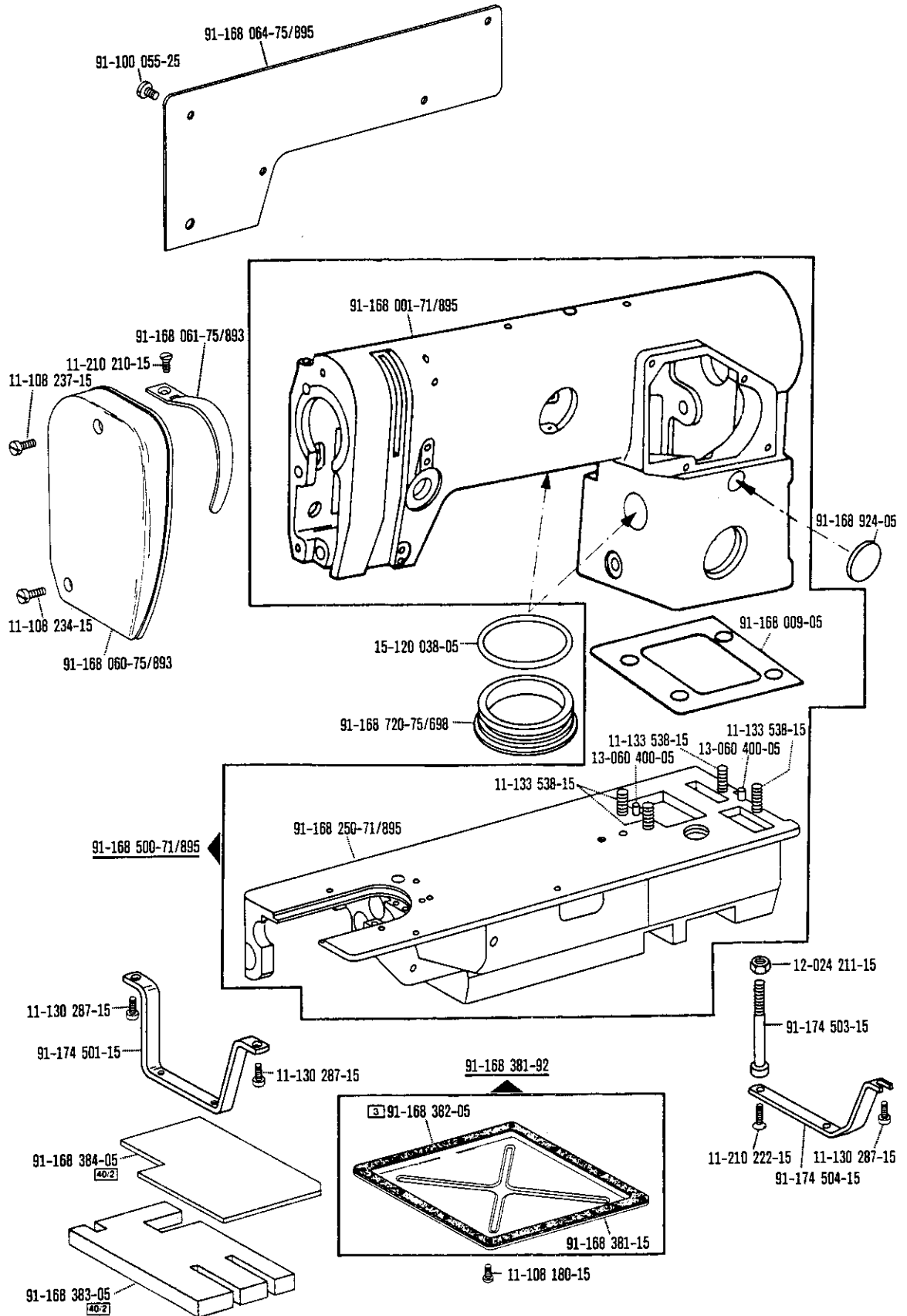
PFAFF 439

Basisteile
 Basic parts
 Pièces de base
 Piezas básicas

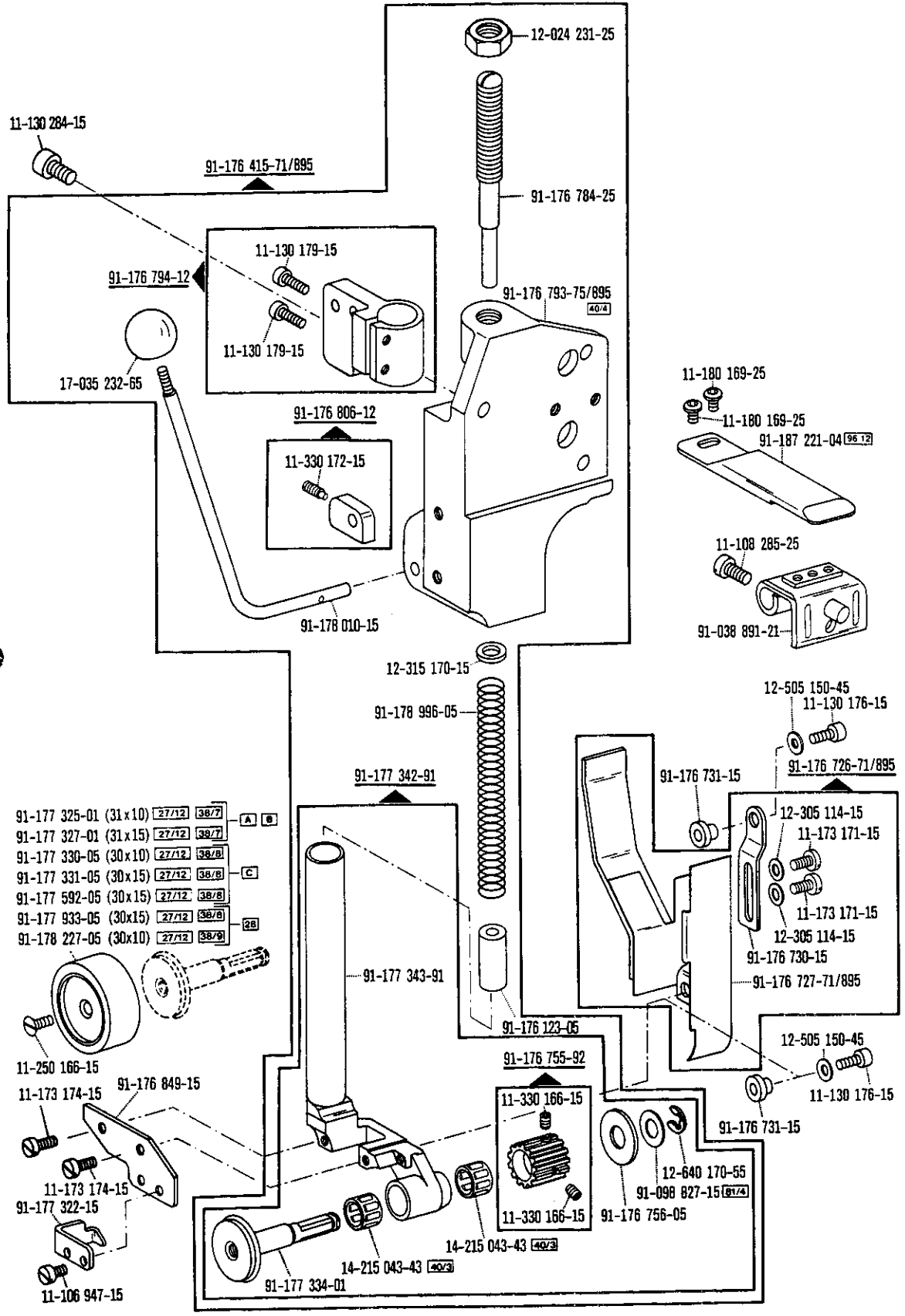


siehe Erläuterungen Register
 see explanations in section
 voir légende registre
 ver explicaciones del registro

Gehäuseteile
 Housing parts
 Parties du corps
 Piezas del cárter PFAFF 439



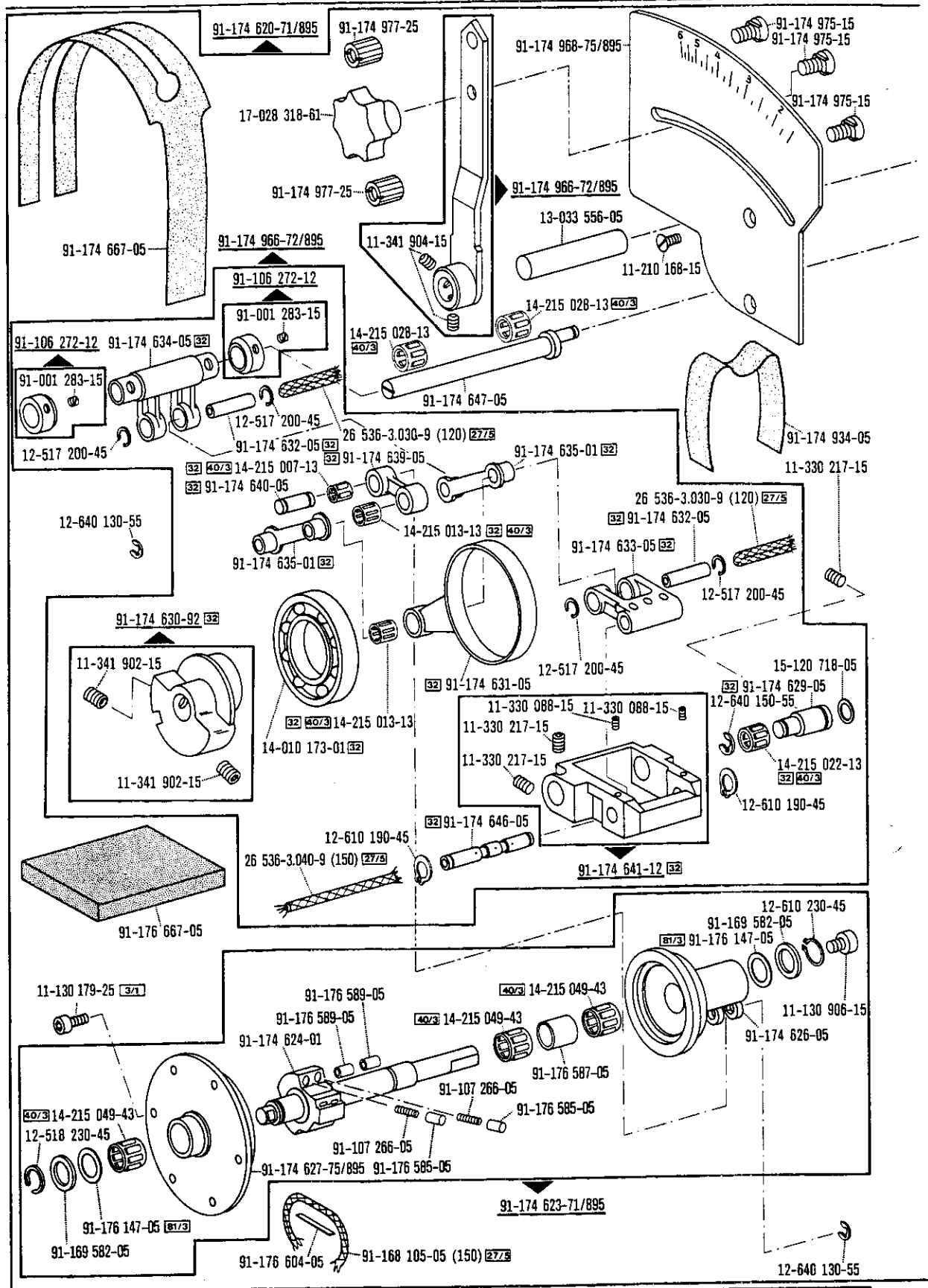
-748/...



siehe Erläuterungen Register A B
 see explanations in section A B
 voir légende registre A B
 ver explicaciones del registro A B

Wälzentransport-Einrichtung
 Puller feed
 Puller
 Puller

-748/16 zur · pour
 for · para PFAFF 439

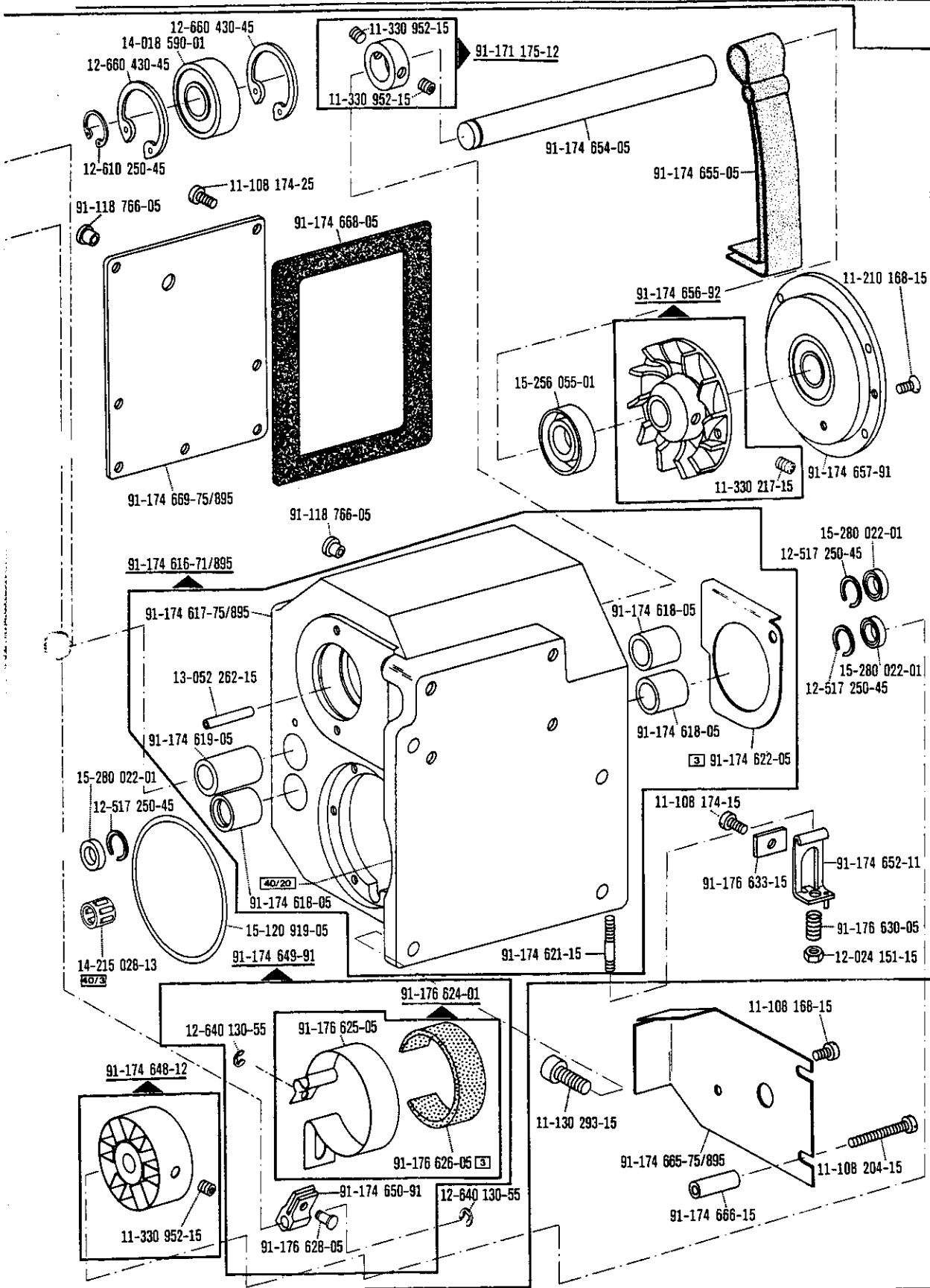


☐ siehe Erläuterungen Register
 see explanations in section
 voir légende registre
 ver explicaciones del registro

Wälzlagerantrieb
Puller feed
Puller
Puller

-748/16 zur · pour
 for · para **PFAFF 439**

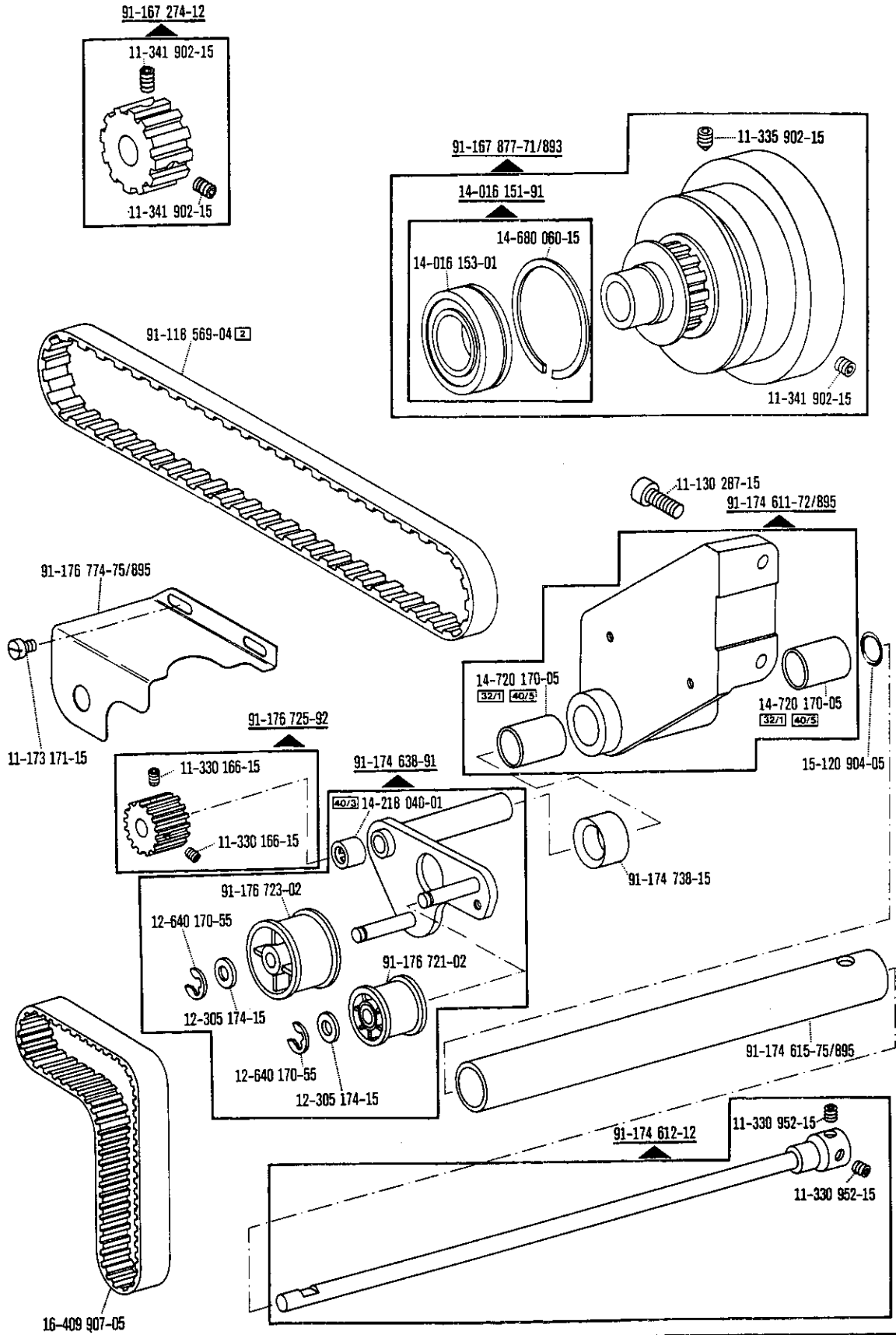
-748/...

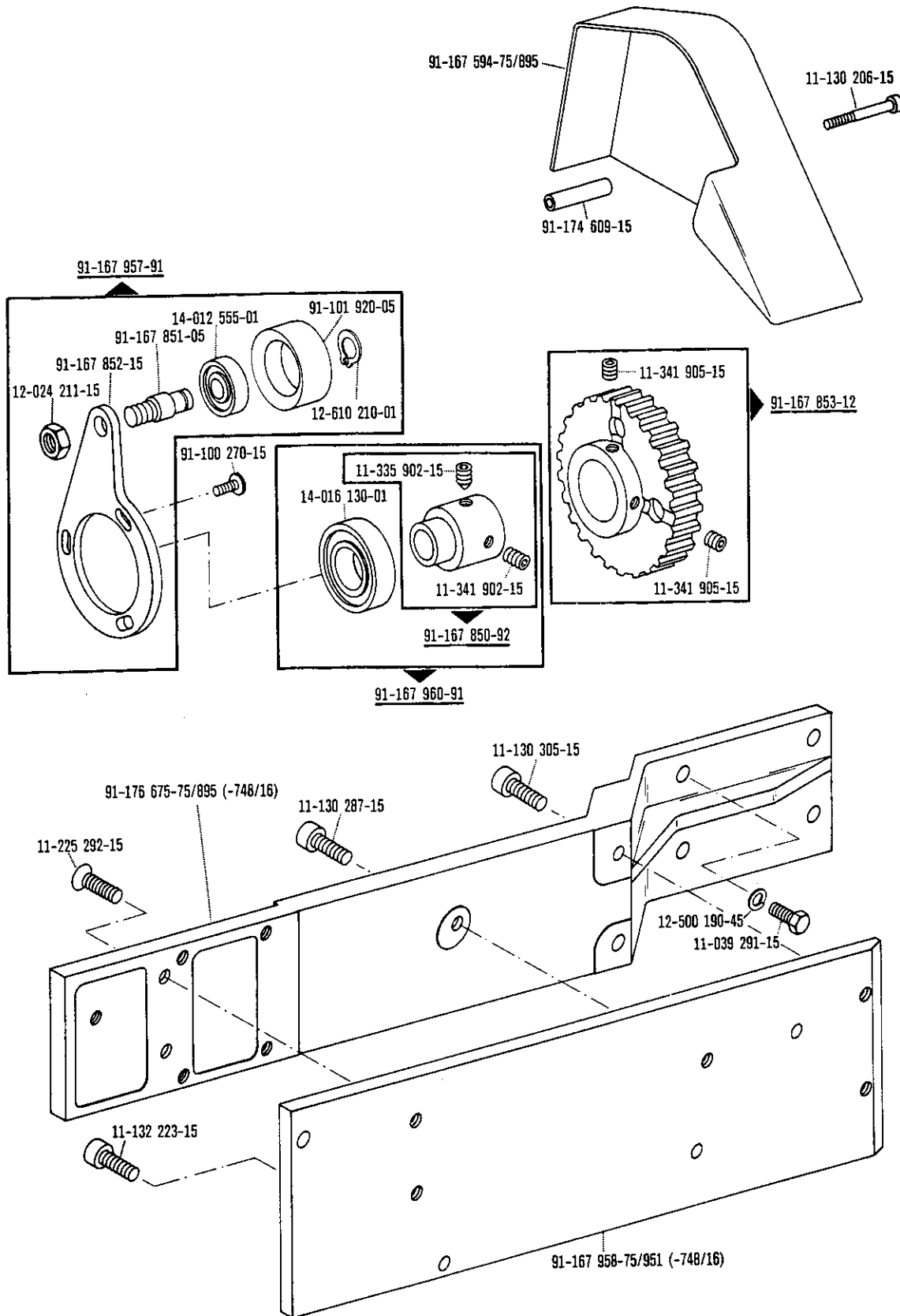


☐ siehe Erläuterungen Register
 see explanations in section
 voir légende registre
 ver explicaciones del registro

waizentransport-einrichtung
 Puller feed
 Puller
 Puller

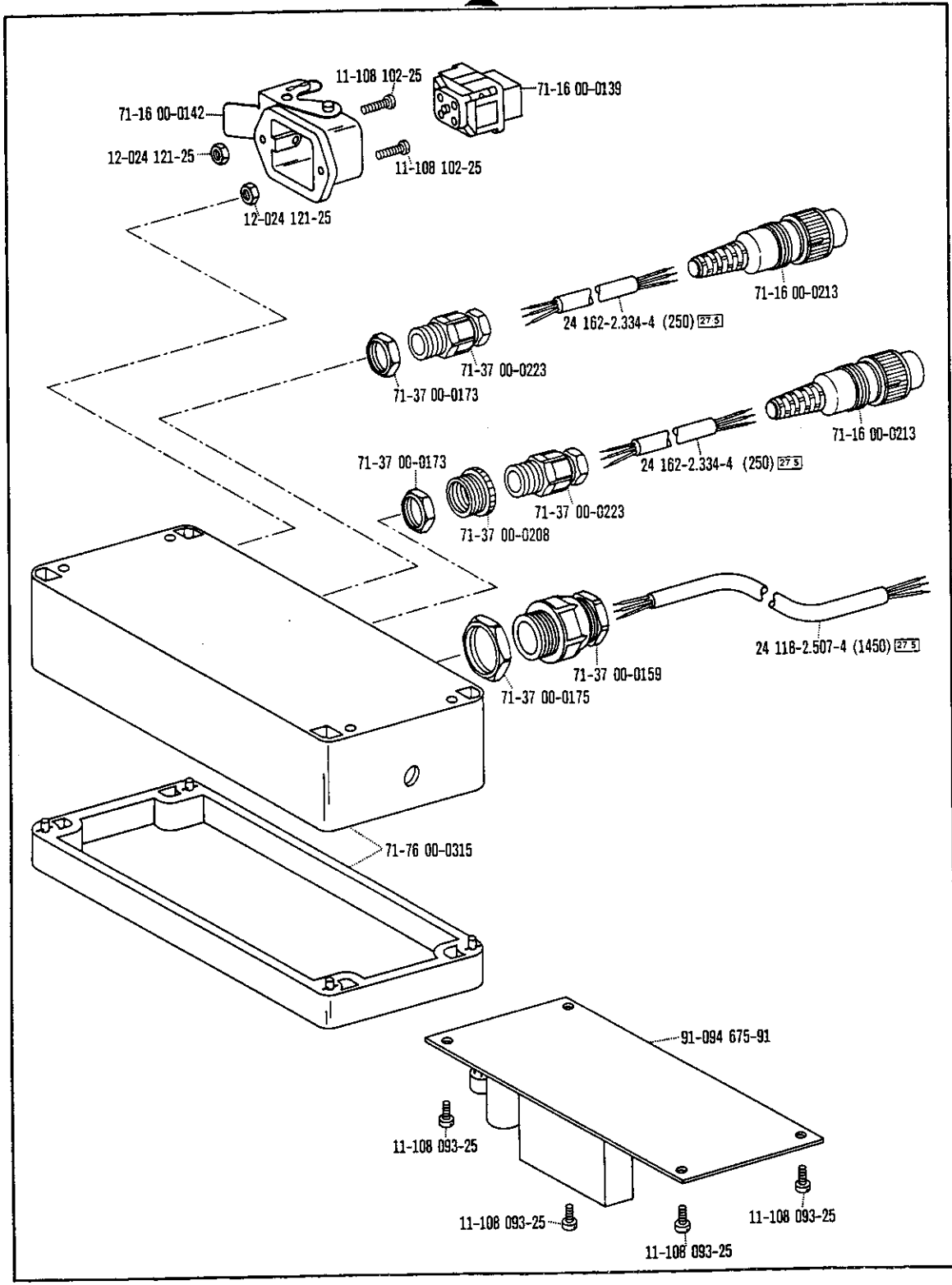
-748/16 zur · pour
 for · para PFAFF 439



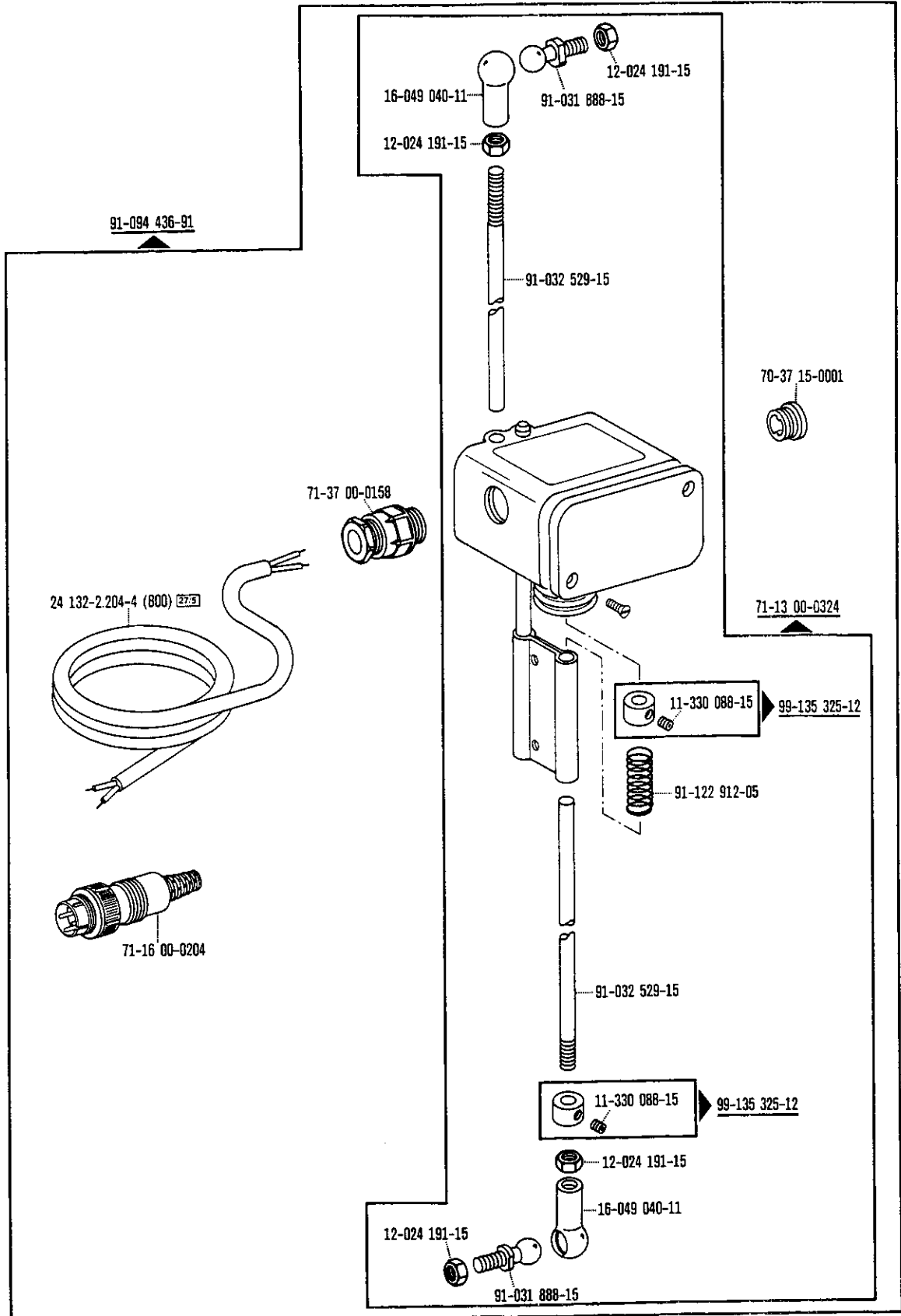


-748/16

91-094 691-71/895

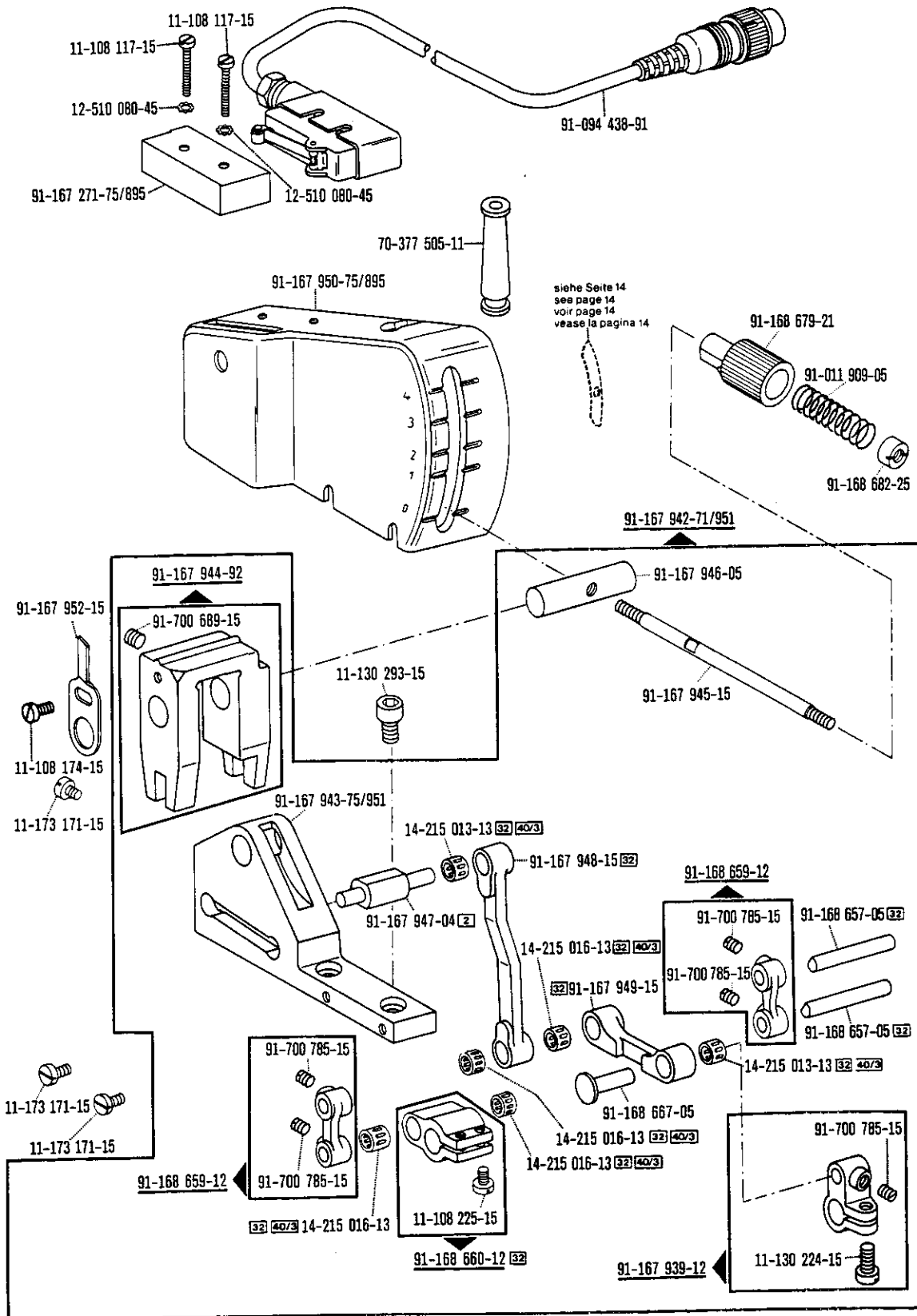


☐ siehe Erläuterungen Register [A]-[B]
 see explanations in section [A]-[B]
 voir légende registre [A]-[B]
 ver explicaciones del registro [A]-[B]



Under-edge trimmer
Dispositif à raser à couteau coupant d'en-dessous
Dispositivo recortador

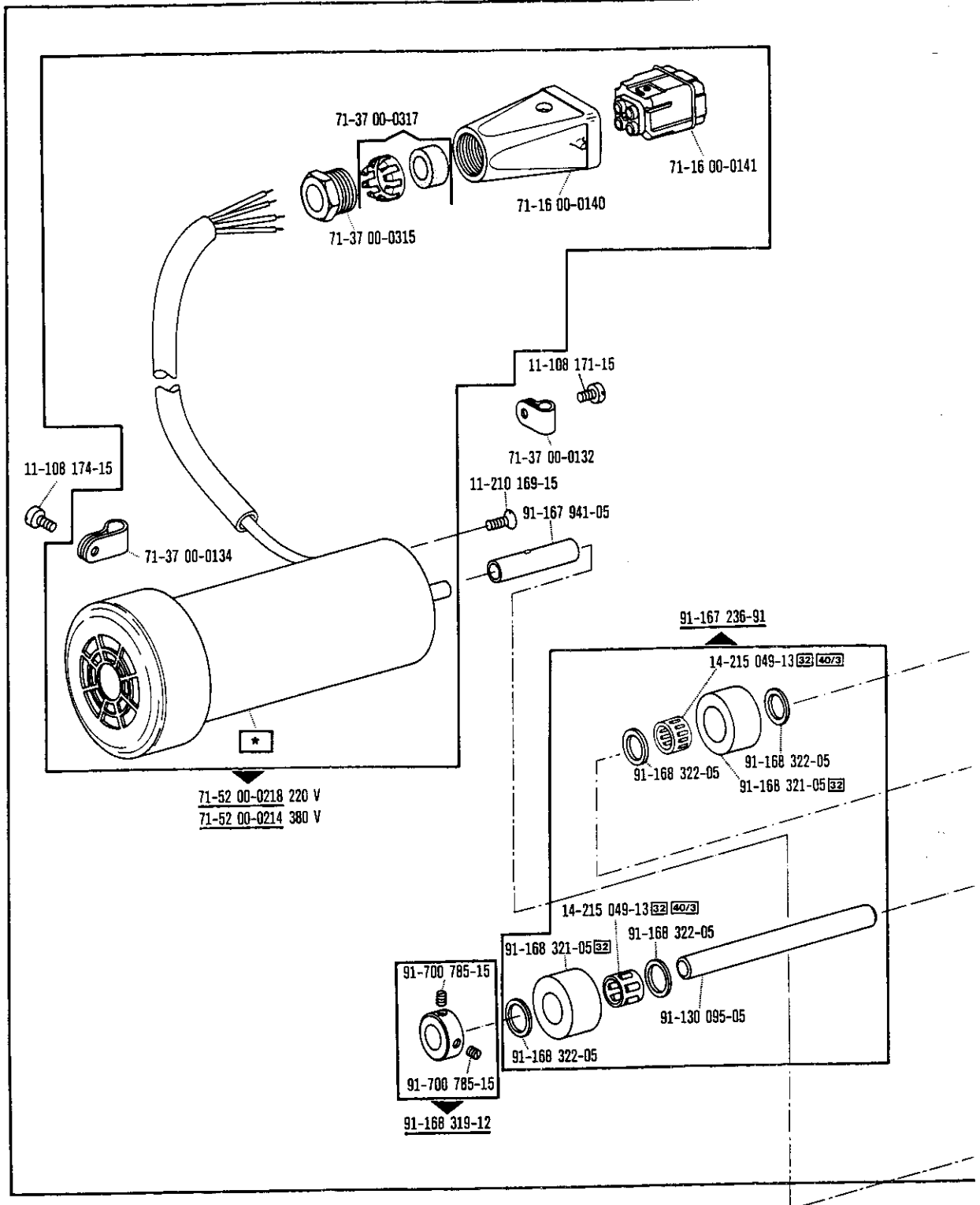
-771/04 zur - pour
 tor - para PFAFF 439

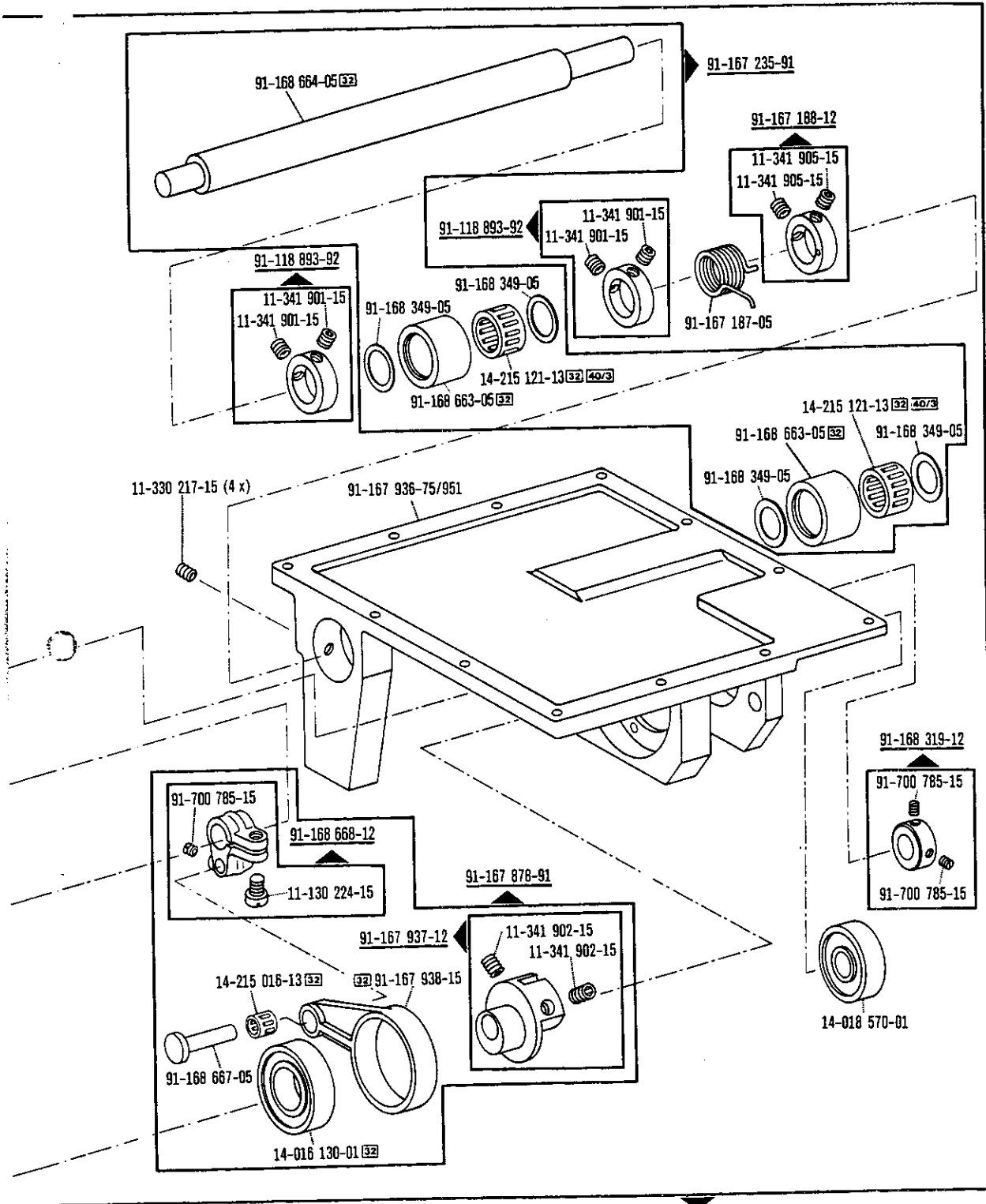


siehe Seite 14
 see page 14
 voir page 14
 vease la pagina 14

-771/..

☐ siehe Erläuterungen Register [A] [32]
 see explanations in section [2] [32]
 voir légende registre [2] [32]
 ver explicaciones del registro [A] [32]





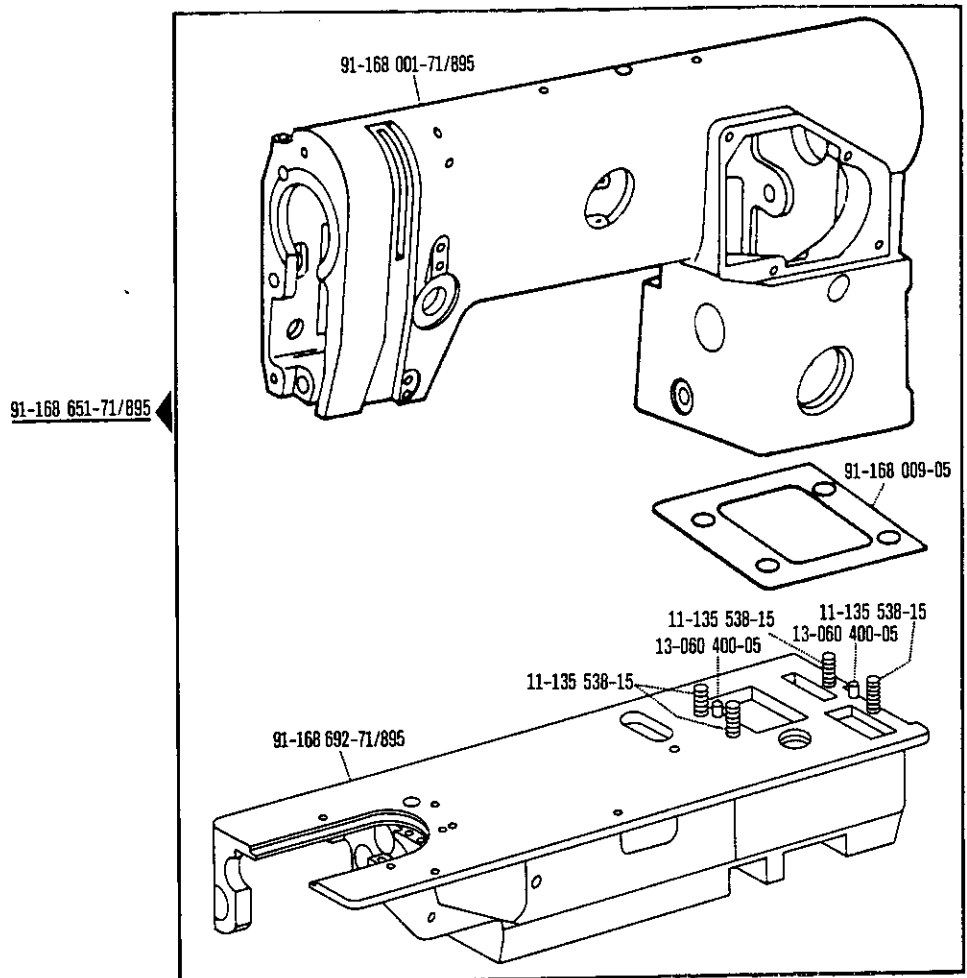
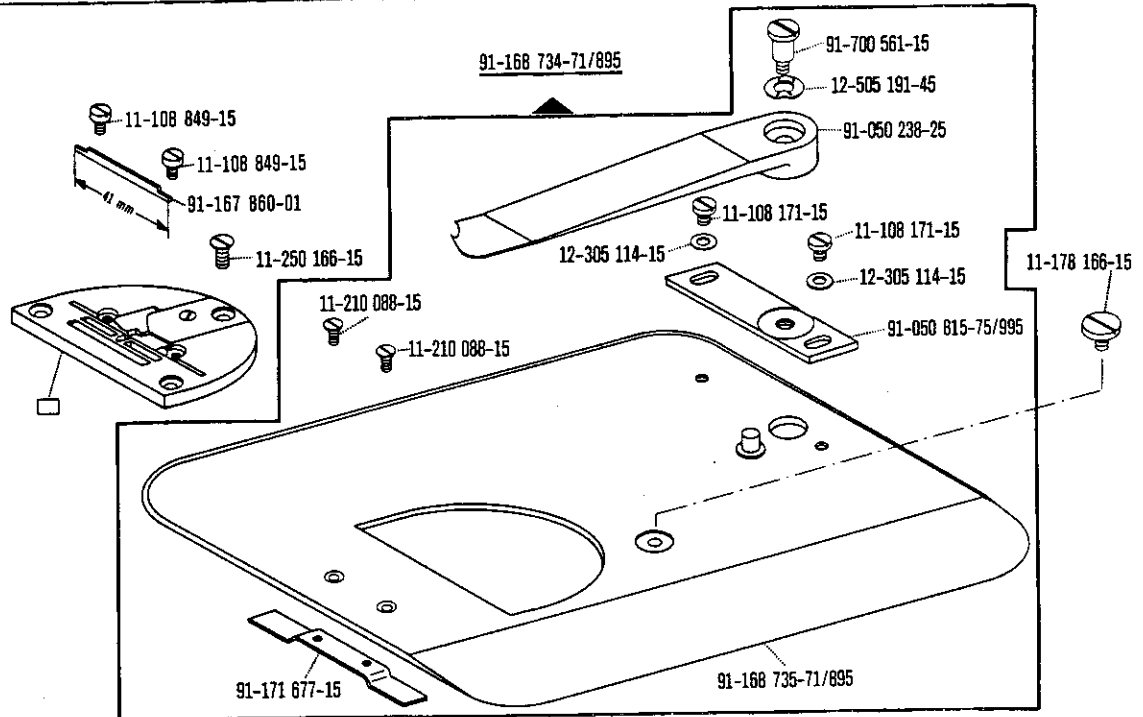
-771/...

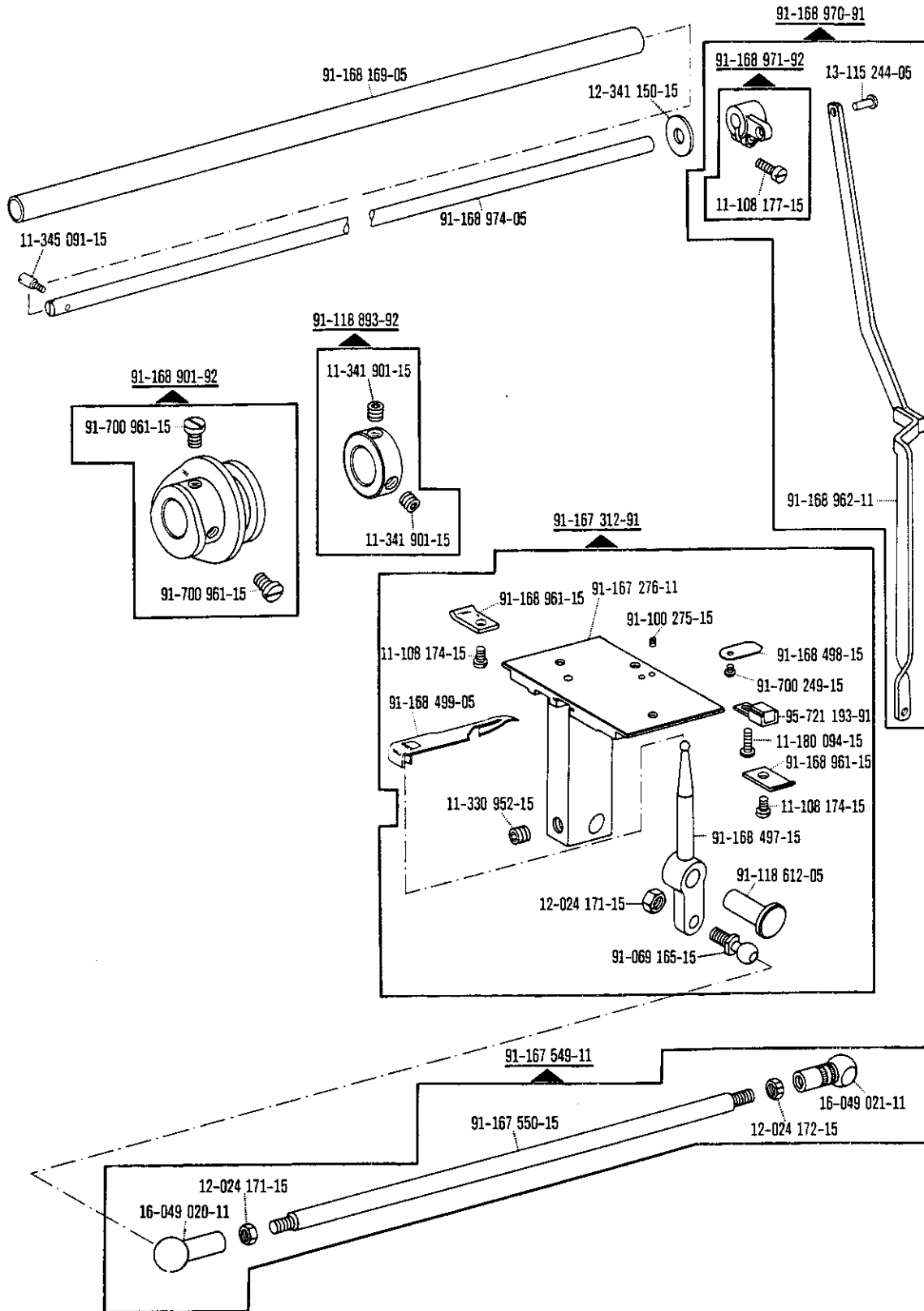
91-167 318-71/851 220 V
 91-167 317-71/851 380 V

☐ siehe Erläuterungen Register (A) - (B)
 see explanations in section (A) - (B)
 voir légende registre (A) - (B)
 ver explicaciones del registro (A) - (B)

Unterschneideinrichtung
Under-edge trimmer
Dispositif à raser à couteau coupant d'en-dessous
Dispositivo recortador

-771/04 zur - pour for - para PFAFF 439

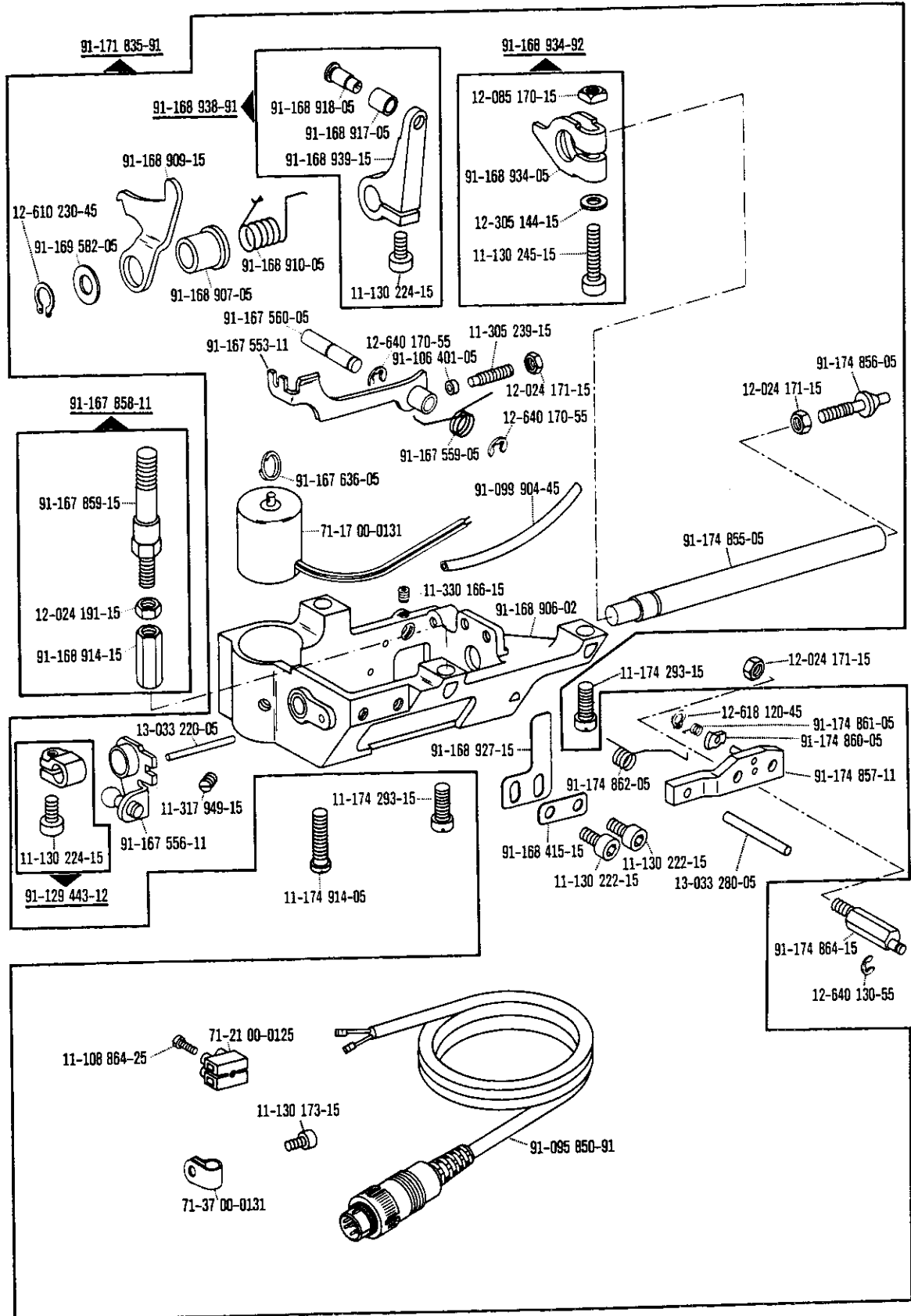




-900/5

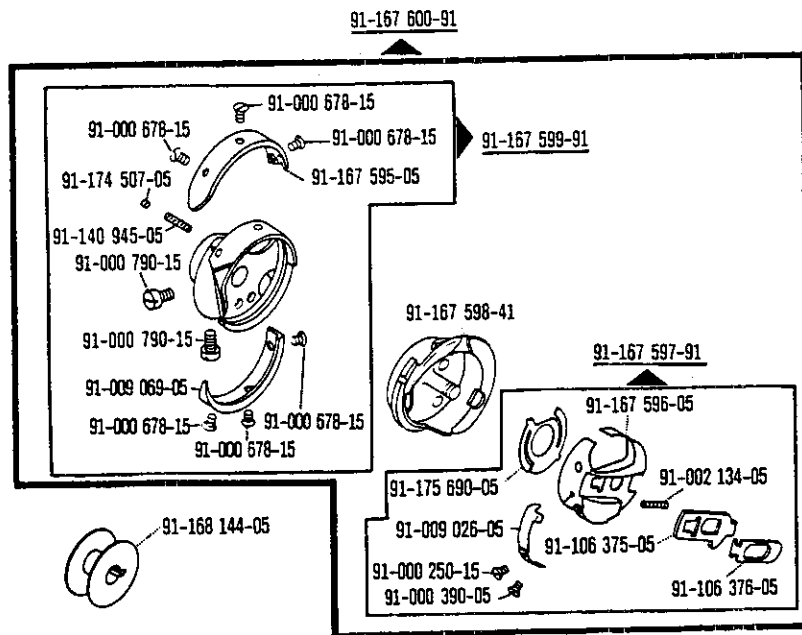
Fadenabschneid-Einrichtung
Thread trimmer
Coupe-fil
Cortahilos

-900/51 zur - pour
 for - para **PFAFF 439**



Fadenabschneideinrichtung
 Thread trimmer
 Coupe-fil
 Cortahilos

-900/51 zur für pour PFAFF 439
 for para

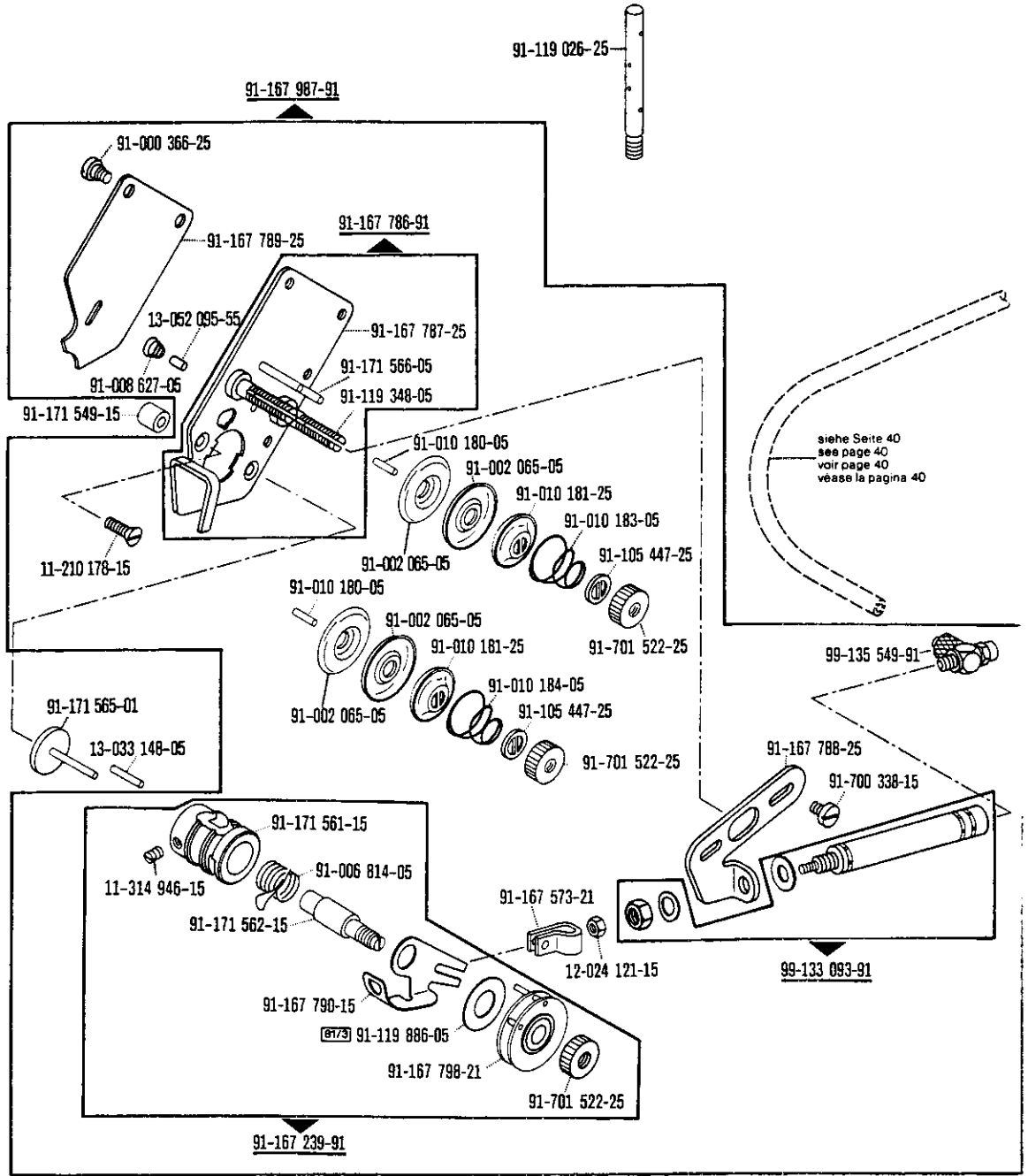


☐ siehe Erläuterungen Register **A** · **92**
 see explanations in section **A** · **92**
 voir légende registre **A** · **92**
 ver explicaciones del registro **A** · **92**

Radennachzieh-Einrichtung
Thread pull-off mechanism
Tire-fit
Tirahilos auxilliar

-908/02 zur - pour
 for - para **PFAFF 439**

wartungseinheit -925/02 erforderlich
 Conditioning unit -925/02 required
 Conditionneur d'air comprimé -925/02 nécessaire
 Requiere grupo acondicionador del aire comprimido -925/0

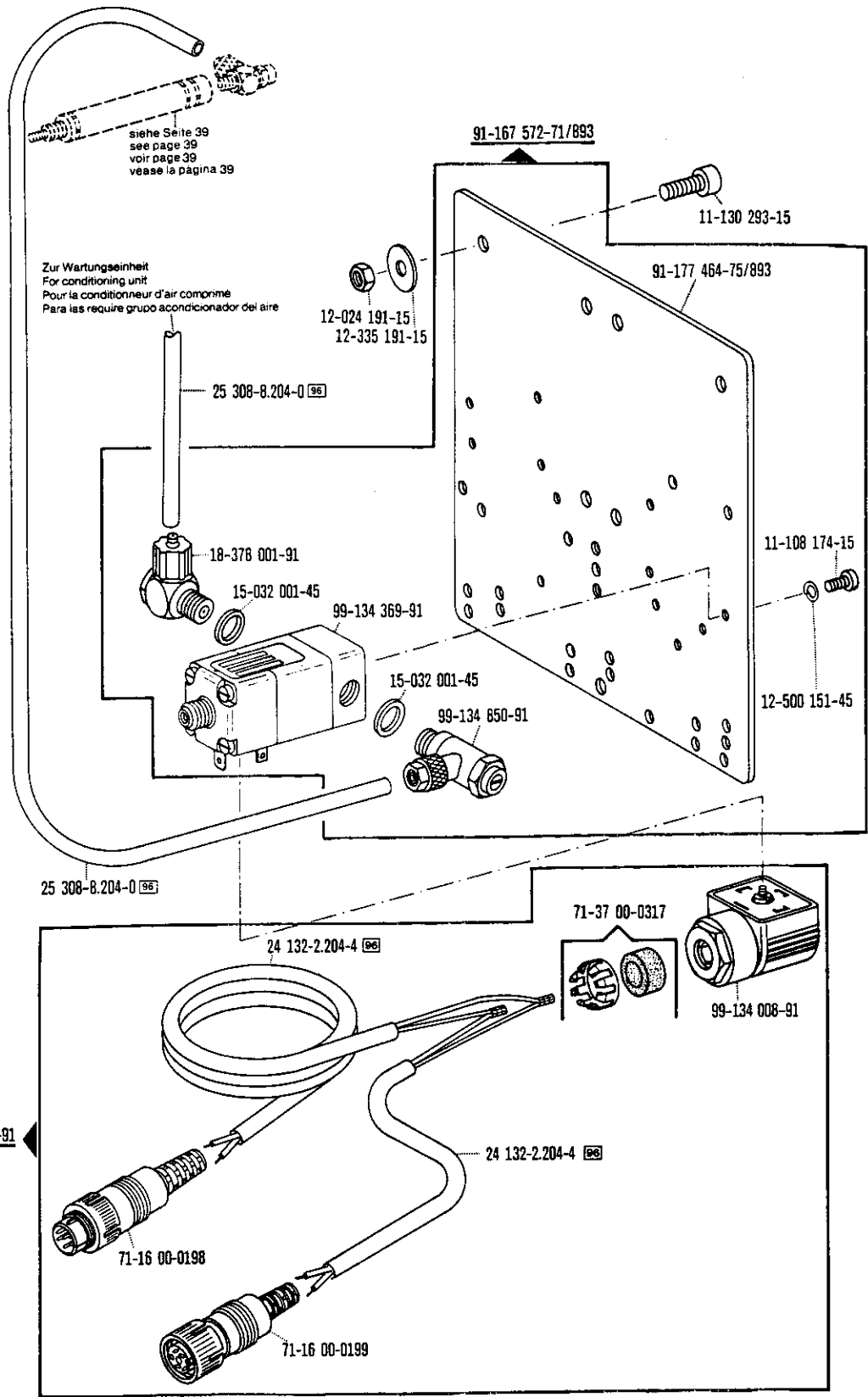


☐ siehe Erläuterungen Register [A] [B]
 see explanations in section [A] [B]
 voir légende registre [A] [B]
 ver explicaciones del registro [A] [B]

Fadennachzieh-Einrichtung
Thread pull-off mechanism
Tire-fil
Tirahilos auxiliar

-908/02 zur - pour
 for - para **PFAFF 439**

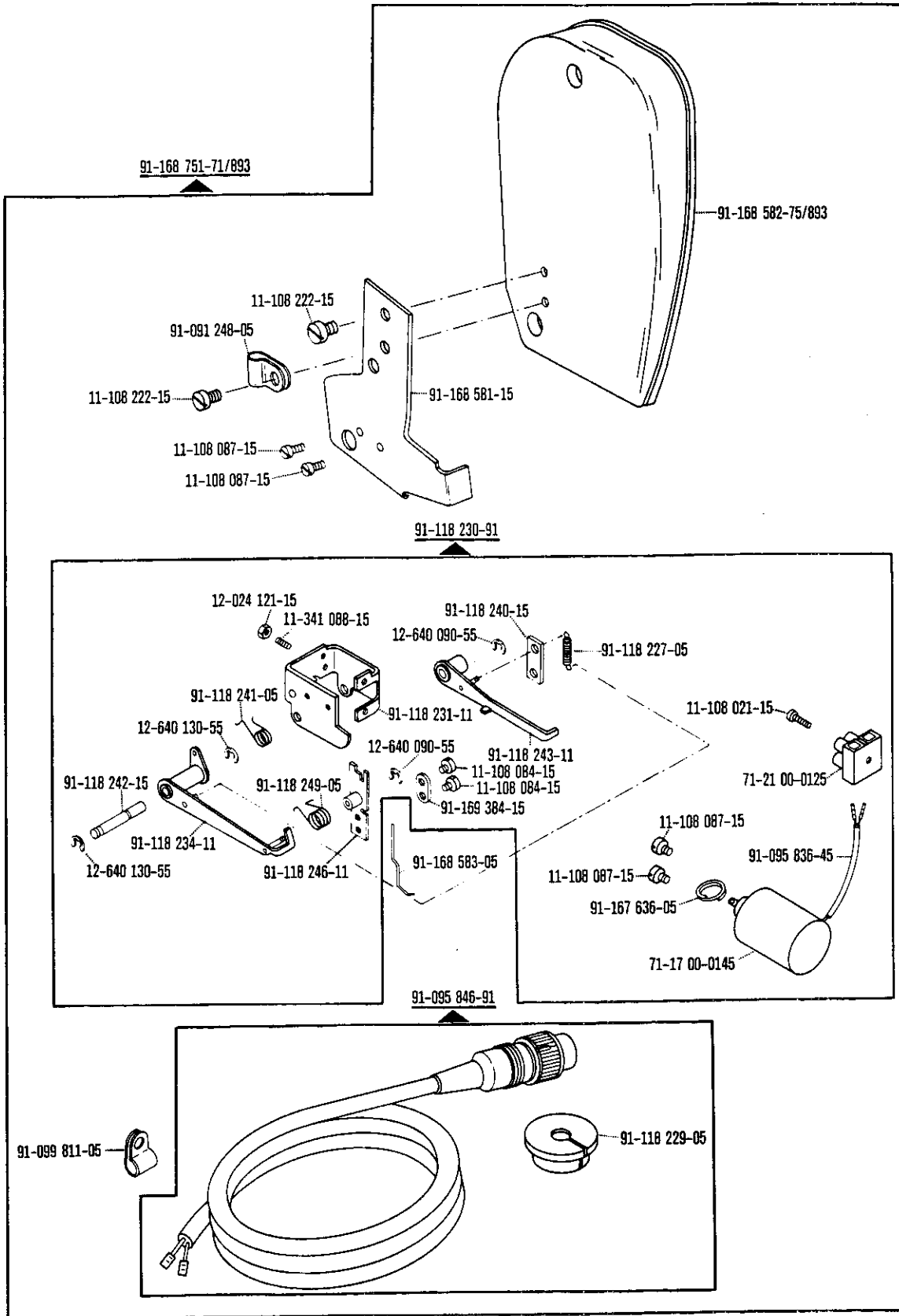
Wartungseinheit -925/02 erforderlich
 Conditioning unit -925/02 required
 Conditionneur d'air comprimé -925/02 nécessaire
 Requiere grupo acondicionador del aire comprimido -925/02



☐ siehe Erläuterungen Register Ⓜ Ⓝ
 see explanations in section Ⓜ Ⓝ
 voir légende registre Ⓜ Ⓝ
 ver explicaciones del registro Ⓜ Ⓝ

Thread wiper
Racleur de fil
Retirahilos

-909/03 zur - pour
for - para PFAFF 439

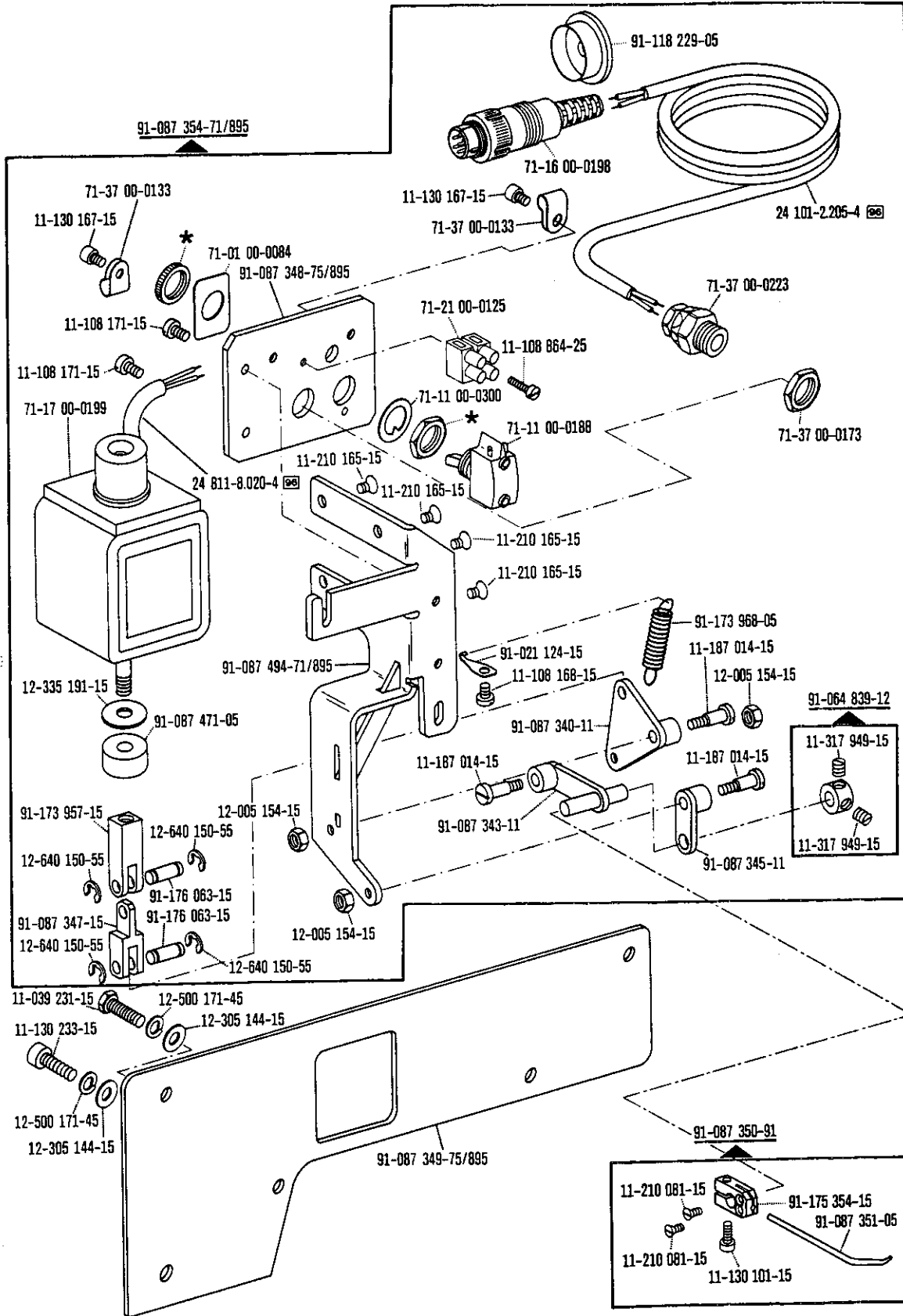


-909/..

☐ siehe Erläuterungen Register
see explanations in section
voir légende registre
ver explicaciones del registro

Fadenabstreif-Einrichtung
 Thread wiper
 Racleur de fil
 Retirahilos

-909/04 zur - pour
 for - para PFAFF 439



-909/...

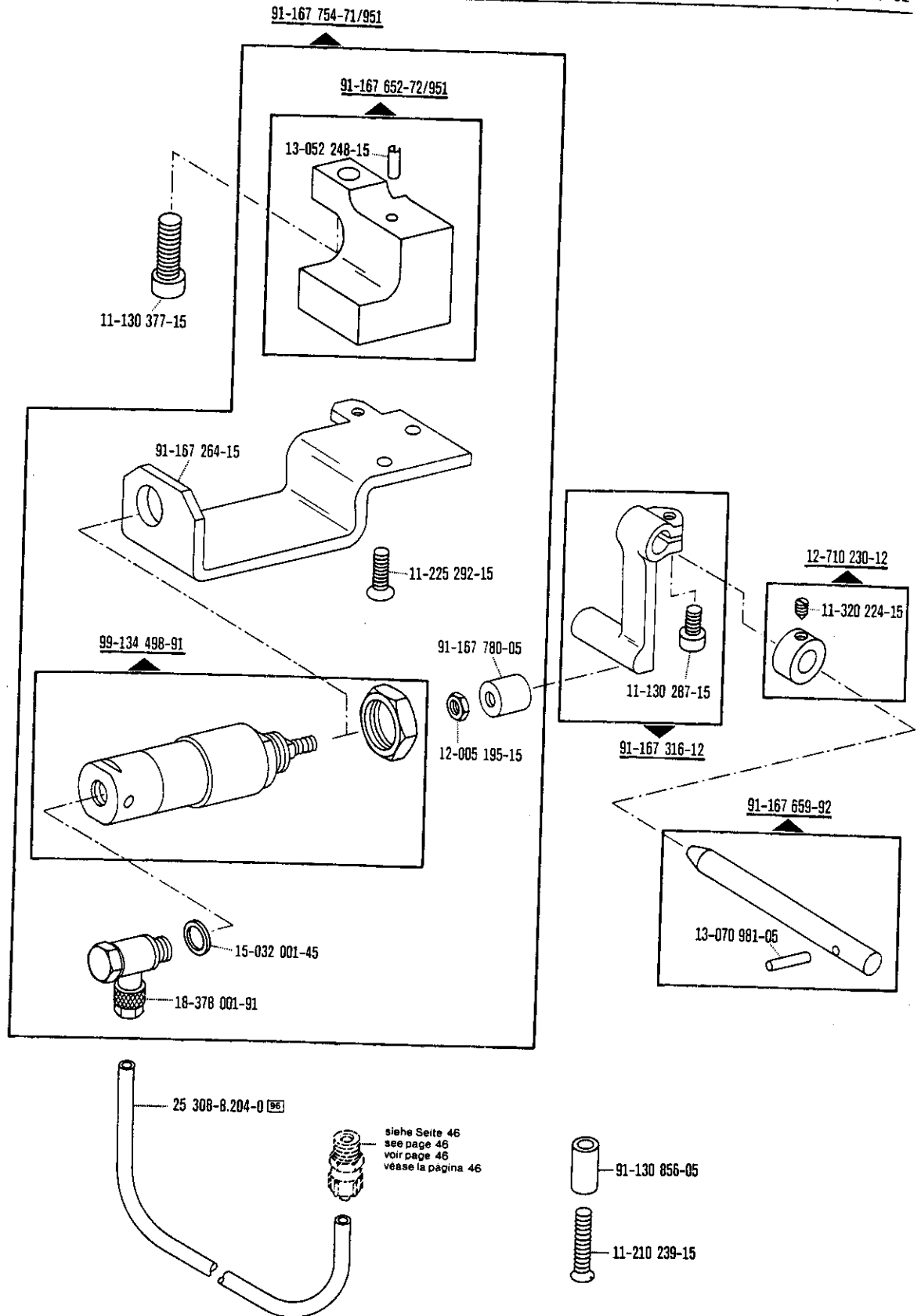
☐ siehe Erläuterungen Register
 see explanations in section
 voir légende registre
 ver explicaciones del registro

* In Nr. 71-11 00-0188 enthalten
 In No. 71-11 00-0188 included
 Est incluí en nº 71-11 00-0188
 Está incluido en el Nº 71-11 00-0188

Automatic presser foot lifter
 Relève-pied automatique
 Alzaprensatejas

-910/04 zur - pour
 for - para PFAFF 439

wartungseinheit -925/02 erforderlich
 Conditioning unit -925/02 required
 Conditionneur d'air comprimé -925/02 nécessaire
 Requiere grupo acondicionador del aire comprimido -92

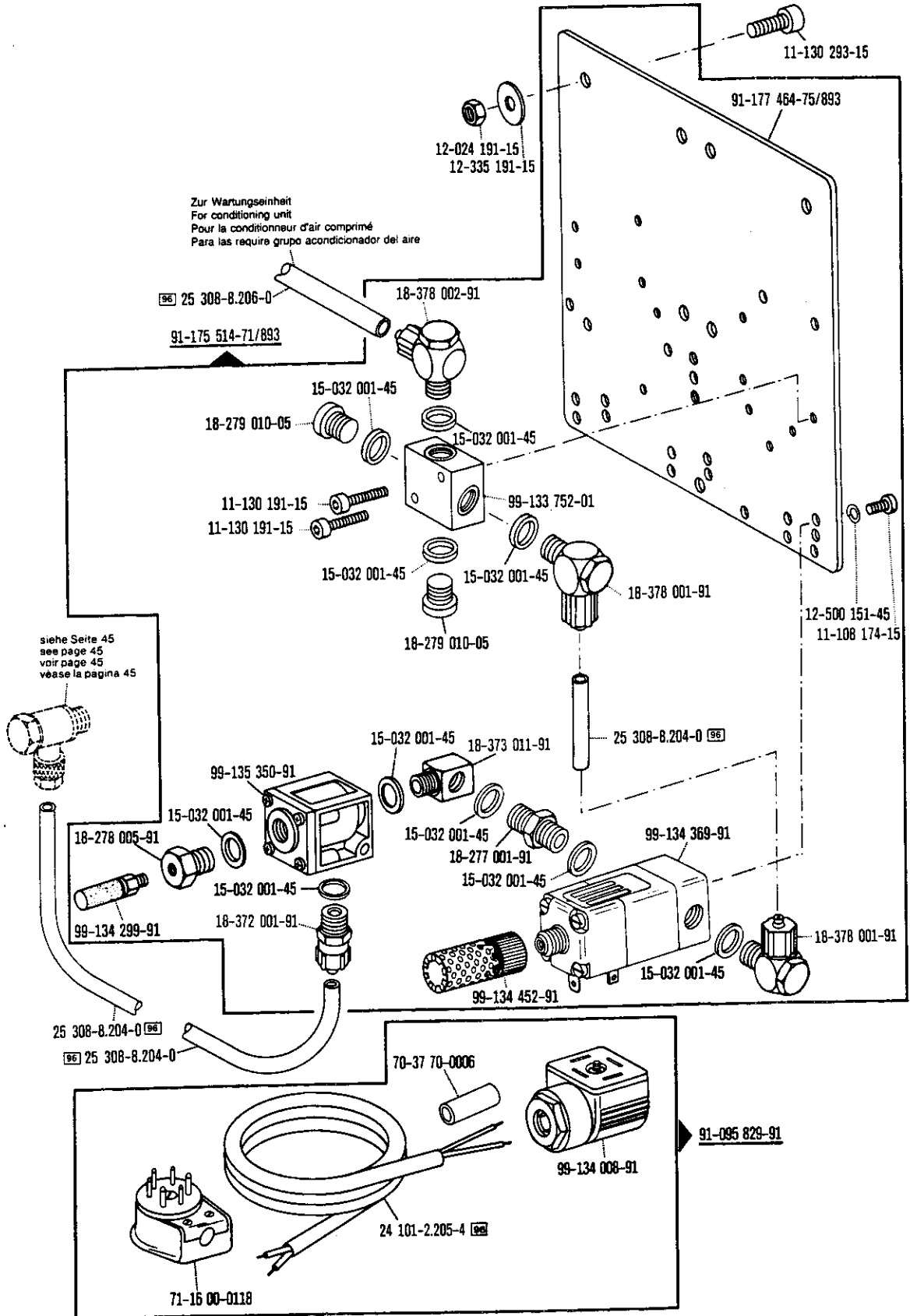


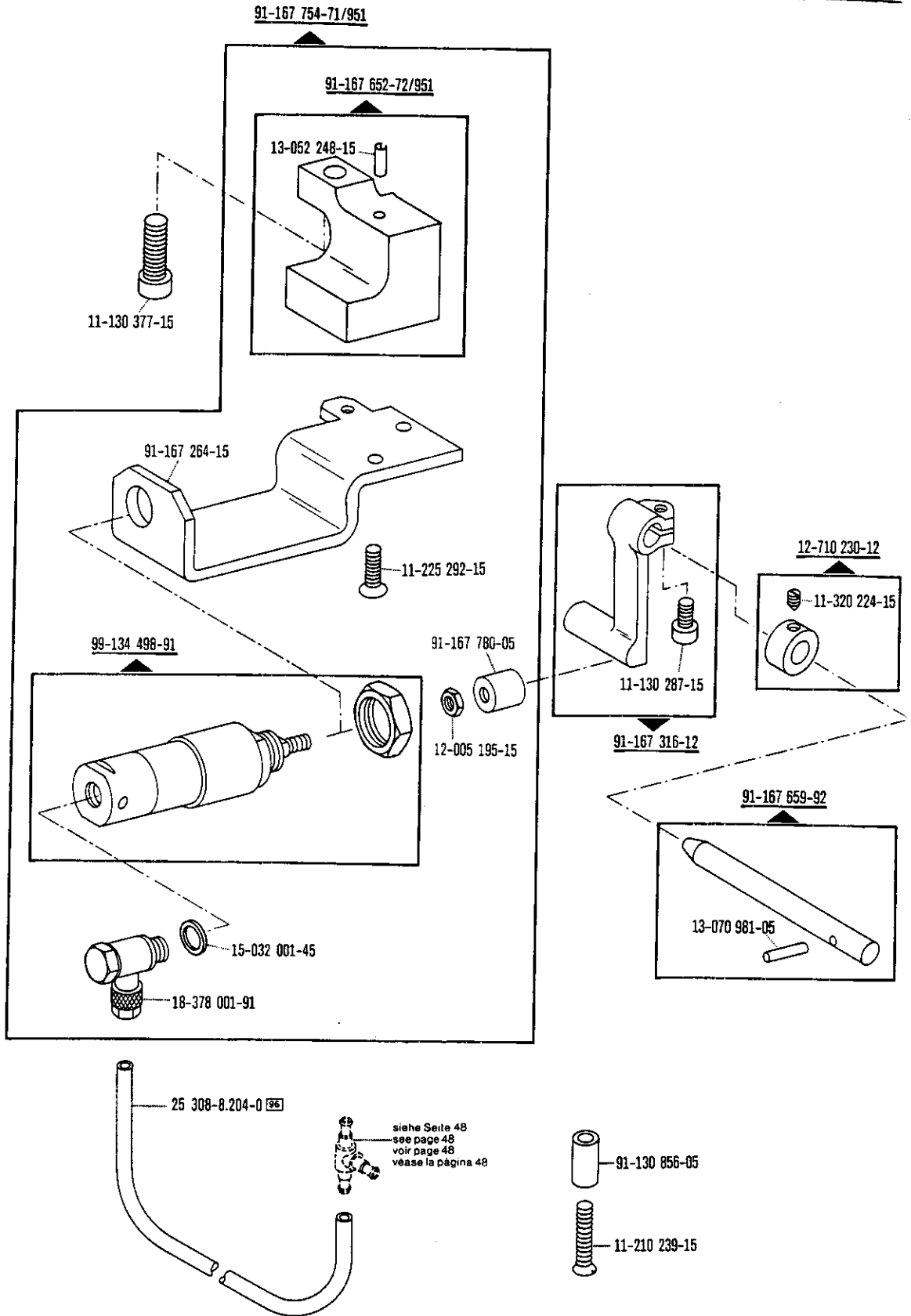
☐ siehe Erläuterungen Register [A] - [B]
 see explanations in section [A] - [B]
 voir légende registre [A] - [B]
 ver explicaciones del registro [A] - [B]

Presserfuß-Automatik
Automatic presser foot lifter
Relève-pied automatique
Alzaprensateelas

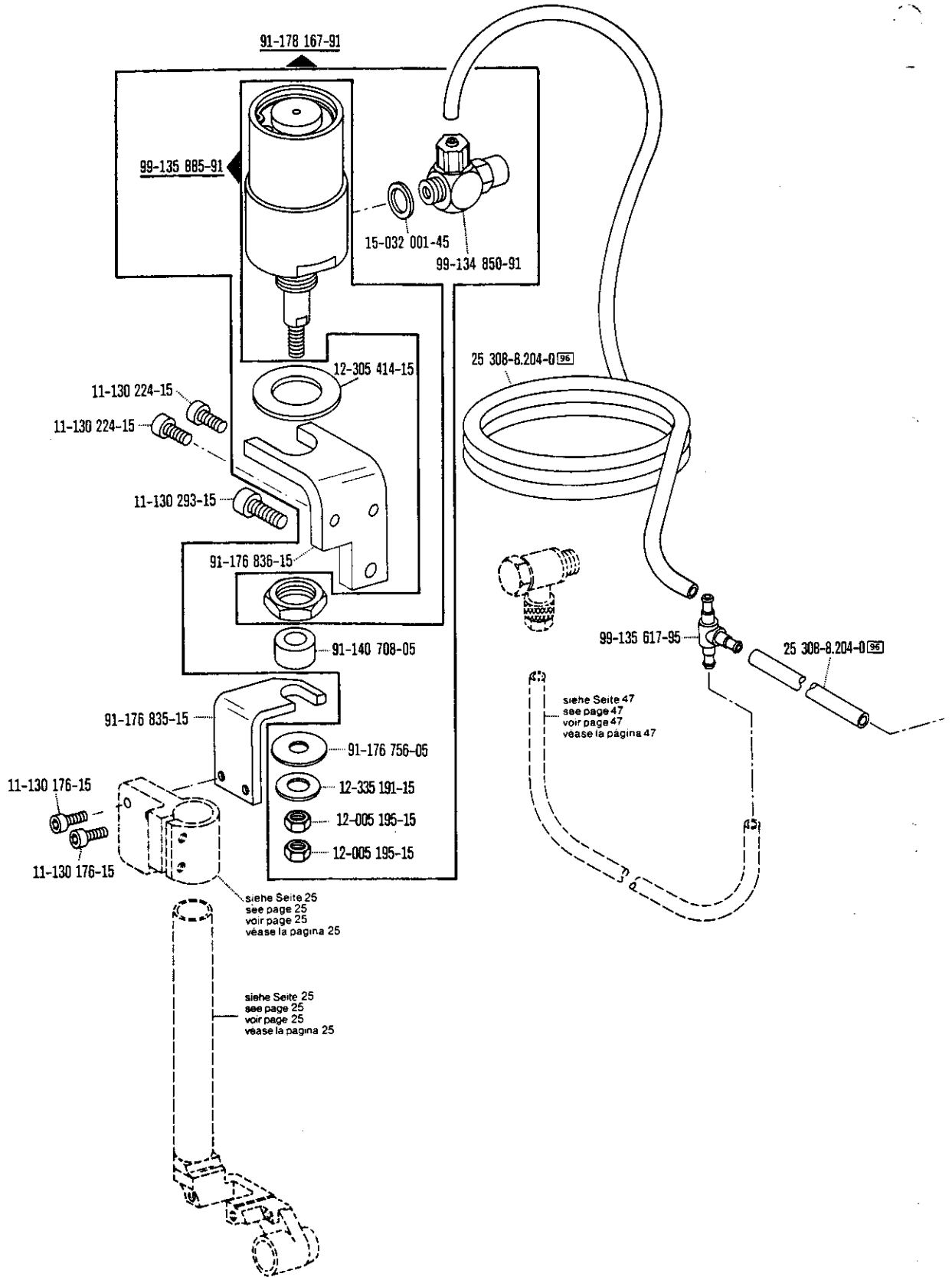
-910/04 zur - pour
for - para **PFAFF 439**

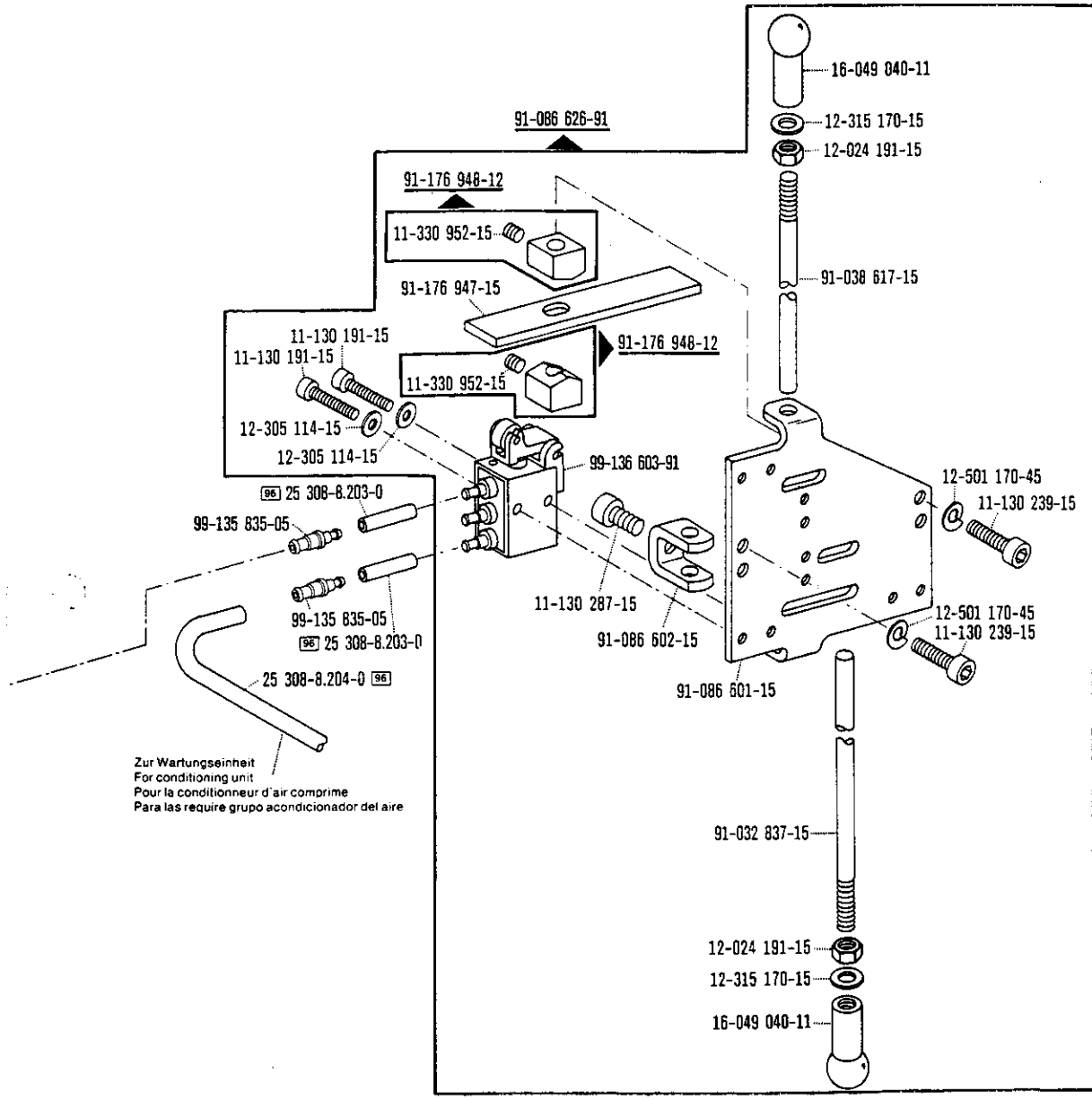
Wartungseinheit -925/02 erforderlich
Conditioning unit -925/02 required
Conditionneur d'air comprimé -925/02 nécessaire
Requiere grupo acondicionador del aire comprimido -925/02










siehe Erläuterungen Register
 see explanations in section
 voir légende registre
 ver explicaciones del registro





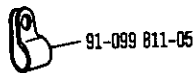
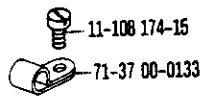
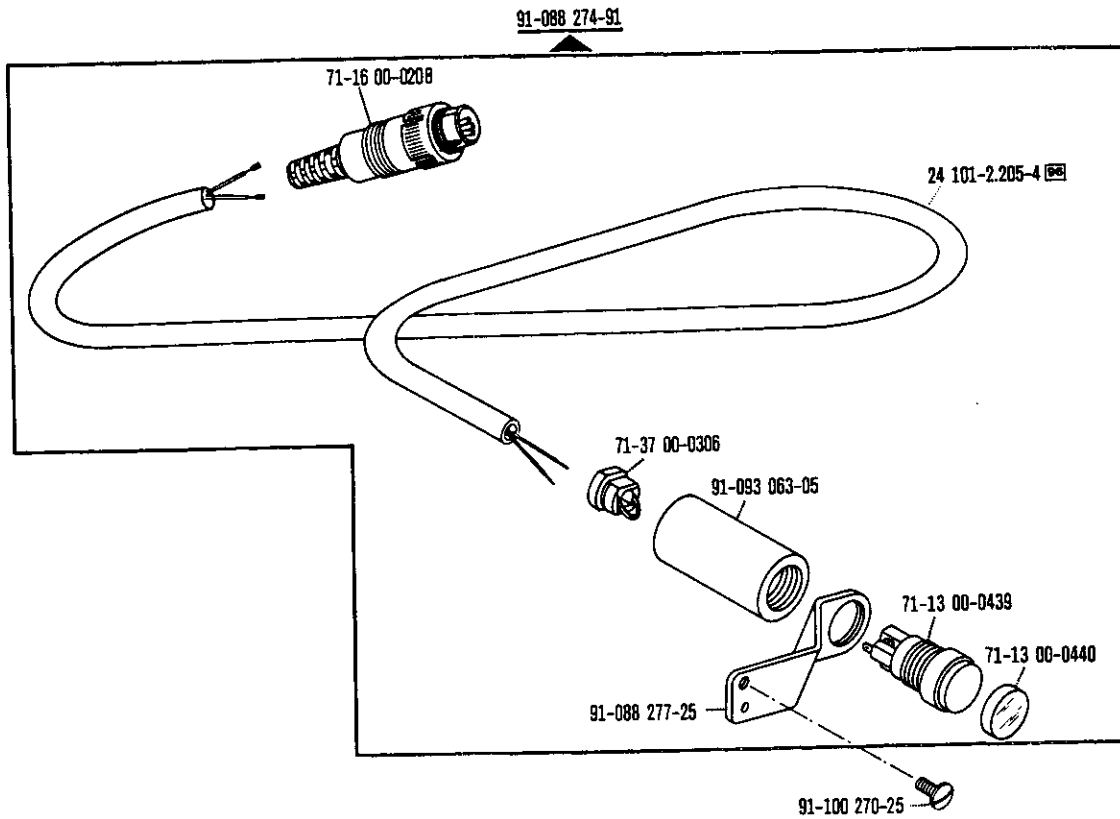
-910/...

 siehe Erläuterungen Register 
 see explanations in section 
 voir légende registre 
 ver explicaciones del registro 

Verriegelungs-Einrichtung
 Backtacking mechanism
 Dispositif à points d'arrêt
 Rematador

-911/35*) zur - pour
 for - para PFAFF 439

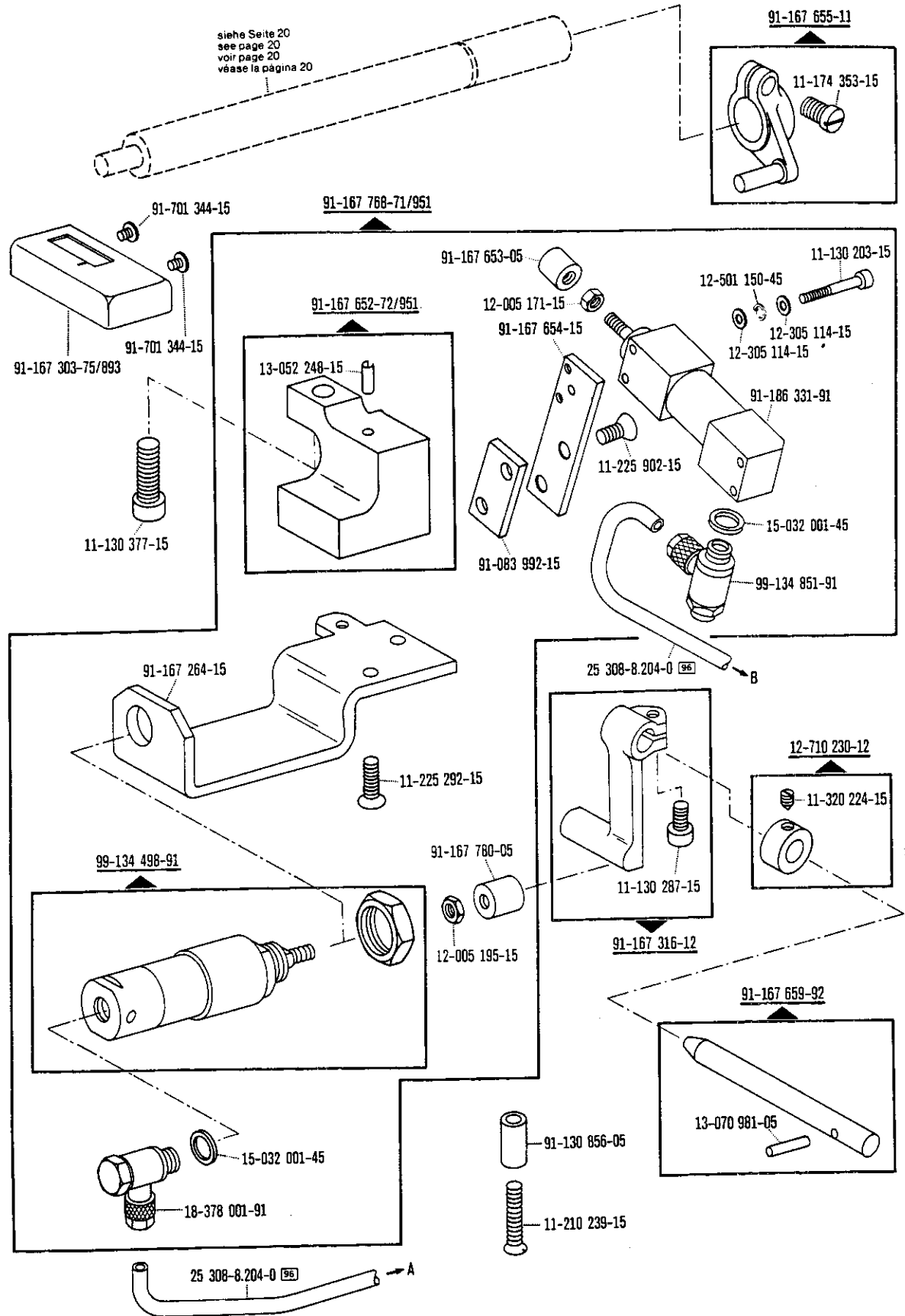
Wartungseinheit -925/02 erforderlich
 Conditioning unit -925/02 required
 Conditionneur d'air comprimé -925/02 nécessaire
 Requiere grupo acondicionador del aire comprimido -925/02



Verriegelungs-Einrichtung
Backtacking mechanism
Dispositif à points d'arrêt
Rematador

-911/35*) zur - pour
 for - para **PFAFF 439**

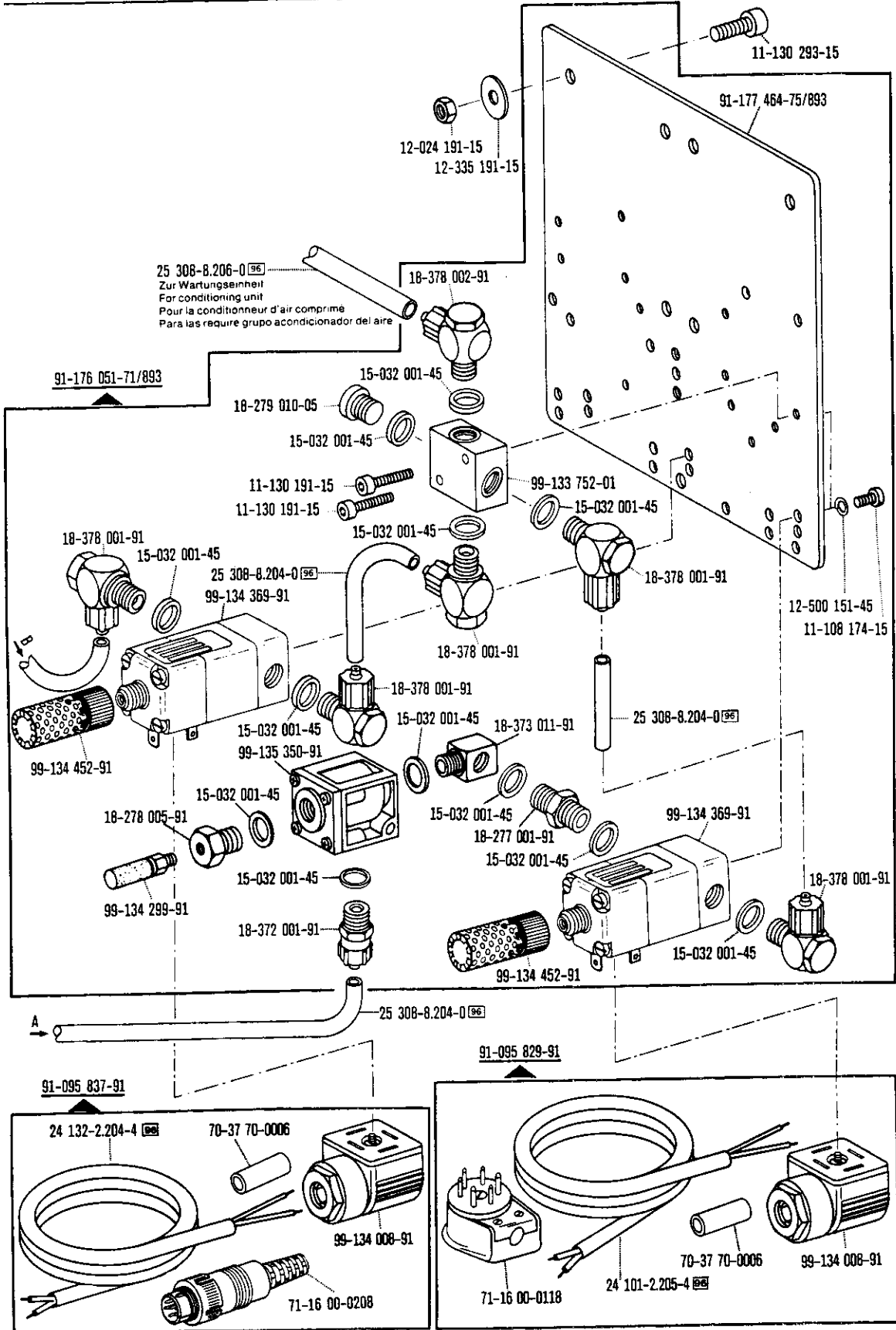
Wartungseinheit -925/02 erforderlich
 Conditioning unit -925/02 required
 Conditionneur d'air comprimé -925/02 nécessaire
 Requiere grupo acondicionador del aire comprimido -925/02



**Verriegelungs-Einrichtung
Backtacking mechanism
Dispositif à points d'arrêt
Rematador**

-911/35*) zur - pour
for - para **PFAFF 439**

Wartungseinheit -925/02 erforderlich
Conditioning unit -925/02 required
Conditionneur d'air comprimé -925/02 nécessaire
Requiere grupo acondicionador del aire comprimido -925/02



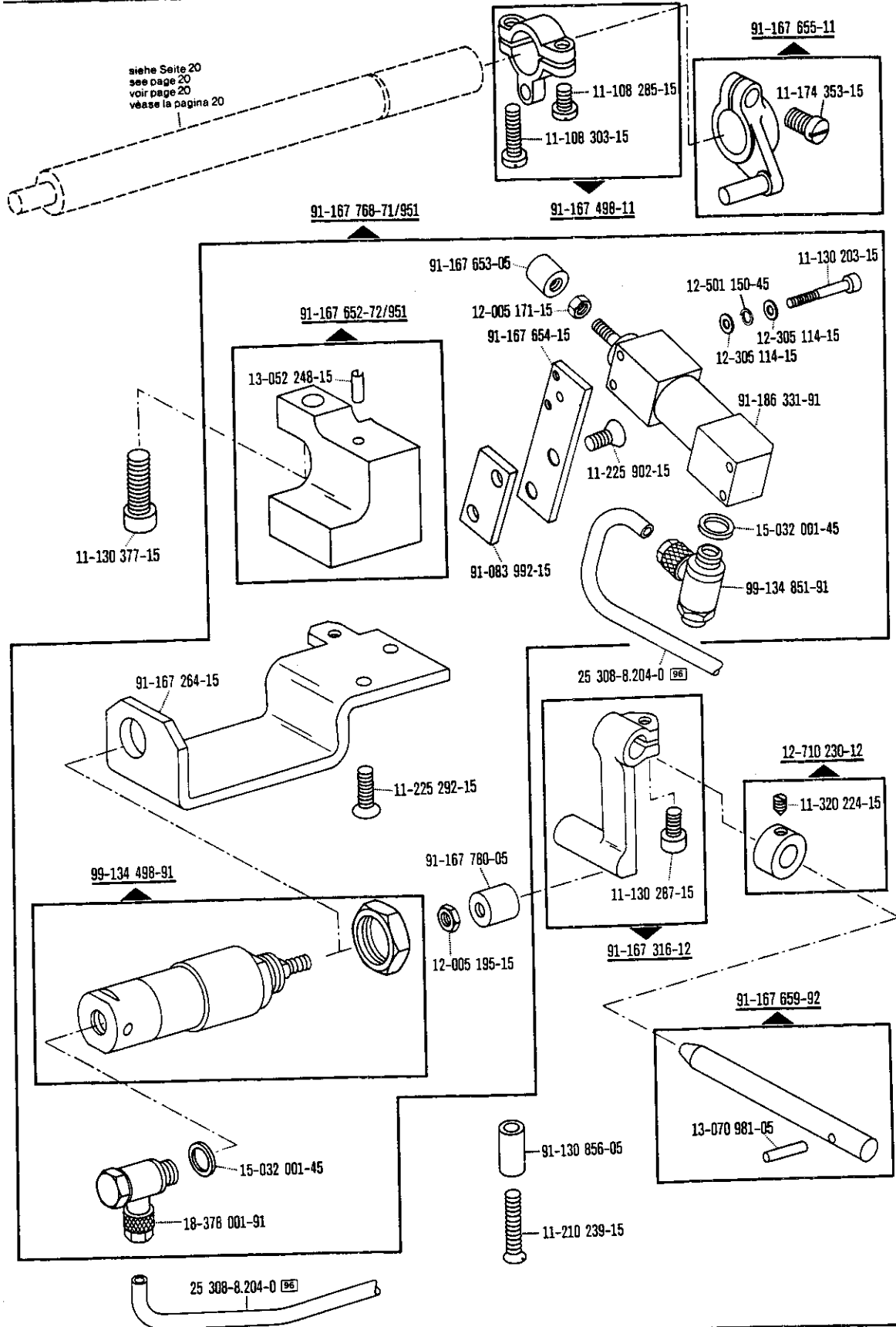
-911/

☐ siehe Erläuterungen Register
see explanations in section
voir légende registre
ver explicaciones del registro

Stichverdichtungs-Einrichtung
Stitch condensation mechanism
Rétrécisseur de points
Condensador de puntadas

-917/06*) zur - pour
 for - para **PFAFF 439**

Wartungseinheit -925/02 erforderlich
 Conditioning unit -925/02 required
 Conditionneur d'air comprimé -925/02 nécessaire
 Requiere grupo acondicionador del aire comprimido -925/02



-917/..

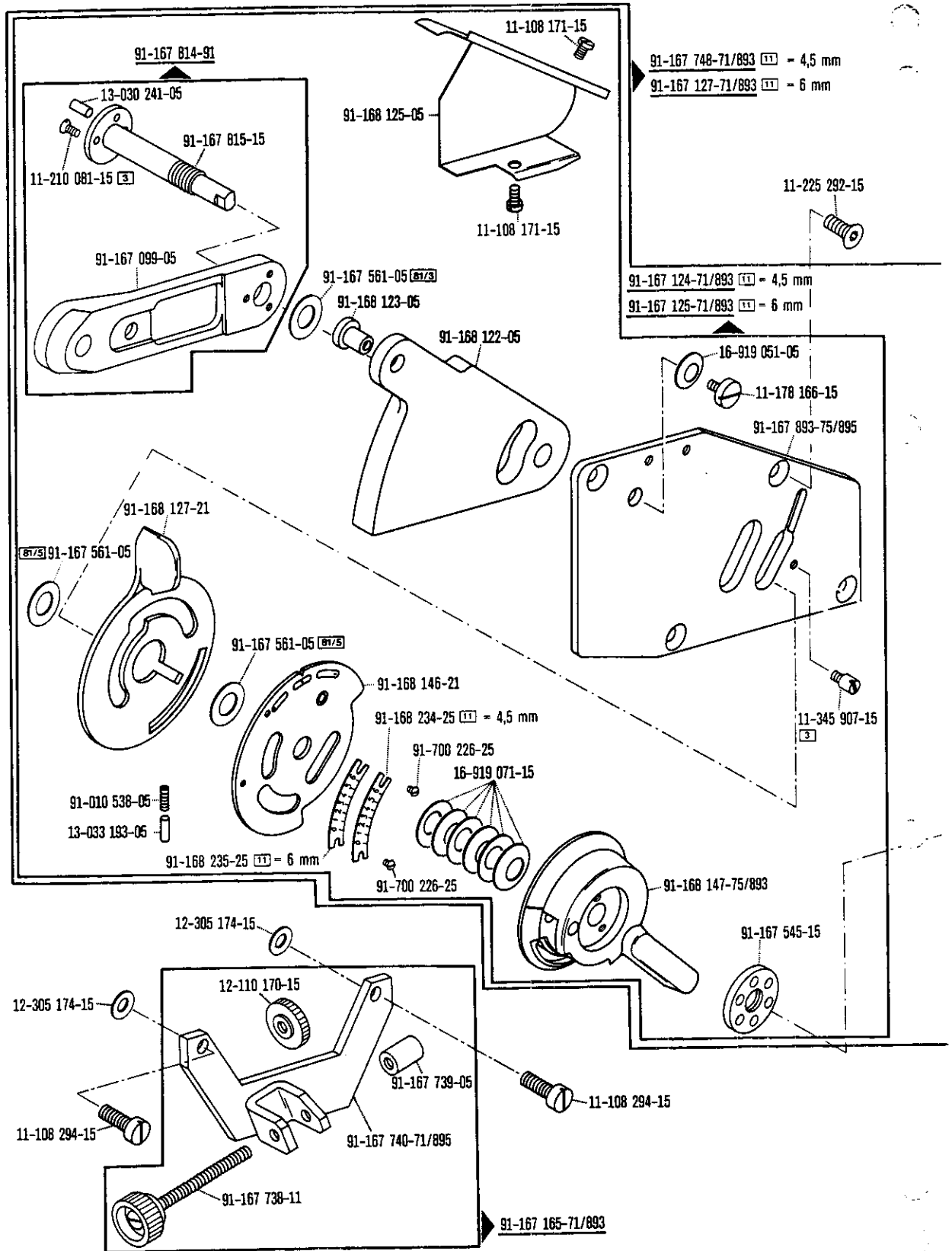
☐ siehe Erläuterungen Register
 see explanations in section
 voir légende registre
 ver explicaciones del registro

*) Beinhaltet Presserfuß/Bautomatik -910/04
 With automatic presser foot lifter -910/04
 Relève-pied compr. -910/04
 Alzapuntas automático -910/04

Stichverdichtungs-Einrichtung
Stitch condensation mechanism
Rétrécisseur de points
Condensador de puntadas

-917/06*) zur - pour
 for - para **PFAFF 439**

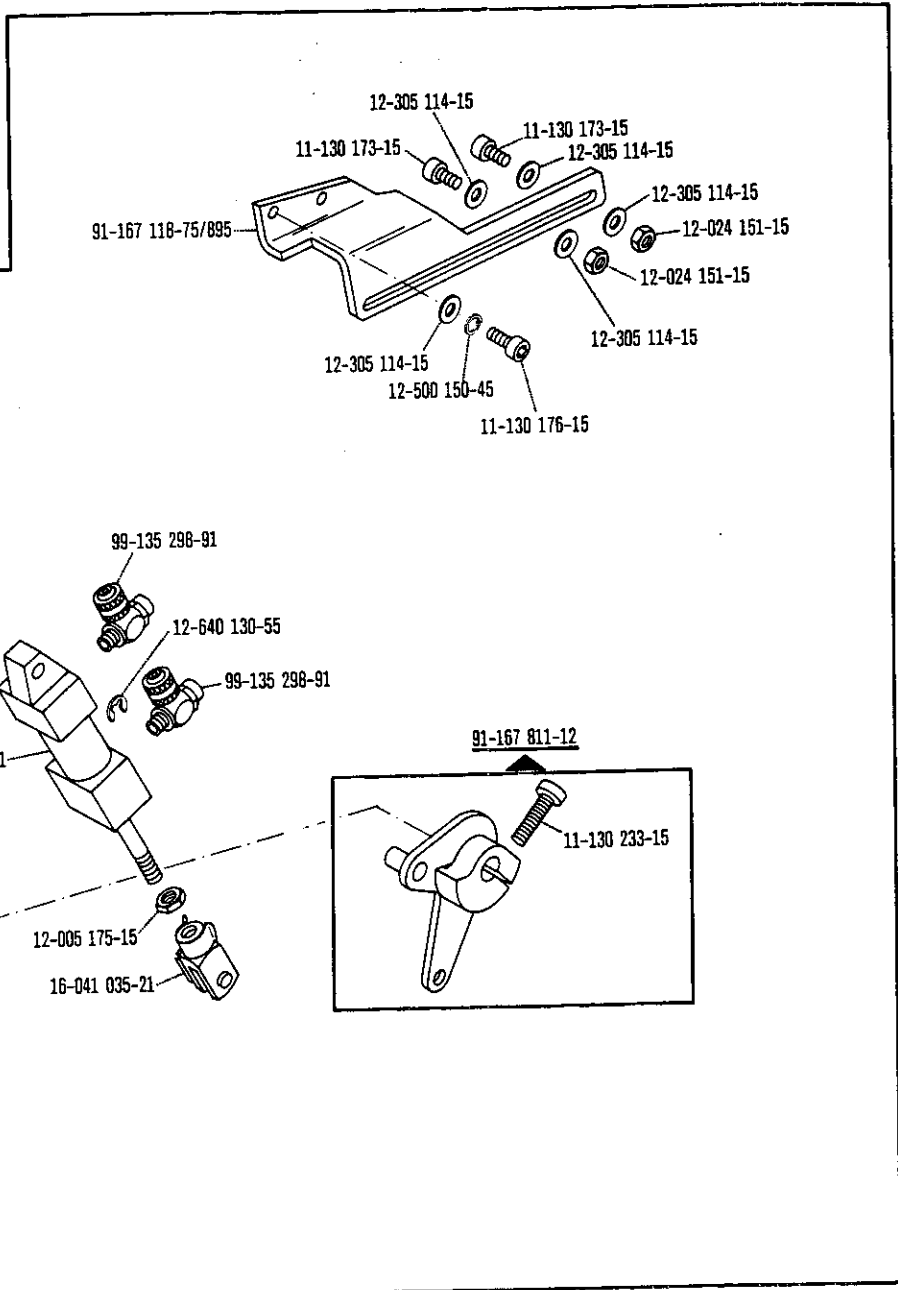
Wartungseinheit -925/02 erforderlich
 Conditioning unit -925/02 required
 Conditionneur d'air comprimé -925/02 nécessaire
 Requiere grupo acondicionador del aire comprimido -925/02



Stichverdichtungs-Einrichtung
 Stich condensation mechanism
 Rétrécisseur de points
 Condensador de puntadas

-917/06*) zur - pour
 for - para PFAFF 439

Wartungseinheit -925/02 erforderlich
 Conditioning unit -925/02 required
 Conditionneur d'air comprimé -925/02 nécessaire
 Requiere grupo acondicionador del aire comprimido -925/02



-917/..

☐ siehe Erläuterungen Register A-19
 see explanations in section A-19
 voir légende registre A-19
 ver explicaciones del registro A-19

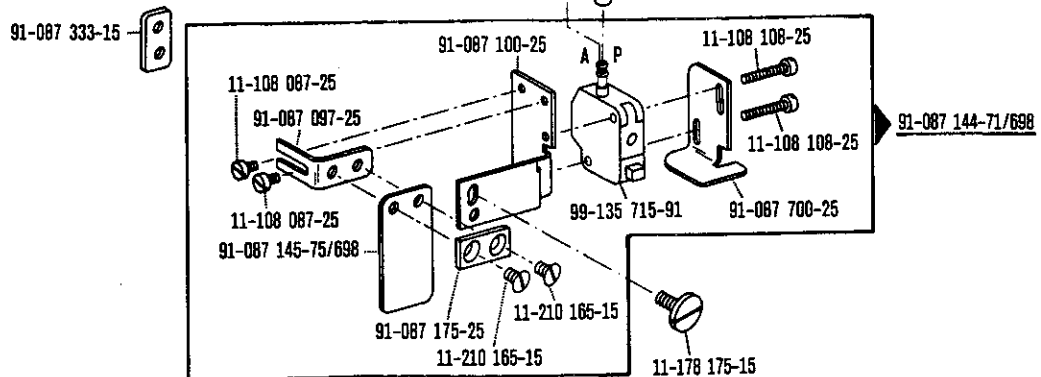
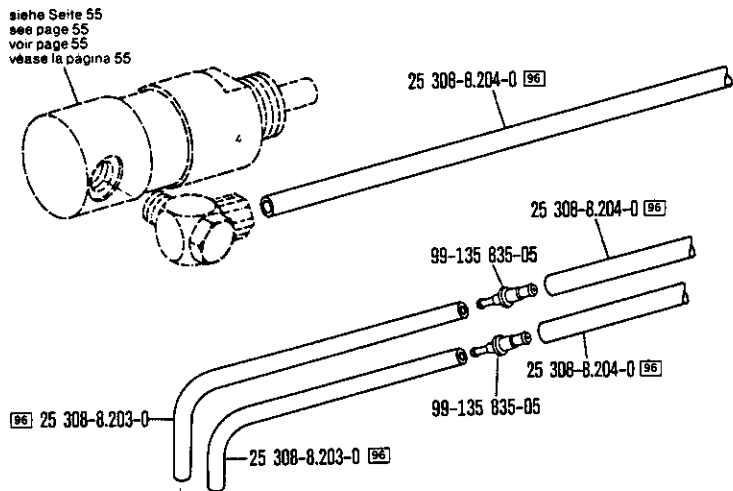
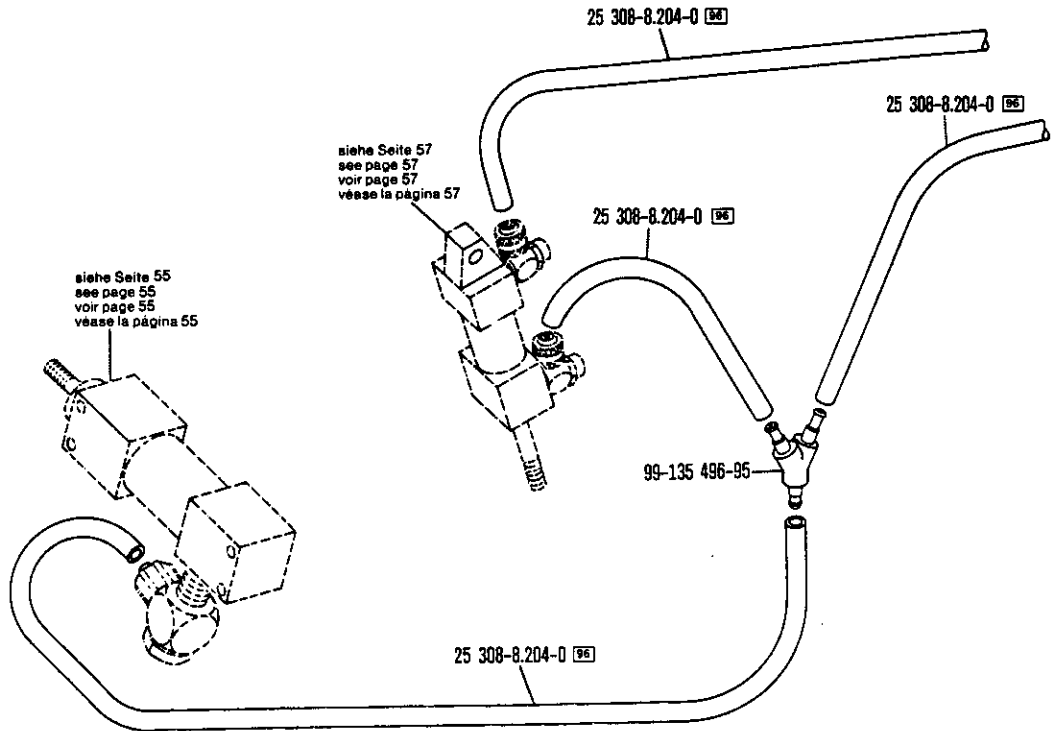
*) Beinhaltet Presserfußautomatik -910/04
 With automatic presser foot lifter -910/04
 Réleve-pied compris -910/04
 Alzaprensateelas automático -910/04

Stichverdichtungs-Einrichtung
Stitch condensation mechanism
Rétrécisseur de points
Condensador de puntadas

-917/06*) zur - pour
 for - para

PFAFF 439

Wartungseinheit -925/02 erforderlich
 Conditioning unit -925/02 required
 Conditionneur d'air comprimé -925/02 nécessaire
 Requiere grupo acondicionador del aire comprimido -925/02

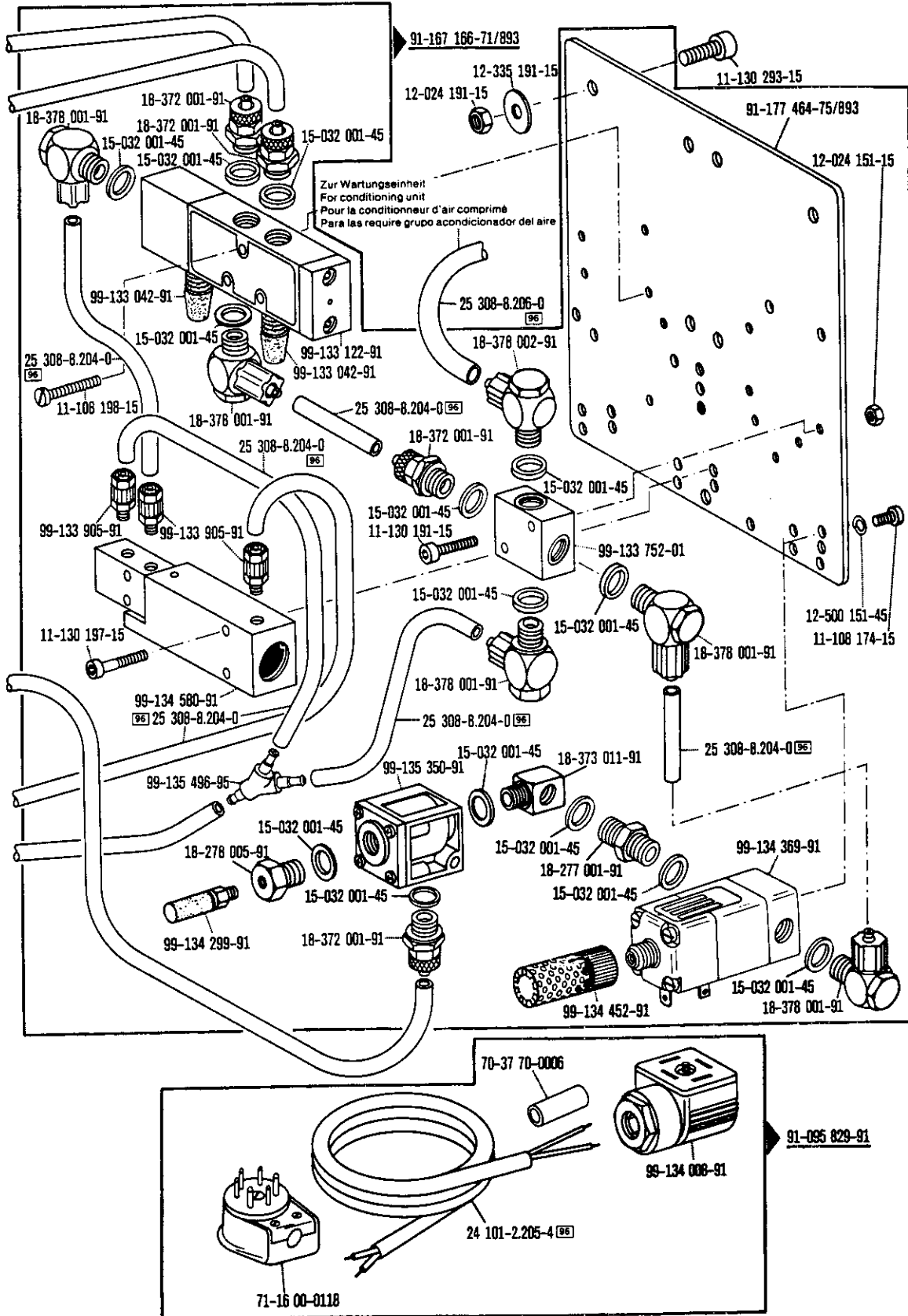


Stichverdichtungs-Einrichtung
Stitch condensation mechanism
Rétrécisseur de points
Condensador de puntadas

-917/06*) zur - pour
 for - para

PFAFF 439

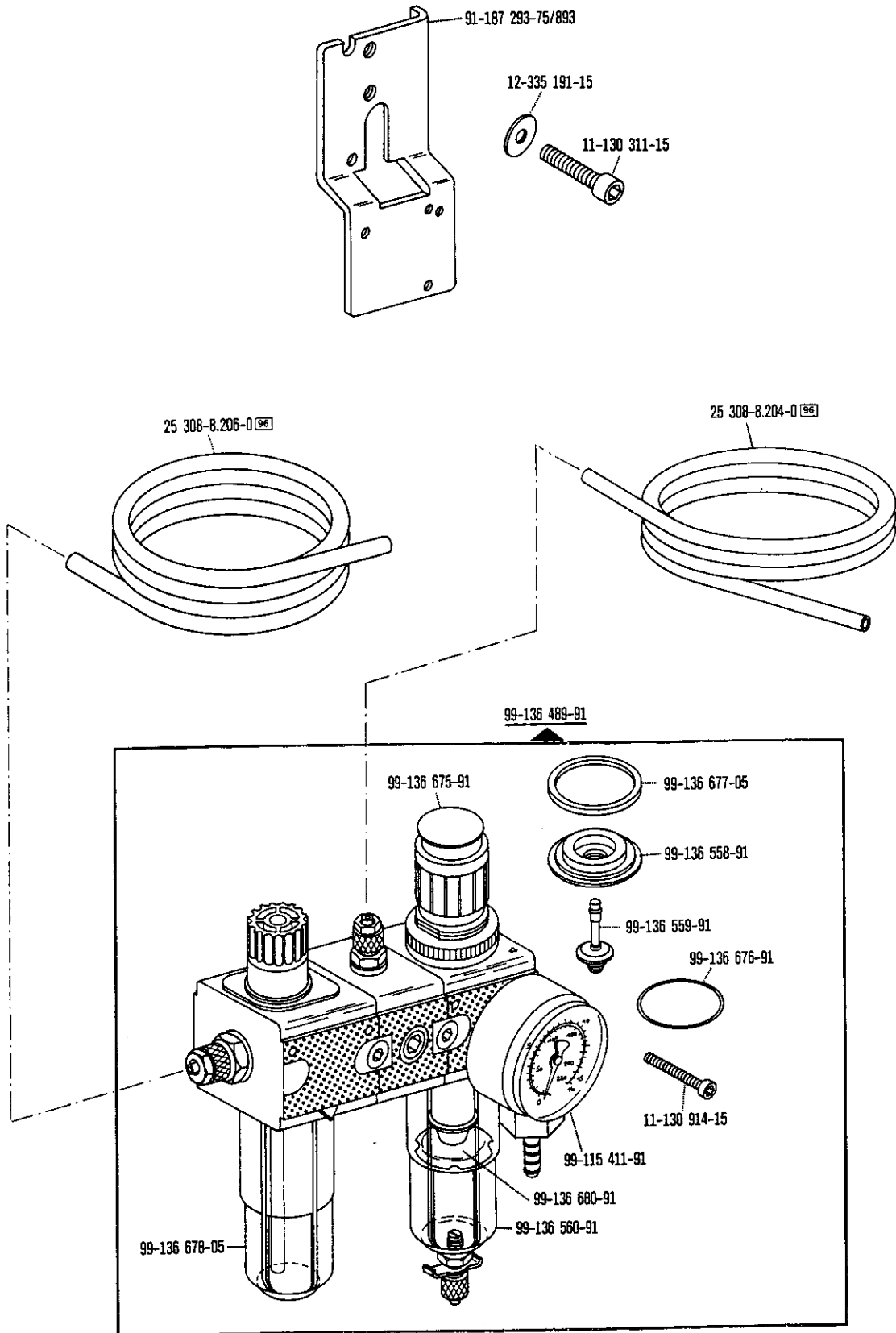
Wartungseinheit -925/02 erforderlich
 Conditioning unit -925/02 required
 Conditionneur d'air comprimé -925/02 nécessaire
 Requiere grupo acondicionador del aire comprimido -925/02



-917/..

☐ siehe Erläuterungen Register
 see explanations in section
 voir légende registre
 ver explicaciones del registro

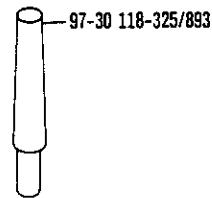
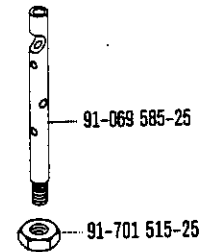
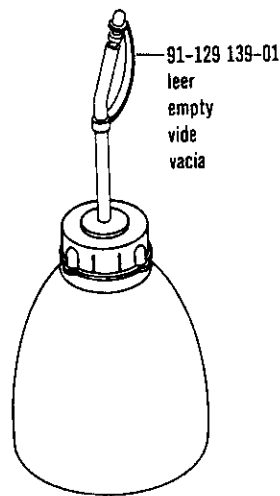
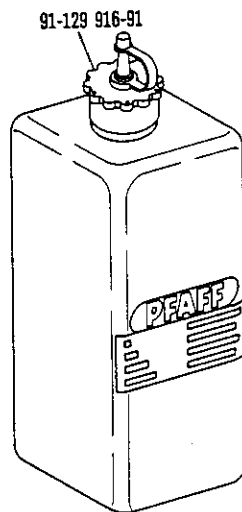
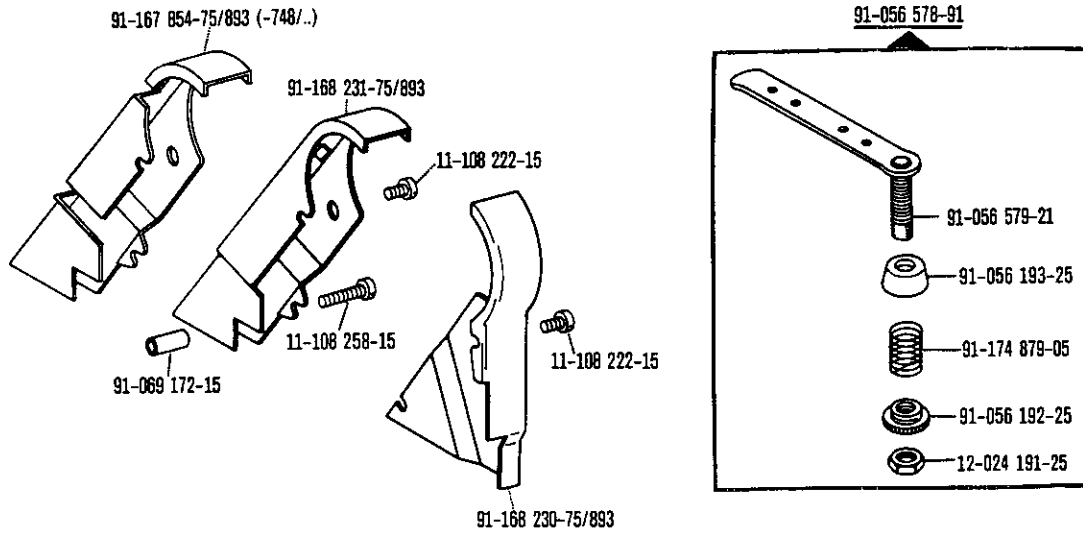
*) Beinhaltet Presserfußautomatik -910/04
 With automatic presser foot lifter -910/04
 Relève-pied compris -910/04
 Alzapuntetas automático -910/04



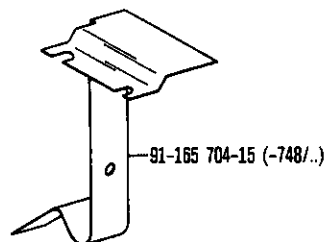
-925/.

Zubehöerteile
 Accessory parts
 Accessoires
 Accesorios

zur - pour
 for - para PFAFF 439

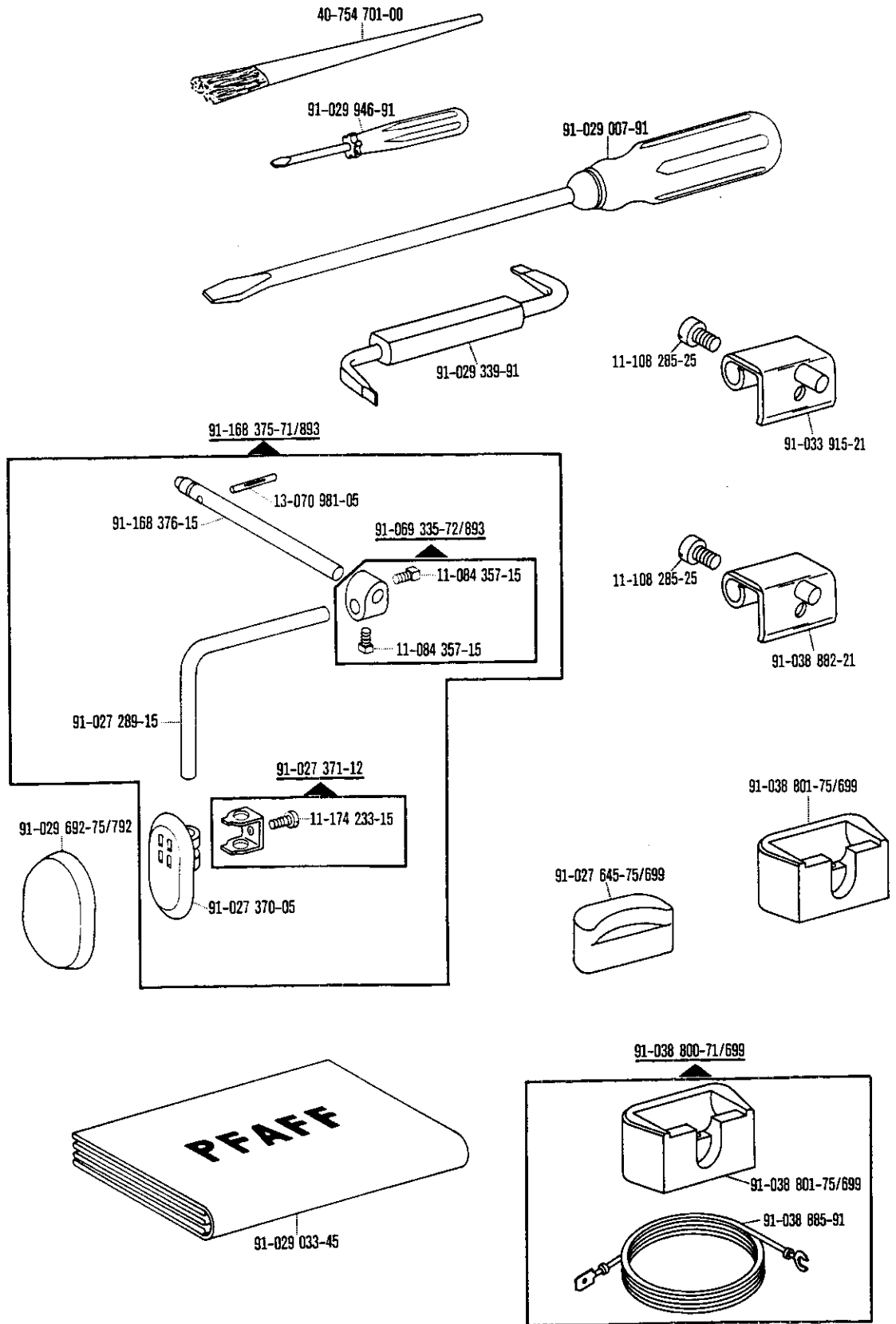


91-009 033-05
 91-168 144-05 (-900/..)



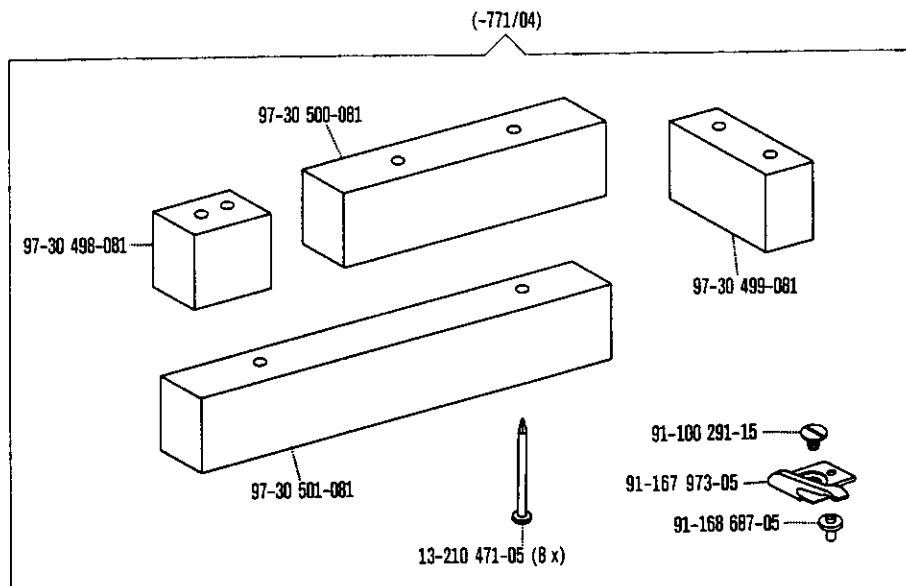
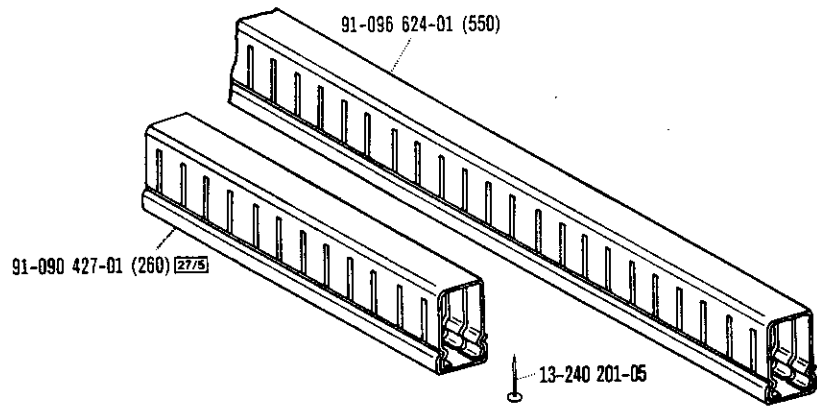
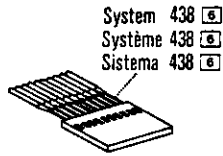
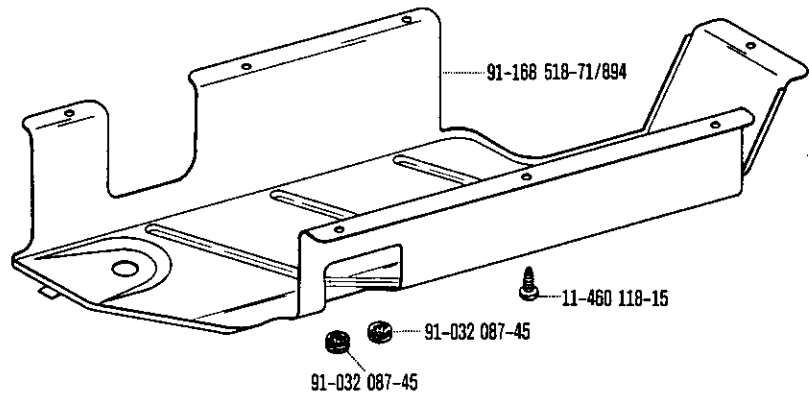
Zubehörteile
 Accessory parts
 Accessoires
 Accesorios

zur - pour
 for - para **PFAFF 439**



Zubehörteile
 Accessory parts
 Accessoires
 Accesorios

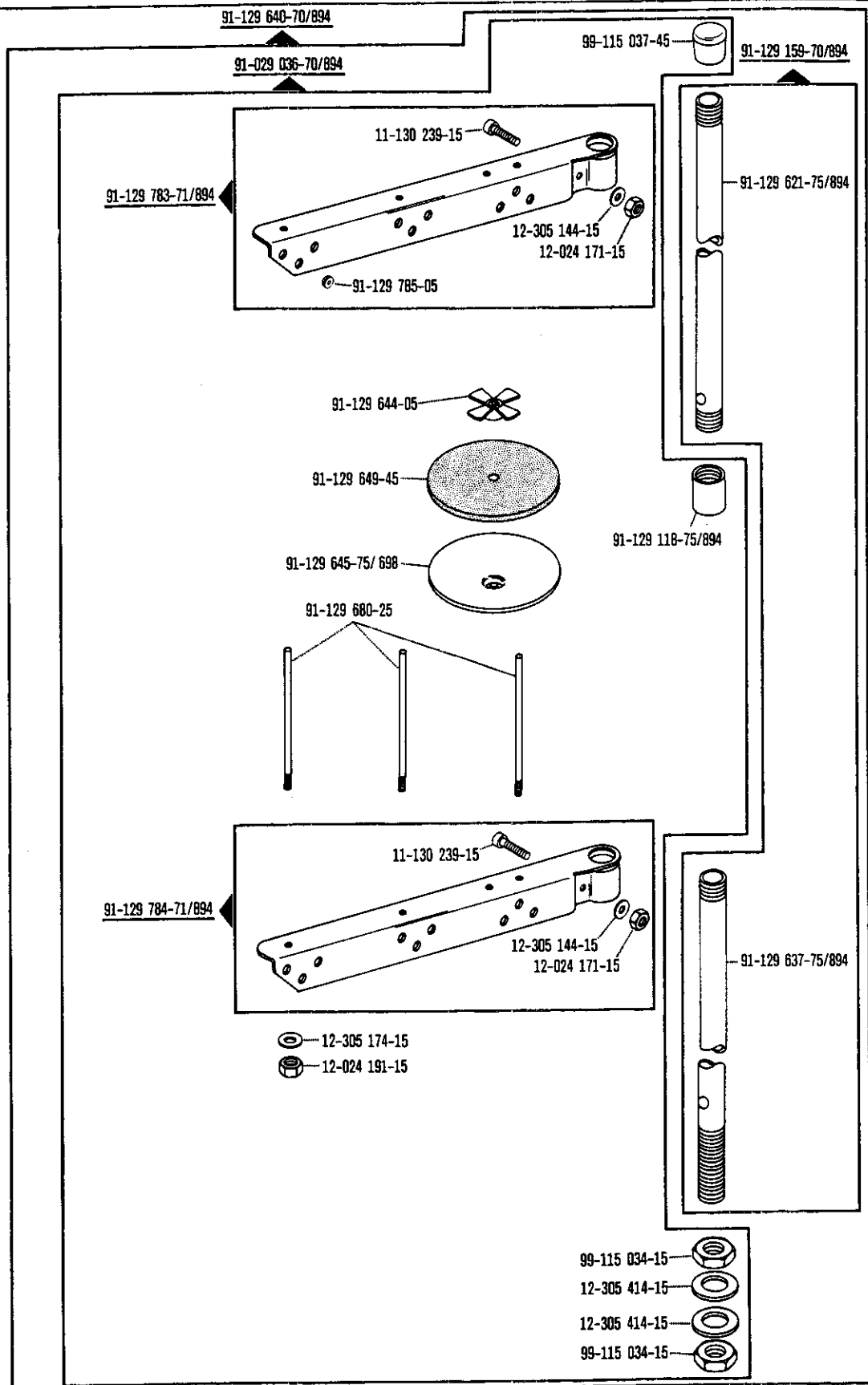
zur - pour
 for - para PFAFF 439



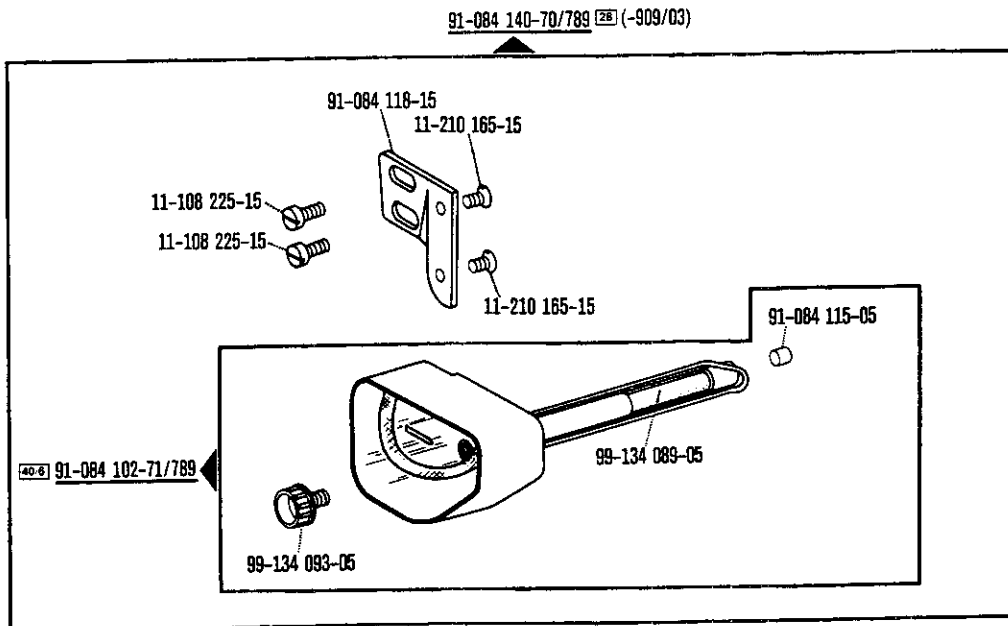
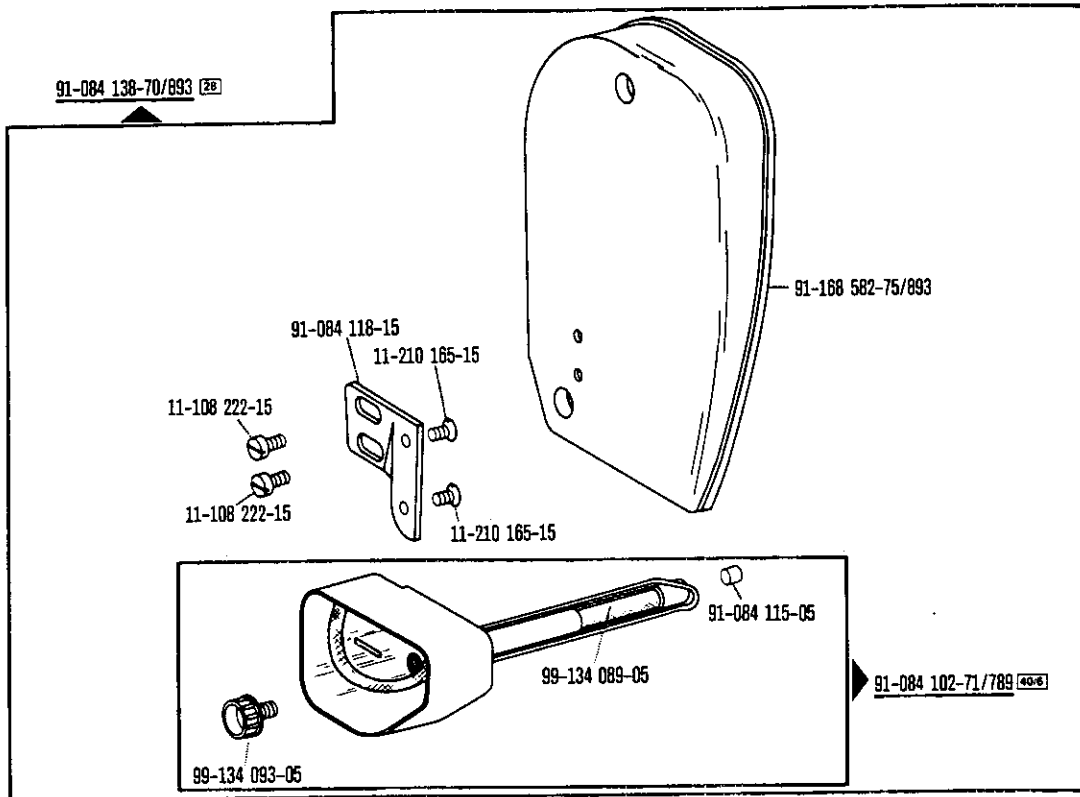
siehe Erläuterungen Register
 see explanations in section
 voir légende registre
 ver explicaciones del registro

Zubehörtelle
 Accessory parts
 Accessoires
 Accesorios

zur - pour
 for - para PFAFF 439



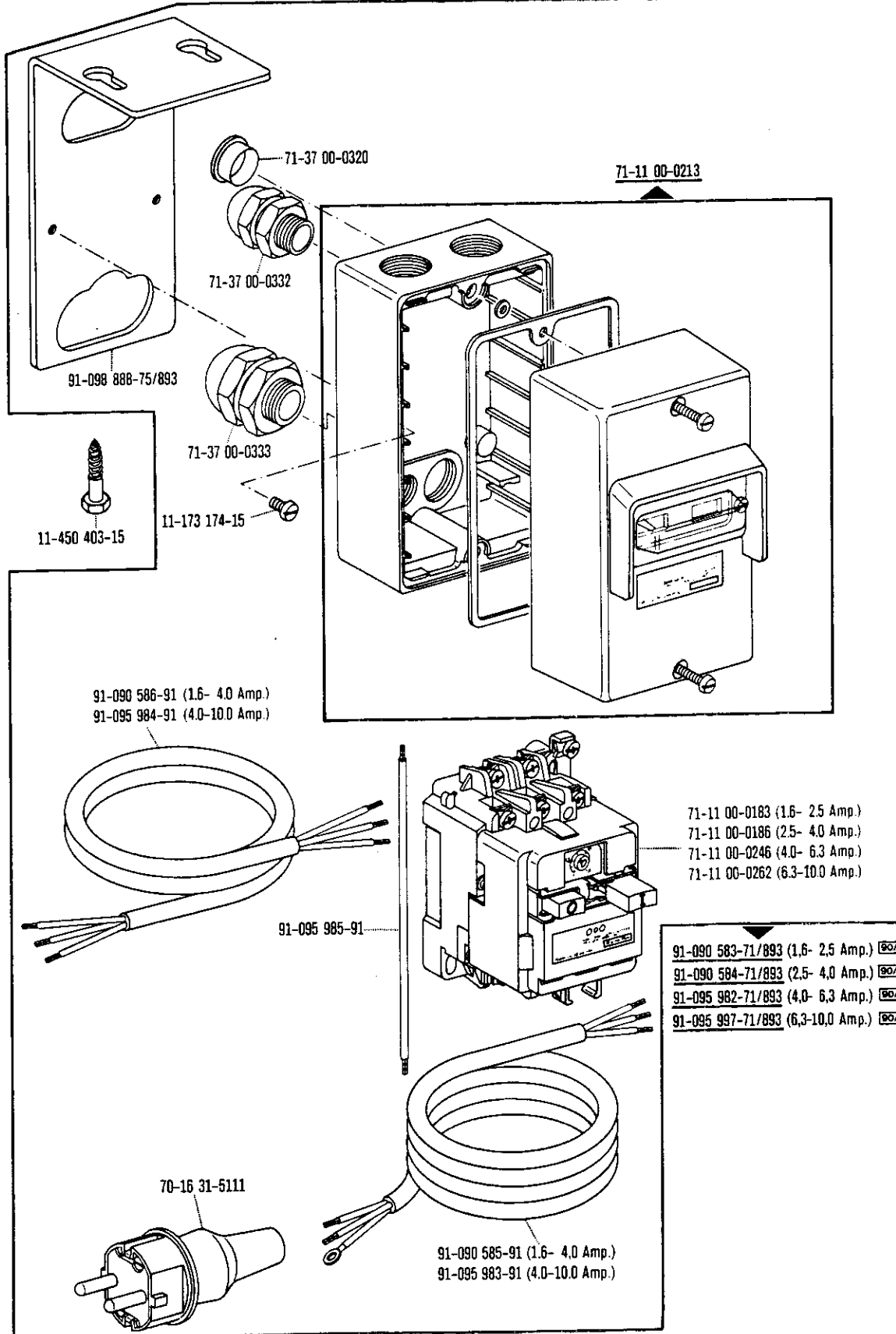
☐ siehe Erläuterungen Register
 see explanations in section
 voir légende registre
 ver explicaciones del registro



Motoranschlußsatz
Motor connection kit
Jeu de pièces à raccorder le moteur
Juego de piezas de conexión del motor

zur - pour
 for - para **PFAFF 439**

(Ausrüstung mit Motorschutzschalter)
 (equipment with motor overload trip)
 (avec contacteur-disjoncteur)
 (con interruptor de seguridad)

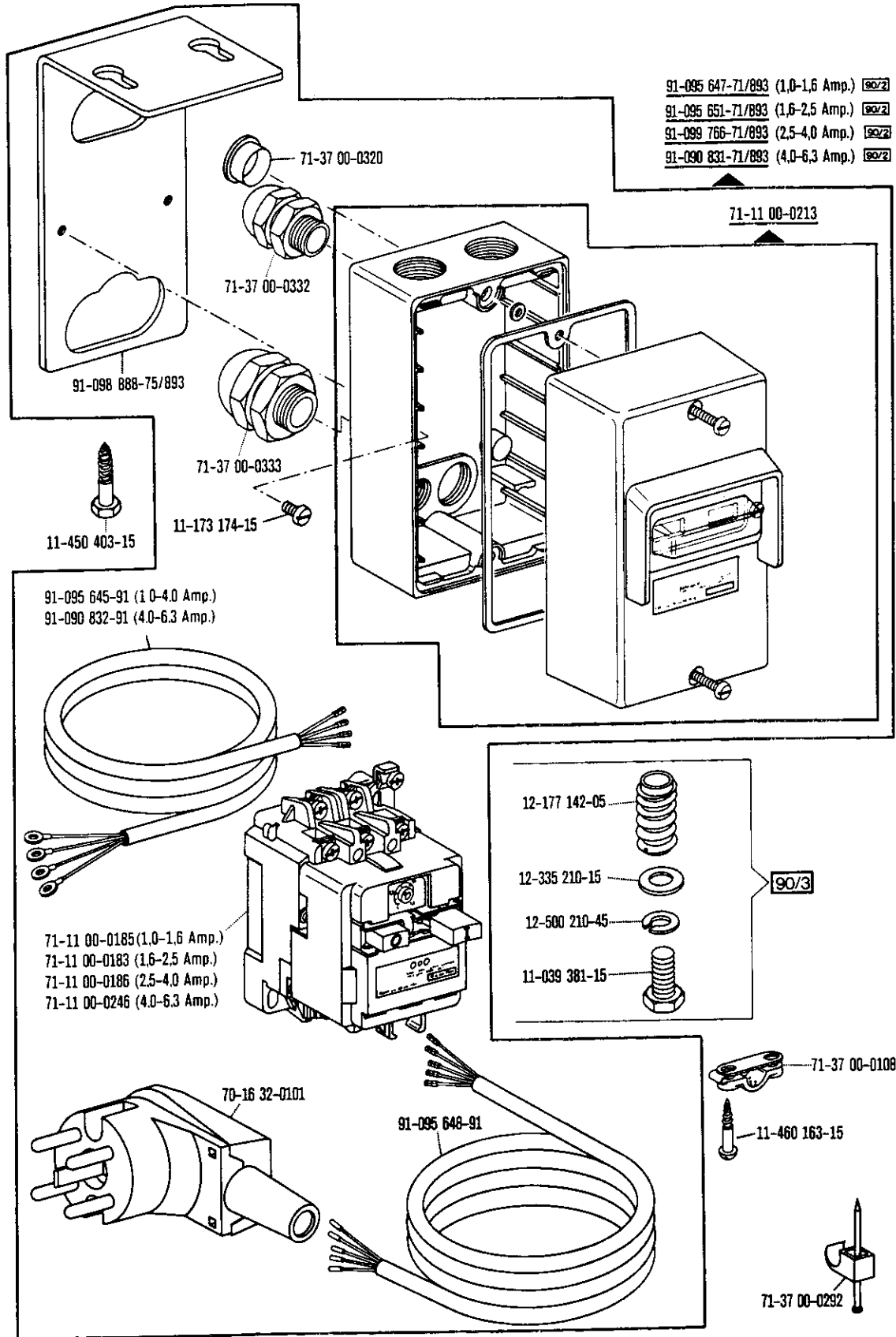


☐ siehe Erläuterungen Register
 see explanations in section
 voir légende registre
 ver explicaciones del registro

Motoranschlußsatz
Motor connection kit
Jeu de pièces à raccorder le moteur
Juego de piezas de conexión del motor

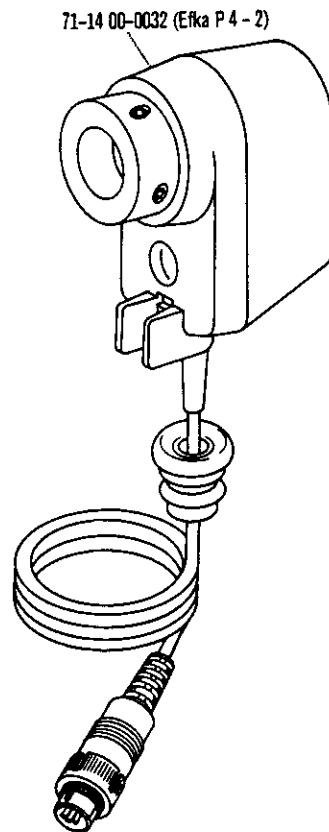
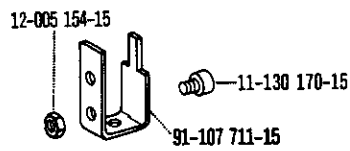
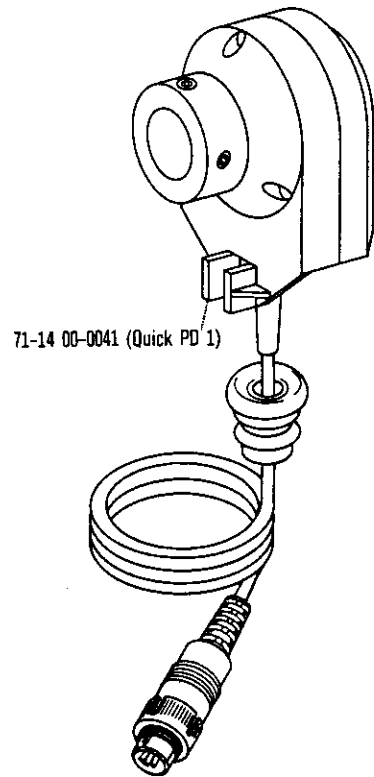
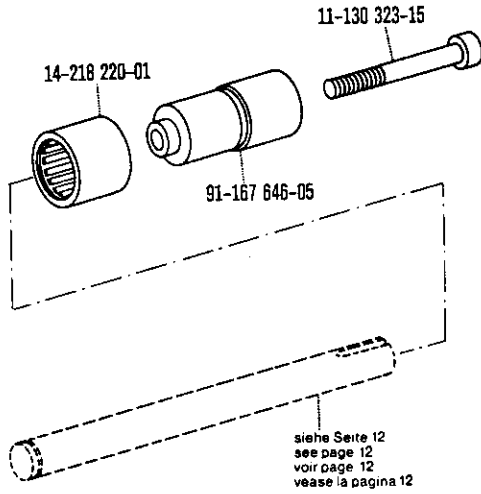
zur - pour
 for - para **PFAFF 439**

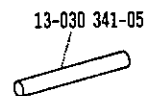
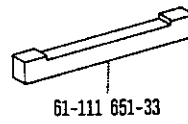
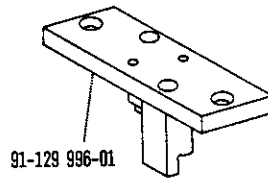
(Ausrüstung mit Motorschutzschalter)
 (equipment with motor overload trip)
 (avec contacteur-disjoncteur)
 (con interruptor de seguridad)






Positiongeber
Synchronizer
Synchronisateur
Sincronizador



zur - pour
 for - para **PFAFF 439**





Schmiermittel
Lubricants
Lubrifiants
Lubricantes **PFAFF 439**

Öl Oil Huile Aceite	Mittelpunkts- Viskosität bei: Mean viscosity at: Viscosité moyenne à: Viscosidad media a:		Dichte bei: Density of: Densité à: Densidad a:		Bestellnummer für Behälter mit: Part number for can with: Numéro de commande pour récipients avec: Número de pedido para recipientes con:			
	°C	mm /s	°C	g/cm (g/ml)	Liter Litre Litros			
280-1-120 144	40	22,0	15	0,865	80(ml)	91-027 630-91		
					0,25		91-129 916-91	
					1		91-129 917-91	
					5			91-129 919-91
					10			91-129 920-91
280-1-120217			21	0,810	80(ml)			
					0,25			
					1		91-129 941-91	
					5			
					10			

Fett Grease Graisse Grasa	Penetration Penetration Pénétration Penetración	Tropfpunkt Drip-point Point de suintement Punto de goteo	Bestellnummer für Behälter mit: Part number for can with: Numéro de commande pour récipients avec: Número de pedido para recipientes con:				
			mm/10	°C	kg		
280-1-120 243	375-405	150	0,5		280-1-120 243		
			1				
280-1-120 247	220-250	185	0,5				
			1		280-1-120 247		
280-1-120 199	400-430	160	0,5				
			1		280-1-120 199		
280-1-120 205			0,5				
			1				280-1-120 205

PFAFF 439

No.	Seite Page Pages Página	No.	Seite Page Pages Página	No.	Seite Page Pages Página	No.	Seite Page Pages Página
11-039 231-15	43	11-108 285-15	55	11-132 223-15	29	11-210 239-15	45, 47, 52, 55
11-039 291-15	29	11-108 285-25	25, 64	11-132 316-15	17	11-210 265-15	11
11-039 381-15	70	11-108 294-15	22, 56	11-133 538-15	24, 36	11-225 172-15	9
11-084 357-15	64	11-108 303-15	55	11-173 096-15	15	11-225 292-15	14, 29, 45, 47, 52, 55, 56
11-106 947-15	25	11-108 849-15	36	11-173 171-15	25, 28, 33	11-225 315-15	13
11-108 021-15	41	11-108 864-25	38, 43	11-173 174-15	25, 69, 70	11-225 902-15	52, 55
11-108 084-15	41	11-130 101-15	43	11-174 170-15	14	11-250 084-25	11
11-108 087-15	41	11-130 167-15	43	11-174 173-15	9	11-250 166-15	25, 36
11-108 087-25	58	11-130 170-15	71	11-174 176-15	9, 13, 23	11-305 239-15	38
11-108 093-15	19	11-130 173-15	38, 57	11-174 233-15	64	11-305 305-15	23
11-108 093-25	31	11-130 176-15	25, 48, 57	11-174 293-15	38	11-314 277-15	18, 19
11-108 102-25	31	11-130 179-15	25	11-174 353-15	52, 55	11-314 280-15	9, 10, 18, 19, 23
11-108 108-15	58	11-130 179-25	26	11-174 378-15	23	11-314 946-15	10, 39
11-108 111-15	10	11-130 191-15	46, 49, 53, 59	11-174 914-05	38	11-317 949-15	38, 43
11-108 117-15	33	11-130 197-15	59	11-178 091-25	15	11-317 970-15	15
11-108 168-15	15, 27, 43	11-130 203-15	52, 55	11-178 166-15	14, 36, 56	11-320 224-15	45, 47, 52, 55
11-108 171-15	14, 16, 23, 34, 36, 43, 56	11-130 206-15	29	11-178 175-15	58	11-330 088-15	26, 32
11-108 174-15	10, 16, 19, 27, 33, 34, 37, 40, 46, 51, 53, 59	11-130 222-15	38	11-178 292-15	15	11-330 166-15	9, 17, 25, 28, 38
11-108 174-25	27	11-130 224-15	9, 18, 19, 33, 35, 38, 47, 48	11-180 094-15	37	11-330 172-15	25
11-108 177-15	37	11-130 233-15	43, 57	11-180 169-25	25	11-330 175-15	23
11-108 180-15	24	11-130 239-15	49, 66	11-182 901-15	15	11-330 217-15	10, 26, 27, 35
11-108 198-15	59	11-130 245-15	38	11-187 014-15	43	11-330 220-15	9
11-108 204-15	27	11-130 284-15	25	11-210 081-15	14, 43, 56	11-330 952-15	10, 18, 19, 27, 28, 37, 49
11-108 222-15	17, 20, 41, 63, 67	11-130 287-15	24, 28, 29, 45, 47, 49, 52, 55	11-210 084-15	19	11-330 955-15	17, 20, 21
11-108 225-15	9, 10, 11, 17, 19, 20, 21, 22, 33, 67	11-130 293-15	27, 33, 40, 46, 48, 53, 59	11-210 088-15	36	11-330 960-15	17
11-108 228-15	10, 22	11-130 305-15	29	11-210 165-15	43, 58, 67	11-335 166-15	15
11-108 228-25	16	11-130 311-15	61	11-210 168-15	10, 26, 27	11-335 902-15	11, 12, 20, 23, 28, 29
11-108 234-15	13, 24	11-130 323-15	71	11-210 168-25	11	11-341 088-15	41
11-108 237-15	24	11-130 323-15	71	11-210 169-15	12, 13, 34	11-341 901-15	17, 35, 37
11-108 258-15	63	11-130 377-15	45, 47, 52, 55	11-210 178-15	39	11-341 902-15	11, 12, 19, 20, 21, 23, 26, 28, 29, 35
		11-130 906-15	26	11-210 210-15	24	11-341 904-15	26
		11-130 914-15	61	11-210 222-15	9, 24		



PFAFF 439

No.	Seite Page Pages Página	No.	Seite Page Pages Página	No.	Seite Page Pages Página	No.	Seite Page Pages Página
11-341 905-15	29, 35	12-500 150-45	57	12-710 230-12	45, 47, 52, 55	14-016 150-01	11
11-345 091-15	37	12-500 151-45	40, 46, 53, 59	13-030 185-05	10	14-016 151-91	11, 20, 28
11-345 907-15	14, 56	12-500 171-45	43	13-030 241-05	56	14-016 153-01	11, 20, 28
11-450 403-15	69, 70	12-500 190-45	29	13-030 341-05	72	14-017 620-01	20
11-460 118-15	65	12-500 210-45	70	13-033 148-05	39	14-018 570-01	35
11-460 163-15	70	12-501 150-45	52, 55	13-033 193-05	14, 56	14-018 590-01	27
12-005 154-15	43, 71	12-501 170-45	49	13-033 220-05	38	14-018 620-01	20
12-005 171-15	52, 55	12-505 150-45	25	13-033 280-05	38	14-018 643-01	11
12-005 175-15	57	12-505 191-45	36	13-033 556-05	26	14-018 644-91	11
12-005 195-15	9, 13, 22, 23, 45, 47, 48, 52, 55	12-510 080-45	33	13-052 049-75	9	14-210 440-01	12
12-024 121-15	39, 41	12-517 200-45	26	13-052 095-55	39	14-215 007-13	26
12-024 121-25	31	12-517 250-45	27	13-052 151-15	23	14-215 013-13	17, 26, 33
12-024 151-15	15, 23, 27, 57, 59	12-518 230-45	26	13-052 248-15	45, 47, 52, 55	14-215 016-13	33, 35
12-024 171-15	37, 38, 66	12-610 190-45	17, 22, 26	13-052 262-15	27	14-215 019-13	13
12-024 172-15	37	12-610 200-45	17	13-060 400-05	24, 36	14-215 022-13	9, 26
12-024 191-15	13, 32, 38, 40, 46, 49, 53, 59, 66	12-610 210-01	29	13-060 902-05	13	14-215 028-13	26, 27
12-024 191-25	63	12-610 210-45	17, 23	13-065 259-05	9	14-215 043-43	25
12-024 211-15	24, 29	12-610 230-45	10, 15, 26, 38	13-068 961-05	15	14-215 049-13	18, 19, 34
12-024 231-25	25	12-610 250-45	12, 27	13-070 981-05	45, 47, 52, 55, 64	14-215 049-43	26
12-085 170-15	38	12-610 280-45	19, 20	13-115 244-05	37	14-215 073-13	13
12-110 170-15	56	12-610 310-45	20	13-130 364-05	10	14-215 121-13	19, 35
12-177 142-05	70	12-618 080-45	14	13-135 036-05	10	14-215 274-43	19
12-305 114-15	23, 25, 36, 49, 52, 55, 57	12-618 120-45	38	13-210 471-05	65	14-218 040-01	28
12-305 144-15	17, 38, 43, 66	12-624 260-45	12	13-240 201-05	65	14-218 190-01	23
12-305 174-05	17	12-640 090-55	41	13-250 097-25	9	14-218 220-01	71
12-305 174-15	13, 28, 56, 66	12-640 130-55	11, 26, 27, 38, 41, 57	14-010 173-01	20, 21, 26	14-602 901-01	11
12-305 414-15	48, 66	12-640 150-55	26, 43	14-012 545-01	17	14-650 214-05	23
12-315 170-15	25, 49	12-640 170-55	15, 25, 28, 38	14-012 555-01	17, 29	14-650 243-05	10
12-335 191-15	40, 43, 46, 48, 53, 59, 61	12-640 220-55	19	14-014 590-01	12	14-650 275-05	23
12-335 210-15	70	12-660 350-45	17	14-014 591-91	12	14-680 020-15	12
12-341 150-15	37	12-660 390-45	17, 23	14-015 624-91	20	14-680 030-15	20
		12-660 430-45	27	14-016 080-01	17, 23	14-680 060-15	11, 20, 28
				14-016 130-01	12, 29, 35	14-680 070-15	11

PFAFF 439

No.	Seite Page Pages Página	No.	Seite Page Pages Página	No.	Seite Page Pages Página	No.	Seite Page Pages Página
14-720 170-05	28	18-373 011-91	46, 53, 59	71-16 00-0208	51, 53	91-002 065-05	10, 39
15-032 001-45	40, 45, 46, 47, 48, 52, 53, 55, 59	18-378 001-91	40, 45, 46, 47, 52, 53, 55, 59	71-16 00-0213	31	91-002 134-05	17
15-120 002-05	23	18-378 002-91	46, 53	71-17 00-0131	38	91-006 814-05	10, 39
15-120 038-05	24	40-754 701-00	64	71-17 00-0145	41	91-006 818-05	10
15-120 253-05	12	61-111 651-33	72	71-17 00-0199	43	91-008 627-05	39
15-120 702-05	23	70-377 505-11	33	71-21 00-0125	38, 41, 43	91-009 026-05	17
15-120 718-05	26	70-16 31-5111	69	71-37 00-0108	70	91-009 033-05	17, 63
15-120 743-05	23	70-16 32-0101	70	71-37 00-0131	38	91-009 069-05	17
15-120 904-05	28	70-37 15-0001	32	71-37 00-0132	34	91-009 076-61	17
15-120 919-05	27	70-37 70-0006	46, 53, 59	71-37 00-0133	16, 43, 51	91-009 148-05	9
15-125 904-05	23	71-01 00-0084	43	71-37 00-0134	34	91-009 298-05	17
15-128 020-75	16	71-11 00-0183	69, 70	71-37 00-0158	32	91-010 180-05	39
15-130 074-05	10, 16	71-11 00-0185	70	71-37 00-0159	31	91-010 181-25	39
15-130 082-05	16	71-11 00-0186	69, 70	71-37 00-0173	31, 43	91-010 183-05	39
15-256 055-01	12, 27	71-11 00-0188	43	71-37 00-0175	31	91-010 184-05	39
15-280 022-01	27	71-11 00-0213	69, 70	71-37 00-0208	31	91-010 538-05	14, 56
16-041 035-21	57	71-11 00-0246	69, 70	71-37 00-0223	31, 43	91-011 909-05	33
16-049 020-11	37	71-11 00-0262	69	71-37 00-0292	70	91-021 124-15	43
16-049 021-11	37	71-11 00-0300	43	71-37 00-0306	51	91-027 289-15	64
16-049 040-11	32, 49	71-13 00-0324	32	71-37 00-0315	34	91-027 370-05	64
16-409 907-05	28	71-13 00-0439	51	71-37 00-0317	34, 40	91-027 371-12	64
16-409 915-05	23	71-13 00-0440	51	71-37 00-0320	69, 70	91-027 630-91	74
16-437 100-55	73	71-14 00-0032	71	71-37 00-0332	69, 70	91-027 645-75/699	64
16-437 130-55	73	71-14 00-0041	71	71-37 00-0333	69, 70	91-029 007-91	64
16-919 051-05	14, 56	71-16 00-0118	46, 53, 59	71-52 00-0214	34	91-029 033-45	64
16-919 071-15	14, 56	71-16 00-0139	31	71-52 00-0218	34	91-029 036-70/894	66
17-028 318-61	26	71-16 00-0140	34	71-76 00-0315	31	91-029 339-91	64
17-035 232-65	25	71-16 00-0141	34	91-000 250-15	17	91-029 692-75/792	64
18-277 001-91	46, 53, 59	71-16 00-0142	31	91-000 366-25	39	91-029 811-05	63
18-278 005-91	46, 53, 59	71-16 00-0198	40, 43	91-000 390-15	17	91-029 946-91	64
18-279 010-05	46, 53	71-16 00-0199	40	91-000 678-15	17	91-030 737-05	12
18-372 001-91	46, 53, 59	71-16 00-0204	32	91-000 790-15	17	91-031 888-15	22, 32
				91-001 283-15	26	91-032 087-45	65



PFAFF 439

No.	Seite Page Pages Página	No.	Seite Page Pages Página	No.	Seite Page Pages Página	No.	Seite Page Pages Página
91-032 203-15	22	91-084 115-05	67	91-090 831-71/893	70	91-100 275-15	37
91-032 211-15	22	91-084 118-15	67	91-090 832-91	70	91-100 281-25	11
91-032 529-15	32	91-084 138-70/893	67	91-091 248-05	41	91-100 283-15	14
91-032 837-15	49	91-084 140-70/789	67	91-092 188-91	40	91-100 284-25	14
91-033 915-21	64	91-086 601-15	49	91-093 063-05	51	91-100 289-15	21
91-038 617-15	49	91-086 602-15	49	91-094 436-91	32	91-100 291-15	65
91-038 800-71/699	64	91-086 626-91	49	91-094 438-91	33	91-100 296-25	19
91-038 801-75/699	64	91-087 097-25	58	91-094 675-91	31	91-100 331-15	10
91-038 882-21	64	91-087 100-25	58	91-094 691-71/895	31	91-101 920-05	29
91-038 885-91	64	91-087 144-71/698	58	91-095 645-91	70	91-105 447-25	39
91-038 891-21	25	91-087 145-75/698	58	91-095 647-71/893	70	91-106 272-12	26
91-050 238-25	36	91-087 175-25	58	91-095 648-91	70	91-106 375-05	17
91-050 815-75/895	36	91-087 333-15	58	91-095 651-71/893	70	91-106 401-05	38
91-056 192-25	9, 63	91-087 340-11	43	91-095 829-91	46, 53, 59	91-107 204-15	18
91-056 193-21	9, 63	91-087 343-11	43	91-095 836-45	41	91-107 286-05	26
91-056 197-91	9	91-087 345-11	43	91-095 837-91	53	91-107 711-15	71
91-056 198-25	9	91-087 347-15	43	91-095 846-91	41	91-118 098-25	11
91-056 578-91	63	91-087 348-75/895	43	91-095 850-91	38	91-118 099-91	11
91-056 579-21	63	91-087 349-75/895	43	91-095 982-71/893	69	91-118 227-05	41
91-056 760-05	9	91-087 350-91	43	91-095 983-91	69	91-118 229-05	41, 43
91-061 337-05	9	91-087 351-05	43	91-095 984-91	69	91-118 230-91	41
91-064 839-12	43	91-087 354-71/895	43	91-095 985-91	69	91-118 231-11	41
91-069 079-72/895	10	91-087 471-05	43	91-095 997-71/893	69	91-118 234-11	41
91-069 165-15	37	91-087 494-71/895	43	91-096 624-01	65	91-118 240-15	41
91-069 172-15	63	91-087 700-25	58	91-098 827-15	25	91-118 241-05	41
91-069 224-05	23	91-087 854-71/895	43	91-098 888-75/893	69, 70	91-118 242-15	41
91-069 259-05	23	91-088 274-91	51	91-099 766-71/893	70	91-118 243-11	41
91-069 287-05	18, 19	91-088 277-25	51	91-099 811-05	41, 51	91-118 246-11	41
91-069 335-72/893	64	91-090 427-01	65	91-099 904-45	38	91-118 249-05	41
91-069 562-45	10	91-090 583-71/893	69	91-100 055-25	24	91-118 569-04	28
91-069 585-25	63	91-090 584-71/893	69	91-100 120-25	14	91-118 612-05	37
91-083 992-15	52, 55	91-090 585-91	68	91-100 270-15	14, 29	91-118 681-05	11
91-084 102-71/789	67	91-090 586-91	68	91-100 270-25	51	91-118 682-05	11

PFAFF 439

No.	Seite Page Pages Página	No.	Seite Page Pages Página	No.	Seite Page Pages Página	No.	Seite Page Pages Página
91-118 683-05	11	91-129 941-91	74	91-167 303-75/893	52	91-167 603-05	10
91-118 685-05	11	91-129 996-01	72	91-167 312-91	37	91-167 604-25	10
91-118 766-05	13, 27	91-130 095-05	34	91-167 316-12	45, 47, 52, 55	91-167 606-91	10
91-118 893-92	35, 37	91-130 856-05	45, 47, 52, 55	91-167 317-71/851	35	91-167 607-01	13
91-118 931-05	11	91-140 708-05	48	91-167 318-71/851	35	91-167 608-05	13
91-118 934-91	11	91-140 945-05	17	91-167 330-05	10	91-167 609-05	13
91-118 935-05	11	91-165 618-05	17	91-167 335-71/789	16	91-167 610-05	13
91-118 937-05	11	91-165 704-15	63	91-167 336-71/789	16	91-167 612-05	13
91-118 939-21	11	91-167 091-25	14	91-167 375-91	9	91-167 613-92	13
91-118 940-05	11	91-167 099-05	56	91-167 491-05	20, 21	91-167 614-05	13
91-119 026-25	39	91-167 118-75/895	57	91-167 492-92	21	91-167 616-91	13
91-119 348-05	39	91-167 124-71/893	56	91-167 498-11	55	91-167 621-05	14
91-119 886-05	39	91-167 125-71/893	56	91-167 499-25	14	91-167 623-91	13
91-122 912-05	32	91-167 127-71/893	56	91-167 513-21	39	91-167 636-05	38, 41
91-125 009-05	17	91-167 135-92	17	91-167 543-15	14	91-167 646-05	71
91-129 118-75/894	66	91-167 137-92	17	91-167 544-05	14	91-167 652-72/951	45, 47, 52, 55
91-129 139-01	63	91-167 138-05	17	91-167 545-15	14, 56	91-167 653-05	52, 55
91-129 159-70/894	66	91-167 165-71/893	56	91-167 549-11	37	91-167 654-15	52, 55
91-129 443-12	38	91-167 166-71/893	59	91-167 550-15	37	91-167 655-11	52, 55
91-129 621-75/894	66	91-167 187-05	35	91-167 553-11	38	91-167 659-92	45, 47, 52, 55
91-129 637-75/894	66	91-167 188-12	35	91-167 556-11	38	91-167 690-05	10
91-129 640-70/894	66	91-167 231-91	9	91-167 559-05	38	91-167 710-91	10
91-129 644-05	66	91-167 235-91	35	91-167 560-05	38	91-167 715-92	10
91-129 645-75/698	66	91-167 236-91	34	91-167 561-05	14, 56	91-167 724-05	17
91-129 649-45	66	91-167 239-91	39	91-167 567-05	9	91-167 738-11	56
91-129 680-25	66	91-167 259-71/893	14	91-167 572-71/893	40	91-167 739-05	56
91-129 783-71/894	66	91-167 264-15	45, 47, 52, 55	91-167 573-21	39	91-167 740-71/895	56
91-129 784-71/894	66	91-167 271-75/895	33	91-167 586-05	11	91-167 743-15	57
91-129 785-05	66	91-167 274-12	28	91-167 589-05	13	91-167 748-71/893	56
91-129 916-91	63, 74	91-167 276-11	37	91-167 594-75/895	29	91-167 754-71/951	45, 47
91-129 917-91	74	91-167 285-05	23	91-167 595-05	17	91-167 768-71/951	52, 55
91-129 919-91	74	91-167 288-11	23	91-167 598-41	17	91-167 780-05	45, 47, 52, 55
91-129 920-91	74	91-167 290-91	23	91-167 601-05	12	91-167 783-91	13



PFAFF 439

No.	Seite Page Pages Página	No.	Seite Page Pages Página	No.	Seite Page Pages Página	No.	Seite Page Pages Página
91-167 786-91	39	91-167 923-91	23	91-168 030-05	9	91-168 100-93	12
91-167 787-25	39	91-167 936-75/951	35	91-168 032-01	9	91-168 105-05	26
91-167 788-25	39	91-167 937-12	35	91-168 039-05	9	91-168 106-05	13
91-167 789-25	39	91-167 938-15	35	91-168 040-05	9	91-168 108-05	16
91-167 790-15	39	91-167 939-12	33	91-168 041-05	9	91-168 110-71/895	16
91-167 798-21	39	91-167 941-05	34	91-168 042-04	9	91-168 111-91	16
91-167 800-91	21	91-167 942-71/951	33	91-168 043-91	9	91-168 112-05	16
91-167 807-91	14	91-167 943-75/951	33	91-168 044-05	9	91-168 113-05	16
91-167 811-12	57	91-167 944-92	33	91-168 045-05	9	91-168 114-05	16
91-167 814-91	56	91-167 945-15	33	91-168 048-91	9	91-168 115-05	16
91-167 815-15	56	91-167 946-05	33	91-168 054-92	11	91-168 117-05	9
91-167 818-05	23	91-167 947-04	33	91-168 055-91	11	91-168 119-25	14
91-167 819-05	23	91-167 948-15	33	91-168 057-15	11	91-168 122-05	14, 56
91-167 828-05	15	91-167 949-15	33	91-168 058-11	18, 19	91-168 123-05	14, 56
91-167 830-05	15	91-167 950-75/895	33	91-168 059-05	10	91-168 124-75/895	14
91-167 831-71/893	15	91-167 952-15	33	91-168 060-75/893	24	91-168 125-05	14, 56
91-167 832-01	15	91-167 957-91	29	91-168 061-75/893	24	91-168 127-21	14, 56
91-167 850-92	29	91-167 958-75/851	29	91-168 062-15	9	91-168 131-01	14
91-167 851-05	29	91-167 960-91	29	91-168 063-05	10	91-168 134-05	14
91-167 852-15	29	91-167 973-05	65	91-168 064-75/895	24	91-168 136-01	14
91-167 853-12	29	91-167 987-91	39	91-168 065-05	16	91-168 139-72/893	14
91-167 854-75/893	63	91-168 001-71/895	24	91-168 066-05	9	91-168 144-05	63
91-167 858-11	38	91-168 001-71/895	36	91-168 069-05	13	91-168 146-21	14, 56
91-167 859-15	38	91-168 009-05	24, 36	91-168 073-05	13	91-168 147-75/893	14, 56
91-167 860-01	36	91-168 017-07	9	91-168 081-05	13	91-168 150-05	14
91-167 877-71/893	28	91-168 019-91	9	91-168 084-91	13	91-168 153-05	14
91-167 878-91	35	91-168 020-01	9	91-168 088-15	13	91-168 154-05	14
91-167 893-75/895	56	91-168 023-03	9	91-168 089-11	22	91-168 155-05	10
91-167 912-91	17	91-168 025-05	9	91-168 090-91	12	91-168 161-05	10
91-167 914-05	17	91-168 026-05	23	91-168 092-05	18, 19	91-168 163-01	10
91-167 915-90	17	91-168 027-92	9	91-168 093-05	12	91-168 168-92	10
91-167 918-92	23	91-168 028-04	9	91-168 095-05	12	91-168 169-05	37
91-167 919-92	23	91-168 029-92	9	91-168 099-04	12	91-168 170-91	10

PFAFF 439

No.	Seite Page Pages Página	No.	Seite Page Pages Página	No.	Seite Page Pages Página	No.	Seite Page Pages Página
91-168 171-92	10	91-168 283-05	23	91-168 348-05	19	91-168 493-91	20
91-168 172-05	10	91-168 284-05	23	91-168 349-05	35	91-168 494-04	20
91-168 173-05	10	91-168 290-91	23	91-168 350-12	19	91-168 495-05	20
91-168 174-05	10	91-168 293-12	17	91-168 352-15	19	91-168 496-92	20
91-168 175-05	16	91-168 294-01	16	91-168 353-91	19	91-168 497-15	37
91-168 176-05	16	91-168 295-91	17	91-168 357-05	23	91-168 498-15	37
91-168 177-05	16	91-168 296-05	17	91-168 358-05	23	91-168 499-05	37
91-168 183-05	16	91-168 297-05	17	91-168 368-05	16, 23	91-168 500-71/895	24
91-168 185-25	16	91-168 299-05	17	91-168 369-05	23	91-168 503-92	21
91-168 186-15	16	91-168 300-12	17	91-168 370-71/851	23	91-168 505-91	18
91-168 192-25	10	91-168 303-05	17	91-168 371-75/851	23	91-168 506-05	18
91-168 201-12	22	91-168 304-01	16	91-168 372-05	23	91-168 507-05	18
91-168 202-15	20	91-168 310-91	19	91-168 373-92	23	91-168 509-91	19
91-168 204-15	22	91-168 314-05	19	91-168 375-71/893	64	91-168 511-04	21
91-168 206-12	22	91-168 315-12	19	91-168 376-15	64	91-168 512-91	18
91-168 214-15	15	91-168 316-05	19	91-168 377-05	23	91-168 513-15	18
91-168 218-91	15	91-168 318-05	19	91-168 381-15	24	91-168 514-12	18
91-168 223-01	15	91-168 319-12	18, 34, 35	91-168 381-92	24	91-168 515-05	18
91-168 230-75/893	63	91-168 320-91	19	91-168 382-05	24	91-168 518-71/894	65
91-168 231-75/893	63	91-168 321-05	18, 19, 34	91-168 383-05	24	91-168 521-91	22
91-168 234-25	14, 56	91-168 322-05	18, 19, 34	91-168 384-05	24	91-168 523-15	22
91-168 235-25	56	91-168 323-12	18, 19	91-168 386-07	9	91-168 525-12	22
91-168 245-05	11	91-168 327-92	20, 21	91-168 389-91	9	91-168 526-05	22
91-168 250-71/895	24	91-168 328-92	20, 21	91-168 415-15	38	91-168 527-91	22
91-168 255-91	20	91-168 329-05	20, 21	91-168 434-01	17	91-168 528-15	22
91-168 256-05	23	91-168 331-05	23	91-168 438-05	9	91-168 529-15	22
91-168 257-91	20	91-168 334-05	20, 21	91-168 439-05	9	91-168 530-12	22
91-168 258-92	20	91-168 335-05	20, 21	91-168 442-15	17	91-168 533-91	21
91-168 266-92	17	91-168 336-05	20, 21	91-168 443-05	10	91-168 537-91	9
91-168 269-05	17	91-168 337-92	20	91-168 469-72/895	16	91-168 538-01	15
91-168 276-05	17	91-168 341-05	20	91-168 472-91	23	91-168 541-05	19
91-168 277-05	22	91-168 344-05	19	91-168 473-05	23	91-168 542-05	19
91-168 281-05	23	91-168 347-05	19	91-168 480-15	11	91-168 543-05	15



PFaff 439

No.	Seite Page Pages Página	No.	Seite Page Pages Página	No.	Seite Page Pages Página	No.	Seite Page Pages Página
91-168 544-05	15	91-168 664-05	35	91-168 939-15	38	91-174 441-05	10
91-168 546-01	15	91-168 667-05	33, 35	91-168 961-15	37	91-174 454-91	10
91-168 550-11	15	91-168 668-12	35	91-168 962-11	37	91-174 455-15	10
91-168 553-92	15	91-168 679-21	33	91-168 970-91	37	91-174 501-15	24
91-168 555-21	15	91-168 682-25	33	91-168 971-92	37	91-174 503-15	24
91-168 559-92	15	91-168 687-05	65	91-168 974-05	37	91-174 504-15	24
91-168 561-05	56	91-168 692-71/895	36	91-169 356-05	23	91-174 507-05	17
91-168 561-91	15	91-168 694-92	13	91-169 384-15	41	91-174 609-15	29
91-168 563-05	15	91-168 720-75/698	24	91-169 582-05	26, 38	91-174 611-72/895	28
91-168 565-15	15	91-168 734-71/895	36	91-169 974-05	23	91-174 612-12	28
91-168 569-01	20	91-168 735-71/895	36	91-171 042-05	11	91-174 615-75/895	28
91-168 570-91	12	91-168 741-91	19	91-171 049-05	11	91-174 616-71/895	27
91-168 571-05	12, 71	91-168 742-25	19	91-171 159-05	20, 21	91-174 617-75/895	27
91-168 572-93	12	91-168 751-71/893	41	91-171 175-12	27	91-174 618-05	27
91-168 574-91	11	91-168 810-05	10	91-171 205-07	20, 21	91-174 619-05	27
91-168 575-91	11	91-168 833-07	20, 21	91-171 409-12	20, 21	91-174 620-71/895	26
91-168 577-71/893	11	91-168 854-71/893	11	91-171 549-15	39	91-174 621-15	27
91-168 578-91	11	91-168 885-91	17	91-171 561-15	39	91-174 622-05	27
91-168 579-91	20	91-168 901-92	37	91-171 562-15	39	91-174 623-71/895	26
91-168 580-05	20	91-168 906-02	38	91-171 565-01	39	91-174 624-01	26
91-168 581-15	41	91-168 907-05	38	91-171 566-05	39	91-174 626-05	26
91-168 582-75/893	41, 67	91-168 909-15	38	91-171 677-15	19, 36	91-174 627-75/895	26
91-168 583-05	41	91-168 910-05	38	91-171 835-91	38	91-174 629-05	26
91-168 589-15	17	91-168 914-15	38	91-171 909-91	17	91-174 630-92	26
91-168 592-05	23	91-168 917-05	38	91-171 971-05	9	91-174 631-05	26
91-168 593-05	19	91-168 918-05	38	91-172 939-05	15	91-174 632-05	26
91-168 595-92	19	91-168 924-05	24	91-173 957-15	43	91-174 633-05	26
91-168 597-92	19	91-168 927-15	38	91-173 968-05	43	91-174 634-05	26
91-168 651-71/895	36	91-168 928-05	13	91-174 279-92	10	91-174 635-01	26
91-168 657-05	33	91-168 929-05	13	91-174 396-05	10	91-174 638-91	28
91-168 659-12	33	91-168 934-05	38	91-174 438-25	10	91-174 639-05	26
91-168 660-12	33	91-168 934-92	38	91-174 439-25	10	91-174 640-05	26
91-168 663-05	35	91-168 938-91	38	91-174 440-25	10	91-174 641-12	26

PFAFF 439

No.	Seite Page Pages Página	No.	Seite Page Pages Página	No.	Seite Page Pages Página	No.	Seite Page Pages Página
91-174 646-05	26	91-174 977-25	26	91-176 794-12	25	91-700 785-15	18, 19, 20, 21, 33, 34, 35
91-174 647-05	26	91-175 354-15	43	91-176 806-12	25	91-700 961-15	37
91-174 648-12	27	91-175 514-71/893	46	91-176 835-15	48	91-701 179-15	9
91-174 649-91	27	91-175 690-05	17	91-176 836-15	48	91-701 344-15	52
91-174 650-91	27	91-176 051-71/893	53	91-176 849-15	25	91-701 515-25	63
91-174 652-11	27	91-176 063-15	43	91-176 947-15	49	91-701 522-25	39
91-174 654-05	27	91-176 123-05	25	91-176 948-12	49	91-721 193-91	37
91-174 655-05	27	91-176 147-05	26	91-177 322-15	25	97-30 118-325/893	63
91-174 656-92	27	91-176 415-71/895	25	91-177 325-01	25	97-30 498-081	65
91-174 657-91	27	91-176 585-05	26	91-177 327-01	25	97-30 499-081	65
91-174 665-75/895	27	91-176 587-05	26	91-177 330-05	25	97-30 500-081	65
91-174 666-15	27	91-176 589-05	26	91-177 331-05	25	97-30 501-081	65
91-174 667-05	26	91-176 604-05	26	91-177 334-01	25	99-115 034-15	66
91-174 668-05	27	91-176 624-01	27	91-177 342-91	25	99-115 037-45	66
91-174 669-75/895	27	91-176 625-05	27	91-177 343-91	25	99-115 411-91	61
91-174 738-15	28	91-176 626-05	27	91-177 464-75/893	40, 46, 53, 59	99-133 042-91	59
91-174 783-05	11	91-176 628-05	27	91-177 592-05	25	99-133 093-91	39
91-174 855-05	38	91-176 630-05	27	91-177 933-05	25	99-133 122-91	59
91-174 856-05	38	91-176 633-15	27	91-178 010-15	25	99-133 752-01	46, 53, 59
91-174 857-11	38	91-176 667-05	26	91-178 167-91	48	99-133 905-91	59
91-174 860-05	38	91-176 675-75/895	29	91-178 227-05	25	99-134 008-91	40, 46, 53, 59
91-174 861-05	38	91-176 721-02	28	91-178 996-05	25	99-134 089-05	67
91-174 862-05	38	91-176 723-02	28	91-186 331-91	52, 55	99-134 093-05	67
91-174 864-15	38	91-176 725-92	28	91-187 221-04	25	99-134 299-91	46, 53, 59
91-174 879-05	63	91-176 726-71/895	25	91-187 293-75/893	61	99-134 369-91	40, 46, 53, 59
91-174 928-01	17	91-176 727-71/895	25	91-700 226-15	14	99-134 452-91	46, 53, 59
91-174 931-01	17	91-176 730-15	25	91-700 226-25	56	99-134 498-91	45, 47, 52, 55
91-174 932-05	17	91-176 731-15	25	91-700 249-15	37	99-134 580-91	59
91-174 933-01	17	91-176 755-92	25	91-700 335-25	10	99-134 828-91	57
91-174 934-05	26	91-176 756-05	25, 48	91-700 338-15	39	99-134 850-91	40, 48
91-174 966-72/895	26	91-176 774-75/895	28	91-700 561-15	36	99-134 851-91	52, 55
91-174 968-75/895	26	91-176 784-25	25	91-700 689-15	11, 20, 33	99-135 298-91	57
91-174 975-15	26	91-176 793-75/895	25				



PFAFF 439

No.	Seite Page Pages Página	No.	Seite Page Pages Página	No.	Seite Page Pages Página	No.	Seite Page Pages Página
99-135 325-12	32	25 308-8.206-0	46, 53, 59, 61				
99-135 350-91	46, 53, 59	25 536-3.020-0	9				
99-135 496-95	58, 59	26 536-3.030-9	26				
99-135 549-91	39	26 536-3.040-9	26				
99-135 617-95	48	26 537-3.001-9	9				
99-135 715-91	58						
99-135 835-05	49, 58						
99-135 885-91	48						
99-136 489-91	61						
99-136 558-91	61						
99-136 559-91	61						
99-136 560-91	61						
99-136 603-91	49						
99-136 675-91	61						
99-136 676-91	61						
99-136 677-05	61						
99-136 678-05	61						
99-136 680-91	61						
280-1-120 144	74						
280-1-120 199	74						
280-1-120 205	74						
280-1-120 217	74						
280-1-120 243	74						
280-1-120 247	74						
294-1-102 312	16						
24 101-2.205-4	43, 46, 51, 53, 59						
24 118-2.507-4	31						
24 132-2.204-4	32, 40, 53						
24 162-2.334-4	31						
24 811-8.020-4	43						
25 308-8.203-0	49, 58						
25 308-8.204-0	40, 45, 46, 47, 48, 49, 52, 53, 55, 58, 59, 61						