

PFAFF

438

Teileliste

List of parts

Liste de pièces

Lista de piezas

Die Inhaltsübersicht auf Seite 3 gibt einen Überblick über die Aufgliederung der Liste.
Die Teile sind so abgebildet, wie sie in der Maschine funktionsmäßig zusammengehören.
Die gestrichelten Abbildungen zeigen, wo die daneben abgebildeten Teile hingehören.
Die Einrahmungen auf den Bildseiten zeigen, aus welchen Einzelteilen sich die Gruppenteile zusammensetzen.
Nähwerkzeuge und Apparate sind der Unterklassen-Ausstattung zu entnehmen (siehe Anhang).
Die auf den Bildseiten verwendeten Schlüsselzeichen (□; 2; 3 usw.) sind in Register „0“ zusammengefaßt und erläutert.
Das Erstellungsdatum ist auf den einzelnen Seiten oben rechts angegeben. Bei Austausch bitte Datum beachten.
Konstruktionsänderungen vorbehalten.

For the various sections of this catalogue, please refer to the "Contents" on page 3.
The parts are illustrated as they belong together in the machine.
The dashed illustrations show where the adjacent parts belong.
The framed-in sections on the illustration pages show the individual parts comprising a group.
For gauge parts and attachments please refer to the subclass listing (see appendix).
The keys used on the illustration pages (□; 2; 3 etc.) are listed and explained in section "0".
The date of preparation of the individual pages is indicated in the upper right-hand corner. Please note the new date on revised sheets.
Subject to alterations in design.

La table des matières, page 3, donne un aperçu de la subdivision de la liste.
Les pièces figurent sur l'illustration comme elles vont ensemble.
Les figures en tirets montrent le lieu de montage des pièces figurant à côté.
Les parties encadrées sur les pages à illustrations représentent les pièces individuelles formant groupe.
Pour les organes de couture et les appareils, veuillez vous référer à la fiche équipement de sous-classes (voir en annexe).
Les symboles (□; 2; 3 etc.) utilisés sur les pages illustrées sont regroupés et expliqués au registre „0“.
La date de parution des différentes planches est indiquée dans l'angle supérieur droit. Veiller à toujours n'utiliser que les planches les plus récentes.
Sous réserve de modifications.

En la página 3, bajo el título "contenido", puede verse un resumen de la división de la "lista de piezas".
Las piezas están ilustradas conforme se hallan montadas en la máquina.
Las figuras a base de líneas entrecortadas muestran dónde y cómo van montadas las piezas ilustradas al lado.
Los recuadros en las páginas ilustradas indican las piezas individuales de que se componen los grupos.
Para los órganos de costura y aparatos, véase la „Composición de las subclases" (en el anexo).
Los símbolos clave (□; 2; 3, etc.) utilizados en las páginas ilustradas se hallan recopilados y explicados en el registro „0".
La fecha en que cada una de las páginas ha sido editada se halla indicada en la esquina derecha superior. Al reemplazar unas hojas por otras se ruega tener en cuenta la fecha.
Salvo modificaciones técnicas.

Register Section Registre Registro		Seite Page Página
0	Erläuterungen Explanations Légende Explicaciones	6
	Schmiermittel-Tabelle Table of lubricants Tableau des lubrifiants Tabla de lubricantes	13
0.1	Depotteile Agency stock parts Pièces en stock à l'agence Repuestos urgentes	14
1	Kopfteile Needle head parts Pièces de tête Piezas de la cabeza	16
2	Armteile Arm parts Pièces de bras Piezas del brazo	18
3	Grundplattenteile Bedplate parts Pièces du plateau fondamental Piezas de la placa-base	25
4	Gehäuseteile Housing parts Parties du corps Piezas del cárter	31
5	Ergänzungsteile Complementary parts Pièces complémentaires Piezas especiales	Pfaff 438 R 32
6	Ergänzungsteile Complementary parts Pièces complémentaires Piezas especiales	Pfaff 438-358/01-918/01 34
7	Zick Zack-Steuerung Zig zag control Commande du point zigzag Mando para puntada zig zag	-716/04; -716/06; -716/08; -716/18 36
8	Walzentransport-Einrichtung Puller feed Puller Puller	-748/36 39
9	Unterschneideinrichtung Under-edge trimmer Dispositif à raser à couteau coupant d'en-dessous Dispositivo recortador	-771/01; -771/02; -771/04 44
10	SENSEWMAT	-780/01-980/02 60
11	Fadenabschneid-Einrichtung Thread trimmer Coupe-fil Cortahilos	-900/01 64
12	Fadenabschneid-Einrichtung Thread trimmer Coupe-fil Cortahilos	-900/51 67

Register Section Registre Registro			Seite Page Página
13	Fadenabschneid-Einrichtung Thread trimmer Coupe-fil Cortahilos	-900/75	70
14	Fadennachzieh-Einrichtung Thread pull-off mechanism Tire-fil Tirahilos auxiliar	-908/02	72
15	Fadenabstreifer Thread wiper Racleur de fil Retirahilos	-909/03	74
16	Fadenabstreifer Thread wiper Racleur de fil Retirahilos	-909/04	75
17	Presserfuß-Automatik Automatic presser foot lifter Relève-pied automatique Alzaprensateñas	-910/01	76
18	Presserfuß-Automatik Automatic presser foot lifter Relève-pied automatique Alzaprensateñas	-910/04	78
19	Presserfuß-Automatik und Walzenlüftung Automatic presser foot / puller roller lifter Relève-pied et releveur supplémentaire de rouleau Mecanismo automático para elevar el prensateñas y el rodillo del puller	-910/27	81
20	Verriegelungs-Einrichtung Backtacking mechanism Dispositif à points d'arrêt Rematador	-911/05	84
21	Verriegelungs-Einrichtung Backtacking mechanism Dispositif à points d'arrêt Rematador	-911/15 -911/35	89
22	Stichverdichtungs-Einrichtung Stitch condensation mechanism Rétrécisseur de points Condensador de puntadas	-917/15	92
23	Nadelpositionier-Einrichtung Automatic needle positioner Positionneur-aiguille Posicionador	-913/04	zur for pour para Pfaff 438-900/..
24	Nadelpositionier-Einrichtung Automatic needle positioner Positionneur-aiguille Posicionador	-913/06	zur for pour para Pfaff 438-900/01
25	Nadelpositionier-Einrichtung Automatic needle positioner Positionneur-aiguille Posicionador	-913/06	zur for pour para Pfaff 438-900/51; -900/75
26	Nadelpositionier-Einrichtung Automatic needle positioner Positionneur-aiguille Posicionador	-913/52	96
27	Biesen-Einrichtung Pin-tucking part set Dispositif à nervures Dispositivo para alforzas	-915/05	97

Register Section Registre Registro		Seite Page Página
28	Stichverdichtungs-Einrichtung Stitch condensation mechanism Rétrécisseur de points Condensador de puntadas -917/06	99
29	Wartungseinheit Air filter / lubricator Conditionneur d'air comprimé Grupo acondicionador del aire comprimido -925/01	104
30	Wartungseinheit Air filter / lubricator Conditionneur d'air comprimé Grupo acondicionador del aire comprimido -925/02	105
31	Wartungseinheit Air filter/lubricator Conditionneur d'air comprimé Grupo acondicionador del aire comprimido -925/03	106
32	Bandtrenn-Einrichtung Tape cutter Coupe-ruban Cortador de cintas -960/61; -960/62; -960/64	107
33	Fadenöler Thread lubricator Graisseur de fil Lubrificador del hilo	115
34	Zubehörteile Accessory parts Accessoires Accesorios	116
35	Motoranschlußsatz Motor connection kit Jeu de pièces à raccorder le moteur Juego de piezas para conexión del motor (Ausrüstung mit Motorschutzschalter) (equipment with motor overload trip) (avec contacteur-disjoncteur) (con interruptor de seguridad)	118
36	Motoranschlußsatz Motor connection kit Jeu de pièces à raccorder le moteur Juego de piezas de conexión del motor (Ausrüstung mit Motordrehschalter) (equipment with motor turn switch) (avec interrupteur rotatif) (con interruptor giratorio)	120
37	Nadelsystem-Tabelle Table of needle system Tableau des systèmes d'aiguille Tabla de sistema de agujas	121
38	Keilriemenscheiben-Tabelle Table of V-belt pulleys Tableau des poulies à gorge en V Tabla de poleas para correas en „V”	122
39	Nummernverzeichnis Numerical index Tableau des numéros Índice numérico	123
Anhang Appendix Annexe Anexo	Unterklassen-Ausstattung Subclass parts Composition des sous-classes Composición de las subclases	

- A** Ausführung A
Model A
Version A
Tipo A
- B** Ausführung B
Model B
Version B
Tipo B
- C** Ausführung C
Model C
Version C
Tipo C
- Unterklassenabhängig, Teilenummer siehe Unterklassen-Ausstattung.
Subclass-dependent, for part number see subclass parts listing.
Fonction de la sous-classe; pour le numéro de la pièce, voir "Équipement de sous-classes".
Dependientes de la subclase, para el Nº de pieza véase "Dotación de subclases".
- 0** Unterklassenzugehörigkeit siehe Unterklassen-Ausstattung.
For subclass see subclass parts listing.
Appartenance de sous-classe, voir "Équipement de sous-classes".
Para saber a qué subclase pertenece véase "Dotación de subclases".
- 2** Markierung (Punkte, Striche oder Zahl) bei Bestellung angeben.
Marking (dots, strokes or numbers) to be stated on order.
Préciser les repères (points, traits ou chiffres) à la commande.
Señales (puntos, rayas o cifras), indíquese en los pedidos.
- 3** Geklebt
Part cemented
Pièce collée
Pieza pegada
- 4** Ausführungsart (A oder B) bei Bestellung angeben.
Model (A or B) to be stated on order.
Préciser le modèle (A ou B) à la commande.
Indíquese el tipo (A ó B) en los pedidos.
- 5** Nähmuster bzw. Material einsenden.
Submit sewing sample or material.
Joindre échantillons de couture ou matières.
Enviense muestras de costura.
- 6** Nadeldicke und Spitzenform bei Bestellung angeben.
Needle size and style of point to be stated on order.
Préciser la grosseur de l'aiguille et la forme de la pointe à la commande.
Grosor de aguja y forma de la punta, indíquese en los pedidos.
- 7/14** Für Messer rechts der Nadel.
For knife set to the right of the needle.
Pour couteau à droite de l'aiguille.
Para cuchilla a la derecha de la aguja.
- 7/15** Für Messer mitte der Nadel.
For knife set opposite the needle.
Pour couteau derrière l'aiguille.
Para cuchilla en el centro de la aguja.
- 7/16** Für Messer links der Nadel.
For knife set to the left of the needle.
Pour couteau à gauche de l'aiguille.
Para cuchilla a la izquierda de la aguja.
- 11** Überstichbreite
Stitch width
Amplitude zigzag
Ancho de zig-zag
- 11/2** Überstichbreite bei Bestellung angeben.
Indicate max. stitch width on order.
Indiquer jetée d'aiguille à la commande.
Indíquese el ancho de zig-zag en los pedidos.

- 22** Zubehör
Accessories
Accessoires
Accesorios
- 26/2** Stichlängenbegrenzung auf 0,5 mm.
Stitch length limited to 0.5 mm
Limitation de la longueur du point à 0,5 mm.
Limitación del largo de puntada a 0,5 mm.
- 26/3** Stichlängenbegrenzung auf 1,5 mm.
Stitch length limited to 1.5 mm
Limitation de la longueur du point à 1,5 mm.
Limitación del largo de puntada a 1,5 mm.
- 26/4** Stichlängenbegrenzung auf 2,5 mm.
Stitch length limited to 2.5 mm
Limitation de la longueur du point à 2,5 mm.
Limitación del largo de puntada a 2,5 mm.
- 27/5** Eingeklammerte Zahl = Länge in mm.
Number in brackets = length in mm.
Chiffre entre parenthèses = longueur en mm.
Cifra entre paréntesis = largura en mm.
- 27/12** Eingeklammerte Zahl = Durchmesser x Breite in mm.
Number in brackets = diameter x width in mm.
Chiffre entre parenthèses = diamètre x largeur en mm.
Cifra entre paréntesis = diámetro x anchura en mm.
- 28** Sonderausführung
Special version
Version spéciale
Tipo especial
- 30** Frühere Ausführung, im Ersatzfall wieder bestellen.
Earlier version, to be re-ordered for replacement purposes.
Ancienne version, à commander à nouveau pour échange.
Tipo anterior, en caso de sustitución pídase de nuevo.
- 30/0** Frühere Ausführung, nicht mehr im Programm.
Earlier version, no longer produced.
Ancienne version, ne figure plus au programme.
Tipo anterior, fuera de programa.
- 30/1** Frühere Ausführung, zur Reparatur einsenden.
Earlier version, return for repair.
Ancienne version, nous envoyer pour réparation.
Tipo anterior, envíenos para su reparación.
- 30/2** Frühere Ausführung, ersetzt durch Nr. 91-167 710-91 und 91-167 715-92.
Earlier version, replaced by Nos. 91-167 710-91 and 91-167 715-92.
Ancienne version, remplacée par nos^{os} 91-167 710-91 et 91-167 715-92.
Tipo anterior, se sustituye por los Nos^{os} 91-167 710-91 y 91-167 715-92.
- 30/3** Frühere Ausführung, ersetzt durch Nr. 91-167 607-01 (siehe Seite 20) und 91-068 027-05 (siehe Seite 22).
Earlier version, replaced by Nos. 91-167 607-01 (see page 20) and 91-068 027-05 (see page 22).
Ancienne version, remplacée par nos^{os} 91-167 607-01 (voir page 20) et 91-068 027-05 (voir page 22).
Tipo anterior, se sustituye por los Nos^{os} 91-167 607-01 (véase la página 20) y 91-068 027-05 (véase la página 22).
- 30/4** Frühere Ausführung, ersetzt durch Nr. 91-167 616-91 (siehe Seite 20), bzw. Nr. 91-167 617-91 (siehe Seite 20).
Earlier version, replaced by No. 91-167 616-91 (see page 20) or No. 91-167 617-91 (see page 20).
Ancienne version, remplacée par n^o 91-167 616-91 (voir page 20) ou n^o 91-167 617-91 (voir page 20).
Tipo anterior, se sustituye por el N^o 91-167 616-91 (véase la página 20), o N^o 91-167 617-91 (véase la página 20).

- 30/6** Frühere Ausführung, Stelstange Nr. 91-168 121-05 ist kenntlich durch den alten Lagerbolzen Nr. 91-168 076-04 (siehe Seite 21), im Ersatzfall wieder bestellen.
Earlier version, connecting rod is identified by the old-type fulcrum stud No. 91-168 076-04 (see page 21), to be re-ordered for replacement purposes.
Ancienne version, bielle de réglage caractérisée par l'ancien boulon n° 91-168 076-04 (voir page 21), à commander à nouveau pour échange.
Tipo anterior, la barra de ajuste es reconocible por el perno de apoyo antiguo N° 91-168 076-04 (véase la página 21), en caso de sustitución pidase de nuevo.
- 30/7** Frühere Ausführung, ersetzt durch Nr. 91-100 270-15; 91-167 543-15; 91-167 544-05; 91-167 545-15; 91-167 561-05.
Earlier version, replaced by Nos. 91-100 270-15; 91-167 543-15; 91-167 544-05; 91-167 545-15; 91-167 561-05.
Ancienne version, remplacée par nos 91-100 270-15; 91-167 543-15; 91-167 544-05; 91-167 545-15; 91-167 561-05.
Tipo anterior, se sustituye por los N°s 91-100 270-15; 91-167 543-15; 91-167 544-05; 91-167 545-15; 91-167 561-05.
- 30/8** Frühere Ausführung, ersetzt durch Nr. 12-510 171-45; 91-167 828-05; 91-167 829-05.
Earlier version, replaced by Nos. 12-510 171-45; 91-167 828-05; 91-167 829-05.
Ancienne version, remplacée par nos 12-510 171-45; 91-167 828-05; 91-167 829-05.
Tipo anterior, se sustituye por los N°s 12-510 171-45; 91-167 828-05; 91-167 829-05.
- 30/9** Frühere Ausführung, ersetzt durch Nr. 91-168 741-91.
Earlier version, replaced by No. 91-168 741-91.
Ancienne version, remplacée par n° 91-168 741-91.
Tipo anterior, se sustituye por el N° 91-168 741-91.
- 30/10** Frühere Ausführung, ersetzt durch Nr. 91-009 076-61 (siehe Seite 26).
Earlier version, replaced by No. 91-009 076-61 (see page 26).
Ancienne version, remplacée par n° 91-009 076-61 (voir page 26).
Tipo anterior, se sustituye por el N° 91-009 076-61 (véase la página 26).
- 30/11** Frühere Ausführung, ersetzt durch Nr. 91-167 912-91 (siehe Seite 26).
Earlier version, replaced by No. 91-167 912-91 (see page 26).
Ancienne version, remplacée par n° 91-167 912-91 (voir page 26).
Tipo anterior, se sustituye por el N° 91-167 912-91 (véase la página 26).
- 30/12** Frühere Ausführung, ersetzt durch Nr. 15-256 902-01.
Earlier version, replaced by No. 15-256 902-01.
Ancienne version, remplacée par n° 15-256 902-01.
Tipo anterior, se sustituye por el N° 15-256 902-01.
- 30/13** Frühere Ausführung, ersetzt durch Nr. 91-167 607-01 (siehe Seite 32) und Nr. 91-068 027-05 (siehe Seite 22).
Earlier version, replaced by No. 91-167 607-01 (see page 32) and No. 91-068 027-05 (see page 22).
Ancienne version, remplacée par n° 91-167 607-01 (voir page 32) et n° 91-068 027-05 (voir page 22).
Tipo anterior, se sustituye por el N° 91-167 607-01 (véase la página 32) y N° 91-068 027-05 (véase la página 22).
- 30/14** Frühere Ausführung, ersetzt durch Nr. 91-167 619-91 (siehe Seite 32).
Earlier version, replaced by No. 91-167 619-91 (see page 32).
Ancienne version, remplacée par n° 91-167 619-91 (voir page 32).
Tipo anterior, se sustituye por el N° 91-167 619-91 (véase la página 32).
- 30/16** Frühere Ausführung, ersetzt durch Nr. 91-167 866-71/951 (siehe Seite 44).
Earlier version, replaced by No. 91-167 866-71/951 (see page 44).
Ancienne version, remplacée par n° 91 167 866-71/951 (voir page 44).
Tipo anterior, se sustituye por el N° 91-167 866-71/951 (véase la página 44).
- 30/17** Frühere Ausführung, ersetzt durch Nr. 91-167 874-71/952 (siehe Seite 48).
Earlier version, replaced by No. 91-167 874-71/952 (see page 48).
Ancienne version, remplacée par n° 91-167 874-71/952 (voir page 48).
Tipo anterior, se sustituye por el N° 91-167 874-71/952 (véase la página 48).
- 30/18** Frühere Ausführung, ersetzt durch Nr. 91-167 876-91 (siehe Seite 48).
Earlier version, replaced by No. 91-167 876-91 (see page 48).
Ancienne version, remplacée par n° 91-167 876-91 (voir page 48).
Tipo anterior, se sustituye por el N° 91-167 876-91 (véase la página 48).




- 30/19** Frühere Ausführung, ersetzt durch Nr. 91-167 863-91 (siehe Seite 48).
Earlier version, replaced by No. 91-167 863-91 (see page 48).
Ancienne version, remplacée par n° 91-167 863-91 (voir page 48).
Tipo anterior, se sustituye por el N° 91-167 863-91 (véase la página 48).
- 30/20** Frühere Ausführung, ersetzt durch Nr. 91-167 973-05 (siehe Seite 48).
Earlier version, replaced by No. 91-167 973-05 (see page 48).
Ancienne version, remplacée par n° 91-167 973-05 (voir page 48).
Tipo anterior, se sustituye por el N° 91-167 973-05 (véase la página 48).
- 30/21** Frühere Ausführung, ersetzt durch Nr. 91-100 339-15 und 91-174 034-05.
Earlier version, replaced by Nos. 91-100 339-15 and 91-174 034-05.
Ancienne version, remplacée par nos 91-100 339-15 et 91-174 034-05.
Tipo anterior, se sustituye por el N°s 91-100 339-15 y 91-174 034-05.
- 30/22** Frühere Ausführung (Länge der Zugstange = 240 mm), im Ersatzfall wieder bestellen.
Earlier version (240 mm in length), to be re-ordered for replacement purposes.
Ancienne version (240 mm de long), à recommander en cas de besoin.
Tipo anterior (240 mm de largo), en caso de sustitución pidase de nuevo.
- 30/51** Frühere Ausführung, ersetzt durch Nr. 91-088 920-91.
Earlier version, replaced by No. 91-088 920-91.
Ancienne version, remplacée par n° 91-088 920-91.
Tipo anterior, se sustituye por el N° 91-088 920-91.
- 30/52** Frühere Ausführung, ersetzt durch Nr. 91-088 920-91.
Earlier version, replaced by No. 91-088 920-91.
Ancienne version, remplacée par n° 91-088 920-91.
Tipo anterior, se sustituye por el N° 91-088 920-91.
- 30/53** Frühere Ausführung, ersetzt durch Nr. 91-171 462-70/993 (siehe Seite 105).
Earlier version, replaced by No. 91-171 462-70/993 (see page 105).
Ancienne version, remplacée par n° 91 171 462-70/993 (voir page 105).
Tipo anterior, se sustituye por el N° 91-171 462-70/993 (véase la página 105).
- 30/54** Frühere Ausführung, ersetzt durch Nr. 91-178 019-71/993 (siehe Seite 114).
Earlier version, replaced by No. 91-178 019-71/993 (see page 114).
Ancienne version, remplacée par n° 91 178 019-71/993 (voir page 114).
Tipo anterior, se sustituye por el N° 91-178 019-71/993 (véase la página 114).
- 30/55** Frühere Ausführung, ersetzt durch Nr. 91-178 019-71/993 (siehe Seite 114).
Earlier version, replaced by No. 91-178 019-71/993 (see page 114).
Ancienne version, remplacée par n° 91 178 019-71/993 (voir page 114).
Tipo anterior, se sustituye por el N° 91-178 019-71/993 (véase la página 114).
- 31** Einzeln nicht austauschbar, im Ersatzfall vollständiges Aggregat (eingerahmte Teile) bestellen, oder zur Reparatur einsenden.
Cannot be exchanged singly; if defective, order complete assembly (boxed-in parts) or return same for repair.
Pièces seules non interchangeables, si nécessaire, commander élément complet (encadré) ou le renvoyer pour réparation.
No es recambiable individualmente, en caso de sustitución pidase el agregado completo (pieza enmarcada), o envíese para su reparación.
- 31/1** Einzeln nicht lieferbar.
Cannot be supplied singly.
N'est pas livrable séparément.
No puede suministrarse por separado.
- 32** Beim Einbau dieses Teiles wird für die Paßgenauigkeit zum Anschlußteil keine Garantie übernommen; zweckmäßig vollständiges Aggregat bestellen.
No guarantee is assumed that this part will fit the mating part; it is best to order a complete assembly.
Aucune garantie ne pourra être assurée quant à la précision d'ajustage de cette pièce avec la pièce correspondante; il est indiqué de commander un mécanisme complet.
Al montar esta pieza no se asume garantía alguna en cuanto a la tolerancia y precisión de ajuste respecto a la pieza correspondiente; por esta razón se recomienda pedir el grupo completo.
- 32/1** Beim Einbau dieses Teiles ist Nacharbeit erforderlich.
When fitting this part re-work is required.
Retouches nécessaires au montage.
Al montar esta pieza hay que retocarla antes.



- 38/8** Gezahnt
Toothed
Dentée
Dentado
- 38/9** Gerändelt
Knurled
Molleté
Moleteado
- 38/40** Glatt
Smooth
Lisse
Liso
- 40/1** Füllen mit 280-1-120 144, Bestellnummer siehe Seite 13.
Top up with 280-1-120 144; for part number see page 13.
Remplir de 280-1-120 144; n° de commande, voir page 13.
Rellene con 280-1-120 144; para el N° de pedido véase la página 13.
- 40/2** Tränken mit 280-1-120 144, Bestellnummer siehe Seite 13.
Soak with 280-1-120 144; for part number see page 13.
Imbiber d'huile 280-1-120 144; n° de commande, voir page 13.
Empape con aceite 280-1-120 144; para el N° de pedido véase la página 13.
- 40/3** Fetten mit 280-1-120 247, Bestellnummer siehe Seite 13.
Grease with 280-1-120 247; for part number see page 13.
Graisser avec de la graisse 280-1-120 247; n° de commande, voir page 13.
Engrase con grasa 280-1-120 247; para el N° de pedido véase la página 13.
- 40/4** Fetten mit 280-1-120 243, Bestellnummer siehe Seite 13.
Grease with 280-1-120 243; for part number see page 13.
Graisser avec de la graisse 280-1-120 243; n° de commande, voir page 13.
Engrase con grasa 280-1-120 243; para el N° de pedido véase la página 13.
- 40/5** Ölen mit 280-1-120 144, Bestellnummer siehe Seite 13.
Oil with 280-1-120 144; for part number see page 13.
Huiler par 280-1-120 144; n° de commande, voir page 13.
Lubrifique con 280-1-120 144; para el N° de pedido véase la página 13.
- 40/6** Füllen mit 280-1-120 217, Bestellnummer siehe Seite 13.
Top up with 280-1-120 217; for part number see page 13.
Remplir de 280-1-120 217; n° de commande, voir page 13.
Rellene con 280-1-120 217; para el N° de pedido véase la página 13.
- 40/10** Fetten mit 280-1-120 199, Bestellnummer siehe Seite 13.
Grease with 280-1-120 199; for part number see page 13.
Graisser avec de la graisse 280-1-120 199; n° de commande, voir page 13.
Engrase con grasa 280-1-120 199; para el N° de pedido véase la página 13.
- 61/1** Nähgeschwindigkeit für Maschinen bis 3000 Stiche/min.
Sewing-speed (for machines up to 3000 s.p.m.).
Vitesse de couture (machines à vitesse maximale inférieure à 3.000 pts/mn.).
Velocidad de costura (para máquinas de hasta 3000 punt/min).
- 61/2** Nähgeschwindigkeit für Maschinen über 3000 Stiche/min.
Sewing-speed (for machines exceeding 3000 s.p.m.).
Vitesse de couture (machines à vitesse maximale supérieure à 3.000 pts/mn.).
Velocidad de costura (para máquinas de más de 3000 punt/min).
- 80/4** Für Schlauch mit 4 mm Innendurchmesser.
For tube with 4 mm inside diameter.
Pour tuyau d'un diamètre intérieur de 4 mm.
Para tubo de plástico de 4 mm interior.
- 80/6** Für Schlauch mit 6 mm Innendurchmesser.
For tube with 6 mm inside diameter.
Pour tuyau d'un diamètre intérieur de 6 mm.
Para tubo de plástico de 6 mm diámetro interior.
- 81/3** Verwendung je nach Bedarf.
To be used as required.
Utilisation en fonction besoin.
Utilización, según sea necesario.

- 81/5** Anzahl nach Bedarf.
Quantity as required.
Quantité suivant besoin.
Cantidad, según sea necesario.
- 90/1** Für Wechselstrom
For single-phase A.C.
Pour du courant alternatif.
Para corriente alterna monofásica.
- 90/2** Für Drehstrom
For three-phase A.C.
Pour du courant triphasé.
Para corriente trifásica.
- 90/3** Zur Motorbefestigung.
For fitting the motor.
Pour la fixation du moteur.
Para fijación del motor.
- 90/7** Langsamnährichtung abschaltbar.
Disengageable inching device.
Réducteur de vitesse débrayable.
Dispositivo para costura lenta, desconectable.
- 90/9** Für Motoren mit 8-stelliger Typennummer.
For motors with 8-digit model number.
Pour moteurs avec numéro de modèle à 8 chiffres.
Para motores con número de modelo de 8 cifras.
- 90/11** Für Elektronik-Stop-Motoren.
For electronic Stop motors.
Pour moteurs Stop électroniques.
Para motores stop electrónicos.
- 90/12** Für Kupplungsmotoren.
For clutch motors.
Pour moteurs-transmetteurs.
Para motores de embrague.
- 90/19** Wartungseinheit -925/.. erforderlich.
Air filter/lubricator -925/.. required.
Conditionneur d'air comprimé -925/.. requis.
Requiere el grupo acondicionador del aire comprimido -925/..
- 90/21** Angaben siehe Nadelsystem-Tabelle Seite 121.
For details see table of needle system, page 121.
Pour les détails, voir tableau des systèmes d'aiguilles, page 121.
Para los datos, véase tabla de sistemas de agujas, página 121.
- 90/23** Zum Befestigen von Nr. 91-177 464-75/993 am Einständer-Gestell.
For fastening part No. 91-177 464-75/993 on the pedestal stand.
Pour fixer la pièce n° 91-177 464-75/993 au bâti colonne.
Para asegurar la pieza N° 91-177 464-75/993 a la bancada de columna.
- 90/30** Zu Nr. 91-168 121-05 in Verbindung mit Nr. 91-167 612-05 (siehe Seite 20 bzw. Seite 36).
For No. 91-168 121-05 in conjunction with No. 91-167 612-05 (see page 20 or page 36).
Pour n° 91-168 121-05 en liaison avec le n° 91-167 612-05 (voir page 20 ou page 36).
Para N° 91-168 121-05 en combinación con el N° 91-167 612-05 (véase la página 20 ó la página 36).
- 90/31** Wird nur benötigt, wenn die alte Zahnstange Nr. 91-168 130-05 gegen die neue Nr. 91-167 828-05 ausgetauscht wird.
Only required when the old rack No. 91-168 130-05 is substituted by the new one No. 91-167 828-05.
Uniquement nécessaire lorsque la nouvelle crémaillère n° 91-167 828-05 remplace l'ancienne, n° 91-168 130-05.
Sólo se necesita cuando la barra dentada antigua, N° 91-168 130-05, se reemplaza por la nueva, N° 91-167 828-05.
- 90/34** Für Blechprofil-Gestell
For profile-steel stand.
Pour bâti-tube acier.
Para bancada de chapa perfilada.

O

- 90/35** Für Einständer-Gestell
For the pedestal stand.
Pour bâti colonne.
Para bancada de columna.
- 96** Länge angeben.
State length.
Préciser longueur.
Indiquese la largura.
- 96/3** Schlauch mit 3 mm Innendurchmesser, bei Bestellung Länge angeben.
Tube with 3 mm inside dia.; length to be stated on order.
Flexible d'un diamètre intérieur de 3 mm; préciser la longueur.
Tubo flexible de 3 mm de diámetro interior; indiquese la largura en los pedidos.
- 96/4** Schlauch mit 4 mm Innendurchmesser, bei Bestellung Länge angeben.
Tube with 4 mm inside dia.; length to be stated on order.
Flexible d'un diamètre intérieur de 4 mm; préciser la longueur.
Tubo flexible de 4 mm de diámetro interior; indiquese la largura en los pedidos.
- 96/6** Schlauch mit 6 mm Innendurchmesser, bei Bestellung Länge angeben.
Tube with 6 mm inside dia.; length to be stated on order.
Flexible d'un diamètre intérieur de 6 mm; préciser la longueur.
Tubo flexible de 6 mm de diámetro interior; indiquese la largura en los pedidos.
- 96/10** Länge x Breite angeben.
State length x width.
Préciser longueur x largeur.
Indiquese largura x anchura.
- 96/12** Dicke angeben.
State thickness.
Préciser épaisseur.
Indiquese el espesor.

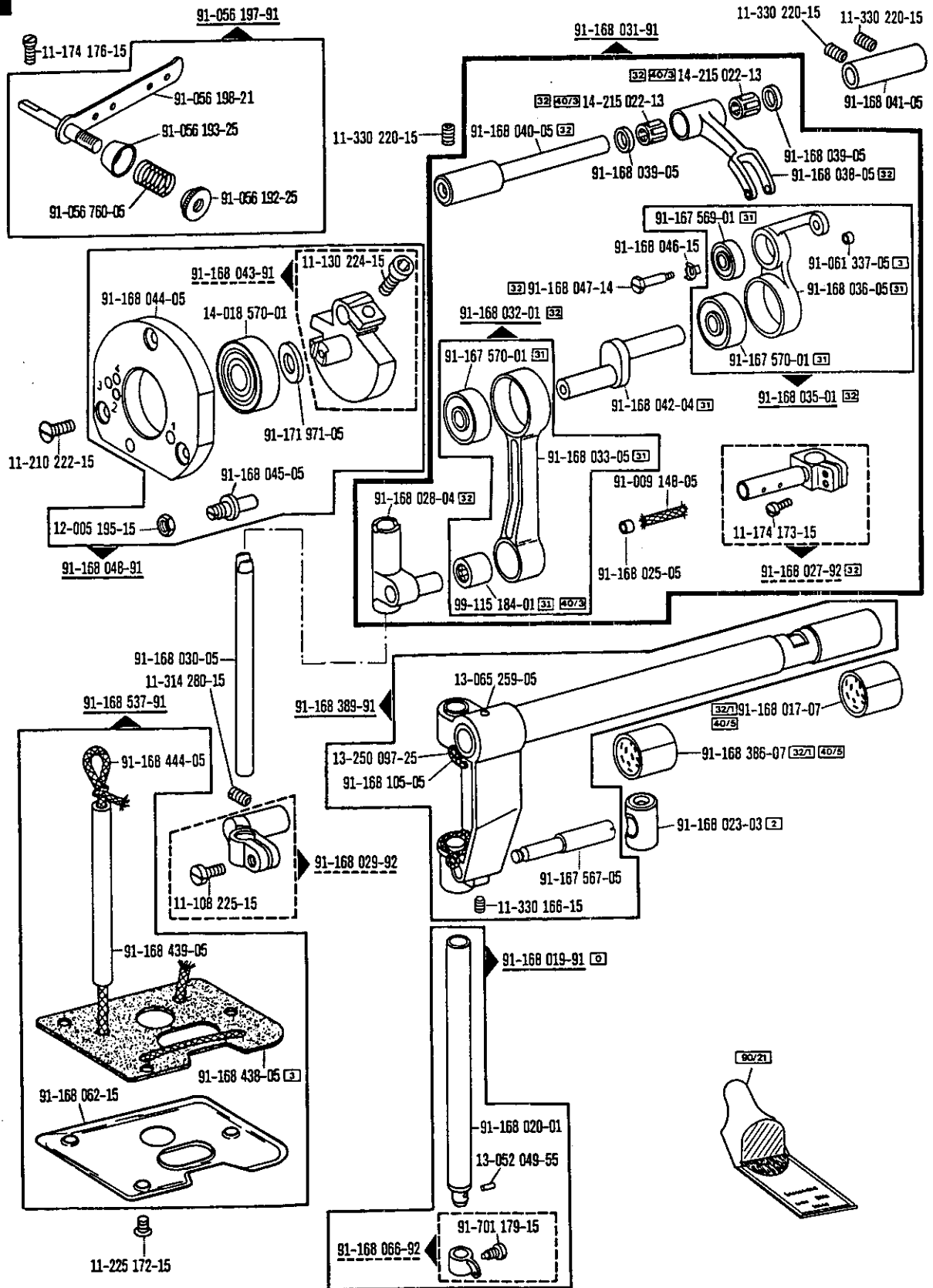
Öl Oil Huile Aceite	Mittelpunkts- Viskosität bei: Mean viscosity of: Viscosité moyenne à: Viscosidad media a:		Dichte bei: Density of: Densité à: Densidad a:		Bestellnummer für Behälter mit: Part number for can containing: Numéro de commande pour récipients avec: Número de pedido para recipientes con:			
	°C	mm ² /s	°C	g/cm ³ (g/ml)	Liter Litre Litros			
280-1-120 144	40	22,0	15	0,865	0,09	91-129 138-91		
					0,25		91-129 916-91	
					1		91-129 917-91	
					5			91-129 919-91
					10			91-129 920-91
280-1-120 217			21	0,810	0,09			
					0,25			
					1		91-129 941-91	
					5			
					10			

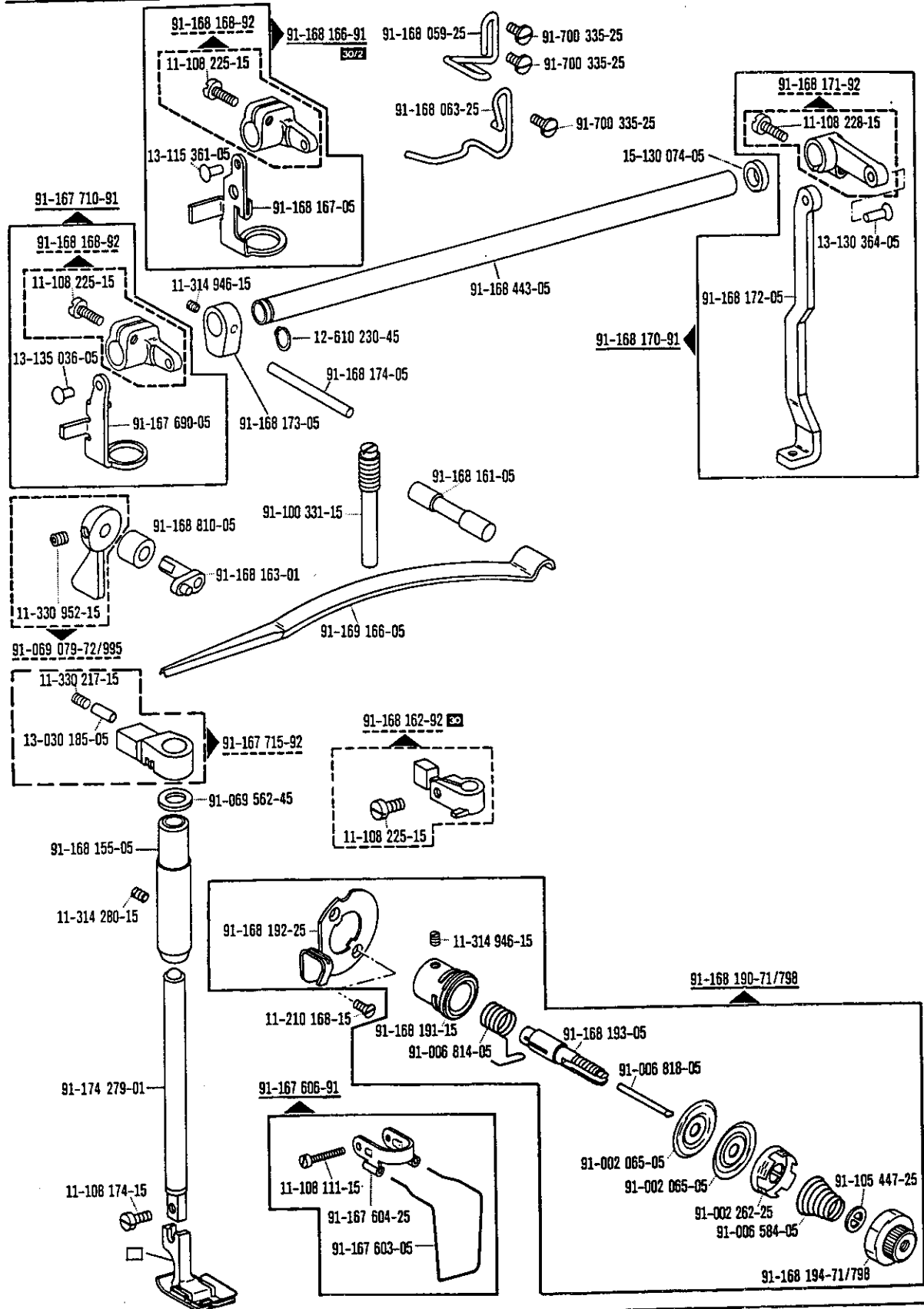
Fett Grease Graisse Grasa	Penetration Penetration Pénétration Penetración	Tropfpunkt Drip-point Point de suintement Punto de goteo	Bestellnummer für Behälter mit: Ordering number for can containing: Numéro de commande pour récipients avec: Número de pedido para recipientes con:				
			mm/10	°C	kg		
280-1-120 243	375 - 405	150	0,5		280-1-120 243		
			1				
280-1-120 247	220 - 250	185	0,5				
			1		280-1-120 247		
280-1-120 199	400 - 430	160	0,5				
			1		280-1-120 199		
			0,5				
			1				
			0,5				
			1				

Teilebenennung Nomenclature Désignation de la pièce Denominación de la pieza	Bestellnummer Part number N° de c ^{de} N° de pedido	Unterklasse Subclass Sous-classe Subclase	Abgebildet auf Seite: See page: Voir page: Ilustrada en la pág.:
Nadeln Needle Aiguille Agujas	Siehe Nadelsystem-Tabelle, Register 37 See table of needle system, section 37 Voir tableau des système d'aiguille, registre 37 Véase tabla de sistema de agujas, registro 37		
Nadelbefestigungsschraube Needle set screw Vis de fixation de l'aiguille Tornillo de sujeción de la aguja	91-701 179-15		16, 35
Klemmschraube zur Nadelstange Needle bar clamp screw Vis de serrage pour la barre à aiguille Tornillo de sujeción para la barra de aguja	11-173 664-15	-915/05	97
Fadenhebel vollst. / Take-up lever assy Releveur de fil cplt. / Palanca tirahilos completa	11-174 173-15		16, 97
Fadenführung Thread guide Guide-fil Guiahilos	91-168 031-91 91-168 390-91 91-168 059-25 91-168 063-25 91-168 397-05 91-168 399-25 91-168 868-05	-915/05 -915/05 -915/05 -915/05	16 97 17 97 98 98
Fadenvorspannung / Thread retainer stud Prétension / Tensahilos previo	91-056 197-91 91-056 579-21 91-119 027-25 91-069 585-25	-915/05	16 116 98 116
Fadenführungsstift / Thread guide pin Broche guide-fil / Espiga guiahilos	91-119 026-25	-908/02 -915/05	72 98
Fadenanzugsfeder / Thread check spring Ressort contrôleur de fil / Muelle recuperador del hilo	91-006 814-05		17, 72, 98
Spannungsscheibe / Tension disc Disque de tension / Platillo tensor	91-002 065-05		17, 72, 98
Spannungsbolzen / Stud for thread tension Boulon de tension de fil / Pasador para tensahilos	91-168 193-05 91-171 562-15	-908/02 -915/05	17 72 98
Reibrad zum Spuler Friction wheel for winder Roue de friction du dévidoir Rueda de fricción del devanador	91-118 934-91		18
Mitnehmfeder / Spring Ressort entraîneur / Muelle	91-171 049-05		18
Biegefeder / Spring Ressort de flexion / Muelle de flexion	91-118 683-05		18
Flachzahnriemen Driving belt with flat cleats Courroie dentée plate Correa dentada plana	16-409 907-05 16-409 915-05 91-118 569-04 [2] 91-167 586-05 91-168 099-04 [2]	-748/36 -748/36	40 29 42 18 19
Greifer vollst. / Hook assy Crochet cplt. / Garfio completo	91-167 600-91 91-168 883-91 91-168 885-91	-716/06; -900/51; -900/75 -900/01	37, 67, 70 64 26
Befestigungsschraube zum Greifer Set screw for hook Vis de fixation du crochet Tornillo para fijación del garfio	91-000 790-15		26, 37, 64, 67, 70
Befestigungsschraube zum Greiferbügel Set screw for hook gib Vis de fixation de l'archet de crochet Tornillo para fijación del arco del garfio	91-000 678-15		26, 37, 64, 67, 70
Spulenkapsel / Bobbin case Boîte à canette / Cápsula de la canilla	91-009 076-81 91-167 597-91	-900/01 -716/06; -900/51; -900/75	26 64 37, 67, 70

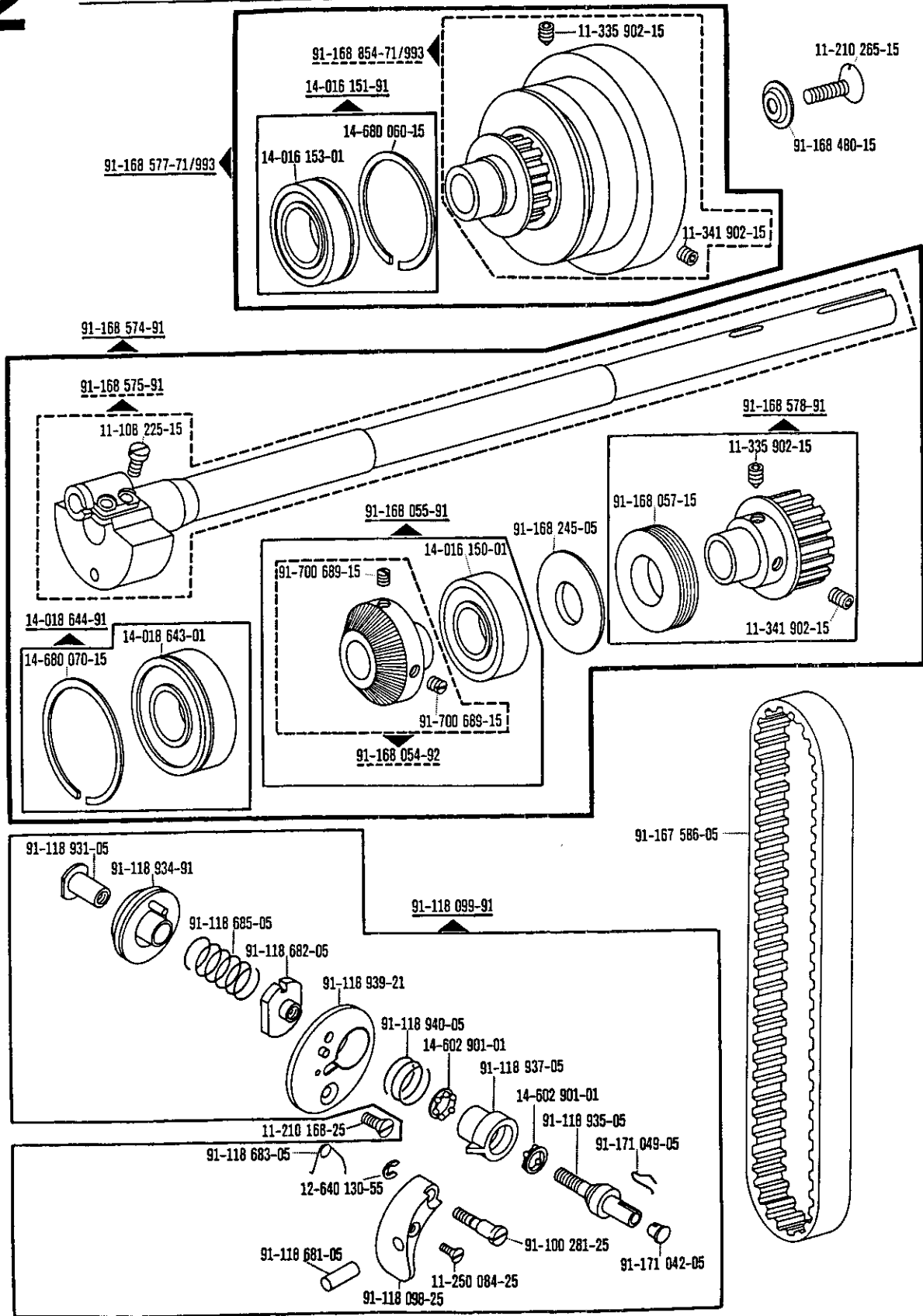
Teilebenennung Nomenclature Désignation de la pièce Denominación de la pieza	Bestellnummer Part number Nº de c ^{da} Nº de pedido	Unterklasse Subclass Sous-classe Subclase	Abgebildet auf Seite: See page: Voir page: Ilustrada en la pág.:
Spannungsfeder zur Spulenkapsel Tension spring for bobbin case Ressort de tension pour boîte à canette Muelle tensor para la cápsula de la canilla	91-009 026-05		26, 37, 64, 67, 70
Befestigungsschraube zur Spannungsfeder Set screw for tension spring Vis de fixation du ressort de tension Tornillo para fijación del muelle tensor	91-000 390-15		26, 37, 64, 67, 70
Regulierschraube zur Spannungsfeder Regulating screw for tension spring Vis de réglage pour ressort de tension Tornillo regulador del muelle tensor	91-000 250-15		26, 37, 64 67, 70
Spule / Bobbin	91-009 033-05		26, 116
Canette / Canilla	91-168 144-05	-716/06; -900/..	37, 64, 67, 70, 116
Stichplatte Needle plate Plaque à aiguille Placa de aguja	Bestellnummer siehe Unterklassen-Ausstattung Part number see list of subclasses Réf., voir équipement de sous-classe Para el Nº de pedido, véase "composición de las subclases"		
Befestigungsschraube zur Stichplatte Set screw for needle plate Vis de fixation de plaque à aiguille Tornillo para fijación de la placa de aguja	11-250 166-15	-771/..	47
Stoffschieber Feed dog Griffe Transportador inferior	91-100 296-25		25, 35
Befestigungsschraube zum Stoffschieber Set screw for feed dog Vis de fixation de griffe Tornillo para fijación del transportador	11-108 174-15		25, 35, 61
Messer Knife Couteau Cuchilla	91-082 376-05	-960/..	107
	91-167 860-01	-771/..	47
	91-167 973-05	-771/01; -771/04	48
	91-168 498-15	-900/..	65, 68, 70
Befestigungsschraube zum Messer Set screw for knife Vis de fixation du couteau Tornillo para fijación de la cuchilla	11-108 849-15	-771/..	47
Kapsellüfter / Bobbin case lever Dégageur de capsule / Librador del hilo	91-168 300-12		26
Fadenfänger / Thread catcher Attrape-fil / Cazahilos	91-167 171-05	-900/51; -900/75	68, 70
	91-168 499-05	-900/01	65
	71-12 00-0024	-911/05; -960/61	85, 110
	71-12 00-0025	-900/01; -911/05; -911/35	66, 84, 89
Sprungschalter Micro switch Fin de course Interruptor de final	71-12 00-0431	-771/01	52
	71-12 00-0575	-910/01	77
	71-12 00-0576	-900/01; -910/01	64, 77
	71-12 00-0577	-910/01	76
	71-12 00-0598	-913/04	93
Kohlebürste H46 / Carbon brush H46 Balai de charbon H46 / Escobilla H46	71-23 00-0118	-900/01; -913/06	66, 94
	71-59 00-0333	-910/01	76
	71-17 00-0088	-917/15	92
Magnet / Solenoid Electro-aimant / Electroimán	71-17 00-0131	-900/01; -900/51	66, 69
	71-17 00-0145	-909/03	74
Schmelzeinsatz Fuse insert Fusible Fusible	70-15 21-4001	-960/62	111
	70-15 21-4601	-960/62	111
	71-25 00-0267	-960/62	111
	71-25 00-0294	-780/01	63
Haltefinger / Position finger Doigt de maintien / Dedo de retención	91-168 303-05		26

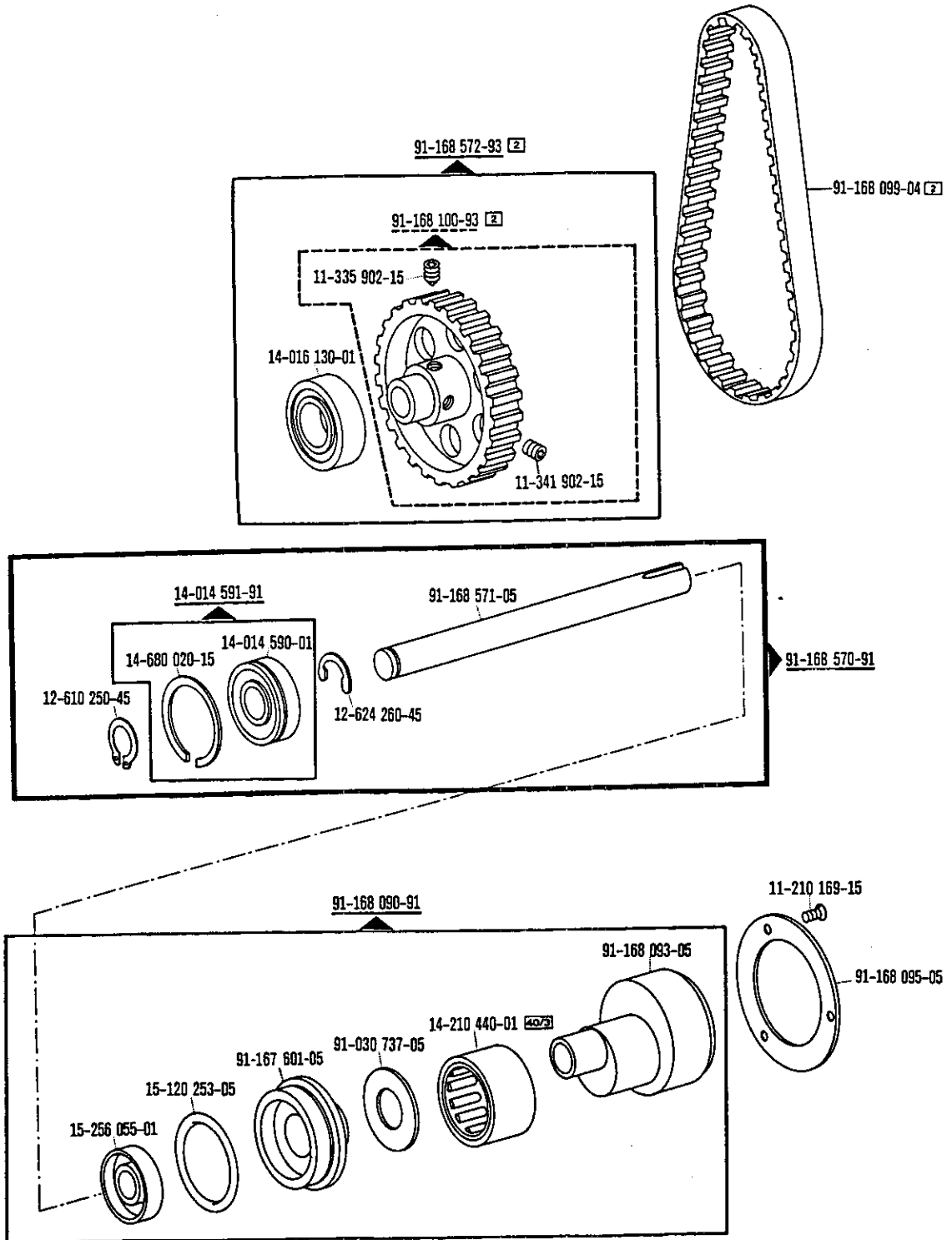
1





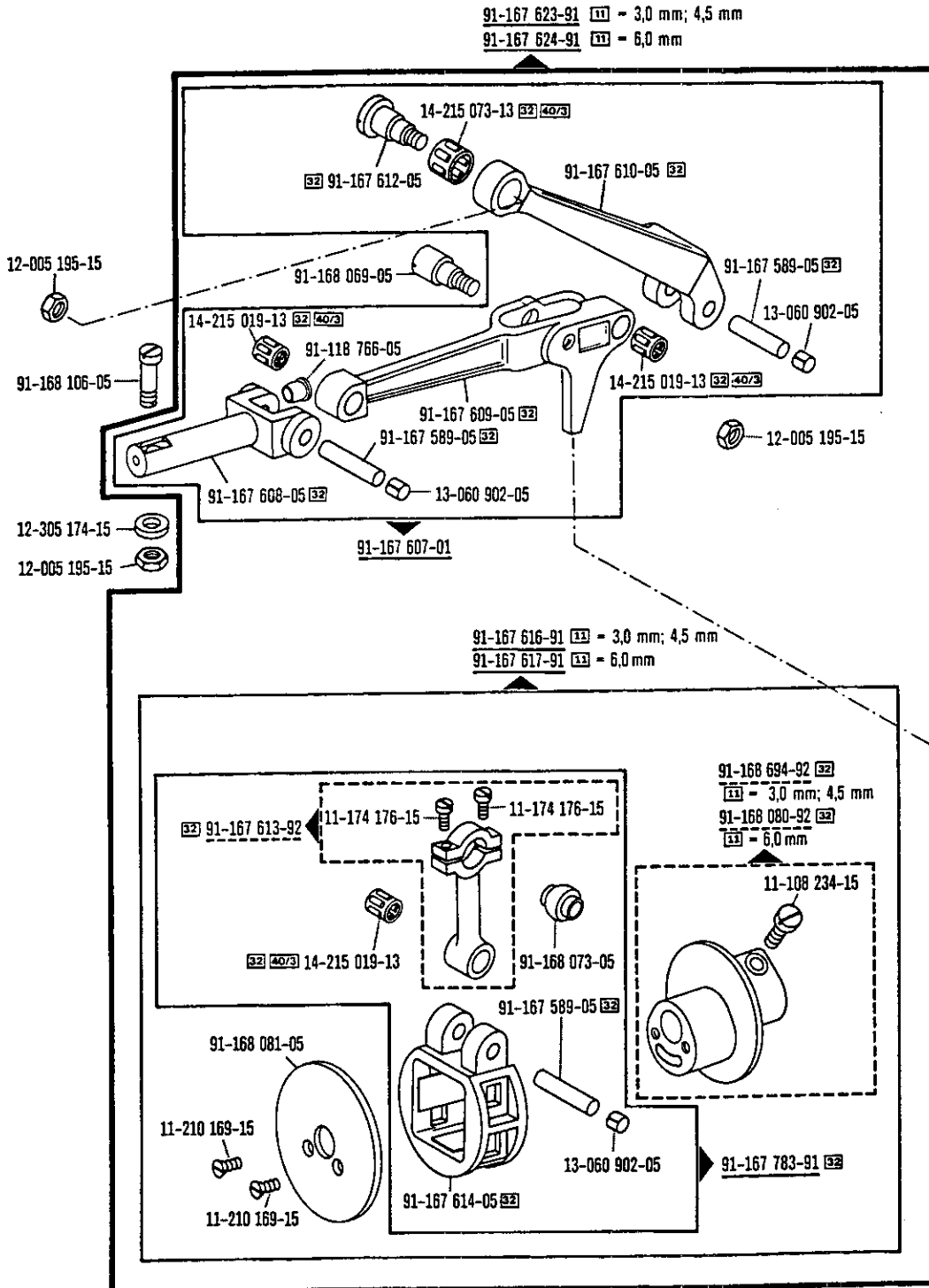
☐ siehe Erläuterungen Register O
 see explanations in section O
 voir légende registre O
 ver explicaciones del registro O

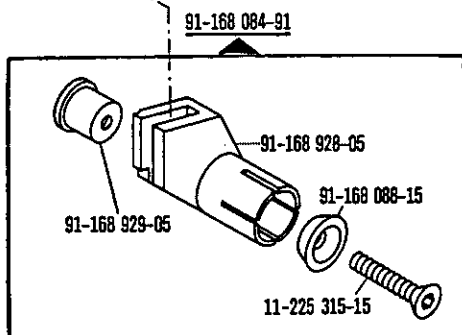
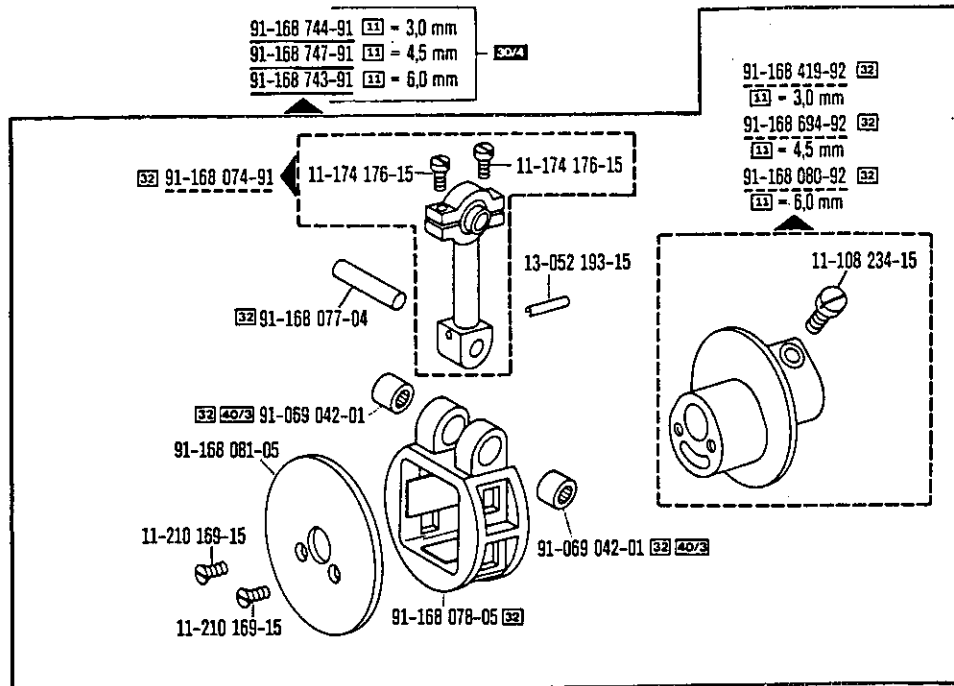
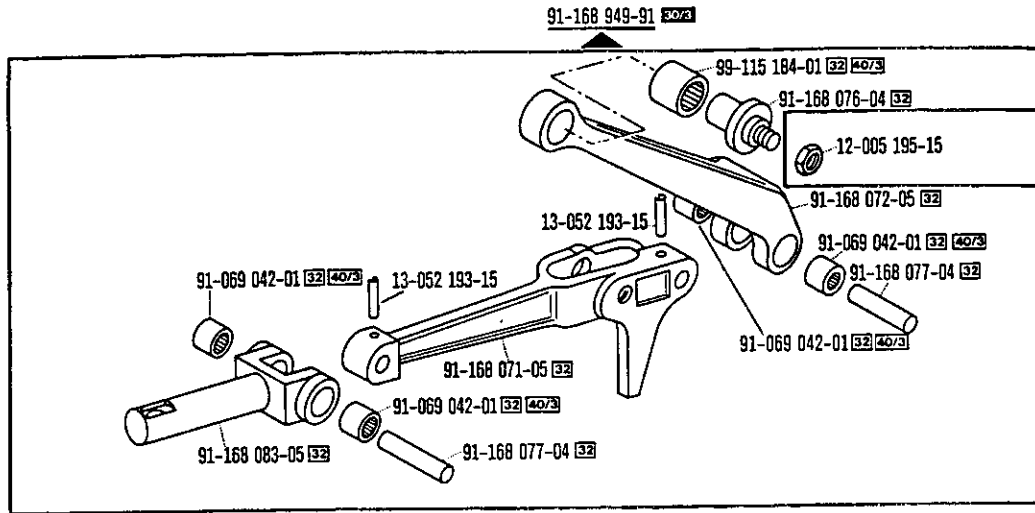




☐ siehe Erläuterungen Register O
 see explanations in section O
 voir légende registre O
 ver explicaciones del registro O

2



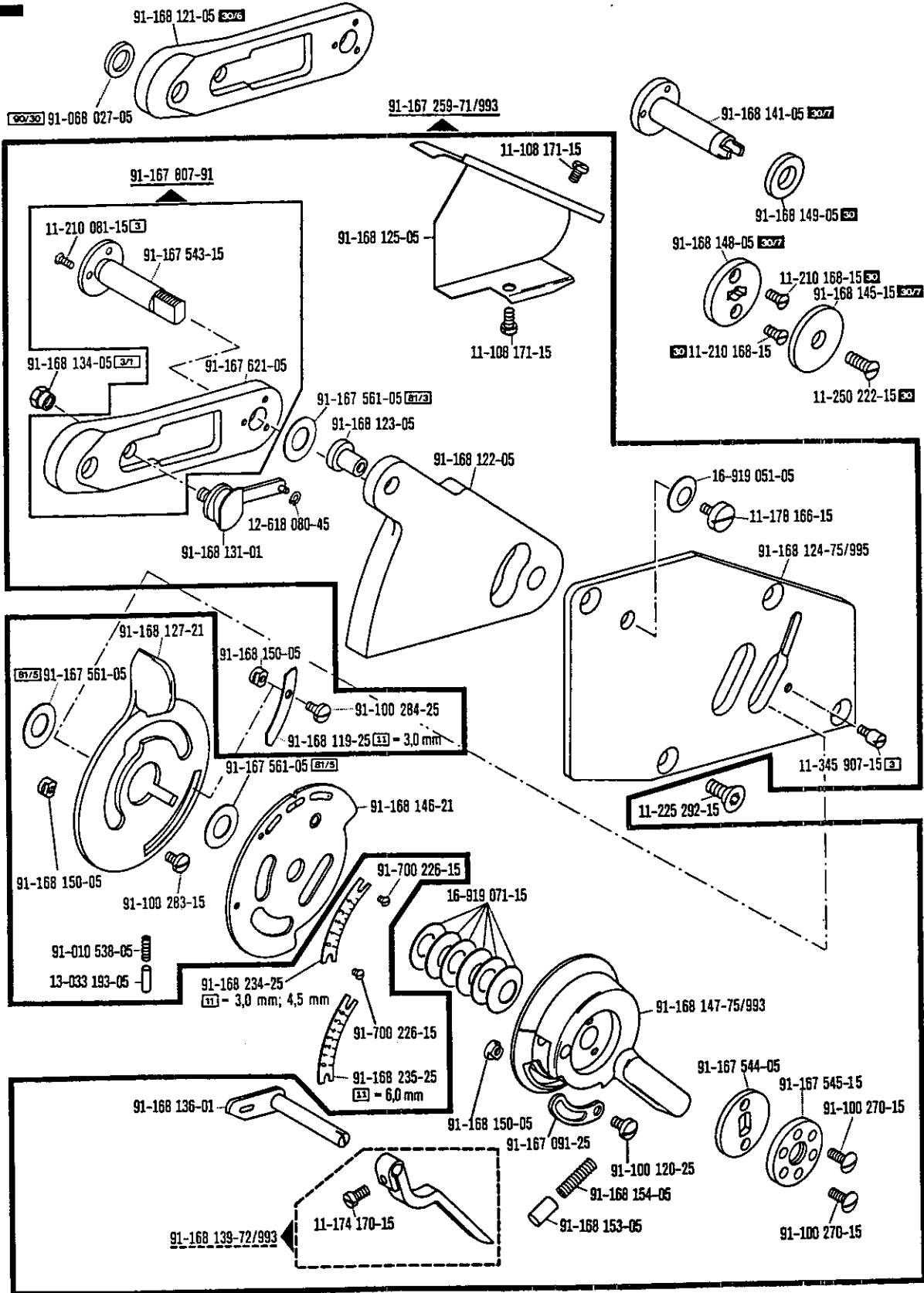


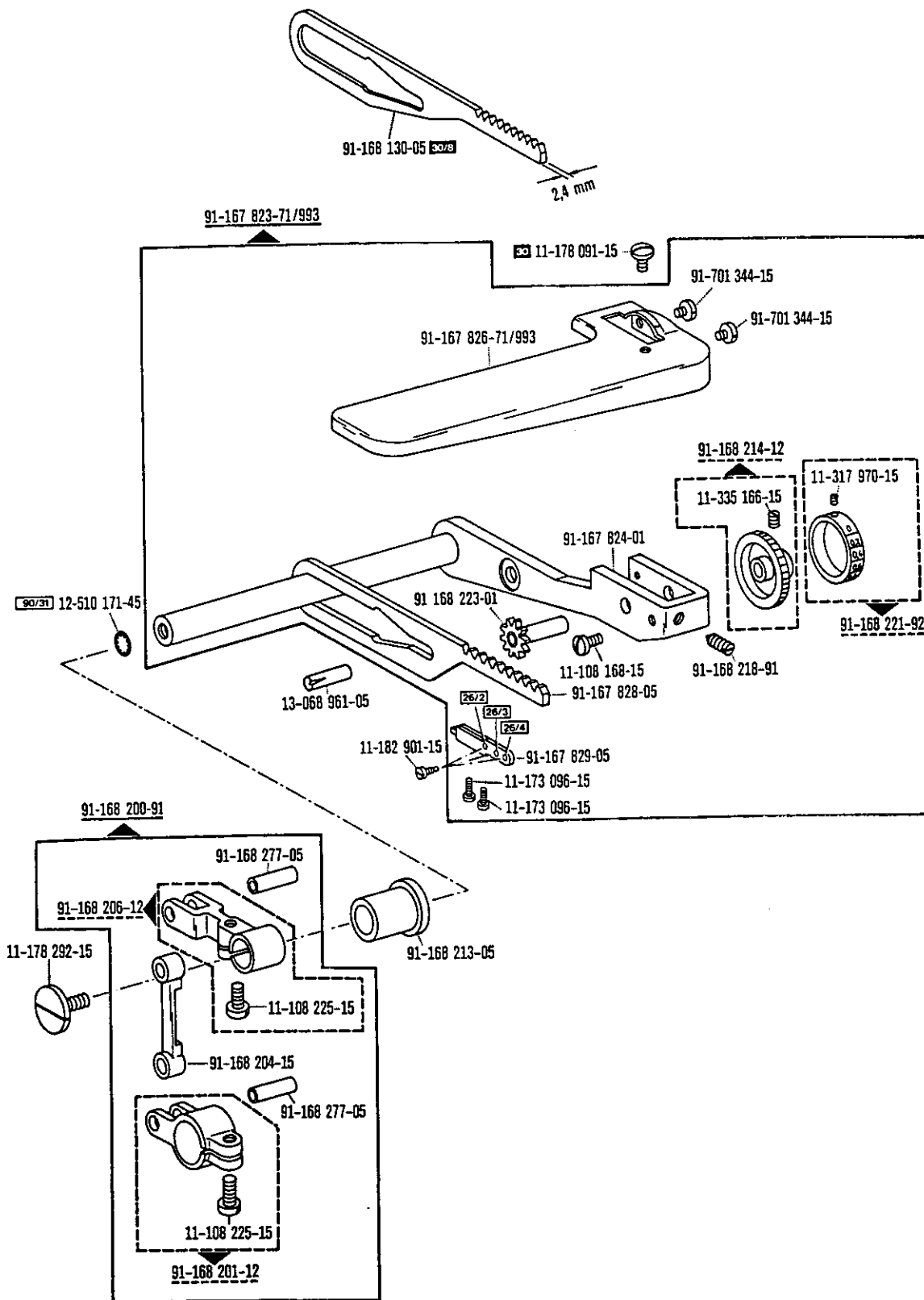
☐ siehe Erläuterungen Register 0
 see explanations in section 0
 voir légende registre 0
 ver explicaciones del registro 0

2

Armteile
 Arm parts
 Pièces de bras
 Piezas del brazo Pfaff 438

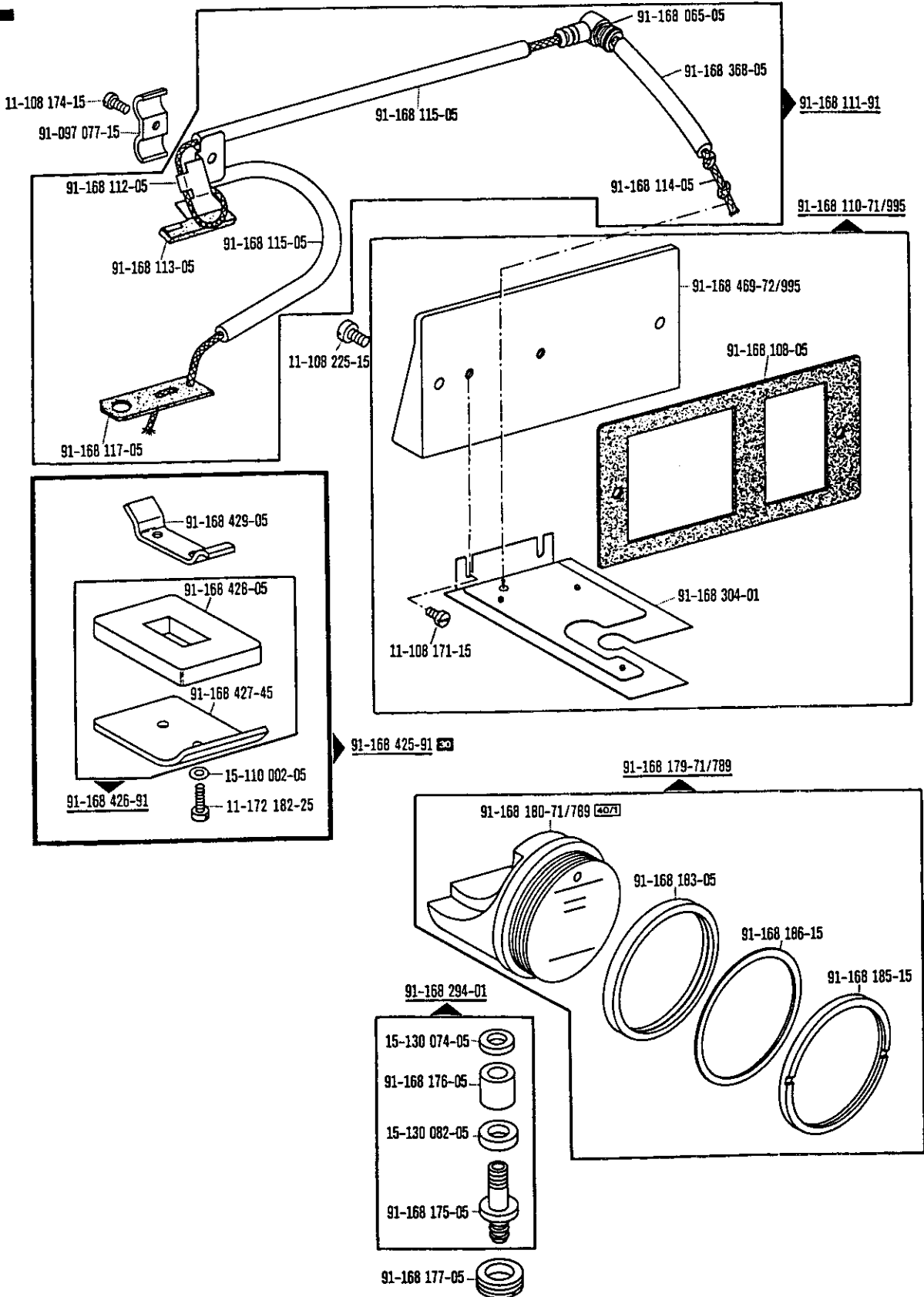
12.87



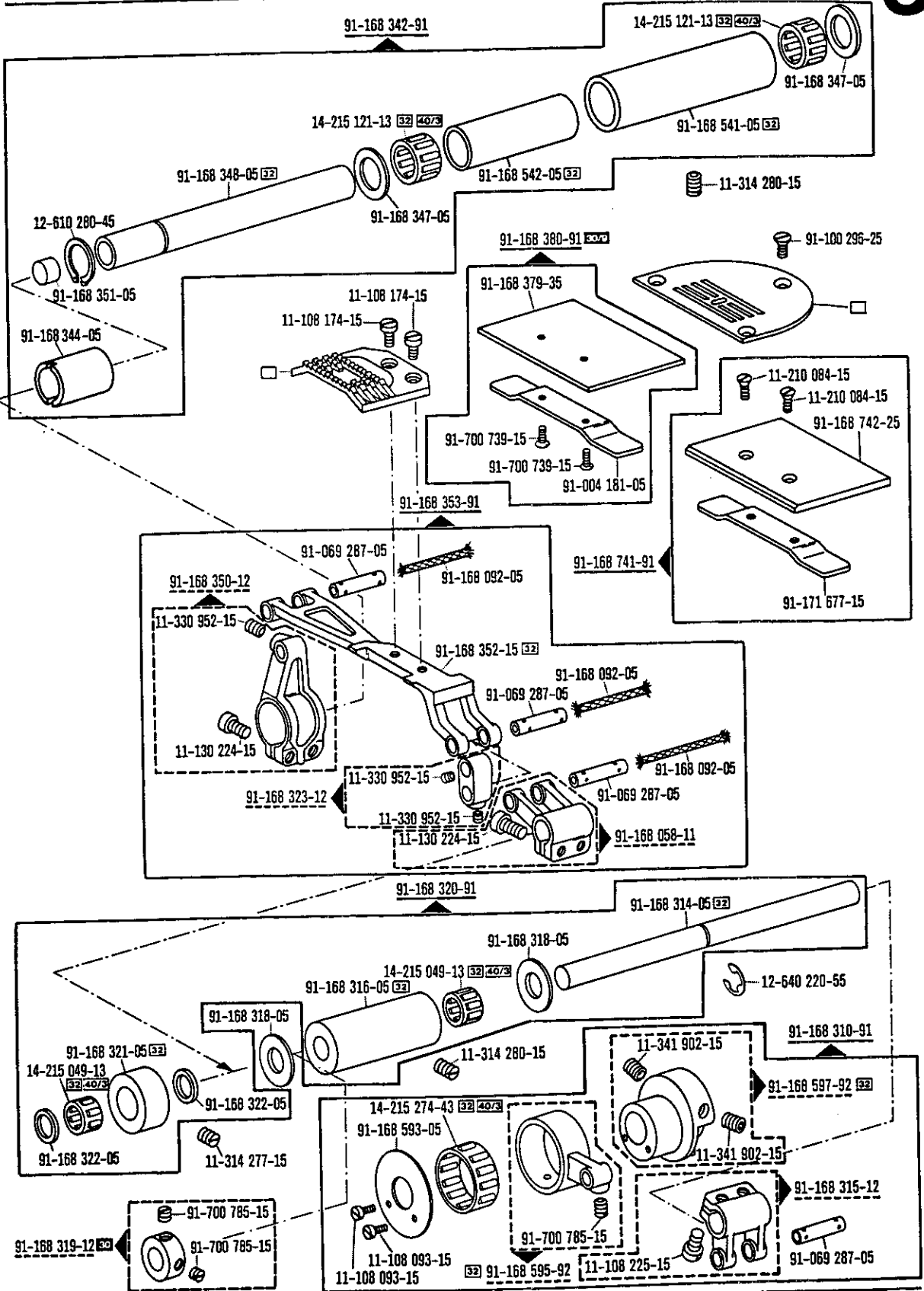


□ siehe Erläuterungen Register O
 see explanations in section O
 voir légende registre O
 ver explicaciones del registro O

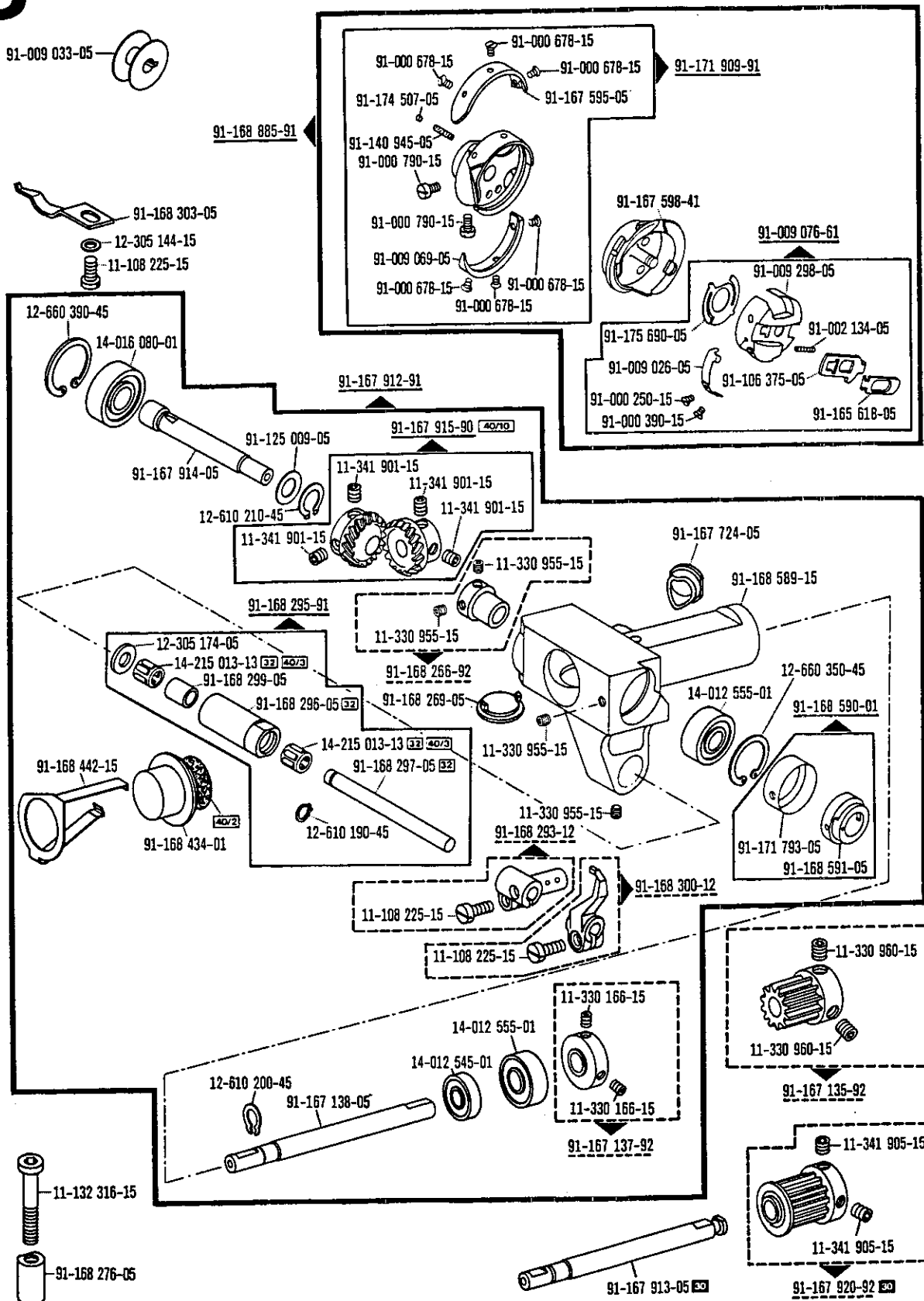
2

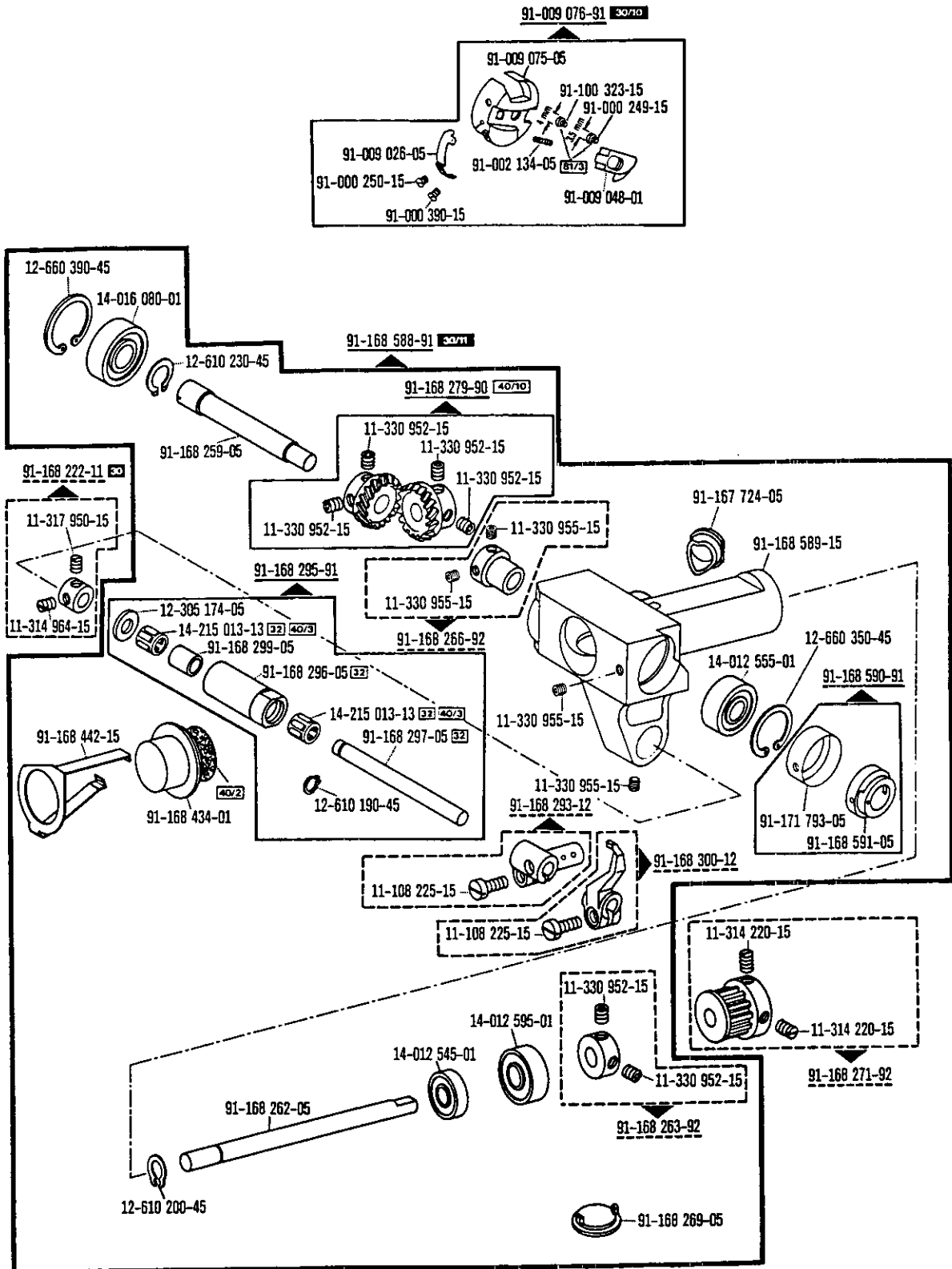


☐ siehe Erläuterungen Register O
 see explanations in section O
 voir légende registre O
 ver explicaciones del registro O

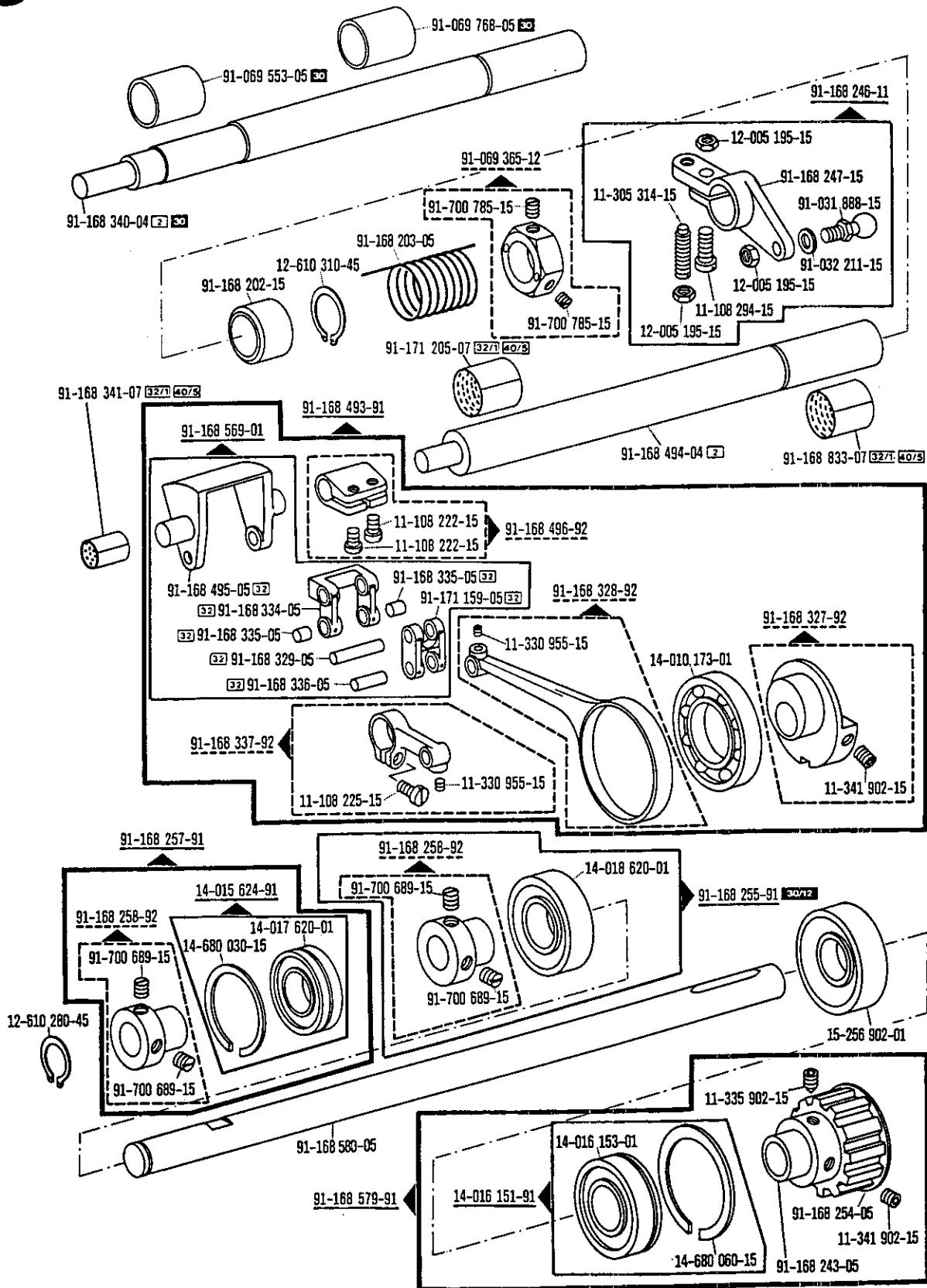


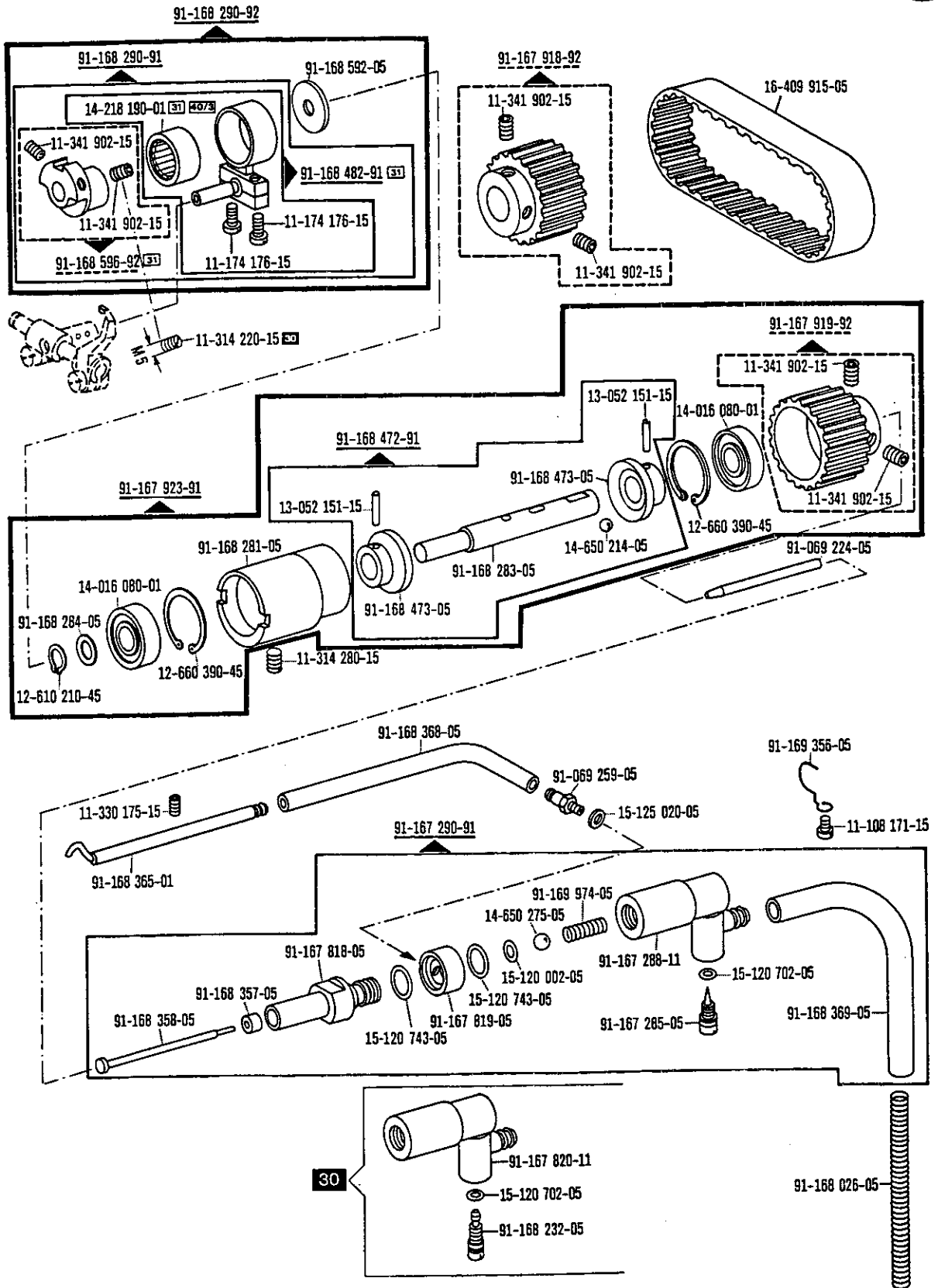
☐ siehe Erläuterungen Register O
 see explanations in section O
 voir légende registre O
 ver explicaciones del registro O



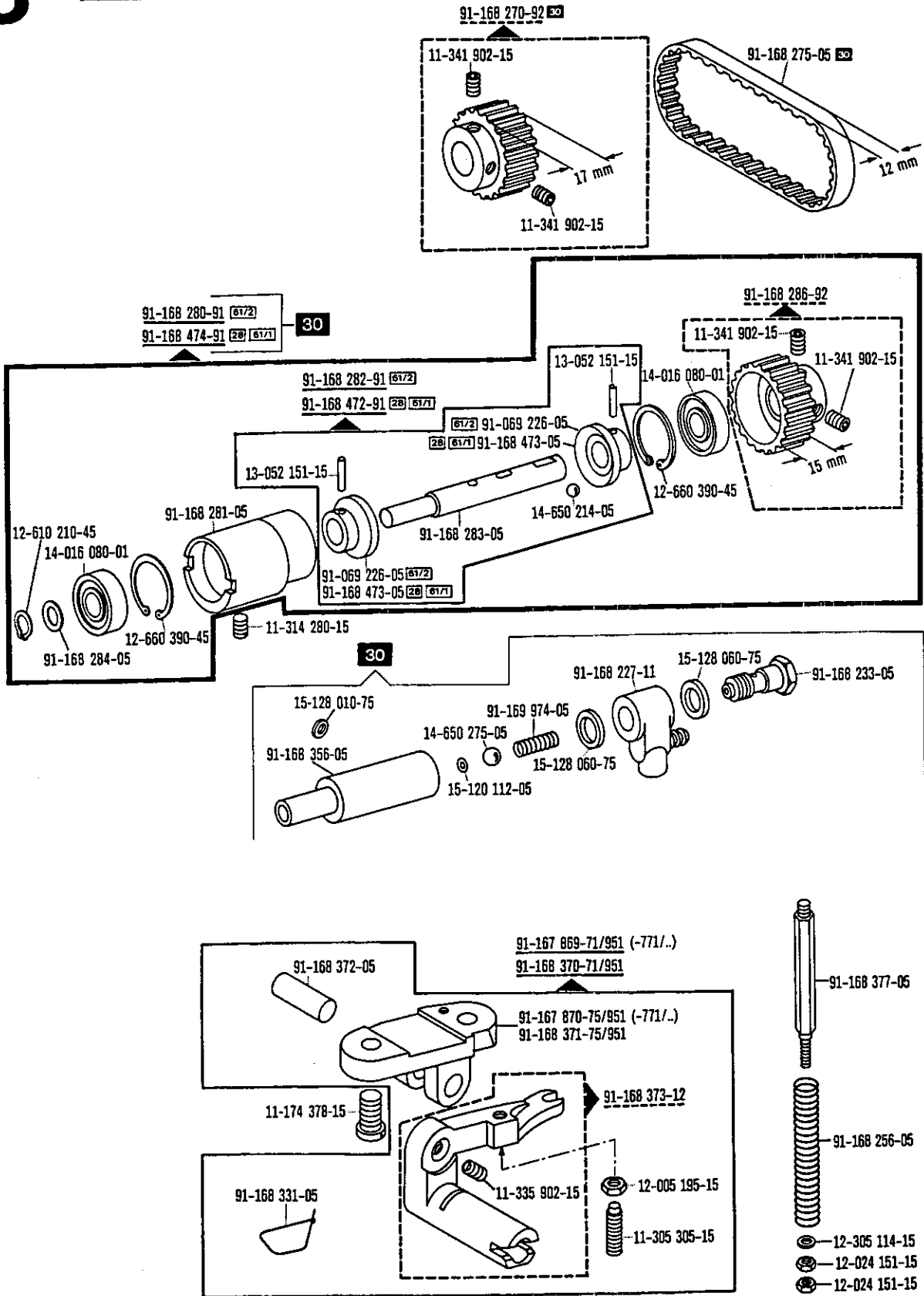


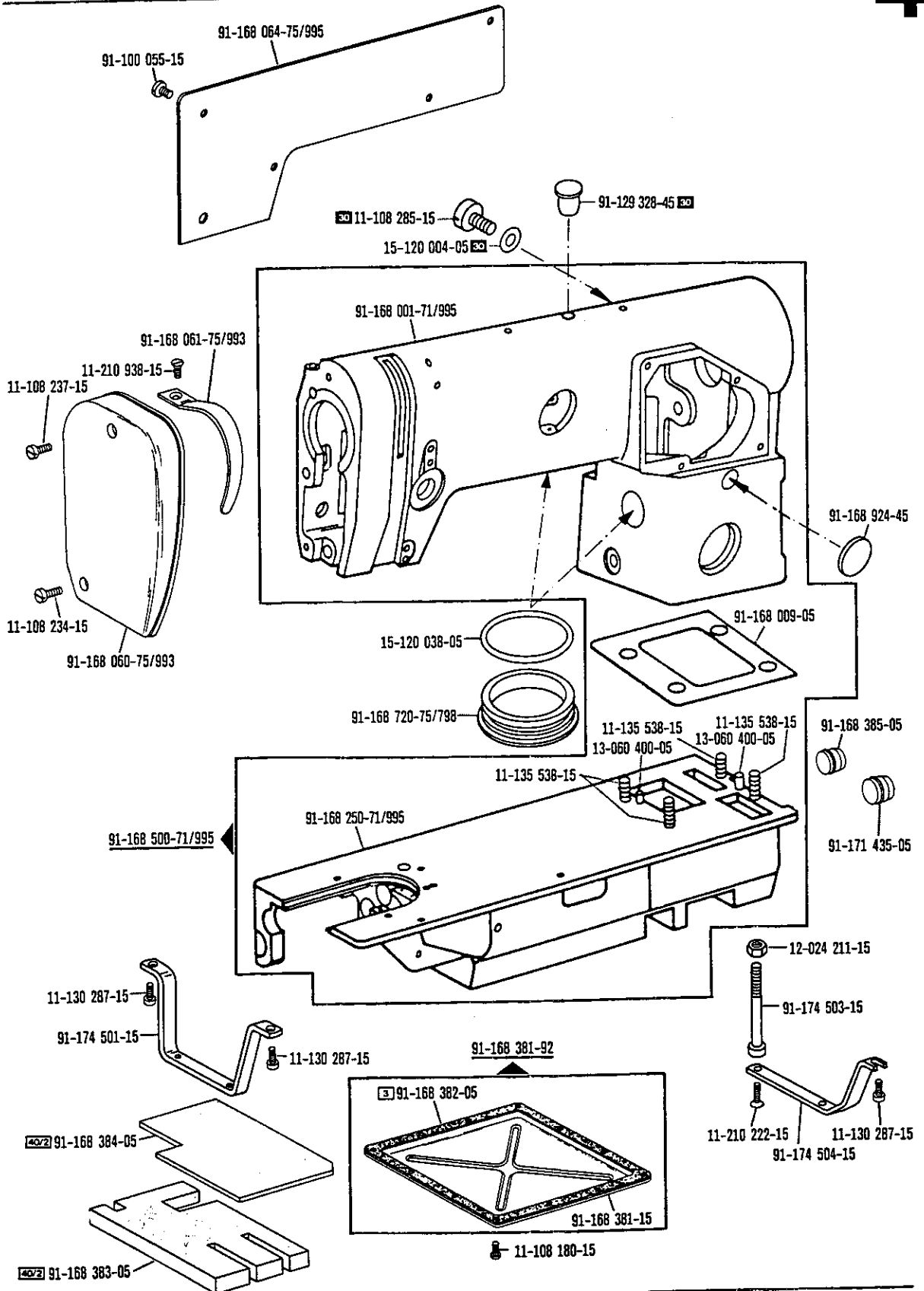
☐ siehe Erläuterungen Register O
 see explanations in section O
 voir légende registre O
 ver explicaciones del registro O



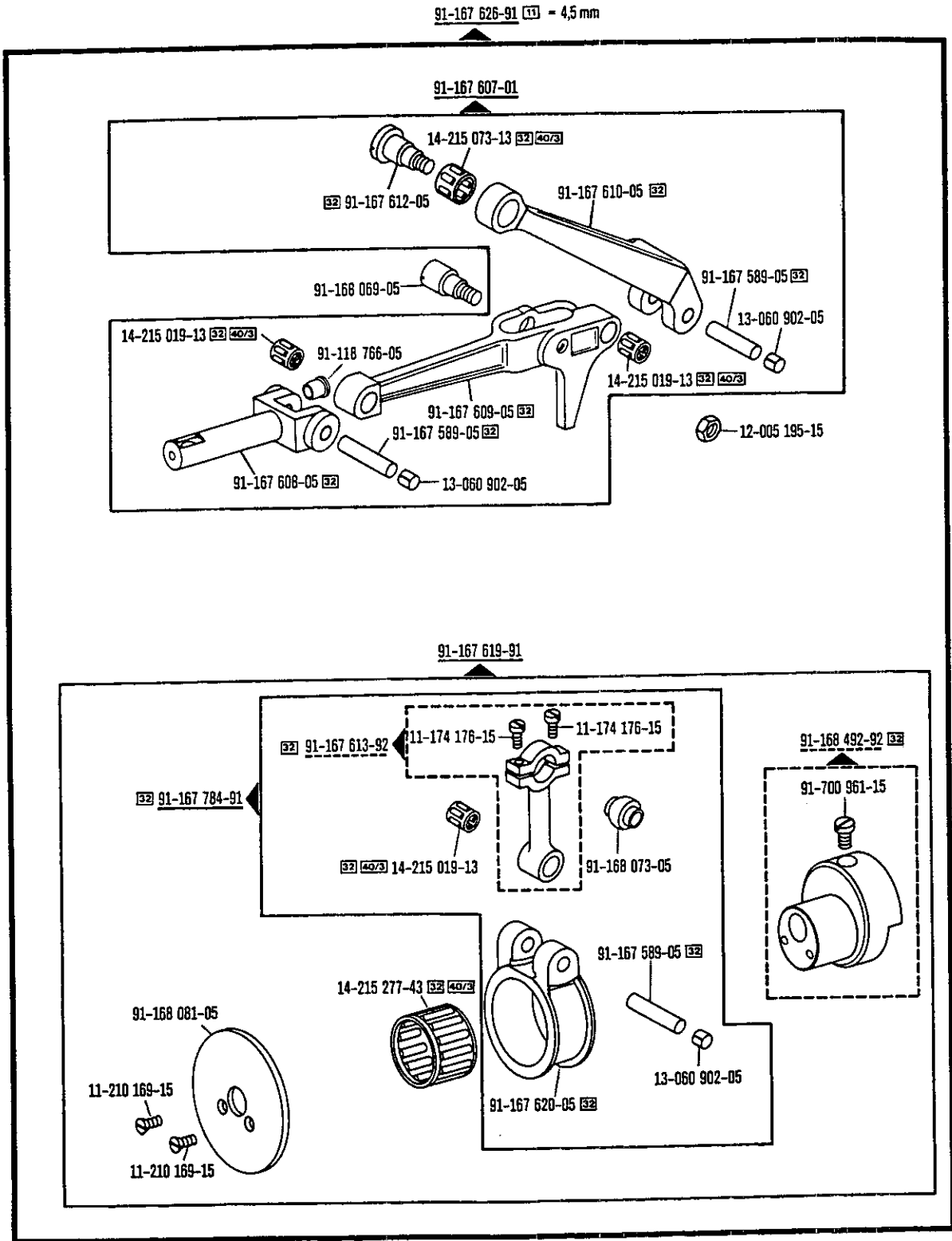


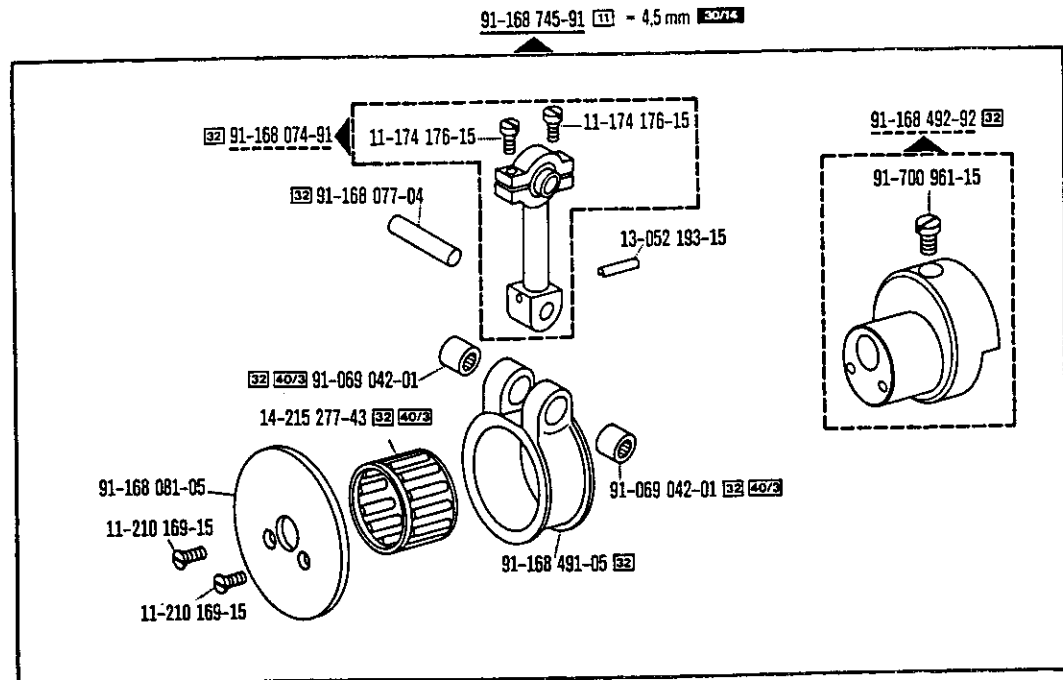
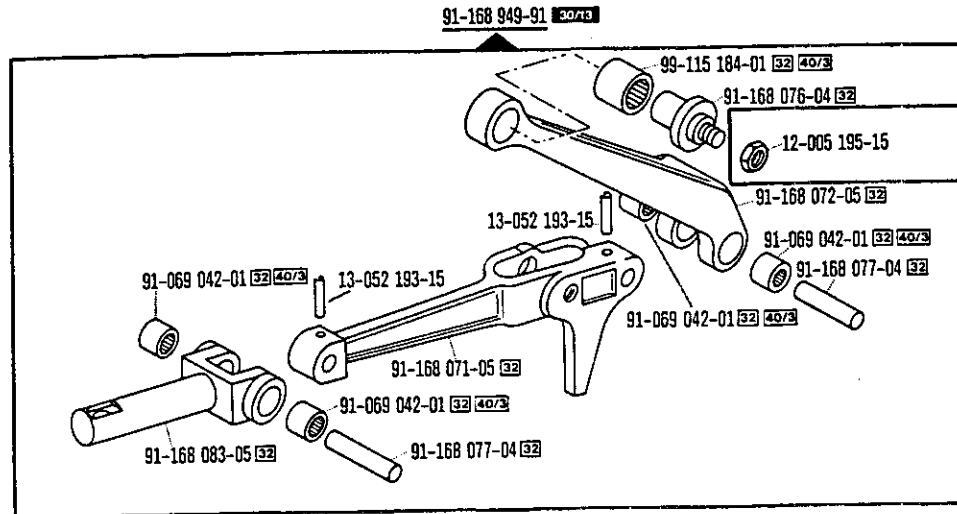
☐ siehe Erläuterungen Register O
 see explanations in section O
 voir légende registre O
 ver explicaciones del registro O





☐ siehe Erläuterungen Register O
 see explanations in section O
 voir légende registre O
 ver explicaciones del registro O





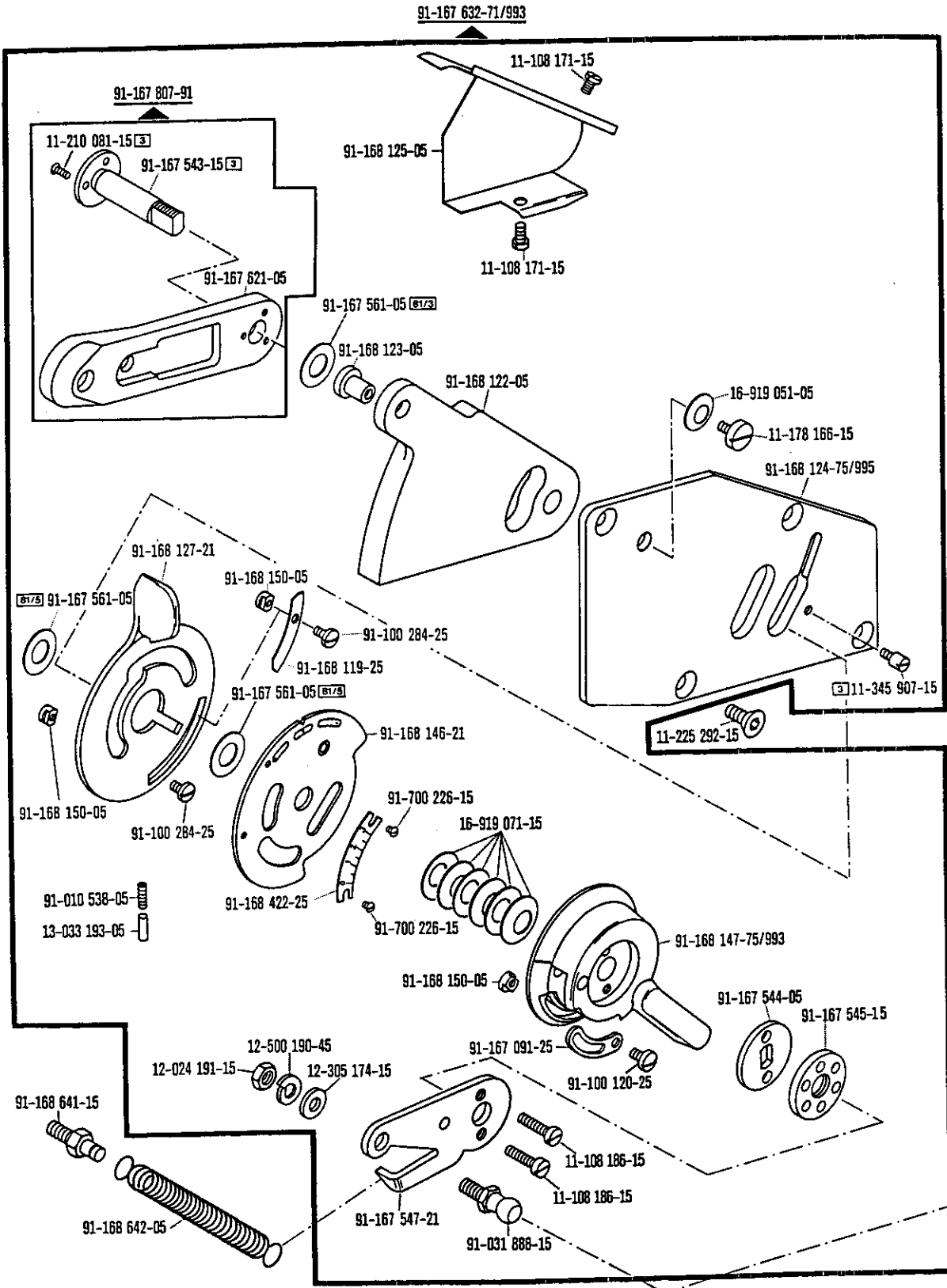
6

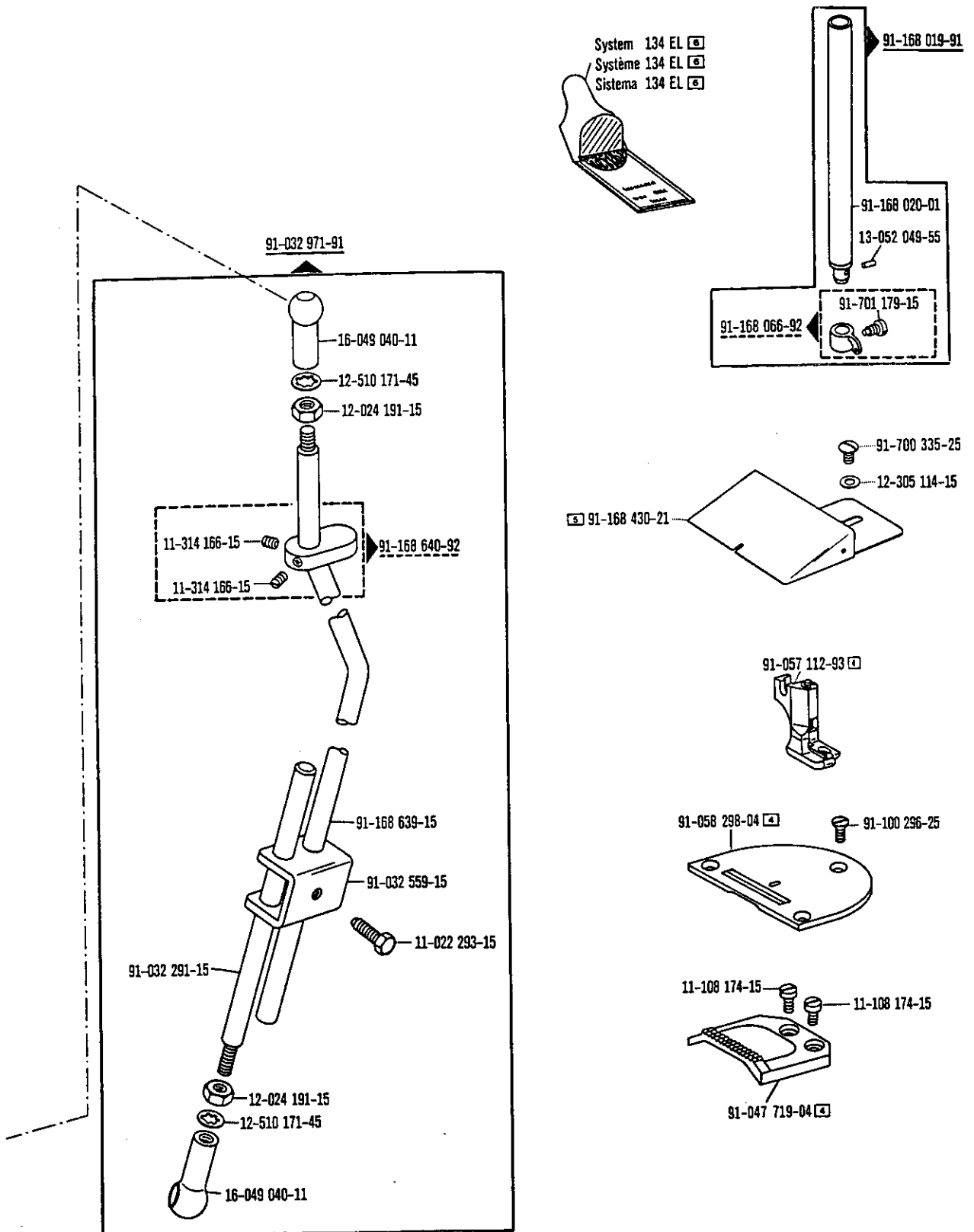
Ergänzungsteile
Complementary parts
Pièces complémentaires
Piezas especiales

Pfaff 438-358/01-918/01

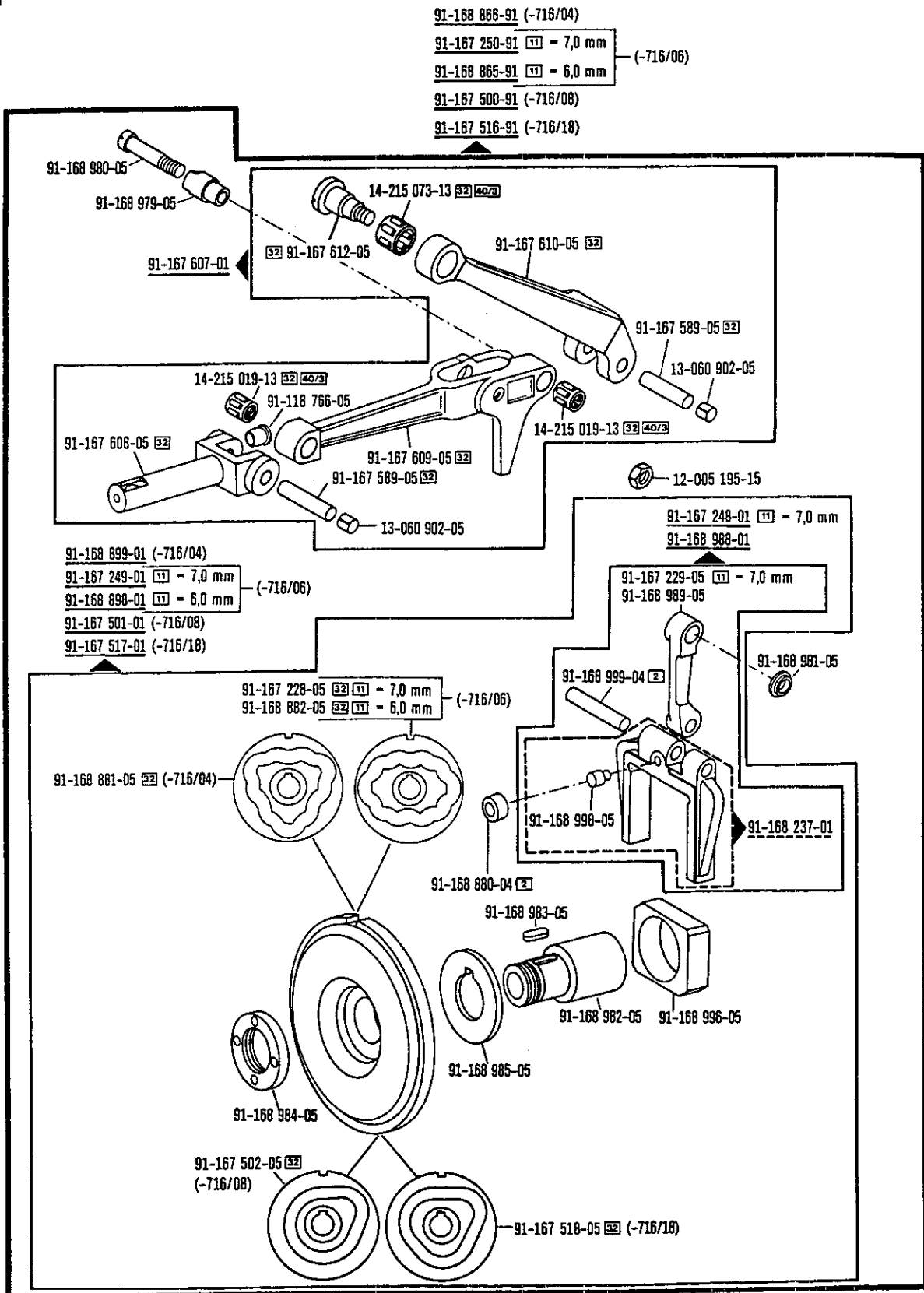
(die sonstigen Teile wie Pfaff 438)
(for standard parts, please refer to the Pfaff 438)
(les autres pièces sont les mêmes que celles de la Pfaff 438)
(las demás piezas iguales que las de la Pfaff 438)

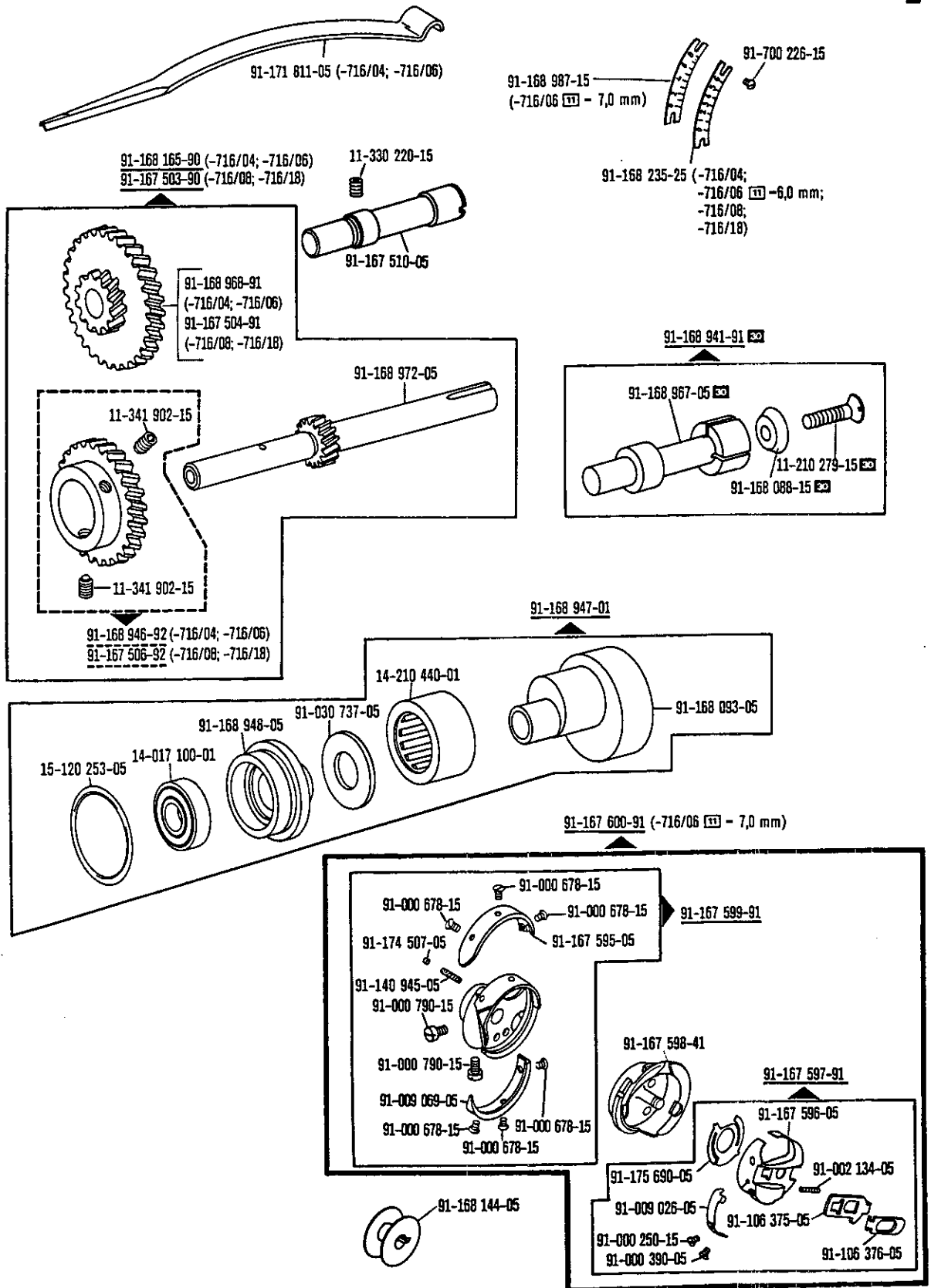
12.87



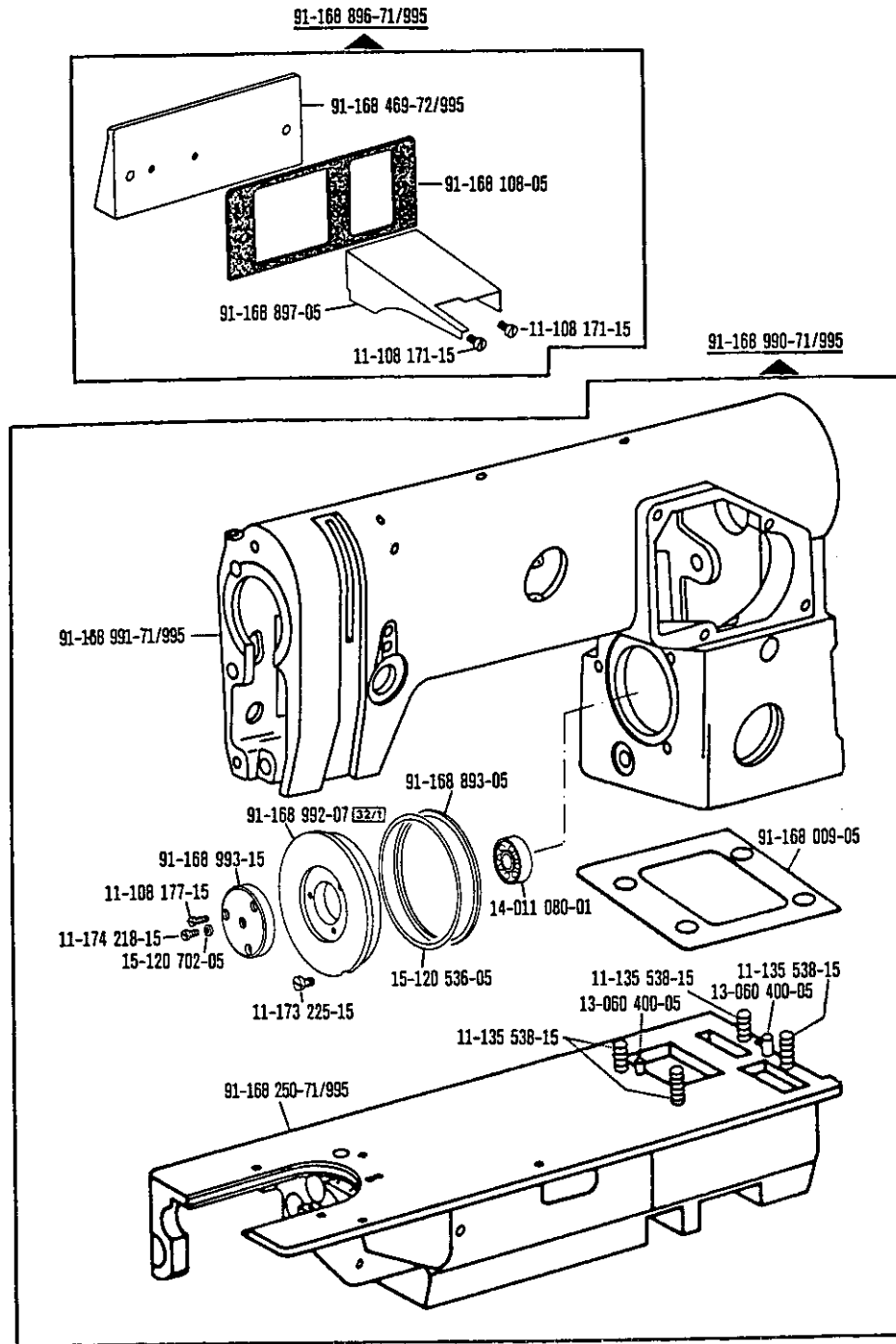


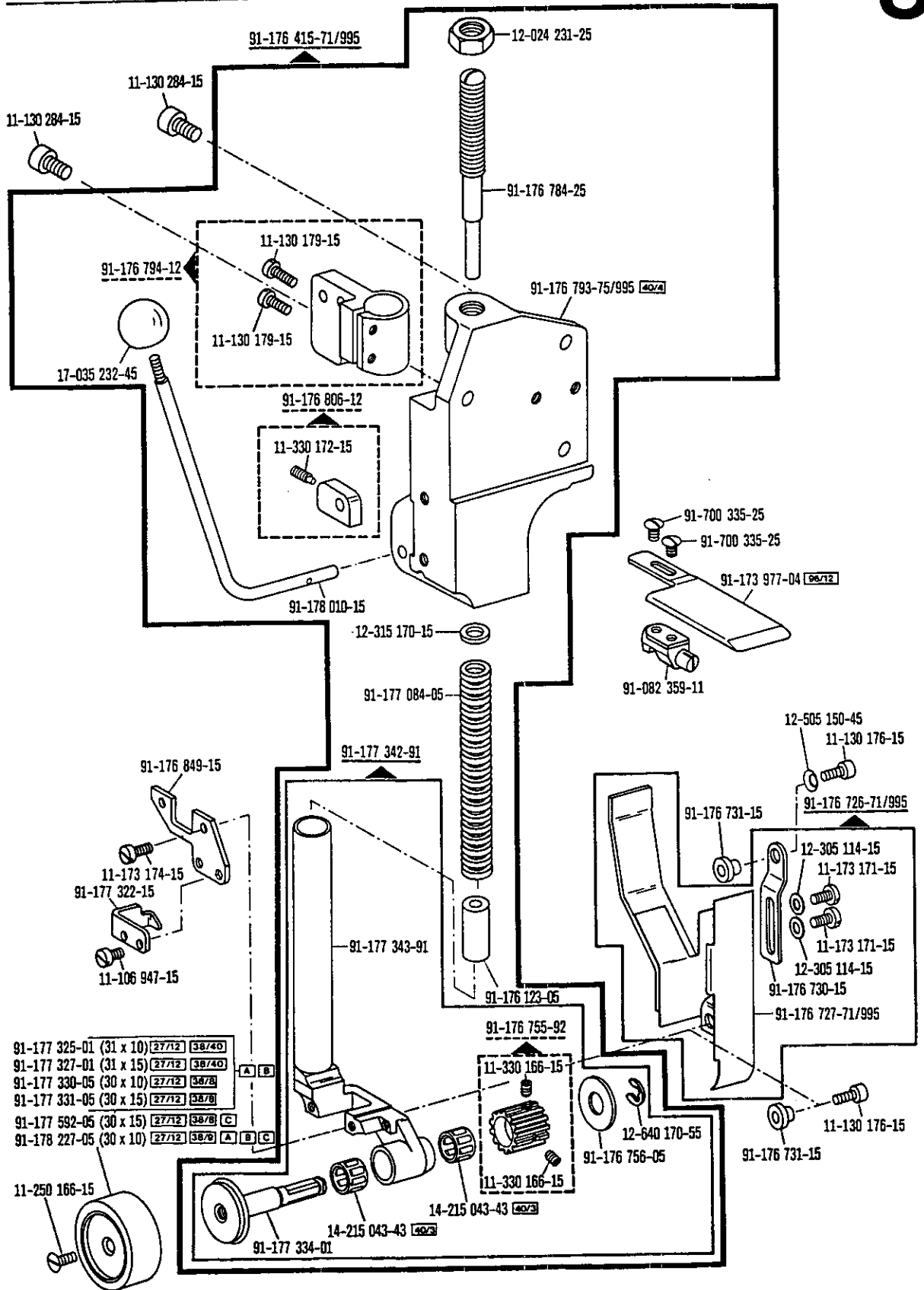
□ siehe Erläuterungen Register O
see explanations in section O
voir légende registre O
ver explicaciones del registro O



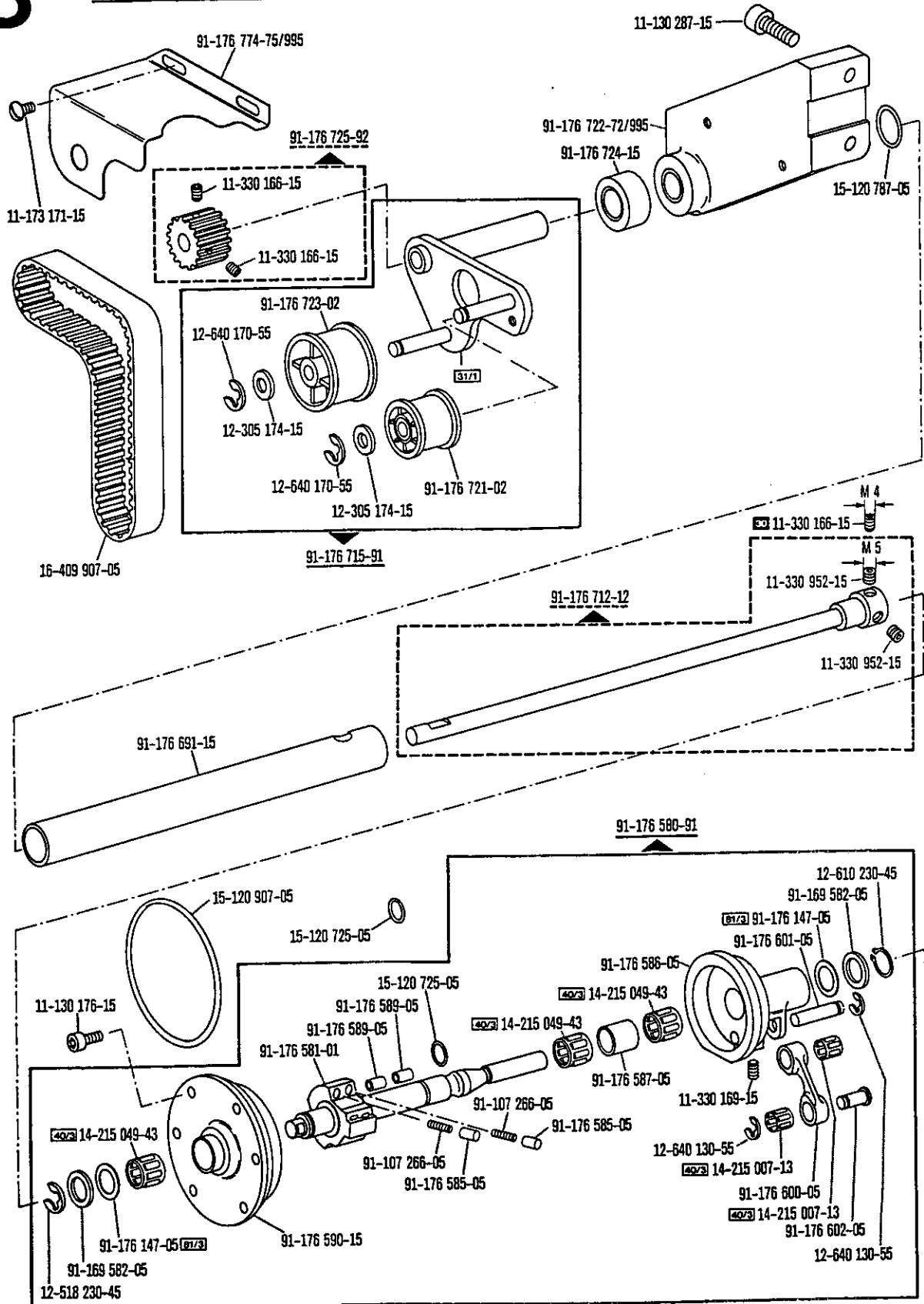


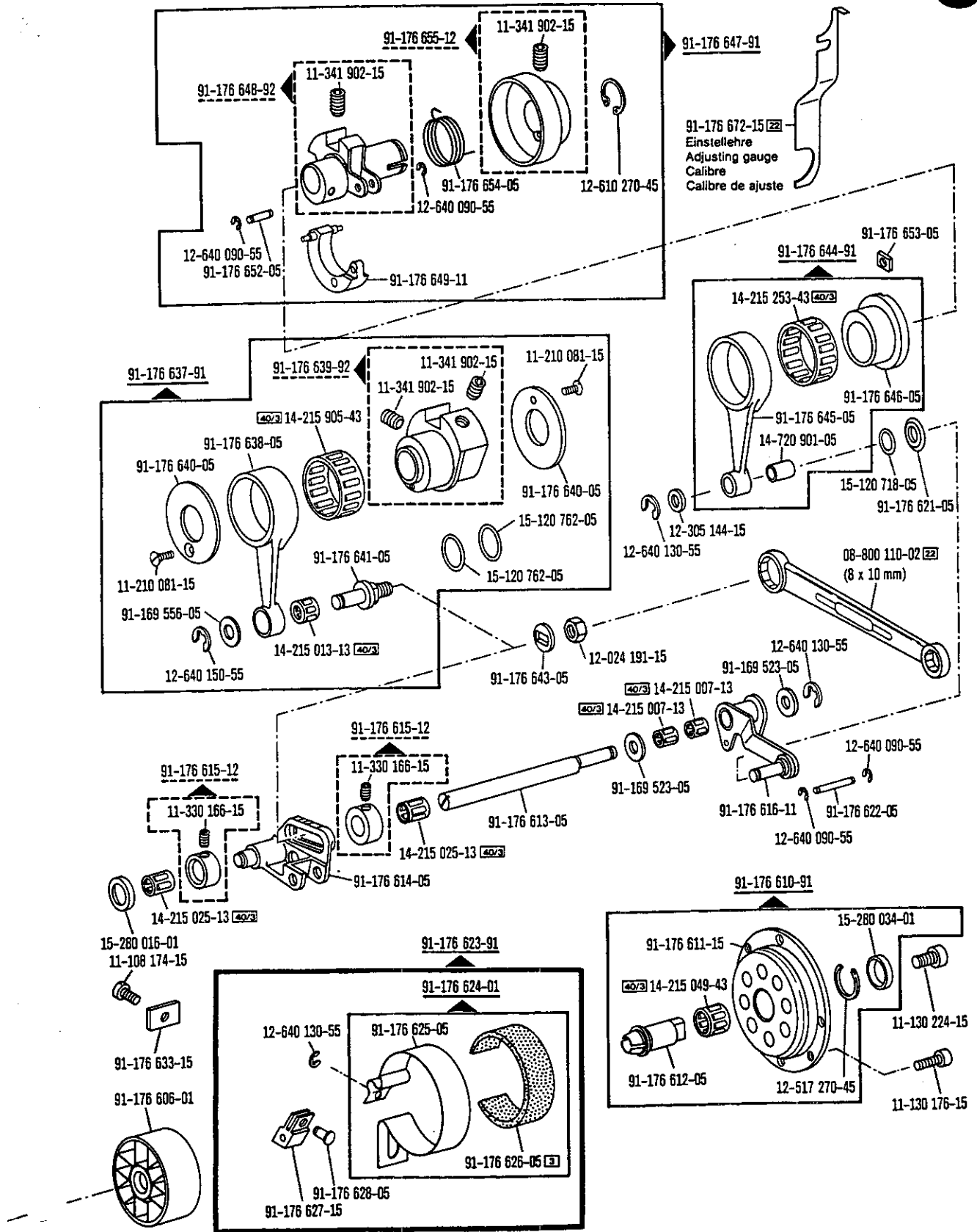
☐ siehe Erläuterungen Register O
 see explanations in section O
 voir légende registre O
 ver explicaciones del registro O



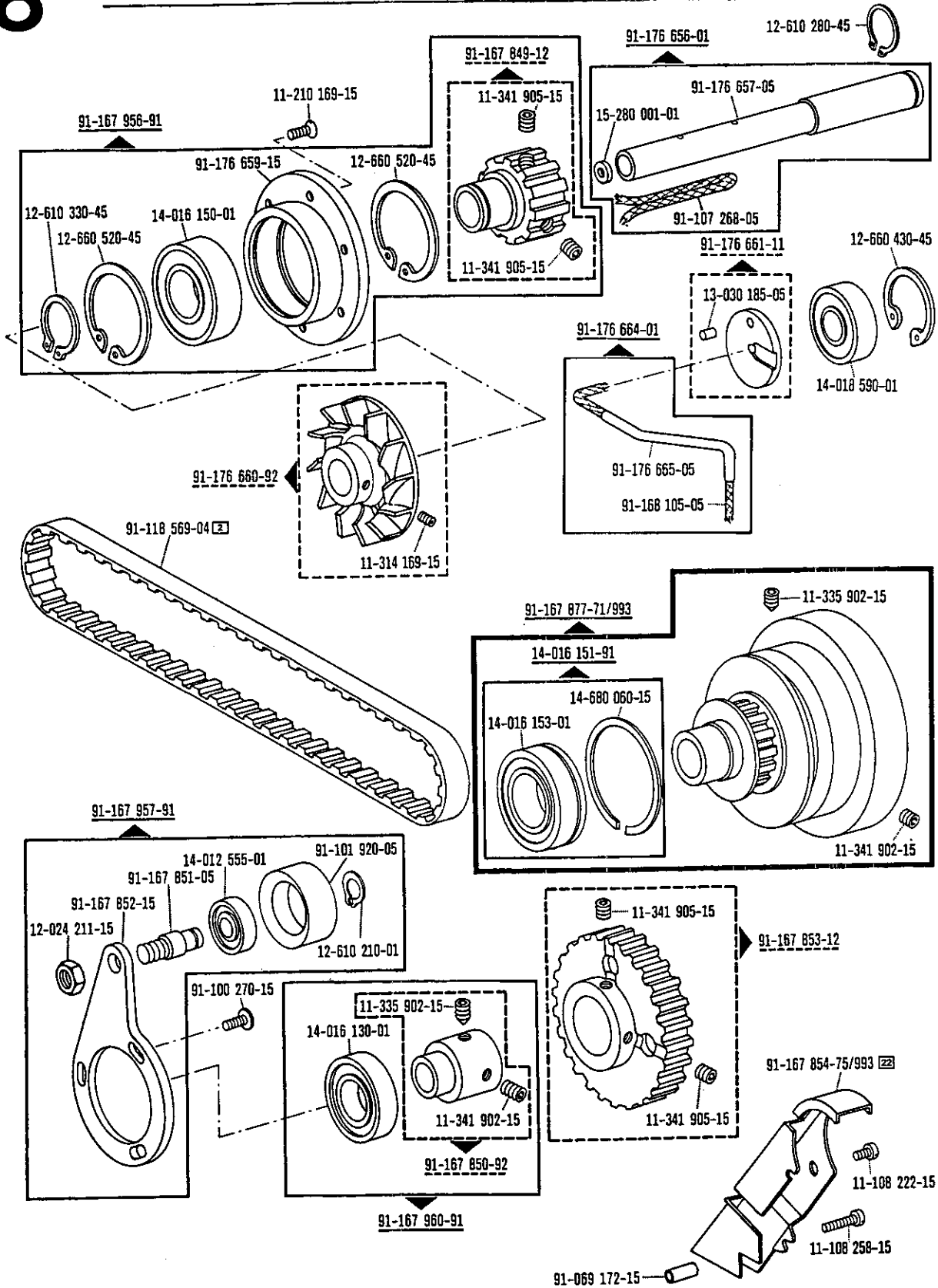


☐ siehe Erläuterungen Register O
 see explanations in section O
 voir légende registre O
 ver explicaciones del registro O





☐ siehe Erläuterungen Register O
 see explanations in section O
 voir légende registre O
 ver explicaciones del registro O

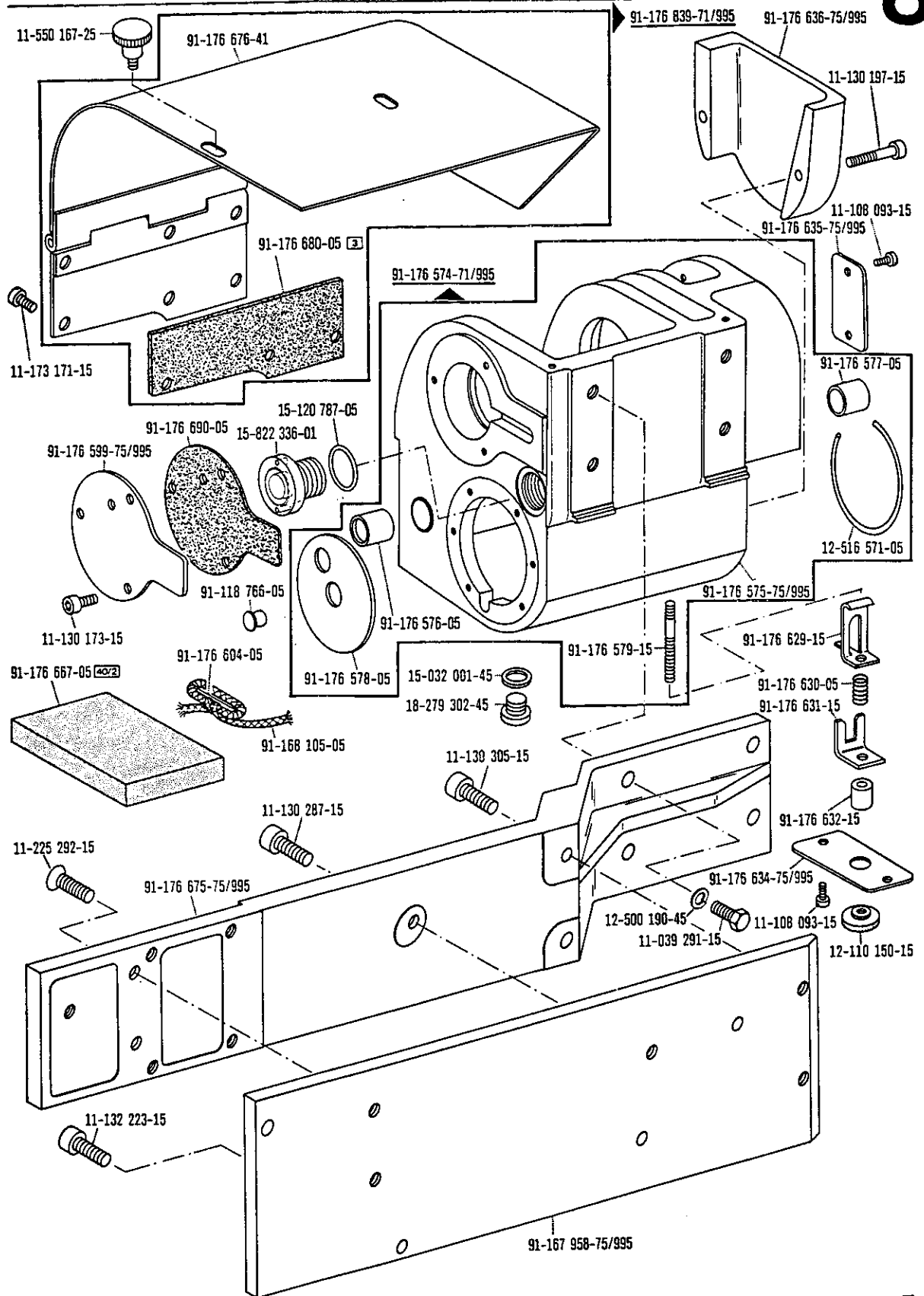


Walzentransport-Einrichtung
 Puller feed
 Puller

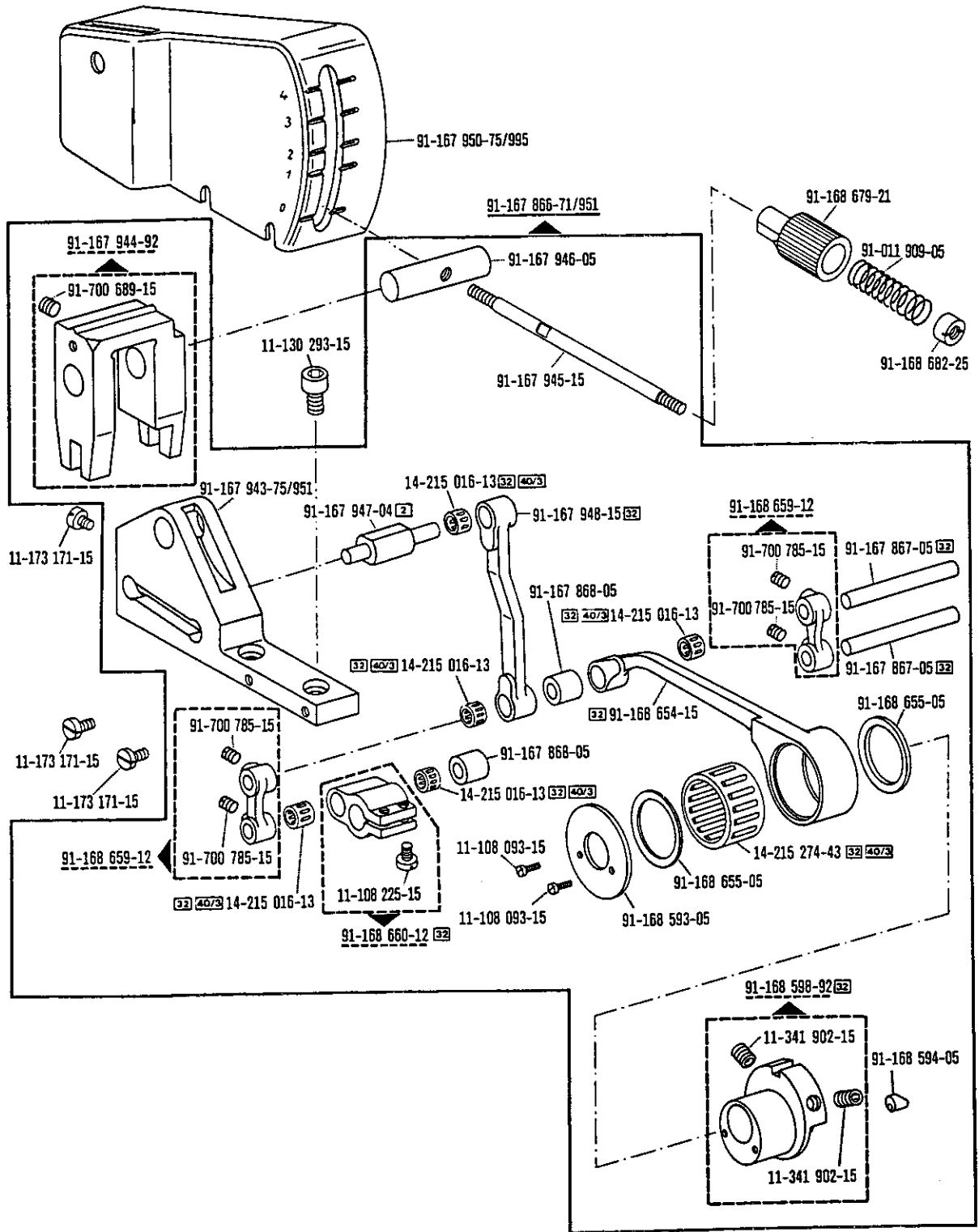
-748/36 *zur - pour*
for - para Pfaff 438

12.87

8



☐ siehe Erläuterungen Register O
 see explanations in section O
 voir légende registre O
 ver explicaciones del registro O



Unterschneideinrichtung

Under-edge trimmer

Dispositif à raser à couteau coupant d'en-dessous

Dispositivo recortador

-771/01

-771/02

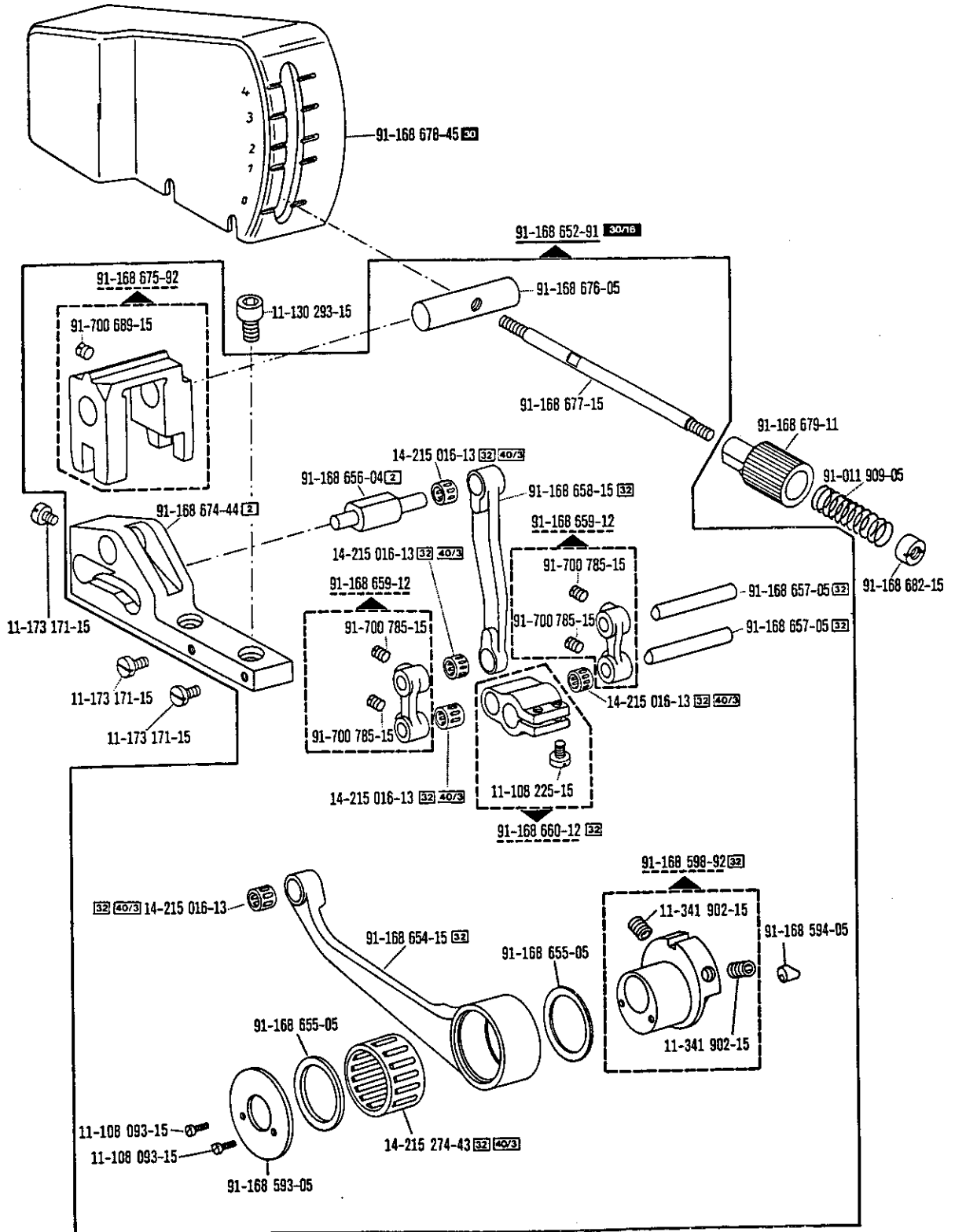
32/0

zur - pour
for - para

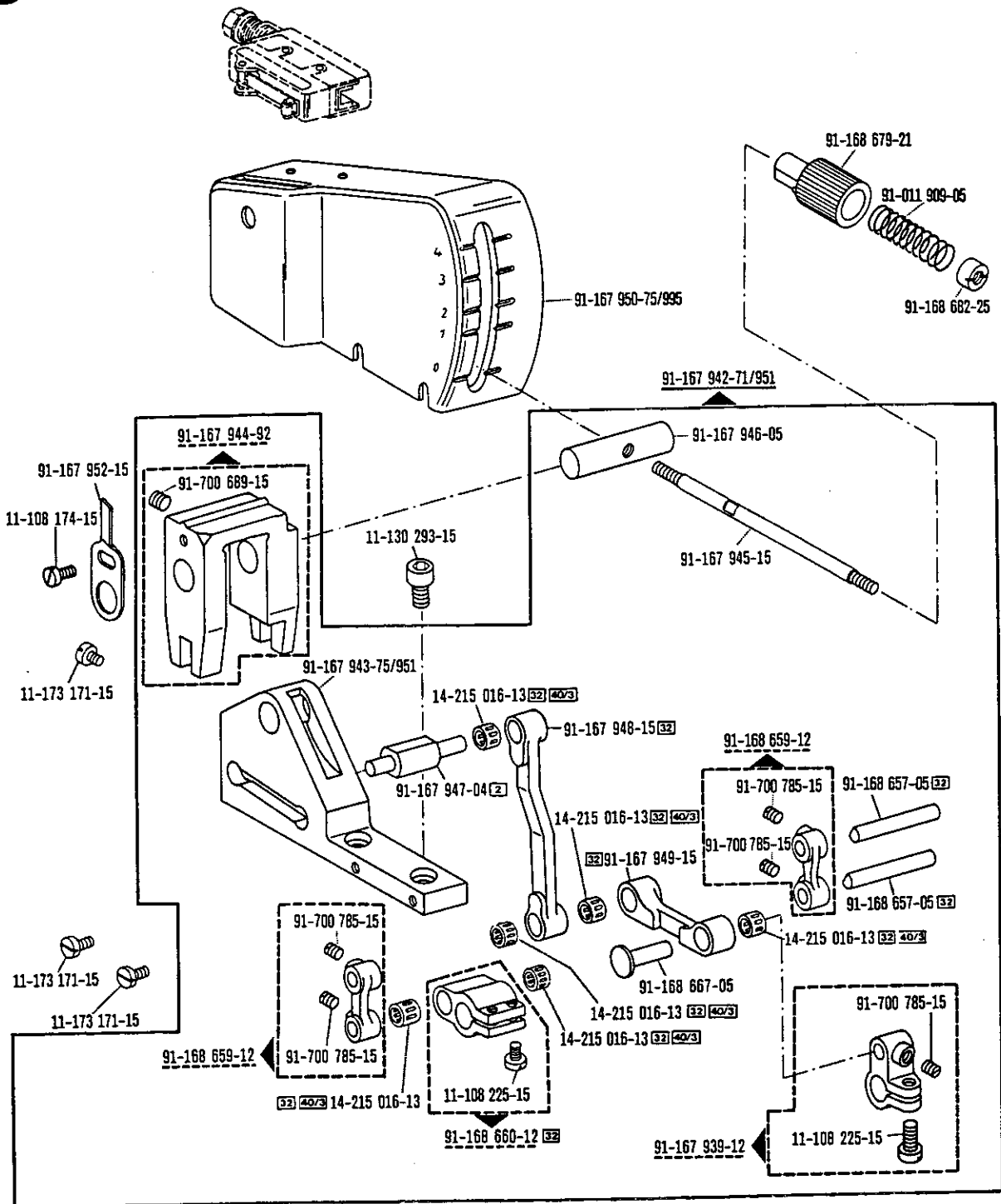
Pfaff 438

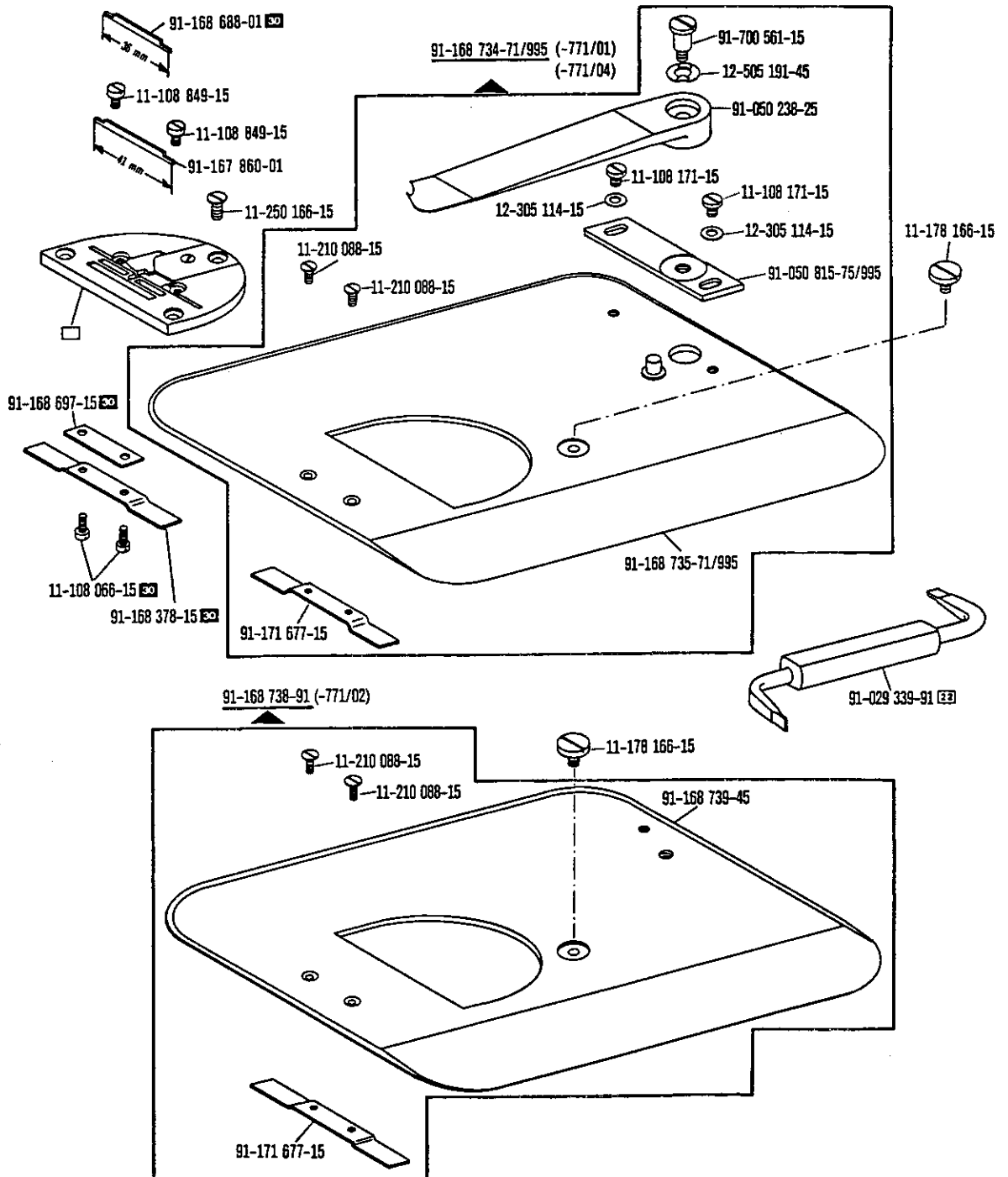
12.87

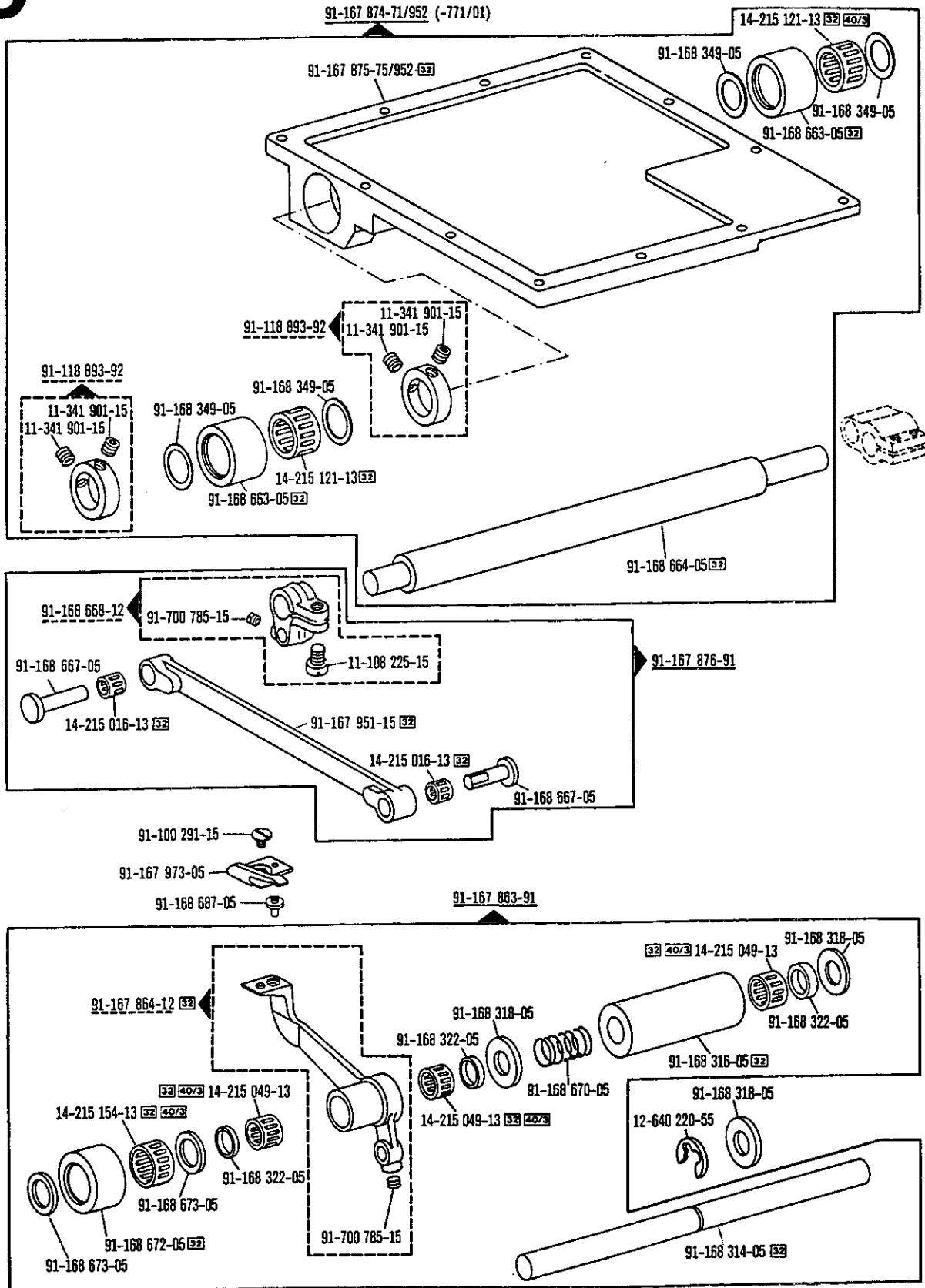
9



☐ siehe Erläuterungen Register O
see explanations in section O
voir légende registre O
ver explicaciones del registro O







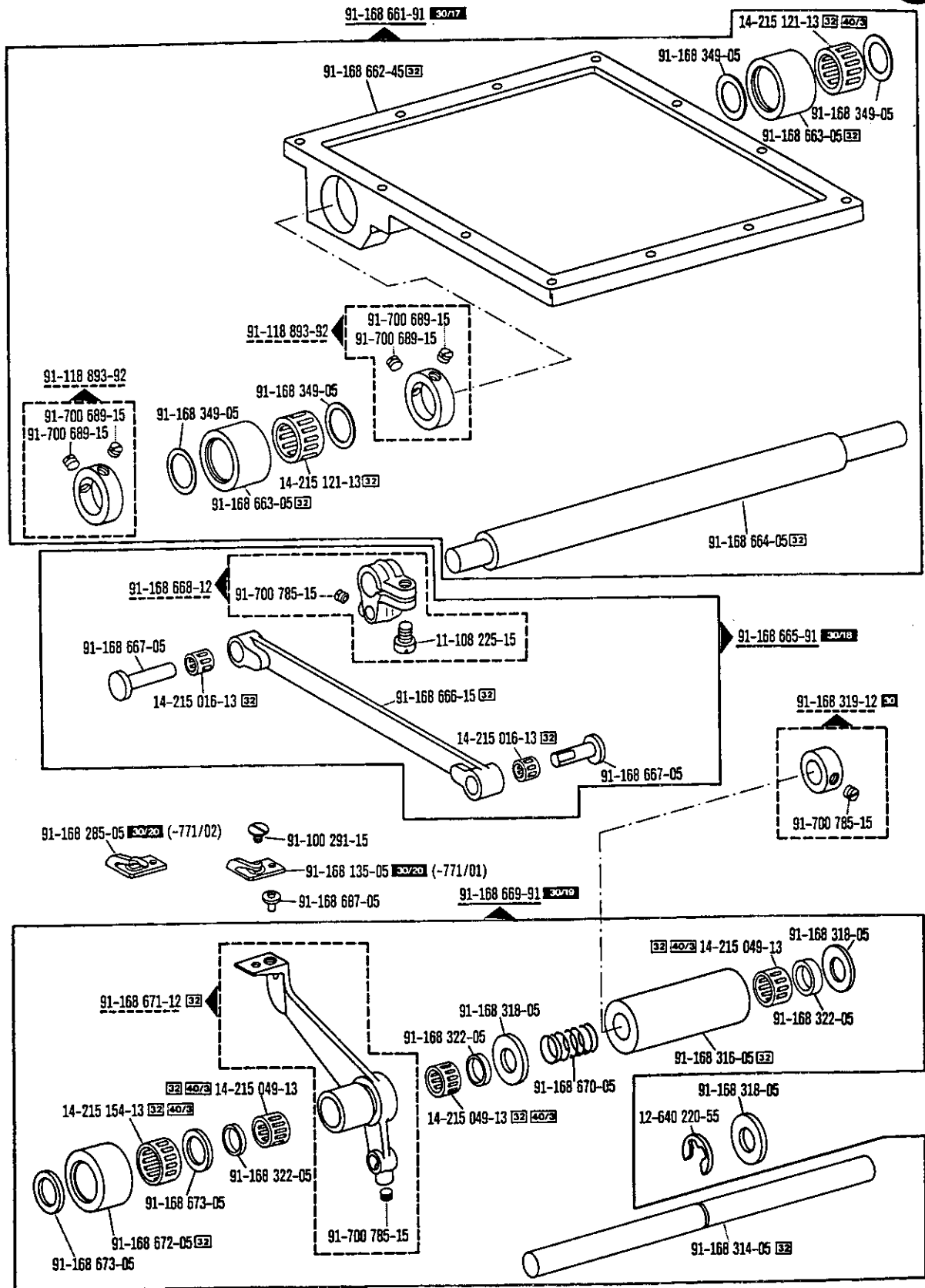
Unterschneideinrichtung
 Under-edge trimmer
 Dispositif à raser à couteau coupant d'en-dessous
 Dispositivo recortador

-771/01
 -771/02

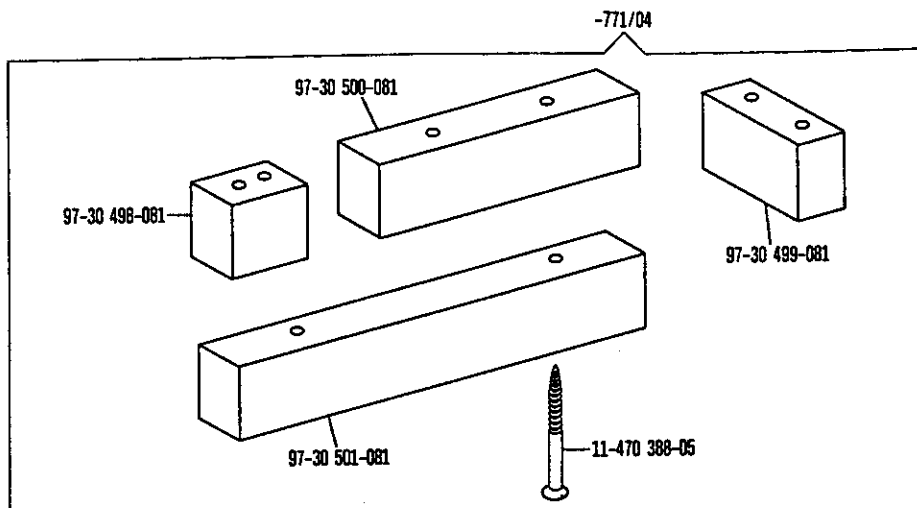
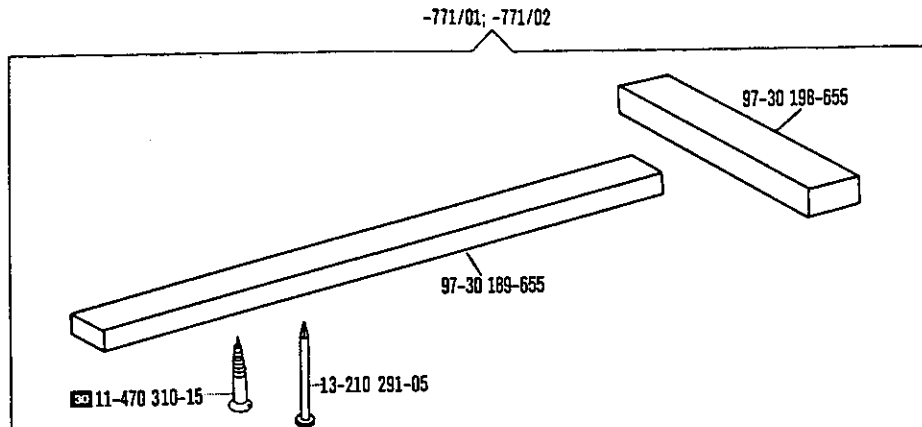
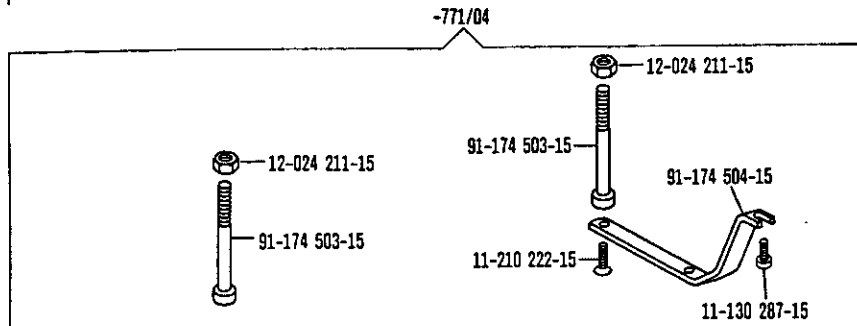
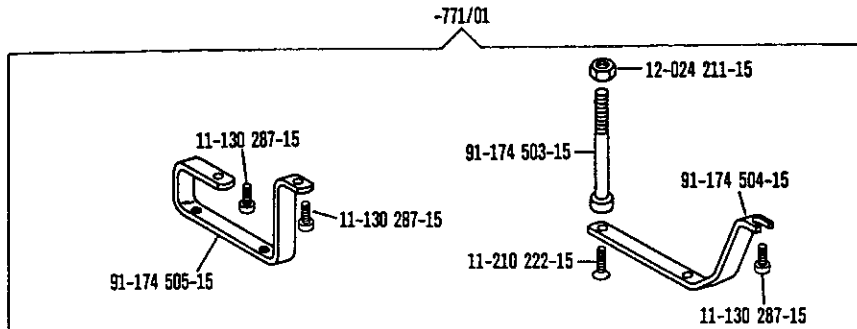
zur - pour
 for - para Pfaff 438

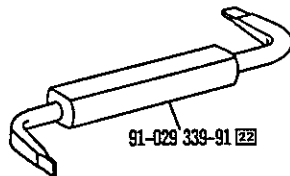
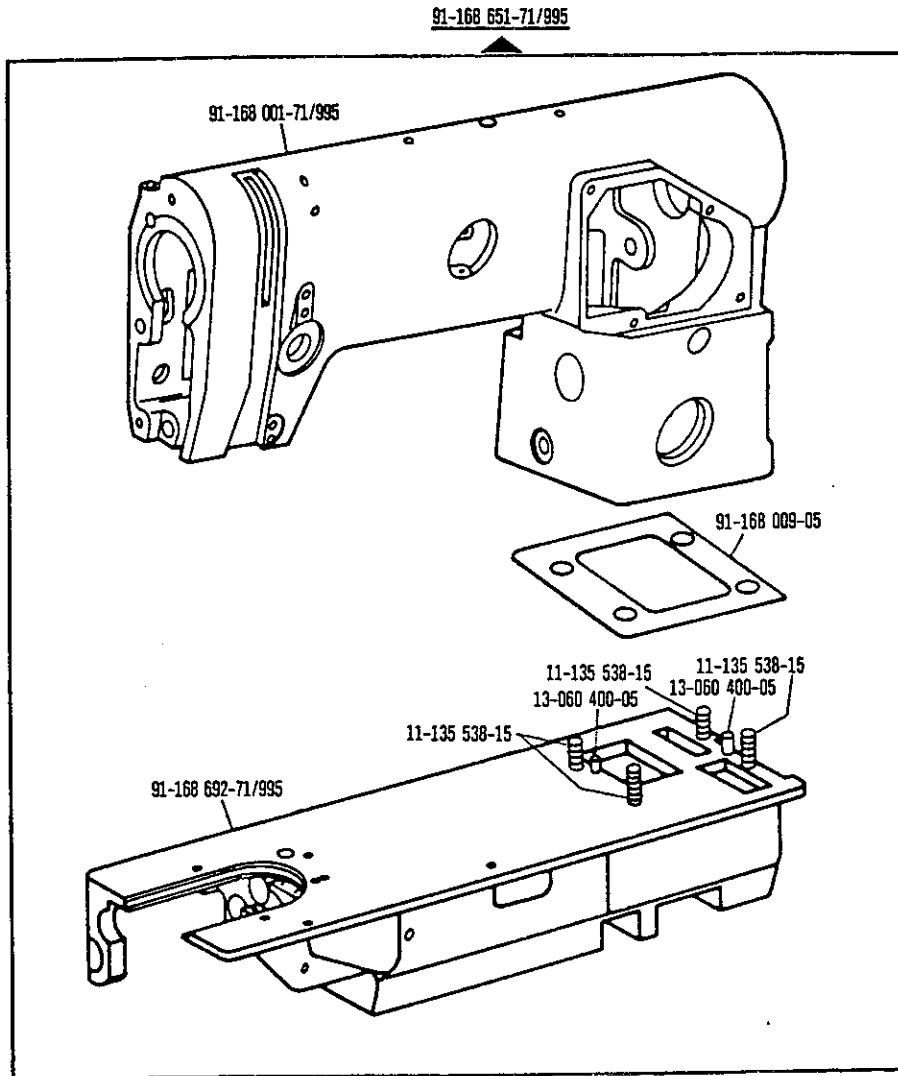
12.87

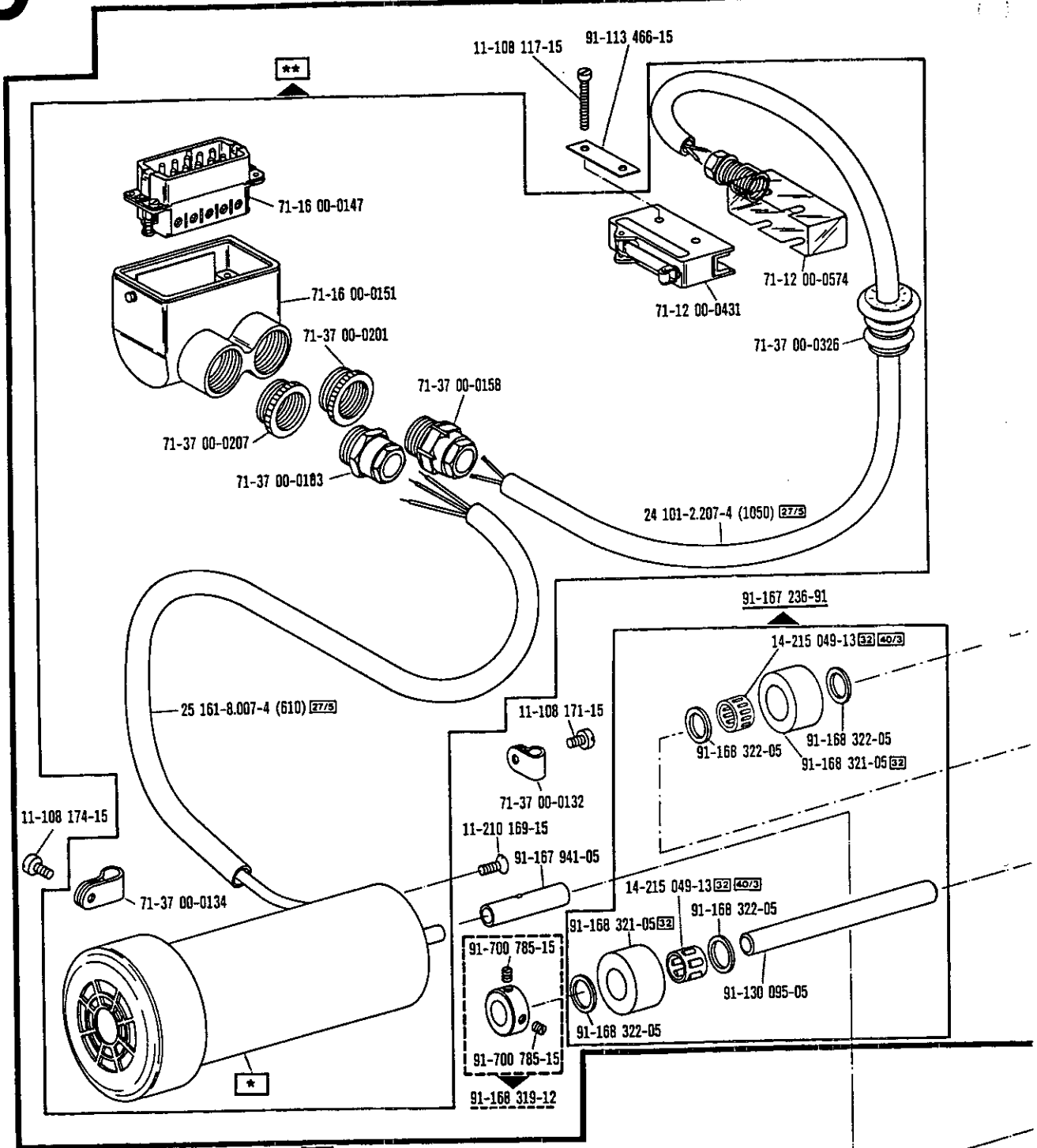
9



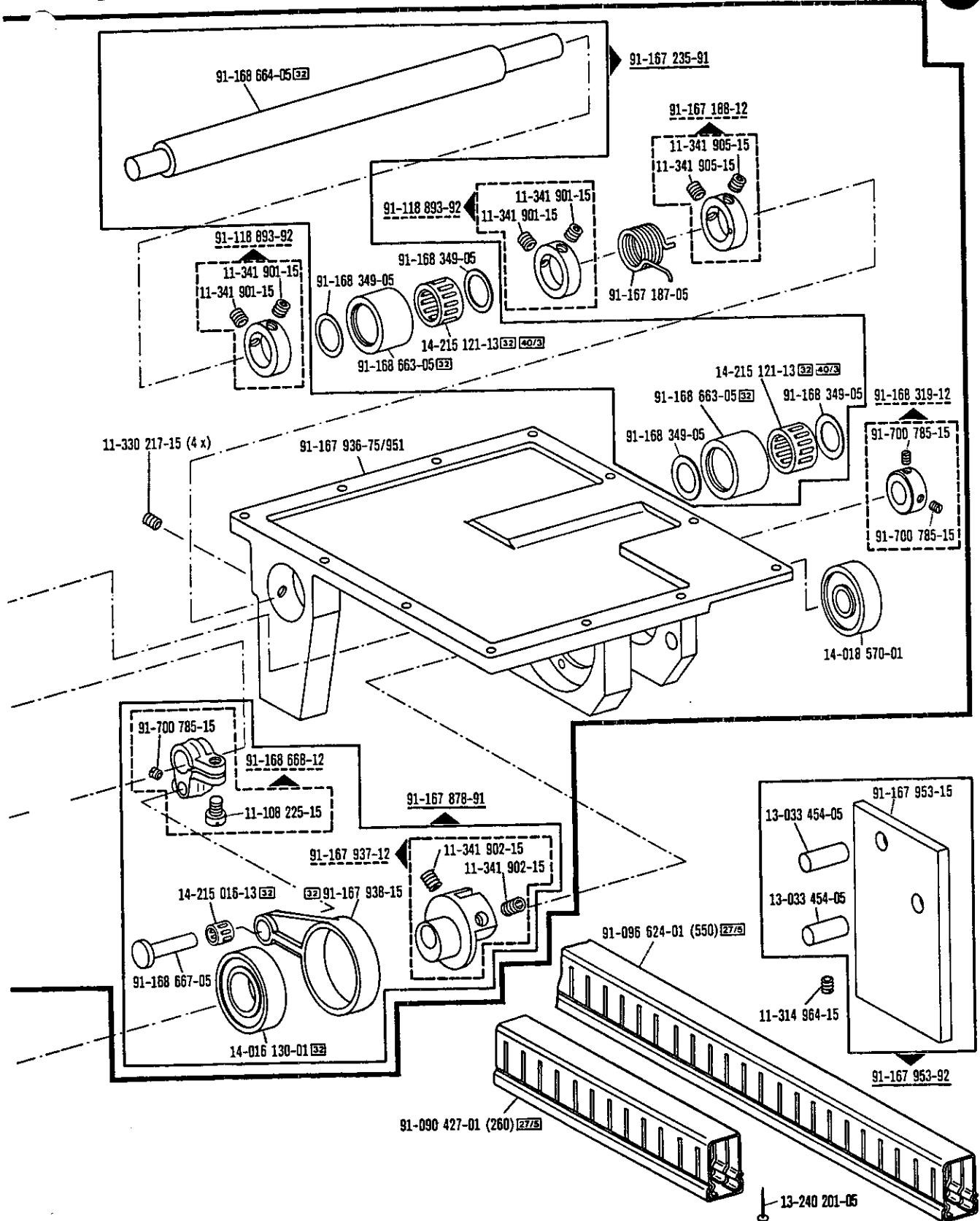
☐ siehe Erläuterungen Register O
 see explanations in section O
 voir légende registre O
 ver explicaciones del registro O







91-167 935-71/951 Motor-Bestellnummer (★) mit angeben
 Please also indicate motor part No. (★)
 Préciser la référence du moteur (★)
 Indíquese el No de pedido del motor (★)



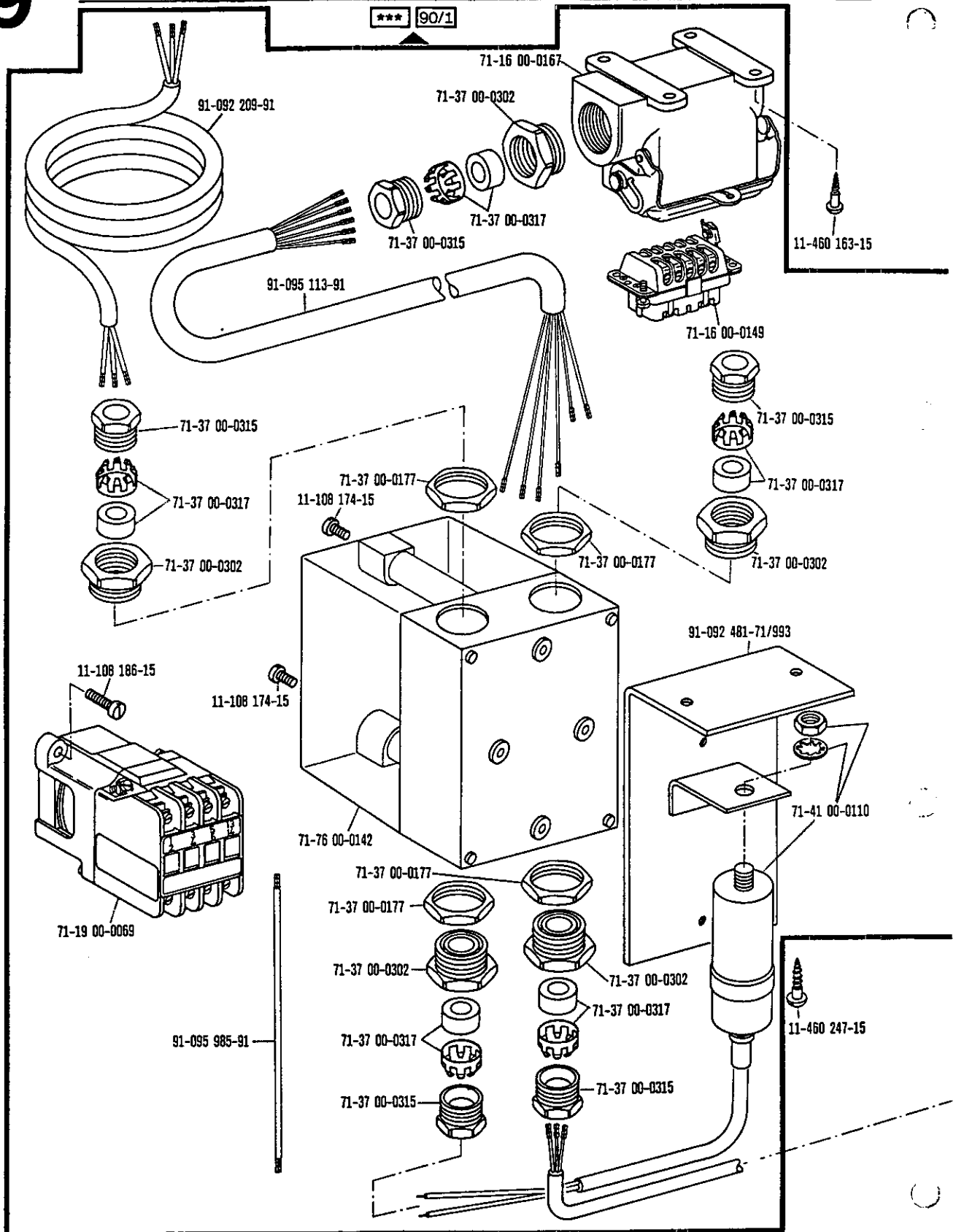
☐ siehe Erläuterungen Register O
 see explanations in section O
 voir légende registre O
 ver explicaciones del registro O

9

Unterschneideinrichtung
Under-edge trimmer
Dispositif à raser à couteau coupant d'en-dessous
Dispositivo recortador

-771/04 zur - pour for - para Pfaff 438

12.87

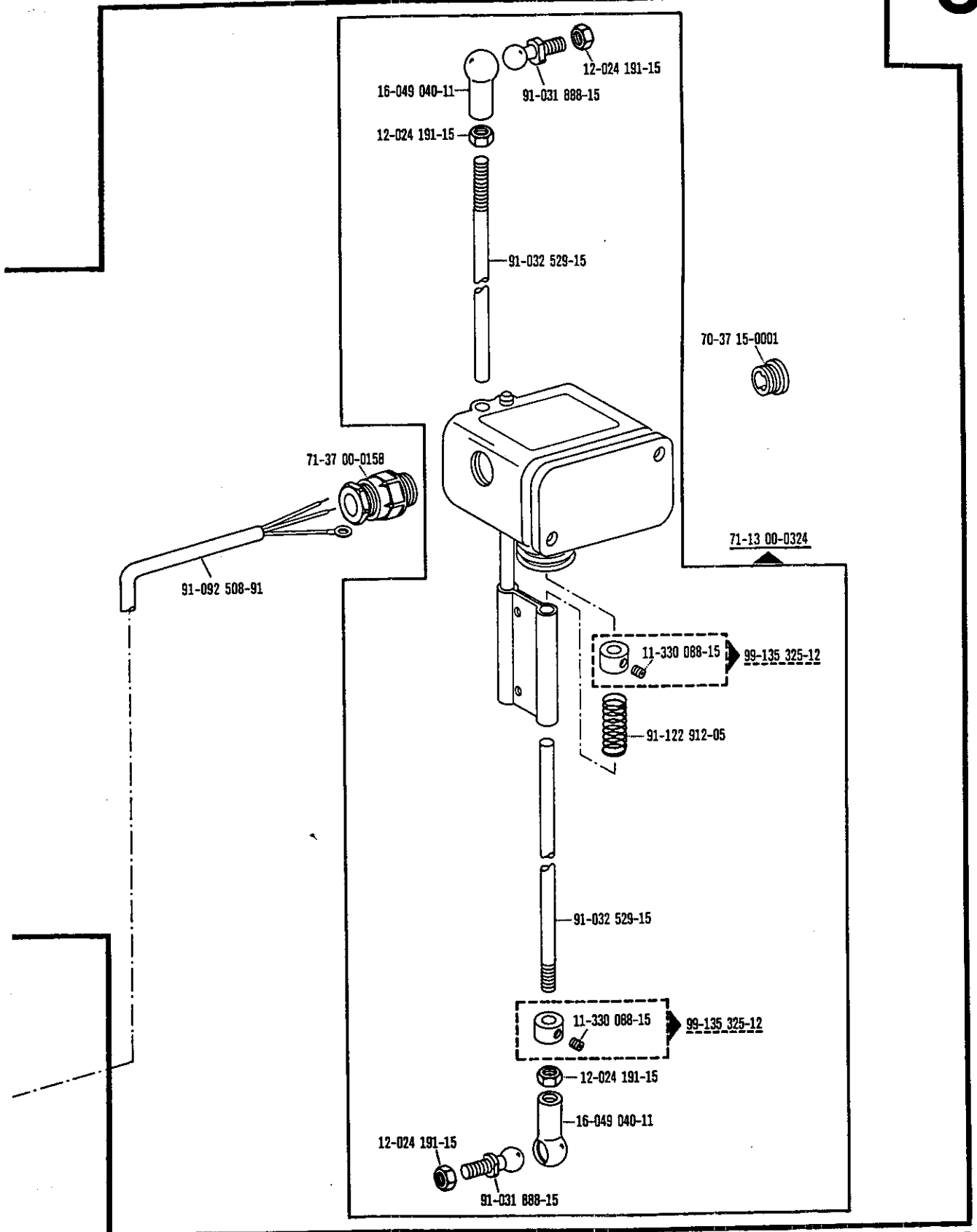


Unterschneideinrichtung
 Under-edge trimmer
 Dispositif à raser à couteau coupant d'en-dessous
 Dispositivo recortador

-771/04 zur - pour
 for - para Pfaff 438

12.87

9



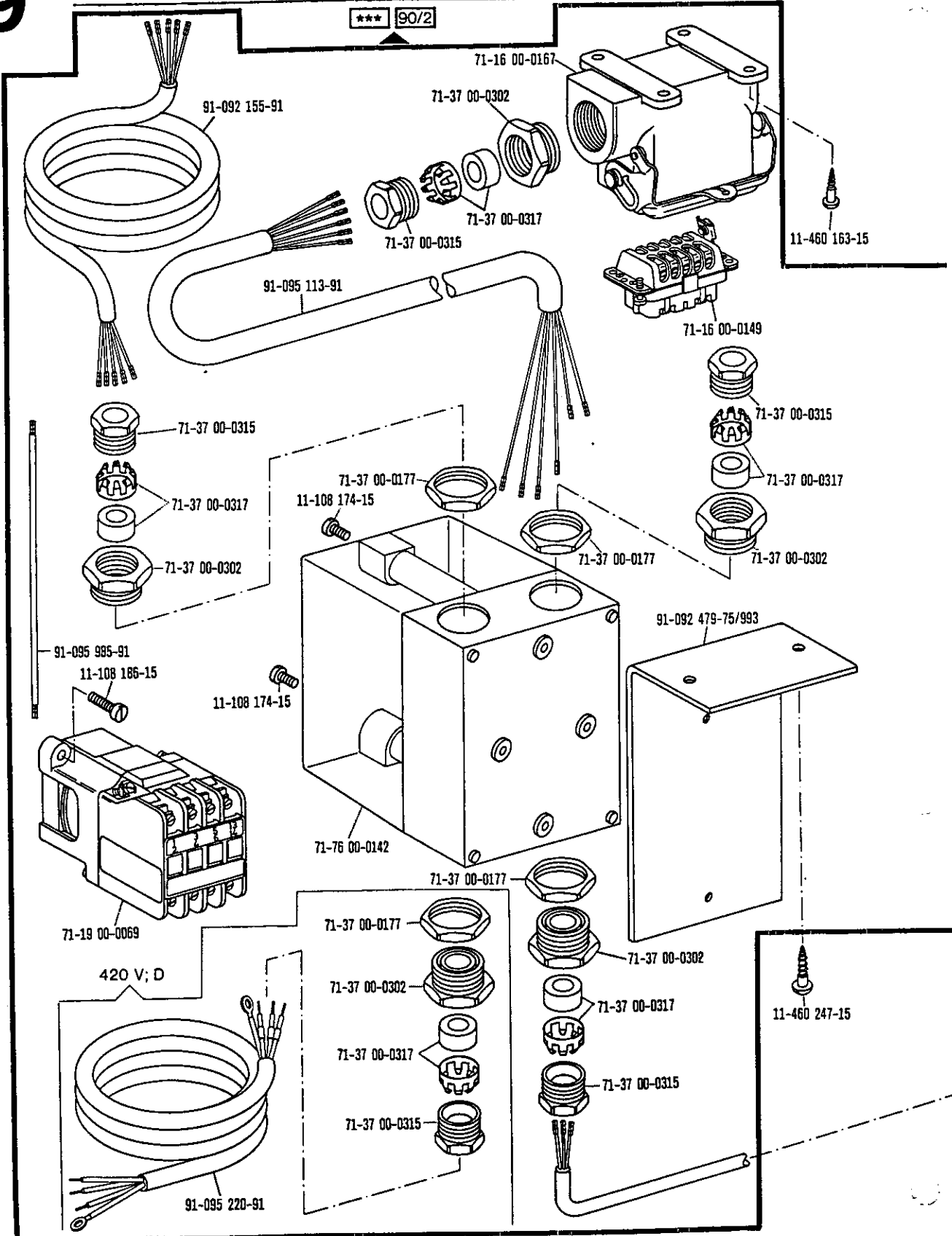
☐ siehe Erläuterungen Register O
 see explanations in section O
 voir légende registre O
 ver explicaciones del registro O

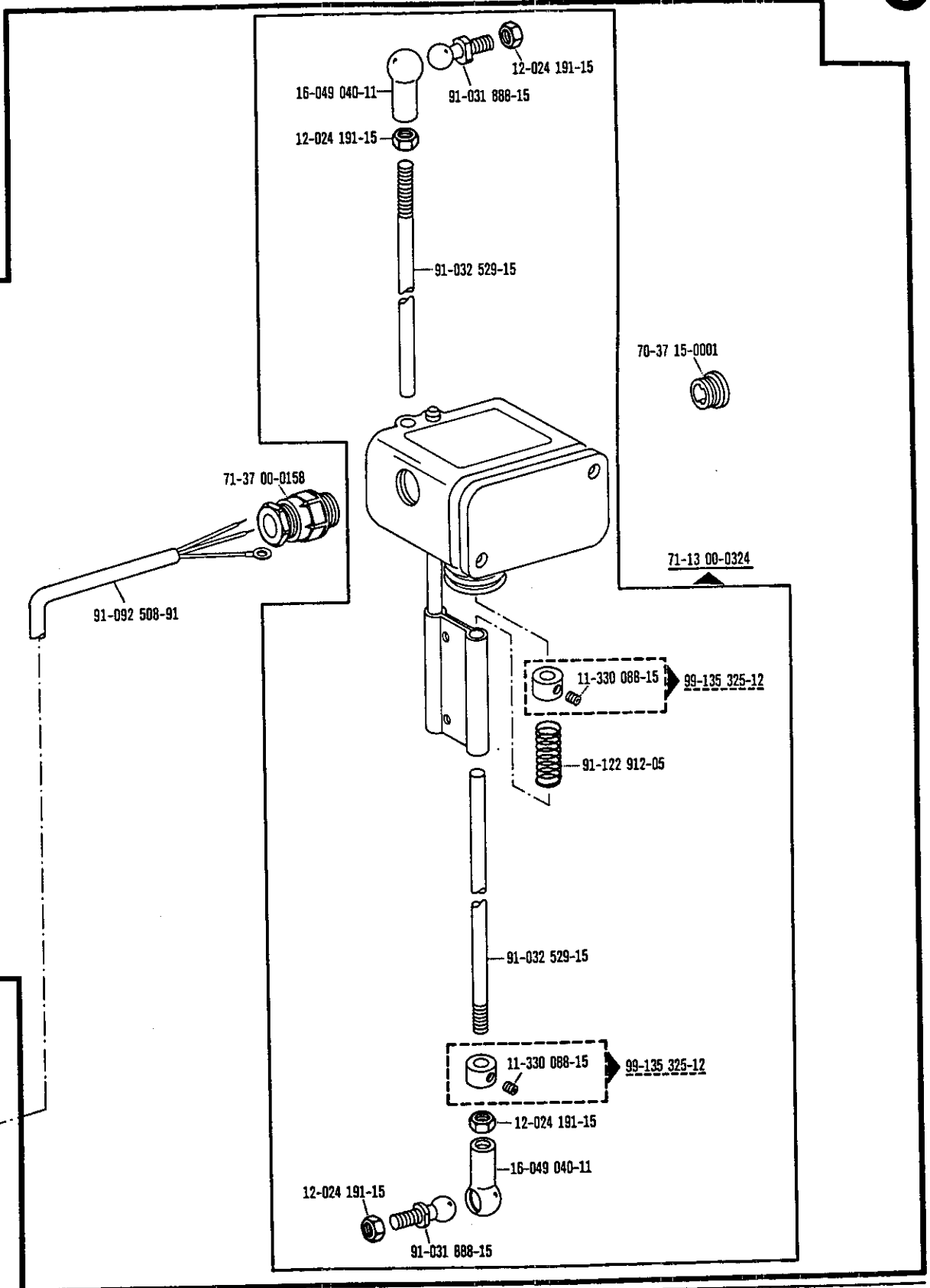
9

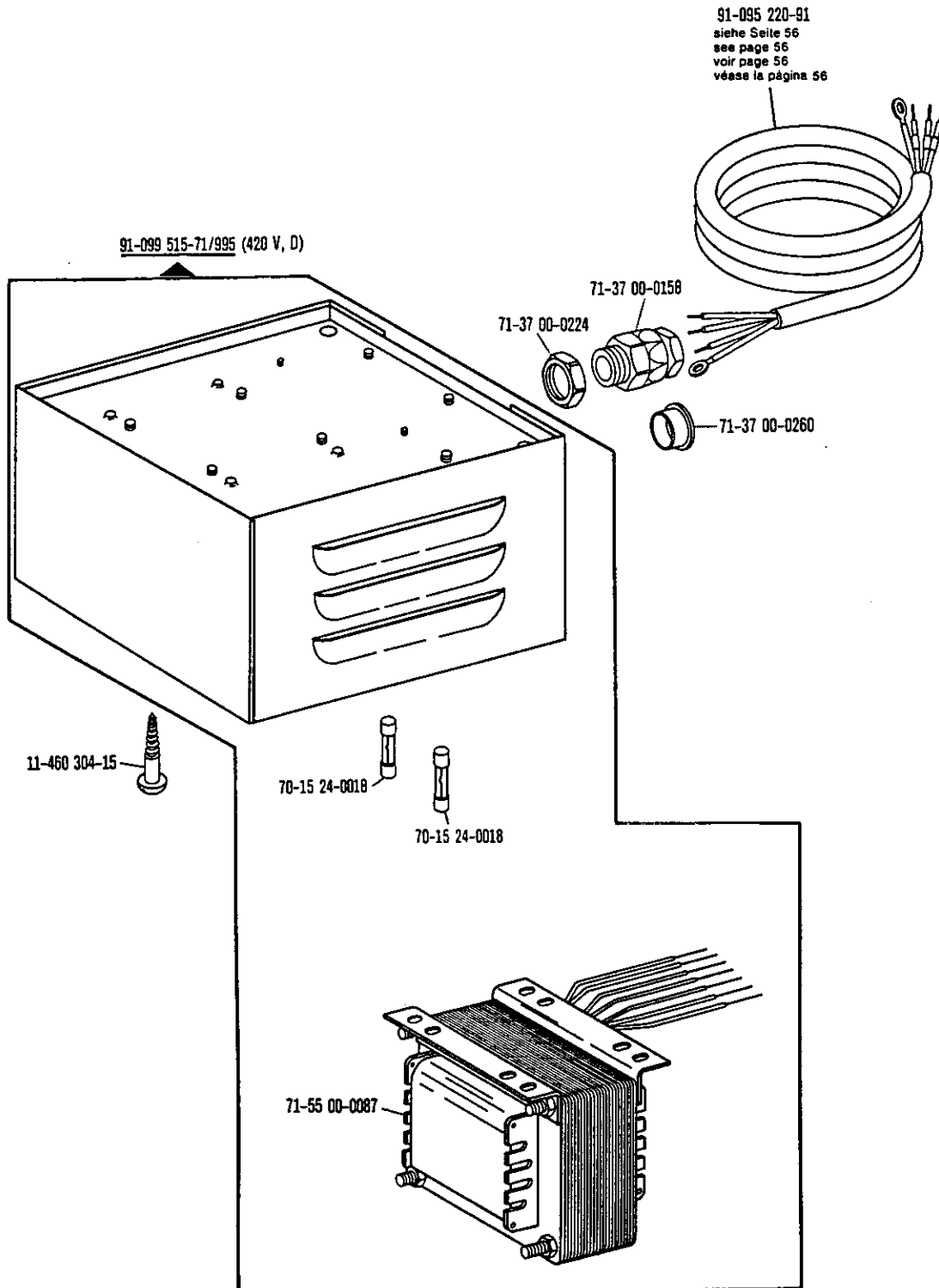
Unterschneideinrichtung
Under-edge trimmer
Dispositif à raser à couteau coupant d'en-dessous
Dispositivo recortador

-771/04 zur-pour
for-para Pfaff 438

12.87







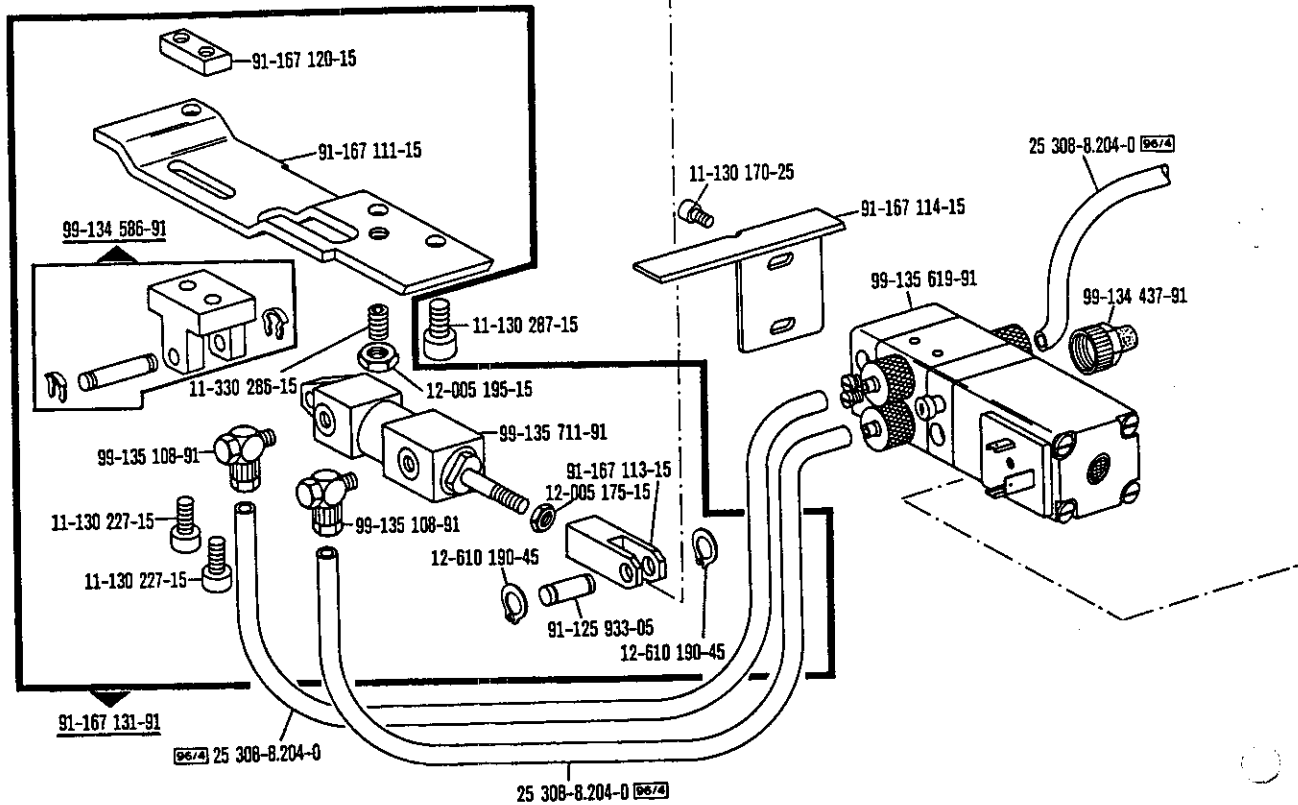
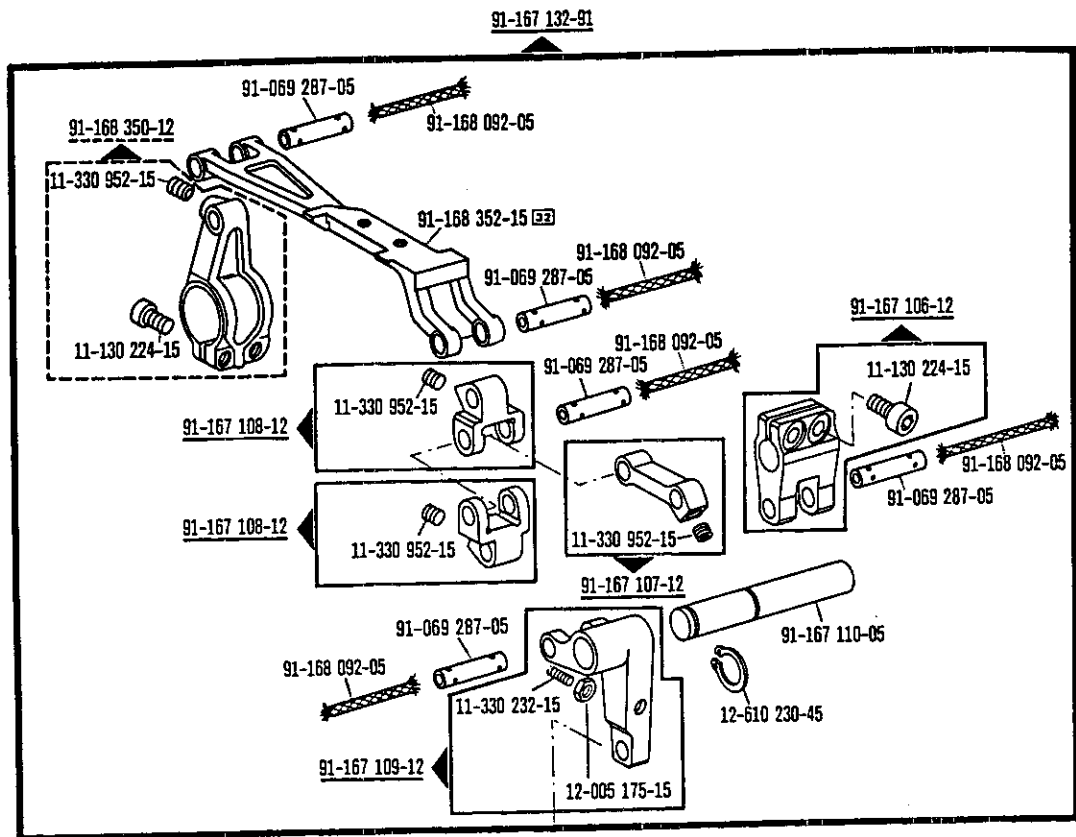
Messerantriebsmotoren

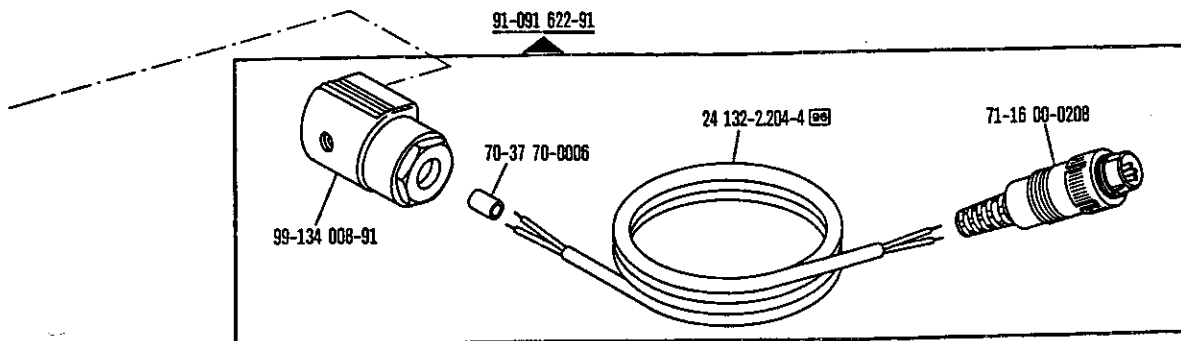
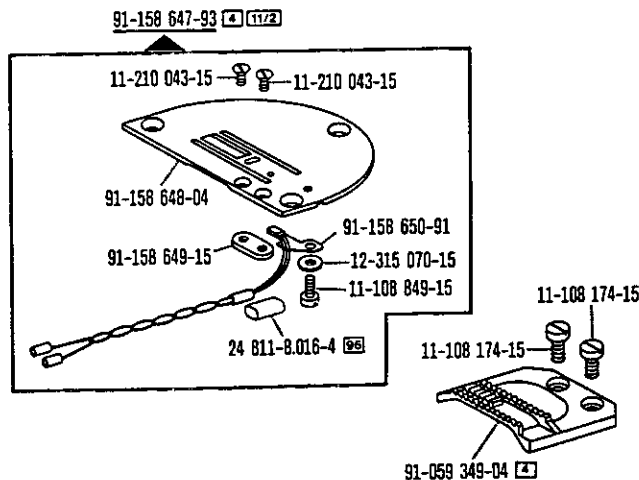
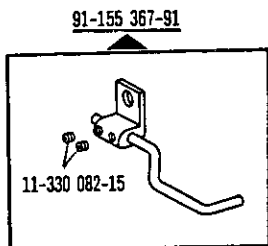
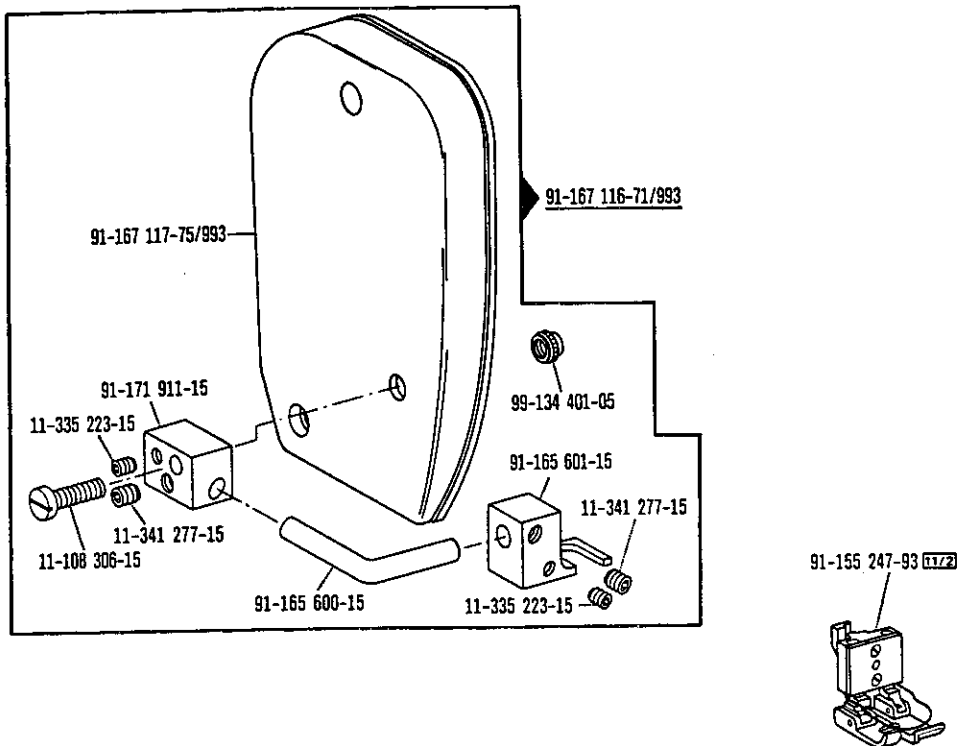
Knife driving motors

Moteurs de commande du couteau

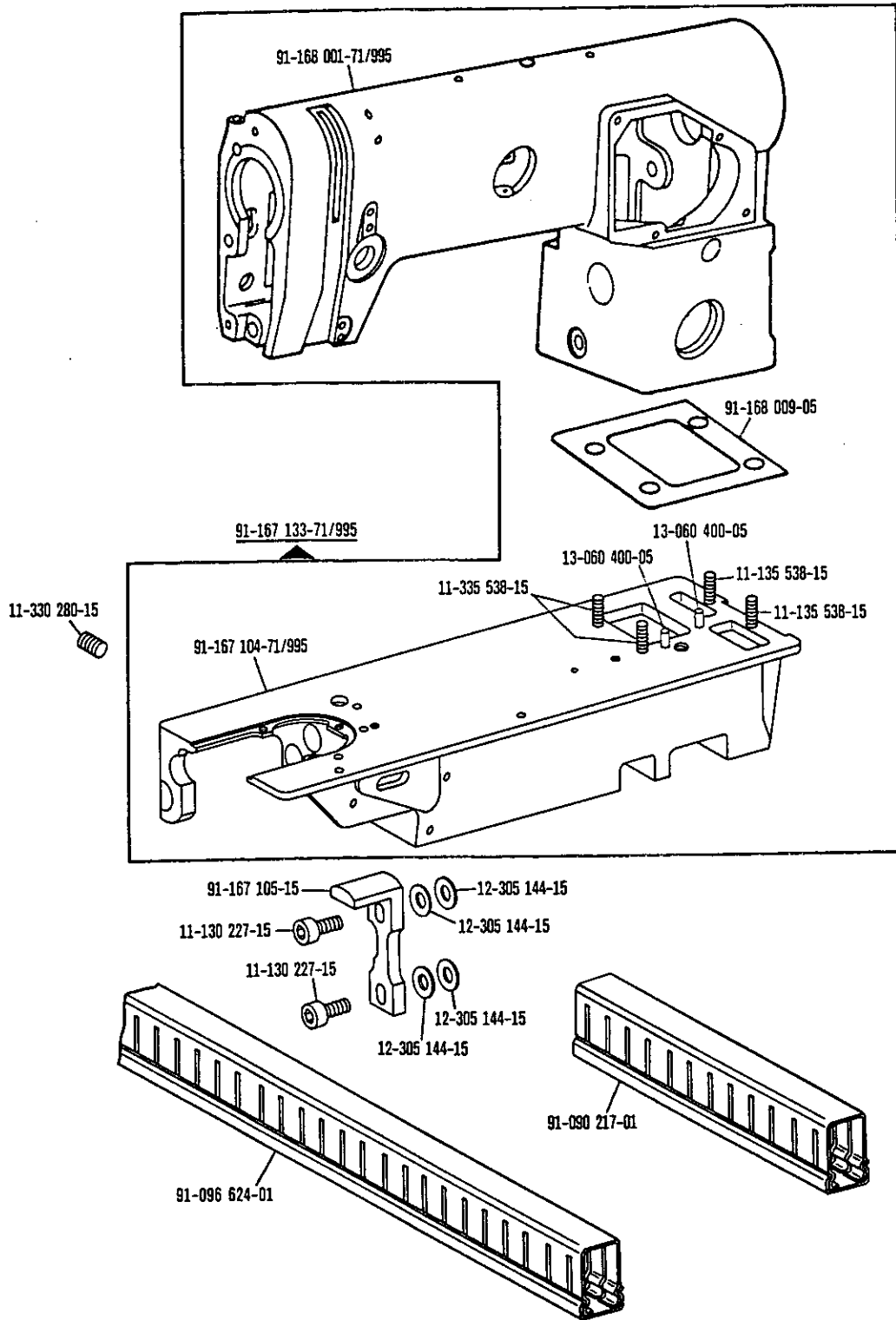
Motores para el accionamiento de la cuchilla

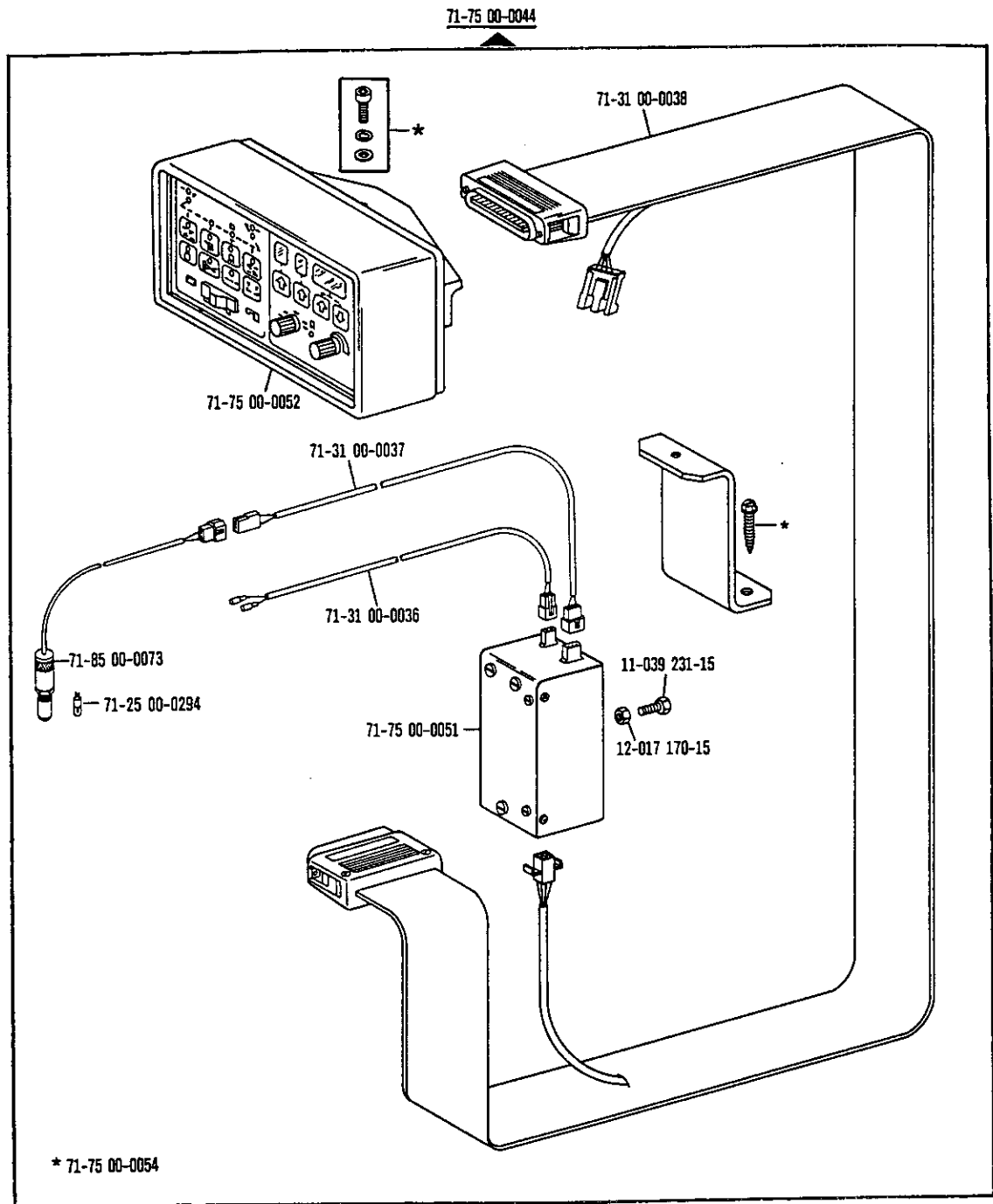
Bestellnummer · Order No. · N° de commande · N° de pedido				
Spannung	Frequenz	☐ Motor	☐☐ Motor mit Stecker und Schalter	☐☐☐ Motoranschlußsatz mit Zugschalter
Voltage	Frequency	Moteur	Motor with plug and switch	Motor connection kit with pull switch
Tension	Fréquence		Moteur avec prise et contacteur	Jeu de raccord de moteur, avec tirette à interrupteur
Voltaje	Frecuencia		Motor con enchufes interruptores	Juego de conexiones del motor, con interruptor de tracción
220 V; E	50 Hz (c/s)	71-52 00-0218	91-093 141-91	91-093 146-71/993
220 V; E	60 Hz (c/s)	71-52 00-0219	91-093 142-91	91-093 147-71/993
220 V; D	50 Hz (c/s)	71-52 00-0220	91-093 138-91	91-093 143-71/993
220 V; D	60 Hz (c/s)	71-52 00-0222	91-093 140-91	91-093 143-71/993
380 V; D	50 Hz (c/s)	71-52 00-0214	91-092 629-91	91-092 628-71/993
420 V; D	50 Hz (c/s)	71-52 00-0221	91-093 139-91	91-093 144-71/993

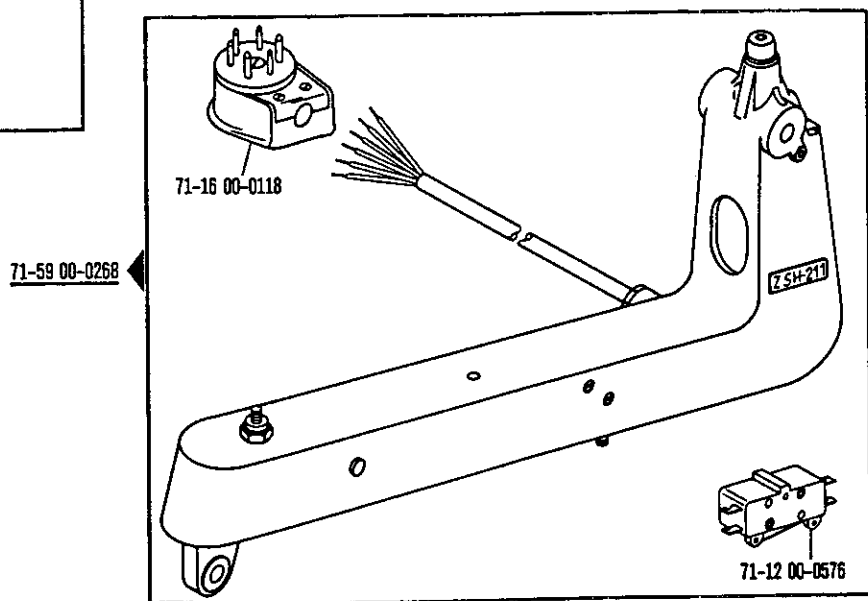
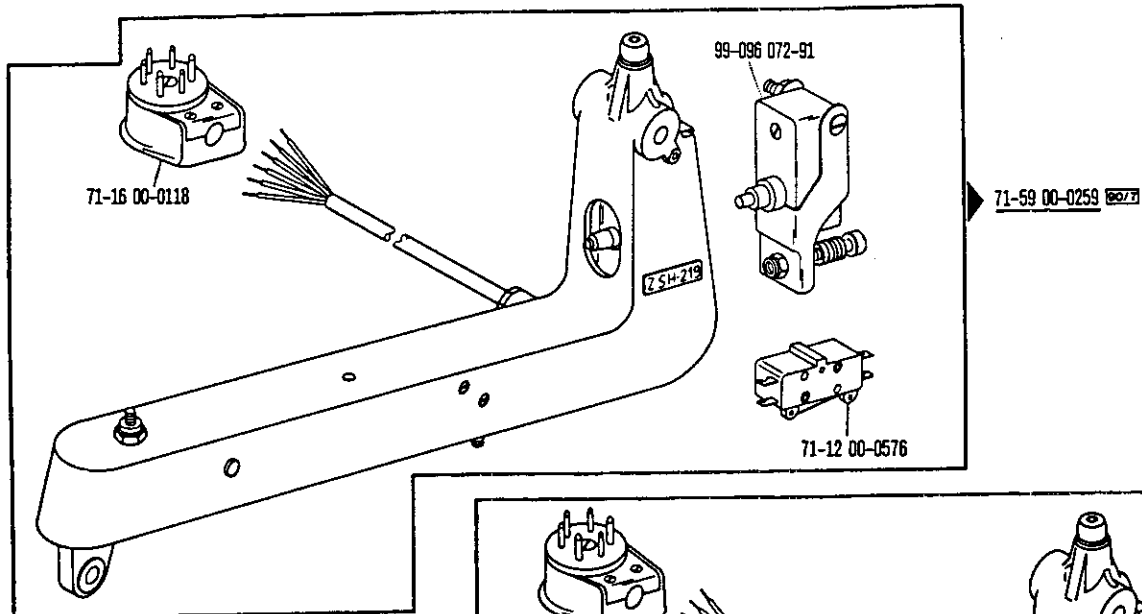
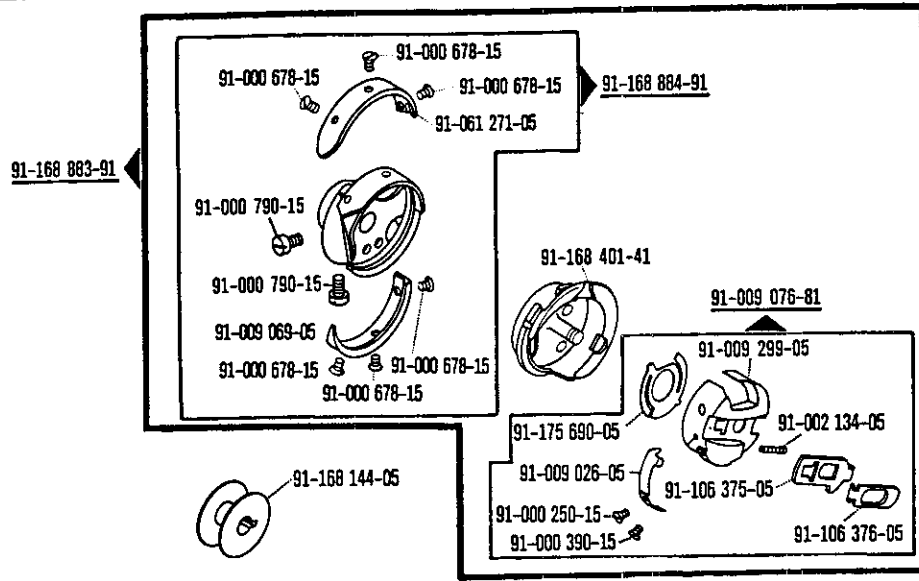





□ siehe Erläuterungen Register O
see explanations in section O
voir légende registre O
ver explicaciones del registro O





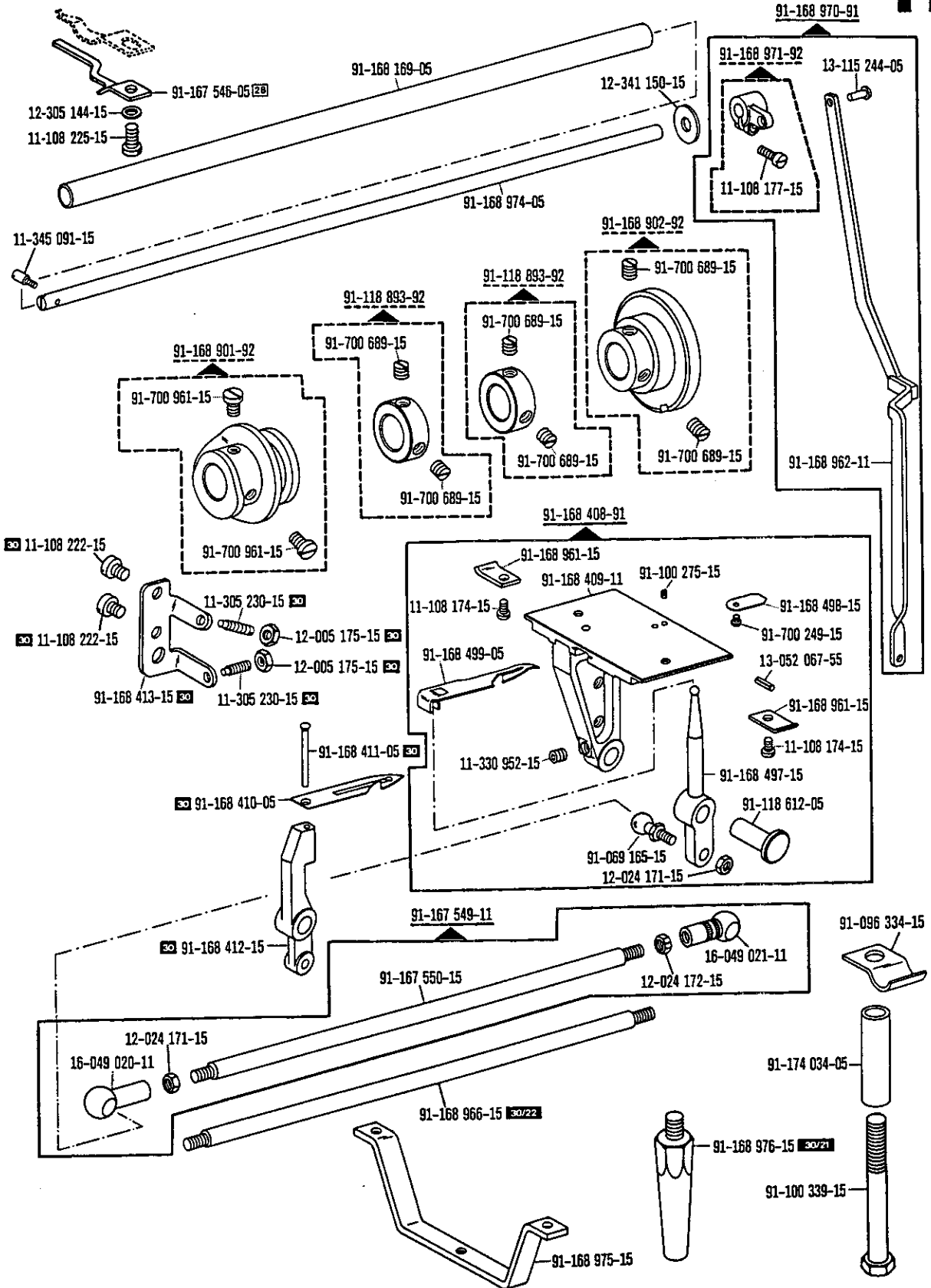


Fadenabschneid-Einrichtung
Thread trimmer
Coupe-fil
Cortahilos

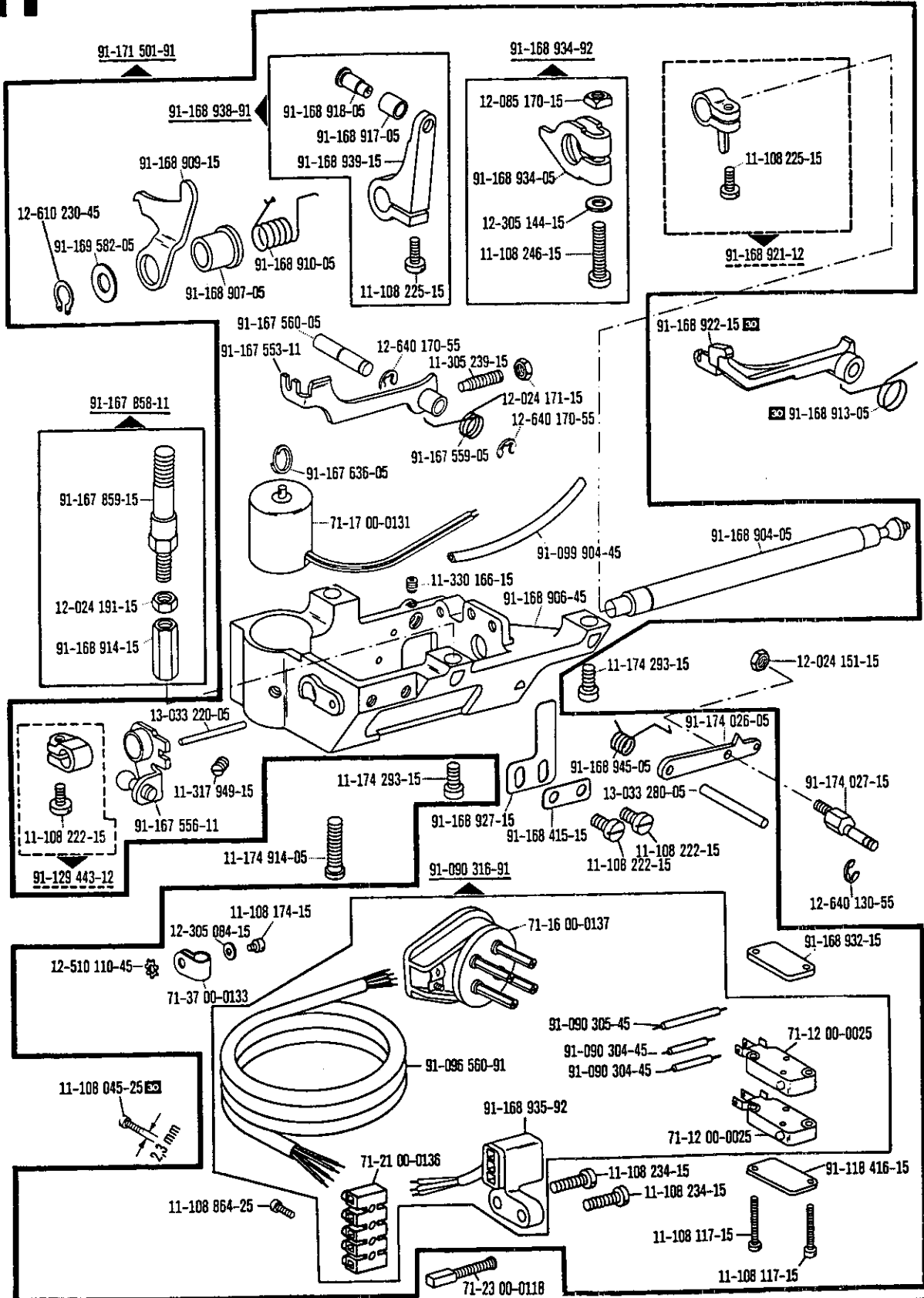
-900/01  zur - pour
for - para Pfaff 438

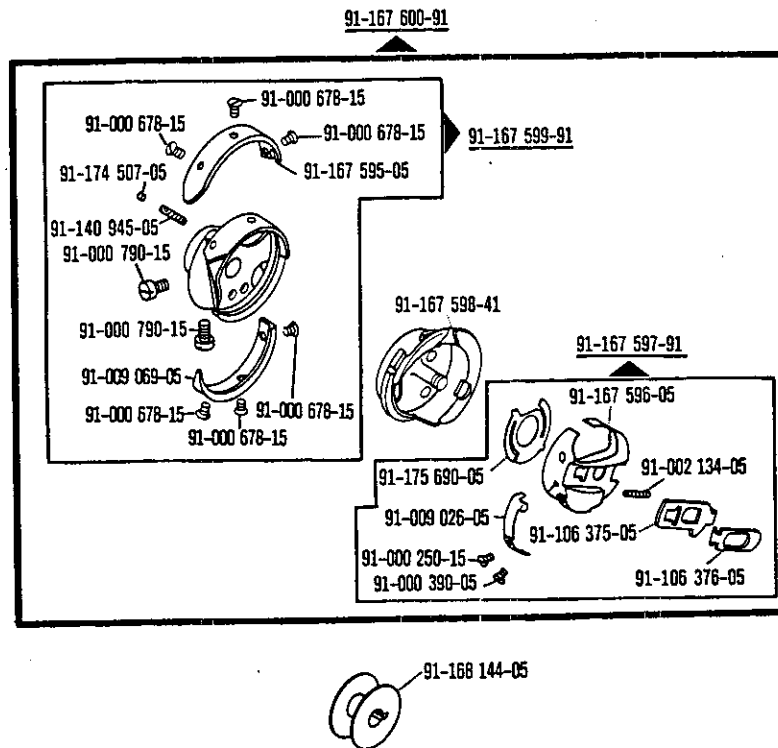
12.87

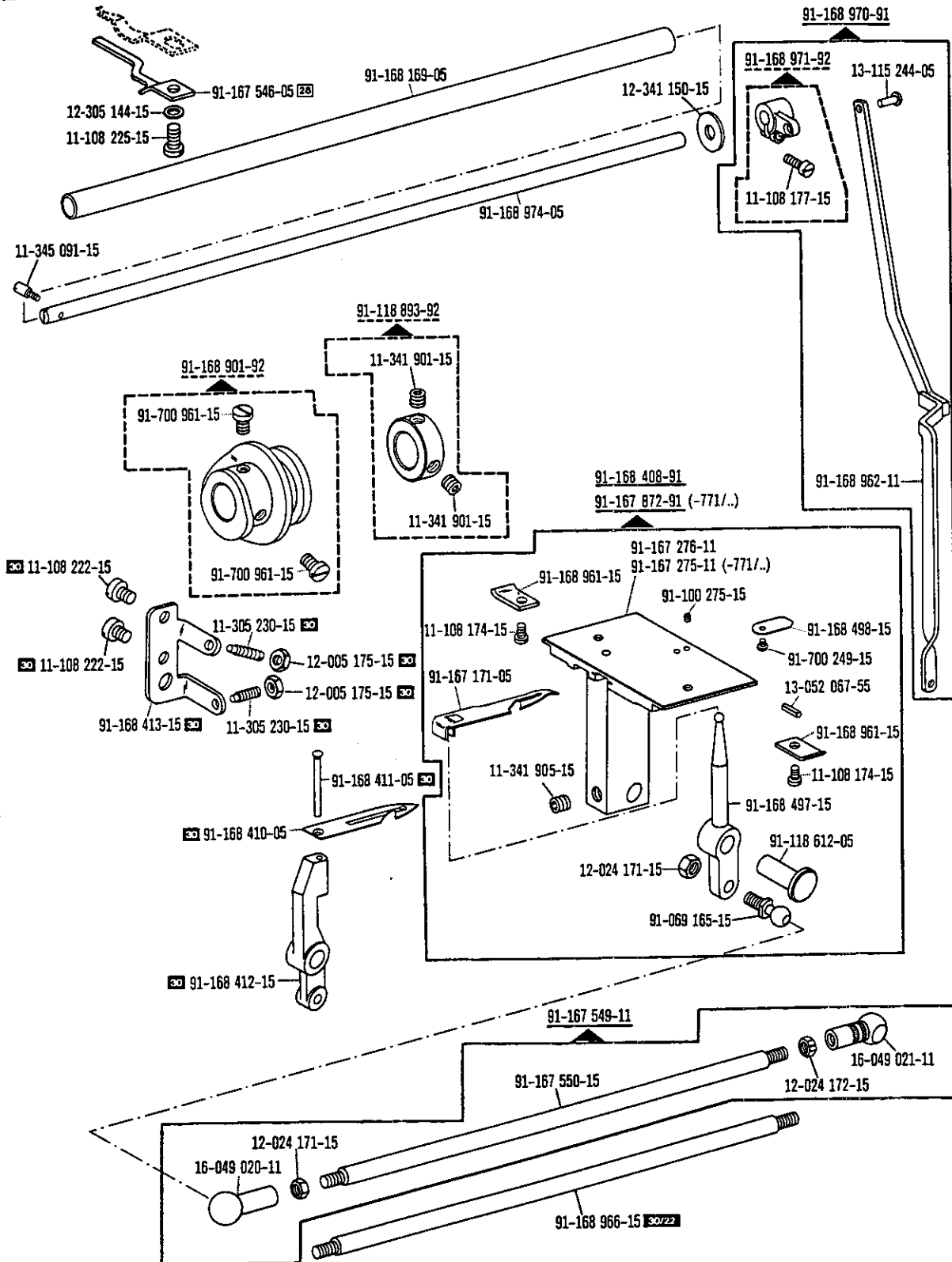
11

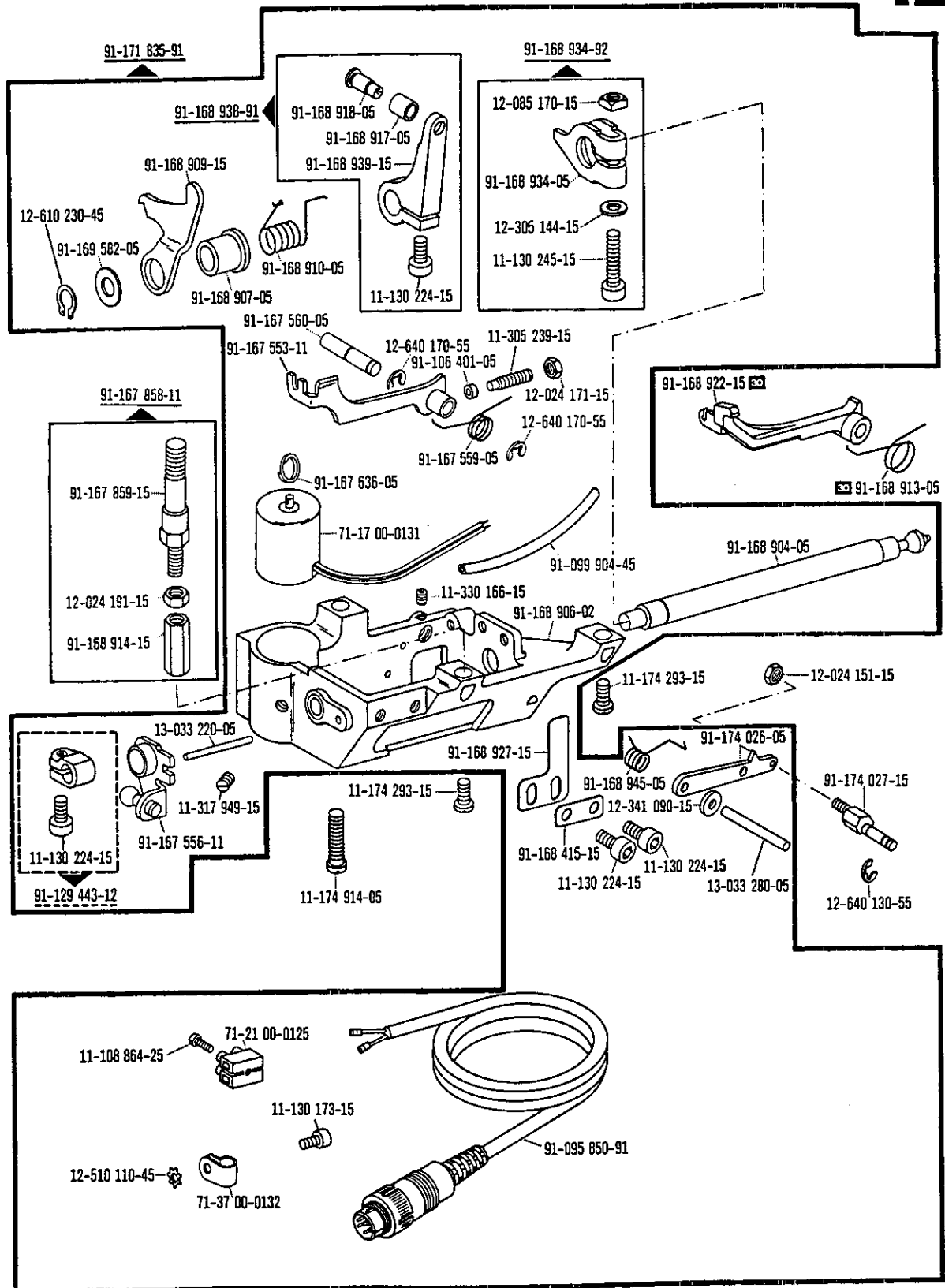


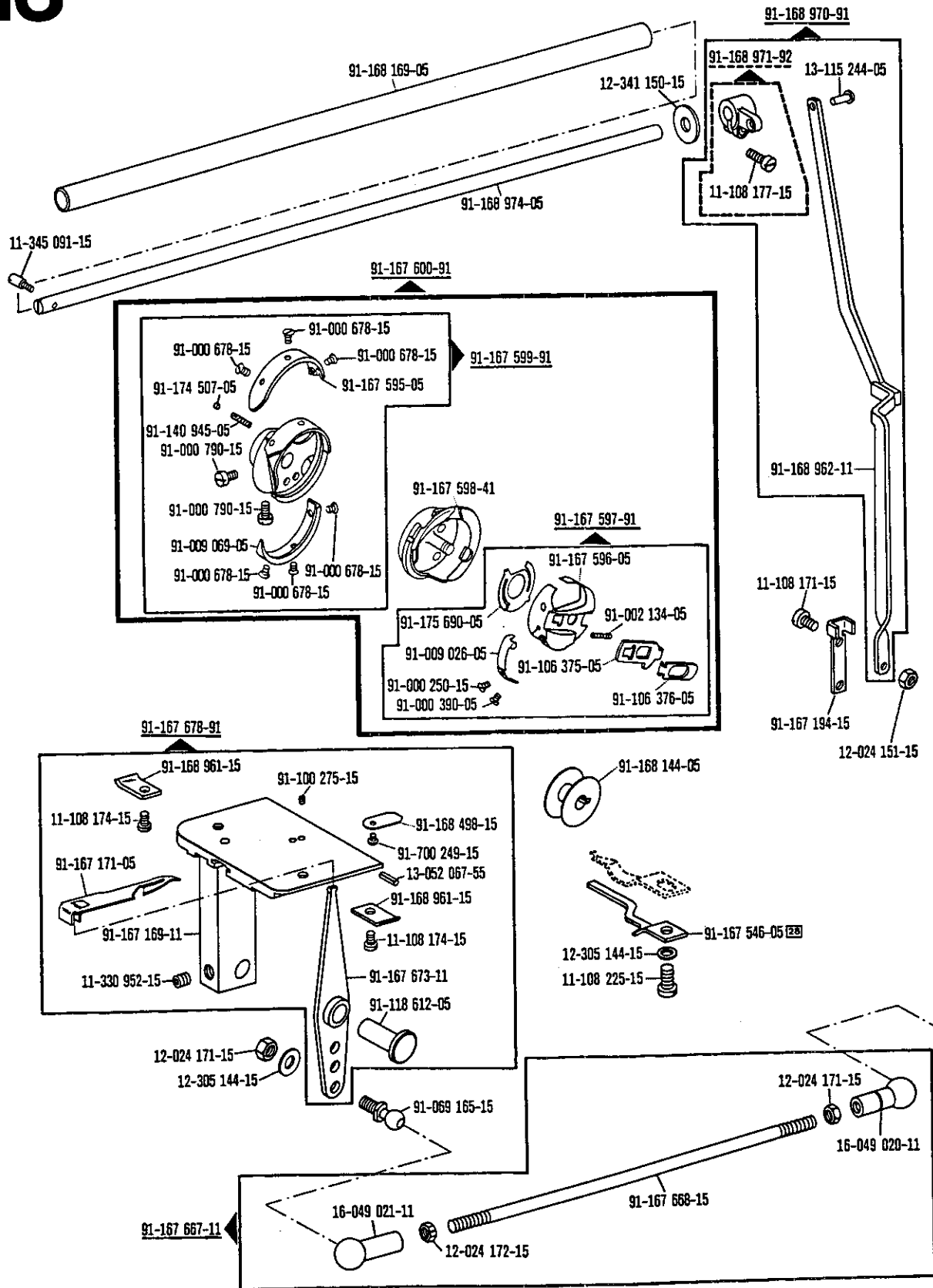
siehe Erläuterungen Register O
see explanations in section O
voir légende registre O
ver explicaciones del registro O

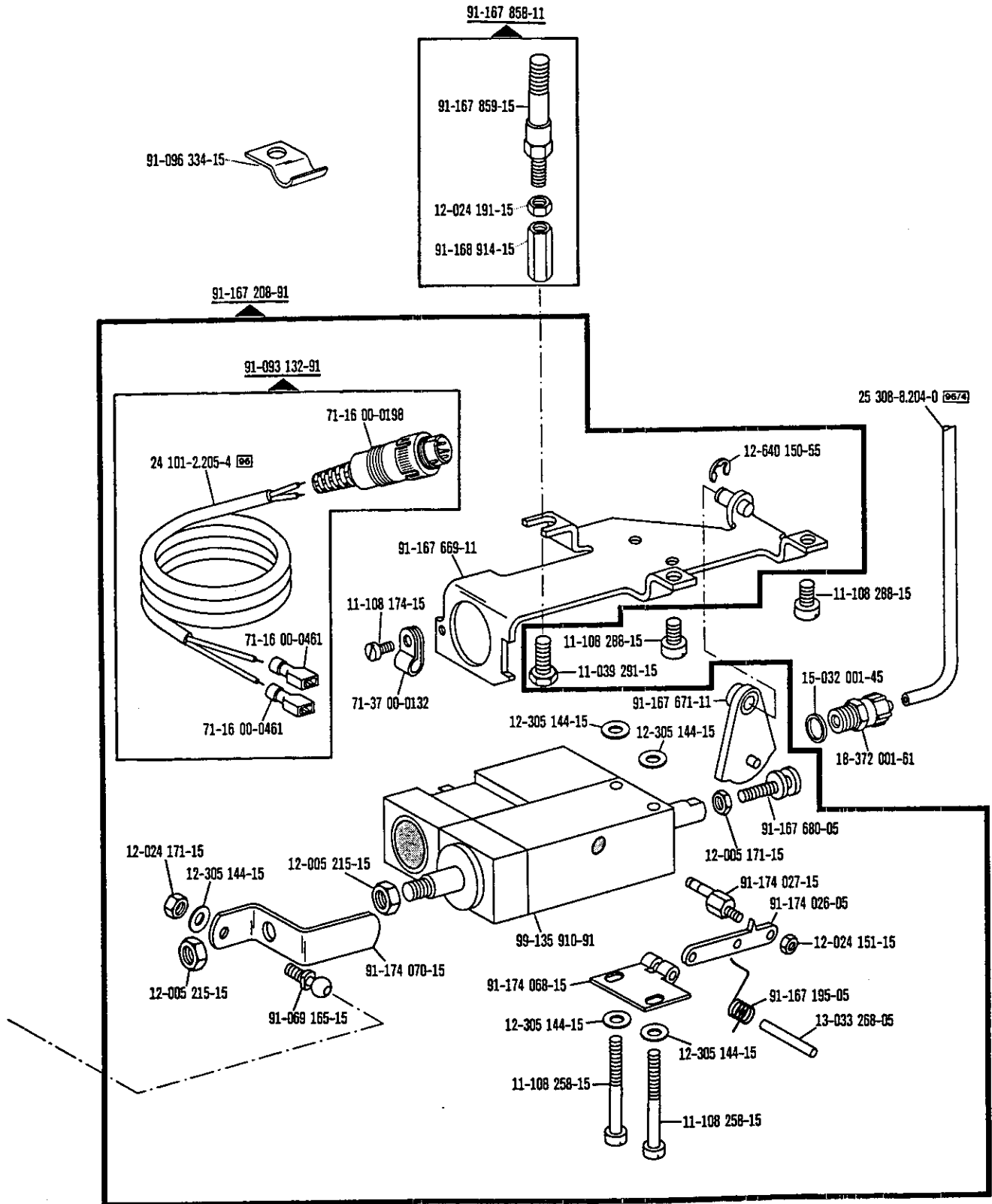




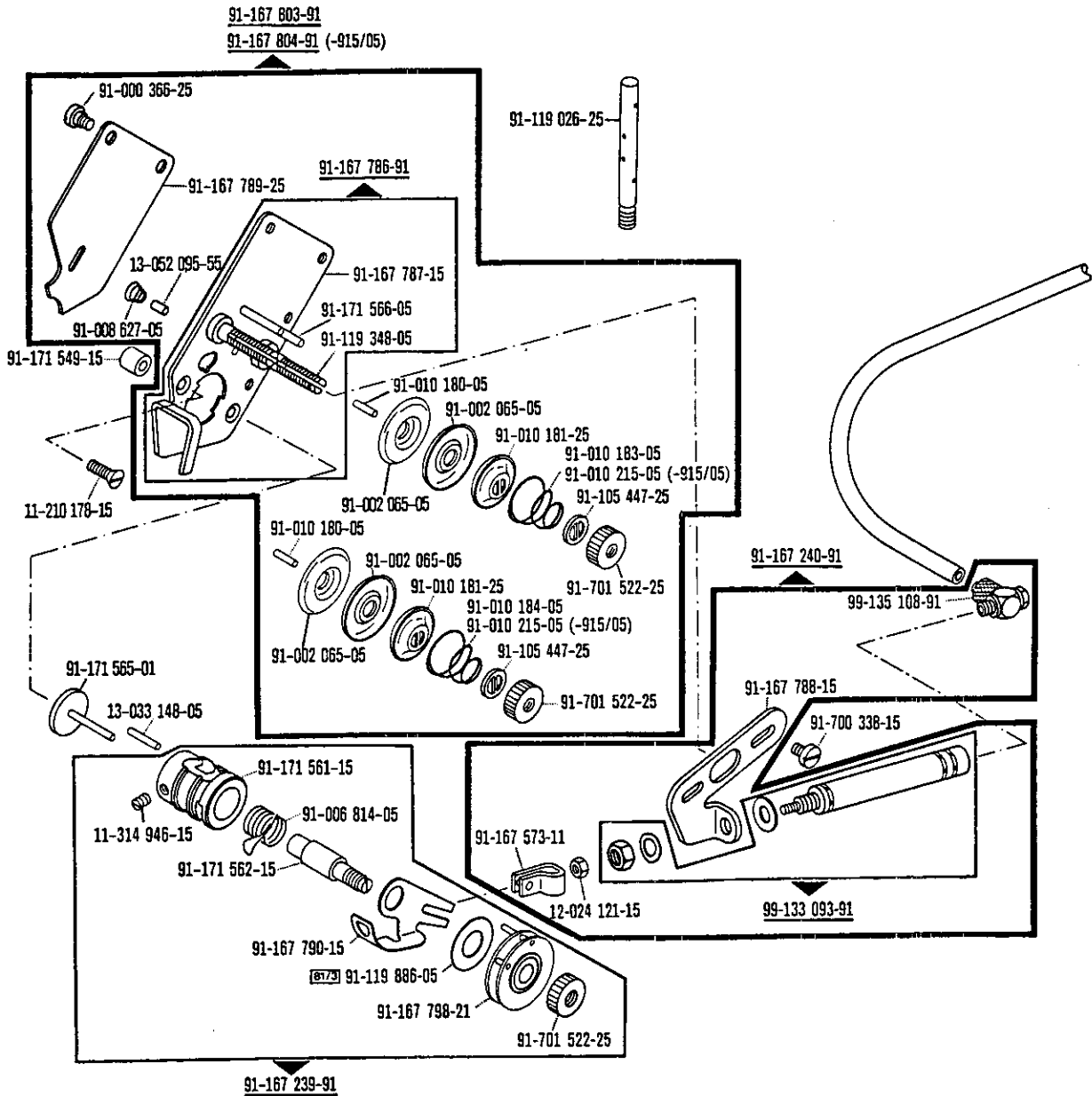








☐ siehe Erläuterungen Register O
 see explanations in section O
 voir légende registre O
 ver explicaciones del registro O



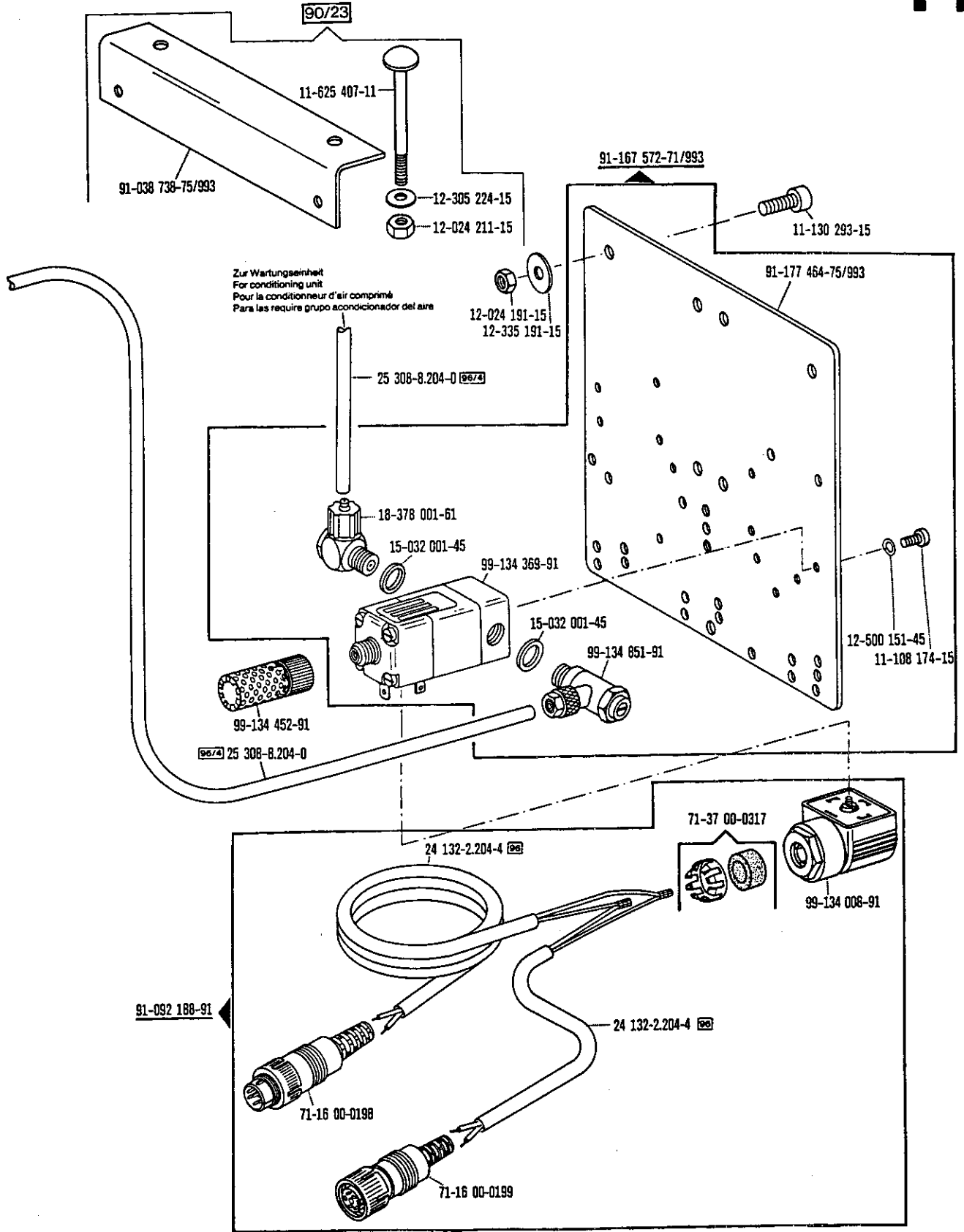
Fadennachzieh-Einrichtung
Thread pull-off mechanism
Tire-fil
Tirahilos auxiliar

-908/02 zur - pour
for - para Pfaff 438

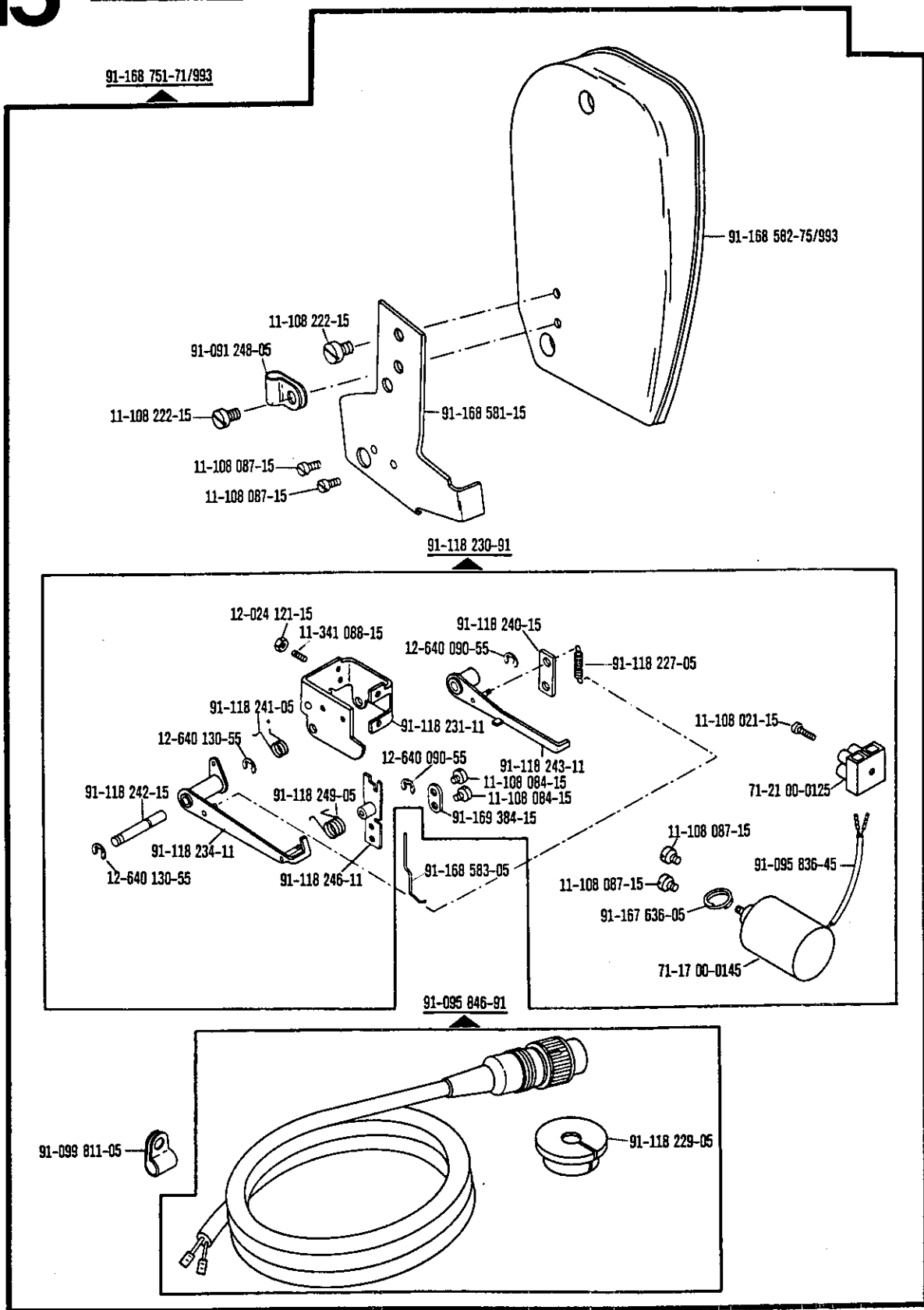
Wartungseinheit -925/02 erforderlich
Conditioning unit -925/02 required
Conditionneur d'air comprimé - 925/02 nécessaire
Requiere grupo acondicionador del aire
comprimido -925/02

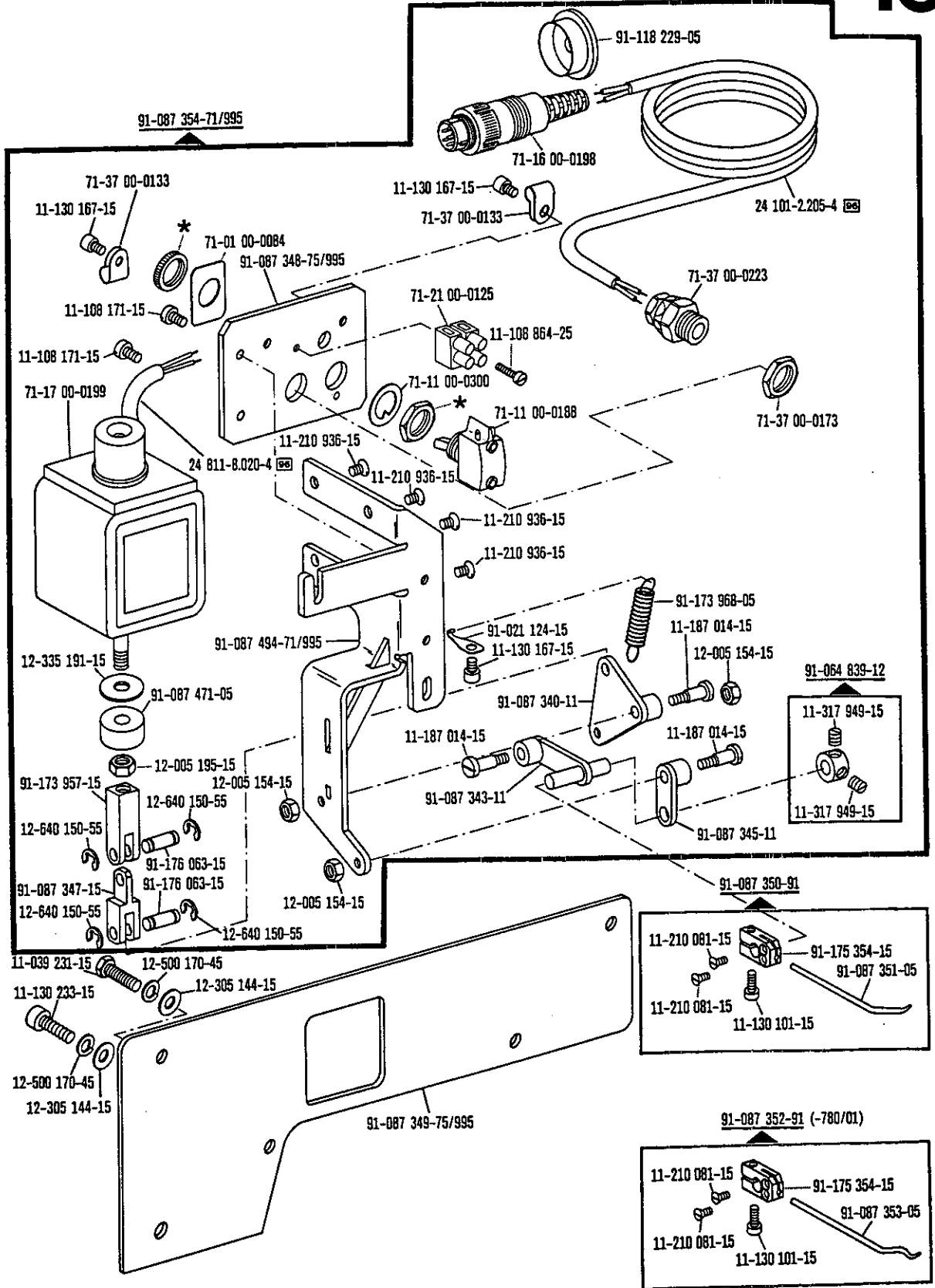
12.87

14



□ siehe Erläuterungen Register O
see explanations in section O
voir légende registre O
ver explicaciones del registro O

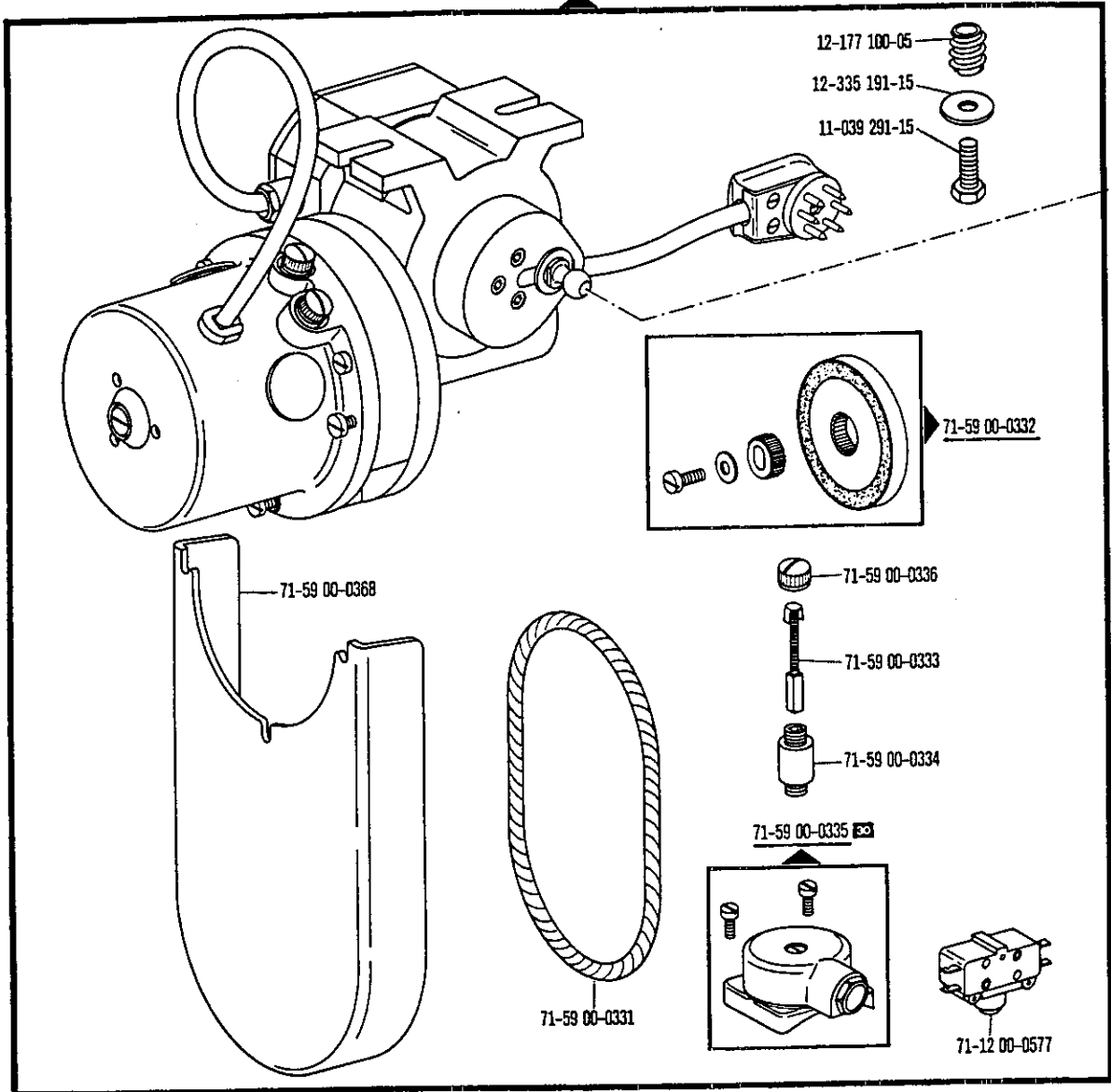




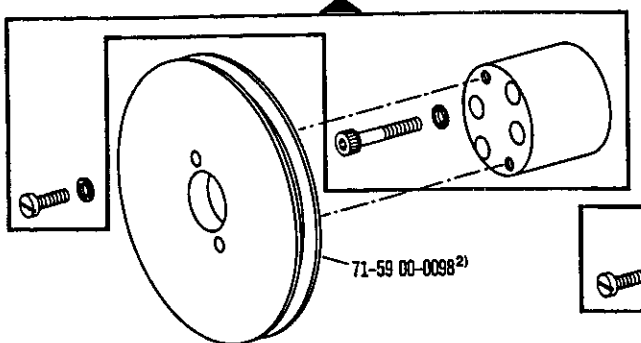
☐ siehe Erläuterungen Register O
 see explanations in section O
 voir légende registre O
 ver explicaciones del registro O

* In Nr. 71-11 00-0188 enthalten
 In No. 71-11 00-0188 included
 Est incluí en nº 71-11 00-0188
 Está incluido en el nº 71-11 00-0188

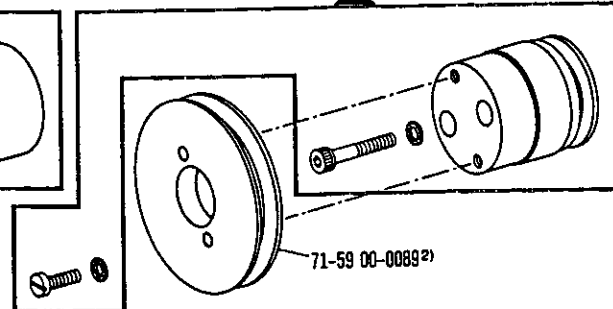
71-59 00-0242 (Quick-PFA 54)



71-59 00-0265 (Quick)

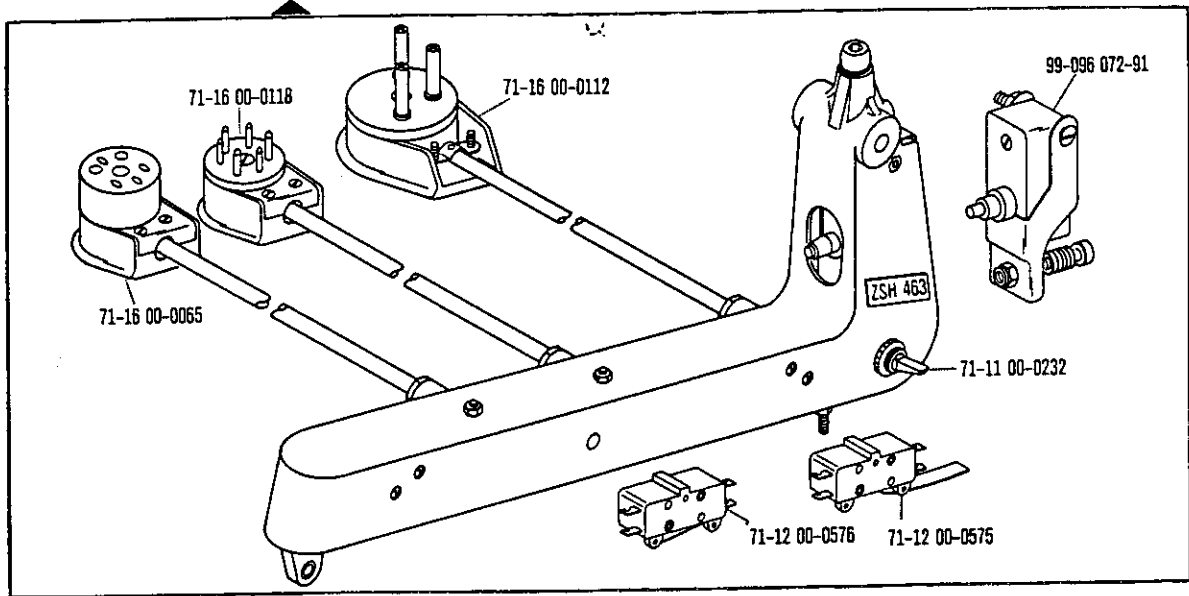
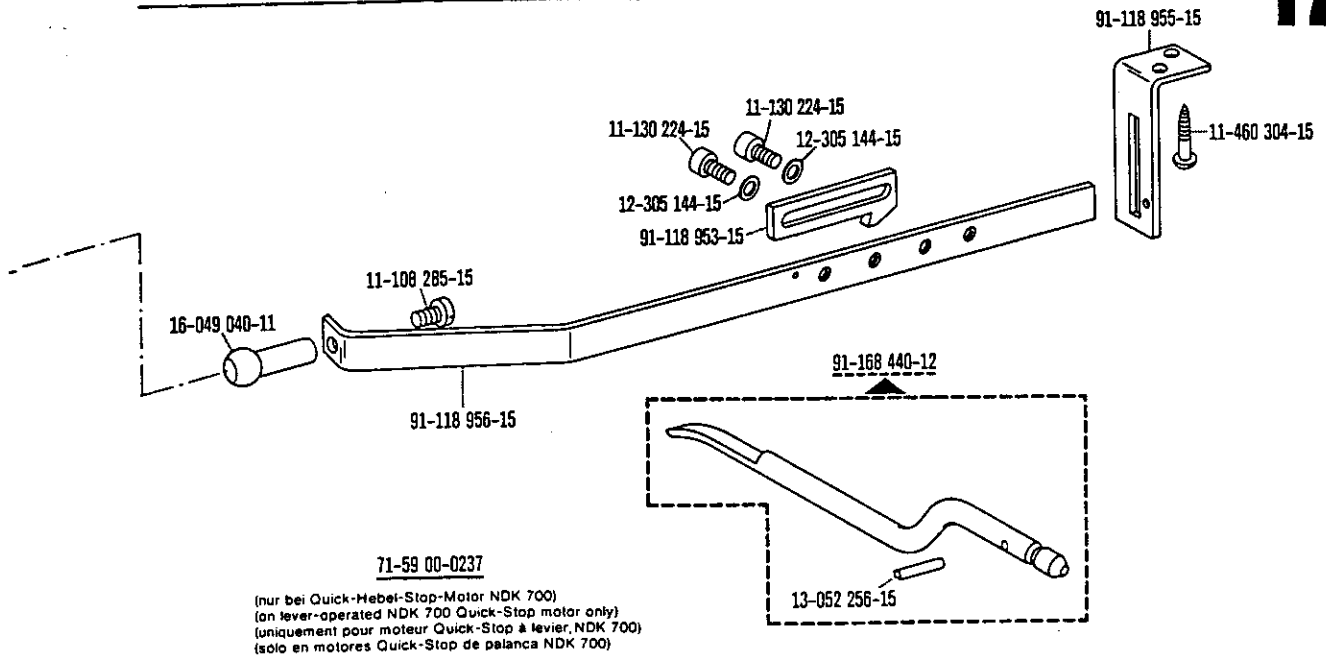


71-59 00-0264 (Pfaff)



²⁾ siehe Schnurscheiben-Tabelle Seite 77
see Table of pulleys on page 77
voir page 77 tableau des poulies à gorge 77
véase tabla de poleas acanaladas, página 77

☐ siehe Erläuterungen Register O
see explanations in section O
voir légende registre O
ver explicaciones del registro O



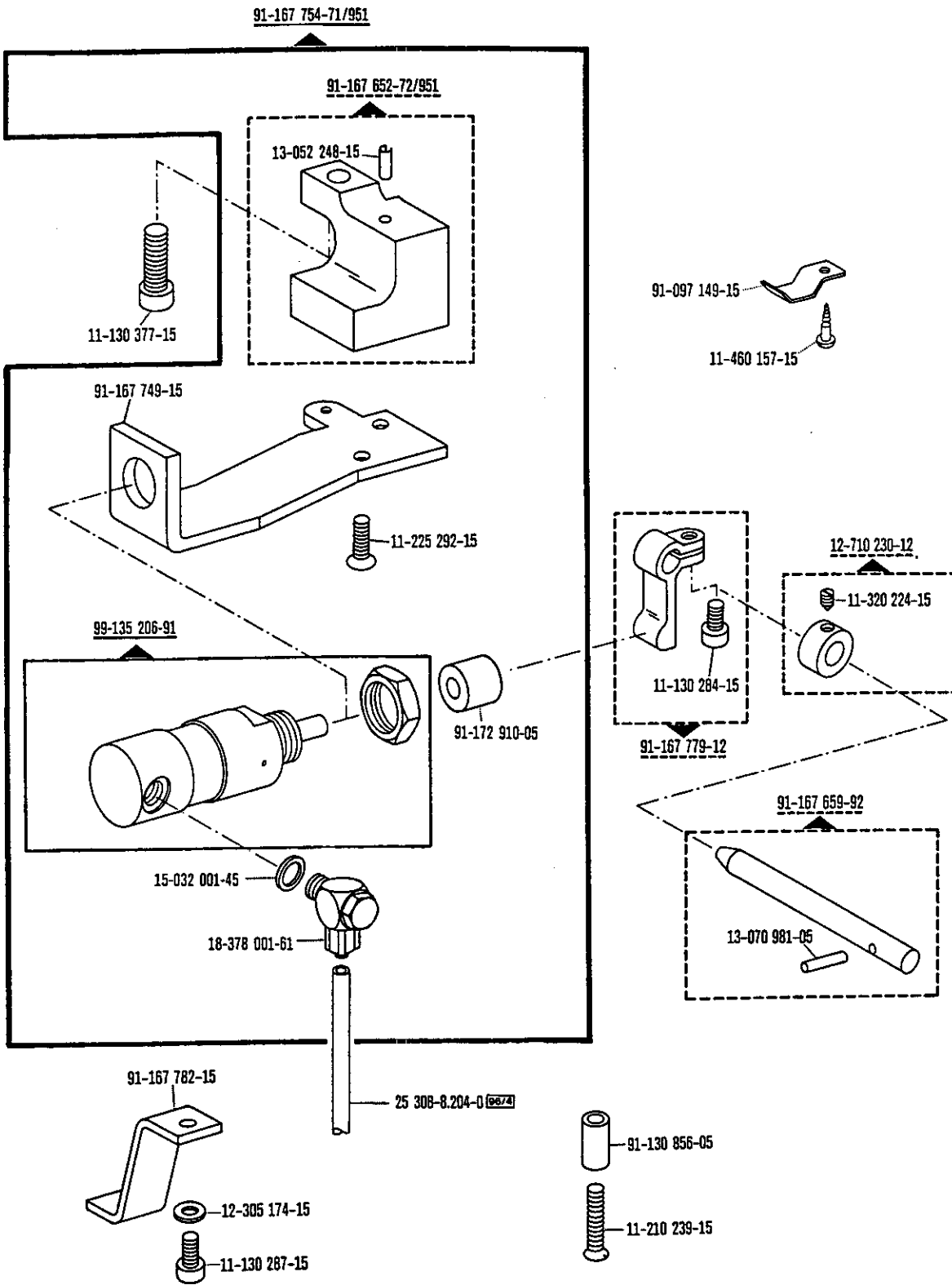
Schnurscheiben-Tabelle · Table of Pulleys

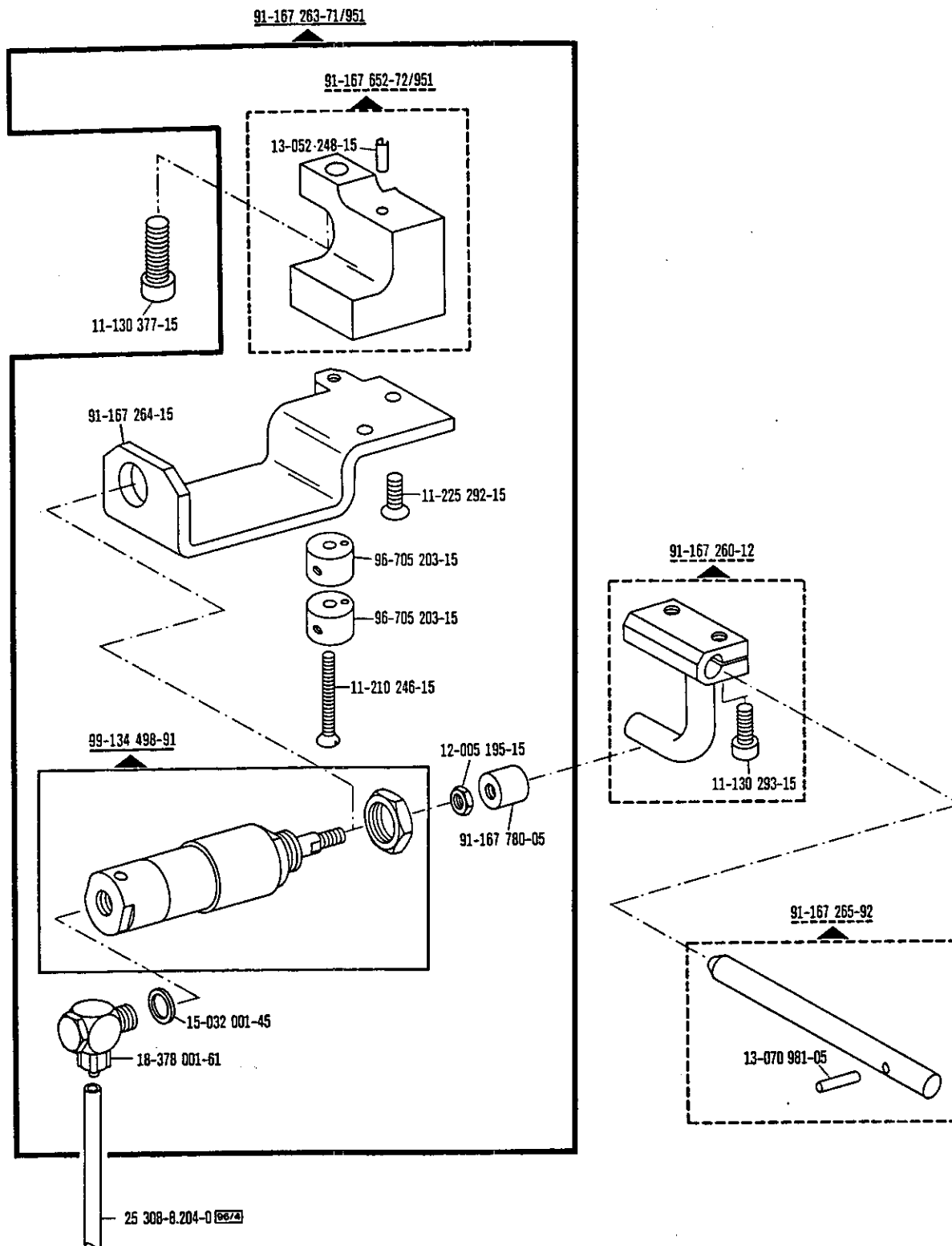
Tableau des poulies à gorge · Tabla de poleas acanaladas

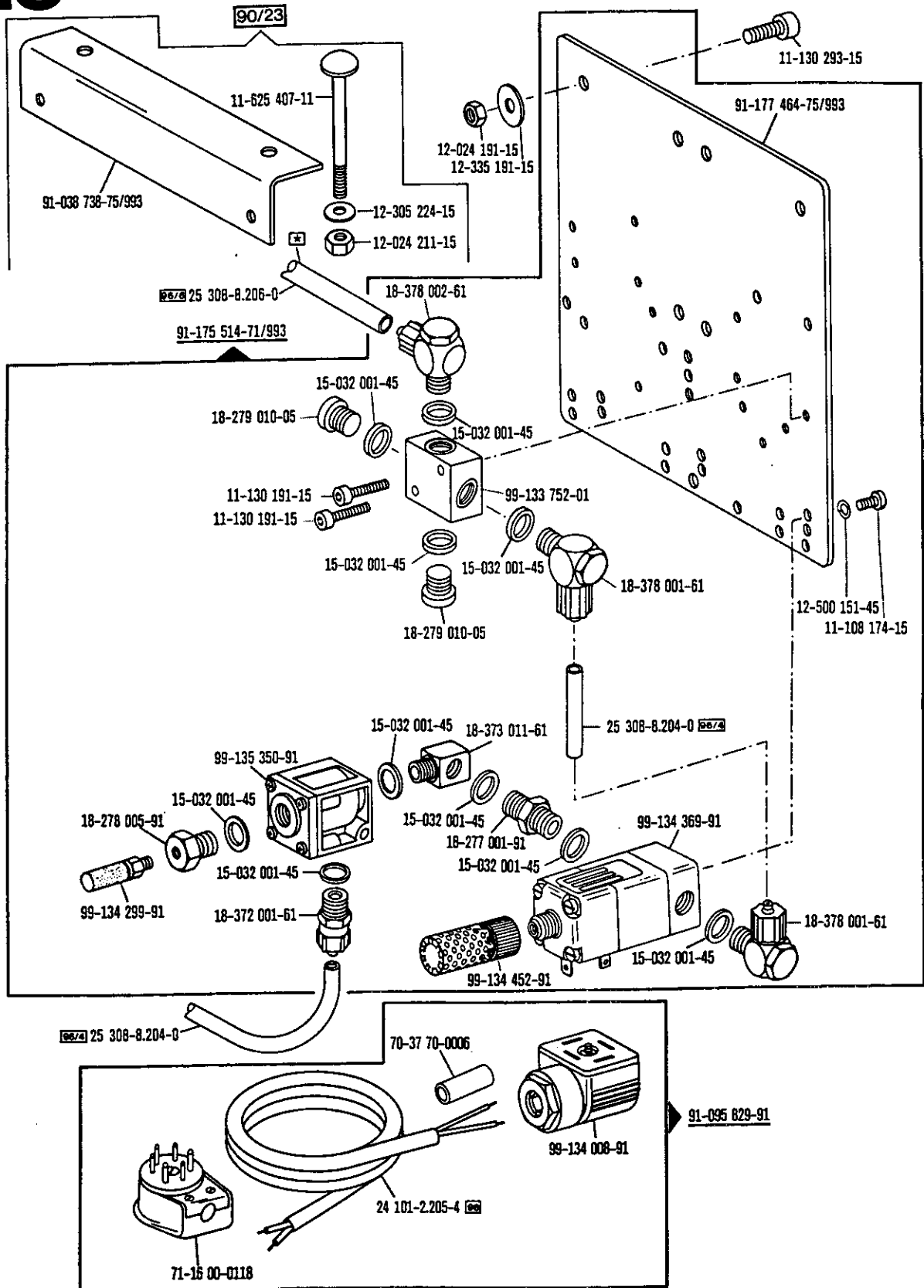
Teilenummer Part number Numéros des pièces № de las piezas	Motordrehzahl U/min Motor speed (r.p.m.) Régime moteur trs/mn Regimen del motor en r.p.m.	Frequenz Frequency Fréquence Frecuencia	Schnurscheiben-Durchmesser ¹⁾ in mm Pulley dia. ¹⁾ (mm) Diamètre effectif de la poulie en mm Diámetro efectivo de la polea en mm
71-59 00-0098	1400	50 Hz (c/s)	86
	1700	60 Hz (c/s)	86
71-59 00-0089	2800	50 Hz (c/s)	56
	3400	60 Hz (c/s)	56

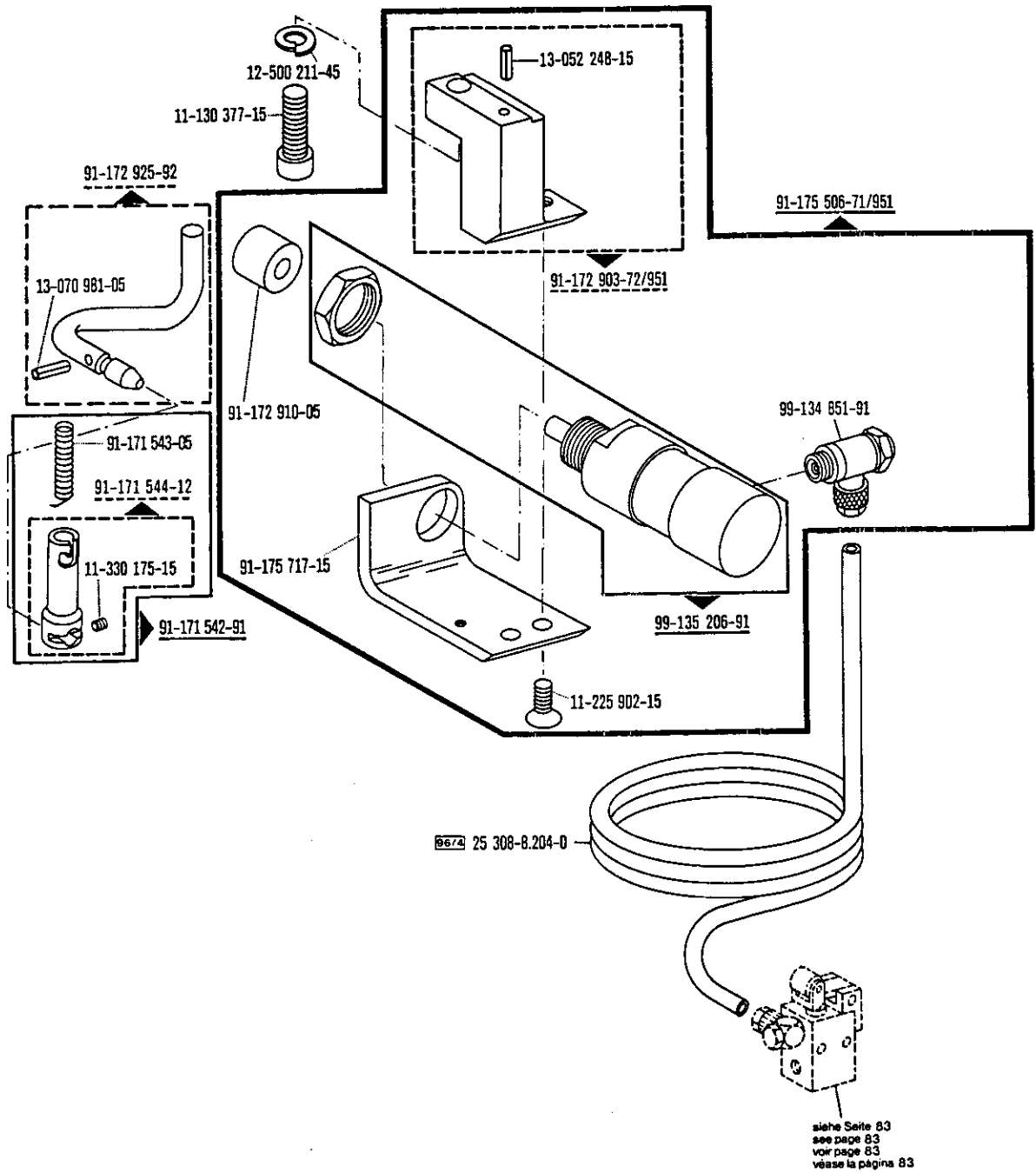
□ siehe Erläuterungen Register O
see explanations in section O
voir légende registre O
ver explicaciones del registro O

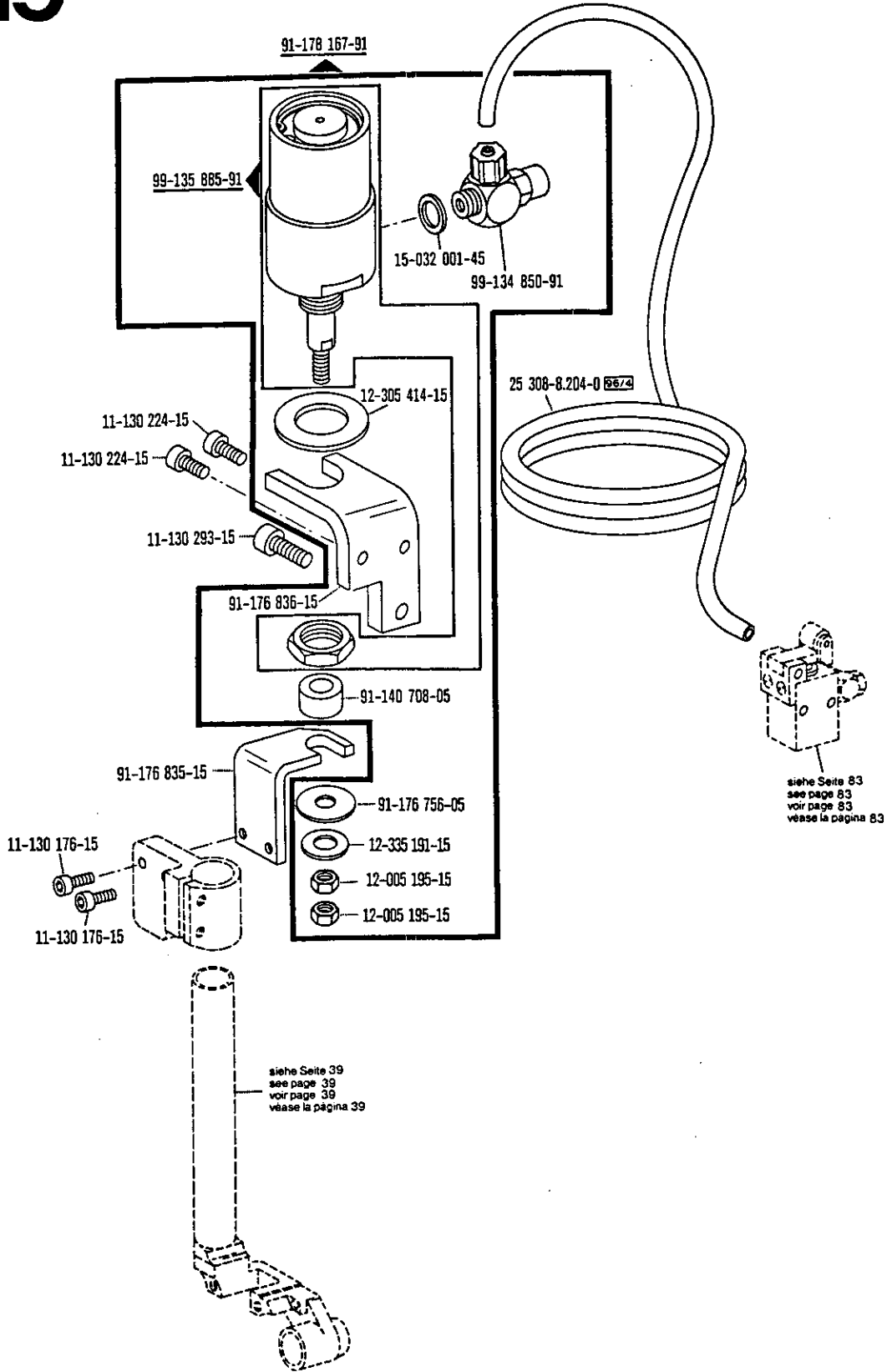
¹⁾ Wirksamer Durchmesser
Effective diameter
Diamètre effectif
Diámetro efectivo

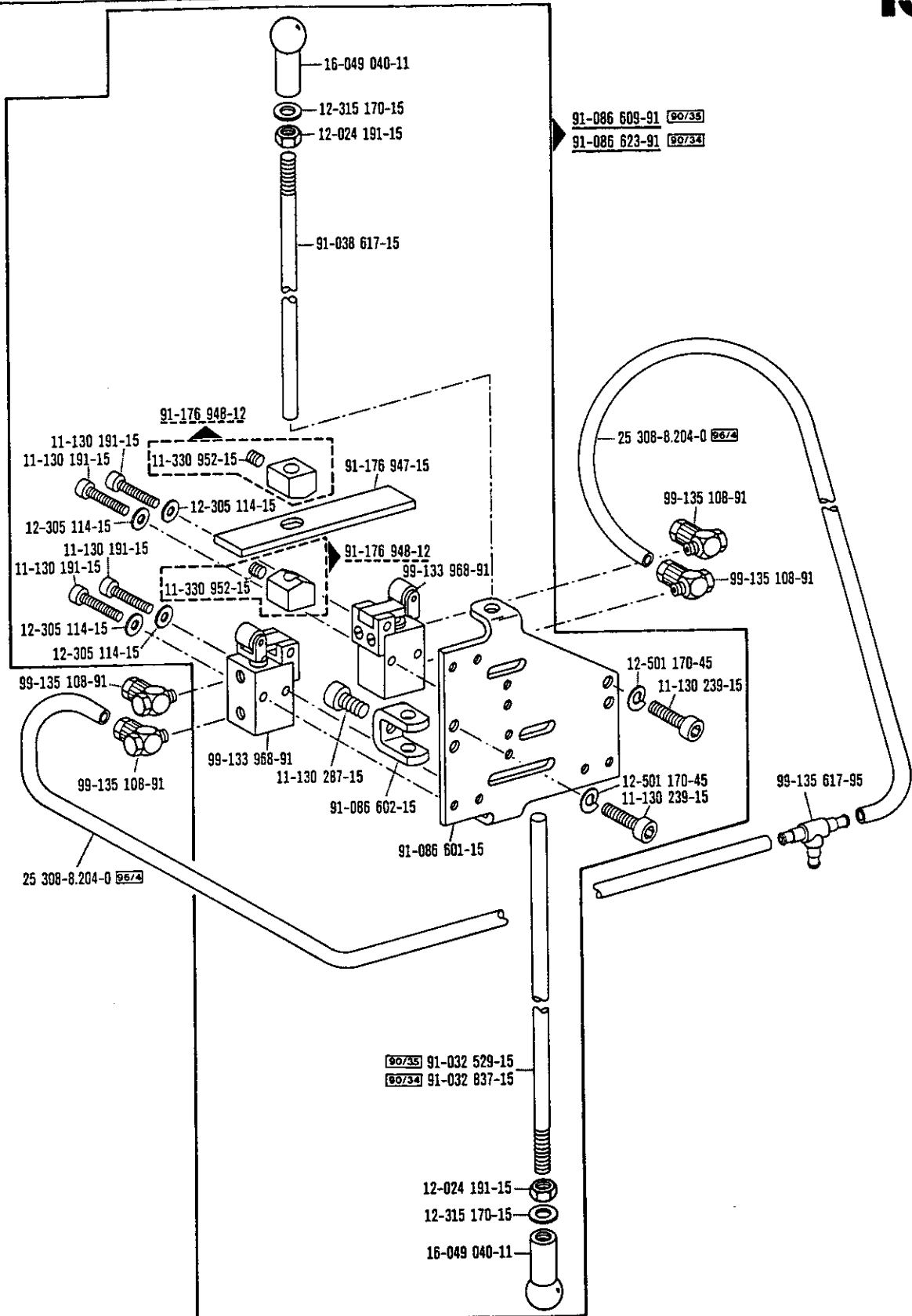






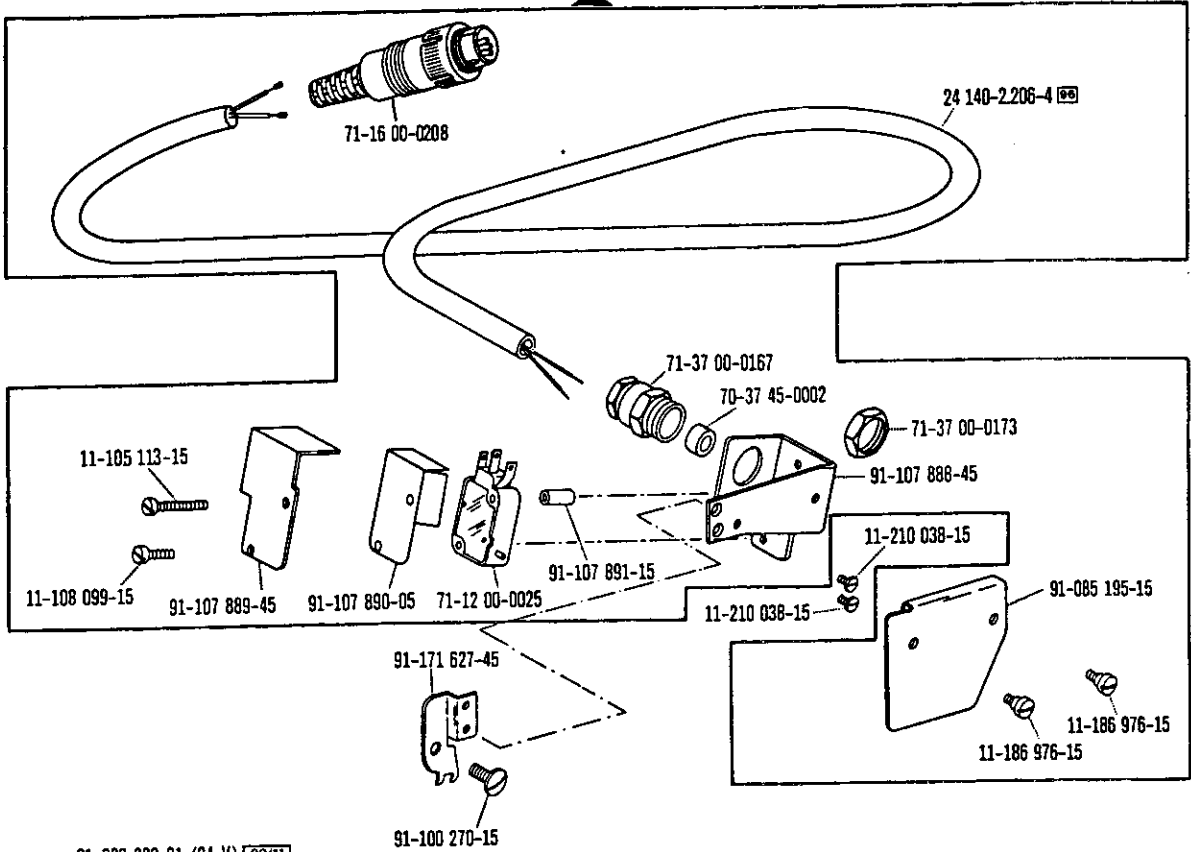




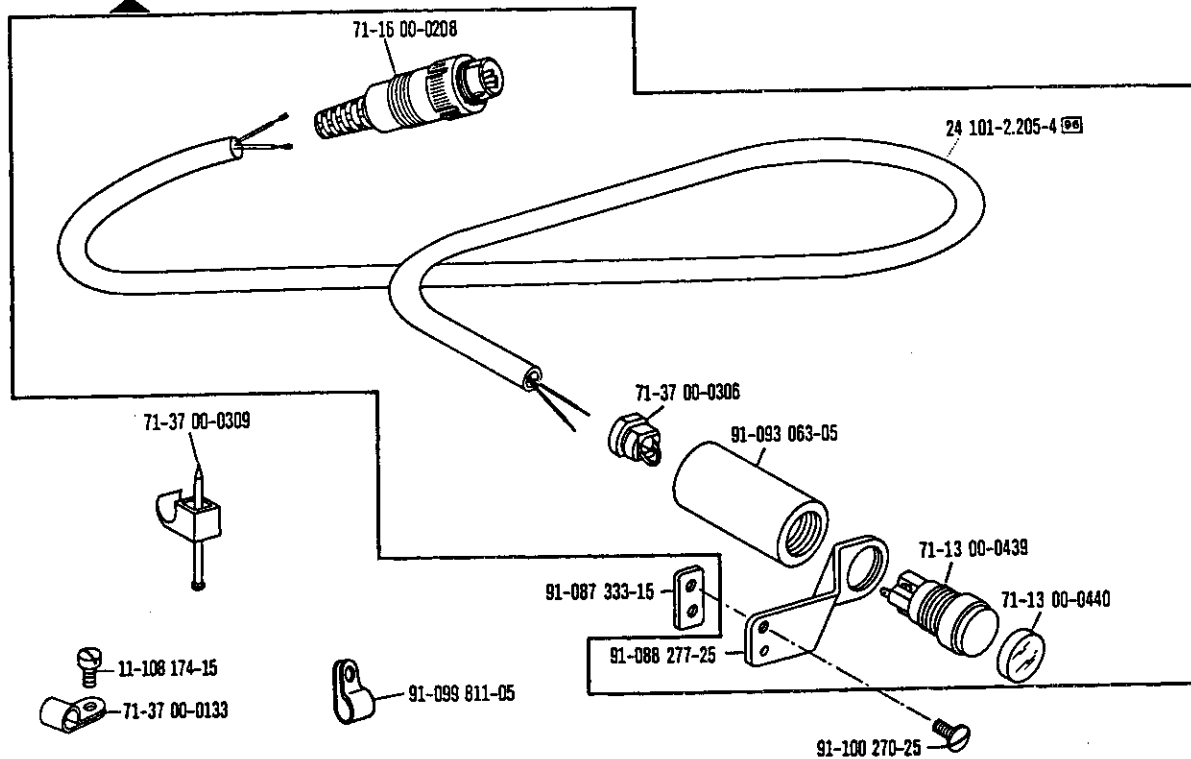


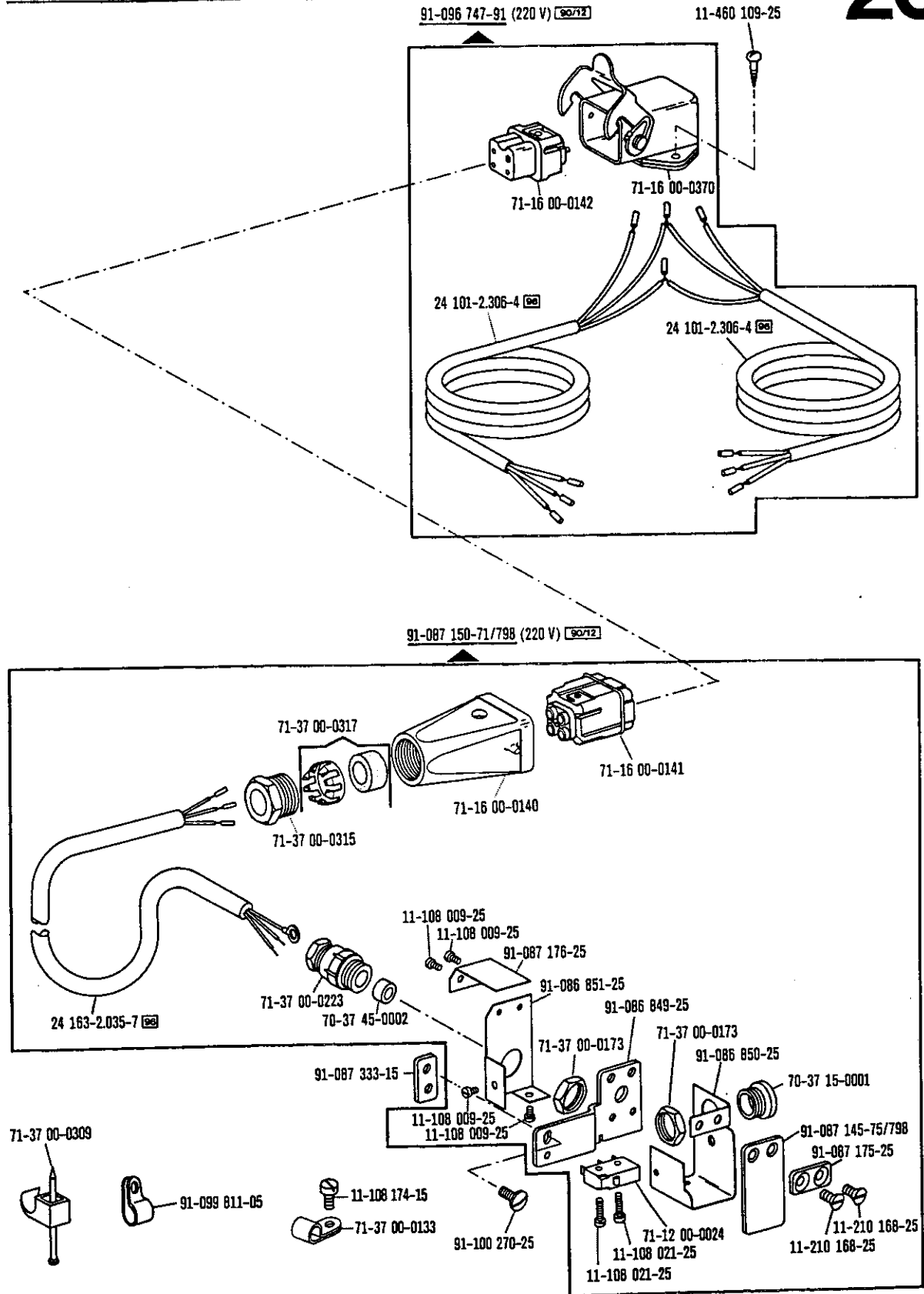
☐ siehe Erläuterungen Register O
 see explanations in section O
 voir légende registre O
 ver explicaciones del registro O

91-092 210-91 (24 V) 90/51

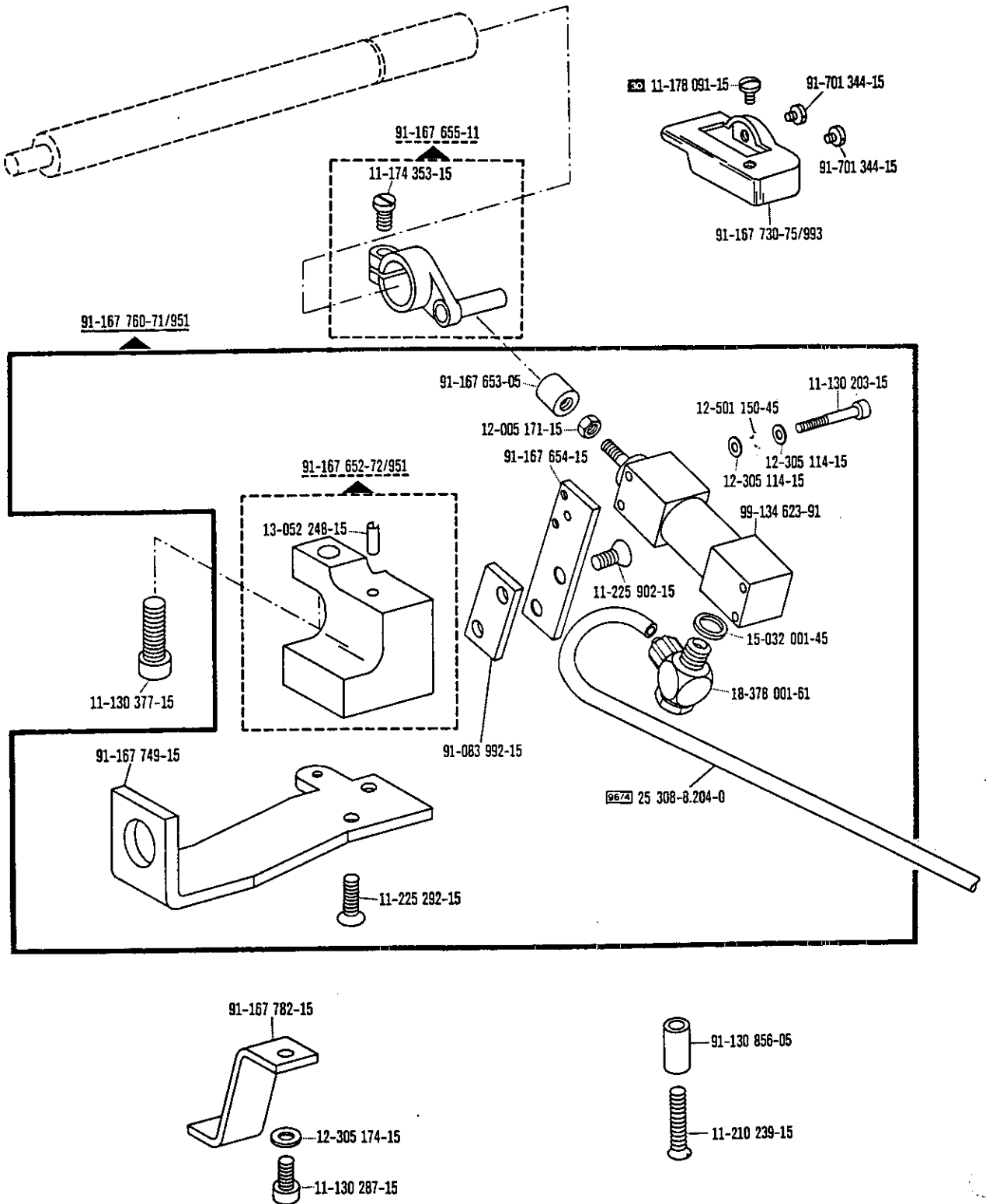


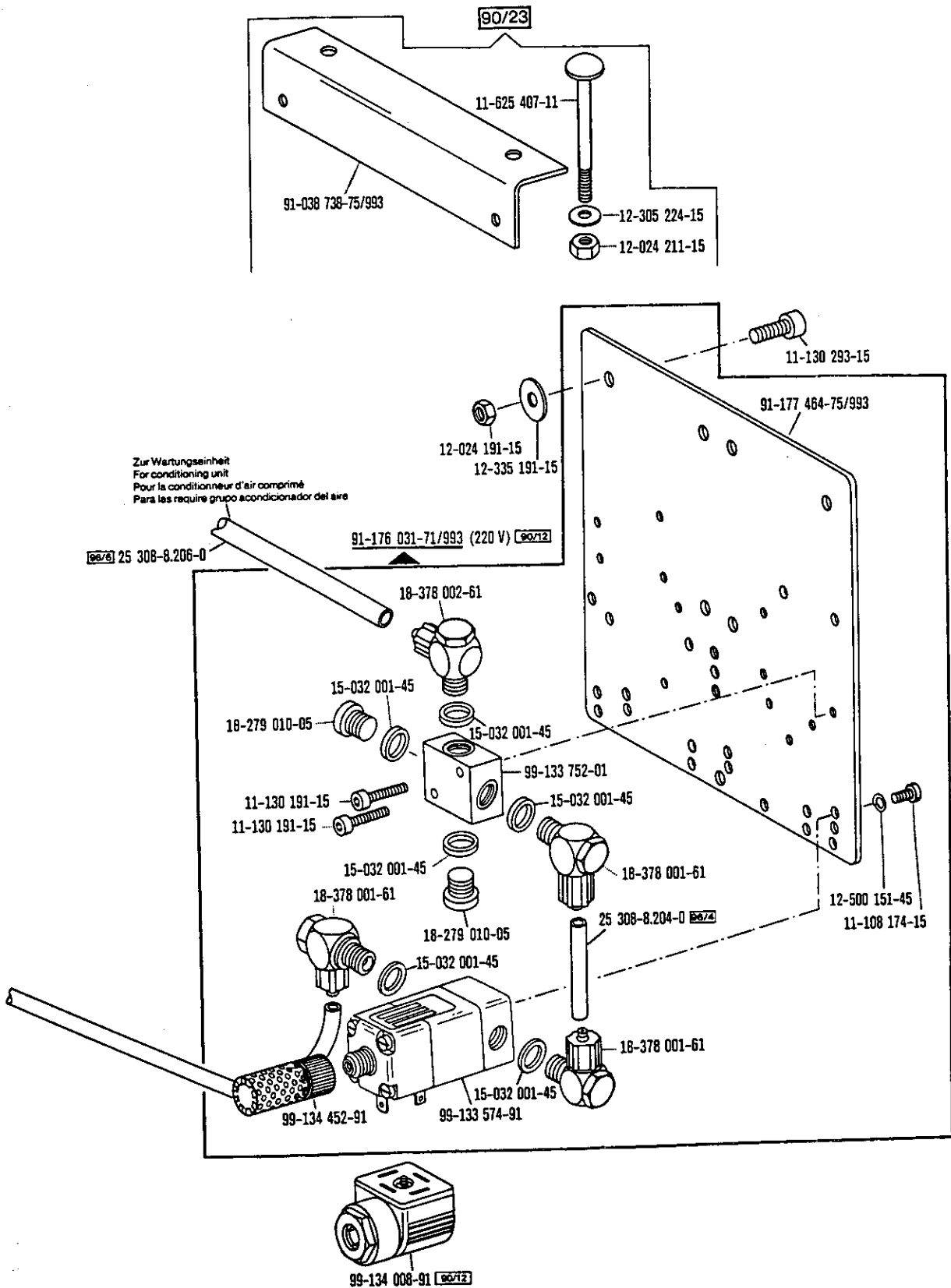
91-088 920-91 (24 V) 90/11



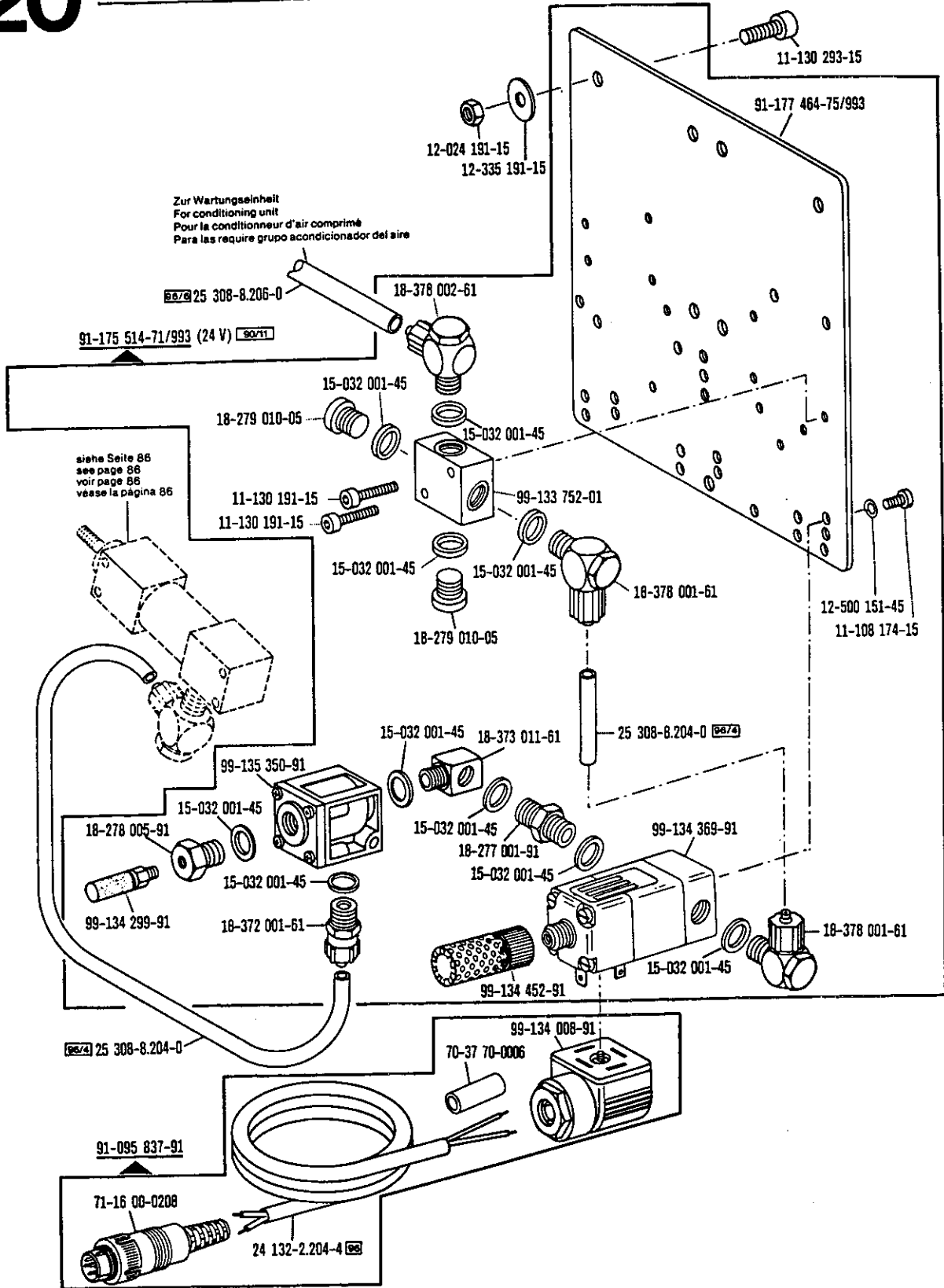


siehe Erläuterungen Register O
 see explanations in section O
 voir légende registre O
 ver explicaciones del registro O

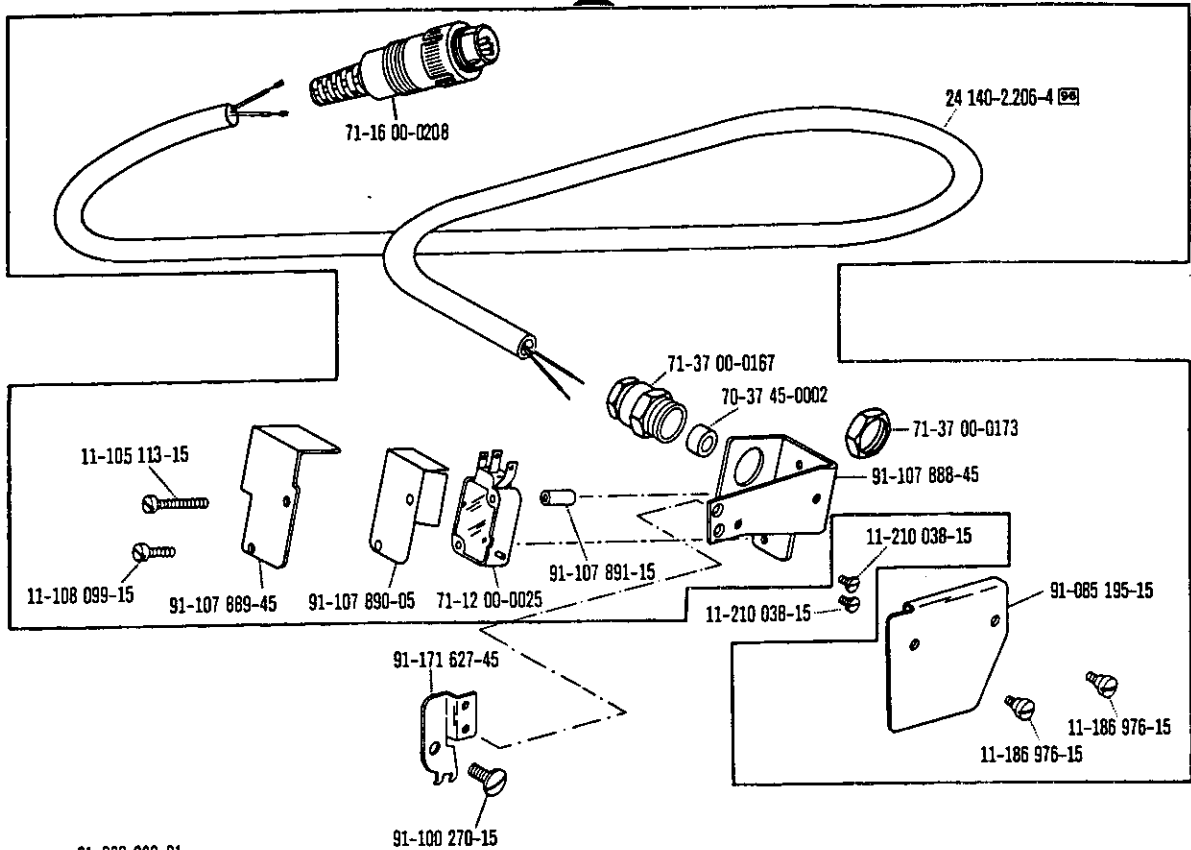




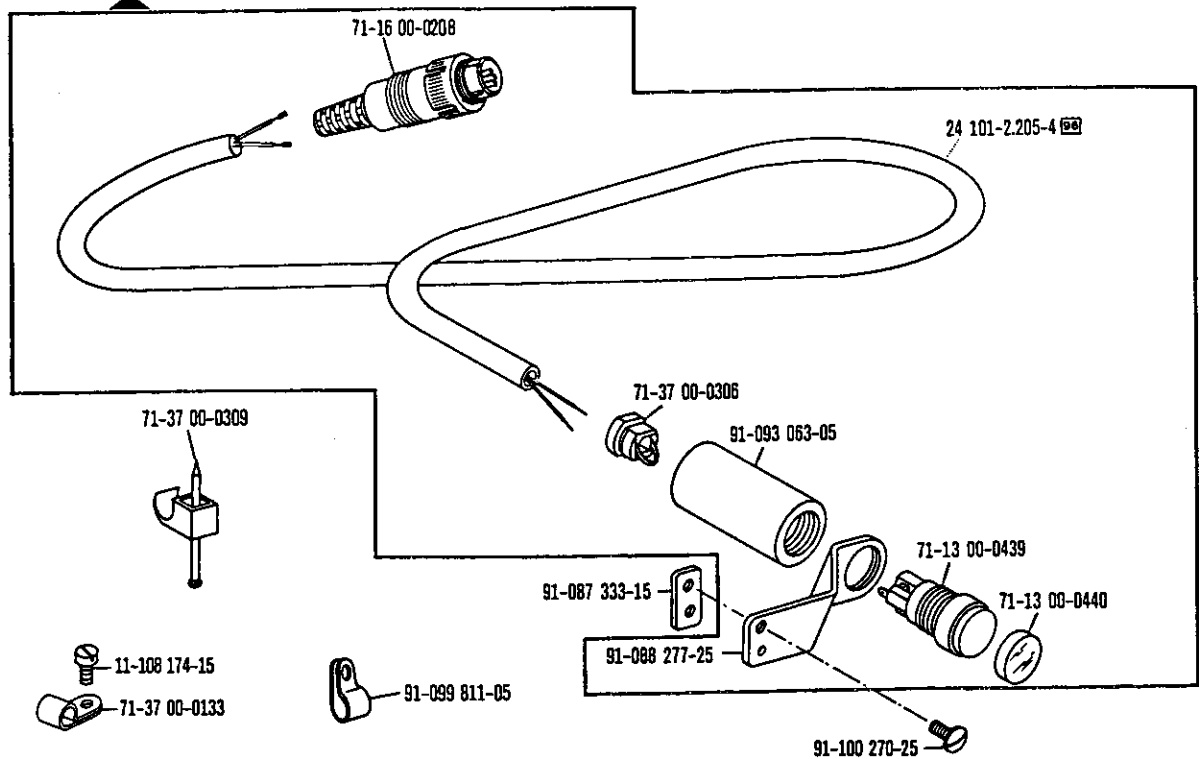
☐ siehe Erläuterungen Register O
 see explanations in section O
 voir légende registre O
 ver explicaciones del registro O



91-092 210-91 30/52

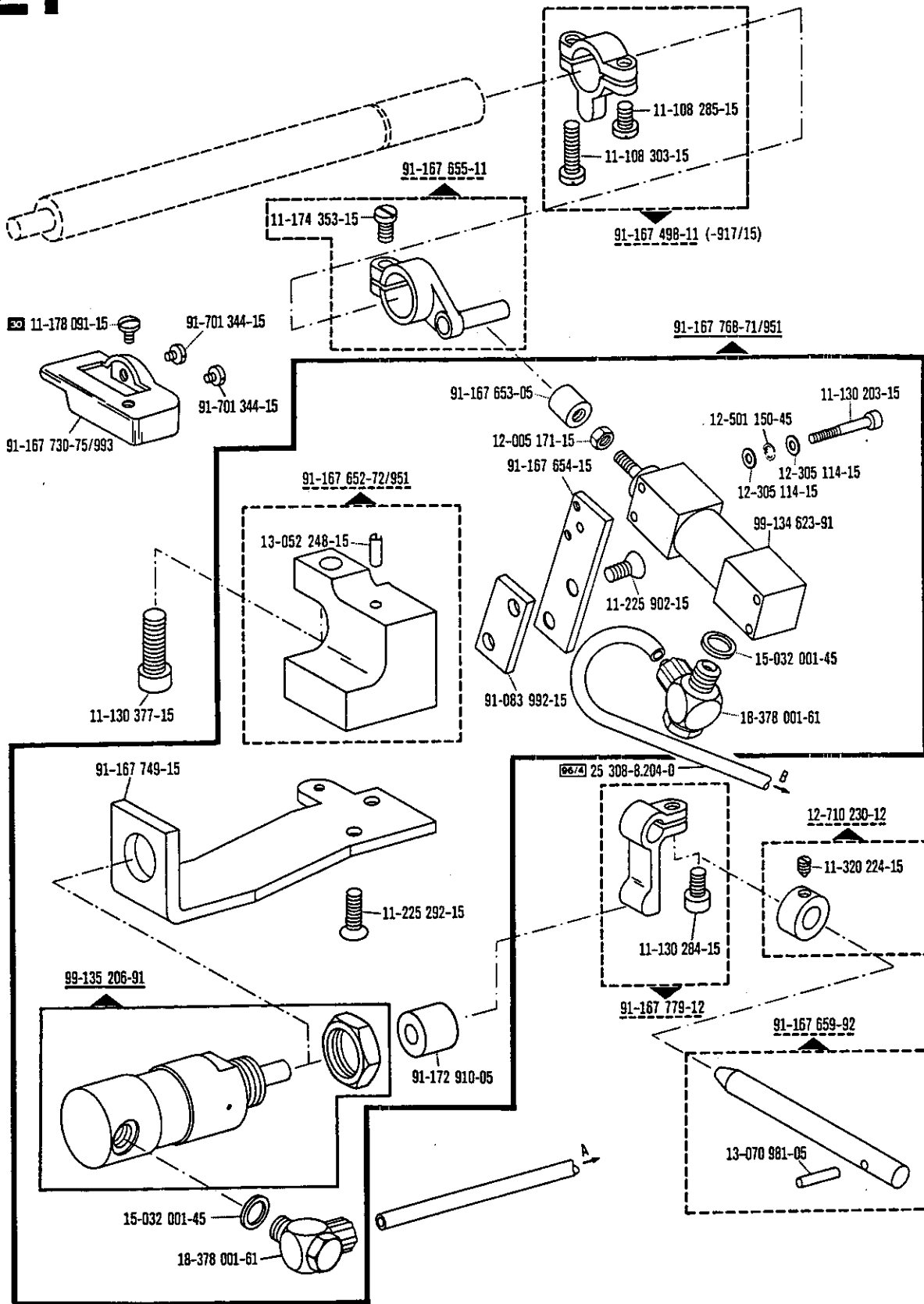


91-088 920-91



☐ siehe Erläuterungen Register O
 see explanations in section O
 voir légende registre O
 ver explicaciones del registro O

*) Beinhaltet Presserfuß-Automatik -910/04
 With automatic presser foot lifter -910/04
 Relève-pied compris. -910/04
 Alzaprensateles automático -910/04



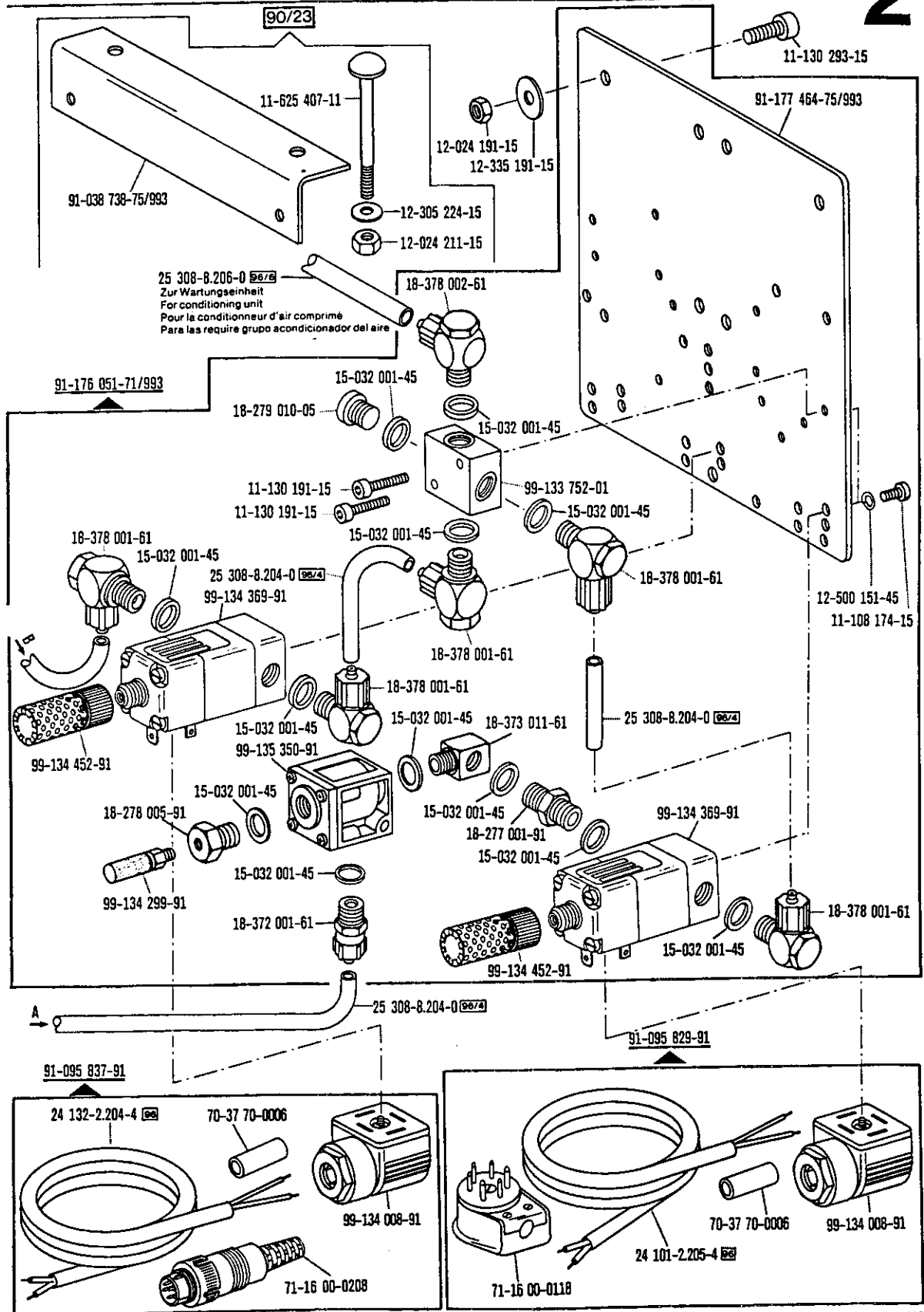
Verriegelungs-Einrichtung
Backtacking mechanism
Dispositif à points d'arrêt
Rematador

-911/15*) zur - pour
 -911/35*) for - para **Pfaff 438**

Wartungseinheit -925/02 erforderlich
 Conditioning unit -925/02 required
 Conditionneur d'air comprimé -925/02 nécessaire
 Requiere grupo acondicionador del aire
 comprimido -925/02

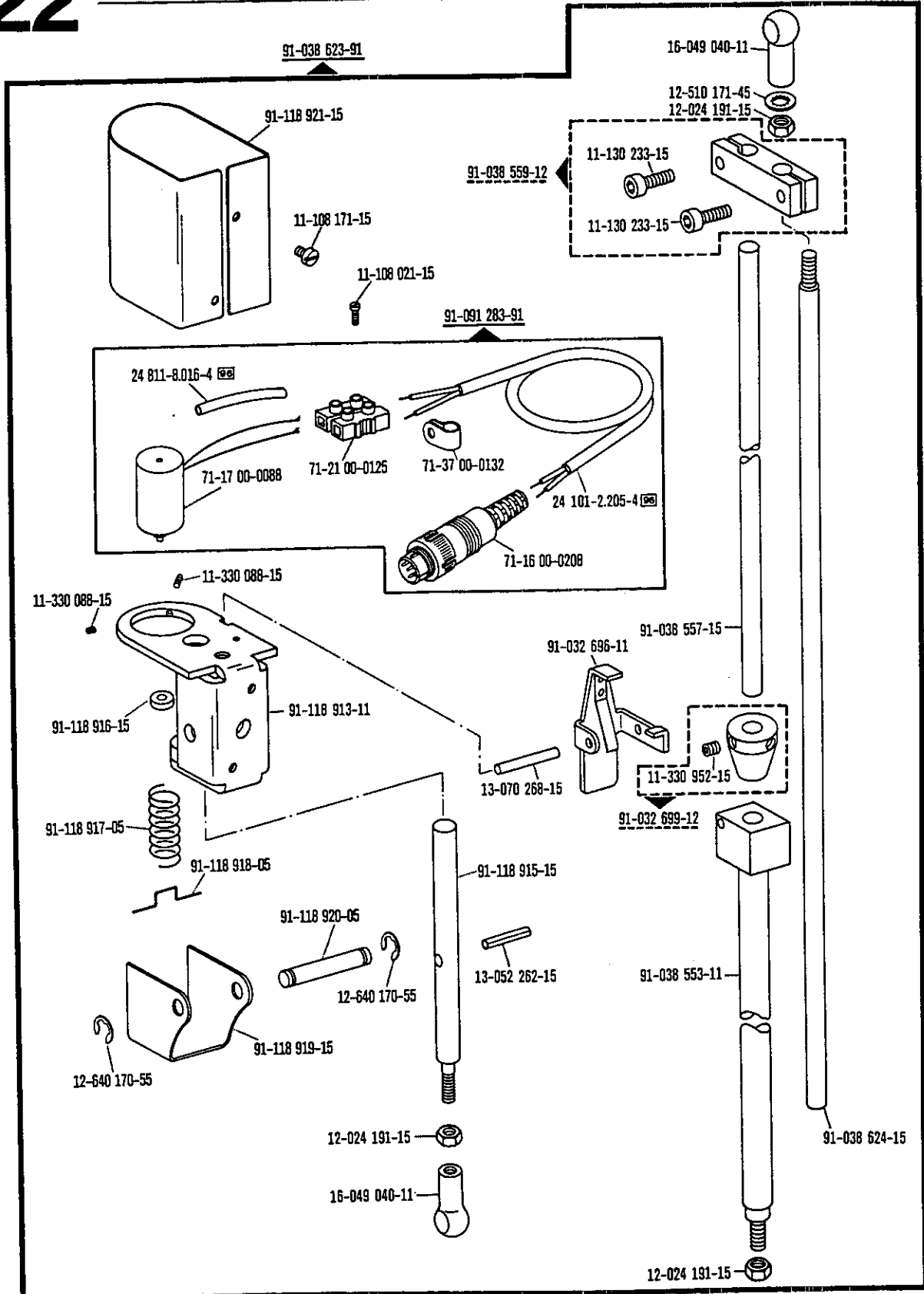
12.87

21



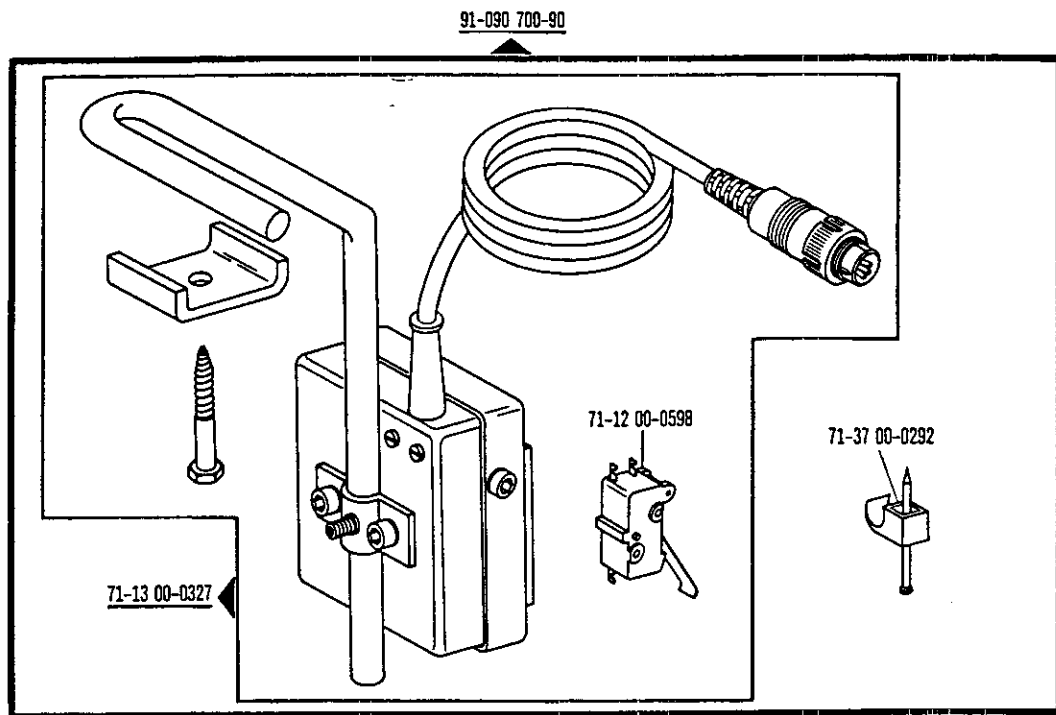
☐ siehe Erläuterungen Register 0
 see explanations in section 0
 voir légende registre 0
 ver explicaciones del registro 0

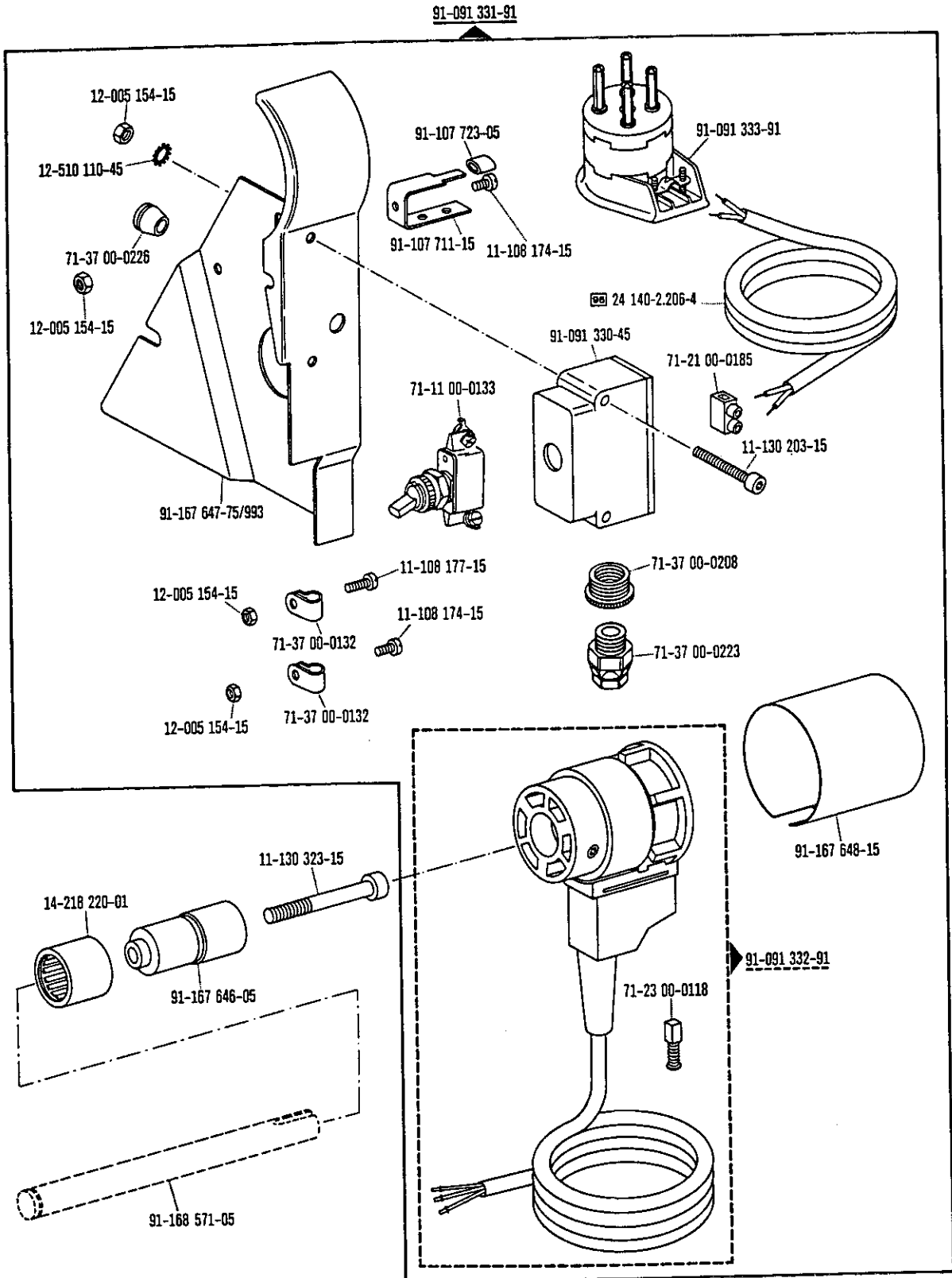
*) Beinhaltet Presserfuß-Automatik -910/04
 With automatic presser foot lifter -910/04
 Relève-pied compris. -910/04
 Alzaprensateles automático -910/04

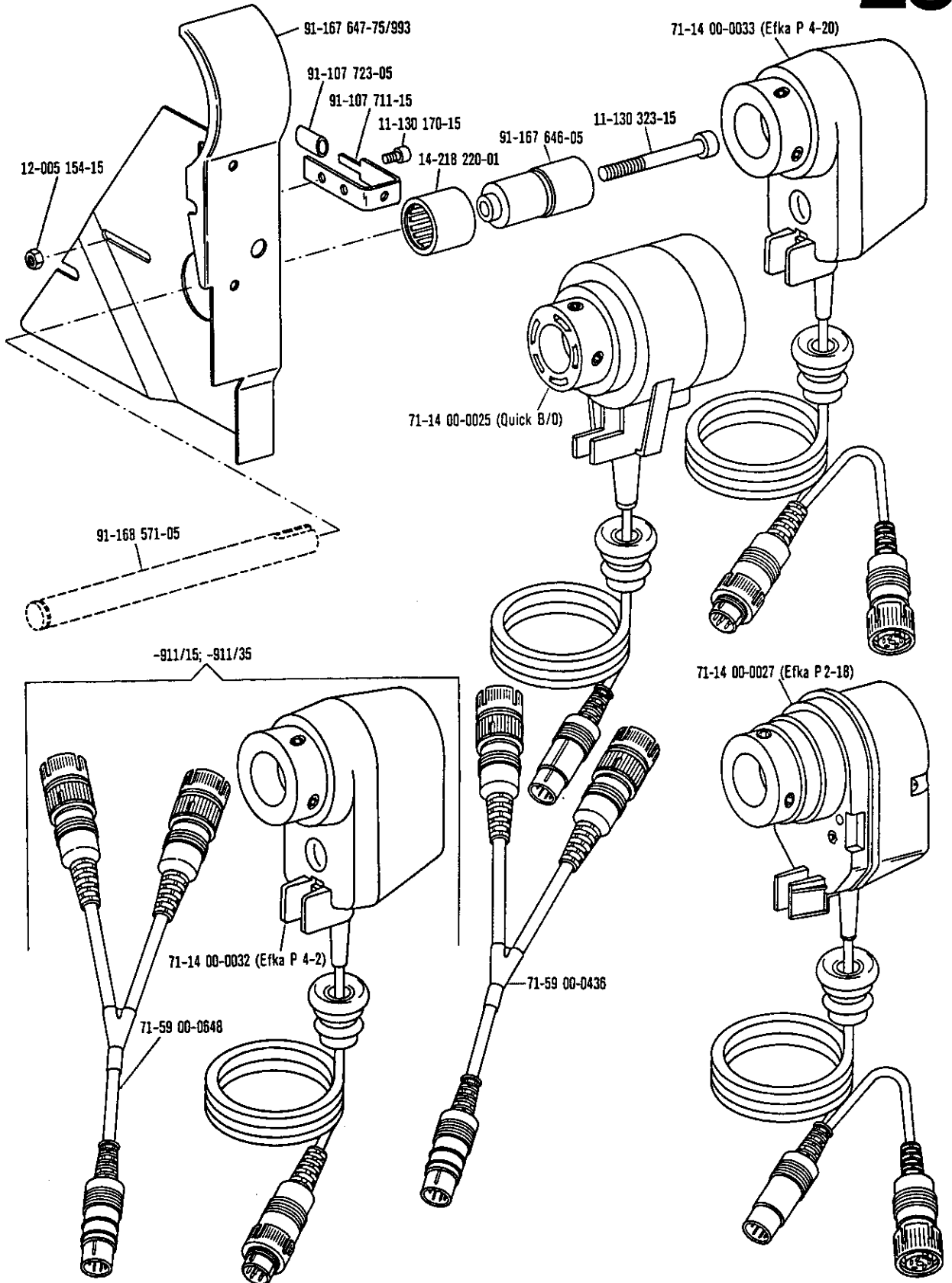


*) Beinhaltet Presserfuß-Automatik -910/04
 With automatic presser foot lifter -910/04
 Relève-pied compris. -910/04
 Alzapresatelas automático -910/04

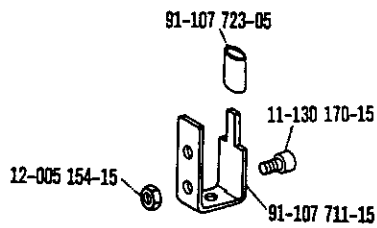
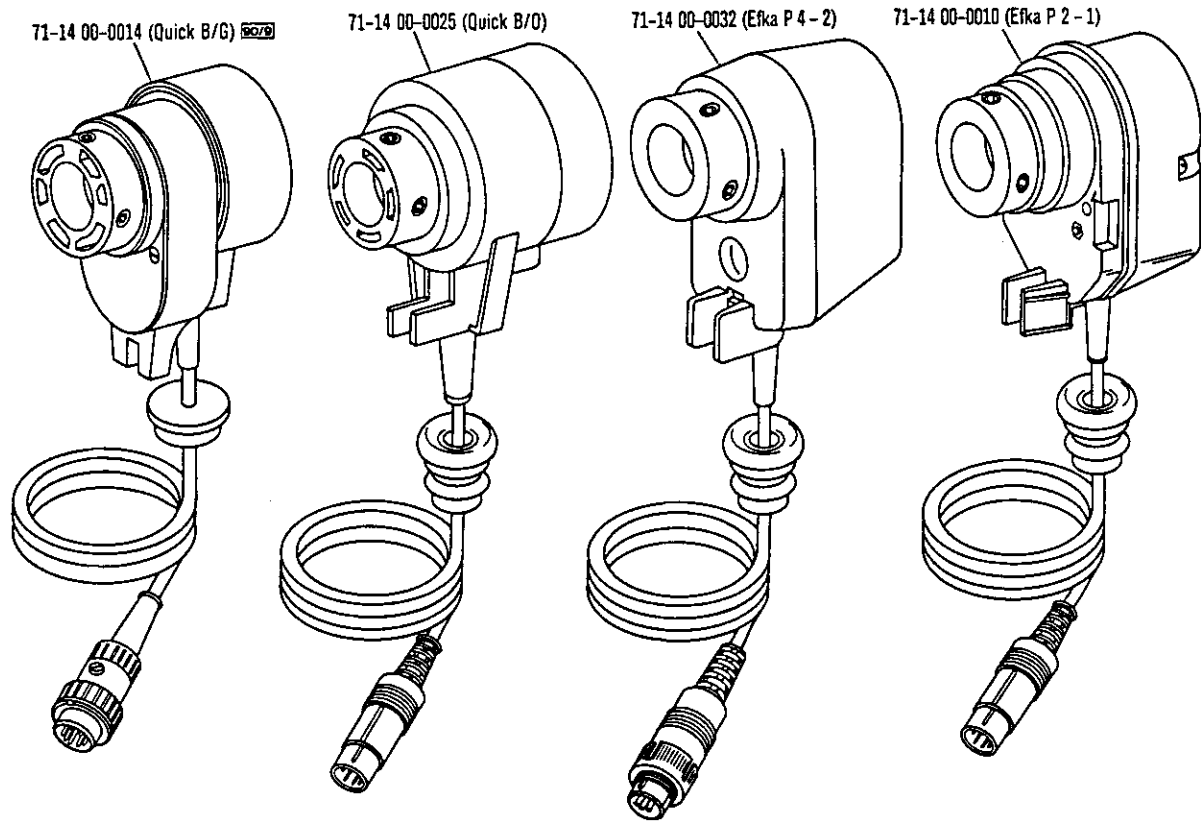
☐ siehe Erläuterungen Register 0
 see explanations in section 0
 voir légende registre 0
 ver explicaciones del registro 0

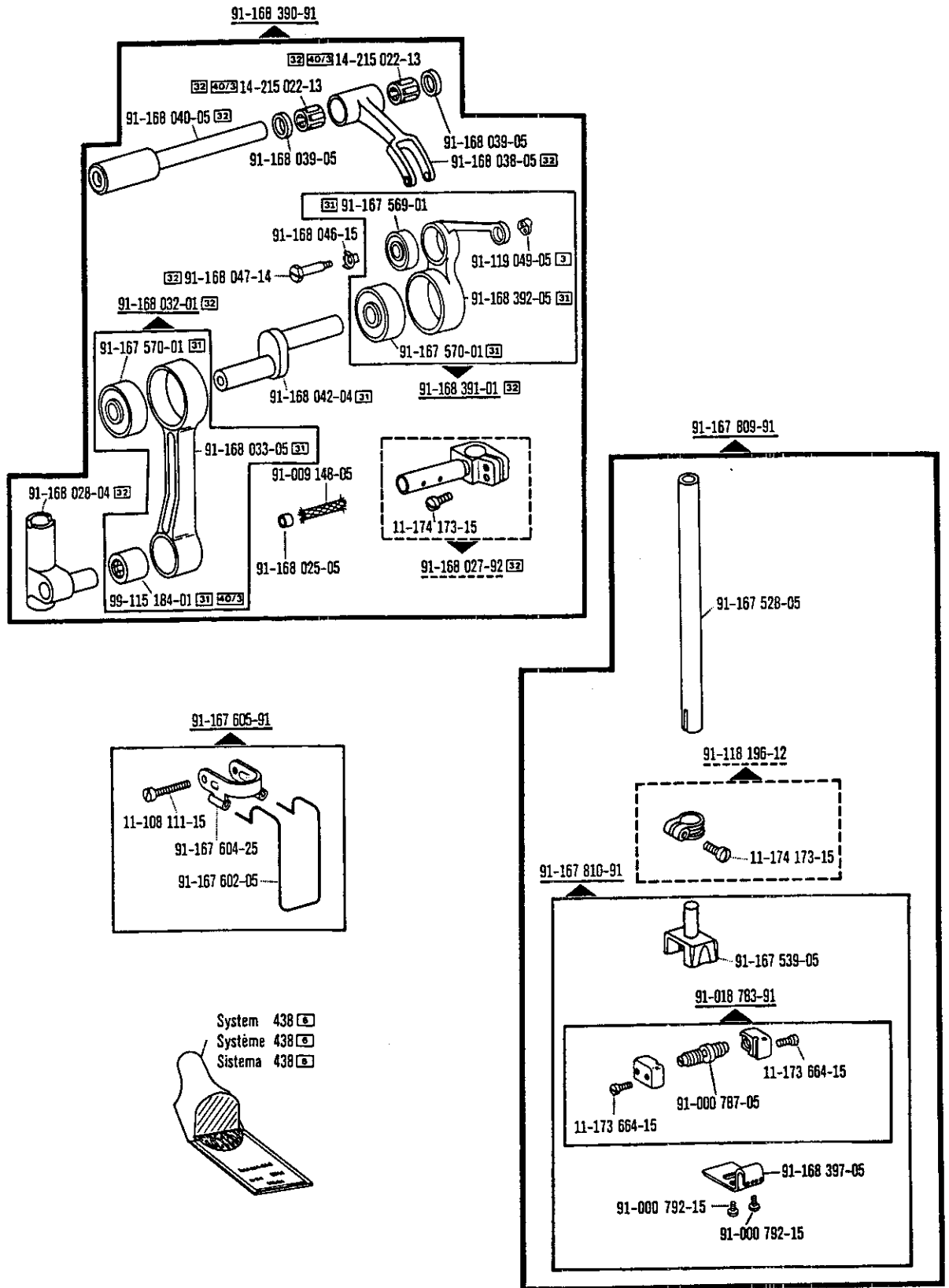




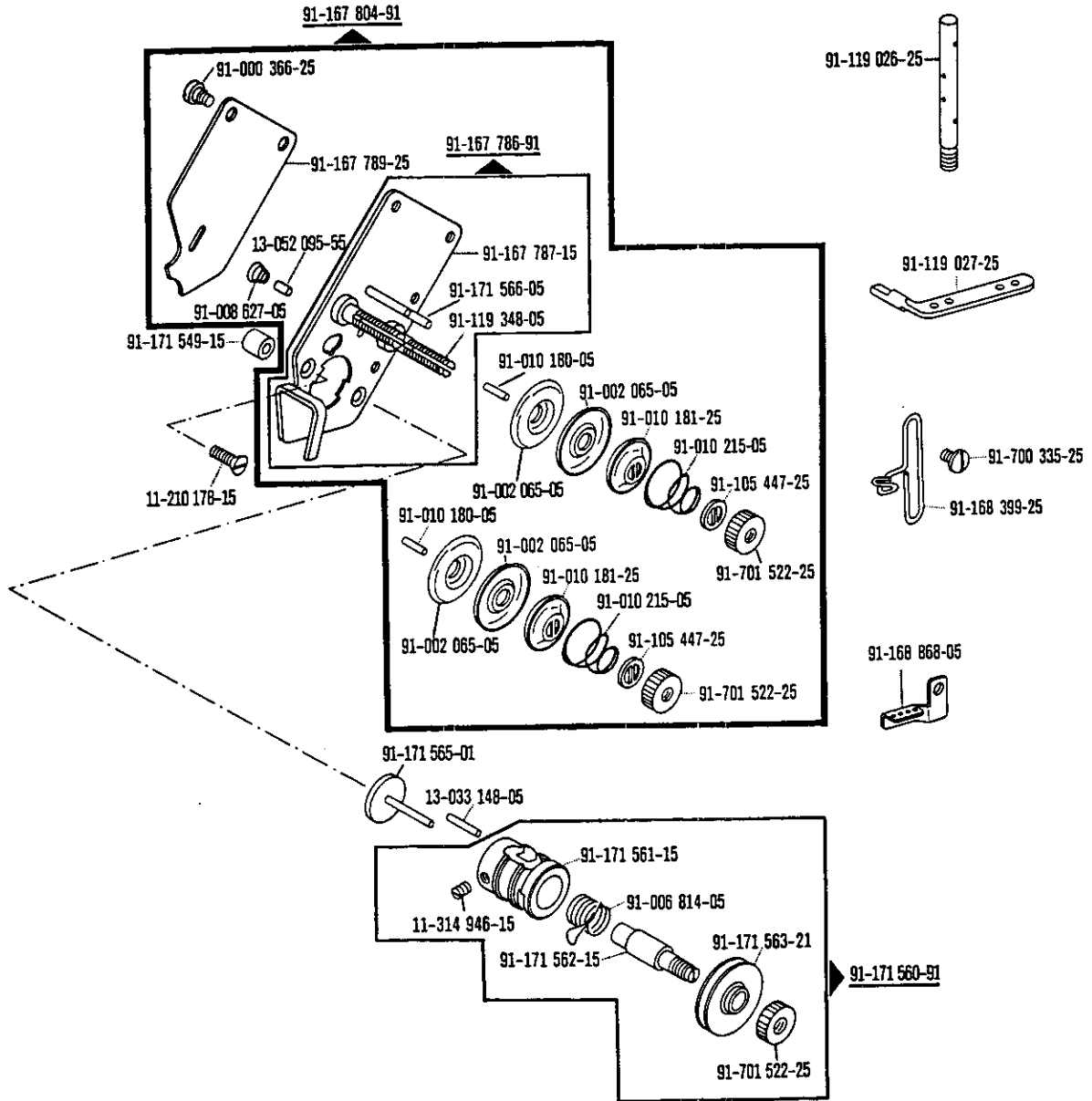


☐ siehe Erläuterungen Register 0
 see explanations in section 0
 voir légende registre 0
 ver explicaciones del registro 0





☐ siehe Erläuterungen Register O
 see explanations in section O
 voir légende registre O
 ver explicaciones del registro O



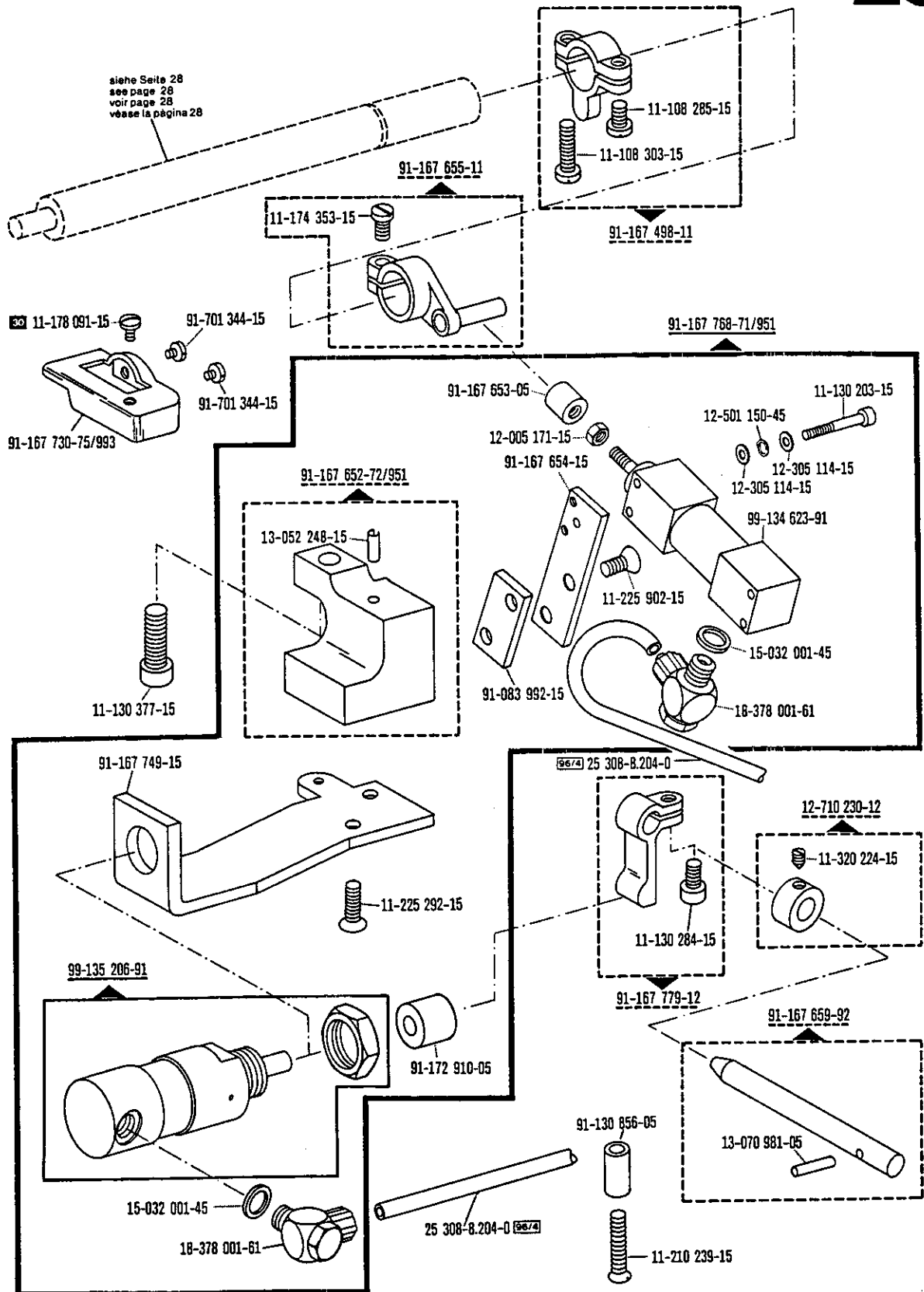
Stichverdichtungs-Einrichtung
 Stitch condensation mechanism
 Rétrécisseur de points
 Condensador de puntadas

-917/06*) zur - pour
 for - para Pfaff 438

Wartungseinheit -925/02 erforderlich
 Conditioning unit -925/02 required
 Conditionneur d'air comprimé -925/02 nécessaire
 Requiere grupo acondicionador del aire
 comprimido -925/02

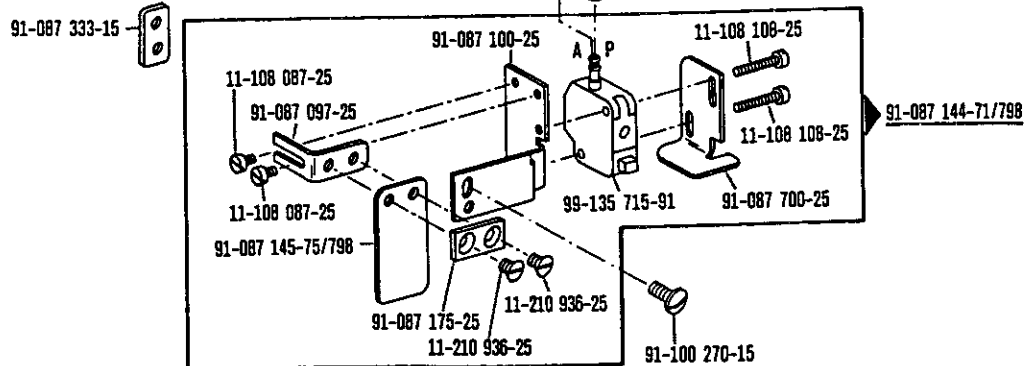
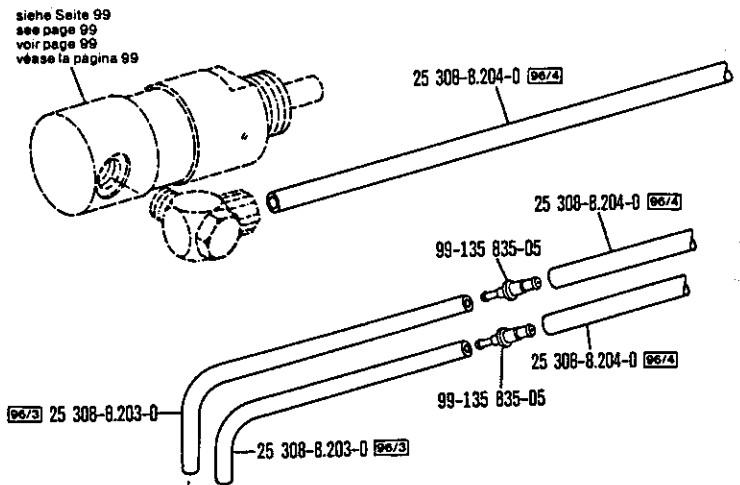
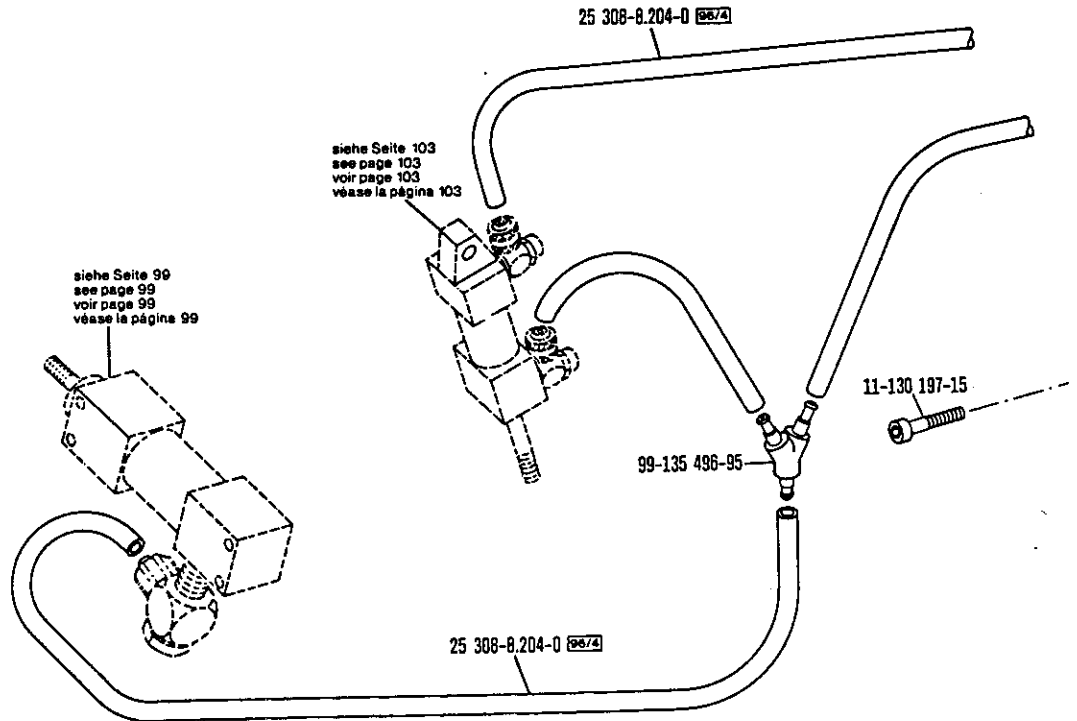
12.87

28



□ siehe Erläuterungen Register O
 see explanations in section O
 voir légende registre O
 ver explicaciones del registro O

*) Beinhaltet Presserfuß-Automatik -910/04
 With automatic presser foot lifter -910/04
 Relève-pied compris. -910/04
 Alzaprensatejas automático -910/04



*) Beinhaltet Presserfuß-Automatik -910/04
 With automatic presser foot lifter -910/04
 Relève-pied compris. -910/04
 Alzapuntadas automático -910/04

0 siehe Erläuterungen Register 0
 see explanations in section 0
 voir légende registre 0
 ver explicaciones del registro 0

Stichverdichtungs-Einrichtung
 Stitch condensation mechanism
 Rétrécisseur de points
 Condensador de puntadas

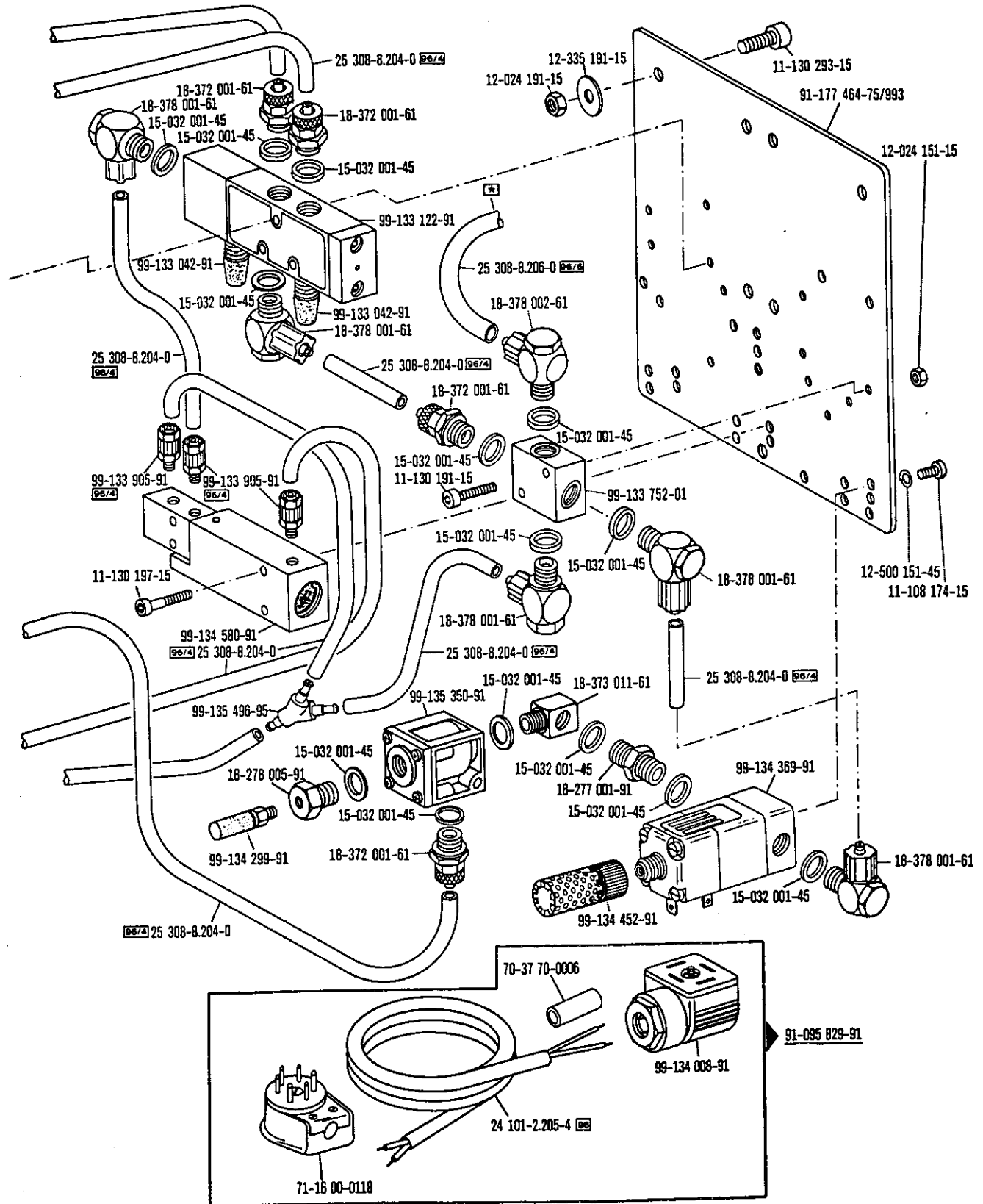
-917/06*)

zur - pour /
 for - para Pfaff 438

Wartungseinheit -925/02 erforderlich
 Conditioning unit -925/02 required
 Conditionneur d'air comprimé -925/02 nécessaire
 Requiere grupo acondicionador del aire
 comprimido -925/02

12.87

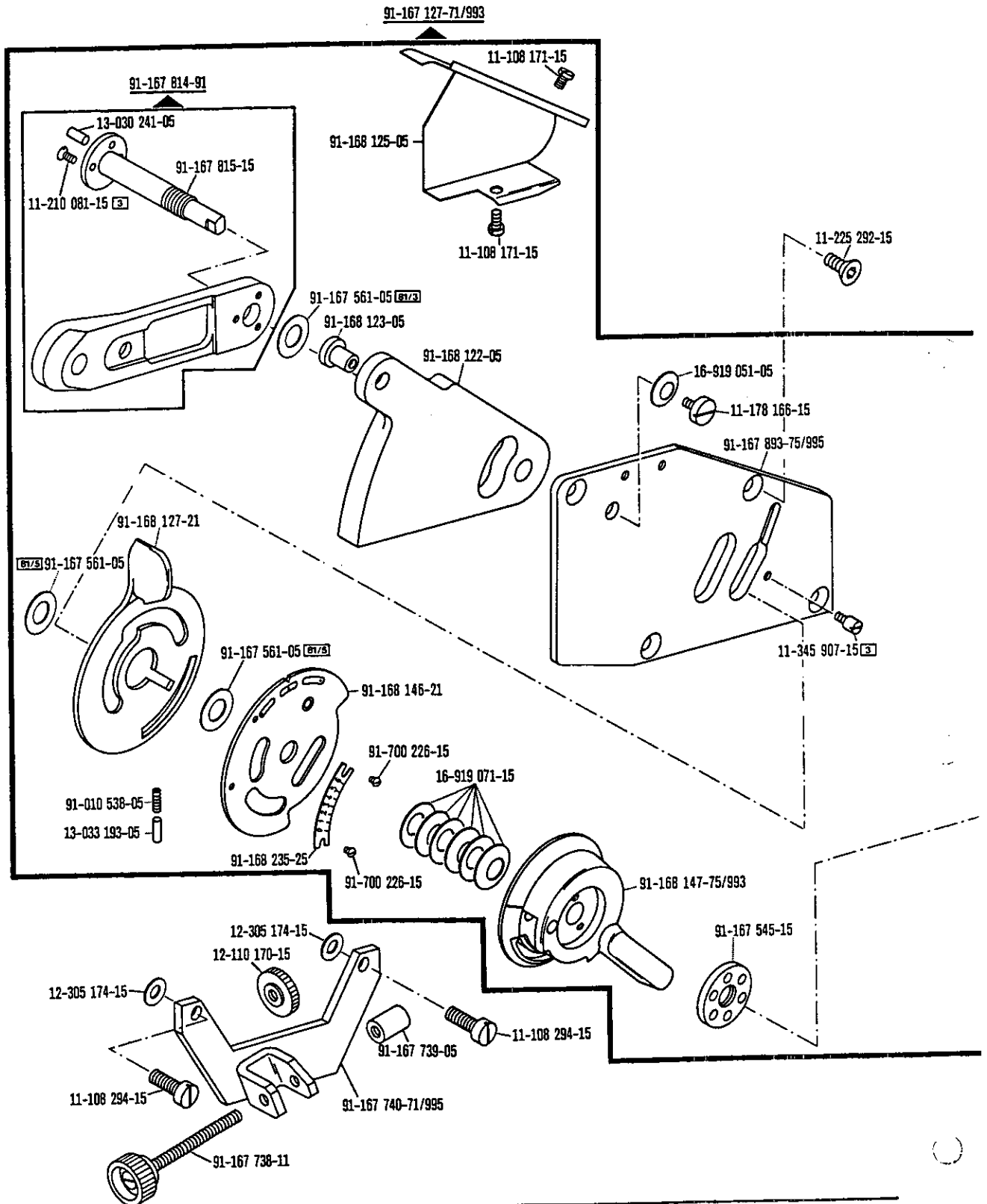
28



☐ siehe Erläuterungen Register 0
 see explanations in section 0
 voir légende registre 0
 ver explicaciones del registro 0

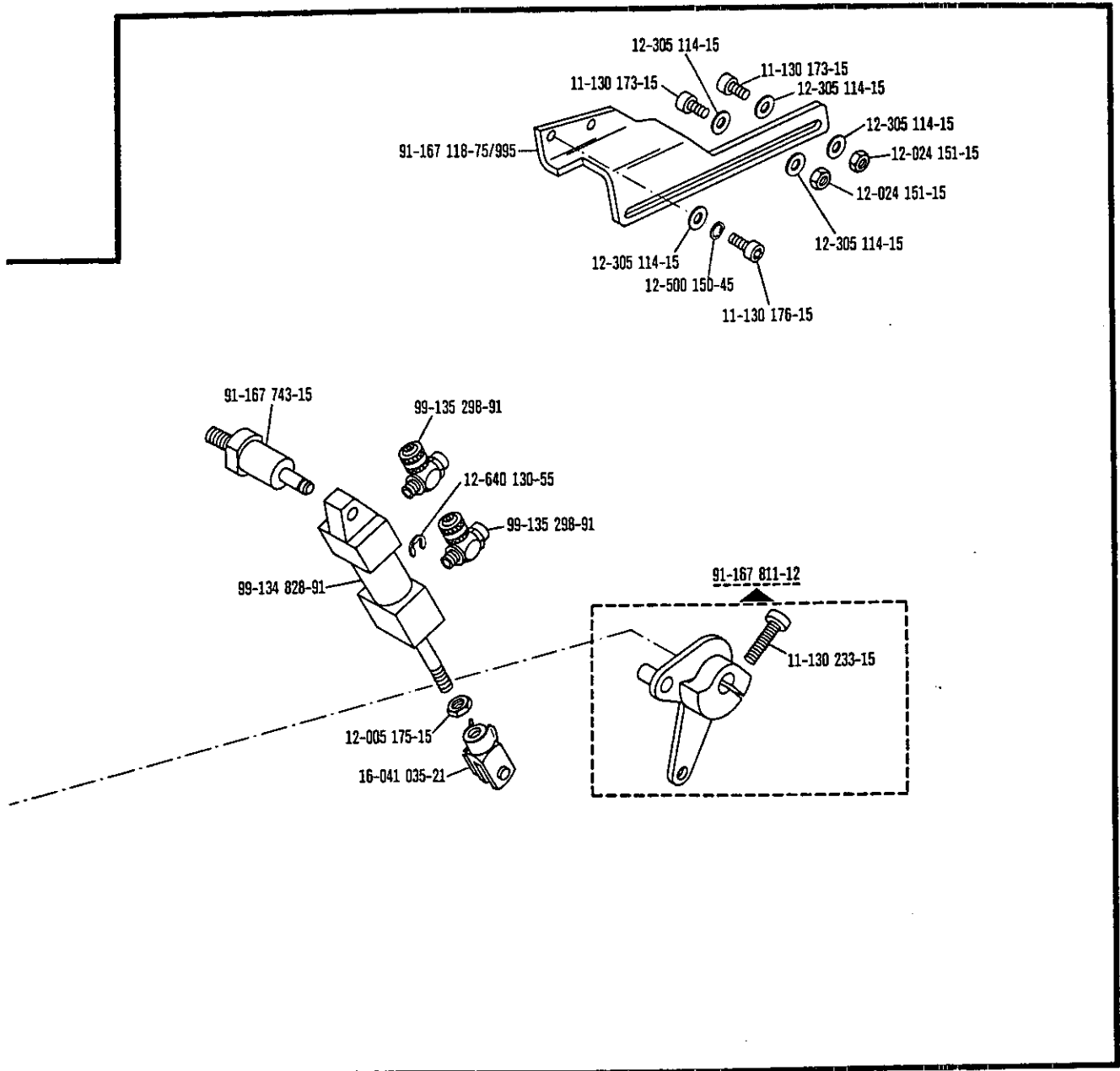
*) Beinhaltet Presserfuß-Automatik -910/04
 With automatic presser foot lifter -910/04
 Relève-pied compris. -910/04
 Alzaprensatejas automático -910/04

☒ Zur Wartungseinheit
 For conditioning unit
 Pour la conditionneur d'air comprimé
 Para las require grupo acondicionador del aire



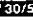
*) Beinhaltet Presserfuß-Automatik -910/04
 With automatic presser foot lifter -910/04
 Relève-pied compris. -910/04
 Alzapuntas automático -910/04

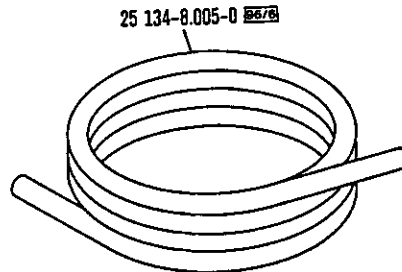
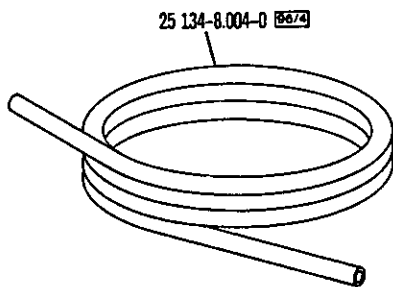
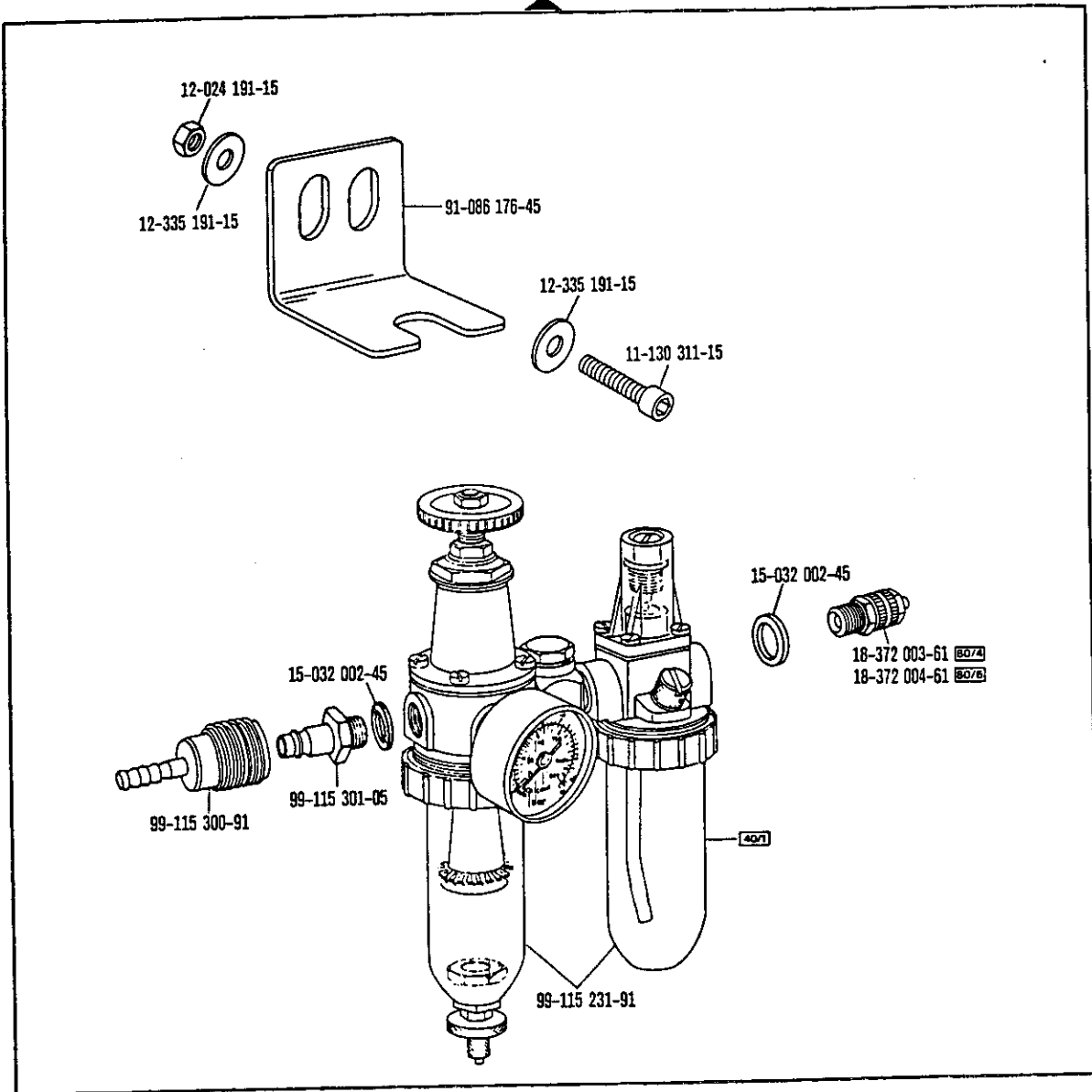
□ siehe Erläuterungen Register O
 see explanations in section O
 voir légende registre O
 ver explicaciones del registro O

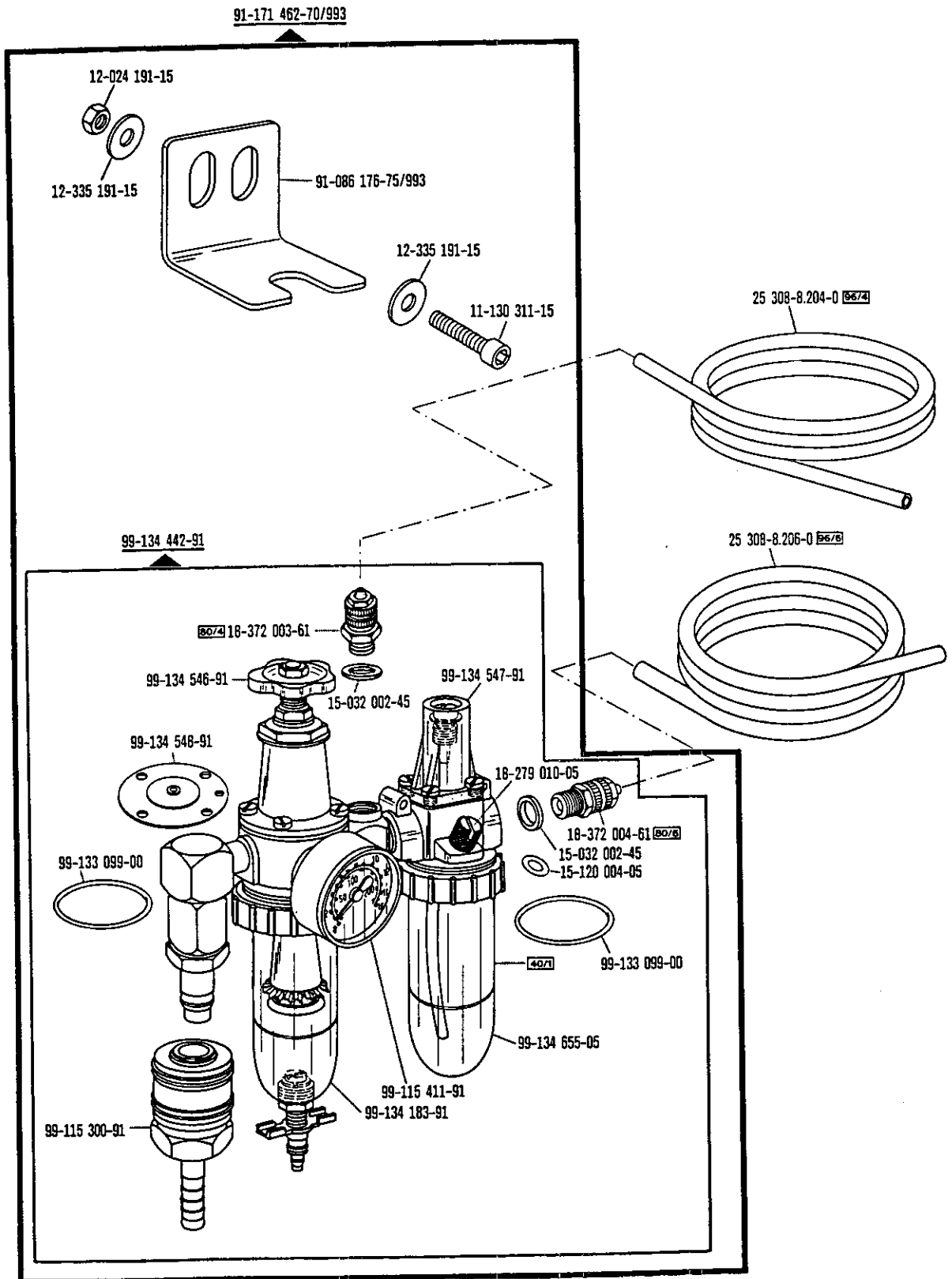


☐ siehe Erläuterungen Register O
 see explanations in section O
 voir légende registre O
 ver explicaciones del registro O

*) Beinhaltet Presserfuß-Automatik -910/04
 With automatic presser foot lifter -910/04
 Relève-pied compris. -910/04
 Alzapuntetas automático -910/04

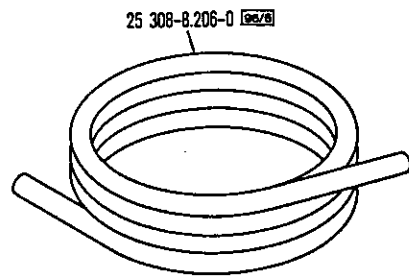
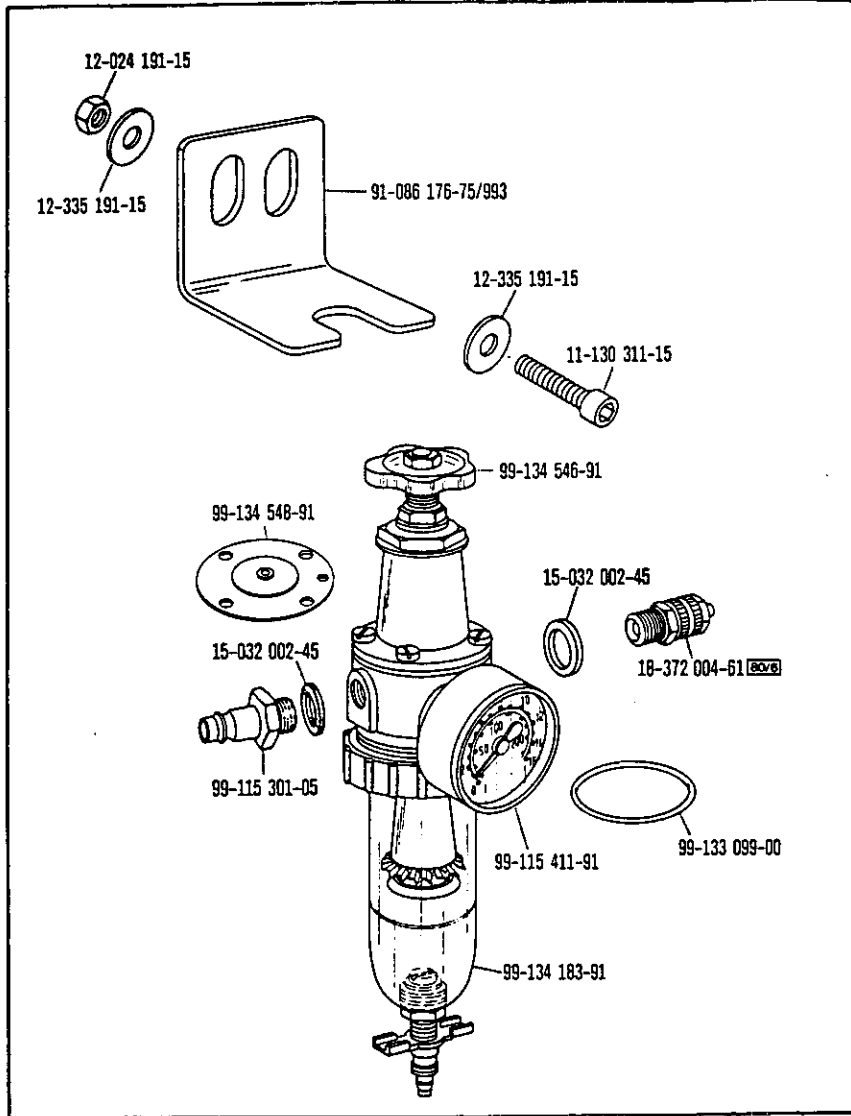
91-171 462-90 




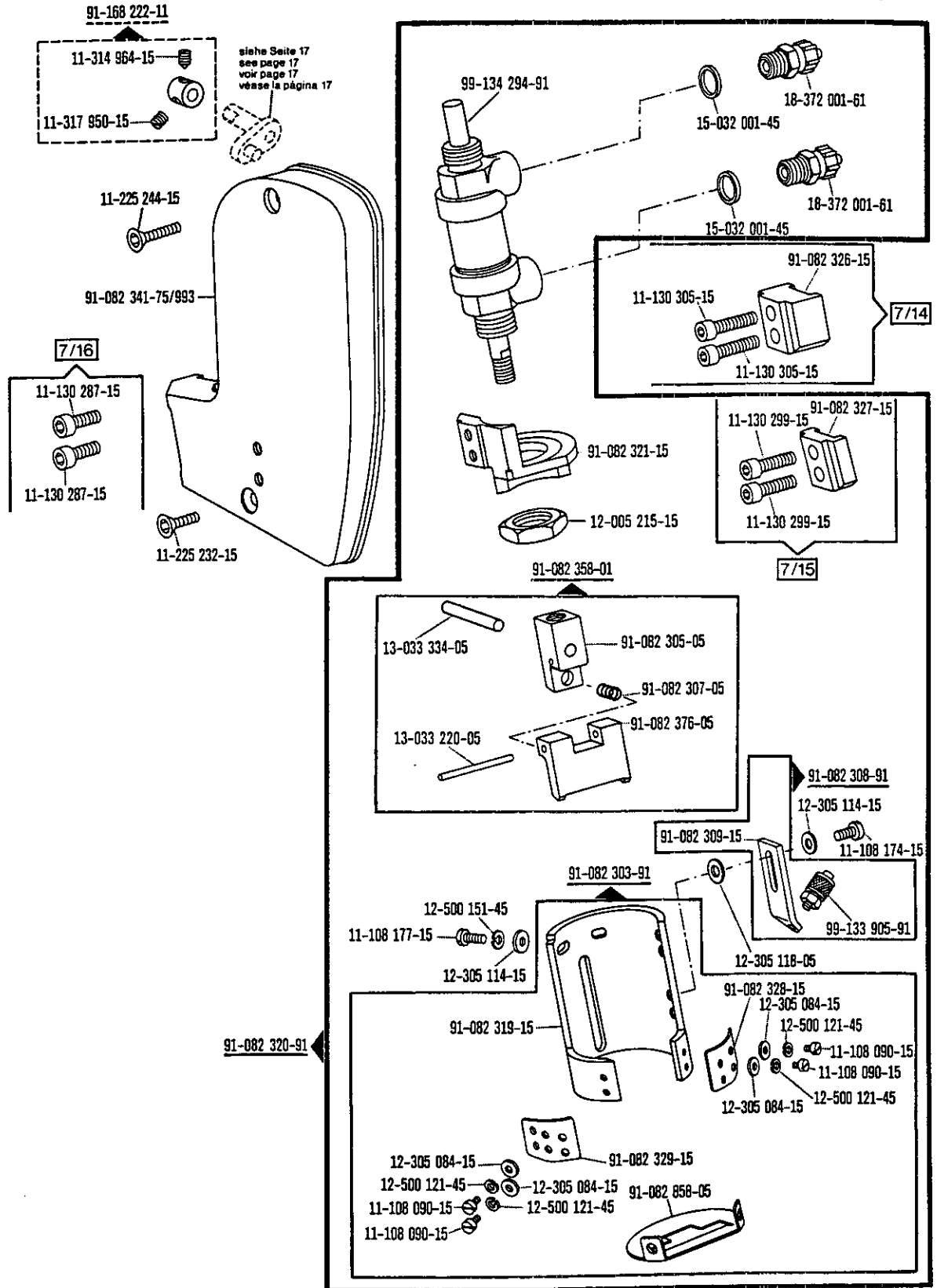


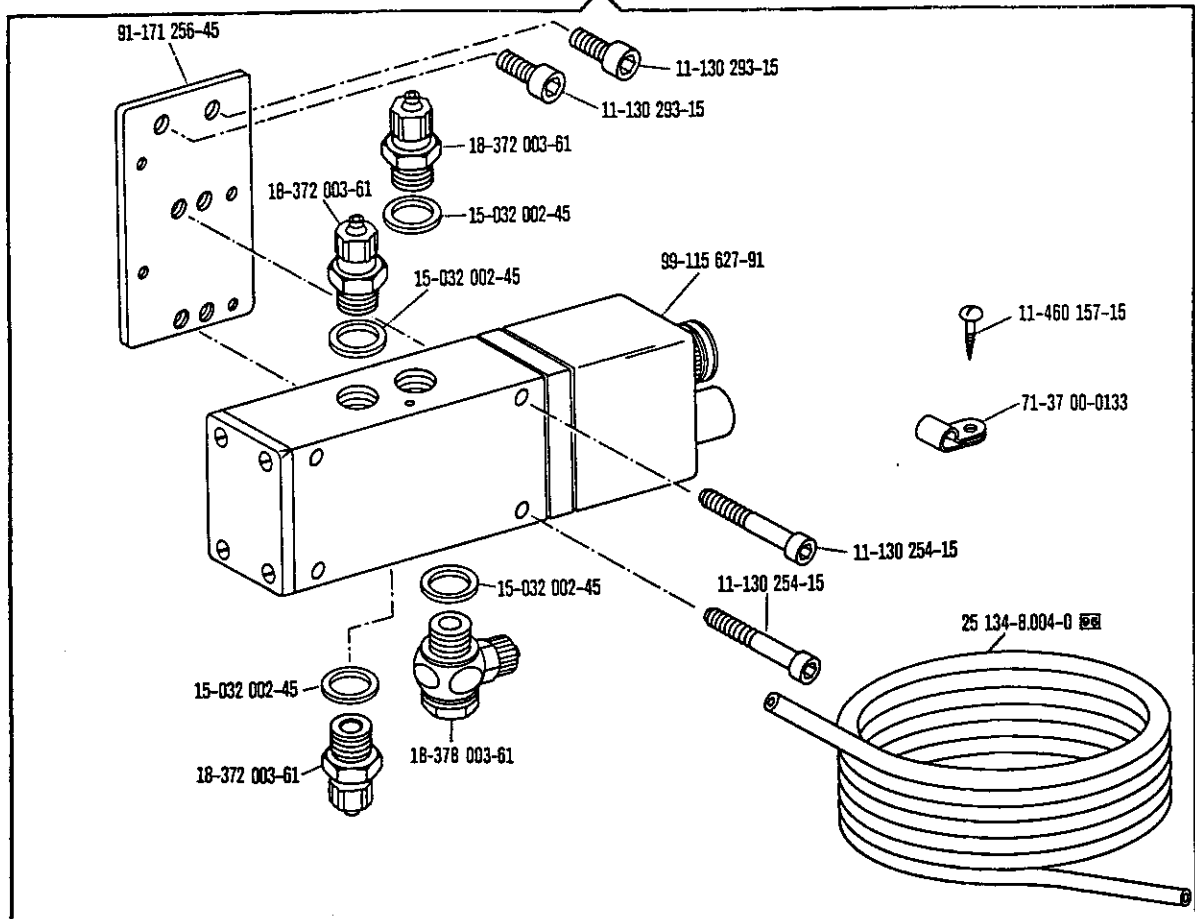
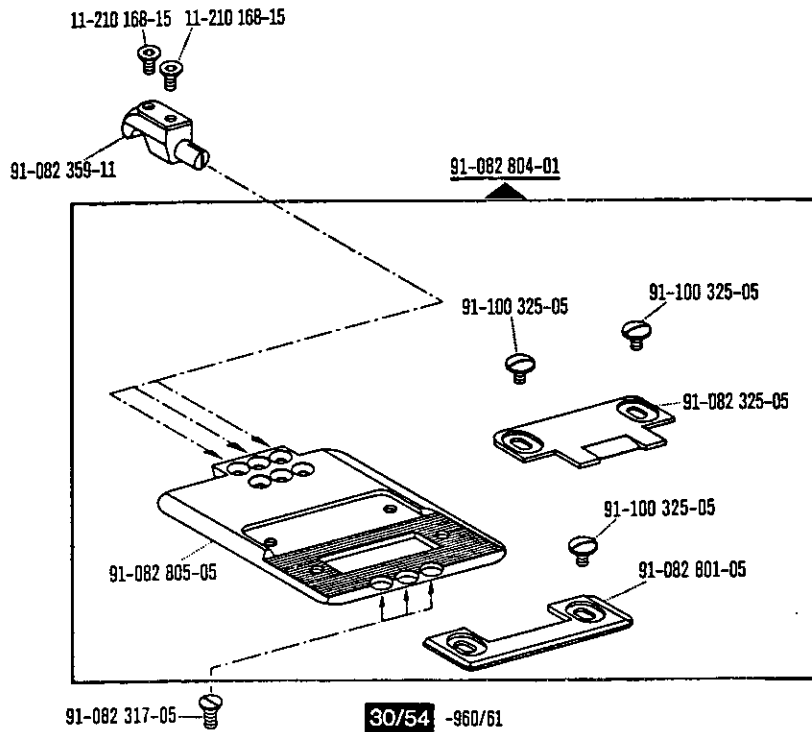
□ siehe Erläuterungen Register O
 see explanations in section O
 voir légende registre O
 ver explicaciones del registro O

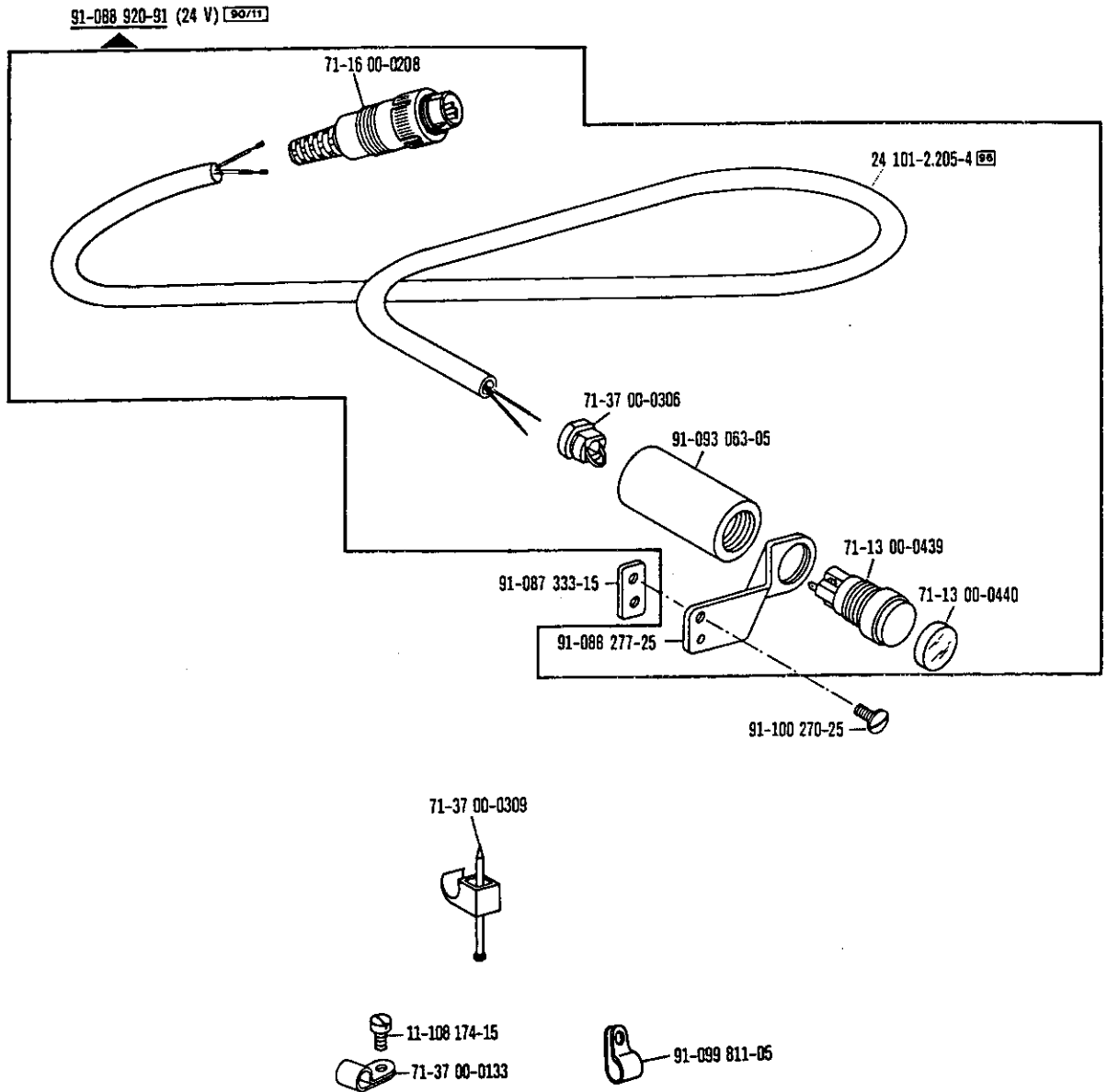
91-033 073-70/993

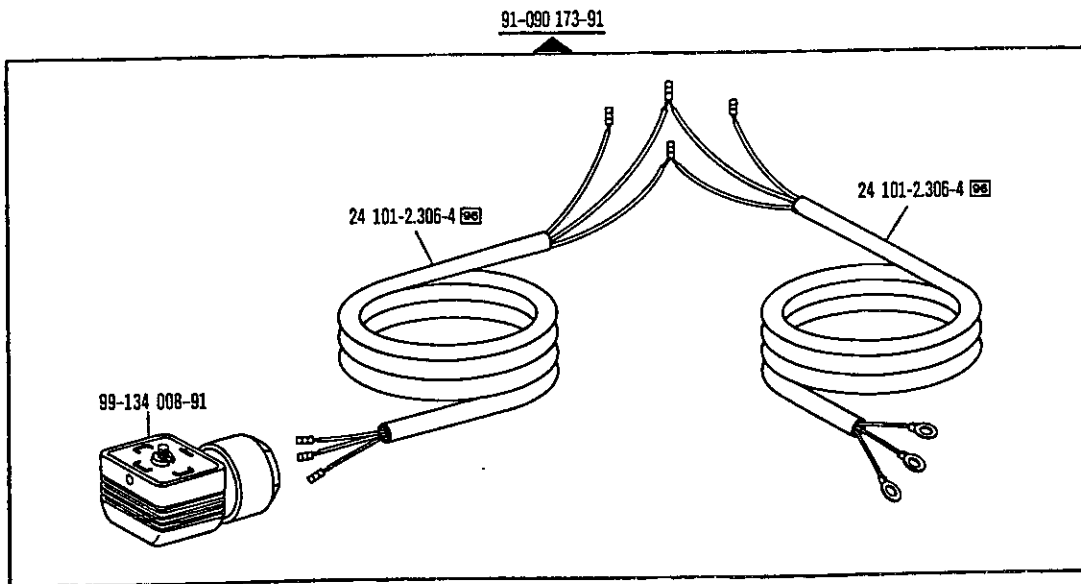
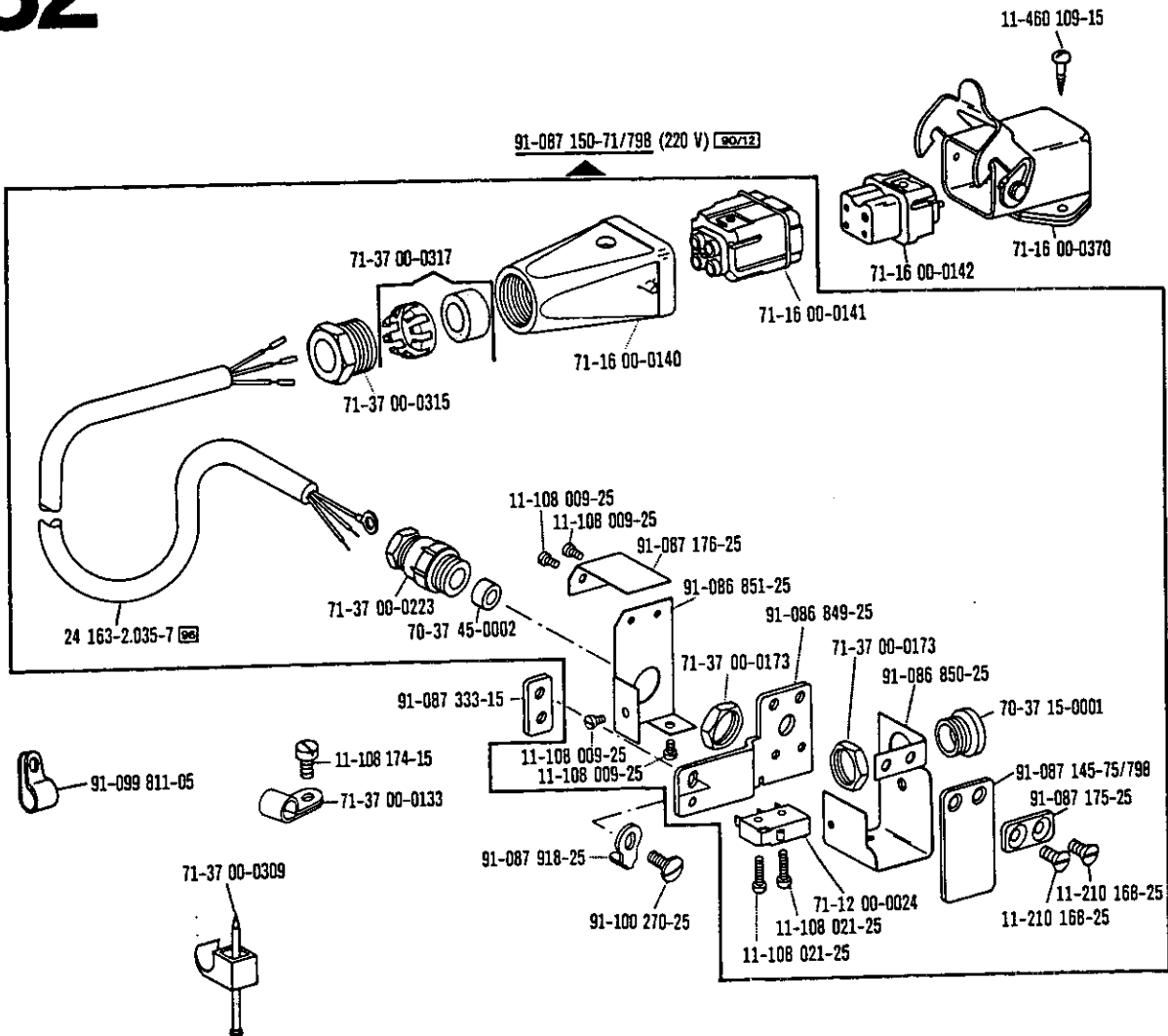


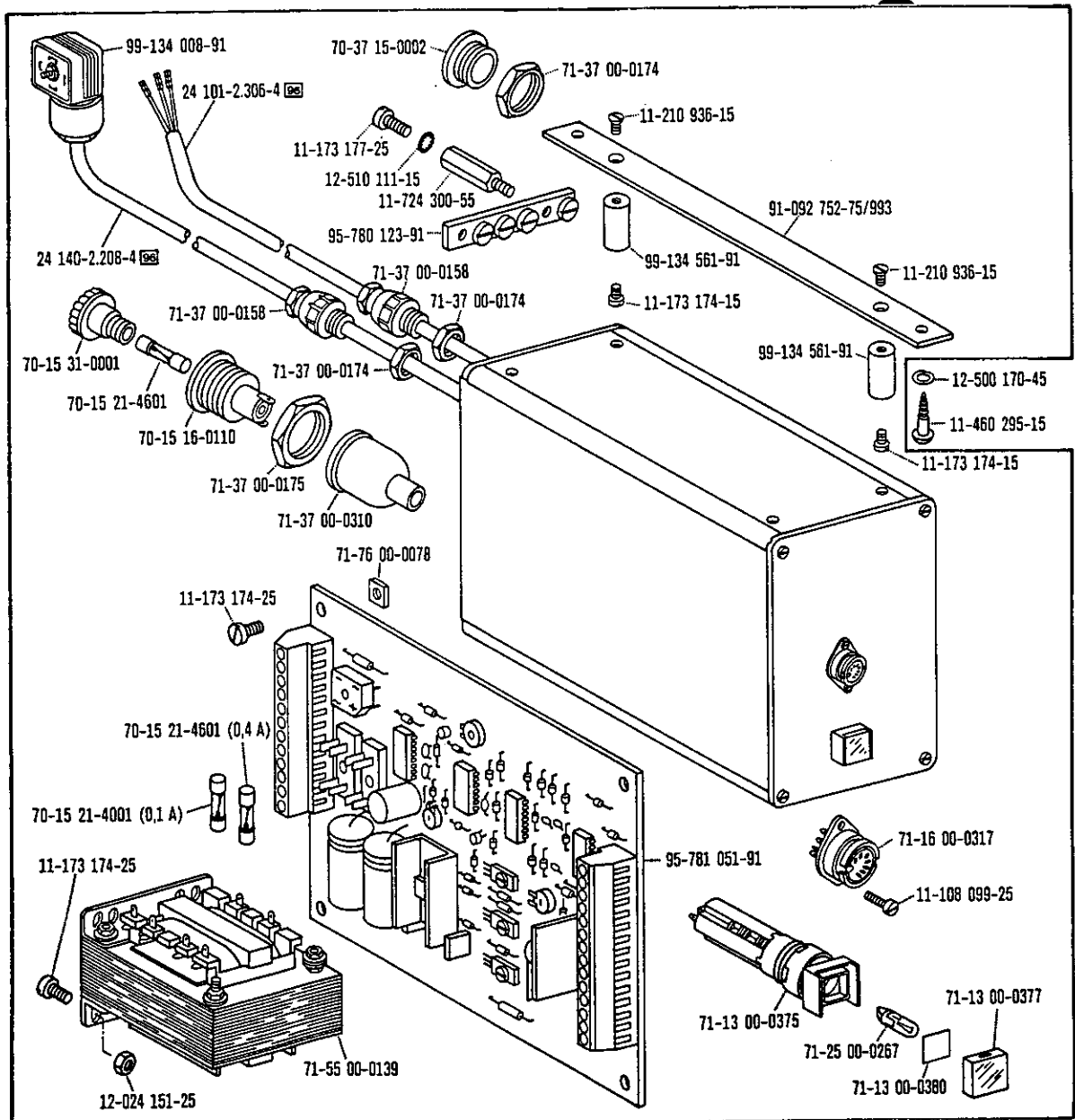
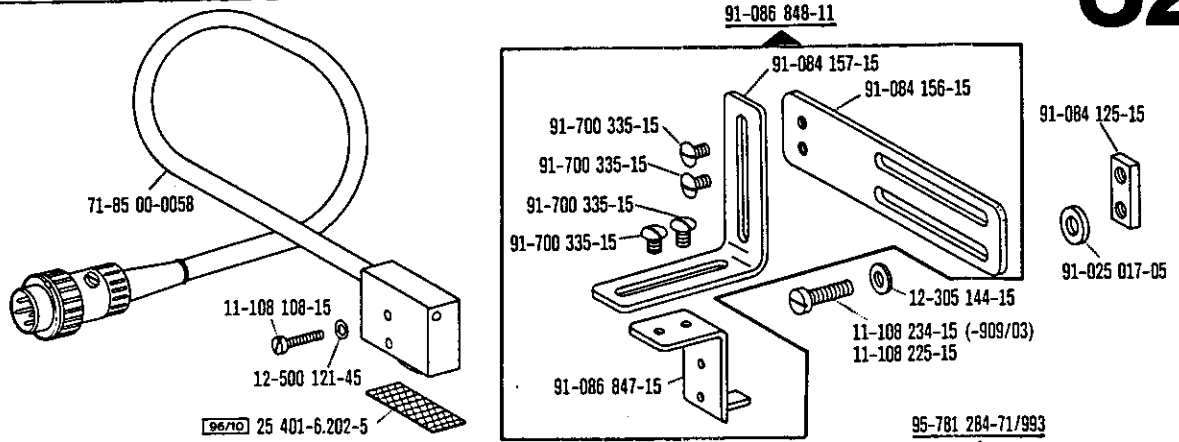
25 308-8.206-0 



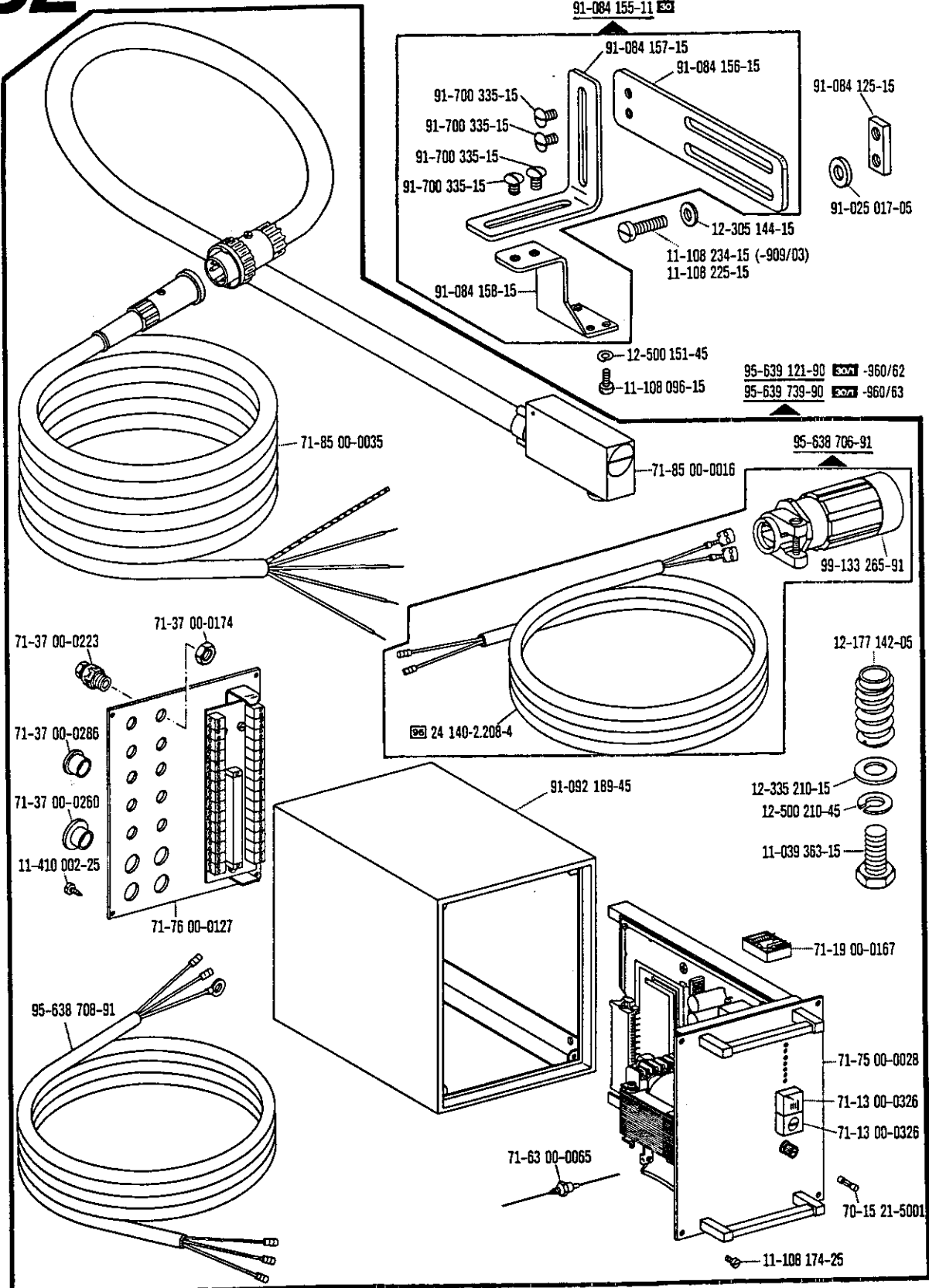


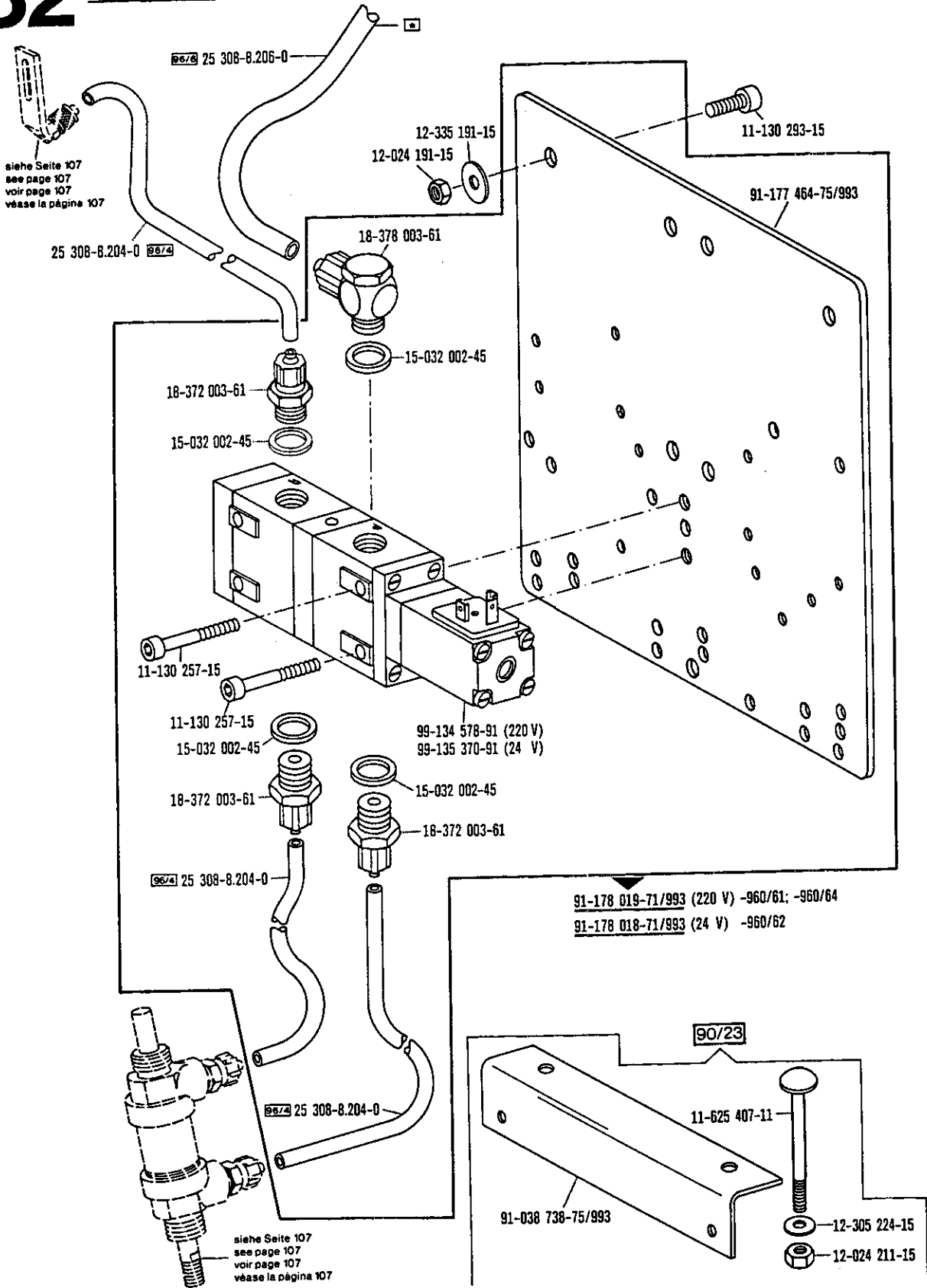


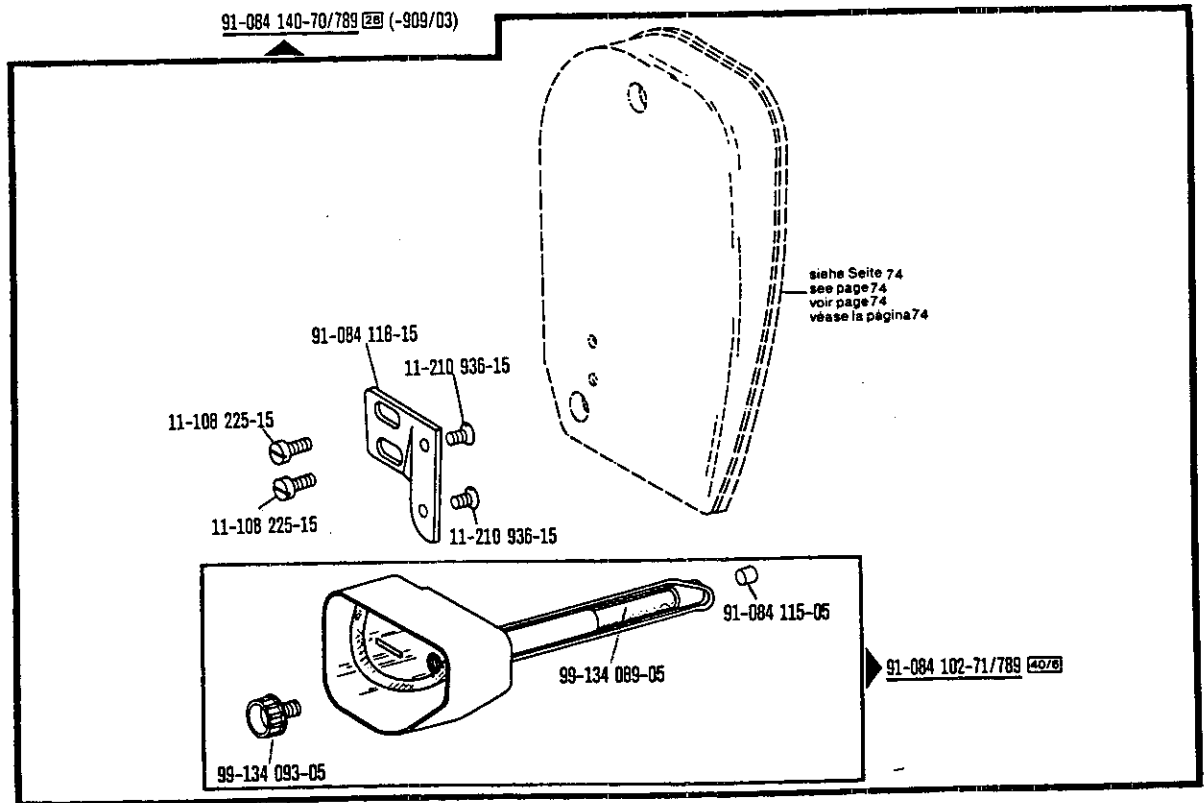
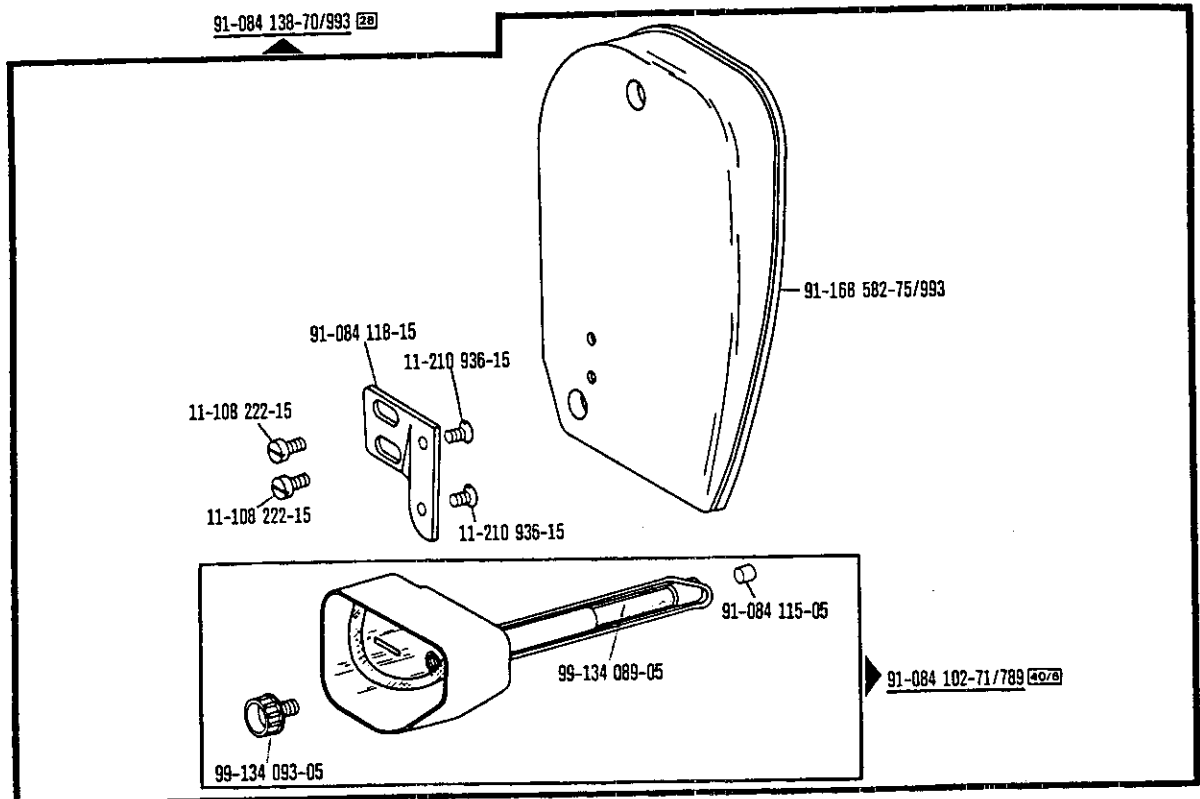





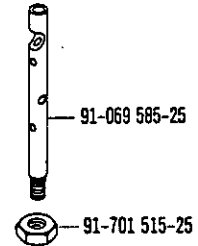
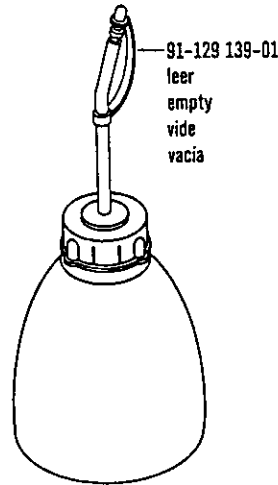
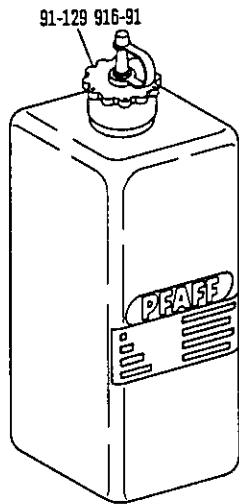
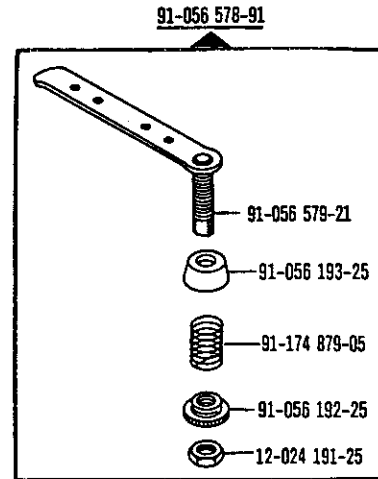
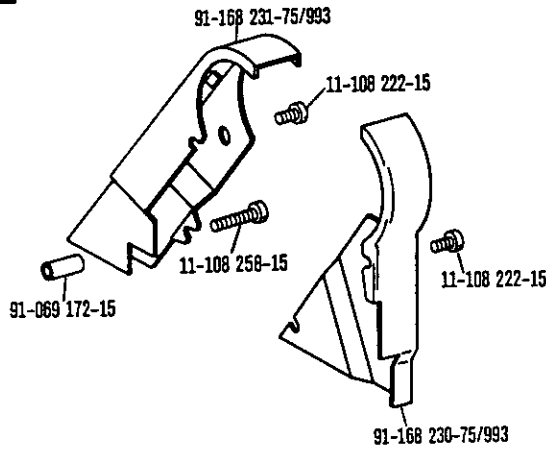
□ siehe Erläuterungen Register O
 see explanations in section O
 voir légende registre O
 ver explicaciones del registro O



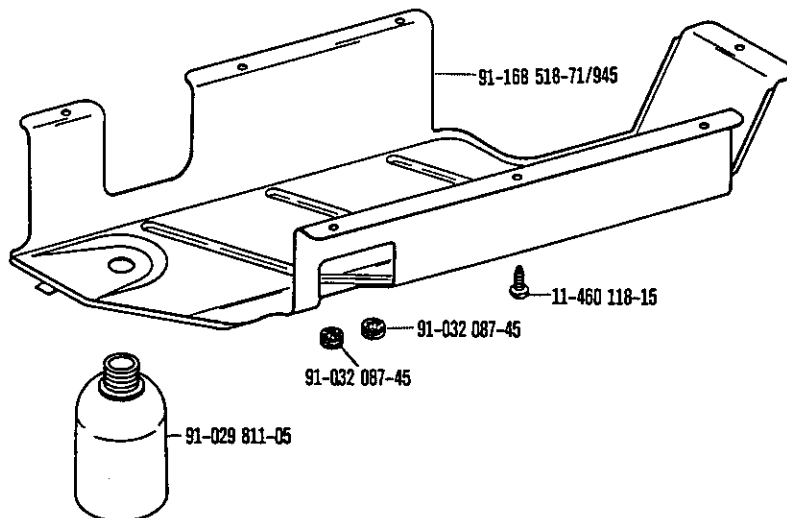


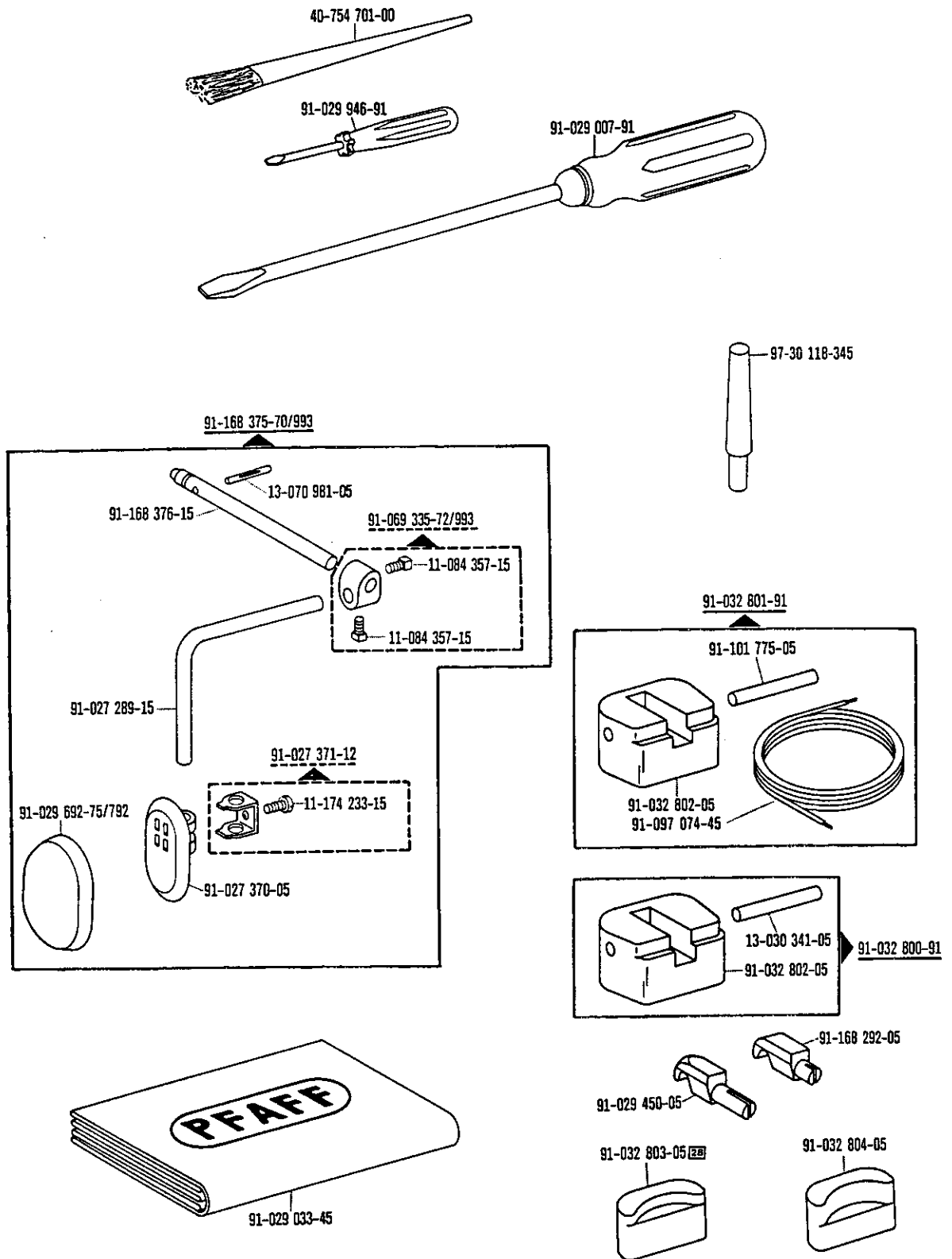


 siehe Erläuterungen Register O
 see explanations in section O
 voir légende registre O
 ver explicaciones del registro O



91-009 033-05
91-168 144-05 (-900/..)





☐ siehe Erläuterungen Register O
 see explanations in section O
 voir légende registre O
 ver explicaciones del registro O

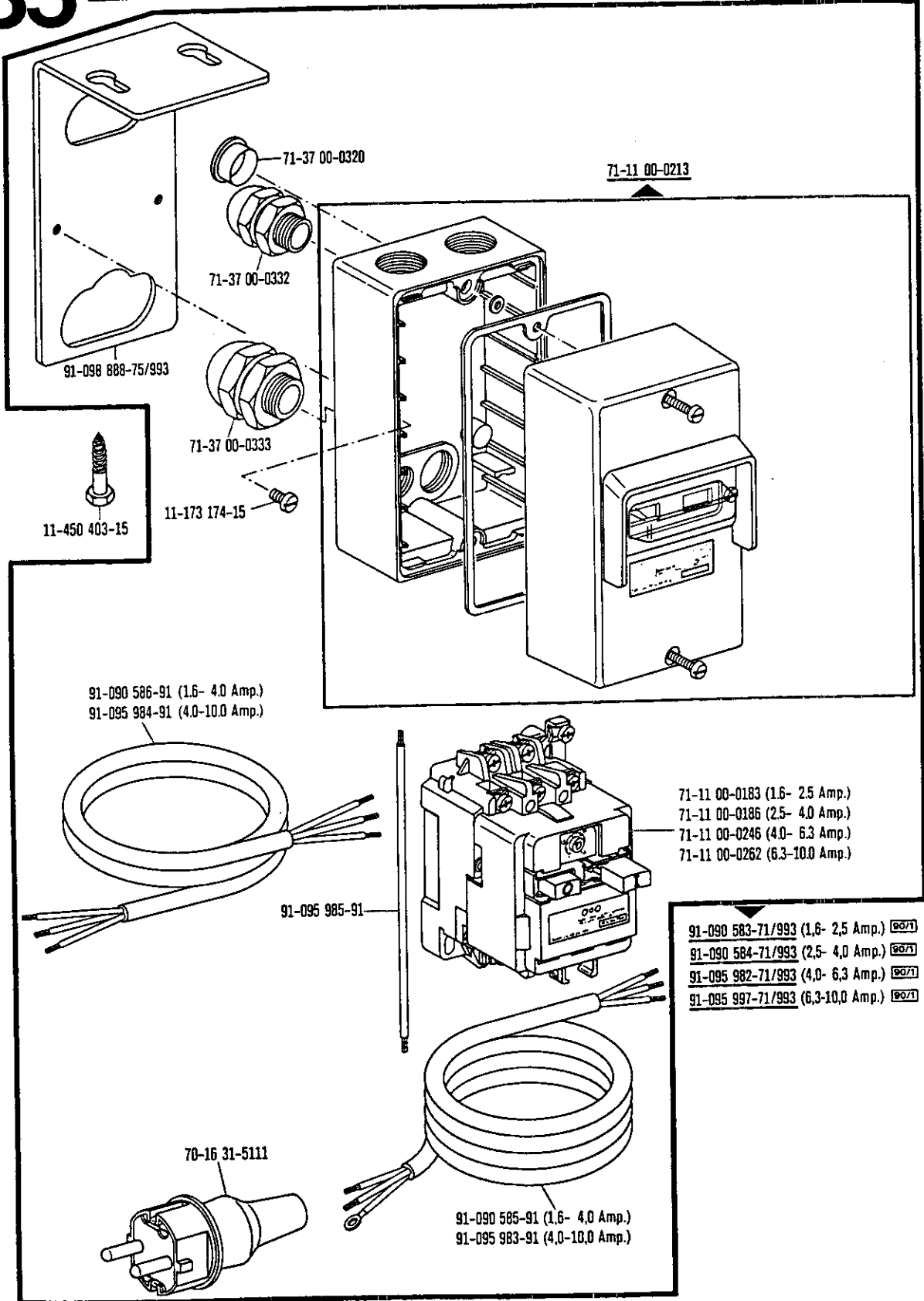
35

Motoranschlußsatz
 Motor connection kit
 Jeu de pièces à raccorder le moteur
 Juego de piezas de conexión del motor

(Ausrüstung mit Motorschutzschalter)
 (equipment with motor overload trip)
 (avec contacteur-disjoncteur)
 (con interruptor de seguridad)

zur · pour
 for · para Pfaff 438

12.87



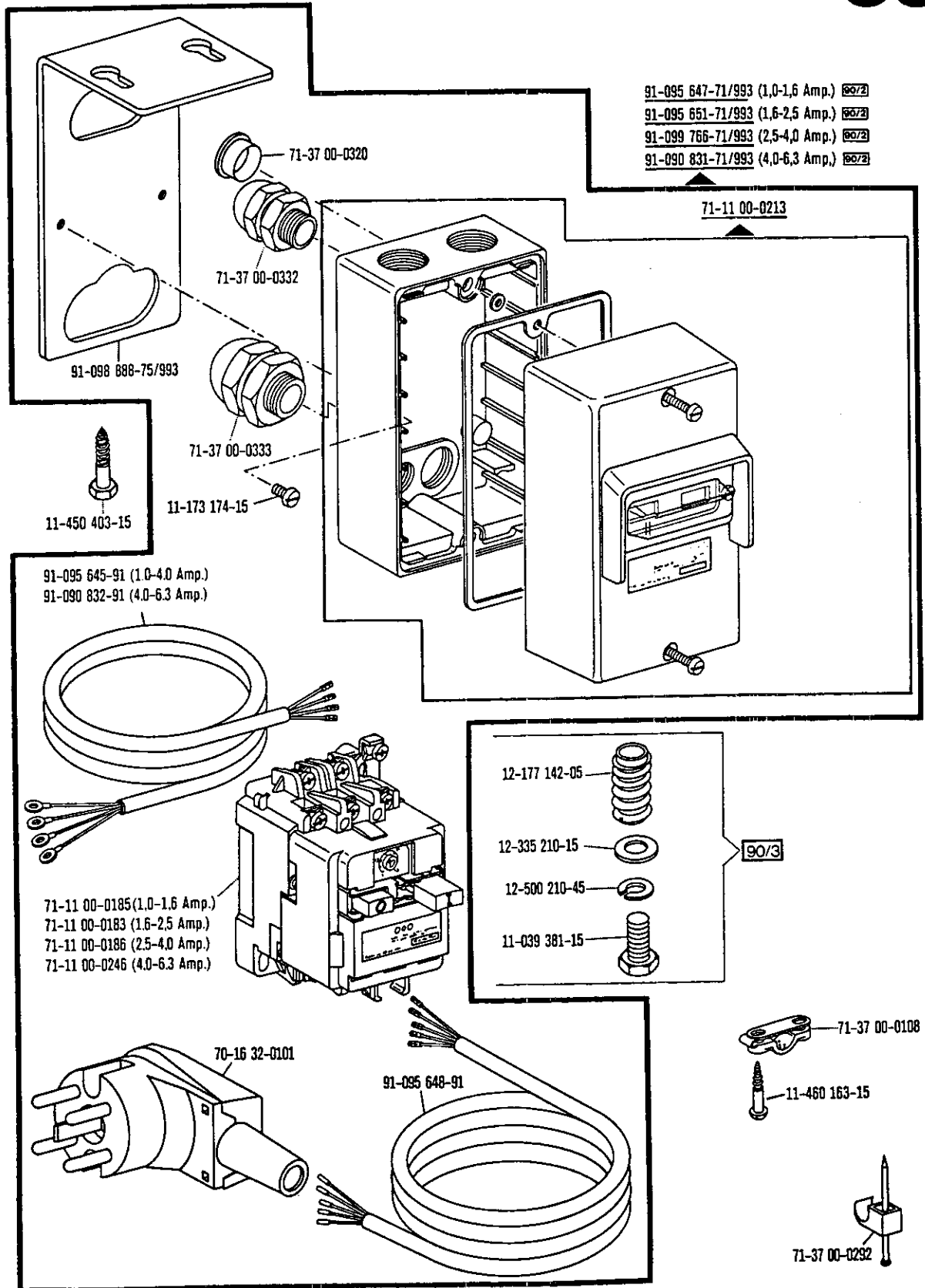
Motoranschlußsatz
Motor connection kit
Jeu de pièces à raccorder le moteur
Juego de piezas de conexión del motor

(Ausrüstung mit Motorschutzschalter)
 (equipment with motor overload trip)
 (avec contacteur-disjoncteur)
 (con interruptor de seguridad)

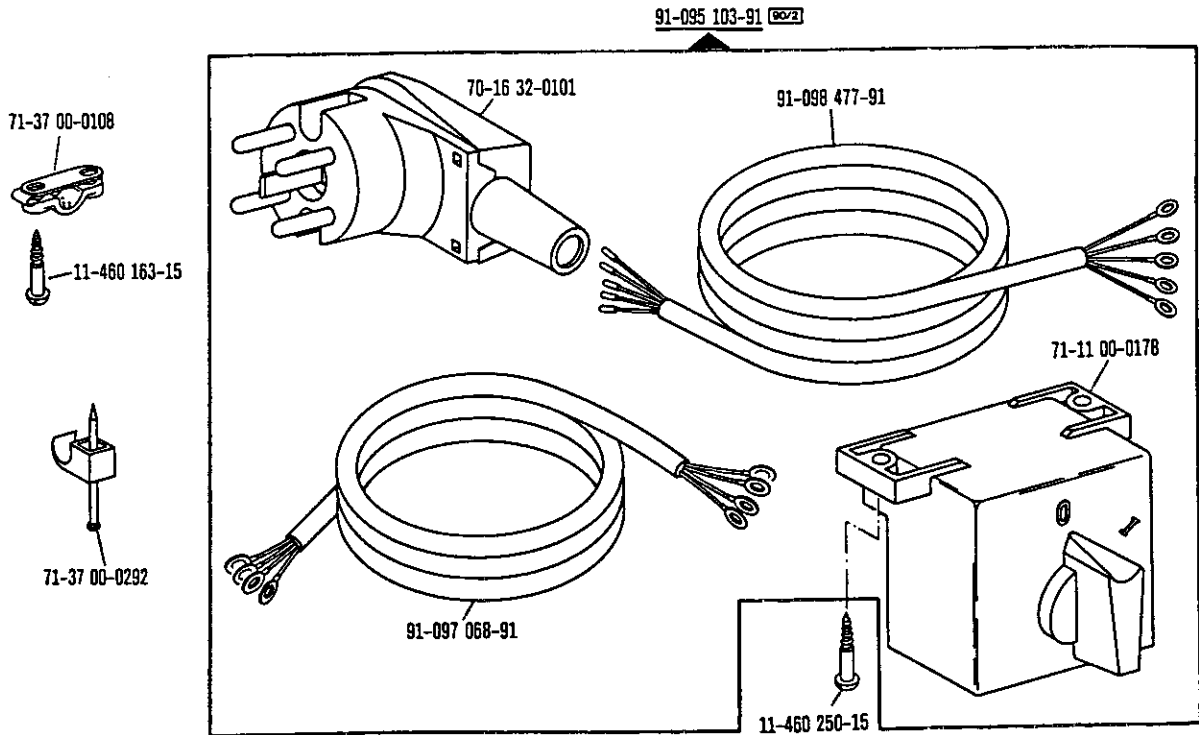
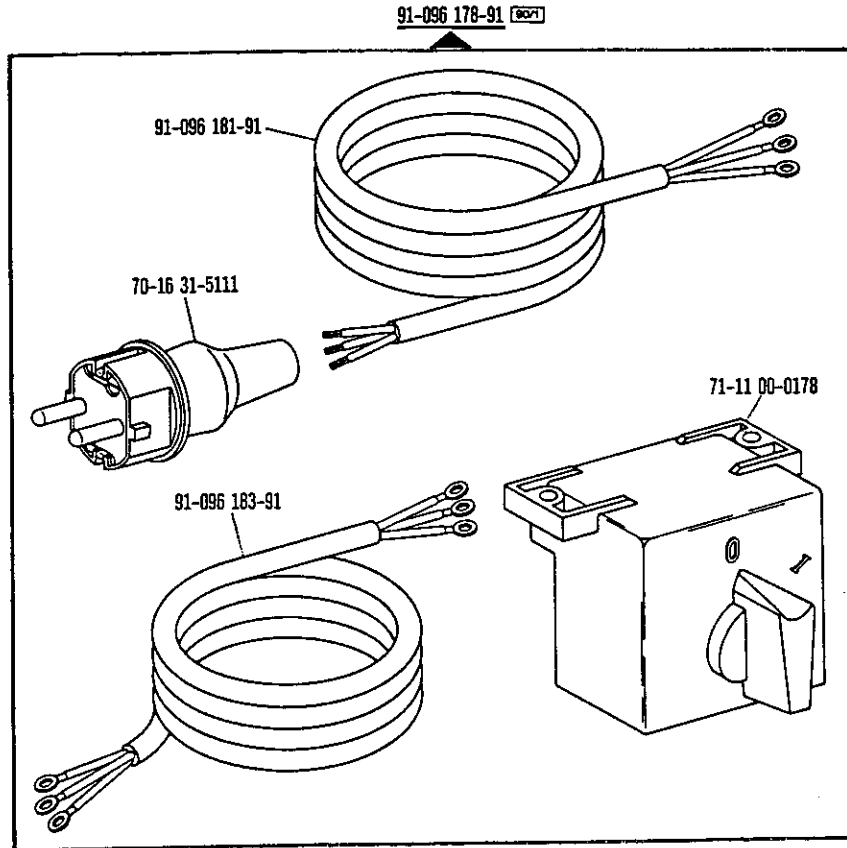
zur · pour
 for · para **Pfaff 438**

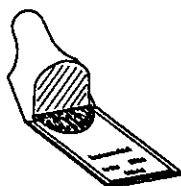
12.87

35



□ siehe Erläuterungen Register O
 see explanations in section O
 voir légende registre O
 ver explicaciones del registro O





Nadelsystem-Tabelle
 Table of Needlesystem
 Tableau des système d'aiguille
 Tabla de sistema de agujas

Unterklasse Subclass Sous-classe Subclase	Nadelsystem [a] Needle system [a] Système d'aiguille [a] Sistema de agujas [a]	Unterklasse Subclass Sous-classe Subclase	Nadelsystem [a] Needle system [a] Système d'aiguille [a] Sistema de agujas [a]
-6/01	438	-61/04	438
-6/01-915/05	438	-139/01	134 EK
-6/21	438	-139/02	134 EK
-17/31	438	-195/02	438
-17/71	438	-358/01-918/01	134 EL
-19/51	438	-716/04-6/01	438
-19/54	438	-716/04-17/31	438
-32/01	438	-716/04-44/22	438
-34/01	438	-716/06-6/01	438
-39/31	438	-716/06-17/31	438
-44/01	438	-716/06-39/31	438
-44/12	438	-716/06-44/32	438
-44/13	438	-716/08-17/82	438
-44/42-915/05	438	-716/08-39/82	438
-45/01-915/05	438	-716/18-17/82	438
-45/02-915/05	438	-716/18-39/82	438
-47/01	438	-771/01-6/21	438 KK
-47/11	438	-771/04-6/21	438 KK
-49/01	438	-771/01-6/27	438 KK
-53/01	438	-771/04-6/27	438 KK
-55/01	438	-771/02-6/01	438 KK
		-780/01-6/03-900/51-909/04- 910/04-911/15-913/06-980/02	438 KK

No.	Seite Page Pages Página	No.	Seite Page Pages Página	No.	Seite Page Pages Página	No.	Seite Page Pages Página
08-800 110-02	41	11-108 174-25	112	11-130 224-15	16, 25, 41, 60, 69, 77, 82	11-174 233-15	117
11-022 293-15	35	11-108 177-15	38, 65, 68, 70, 94, 107	11-130 227-15	60, 62	11-174 293-15	66, 69
11-039 231-15	63, 75	11-108 180-15	31	11-130 233-15	75, 92, 103	11-174 353-15	86, 90, 99
11-039 291-15	43, 71, 76	11-108 186-15	34, 54, 56	11-130 239-15	83	11-174 378-15	30
11-039 363-15	112	11-108 222-15	28, 42, 65, 66, 68, 74, 115, 116	11-130 245-15	69	11-174 914-05	66, 69
11-039 381-15	119	11-108 225-15	16, 17, 18, 23, 24, 25, 26, 27, 28, 44, 45, 46, 48, 49, 53, 65, 66, 68, 70, 111, 112, 115	11-130 254-15	108, 113	11-178 091-15	23, 86, 90, 99
11-084 357-15	117	11-108 228-15	17	11-130 257-15	114	11-178 166-15	22, 34, 47, 47, 102
11-105 113-15	84, 89	11-108 234-15	20, 21, 31, 66, 111, 112	11-130 284-15	39, 78, 90, 99	11-178 292-15	23
11-106 947-15	39	11-108 237-15	31	11-130 287-15	31, 40, 43, 50, 60, 78, 83, 86, 107	11-182 901-15	23
11-108 009-25	85, 110	11-108 246-15	66	11-130 293-15	44, 45, 46, 73, 79, 80, 82, 87, 88, 91, 101, 108, 114	11-186 976-15	84, 89
11-108 021-15	74, 92	11-108 258-15	42, 71, 116	11-130 299-15	107	11-187 014-15	75
11-108 021-25	85, 110	11-108 285-15	31, 77, 90, 99	11-130 305-15	43, 107	11-210 038-15	84, 89
11-108 045-25	66	11-108 288-15	71	11-130 311-15	104, 105, 106	11-210 043-15	61
11-108 066-15	47	11-108 294-15	28, 102	11-130 323-15	94, 95	11-210 081-15	22, 34, 41, 75, 102
11-108 084-15	74	11-108 303-15	90, 99	11-130 377-15	78, 79, 81, 86, 90, 99	11-210 084-15	25
11-108 087-15	74	11-108 306-15	61	11-132 223-15	43	11-210 088-15	47
11-108 087-25	100	11-108 849-15	15, 47, 61	11-132 316-15	26	11-210 168-15	17, 22, 108
11-108 090-15	107	11-108 864-25	66, 69, 75	11-135 538-15	31, 38, 51, 62	11-210 168-25	85, 110
11-108 093-15	25, 43, 44, 45	11-130 101-15	75	11-172 182-25	24	11-210 169-15	19, 20, 21, 32, 33, 42, 52
11-108 096-15	112	11-130 167-15	75	11-173 096-15	23	11-210 178-15	72, 98
11-108 099-15	84, 89	11-130 170-15	95, 96	11-173 171-15	39, 40, 43, 44, 45, 46	11-210 222-15	16, 31, 50
11-108 099-25	111	11-130 170-25	60	11-173 174-15	39, 111, 118, 119	11-210 239-15	78, 86, 99
11-108 108-15	111	11-130 173-15	43, 69, 103	11-173 174-25	111	11-210 246-15	79
11-108 108-25	100	11-130 176-15	39, 40, 41, 82, 103	11-173 177-25	111	11-210 265-15	18
11-108 111-15	17, 97	11-130 179-15	39	11-173 225-15	38	11-210 279-15	37
11-108 117-15	52, 66	11-130 191-15	80, 83, 87, 88, 91, 101	11-174 170-15	22	11-210 936-15	75, 111, 115
11-108 168-15	23	11-130 197-15	43, 100, 101	11-174 173-15	14, 16, 97	11-210 936-25	100
11-108 171-15	22, 24, 29, 34, 38, 47, 52, 70, 75, 92, 102	11-130 203-15	86, 90, 94, 99	11-174 176-15	16, 20, 21, 29, 32, 33	11-210 938-15	31
11-108 174-15	15, 17, 24, 25, 35, 41, 46, 52, 54, 56, 61, 65, 66, 68, 70, 71, 73, 80, 84, 85, 87, 88, 89, 91, 94, 101, 107, 109, 110			11-174 218-15	38	11-225 172-15	16
						11-225 232-15	107
						11-225 244-15	107
						11-225 292-15	22, 34, 43, 78, 79, 86, 90, 99, 102

No.	Seite Page Pages Página	No.	Seite Page Pages Página	No.	Seite Page Pages Página	No.	Seite Page Pages Página
11-225 315-15	21	11-330 952-15	17, 25, 27, 40, 60, 65, 70, 83, 92	11-724 300-55	111	12-305 174-05	26, 27
11-225 902-15	81, 86, 90, 99	11-330 955-15	26, 27, 28	12-005 154-15	75, 94, 95, 96	12-305 174-15	20, 34, 40, 78, 86, 102
11-250 084-25	18	11-330 960-15	26	12-005 171-15	71, 86, 90, 99	12-305 224-15	73, 80, 87, 91, 114
11-250 166-15	15, 39, 47	11-335 166-15	23	12-005 175-15	60, 65, 68, 103	12-305 414-15	82
11-250 222-15	22	11-335 223-15	61	12-005 195-15	16, 20, 21, 28, 30, 32, 33, 36, 60, 75, 79, 82	12-315 070-15	61
11-305 230-15	65, 68	11-335 538-15	62	12-005 215-15	71, 107	12-315 170-15	39, 83
11-305 239-15	66, 69	11-335 902-15	18, 19, 28, 30, 42	12-017 170-15	63	12-335 191-15	73, 75, 76, 80, 82, 87, 88, 91, 101, 104, 105, 106, 113, 114
11-305 305-15	30	11-341 088-15	74	12-024 121-15	72, 74	12-335 210-15	112, 119
11-305 314-15	28	11-341 277-15	61	12-024 151-15	30, 66, 69, 70, 71, 101, 103	12-341 090-15	69
11-314 166-15	35	11-341 901-15	26, 48, 53, 68	12-024 151-25	111	12-341 150-15	65, 68, 70
11-314 169-15	42	11-341 902-15	18, 19, 25, 26, 29, 30, 37, 41, 42, 44, 45, 53	12-024 161-25	116	12-500 121-45	107, 111
11-314 220-15	27, 29	11-341 905-15	26, 42, 53, 68	12-024 171-15	65, 66, 68, 69, 70, 71	12-500 150-45	103
11-314 277-15	25	11-345 091-15	65, 68, 70	12-024 172-15	65, 68, 70	12-500 151-45	73, 80, 87, 88, 91, 101, 107, 112
11-314 280-15	16, 17, 25, 29, 30	11-345 907-15	22, 34, 102	12-024 191-15	34, 35, 41, 55, 57, 66, 69, 71, 73, 80, 83, 87, 88, 91, 92, 101, 104, 105, 106, 114	12-500 170-45	75, 111
11-314 946-15	17, 72, 98	11-410 002-25	112	12-024 191-25	116	12-500 190-45	34, 43
11-314 964-15	27, 53, 107	11-450 403-15	118, 119	12-024 211-15	31, 42, 50, 73, 80, 87, 91, 114	12-500 210-45	112, 119
11-317 949-15	66, 69, 75	11-460 109-15	110	12-024 231-25	39	12-501 150-45	86, 90, 99
11-317 950-15	27, 107	11-460 109-25	85	12-085 170-15	66, 69	12-501 170-45	83
11-317 970-15	23	11-460 118-15	116	12-110 150-15	43	12-505 150-45	39
11-320 224-15	78, 90, 99	11-460 157-15	78, 108, 113	12-110 170-15	102	12-505 191-45	47
11-330 082-15	61	11-460 163-15	54, 56, 119, 120	12-177 100-05	76	12-510 110-45	66, 69, 94
11-330 088-15	55, 57, 92	11-460 247-15	54, 56	12-177 142-05	112, 119	12-510 111-15	111
11-330 166-15	18, 26, 39, 40, 41, 66, 69	11-460 250-15	120	12-305 084-15	66, 107	12-510 171-45	23, 35, 92
11-330 169-15	40	11-460 295-15	111	12-305 114-15	30, 35, 39, 47, 83, 86, 90, 99, 103, 107	12-516 571-05	43
11-330 172-15	39	11-460 304-15	58, 77	12-305 118-05	107	12-517 270-45	41
11-330 175-15	29, 81	11-460 406-15	113	12-305 144-15	26, 41, 62, 65, 66, 68, 69, 70, 71, 75, 77, 111, 112	12-518 230-45	40
11-330 217-15	17, 53	11-470 310-15	50			12-610 170-55	39
11-330 220-15	16, 37	11-470 388-05	50			12-610 190-45	26, 27, 60
11-330 232-15	60	11-550 167-25	43				
11-330 280-15	62	11-625 407-11	73, 80, 87, 91, 114				
11-330 286-15	60						

No.	Seite Page Pages Página	No.	Seite Page Pages Página	No.	Seite Page Pages Página	No.	Seite Page Pages Página
12-610 200-45	26, 27	13-052 049-55	16, 35	14-016 151-91	18, 28, 42	14-680 020-15	19
12-610 210-01	42	13-052 067-55	65, 68, 70	14-016 153-01	18, 28, 42	14-680 030-15	28
12-610 210-45	26, 29, 30	13-052 095-55	72, 98	14-016 155-91	18	14-680 060-15	18, 28, 42
12-610 230-45	17, 27, 40, 60, 66, 69	13-052 151-15	29, 30	14-017 100-04	37	14-680 070-15	18
12-610 250-45	19	13-052 193-15	21, 33	14-017 620-01	28	14-720 901-05	41
12-610 270-45	41	13-052 248-15	78, 79, 81, 86, 90, 99	14-018 570-01	16, 53	15-032 001-45	43, 71, 73, 78, 79, 80, 82, 86, 87, 88, 90, 91, 99, 101, 107
12-610 280-45	25, 28, 42	13-052 256-15	77	14-018 590-01	42	15-032 002-45	104, 105, 106, 108, 113, 114
12-610 310-45	28	13-052 262-15	92	14-018 620-01	28	15-110 002-05	24
12-610 330-45	42	13-060 400-05	31, 38, 51, 62	14-018 643-01	18	15-120 002-05	29
12-618 080-45	22	13-060 902-05	20, 32, 36	14-018 644-91	18	15-120 004-05	31, 105
12-624 260-45	19	13-065 259-05	16	14-210 440-01	19, 37	15-120 038-05	31
12-640 090-55	41, 74	13-068 961-05	23	14-215 007-13	40, 41	15-120 112-05	30
12-640 130-55	18, 40, 41, 66, 69, 74, 103	13-070 268-15	92	14-215 013-13	26, 27, 41	15-120 253-05	19, 37
12-640 150-55	41, 71, 75	13-070 981-05	78, 79, 81, 90, 99, 117	14-215 016-13	44, 45, 46, 48, 49, 53	15-120 536-05	38
12-640 170-55	39, 40, 66, 69, 92	13-115 244-05	65, 68, 70	14-215 019-13	20, 32, 36	15-120 702-05	29, 38
12-640 220-55	25, 48, 49	13-115 361-05	17	14-215 022-13	16, 97	15-120 718-05	41
12-660 350-45	26, 27	13-130 364-05	17	14-215 025-13	41	15-120 725-05	40
12-660 390-45	26, 27, 29, 30	13-135 036-05	17	14-215 043-43	39	15-120 743-05	29
12-660 430-45	42	13-210 291-05	50	14-215 049-13	25, 48, 49, 52	15-120 762-05	41
12-660 520-45	42	13-240 201-05	53	14-215 049-43	40, 41	15-120 787-05	40, 43
12-710 230-12	78, 90, 99	13-250 097-25	16	14-215 073-13	20, 32, 36	15-120 907-05	40
13-030 185-05	17, 42	14-010 173-01	28	14-215 121-13	25, 48, 49, 53	15-125 020-05	29
13-030 241-05	102	14-011 080-01	38	14-215 154-13	48, 49	15-128 010-75	30
13-030 341-05	117	14-012 545-01	26, 27	14-215 253-43	41	15-128 060-75	30
13-033 148-05	72, 98	14-012 555-01	26, 27, 42	14-215 274-43	25, 44, 45	15-130 074-05	17, 24
13-033 193-05	22, 34, 102	14-012 595-01	27	14-215 277-43	32, 33	15-130 082-05	24
13-033 220-05	66, 69, 107	14-014 590-01	19	14-215 905-43	41	15-256 055-01	19
13-033 268-05	71	14-014 591-91	19	14-218 190-01	29	15-256 902-01	28
13-033 280-05	66, 69	14-015 624-91	28	14-218 220-01	94, 95	15-280 001-01	42
13-033 334-05	107	14-016 080-01	26, 27, 29, 30	14-602 901-01	18	15-280 016-01	41
13-033 454-05	53	14-016 130-01	19, 42, 53	14-650 214-05	29, 30		
13-041 035-21	103	14-016 150-01	18, 42	14-650 275-05	29, 30		

No.	Seite Page Pages Página	No.	Seite Page Pages Página	No.	Seite Page Pages Página	No.	Seite Page Pages Página
15-280 034-01	41	18-378 003-61	108, 113, 114	71-12 00-0577	15, 76	71-16 00-0317	111
15-822 336-01	43	40-754 701-00	117	71-12 00-0598	15, 93	71-16 00-0370	85, 110
16-041 035-21	103	70-15 16-0110	111	71-13 00-0323	113	71-16 00-0461	71
16-049 020-11	65, 68, 70	70-15 21-4001	15, 111	71-13 00-0324	55, 57	71-16 32-0101	120
16-049 021-11	65, 68, 70	70-15 21-4601	15, 111	71-13 00-0326	112	71-17 00-0088	15, 92
16-049 040-11	35, 55, 57, 77, 83, 92	70-15 21-5001	112	71-13 00-0327	93	71-17 00-0131	15, 66, 69
16-409 907-05	14, 40	70-15 24-0018	58	71-13 00-0375	111	71-17 00-0145	15, 74
16-409 915-05	14, 29	70-15 31-0001	111	71-13 00-0377	111	71-17 00-0199	75
16-437 030-55	122	70-16 31-5111	118, 120	71-13 00-0380	111	71-19 00-0069	54, 56
16-437 050-55	122	70-16 32-0101	119, 120	71-13 00-0439	84, 89, 109	71-19 00-0167	112
16-437 060-55	122	70-37 15-0001	55, 57, 85, 110	71-13 00-0440	84, 89, 109	71-21 00-0125	69, 74, 75, 92
16-437 080-55	122	70-37 15-0002	111	71-14 00-0010	96	71-21 00-0136	66
16-437 100-55	122	70-37 45-0002	84, 85, 89, 110	71-14 00-0014	96	71-21 00-0185	94
16-437 110-55	122	70-37 70-0006	61, 80, 88, 91, 101	71-14 00-0025	95, 96	71-23 00-0118	15, 66, 94
16-437 120-55	122	71-01 00-0084	75	71-14 00-0027	95	71-25 00-0267	15, 111
16-437 130-55	122	71-11 00-0133	94	71-14 00-0032	95, 96	71-25 00-0294	15, 63
16-437 140-55	122	71-11 00-0178	120	71-14 00-0033	95	71-31 00-0036	63
16-437 909-55	122	71-11 00-0183	118, 119	71-15 21-5001	112	71-31 00-0037	63
16-919 051-05	22, 34, 102	71-11 00-0185	119	71-16 00-0065	77	71-31 00-0038	63
16-919 071-15	22, 34, 102	71-11 00-0186	118, 119	71-16 00-0112	77	71-37 00-0108	119, 120
17-035 232-45	39	71-11 00-0188	75	71-16 00-0118	64, 77, 80, 91, 101	71-37 00-0132	52, 69, 71, 92, 94
18-277 001-91	80, 88, 91, 101	71-11 00-0213	118, 119	71-16 00-0137	66	71-37 00-0133	66, 75, 84, 85, 89, 108, 109, 110, 113
18-278 005-91	80, 88, 91, 101	71-11 00-0232	77	71-16 00-0140	85, 110	71-37 00-0134	52
18-279 010-05	80, 87, 88, 91, 105	71-11 00-0246	118, 119	71-16 00-0141	85, 110	71-37 00-0158	52, 55, 57, 58, 111
18-279 302-45	43	71-11 00-0262	118	71-16 00-0142	85, 110	71-37 00-0167	84, 89
18-372 001-61	71, 80, 88, 91, 101, 107	71-11 00-0300	75	71-16 00-0147	52	71-37 00-0173	75, 84, 85, 89, 110
18-372 003-61	104, 105, 108, 113, 114,	71-12 00-0024	85, 110	71-16 00-0149	54, 56	71-37 00-0174	111, 112
18-372 004-61	104, 106	71-12 00-0025	15, 66, 84, 89	71-16 00-0151	52	71-37 00-0175	111
18-373 011-61	80, 88, 91, 101	71-12 00-0025	15, 66, 84, 89	71-16 00-0167	54, 56	71-37 00-0177	54, 56
18-378 001-61	73, 78, 79, 80, 86, 87, 88, 90, 91, 99, 101	71-12 00-0431	15, 52	71-16 00-0198	71, 73, 75	71-37 00-0183	52
18-378 002-61	80, 87, 88, 91, 101	71-12 00-0574	52	71-16 00-0199	73	71-37 00-0201	52
		71-12 00-0575	15, 77	71-16 00-0208	61, 84, 88, 89, 91, 92, 109		
		71-12 00-0576	15, 64, 77				

No.	Seite Page Pages Página	No.	Seite Page Pages Página	No.	Seite Page Pages Página	No.	Seite Page Pages Página
71-37 00-0207	52	71-59 00-0264	76	91-000 790-15	14, 26, 37, 64, 67, 70	91-027 289-15	117
71-37 00-0208	94	71-59 00-0265	76	91-000 792-15	97	91-027 370-05	117
71-37 00-0223	75, 85, 94, 110, 112	71-59 00-0268	64	91-002 065-05	14, 17, 72, 98	91-027 371-12	117
71-37 00-0224	58	71-59 00-0331	76	91-002 134-05	26, 27, 37, 64, 67, 70	91-029 007-91	117
71-37 00-0226	94	71-59 00-0332	76	91-002 262-25	17	91-029 033-45	117
71-37 00-0260	58, 112	71-59 00-0333	15, 76	91-004 181-05	25	91-029 339-91	47, 51
71-37 00-0286	112	71-59 00-0334	76	91-006 584-05	17	91-029 450-05	117
71-37 00-0292	93, 119, 120	71-59 00-0335	76	91-006 814-05	14, 17, 72, 98	91-029 692-75/792	117
71-37 00-0302	54, 56	71-59 00-0336	76	91-006 818-05	17	91-029 811-05	116
71-37 00-0306	84, 89, 109	71-59 00-0368	76	91-008 627-05	72, 98	91-029 946-91	117
71-37 00-0309	84, 85, 89, 109, 110	71-59 00-0436	95	91-009 026-05	15, 26, 27, 37, 64, 67, 70	91-030 737-05	19, 37
71-37 00-0310	111	71-59 00-0548	95	91-009 033-05	15, 26, 116	91-031 888-15	28, 34, 55, 57
71-37 00-0315	54, 56, 85, 110	71-63 00-0065	112	91-009 048-01	27	91-032 087-45	116
71-37 00-0317	54, 56, 73, 85, 110	71-75 00-0028	112	91-009 069-05	26, 37, 64, 67, 70	91-032 211-15	28
71-37 00-0320	118, 119	71-75 00-0044	63	91-009 075-05	27	91-032 291-15	35
71-37 00-0326	52	71-75 00-0051	63	91-009 076-61	14, 15, 26	91-032 529-15	55, 57, 83
71-37 00-0332	118, 119	71-75 00-0052	63	91-009 076-81	14, 64	91-032 559-15	35
71-37 00-0333	118, 119	71-75 00-0054	63	91-009 076-91	27	91-032 696-11	92
71-41 00-0110	54	71-76 00-0078	111	91-009 076-91	27	91-032 699-12	92
71-52 00-0214	59	71-76 00-0127	112	91-009 148-05	16, 97	91-032 800-91	117
71-52 00-0218	59	71-76 00-0142	54, 56	91-009 298-05	26	91-032 801-91	117
71-52 00-0219	59	71-85 00-0016	112	91-009 299-05	64	91-032 802-05	117
71-52 00-0220	59	71-85 00-0035	112	91-010 180-05	72, 98	91-032 803-05	117
71-52 00-0221	59	71-85 00-0058	111	91-010 181-25	72, 98	91-032 804-05	117
71-52 00-0222	59	71-85 00-0073	63	91-010 183-05	72	91-032 837-15	83
71-55 00-0087	58	91-000 249-15	27	91-010 184-05	72	91-032 971-91	35
71-55 00-0139	111	91-000 250-15	15, 26, 27, 37, 64, 67, 70	91-010 215-05	72, 98	91-033 073-70/993	106
71-59 00-0089	76, 77	91-000 366-25	72, 98	91-010 538-05	22, 34, 102	91-038 553-11	92
71-59 00-0098	76, 77	91-000 390-05	37, 67, 70	91-011 909-05	44, 45, 46	91-038 557-15	92
71-59 00-0237	77	91-000 390-15	15, 26, 27, 64	91-018 783-91	97	91-038 559-12	92
71-59 00-0242	76	91-000 678-15	14, 26, 37, 64, 67, 70	91-021 124-15	75	91-038 617-15	83
71-59 00-0259	64	91-000 787-05	97	91-025 017-05	111, 112	91-038 623-91	92

No.	Seite Page Pages Página	No.	Seite Page Pages Página	No.	Seite Page Pages Página	No.	Seite Page Pages Página
91-038 624-15	92	91-069 585-25	14, 116	91-084 156-15	111, 112	91-087 352-91	75
91-038 738-75/993	73, 80, 87, 91, 114	91-069 768-05	28	91-084 157-15	111, 112	91-087 353-05	75
91-047 719-04	35	91-082 303-91	107	91-084 158-15	112	91-087 354-71/995	75
91-050 238-25	47	91-082 305-05	107	91-085 195-15	84, 89	91-087 471-05	75
91-050 815-75/995	47	91-082 307-05	107	91-086 176-45	104	91-087 494-71/995	75
91-056 192-25	16, 116	91-082 308-91	107	91-086 176-75/993	105, 106	91-087 700-25	100
91-056 193-25	16, 116	91-082 309-15	107	91-086 601-15	83	91-087 918-25	110
91-056 197-91	14, 16	91-082 317-05	108	91-086 602-15	83	91-088 277-25	84, 89, 109
91-056 198-21	16	91-082 319-15	107	91-086 609-91	83	91-088 920-91	84, 89, 109
91-056 578-91	116	91-082 320-91	107	91-086 623-91	83	91-090 173-91	110
91-056 579-21	14, 116	91-082 321-15	107	91-086 847-15	111	91-090 217-01	62
91-056 760-05	16	91-082 325-05	108	91-086 848-11	111	91-090 304-45	66
91-057 112-93	35	91-082 326-15	107	91-086 849-25	85, 110	91-090 305-45	66
91-058 298-04	35	91-082 327-15	107	91-086 850-25	85, 110	91-090 316-91	66
91-059 349-04	61	91-082 328-15	107	91-086 851-25	85, 110	91-090 427-01	53
91-061 271-05	64	91-082 329-15	107	91-086 992-15	90	91-090 583-71/993	118
91-061 337-05	16	91-082 341-75/993	107	91-087 097-25	100	91-090 584-71/993	118
91-064 839-12	75	91-082 358-01	107	91-087 100-25	100	91-090 585-91	118
91-068 027-05	22	91-082 359-11	39, 108	91-087 144-71/798	100	91-090 586-91	118
91-069 042-01	21, 33	91-082 376-05	15, 107	91-087 145-75/798	85, 100	91-090 700-90	93
91-069 079-72/995	17	91-082 801-05	108	91-087 150-71/798	85, 110	91-090 831-71/993	119
91-069 165-15	65, 68, 70, 71	91-082 804-01	108	91-087 175-25	85, 100, 110	91-090 832-91	119
91-069 172-15	42, 116	91-082 805-05	108	91-087 176-25	85, 110	91-091 248-05	74
91-069 224-05	29	91-082 858-05	107	91-087 333-15	84, 85, 89, 100, 109, 110	91-091 283-91	92
91-069 226-05	30	91-083 992-15	86, 90, 99	91-087 340-11	75	91-091 330-45	94
91-069 259-05	29	91-084 102-71/789	115	91-087 343-11	75	91-091 331-91	94
91-069 287-05	25, 60	91-084 115-05	115	91-087 345-11	75	91-091 332-91	94
91-069 335-72/993	117	91-084 118-15	115	91-087 347-15	75	91-091 333-91	94
91-069 365-12	28	91-084 125-15	111, 112	91-087 348-75/995	75	91-091 622-91	61
91-069 552-05	28	91-084 138-70/993	115	91-087 349-75/995	75	91-092 155-91	56
91-069 553-05	28	91-084 140-70/789	115	91-087 350-91	75	91-092 188-91	73
91-069 562-45	17	91-084 155-11	112	91-087 351-05	75	91-092 189-45	112

No.	Seite Page Pages Página	No.	Seite Page Pages Página	No.	Seite Page Pages Página	No.	Seite Page Pages Página
91-092 209-91	54	91-095 982-71/993	118	91-100 323-15	27	91-118 249-05	74
91-092 210-91	84, 89	91-095 983-91	118	91-100 325-05	108	91-118 416-15	66
91-092 479-75/993	56	91-095 984-91	118	91-100 331-15	17	91-118 569-04	14, 42
91-092 481-71/993	54	91-095 985-91	54, 56, 118	91-100 339-15	65	91-118 612-05	65, 68, 70
91-092 508-91	55, 57	91-095 997-71/993	118	91-101 775-05	117	91-118 681-05	18
91-092 628-71/993	59	91-096 178-91	120	91-101 920-05	42	91-118 682-05	18
91-092 629-91	59	91-096 181-91	120	91-105 447-25	17, 72, 98	91-118 683-05	14, 18
91-092 752-75/993	111	91-096 183-91	120	91-106 375-05	26, 37, 64, 67, 70	91-118 685-05	18
91-093 063-05	84, 89, 109	91-096 334-15	65, 71	91-106 376-05	37, 64, 67, 70	91-118 766-05	20, 32, 36, 43
91-093 132-91	71	91-096 560-91	66	91-106 401-05	69	91-118 893-92	48, 49, 53, 65, 68
91-093 138-91	59	91-096 624-01	53, 62	91-107 266-05	40	91-118 913-11	92
91-093 139-91	59	91-096 747-91	85	91-107 268-05	42	91-118 915-15	92
91-093 140-91	59	91-097 068-91	120	91-107 711-15	94, 95, 96	91-118 916-15	92
91-093 141-91	59	91-097 074-45	117	91-107 723-05	94, 95, 96	91-118 917-05	92
91-093 142-91	59	91-097 077-15	24	91-107 888-45	84, 89	91-118 918-05	92
91-093 143-71/993	59	91-097 149-15	78	91-107 889-45	84, 89	91-118 919-15	92
91-093 144-71/993	59	91-098 477-91	120	91-107 890-05	84, 89	91-118 920-05	92
91-093 146-71/993	59	91-098 888-75/993	118, 119	91-107 891-15	84, 89	91-118 921-15	92
91-093 147-71/993	59	91-099 515-71/995	58	91-113 466-15	52	91-118 931-05	18
91-093 992-15	86	91-099 766-71/993	119	91-118 098-25	18	91-118 934-91	14, 18
91-095 103-91	120	91-099 811-05	74, 84, 85, 89, 109, 110	91-118 099-91	18	91-118 935-05	18
91-095 113-91	54, 56	91-099 904-45	66, 69	91-118 196-15	97	91-118 937-05	18
91-095 220-91	56, 58	91-100 055-15	31	91-118 227-05	74	91-118 939-21	18
91-095 645-91	119	91-100 120-25	22, 34	91-118 229-05	74, 75	91-118 940-05	18
91-095 647-71/993	119	91-100 270-15	22, 42, 84, 100	91-118 230-91	74	91-118 953-15	77
91-095 648-91	119	91-100 270-25	84, 85, 89, 109, 110	91-118 231-11	74	91-118 955-15	77
91-095 651-71/993	119	91-100 275-15	65, 68, 70	91-118 234-11	74	91-118 956-15	77
91-095 829-91	80, 91, 101	91-100 281-25	18	91-118 240-15	74	91-119 026-25	14, 72, 98
91-095 836-45	74	91-100 283-15	22	91-118 241-05	74	91-119 027-25	14, 98
91-095 837-91	88, 91	91-100 284-25	22, 34	91-118 242-15	74	91-119 049-05	97
91-095 846-91	74	91-100 291-15	15, 48, 49	91-118 243-11	74	91-119 348-05	72, 98
91-095 850-91	69	91-100 296-25	15, 25, 35	91-118 246-11	74	91-119 886-05	72

No.	Seite Page Pages Página	No.	Seite Page Pages Página	No.	Seite Page Pages Página	No.	Seite Page Pages Página
91-122 912-05	55, 57	91-167 109-12	60	91-167 250-91	36	91-167 556-11	66, 69
91-125 009-05	26	91-167 110-05	60	91-167 259-71/993	22	91-167 559-05	66, 69
91-125 933-05	60	91-167 111-15	60	91-167 260-12	79	91-167 560-05	66, 69
91-129 138-91	13	91-167 113-15	60	91-167 263-71/951	79	91-167 561-05	22, 34, 102
91-129 139-01	116	91-167 114-15	60	91-167 264-15	79	91-167 567-05	16
91-129 328-45	31	91-167 116-71/993	61	91-167 265-92	79	91-167 569-01	16, 97
91-129 443-12	66, 69	91-167 117-75/993	61	91-167 275-11	68	91-167 570-01	16, 97
91-129 916-91	13, 116	91-167 118-75/995	103	91-167 276-11	68	91-167 572-71/993	73
91-129 917-91	13	91-167 120-15	60	91-167 285-05	29	91-167 573-11	72
91-129 919-91	13	91-167 127-71/993	102	91-167 288-11	29	91-167 586-05	14, 18
91-129 920-91	13	91-167 131-91	60	91-167 290-91	29	91-167 589-05	20, 32, 36
91-129 941-91	13	91-167 132-91	60	91-167 498-11	90, 99	91-167 595-05	26, 37, 67, 70
91-130 095-05	52	91-167 133-71/995	62	91-167 500-91	36	91-167 596-05	37, 67, 70
91-130 856-05	78, 86, 99	91-167 135-92	26	91-167 501-01	36	91-167 597-91	14, 15, 37, 67, 70
91-137 603-05	17	91-167 137-92	26	91-167 502-05	36	91-167 598-41	26, 37, 67, 70
91-140 708-05	82	91-167 138-05	26	91-167 503-90	37	91-167 599-91	37, 67, 70
91-140 945-05	26, 37, 67, 70	91-167 161-91	60	91-167 504-91	37	91-167 600-91	14, 37, 67, 70
91-155 247-93	61	91-167 169-11	70	91-167 506-92	37	91-167 601-05	19
91-155 367-91	61	91-167 171-05	15, 68, 70	91-167 510-05	37	91-167 602-05	97
91-158 647-93	61	91-167 187-05	53	91-167 516-91	36	91-167 603-05	17
91-158 648-04	61	91-167 188-12	53	91-167 517-01	36	91-167 604-25	17, 97
91-158 649-15	61	91-167 194-15	70	91-167 518-05	36	91-167 605-91	97
91-158 650-91	61	91-167 195-05	71	91-167 528-05	97	91-167 606-91	17
91-165 600-15	61	91-167 208-91	71	91-167 539-05	97	91-167 607-01	20, 32, 36
91-165 601-15	61	91-167 228-05	36	91-167 543-15	22, 34	91-167 608-05	20, 32, 36
91-165 618-05	26	91-167 229-05	36	91-167 544-05	22, 34	91-167 609-05	20, 32, 36
91-167 091-25	22, 34	91-167 235-91	53	91-167 545-15	22, 34, 102	91-167 610-05	20, 32, 36
91-167 104-71/995	62	91-167 236-91	52	91-167 546-05	65, 68, 70	91-167 612-05	20, 32, 36
91-167 105-15	62	91-167 239-91	72	91-167 547-21	34	91-167 613-92	20, 32
91-167 106-12	60	91-167 240-91	72	91-167 549-11	65, 68	91-167 614-05	20
91-167 107-12	60	91-167 248-01	36	91-167 550-15	65, 68	91-167 616-91	20
91-167 108-12	60	91-167 249-01	36	91-167 553-11	66, 69	91-167 617-91	20

No.	Seite Page Pages Página	No.	Seite Page Pages Página	No.	Seite Page Pages Página	No.	Seite Page Pages Página
91-167 619-91	32	91-167 749-15	78, 86, 90, 99	91-167 850-92	42	91-167 937-12	53
91-167 620-05	32	91-167 754-71/951	78	91-167 851-05	42	91-167 938-15	53
91-167 621-05	22, 34	91-167 760-71/951	86	91-167 852-15	42	91-167 939-12	46
91-167 623-91	20	91-167 768-71/951	90, 99	91-167 853-12	42	91-167 941-05	52
91-167 624-91	20	91-167 779-12	78, 90, 99	91-167 854-75/993	42	91-167 942-71/951	46
91-167 626-91	32	91-167 780-05	79	91-167 858-11	66, 69, 71	91-167 943-75/951	44, 46
91-167 632-71/993	34	91-167 782-15	78, 86	91-167 859-15	66, 69, 71	91-167 944-92	44, 46
91-167 636-05	66, 69, 74	91-167 783-91	20	91-167 860-01	15, 47	91-167 945-15	44, 46
91-167 646-05	94, 95	91-167 784-91	32	91-167 863-91	48	91-167 946-05	44, 46
91-167 647-75/993	94, 95	91-167 786-91	72, 98	91-167 864-12	48	91-167 947-04	44, 46
91-167 648-15	94	91-167 787-15	72, 98	91-167 866-71/951	44	91-167 948-15	44, 46
91-167 652-72/951	78, 79, 86, 90, 99	91-167 788-15	72	91-167 867-05	44	91-167 949-15	46
91-167 653-05	86, 90, 99	91-167 789-25	72, 98	91-167 868-05	44	91-167 950-75/995	44, 46
91-167 654-15	86, 90, 99	91-167 790-15	72	91-167 869-71/951	30	91-167 951-15	48
91-167 655-11	86, 90, 99	91-167 798-21	72	91-167 870-75/951	30	91-167 952-15	46
91-167 659-92	78, 90, 99	91-167 803-91	72	91-167 872-91	68	91-167 953-15	53
91-167 667-11	70	91-167 804-91	72, 98	91-167 874-71/952	48	91-167 953-92	53
91-167 668-15	70	91-167 807-91	22, 34	91-167 875-75/952	48	91-167 956-91	42
91-167 669-11	71	91-167 809-91	97	91-167 876-91	48	91-167 957-91	42
91-167 671-11	71	91-167 810-91	97	91-167 877-71/993	42	91-167 958-75/995	43
91-167 673-11	70	91-167 811-12	103	91-167 878-91	53	91-167 960-91	42
91-167 678-91	70	91-167 814-91	102	91-167 893-75/995	102	91-167 973-05	15, 48
91-167 680-05	71	91-167 815-15	102	91-167 912-91	26	91-168 001-71/995	31, 51, 62
91-167 690-05	17	91-167 818-05	29	91-167 913-05	26	91-168 009-05	31, 38, 51, 62
91-167 710-91	17	91-167 819-05	29	91-167 914-05	26	91-168 017-07	16
91-167 715-92	17	91-167 820-11	29	91-167 915-90	26	91-168 019-91	16, 35
91-167 724-05	26, 27	91-167 823-71/993	23	91-167 918-92	29	91-168 020-01	16, 35
91-167 730-75/993	86, 90, 99	91-167 824-01	23	91-167 919-92	29	91-168 023-03	16
91-167 738-11	102	91-167 826-71/993	23	91-167 920-92	26	91-168 025-05	16, 97
91-167 739-05	102	91-167 828-05	23	91-167 923-91	29	91-168 026-05	29
91-167 740-71/995	102	91-167 829-05	23	91-167 935-71/951	52	91-168 027-92	16, 97
91-167 743-15	103	91-167 849-12	42	91-167 936-75/951	53	91-168 028-04	16, 97

No.	Seite Page Página	No.	Seite Page Página	No.	Seite Page Página	No.	Seite Page Página
91-168 029-92	16	91-168 072-05	21, 33	91-168 125-05	22, 34, 102	91-168 175-05	24
91-168 030-05	16	91-168 073-05	20, 32	91-168 127-21	22, 34, 102	91-168 176-05	24
91-168 031-91	14, 16	91-168 074-91	21, 33	91-168 130-05	23	91-168 177-05	24
91-168 032-01	16, 97	91-168 076-04	21, 33	91-168 131-01	22	91-168 179-71/789	24
91-168 033-05	16, 97	91-168 077-04	21, 33	91-168 134-05	22	91-168 180-71/789	24
91-168 035-01	16	91-168 078-05	21	91-168 135-05	49	91-168 183-05	24
91-168 036-05	16	91-168 080-92	20, 21	91-168 136-01	22	91-168 185-15	24
91-168 038-05	16, 97	91-168 081-05	20, 21, 32, 33	91-168 139-72/993	22	91-168 186-15	24
91-168 039-05	16, 97	91-168 083-05	21, 33	91-168 141-05	22	91-168 190-71/798	17
91-168 040-05	16, 97	91-168 084-91	21	91-168 144-05	15, 37, 64, 67, 70, 116	91-168 191-15	17
91-168 041-05	16	91-168 088-15	21, 37	91-168 145-15	22	91-168 192-25	17
91-168 042-04	16, 97	91-168 090-91	19	91-168 146-21	22, 34, 102	91-168 193-05	14, 17
91-168 043-91	16	91-168 092-05	25, 60	91-168 147-75/993	22, 34, 102	91-168 194-71/798	17
91-168 044-05	16	91-168 093-05	19, 37	91-168 148-05	22	91-168 200-91	23
91-168 045-05	16	91-168 095-05	19	91-168 149-05	22	91-168 201-12	23
91-168 046-15	16, 97	91-168 099-04	14, 19	91-168 150-05	22, 34	91-168 202-15	28
91-168 047-14	16, 97	91-168 100-93	19	91-168 153-05	22	91-168 203-05	28
91-168 048-91	16	91-168 105-05	16, 42, 43	91-168 154-05	22	91-168 204-15	23
91-168 054-92	18	91-168 106-05	20	91-168 155-05	17	91-168 206-12	23
91-168 055-91	18	91-168 108-05	24, 38	91-168 161-05	17	91-168 213-05	23
91-168 057-15	18	91-168 110-71/995	24	91-168 162-92	17	91-168 214-12	23
91-168 058-11	25	91-168 111-91	24	91-168 163-01	17	91-168 218-91	23
91-168 059-25	14, 17	91-168 112-05	24	91-168 165-90	37	91-168 221-92	23
91-168 060-75/993	31	91-168 113-05	24	91-168 166-91	17	91-168 222-11	27, 107
91-168 061-75/993	31	91-168 114-05	24	91-168 167-05	17	91-168 223-01	23
91-168 062-15	16	91-168 115-05	24	91-168 168-92	17	91-168 227-11	30
91-168 063-25	14, 17	91-168 117-05	24	91-168 169-05	65, 68, 70	91-168 230-75/993	116
91-168 064-75/995	31	91-168 119-25	22, 34	91-168 170-91	17	91-168 231-75/993	116
91-168 065-05	24	91-168 121-05	22	91-168 171-92	17	91-168 232-05	29
91-168 066-92	16, 35	91-168 122-05	22, 34, 102	91-168 172-05	17	91-168 233-05	30
91-168 069-05	20, 32	91-168 123-05	22, 34, 102	91-168 173-05	17	91-168 234-25	22
91-168 071-05	21, 33	91-168 124-75/995	22, 34	91-168 174-05	17	91-168 235-25	22, 37, 102

No.	Seite Page Pages Página	No.	Seite Page Pages Página	No.	Seite Page Pages Página	No.	Seite Page Pages Página
91-168 237-01	36	91-168 292-05	117	91-168 347-05	25	91-168 391-01	97
91-168 243-05	28	91-168 293-12	26, 27	91-168 348-05	25	91-168 392-05	97
91-168 245-05	18	91-168 294-01	24	91-168 349-05	48, 49, 53	91-168 397-05	14, 97
91-168 246-11	28	91-168 295-91	26, 27	91-168 350-12	25, 60	91-168 399-25	14, 98
91-168 247-15	28	91-168 296-05	26, 27	91-168 351-05	25	91-168 401-41	64
91-168 250-71/995	31, 38	91-168 297-05	26, 27	91-168 352-15	25, 60	91-168 408-91	65, 68
91-168 252-05	29	91-168 299-05	26, 27	91-168 353-91	25	91-168 409-11	65
91-168 254-05	28	91-168 300-12	15, 26, 27	91-168 356-05	30	91-168 410-05	65, 68
91-168 255-91	28	91-168 303-05	15, 26	91-168 357-05	29	91-168 411-05	65, 68
91-168 256-05	30	91-168 304-01	24	91-168 358-05	29	91-168 412-15	65, 68
91-168 257-91	28	91-168 310-91	25	91-168 365-01	29	91-168 413-15	65, 68
91-168 258-92	28	91-168 314-05	25, 48, 49	91-168 368-05	24, 29	91-168 415-15	66, 69
91-168 259-05	27	91-168 315-12	25	91-168 369-05	29	91-168 419-92	21
91-168 262-05	27	91-168 316-05	25, 48, 49	91-168 370-71/951	30	91-168 422-25	34
91-168 263-92	27	91-168 318-05	25, 48, 49	91-168 371-75/951	30	91-168 425-91	24
91-168 266-92	26, 27	91-168 319-12	25, 49, 52, 53	91-168 372-05	30	91-168 426-91	24
91-168 269-05	26, 27	91-168 320-91	25	91-168 373-12	30	91-168 427-45	24
91-168 270-92	30	91-168 321-05	25, 52	91-168 375-70/993	117	91-168 428-05	24
91-168 271-92	27	91-168 322-05	25, 48, 49, 52	91-168 376-15	117	91-168 429-05	24
91-168 275-05	30	91-168 323-12	25	91-168 377-05	30	91-168 430-21	35
91-168 276-05	26	91-168 327-92	28	91-168 378-15	47	91-168 434-01	26, 27
91-168 277-05	23	91-168 328-92	28	91-168 379-35	25	91-168 438-05	16
91-168 279-90	27	91-168 329-05	28	91-168 380-91	25	91-168 439-05	16
91-168 280-91	30	91-168 331-05	30	91-168 381-15	31	91-168 440-12	77
91-168 281-05	29, 30	91-168 334-05	28	91-168 381-92	31	91-168 442-15	26, 27
91-168 282-91	30	91-168 335-05	28	91-168 382-05	31	91-168 443-05	17
91-168 283-05	29, 30	91-168 336-05	28	91-168 383-05	31	91-168 444-05	16
91-168 284-05	29, 30	91-168 337-92	28	91-168 384-05	31	91-168 469-72/995	24, 38
91-168 285-05	49	91-168 340-04	28	91-168 385-05	31	91-168 472-91	29, 30
91-168 286-92	30	91-168 341-07	28	91-168 386-07	16	91-168 473-05	29, 30
91-168 290-91	29	91-168 342-91	25	91-168 389-91	16	91-168 474-91	30
91-168 290-92	29	91-168 344-05	25	91-168 390-91	14, 97	91-168 480-15	18

No.	Seite Page Pages Página	No.	Seite Page Pages Página	No.	Seite Page Pages Página	No.	Seite Page Pages Página
91-168 482-91	29	91-168 591-05	26, 27	91-168 672-05	48, 49	91-168 866-91	36
91-168 491-05	33	91-168 592-05	25, 29	91-168 673-05	48, 49	91-168 868-05	14, 98
91-168 492-92	32, 33	91-168 593-05	25, 44, 45	91-168 674-44	45	91-168 880-04	36
91-168 493-91	28	91-168 594-05	44, 45	91-168 675-92	45	91-168 881-05	36
91-168 494-04	28	91-168 595-92	25, 44	91-168 676-05	45	91-168 882-05	36
91-168 495-05	28	91-168 596-92	29	91-168 677-15	45	91-168 883-91	14, 64
91-168 496-92	28	91-168 597-92	25	91-168 678-45	45	91-168 884-91	64
91-168 497-15	65, 68	91-168 598-92	44, 45	91-168 679-11	45	91-168 885-91	14, 26
91-168 498-15	15, 65, 68, 70	91-168 639-15	35	91-168 679-21	44, 46	91-168 893-05	38
91-168 499-05	15, 65	91-168 640-92	35	91-168 682-15	45	91-168 896-71/995	38
91-168 500-71/995	31	91-168 641-15	34	91-168 682-25	44, 46	91-168 897-05	38
91-168 518-71/945	116	91-168 642-05	34	91-168 687-05	48, 49	91-168 898-01	36
91-168 537-91	16	91-168 651-71/995	51	91-168 688-01	47	91-168 899-01	36
91-168 541-05	25	91-168 652-91	45	91-168 692-71/995	51	91-168 901-92	65, 68
91-168 542-05	25	91-168 654-15	44, 45	91-168 694-92	20, 21	91-168 902-92	65
91-168 569-01	28	91-168 655-05	44, 45	91-168 697-15	47	91-168 904-05	66, 69
91-168 570-91	19	91-168 656-04	45	91-168 720-75/798	31	91-168 906-02	69
91-168 571-05	19, 94, 95	91-168 657-05	45, 46	91-168 734-71/995	47	91-168 906-45	66
91-168 572-93	19	91-168 658-15	45	91-168 735-71/995	47	91-168 907-05	66, 69
91-168 574-91	18	91-168 659-12	44, 45, 46	91-168 738-91	47	91-168 909-15	66, 69
91-168 575-91	18	91-168 660-12	44, 45, 46	91-168 739-45	47	91-168 910-05	66, 69
91-168 577-71/993	18	91-168 661-91	49	91-168 741-91	25	91-168 913-05	66, 69
91-168 578-91	18	91-168 662-45	49	91-168 742-25	25	91-168 914-15	66, 69, 71
91-168 579-91	28	91-168 663-05	48, 49, 53	91-168 743-91	21	91-168 917-05	66, 69
91-168 580-05	28	91-168 664-05	48, 49, 53	91-168 744-91	21	91-168 918-05	66, 69
91-168 581-15	74	91-168 665-91	49	91-168 745-91	33	91-168 921-12	66
91-168 582-75/993	74, 115	91-168 666-15	49	91-168 747-91	21	91-168 922-15	66, 69
91-168 583-05	74	91-168 667-05	46, 48, 49, 53	91-168 751-71/993	74	91-168 924-45	31
91-168 588-91	27	91-168 668-12	48, 49, 53	91-168 810-05	17	91-168 927-15	66, 69
91-168 589-15	26, 27	91-168 669-91	49	91-168 833-07	28	91-168 928-05	21
91-168 590-01	26	91-168 670-05	48, 49	91-168 854-71/993	18	91-168 929-05	21
91-168 590-91	27	91-168 671-12	49	91-168 865-91	36	91-168 932-15	66

No.	Seite Page Pages Página	No.	Seite Page Pages Página	No.	Seite Page Pages Página	No.	Seite Page Pages Página
91-168 934-05	66, 69	91-168 990-71/995	38	91-171 566-05	72, 98	91-175 690-05	26, 37, 64, 67, 70
91-168 934-92	66, 69	91-168 991-71/995	38	91-171 627-45	84, 89	91-175 717-15	81
91-168 935-92	66	91-168 992-07	38	91-171 677-15	25, 47	91-176 031-71/993	87
91-168 938-91	66, 69	91-168 993-15	38	91-171 793-05	26, 27	91-176 051-71/993	91
91-168 939-15	66, 69	91-168 996-05	36	91-171 811-05	37	91-176 063-15	75
91-168 941-91	37	91-168 998-05	36	91-171 835-91	69	91-176 123-05	39
91-168 945-05	66, 69	91-168 999-04	36	91-171 884-91	26	91-176 147-05	40
91-168 946-92	37	91-169 166-05	17	91-171 909-91	26	91-176 415-71/995	39
91-168 947-01	37	91-169 356-05	29	91-171 911-15	61	91-176 574-71/995	43
91-168 948-05	37	91-169 384-15	74	91-171 971-05	16	91-176 575-75/995	43
91-168 949-91	21, 33	91-169 523-05	41	91-172 903-72/951	81	91-176 576-05	43
91-168 961-15	65, 68, 70	91-169 556-05	41	91-172 910-05	78, 81, 90, 99	91-176 577-05	43
91-168 962-11	65, 68, 70	91-169 582-05	40, 66, 69	91-172 925-92	81	91-176 578-05	43
91-168 966-15	65, 68	91-169 974-05	29, 30	91-173 957-15	75	91-176 579-15	43
91-168 967-05	37	91-171 042-05	18	91-173 968-05	75	91-176 580-91	40
91-168 968-91	37	91-171 049-05	14, 18	91-173 977-04	39	91-176 581-01	40
91-168 970-91	65, 68, 70	91-171 159-05	28	91-174 026-05	66, 69, 71	91-176 585-05	40
91-168 971-92	65, 68, 70	91-171 205-07	28	91-174 027-15	66, 69, 71	91-176 586-05	40
91-168 972-05	37	91-171 256-45	108	91-174 034-05	65	91-176 587-05	40
91-168 974-05	65, 68, 70	91-171 435-05	31	91-174 068-15	71	91-176 589-05	40
91-168 975-15	65	91-171 462-70/993	105	91-174 070-15	71	91-176 590-15	40
91-168 976-15	65	91-171 462-90	104	91-174 279-01	17	91-176 599-75/995	43
91-168 979-05	36	91-171 501-91	66	91-174 501-15	31	91-176 600-05	40
91-168 980-05	36	91-171 542-91	81	91-174 503-15	31, 50	91-176 601-05	40
91-168 981-05	36	91-171 543-05	81	91-174 504-15	31, 50	91-176 602-05	40
91-168 982-05	36	91-171 544-12	81	91-174 505-15	50	91-176 604-05	43
91-168 983-05	36	91-171 549-15	72, 98	91-174 507-05	26, 37, 67, 70	91-176 606-01	41
91-168 984-05	36	91-171 560-91	98	91-174 879-05	116	91-176 610-91	41
91-168 985-05	36	91-171 561-15	72, 98	91-175 354-15	75	91-176 611-15	41
91-168 987-15	37	91-171 562-15	14, 72, 98	91-175 506-71/951	81	91-176 612-05	41
91-168 988-01	36	91-171 563-21	98	91-175 514-71/993	80, 88	91-176 613-05	41
91-168 989-05	36	91-171 565-01	72, 98	91-175 515-45	113	91-176 614-05	41

No.	Seite Page Pages Página	No.	Seite Page Pages Página	No.	Seite Page Pages Página	No.	Seite Page Pages Página
91-176 615-12	41	91-176 654-05	41	91-176 794-12	39	91-700 689-15	18, 26, 44, 45, 46, 49, 65
91-176 616-11	41	91-176 655-12	41	91-176 806-12	39	91-700 739-15	25
91-176 621-05	41	91-176 656-01	42	91-176 835-15	82	91-700 785-15	25, 28, 44, 45, 46, 48, 49, 52, 53
91-176 622-05	41	91-176 657-05	42	91-176 836-15	82	91-700 961-15	32, 33, 65, 68
91-176 623-91	41	91-176 659-15	42	91-176 839-71/995	43	91-701 179-15	14, 16, 35
91-176 624-01	41	91-176 660-92	42	91-176 849-15	39	91-701 344-15	23, 86, 90, 99
91-176 625-05	41	91-176 661-11	42	91-176 947-15	83	91-701 515-25	116
91-176 626-05	41	91-176 664-01	42	91-176 948-12	83	91-701 522-25	72, 98
91-176 627-15	41	91-176 665-05	42	91-177 084-05	39	95-638 706-91	112
91-176 628-05	41	91-176 667-05	43	91-177 322-15	39	95-638 708-91	112
91-176 629-15	43	91-176 672-15	41	91-177 325-01	39	95-638 709-91	113
91-176 630-05	43	91-176 675-75/995	43	91-177 327-01	39	95-639 121-90	112
91-176 631-15	43	91-176 676-41	43	91-177 330-05	39	95-639 739-90	112
91-176 632-15	43	91-176 680-05	43	91-177 331-05	39	95-780 123-91	111
91-176 633-15	41	91-176 690-05	43	91-177 334-01	39	95-781 051-91	111
91-176 634-75/995	43	91-176 691-15	40	91-177 342-91	39	95-781 284-71/993	111
91-176 635-75/995	43	91-176 712-12	40	91-177 343-91	39	96-705 203-15	79
91-176 636-75/995	43	91-176 715-91	40	91-177 464-75/993	73, 80, 87, 88, 91, 101, 114	97-30 118-345	117
91-176 637-91	41	91-176 721-02	40	91-177 592-05	39	97-30 189-655	50
91-176 638-05	41	91-176 722-72/995	40	91-178 010-15	39	97-30 198-655	50
91-176 639-92	41	91-176 723-02	40	91-178 018-71/993	114	97-30 498-081	50
91-176 640-05	41	91-176 724-15	40	91-178 019-71/993	114	97-30 499-081	50
91-176 641-05	41	91-176 725-92	40	91-178 019-91	113	97-30 500-081	50
91-176 643-05	41	91-176 726-71/995	39	91-178 167-91	82	97-30 501-081	50
91-176 644-91	41	91-176 727-71/995	39	91-178 227-05	39	99-096 072-91	64, 77
91-176 645-05	41	91-176 730-15	39	91-700 226-15	22, 34, 37, 102	99-115 184-01	16, 21, 33, 97
91-176 646-05	41	91-176 731-15	39	91-700 249-15	65, 68, 70	99-115 231-91	104
91-176 647-91	41	91-176 755-92	39	91-700 335-15	111, 112	99-115 300-91	104, 105
91-176 648-92	41	91-176 756-05	39, 82	91-700 335-25	17, 35, 39, 98	99-115 301-05	104, 106
91-176 649-11	41	91-176 774-75/995	40	91-700 338-15	72	99-115 411-91	105, 106
91-176 652-05	41	91-176 784-25	39	91-700 561-15	47	99-115 627-91	108, 113
91-176 653-05	41	91-176 793-75/995	39			99-133 042-91	101

No.	Seite Page Pages Página	No.	Seite Page Pages Página	No.	Seite Page Pages Página	No.	Seite Page Pages Página
99-133 093-91	72	99-134 850-91	82	25 134-8.004-0	104, 108, 113		
99-133 099-00	105, 106	99-134 851-91	73, 81	25 134-8.005-0	104		
99-133 122-91	101	99-135 108-91	60, 72, 83	25 161-8.007-4	52		
99-133 265-91	112	99-135 206-91	78, 81, 90, 99	25 308-8.203-0	100		
99-133 574-91	87	99-135 298-91	103	25 308-8.204-0	60, 71, 73, 78, 79, 80, 81, 82, 83, 86, 87, 88, 90, 91, 99, 100, 101, 105, 114		
99-133 752-01	80, 87, 88, 91, 101	99-135 325-12	55, 57	25 308-8.206-0	80, 87, 88, 91, 101, 105, 106, 114		
99-133 905-91	101, 107	99-135 350-91	80, 88, 91, 101	25 401-6.202-5	111		
99-133 968-91	83	99-135 370-91	114				
99-134 008-91	61, 73, 80, 87, 88, 91, 101, 110, 111, 113	99-135 496-95	100, 101				
99-134 089-05	115	99-135 617-95	83				
99-134 093-05	115	99-135 619-91	60				
99-134 183-91	105, 106	99-135 711-91	60				
99-134 294-91	107	99-135 715-91	100				
99-134 299-91	80, 88, 91, 101	99-135 835-05	100				
99-134 369-91	73, 80, 88, 91, 101	99-135 885-91	82				
99-134 401-05	61	99-135 910-91	71				
99-134 437-91	60	99-136 752-01	91				
99-134 442-91	105	280-1-120 144	13				
99-134 452-91	73, 80, 87, 88, 91, 101	280-1-120 199	13				
99-134 498-91	79	280-1-120 217	13				
99-134 546-91	105, 106	280-1-120 243	13				
99-134 547-91	105	280-1-120 247	13				
99-134 548-91	105, 106	24 101-2.205-4	71, 75, 80, 84, 89, 91, 92, 101, 109				
99-134 561-91	111	24 101-2.207-4	52				
99-134 578-91	114	24 101-2.306-4	85, 110, 111, 113				
99-134 580-91	101	24 132-2.204-4	61, 73, 88, 91				
99-134 586-91	60	24 140-2.206-4	84, 89, 94				
99-134 623-91	86, 90, 99	24 140-2.208-4	111, 112				
99-134 625-91	90	24 163-2.035-7	85, 110				
99-134 655-05	105	24 811-8.016-4	61, 92				
99-134 828-91	103	24 811-8.020-4	75				

PFAFF

**G.M. PFAFF
Aktiengesellschaft**

Postfach 3020
D-67653 Kaiserslautern

Königstr. 154
D-67655 Kaiserslautern

Telefon: (0631) 200-0
Telefax: (0631) 172 02
Telex: 45753 PFAFF D

Gedruckt in der BRD
Printed in Germany
Imprimé en R.F.A.
Impreso en la R.F.A.