

PFAFF

418

Teileliste

Parts list

Liste de pièces

Lista de piezas

Foreword
Avant-propos
Notas preliminares

Die Inhaltsübersicht auf Seite 3 gibt einen Überblick über die Aufgliederung der Liste.
Alle Teile sind so abgebildet, wie sie in der Maschine funktionsmäßig zusammengehören.
Die gestrichelten Abbildungen zeigen, wo die daneben abgebildeten Teile hingehören.
Alle Einrahmungen auf den Bildseiten zeigen, aus welchen Einzelteilen sich die Gruppenteile zusammensetzen.
Nähwerkzeuge und Apparate sind der Unterklassen-Ausstattung zu entnehmen.
Die auf den Bildseiten verwendeten Schlüsselzeichen (; ; usw.) sind in Register "A - 99" erläutert.
Konstruktionsänderungen vorbehalten.

For the various sections of this catalogue, please refer to the "Contents" on page 3.
The parts are illustrated as they belong together in the machine.
The dashed illustrations show where the adjacent parts belong.
The framed-in sections on the illustration pages show the individual parts comprising a group.
For gauge parts and attachments please refer to the subclass listing.
The keys used on the illustration pages (; ; etc.) are listed and explained in section "A - 99".
Subject to alterations in design.

La table des matières, page 3, donne un aperçu de la subdivision de la liste.
Les pièces figurent sur l'illustration comme elles vont ensemble.
Les figures en tirets montrent le lieu de montage des pièces figurant à côté.
Les parties encadrées sur les pages à illustrations représentent les pièces individuelles formant groupe.
Pour les organes de couture et les appareils, veuillez vous référer à la fiche équipement de sous-classes.
Les symboles (; ; etc.) utilisés sur les pages illustrées sont regroupés et expliqués au registre "A - 99".
Sous réserve de modifications.

En la página 3, bajo el título "contenido", puede verse un resumen de la división de la "lista de piezas".
Las piezas están ilustradas conforme se hallan montadas en la máquina.
Las figuras a base de líneas entrecortadas muestran dónde y cómo van montadas las piezas ilustradas al lado.
Los recuadros en las páginas ilustradas indican las piezas individuales de que se componen los grupos.
Para los órganos de costura y aparatos, véase la "Composición de las subclases".
Los símbolos clave (; ; etc.) utilizados en las páginas ilustradas se hallan recopilados y explicados en el registro "A - 99".
Salvo modificaciones técnicas.

Explication of codes

Explication des codes

Explicaciones de los códigos

Kopf-, Arm-, Grundplatten- und Gehäuseteile
 Needle head parts, arm-, base plate-, and housing parts
 Pièce de tête, bras, plaque fondamentale et carcasse
 Piezas de la cabeza, del brazo, de la placa base y de la carcasa

Zick Zack-Steuerung
 Zig zag control -716/04; -716/06
 Commande du point zigzag
 Mando para puntada zig zag

Zierstich-Automatik
 Automatic fancy-stitch mechanism -718/01
 Commande du point ornemental
 Dispositivo automático para puntadas de adorno

Walzentransport-Einrichtung
 Puller feed -748/16; -748/26-918/12
 Puller
 Puller

Fadenabschneid-Einrichtung
 Thread trimmer -900/51
 Coupe-fil
 Cortahilos

Fadennachzieh-Einrichtung
 Thread pulling mechanism -908/02
 Tire-fil
 Tirahilos auxiliar

Fadenabstreif-Einrichtung
 Thread wiper -909/04
 Racleur de fil
 Retirahilos

Presserfuß-Automatik
 Automatic presser foot lift -910/04; -910/24
 Relève-pied automatique
 Alzaprensatelas

Verriegelungs-Einrichtung
 Backtacking mechanism -911/35
 Dispositif à points d'arrêt
 Rematador

Biesen-Einrichtung
 Pin-lucking mechanism -915/..
 Dispositif à nervures
 Dispositivo para alforzas

Stichverdichtungs-Einrichtung
 Stitch condensation mechanism -917/06; -917/15
 Rétrécisseur des points
 Condensador de puntadas

Wartungseinheit
 Air filter / lubricator -925/02
 Conditionneur d'air comprimé
 Grupo acondicionador del aire comprimido

Zubehörteile, Fadenöler, Einstellehren
 Accessory parts, table of thread-lubricants, Adjustment gauges
 Accessoires, tableau des lubrifiants, calibres
 Accesorios, Tabla de lubricantes, Calibres de ajuste

Motoranschlußsatz, Positionsgeber
 Motor connection kit, Synchronizer
 Jeu de pièces à raccorder le moteur, synchronisateur
 Juego de piezas de conexión del motor, Sincronizador

Keilriemenscheiben- und Schmiermitteltabelle
 Table of pulleys and lubricants
 Tableau des poulie pour courroie trapézoïdales et des lubrifiants
 Tabla de poleas para correas trapezoidales y lubricantes

Index (Teilenummern / Seitenzahlen)
 Index (part numbers / page numbers)
 Index (numéros de pièces, de pages)
 Index (números de pieza / números de página)

Nähwerkzeuge und Apparate
 Gauge, parts and attachments



- A** Ausführung A
Model A
Version A
Tipo A
- B** Ausführung B
Model B
Version B
Tipo B
- C** Ausführung C
Model C
Version C
Tipo C
- Unterklassenabhängig, Teilenummer siehe Nähwerkzeuge und Apparate.
Subclass-dependent, for part number see gauge parts and attachments.
Fonction de la sous-classe; pour le numéro de la pièce, voir "organes de couture et guides".
Dependientes de la subclase, para el número de pieza véase "órganos de costura y aparatos".
- 0** Unterklassenzugehörigkeit siehe Nähwerkzeuge und Apparate.
For subclass see gauge parts and attachments.
Appartenance de sous-classe, voir "organes de couture et guides".
Para saber a qué subclase pertenece véase "órganos de costura y aparatos".
- 2** Markierung (Punkte, Striche oder Zahl) bei Bestellung angeben.
Marking (dots, strokes or numbers) to be stated on order.
Préciser les repères (points, traits ou chiffres) à la commande.
Señales (puntos, rayas o cifras), indíquese en los pedidos.
- 3** Geklebt
Part cemented
Pièce collée
Pieza pegada
- 3/1** Gesichert mit Loctite.
Secured with Loctite.
Bloqué par Loctite.
Asegurado con Loctite.
- 4** Ausführungsart bei Bestellung angeben.
Model to be stated on order.
Préciser le modèle à la commande.
Indíquese el tipo en los pedidos.
- 5** Nähmuster bzw. Material einsenden.
Submit sewing sample or material.
Joindre échantillons de couture ou matières.
Envíense muestras de costura.

- 6 Nadeldicke und Spitzenform bei Bestellung angeben.
Needle size and style of point to be stated on order.
Préciser la grosseur de l'aiguille et la forme de la pointe à la commande.
Grosor de aguja y forma de la punta, indiquese en los pedidos.
- 10/2 Nadelabstand bei Bestellung angeben.
Needle gauge to be stated on order.
Ecartement des aiguilles; à préciser à la commande.
Indiquese en los pedidos la distancia entre agujas.
- 11 Überstichbreite
Stitch width
Amplitude zigzag
Ancho de zig-zag
- 11/2 Überstichbreite bei Bestellung angeben.
Indicate stitch width on order.
Indiquer jetée d'aiguille à la commande.
Indiquese el ancho de zig zag en los pedidos.
- 15 Bandbreite
Tape width
Largeur de bande
Ancho de la cinta
- 15/1 Bandbreite bei Bestellung angeben.
Tape width to be stated on order.
Largeur de bande; à préciser à la commande.
Indiquese el ancho de la cinta en los pedidos.
- 19/2 Biesenbreite bei Bestellung angeben.
Cording width to be stated on order.
Préciser largeur de nervure à la commande.
Indiquese en los pedidos la anchura de la nervadura.
- 20/2 Steghöhe bei Bestellung angeben.
Cording ridge height to be stated on order.
Préciser hauteur de talon (pour nervure) à la commande.
Indiquese en los pedidos la altura del nervio.
- 21/2 Kordeldicke bei Bestellung angeben.
Cord diameter to be stated on order.
Préciser grosseur de corde à la commande.
Indiquese en los pedidos el grosor del cordón.
- 22 Zubehör
Accessories
Accessoires
Accesorios

- 26/2 Stichlängenbegrenzung auf 0,5 mm.
Stitch leng limited to 0.5 mm.
Limitation de la longueur du point à 0,5 mm.
Limitación del largo de puntada a 0,5 mm..
- 26/3 Stichlängenbegrenzung auf 1,5 mm.
Stitch leng limited to 1.5 mm.
Limitation de la longueur du point à 1,5 mm.
Limitación del largo de puntada a 1,5 mm.
- 26/4 Stichlängenbegrenzung auf 2,5 mm.
Stitch leng limited to 2.5 mm.
Limitation de la longueur du point à 2,5 mm.
Limitación del largo de puntada a 2,5 mm.
- 27/5 Eingeklammerte Zahl = Länge in mm.
Number in brackets = length in mm.
Chiffre entre parenthèses = longueur en mm..
Cifra entre paréntesis = largura en mm.
- 27/12 Eingeklammerte Zahl = Durchmesser x Breite in mm.
Number in brackets = diameter x width in mm.
Chiffre entre parenthèses = diamètre x largeur en mm.
Cifra entre paréntesis = diámetro x anchura en mm.
- 27/13 Eingeklammerte Zahl = Breite in mm.
Number in brackets = width in mm.
Chiffre entre parenthèses = largeur en mm.
Cifra entre paréntesis = anchura en mm.
- 28 Sonderausführung
Special version
Version spéciale
Tipo especial
- 32 Beim Einbau dieses Teiles wird für die Paßgenauigkeit zum Anschlußteil keine Garantie übernommen;
zweckmäßig vollständiges Aggregat bestellen.
No guarantee is assumed that this part will fit the mating part; it is best to order a complete
assembly.
Aucune garantie ne pourra être assurée quant à la précision d'ajustage de cette pièce avec la pièce
correspondante; il est indiqué de commander un mécanisme complet.
Al montar esta pieza no se asume garantía alguna en cuanto a la tolerancia y precisión de ajuste
respecto a la pieza correspondiente; por esta razón, se recomienda pedir el grupo completo.
- 32/1 Beim Einbau dieses Teiles ist Nacharbeit erforderlich.
When fitting this part re-work is required.
Retouches nécessaires au montage.
Al montar esta pieza hay que retocarla antes.

35/1

Bei Montage vernieten.
To be riveted after assembly.
River après montage.
Remáchese después del montaje.

38/7

Kunststoffbeschichtet
Plastic-coated
A enduction plastique
Con revestimiento de plástico

38/8

Gezahnt
Toothed
Dentée
Dentado

38/9

Gerändelt
Knurled
Molleté
Moleteado

40/1

Füllen mit 280-1-120 144, Bestellnummer siehe Seite 78.
Top up with 280-1-120 144; for part number see page 78.
Remplir de 280-1-120 144; n° de commande, voir page 78.
Rellene con 280-1-120 144; para el número de pedido véase la página 78.

40/2

Tränken mit 280-1-120 144; Bestellnummer siehe Seite 78.
Soak with 280-1-120 144; for part number see page 78.
Imbiber d'huile 280-1-120 144; n° de commande, voir page 78.
Empape con aceite 280-1-120 144; para el número de pedido véase la página 78.

40/3

Fetten mit 280-1-120 247; Bestellnummer siehe Seite 78.
Grease with 280-1-120 247; for part number see page 78.
Graisser avec de la graisse 280-1-120 247; n° de commande, voir page 78.
Engrase con grasa 280-1-120 247; para el número de pedido véase la página 78.

40/4

Fetten mit 280-1-120 243; Bestellnummer siehe Seite 78.
Grease with 280-1-120 243; for part number see page 78.
Graisser avec de la graisse 280-1-120 243; n° de commande, voir page 78.
Engrase con grasa 280-1-120 243 para el número de pedido véase la página 78.

40/5

Ölen mit 280-1-120 144; Bestellnummer siehe Seite 78.
Oil with 280-1-120 144; for part number see page 78.
Huiler par 280-1-120 144; n° de commande, voir page 78.
Lubrifique con 280-1-120 144; para el número de pedido véase la página 78.

40/6

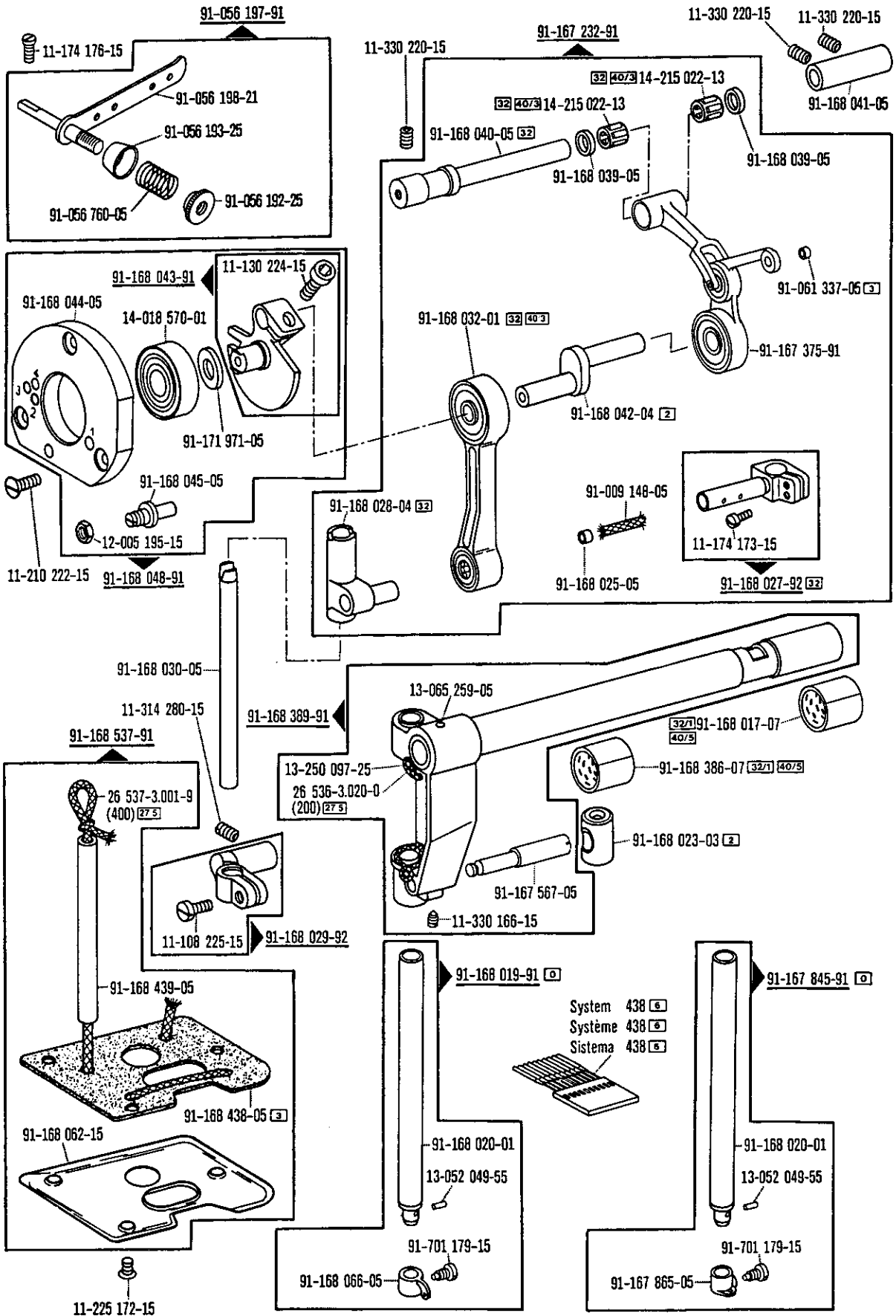
Füllen mit 280-1-120 217, Bestellnummer siehe Seite 78.
Top up with 280-1-120 217; for part number see page 78.
Remplir de 280-1-120 217; n° de commande, voir page 78.
Rellene con 280-1-120 217; para el número de pedido véase la página 78.



- 40/10 Fetten mit 280-1-120 199; Bestellnummer siehe Seite 78.
Grease with 280-1-120 199; for part number see page 78.
Graisser avec de la graisse 280-1-120 199; n° de commande, voir page 78.
Engrase con grasa 280-1-120 199; para el número de pedido véase la página 78.
- 40/13 Fetten mit 280-1-120 205; Bestellnummer siehe Seite 78.
Grease with 280-1-120 205; for part number see page 78.
Graisser avec de la graisse 280-1-120 205; n° de commande, voir page 78.
Engrase con grasa 280-1-120 205; para el número de pedido véase la página 78.
- 40/20 Füllen mit 50 ml 280-1-120 122, Bestellnummer siehe Seite 78.
Top up with 50 ml 280-1-120 122; for part number see page 78.
Remplir avec 50 ml 280-1-120 122; n° de commande, voir page 78.
Rellene con 50 ml 280-1-120 122; para el número de pedido véase la página 78.
- 49 Ziernahtabhängig, Teilenummer siehe Übersicht- und Stichlagenkurvenscheiben, Seite 32.
Dependent on fancy seam, for part number see stitch width and needle position cams on page 32.
Fonction de la couture fantaisie, n° de pièce voir "Cames de commande de la jetée d'aiguille et du déport de point", page 32.
En función de la puntada de adorno, para el número de pieza, véase el disco de leva para puntada zigzag y para posición de puntada. Página 32.
- 51 Kurve stillstehend
Stationary cam
Came stationnaire
Leva estacionaria
- 52 Kurve mitlaufend
Moving cam
Came mobile
Leva de movimiento
- 60 Wahlweise
Optional
Au choix
Opcional
- 60/3 Wahlweise für elastische und dünne Materialien.
Optionally for elastic and thin materials.
En option pour matières élastiques et fines.
Opcionalmente para materiales elásticos y finos.
- 60/4 Wahlweise für feste Materialien.
Optionally for firm materials.
En option pour matières rigides.
Opcionalmente para materiales duros.

- 80/4 Für Schlauch mit 4 mm Innendurchmesser.
For tube with 4 mm inside diameter.
Pour tuyau d'un diamètre intérie de 4 mm.
Para tubo de plástico de 4 mm de diámetro.
- 80/6 Für Schlauch mit 6 mm Innendurchmesser.
For tube with 6 mm inside diameter.
Pour tuyau d'un diamètre intérie de 6 mm.
Para tubo de plástico de 6 mm de diámetro.
- 81/3 Verwendung je nach Bedarf.
To be used as required.
Utilisation en fonction des besoins.
Utilización, según sea necesario.
- 81/4 Verwendung nur bei Bedarf.
To be used only if required.
Utilisation uniquement suivant besoins.
Utilización, sólo cuando se necesite.
- 81/5 Anzahl nach Bedarf.
Quantity as required.
Quantité suivant besoins.
Cantidad, según sea necesario.
- 90/3 Zur Motorbefestigung.
For fitting the motor.
Pour la fixation du moteur.
Para fijación del motor.
- 90/9 Für Motoren mit 8-stelliger Typennummer.
For motors with 8-digit model number.
Pour moteurs avec numéro de modèle à 8 chiffres.
Para motores con número de modelo de 8 cifras.
- 95/8 X-Werte bei Bestellung angeben.
Please state x-values on order.
Indiquer les valeurs "x" à la commande.
Indíquese en los pedidos los valores "x".
- 96 Länge angeben.
State length.
Préciser longueur.
Indíquese la largura.
- 96/12 Dicke angeben.
State thickness.
Préciser épaisseur.
Indíquese el espesori.
- ▲ Nur in Verbindung mit 91-050 716-93.
Only in combination with 91-050 716-93.
Uniquement en combinaison av. 91-050 716-93.
Sólo en combinación con 91-050 716-93.

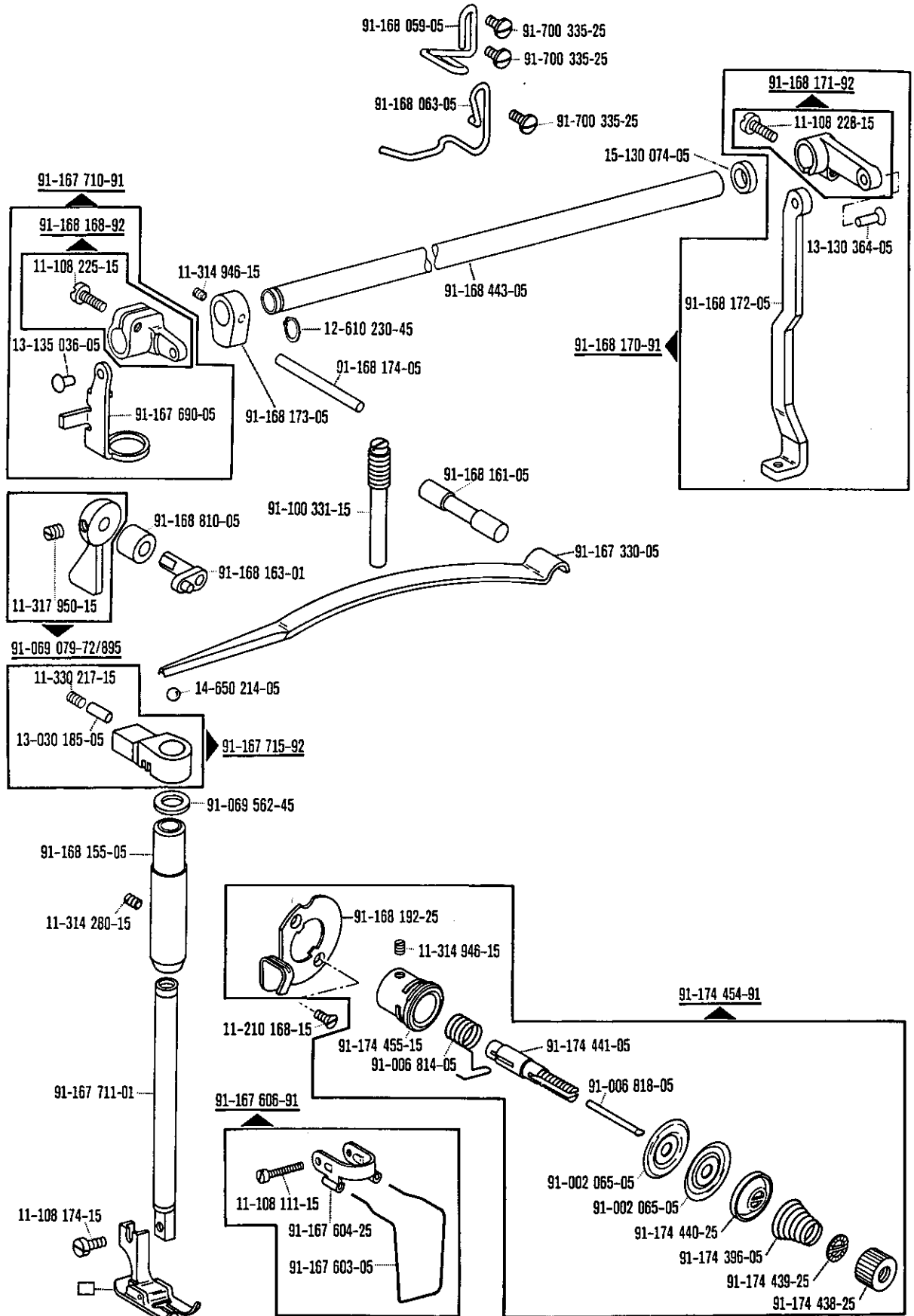
Kopfteile
Needle head parts
Pièces de tête
Piezas de la cabeza PFAFF 418



□ siehe Erläuterungen Register □ □
 see explanations in section □ □

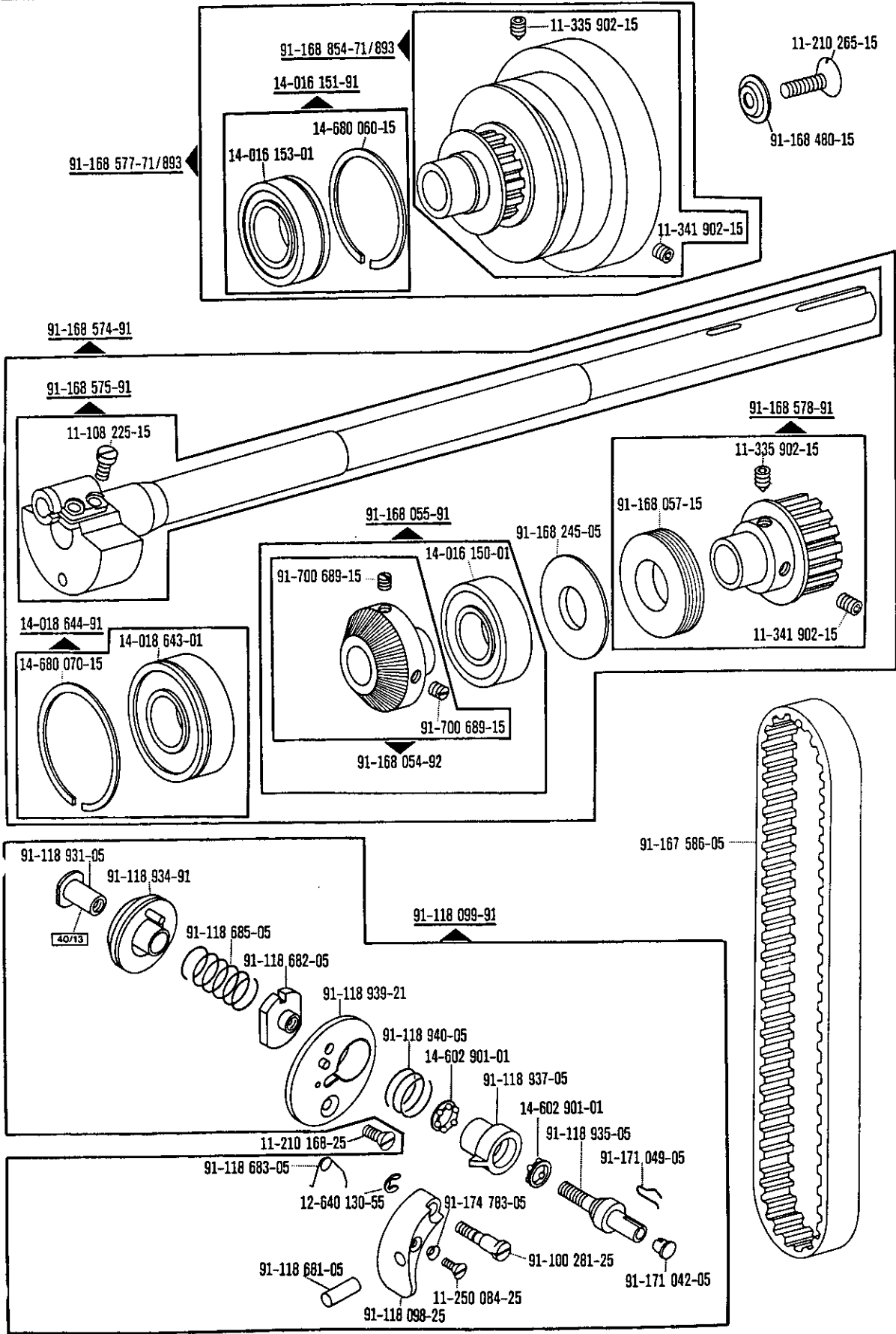
Basic
 Piece
 Piece

Needle head parts
 Pièces de tête
 Piezas de la cabeza PFAFF 418

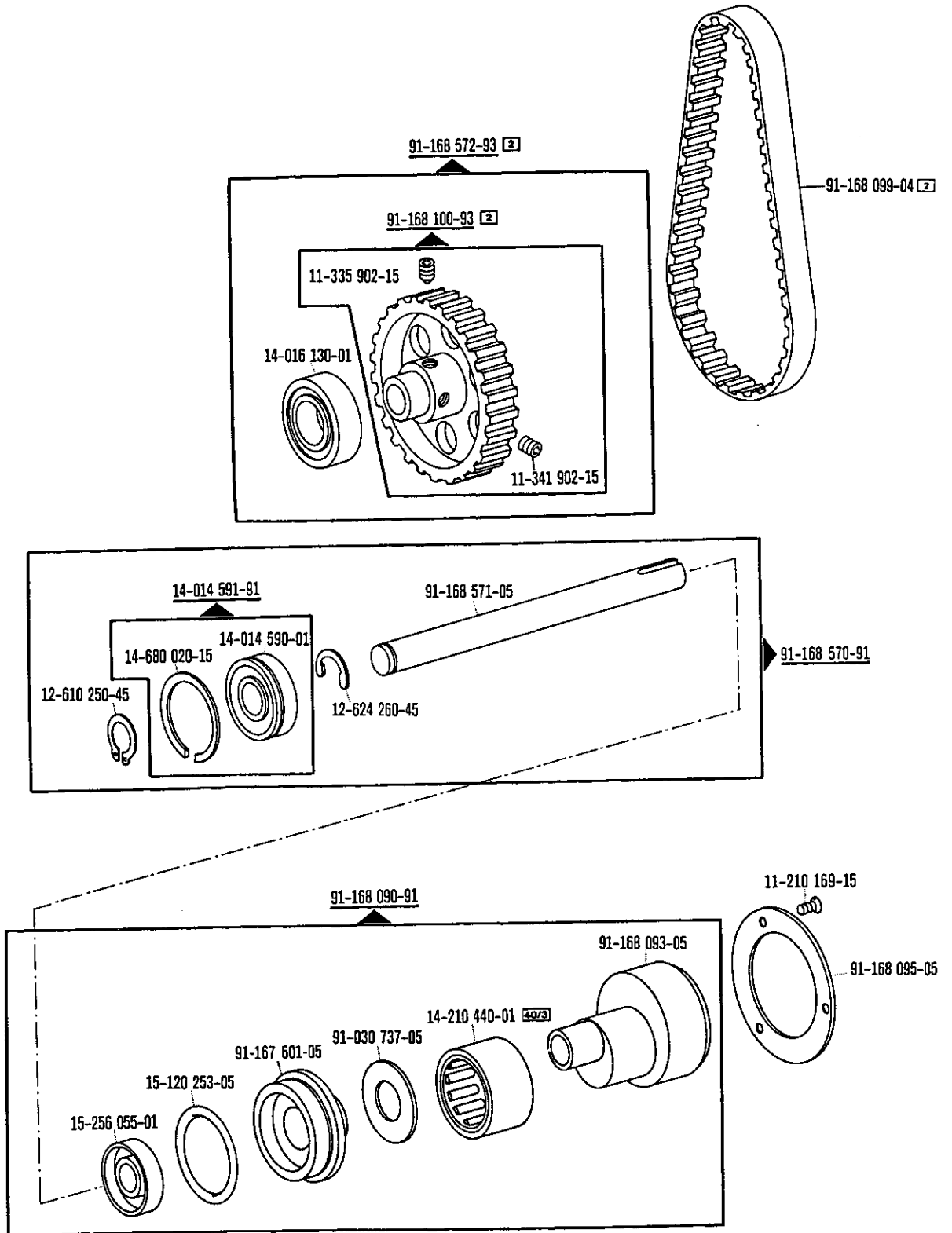


Armteile
 Arm parts
 Pièces de bras
 Piezas del brazo PFAFF 418

Basiste
 Basic p
 Pièces
 Piezas

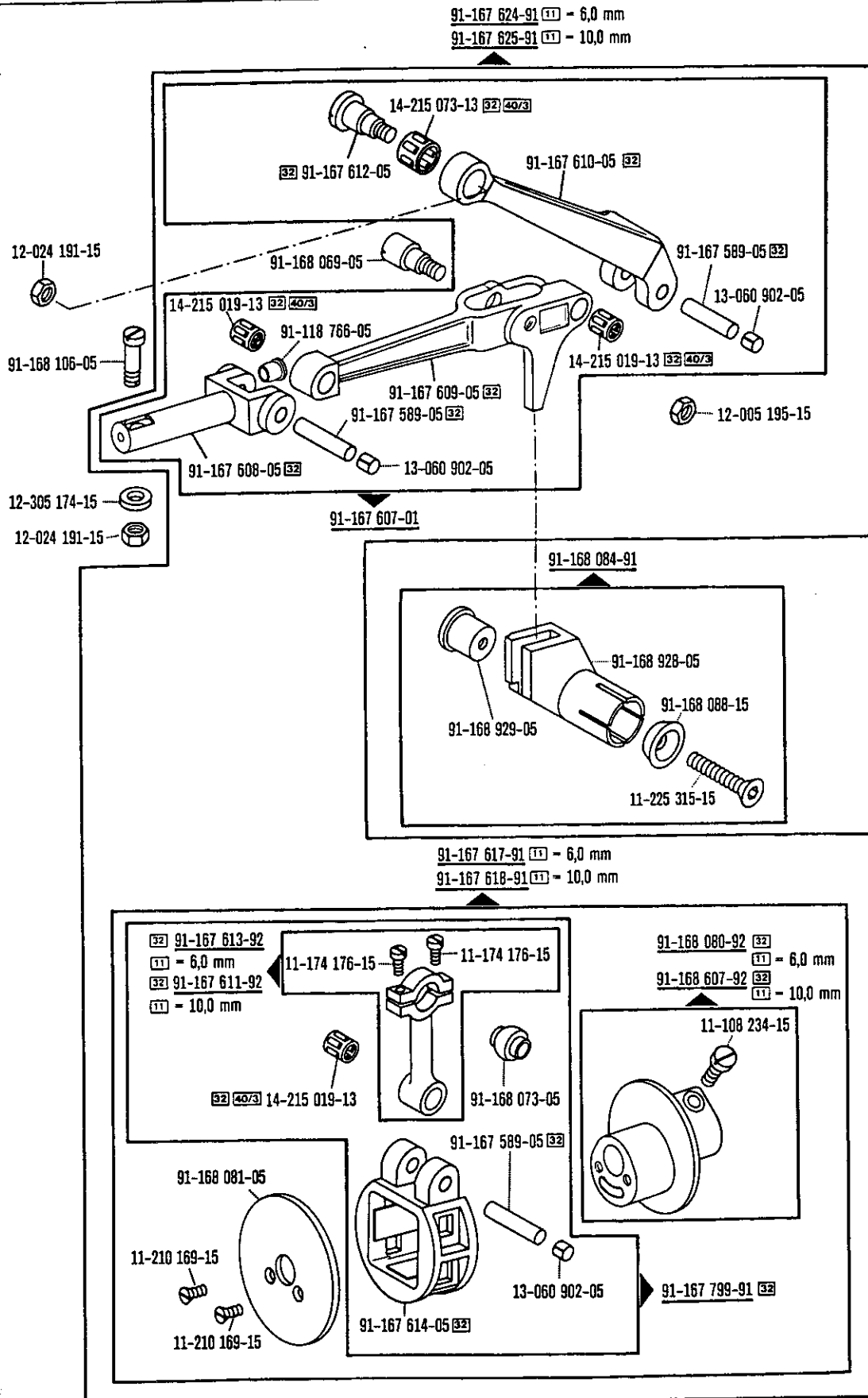


☐ siehe Erläuterungen Register **A** - **58**
 see explanations in section **A** - **58**



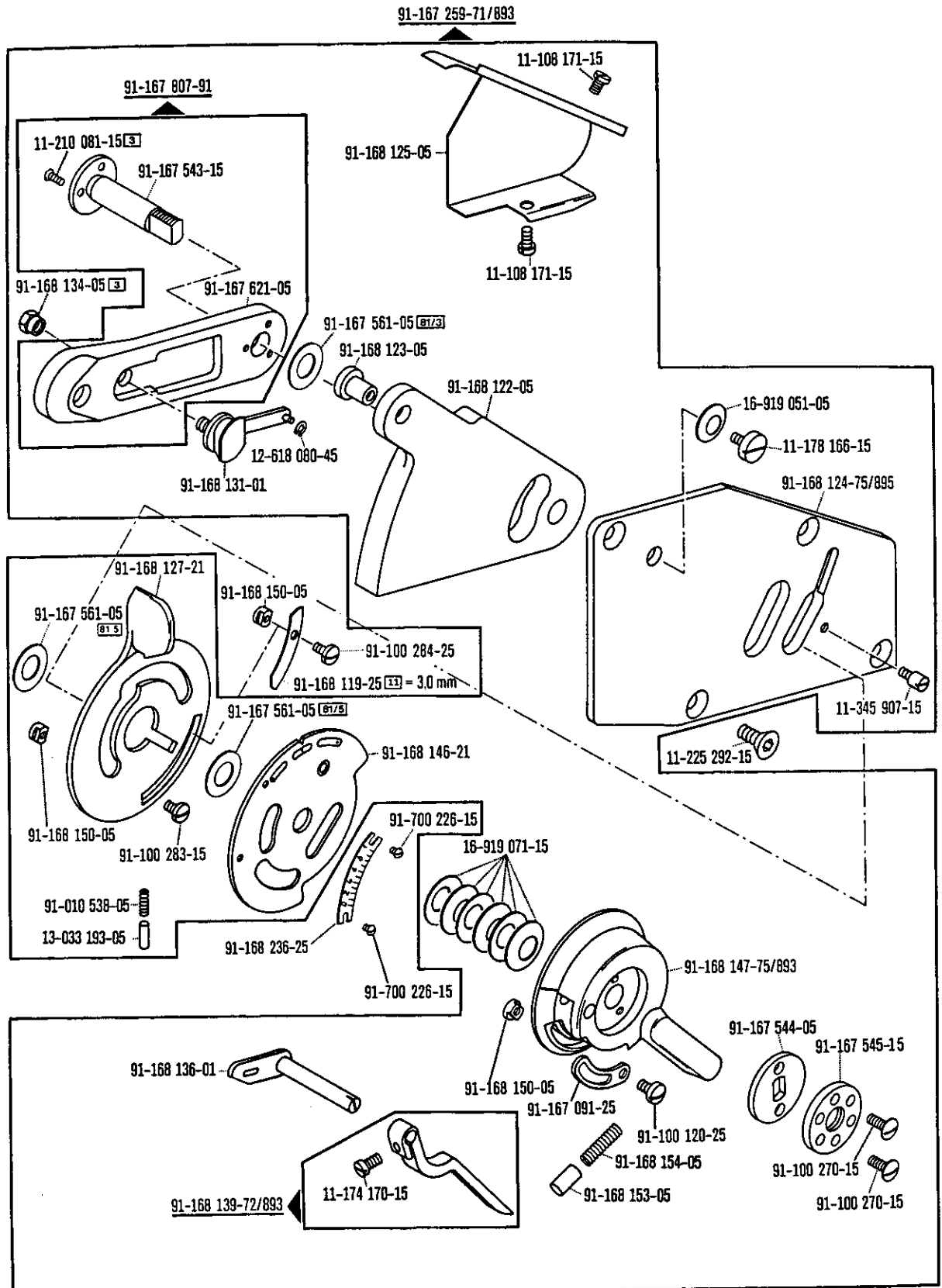
Arm parts
 Pièces de bras
 Piezas del brazo PFAFF 418

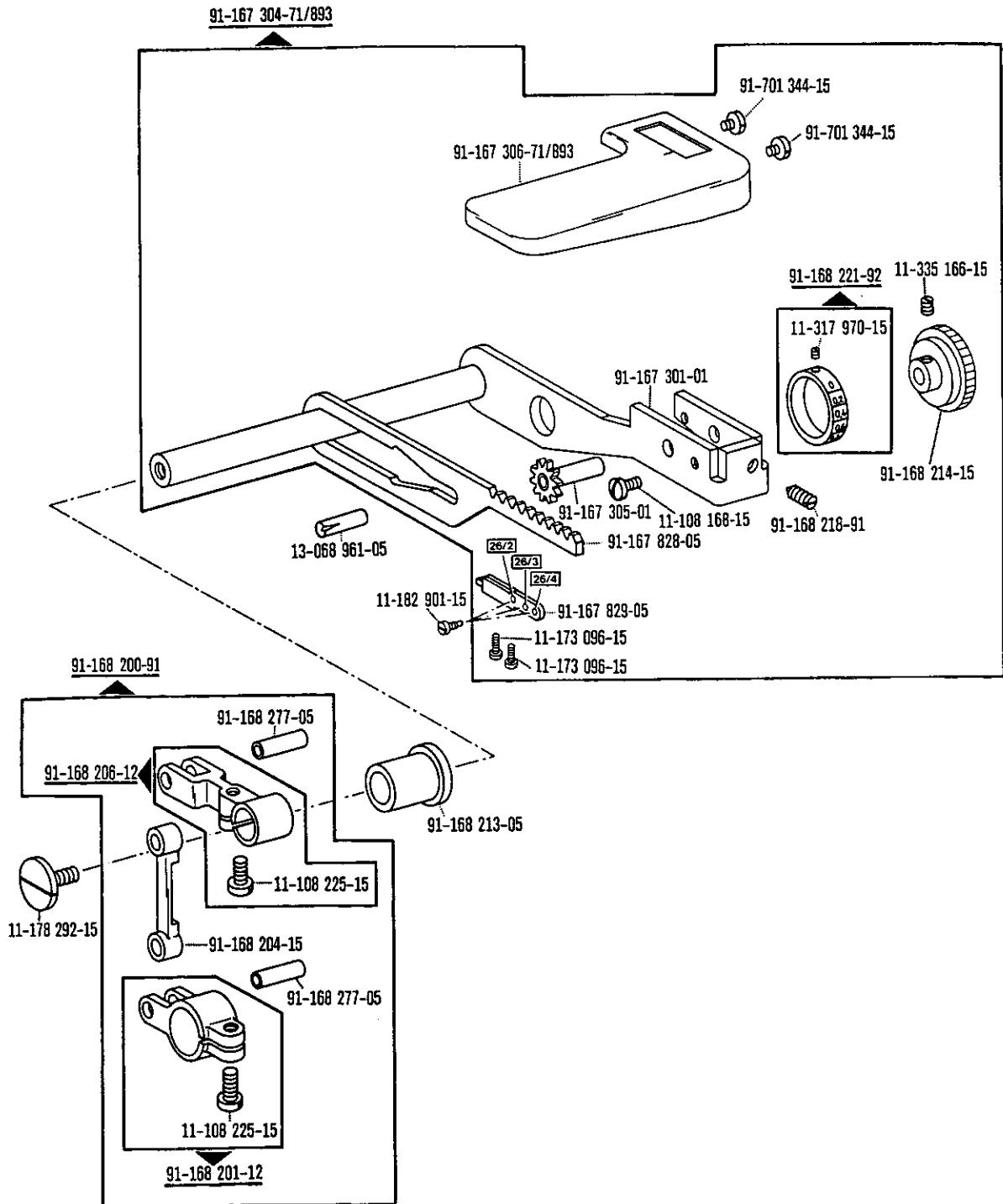
Basist
 Basic
 Pièces
 Piezas



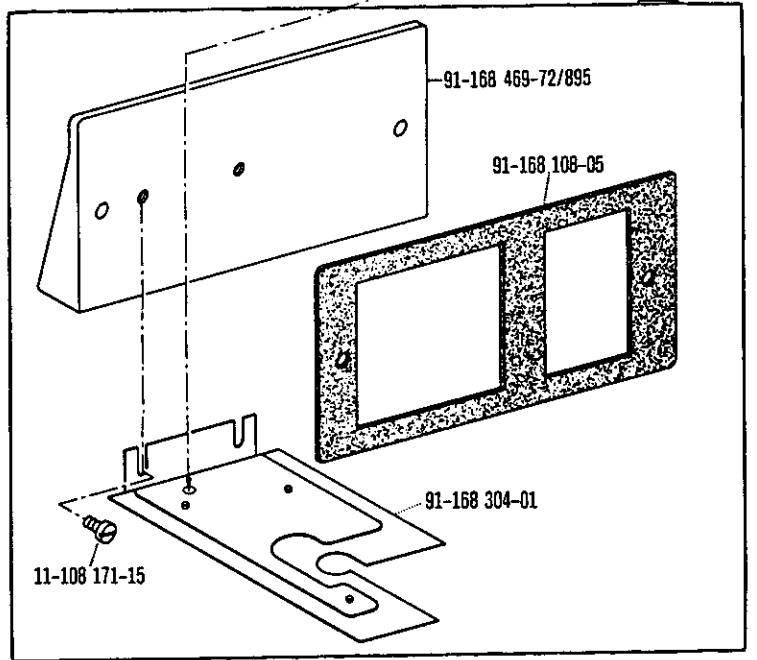
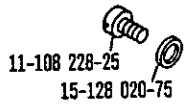
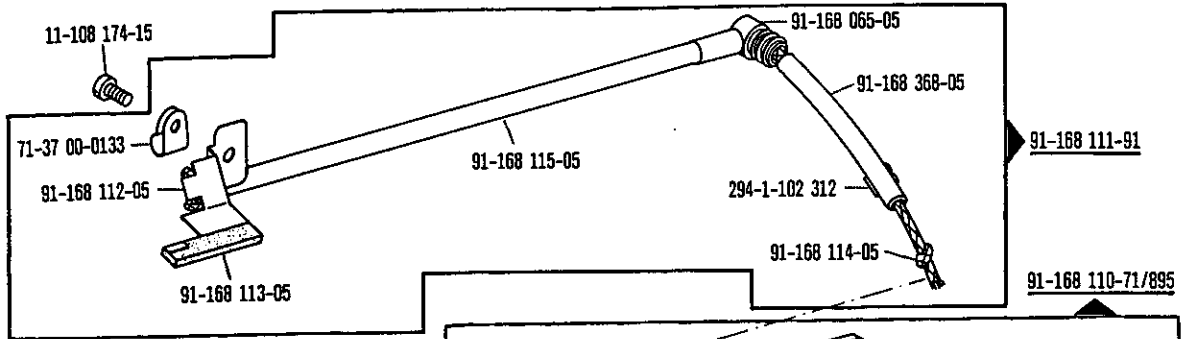
□ siehe Erläuterungen Register (A)-(Z)
 see explanations in section (A)-(Z)
 voir légende registre (A)-(Z)

Arm parts
 Pièces de bras
 Piezas del brazo PFAFF 418

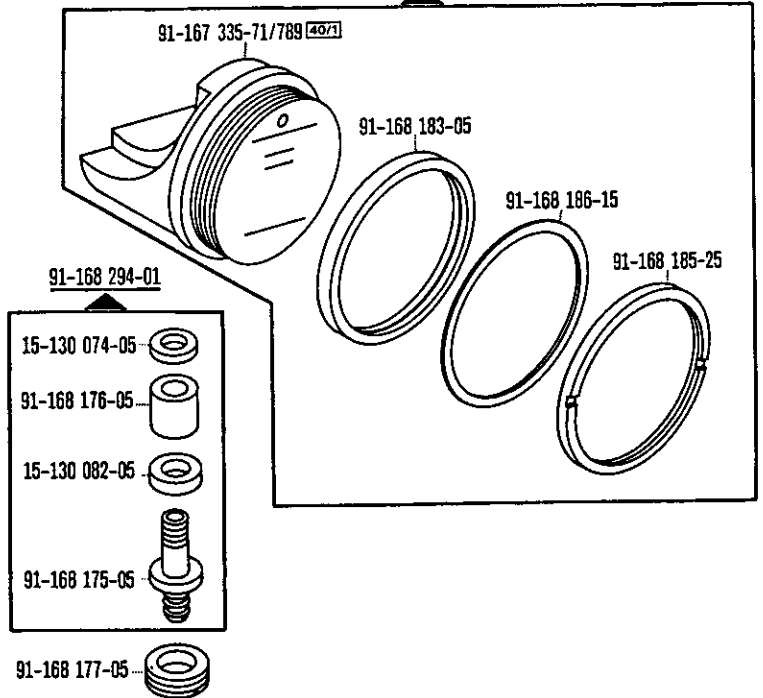




Arm parts
 Pièces de bras
 Piezas del brazo PFAFF 418



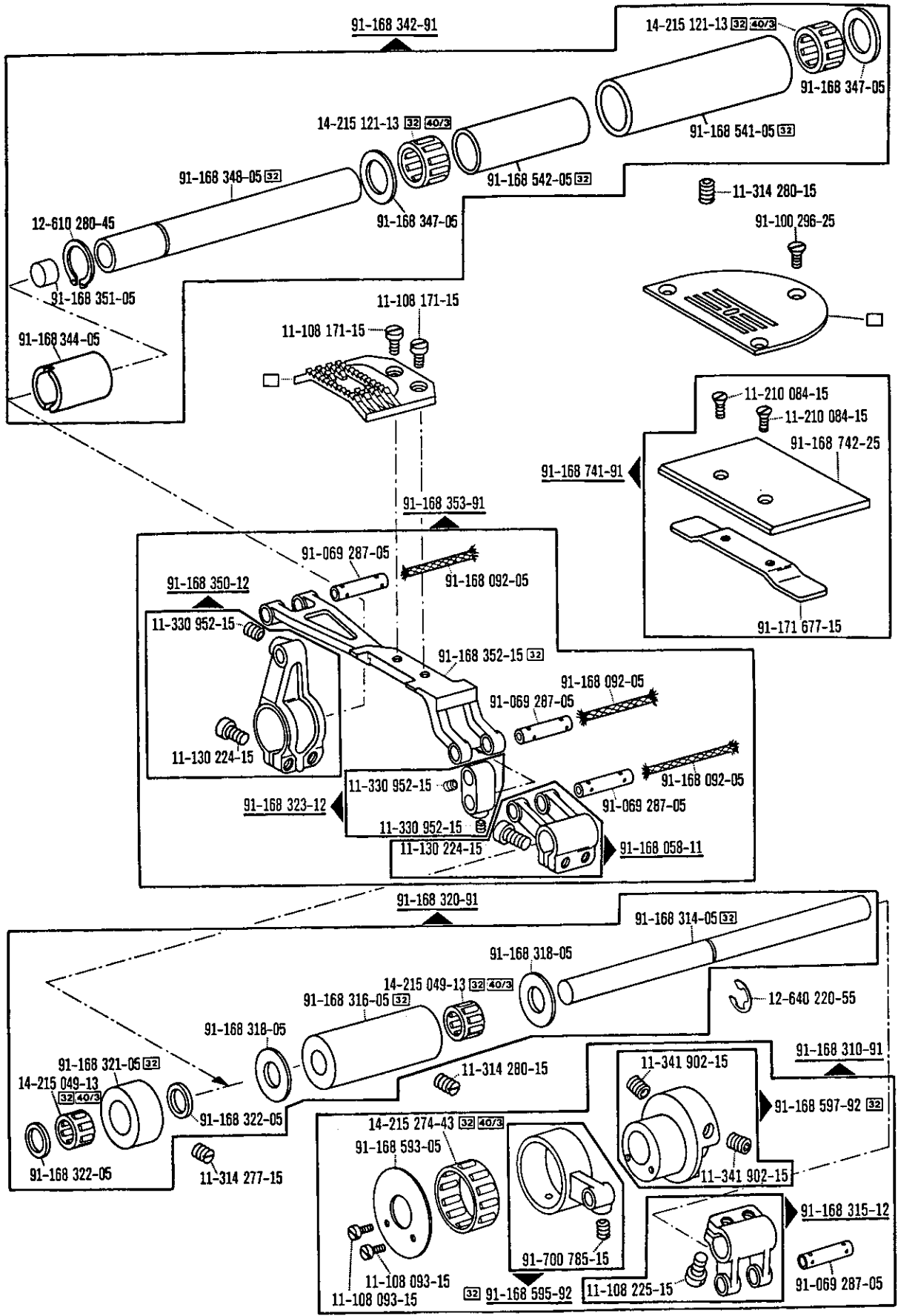
91-167 336-71/789



Bedplate parts
 Pièces du plateau fondamental
 Piezas de la placa-base

PFAFF 418

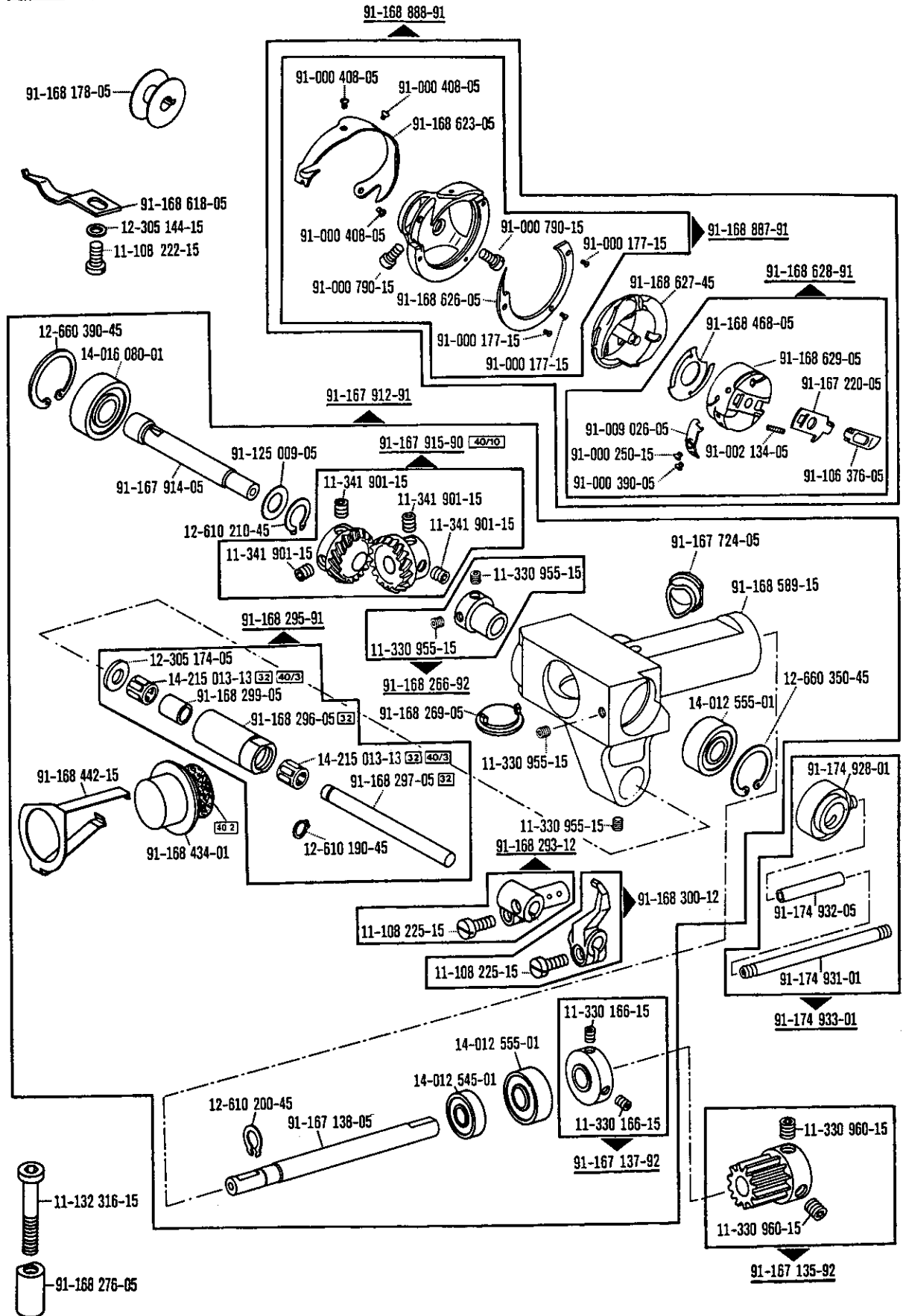
Basist
 Basic
 Pièces
 Piezas

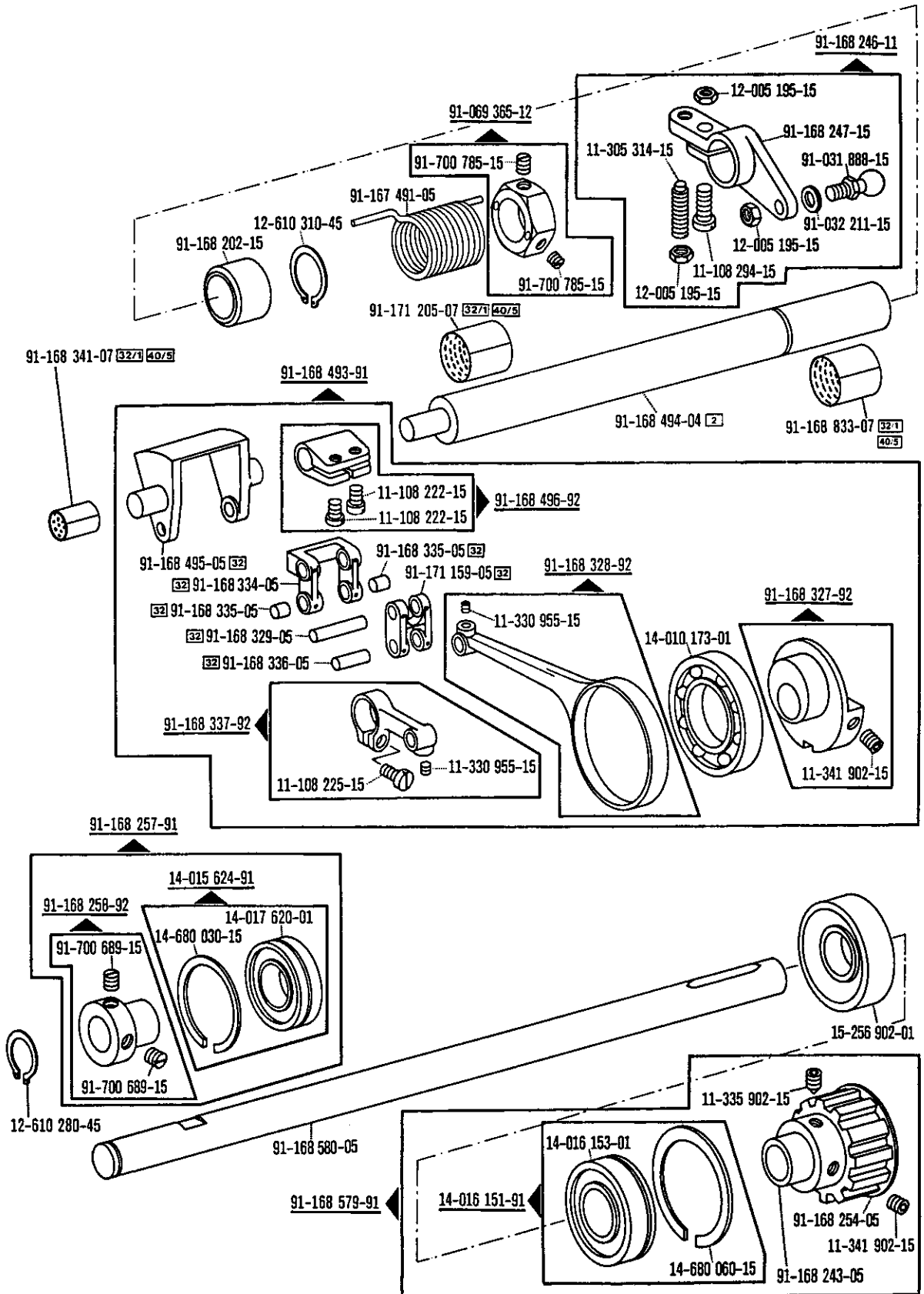


□ siehe Erläuterungen Register
 see explanations in section
 voir légende registre

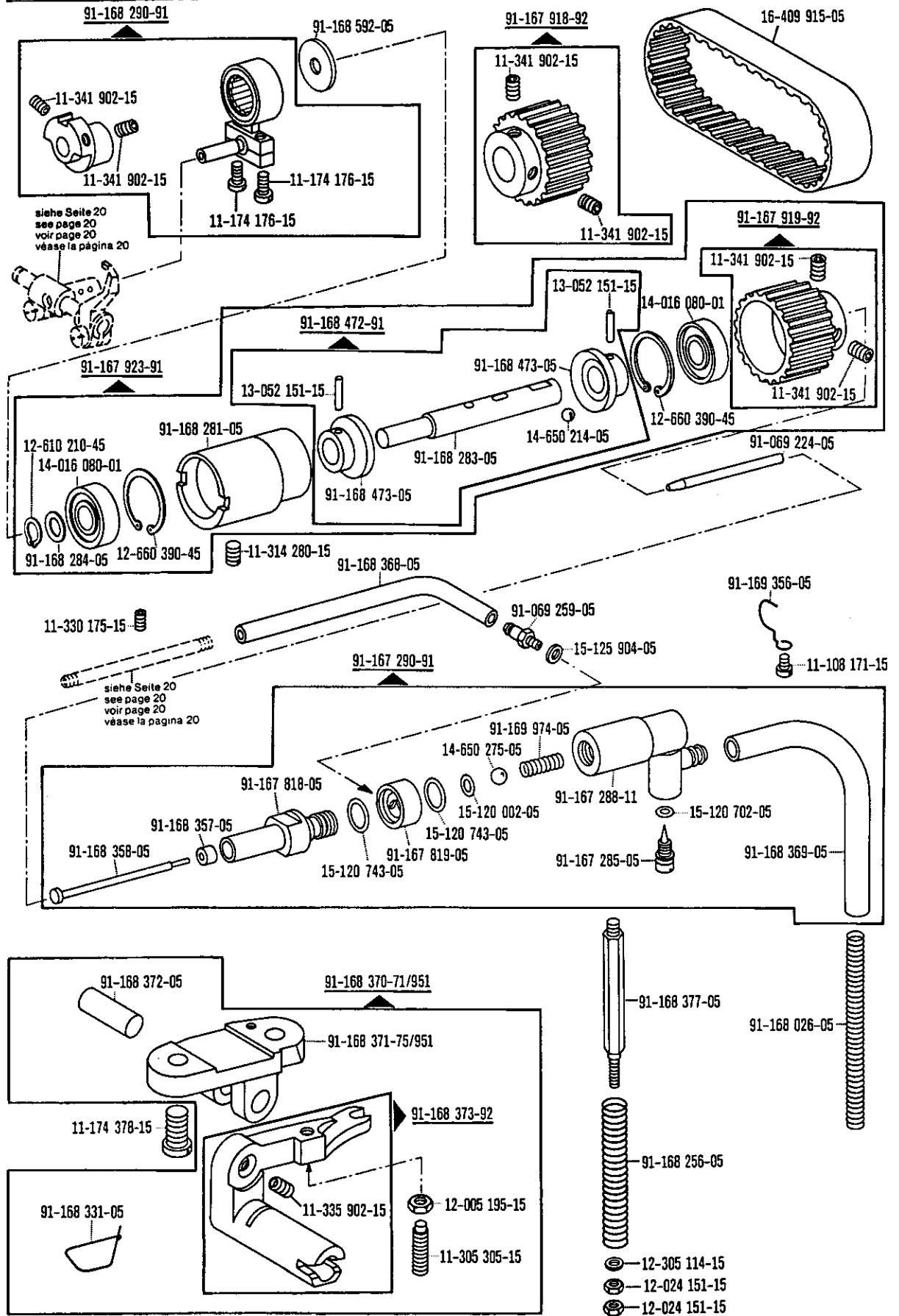
Bedplate parts
Pièces du plateau fondamental
Piezas de la placa-base

PFAFF 418



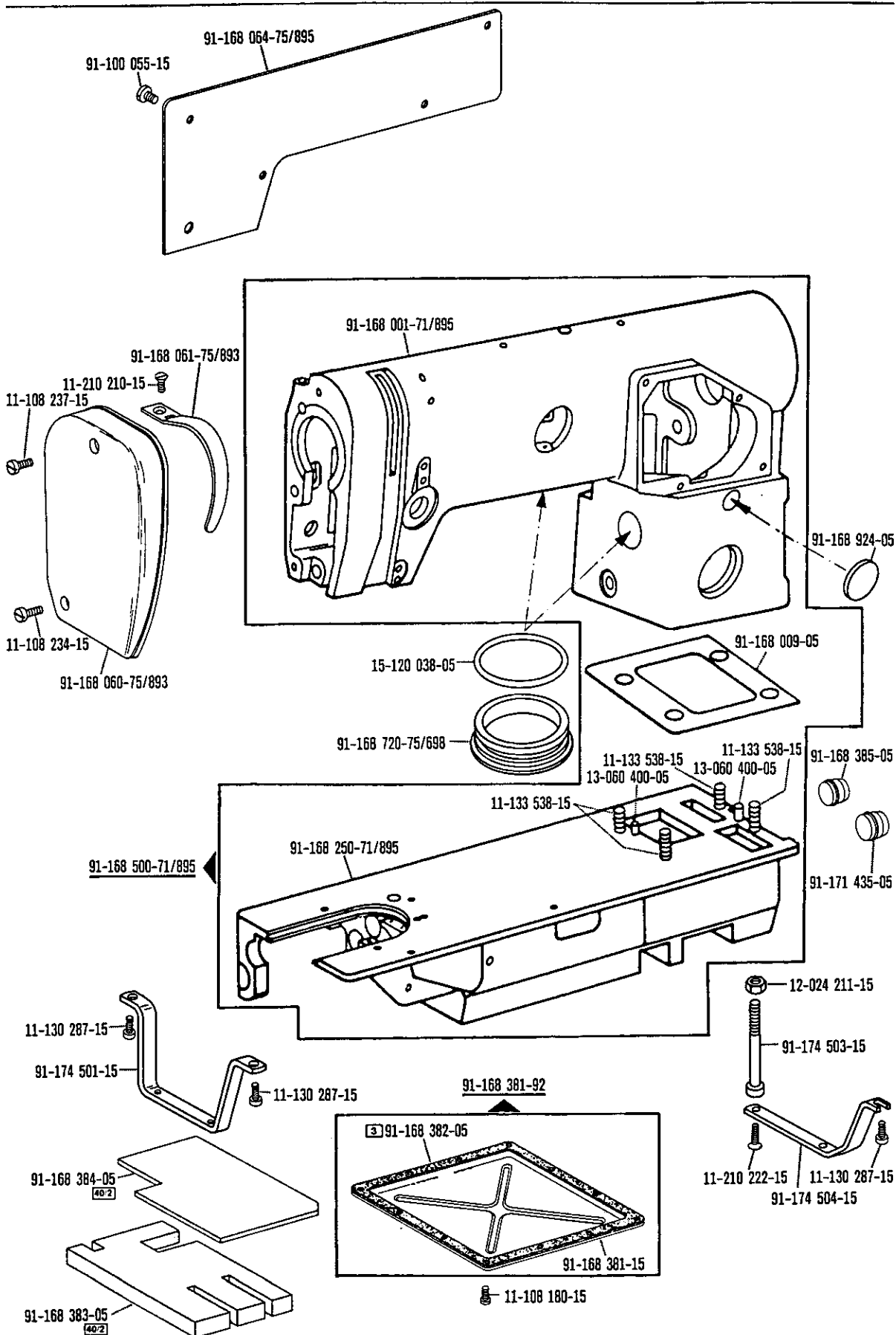


Bedplate parts
Pièces du plateau fondamental
Piezas de la placa-base PFAFF 418

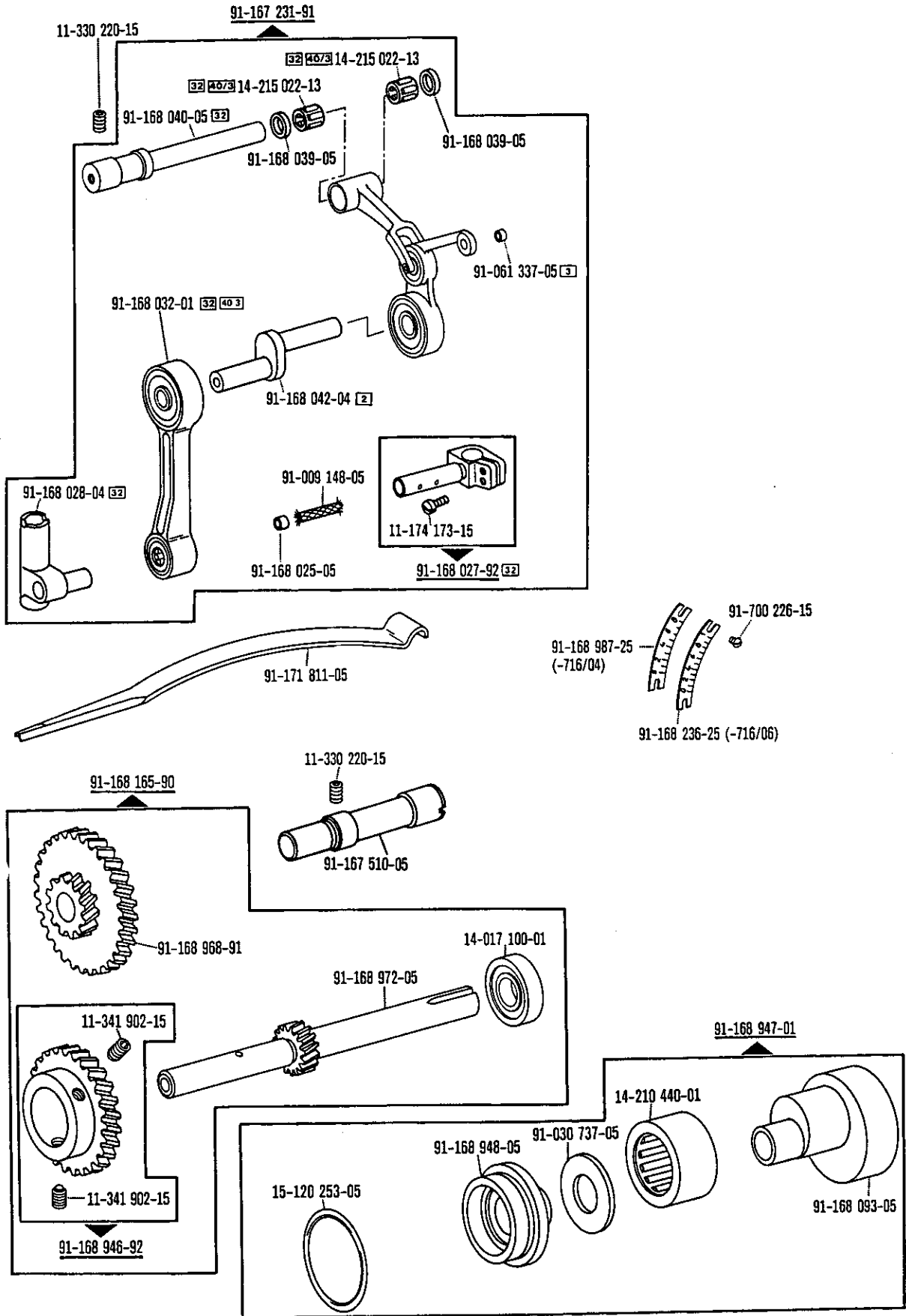


Housing parts
Parties du corps
Piezas del cárter PFAFF 418

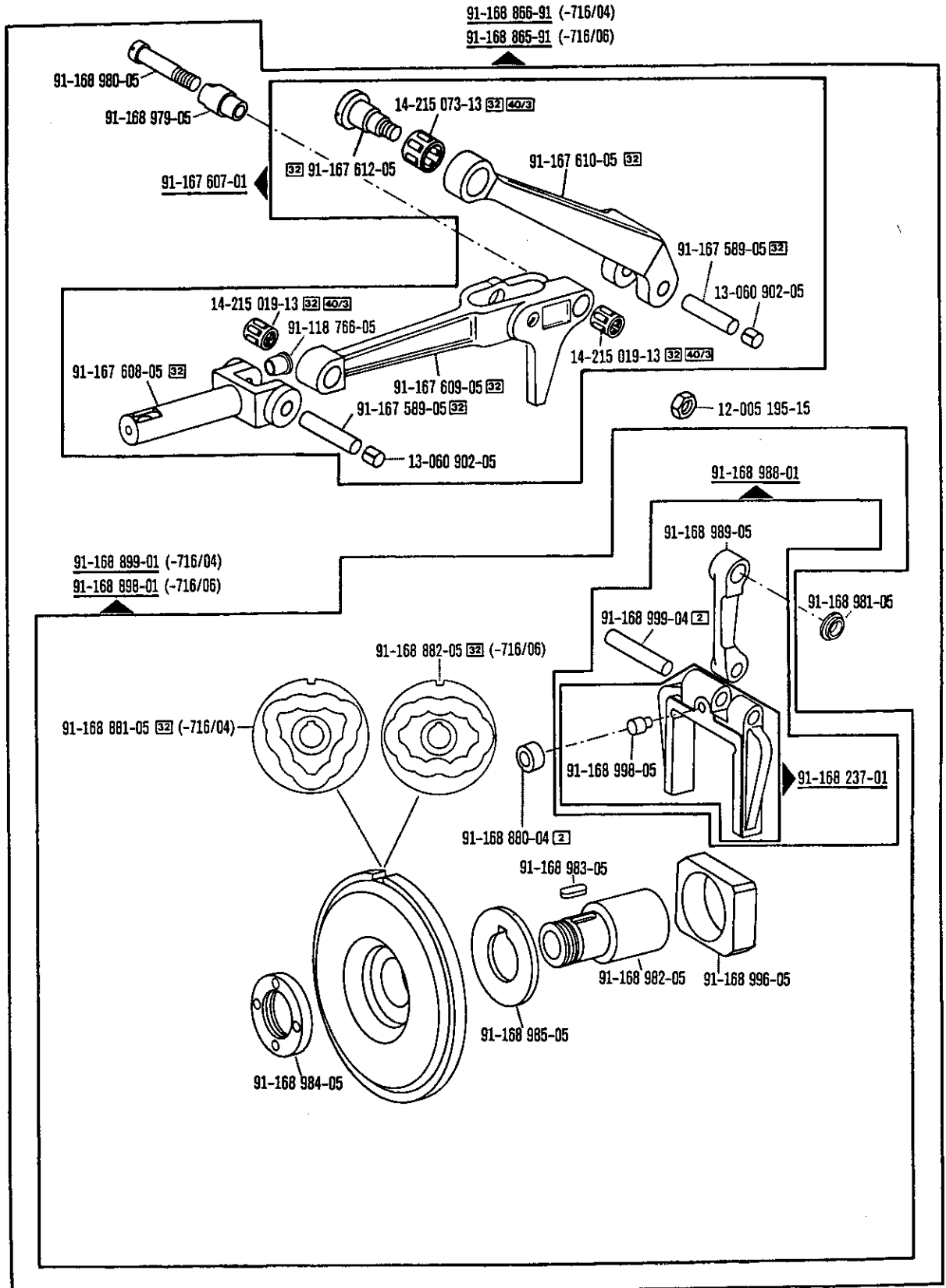
Basic
 Basic
 Pièce
 Pièce

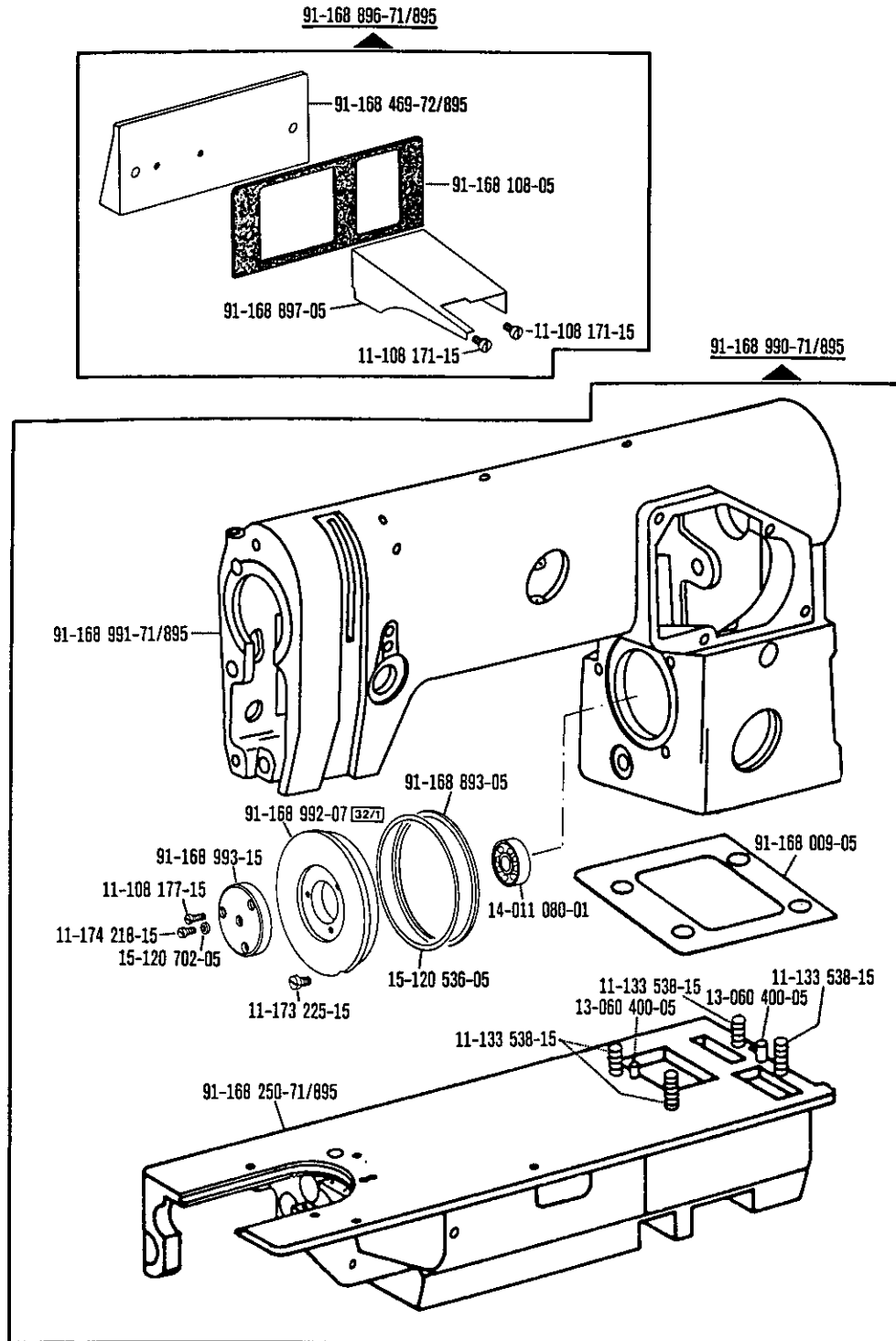


□ siehe Erläuterungen Register **A**-**B**
 see explanations in section **A**-**B**



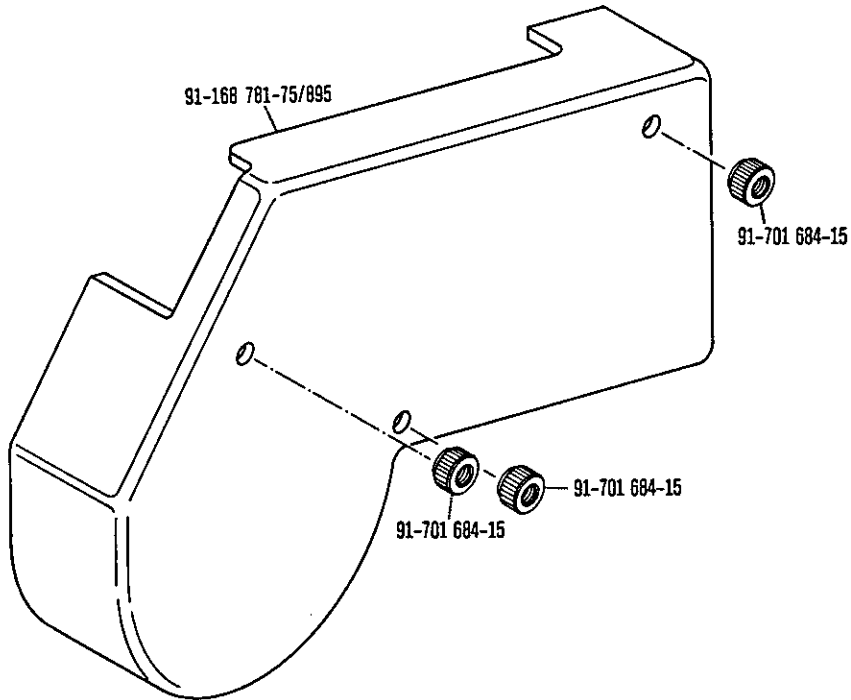
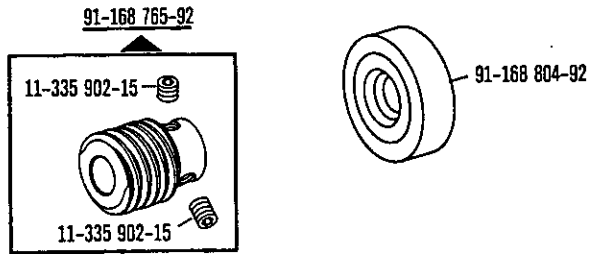
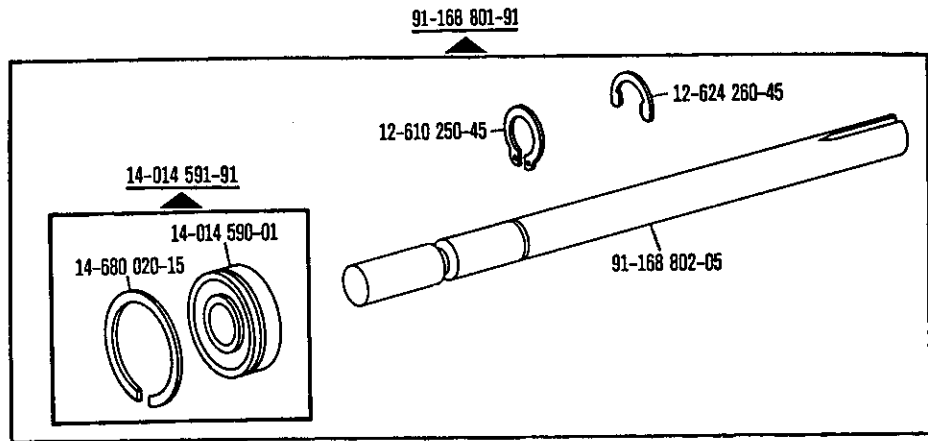
☐ siehe Erläuterungen Register [A] [B]
 see explanations in section [A] [B]
 voir légende registre [A] [B]

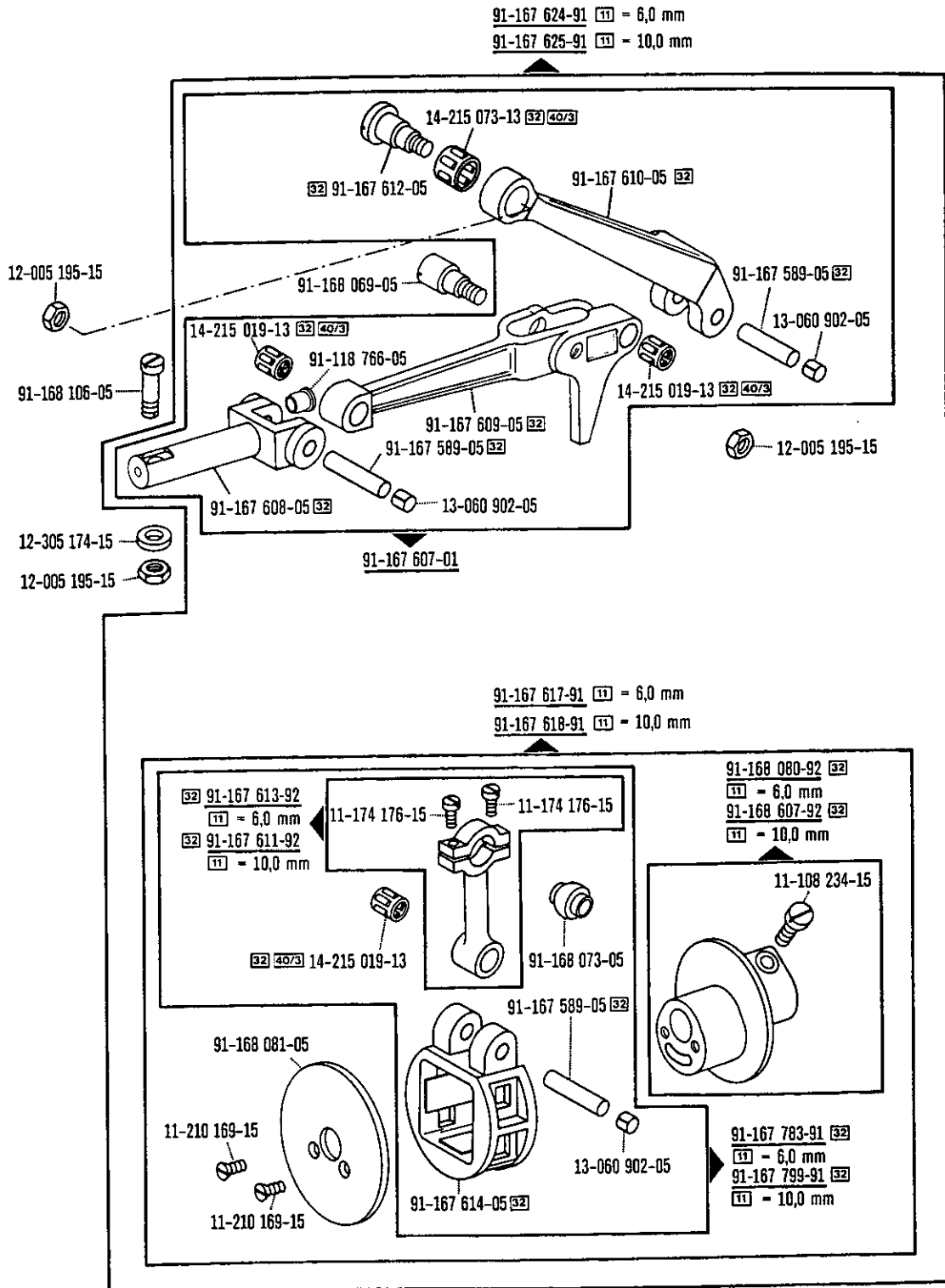




Automatic fancy-stitch mechanism
 Commande de point ornamental
 Dispositivo automático para puntadas de adorno

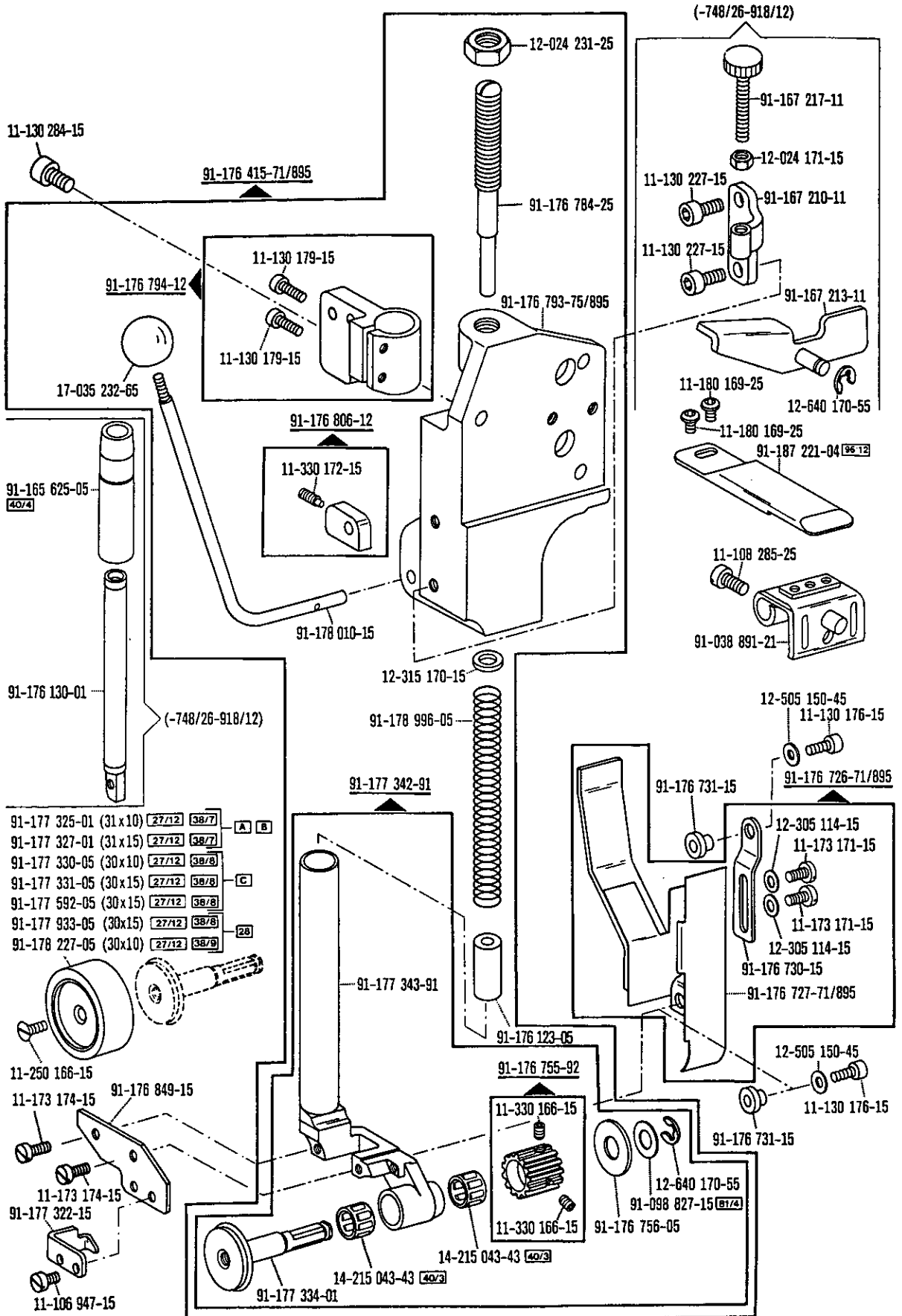
-718/01 zur - pour
 for - para PFAFF 418





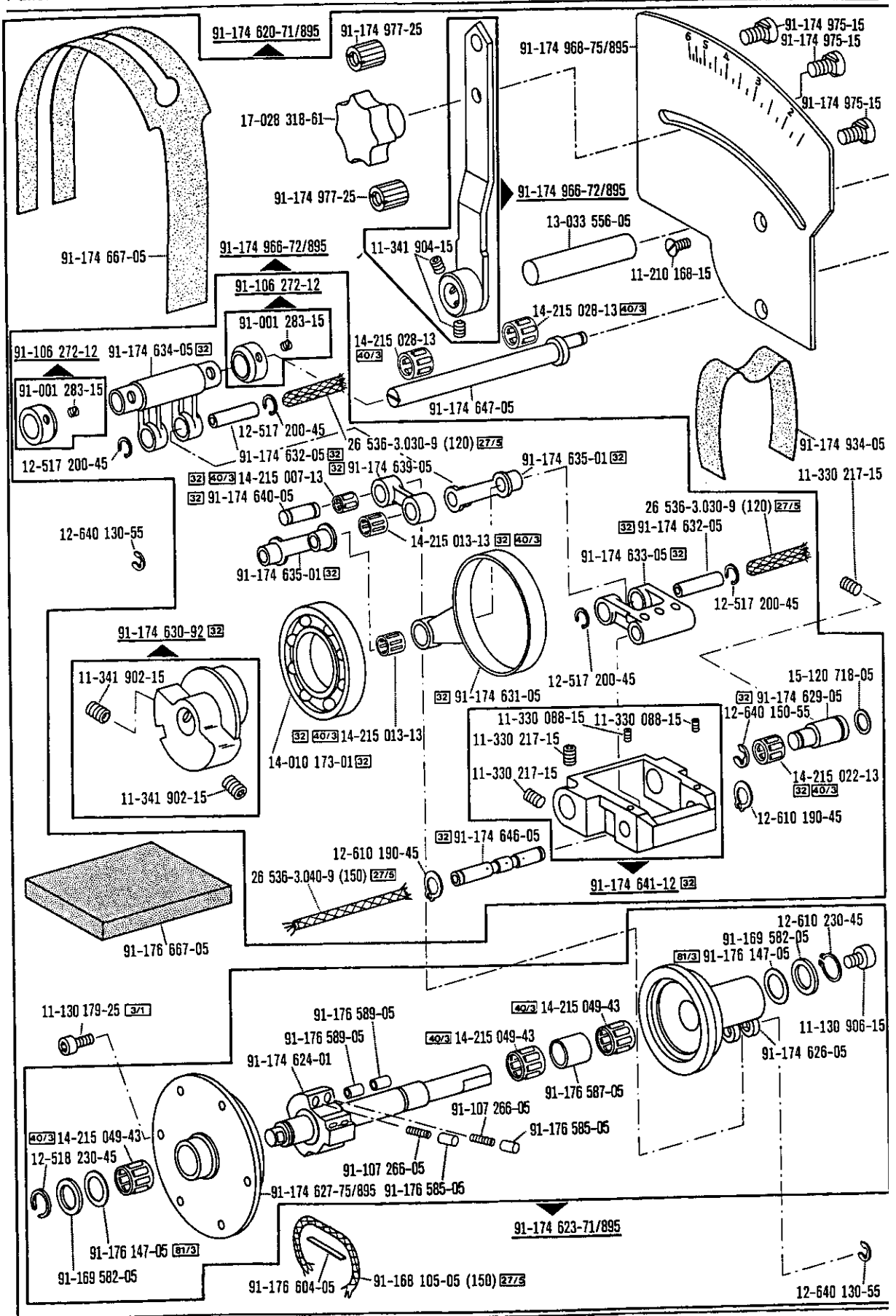
Überstich- und Stichlagenkurvenscheiben
 Stitch width and needle position cams
 Cames de commande de la jetée d'aiguille et du déport de point
 Discos de levas para ancho de zigzag y para posición de puntada

Kurvenscheibe für Überstich Cam for stitch width Came jetée d'aiguille Disco de leva para zigzag	Kurvenscheibe für Stichlage Cam for needle position Came position des points Disco de leva para pos. de punt	Ziernahtmuster Stitch pattern Echantillons obtenus Muestras de puntada de adorno	Nähgeschwindigkeit max. Stiche/min Maximum sewing speed in s. p. m. Nombre de points max/mr Velocidad de cosido punt. max. p. n.
91-168 790-11 [52]	91-168 792-75/951 [22] [51]		3500
91-168 796-11 [52]	91-168 792-75/951 [22] [51]		3500
91-168 797-11 [52]	91-168 792-75/951 [22] [51]		3000
91-168 798-11 [52]	91-168 792-75/951 [22] [51]		3000
91-168 791-75/951 [22] [51]	91-168 793-11 [52]		4000
91-168 790-11 [52]	91-168 793-11 [52]		3500
91-168 791-75/951 [22] [51]	91-167 897-11 [52]		3500
91-168 791-75/951 [22] [51]	91-168 799-11 [52]		3500
91-168 791-75/951 [22] [51]	91-168 800-11 [52]		4000
91-168 791-75/951 [22] [51]	91-168 792-75/951 [22] [51]		4000
91-168 791-75/951 [22] [51]	91-167 899-11 [52]		2000
91-167 650-11 [52]	91-168 792-75/951 [22] [51]		3000
91-168 791-75/951 [22] [51]	91-167 898-11 [52]		3000
91-168 791-75/951 [22] [51]	91-167 977-11 [52]		3500



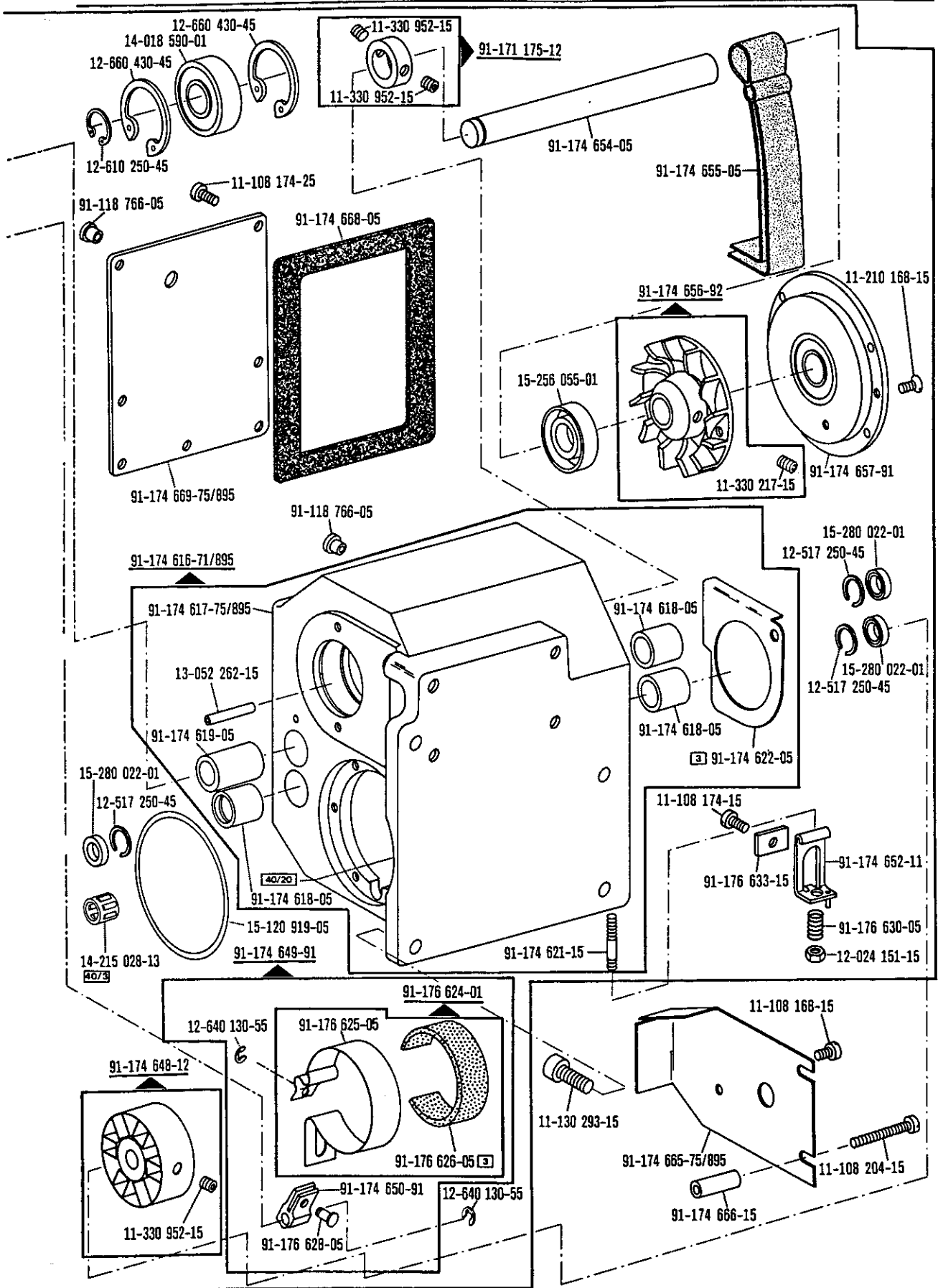
☐ siehe Erläuterungen Register [2] [9]
see explanations in section [2] [9]

*) Schalteinrichtung
Switching system



waizentransport-Einrichtung
 Puller feed
 Puller
 Puller

-748/16 zur - pour
 -748/26-918/12* for - para PFAFF 418

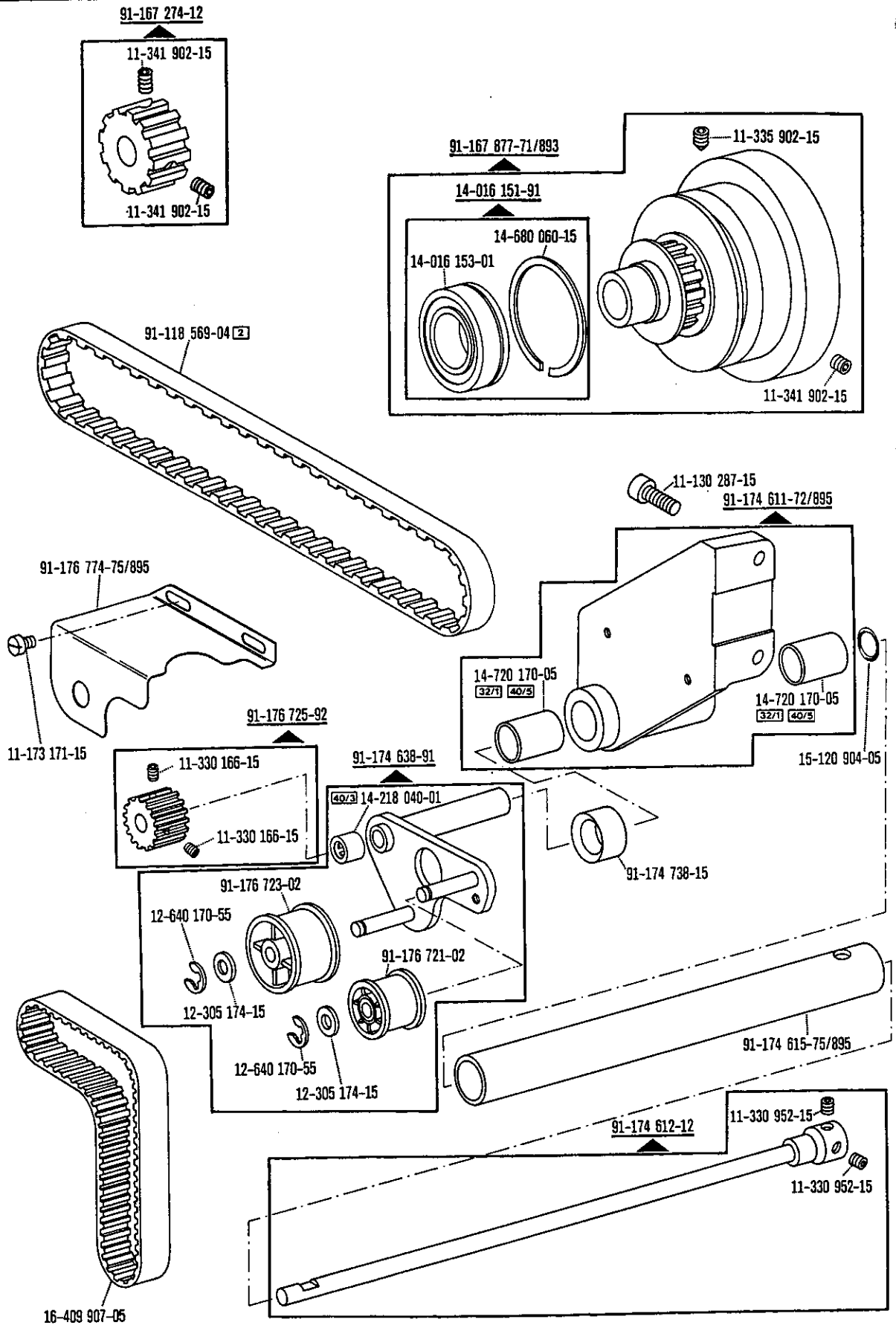


☐ siehe Erläuterungen Register ☐-☐
 see explanations in section ☐-☐

*) Schalteinrichtung
 Switching system

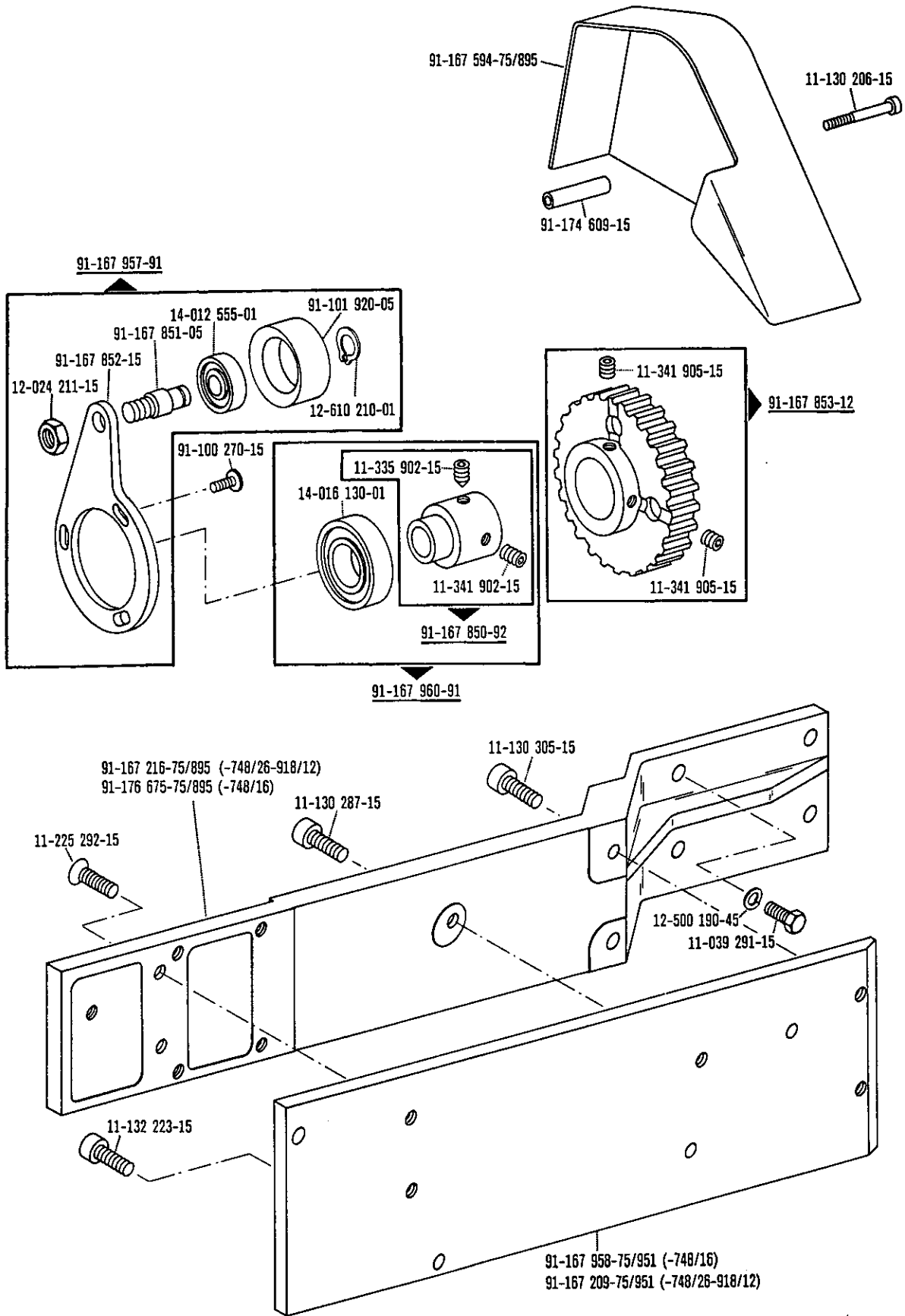
Puller feed
 Puller
 Puller

-748/16
 -748/26-918/12* zur - pour
 for - para PFAFF 418



Walzentransport-Einrichtung
 Puller feed
 Puller
 Puller

-748/16 zur - pour
 -748/26-918/12* for - para PFAFF 418

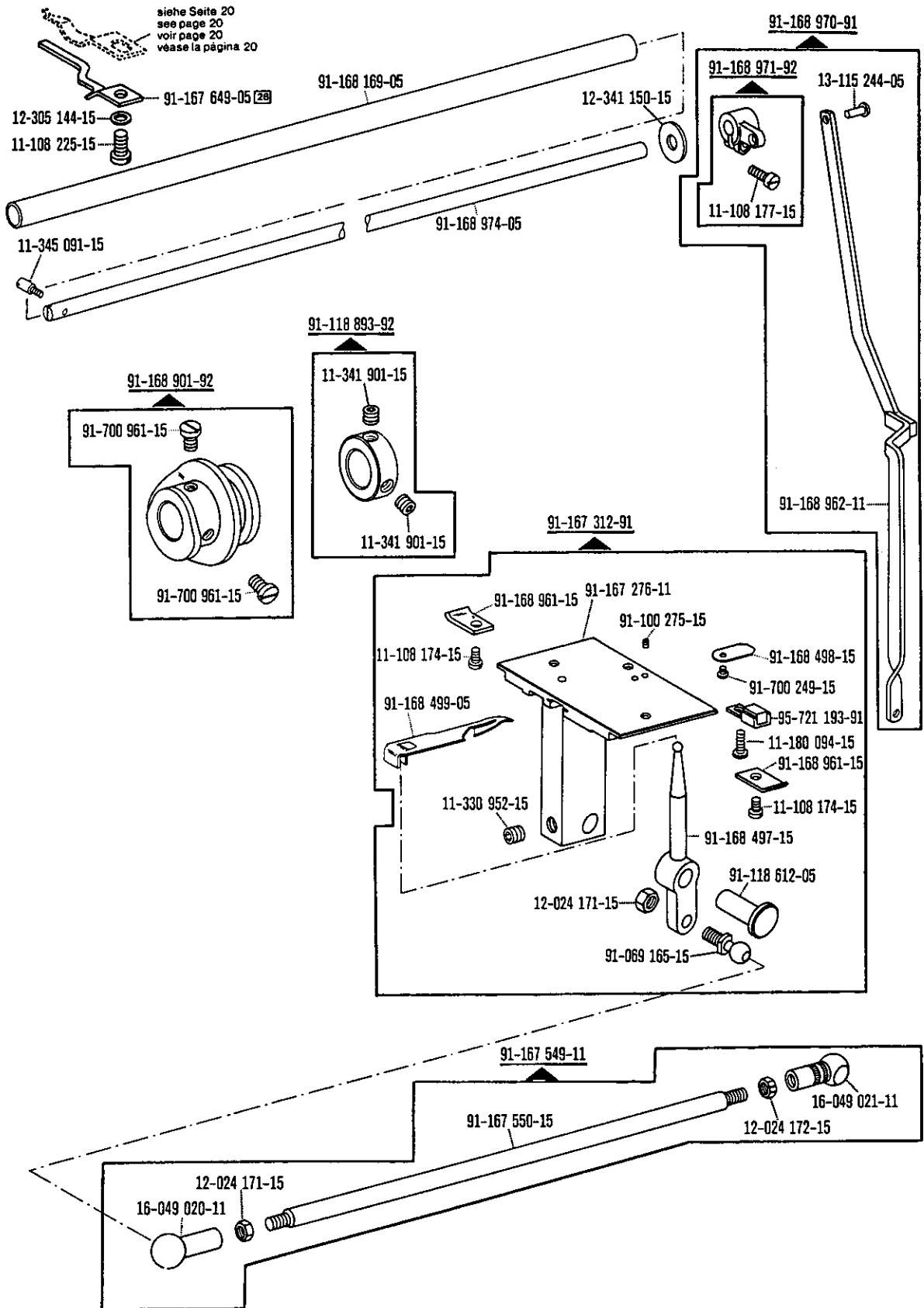


☐ siehe Erläuterungen Register (A) (B)
 see explanations in section (A) (B)

*) Schalteinrichtung
 Switching system

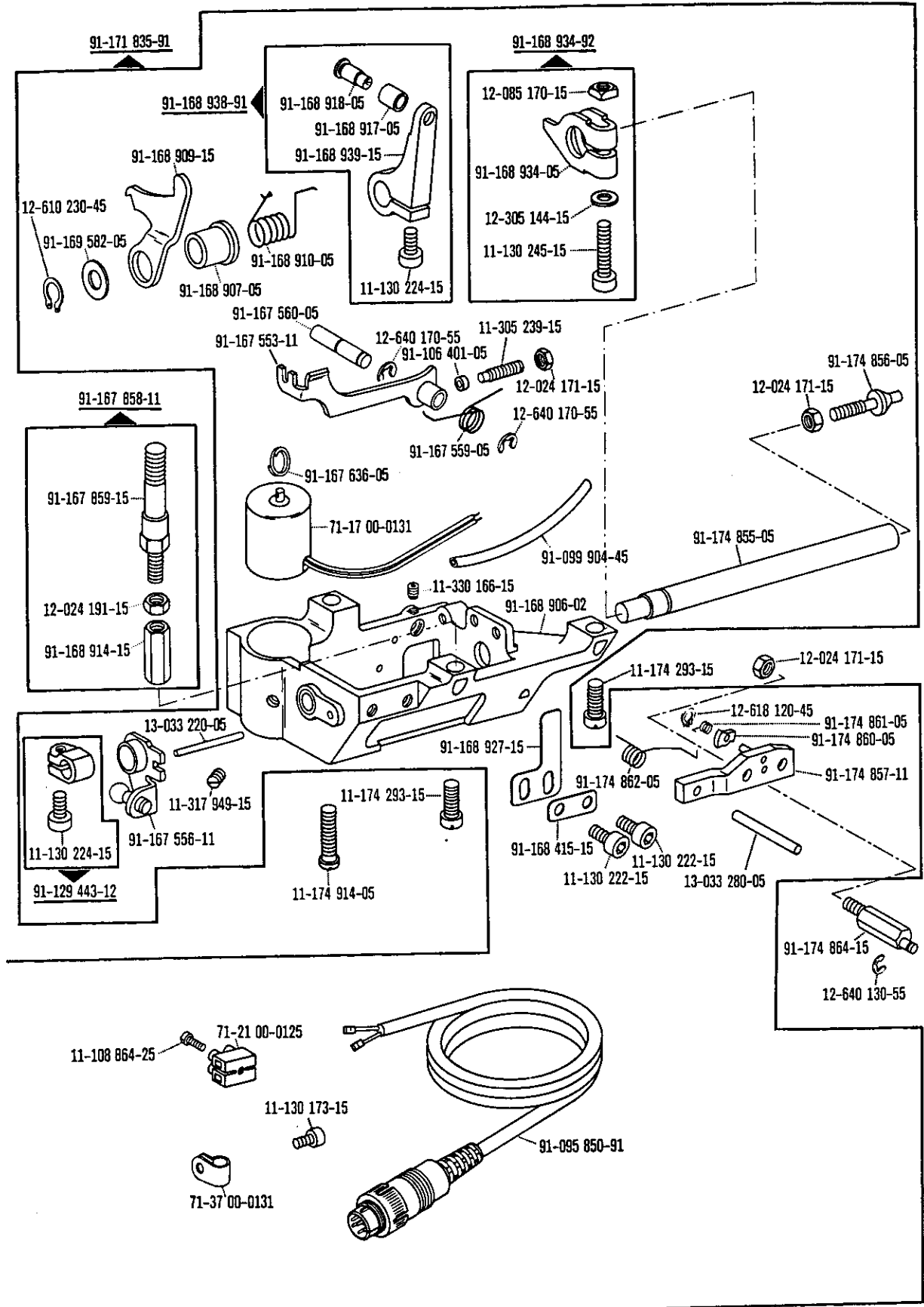
Fadenabschneid-Einrichtung
 Thread trimmer
 Coupe-fil
 Cortahilos

-900/51 zur · pour
 for · para PFAFF 418



fadenschnur-einrichtung
Thread trimmer
Coupe-fil
Cortahilos

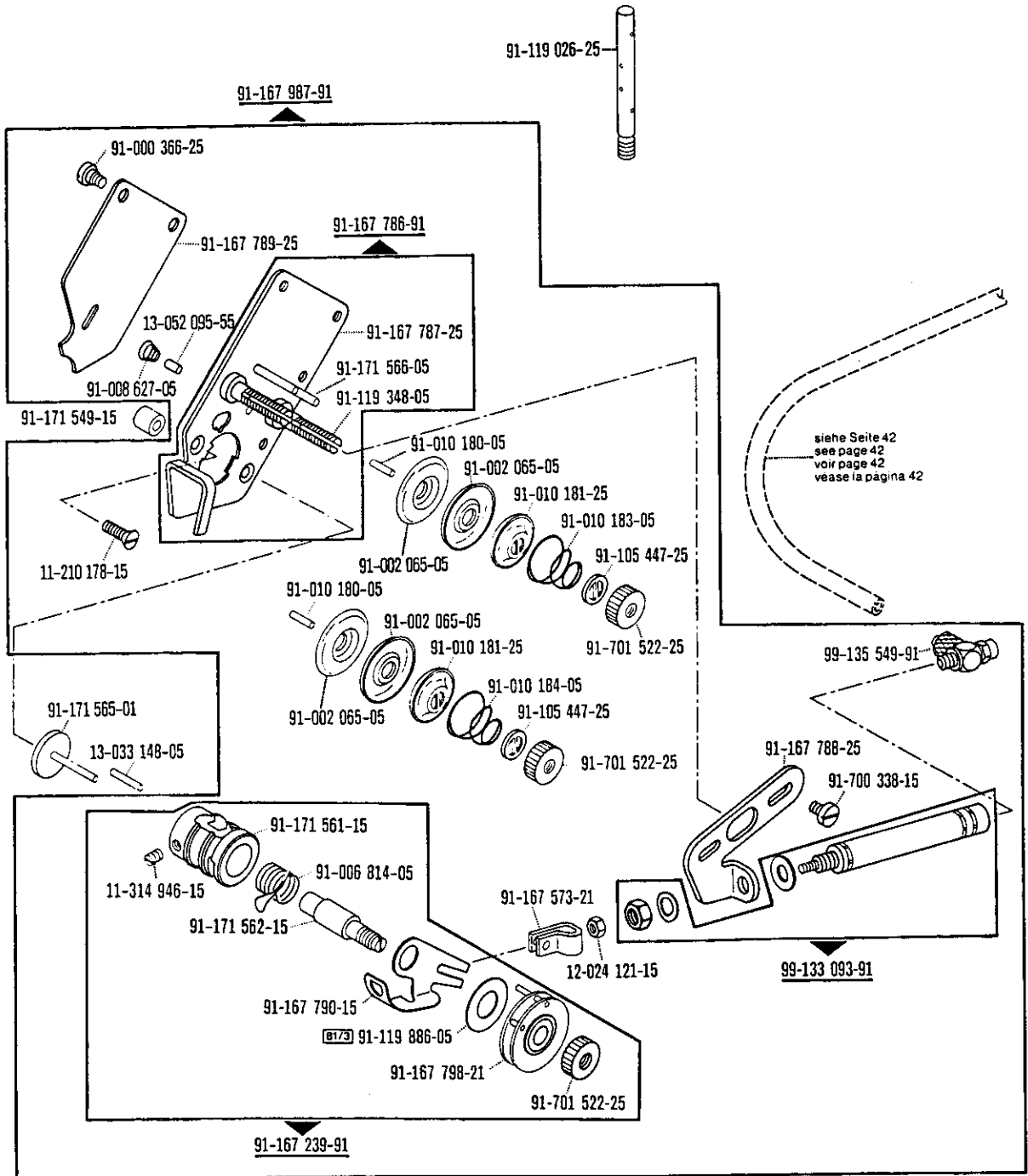
-900/51 zur - pour for - para PFAFF 418



Fadennachzieh-Einrichtung
Thread pull-off mechanism
Tire-fil
Tirahilos auxiliar

-908/02 zur - pour
 for - para **PFAFF 418**

Wartungseinheit -925/02 erforderlich
 Conditioning unit -925/02 required
 Conditionneur d'air comprimé -925/02 nécessaire
 Requiere grupo acondicionador del aire comprimido -925/02

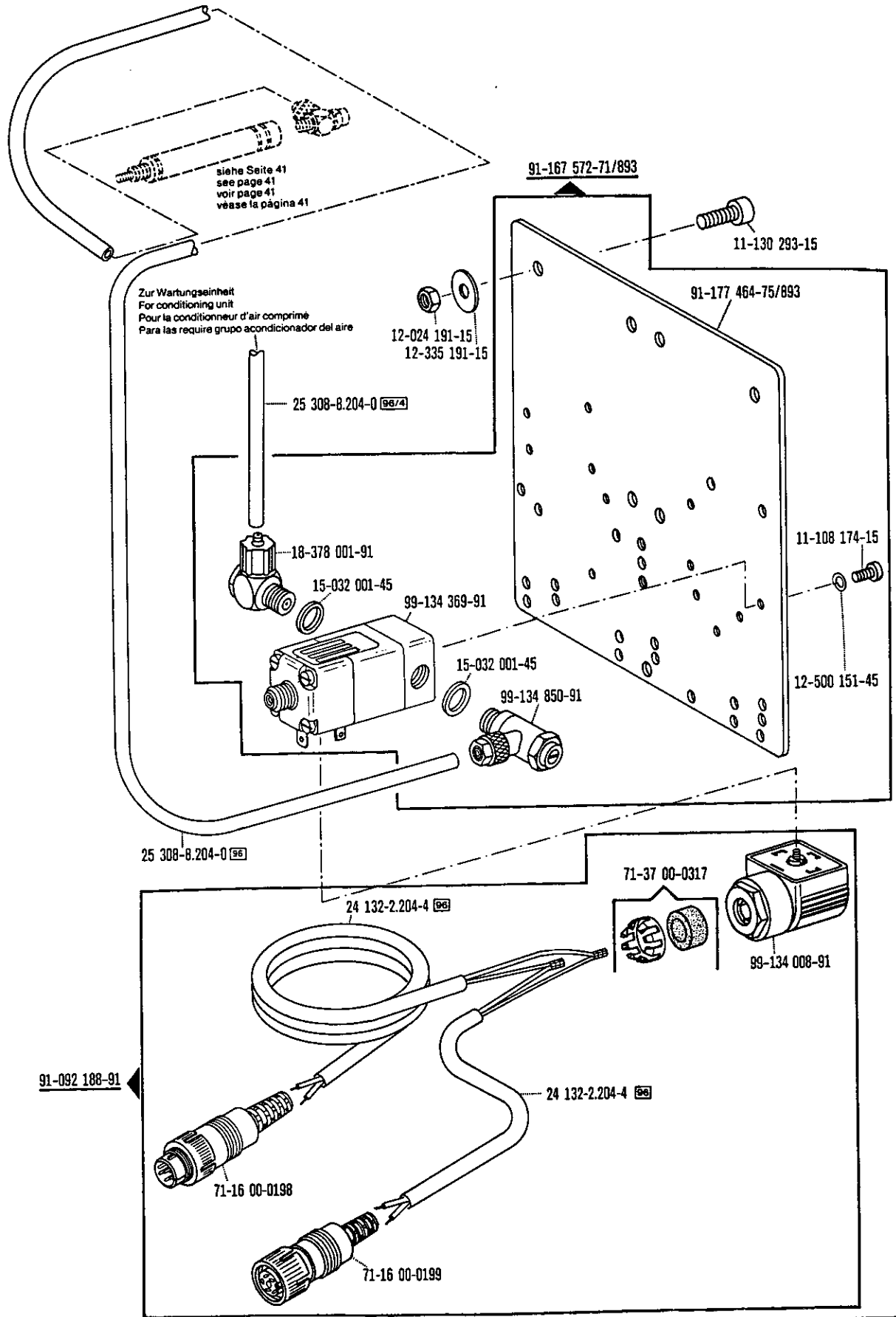


☐ siehe Erläuterungen Register **A-39**
 see explanations in section **A-39**

Radennachziehpflanzung
 Thread pull-off mechanism
 Tire-fil
 Tirahilos auxiliar

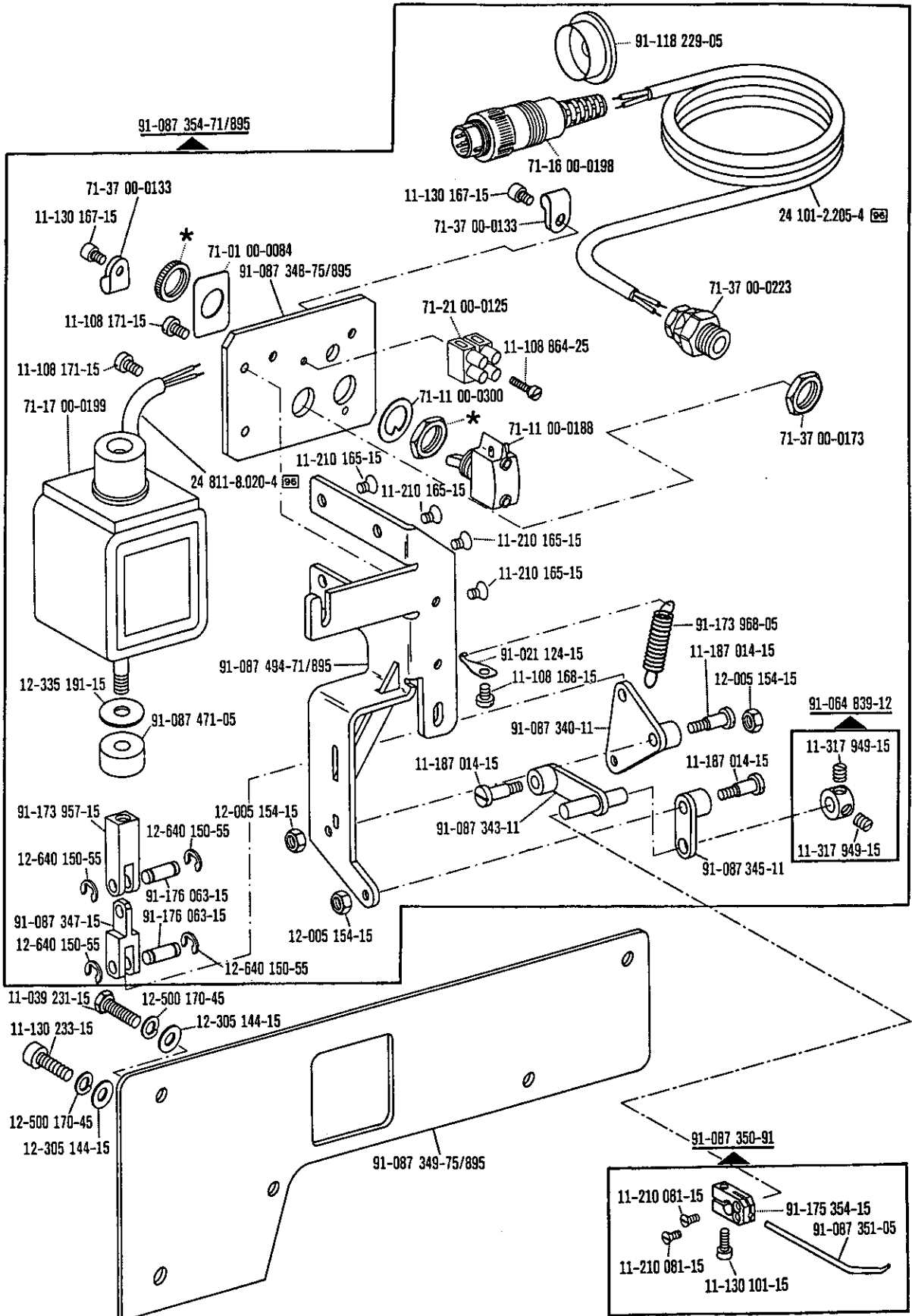
-908/02 zur - pour
 for - para PFAFF 418

Conditioning unit -925/02 required
 Conditionneur d'air comprimé -925/02 nécessaire
 Requiere grupo acondicionador del aire comprimido -925/02



Fadenabstreif-Einrichtung
 Thread wiper
 Racleur de fil
 Retirahilos

-909/04 zur · pour
 for · para PFAFF 418-900/51



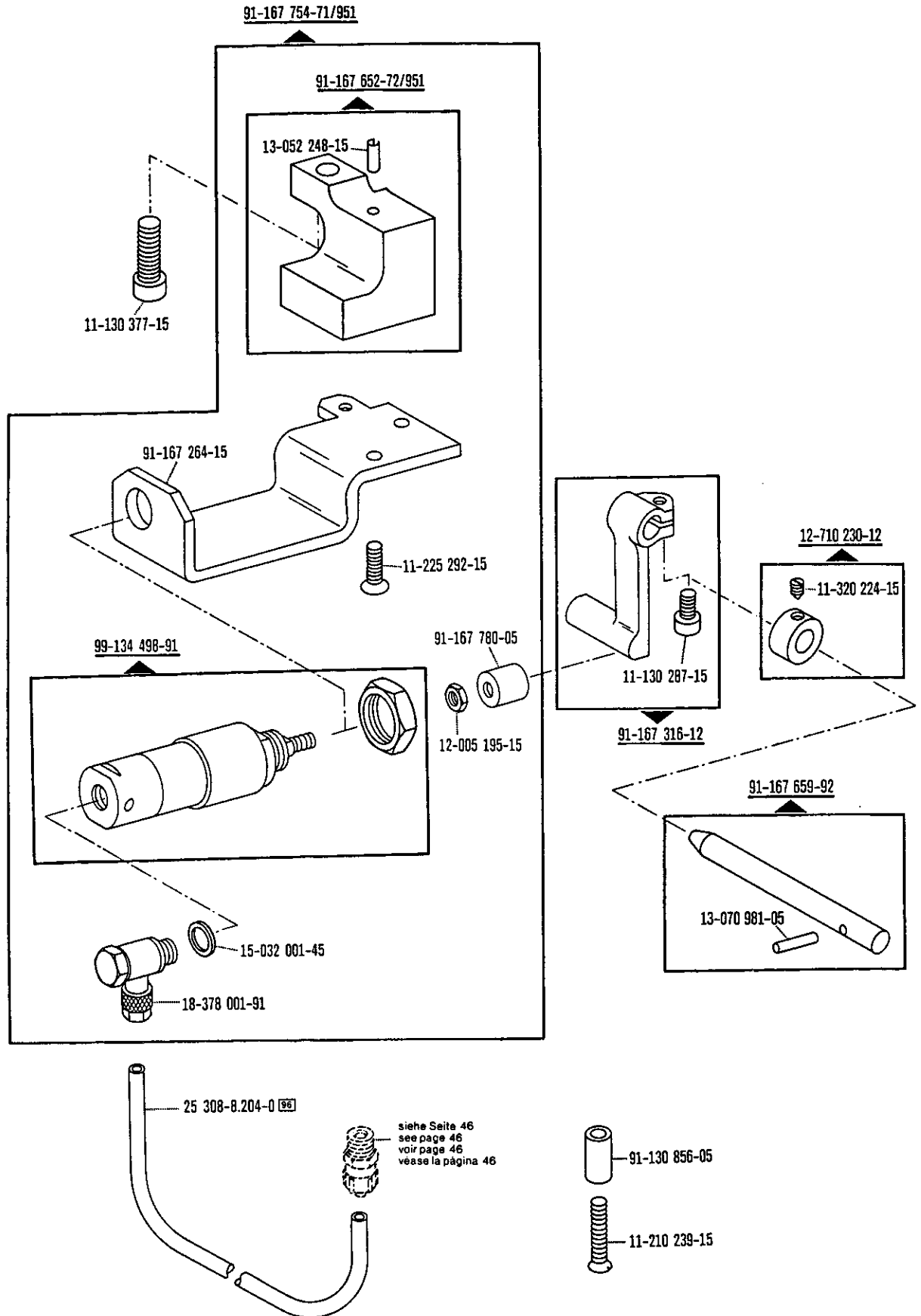
☐ siehe Erläuterungen Register (2) (3)

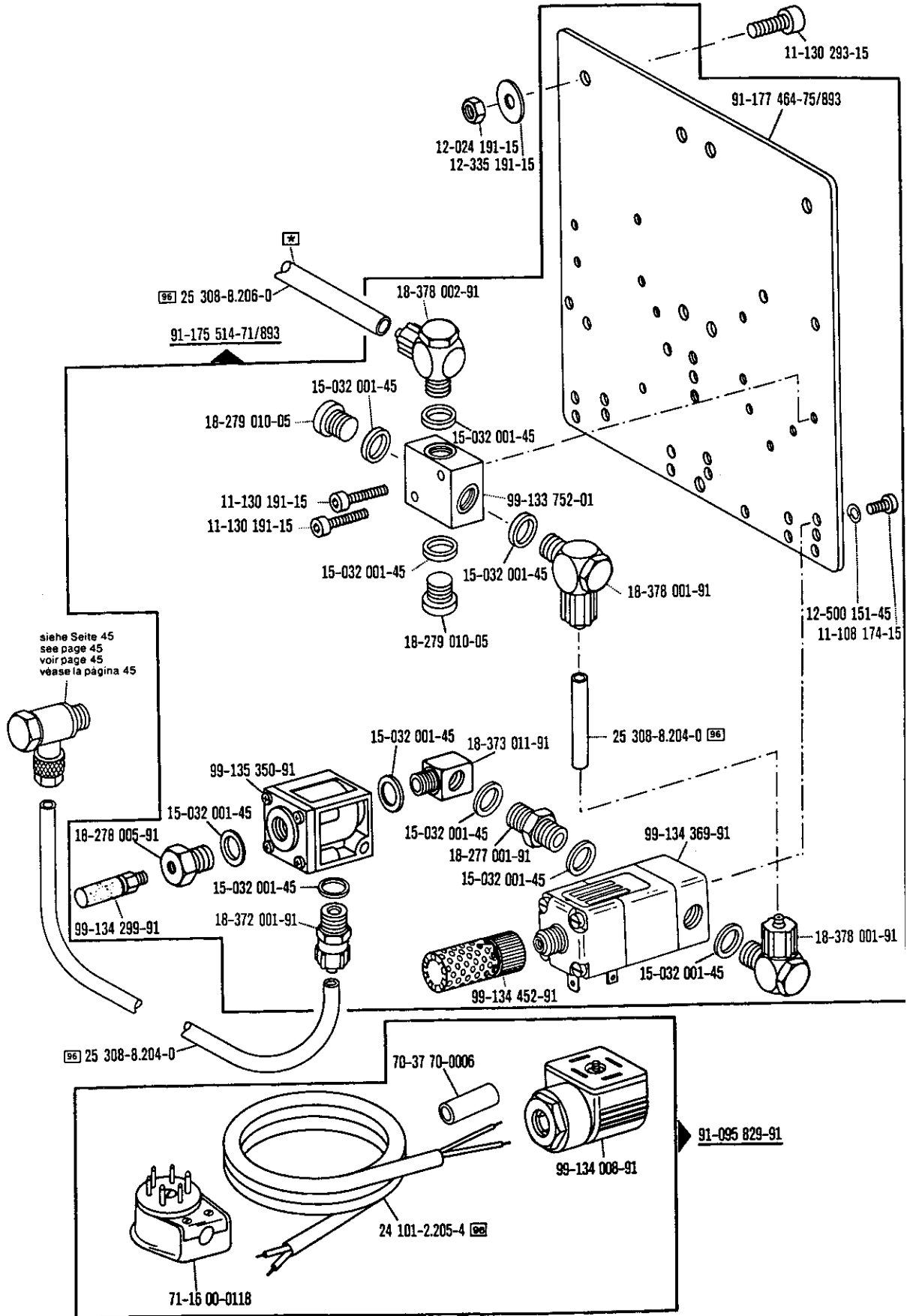
* In Nr. 71-11 00-0188 enthalten
 In No. 71-11 00-0188 included

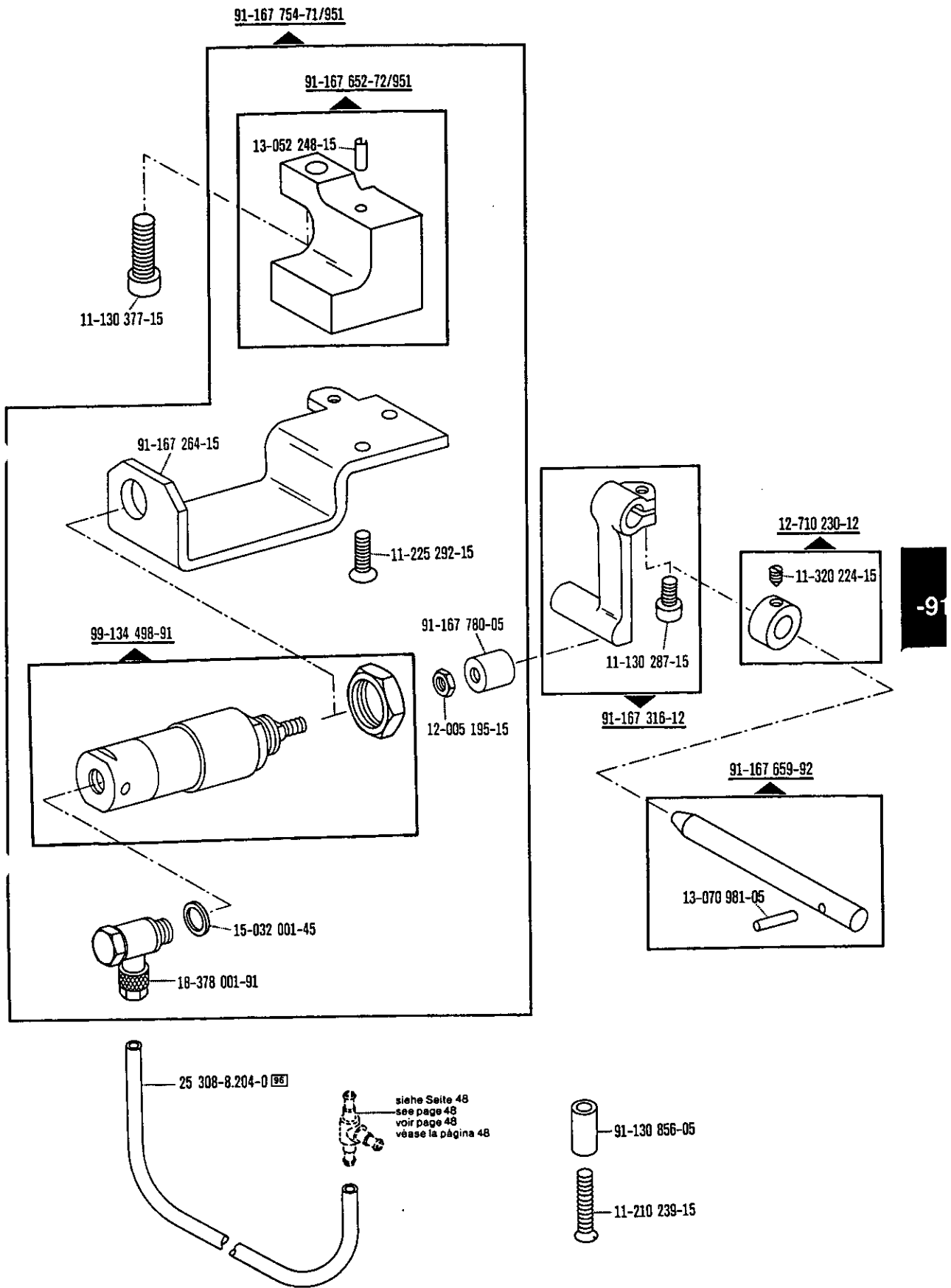
Pressertuis-Automatik
Automatic presser foot lifter
Relève-pied automatique
Alzaprensateles

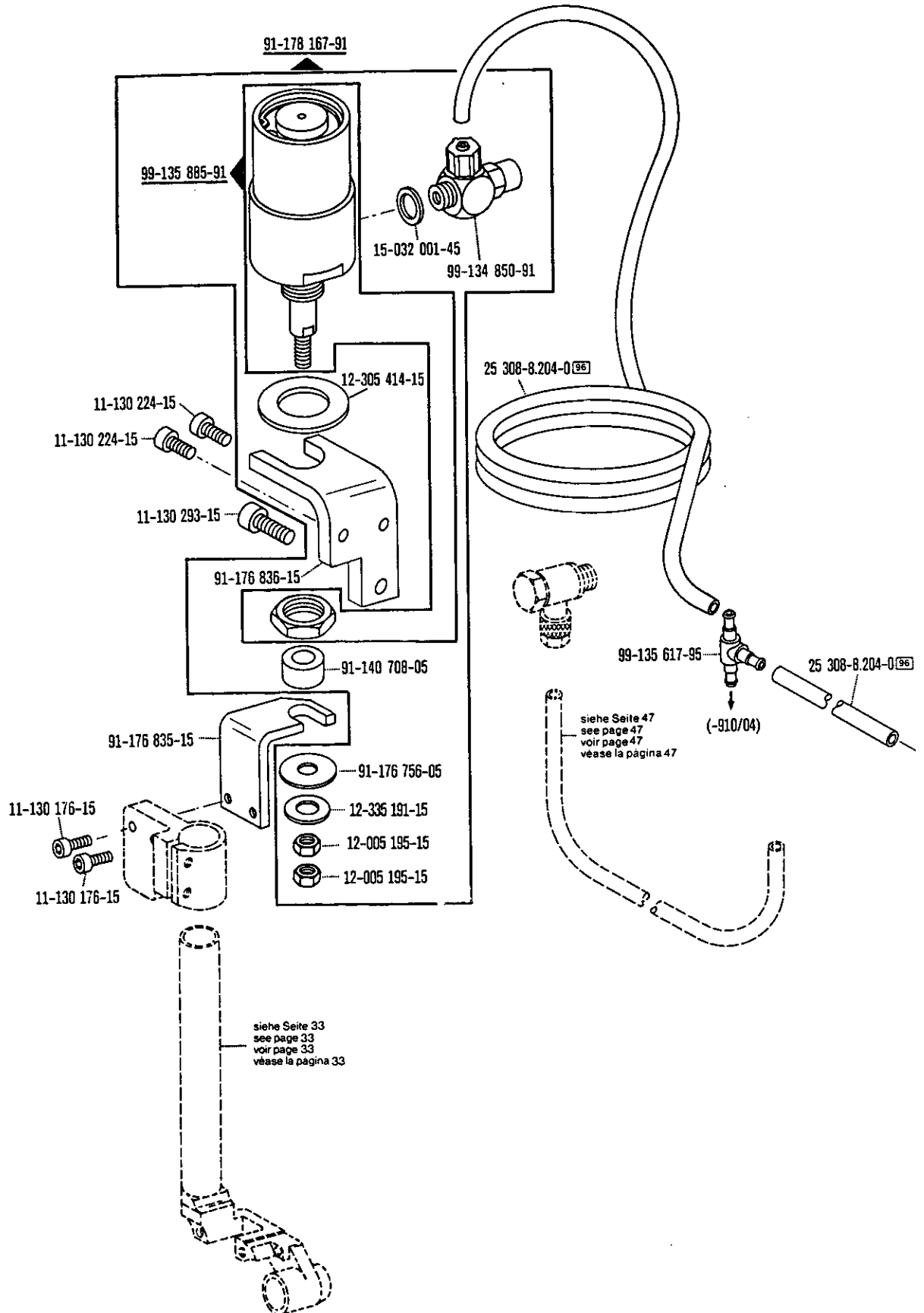
-910/04 zur - pour
 for - para **PFAFF 418**

wartungseinheit -925/02 erforderlich
 Conditioning unit -925/02 required
 Conditionneur d'air comprimé -925/02 nécessaire
 Requiere grupo acondicionador del aire comprimido -925/02





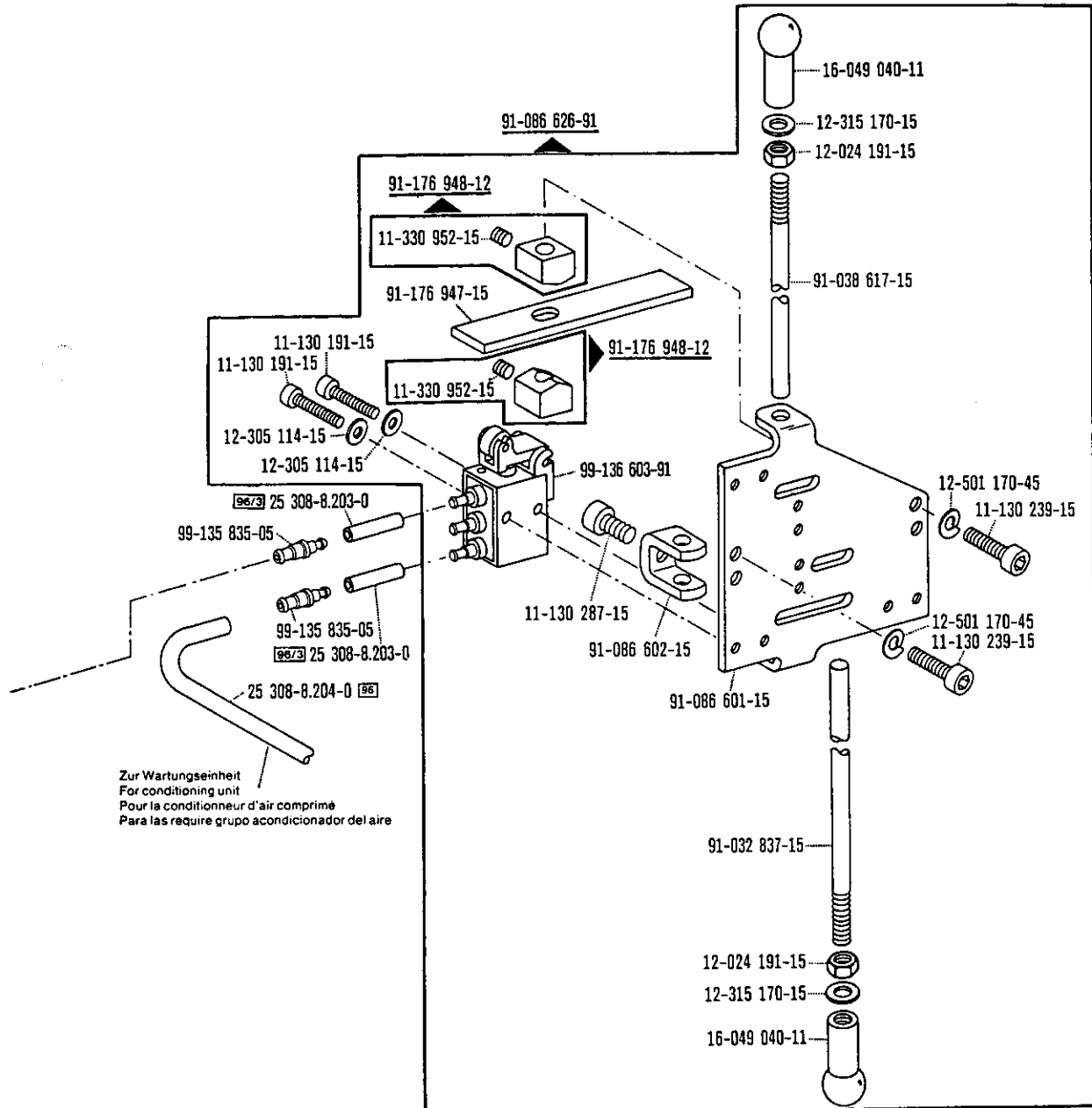


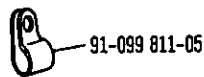
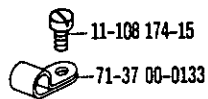
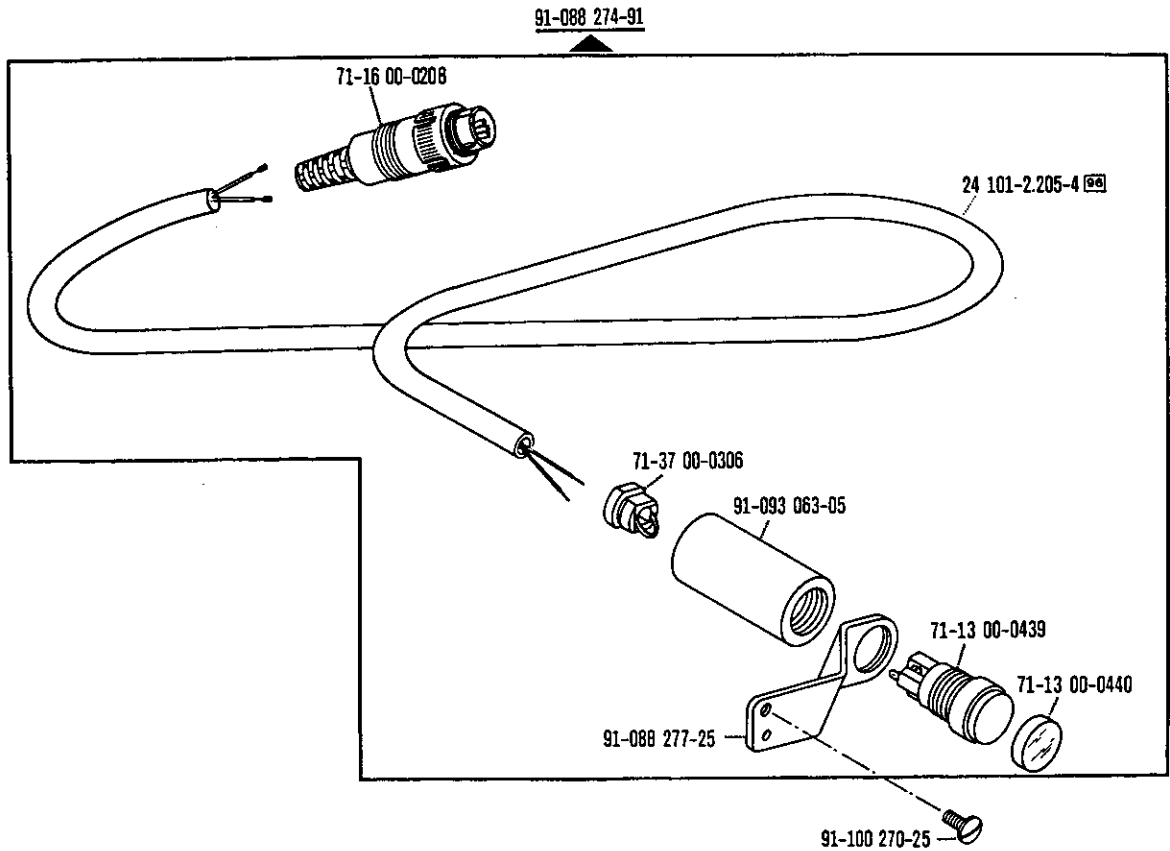


Automatic presser foot inter / punter toner inter
 Relève-pled et releveur supplémentaire de rouleau
 Mecanismo automático para elevar el prensatelas
 y el rodillo del pulier

-910/24 zur - pour
 for - para PFAFF
 418-748/..

Conditioning unit access required
 Conditionneur d'air comprimé -925/02 nécessaire
 Requiere grupo acondicionador del aire
 comprimido -925/02

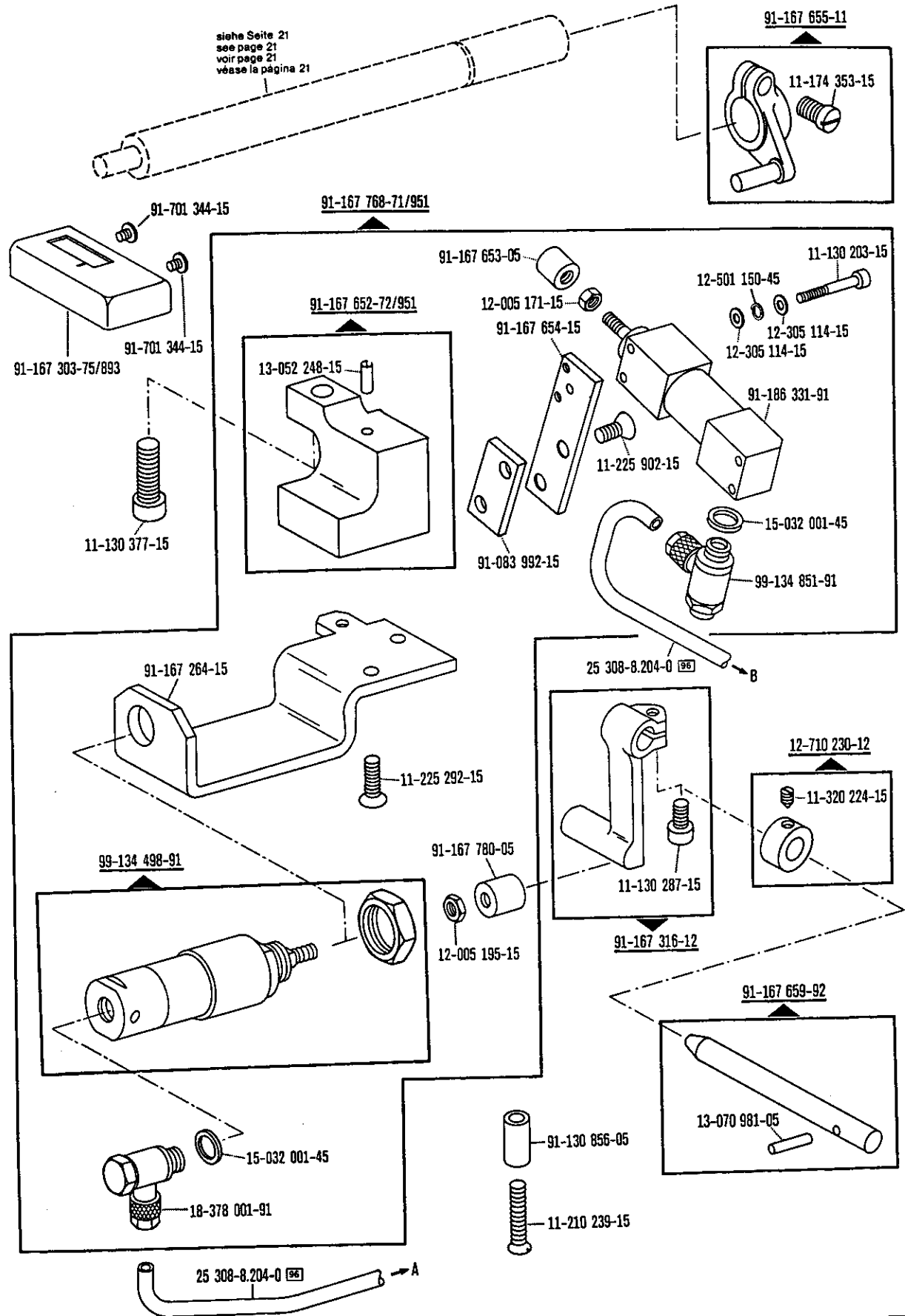




Backtacking mechanism
Dispositif à points d'arrêt
Rematador

-911/35*) zur - pour
 for - para **PFAFF 418**

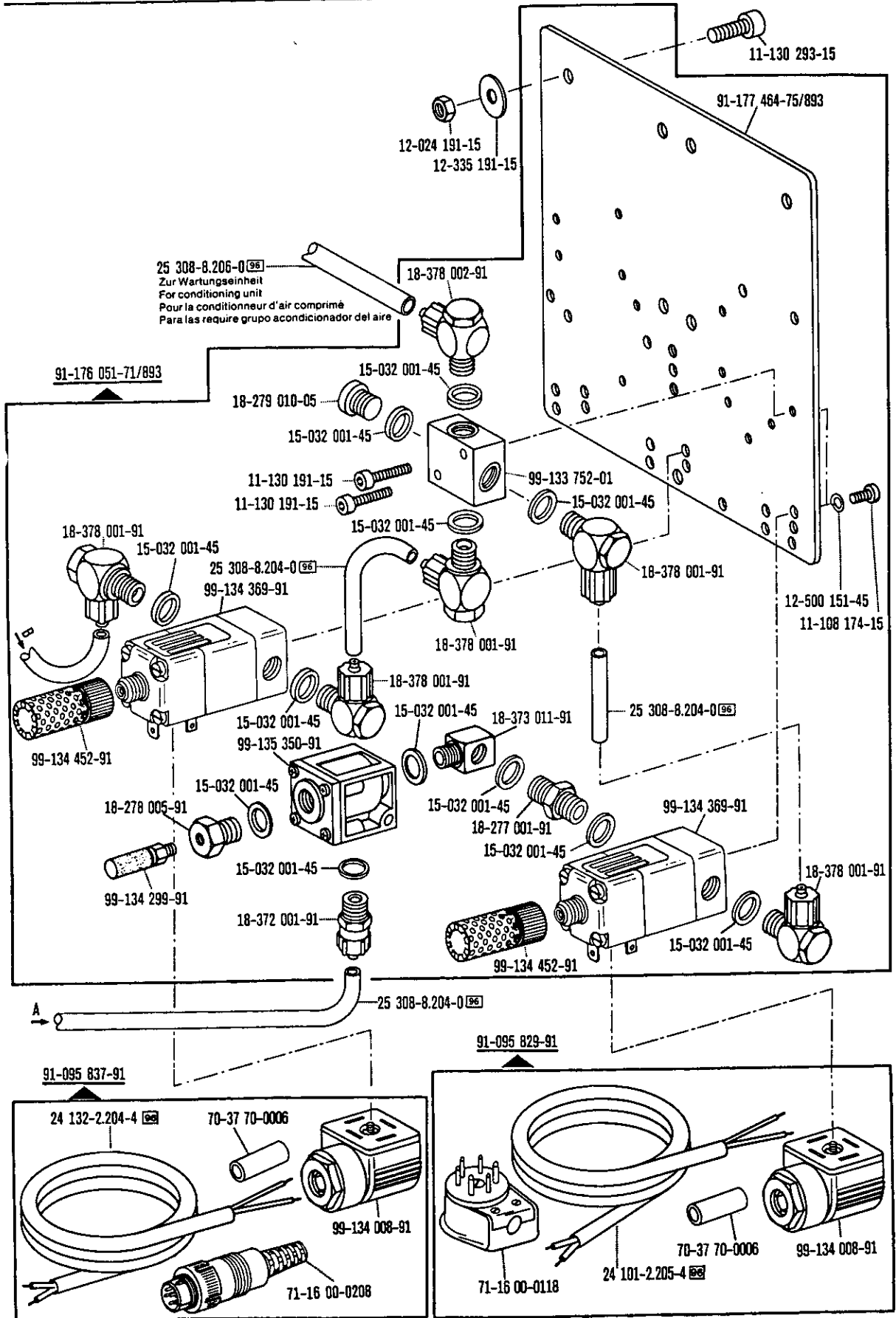
Conditioning unit -925/02 required
 Conditionneur d'air comprimé -925/02 nécessaire
 Requiere grupo acondicionador del aire comprimido -925/02



Backtacking mechanism
Dispositif à points d'arrêt
Rematador

-911/35*) zur - pour
 for - para **PFAFF 418**

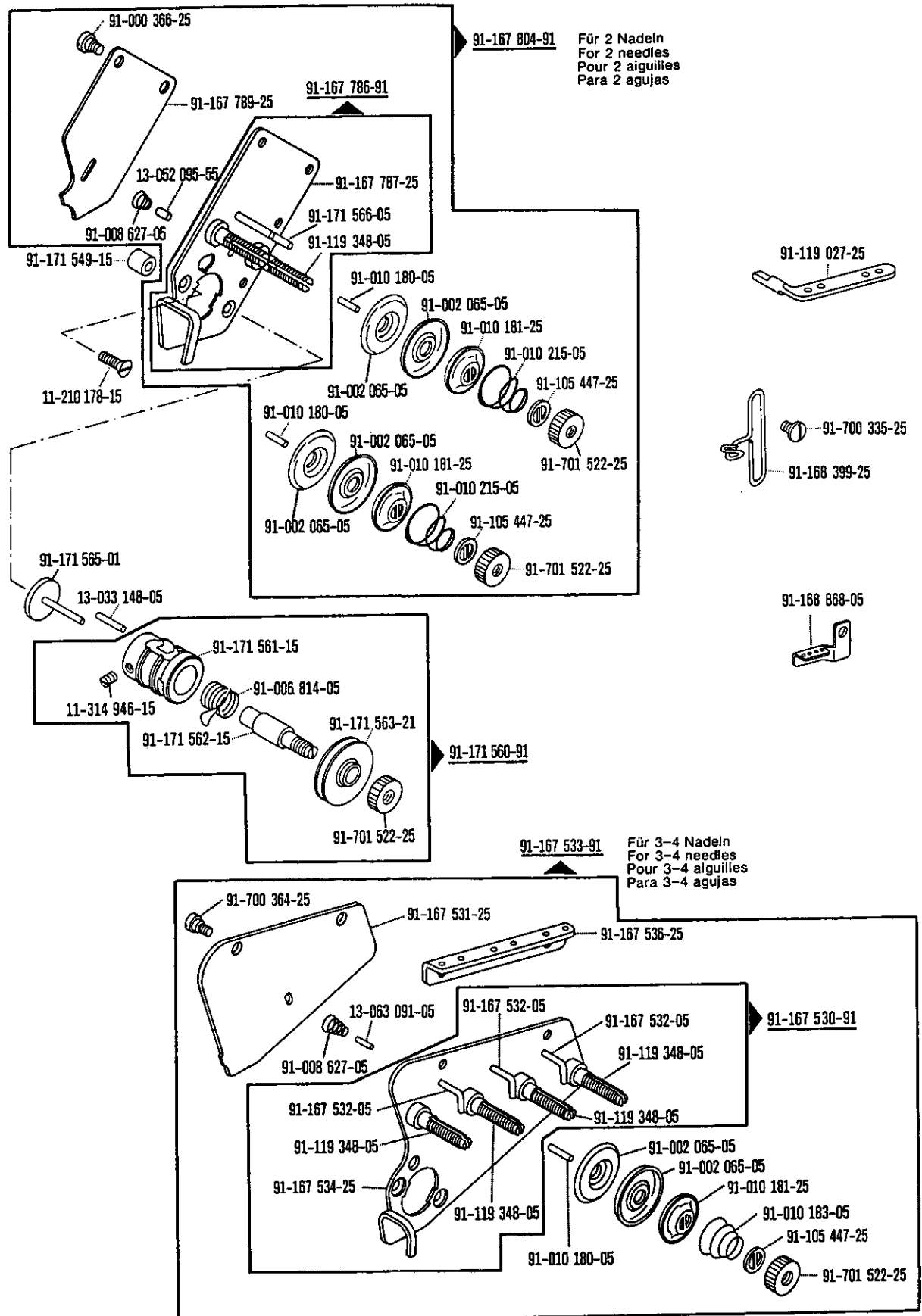
Conditioning unit -925/02 required
 Conditionneur d'air comprimé -925/02 nécessaire
 Requiere grupo acondicionador del aire comprimido -925/02



-9

☐ siehe Erläuterungen Register ☐-☐
 see explanations in section ☐-☐
 voir légende registre ☐-☐

*) Beinhaltet Presserfuß-Automatik -910/04
 With automatic presser foot lifter -910/04
 Relève-pied compris. -910/04



Stitch condensation mechanism
Rétrécisseur de points
Condensador de puntadas

-917/06*)

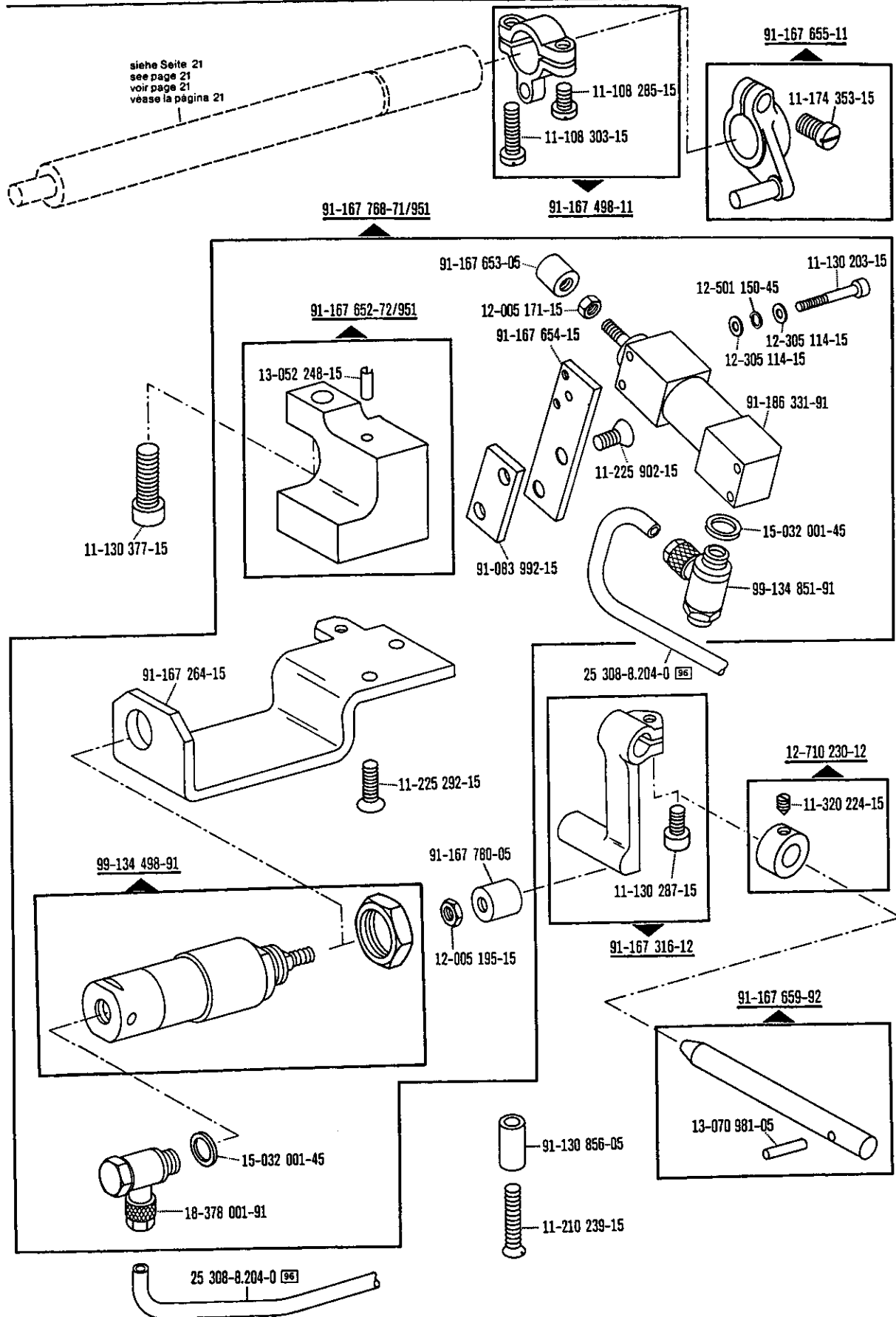
zur - pour
for - para

PFAFF 418

Conditioning unit -925/02 required

Conditionneur d'air comprimé -925/02 nécessaire

Requiere grupo acondicionador del aire comprimido -925/02



□ siehe Erläuterungen Register
 see explanations in section
 véase las explicaciones

*) Beinhaltet Presserfuß-Automatik -910/04
 With automatic presser foot lifter -910/04
 Incluye piezo automático -910/04

Stitch condensation mechanism
 Rétrécisseur de points
 Condensador de puntadas

-917/06*)

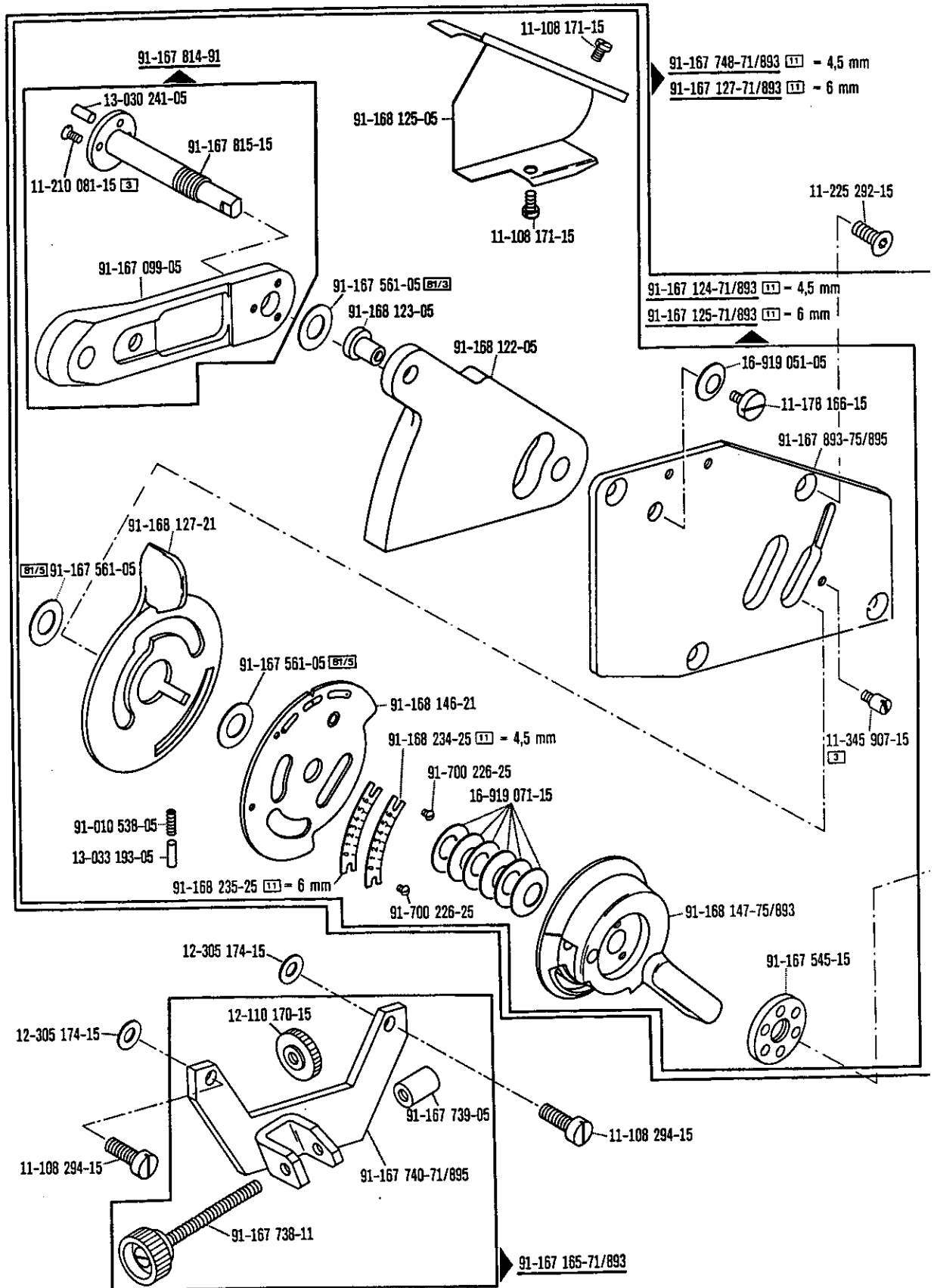
zur - pour
 for - para

PFAFF 418

Conditioning unit -925/02 required

Conditionneur d'air comprimé -925/02 nécessaire

Requiere grupo acondicionador del aire comprimido -925/02

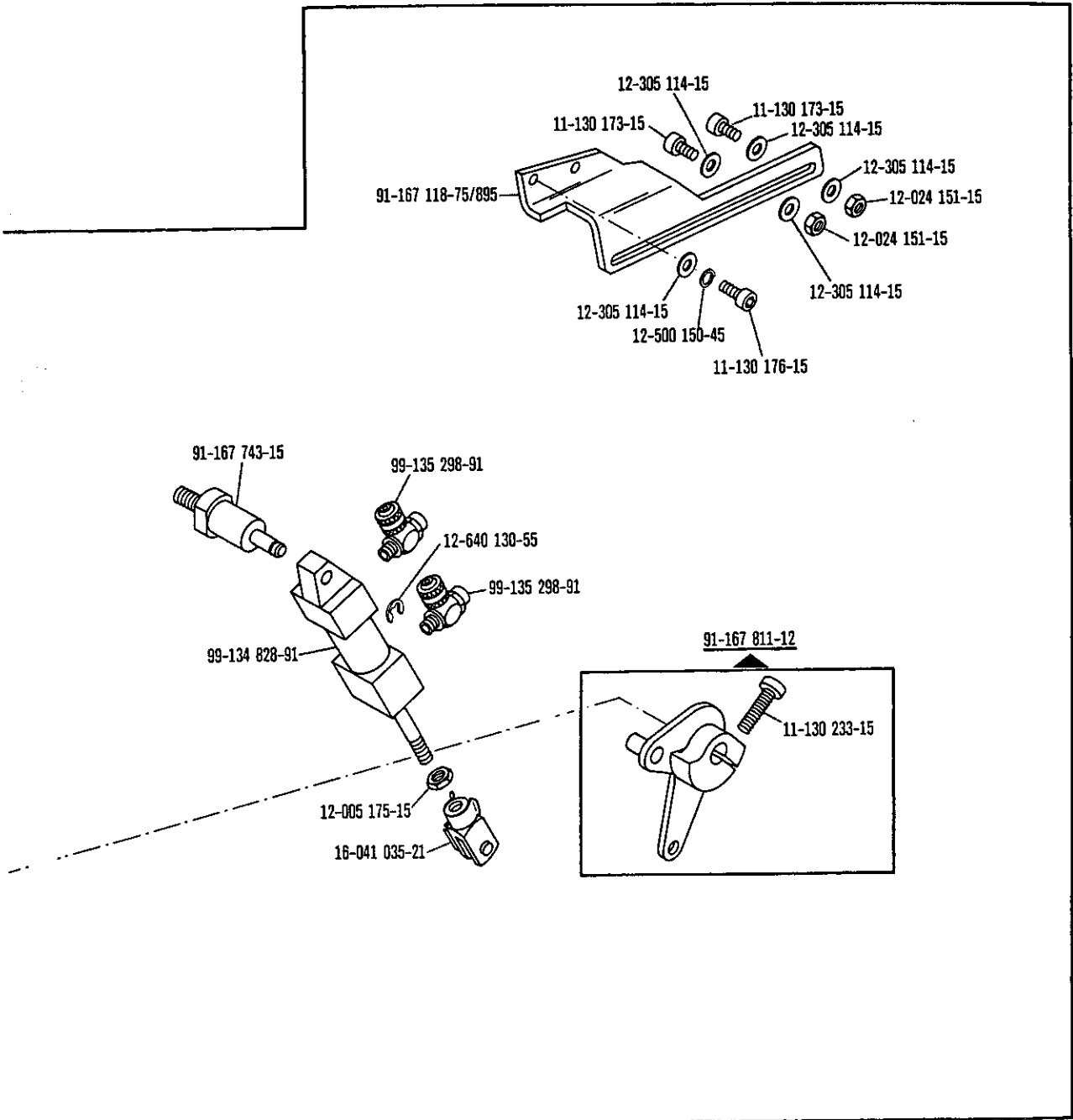


Stitch condensation mechanism
Rétrécisseur de points
Condensador de puntadas

-917/06*) zur - pour
 for - para

PFAFF 418

Conditioning unit -925/02 required
 Conditionneur d'air comprimé -925/02 nécessaire
 Requiere grupo acondicionador del aire comprimido -925/02



☐ siehe Erläuterungen Register [A]-[99]
 see explanations in section [A]-[99]
 voir les explications registre [A]-[99]

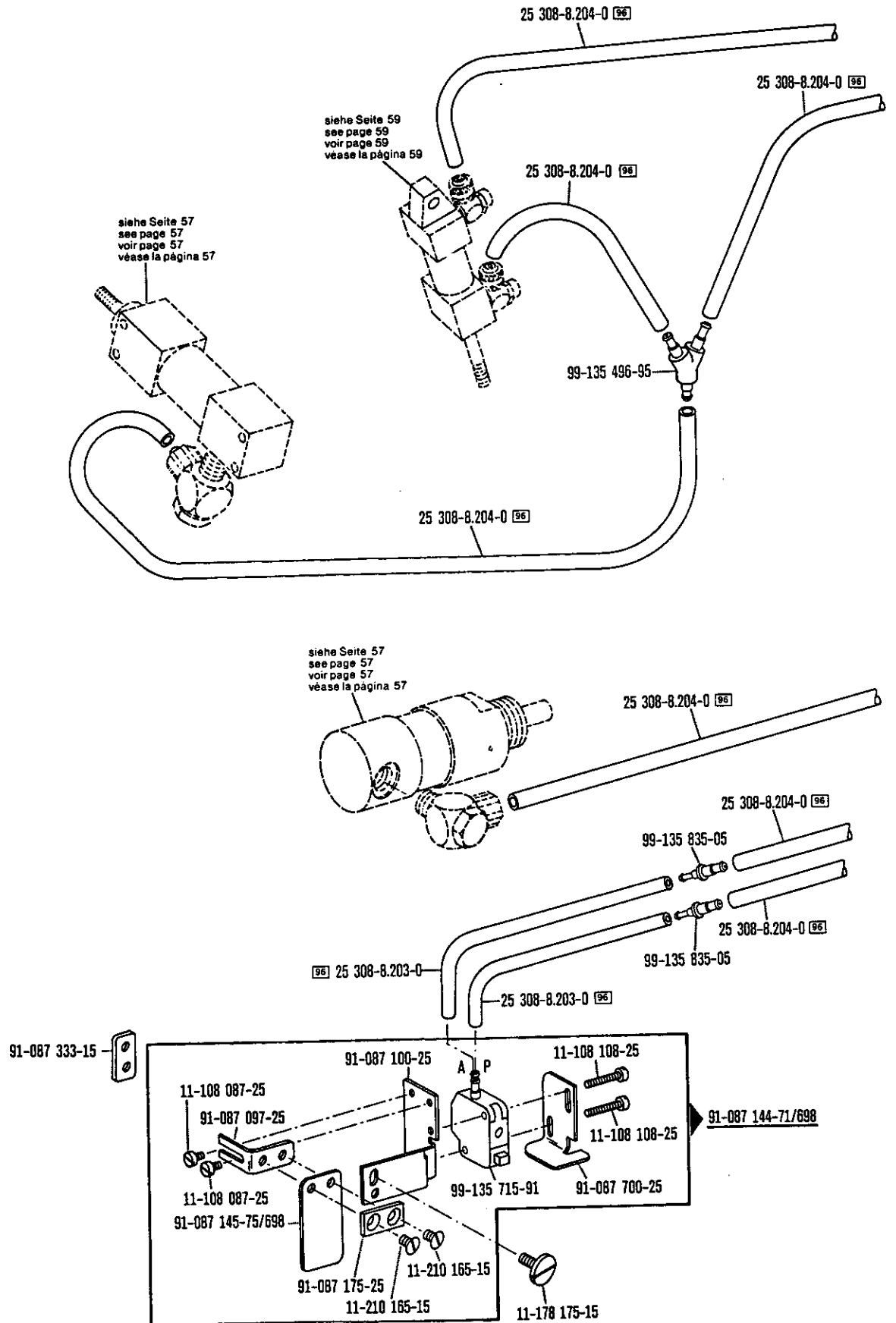
*) Beinhaltet Presserfuß-Automatik -910/04
 With automatic presser foot lifter -910/04
 Relève-pied compris. -910/04

Stitch condensation mechanism
Rétrécisseur de points
Condensador de puntadas

-917/06*) zur - pour
 for - para

PFAFF 418

Conditioning unit -925/02 required
 Conditionneur d'air comprimé -925/02 nécessaire
 Requiere grupo acondicionador del aire comprimido -925/02



Stitch condensation mechanism
Rétrécisseur de points
Condensador de puntadas

-917/06*)

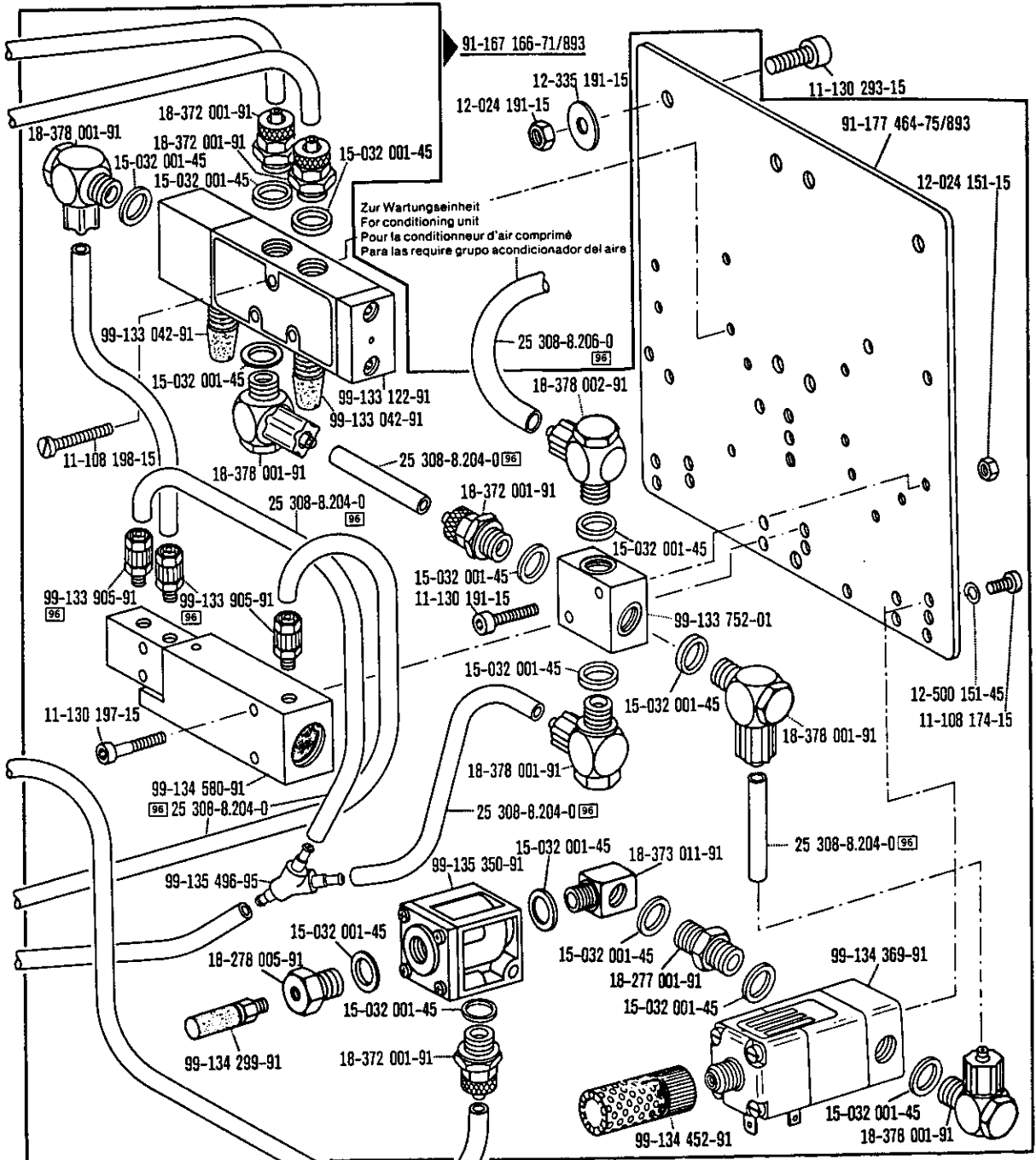
zur - pour
 for - para

PFAFF 418

Conditioning unit -925/02 required

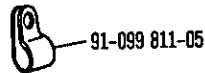
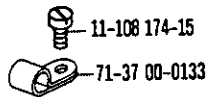
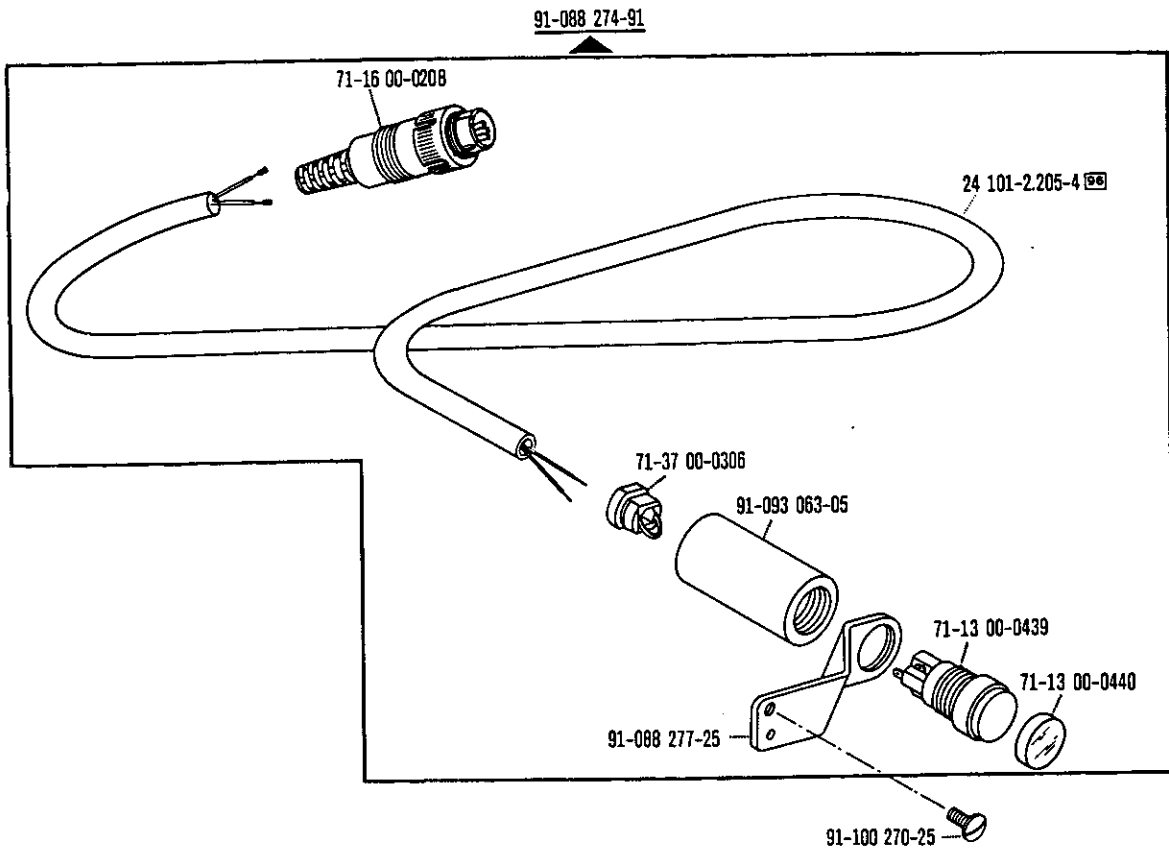
Conditionneur d'air comprimé -925/02 nécessaire

Requiere grupo acondicionador del aire comprimido -925/02



☐ siehe Erläuterungen Register ☐ 91
 see explanations in section ☐ 91
 voir légende registre ☐ 91

*) Beinhaltet Presserfuß-Automatik -910/04
 With automatic presser foot lifter -910/04
 Relève-pied compris. -910/04

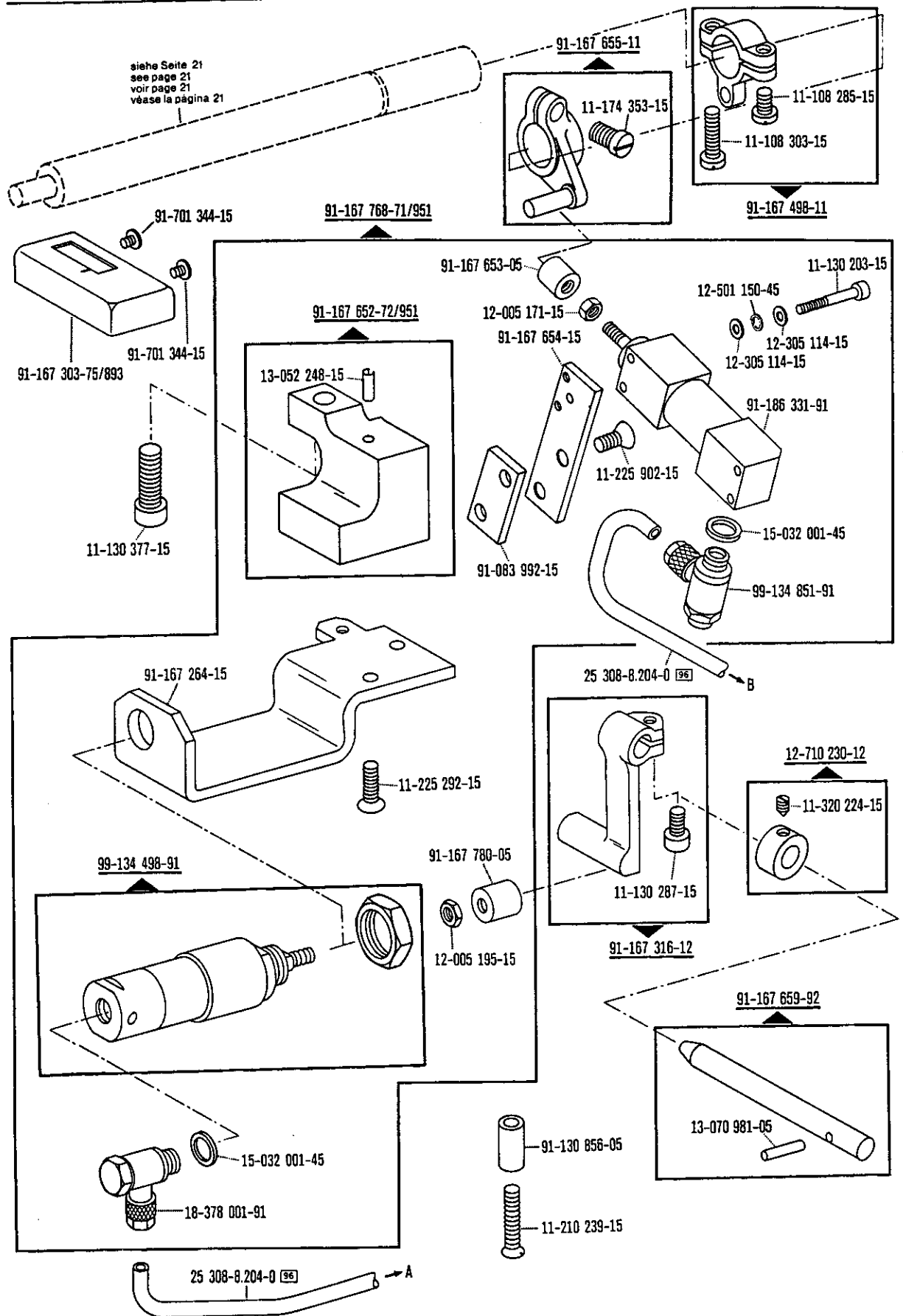


Rétreçsseur de points
Condensador de puntadas

-917/15*) zur - pour
 for - para

PFAFF 418

Conditionneur d'air comprimé -925/02 nécessaire
 Requiere grupo acondicionador del aire comprimido -925/02



siehe Seite 21
 see page 21
 voir page 21
 véase la página 21

*) Beinhatet Presserfuß-Automatik -910/04
 With automatic presser foot lifter -910/04
 Relevé-pied compris. -910/04
 Alzaacrensateñas automatico -910/04

☐ siehe Erläuterungen Register **A** **B**
 see explanations in section **A** **B**
 voir légende registre **A** **B**
 ver explicaciones del registro **A** **B**

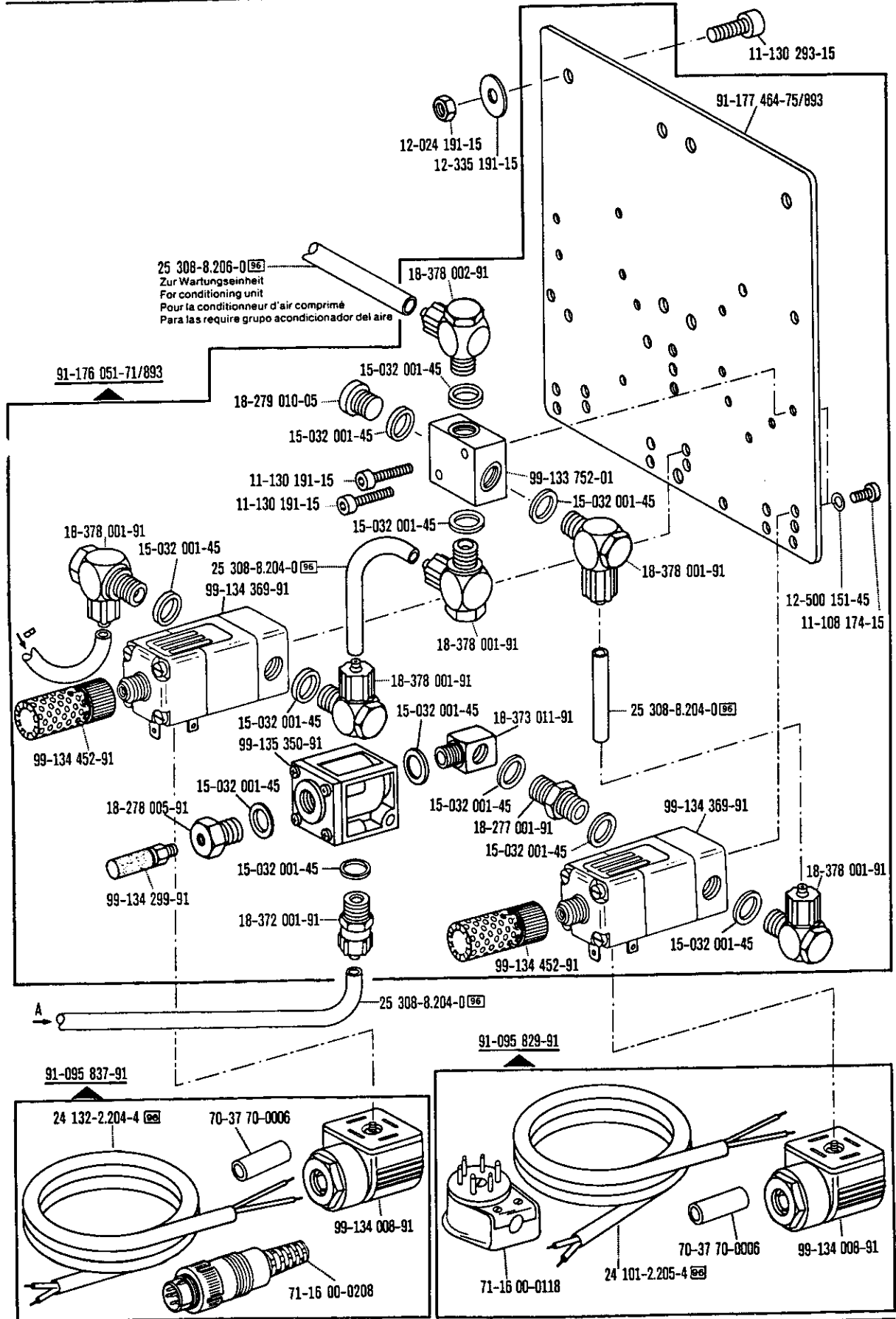
Stichverdichtungs-Einrichtung
 Stich condensation mechanism
 Rétrécisseur de points
 Condensador de puntadas

-917/15*)

zur - pour
 for - para

PFAFF 418

Conditioning unit -925/02 required
 Conditionneur d'air comprimé -925/02 nécessaire
 Requiere grupo acondicionador del aire comprimido -925/02



-9

□ siehe Erläuterungen Register A-1
 see explanations in section A-1

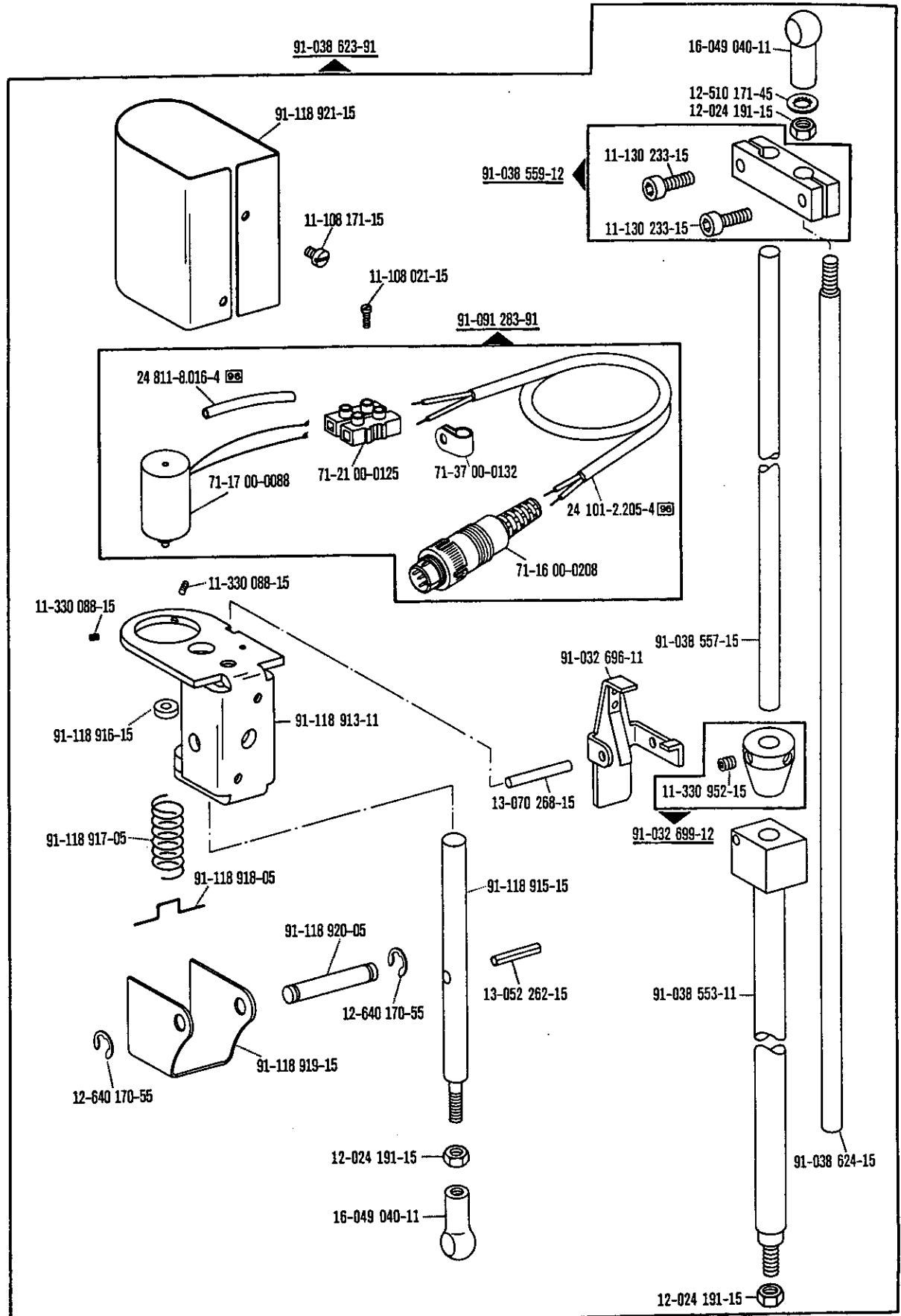
*) Beinhaltet Presserfuß-Automatik -910/04
 With automatic presser foot lifter -910/04

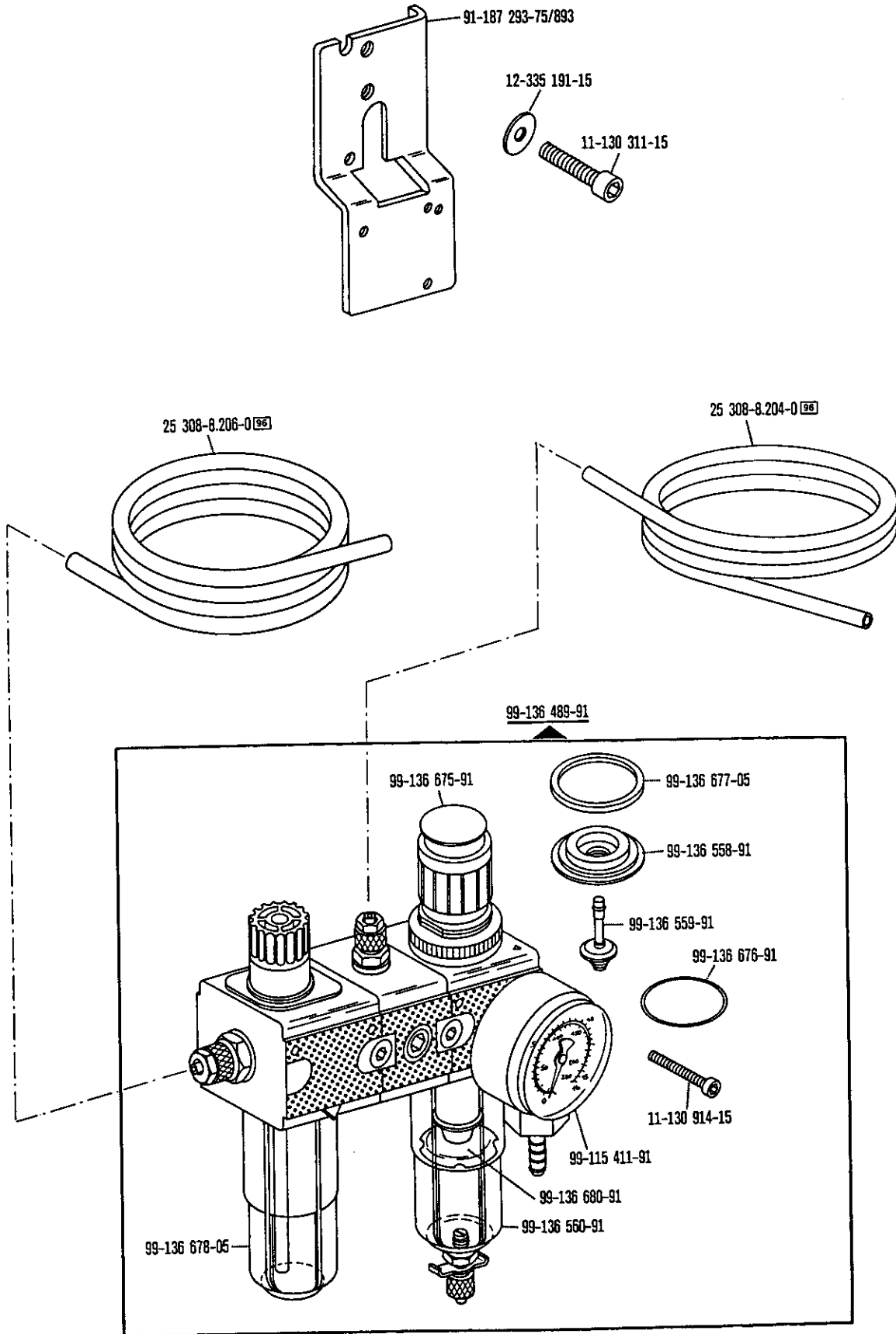
Stitch condensation mechanism
Rétrécisseur de points
Condensador de puntadas

-917/15*)
 sur - pour
 for - para

PFAFF 418

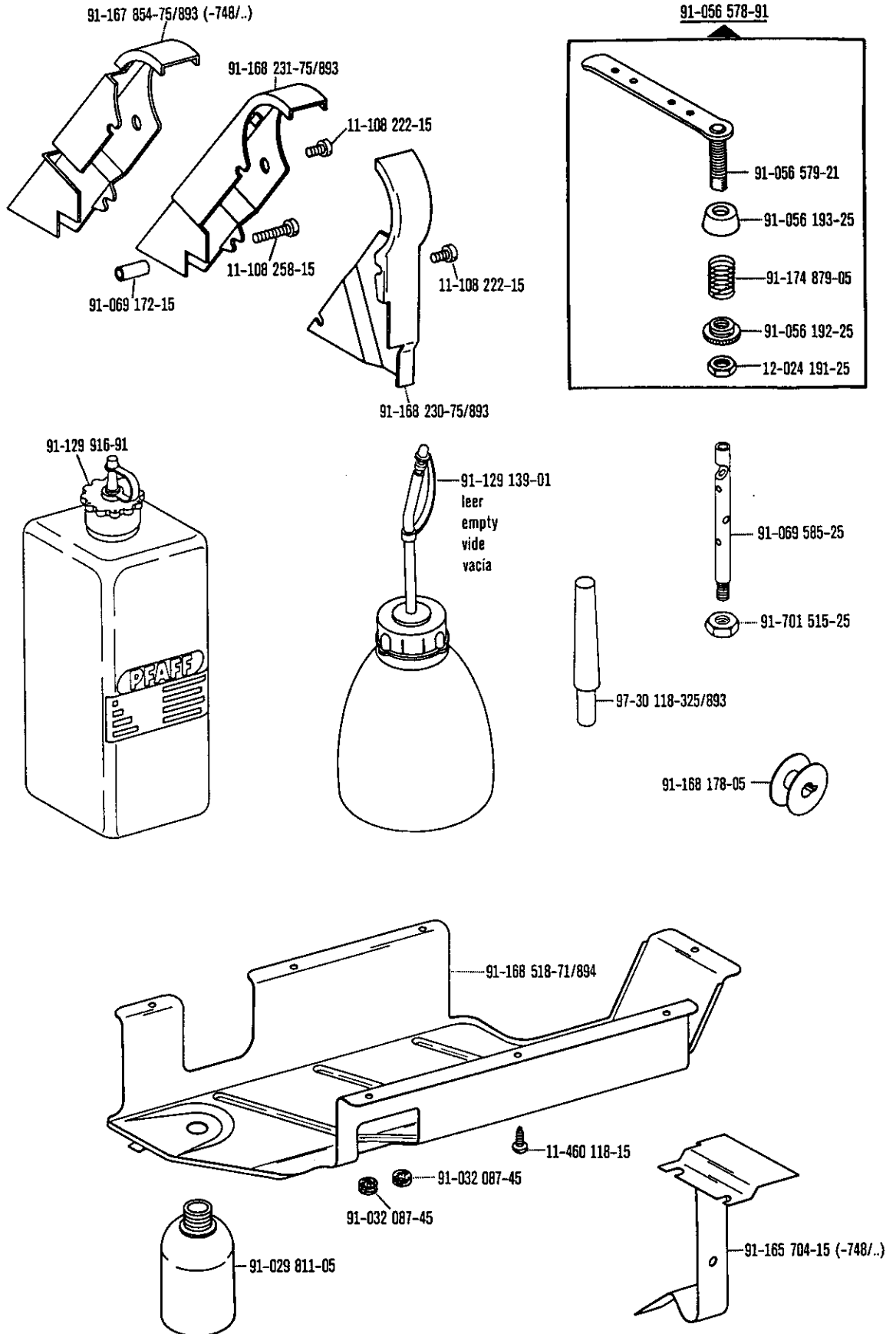
Conditioning unit -925/02 required
 Conditionneur d'air comprimé -925/02 nécessaire
 Requiere grupo acondicionador del aire comprimido -925/02





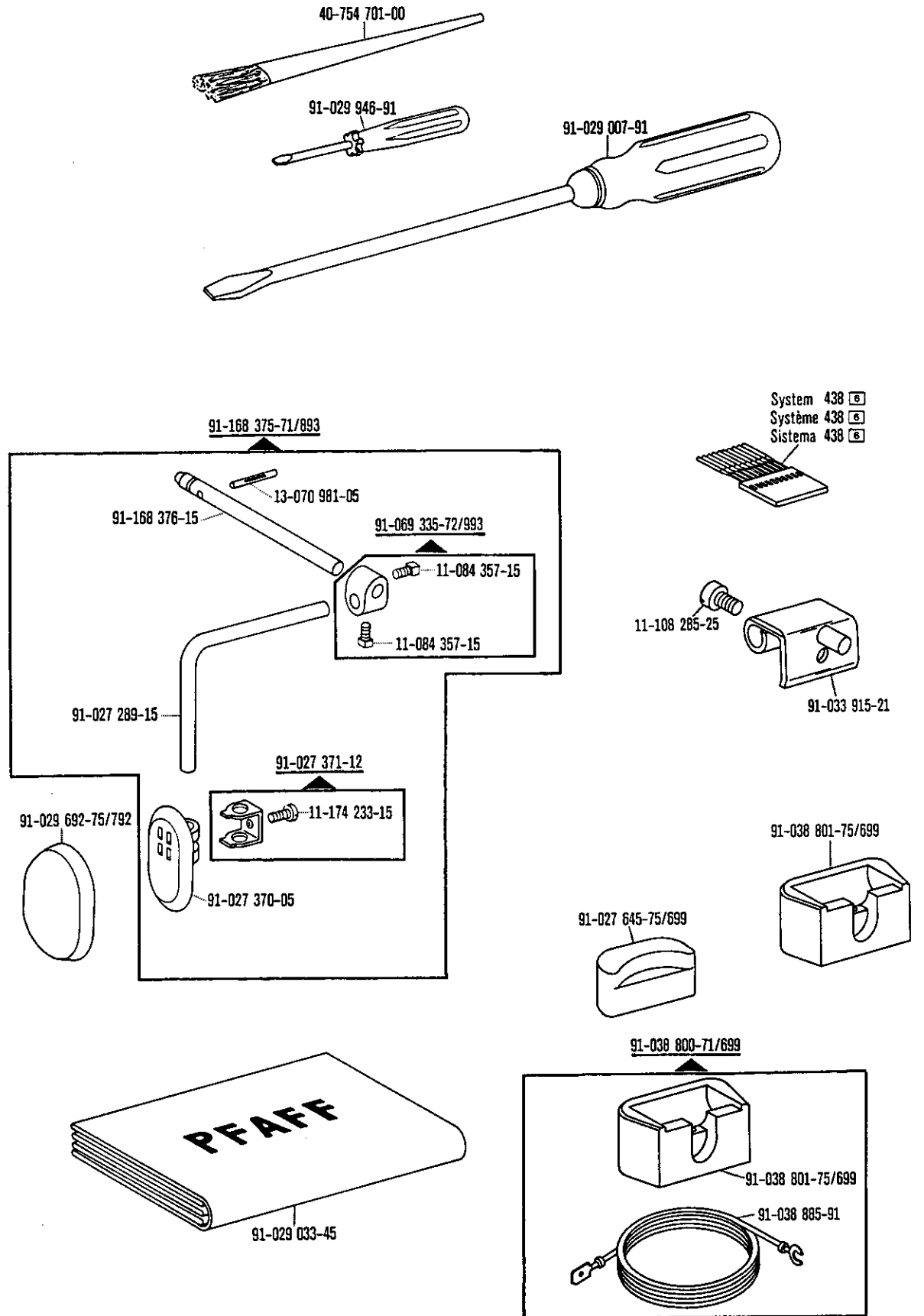
Accessory parts
Accessoires
Accesorios

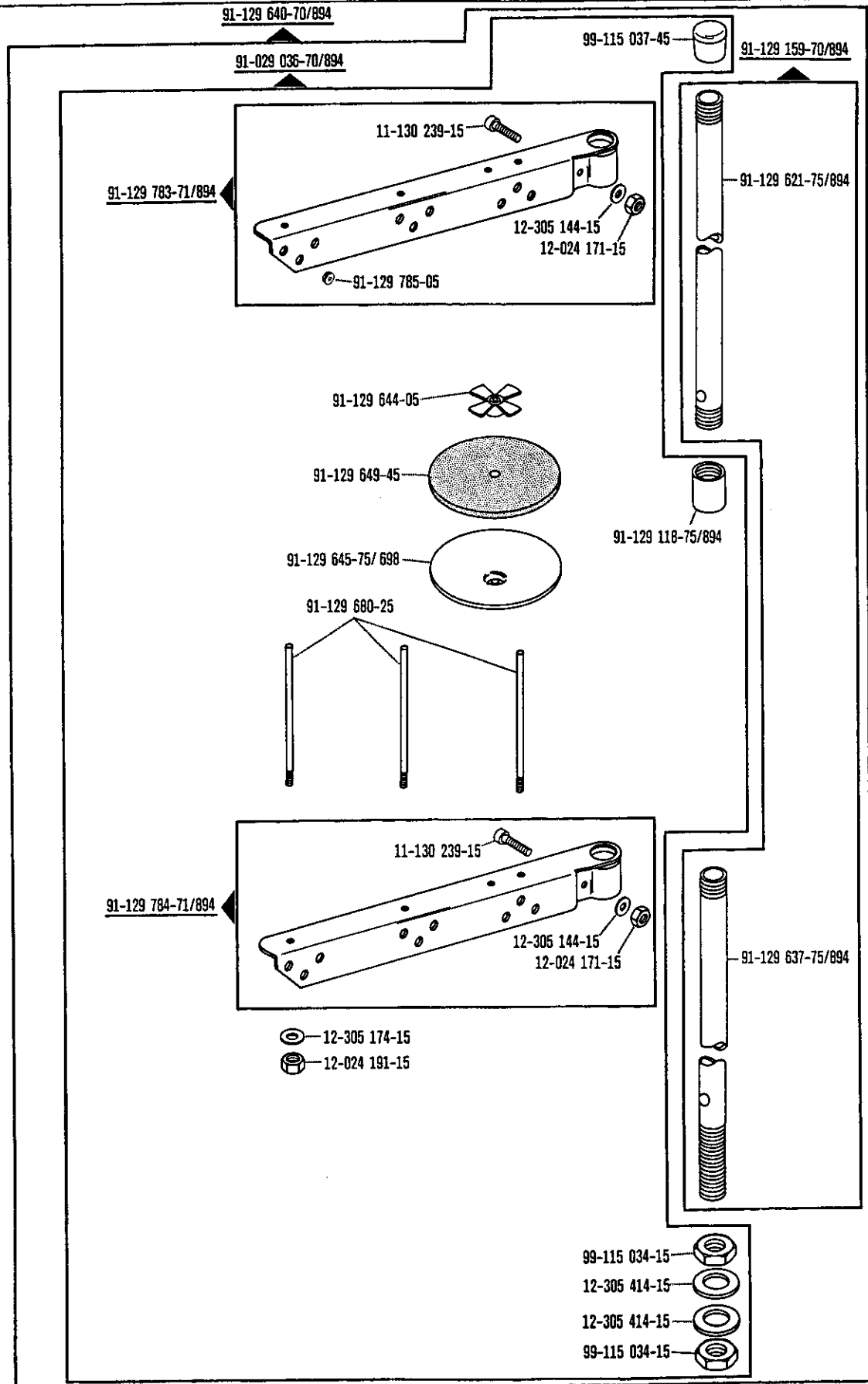
zur - pour
for - para PFAFF 418



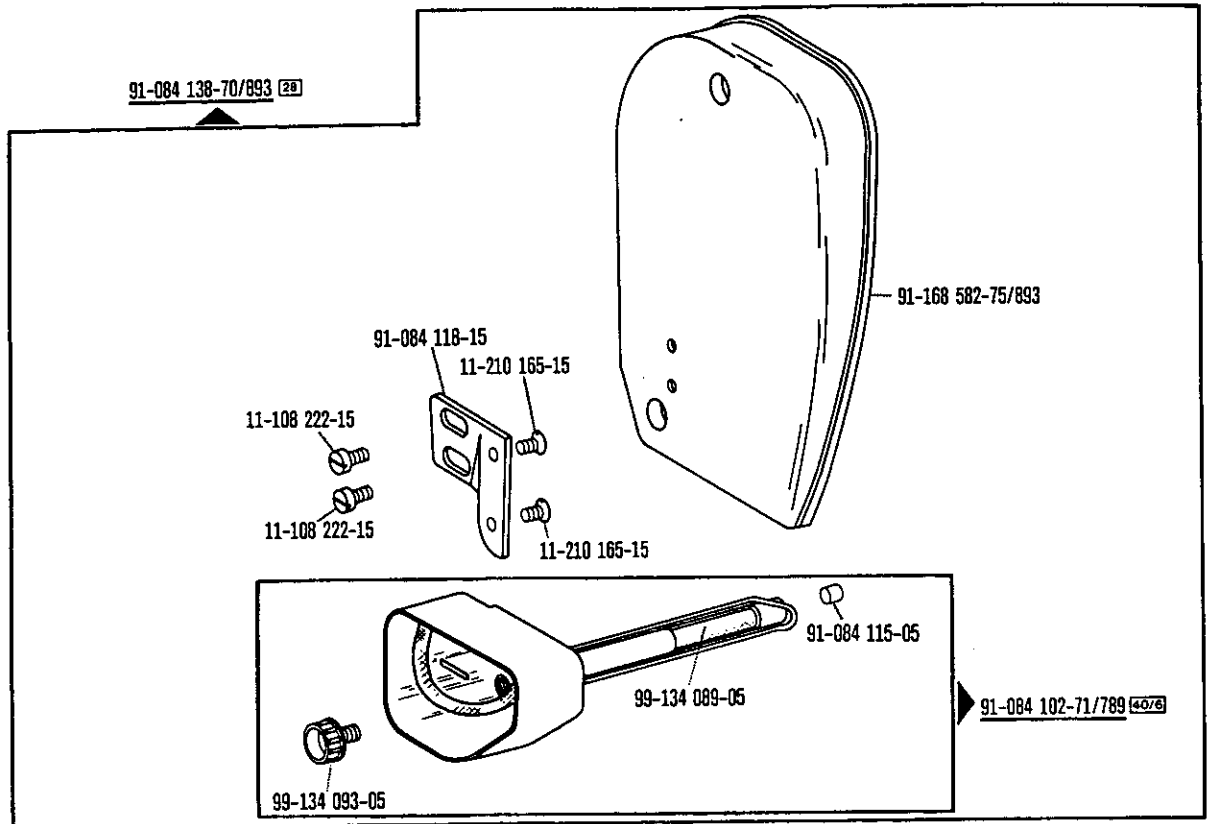
Accessory parts
Accessoires
Accesorios

zur - pour
für - para PFAFF 418

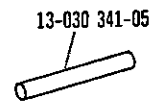
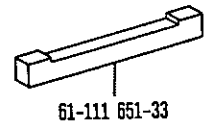
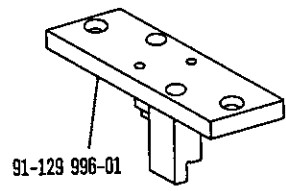




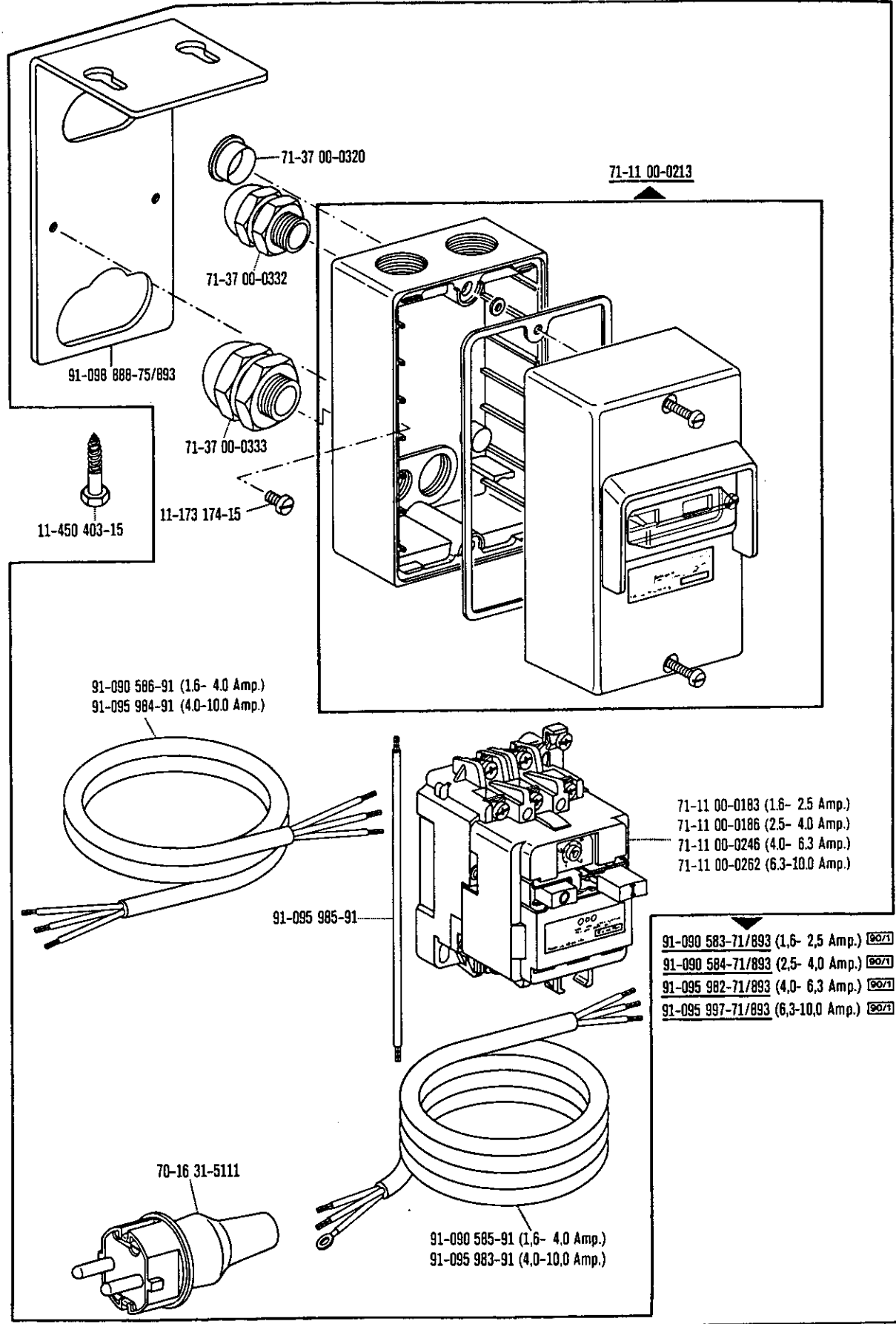
Thread lubricator
Graisser de fil
Lubrificador del hilo zur - pour
 for - para **PFAFF 418**



Einstellehren
Adjustment gauges
Calibres
Calibres de ajuste zur - pour
 for - para **PFAFF 418**



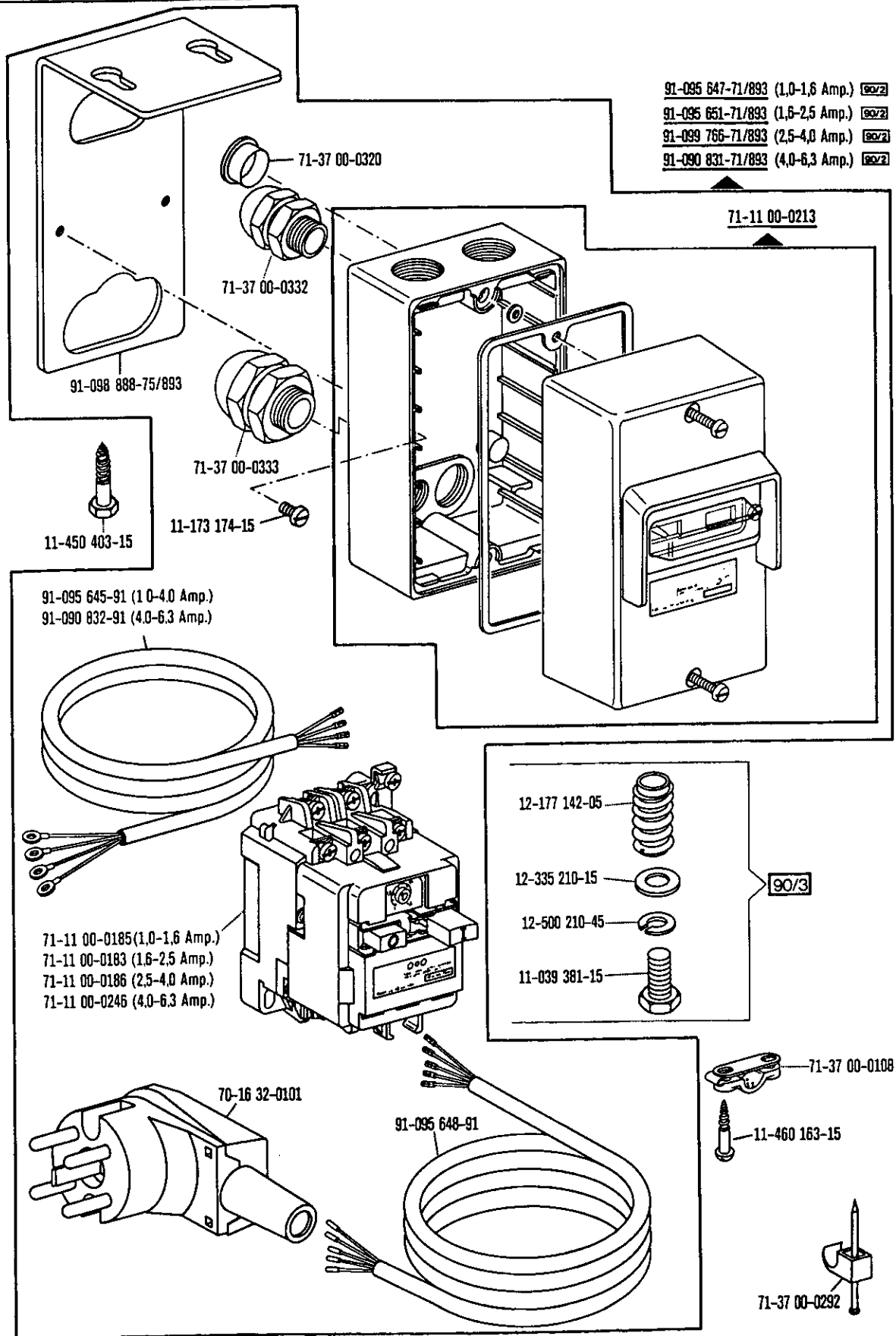
Motor connection kit for single-phase A.C.
Jeu de pièces à raccorder le moteur pour du courant alternatif
Juego de piezas de conexión del motor para corriente alterna monofásica zur - pour far - para **PFAFF 418**

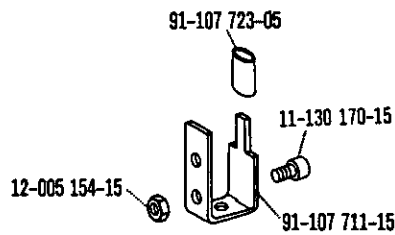
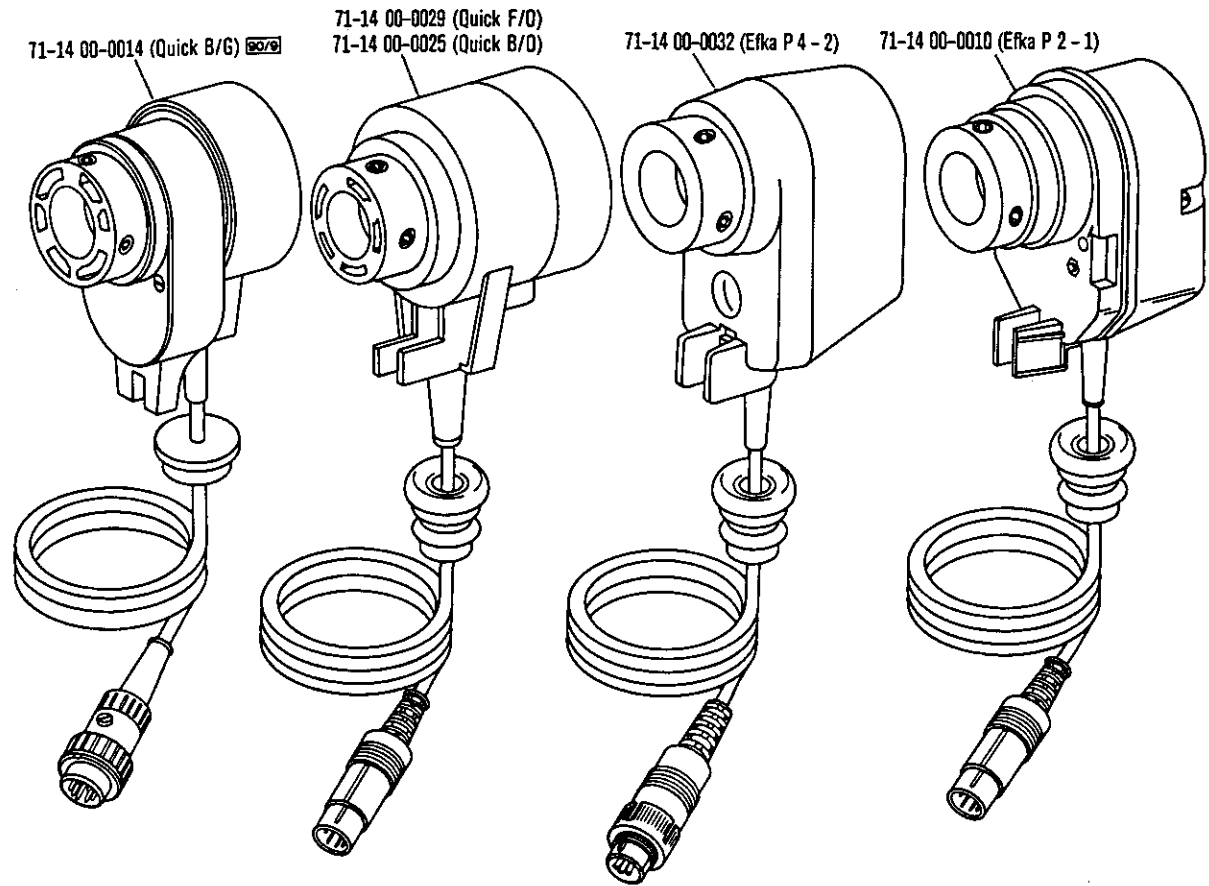


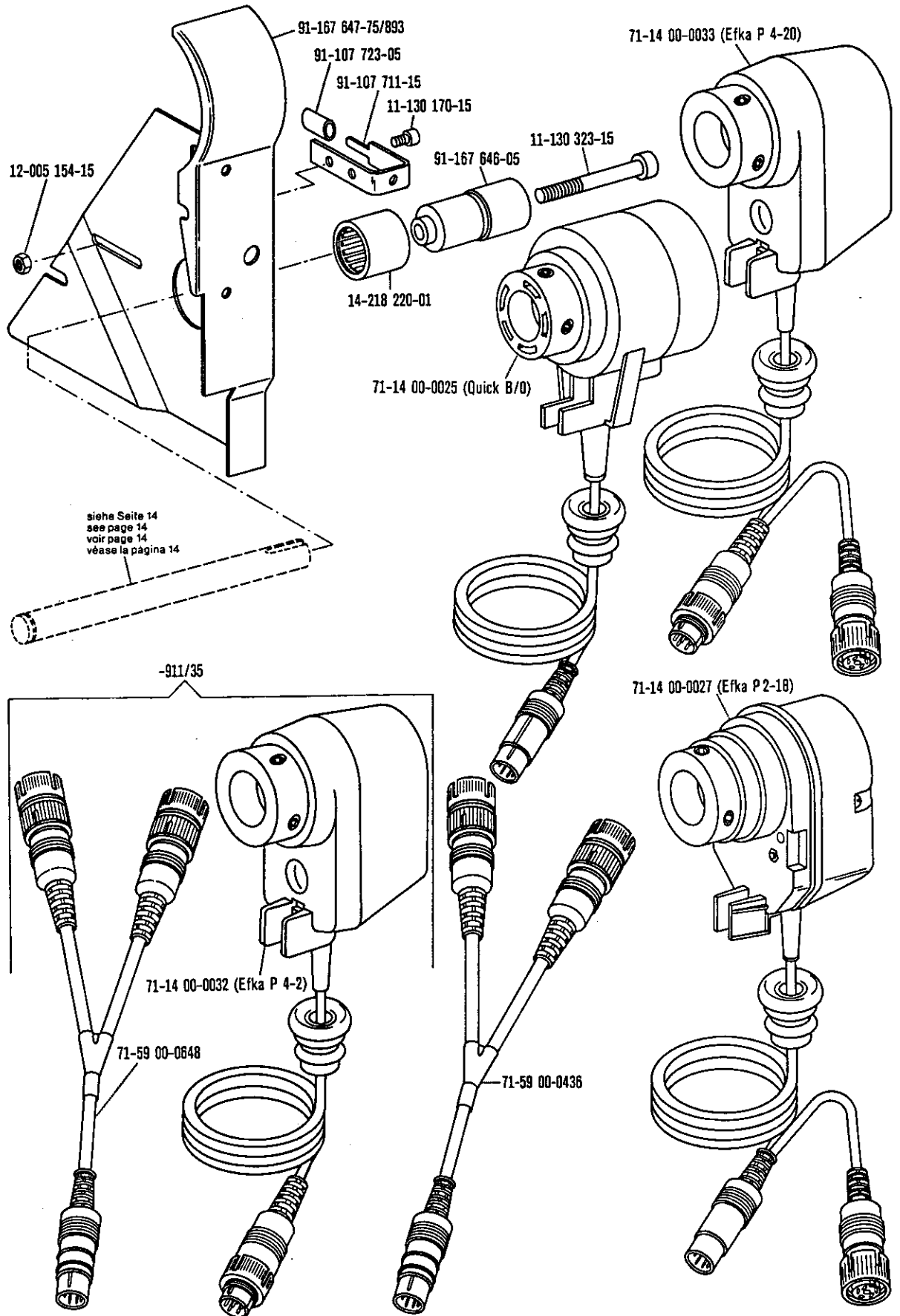
☐ siehe Erläuterungen Register
 see explanations in section

Motor connection kit for single-phase A.C.
Jeu de pièces à raccorder le moteur pour du courant alternatif
Juego de piezas de conexión del motor para corriente alterna monofásica




zur - pour
 for - para **PFAFF 418**








**Lubricants
Lubrifiants
Lubricantes** **PFAFF 418**

Öl Oil Huile Aceite	Mittelpunkts- Viskosität bei: Mean viscosity at: Viscosité moyenne à: Viscosidad media a:		Dichte bei: Density of: Densité à: Densidad a:		Bestellnummer für Behälter mit: Part number for can with: Numéro de commande pour récipients avec: Número de pedido para recipientes con:			
	°C	mm ² /s	°C	g/cm ³ (g/ml)	Liter Litre Litros			
280-1-120 144	40	22,0	15	0,865	80(ml)	91-027 630-91		
					0,25		91-129 916-91	
					1		91-129 917-91	
					5			91-129 919-91
					10			91-129 920-91
280-1-120 217			21	0,810	80(ml)			
					0,25			
					1			91-129 941-91
					5			
					10			

Fett Grease Graisse Grasa	Penetration Penetration Pénétration Penetración	Tropfpunkt Drip-point Point de suintement Punto de goteo	kg	Bestellnummer für Behälter mit: Part number for can with: Numéro de commande pour récipients avec: Número de pedido para recipientes con:		
				mm/10	°C	
280-1-120 243	375-405	150	0,5	280-1-120 243		
			1			
280-1-120 247	220-250	185	0,5			
			1		280-1-120 247	
280-1-120 199	400-430	160	0,5			
			1		280-1-120 199	
280-1-120 205			0,5			
			1			280-1-120 205

PFAFF 418

No.	Seite Page Pages Página	No.	Seite Page Pages Página	No.	Seite Page Pages Página	No.	Seite Page Pages Página
11-039 231-15	43	11-108 303-15	57, 64	11-173 096-15	17	11-210 265-15	13
11-039 291-15	37	11-108 864-25	40, 43	11-173 171-15	33, 36	11-225 172-15	11
11-039 381-15	74	11-130 101-15	43	11-173 174-15	33, 73, 74	11-225 292-15	16, 37, 45, 47, 52, 57, 58, 64
11-084 357-15	70	11-130 167-15	43	11-173 225-15	27	11-225 315-15	15
11-106 947-15	33	11-130 170-15	75, 76	11-173 288-15	29	11-225 902-15	52, 57, 64
11-108 021-15	66	11-130 173-15	40, 59	11-174 086-15	55	11-250 084-25	13
11-108 087-25	60	11-130 176-15	33, 48, 59	11-174 170-15	16	11-250 166-15	33
11-108 093-15	19	11-130 179-15	33	11-174 173-15	11, 25, 55	11-305 239-15	40
11-108 102-15	29	11-130 179-25	34	11-174 176-15	11, 15, 22, 31	11-305 305-15	22
11-108 108-15	29	11-130 191-15	46, 49, 53, 61, 65	11-174 218-15	27	11-305 314-15	21
11-108 108-25	60	11-130 197-15	61	11-174 233-15	70	11-314 277-15	19
11-108 111-15	12, 55	11-130 203-15	52, 57, 64	11-174 293-15	40	11-314 280-15	11, 12, 19, 22
11-108 168-15	17, 35, 43	11-130 206-15	37	11-174 353-15	52, 57, 64	11-314 946-15	12, 41, 56
11-108 171-15	16, 18, 19, 22, 27, 43, 58, 66	11-130 222-15	40	11-174 378-15	22	11-317 949-15	40, 43
11-108 174-15	12, 18, 35, 39, 42, 46, 51, 53, 61, 63, 65	11-130 224-15	11, 19, 40, 48	11-174 914-05	40	11-317 950-15	12
11-108 174-25	35	11-130 227-15	33	11-178 166-15	16, 58	11-317 970-15	17
11-108 177-15	27, 39	11-130 233-15	43, 59, 66	11-178 175-15	60	11-320 224-15	45, 47, 52, 57, 64
11-108 180-15	23	11-130 239-15	49, 71	11-178 292-15	17	11-330 088-15	34, 66
11-108 198-15	61	11-130 245-15	40	11-180 094-15	39	11-330 166-15	11, 20, 33, 36, 40
11-108 204-15	35	11-130 284-15	33	11-180 169-25	33	11-330 172-15	33
11-108 222-15	20, 21, 69, 72	11-130 287-15	23, 36, 37, 45, 47, 49, 52, 57, 64	11-182 901-15	17	11-330 175-15	22
11-108 225-15	11, 12, 13, 17, 19, 20, 21, 39	11-130 293-15	35, 42, 46, 48, 53, 61, 65	11-187 014-15	43	11-330 217-15	12, 34, 35
11-108 228-15	12, 29	11-130 305-15	37	11-210 081-15	16, 29, 43, 58	11-330 220-15	11, 25, 55
11-108 228-25	18	11-130 311-15	67	11-210 084-15	19	11-330 952-15	19, 29, 35, 36, 39, 49, 66
11-108 234-15	15, 23, 31	11-130 311-15	67	11-210 165-15	29, 43, 60, 72	11-330 955-15	20, 21
11-108 237-15	23	11-130 323-15	76	11-210 168-15	12, 34, 35	11-330 960-15	20
11-108 258-15	69	11-130 377-15	45, 47, 52, 57, 64	11-210 168-25	13	11-335 166-15	17
11-108 285-15	57, 64	11-130 906-15	34	11-210 169-15	14, 15, 31	11-335 902-15	13, 14, 21, 22, 30, 36, 37
11-108 285-25	33, 70	11-130 914-15	67	11-210 178-15	41, 56	11-341 901-15	20, 39
11-108 288-15	29	11-132 223-15	37	11-210 210-15	23	11-341 902-15	13, 14, 19, 21, 22, 25, 34, 36, 37
11-108 294-15	21, 58	11-132 316-15	20	11-210 222-15	11, 23		
		11-133 538-15	23, 27	11-210 239-15	45, 47, 52, 57, 64		

PFAFF 418

No.	Seite Page Pages Página	No.	Seite Page Pages Página	No.	Seite Page Pages Página	No.	Seite Page Pages Página
11-341 904-15	34	12-335 210-15	74	12-710 230-12	45, 47, 52, 57, 64	14-015 624-91	21
11-341 905-15	37	12-341 150-15	39	13-030 185-05	12	14-016 080-01	20, 22
11-345 091-15	39	12-500 150-45	59	13-030 241-05	58	14-016 130-01	14, 37
11-345 907-15	16, 58	12-500 151-45	42, 46, 53, 61, 65	13-030 341-05	72	14-016 150-01	13
11-450 403-15	73, 74	12-500 170-45	43	13-033 148-05	41, 56	14-016 151-91	13, 21, 36
11-460 118-15	69	12-500 190-45	37	13-033 193-05	16, 58	14-016 153-01	13, 21, 36
11-460 163-15	74	12-500 210-45	74	13-033 220-05	40	14-017 100-01	25
12-005 154-15	43, 75, 76	12-501 150-45	52, 57, 64	13-033 250-05	29	14-017 620-01	21
12-005 171-15	52, 57, 64	12-501 170-45	49	13-033 280-05	40	14-018 570-01	11
12-005 175-15	59	12-505 150-45	33	13-033 547-05	29	14-018 590-01	35
12-005 195-15	11, 15, 21, 22, 26, 31, 45, 47, 48, 52, 57, 64	12-510 171-45	66	13-033 556-05	34	14-018 643-01	13
12-024 121-15	29, 41	12-517 200-45	34	13-052 049-55	11	14-018 644-91	13
12-024 151-15	22, 35, 59, 61	12-517 250-45	35	13-052 095-55	41, 56	14-210 440-01	14, 25
12-024 171-15	33, 39, 40, 71	12-518 230-45	34	13-052 151-15	22	14-215 007-13	34
12-024 172-15	39	12-610 190-45	20, 34	13-052 248-15	45, 47, 52, 57, 64	14-215 013-13	20, 34
12-024 191-15	15, 40, 42, 46, 49, 53, 61, 65, 66, 71	12-610 200-45	20	13-052 262-15	35, 66	14-215 019-13	15, 26, 31
12-024 191-25	69	12-610 210-01	37	13-060 400-05	23, 27	14-215 022-13	11, 25, 34, 55
12-024 211-15	23, 37	12-610 210-45	20, 22	13-060 902-05	15, 26, 31	14-215 028-13	34, 35
12-024 231-25	33	12-610 230-45	12, 29, 34, 40	13-063 091-05	56	14-215 043-43	33
12-085 170-15	40	12-610 250-45	14, 30, 35	13-065 259-05	11	14-215 049-13	19
12-110 170-15	58	12-610 280-45	19, 21	13-068 961-05	17	14-215 049-43	34
12-110 211-15	29	12-610 310-45	21	13-070 268-15	66	14-215 073-13	15, 26, 31
12-177 142-05	74	12-618 080-45	16	13-070 981-05	45, 47, 52, 57, 64, 70	14-215 121-13	19
12-305 114-15	22, 33, 49, 52, 57, 59, 64	12-618 120-45	40	13-115 244-05	39	14-215 274-43	19
12-305 144-15	20, 39, 40, 43, 57, 71	12-618 230-45	29	13-130 364-05	12	14-218 040-01	36
12-305 174-05	20	12-624 260-45	14, 30	13-135 036-05	12	14-218 220-01	76
12-305 174-15	15, 31, 36, 58, 71	12-640 130-55	13, 34, 35, 40, 59	13-250 097-25	11	14-602 901-01	13
12-305 414-15	48, 71	12-640 150-55	34, 43	14-010 173-01	21, 34	14-650 214-05	12, 22
12-315 170-15	33, 49	12-640 170-55	33, 36, 40, 66	14-011 080-01	27	14-650 275-05	22
12-335 191-15	42, 43, 46, 48, 53, 61, 65, 67	12-640 220-55	19	14-012 545-01	20	14-680 020-15	14, 30
		12-660 350-45	20	14-012 555-01	20, 37	14-680 030-15	21
		12-660 390-45	20, 22	14-014 590-01	14, 30	14-680 060-15	13, 21, 36
		12-660 430-45	35	14-014 591-91	14, 30	14-680 070-15	13

PFAFF 418

No.	Seite Page Pages Página	No.	Seite Page Pages Página	No.	Seite Page Pages Página	No.	Seite Page Pages Página
14-720 170-05	36	16-919 071-15	16, 58	71-14 00-0033	76	91-002 134-05	20
15-032 001-45	42, 45, 46, 47, 48, 52, 53, 57, 61, 64, 65	17-028 318-61	34	71-16 00-0118	46, 53, 61, 65	91-006 814-05	12, 41, 56
15-120 002-05	22	17-035 232-65	33	71-16 00-0198	42, 43	91-006 818-05	12
15-120 038-05	23	18-277 001-91	46, 53, 61, 65	71-16 00-0199	42	91-008 627-05	41, 56
15-120 253-05	14, 25	18-278 005-91	46, 53, 61, 65	71-16 00-0208	51, 53, 63, 65, 66	91-009 026-05	20
15-120 536-05	27	18-279 010-05	46, 53, 65	71-17 00-0088	66	91-009 148-05	11, 25, 55
15-120 702-05	22, 27	18-372 001-91	46, 53, 61, 65	71-17 00-0131	40	91-010 180-05	41, 56
15-120 718-05	34	18-373 011-91	46, 53, 61, 65	71-17 00-0199	43	91-010 181-25	41, 56
15-120 743-05	22	18-378 001-91	42, 45, 46, 47, 52, 53, 57, 61, 64, 65	71-21 00-0125	40, 43, 66	91-010 183-05	41, 56
15-120 762-05	29	18-378 002-91	46, 53, 65	71-37 00-0108	74	91-010 184-05	41
15-120 904-05	36	40-754 701-00	70	71-37 00-0131	40	91-010 215-05	56
15-120 919-05	35	61-111 651-33	72	71-37 00-0132	66	91-010 538-05	16, 58
15-125 904-05	22	70-16 31-5111	73	71-37 00-0133	18, 43, 51, 63	91-021 124-15	43
15-128 020-75	18	70-16 32-0101	74	71-37 00-0173	43	91-027 289-15	70
15-130 074-05	12, 18	70-37 70-0006	46, 53, 61, 65	71-37 00-0223	43	91-027 370-05	70
15-130 082-05	18	71-01 00-0084	43	71-37 00-0292	74	91-027 371-12	70
15-256 055-01	14, 35	71-11 00-0183	73, 74	71-37 00-0306	51, 63	91-027 630-91	78
15-256 902-01	21	71-11 00-0185	74	71-37 00-0317	42	91-027 645-75/699	70
15-280 022-01	35	71-11 00-0186	73, 74	71-37 00-0320	73, 74	91-029 007-91	70
16-041 035-21	59	71-11 00-0188	43	71-37 00-0332	73, 74	91-029 033-45	70
16-049 020-11	39	71-11 00-0213	73, 74	71-37 00-0333	73, 74	91-029 036-70/894	71
16-049 021-11	39	71-11 00-0246	73, 74	71-59 00-0436	76	91-029 692-75/792	70
16-049 040-11	49, 66	71-11 00-0262	73	71-59 00-0648	76	91-029 811-05	69
16-409 907-05	36	71-11 00-0300	43	91-000 177-15	20	91-029 946-91	70
16-409 915-05	22	71-13 00-0439	51, 63	91-000 250-15	20	91-030 737-05	14, 25
16-437 030-05	77	71-13 00-0440	51, 63	91-000 366-25	41, 56	91-031 888-15	21
16-437 050-05	77	71-14 00-0010	75	91-000 390-05	20	91-032 087-45	69
16-437 060-05	77	71-14 00-0014	75	91-000 408-05	20	91-032 211-15	21
16-437 080-05	77	71-14 00-0025	75, 76	91-000 787-05	55	91-032 696-11	66
16-437 100-05	77	71-14 00-0027	76	91-000 790-15	20	91-032 699-12	66
16-437 120-05	77	71-14 00-0029	75	91-000 792-15	55	91-032 837-15	49
16-919 051-05	16, 58	71-14 00-0032	75, 76	91-001 283-15	34	91-033 915-21	70
				91-002 065-05	12, 41, 56	91-038 553-11	66

PFAFF 418

No.	Seite Page Pages Página	No.	Seite Page Pages Página	No.	Seite Page Pages Página	No.	Seite Page Pages Página
91-038 557-15	66	91-084 115-05	72	91-092 188-91	42	91-106 401-05	40
91-038 559-12	66	91-084 118-15	72	91-093 063-05	51, 63	91-107 266-05	34
91-038 617-15	49	91-084 138-70/893	72	91-095 645-91	74	91-107 711-15	75, 76
91-038 623-91	66	91-086 601-15	49	91-095 647-71/893	74	91-107 723-05	75, 76
91-038 624-15	66	91-086 602-15	49	91-095 648-91	74	91-118 098-25	13
91-038 800-71/699	70	91-086 626-91	49	91-095 651-71/893	74	91-118 099-91	13
91-038 801-75/699	70	91-087 097-25	60	91-095 829-91	46, 53, 61, 65	91-118 196-12	55
91-038 885-91	70	91-087 100-25	60	91-095 837-91	53, 65	91-118 229-05	43
91-038 891-21	33	91-087 144-71/698	60	91-095 850-91	40	91-118 569-04	36
91-056 192-25	11, 69	91-087 145-75/698	60	91-095 982-71/893	73	91-118 612-05	39
91-056 193-25	11, 69	91-087 175-25	60	91-095 983-91	73	91-118 681-05	13
91-056 197-91	11	91-087 333-15	60	91-095 984-91	73	91-118 682-05	13
91-056 198-21	11	91-087 340-11	43	91-095 985-91	73	91-118 683-05	13
91-056 578-91	69	91-087 343-11	43	91-095 997-71/893	73	91-118 685-05	13
91-056 579-21	69	91-087 345-11	43	91-098 827-15	33	91-118 766-05	15, 26, 31, 35
91-056 760-05	11	91-087 347-15	43	91-098 888-75/893	73, 74	91-118 893-92	39
91-061 337-05	11, 25, 55	91-087 348-75/895	43	91-099 766-71/893	74	91-118 913-11	66
91-063 019-05	29	91-087 349-75/895	43	91-099 811-05	51, 63	91-118 915-15	66
91-063 085-05	29	91-087 350-91	43	91-099 904-45	40	91-118 916-15	66
91-064 839-12	43	91-087 351-05	43	91-100 055-15	23	91-118 917-05	66
91-069 062-05	29	91-087 354-71/895	43	91-100 120-25	16	91-118 918-05	66
91-069 079-72/895	12	91-087 471-05	43	91-100 270-15	16, 37	91-118 919-15	66
91-069 165-15	39	91-087 494-71/895	43	91-100 270-25	51, 63	91-118 920-05	66
91-069 172-15	69	91-087 700-25	60	91-100 275-15	39	91-118 921-15	66
91-069 224-05	22	91-088 274-91	51, 63	91-100 281-25	13	91-118 931-05	13
91-069 259-05	22	91-088 277-25	51, 63	91-100 283-15	16	91-118 934-91	13
91-069 287-05	19	91-090 583-71/893	73	91-100 284-25	16	91-118 935-05	13
91-069 335-72/893	70	91-090 584-71/893	73	91-100 296-25	19	91-118 937-05	13
91-069 365-12	21	91-090 585-91	73	91-100 331-15	12	91-118 939-21	13
91-069 562-45	12	91-090 586-91	73	91-101 920-05	37	91-118 940-05	13
91-069 585-25	69	91-090 831-71/893	74, 75	91-105 447-25	41, 56	91-119 026-25	41
91-083 992-15	52, 57, 64	91-090 832-91	74	91-106 272-12	34	91-119 027-25	56
91-084 102-71/789	72	91-091 283-91	66	91-106 376-05	20	91-119 348-05	41, 56

PFAFF 418

No.	Seite Page Pages Página	No.	Seite Page Pages Página	No.	Seite Page Pages Página	No.	Seite Page Pages Página
91-119 886-05	41	91-167 135-92	20	91-167 491-05	21	91-167 604-25	12, 55
91-125 009-05	20	91-167 137-92	20	91-167 498-11	57, 64	91-167 605-91	55
91-129 118-75/894	71	91-167 138-05	20	91-167 510-05	25	91-167 606-91	12
91-129 139-01	69	91-167 165-71/893	58	91-167 528-05	55	91-167 607-01	15, 26, 31
91-129 159-70/894	71	91-167 166-71/893	61	91-167 530-91	56	91-167 608-05	15, 26, 31
91-129 443-12	40	91-167 209-75/951	37	91-167 531-25	56	91-167 609-05	15, 26, 31
91-129 621-75/894	71	91-167 210-11	33	91-167 532-05	56	91-167 610-05	15, 26, 31
91-129 637-75/894	71	91-167 213-11	33	91-167 533-91	56	91-167 611-92	15, 31
91-129 640-70/894	71	91-167 216-75/895	37	91-167 534-25	56	91-167 612-05	15, 26, 31
91-129 644-05	71	91-167 217-11	33	91-167 536-25	56	91-167 613-92	15, 31
91-129 645-75/698	71	91-167 220-05	20	91-167 539-05	55	91-167 614-05	15, 31
91-129 649-45	71	91-167 231-91	25	91-167 543-15	16, 29	91-167 617-91	15, 31
91-129 680-25	71	91-167 232-91	11	91-167 544-05	16	91-167 618-91	15, 31
91-129 783-71/894	71	91-167 234-91	55	91-167 545-15	16, 58	91-167 621-05	16
91-129 784-71/894	71	91-167 239-91	41	91-167 548-15	29	91-167 624-91	15, 31
91-129 785-05	71	91-167 259-71/893	16	91-167 549-11	39	91-167 625-91	15, 31
91-129 916-91	69, 78	91-167 264-15	45, 47, 52, 57, 64	91-167 550-15	39	91-167 633-05	29
91-129 917-91	78	91-167 274-12	36	91-167 553-11	40	91-167 636-05	40
91-129 919-91	78	91-167 276-11	39	91-167 556-11	40	91-167 646-05	76
91-129 920-91	78	91-167 285-05	22	91-167 559-05	40	91-167 647-75/893	76
91-129 941-91	78	91-167 288-11	22	91-167 560-05	40	91-167 649-05	39
91-129 996-01	72	91-167 290-91	22	91-167 561-05	16, 58	91-167 650-11	32
91-130 856-05	45, 46, 52, 57, 64	91-167 301-01	17	91-167 563-05	29	91-167 652-72/951	45, 47, 52, 57, 64
91-140 708-05	48	91-167 303-75/893	52, 64	91-167 568-05	29	91-167 653-05	52, 57, 64
91-165 625-05	33	91-167 304-71/893	17	91-167 569-01	29	91-167 654-15	52, 57, 64
91-165 704-15	69	91-167 305-01	17	91-167 572-71/893	42	91-167 655-11	52, 57, 64
91-167 090-05	29	91-167 306-71/893	17	91-167 573-21	41	91-167 659-92	45, 47, 52, 57, 64
91-167 091-25	16	91-167 312-91	39	91-167 586-05	13	91-167 690-05	12
91-167 099-05	58	91-167 316-12	45, 47, 52, 57, 64	91-167 589-05	15, 26, 31	91-167 710-91	12
91-167 118-75/895	59	91-167 330-05	12	91-167 594-75/895	37	91-167 711-01	12
91-167 124-71/893	58	91-167 335-71/789	18	91-167 601-05	14	91-167 715-92	12
91-167 125-71/893	58	91-167 336-71/789	18	91-167 602-05	55	91-167 724-05	20
91-167 127-71/893	58	91-167 375-91	11, 25	91-167 603-05	12	91-167 738-11	58

PFAFF 418

No.	Seite Page Pages Página	No.	Seite Page Pages Página	No.	Seite Page Pages Página	No.	Seite Page Pages Página
91-167 739-05	58	91-167 877-71/893	36	91-168 043-91	11	91-168 112-05	18
91-167 740-71/895	58	91-167 893-75/895	58	91-168 044-05	11	91-168 113-05	18
91-167 743-15	59	91-167 897-11	32	91-168 045-05	11	91-168 114-05	18
91-167 748-71/893	58	91-167 898-11	32	91-168 048-91	11	91-168 115-05	18
91-167 754-71/951	45, 47	91-167 899-11	32	91-168 054-92	13	91-168 119-25	16
91-167 768-71/951	52, 57, 64	91-167 912-91	20	91-168 055-91	13	91-168 122-05	16, 58
91-167 780-05	45, 47, 52, 57, 64	91-167 914-05	20	91-168 057-15	13	91-168 123-05	16, 58
91-167 783-91	31	91-167 915-90	20	91-168 058-11	19	91-168 124-75/895	16
91-167 786-91	41, 56	91-167 918-92	22	91-168 059-05	12	91-168 125-05	16, 58
91-167 787-25	41, 56	91-167 919-92	22	91-168 060-75/893	23	91-168 127-21	16, 58
91-167 788-25	41	91-167 923-91	22	91-168 061-75/893	23	91-168 131-01	16
91-167 789-25	41, 56	91-167 957-91	37	91-168 062-15	11	91-168 134-05	16
91-167 790-15	41	91-167 958-75/951	37	91-168 063-05	12	91-168 136-01	16
91-167 798-21	41	91-167 960-91	37	91-168 064-75/895	23	91-168 139-72/893	16
91-167 799-91	15, 31	91-167 977-11	32	91-168 065-05	18	91-168 146-21	16, 58
91-167 804-91	56	91-167 987-91	41	91-168 066-05	11	91-168 147-75/893	16, 58
91-167 807-91	16	91-168 001-71/895	23	91-168 069-05	15, 31	91-168 150-05	16
91-167 811-12	59	91-168 009-05	23, 27	91-168 073-05	15, 31	91-168 153-05	16
91-167 814-91	58	91-168 017-07	11	91-168 080-92	15, 31	91-168 154-05	16
91-167 815-15	58	91-168 019-91	11	91-168 081-05	15, 31	91-168 155-05	12
91-167 818-05	22	91-168 020-01	11	91-168 084-91	15	91-168 161-05	12
91-167 819-05	22	91-168 023-03	11	91-168 088-15	15	91-168 163-01	12
91-167 828-05	17	91-168 025-05	11, 25, 55	91-168 090-91	14	91-168 165-90	25
91-167 829-05	17	91-168 026-05	22	91-168 092-05	19, 29	91-168 168-92	12
91-167 845-91	11	91-168 027-92	11, 25, 55	91-168 093-05	14, 25	91-168 169-05	39
91-167 850-92	37	91-168 028-04	11, 25, 55	91-168 095-05	14	91-168 170-91	12
91-167 851-05	37	91-168 029-92	11	91-168 099-04	14	91-168 171-92	12
91-167 852-15	37	91-168 030-05	11	91-168 100-93	14	91-168 172-05	12
91-167 853-12	37	91-168 032-01	11, 25, 55	91-168 105-05	34	91-168 173-05	12
91-167 854-75/893	69	91-168 039-05	11, 25, 55	91-168 106-05	15, 31	91-168 174-05	12
91-167 858-11	40	91-168 040-05	11, 25, 55	91-168 108-05	18, 27	91-168 175-05	18
91-167 859-15	40	91-168 041-05	11	91-168 110-71/895	18	91-168 176-05	18
91-167 865-05	11	91-168 042-04	11, 25, 55	91-168 111-91	18	91-168 177-05	18
						91-168 178-05	20, 69

PFAFF 418

No.	Seite Page Pages Página	No.	Seite Page Pages Página	No.	Seite Page Pages Página	No.	Seite Page Pages Página
91-168 183-05	18	91-168 283-05	22	91-168 348-05	19	91-168 472-91	22
91-168 185-25	18	91-168 284-05	22	91-168 350-12	19	91-168 473-05	22
91-168 186-15	18	91-168 290-91	22	91-168 351-05	19	91-168 480-15	13
91-168 192-25	12	91-168 293-12	20	91-168 352-15	19	91-168 493-91	21
91-168 200-91	17	91-168 294-01	18	91-168 353-91	19	91-168 494-04	21
91-168 201-12	17	91-168 295-91	20	91-168 357-05	22	91-168 495-05	21
91-168 202-15	21	91-168 296-05	20	91-168 358-05	22	91-168 496-92	21
91-168 204-15	17	91-168 297-05	20	91-168 368-05	18, 22	91-168 497-15	39
91-168 206-12	17	91-168 299-05	20	91-168 369-05	22	91-168 498-15	39
91-168 213-05	17	91-168 300-12	20	91-168 370-71/951	22	91-168 499-05	39
91-168 214-15	17	91-168 304-01	18	91-168 371-75/951	22	91-168 500-71/895	23
91-168 218-91	17	91-168 310-91	19	91-168 372-05	22	91-168 518-71/894	69
91-168 221-92	17	91-168 314-05	19	91-168 373-92	22	91-168 537-91	11
91-168 230-75/893	69	91-168 315-12	19	91-168 375-71/893	70	91-168 541-05	19
91-168 231-75/893	69	91-168 316-05	19	91-168 376-15	70	91-168 542-05	19
91-168 234-25	58	91-168 318-05	19	91-168 377-05	22	91-168 570-91	14
91-168 235-25	58	91-168 319-12	29	91-168 381-15	23	91-168 571-05	14
91-168 236-25	16, 25	91-168 320-91	19	91-168 381-92	23	91-168 572-93	14
91-168 237-01	26	91-168 321-05	19	91-168 382-05	23	91-168 574-91	13
91-168 243-05	21	91-168 322-05	19	91-168 383-05	23	91-168 575-91	13
91-168 245-05	13	91-168 323-12	19	91-168 384-05	23	91-168 577-71/893	13
91-168 246-11	21	91-168 327-92	21	91-168 385-05	23	91-168 578-91	13
91-168 247-15	21	91-168 328-92	21	91-168 386-07	11	91-168 579-91	21
91-168 250-71/895	23, 27	91-168 329-05	21	91-168 389-91	11	91-168 580-05	21
91-168 254-05	21	91-168 331-05	22	91-168 399-25	56	91-168 582-75/893	72
91-168 256-05	22	91-168 334-05	21	91-168 415-15	40	91-168 589-15	20
91-168 257-91	21	91-168 335-05	21	91-168 434-01	20	91-168 592-05	22
91-168 258-92	21	91-168 336-05	21	91-168 438-05	11	91-168 593-05	19
91-168 266-92	20	91-168 337-92	21	91-168 439-05	11	91-168 595-92	19
91-168 269-05	20	91-168 341-07	21	91-168 442-15	20	91-168 597-92	19
91-168 276-05	20	91-168 342-91	19	91-168 443-05	12	91-168 607-92	15, 31
91-168 277-05	17	91-168 344-05	19	91-168 468-05	20	91-168 618-05	20
91-168 281-05	22	91-168 347-05	19	91-168 469-72/895	18, 27	91-168 623-05	20

PFAFF 418

No.	Seite Page Pages Página	No.	Seite Page Pages Página	No.	Seite Page Pages Página	No.	Seite Page Pages Página
91-168 626-05	20	91-168 792-75/951	32	91-168 917-05	40	91-168 933-15	27
91-168 627-45	20	91-168 793-11	32	91-168 918-05	40	91-168 996-05	26
91-168 628-91	20	91-168 796-11	32	91-168 924-05	23	91-168 998-05	26
91-168 629-05	20	91-168 797-11	32	91-168 927-15	40	91-168 999-04	26
91-168 720-75/698	23	91-168 798-11	32	91-168 928-05	15	91-169 356-05	22
91-168 741-91	19	91-168 799-11	32	91-168 929-05	15	91-169 582-05	34, 40
91-168 742-25	19	91-168 800-11	32	91-168 934-05	40	91-169 974-05	22
91-168 755-91	29	91-168 801-91	30	91-168 934-92	40	91-171 042-05	13
91-168 756-05	29	91-168 802-05	30	91-168 938-91	40	91-171 049-05	13
91-168 757-05	29	91-168 803-15	29	91-168 939-15	40	91-171 159-05	21
91-168 758-05	29	91-168 804-92	30	91-168 946-92	25	91-171 175-12	29, 35
91-168 759-72/895	29	91-168 810-05	12	91-168 947-01	25	91-171 205-07	21
91-168 761-15	29	91-168 833-07	21	91-168 948-05	25	91-171 435-05	23
91-168 762-05	29	91-168 854-71/893	13	91-168 961-15	39	91-171 549-15	41, 56
91-168 763-05	29	91-168 865-91	26	91-168 962-11	39	91-171 560-91	56
91-168 764-15	29	91-168 866-91	26	91-168 968-91	25	91-171 561-15	41, 56
91-168 765-92	30	91-168 868-05	56	91-168 970-91	39	91-171 562-15	41, 56
91-168 766-92	29	91-168 880-04	26	91-168 971-92	39	91-171 563-21	56
91-168 767-05	29	91-168 881-05	26	91-168 972-05	25	91-171 565-01	41, 56
91-168 768-05	29	91-168 882-05	26	91-168 974-05	39	91-171 566-05	41, 56
91-168 769-71/951	29	91-168 887-91	20	91-168 979-05	26	91-171 677-15	19
91-168 772-75/951	29	91-168 888-91	20	91-168 980-05	26	91-171 811-05	25
91-168 773-72/951	29	91-168 893-05	27	91-168 981-05	26	91-171 835-91	40
91-168 774-15	29	91-168 896-71/895	27	91-168 982-05	26	91-171 971-05	11
91-168 775-15	29	91-168 897-05	27	91-168 983-05	26	91-173 957-15	43
91-168 776-15	29	91-168 898-01	26	91-168 984-05	26	91-173 968-05	43
91-168 777-15	29	91-168 899-01	26	91-168 985-05	26	91-174 396-05	12
91-168 778-71/951	29	91-168 901-92	39	91-168 987-25	25	91-174 438-25	12
91-168 780-72/951	29	91-168 906-02	40	91-168 988-01	26	91-174 439-25	12
91-168 781-75/895	30	91-168 907-05	40	91-168 989-05	26	91-174 440-25	12
91-168 783-05	29	91-168 909-15	40	91-168 990-71/895	27	91-174 441-05	12
91-168 790-11	32	91-168 910-05	40	91-168 991-71/895	27	91-174 454-91	12
91-168 791-75/951	32	91-168 914-15	40	91-168 992-07	27	91-174 455-15	12

PFAFF 418

No.	Seite Page Pages Página	No.	Seite Page Pages Página	No.	Seite Page Pages Página	No.	Seite Page Pages Página
91-174 501-15	23	91-174 650-91	35	91-176 063-15	43	91-176 849-15	33
91-174 503-15	23	91-174 652-11	35	91-176 123-05	33	91-176 947-15	49
91-174 504-15	23	91-174 654-05	35	91-176 130-01	33	91-176 948-12	49
91-174 609-15	37	91-174 655-05	35	91-176 147-05	34	91-177 322-15	33
91-174 611-72/895	36	91-174 656-92	35	91-176 415-71/895	33	91-177 325-01	33
91-174 612-12	36	91-174 657-91	35	91-176 585-05	34	91-177 327-01	33
91-174 615-75/895	36	91-174 665-75/895	35	91-176 587-05	34	91-177 330-05	33
91-174 616-71/895	35	91-174 666-15	35	91-176 589-05	34	91-177 331-05	33
91-174 617-75/895	35	91-174 667-05	34	91-176 604-05	34	91-177 334-01	33
91-174 618-05	35	91-174 668-05	35	91-176 624-01	35	91-177 342-91	33
91-174 619-05	35	91-174 669-75/895	35	91-176 625-05	35	91-177 343-91	33
91-174 620-71/895	34	91-174 738-15	36	91-176 626-05	35	91-177 464-75/893	42, 46, 53, 61, 65
91-174 621-15	35	91-174 783-05	13	91-176 628-05	35	91-177 592-05	33
91-174 622-05	35	91-174 855-05	40	91-176 630-05	35	91-177 933-05	33
91-174 623-71/895	34	91-174 856-05	40	91-176 633-15	35	91-178 010-15	33
91-174 624-01	34	91-174 857-11	40	91-176 667-05	34	91-178 167-91	48
91-174 626-05	34	91-174 860-05	40	91-176 675-75/895	37	91-178 227-05	33
91-174 627-75/895	34	91-174 861-05	40	91-176 721-02	36	91-178 996-05	33
91-174 629-05	34	91-174 862-05	40	91-176 723-02	36	91-186 331-91	52, 57, 64
91-174 630-92	34	91-174 864-15	40	91-176 725-92	36	91-187 221-04	33
91-174 631-05	34	91-174 879-05	69	91-176 726-71/895	33	91-187 293-75/893	67
91-174 632-05	34	91-174 928-01	20	91-176 727-71/895	33	91-700 226-15	16, 25
91-174 633-05	34	91-174 931-01	20	91-176 730-15	33	91-700 226-25	58
91-174 634-05	34	91-174 932-05	20	91-176 731-15	33	91-700 249-15	39
91-174 635-01	34	91-174 933-01	20	91-176 755-92	33	91-700 335-25	12, 56
91-174 638-91	36	91-174 934-05	34	91-176 756-05	33, 48	91-700 338-15	41
91-174 639-05	34	91-174 966-72/895	34	91-176 774-75/895	36	91-700 364-25	56
91-174 640-05	34	91-174 968-75/895	34	91-176 784-25	33	91-700 510-15	29
91-174 641-12	34	91-174 975-15	34	91-176 793-75/895	33	91-700 689-15	13, 21
91-174 646-05	34	91-174 977-25	34	91-176 794-12	33	91-700 785-15	19, 21, 29
91-174 647-05	34	91-175 354-15	43	91-176 806-12	33	91-700 961-15	29, 39
91-174 648-12	35	91-175 514-71/893	46	91-176 835-15	48	91-701 179-15	11
91-174 649-91	35	91-176 051-71/893	53, 65	91-176 836-15	48		

PFAFF 418

No.	Seite Page Pages Página	No.	Seite Page Pages Página	No.	Seite Page Pages Página	No.	Seite Page Pages Página
91-701 344-15	17, 52, 64	99-136 489-91	67				
91-701 515-25	69	99-136 558-91	67				
91-701 522-25	41, 56	99-136 559-91	67				
91-701 684-15	30	99-136 560-91	67				
95-721 193-91	39	99-136 603-91	49				
97-30 118-325/893	69	99-136 675-91	67				
99-115 034-15	71	99-136 676-91	67				
99-115 037-45	71	99-136 677-05	67				
99-115 411-91	67	99-136 678-05	67				
99-133 042-91	61	99-136 680-91	67				
99-133 093-91	41	280-1-120 144	78				
99-133 122-91	61	280-1-120 199	78				
99-133 752-01	46, 53, 61, 65	280-1-120 205	78				
99-133 905-91	61	280-1-120 217	78				
99-134 008-91	42, 46, 53, 61, 65	280-1-120 243	78				
99-134 089-05	72	280-1-120 247	78				
99-134 093-05	72	294-1-102 312	18				
99-134 299-91	46, 53, 61, 65	24 101-2.205-4	43, 46, 51, 53, 61, 63, 65, 66				
99-134 369-91	42, 46, 53, 61, 65	24 132-2.204-4	42, 53, 65				
99-134 452-91	46, 53, 61, 65	24 811-8.016-4	66				
99-134 498-91	45, 47, 52, 57, 64	24 811-8.020-4	43				
99-134 580-91	61	25 308-8.203-0	49, 60				
99-134 828-91	59	25 308-8.204-0	42, 45, 46, 47, 48, 49, 52, 53, 57, 60, 61, 64, 65, 67				
99-134 850-91	42, 48	25 308-8.206-0	46, 53, 61, 65, 67				
99-134 851-91	52, 57, 64	26 536-3.020-0	11				
99-135 298-91	59	26 536-3.030-9	34				
99-135 350-91	46, 53, 61, 65	26 536-3.040-9	34				
99-135 496-95	60, 61	26 537-3.001-9	11				
99-135 549-91	41						
99-135 617-95	48						
99-135 715-91	60						
99-135 835-05	49, 60						
99-135 885-91	48						

PFAFF

**G.M. PFAFF
Aktiengesellschaft**

Postfach 3020
D-67653 Kaiserslautern

Königstr. 154
D-67655 Kaiserslautern

Telefon: (0631) 200-0
Telefax: (0631) 172 02
Telex: 45753 PFAFF D

Gedruckt in der BRD
Printed in Germany
Imprimé en R.F.A.
Impreso en la R.F.A.