

# PFAFF

## 3844-1/01

**Teileliste**

**Parts list**

**Liste des pièces détachées**

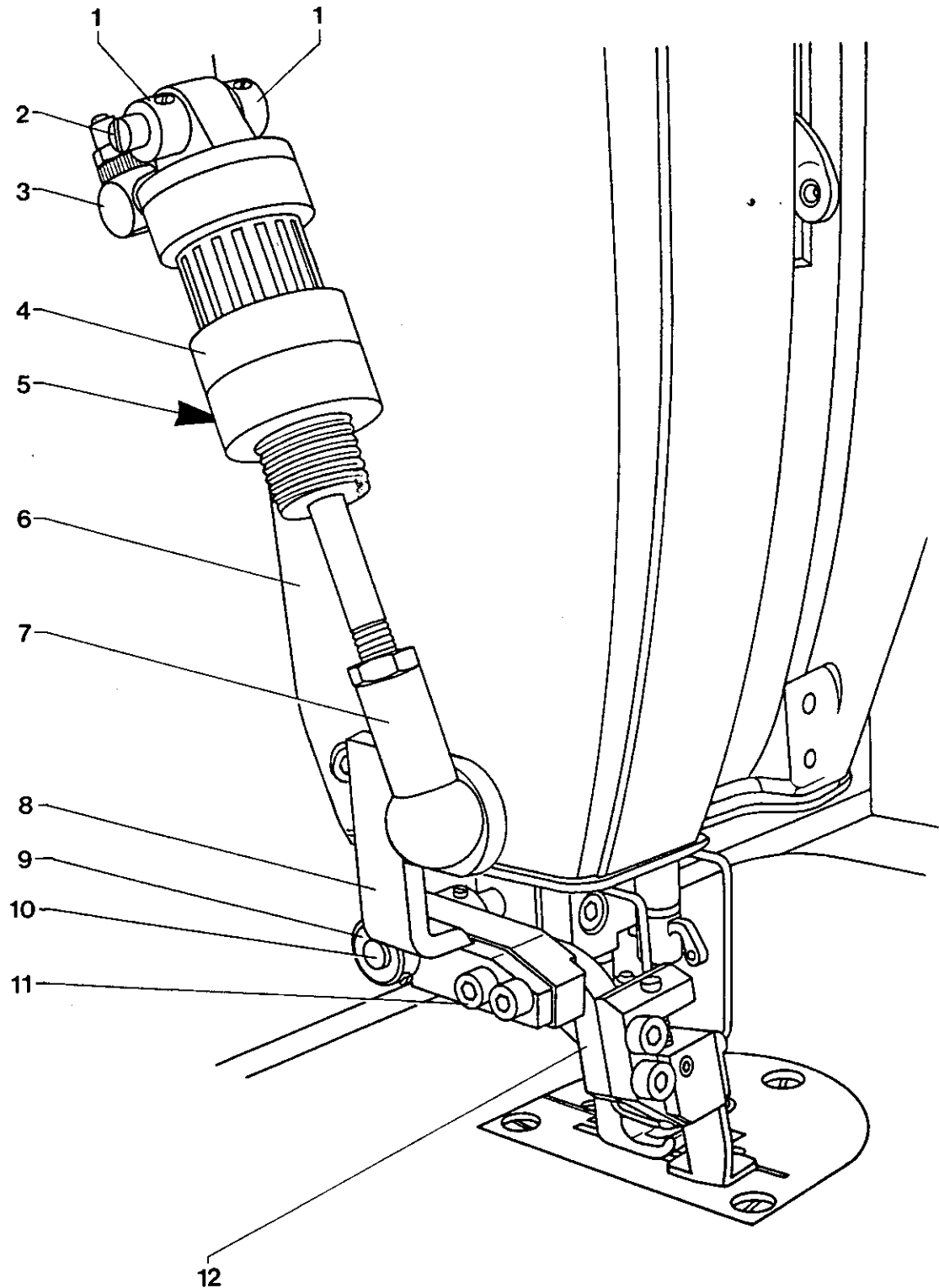
**Lista de piezas**

Für die Nähmaschine die Teileliste Pfaff 439 verwenden.

For the sewing machine please use the parts list for the Pfaff 439.

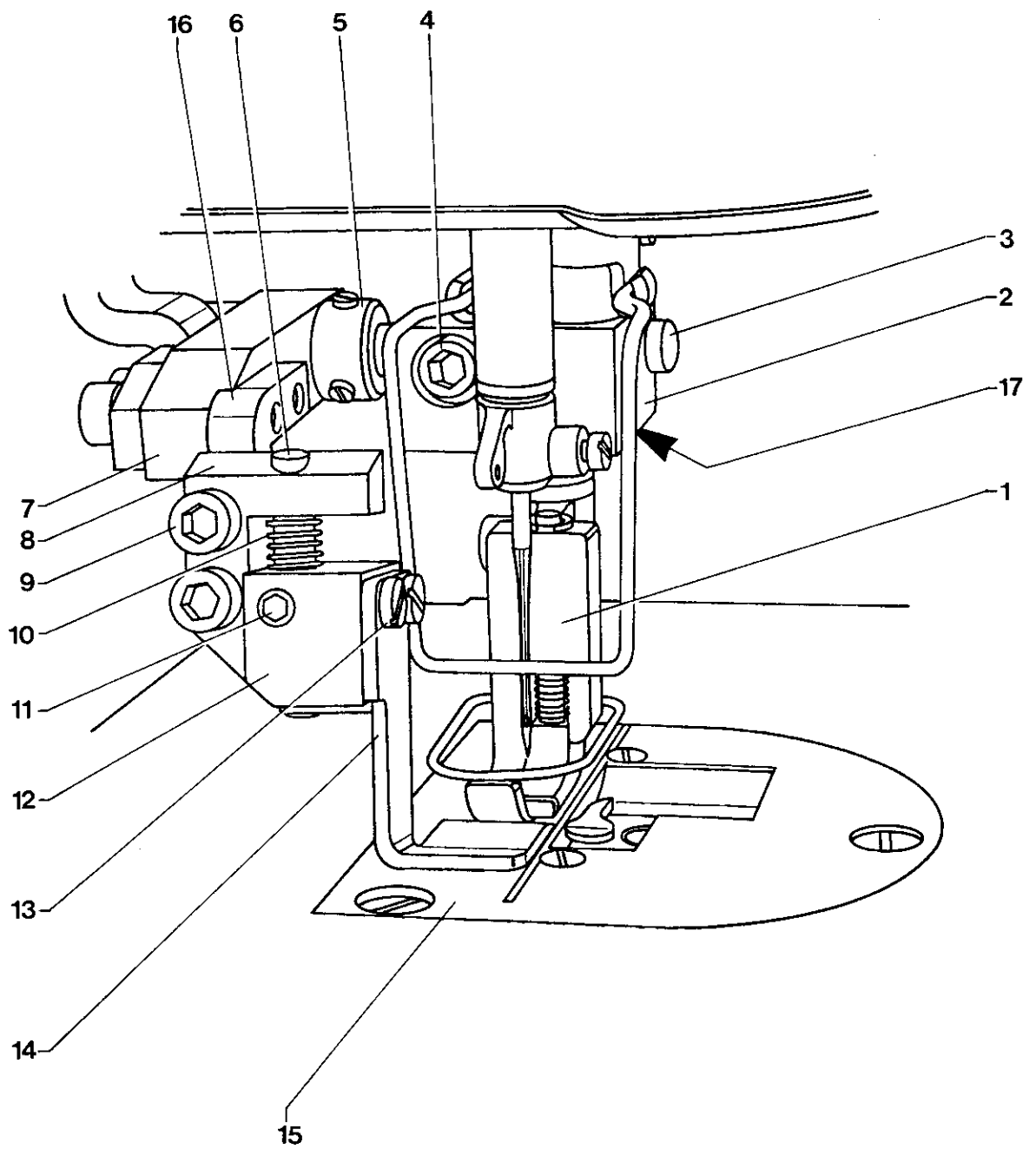
Prière d'utiliser pour la machine à coudre la liste de pièces détachées Pfaff 439.

Para la máquina de coser, sírvanse utilizar la lista de piezas de repuesto de la Pfaff 439.

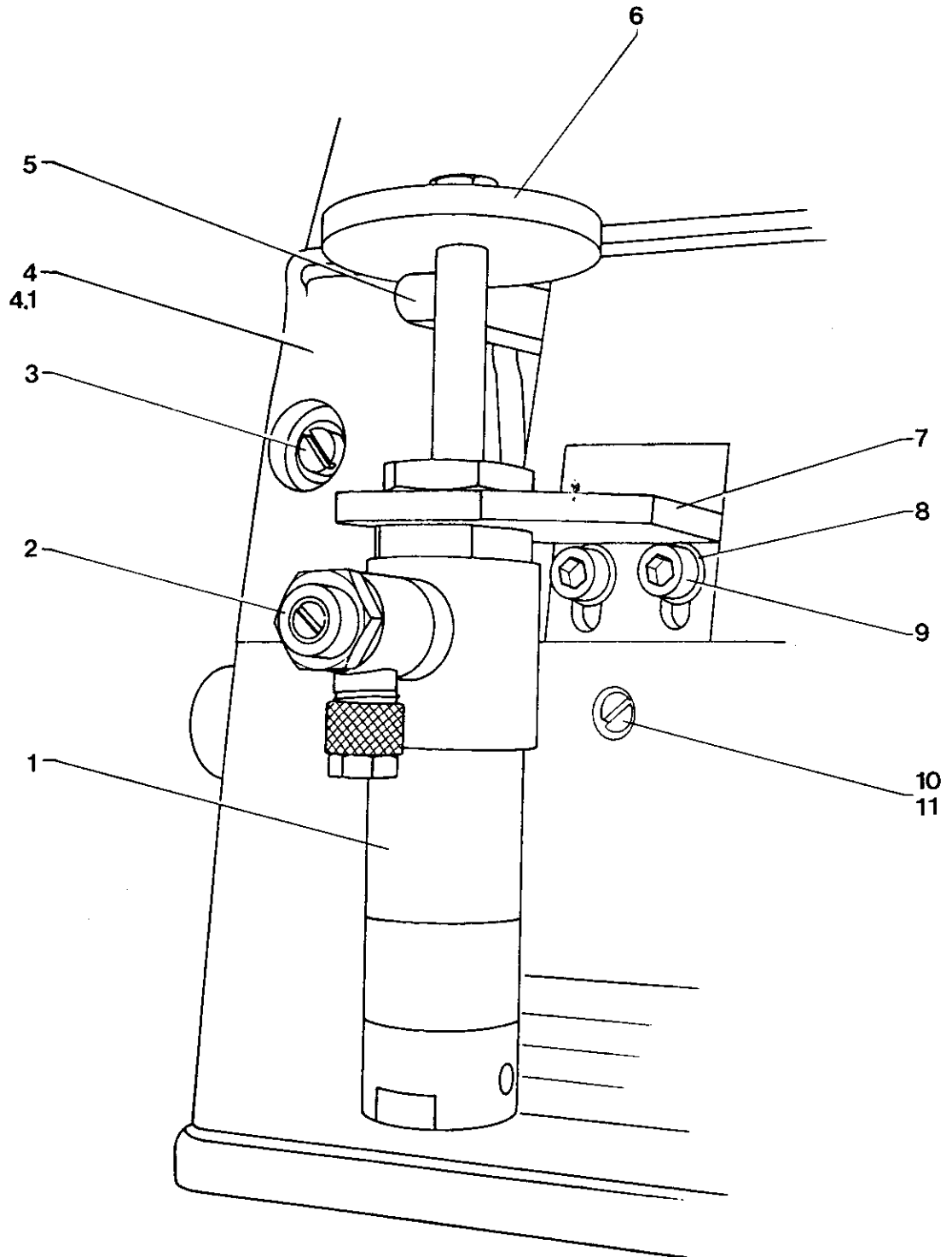


Pos.-Nr. Item No. N° pos. N° de pos.	Bestellnummer Part number N° de commande N° de pedido	Teile-Benennung Description Désignation Denominación	Pos.-Nr. Item No. N° pos. N° de pos.	Bestellnummer Part number N° de commande N° de pedido	Teile-Benennung Description Désignation Denominación
1	91-021 047-12	Stelling Fixing collar Bague de réglage Anillo de retención			
2	11-343 254-05	Schaftschraube* Shouldered screw* Vis sans tête* Tornillo de vástago*			
3	99-135 233-91	Drosselrückschlagventil M5 Pk3 Abluft gedrosselt Check-return valve M5 Pk3, exhaust- air throttled Clapet anti-retour av. étranglement M5 Pk3 Air sortant étranglé Válvula estranguladora de retroceso M5 Pk3 Aire de salida reducido			
4	99-135 103-91	Zylinder, 16 x 15 Hub Cylinder, 16mm dia.15mm stroke Vérin, 16 x course 15 Cilindro 16 x 15 de carrera			
5	18-378 008-61	Verschraubung LCK, M5 Union LCK, M5 Raccord LCK, M5 Racor LCK, M5			
6	91-187 248-72/993	Kopfdeckel vollst. Face cover compl. Plaque frontale cplt. Placa frontal completo			
7	16-049 040-11	Kugeipfanne Ball-joint socket Coussinet sphérique Patín de rótula			
8	91-187 250-11	Bügel Bracket Etrier Estribo			
9	12-703 161-12	Stelling Fixing collar Bague de réglage Anillo de retención			
10	13-033 418-05	Zylinderstift 6 x 60 mm Cylindrical pin 6 x 60 mm Goupille cylindrique 6 x 60 mm Pasador cilíndrico 6 x 60 mm			
11	11-130 185-15	Zylinderschraube M4 x 16 Pan-head screw M4 x 16 Vis à tête cylindrique M4 x 16 Tornillo cilíndrico M4 x 16			
12	91-187 254-15	Halter Bracket Support Soporte			

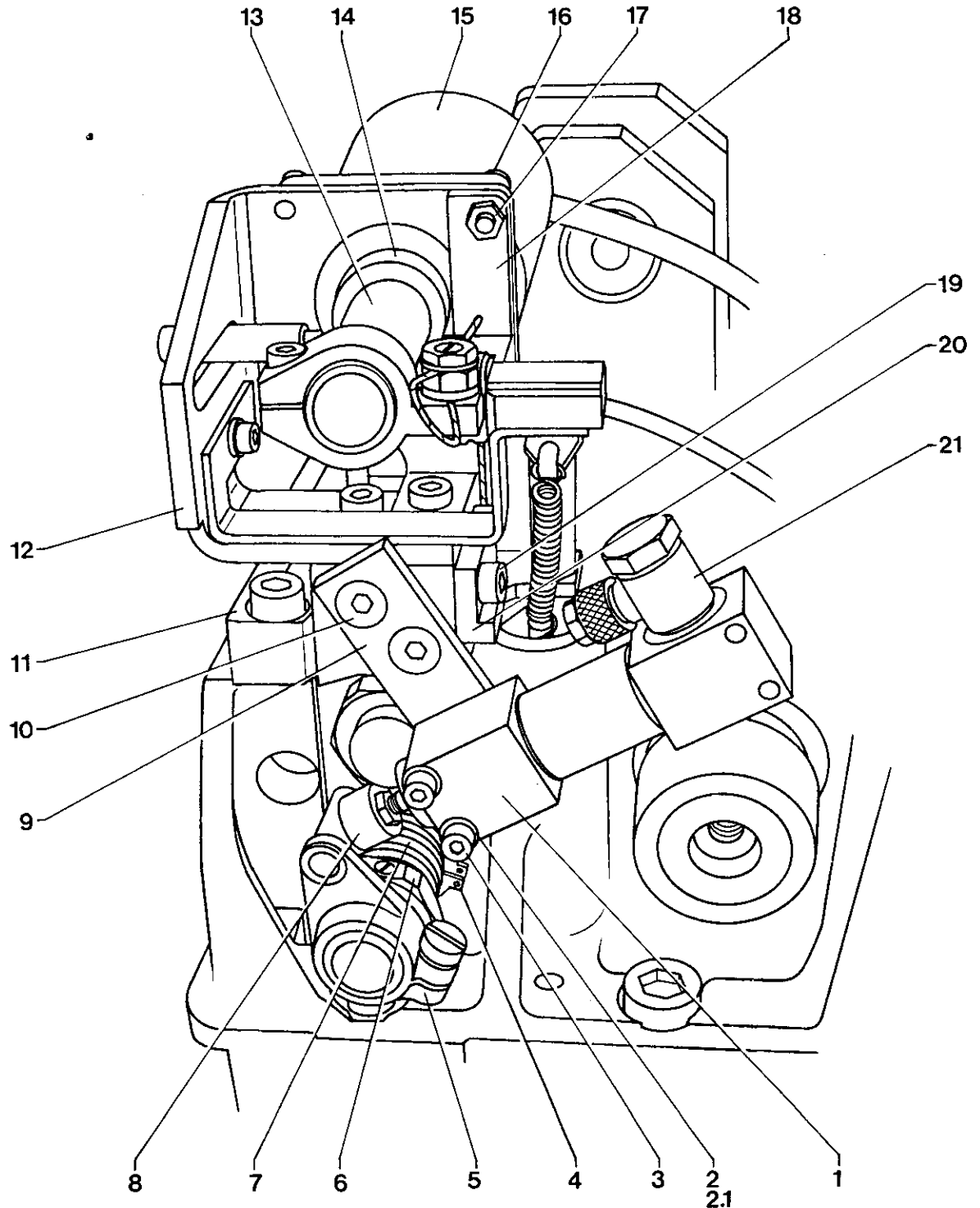
\* geklebt  
\* Part cemented  
\* Pièce collée  
\* Pieza pegada



Pos.-Nr. Item No. N° pos. N° de pos.	Bestellnummer Part number N° de commande N° de pedido	Teile-Benennung Description Désignation Denominación	Pos.-Nr. Item No. N° pos. N° de pos.	Bestellnummer Part number N° de commande N° de pedido	Teile-Benennung Description Désignation Denominación
1	91-154 195-91	Ausgleichsfuß Compensating presser foot Pied compensateur Pie compensador	16	91-187 254-15	Halter Bracket Support Soporte
2	91-187 253-12	Klemmstück vollst. Clamping piece compl. Pièce de serrage cplt. Pieza presora completa	17	11-130 906-15	Zylinderschraube M5 x 6 Pan-head screw M5 x 6 Vis à tête cylindrique M5 x 6 Tornillo cilíndrico M5 x 6
3	13-033 418-05	Zylinderstift 6 x 60 mm Cylindrical pin 6 x 60 mm Goupille cylindrique 6 x 60 mm Pasador cilíndrico 6 x 60 mm			<u>Zusatzausstattung:</u> <u>Extra equipment:</u> <u>Equipement additionnel:</u> <u>Equipo complementario:</u>
4	11-130 227-15	Zylinderschraube M5 x 12 Pan-head screw M5 x 12 Vis à tête cylindrique M5 x 12 Tornillo cilíndrico M5 x 12		91-155 138-01	Nähfuß für flache Kanten Presser foot for flat edges Pied presseur p. bords plats Pie prensatelas para bordes planos
5	12-703 161-12	Stellring Fixing collar Bague de réglage Anillo de retención		91-055 378-01	Nähfuß für erhöhte Kanten Presser foot for raised edges Pied presseur p. bords surélevés Pie prensatelas para bordes elevados
6	13-033 268-05	Zylinderstift 4 x 28 mm Cylindrical pin 4 x 28 mm Goupille cylindrique 4 x 28 mm Pasador cilíndrico 4 x 28 mm			
7	91-187 251-15	Halter Bracket Support Soporte			
8	91-187 255-05	Führung Guide Guide Guía			
9	11-130 179-15	Zylinderschraube M4 x 12 Pan-head screw M4 x 12 Vis à tête cylindrique M4 x 12 Tornillo cilíndrico M4 x 12			
10	95-756 419-05	Zylindrische Druckfeder Compression spring Ressort de pression cylindrique Muelle de presión cilíndrico			
11	11-330 955-15	Gewindestift M4 x 4 Threaded stud M4 x 4 Vis sans tête M4 x 4 Tornillo prisionero M4 x 4			
12	91-187 256-12	Klotz Block Bloc Bloque			
13	11-108 087-25	Zylinderschraube M3 x 4 Pan-head screw M3 x 4 Vis à tête cylindrique M3 x 4 Tornillo cilíndrico M3 x 4			
14	91-187 257-45	Trennplatte Partition Plaque de séparation Placa separadora			
15	91-150 168-91	Stichplatte Needle plate Plaque à aiguille Placa de aguja			

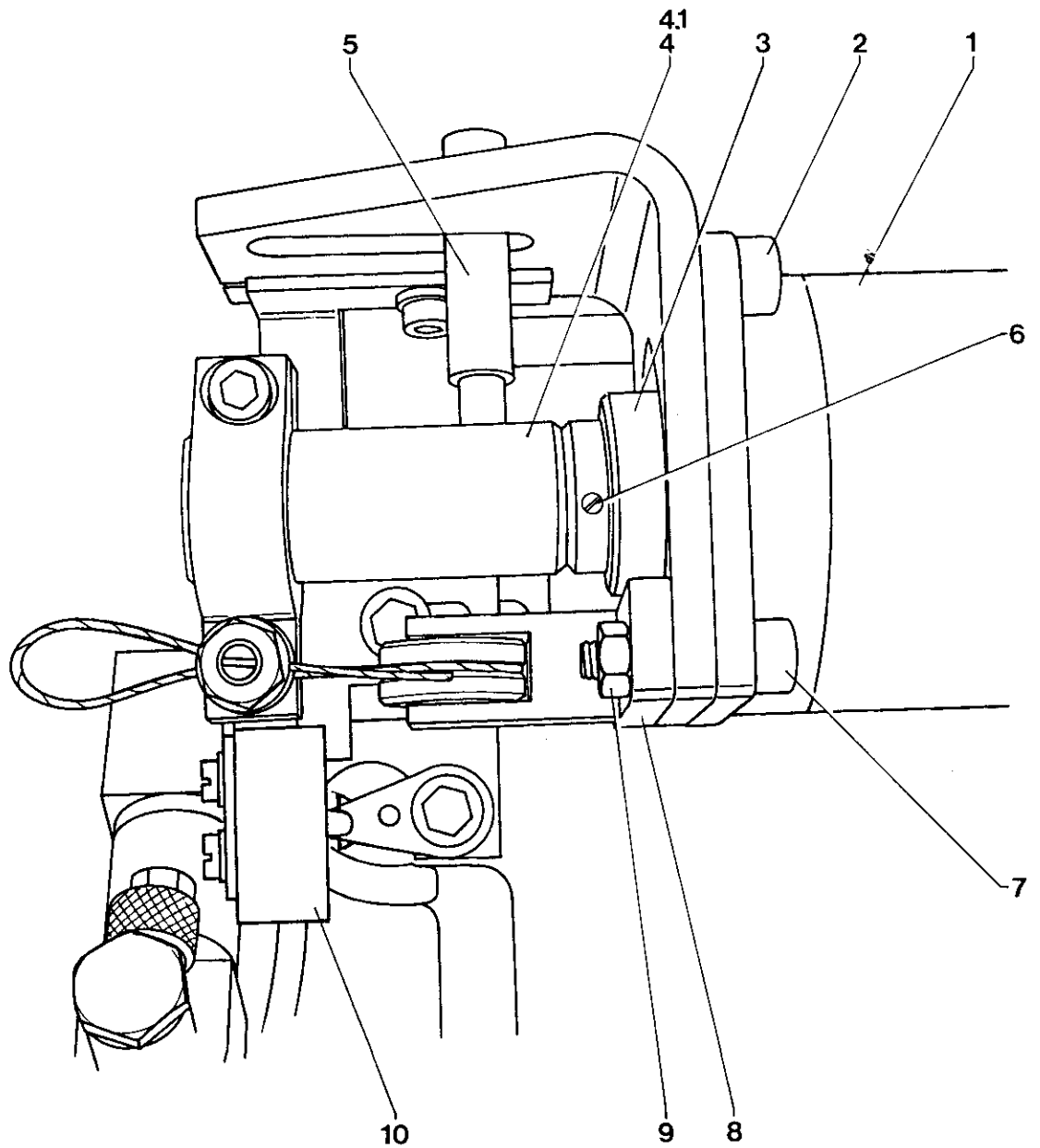


Pos.-Nr. Item No. N° pos. N° de pos.	Bestellnummer Part number N° de commande N° de pedido	Teile-Benennung Description Désignation Denominación	Pos.-Nr. Item No. N° pos. N° de pos.	Bestellnummer Part number N° de commande N° de pedido	Teile-Benennung Description Désignation Denominación
1	99-134 373-91	Zylinder, 20 x 30 Hub Cylinder, 20 mm dia. 30 mm stroke Vérin, 20 x course 30 Cilindro 20 x 30 de carrera			
2	99-134 851-91	Drosselrückschlagventil R1/8 Check-return valve R1/8 Clapet anti-retour R1/8 Válvula estranguladora de retroceso R1/8			
3	11-108 225-15	Zylinderschraube M5 x 10 Pan-head screw M5 x 10 Vis à tête cylindrique M5 x 10 Tornillo cilíndrico M5 x 10			
4	91-186 532-72/995	Deckel Cover Couvercle Tapa			
4.1	95-756 406-05	Dichtung * Seal * Joint * Junta *			
5	91-186 529-91	Stoffdrückerhebeaggregat Foot lifting mechanism Dispositif releveur du pied Dispositivo elevador del prensatelas			
6	91-186 534-05	Scheibe Washer Rondelle Arandela			
7	91-186 533-15	Winkel Angular bracket Equerre Pieza angular			
8	12-305 144-25	Scheibe A5,3 Washer A5,3 Rondelle A5,3 Arandela A5,3			
9	11-130 227-25	Zylinderschraube M5 x 12 Pan-head screw M5 x 12 Vis à tête cylindrique M5 x 12 Tornillo cilíndrico M5 x 12			
10	11-108 285-25	Zylinderschraube M6 x 10 Pan-head screw M6 x 10 Vis à tête cylindrique M6 x 10 Tornillo cilíndrico M6 x 10			
11	15- 120 004-05	O-Ring 6,3-2,4 O-seal 6,3-2,4 Joint torique 6,3-2,4 Anillo toroidal 6,3-2,4  Ohne Abb.: not ill.: sans ill.: sin ilustración:			
	91-186 535-75/995	Schutz Guard Plaque de garde Protección  * geklebt * Part cemented * Piéce collée * Pieza pegada			

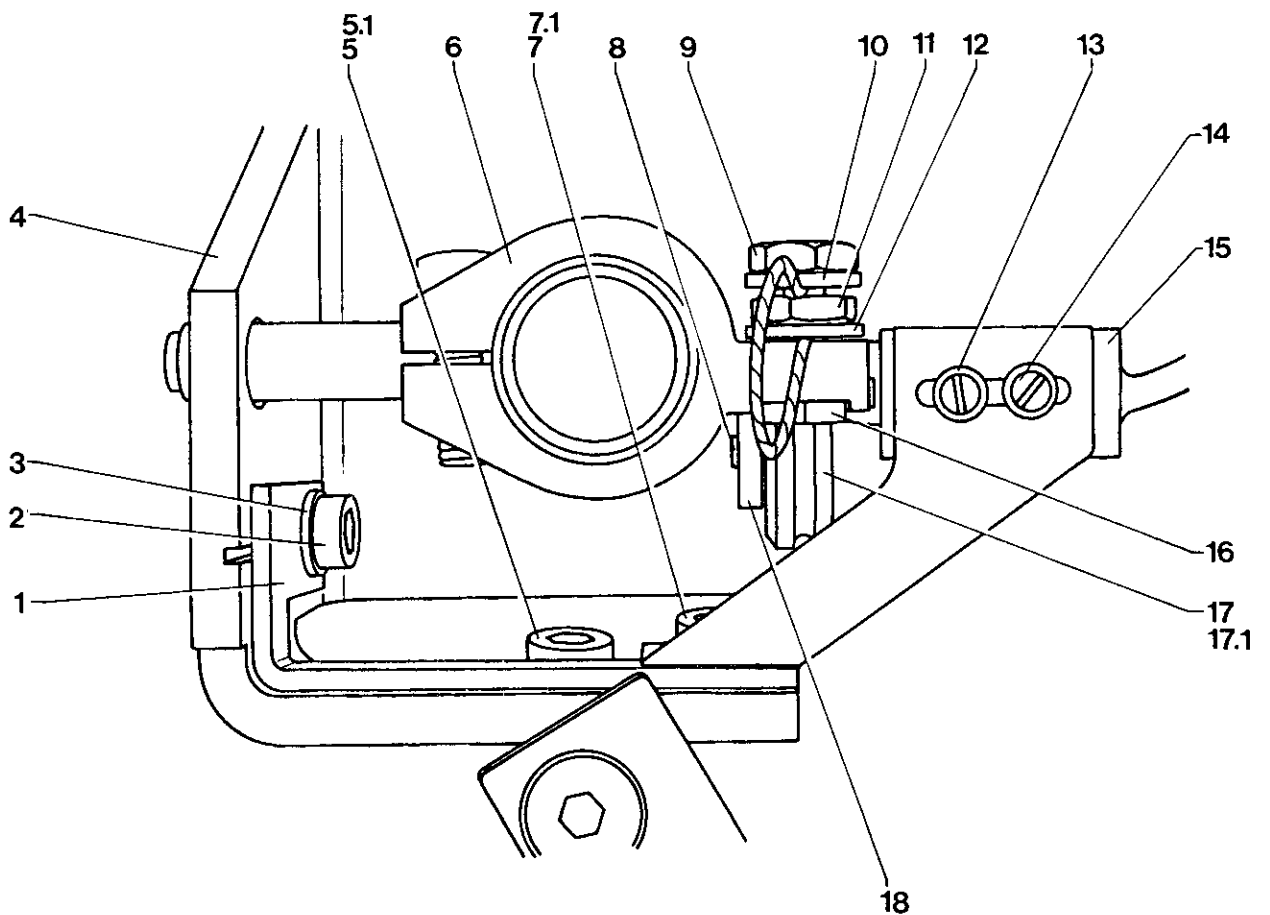




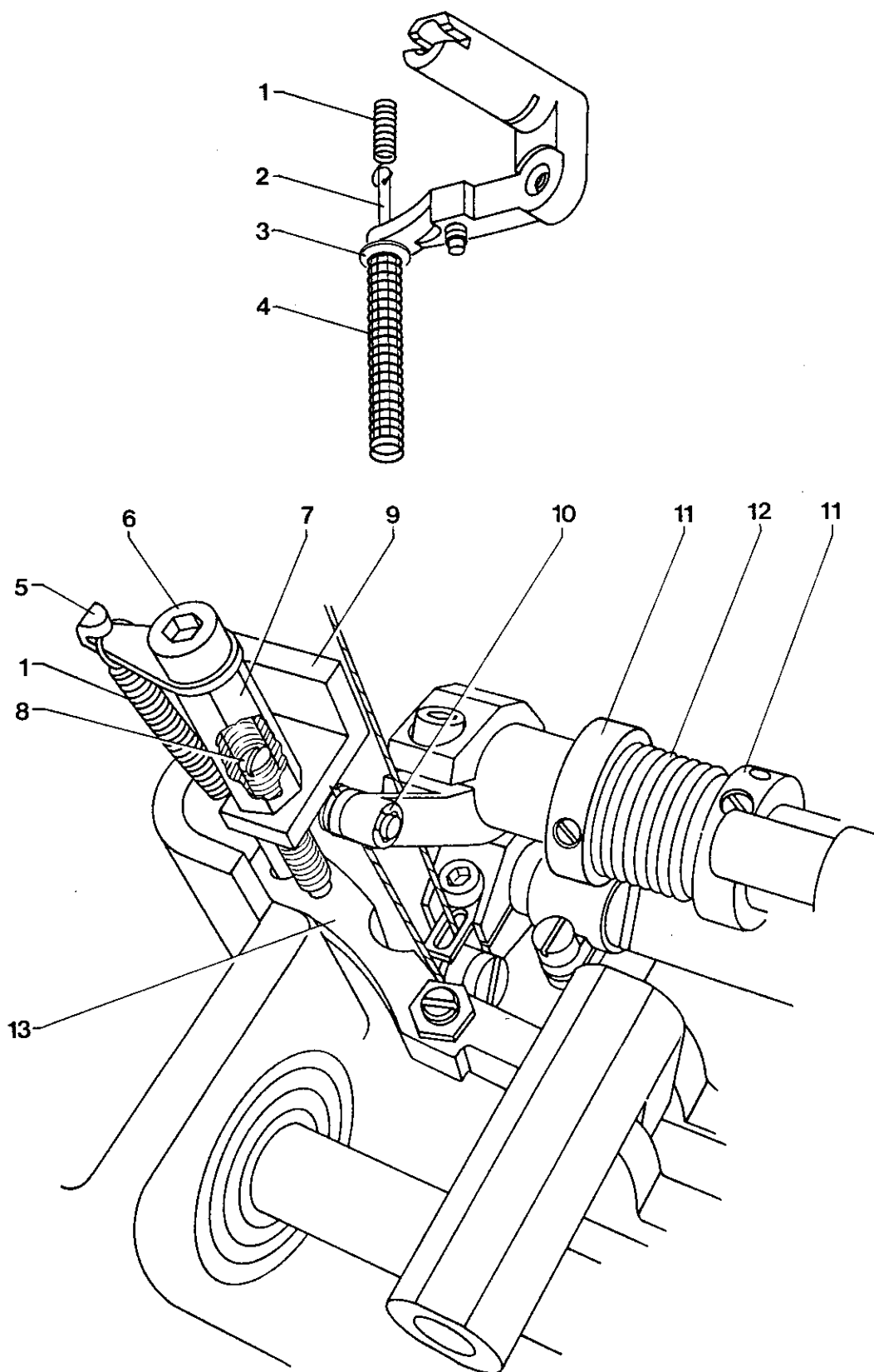
Pos.-Nr. Item No. N° pos. N° de pos.	Bestellnummer Part number N° de commande N° de pedido	Teile-Benennung Description Désignation Denominación	Pos.-Nr. Item No. N° pos. N° de pos.	Bestellnummer Part number N° de commande N° de pedido	Teile-Benennung Description Désignation Denominación
1	95-756 415-91	Zylinder Cylinder Vérin Cilindro	14	14-300 080-01	Axial-Rillenkugellager Grooved ball thrust bearing Roulement à billes à rainures axiales Rodamiento axial de bolas
2	12-305 114-15	Scheibe A4,3 Washer A4,3 Rondelle A4,3 Arandela A4,3	15	91-093 059-91	Schrittmotor Stepping motor Moteur pas à pas Motor paso a paso
2.1	12-501 150-45	Federring 4 Spring washer 4 Rondelle élastique 4 Arandela elástica 4	16	11-130 239-15	Zylinderschraube M5 x 20 Pan-head screw M5 x 20 Vis à tête cylindrique M5 x 20 Tornillo cilíndrico M5 x 20
3	11-130 203-15	Zylinderschraube M4 x 30 Pan-head screw M4 x 30 Vis à tête cylindrique M4 x 30 Tornillo cilíndrico M4 x 30	17	12-024 171-15	Sechskantmutter M5 Hexagon nut M5 Ecrou à six pans M5 Tuerca hexagonal M5
4	12-610 310-45	Sicherungsring Circlip Circlip Anillo de retención	18	91-186 683-91	Seilrolle Rope pulley Enrouleur de câble Polea de cable
5	91-167 655-11	Hebel Lever Levier Palanca	19	11-130 227-15	Zylinderschraube M5 x 12 Pan-head screw M5 x 12 Vis à tête cylindrique M5 x 12 Tornillo cilíndrico M5 x 12
6	91-069 365-12	Stellring Fixing collar Bague de réglage Anillo de retención	20	91-186 676-15	Winkel Angular bracket Equerre Pieza angular
7	95-756 416-05	Drehfeder Torsin spring Ressort de torsion Muelle de torsión	21	18-378 001-61	L-Verschraubung 1/8, PK-4 L-union 1/8, PK-4 Raccord en L 1/8, PK-4 Racor en L 1/8, PK-4
8	91-167 653-05	Druckstück Thrust piece Pièce de pression Pieza de presión			
9	91-167 654-15	Platte Plate Plaque Placa			
10	11-225 902-15	Senkschraube M6 x 14 Countersunk screw M6 x 14 Vis à tête noyée M6 x 14 Tornillo avellanado M6 x 14			
11	95-756 401-72/951	Träger Bracket Support Soporte			
12	91-186 684-15	Winkel Angular bracket Equerre Pieza angular			
13	91-165 563-91	Druckbolzen Actuator Boulon Perno de presión			
13.1	91-165 560-92	Spindel Spindle Broche Husillo			



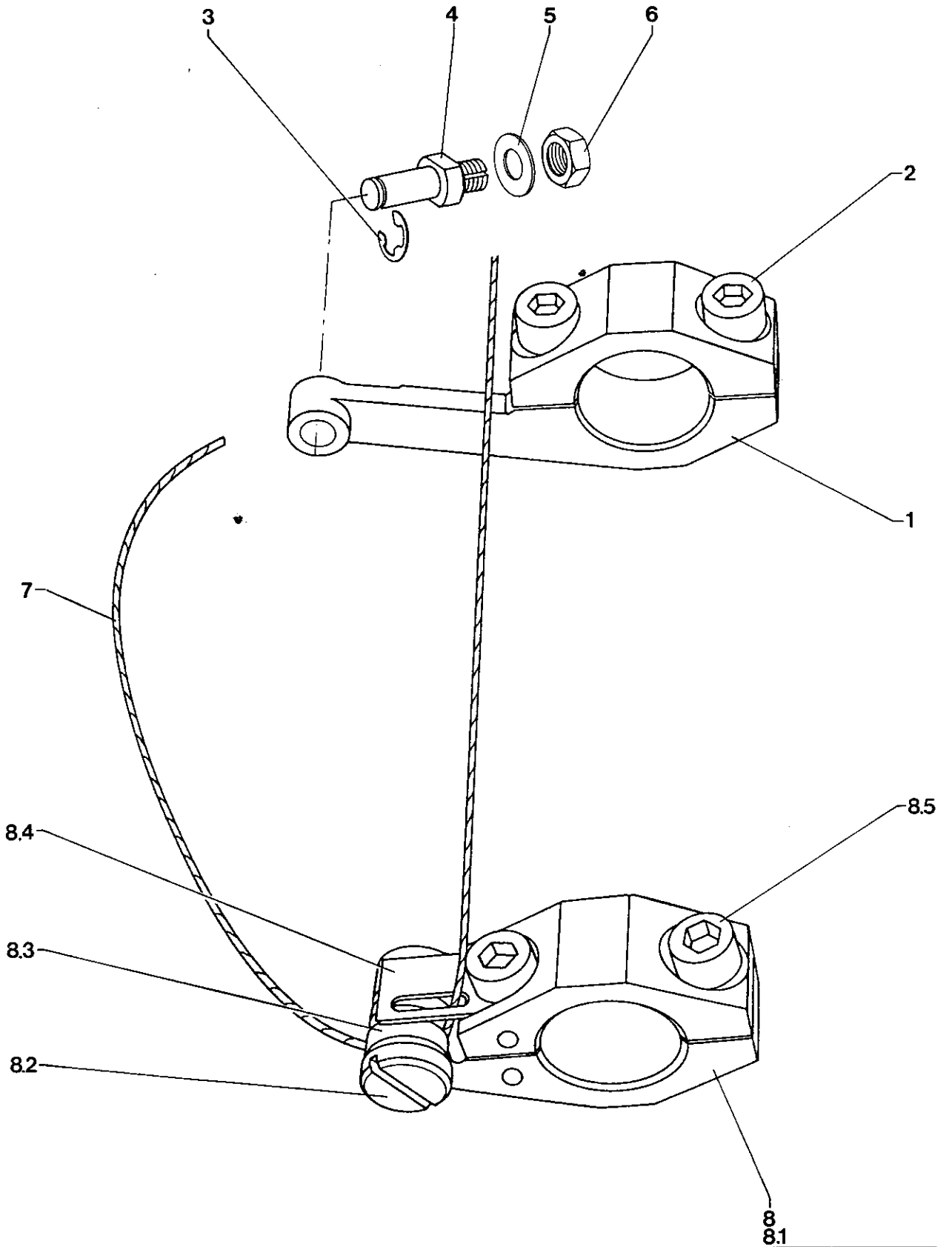
Pos.-Nr. Item No. N° pos. N° de pos.	Bestellnummer Part number N° de commande N° de pedido	Teile-Benennung Description Désignation Denominación	Pos.-Nr. Item No. N° pos. N° de pos.	Bestellnummer Part number N° de commande N° de pedido	Teile-Benennung Description Désignation Denominación
1	91-093 059-91	Schrittmotor Stepping motor Moteur pas à pas Motor paso a paso			
2	11-130 224-15	Zylinderschraube M5 x 10 Pan-head screw M5 x 10 Vis à tête cylindrique M5 x 10 Tornillo cilíndrico M5 x 10			
3	14-300 080-01	Axial-Rillenkugellager Grooved ball thrust bearing Roulement à billes à rainures axiales Rodamiento axial de bolas			
4	91-165 563-91	Druckbolzen Actuator Boulon Perno de presión			
4.1	91-165 560-92	Spindel Spindle Broche Husillo			
5	91-165 567-05	Schlauch Tubing Flexible Tubo flexible			
6	11-341 169-15	Gewindestift M4 x 6 Threaded stud M4 x 6 Vis sans tête M4 x 6 Tornillo prisionero M4 x 6			
7	11-130 239-15	Zylinderschraube M5 x 20 Pan-head screw M5 x 20 Vis à tête cylindrique M5 x 20 Tornillo cilíndrico M5 x 20			
3	91-186 683-91	Seirolle Rope pulley Enrouleur de câble Polea de cable			
9	12-024 171-15	Sechskantmutter M5 Hexagon nut M5 Ecrou à six pans M5 Tuerca hexagonal M5			
10	91-094 279-91	Sensor mit Stecker Sensor with plug Capteur avec prise Sensor con enchufe			



Pos.-Nr. Item No. N° pos. N° de pos.	Bestellnummer Part number N° de commande N° de pedido	Teile-Benennung Description Désignation Denominación	Pos.-Nr. Item No. N° pos. N° de pos.	Bestellnummer Part number N° de commande N° de pedido	Teile-Benennung Description Désignation Denominación
1	95-756 407-15	Winkel Angular bracket Equerre Pieza angular	14	11-108 855-15	Zylinderschraube M2,5 x 6 Pan-head screw M2,5 x 6 Vis à tête cylindrique M2,5 x 6 Tornillo cilíndrico M2,5 x 6
2	11-130 173-15	Zylinderschraube M4 x 8 Pan-head screw M4 x 8 Vis à tête cylindrique M4 x 8 Tornillo cilíndrico M4 x 8	15	91-094 279-91	Sensor mit Stecker Sensor with plug Capteur avec prise Sensor con enchufe
3	12-315 110-15	Scheibe A4,3 Washer A4,3 Rondelle A4,3 Arandela A4,3	16	91-186 681-15	Schraube Screw Vis Tornillo
4	91-186 684-15	Winkel Angular bracket Equerre Pieza angular	17	91-186 697-15	Rolle Roller Rouleau Rodillo
5	11-135 292-15	Zylinderschraube M6 x 16 Pan-head screw M6 x 16 Vis à tête cylindrique M6 x 16 Tornillo cilíndrico M6 x 16	17.1	14-218 010-01	Nadelhülse HK 0408 Needle bearing HK 0408 Douille à aiguille HK 0408 Casquillo para la aguja HK 0408
5.1	12-305 174-15	Scheibe A6,4 Washer A6,4 Rondelle A6,4 Arandela A6,4	18	91-186 698-15	Lagerbock Bearing bracket Chevalet Soporte
6	91-186 695-92	Klemme Clamp Pince Pinza			
7	11-135 292-15	Zylinderschraube M6 x 16 Pan-head screw M6 x 16 Vis à tête cylindrique M6 x 16 Tornillo cilíndrico M6 x 16			
7.1	12-305 174-15	Scheibe A6,4 Washer A6,4 Rondelle A6,4 Arandela A6,4			
8	91-186 696-15	Achse Shaft Axe Eje			
9	12-005 195-15	Sechskantmutter M6 Hexagon nut M6 Ecrou à six pans M6 Tuerca hexagonal M6			
10	12-305 174-15	Scheibe Washer Rondelle Arandela			
11	12-005 195-15	Sechskantmutter M6 Hexagon nut M6 Ecrou à six pans M6 Tuerca hexagonal M6			
12	12-305 174-15	Scheibe A6,4 Washer A6,4 Rondelle A6,4 Arandela A6,4			
13	12-305 074-25	Scheibe A2,8 Washer A2,8 Rondelle A2,8 Arandela A2,8			

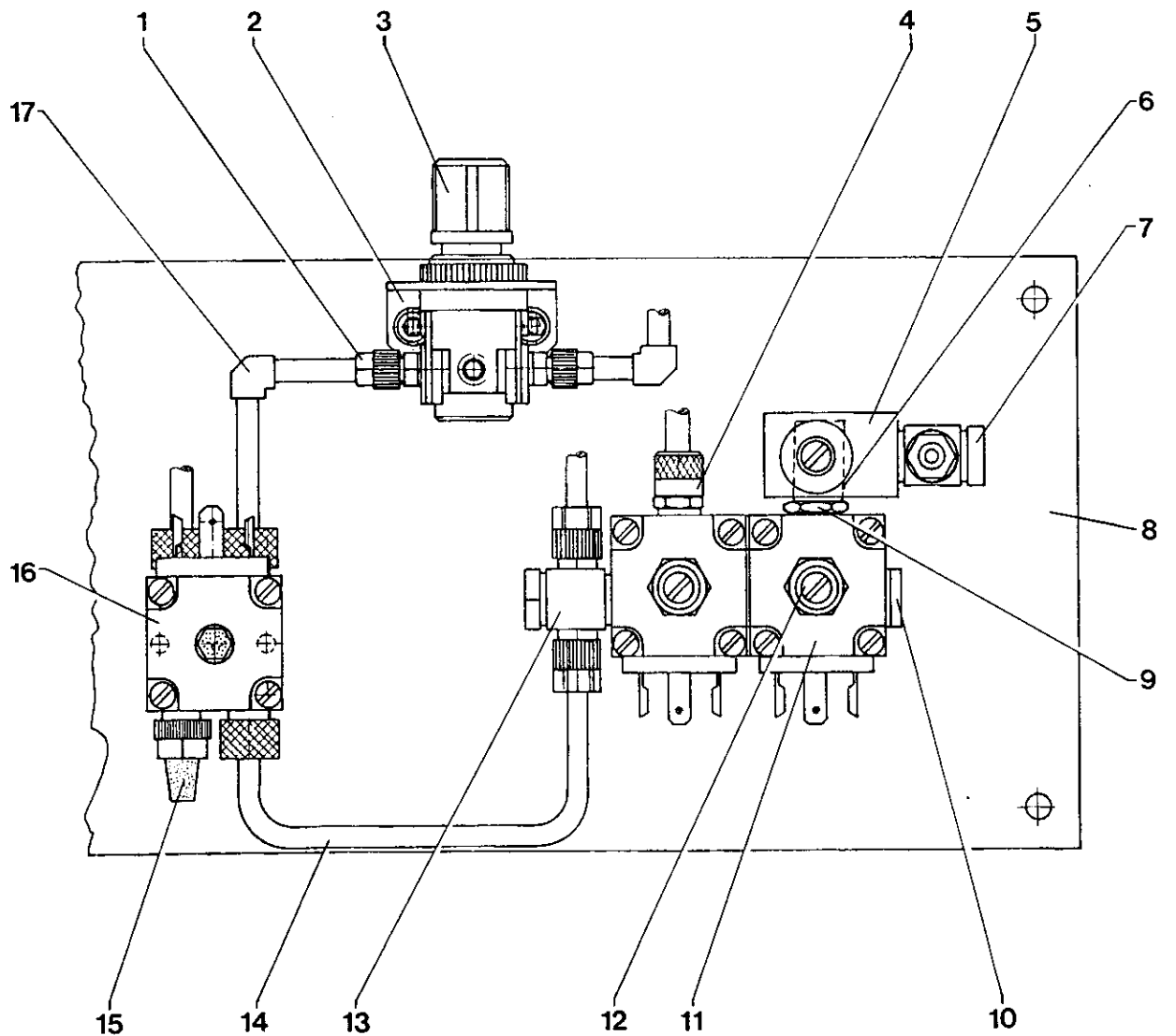


Pos.-Nr. Item No. N° pos. N° de pos.	Bestellnummer Part number N° de commande N° de pedido	Teile-Benennung Description Désignation Denominación	Pos.-Nr. Item No. N° pos. N° de pos.	Bestellnummer Part number N° de commande N° de pedido	Teile-Benennung Description Désignation Denominación
1	91-022 108-05	Zylindrische Zugfeder Tension spring Ressort de rappel cylindrique Muelle de tracción cilíndrico			
2	91-186 531-05	Stange Bar Barre Barra			
3	12-335 151-15	Scheibe B4,3 Washer B4,3 Rondelle B4,3 Arandela B4,3			
4	91-168 256-05	Zylindrische Druckfeder Compression spring Ressort de pression cylindrique Muelle de presión cilíndrico			
5	91-020 359-15	Federeinhalteöse Spring retaining eyelet Attache pour ressort Ojete de enganche por muelle			
6	11-130 281-15	Zylinderschraube M6 x 8 Pan-head screw M6 x 8 Vis à tête cylindrique M6 x 8 Tornillo cilíndrico M6 x 8			
7	91-187 588-15	Hülse Sleeve Douille Casquillo			
8	11-305 317-15	Gewindestift M6 x 40 Threaded stud M6 x 40 Vis sans tête M6 x 40 Tornillo prisionero M6 x 40			
9	91-186 676-15	Winkel Angular bracket Equerre Pieza angular			
10	12-640 130-55	Sicherungsscheibe 3,2 Lockwasher 3,2 Rondelle d'arrêt 3,2 Arandela clip 3,2			
11	91-171 409-12	Stelling Fixing collar Bague de réglage Anillo de retención			
12	91-084 765-15	Drehfeder Torsin spring Ressort de torsion Muelle de torsión			
13	91-186 685-15	Kniehülteranschlag Knee-lever stop Butée de genouillère Tope de la palanca rodillera			





Pos.-Nr. Item No. N° pos. N° de pos.	Bestellnummer Part number N° de commande N° de pedido	Teile-Benennung Description Désignation Denominación	Pos.-Nr. Item No. N° pos. N° de pos.	Bestellnummer Part number N° de commande N° de pedido	Teile-Benennung Description Désignation Denominación
1	91-186 679-12	Kurbel Crank Manivelle Biela			
2	11-130 233-15	Zylinderschraube M5 x 16 Pan-head screw M5 x 16 Vis à tête cylindrique M5 x 16 Tornillo cilíndrico M5 x 16			
3	12-640 130-55	Sicherungsscheibe 3,2 Lockwasher 3,2 Rondelle d'arrêt 3,2 Arandela clip 3,2			
4	95-756 413-15	Bolzen Pin Boulon Perno			
5	12-305 144-25	Scheibe A5,3 Washer A5,3 Rondelle A5,3 Arandela A5,3			
6	12-005 171-15	Sechskantmutter M5 Hexagon nut M5 Ecrou à six pans M5 Tuerca hexagonal M5			
7	95-756 404-05	Drahtseil Wire cable Câble métallique Cable metálico			
8	91-186 678-91	Kurbel vollst. Crank compl. Manivelle cplt. Biela completa  bestehend aus: consisting of: comprenant: compuesta de:			
8.1	91-186 687-12	Kurbel Crank Manivelle Biela			
8.2	91-186 689-05	Schraube Screw Vis Tornillo			
8.3	91-186 690-05	Rolle Roller Rouleau Rodillo			
8.4	91-186 688-15	Seilführung Cord guide Guide-câble Guiacables			
8.5	11-130 233-15	Zylinderschraube M5 x 16 Pan-head screw M5 x 16 Vis à tête cylindrique M5 x 16 Tornillo cilíndrico M5 x 16			



Pos.-Nr. Item No. N° pos. N° de pos.	Bestellnummer Part number N° de commande N° de pedido	Teile-Benennung Description Désignation Denominación	Pos.-Nr. Item No. N° pos. N° de pos.	Bestellnummer Part number N° de commande N° de pedido	Teile-Benennung Description Désignation Denominación
1	18-372 008-61	Schnellverschraubung M5, PK-4 Quick-release union M5, PK-4 Raccord rapide M5, PK-4 Racor rápido M5, PK-4	12.1	18-272 010-05	Muffe QM 1818 Sleeve QM 1818 Manchon QM 1818 Manguito QM 1818
2	99-136 649-15	Winkel Angular bracket Equerre Pieza angular	13	18-379 001-91	T-Verschraubung 1/8, PK-4 T union 1/8, PK-4 Raccord à vis en T 1/8, PK-4 Racor en T 1/8, PK-4
	11-130 170-15	Befestigungsschraube zu 99-136 649-15 Retaining screw for 99-136 649-15 Vis de fixation pour 99-136 649-15 Tornillo de fijación para 99-136 649-15	14	25 308-8.204-0	Druckluftschlauch PK-4 * Compressed air tube PK-4 * Flexible à air comprimé PK-4 * Tubo flexible para aire comprimido PK-4 *
3	99-136 205-91	Druckminderventil 0,5-8,5 bar, M5 Pressure reducing valve 0,5-8,5 bar, M5 Manodétendeur 0,5-8,5 bar, M5 Válvula reductora de la presión 0,5-8,5 bar, M5	15	99-134 437-91	Schalldämpfer Silencer Silencieux Silenciador
4	18-372 001-61	Schnellverschraubung 1/8, PK-4 Quick-release union 1/8, PK-4 Raccord rapide 1/8, PK-4 Racor rápido 1/8, PK-4	16	99-134 370-91	4/2-Wege-Magnet-Ventil 24 V 4-port/2-way solenoid-operated valve, 24-volt Electrovanne 4 pos./2 orif., 24 V Válvula electromagnética de 4/2 pasos, 24 V.
5	99-135 350-91	Sperr-Ventil (pneumatisch betätigt) R1/8 Non-return valve (pneumatically operated) R1/8 Valve d'arrêt (commande pneumatique) R1/8 Válvula de bloqueo (accionada neumáticamente) R1/8	17	99-136 072-95	Schlauchverbindung NW3,5, L-PK-4 Tube connection NW3,5, L-PK-4 Raccord de flexible NW3,5, L-PK-4 Racor para tubo flexible NW3,5, L-PK-4
6	18-373 011-61	Winkelstück WS 10 Elbow union WS 10 Pièce coudée WS 10 Pieza acodada WS 10			
7	18-378 001-61	L-Verschraubung 1/8, PK-4 L-union 1/8, PK-4 Raccord en L 1/8, PK-4 Racor en L 1/8, PK-4			
8	95-756 412-75/995	Platte Plate Plaque Placa			
9	18-277 001-61	Doppelnippel E1/8-1/8 Double union E1/8-1/8 Raccord double E1/8-1/8 Manguito doble E1/8-1/8			
10	18-279 010-05	Verschlußschraube G1/8 A Screw plug G1/8 A Vis d'obturation G1/8 A Tornillo de cierre G1/8 A			
11	99-134 361-91	Ventilbatterie Valve battery Batterie de distributeurs Bloque de válvulas			
	11-130 224-15	Befestigungsschraube zu 99-134 361-91 Retaining screw for 99-134 361-91 Vis de fixation pour 99-134 361-91 Tornillo de fijación para 99-134 361-91			
12	99-134 531-01	Filter R1/8 Filter R1/8 Filtre R1/8 Filtro R1/8			* bei Bestellung Länge angeben * length to be stated on order * préciser la longueur * indiquese la largura en los pedidos

**PFAFF**