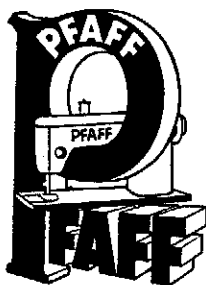


1000 PFAFF SKŁAD  
Zapotrzenia Przemysłu Maszynowego  
Sekcja Kontroli Technicznej  
Łódź, ul. Wólczańska 14/18



# Bestandteile-Liste

## PFAFF 341

**G. M. PFAFF AG, NÄHMASCHINENFABRIK, KAISERSLAUTERN**

1000 PFAFF SKŁAD  
Zapotrzenia Przemysłu Maszynowego  
Sekcja Kontroli Technicznej  
Łódź, ul. Wólczańska 14/18

## Vorwort

Dem Verzeichnis der Kopf-, Arm- und Grundplattenteile sowie des Zubehörs für die PFAFF 341-6 folgen die Ergänzungsteile für die PFAFF 341-4 und die veralteten Teile.

Die je nach Ausführungsart (A; B; C) unterschiedlichen Teile, wie Fadenhebel, Greifer usw., sind aus den Tabellen auf Seite 4 und 5 ersichtlich.

Die Einzelteile sind gruppenweise so abgebildet, wie sie in der Maschine zusammengehören.

Die unterstrichenen Nummern beziehen sich auf vollständige Teile, die aus Einzelteilen zusammengesetzt sind.

Ein Nummernverzeichnis mit Bildseitenangabe befindet sich am Ende der Liste.

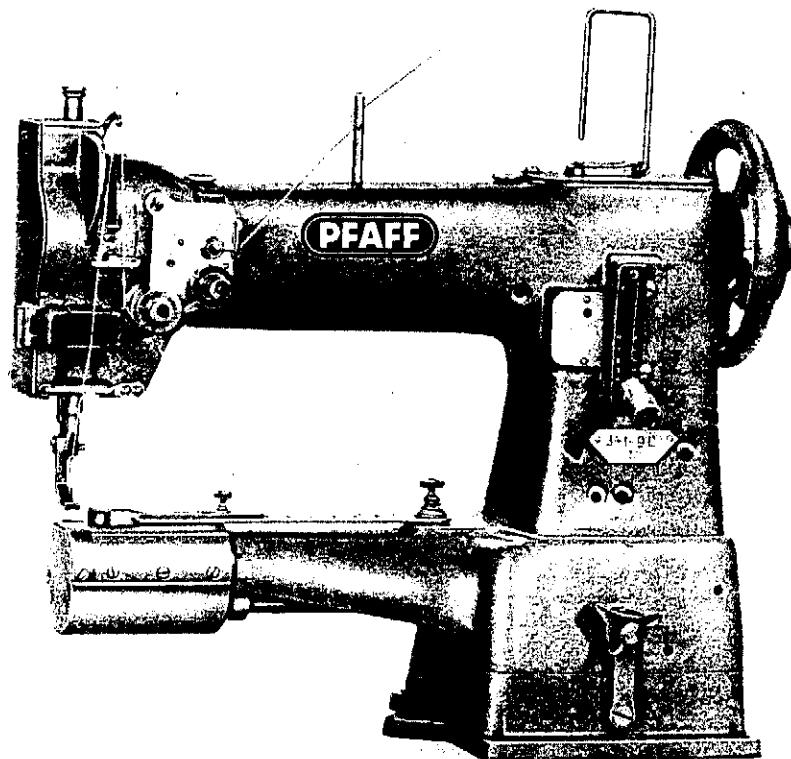
Transporteur, Stichplatte usw. der einzelnen Unterklassen, sind aus der Apparatliste ersichtlich.

Ergänzungen bzw. Nummernänderungen werden durch Bestandteilelisten-Berichtigungen bekanntgegeben.

Konstruktionsänderungen vorbehalten!

Juli 1959

**G. M. PFAFF AG**  
**Nähmaschinenfabrik**



#### **Rechtsständige Einnadel-Armnämaschine**

- PFAFF 341-6** Rechtsständige Einnadel-Armnämaschine mit Nadel- und Untertransport, durch Kegelräder angetriebenem Vertikalgreifer, Gleitfadenhebel, mechanischer Spannungsauslösung und Federzugstichsteller zum Vor- und Rückwärtsnähen.
- PFAFF 341-4** wie PFAFF 341-6, jedoch mit Rollfuß-Einrichtung.

### Ersatzteile-Aufstellung der PFAFF 341 in den Ausführungsarten A, B C

Teilebenennung	Ausführungsart	Teilenummer
Nadelstange	A, B	710484
	C	709310 mit Nr. 5024 und Nr. 700226
Fadenhebel vollst.	A, B	9365 (Stoff) 9367 (Leder, Gummi)
	C	9366 (Stoff) 9368 (Leder, Gummi)
Fadenhebel	A, B	9325 (Stoff) 11755 (Leder, Gummi)
	C	9326 (Stoff) 10942 (Leder, Gummi)
Fadenhebel-Gleitzapfen	A, B	8009
	C	15527
Stoffdrückerstangenfeder	A, B	6525
	C	10633
Stoffdrückerstangenhebel	A, B	10734
	C	10888
Spannungslösewinkel	A, B	10729
	C	10743
Fadenspannung vollst.	A, B	9328
	C	9652
Spannungsfeder	A, B	10183
	C	10184
Fadenanzugsfeder	A, B	10023
	C	10937
Fadenführung vollst.	A, B	9394
	C	10027 10028
Oberteilrad vollst.	A, B	10133
	C	10172
Oberteilrad	A, B	9005
	C	9014
Lüfterhebelteile	A, B	siehe Seite 21
	C	siehe Seite 21

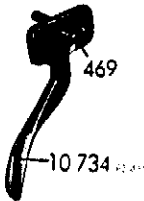
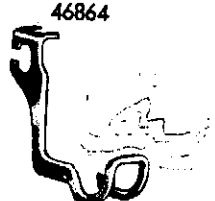
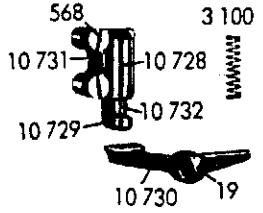
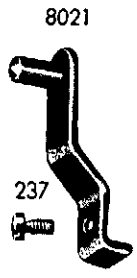
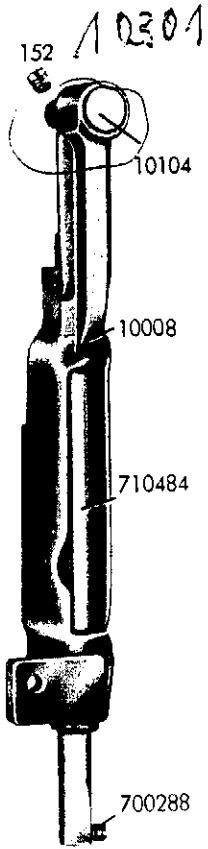
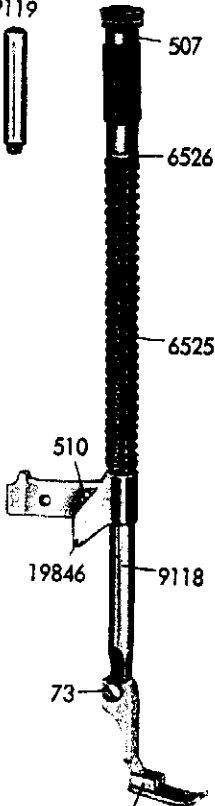
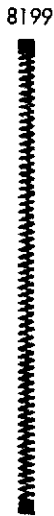
**Ersatzteile-Aufstellung der PFAFF 341 in den Ausführungsarten A, B C**

Teilebenennung	Ausführungsart	Teilenummer
Greifer und Spulenkapsel vollst.	A, B	14192 (Stoff) 13778 (Leder, Gummi)
	C	13778 (Stoff) 13786 (Leder, Gummi)
Greifer vollst.	A, B	14191 (Stoff) 13773 (Leder, Gummi)
	C	13773 (Stoff) 13785 (Leder, Gummi)
Greifer	A, B	14190 (Stoff) 13772 (Leder, Gummi)
	C	13772 (Stoff) 13772 (Leder, Gummi)
Greiferbügel	A, B	10178 (Stoff) 10178 (Leder, Gummi)
	C	10178 (Stoff) 10848 (Leder, Gummi)
Spulenkapsel vollst.	A, B	10160 D
	C	10160 D
Spulenkapsel-Unterteil vollst.	A, B	10157 D
	C	10157 D
Spulenkapsel-Oberteil vollst.	A, B	10159
	C	10159
Nadelschutzblech für den Greifer	A, B	10167 (Stoff) 10167 (Leder, Gummi)
	C	10167 (Stoff) 10853 (Leder, Gummi)



I

# Kopfteile



19846

9118

73



62

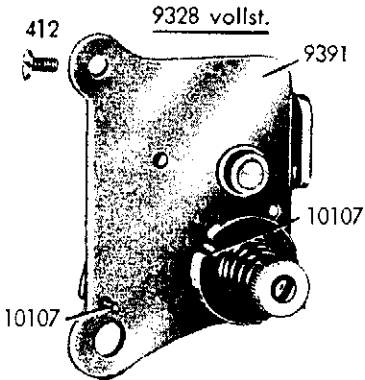
700288



8064

89

40349 vollst.



412

9328 vollst.

9391

10107

10107

4006

4005

10116

239

10115

9365 vollst.

150

9325

8008

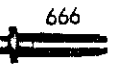
8011

8009

10007

10006

243



666

10185



6505

10181

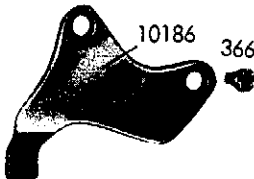


10183

105447



1522



10186

366

243



524



10026



10023



1522



10137 = 91-119 025-

82

9394 vollst.

701319

9393

172



10115



10116



4005



4006

10175

23505



388

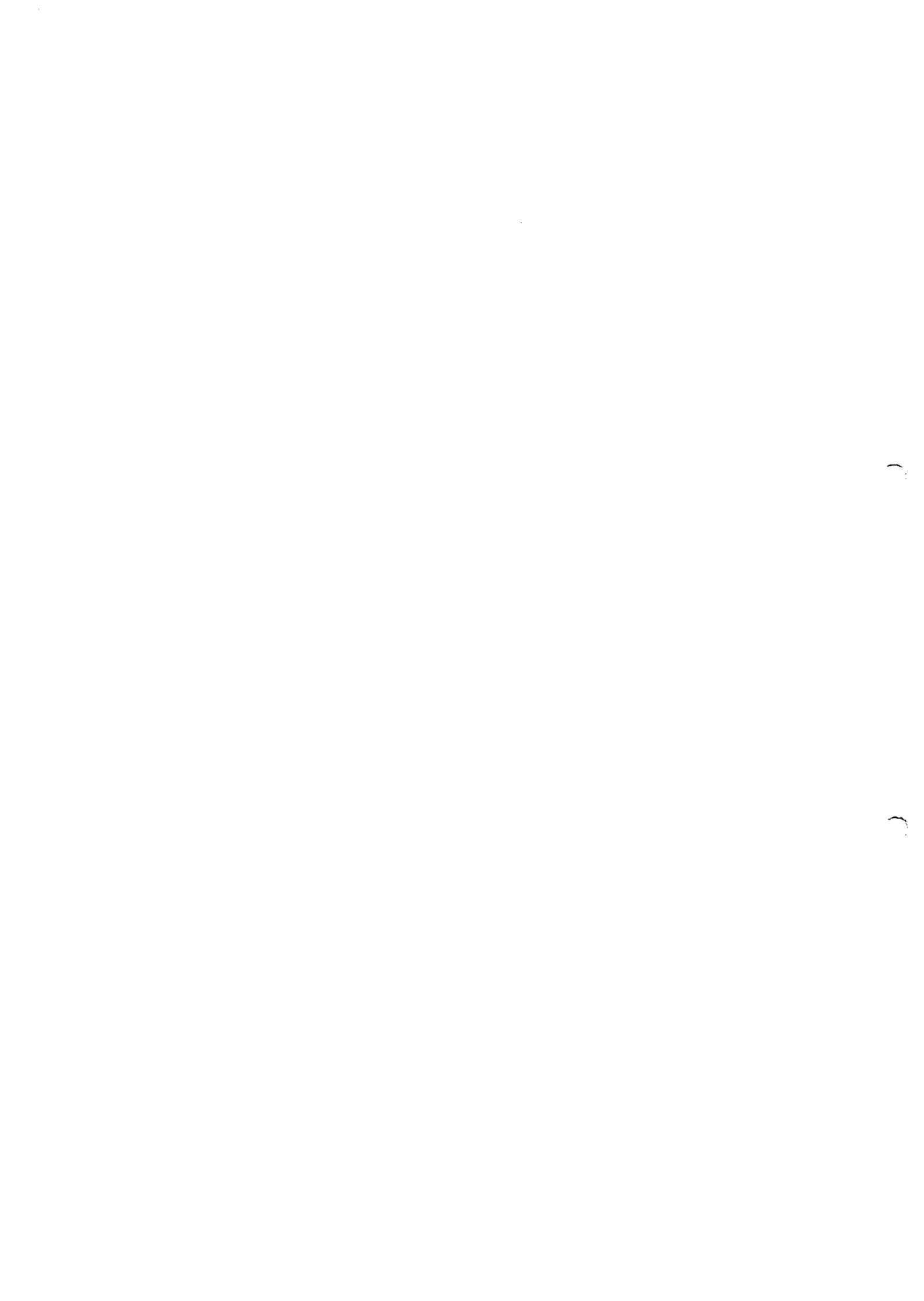
172

172





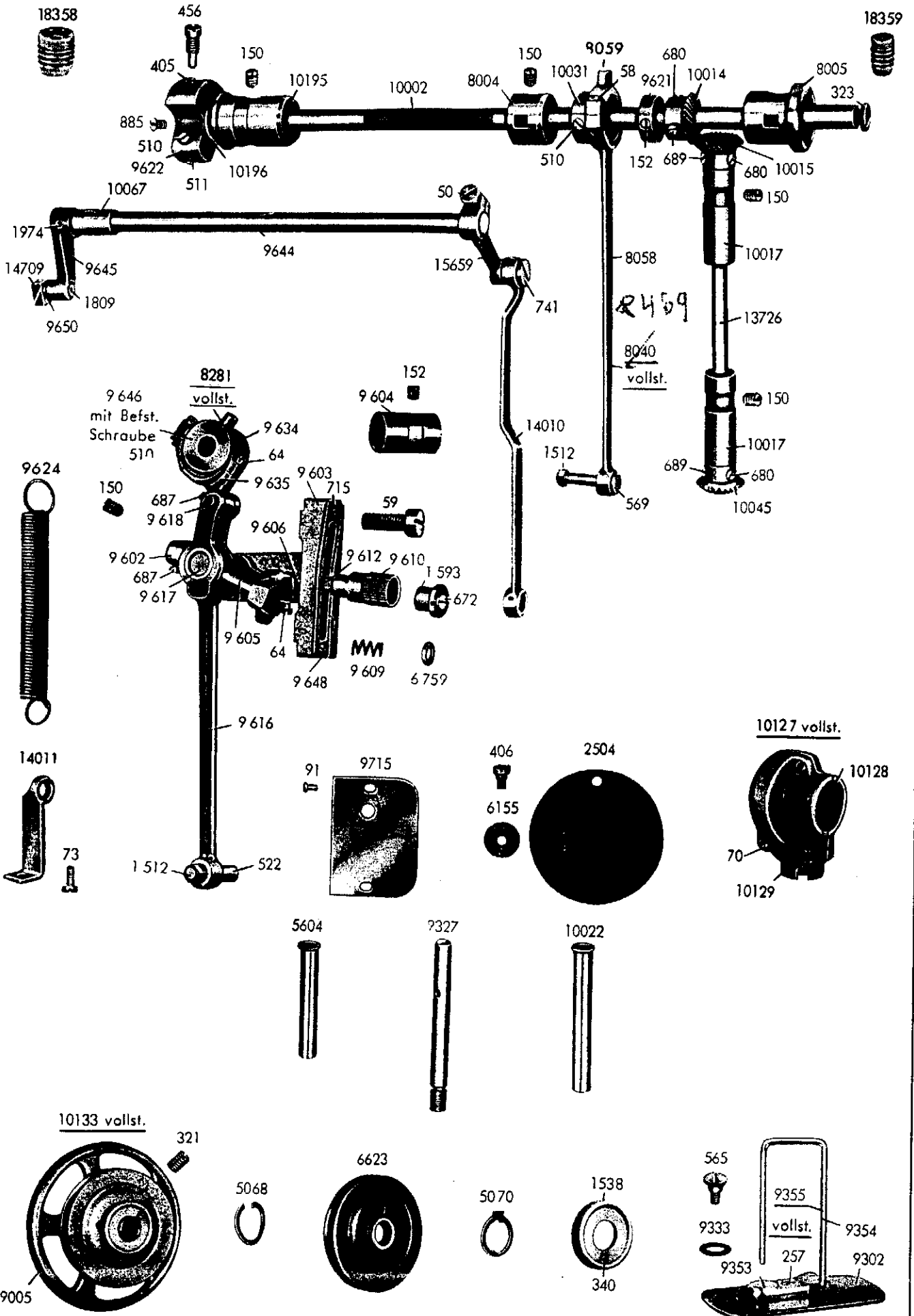
- 19 Gelenkschraube zu Nr. 10730  
 62 Befestigungsschraube zu Nr. 10009  
 73 Befestigungsschraube zu Nr. 40349; 46864  
 82 Befestigungsschraube zu Nr. 10137  
 89 Befestigungsschraube zu Nr. 8064  
 150 Befestigungsschraube zu Nr. 8008  
 152 Befestigungsschraube zu Nr. 10104  
 172 Befestigungsschraube zu Nr. 9394; 10175  
 237 Befestigungsschraube zu Nr. 8021  
 239 Befestigungsschraube zu Nr. 10115  
 243 Befestigungsschraube zu Nr. 524 und Klemmschraube zu Nr. 10006  
 \* 700288 Nadelbefestigungsschraube  
 366 Befestigungsschraube zu Nr. 10186  
 388 Befestigungsschraube zu Nr. 10115  
 412 Befestigungsschraube zu Nr. 9328  
 469 Gelenkschraube zu Nr. 10734  
 507 Stoffdruck-Regulierschraube  
 510 Befestigungsschraube zu Nr. 19846  
 524 Spannungsschraubenbolzen, unterer  
 \* 568 Befestigungsschraube zu Nr. 10728; 10731  
 666 Spannungsschraubenbolzen, oberer  
 \* 699 Befestigungsschraube zu Nr. 10823  
 701319 Befestigungsschraube zu Nr. 9393  
 1522 Mutter zu Nr. 524; 666  
 3100 Druckfeder zu Nr. 10732  
 4005 Fadenvorspannungshülse zu Nr. 9328 und Fadenbremshülse zu Nr. 9394  
 4006 Druckfeder zu Nr. 4005  
 4531 Unterlagscheibe zu Nr. 699  
 6505 Spannungsscheibe  
 6525 Stoffdrückerstangenfeder, äußere (Ausf. A, B)  
 6526 Unterlagscheibe zu Nr. 6525  
 8008 Gelenkbolzen zu Nr. 9325  
 8009 Gleitzapfen zu Nr. 9325 (Ausf. A, B)  
 8011 Gelenkbolzen zu Nr. 10007  
 8021 Hebewinkel zu Nr. 19846  
 8064 Ölfilz zu Nr. 9365  
 8199 Stoffdrückerstangenfeder, innere  
 \* 8711 Spannungslösebolzen zu Nr. 9328  
 9118 Stoffdrückerstange  
 9119 Druckbolzen zu Nr. 8199  
 9325 Fadenhebel (Ausf. A, B; Stoff)  
 9328 Fadenspannung vollst. (Ausf. A, B), best. aus: Nr. 239; 366; 666; 1522; 4005; 4006; 6505; 9391; 10107; 10115; 10116; 10181; 10183; 10185; 10186; 105447  
 9365 Fadenhebel vollst. (Ausf. A, B; Stoff), best. aus: Nr. 243; 8008; 8009; 8011; 9325; 10006; 10007  
 9391 Spannungsblech  
 9393 Fadenbremsträger  
 9394 Fadenbremse vollst. (Ausf. A, B), best. aus: Nr. 388; 701319; 4005; 4006; 9393; 10115; 10116; 23505  
 10006 Nadelstangenzapfen  
 10007 Nadelstangenglied  
 10008 Nadelstangenschwinge  
 10009 Führungswinkel zu Nr. 10008  
 10023 Fadenanzugsfeder (Ausf. A, B)  
 10026 Fadenführungsscheibe  
 10104 Gelenkbolzen zu Nr. 10008  
 10107 Arretierstift zu Nr. 6505; 10026  
 10115 Fadenvorspannungsstift zu Nr. 9328 und Fadenbremsstift zu Nr. 9394  
 10116 Fadenvorspannungsscheibe zu Nr. 9328 und Fadenbremsscheibe zu Nr. 9394  
 10137 Anschlag zu Nr. 10023  
 10175 Fadenführung  
 10181 Spannungslösescheibe  
 10183 Spannungsfeder (Ausf. A, B)  
 10185 Spannungslösestift  
 10186 Spannungslöseblech  
 710484 Nadelstange (Ausf. A, B)  
 10728 Druckfeder-Aufnahme zu Nr. 10731  
 10729 Spannungslösewinkel zu Nr. 10728 (Ausf. A, B)  
 10730 Spannungslösehebel zu Nr. 10729  
 \* 10731 Hebestückführung zu Nr. 19846  
 10732 Druckbolzen zu Nr. 3100  
 \* 10734 Stoffdrückerhebel (Ausf. A, B) für hohen Hub: Nr. 10735  
 10823 Kopfplatte  
 \* 19846 Stoffdrückerstangen-Hebestück  
 23505 Fadenbremsgehäuse zu Nr. 9394  
 40349 Steppfuß (beweglich) vollst., best. aus: Nr. 26497 Sohle  
 Nr. 26612 Schenkel  
 o. Nr. Gelenkstift  
 46864 Fingerschutz  
 105447 Unterlagscheibe zu Nr. 10183



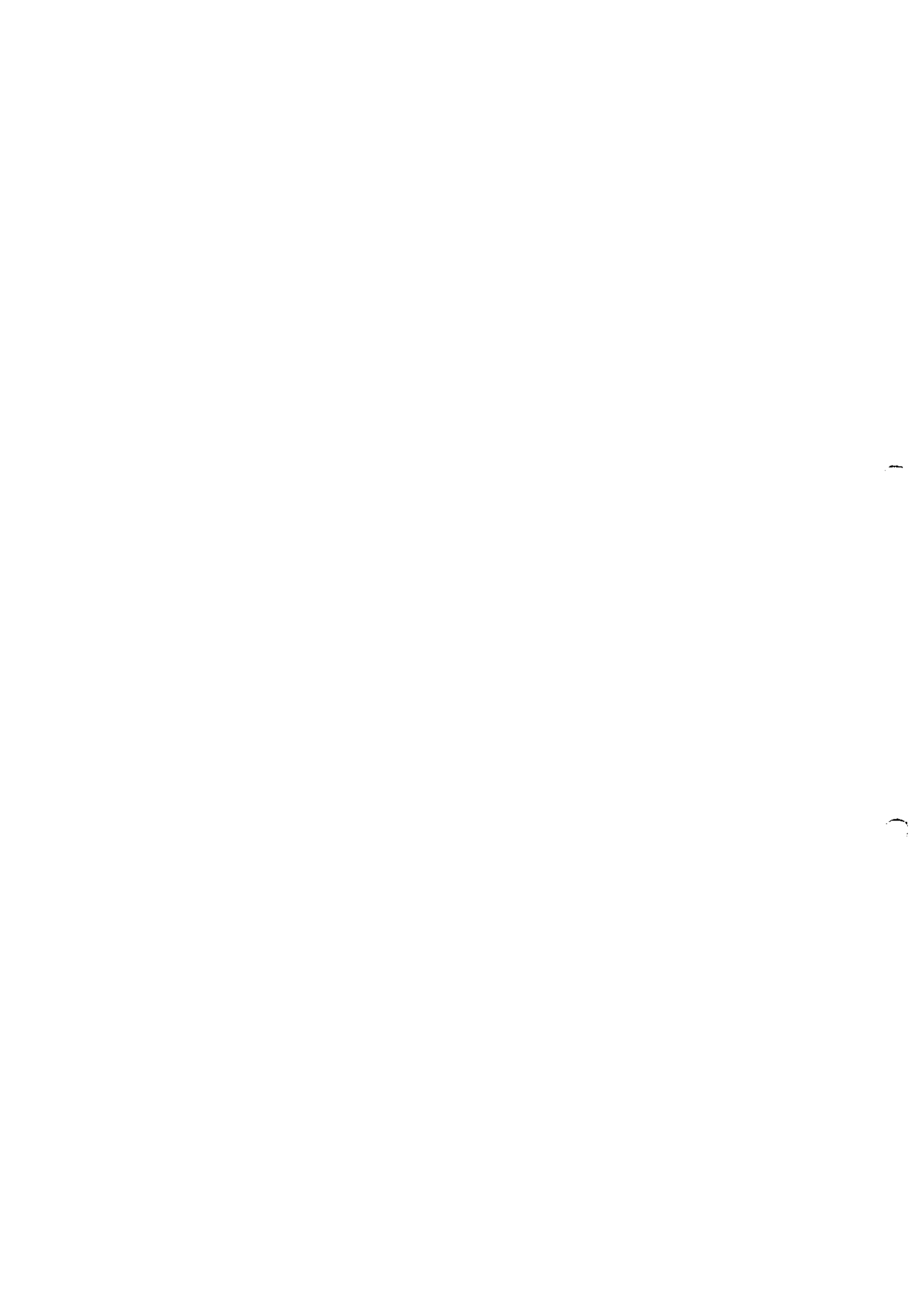


# Armteile

EGYZKI SZ. 100  
Lévegő- és Fűtésipari Technológiai  
Szektor Keresleti Igényvizsgáló  
Központja, Budapest, Magyarországon



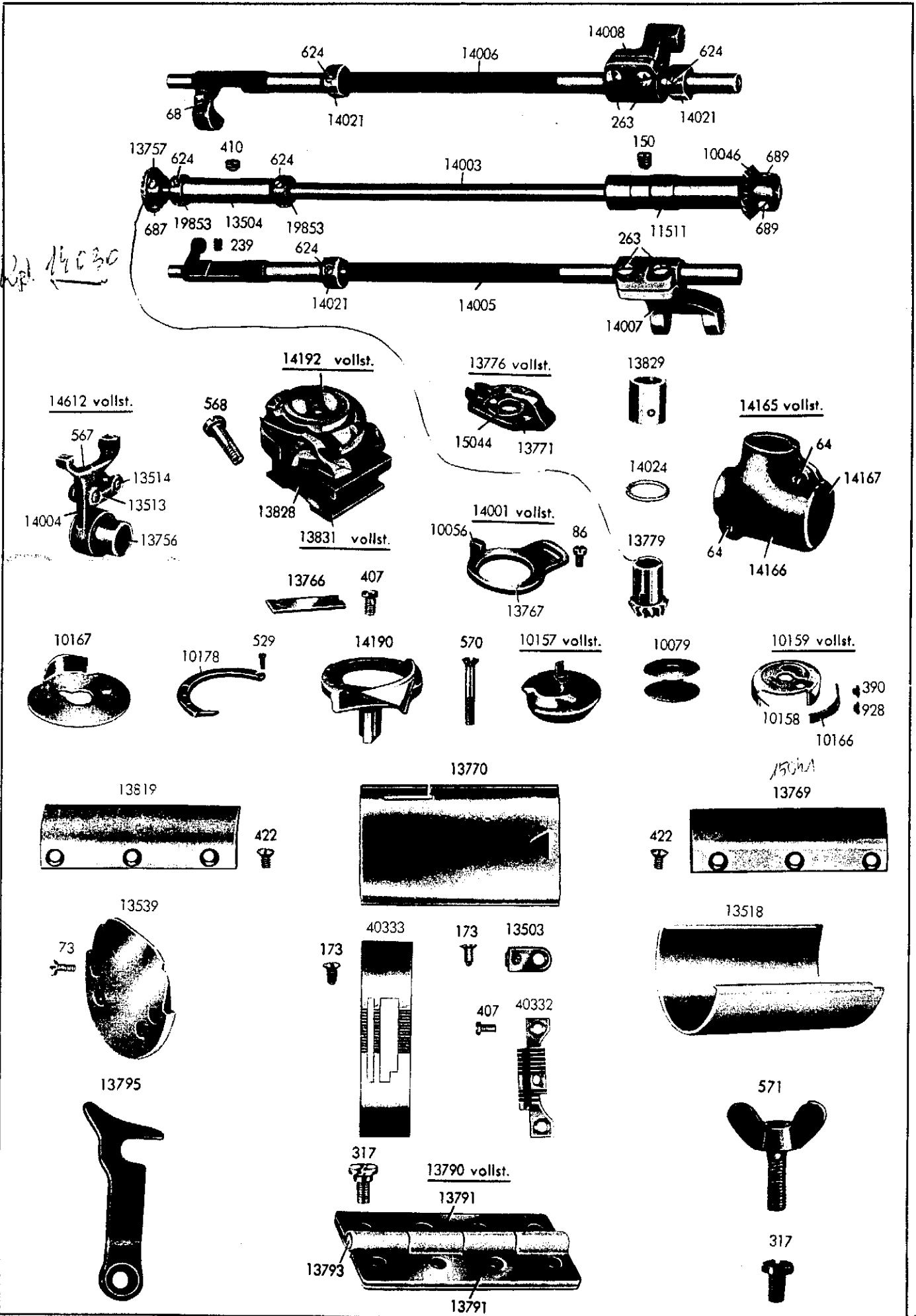
- 50** Klemmschraube zu Nr. 15659  
**58** Befestigungsschraube zu Nr. 8059  
**\* 59** Befestigungsschraube zu Nr. 9603  
**\* 64** Befestigungsschraube zu Nr. 9606; 9634  
**70** Befestigungsschraube zu Nr. 10127  
**73** Befestigungsschraube zu Nr. 14011  
**91** Befestigungsschraube zu Nr. 9715  
**150** Befestigungsschraube zu Nr. 8004; 10017; 10195 und Abschlußschraube zu Nr. 9605  
**152** Befestigungsschraube zu Nr. 9604; 9621  
**257** Befestigungsschraube zu Nr. 9355  
**321** Befestigungsschraube zu Nr. 10133  
**323** Abschlußschraube, hintere, zu Nr. 10002  
**340** Anschlagschraube zu Nr. 1538  
**405** Befestigungsschraube zu Nr. 9622  
**\* 406** Befestigungsschraube zu Nr. 2504  
**\* 456** Befestigungsschraube zu Nr. 9622  
**510** Befestigungsschraube zu Nr. 9646; 10031 und zu Nr. 8011 s. S. 1  
**511** Befestigungsschraube zu Nr. 8011 s. S. 1  
**522** Gelenkschraube zu Nr. 9616; 14010  
**565** Befestigungsschraube zu Nr. 9302  
**569** Gelenkschraube zu Nr. 8040  
**672** Abschlußschraube zu Nr. 1593  
**680** Befestigungsschraube (spitz) zu Nr. 10014; 10015; 10045  
**687** Befestigungsschraube zu Nr. 9605; 9618  
**689** Befestigungsschraube (stumpf) zu Nr. 10014; 10015; 10045  
**\* 715** Befestigungsschraube zu Nr. 9648  
**741** Gelenkschraube zu Nr. 14010; 15659  
**\* 885** Abschlußschraube, vordere, zu Nr. 10002  
**1512** Mutter zu Nr. 522; 569  
**1538** Lösemutter zu Nr. 6623  
**1593** Mutter zu Nr. 9609  
**1809** Aufnahmebolzen zu Nr. 9645  
**\* 1974** Befestigungsstift zu Nr. 9645  
**2504** Armdeckel, hinterer  
**5068** Federscheibe zu Nr. 6623  
**5070** Lösering zu Nr. 6623  
**5604** Ölrohrchen (50 mm lang) zu Nr. 10017, unten  
**\* 6155** Federscheibe zu Nr. 406  
**6623** Riemenscheibe zu Nr. 9005  
**6759** Unterlagscheibe zu Nr. 9609  
**8004** Armwellenbüchse, mittlere  
**8005** Armwellenbüchse, hintere mit Oldocht Nr. 6617  
**8040** Transporteur-Hebeexzenterstange vollst., best. aus: Nr. 58; 8058; 8059  
**8058** Transporteur-Hebeexzenterstange  
**8059** Transporteur-Hebeexzenterstangendeckel  
**8281** Transporteur-Schiebeexzenterstangengelenk vollst., best. aus: 64; 9634; 9635; 9646 (für langen Stich Nr. 8280 vollst.)  
**9005** Oberteilrad (Ausf. A, B)  
**9302** Armdeckel, oberer  
**9327** Fadenführungsstift  
**9333** Federscheibe zu Nr. 565  
**9353** Garnrollenträger zu Nr. 9554  
**9354** Garnrollenbügel zu Nr. 9353  
**9355** Garnrollenträger vollst., best. aus: Nr. 9353; 9354  
**9602** Stichsteller  
**9603** Stichstellerlager  
**9604** Stichsteller-Lagerbüchse  
**9605** Stichstellerachse  
**9606** Stichstellerbolzen  
**9609** Bremsfeder zu Nr. 9610  
**9610** Stichlängen-Einstellmutter  
**9612** Stichlängen-Skalaanschlag  
**9616** Transporteur-Schiebeexzenterstange  
**9617** Stichstellergelenk  
**9618** Gelenkbolzen zu Nr. 9616; 8281  
**9621** Abschlußring zu Nr. 10127  
**9622** Armwellenkurbel  
**9624** Zugfeder zu Nr. 9602  
**9634** Transporteur-Schiebeexzenterstangendeckel  
**9635** Transporteur-Schiebeexzenterstangengelenk  
**9644** Nadeltransportwelle  
**9645** Nadeltransportwellenkurbel, vordere  
**9646** Transporteur-Schiebeexzenter  
**\* 9648** Stichlängenskala  
**9650** Unterlagscheibe zu Nr. 14709  
**\* 9715** Armdeckel, vorderer  
**10002** Armwelle  
**10014** Armwellenkegelrad  
**10015** Stehwellenkegelrad, oberes } = 18460  
**10017** Stehwellenbüchse, obere und untere  
**10022** Ölrohrchen (56 mm lang) zu Nr. 11511 s. S. III  
**10031** Transporteur-Hebeexzenter  
**10045** Stehwellenkegelrad, unteres  
**10067** Nadeltransportwellenbüchse  
**10127** Kegelradgehäuse vollst., best. aus: Nr. 70; 10128; 10129  
**10128** Kegelradgehäusehälfte zu Nr. 10127  
**10129** Kegelradgehäusehälfte zu Nr. 10127 mit Gewindebohrung  
**10133** Oberteilrad vollst. (Ausf. A, B) best. aus: Nr. 321; 340; 1538; 5068; 5070; 6623; 9005  
**10195** Armwellenbüchse, vordere, mit Oldocht Nr. 10198  
**10196** Anlaufscheibe zu Nr. 10195  
**13726** Stehwelle  
**14010** Nadeltransport-Verbindungsstange  
**14011** Federeinhängeblech zu Nr. 9624  
**\* 14709** Gleitstück zu Nr. 1809  
**15659** Nadeltransportwellenkurbel, hintere zu Nr. 9644; 14010  
**\* 18358** Öler, vorderer zu Nr. 10195  
**\* 18359** Öler, hinterer zu Nr. 8004  
**29093** Typenschild (ohne Abb.)  
**29140** Befestigungsstift zu Nr. 29093 (ohne Abb.)  
**10001** Arm (ohne Abb.)





# Grundplattenteile

11/19 11/19  
11/19 11/19  
11/19 11/19



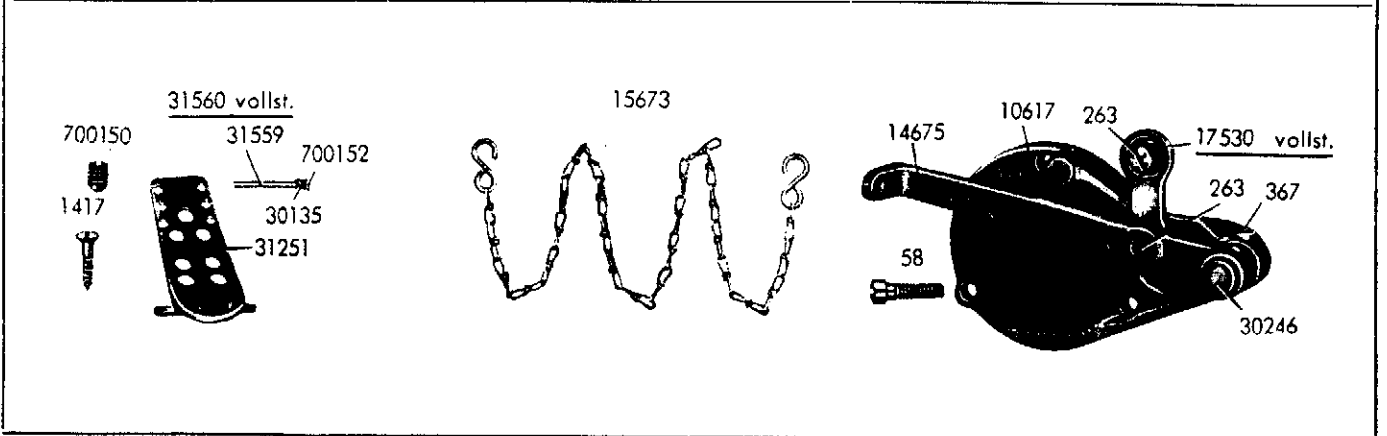
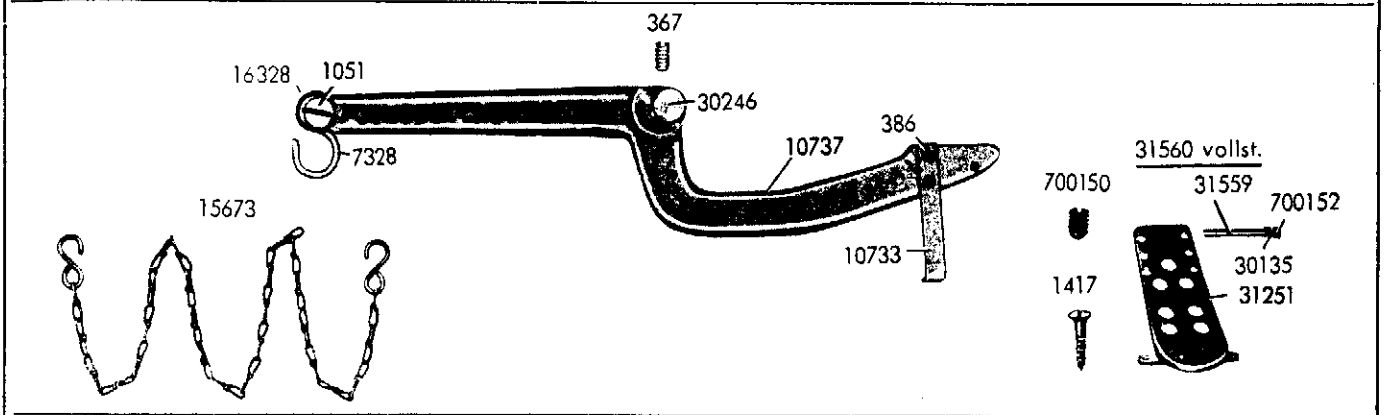
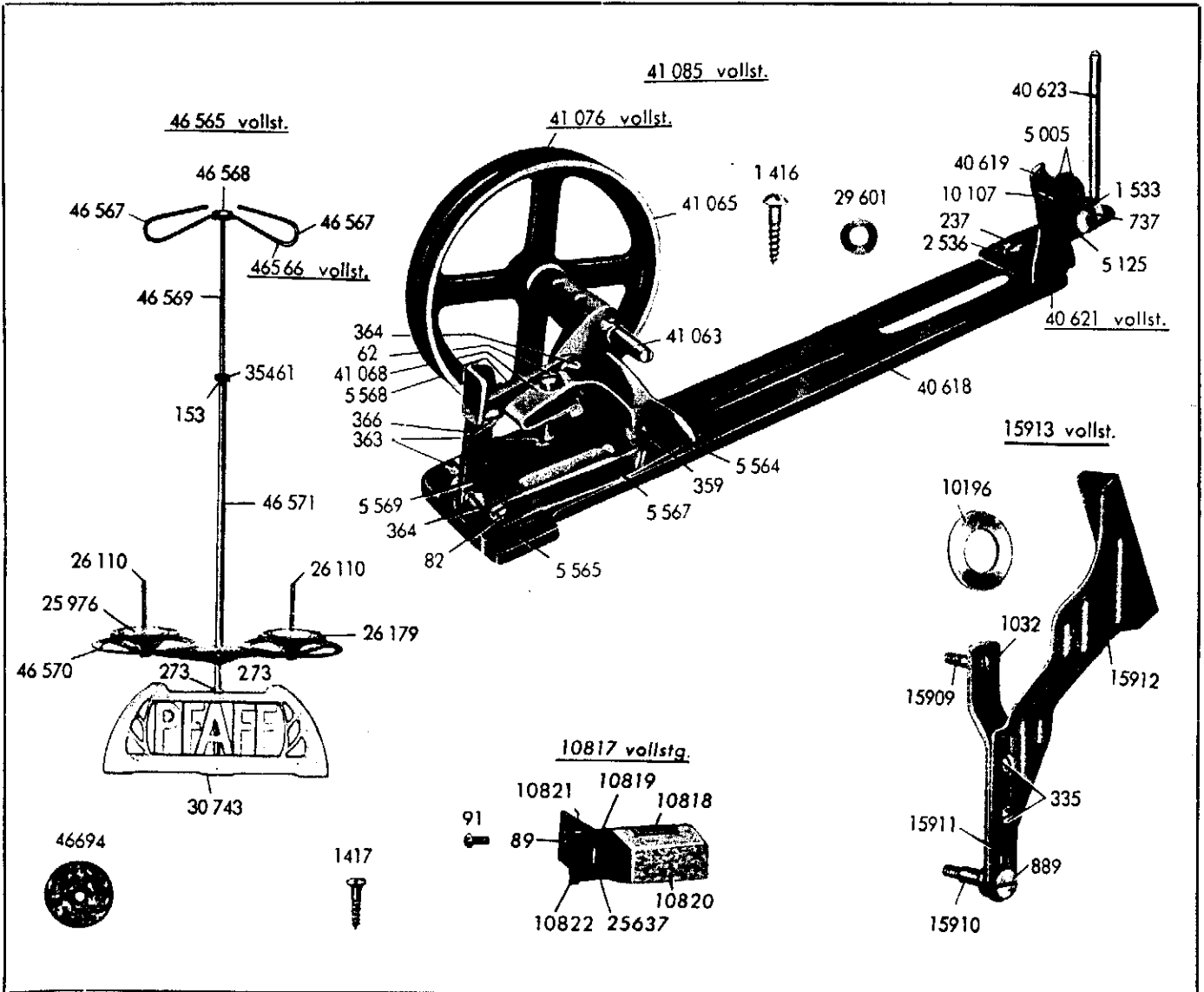


- 64 Befestigungsschraube zu Nr. 14165  
 68 Klemmschraube zu Nr. 14006  
 \* 73 Befestigungsschraube zu Nr. 13539  
 \* 86 Befestigungsschraube zu Nr. 14001  
 150 Befestigungsschraube zu Nr. 11511  
 173 Befestigungsschraube zu Nr. 13503; 40333  
 239 Befestigungsschraube zu Nr. 13514  
 263 Klemmschraube zu Nr. 14007; 14008  
 317 Befestigungsschraube zu Nr. 13790; 13795  
 390 Befestigungsschraube zu Nr. 10166  
 407 Befestigungsschraube zu Nr. 13766; 40332  
 410 Befestigungsschraube zu Nr. 13504  
 422 Befestigungsschraube zu Nr. 13769; 13819  
 529 Befestigungsschraube zu Nr. 10178  
 567 Befestigungsschraube zu Nr. 13514  
 568 Befestigungsschraube zu Nr. 13831  
 570 Befestigungsschraube zu Nr. 14190  
 571 Flügelschraube zu Nr. 13795  
 \* 624 Befestigungsschraube zu Nr. 14021; 19853  
 \* 687 Befestigungsschraube zu Nr. 13757  
 689 Befestigungsschraube zu Nr. 10046  
 928 Regulierschraube zu Nr. 10166  
 10046 Greiferantriebswellenkegelrad, hinteres  
 10056 Führungsbolzen zu Nr. 13767  
 10079 Spule  
 10157 Spulenkapsel-Unterteil vollst., best. aus:  
 Nr. 10070 Verschlussklappe  
 Nr. 10071 Gelenkstift zu Nr. 10070  
 Nr. 10072 Druckfeder zu Nr. 10073  
 Nr. 10073 Druckfederbolzen  
 Nr. 10156 Spulenkapsel-Unterteil  
 10158 Spulenkapsel-Oberteil  
 10159 Spulenkapsel-Oberteil vollst.,  
 best. aus: Nr. 390; 928; 10158; 10166  
 10166 Spannungsfeder zu Nr. 10158  
 10167 Nadelschutzblech zu Nr. 14192  
 10178 Greiferbügel  
 11511 Greiferantriebswellenbüchse, hintere  
 13503 Stichplattenträger  
 13504 Greiferantriebswellenbüchse, vordere  
 13513 Transporteurträger-Gelenk  
 13514 Gelenkbolzen zu Nr. 13513  
 \* 13518 Unterarmkappe  
 \* 13539 Lagerplatte zu Nr. 14005; 14006  
 13756 Transporteurträgerbüchse  
 13757 Greiferantriebswellenkegelrad, vorderes = 14030  
 13766 Führungsplättchen zu Nr. 13828  
 13767 Kapsellüfterstellring zu Nr. 14001  
 13769 Führungsblech, vorderes zu Nr. 13770  
 13770 Unterarmschieber  
 13771 Kapsellüfter  
 13776 Kapsellüfter vollst.,  
 best. aus: Nr. 13771; 15044  
 13779 Greiferwellenkegelrad = 14030 - *ray*  
 13790 Unterarmscharnier vollst.,  
 best. aus: Nr. 13791; 13793  
 13791 Scharnierhälfte  
 13793 Gelenkbolzen zu Nr. 13791  
 13795 Verriegelungshaken  
 13819 Führungsblech, hinteres, zu Nr. 13770  
 13828 Greiferböckchen  
 \* 13829 Greiferlagerbüchse  
 \* 13831 Greiferböckchen vollst.,  
 best. aus: Nr. 86; 407; 687; 13757; 13766;  
 13779; 13828; 13829; 14001 vollst.  
 14001 Kapsellüfterstellring vollst.,  
 best. aus: Nr. 10056; 13767  
 14003 Greiferantriebswelle  
 14004 Transporteurträger  
 14005 Transporteurträger-Schiebewelle  
 14006 Transporteur-Hebewelle  
 14007 Transporteur-Schiebewellenkurbel  
 14088 Transporteur-Hebewellenkurbel  
 14021 Stellring zu Nr. 14005; 14006  
 \* 14024 Distanzscheibe 0,68 mm zu Nr. 13779  
 oder Nr. 14025, 0,72 mm (je nach Bedarf)  
 14165 Kegelradgehäuse, hinteres, vollst.,  
 best. aus: Nr. 64; 14166; 14167  
 14166 Kegelradgehäusehälfte  
 14167 Kegelradgehäusehälfte mit Gewindebohrung  
 14190 Greifer zu Nr. 14192  
 14192 Greifer mit Spulenkapsel vollst.,  
 best. aus: Nr. 529; 10157; vollst.;  
 10159 vollst.; 10167; 10178; 14190  
 14612 Transporteurträger vollst.,  
 best. aus: Nr. 567; 13513; 13514; 13756;  
 14004  
 15044 Kapsellüfter-Exzentrerscheibe mit Mitneh-  
 merstift Nr. 10088  
 \* 19853 Stellring zu Nr. 14003  
 40332 Transporteur, Sägezahnung  
 40333 Stichplatte  
 14002 Unterarm mit 4 Befestigungsschrauben Nr. 352  
 und 2 Befestigungsstiften Nr. 6531 (o. Abb.)  
 14200 Sockel (o. Abb.)



**Ergänzungsteile**

WZP 10. STADNICA  
Instytut Przem. i Stalowego  
Kraj. Kontrol. Techniczne  
Łódź, ul. Włocławek.



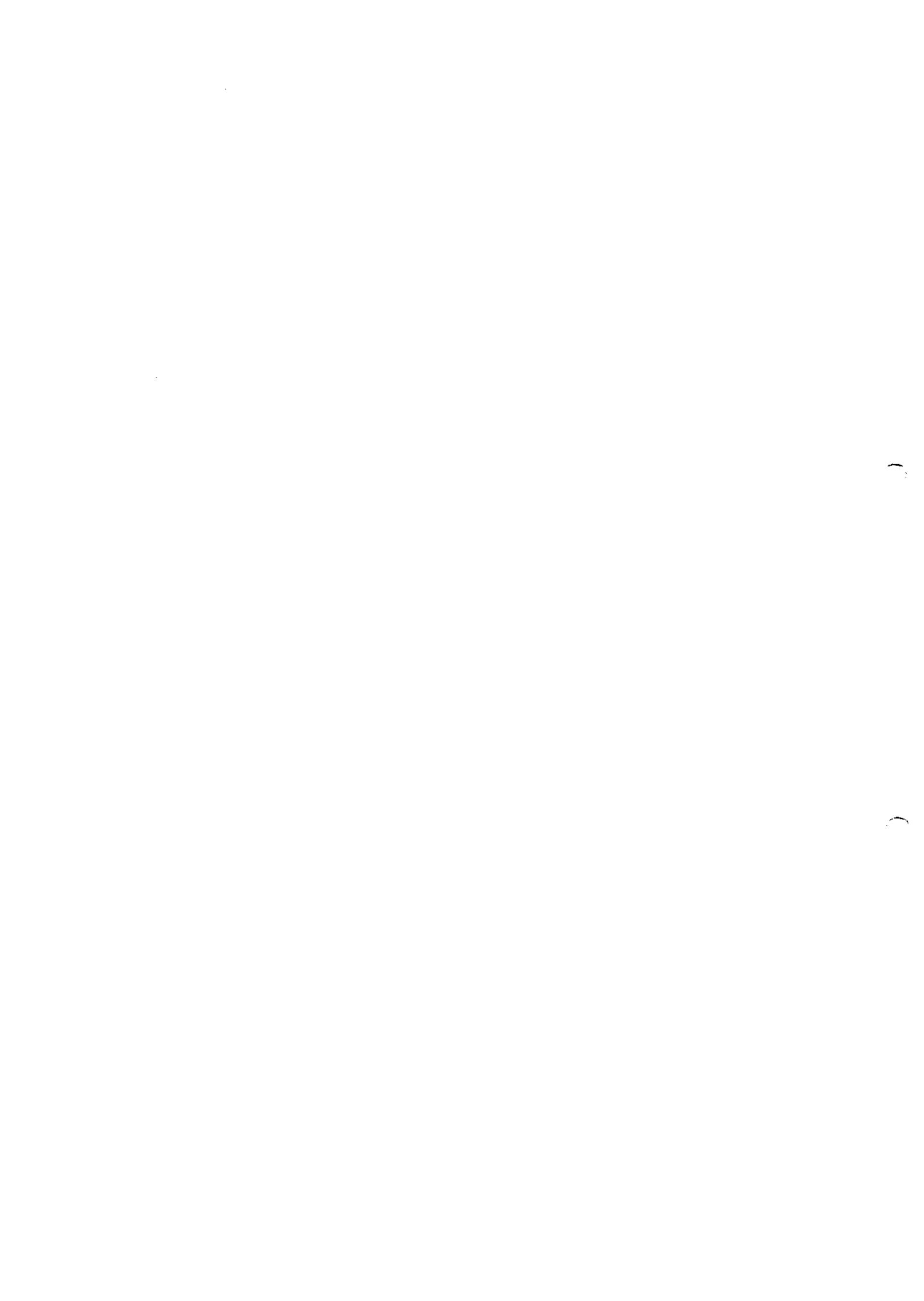
<b>62</b>	Stellschraube zu Nr. 41068	<b>15913</b>	Riemenschutz vollst., best. aus: Nr. 335; 889; 1032; 10196; 15909; 15910; 15911; 15912
<b>82</b>	Befestigungsschraube zu Nr. 5567	<b>25637</b>	Blattfeder zu Nr. 10821
<b>89</b>	Befestigungsschraube zu Nr. 10817	<b>25976</b>	Fadenabgleiteller zu Nr. 26179 (Sonderbestellung)
<b>91</b>	Befestigungsschraube zu Nr. 10818	<b>26110</b>	Garnrollenstift
<b>153</b>	Befestigungsschraube zu Nr. 35461	<b>26179</b>	Garnrollenteller
<b>237</b>	Befestigungsschraube zu Nr. 40621	<b>29601</b>	Unterlagscheibe zu Nr. 1416
<b>273</b>	Befestigungsschraube zu Nr. 46571; 46570	<b>30743</b>	Garnrollenständerfuß
<b>335</b>	Befestigungsschraube zu Nr. 15912	<b>35461</b>	Stellring zu Nr. 46571
<b>359</b>	Gelenkschraube zu Nr. 5564; 5565	<b>40618</b>	Trägerschiene zu Nr. 41076
<b>363</b>	Befestigungsschraube zu Nr. 41076	<b>40619</b>	Spannungswinkel zu Nr. 40621
<b>364</b>	Befestigungsschraube zu Nr. 5568; 5569	<b>40621</b>	Fadenspannung vollst., best. aus: Nr. 737; 1533; 5005; 5125; 10107; 40619; 40623
<b>366</b>	Gelenkschraube zu Nr. 5568; 5569	<b>40623</b>	Garnrollenstift
<b>737</b>	Spannungsschraubenbolzen zu Nr. 40621	<b>41063</b>	Spulerspindel
<b>889</b>	Befestigungsschraube, untere zu Nr. 15911	<b>41065</b>	Spulerrad
<b>1032</b>	Befestigungsschraube, obere zu Nr. 15911	<b>41068</b>	Spulerauslösefeder
<b>1416</b>	Holzschraube zu Nr. 41085	<b>41076</b>	Spuler vollst., best. aus: Nr. 62; 82; 359; 364; 366; 5564; 5565; 5567; 5568; 5569; 41063; 41065; 41068
<b>1417</b>	Holzschraube zu Nr. 46565	<b>41085</b>	Tischplattenspuler vollst., best. aus: Nr. 237; 363; 2536; 40618; 40621 vollst.; 41076 vollst.
<b>1533</b>	Mutter zu Nr. 737	<b>46565</b>	Garnrollenständer vollst., best. aus: Nr. 153; 273; 26110; 26179; 30743; 35461; 46566 vollst.; 46570; 46571 46694
<b>2536</b>	Unterlagscheibe zu Nr. 237	<b>46566</b>	Fadenführung vollst., best. aus: Nr. 46567; 46568; 46569
<b>5005</b>	Spannungsscheibe	<b>46567</b>	Fadenführungsbügel
<b>5125</b>	Spannungsfeder	<b>46568</b>	Fadenführungsbügel-Träger
<b>5564</b>	Spulergelenk	<b>46569</b>	Trägerstange zu Nr. 46573
<b>5565</b>	Spulergelenkträger	<b>46570</b>	Garnrollenträger
<b>5567</b>	Spulergelenkfeder	<b>46571</b>	Garnrollenträgerstange
<b>5568</b>	Verbindungsglied zu Nr. 5564; 5569	<b>46694</b>	Bremsscheibe, Schaumgummi zu Nr. 26179
<b>5569</b>	Einschalthebel zu Nr. 5568		
<b>10107</b>	Arretierstift zu Nr. 5005		
<b>10196</b>	Anlaufscheibe zu Nr. 8005 (nur wenn notwendig)		
<b>10817</b>	Fadenöler vollst., best. aus: Nr. 89; 91; 10818; 10819; 10820; 10821; 10822; 25637		
<b>10818</b>	Ölfilzhalter		
<b>10819</b>	Scharnierhälfte zu Nr. 10817		
<b>10820</b>	Ölfilz zu Nr. 10818		
<b>10821</b>	Scharnierhälfte zu Nr. 10817		
<b>10822</b>	Gelenkstift zu Nr. 10821		
<b>15909</b>	Gewindebolzen, oberer zu Nr. 15911		
<b>15910</b>	Gewindebolzen, unterer zu Nr. 15911		
<b>15911</b>	Riemenschutzträger		
<b>15912</b>	Riemenschutz		

#### Ergänzungsteile zur Betätigung des Stoffdrückerfußes (Ausf. A; B)

<b>700150</b>	Befestigungsschraube zu Nr. 31559	<b>15673</b>	Zugkette zu Nr. 10737; 31560
<b>700152</b>	Befestigungsschraube zu Nr. 30135	<b>16328</b>	Sicherungsscheibe zu Nr. 1051
<b>367</b>	Befestigungsschraube zu Nr. 30246	<b>30135</b>	Stellring zu Nr. 31559
<b>386</b>	Befestigungsschraube zu Nr. 10733	<b>30246</b>	Gelenkbolzen zu Nr. 10737
<b>1051</b>	Ketteneinhängeschraube zu Nr. 7328	<b>31251</b>	Fußtritt zu Nr. 31560
<b>1417</b>	Holzschraube zu Nr. 31560	<b>31559</b>	Ketteneinhängelbolzen zu Nr. 31560
<b>7328</b>	Ketteneinhängehaken zu Nr. 1051	<b>31560</b>	Fußtritt (Pedal) vollst., best. aus: Nr. 700150; 700152; 30135; 31251; 31559
<b>10733</b>	Hebewinkel zu Nr. 10737		
<b>* 10737</b>	Lüfterhebel		

#### Ergänzungsteile zur Betätigung des Stoffdrückerfußes (Ausf. C)

<b>58</b>	Befestigungsschraube zu Nr. 10617	<b>17530</b>	Lüfterhebelzugstange vollst. zu Nr. 14675, best. aus: Nr. 17531 Zugstange Nr. 20346 Kugelgelenk
<b>700150</b>	Befestigungsschraube zu Nr. 31559	<b>30135</b>	Stellring zu Nr. 31559
<b>700152</b>	Befestigungsschraube zu Nr. 30135	<b>30246</b>	Gelenkbolzen zu Nr. 14675
<b>263</b>	Gelenkschraube zu Nr. 17530	<b>31251</b>	Fußtritt zu Nr. 31560
<b>367</b>	Befestigungsschraube zu Nr. 30246	<b>31559</b>	Ketteneinhängelbolzen zu Nr. 31560
<b>1417</b>	Holzschraube zu Nr. 31550	<b>31560</b>	Fußtritt (Pedal) vollst., best. aus: Nr. 700150; 700152; 30135; 31251; 31559
<b>10617</b>	Armdeckel (hinterer)		
<b>14675</b>	Verlängerungshebel zu Nr. 17530		
<b>15673</b>	Zugkette zu Nr. 14675; 31560		

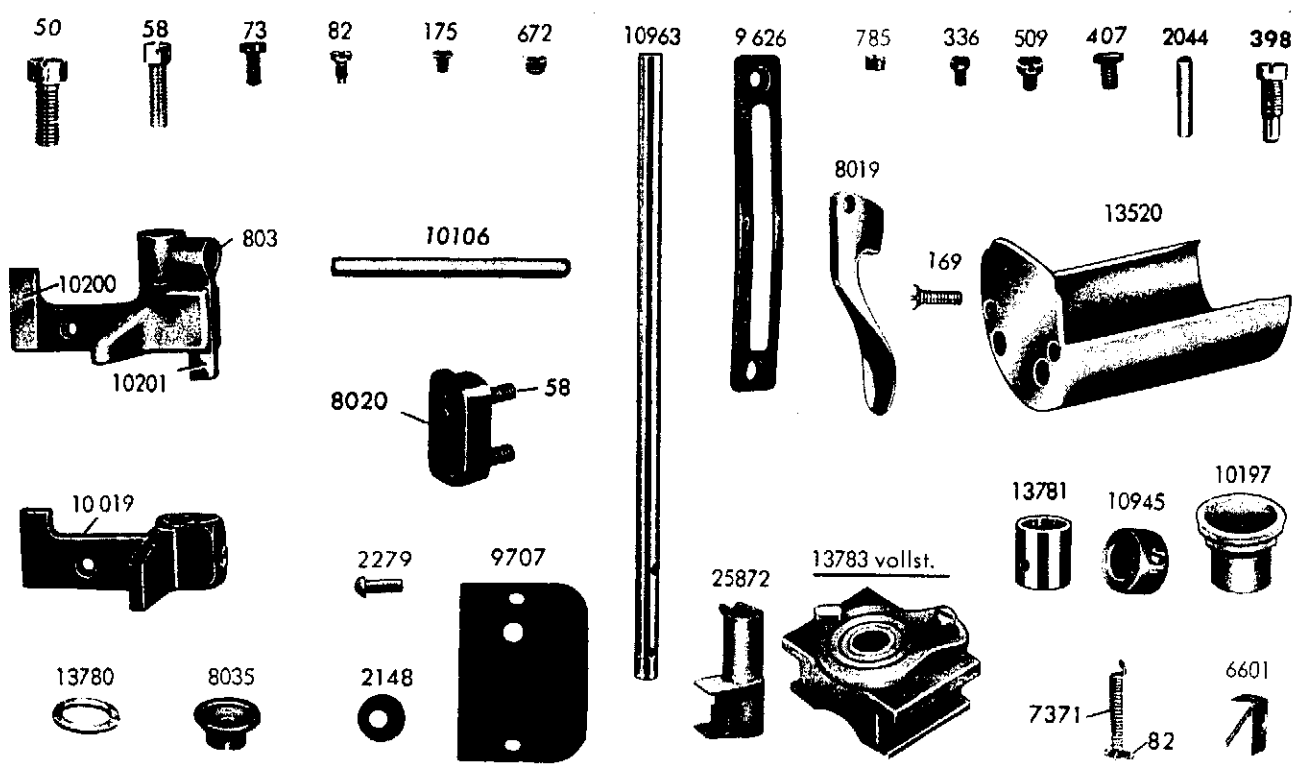
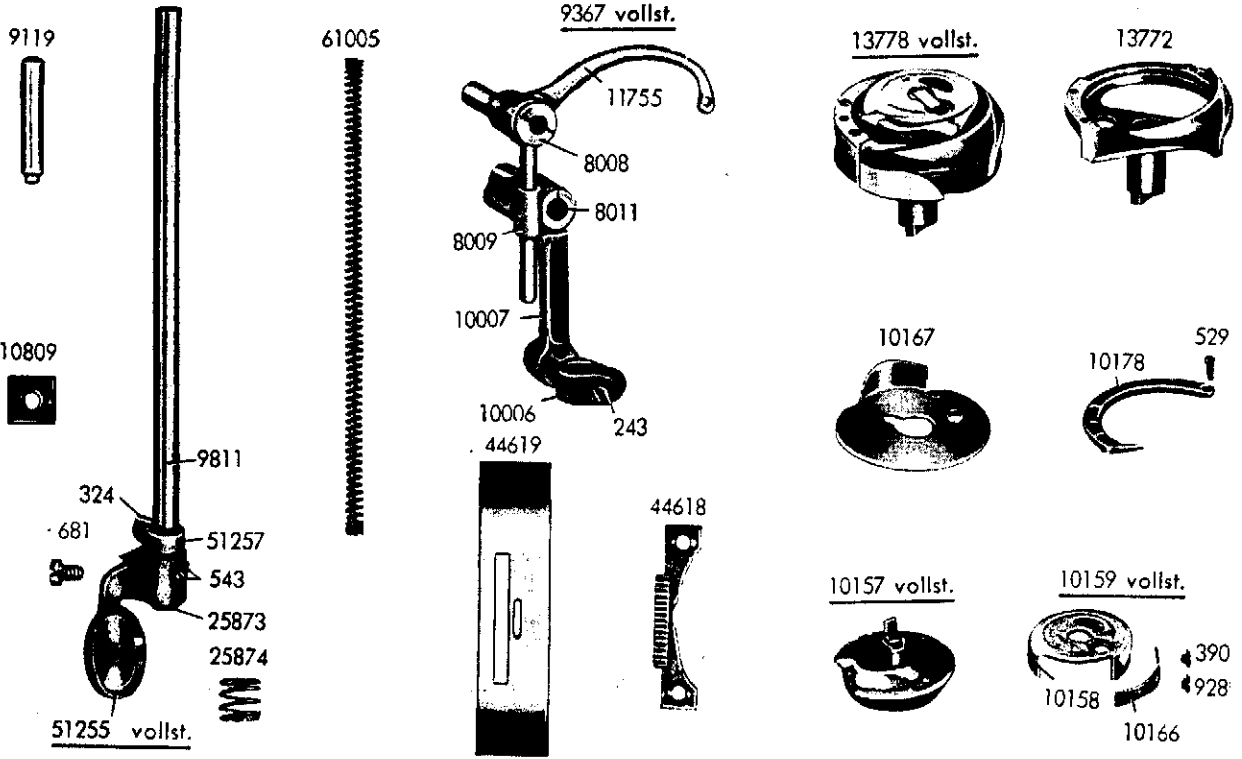


**V**

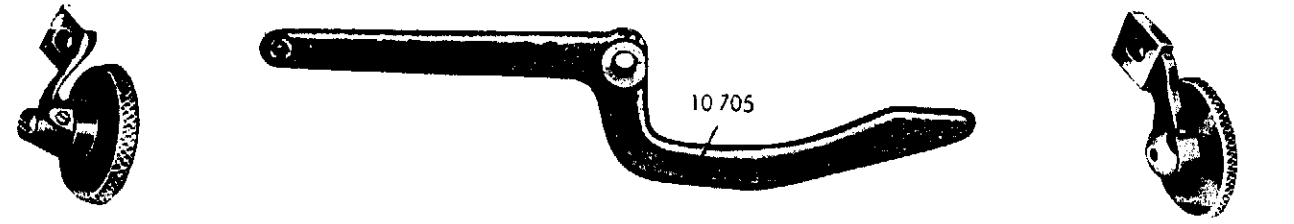
**Ergänzungsteile  
PFAFF 341-4**

**Veraltete Teile  
PFAFF 341**

*Faint, illegible text, possibly a stamp or signature.*



41 736 vollst. = 58159

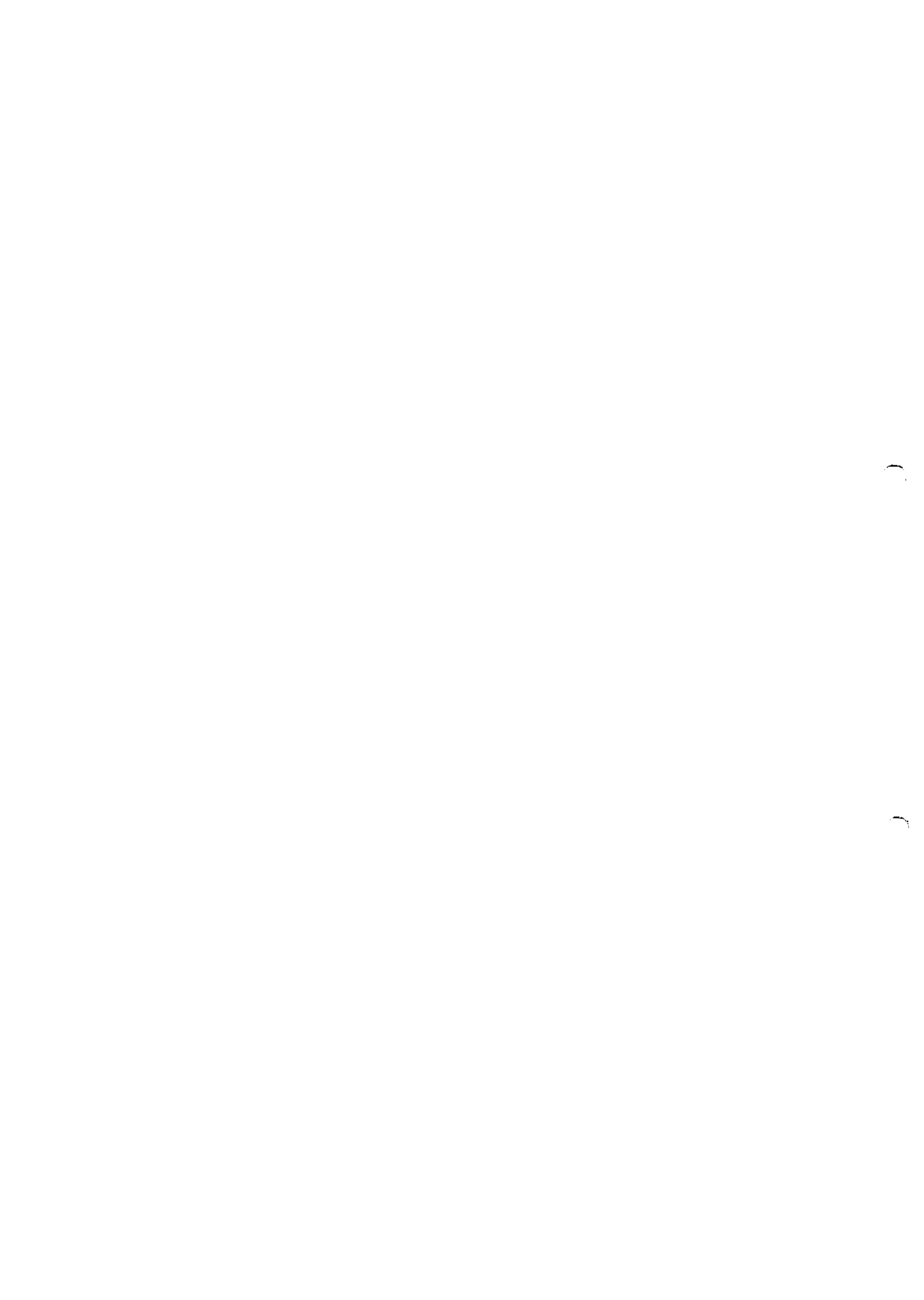




243	Binding screw for No. 10006	10166	Tension spring for No. 10158
324	Stop screw for No. 51257	10167	Hook washer for No. 13778
390	Fastening screw for No. 10166	10178	Hook gib
529	Fastening screw for No. 10178	10809	Spacer, .016", for No. 51257 or: No. 10810 Spacer, .024" No. 10811 Spacer, .032" No. 10812 Spacer, .039" No. 10813 Spacer, .048" (optional)
543	Stop screw for No. 51257 and fastening screw for No. 25873	11755	Take-up lever (Models A & B; leather)
681	Fastening screw for No. 51255	13772	Hook for No. 13778
928	Regulating screw for No. 10166	13778	Hook, with bobbin case, complete, consisting of Nos. 529; 10157, complete; 10159, complete; 10167; 10178; 13772
8008	Hinge stud for No. 11755	25873	Spring stop for No. 51257
8009	Driving stud for No. 11755 (Models A & B)	25874	Pressure spring for No. 25873
8011	Hinge stud for No. 10007	44618	Feed dog, sawtooth cut
9119	Presser bar spring stop pin for No. 61005	44519	Needle plate for No. 44618
9367	Take-up lever (Models A & B; leather), complete, consisting of Nos. 243; 8008; 8009; 8011; 10006; 10007; 11755	* 51255	Roller presser, swing-type, 3/16" wide, compl., consisting of No. 1027 Set screw for No. 1931 No. 1665 Nut for No. 1027 No. 1931 Roller presser, large No. 46187 Bearing needles, 16 ea No. 51253 Roller presser arm (optional)
* 9811	Presser bar	* 51257	Roller presser arm bracket
10006	Needle bar connecting stud	61005	Presser bar spring, inner
10007	Needle bar connecting link		
10157	Bobbin case base, complete, consisting of No. 10070 Latch No. 10071 Hinge pin for No. 10070 No. 10072 Pressure spring for No. 10073 No. 10073 Plunger No. 10156 Bobbin case base		
10158	Bobbin case cap		
10159	Bobbin case cap, complete, consisting of Nos. 390; 928; 10158; 10166		

## Obsolete Parts

50	Fastening screw for No. 9603 (cannot be replaced)	8019	Presser bar lifter, standard; for high lift: No. 10139 (replaced by Nos. 10734; 10735)
58	Fastening screw for No. 8020 (replaced by No. 568)	8020	Lifting bracket guide for Nos. 10019; 10200 (replaced by No. 10731)
58	Fastening screw for No. 9634 (replaced by No. 64)	8035	Oil cup, rear, for No. 8004 (replaced by No. 18359)
73	Fastening screw for No. 10823 (replaced by No. 699)	9626	Feed regulator index plate (cannot be replaced)
82	Fastening screw for No. 7371 (cannot be replaced)	9707	Arm cover, front (replaced by No. 9715)
82	Fastening screw for No. 13767 (replaced by No. 86)	10019	Presser bar lifting bracket, standard; for high lift: No. 10170 (replaced by No. 19846)
169	Fastening screw for No. 13520 (cannot be replaced)	10106	Tension release plunger, standard, for No. 9328; for high lift: No. 10171 (replaced by No. 8711)
175	Fastening screw for No. 9626 (replaced by No. 715)	10197	Oil cup, front, for No. 10195 (cannot be replaced)
336	Needle set screw (cannot be replaced)	10200	Presser bar lifting bracket, standard; for high lift: No. 10208 (replaced by No. 19846)
398	Fastening screw for No. 9622 (replaced by No. 456)	10201	Presser bar guide collar for No. 10200 (cannot be replaced)
407	Fastening screw for No. 46571 (cannot be replaced)	10705	Lifting lever (replaced by No. 10737)
509	Fastening screw for No. 13757 (replaced by No. 687)	10945	Set collar for No. 13504 (replaced by No. 19853)
672	End screw, front, for No. 10002 (cannot be replaced)	10963	Presser bar (replaced by No. 9811)
785	Fastening screw for No. 10945 (cannot be replaced)	13520	Cylinder arm cap (replaced by Nos. 13518; 13539)
803	Fastening screw for No. 10201 (cannot be replaced)	13780	Spacer for No. 13779 (replaced by No. 14024)
2044	Positioning pin for No. 9645 (cannot be replaced)	13781	Hook bearing bushing (cannot be replaced)
2148	Spring washer for No. 2279 (replaced by No. 6155)	13783	Hook saddle, complete (replaced by No. 13831)
2279	Positioning pin for No. 2504 (cannot be replaced)	25872	Roller presser arm bracket (replaced by No. 51257)
6601	Slide block for No. 1809 (to be used only with needle bar frames with .386"-wide slide block slot)	41736	Roller presser, complete (replaced by No. 51157)
7371	Tension spring for No. 10705 (cannot be replaced)	51157	Roller presser, complete (replaced by No. 51255)



## Numerical Index

341 <b>1</b>	341 <b>2</b>	341 <b>3</b>	341 <b>4</b>	341 <b>5</b>	341 <b>6</b>
Nr. Fig.	Nr. Fig.	Nr. Fig.	Nr. Fig.	Nr. Fig.	Nr. Fig.
19 I	152 I	366 I	568 I	1417 IV	6525 I
50 II	152 II	366 IV	568 III	1512 II	6526 I
+ 50 V	700152 IV	367 IV	569 II	1522 I	+ 6601 V
58 II	153 IV	386 IV	570 III	1533 IV	6623 II
58 IV	+ 169 V	388 I	571 III	1538 II	6759 II
+ 58 V	172 I	390 III	624 III	1593 II	7328 IV
59 II	173 III	390 V	666 I	1809 II	+ 7371 V
62 I	+ 175 V	+ 398 V	672 II	1974 II	8004 II
62 IV	237 I	405 II	+ 672 V	+ 2044 V	8005 II
64 II	237 IV	406 II	680 II	+ 2148 V	8008 I
64 III	239 I	407 III	681 V	+ 2279 V	8008 V
68 III	239 III	+ 407 V	687 II	2504 II	8009 I
70 II	243 I	410 III	687 III	2536 IV	8009 V
73 I	243 V	412 I	689 II	3100 I	8011 I
73 II	257 II	422 III	689 III	4005 I	8011 V
73 III	263 III	456 II	699 I	4006 I	+ 8019 V
+ 73 V	263 IV	469 I	715 II	4531 I	+ 8020 V
82 I	273 IV	507 I	737 IV	5005 IV	8021 I
82 IV	700288 I	+ 509 V	741 II	5068 II	+ 8035 V
+ 82 V	317 III	510 I	+ 785 V	5070 II	8040 II
86 III	321 II	510 II	+ 803 V	5125 IV	8058 II
89 I	323 II	511 II	885 II	5564 IV	8059 II
89 IV	324 V	522 II	889 IV	5565 IV	8064 I
91 II	335 IV	524 I	928 III	5567 IV	8199 I
91 IV	+ 336 V	529 III	928 V	5568 IV	8281 II
150 I	340 II	529 V	1032 IV	5569 IV	8711 I
150 II	359 IV	543 V	1051 IV	5604 II	9005 II
150 III	363 IV	565 II	701319 I	6155 II	9118 I
700150 IV	364 IV	567 III	1416 IV	6505 I	9119 I

+ = Obsolete Parts

### Numerical Index

341 7	341 8	341 9	341 10	341 11	341 12
Nr. Fig.	Nr. Fig.	Nr. Fig.	Nr. Fig.	Nr. Fig.	Nr. Fig.
9119 V	9634 II	10067 II	10186 I	11755 V	13829 III
9302 II	9635 II	10079 III	10195 II	13503 III	13831 III
9325 I	9644 II	10104 I	10196 II	13504 III	14001 III
9327 II	9645 II	+ 10106 V	10196 IV	13513 III	14002 III
9328 I	9646 II	10107 I	+ 10197 V	13514 III	14003 III
9333 II	9648 II	10107 IV	+ 10200 V	13518 III	14004 III
9353 II	9650 II	10115 I	+ 10201 V	+ 13520 V	14005 III
9354 II	+ 9707 V	10116 I	710484 I	13539 III	14006 III
9355 II	9715 II	10127 II	10617 IV	13726 II	14007 III
9365 I	9811 V	10128 II	+ 10705 V	13756 III	14008 III
9367 V	10001 II	10129 II	10728 I	13757 III	14010 II
9391 I	10002 II	10133 II	10729 I	13766 III	14011 II
9393 I	10006 I	10137 * 91-149025-35	10730 I	13767 III	14021 III
9394 I	10006 V	10157 III	10731 I	13769 III	14024 III
9602 II	10007 I	10157 V	10732 I	13770 III	14165 III
9603 II	10007 V	10158 III	10733 IV	13771 III	14166 III
9604 II	10008 I	10158 V	10734 I	13772 V	14167 III
9605 II	10009 I	10159 III	10737 IV	13776 III	14190 III
9606 II	10014 II	10159 V	10809 V	13778 V	14192 III
9609 II	10015 II	10166 III	10817 IV	13779 III	14200 III
9610 II	10017 II	10166 V	10818 IV	+ 13780 V	14612 III
9612 II	+ 10019 V	10167 III	10819 IV	+ 13781 V	14675 IV
9616 II	10022 II	10167 V	10820 IV	+ 13783 V	14709 II
9617 II	10023 I	10175 I	10821 IV	13790 III	15044 III
9618 II	10026 I	10178 III	10822 IV	13791 III	15659 II
9621 II	10031 II	10178 V	10823 I	13793 III	15673 IV
9622 II	10045 II	10181 I	+ 10945 V	13795 III	15909 IV
9624 II	10046 III	10183 I	+ 10963 V	13819 III	15910 IV
+ 9626 V	10056 III	10185 I	11511 III	13828 III	15911 IV

### Numerical Index

341 <b>13</b>	341 <b>14</b>	341 <b>15</b>	341 <b>16</b>	341 <b>17</b>	341 <b>18</b>
Nr. Fig.	Nr. Fig.	Nr. Fig.	Nr. Fig.	Nr. Fig.	Nr. Fig.
15912 IV	40618 IV				
15913 IV	40619 IV				
16328 IV	40621 IV				
17530 IV	40623 IV				
18358 II	41063 IV				
18359 II	41065 IV				
19846 I	41068 IV				
19853 III	41076 IV				
23505 I	41085 IV				
25637 IV	44618 V				
+ 25872 V	44619 V				
25873 V	+ 41736 V				
25874 V	46565 IV				
25976 IV	46566 IV				
26110 IV	46567 IV				
26179 IV	46568 IV				
29093 II	46569 IV				
29140 II	46570 IV				
29601 IV	46571 IV				
30135 IV	46694 IV				
30246 IV	46864 I				
30743 IV	+ 51157 V				
31251 IV	51255 V				
31559 IV	51257 V				
31560 IV	61005 V				
35461 IV	105447 I				
40332 III	<i>700.888 I</i>				
40333 III					
40349 I					

+ = Obsolete Parts

