

# PFAFF

3116 <sup>-957/..</sup>  
<sup>-958/04</sup>  
<sup>-958/05</sup>

## **Teileliste**

List of parts

Liste de pièces

Lista de piezas

296-12-14846

dtsh./engl./franz./span. 5.90

Die Inhaltsübersicht auf Seite 3 gibt einen Überblick über die Aufgliederung der Liste.  
Die Teile sind so abgebildet, wie sie in der Maschine funktionsmäßig zusammengehören.  
Die gestrichelten Abbildungen zeigen, wo die daneben abgebildeten Teile hingehören.  
Die Einrahmungen auf den Bildseiten zeigen, aus welchen Einzelteilen sich die Gruppenteile zusammensetzen.  
Nähwerkzeuge und Apparate sind der Unterklassen-Ausstattung zu entnehmen.  
Die auf den Bildseiten verwendeten Schlüsselzeichen (□; 2; 3 usw.) sind in Register „0“ zusammengefaßt und erläutert.  
Konstruktionsänderungen vorbehalten.

For the various sections of this catalogue, please refer to the "Contents" on page 3.  
The parts are illustrated as they belong together in the machine.  
The dashed illustrations show where the adjacent parts belong.  
The framed-in sections on the illustration pages show the individual parts comprising a group.  
For gauge parts and attachments please refer to the subclass listing.  
The keys used on the illustration pages (□; 2; 3 etc.) are listed and explained in section "0".  
Subject to alterations in design.

La table des matières, page 3, donne un aperçu de la subdivision de la liste.  
Les pièces figurent sur l'illustration comme elles vont ensemble.  
Les figures en tirets montrent le lieu de montage des pièces figurant à côté.  
Les parties encadrées sur les pages à illustrations représentent les pièces individuelles formant groupe.  
Pour les organes de couture et les appareils, veuillez vous référer à la fiche équipement de sous-classes.  
Les symboles (□; 2; 3 etc.) utilisés sur les pages illustrées sont regroupés et expliqués au registre „0“.  
Sous réserve de modifications.

En la página 3, bajo el título "contenido", puede verse un resumen de la división de la "lista de piezas".  
Las piezas están ilustradas conforme se hallan montadas en la máquina.  
Las figuras a base de líneas entrecortadas muestran dónde y cómo van montadas las piezas ilustradas al lado.  
Los recuadros en las páginas ilustradas indican las piezas individuales de que se componen los grupos.  
Para los órganos de costura y aparatos, véase la „Composición de las subclases“.  
Los símbolos clave (□; 2; 3, etc.) utilizados en las páginas ilustradas se hallan recopilados y explicados en el registro „0“.  
Salvo modificaciones técnicas.

Inhaltsübersicht  
Contents  
Table des matières  
Contenido




Pfaff 3116-957/..; -958/..


Register Section Registre Registro		Seite Page Página
	Schmiermittel-Tabelle Table of lubricants Tableau des lubrifiants Tabla de lubricantes	5
<b>0</b>	Erläuterungen Explanations Légende Explicaciones	6
<b>1</b>	Kopfteile Needle head parts Pièces de tête Piezas de la cabeza Pfaff 3116-957/01; -957/02; -957/03 <b>80/0</b>	12
<b>2</b>	Armteile Arm parts Pièces de bras Piezas del brazo Pfaff 3116-957/01; -957/02; -957/03 <b>80/0</b>	14
<b>3</b>	Grundplattenteile Bedplate parts Pièces du plateau fondamental Piezas de la placa-base Pfaff 3116-957/01; -957/02; -957/03 <b>80/0</b>	27
<b>4</b>	Gehäuseteile Housing parts Parties du corps Piezas del cárter Pfaff 3116-957/01; -957/02; -957/03 <b>80/0</b>	30
<b>5</b>	Unterklasse Subclass Sous-classe Subclase -2/..	33
<b>6</b>	Unterklasse Subclass Sous-classe Subclase -12/..; -13/..	35
<b>7</b>	Unterklasse Subclass Sous-classe Subclase -14/..-967/03 zur -15/..-967/03 for Pfaff 3116-957/01 pour para	38
<b>8</b>	Unterklasse Subclass Sous-classe Subclase -30	48
<b>9</b>	Speed-Regulator Speed regulator Régulateur de vitesse Regulador de la velocidad -918/16-958/04 <b>EAG</b> zur for Pfaff 3116-31/04-30-963/02 pour para	51
<b>10</b>	Speed-Regulator Speed regulator Régulateur de vitesse Regulador de la velocidad -918/16-958/05-966/21 zur for Pfaff 3116-31/04-30-963/02 pour para	55
<b>11</b>	Schneideinrichtung Cutting system Dispositif de coupe Dispositivo cortador -963/02	66
<b>12</b>	Elektropneumatische Steuerungs-Einrichtung Electro-pneumatic controls Dispositif de commande électropneumatique Mandos electroneumáticos -966/02 zur -966/02-918/16 for Pfaff 3116-957/01 pour para	68
<b>13</b>	Elektropneumatische Steuerungs-Einrichtung Electro-pneumatic controls Dispositif de commande électropneumatique Mandos electroneumáticos -966/21 zur -966/21-918/16 for Pfaff 3116-957/01 pour para	80

Inhaltsübersicht  
 Contents  
 Table des matières  
 Contenido Pfaff 3116-957/..; -958/..

Register Section Registre Registro		Seite Page Página
<b>14</b>	Elektromagnetische Steuerungs-Einrichtung Electro-magnetic controls -967/02 Dispositif de commande électromagnétique Mandos electromagnéticos	94
<b>15</b>	Zubehörteile Accessory parts Accessoires Accesorios	99
<b>16</b>	Motorwippe, Keilriemenscheiben, Zugkette, Riemenschutz zum Motor Motor bracket, v-belt pulley, chain, belt guard for motor Bascule moteur, poulies trapézoïdales, chaîne, garde-courroie p. moteur Balancin del motor, poleas trapezoidales, cadena de tracción, guardacorreas para el motor	102
<b>17</b>	Vorschaltgerät für 420 V Transformer for 420 V Transformateur pour 420 V Transformador para 420 V	105
<b>18</b>	Motoranschlußsatz (Ausrüstung mit Motorschutzschalter) Motor connection kit (equipment with motor overload trip) Jeu de pièces à raccorder le moteur (avec contacteur-disjoncteur) Juego de piezas de conexión del motor (con interruptor de seguridad)	106
<b>19</b>	Messer- und Wechsellräder-Übersicht Table of knives and feed gears Tableau des couteaux et roues interchangeableables Tabla de cuchillas y ruedas de cambio	107
<b>20</b>	Unterklassenausstattung (Abbildungen sind symbolisch zu betrachten) Subclass organizations (Figures are to be regarded as symbolic) Équipement des sous-classes (Les illustrations ne sont que symboliques) Dotación de las subclases (Las ilustraciones deben tomarse simbólicamente)	108
<b>21</b>	Nummernverzeichnis Numerical index Tableau des numéros Índice numérico	120

**Schmiermittel**  
**Lubricants**  
**Lubrifiants**  
**Lubricantes Pfaff 3116**

Öl Oil Huile Aceite	Mittelpunkts- Viskosität bei: Mean viscosity at: Viscosité moyenne à: Viscosidad media a:		Dichte bei: Density at: Densité à: Densidad a:		Bestellnummer für Behälter mit: Part number for can with: Numéro de commande pour récipients avec: Número de pedido para recipientes con:			
	°C	mm <sup>2</sup> /s	°C	g/cm <sup>3</sup> (g/ml)	Liter Litre Litros			
280-1-120 144	40	22,0	15	0,865	80 (ml)	91-027 630-91		
					0,25		91-129 916-91	
					1		91-129 917-91	
					5			91-129 919-91
					10			91-129 920-91
280-1-120 143	40	4,4	15	0,842	80 (ml)	91-027 628-91		
					0,25			
					1		91-129 936-91	
					5			91-129 938-91
					10			
					80 (ml)			
					0,25			
					1			
					5			
					10			

Fett Grease Graisse Grasa	Penetration Penetration Pénétration Penetración	Tropfpunkt Drip-point Point de suintement Punto de goteo	Bestellnummer für Behälter mit: Part number for can with: Numéro de commande pour récipients avec: Número de pedido para recipientes con:			
			mm/10	°C	kg	
280-1-120 205			0,5			
			1			280-1-120 205
280-1-120 243	375 - 405	150	0,5	280-1-120 243		
			1			
280-1-120 247	220 - 250	185	0,5			
			1		280-1-120 247	

# 0

**Erläuterungen**  
**Explanations**  
**Légende**  
**Explicaciones** Pfaff 3116

---

- Unterklassenabhängig, Teilenummer siehe Unterklassen-Ausstattung, Register 20.  
Subclass-dependent, for part number see subclass parts listing, section 20.  
Fonction de la sous-classe; pour le numéro de la pièce, voir "Équipement de sous-classes", registre 20.  
Dependientes de la subclase, para el N<sup>o</sup> de pieza véase "Dotación de subclases", registro 20.
- 0 Unterklassenzugehörigkeit siehe Unterklassen-Ausstattung, Register 20.  
For subclass see subclass parts listing, section 20.  
Appartenance de sous-classe, voir "Équipement de sous-classes", registre 20.  
Para saber a qué subclase pertenece véase "Dotación de subclases", registro 20.
- 0/2 Unterklasse bei Bestellung angeben.  
Specify subclass on order.  
Préciser sous-classe à la commande.  
Indíquese la subclase en los pedidos.
- A Ausführung A  
Model A  
Version A  
Tipo A
- B Ausführung B  
Model B  
Version B  
Tipo B
- 2/1 Markierung (-, + oder n) bei Bestellung angeben.  
Specify marking (-, + or n) on order.  
Indiquer marques (-, + ou n) à la commande.  
Indíquese las marcas (-, + ó n) en los pedidos.
- 2/2 Markierung (bis zu 2 Punkte oder Striche) bei Bestellung angeben.  
Specify marking (up to 2 dots or lines) on order.  
Indiquer marques (jusqu'à 2 points ou traits) à la commande.  
Indíquese las marcas (hasta 2 puntos o rayas) en los pedidos.
- 2/5 Markierung (bis zu 5 Punkte) bei Bestellung angeben.  
Specify marking (up to 5 dots) on order.  
Indiquer marques (jusqu'à 5 points) à la commande.  
Indíquese las marcas (hasta 5 puntos) en los pedidos.
- 2/11 Markierung (1 Punkt = 12,70 mm Außendurchmesser; 2 = 12,72 mm; 3 = 12,74 mm; 4 = 12,76 mm) bei Bestellung angeben.  
Marking (1 dot = 12.70 mm outside dia.; 2 = 12.72 mm; 3 = 12.74 mm; 4 = 12.76 mm) to be stated on order.  
Marques (1 pointeau = 12,70 mm de diamètre extérieur; 2 = 12,72 mm; 3 = 12,74 mm; 4 = 12,76 mm) à préciser à la commande.  
Contraseña (1 punto = 12,70 mm de diámetro exterior; 2 = 12,72 mm; 3 = 12,74 mm; 4 = 12,76 mm) debe indicarse en los pedidos.
- 3 Geklebt  
Part cemented  
Pièce collée  
Pieza pegada
- 3/1 Gesichert mit Loctite.  
Secured with Loctite.  
Bloqué par Loctite.  
Asegurado con Loctite.

- 4** Ausführungsart bei Bestellung angeben.  
Model to be stated on order.  
Préciser le modèle à la commande.  
Indíquese el tipo en los pedidos.
- 6** Nadeldicke und Spitzenform bei Bestellung angeben.  
Needle size and style of point to be stated on order.  
Préciser la grosseur de l'aiguille et la forme de la pointe à la commande.  
Grosor de aguja y forma de la punta, indíquese en los pedidos.
- 27/1** Eingeklammerte Zahl = Außendurchmesser in mm.  
Number in parentheses = outside dia. in mm.  
Chiffre entre parenthèses = diamètre extérieur en mm.  
Cifra entre paréntesis = diámetro exterior en mm.
- 27/2** Eingeklammerte Zahl = Dicke in mm.  
Number in parentheses = thickness in mm.  
Chiffre entre parenthèses = épaisseur en mm.  
Cifra entre paréntesis = espesor en mm.
- 27/3** Eingeklammerte Zahl = Zähnezahl.  
Number in parentheses = number of teeth.  
Chiffre entre parenthèses = nombre de dents.  
Cifra entre paréntesis = número de dientes.
- 27/5** Eingeklammerte Zahl = Länge in mm.  
Number in parentheses = length in mm.  
Chiffre entre parenthèses = longueur en mm.  
Cifra entre paréntesis = largura en mm.
- 28/1** Sonderausführung, zum Schneiden von synthetischen Stoffen.  
Special version, for cutting synthetics.  
Version spéciale, pour couper les étoffes synthétiques.  
Tipo especial, para cortar materiales sintéticos.
- 28/5** Sonderbestellung  
Special order  
Commande spéciale  
Pedido especial
- 30** Frühere Ausführung, im Ersatzfall wieder bestellen.  
Earlier version, to be re-ordered for replacement purposes.  
Ancienne version, à commander à nouveau pour échange.  
Tipo anterior, en caso de sustitución pídase de nuevo.
- 30/0** Frühere Ausführung, nicht mehr im Programm.  
Earlier version, no longer produced.  
Ancienne version, retirée du programme.  
Tipo anterior, fuera de programa.
- 30/2** Frühere Ausführung, ersetzt durch Nr. 12-360 084-05; 12-360 085-05; 12-360 086-05;  
91-020 607-05; 91-120 956-05.  
Earlier version, replaced by Nos. 12-360 084-05; 12-360 085-05; 12-360 086-05;  
91-020 607-05; 91-120 956-05.  
Ancienne version, remplacée par nos<sup>os</sup> 12-360 084-05; 12-360 085-05; 12-360 086-05;  
91-020 607-05; 91-120 956-05.  
Tipo anterior, se sustituye por el Nos<sup>os</sup> 12-360 084-05; 12-360 085-05; 12-360 086-05;  
91-020 607-05; 91-120 956-05.

# 0

**Erläuterungen**  
**Explanations**  
**Légende**  
**Explicaciones** Pfaff 3116

---

- 30/3** Frühere Ausführung, ersetzt durch Nr. 91-120 063-05; 91-120 064-15.  
Earlier version, replaced by Nos. 91-120 063-05; 91-120 064-15.  
Ancienne version, remplacée par nos 91-120 063-05; 91-120 064-15.  
Tipo anterior, se sustituye por el Nos 91-120 063-05; 91-120 064-15.
- 30/4** Frühere Ausführung, ersetzt durch Nr. 91-020 489-71/951.  
Earlier version, replaced by No. 91-020 489-71/951.  
Ancienne version, remplacée par n° 91-020 489-71/951.  
Tipo anterior, se sustituye por el N° 91-020 489-71/951.
- 30/5** Frühere Ausführung, ersetzt durch Nr. 91-120 644-05; 91-120 969-05; 91-120 971-05.  
Earlier version, replaced by Nos. 91-120 644-05; 91-120 969-05; 91-120 971-05.  
Ancienne version, remplacée par nos 91-120 644-05; 91-120 969-05; 91-120 971-05.  
Tipo anterior, se sustituye por el Nos 91-120 644-05; 91-120 969-05; 91-120 971-05.
- 30/6** Frühere Ausführung, ersetzt durch Nr. 91-120 644-05; 91-120 971-15.  
Earlier version, replaced by Nos. 91-120 644-05; 91-120 971-15.  
Ancienne version, remplacée par nos 91-120 644-05; 91-120 971-15.  
Tipo anterior, se sustituye por el Nos 91-120 644-05; 91-120 971-15.
- 30/7** Frühere Ausführung, ersetzt durch Nr. 91-120 353-45.  
Earlier version, replaced by No. 91-120 353-45.  
Ancienne version, remplacée par n° 91-120 353-45.  
Tipo anterior, se sustituye por el N° 91-120 353-45.
- 30/8** Frühere Ausführung, ersetzt durch Nr. 91-120 810-71/995.  
Earlier version, replaced by No. 91-120 810-71/995.  
Ancienne version, remplacée par n° 91-120 810-71/995.  
Tipo anterior, se sustituye por el N° 91-120 810-71/995.
- 30/9** Frühere Ausführung, ersetzt durch Nr. 14-018 570-01; 91-120 949-15; 91-120 950-15.  
Earlier version, replaced by Nos. 14-018 570-01; 91-120 949-15; 91-120 950-15.  
Ancienne version, remplacée par nos 14-018 570-01; 91-120 949-15; 91-120 950-15.  
Tipo anterior, se sustituye por el Nos 14-018 570-01; 91-120 949-15; 91-120 950-15.
- 32** Beim Einbau dieses Teiles wird für die Paßgenauigkeit zum Anschlußteil keine Garantie übernommen; zweckmäßig vollst. Aggregat bestellen.  
No guarantee is assumed that this part will fit the mating part; it is best to order a complete assembly.  
Aucune garantie ne pourra être assurée quant à la précision d'ajustage de cette pièce avec la pièce correspondante; il est indiqué de commander un mécanisme complet.  
Al montar esta pieza no se asume garantía alguna en cuanto a la tolerancia y precisión de ajuste respecto a la pieza correspondiente; por esta razón se recomienda pedir el grupo completo.
- 32/1** Beim Einbau dieses Teiles ist Nacharbeit erforderlich.  
When fitting this part re-work is required.  
Retouches nécessaires au montage.  
Al montar esta pieza hay que retocarla antes.
- 35/1** Bei Montage vernieten.  
To be riveted after assembly.  
River après montage.  
Remàchese después del montaje.
- 35/2** Bei (Nach) Montage flachdrücken.  
To be flattened out after assembly.  
Aplatir après montage.  
La pieza tiene que ser aplanada después de montada.
-



- 35/3** Bei (Nach) Montage verstemmen.  
End of part to be flattened out after assembly.  
Mater après l'assemblage.  
La pieza tiene que ser calafateada después de montada.
- 35/5** Bohrung für Kegelstift, bei Montage einarbeiten.  
Borehole for taper pin to be bored during assembly.  
A percer et à gouïpiller au montage.  
El agujero para el perno esférico debe realizarse antes del montaje.
- 40/2** Tränken mit 280-1-120 144, Bestellnummer siehe Seite 5.  
Soak with 280-1-120 144; for stock number see page 5.  
Imbiber d'huile 280-1-120 144; n° de commande, voir page 5.  
Empape con aceite 280-1-120 144; para el N° de pedido véase la página 5.
- 40/3** Fetten mit 280-1-120 247, Bestellnummer siehe Seite 5.  
Grease with 280-1-120 247; for stock number see page 5.  
Graisser avec de la 280-1-120 247; n° de commande, voir page 5.  
Engrase con 280-1-120 247; para el N° de pedido véase la página 5.
- 40/4** Fetten mit 280-1-120 243, Bestellnummer siehe Seite 5.  
Grease with 280-1-120 243; for stock number see page 5.  
Graisser avec de la 280-1-120 243; n° de commande, voir page 5.  
Engrase con 280-1-120 243; para el N° de pedido véase la página 5.
- 40/5** Ölen mit 280-1-120 144, Bestellnummer siehe Seite 5.  
Oil with 280-1-120 144; for stock number see page 5.  
Huiler par 280-1-120 144; n° de commande, voir page 5.  
Lubrifique con 280-1-120 144; para el N° de pedido véase la página 5.
- 40/12** Füllen mit 280-1-120 143, Bestellnummer siehe Seite 5.  
Top up with 280-1-120 143; for stock number see page 5.  
Remplir d' 280-1-120 143; n° de commande, voir page 5.  
Rellene con aceite 280-1-120 143; para el N° de pedido véase la página 5.
- 40/13** Fetten mit 280-1-120 205, Bestellnummer siehe Seite 5.  
Grease with 280-1-120 205; for stock number see page 5.  
Graisser avec de la 280-1-120 205; n° de commande, voir page 5.  
Engrase con 280-1-120 205; para el N° de pedido véase la página 5.
- 81/1** Stückzahl je nach Bedarf.  
Quantity as required.  
Nombre en fonction du besoin.  
Cantidad según sea necesario.
- 90/4** Verwendung nur bei 420 V.  
To be used on 420-volt, three-phase A.C. only.  
Uniquement pour du 420 V, triphasé.  
Para usar solamente con c.a. trifásica de 420 V.
- 90/36** Angaben siehe Unterklassen-Ausstattung Register 20.  
See subclass equipment, section 20.  
Indications, voir "Equipement des sous-classes", registre 20.  
Para las indicaciones, véase "Dotación de las subclases", registro 20.
- 90/47** Für kurzen Endriegel, wahlweise.  
Optional, for short end tack.  
Pour un arrêt final court, au choix.  
Para remate final corto, opcional.

# 0

**Erläuterungen**  
**Explanations**  
**Légende**  
**Explicaciones Pfaff 3116**

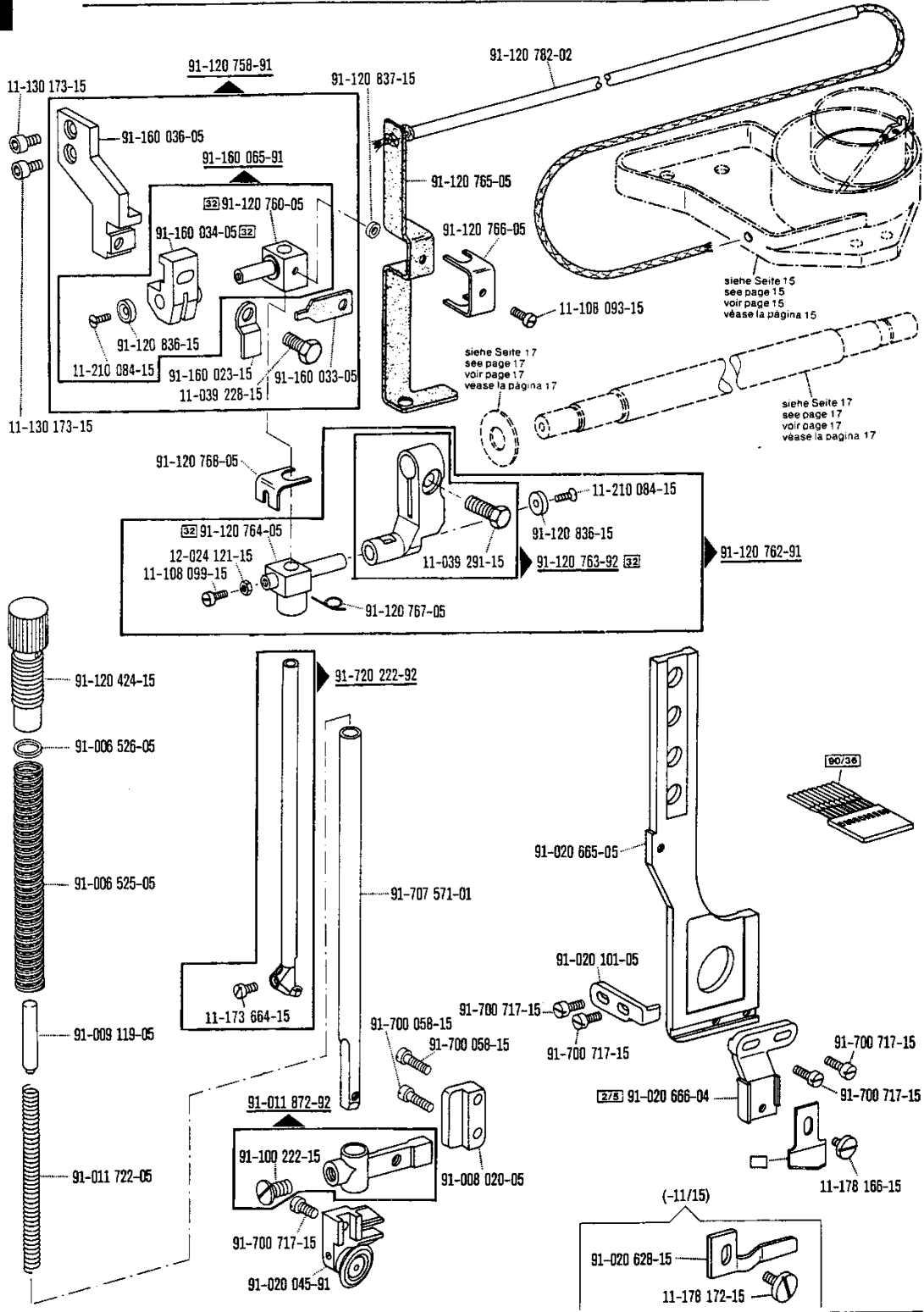
---

- 90/48** Für langen Endriegel, wahlweise.  
Optional, for long end tack.  
Pour un arrêt final long, au choix.  
Para remate final largo, opcional.
- 90/49** Standardausführung, weitere Ausführungen siehe Messer- und Wechselräder-Übersicht, Register 19.  
Standard version; for other versions please refer to table of knives and feed gears on Section 19.  
Modèle standard; autres versions, voir le tableau des couteaux et des engrenages échangeables, registre 19.  
Tipo estándar; para otros tipos, véase la lista de cuchillas y de ruedas dentadas, registro 19.
- 90/50** Weitere Schneidlängen (in mm) = 9,5; 11,0; 14,0; 17,5.  
Further cutting lengths available (in mm) = 9.5; 11.0; 14.0; 17.5.  
Couteaux en d'autres longueurs de coupe (en mm) = 9,5; 11,0; 14,0; 17,5.  
La cuchilla se suministra también en otras larguras de corte: 9,5; 11,0; 14,0; 17,5.
- 90/51** Nicht für -966/02; -966/21; -967/02; -967/03.  
Not for -966/02; -966/21; -967/02 and -967/03.  
Ne convient pas p. -966/02; -966/21; -967/02; -967/03.  
No es para -966/02; -966/21; -967/02; -967/03.
- 90/52** Nr. 91-120 281-21 zu Nr. 91-120 723-93  
Nr. 91-120 822-21 zu Nr. 91-120 823-93  
No. 91-120 281-21 for No. 91-120 723-93  
No. 91-120 822-21 for No. 91-120 823-93  
N° 91-120 281-21 pour n° 91-120 723-93  
N° 91-120 822-21 pour n° 91-120 823-93  
N° 91-120 281-21 para el N° 91-120 723-93  
N° 91-120 822-21 para el N° 91-120 823-93
- 90/53** Zu Nr. 91-120 727-93  
For No. 91-120 727-93  
Pour n° 91-120 727-93  
Para el N° 91-120 727-93
- 90/54** Zu Nr. 91-120 728-93  
For No. 91-120 728-93  
Pour n° 91-120 728-93  
Para el N° 91-120 728-93
- 90/55** Zu Nr. 91-120 726-93  
For No. 91-120 726-93  
Pour n° 91-120 726-93  
Para el N° 91-120 726-93
- 90/56** Zu Nr. 91-120 724-93  
For No. 91-120 724-93  
Pour n° 91-120 724-93  
Para el N° 91-120 724-93
- 91** Belag kann nur im Werk erneuert werden.  
Coating can only be renewed at the factory.  
La garniture ne peut être renouvelée qu'à l'usine.  
El revestimiento solamente puede renovarse en fábrica.

- 95/2** x-Wert = Schneidlänge in mm, bei Bestellung angeben.  
x-suffix = cutting length in mm, to be stated on order.  
Valeur x = Longueur de la coupe en mm, à préciser à la commande.  
Valor x = largura de corte en mm, indíquese en los pedidos.
- 96** Länge angeben.  
State length.  
Préciser longueur.  
Indíquese la largura.
- 96/3** Schlauch mit 3 mm Innendurchmesser, bei Bestellung Länge angeben.  
Tube with 3 mm inside dia.; length to be stated on order.  
Flexible d'un diamètre intérieur de 3 mm; préciser la longueur.  
Tubo flexible de 3 mm de diámetro interior; indíquese la largura en los pedidos.
- 96/4** Schlauch mit 4 mm Innendurchmesser, bei Bestellung Länge angeben.  
Tube with 4 mm inside dia.; length to be stated on order.  
Flexible d'un diamètre intérieur de 4 mm; préciser la longueur.  
Tubo flexible de 4 mm de diámetro interior; indíquese la largura en los pedidos.
- 96/6** Schlauch mit 6 mm Innendurchmesser, bei Bestellung Länge angeben.  
Tube with 6 mm inside dia.; length to be stated on order.  
Flexible d'un diamètre intérieur de 6 mm; préciser la longueur.  
Tubo flexible de 6 mm de diámetro interior; indíquese la largura en los pedidos.

# 1

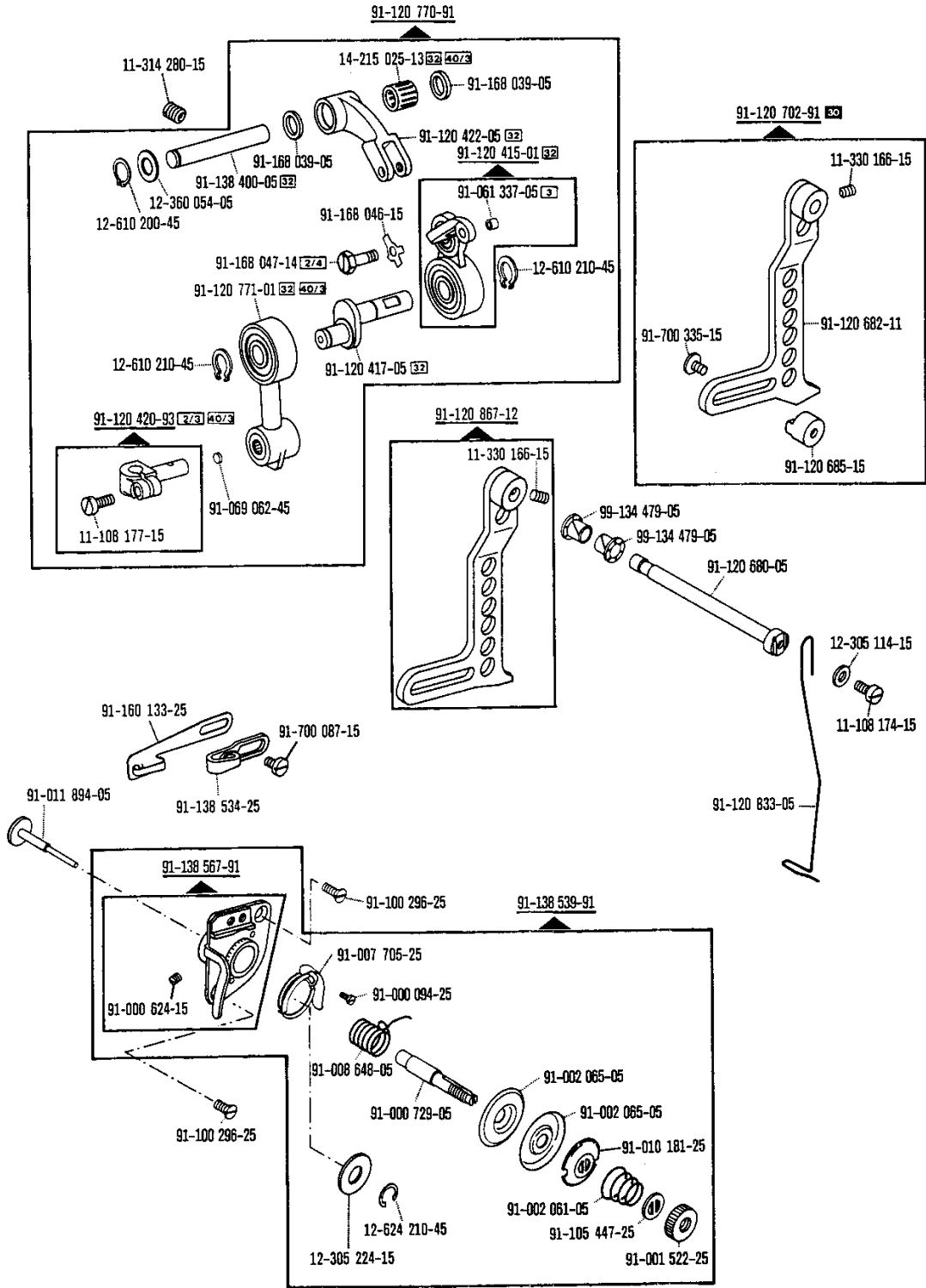
**Kopfteile**  
**Needle head parts**  
**Pièces de tête**  
**Piezas de la cabeza** Pfaff 3116-957/01; -957/02; -957/03 30/0



☐ siehe Erläuterungen Register O  
 see explanations in section O  
 voir légende registre O  
 ver explicaciones del registro O

**Kopfteile**  
**Needle head parts**  
**Pièces de tête**  
**Piezas de la cabeza Pfaff 31 16-957/01; -957/02; -957/03 30/0**

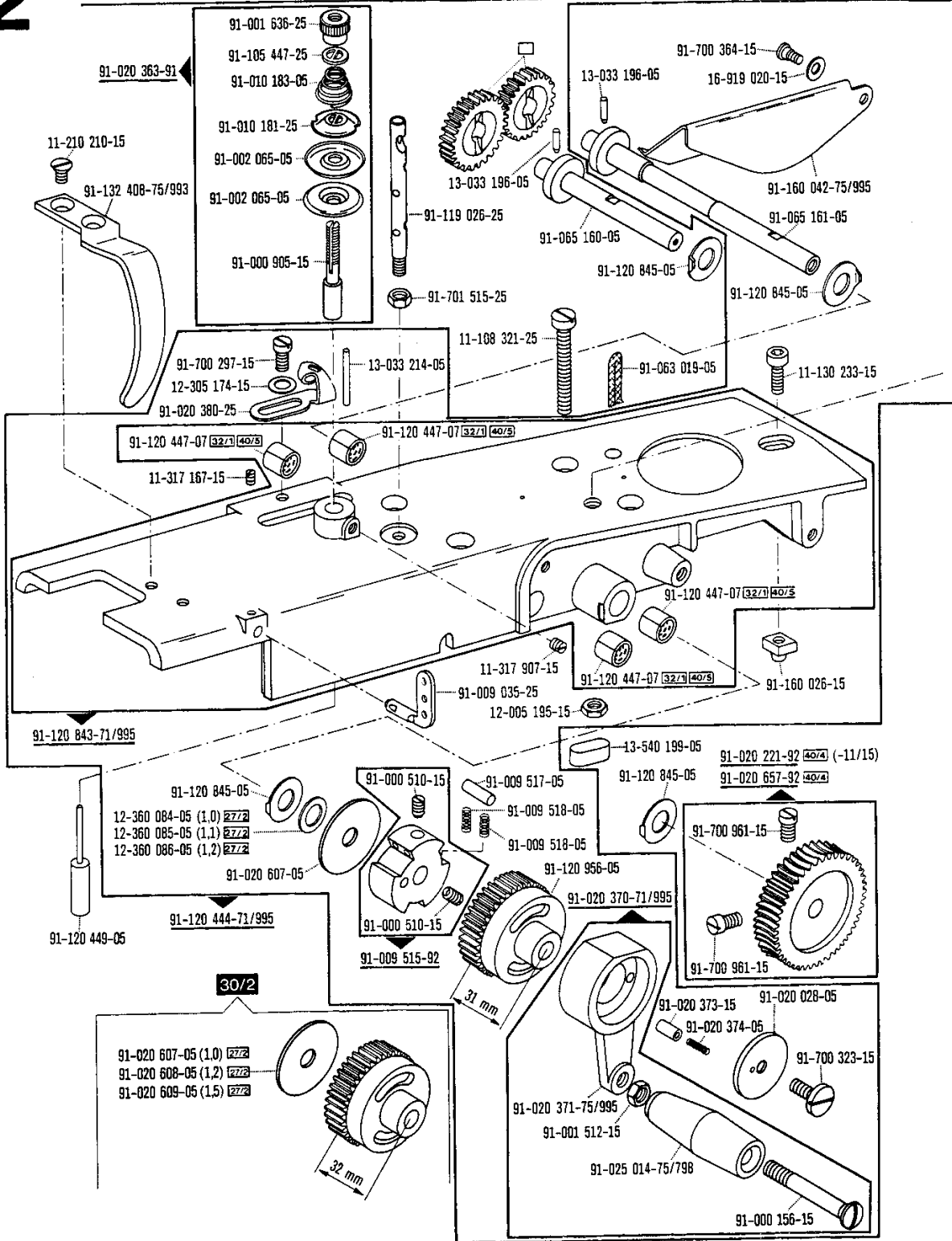
1



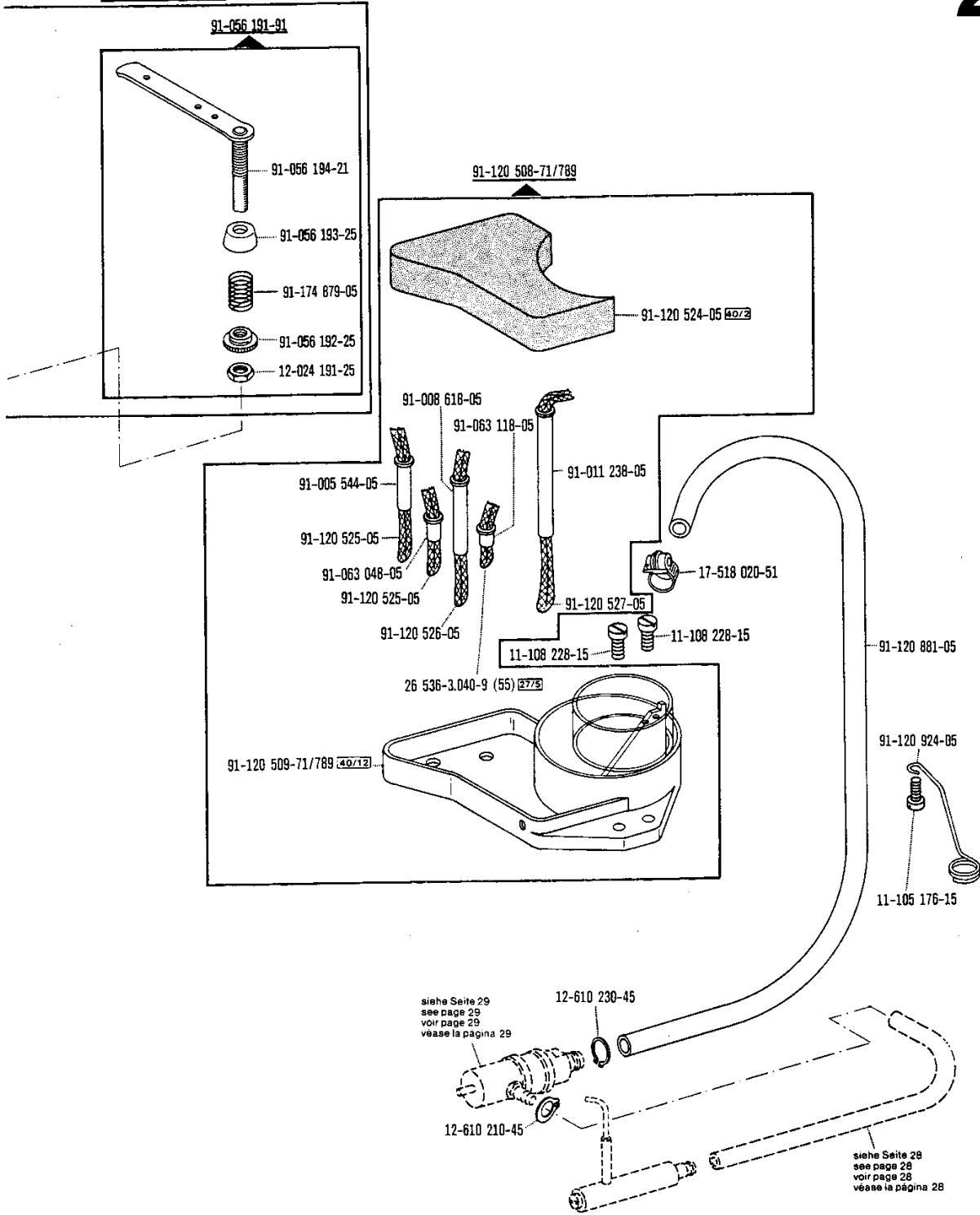
☐ siehe Erläuterungen Register O  
 see explanations in section O  
 voir légende registre O  
 ver explicaciones del registro O

# 2

## Armteile Arm parts Pièces de bras Piezas del brazo Pfaff 3116-957/01; -957/02; -957/03 30/2




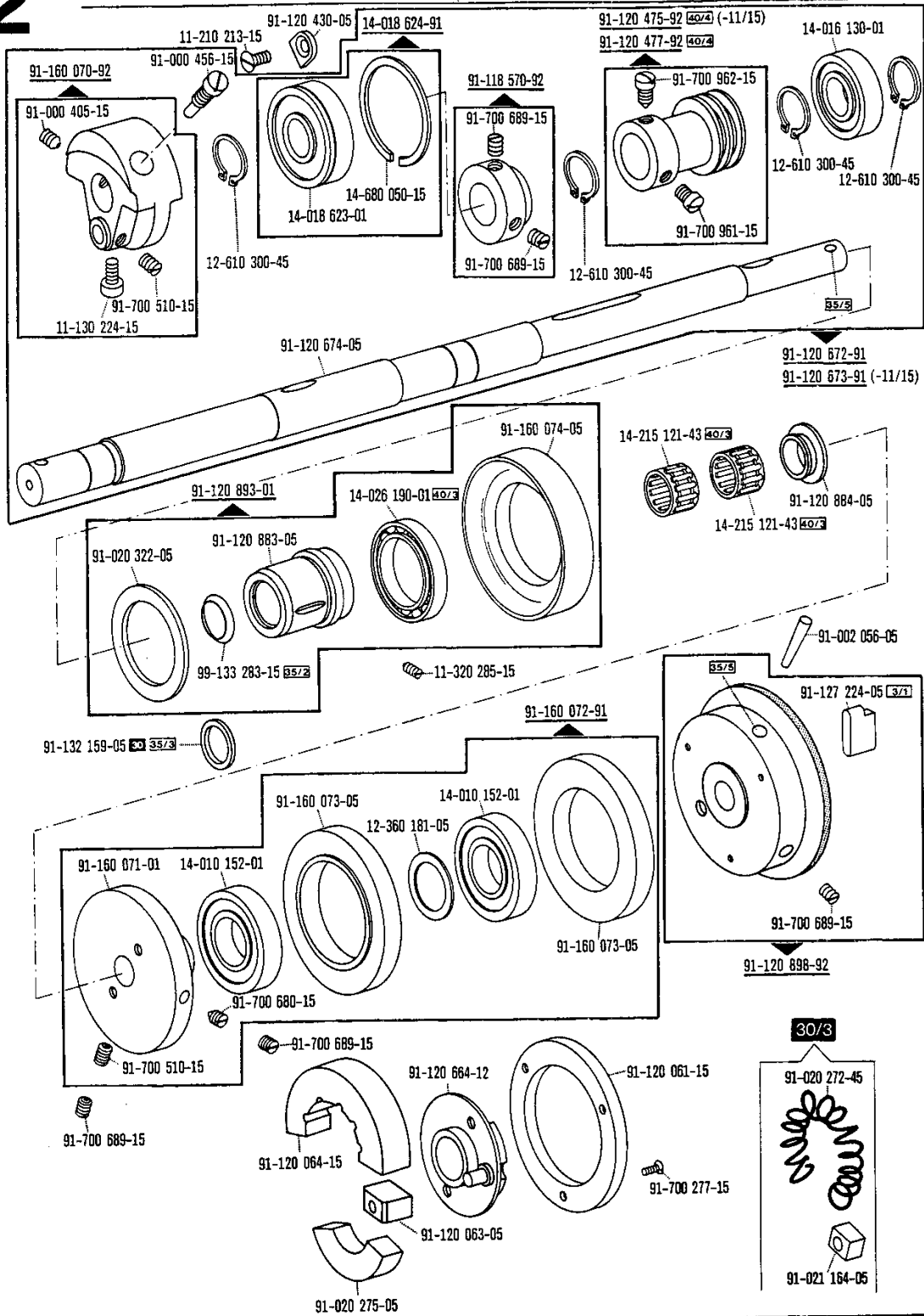
□ siehe Erläuterungen Register O  
see explanations in section O  
voir légende registre O  
ver explicaciones del registro O



□ siehe Erläuterungen Register 0  
 see explanations in section 0  
 voir légende registre 0  
 ver explicaciones del registro 0

# 2

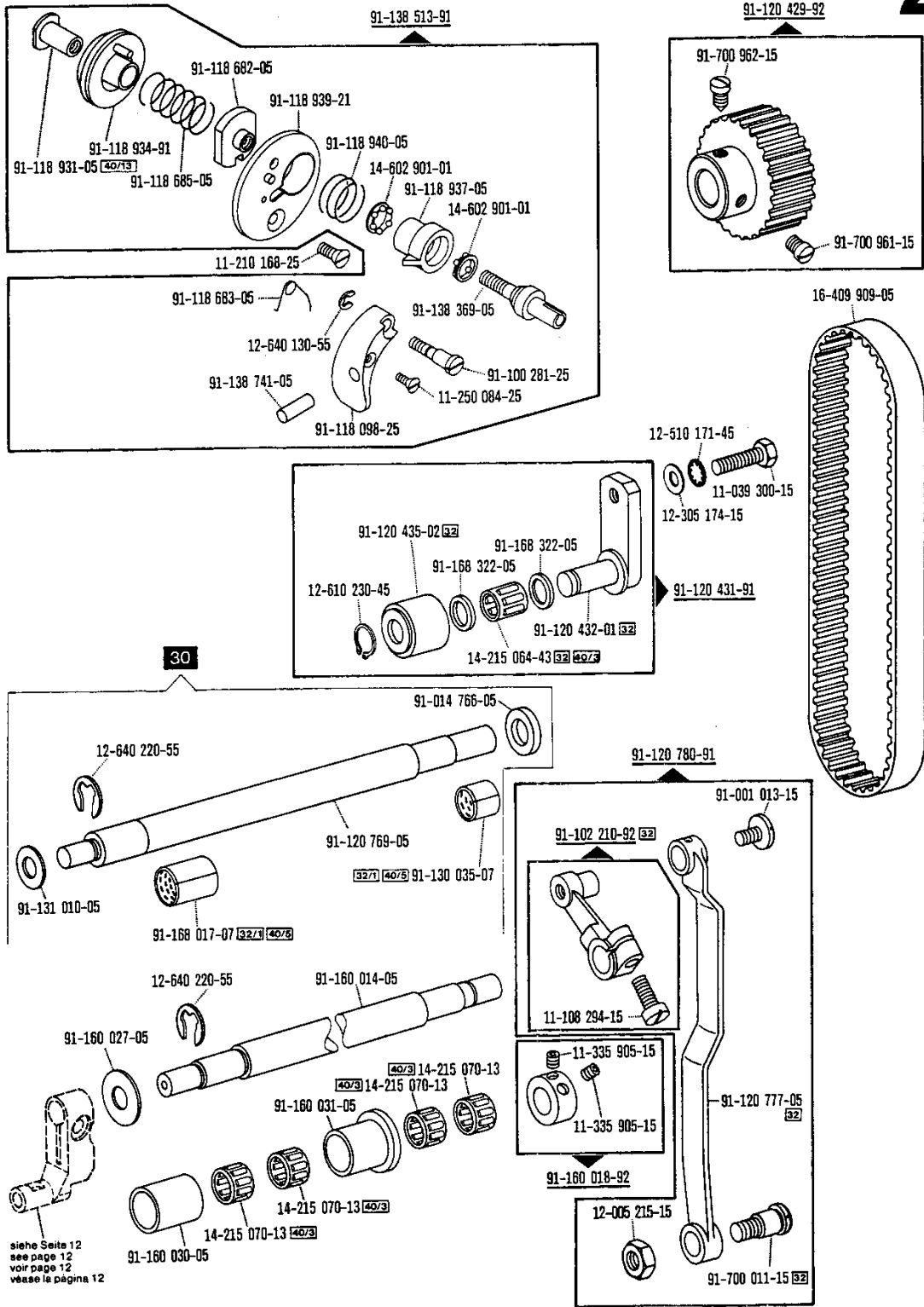
**Armteile**  
**Arm parts**  
**Pièces de bras**  
**Piezas del brazo** Pfaff 3116-957/01; -957/02; -957/03 





Armteile  
 Arm parts  
 Pièces de bras  
 Piezas del brazo Pfaff 3116-957/01; -957/02; -957/03 <sup>30/0</sup>

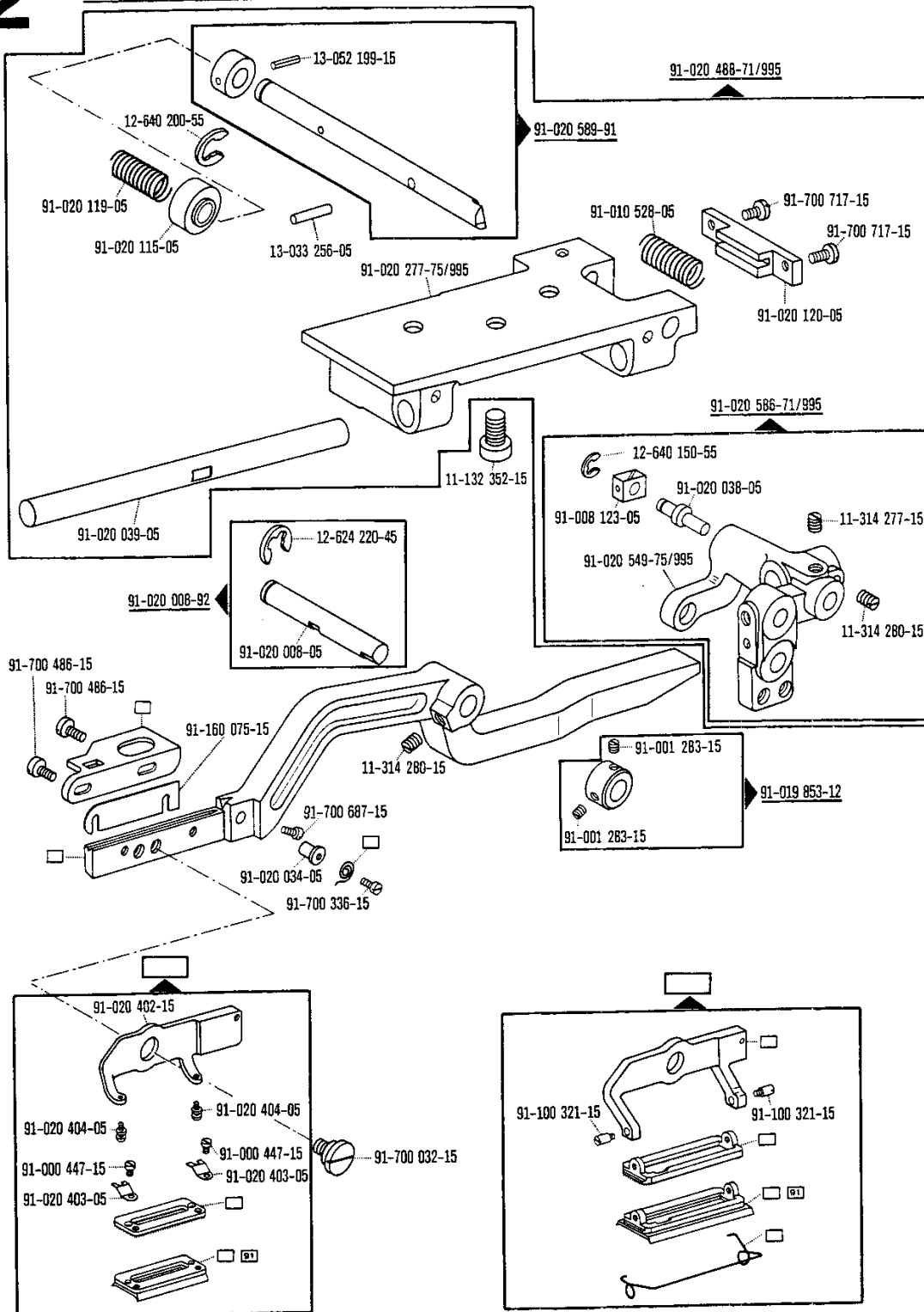
2

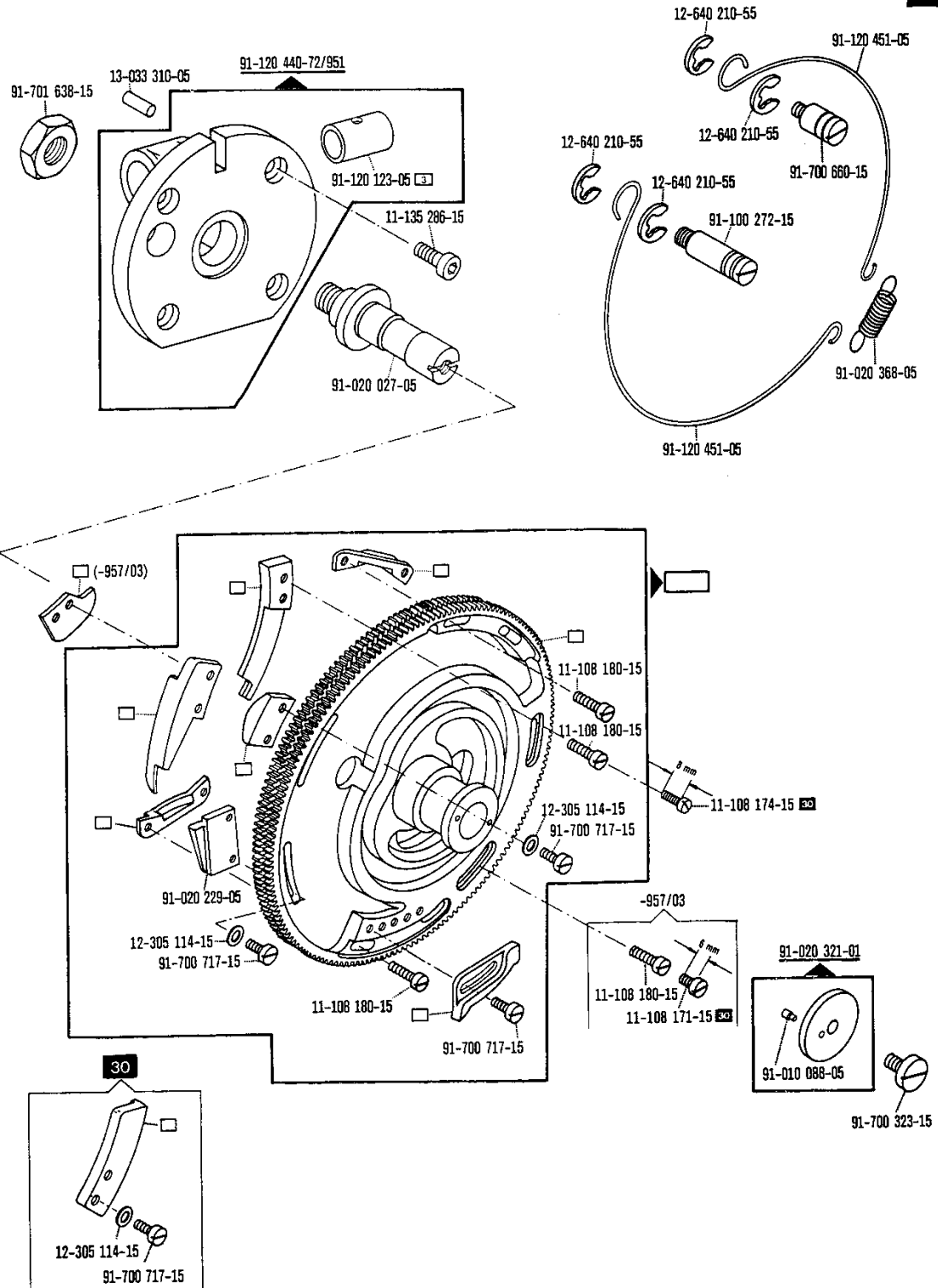


☐ siehe Erläuterungen Register 0  
 see explanations in section 0  
 voir légende registre 0  
 ver explicaciones del registro 0

# 2

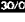
**Armteile**  
**Arm parts**  
**Pièces de bras**  
**Piezas del brazo** Pfaff 3116-957/01; -957/02; -957/03 ES/03

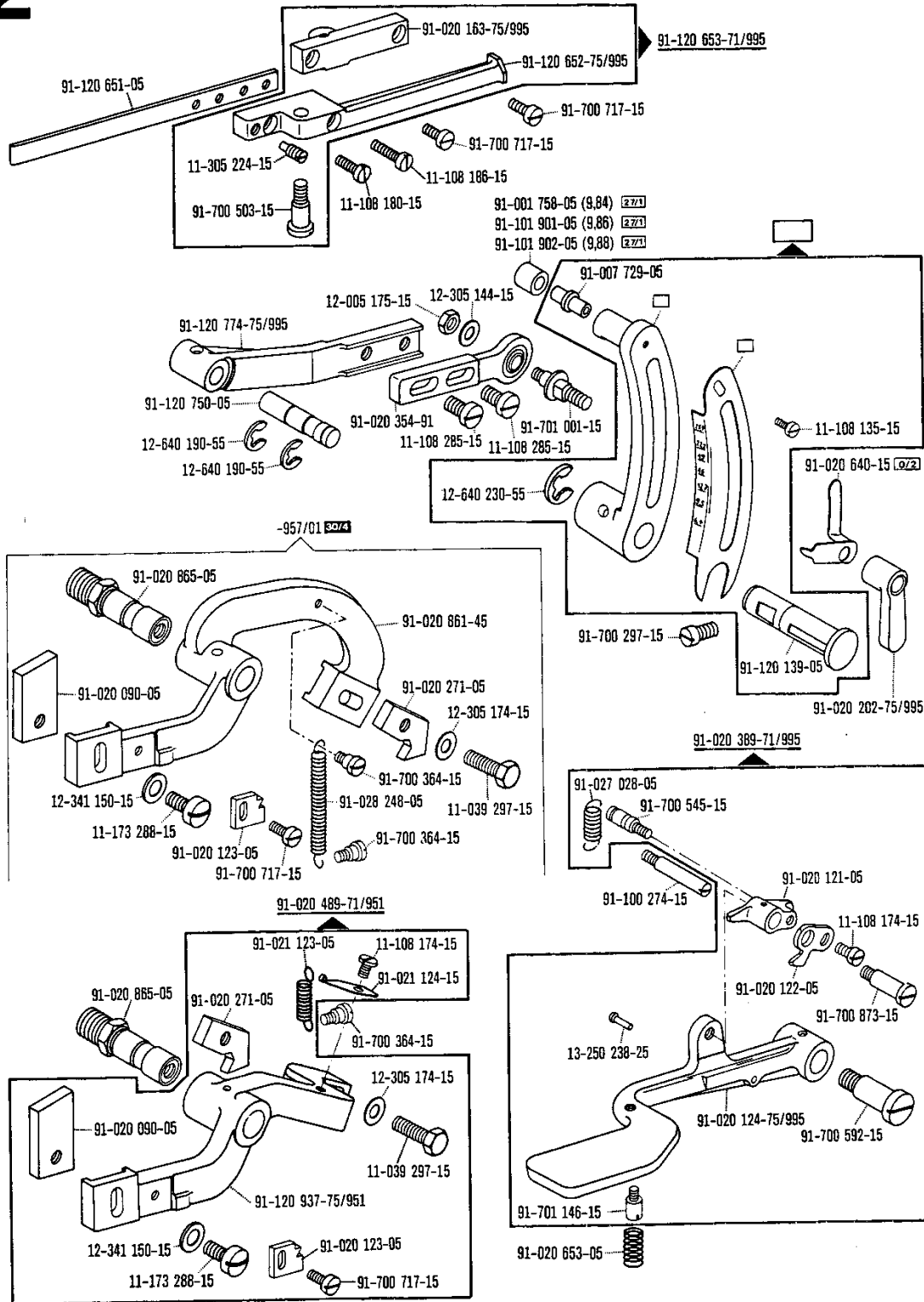




siehe Erläuterungen Register 0  
 see explanations in section 0  
 voir légende registre 0  
 ver explicaciones del registro 0

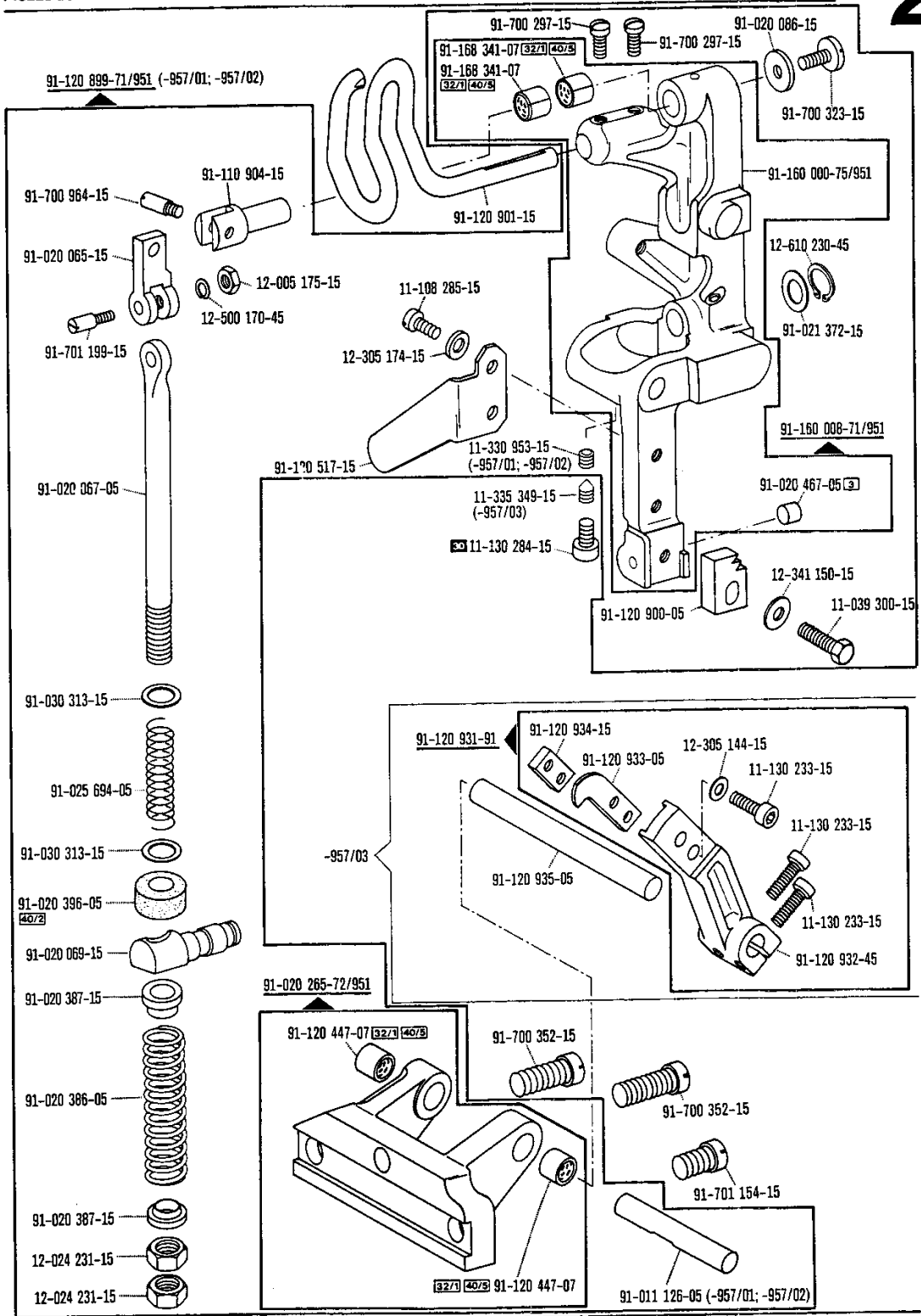
# 2

**Armteile**  
**Arm parts**  
**Pièces de bras**  
**Piezas del brazo** Pfaff 3116-957/01; -957/02; -957/03 



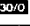
Armteile  
 Arm parts  
 Pièces de bras  
 Piezas del brazo Pfaff 3116-957/01; -957/02; -957/03

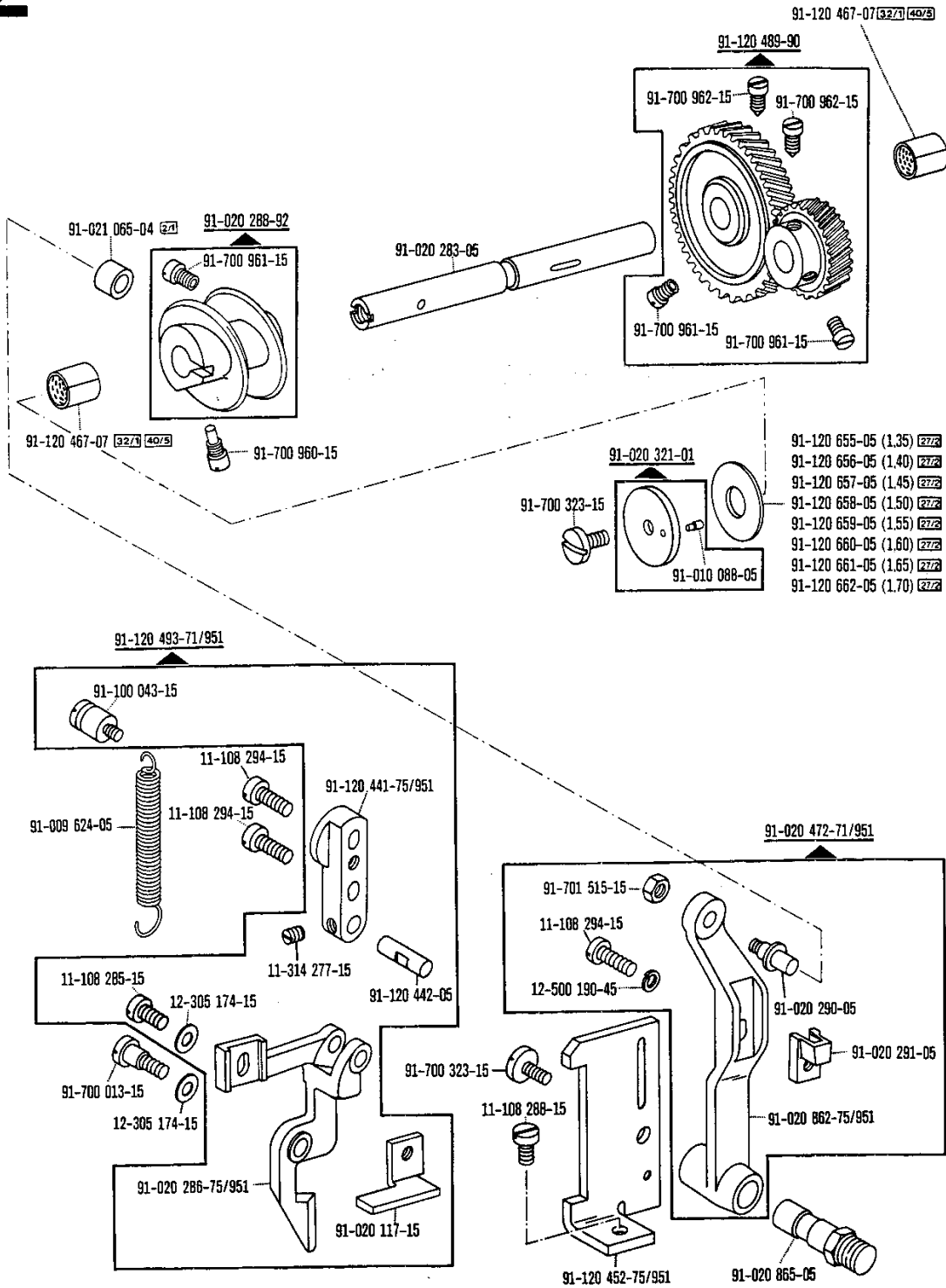
2

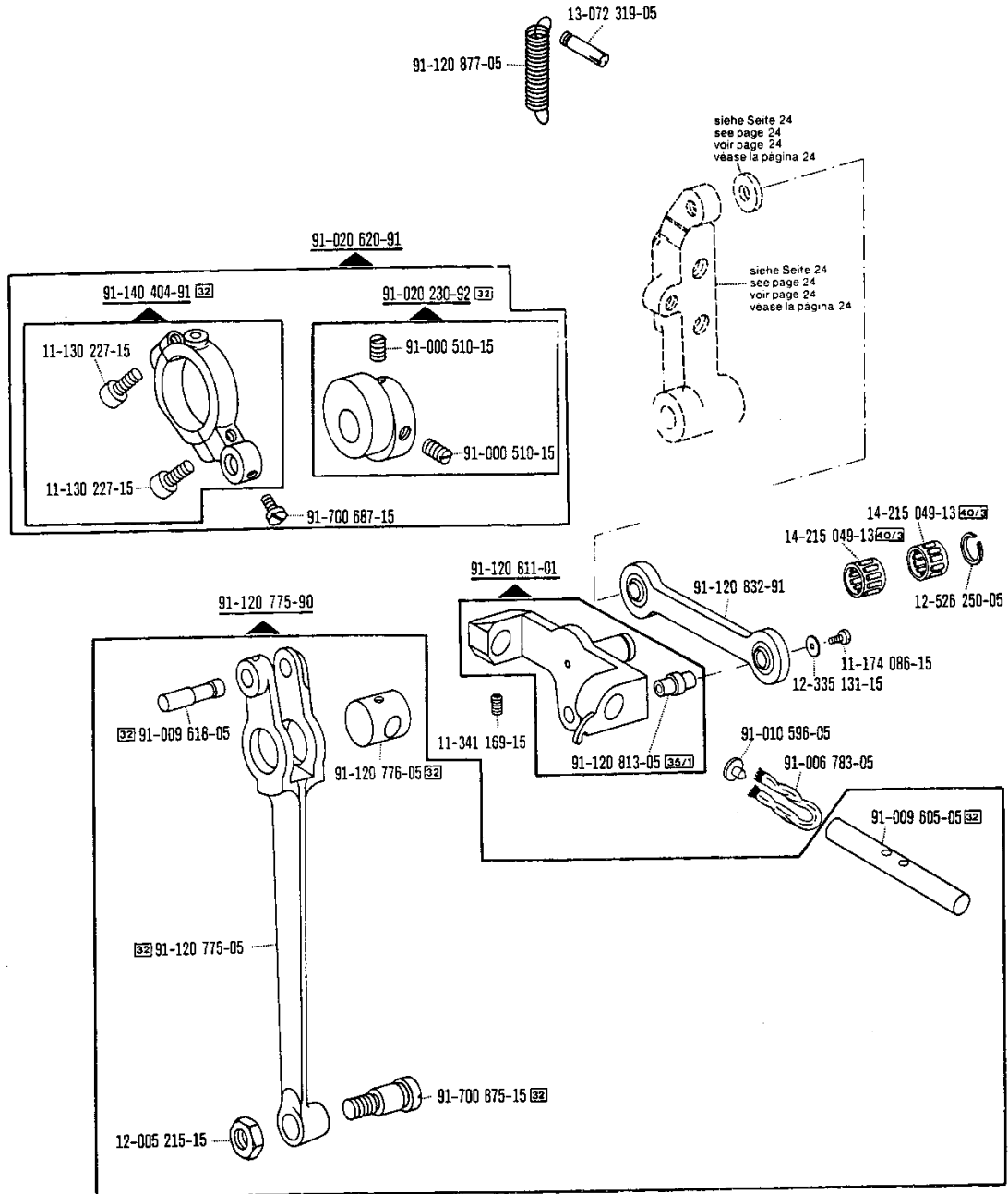


☐ siehe Erläuterungen Register O  
 see explanations in section O  
 voir légende registre O  
 ver explicaciones del registro O


# 2

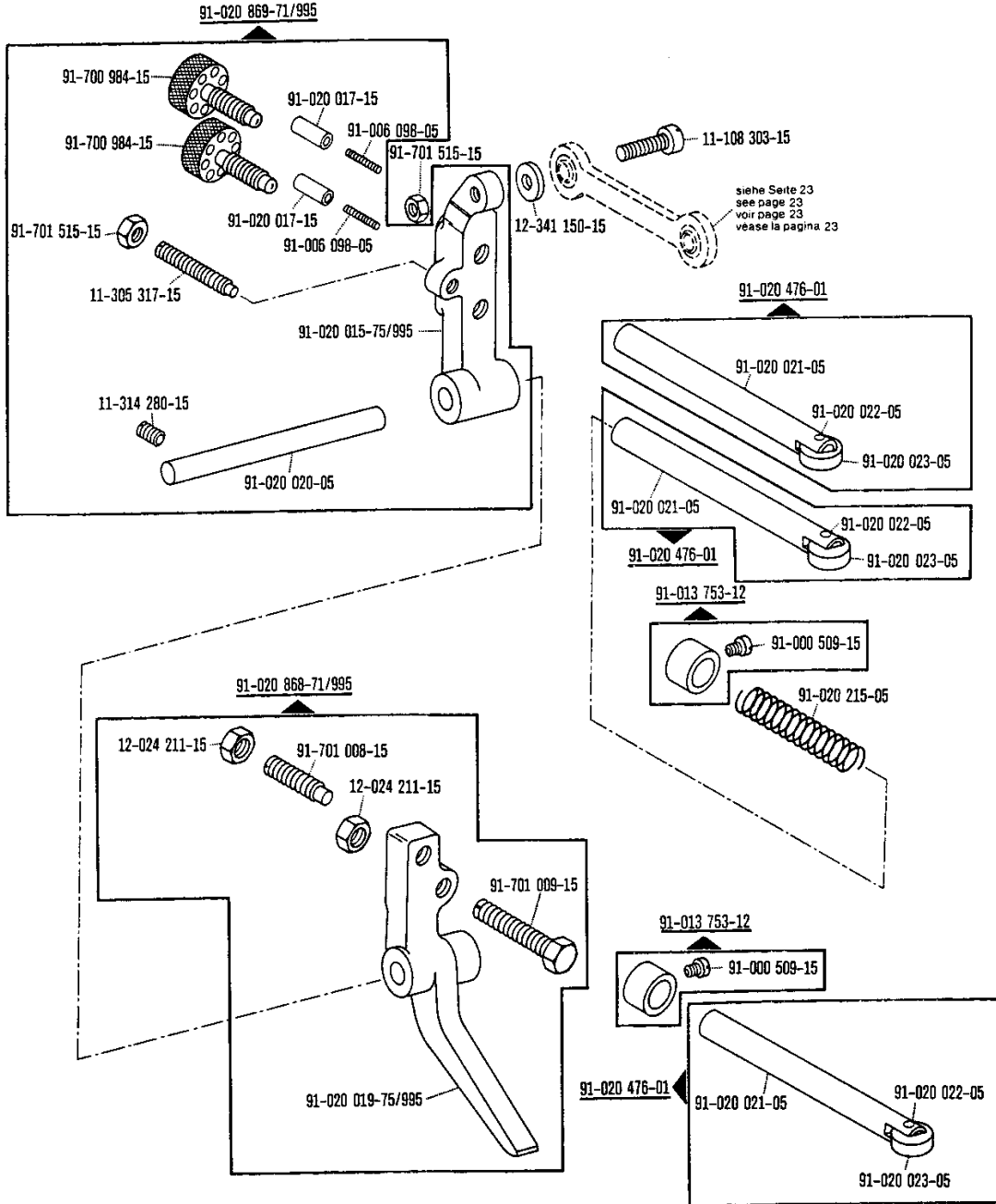
**Armteile**  
**Arm parts**  
**Pièces de bras**  
**Piezas del brazo** Pfaff 3116-957/01; -957/02; -957/03 





# 2

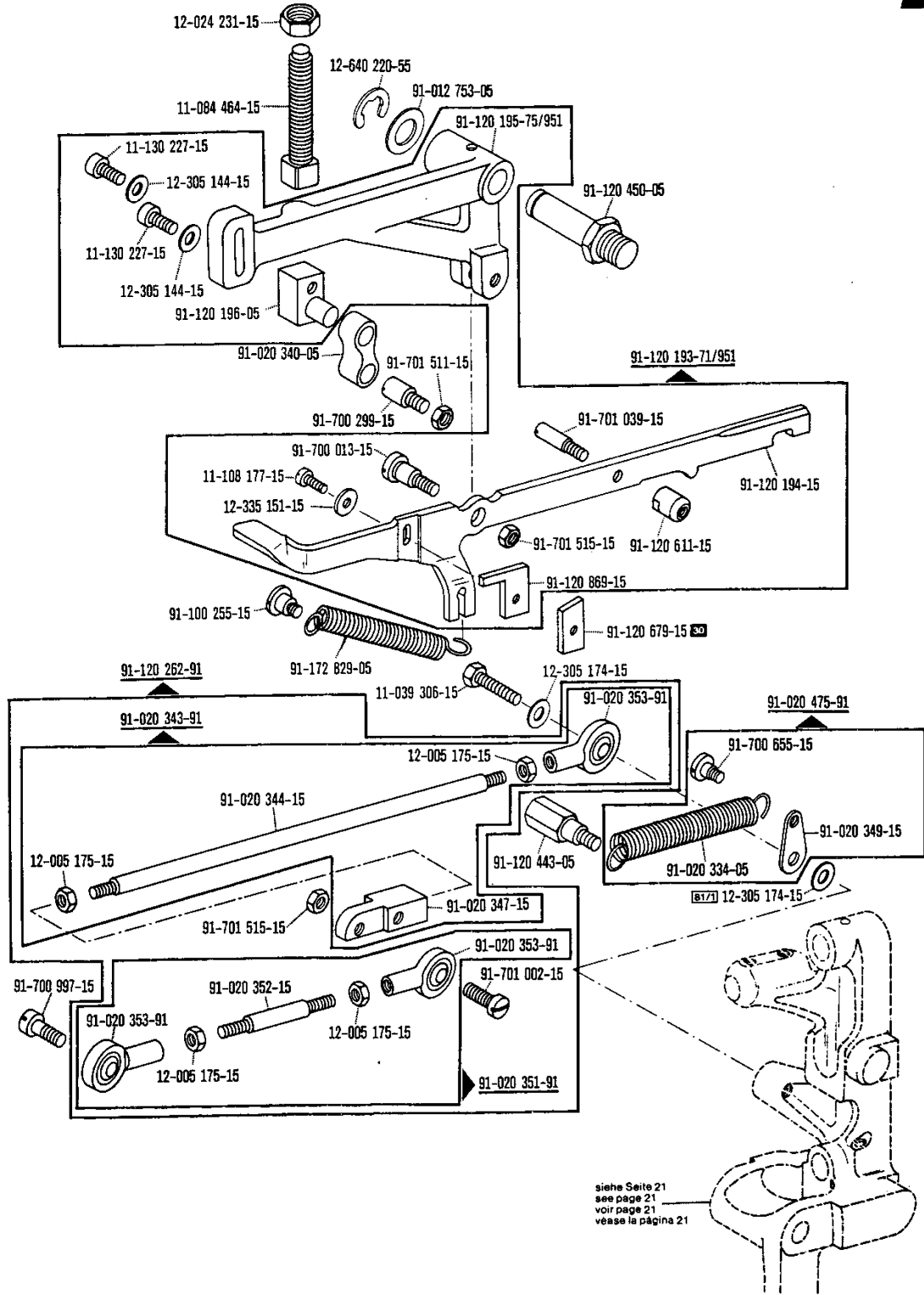
Armteile  
 Arm parts  
 Pièces de bras  
 Piezas del brazo Pfaff 3116-957/01; -957/02; -957/03 






**Armteile**  
**Arm parts**  
**Pièces de bras**  
**Piezas del brazo** Pfaff 3116-957/01; -957/02; -957/03 30/0

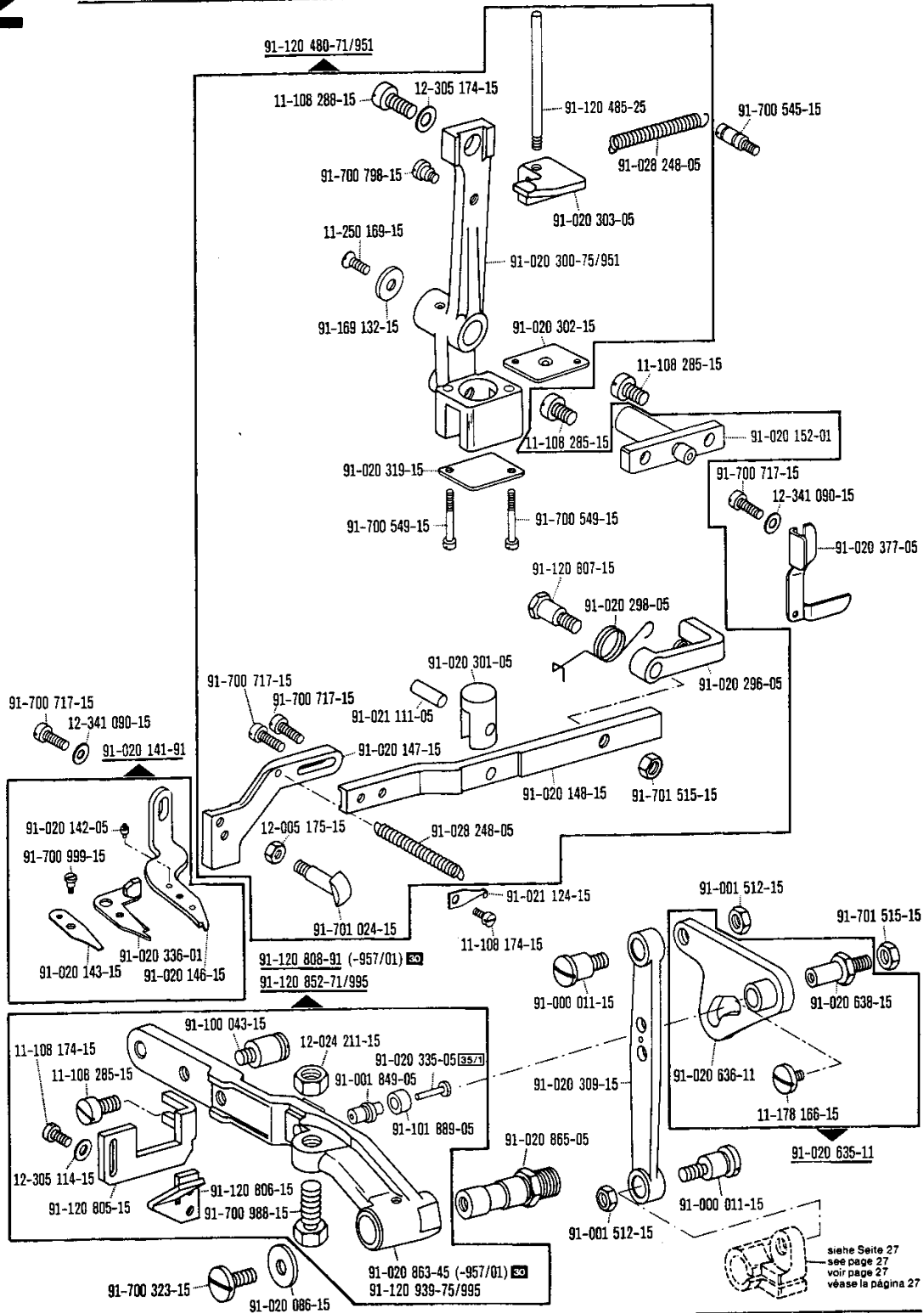
2



□ siehe Erläuterungen Register O  
 see explanations in section O  
 voir légende registre O  
 ver explicaciones del registro O

# 2

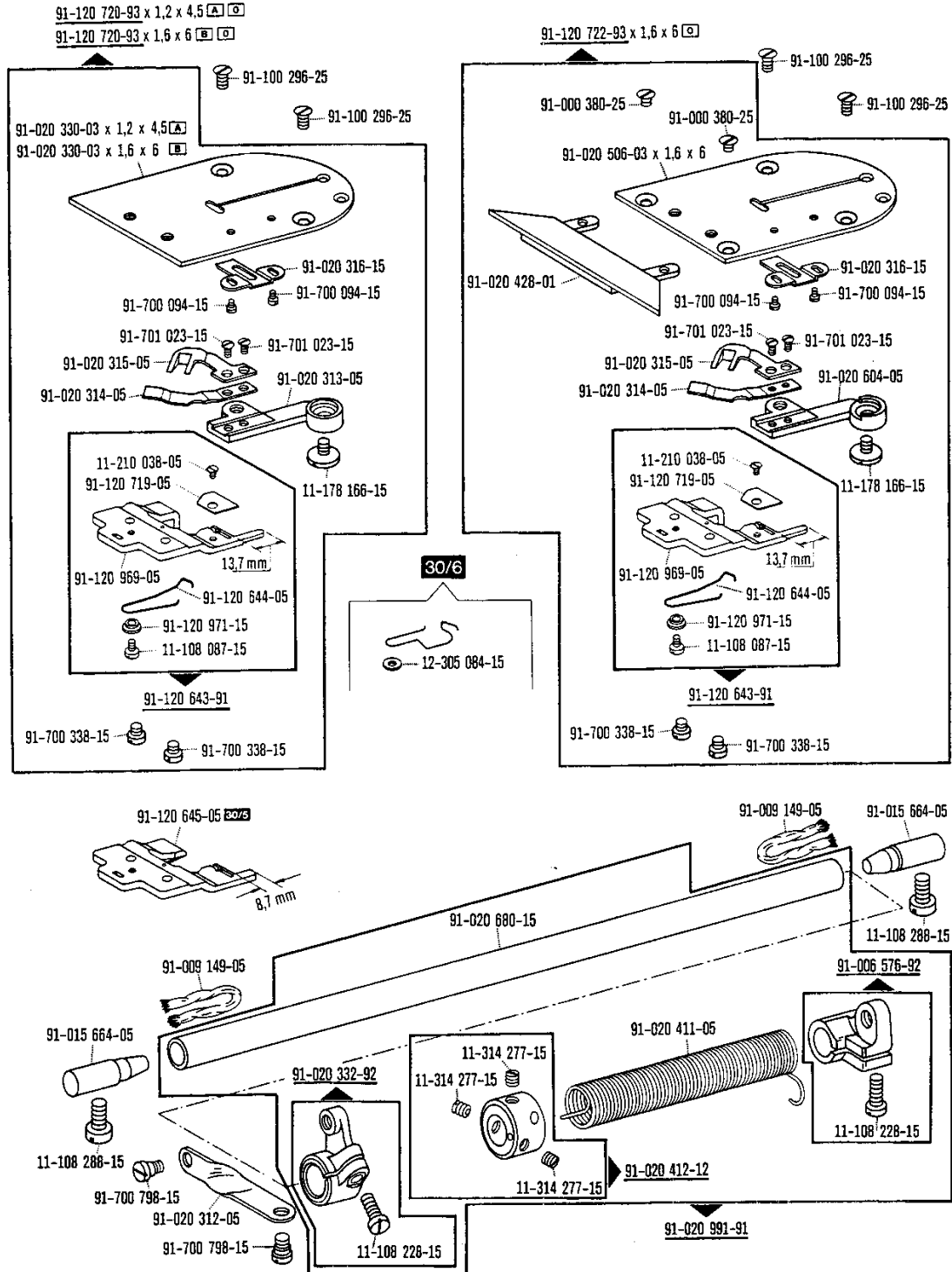
**Armteile**  
**Arm parts**  
**Pièces de bras**  
**Piezas del brazo** Pfaff 3116-957/01; -957/02; -957/03 



Grundplattenteile  
 Bedplate parts  
 Pièces du plateau fondamental  
 Piezas de la placa-base

Pfaff 3116-957/01; -957/02; -957/03 <sup>30/0</sup>


3



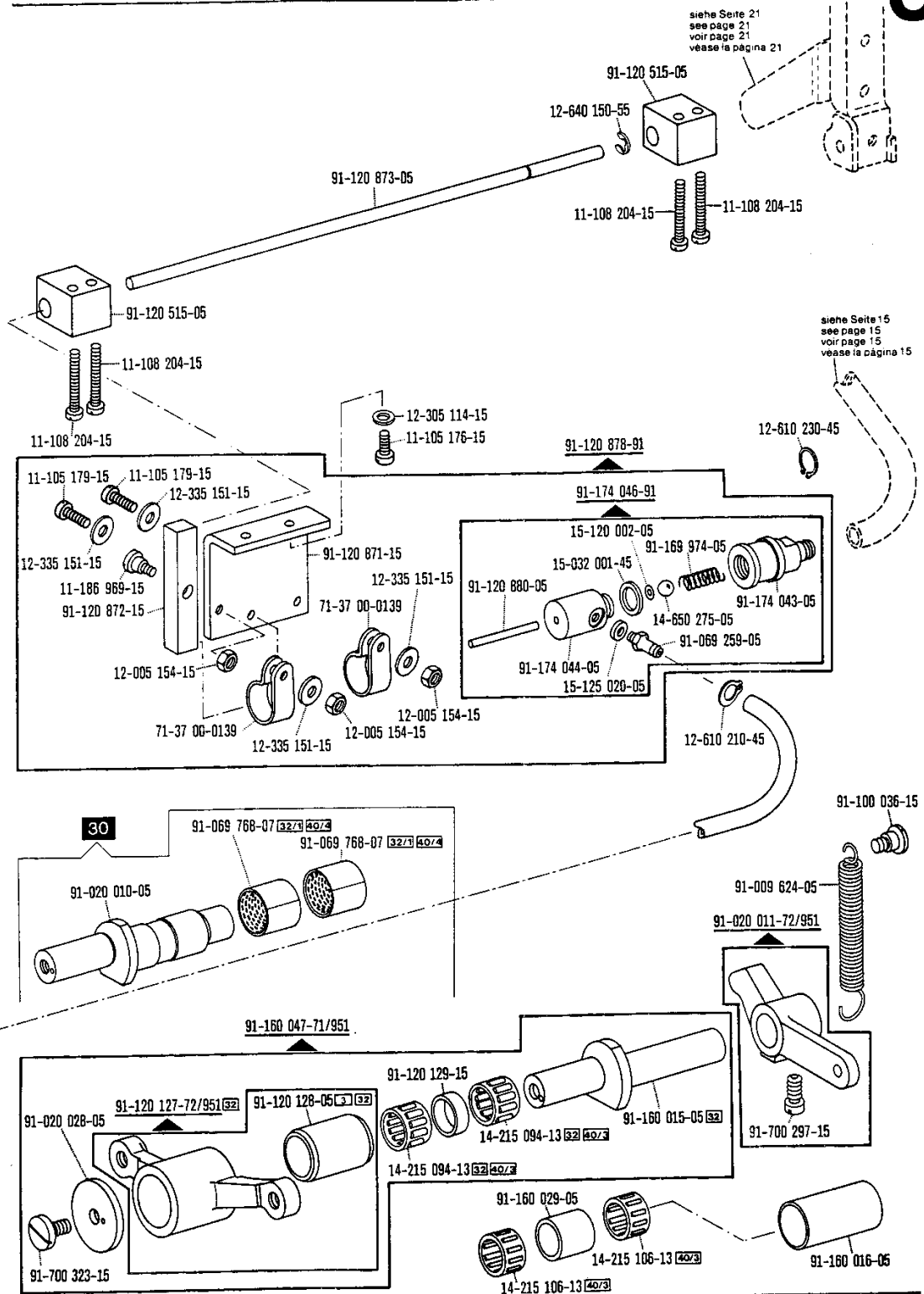
☐ siehe Erläuterungen Register O  
 see explanations in section O  
 voir legende registre O  
 ver explicaciones del registro O



Grundplattenteile  
 Bedplate parts  
 Pièces du plateau fondamental  
 Piezas de la placa-base

Pfaff 3116-957/01; -957/02; -957/03 

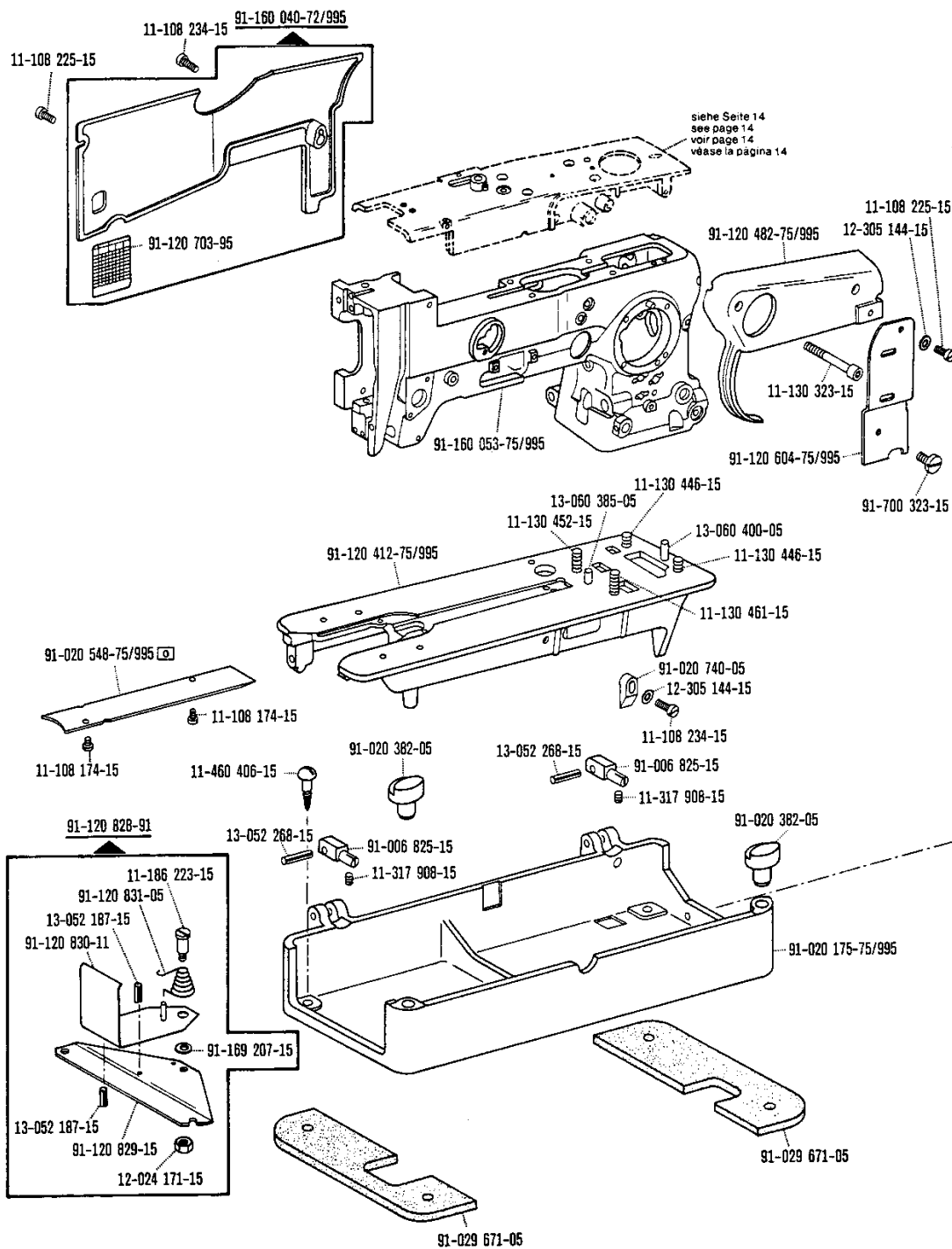
**3**

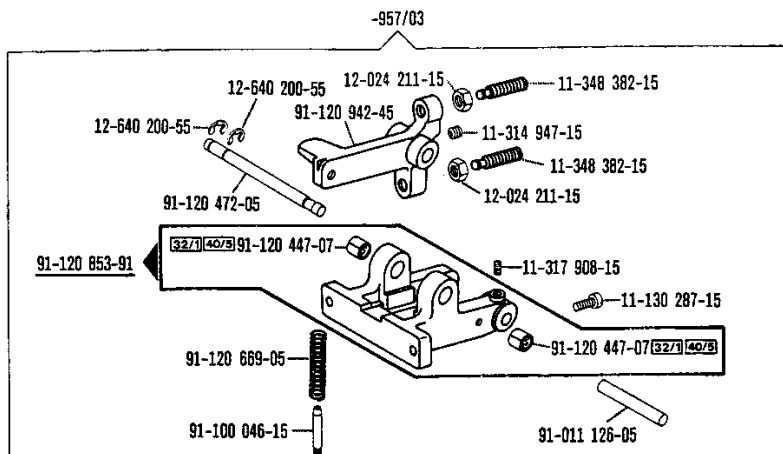
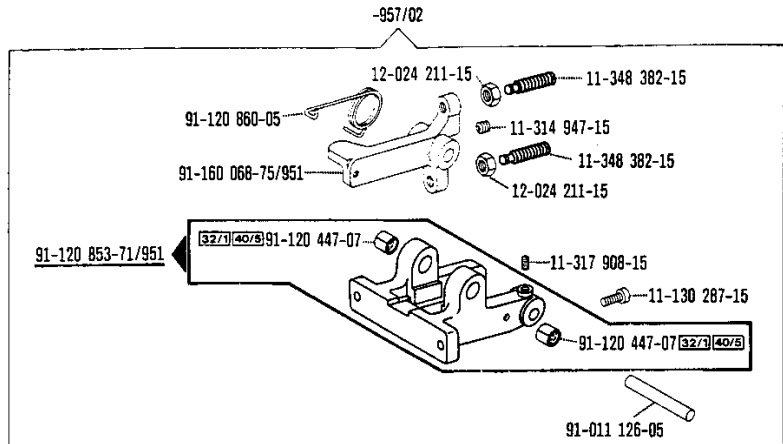
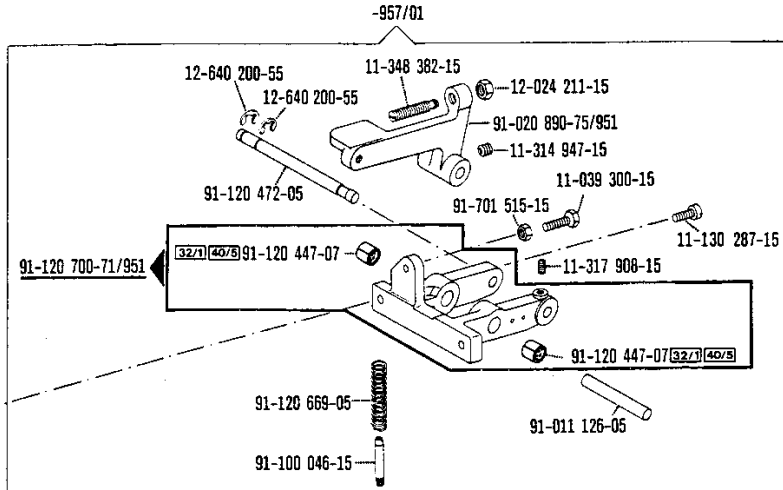


siehe Erläuterungen Register O  
 see explanations in section O  
 voir légende registre O  
 ver explicaciones del registro O

# 4


## Gehäuseteile Housing parts Parties du corps Piezas del cárter Pfaff 3116-957/01; -957/02; -957/03

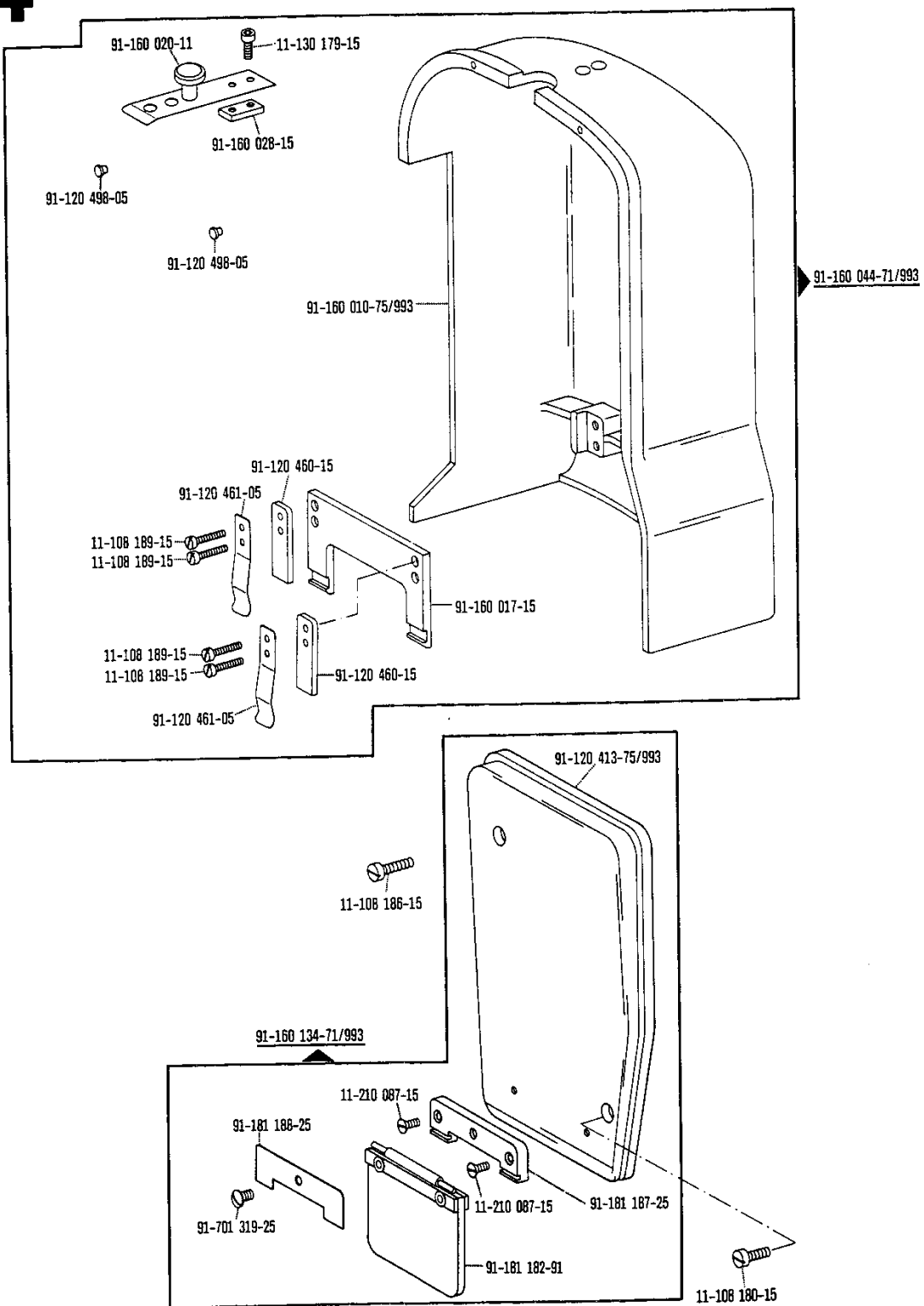





☐ siehe Erläuterungen Register O  
 see explanations in section O  
 voir légende registre O  
 ver explicaciones del registro O

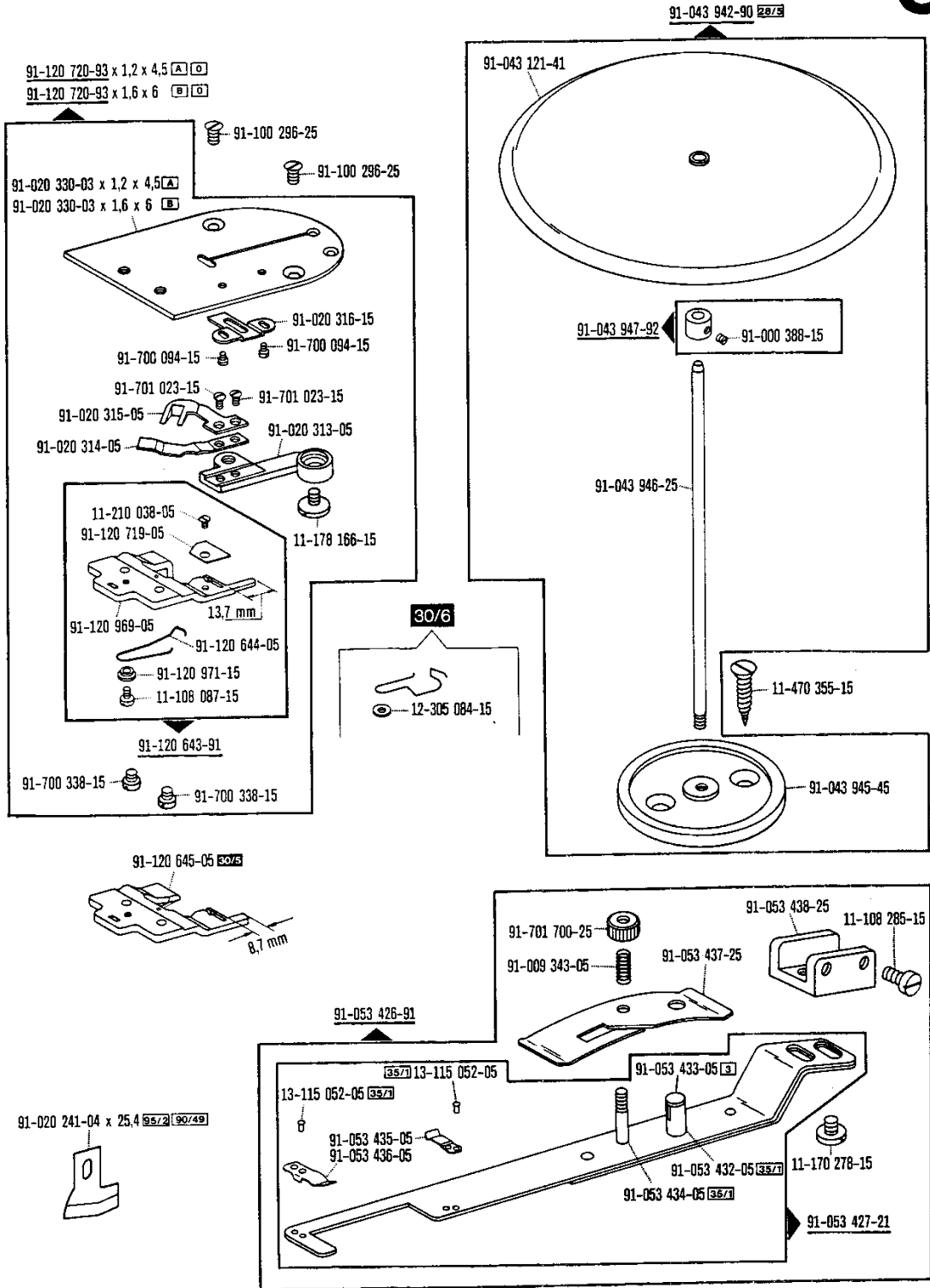
# 4

Gehäuseteile  
 Housing parts  
 Parties du corps  
 Piezas del cárter Pfaff 3116-957/01; -957/02; -957/03 



 siehe Erläuterungen Register 0  
 see explanations in section 0  
 voir légende registre 0  
 ver explicaciones del registro 0



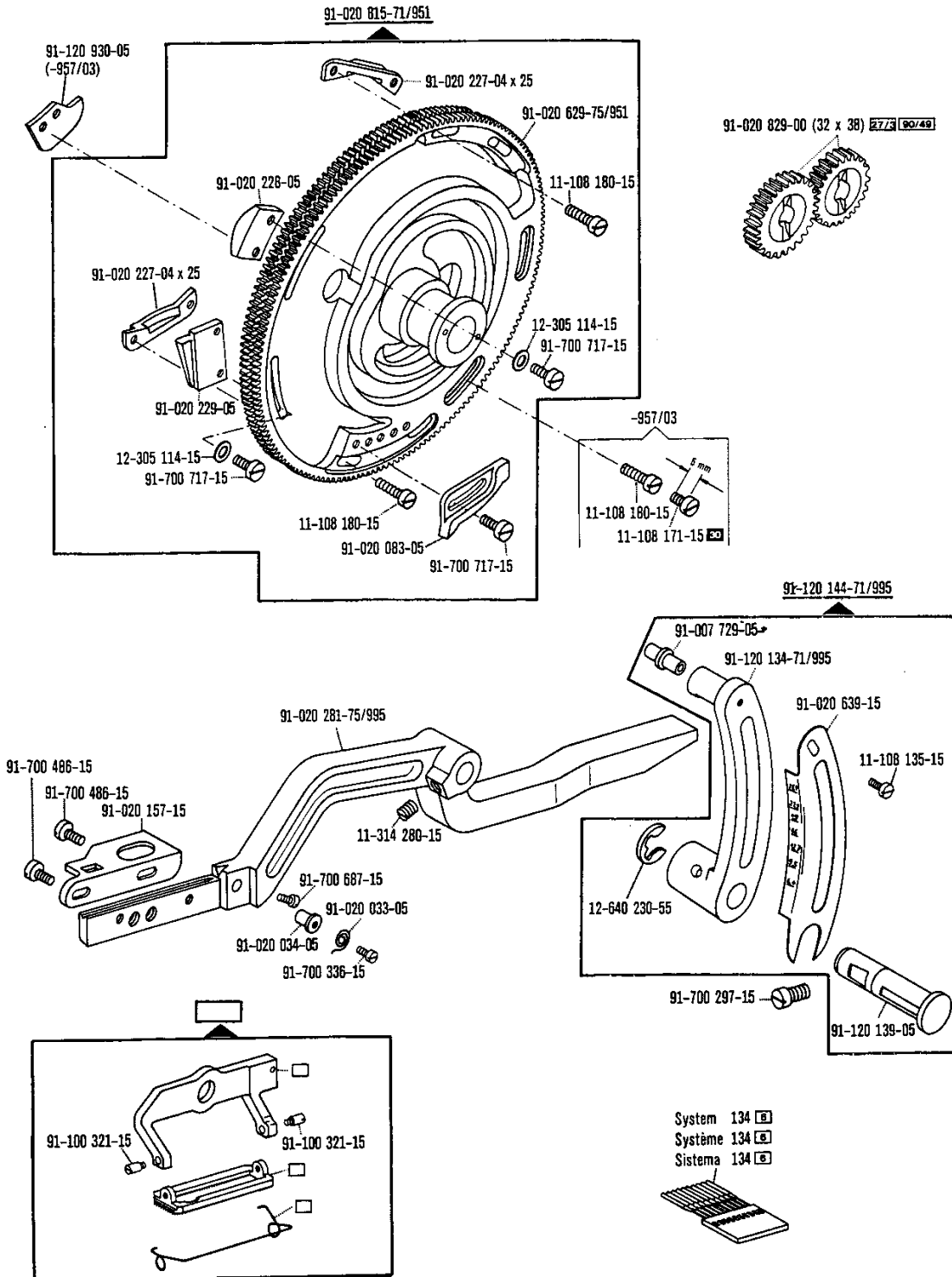


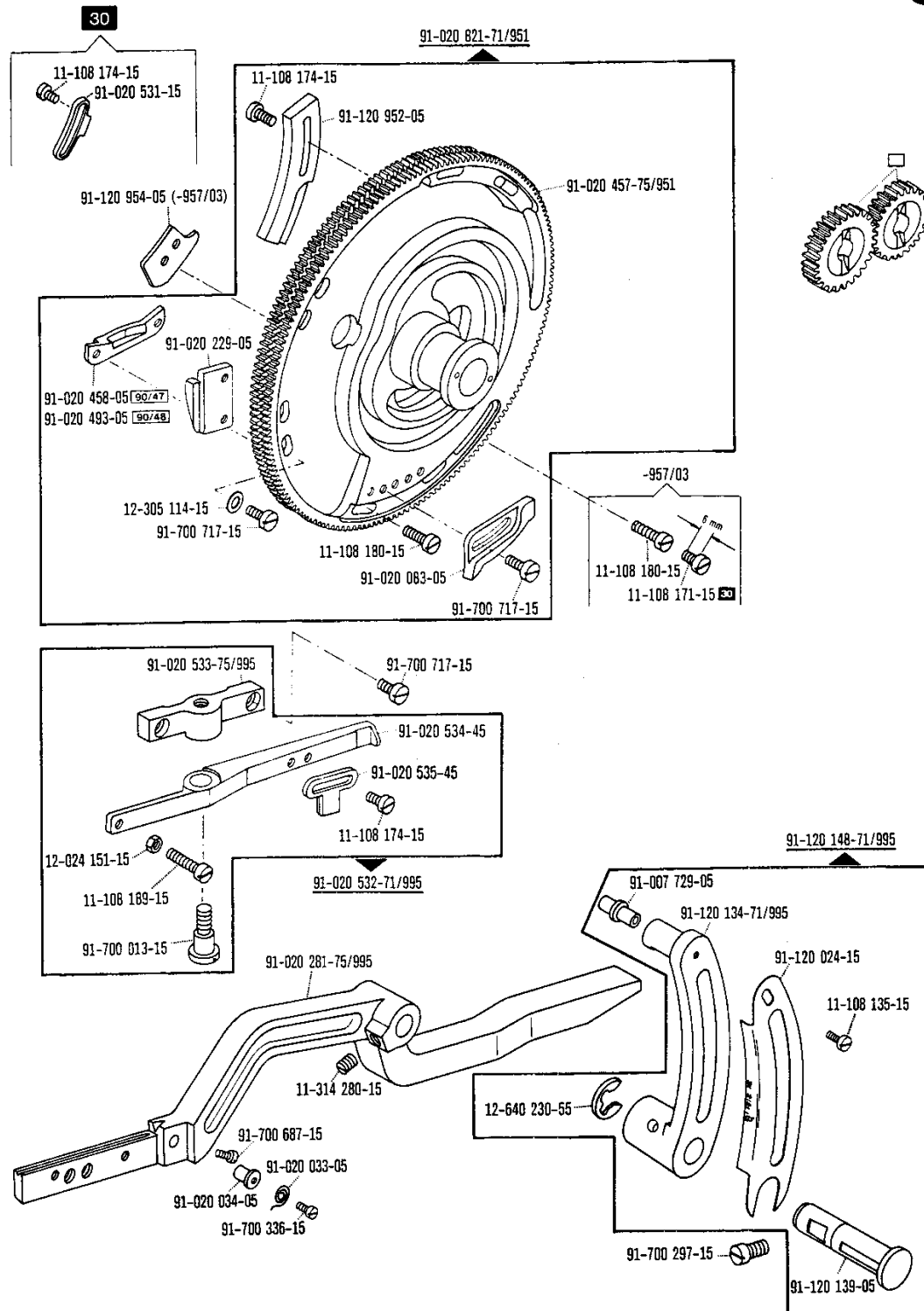
☐ siehe Erläuterungen Register O  
see explanations in section O  
voir légende registre O  
ver explicaciones del registro O

# 5

-2/.. zur . pour  
for . para Pfaff 3116-957/..

(die sonstigen Teile wie in Register 1 bis 4)  
(for all other parts see Sections 1 to 4)  
(les autres pieces comme dans les registres 1 à 4)  
(las demás piezas como en los registros 1 al 4)





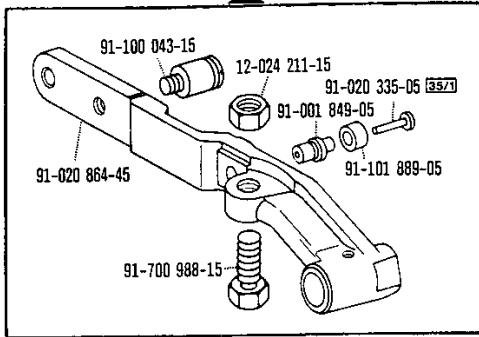
☐ siehe Erläuterungen Register 0  
see explanations in section 0  
voir légende registre 0  
ver explicaciones del registro 0

# 6

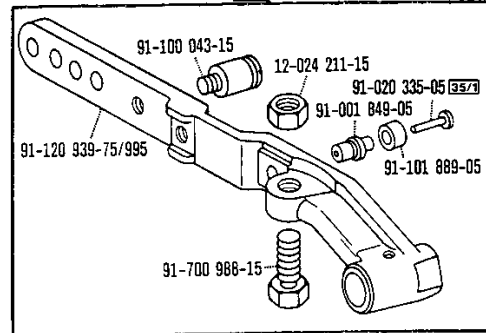
-12/...-13 zur pour Pfaff 3116-957/..  
for para

(die sonstigen Teile wie in Register 1 bis 4)  
(for all other parts see Sections 1 to 4)  
(les autres pièces comme dans les registres 1 à 4)  
(las demás piezas como en los registros 1 al 4)

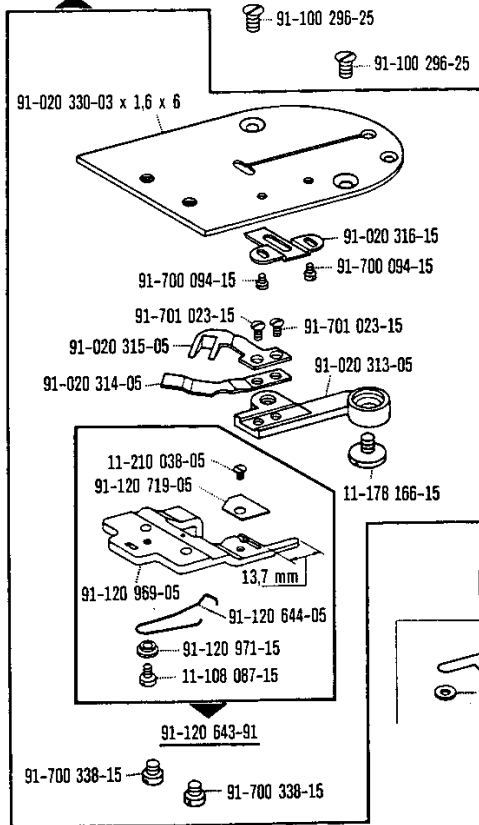
91-020 606-91 (-957/01) 30/8



91-120 810-71/995

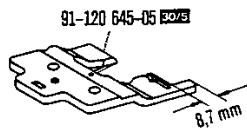


91-120 720-93 x 1,6 x 6



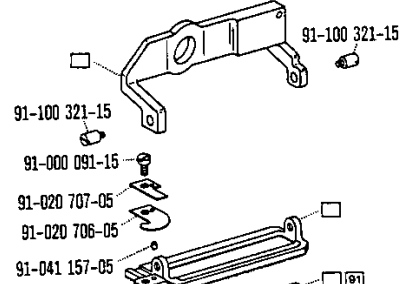
91-120 643-91

91-700 338-15 91-700 338-15



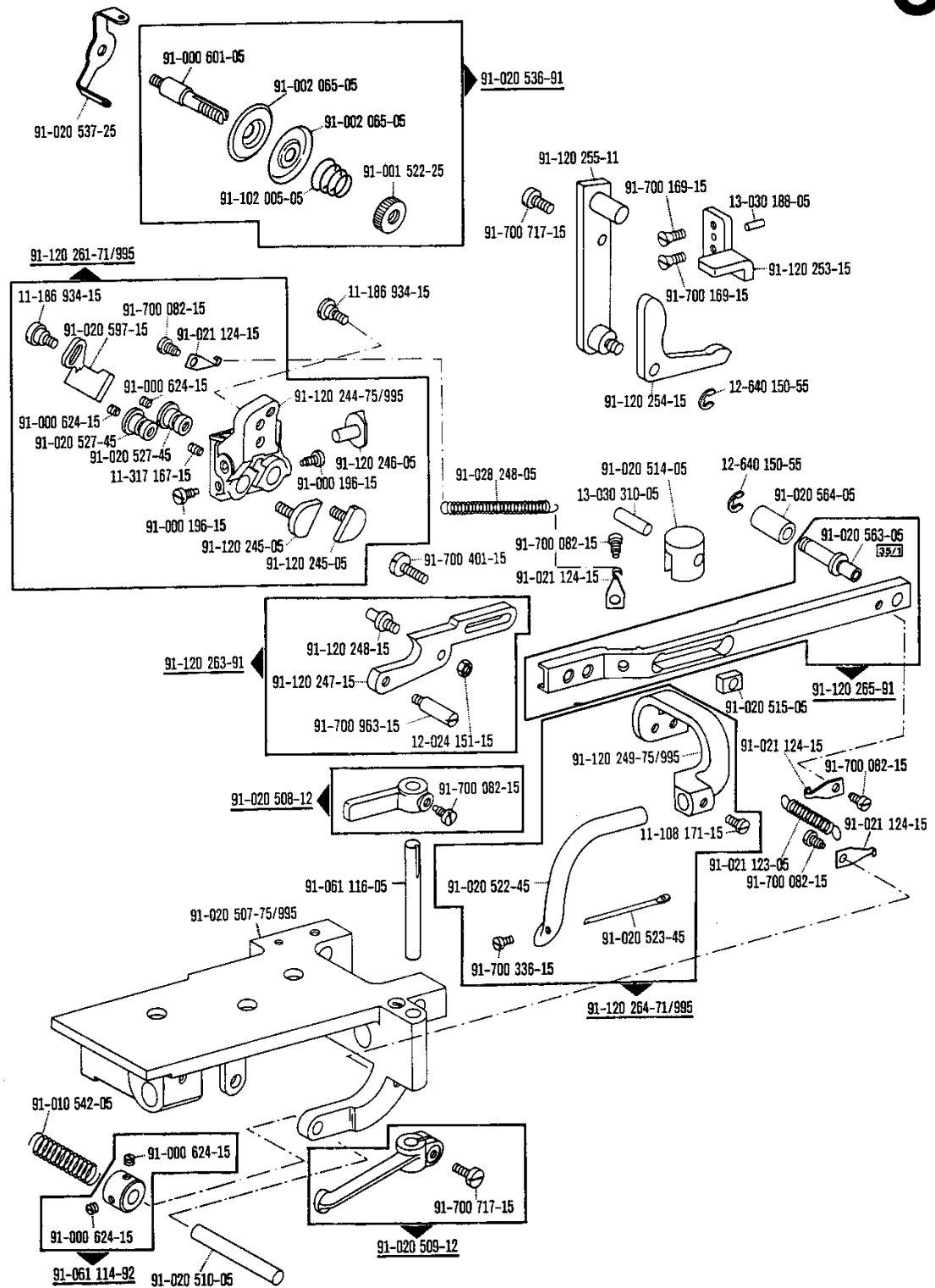
30/6

12-305 084-15



System 134-35 [8]  
Système 134-35 [8]  
Sistema 134-35 [8]





☐ siehe Erläuterungen Register 0  
see explanations in section 0  
voir légende registre 0  
ver explicaciones del registro 0

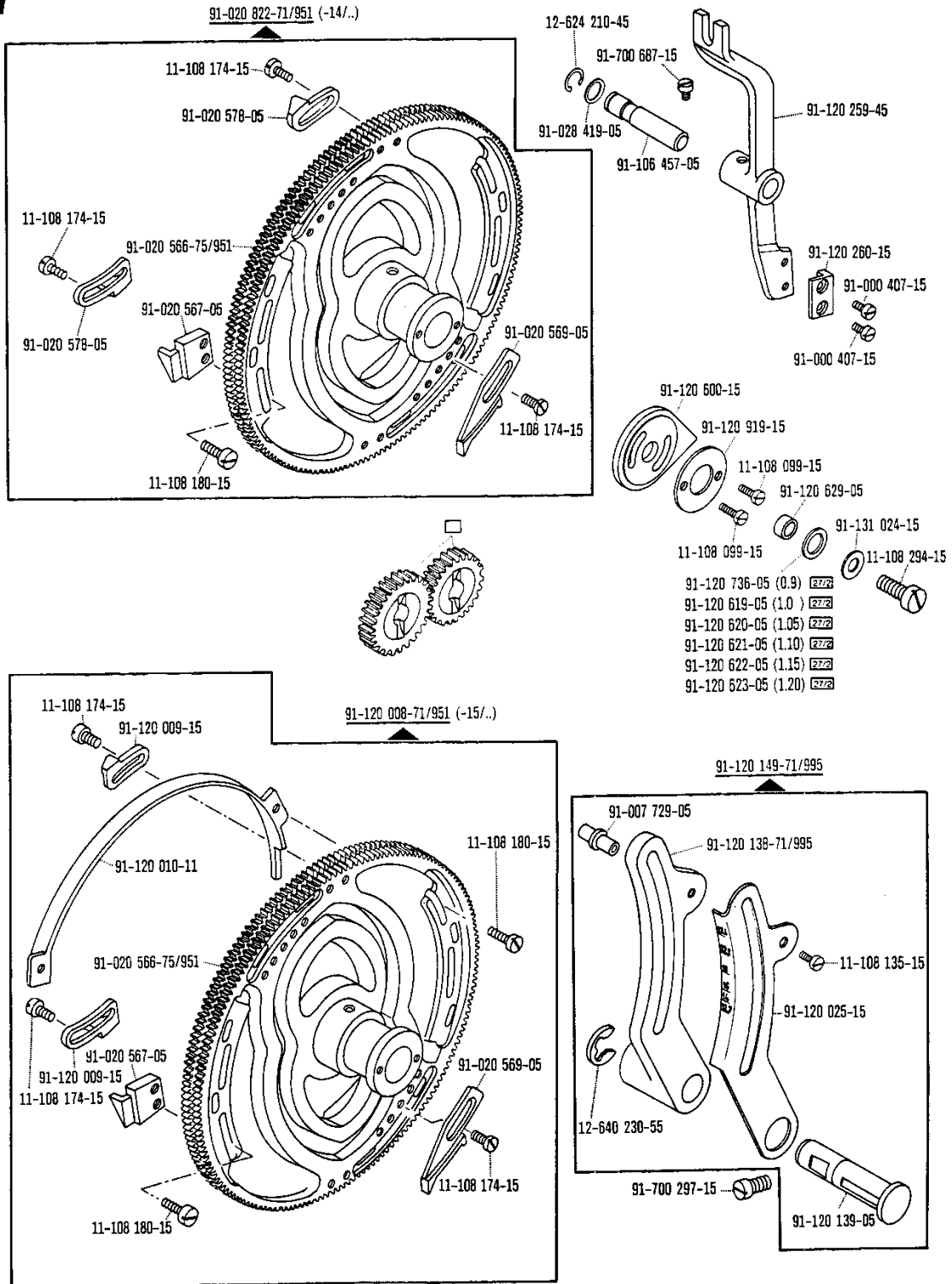
# 7

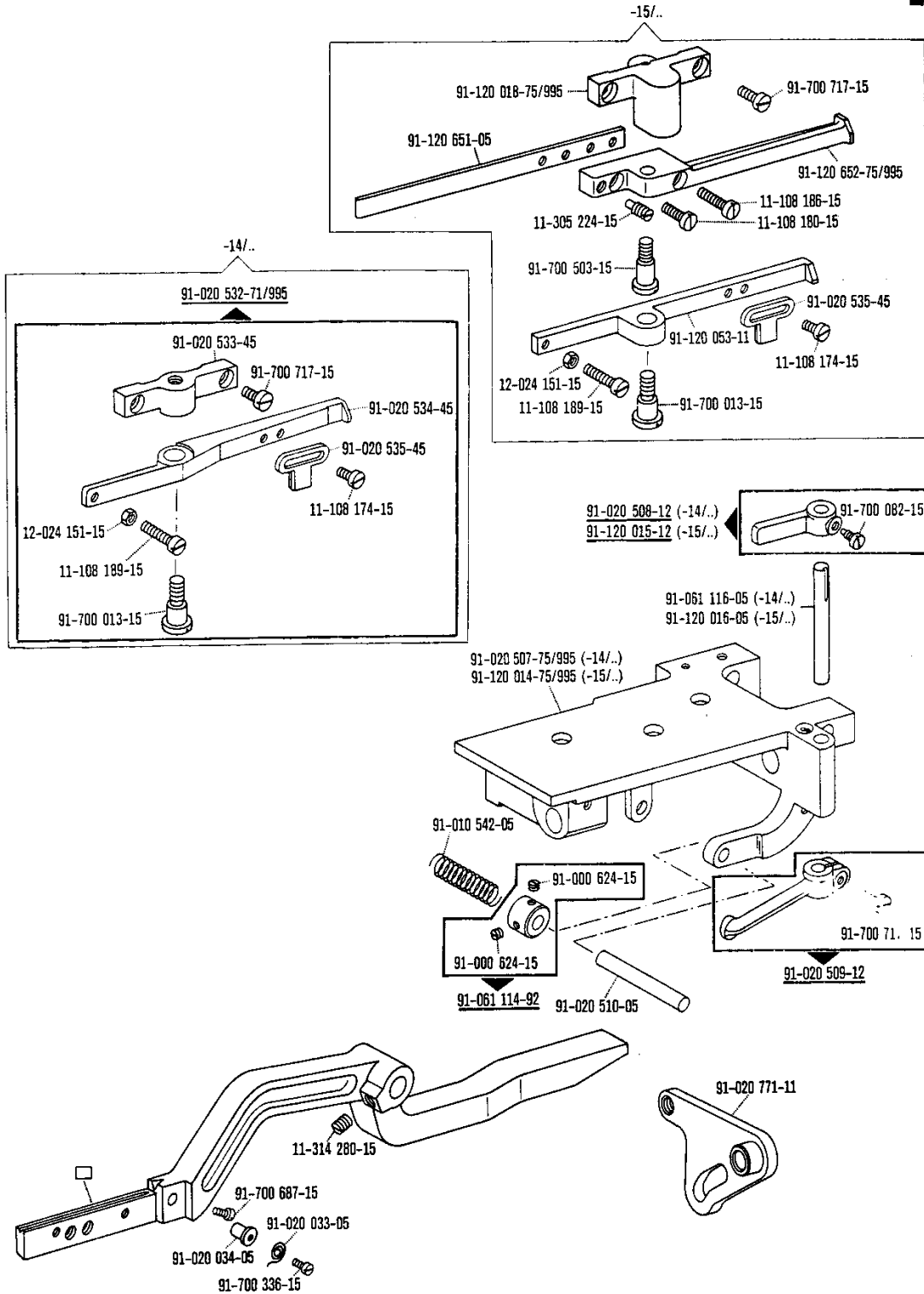
-14/...-967/03; -15/...-967/03

zur · pour  
for · para

Pfaff 3116-957/01

(die sonstigen Teile wie in Register 1 bis 4)  
(for all other parts see Sections 1 to 4)  
(les autres pieces comme dans les registres 1 a 4)  
(las demás piezas como en los registros 1 a 4)





☐ siehe Erläuterungen Register O  
see explanations in section O  
voir légende registre O  
ver explicaciones del registro O

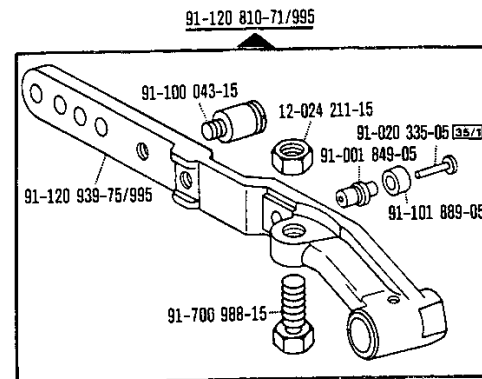
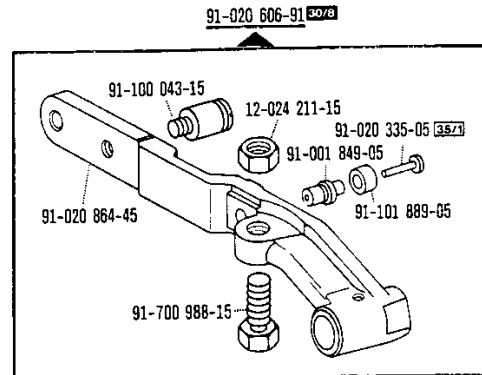
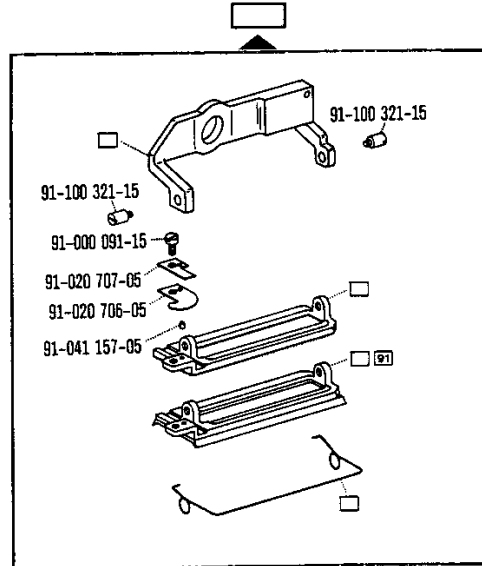
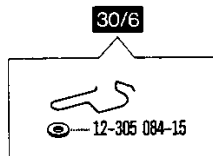
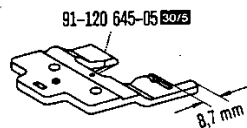
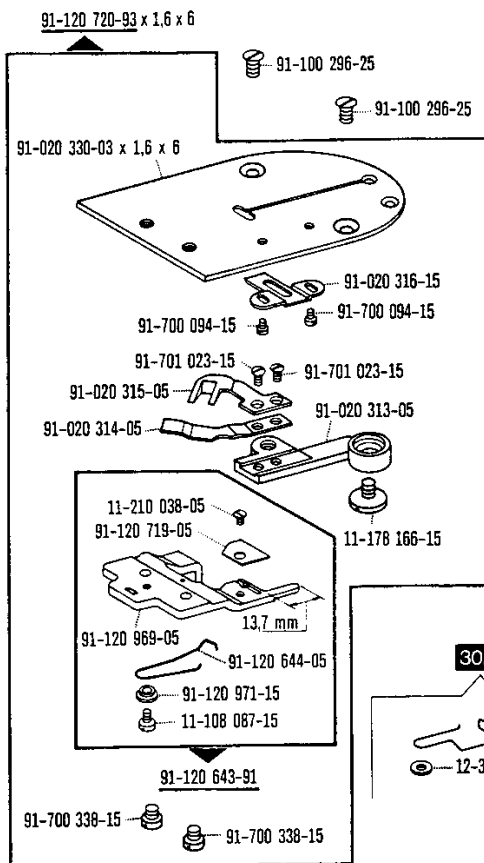
# 7

-14/...-967/03; -15/...-967/03

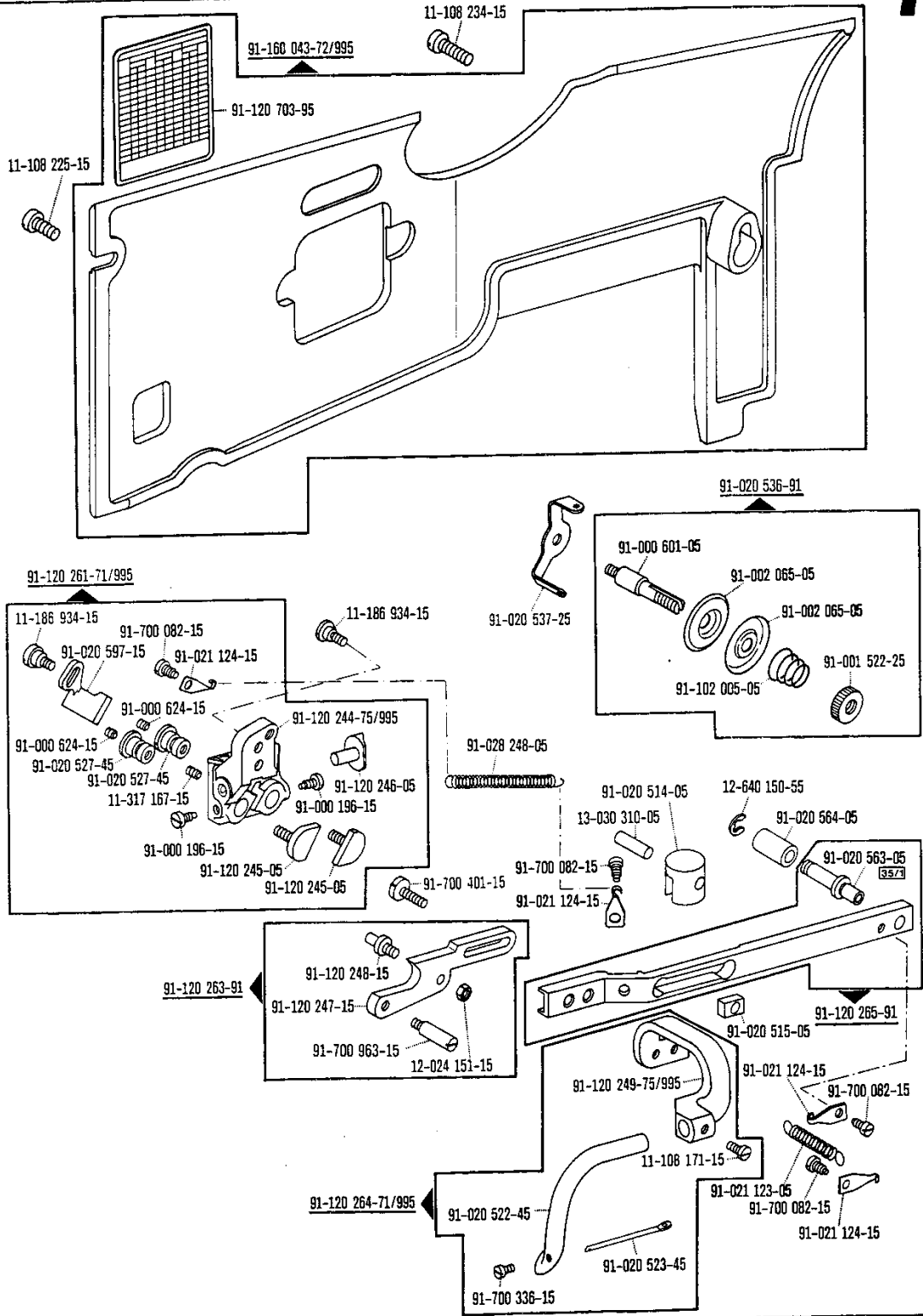
zur - pour  
for - para Pfaff 3116-957/01

(die sonstigen Teile wie in Register 1 bis 4)  
(for all other parts see Sections 1 to 4)  
(les autres pièces comme dans les registres 1 à 4)  
(las demás piezas como en los registros 1 a 4)

System 134-35   
Système 134-35   
Sistema 134-35







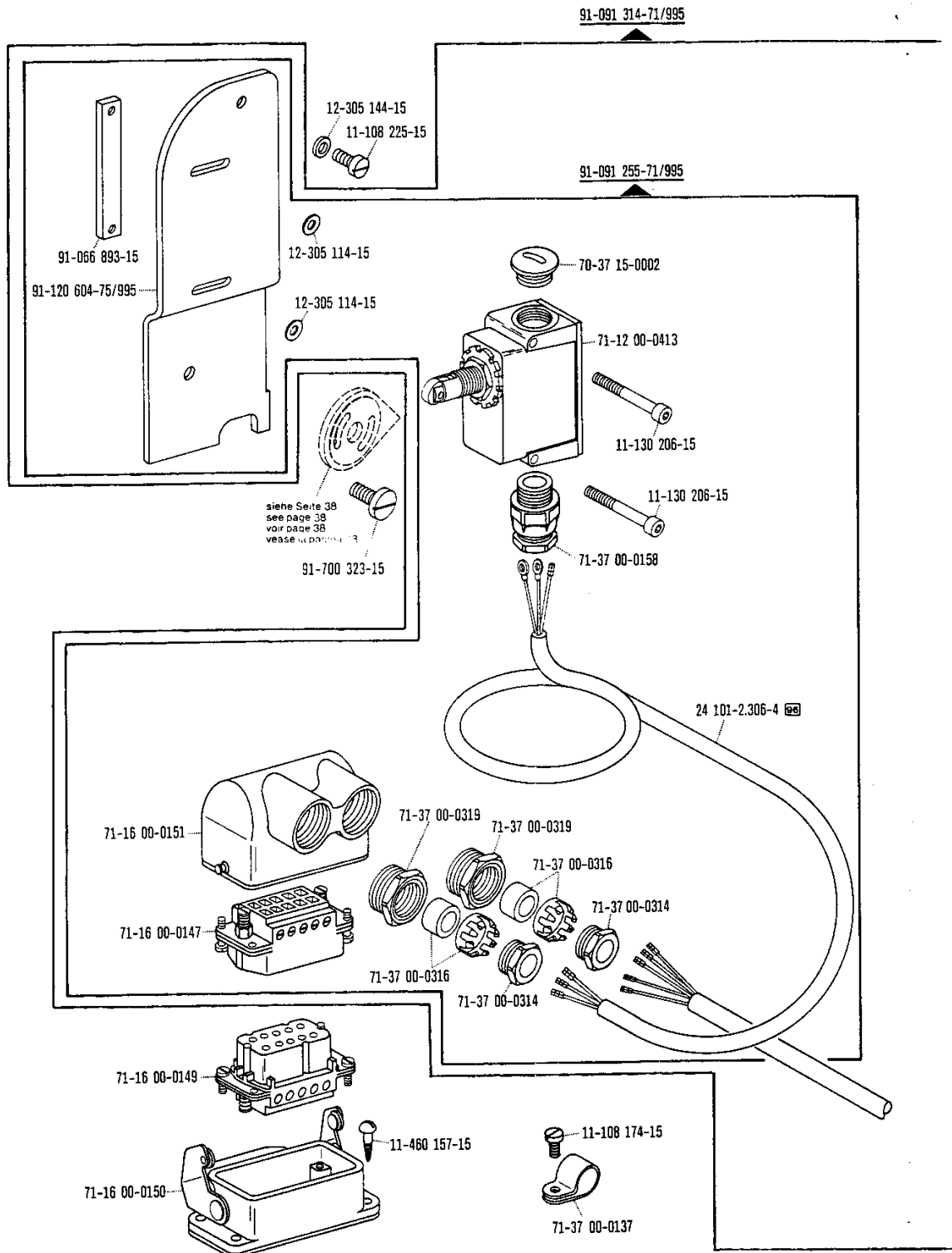
☐ siehe Erläuterungen Register 0  
see explanations in section 0  
voir legende registre 0  
ver explicaciones del registro 0

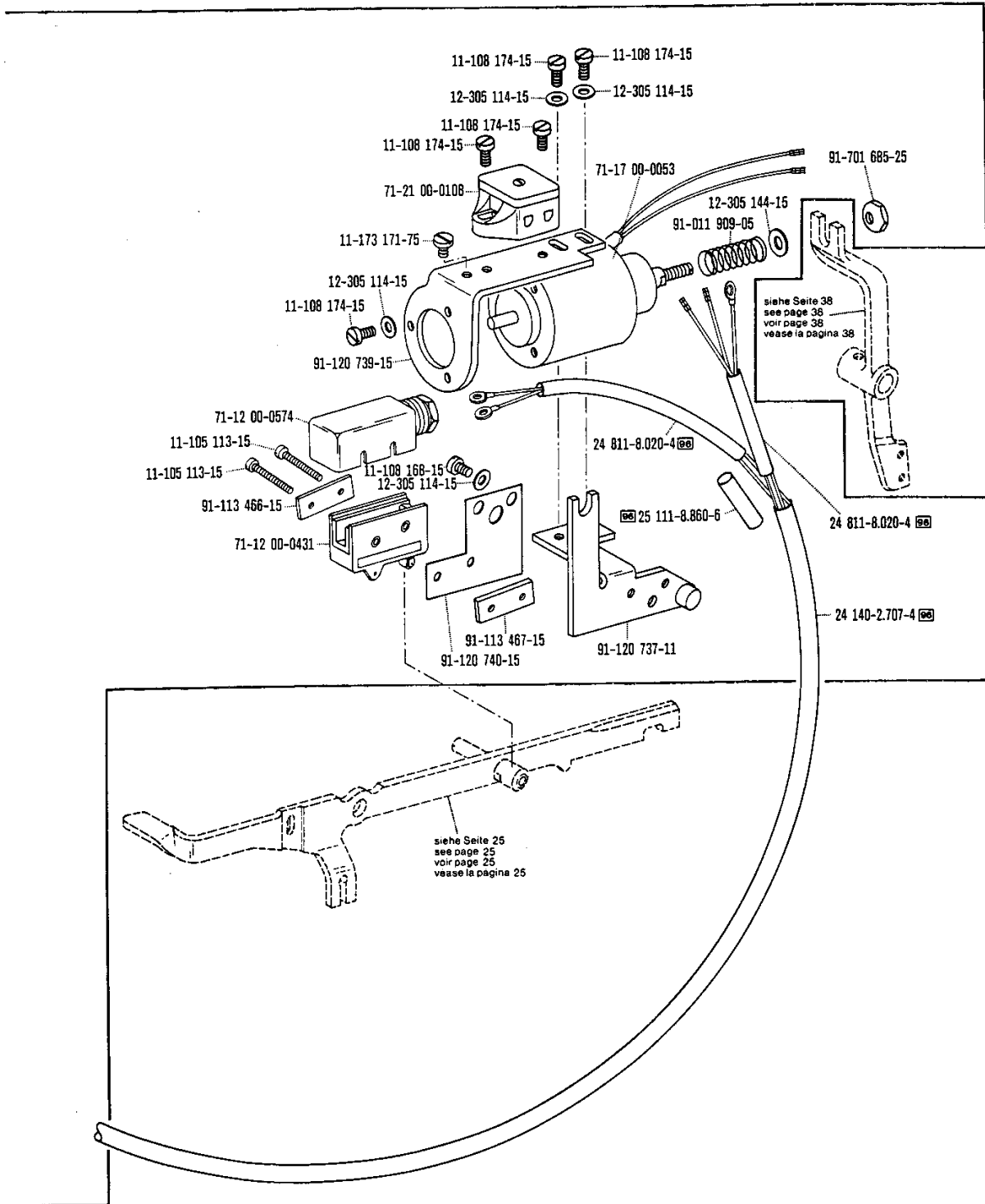
# 7

-14/...-967/03; -15/...-967/03

zur - pour  
for - para Pfaff 3116-957/01

(die sonstigen Teile wie in Register 1 bis 4)  
(for all other parts see Sections 1 to 4)  
(les autres pieces comme dans les registres 1 à 4)  
(las demás piezas como en los registros 1 a 4)

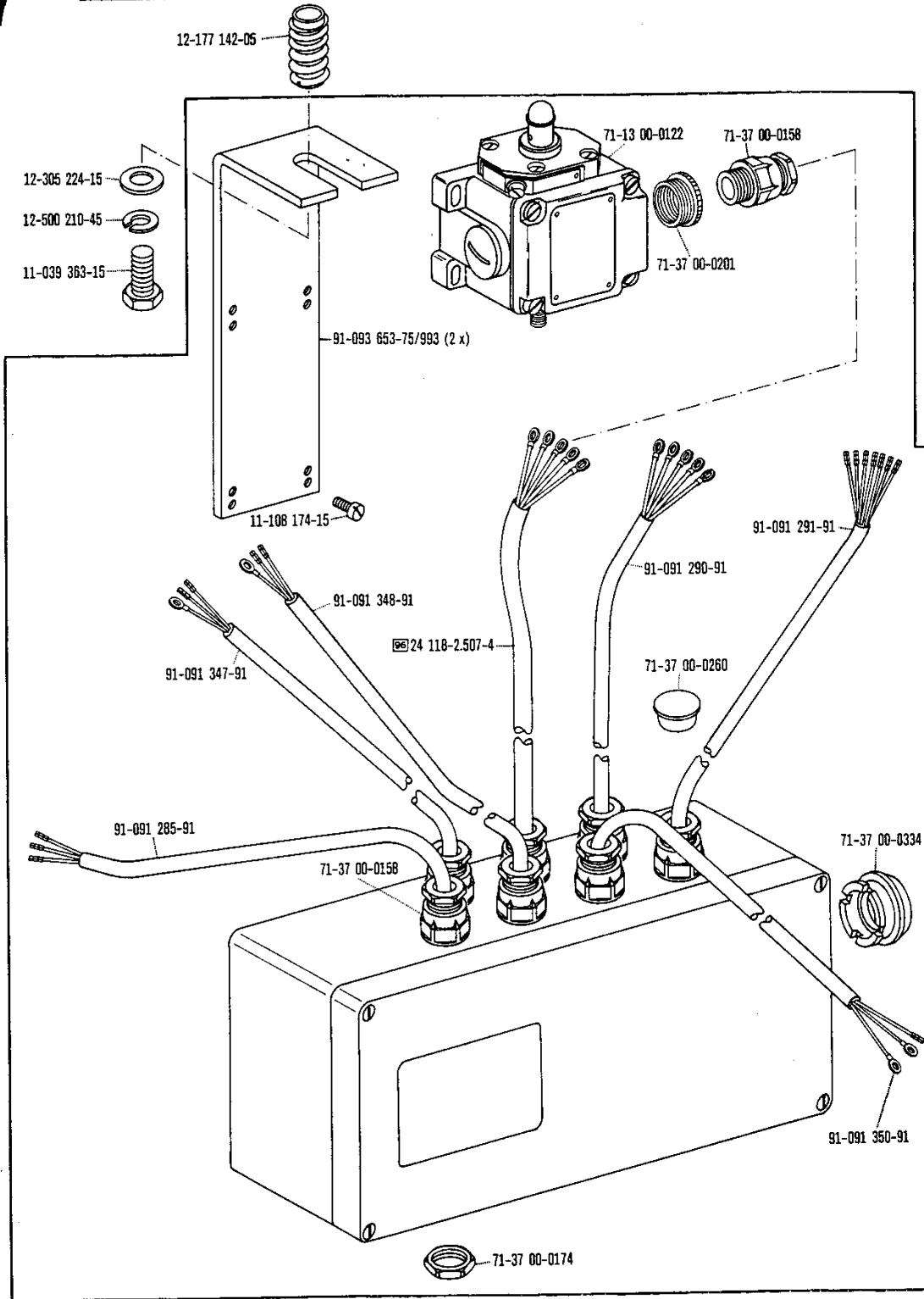




☐ siehe Erläuterungen Register 0  
see explanations in section 0  
voir légende registre 0  
ver explicaciones del registro 0

# 7

-14/...-967/03; -15/...-967/03 zur / pour Pfaff 3116-957/01  
 for / para (die sonstigen Teile wie in Register 1 bis 4)  
 (for all other parts see Sections 1 to 4)  
 (les autres pièces comme dans les registres 1 à 4)  
 (las demás piezas como en los registros 1 al 4)



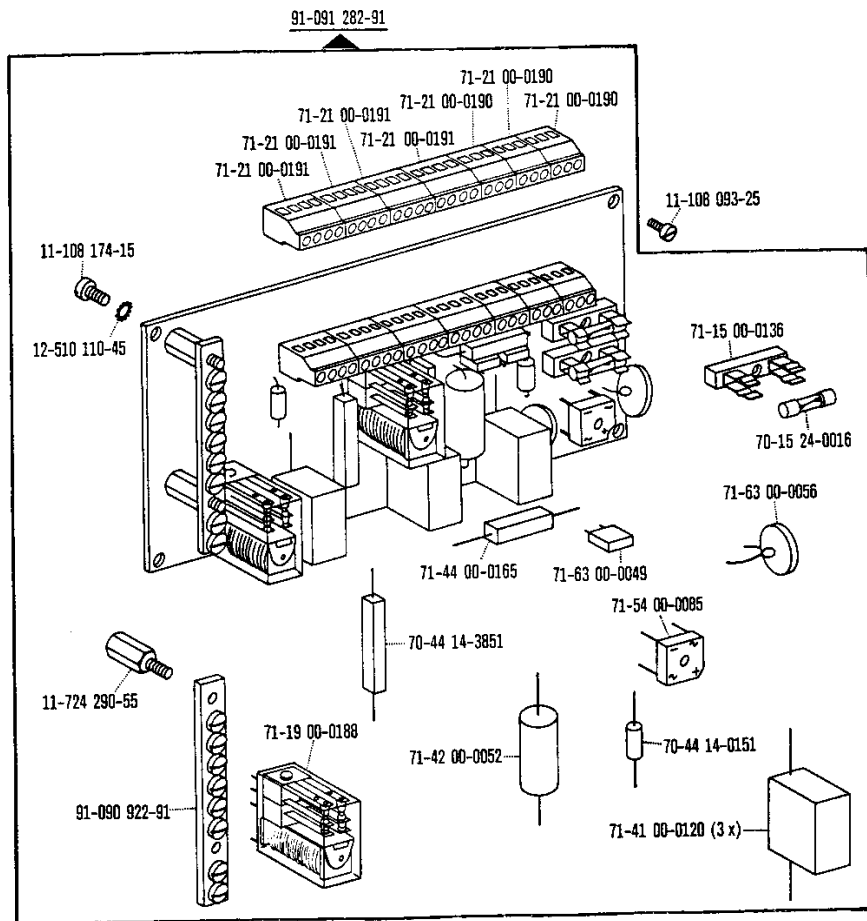
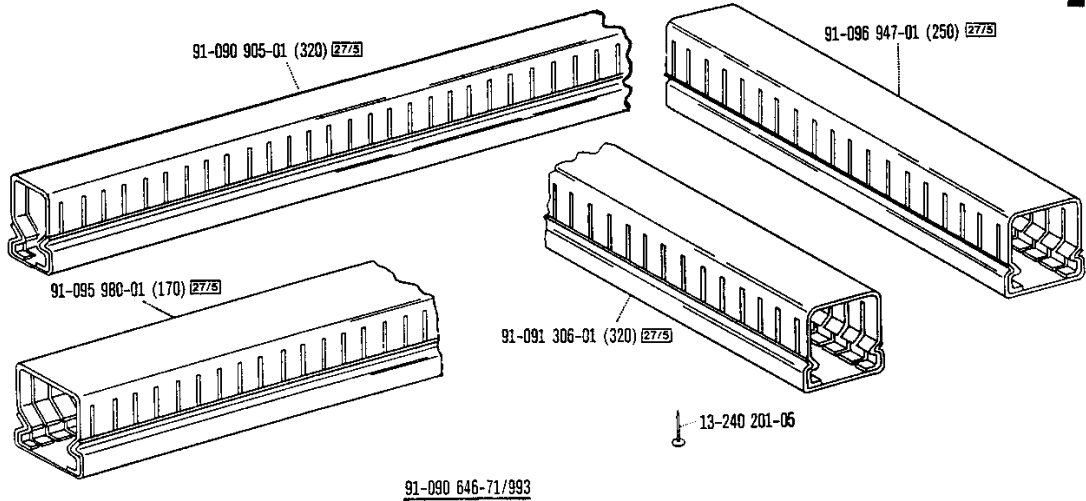
☐ siehe Erläuterungen Register 0  
 see explanations in section 0  
 voir légende registre 0  
 ver explicaciones del registro 0

-14/...967/03; -15/...967/03

zur : pour  
for : para Pfaff 3116-957/01

(die sonstigen Teile wie in Register 1 bis 4)  
(for all other parts see Sections 1 to 4)  
(les autres pièces comme dans les registres 1 à 4)  
(las demás piezas como en los registros 1 al 4)

7



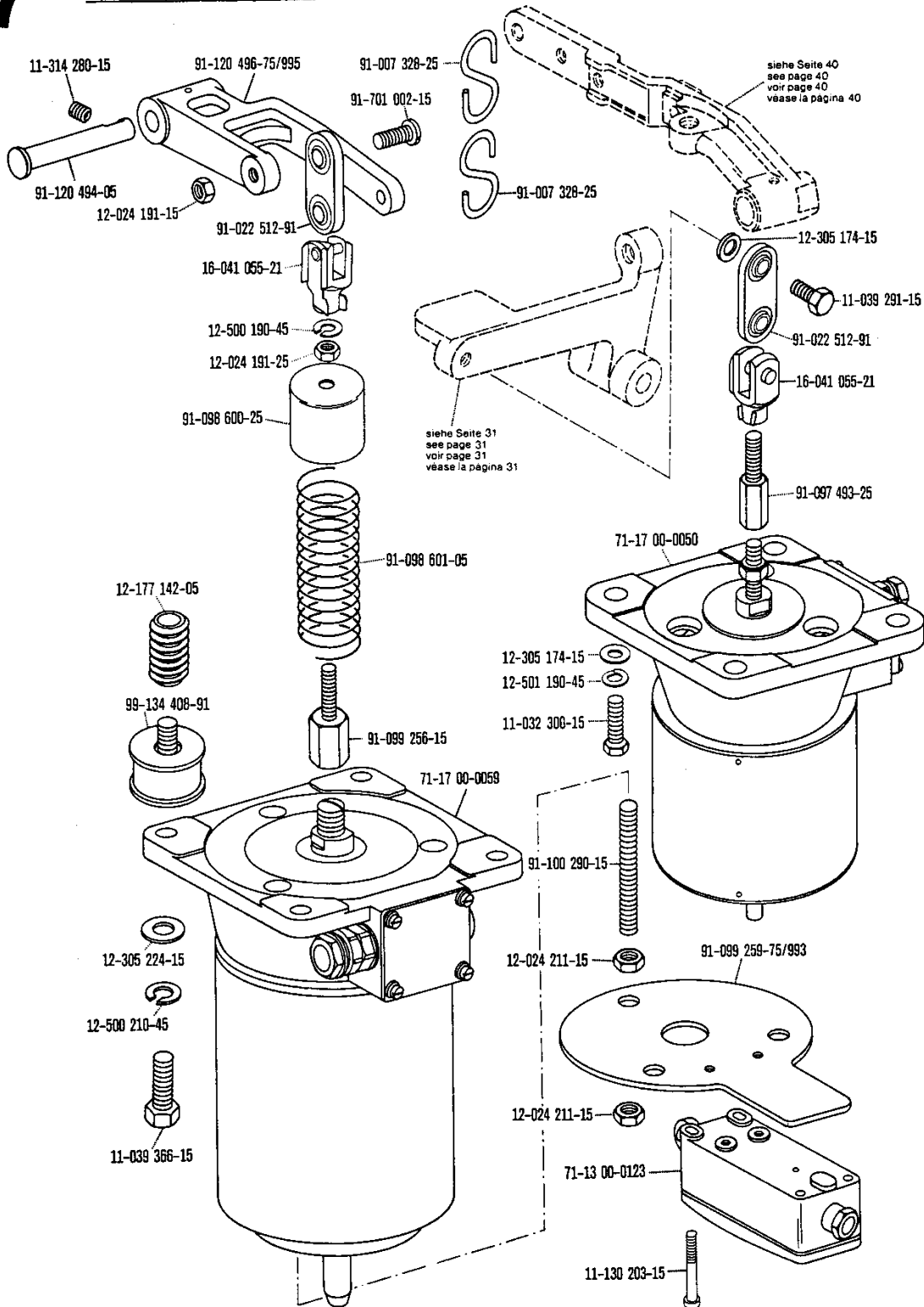
☐ siehe Erläuterungen Register 0  
see explanations in section 0  
voir légende registre 0  
ver explicaciones del registro 0

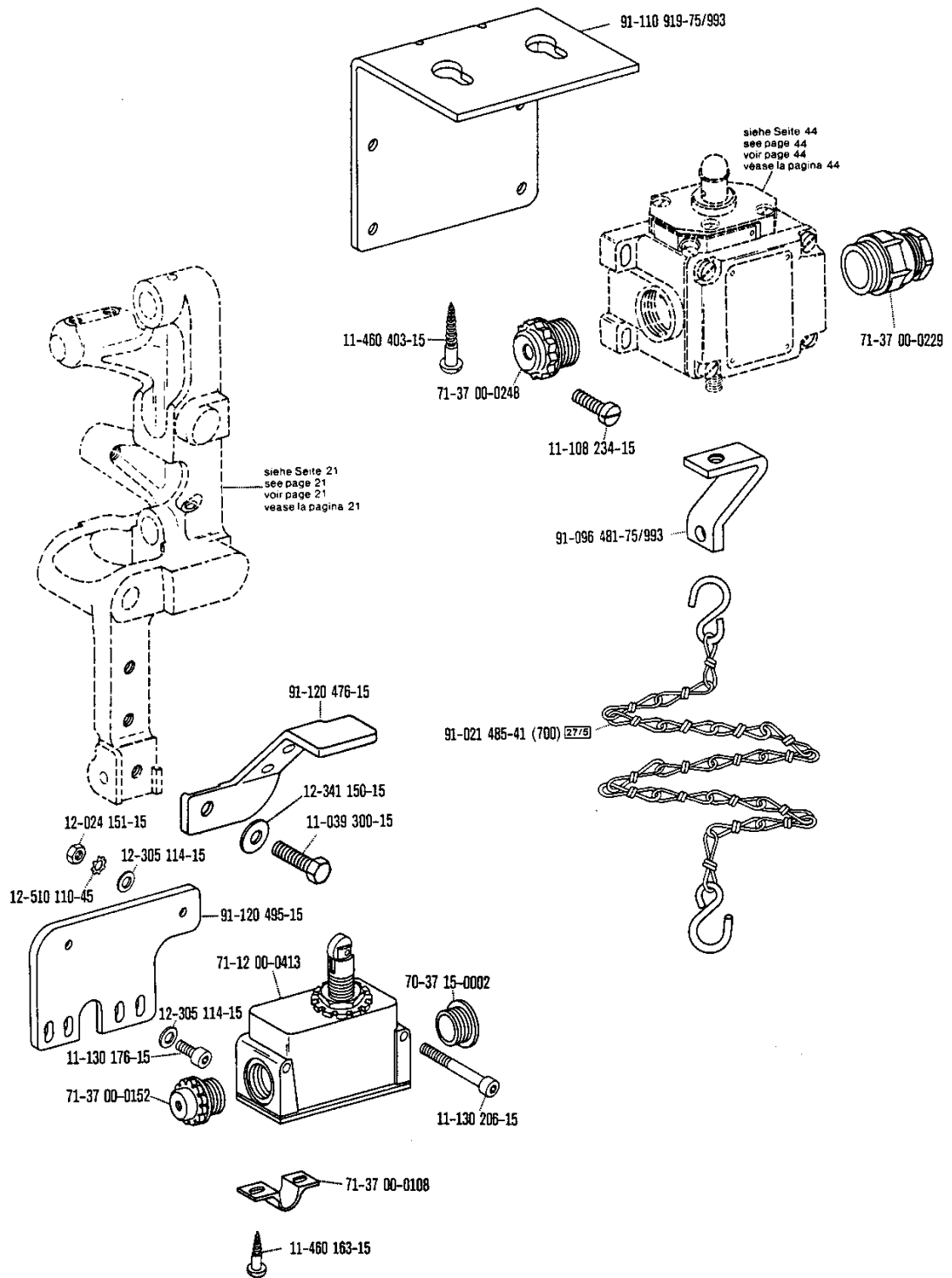
# 7

-14/...-967/03; -15/...-967/03

zur - pour  
for - para Pfaff 3116-957/01

(die sonstigen Teile wie in Register 1 bis 4)  
(for all other parts see Sections 1 to 4)  
(les autres pièces comme dans les registres 1 à 4)  
(las demás piezas como en los registros 1 a 4)



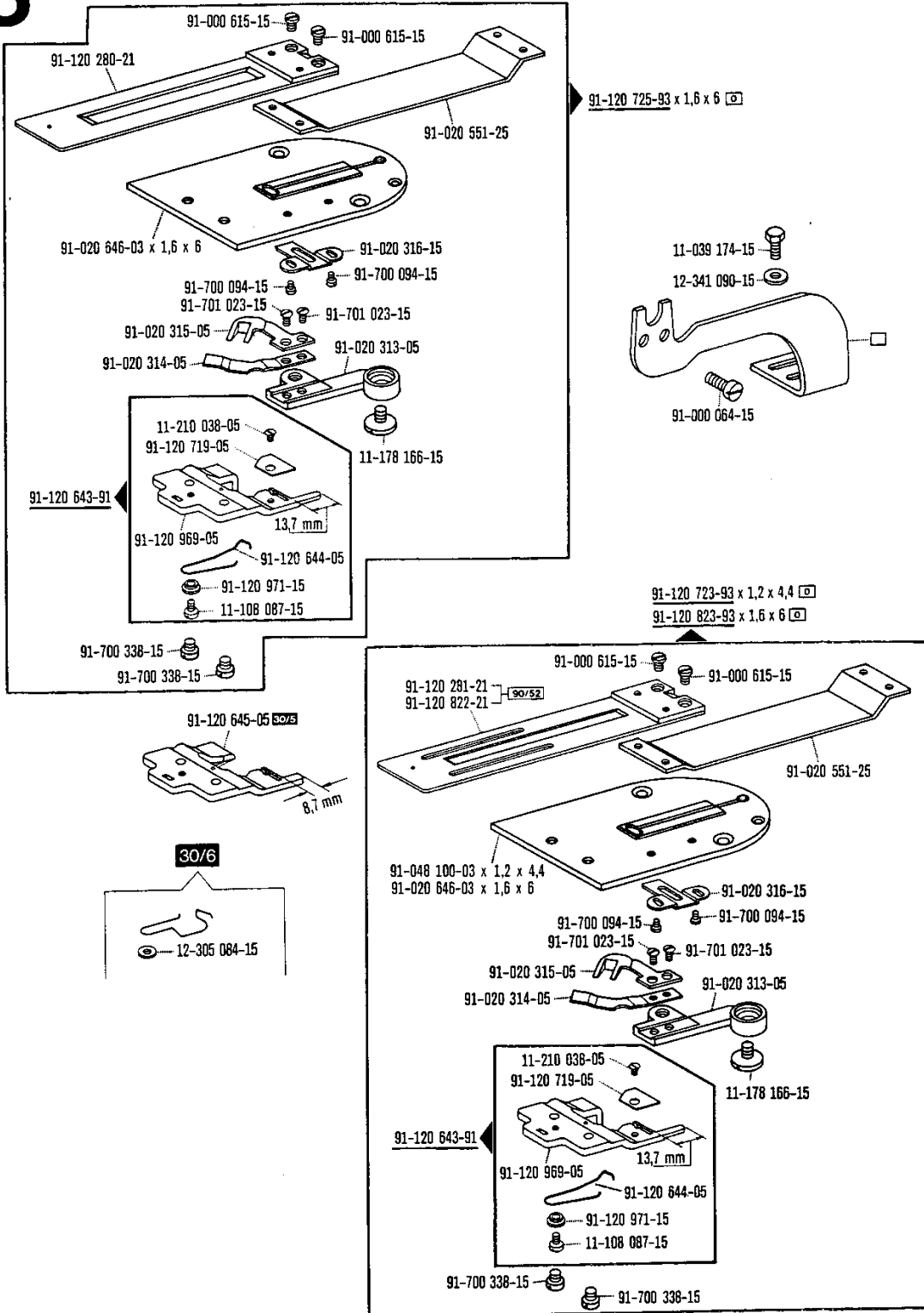


□ siehe Erläuterungen Register O  
see explanations in section O  
voir légende registre O  
ver explicaciones del registro O

# 8

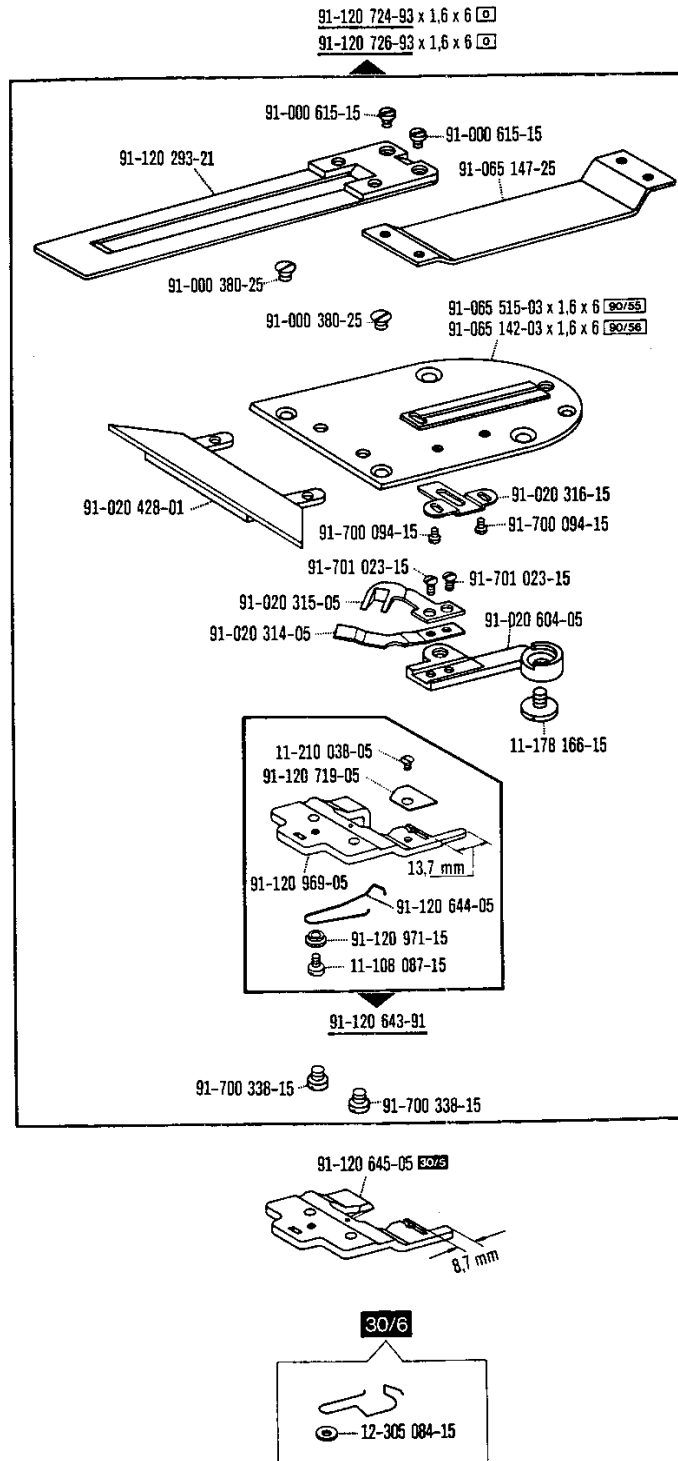
-30/.. zur pour Pfaff 3116-957/..  
for para

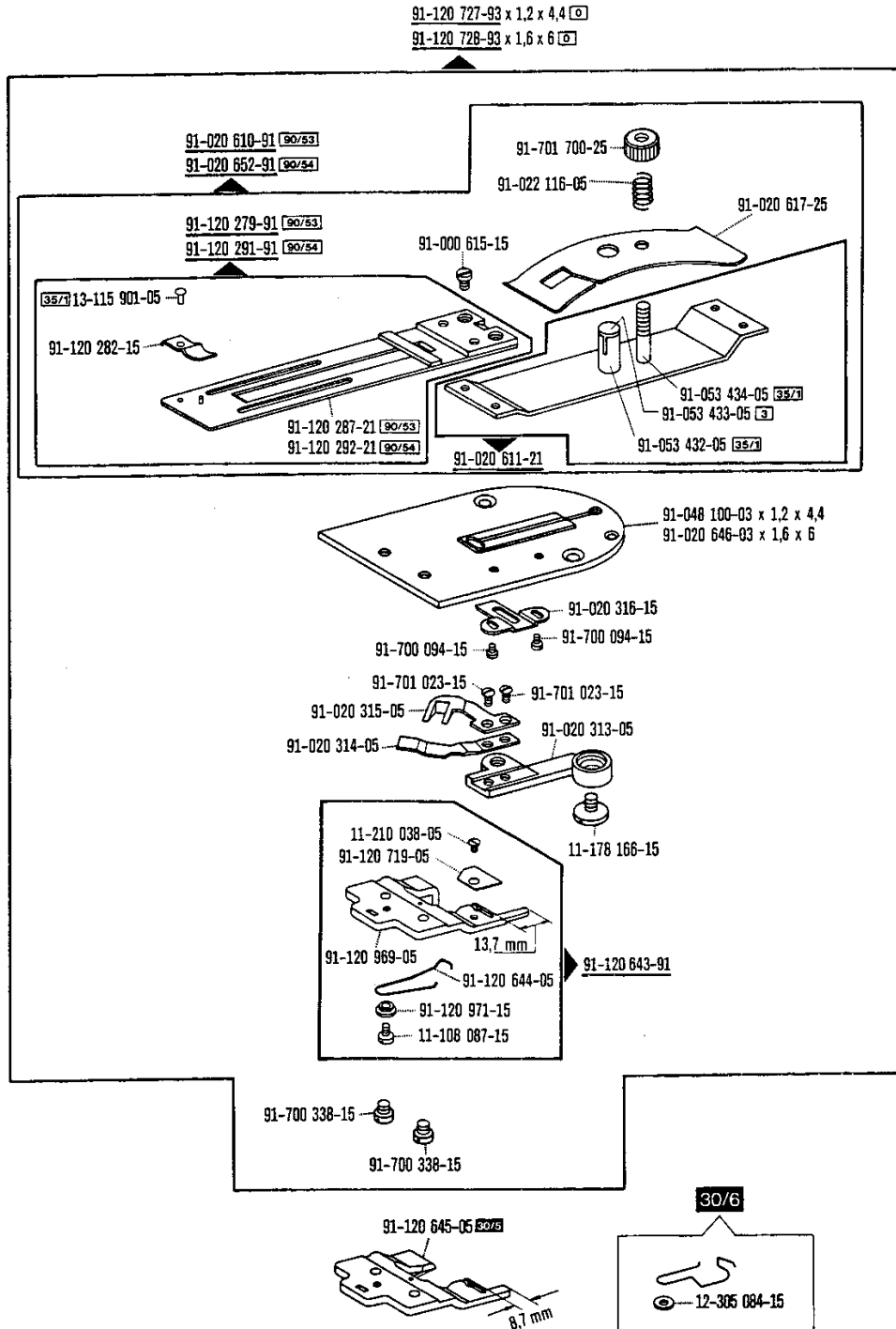
(die sonstigen Teile wie in Register 1 bis 4)  
(for all other parts see Sections 1 to 4)  
(les autres pièces comme dans les registres 1 à 4)  
(las demás piezas como en los registros 1 al 4)




☐ siehe Erläuterungen Register O  
see explanations in section O  
voir légende registre O  
ver explicaciones del registro O







**Speed-Regulator**  
**Speed regulator**  
**Régulateur de vitesse**  
**Regulador de la velocidad**

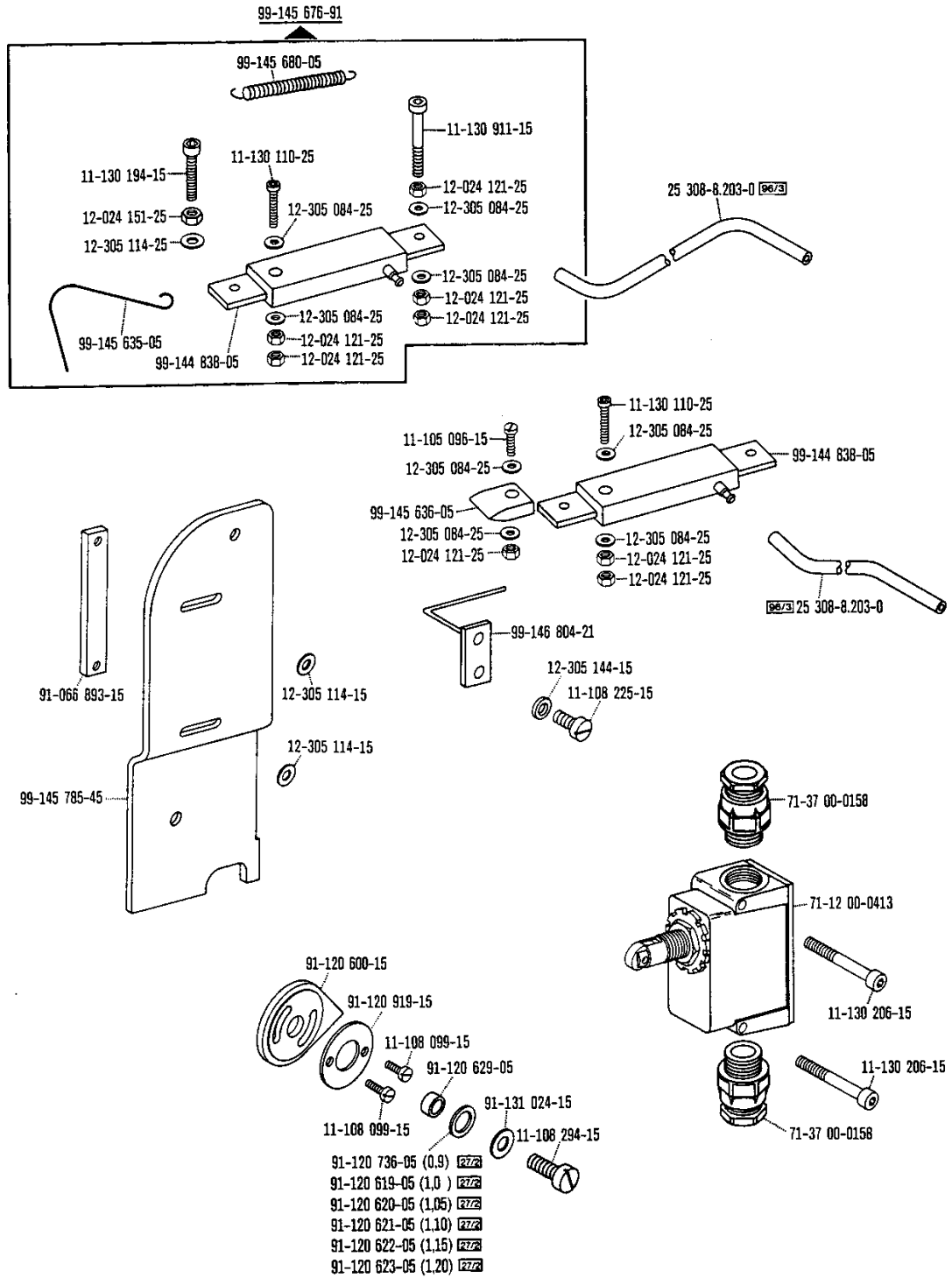
-918/16-958/04 

zur / pour  
 for / para

Pfaff 3116-31/04-30-963/02

(die sonstigen Teile wie in Register 1, 2, 3, 4 und 11)  
 (for all other parts see Sections 1, 2, 3, 4 and 11)  
 (les autres pièces comme dans les registres 1, 2, 3, 4 et 11)  
 (las demás piezas como en los registros 1, 2, 3, 4 y 11)

9



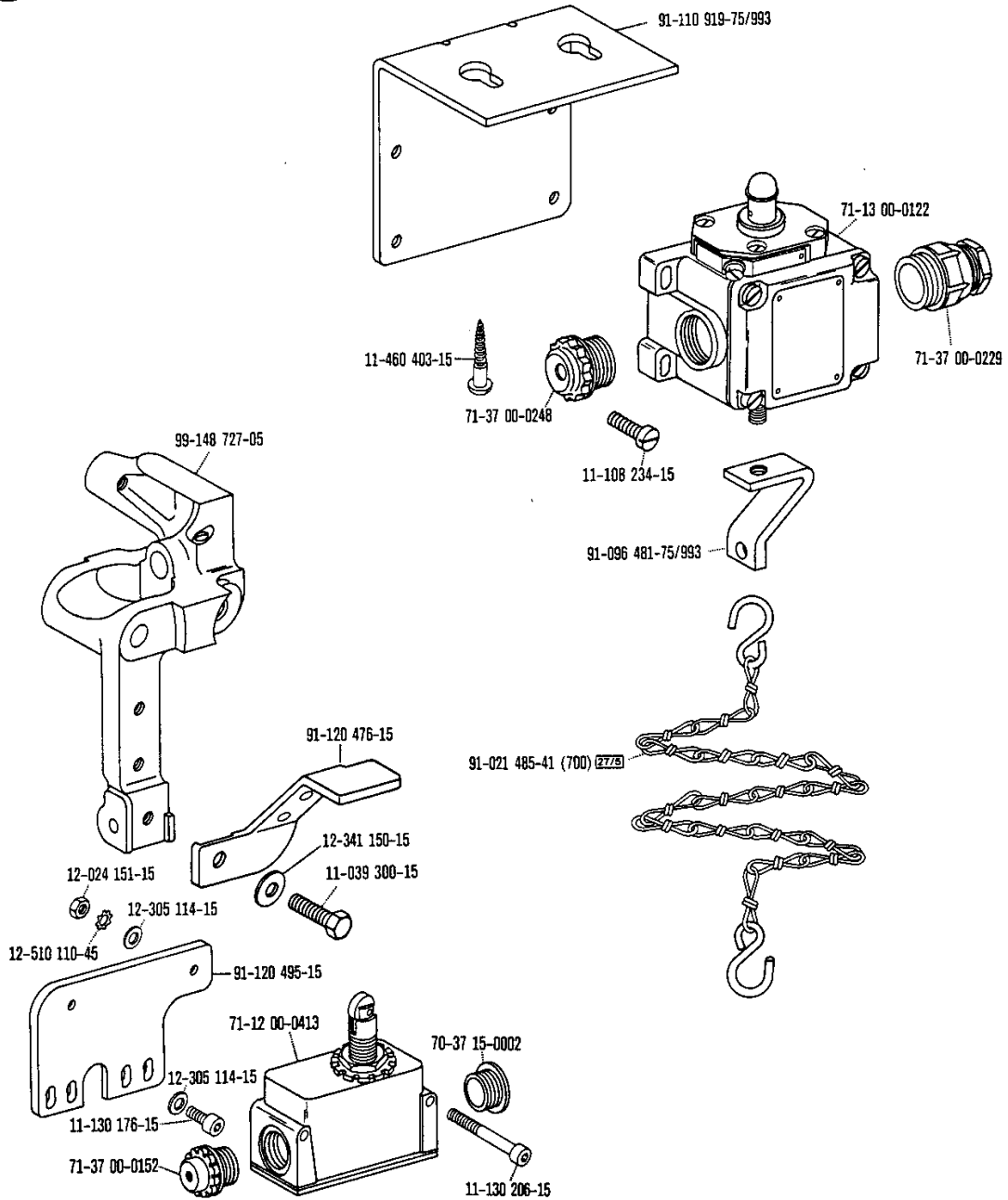
siehe Erläuterungen Register 0  
 see explanations in section 0  
 voir légende registre 0  
 ver explicaciones del registro 0

# 9

**Speed-Regulator**  
**Speed regulator**  
**Régulateur de vitesse**  
**Regulador de la velocidad**

-918/16-958/04  zur - pour  
 for - para Pfaff 3116-31/04-30-963/02

(die sonstigen Teile wie in Register 1, 2, 3, 4 und 11)  
 (for all other parts see Sections 1, 2, 3, 4 and 11)  
 (les autres pièces comme dans les registres 1, 2, 3, 4 et 11)  
 (las demás piezas como en los registros 1, 2, 3, 4 y 11)

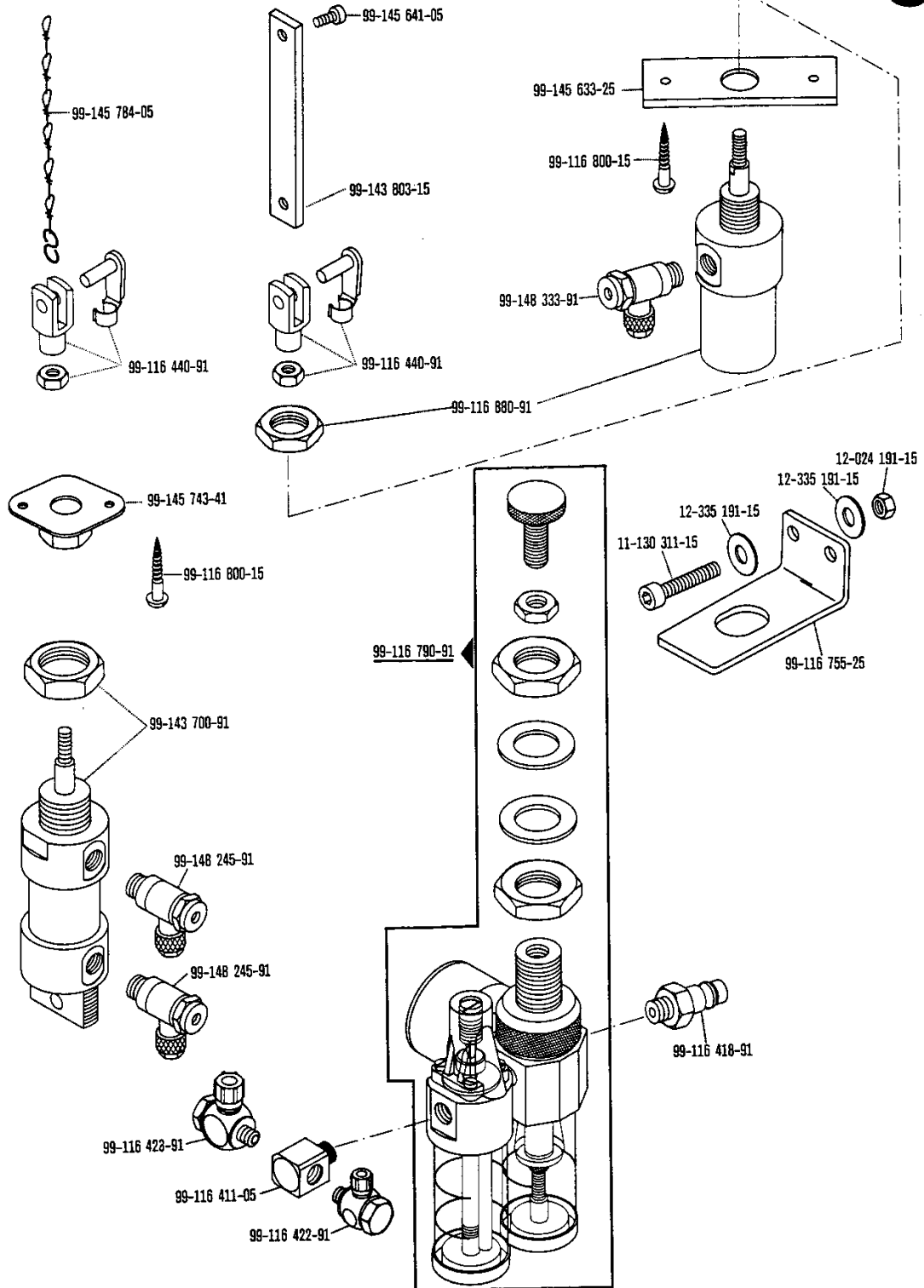


**Speed-Regulator**  
**Speed regulator**  
**Régulateur de vitesse**  
**Regulador de la velocidad**

-918/16-958/04 **EAG** zur · pour  
for · para Pfaff 3116-31/04-30-963/02

(die sonstigen Teile wie in Register 1, 2, 3, 4 und 11)  
(for all other parts see Sections 1, 2, 3, 4 and 11)  
(les autres pièces comme dans les registres 1, 2, 3, 4 et 11)  
( las demás piezas como en los registros 1, 2, 3, 4 y 11)


**9**



☐ siehe Erläuterungen Register 0  
see explanations in section 0  
voir légende registre 0  
ver explicaciones del registro 0

# 9

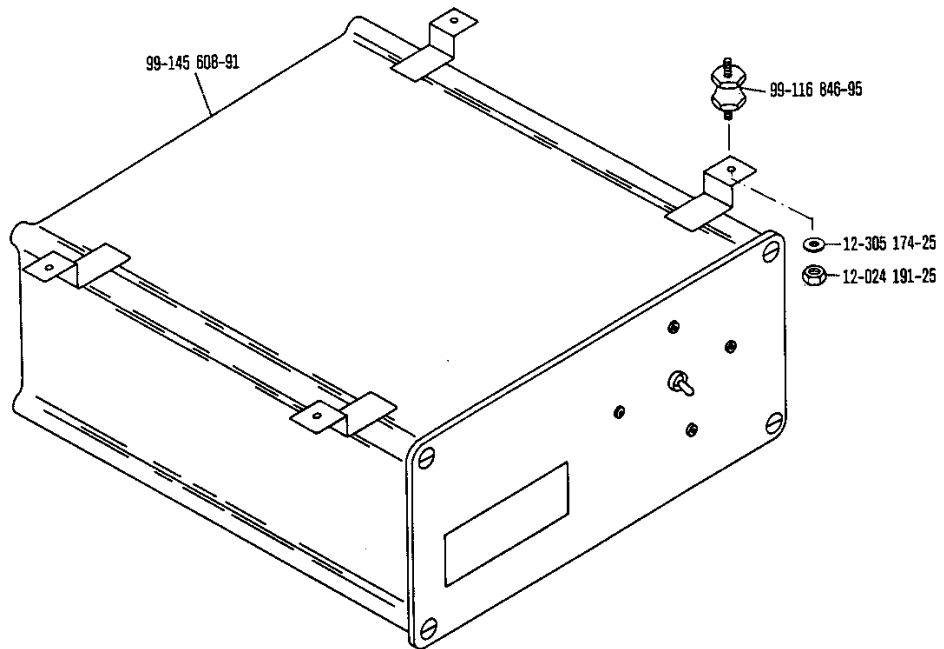
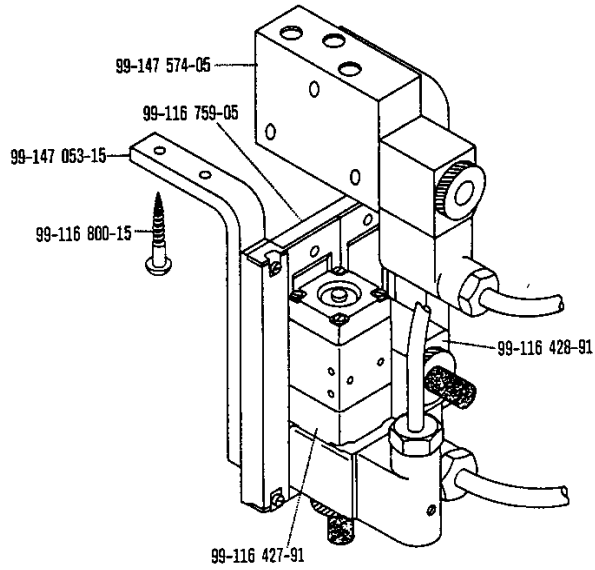
**Speed-Regulator**  
**Speed regulator**  
**Régulateur de vitesse**  
**Regulador de la velocidad**

-918/16-958/04 

zur - pour  
 for - para

Pfaff 3116-31/04-30-963/02

(die sonstigen Teile wie in Register 1, 2, 3, 4 und 11)  
 (for all other parts see Sections 1, 2, 3, 4 and 11)  
 (les autres pièces comme dans les registres 1, 2, 3, 4 et 11)  
 (las demás piezas como en los registros 1, 2, 3, 4 y 11)

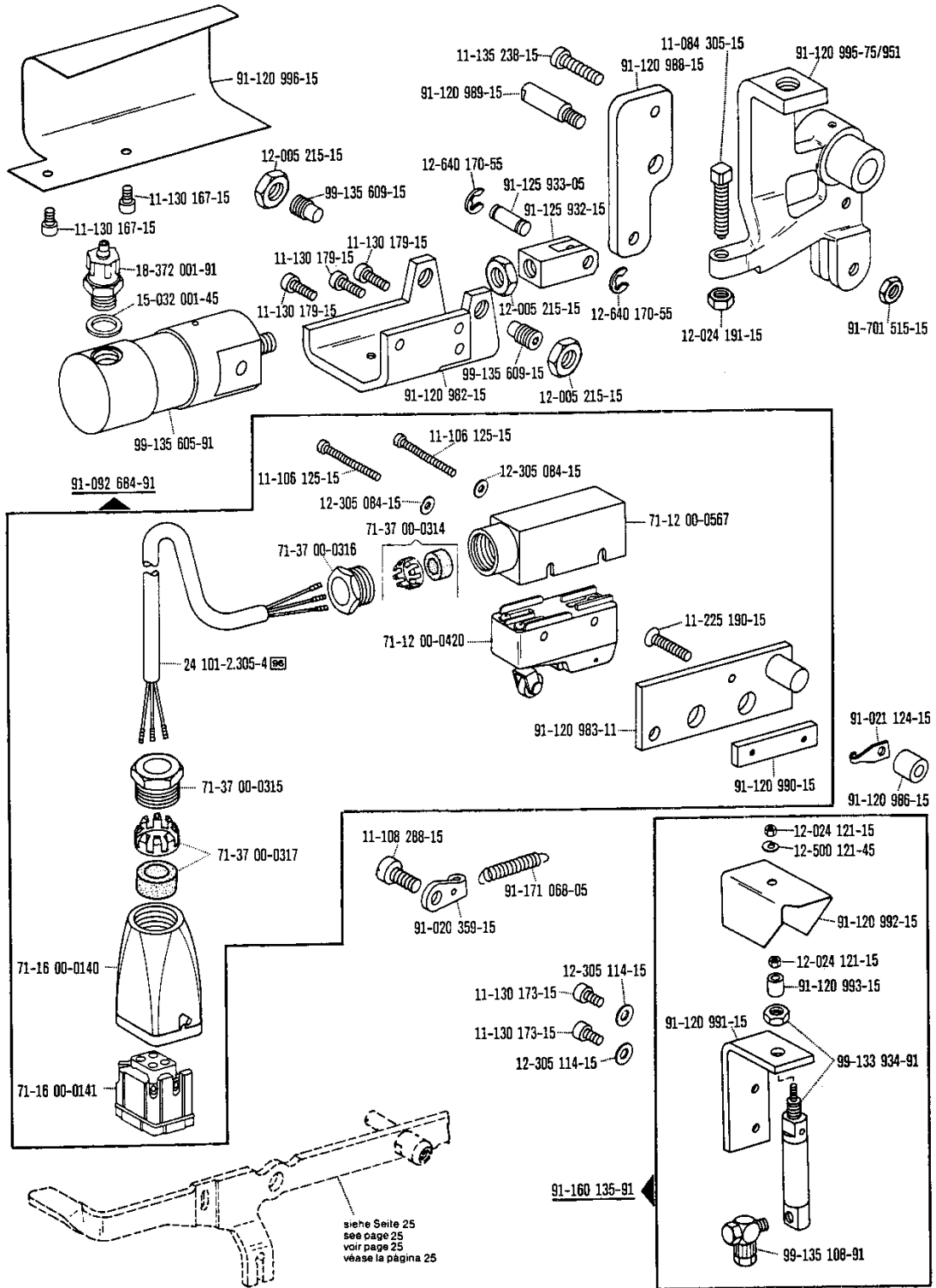


**Speed-Regulator**  
**Speed regulator**  
**Régulateur de vitesse**  
**Regulador de la velocidad** -918/16-958/05-966/21

zur - pour  
for - para Pfaff 3116-31/04-30-963/02

(die sonstigen Teile wie in Register 1, 2, 3, 4 und 11)  
(for all other parts see Sections 1, 2, 3, 4 and 11)  
(les autres pièces comme dans les registres 1, 2, 3, 4 et 11)  
(las demás piezas como en los registros 1, 2, 3, 4 y 11)

# 10



☐ siehe Erläuterungen Register 0  
see explanations in section 0  
voir légende registre 0  
ver explicaciones del registro 0





**Speed-Regulator**  
**Speed regulator**  
**Régulateur de vitesse**  
**Regulador de la velocidad**

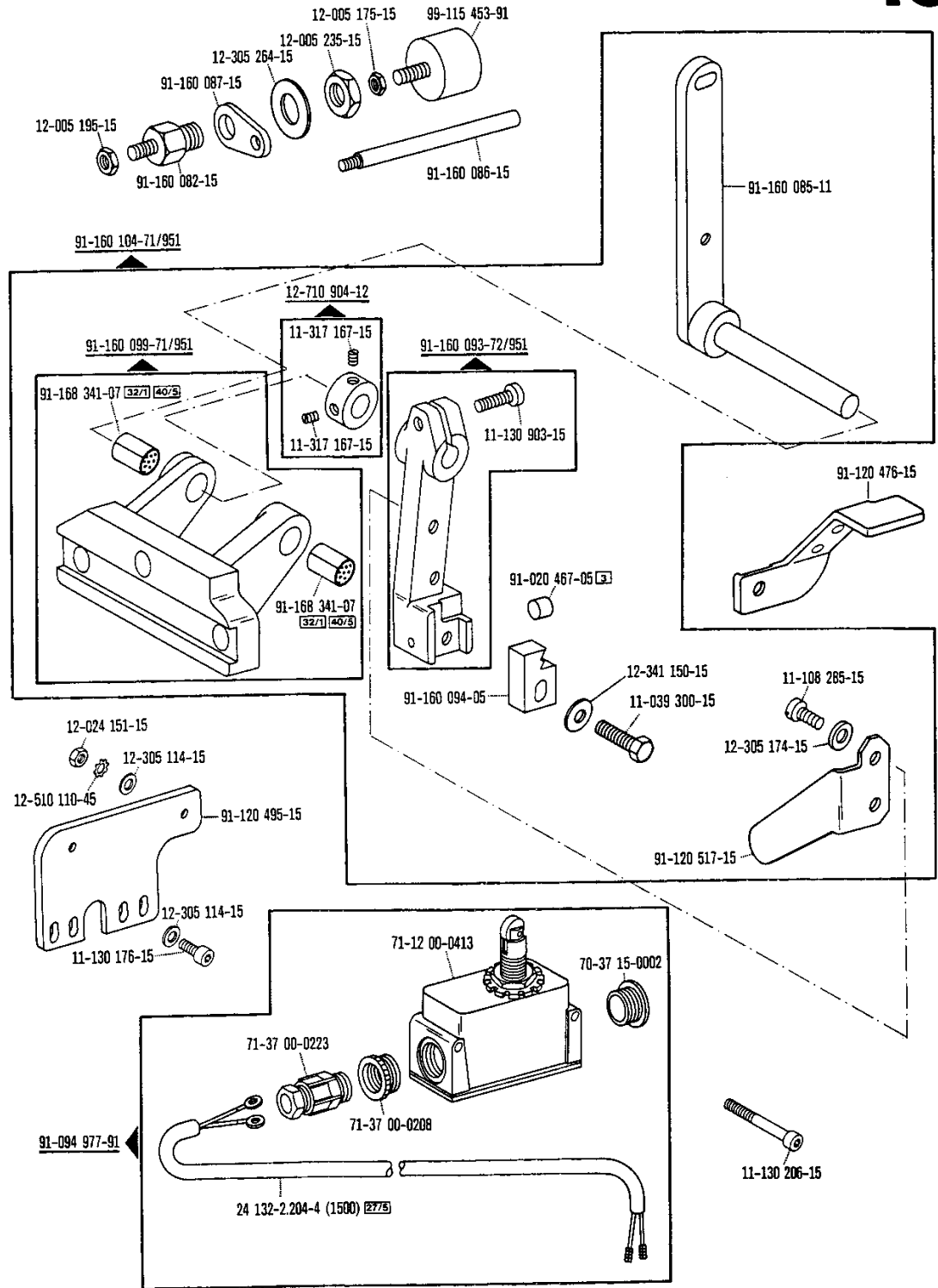
-918/16-958/05-966/21

zur - pour  
 for - para

Pfaff 3116-31/04-30-963/02

(die sonstigen Teile wie in Register 1, 2, 3, 4 und 11)  
 (for all other parts see Sections 1, 2, 3, 4 and 11)  
 (les autres pièces comme dans les registres 1, 2, 3, 4 et 11)  
 (las demás piezas como en los registros 1, 2, 3, 4 y 11)

**10**



☐ siehe Erläuterungen Register 0  
 see explanations in section 0  
 voir légende registre 0  
 ver explicaciones del registro 0

# 10

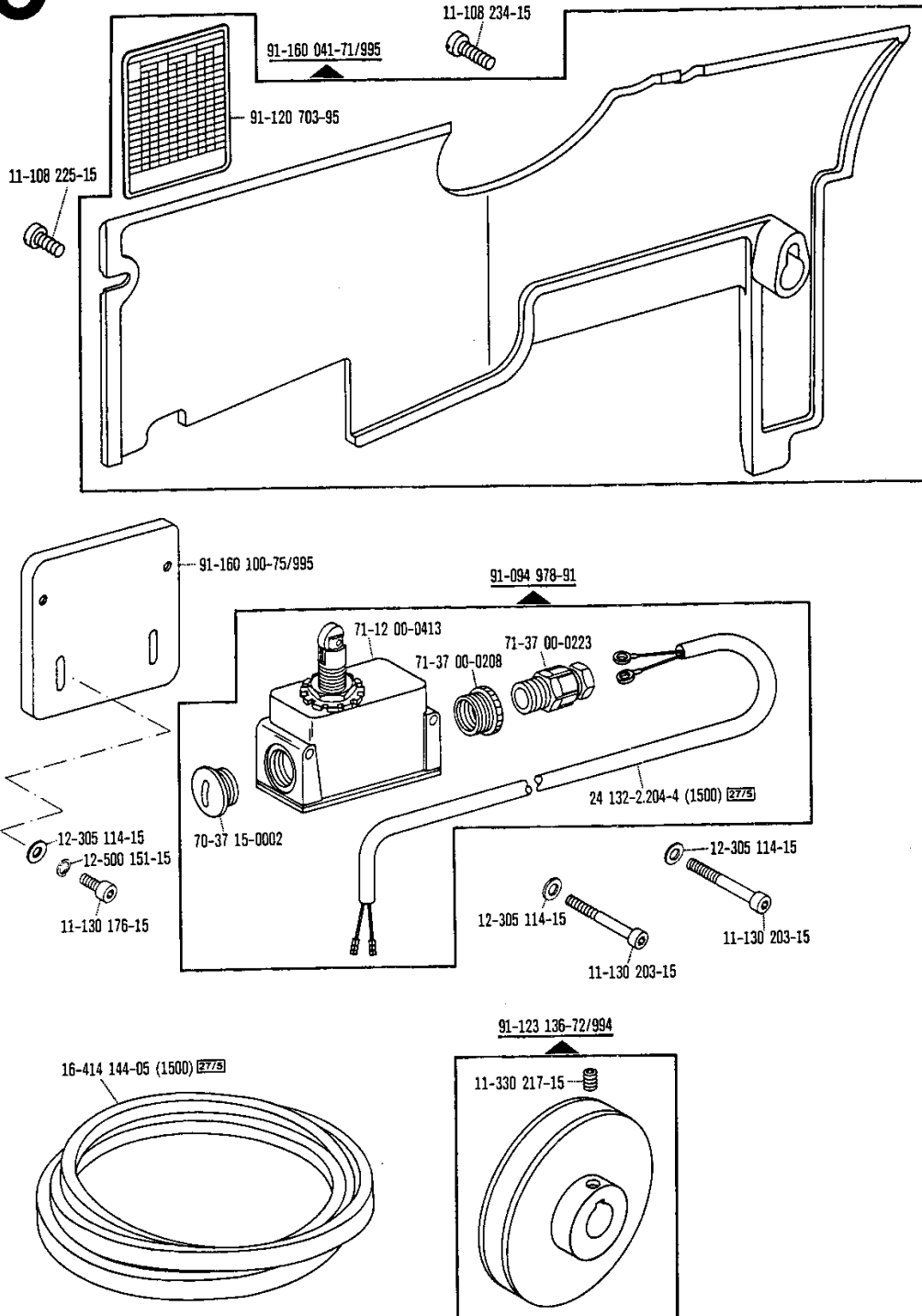
**Speed-Regulator**  
**Speed regulator**  
**Régulateur de vitesse**  
**Regulador de la velocidad**

-918/16-958/05-966/21

zur · pour  
 for · para

Pfaff 3116-31/04-30-963/02

(die sonstigen Teile wie in Register 1, 2, 3, 4 und 11)  
 (for all other parts see Sections 1, 2, 3, 4 and 11)  
 (les autres pièces comme dans les registres 1, 2, 3, 4 et 11)  
 (las demás piezas como en los registros 1, 2, 3, 4 y 11)

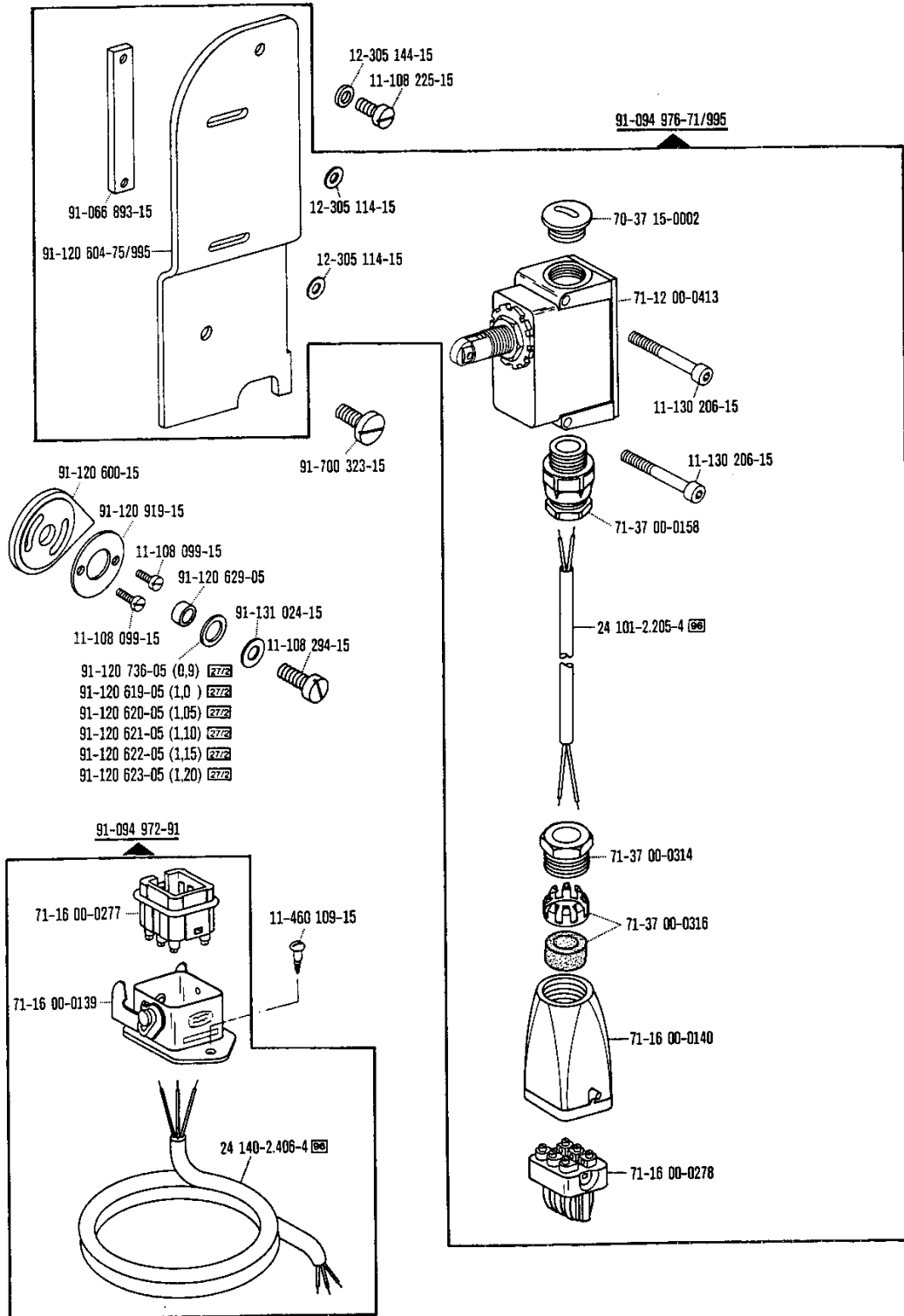


**Speed-Regulator**  
**Speed regulator**  
**Régulateur de vitesse**  
**Regulador de la velocidad** -918/16-958/05-966/21

zur - pour  
for - para **Pfaff 3116-31/04-30-963/02**

(die sonstigen Teile wie in Register 1, 2, 3, 4 und 11)  
(for all other parts see Sections 1, 2, 3, 4 and 11)  
(les autres pièces comme dans les registres 1, 2, 3, 4 et 11)  
(las demás piezas como en los registros 1, 2, 3, 4 y 11)

# 10



☐ siehe Erläuterungen Register 0  
see explanations in section 0  
voir légende registre 0  
ver explicaciones del registro 0

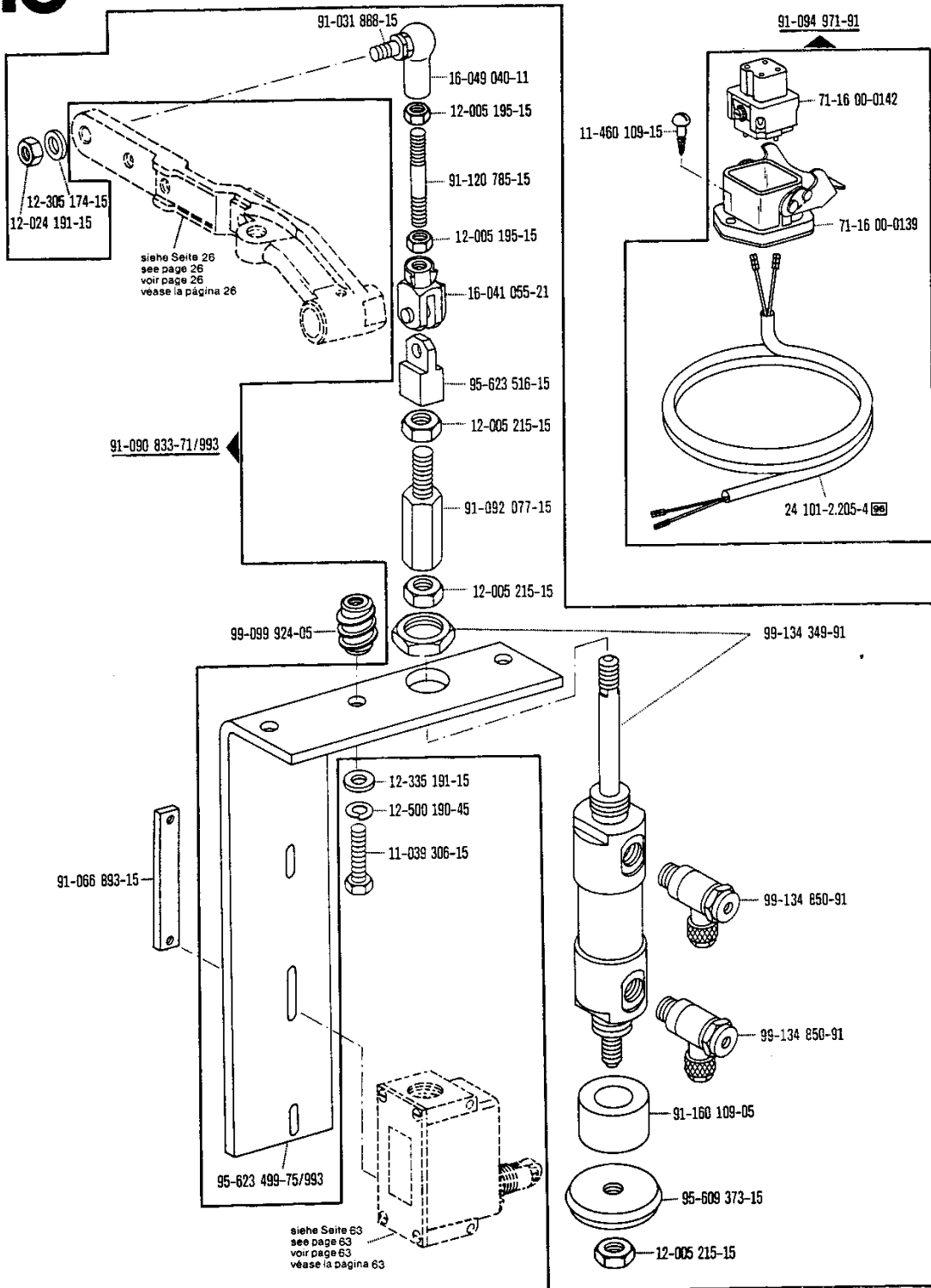
# 10

**Speed-Regulator**  
**Speed regulator**  
**Régulateur de vitesse**  
**Regulador de la velocidad** -918/16-958/05-966/21

zur - pour  
 for - para

Pfaff 3116-31/04-30-963/02

(die sonstigen Teile wie in Register 1, 2, 3, 4 und 11)  
 (for all other parts see Sections 1, 2, 3, 4 and 11)  
 (les autres pièces comme dans les registres 1, 2, 3, 4 et 11)  
 (las demás piezas como en los registros 1, 2, 3, 4 y 11)



**Speed-Regulator**  
**Speed regulator**  
**Régulateur de vitesse**  
**Regulador de la velocidad**

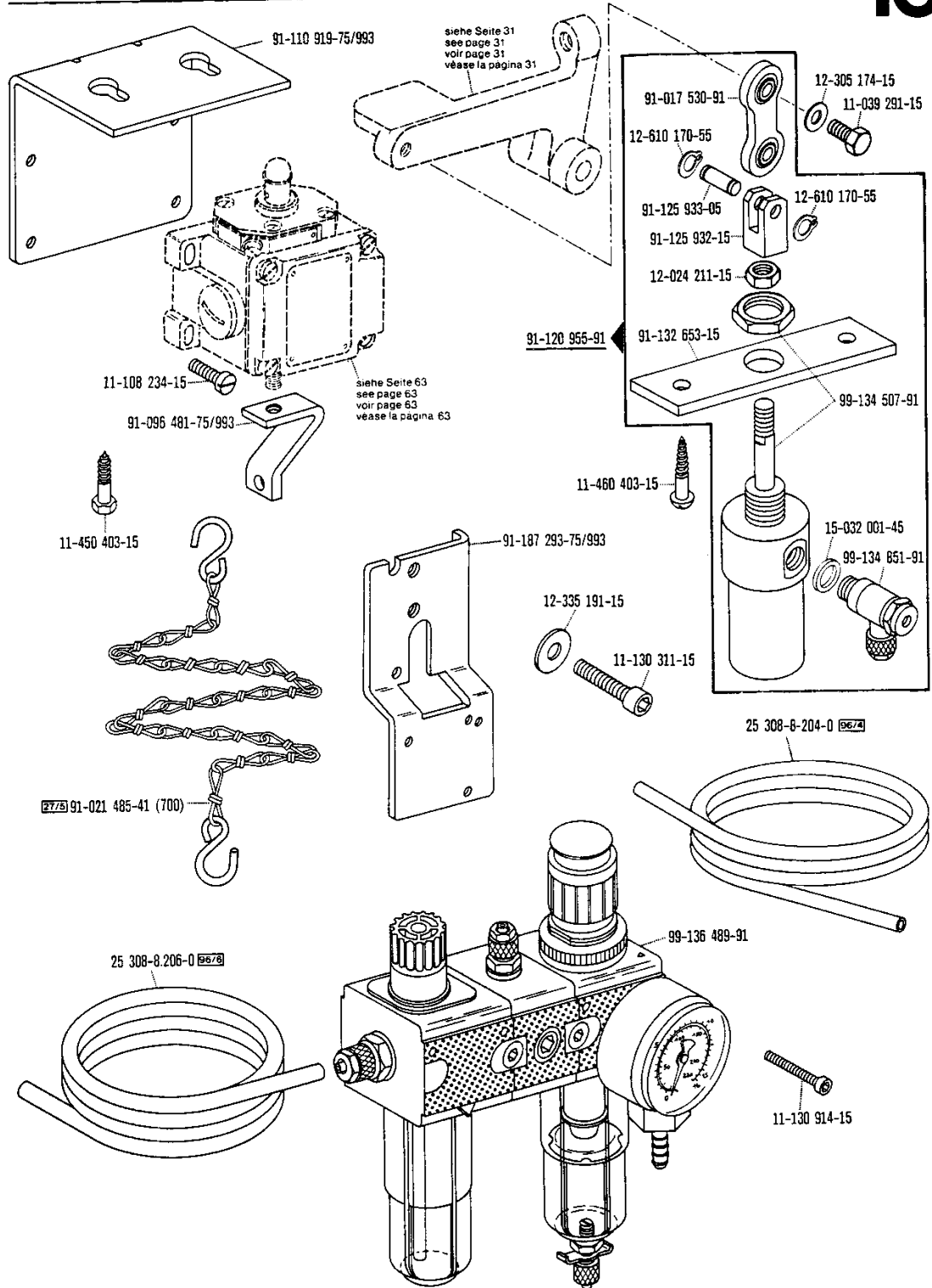
-918/16-958/05-966/21

zur - pour  
 for - para

Pfaff 3116-31/04-30-963/02

(die sonstigen Teile wie in Register 1, 2, 3, 4 und 11)  
 (for all other parts see Sections 1, 2, 3, 4 and 11)  
 (les autres pièces comme dans les registres 1, 2, 3, 4 et 11)  
 (las demás piezas como en los registros 1, 2, 3, 4 y 11)

**10**



□ siehe Erläuterungen Register 0  
 see explanations in section 0  
 voir légende registre 0  
 ver explicaciones del registro 0

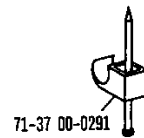
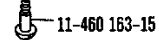
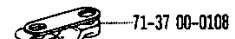
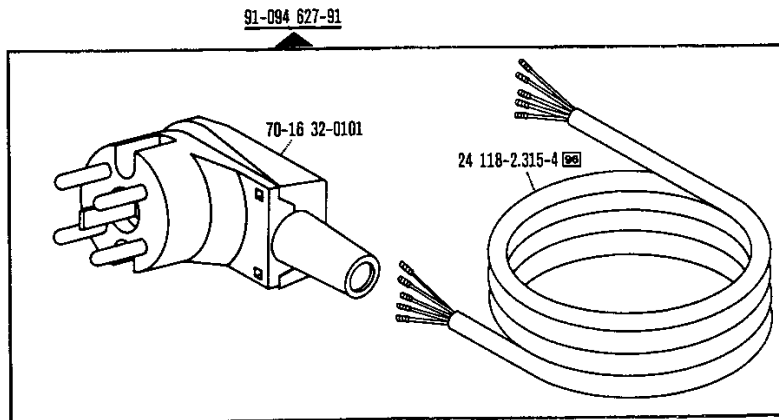
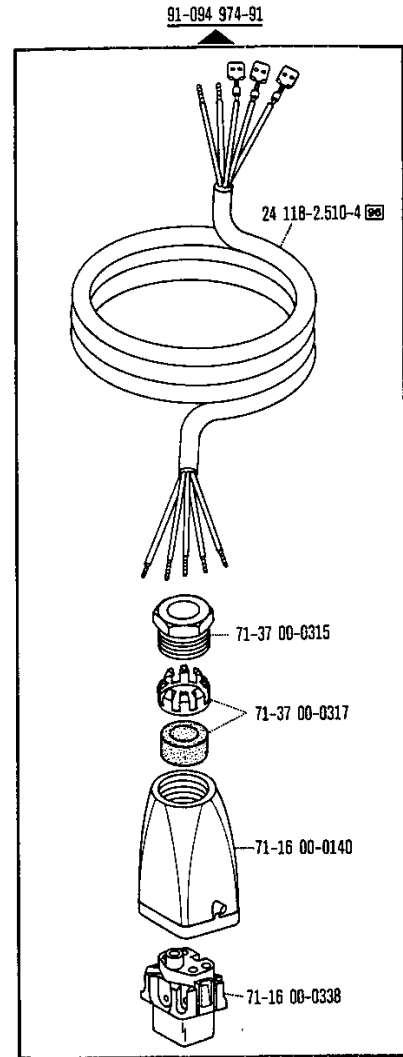
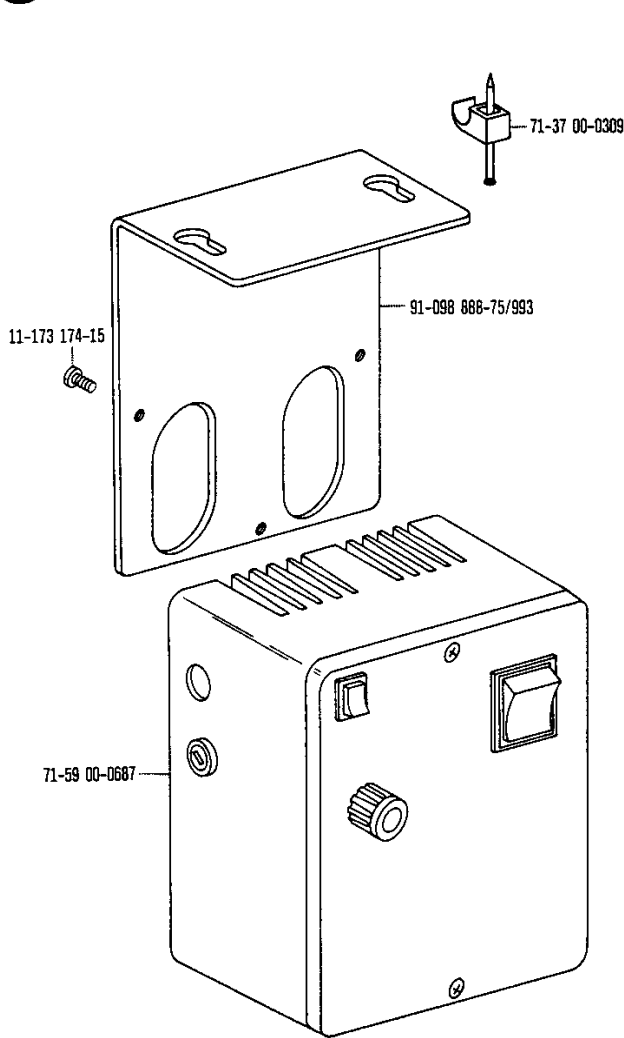
# 10

**Speed-Regulator**  
**Speed regulator**  
**Régulateur de vitesse**  
**Regulador de la velocidad** -918/16-958/05-966/21

zur - pour  
 for - para

**Pfaff 3116-31/04-30-963/02**

(die sonstigen Teile wie in Register 1, 2, 3, 4 und 11)  
 (for all other parts see Sections 1, 2, 3, 4 and 11)  
 (les autres pièces comme dans les registres 1, 2, 3, 4 et 11)  
 (las demás piezas como en los registros 1, 2, 3, 4 y 11)

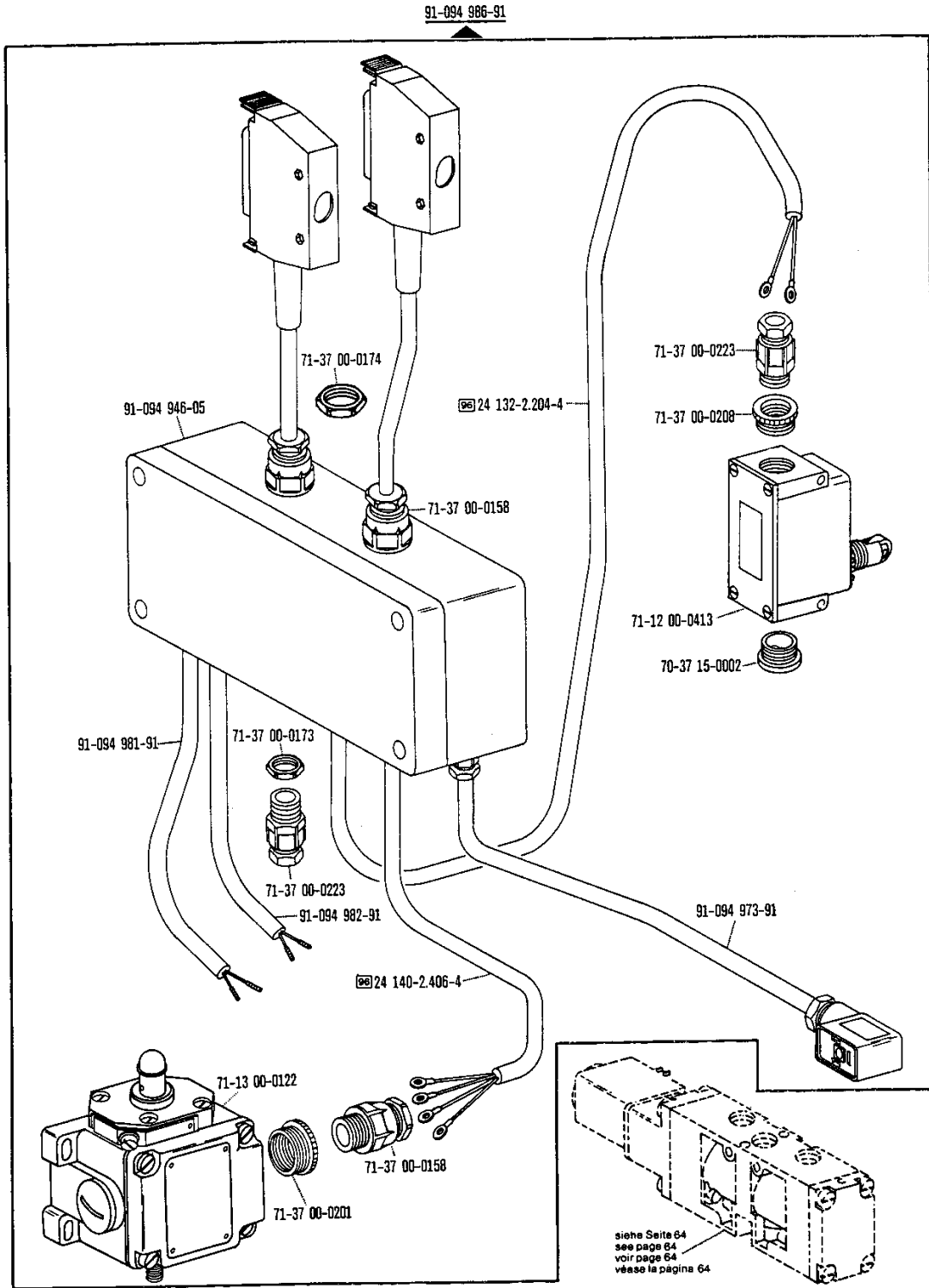


**Speed-Regulator**  
**Speed regulator**  
**Régulateur de vitesse**  
**Regulador de la velocidad**

-918/16-958/05-966/21 zur - pour  
for - para Pfaff 3116-31/04-30-963/02

(die sonstigen Teile wie in Register 1, 2, 3, 4 und 11)  
(for all other parts see Sections 1, 2, 3, 4 and 11)  
(les autres pièces comme dans les registres 1, 2, 3, 4 et 11)  
(las demás piezas como en los registros 1, 2, 3, 4 y 11)

# 10



☐ siehe Erläuterungen Register 0  
see explanations in section 0  
voir légende registre 0  
ver explicaciones del registro 0

# 10

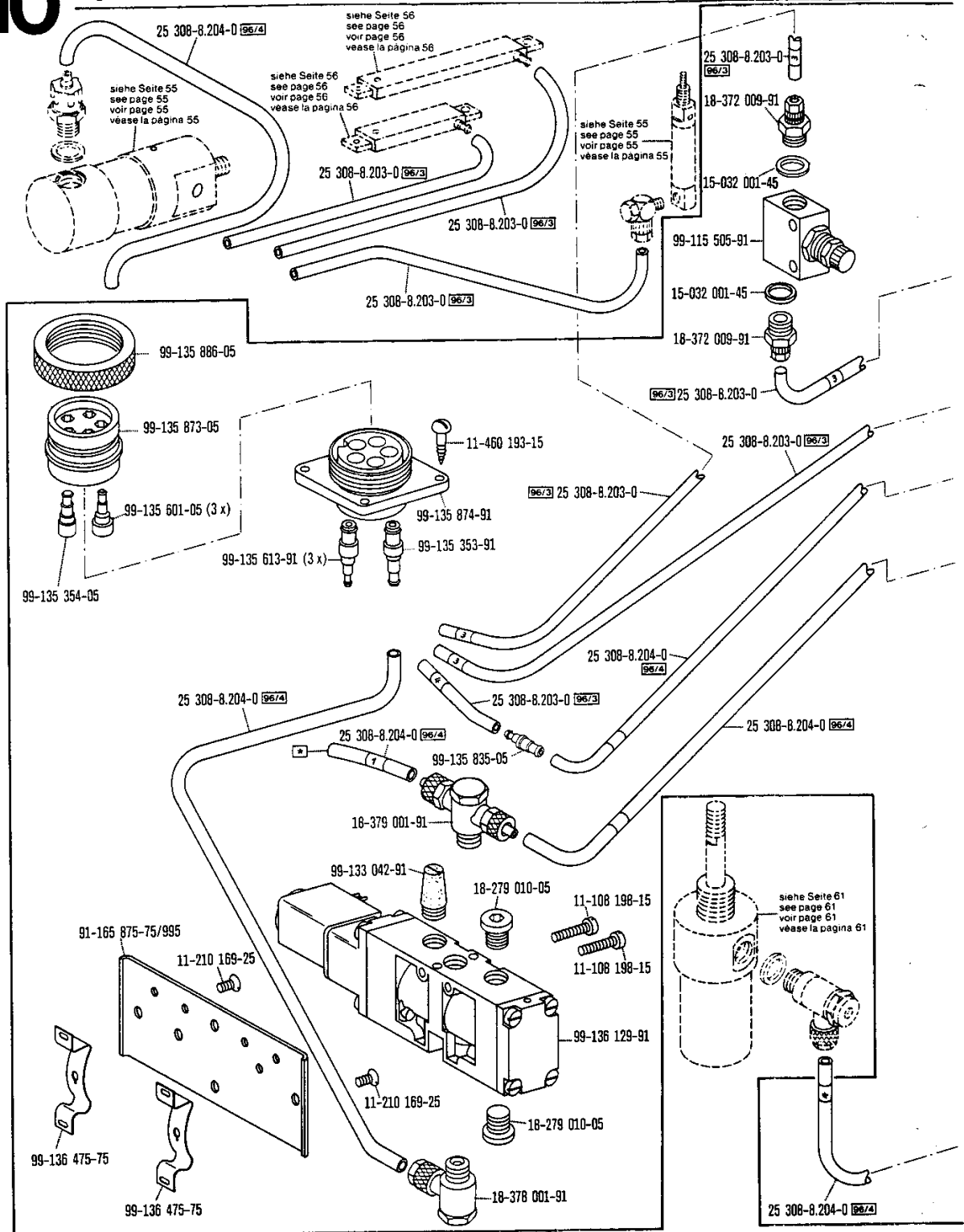
## Speed-Regulator Speed regulator Régulateur de vitesse Regulador de la velocidad

-918/16-958/05-966/21

zur - pour  
for - para

Pfaff 3116-31/04-30-963/02

(die sonstigen Teile wie in Register 1, 2, 3, 4 und 11)  
(for all other parts see Sections 1, 2, 3, 4 and 11)  
(les autres pièces comme dans les registres 1, 2, 3, 4 et 11)  
(las demás piezas como en los registros 1, 2, 3, 4 y 11)





**Speed-Regulator**  
**Speed regulator**  
**Régulateur de vitesse**  
**Regulador de la velocidad**

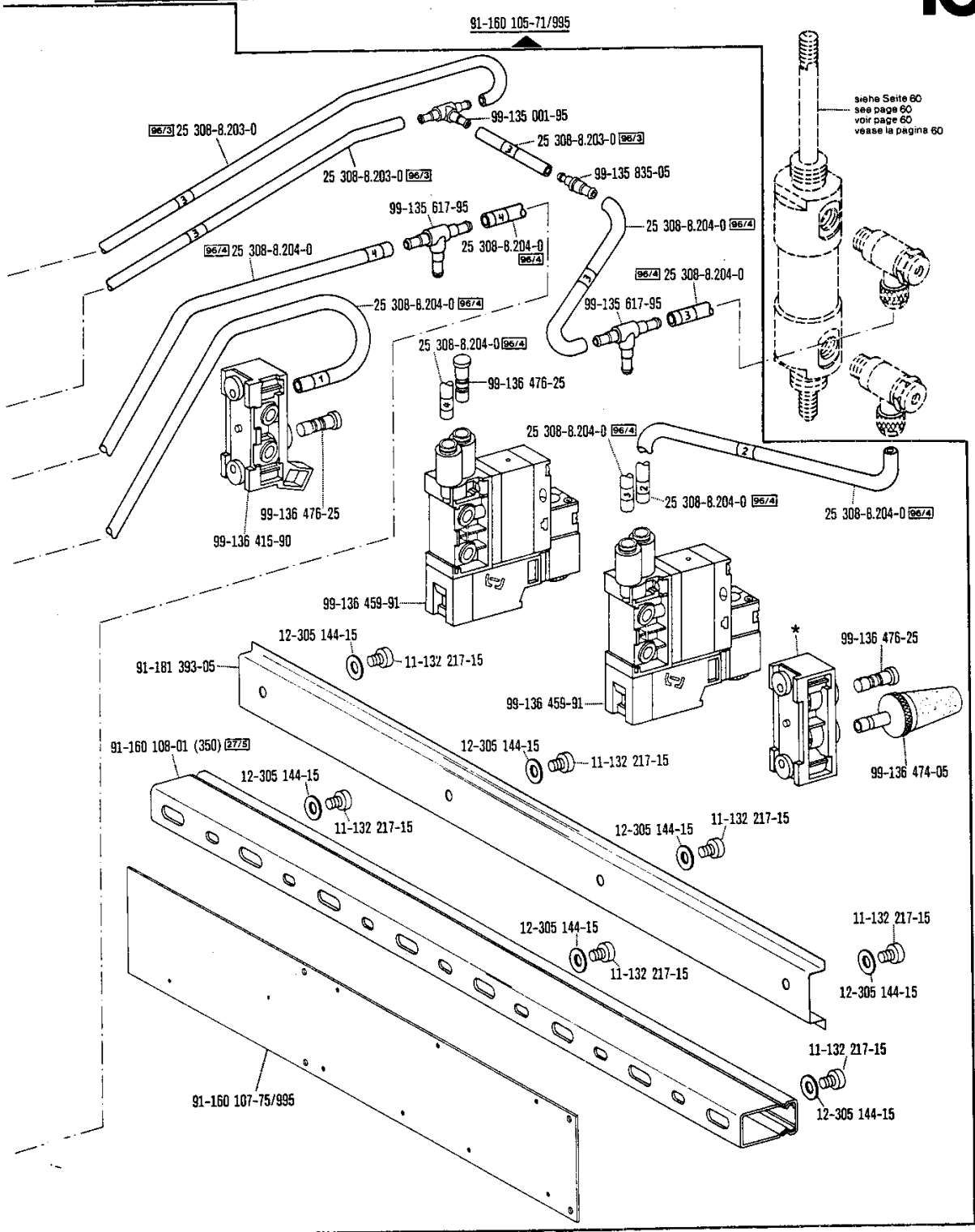
-918/16-958/05-966/21

zur für  
for para

Pffaf 3116-31/04-30-963/02

(die sonstigen Teile wie in Register 1, 2, 3, 4 und 11)  
 (for all other parts see Sections 1, 2, 3, 4 and 11)  
 (les autres pièces comme dans les registres 1, 2, 3, 4 et 11)  
 (las demás piezas como en los registros 1, 2, 3, 4 y 11)

# 10

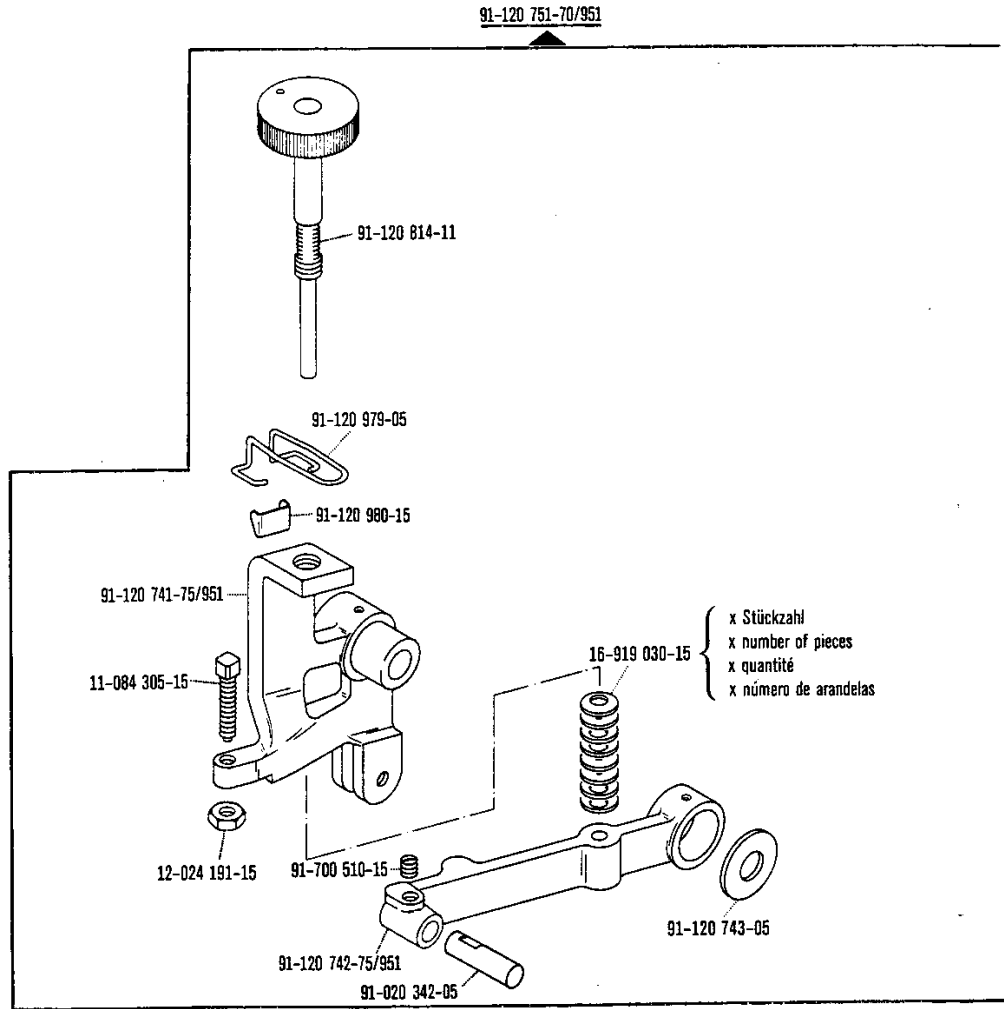
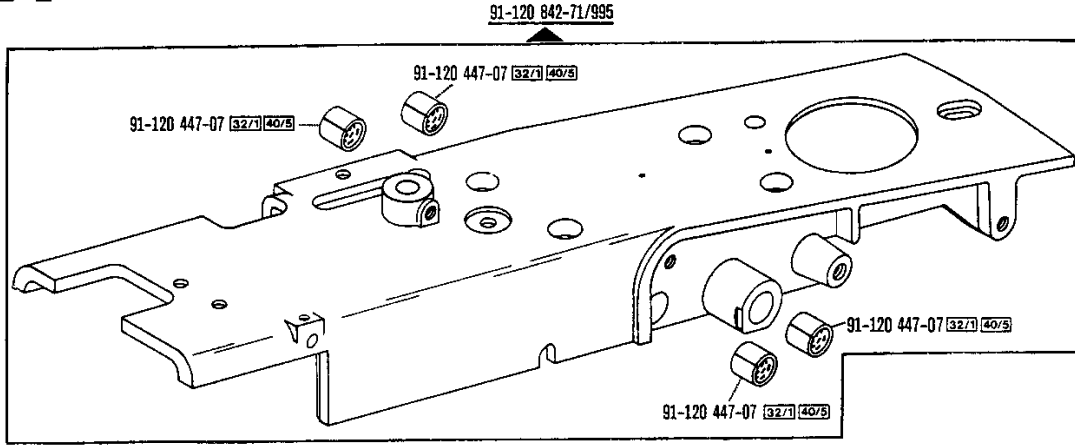


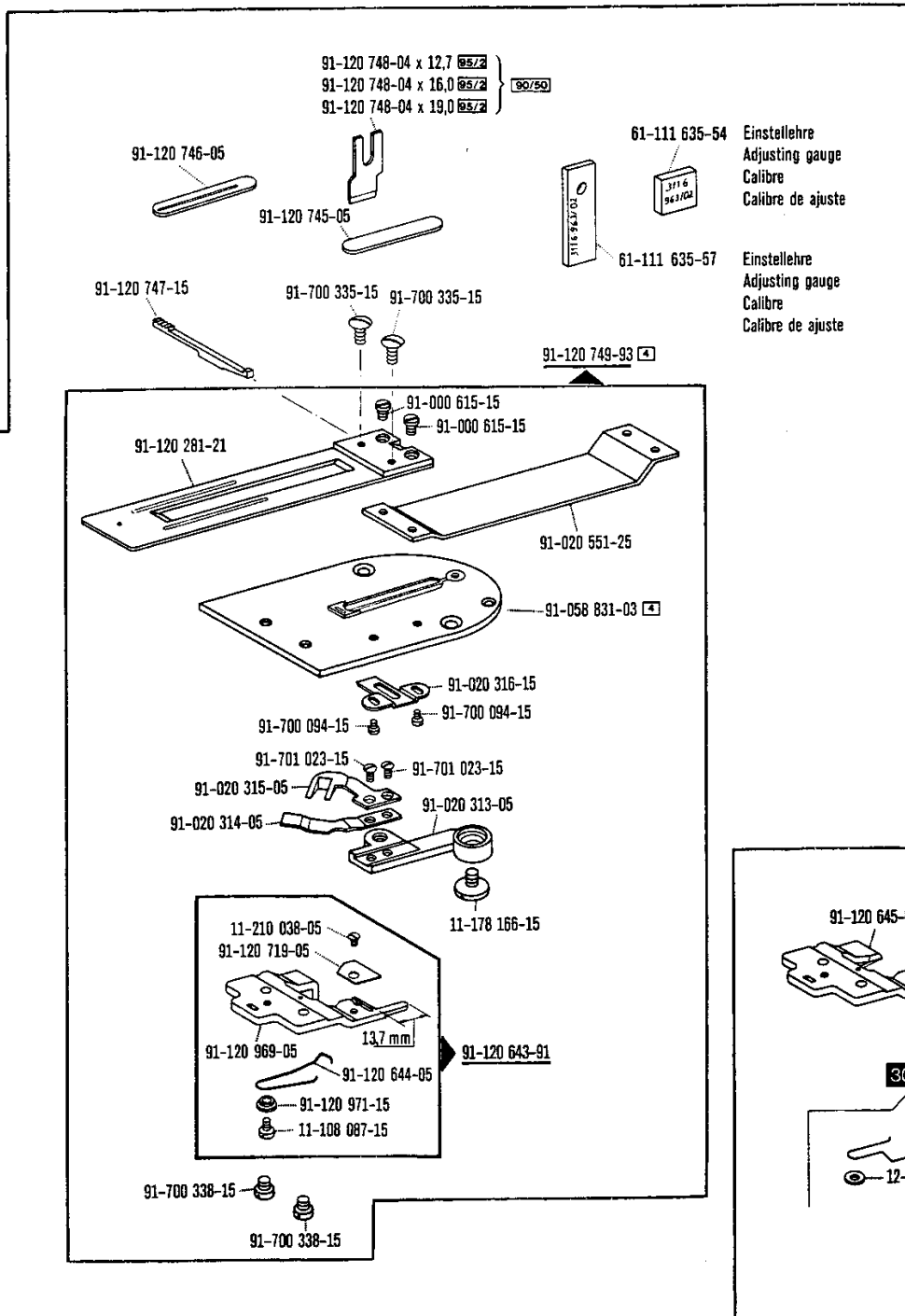
☐ siehe Erläuterungen Register 0  
 see explanations in section 0  
 voir légende registre 0  
 ver explicaciones del registro 0

\* In Nr. 99-136 415-90 enthalten  
 In No. 99-136 415-90 included  
 Est incluí en n° 99-136 415-90  
 Está incluido en el No 99-136 415-90

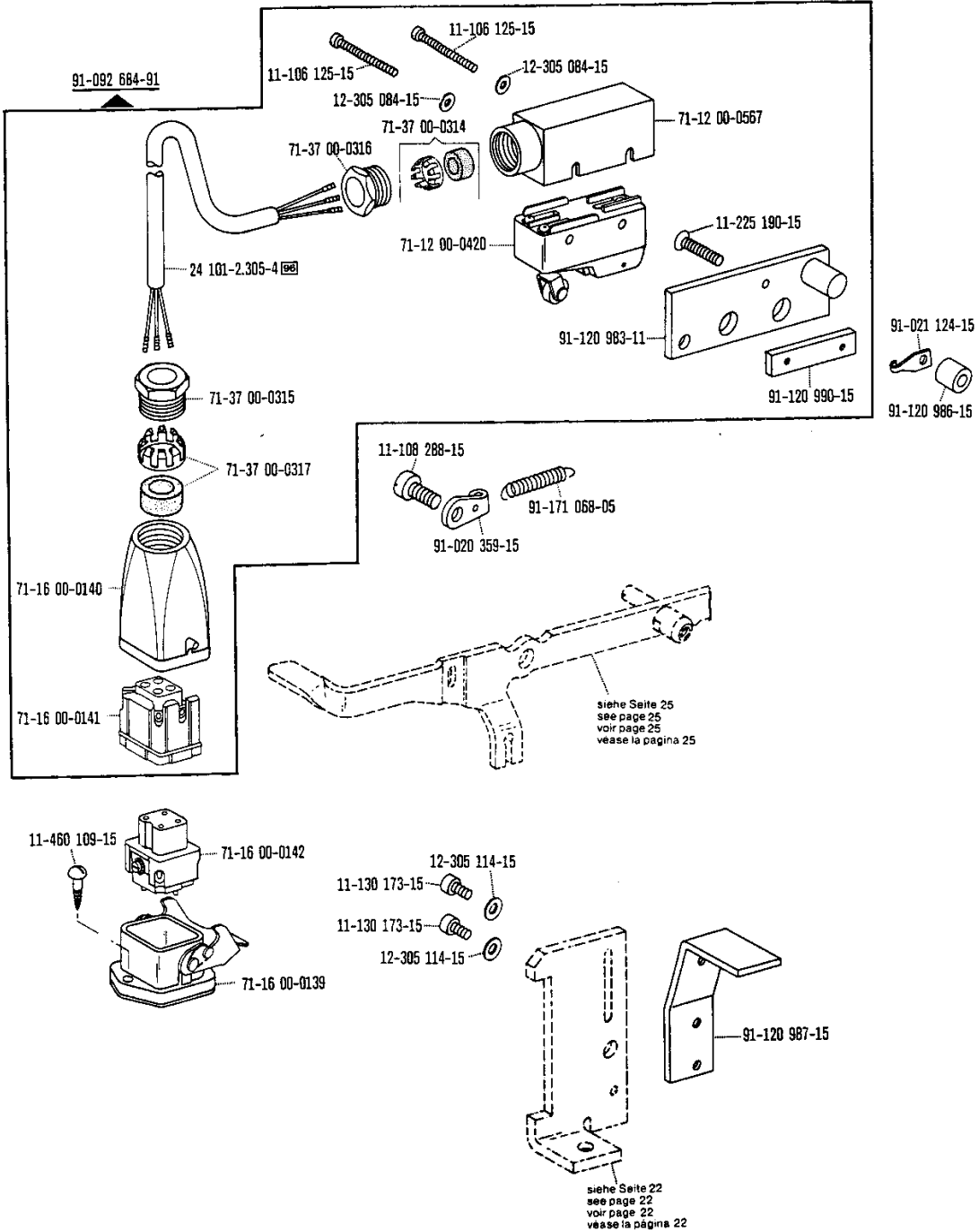
# 11

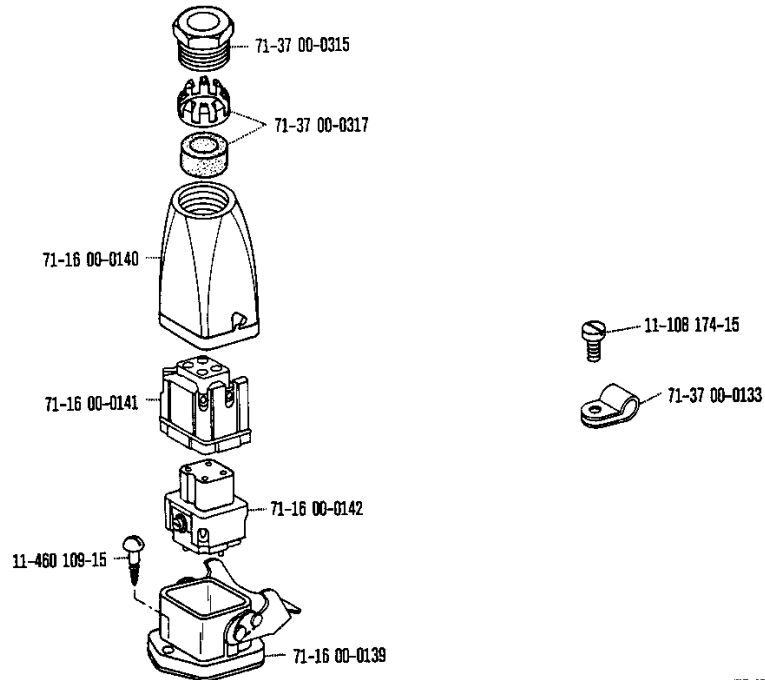
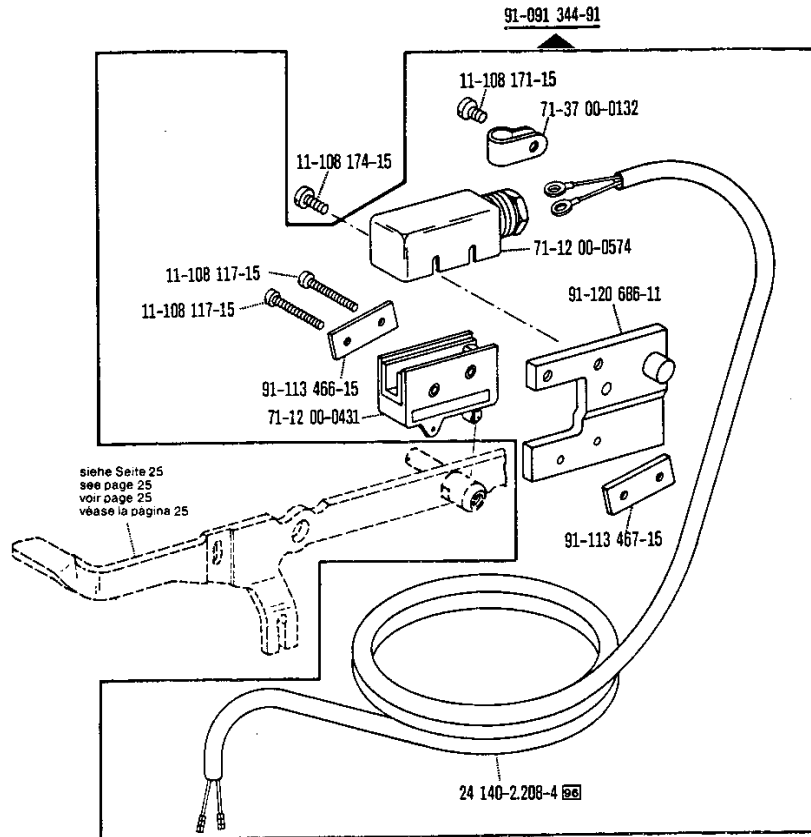
Schneideinrichtung  
Cutting system  
Dispositif de coupe  
Dispositivo cortador -963/02 zur - pour for - para Pfaff 3116-957/...; -958/04; -958/05



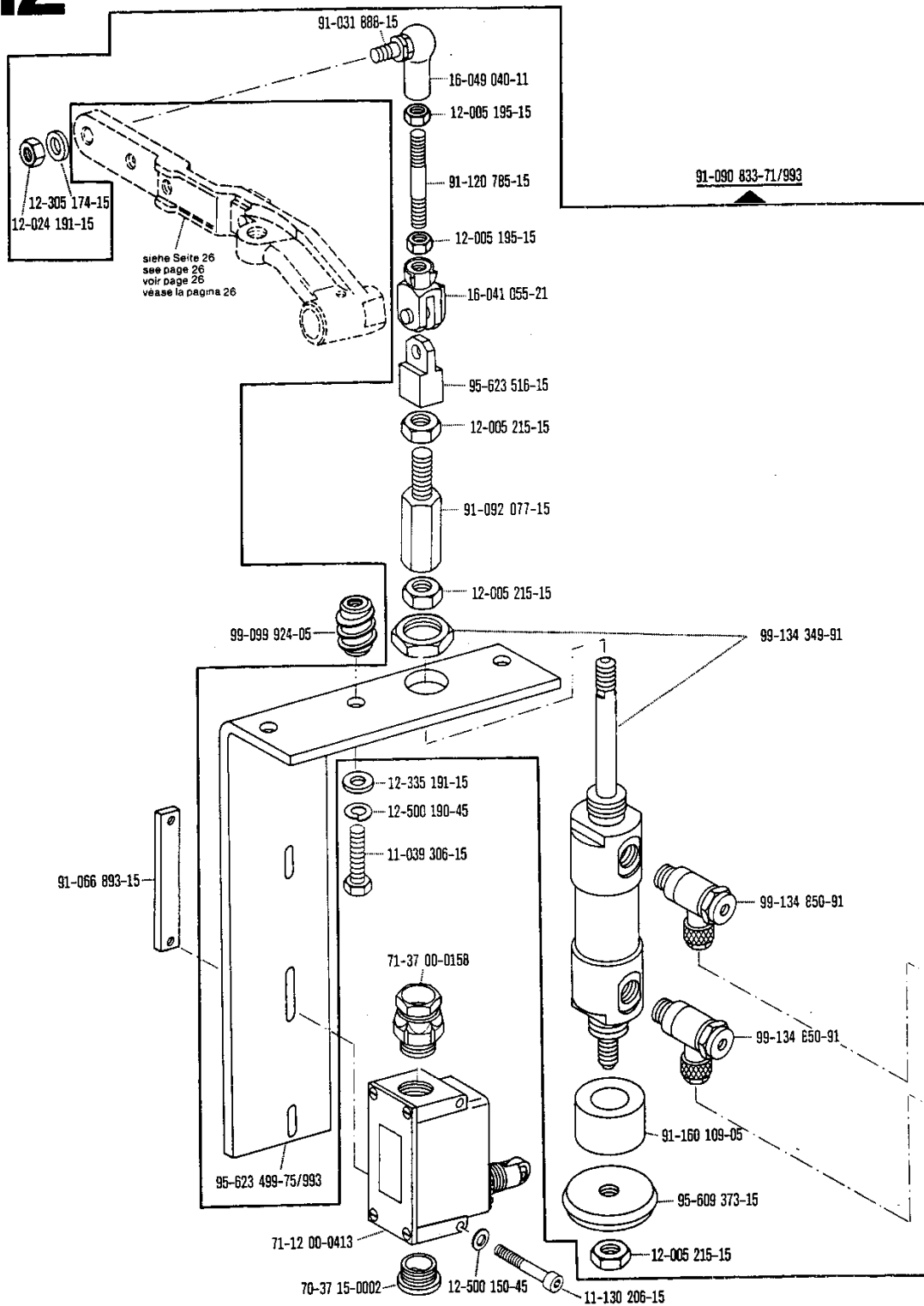


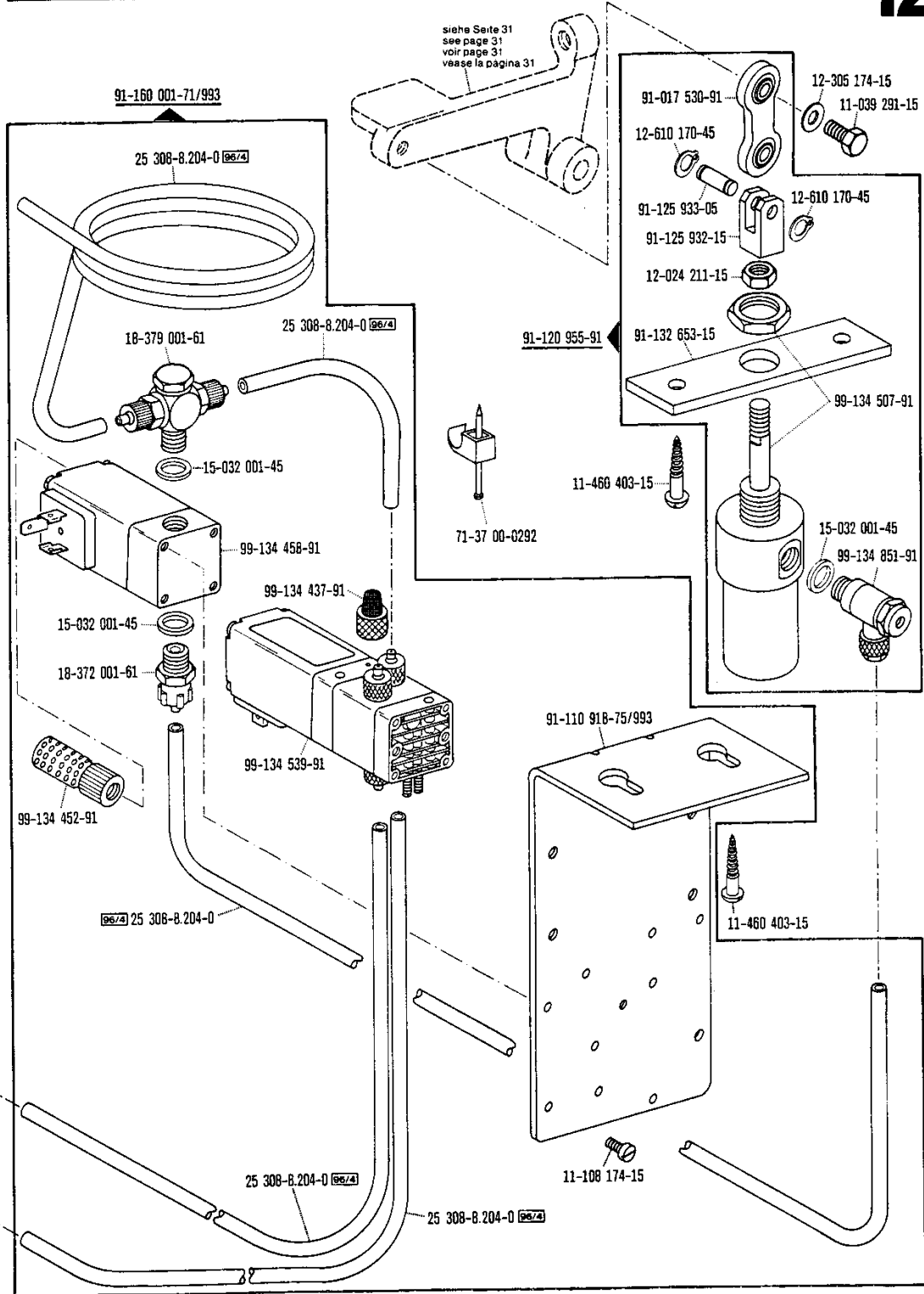
☐ siehe Erläuterungen Register O  
 see explanations in section O  
 voir légende registre O  
 ver explicaciones del registro O





□ siehe Erläuterungen Register O  
 see explanations in section O  
 voir légende registre O  
 ver explicaciones del registro O



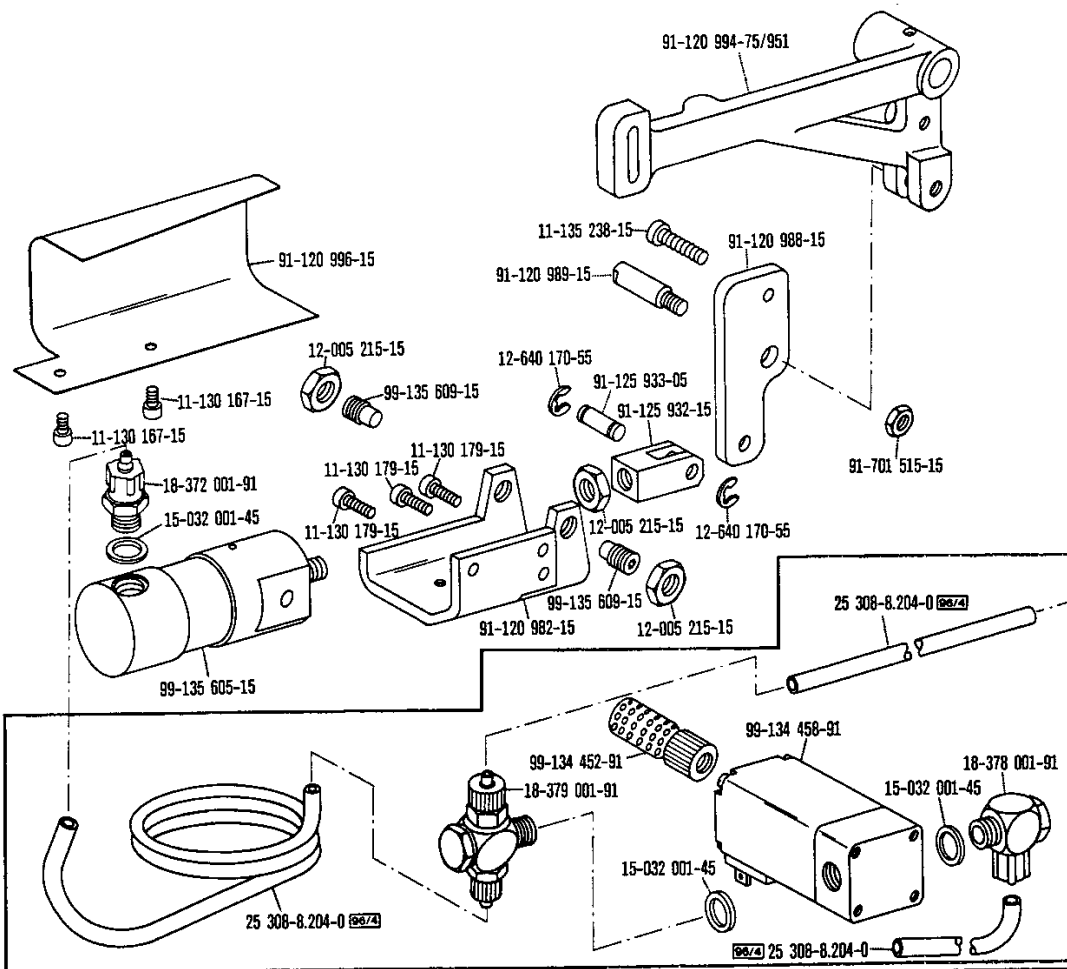
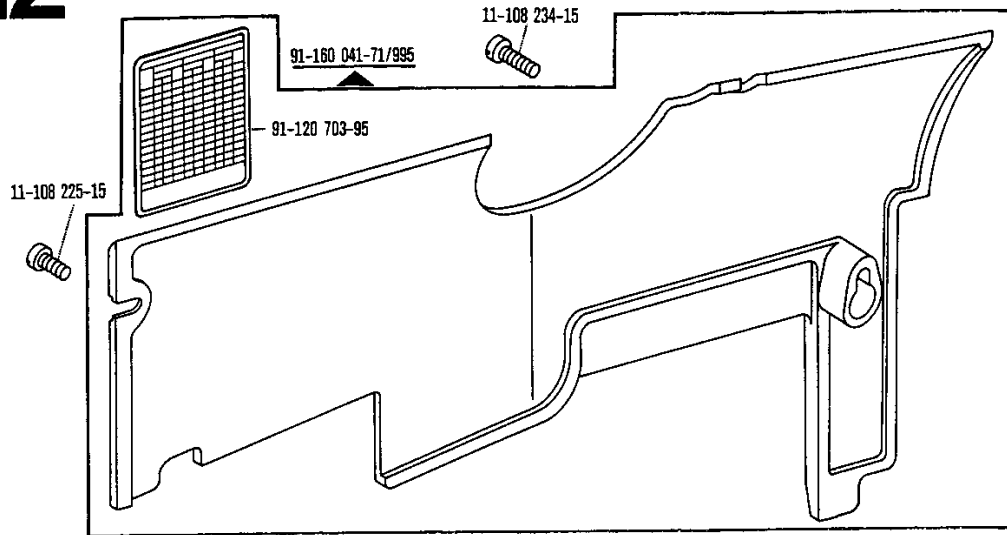


□ siehe Erläuterungen Register O  
 see explanations in section O  
 voir légende registre O  
 ver explicaciones del registro O

# 12

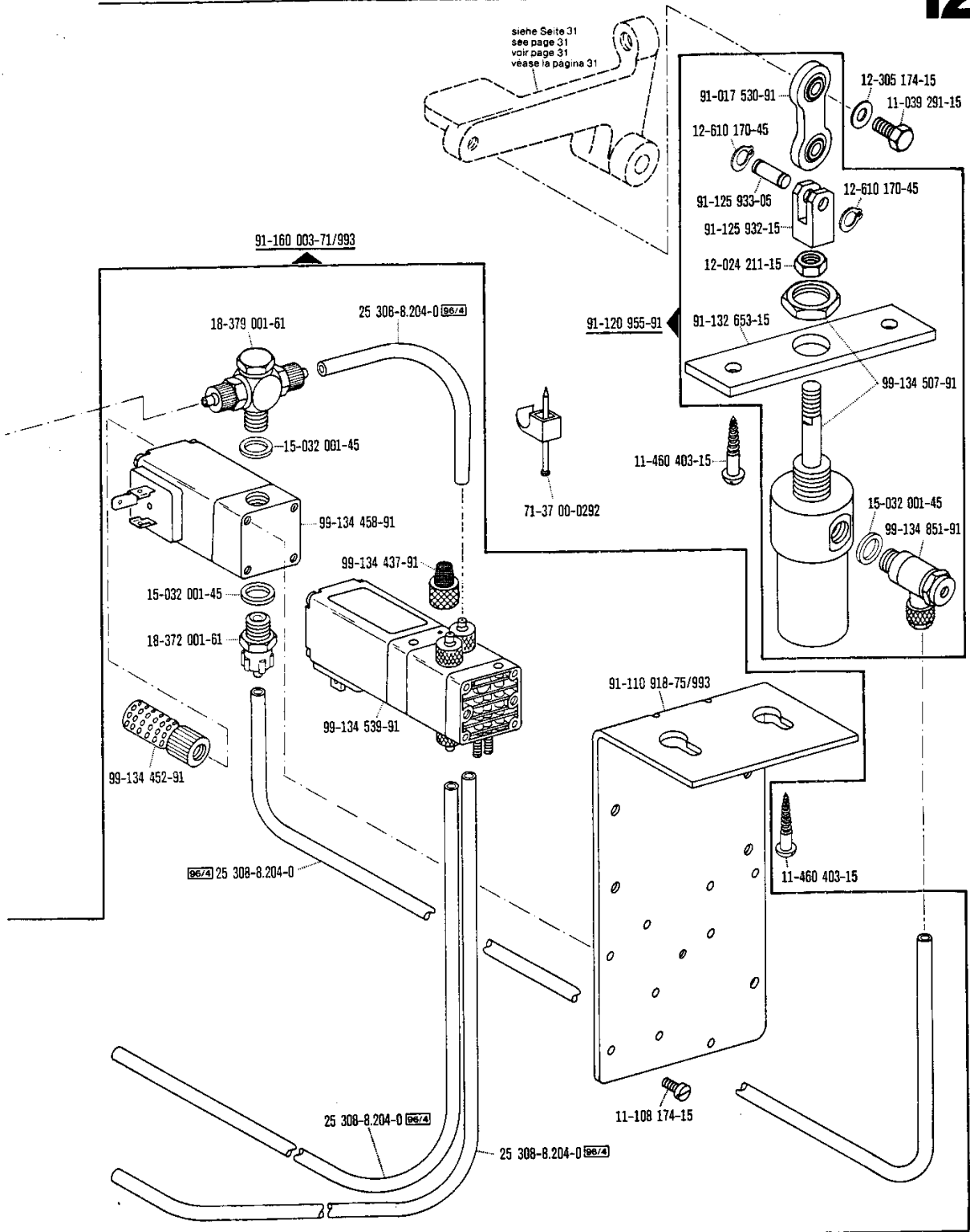
**Elektropneumatische Steuerungs-Einrichtung**  
**Electro-pneumatic controls**  
**Dispositif de commande électropneumatique**  
**Mandos electroneumáticos**

-966/02-918/16 zur . pour for . para Pfaff 3116-957/01

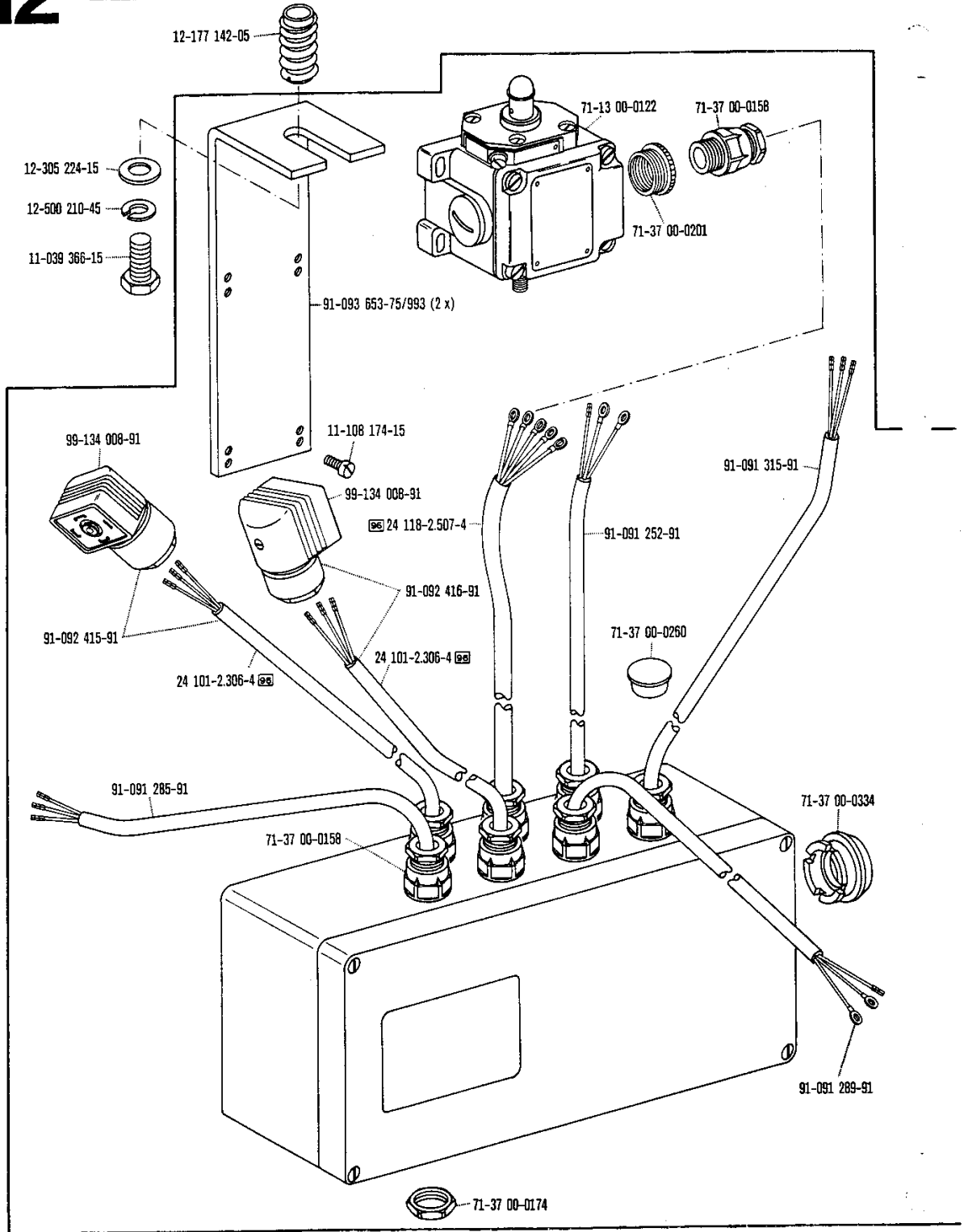


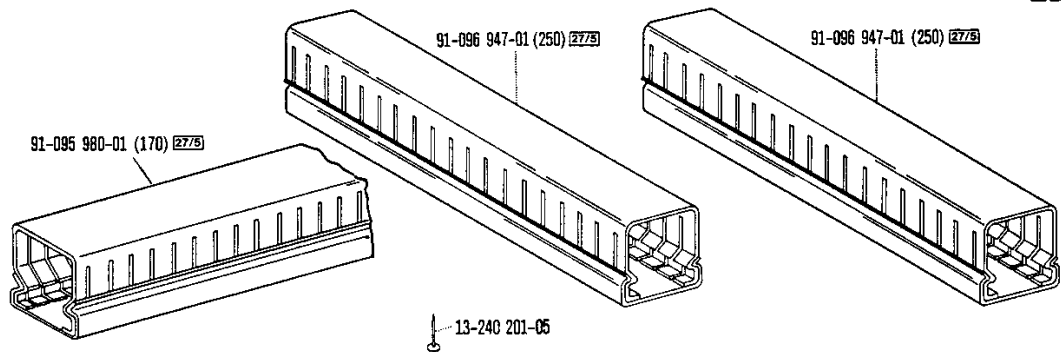
☐ siehe Erläuterungen Register 0  
 see explanations in section 0  
 voir légende registre 0  
 ver explicaciones del registro 0





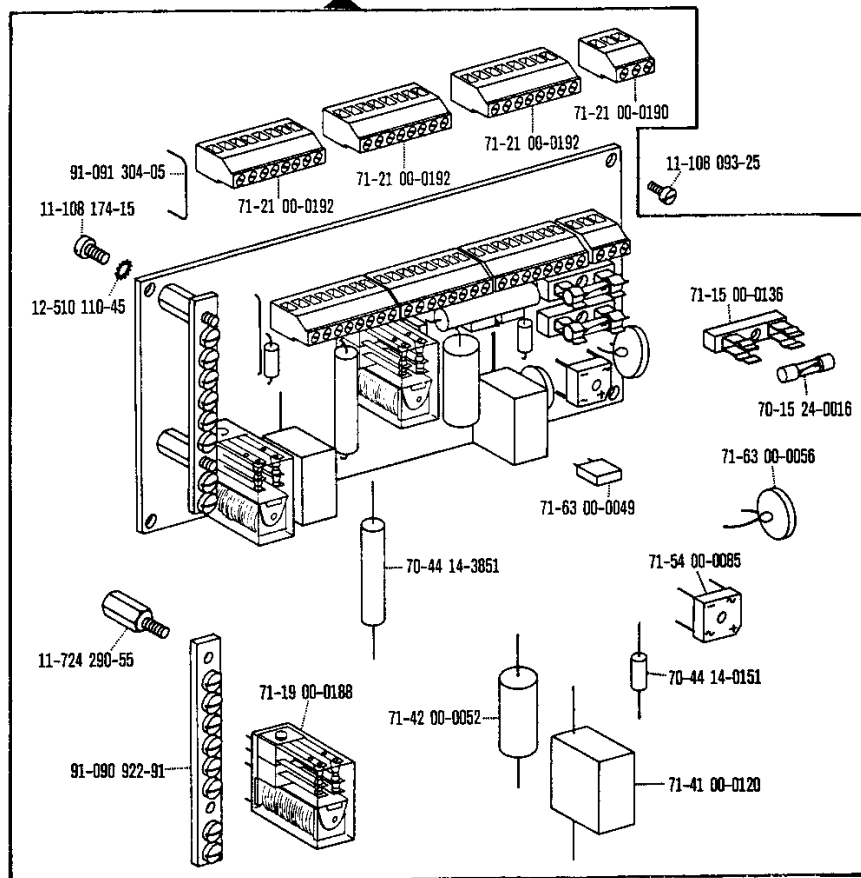
□ siehe Erläuterungen Register O  
 see explanations in section O  
 voir légende registre O  
 ver explicaciones del registro O





91-092 413-71/993

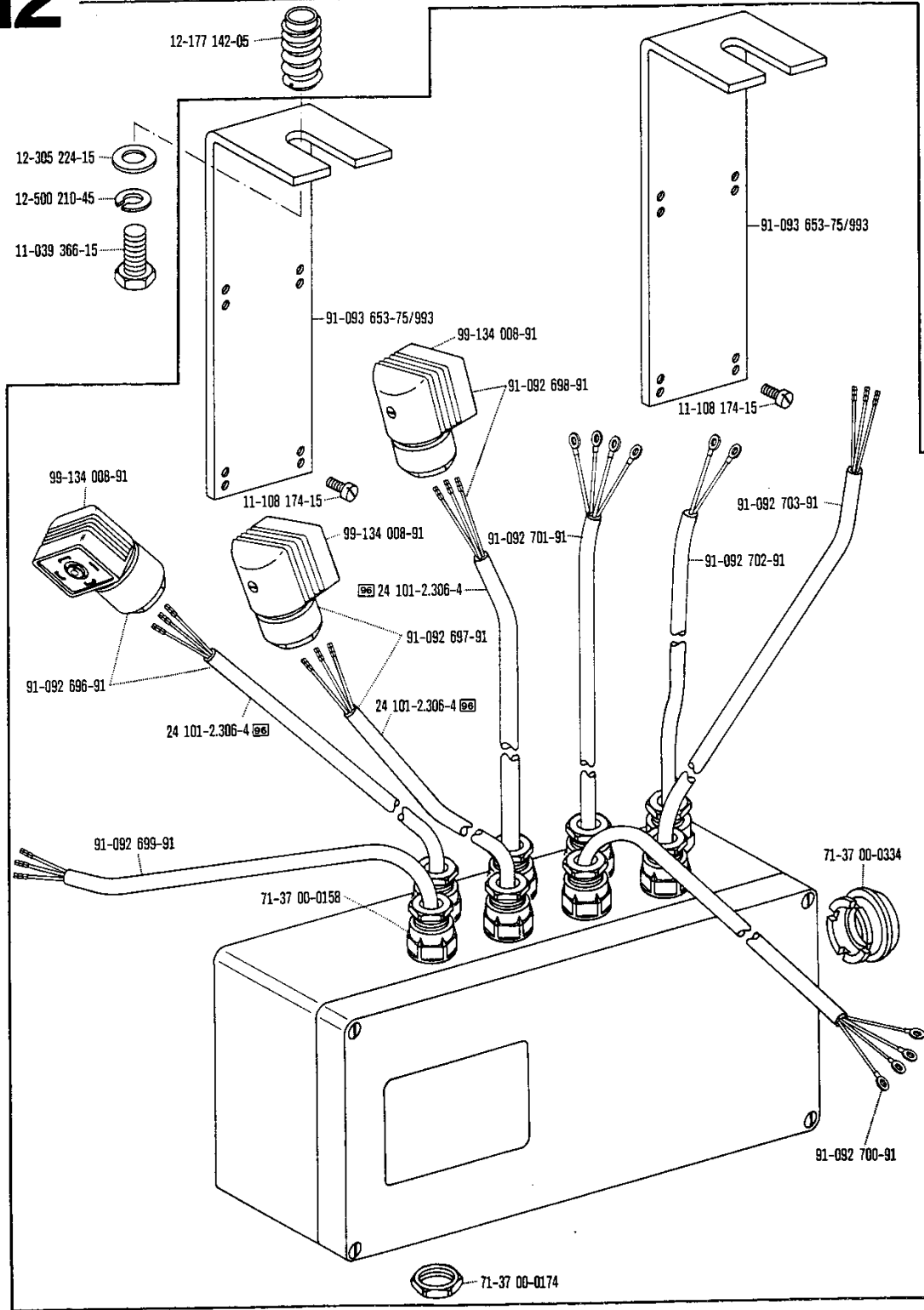
91-091 303-91



# 12

Elektropneumatische Steuerungs-Einrichtung  
 Electro-pneumatic controls  
 Dispositif de commande électropneumatique  
 Mandos electropneumáticos

-966/02-918/16 zur · pour  
 for · para Pfaff 3116-957/01

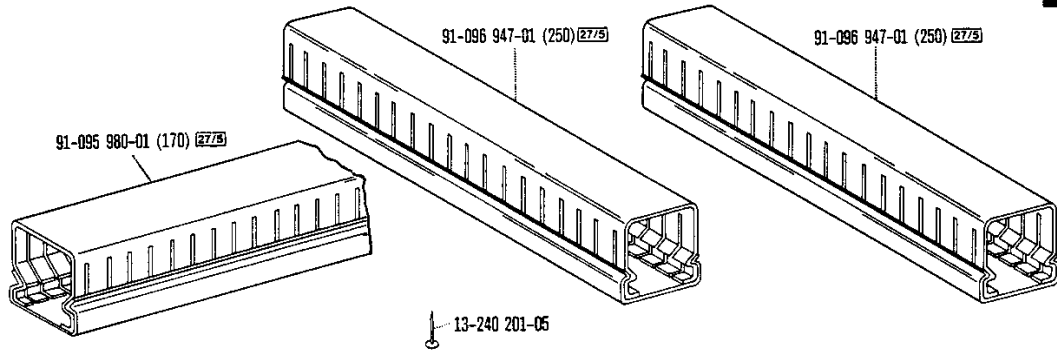


□ siehe Erläuterungen Register O  
 see explanations in section O  
 voir légende registre O  
 ver explicaciones del registro O

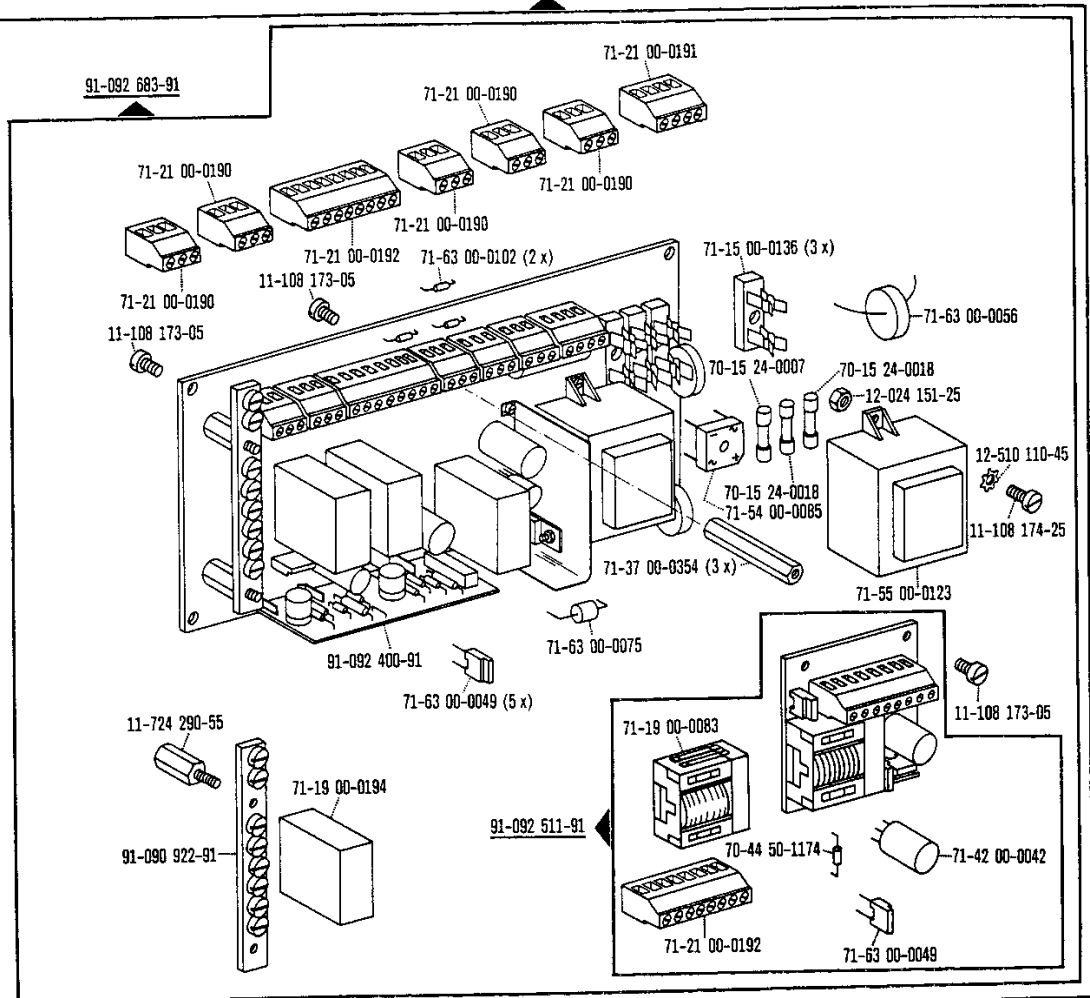
**Elektropneumatische Steuerungs-Einrichtung**  
**Electro-pneumatic controls**  
**Dispositif de commande électropneumatique**  
**Mandos electroneumáticos**

-966/02-918/16 zur. pour for. para Pfaff 3116-957/01

12



91-092 583-71/993



siehe Erläuterungen Register O  
 see explanations in section O  
 voir légende registre O  
 ver explicaciones del registro O

# 12

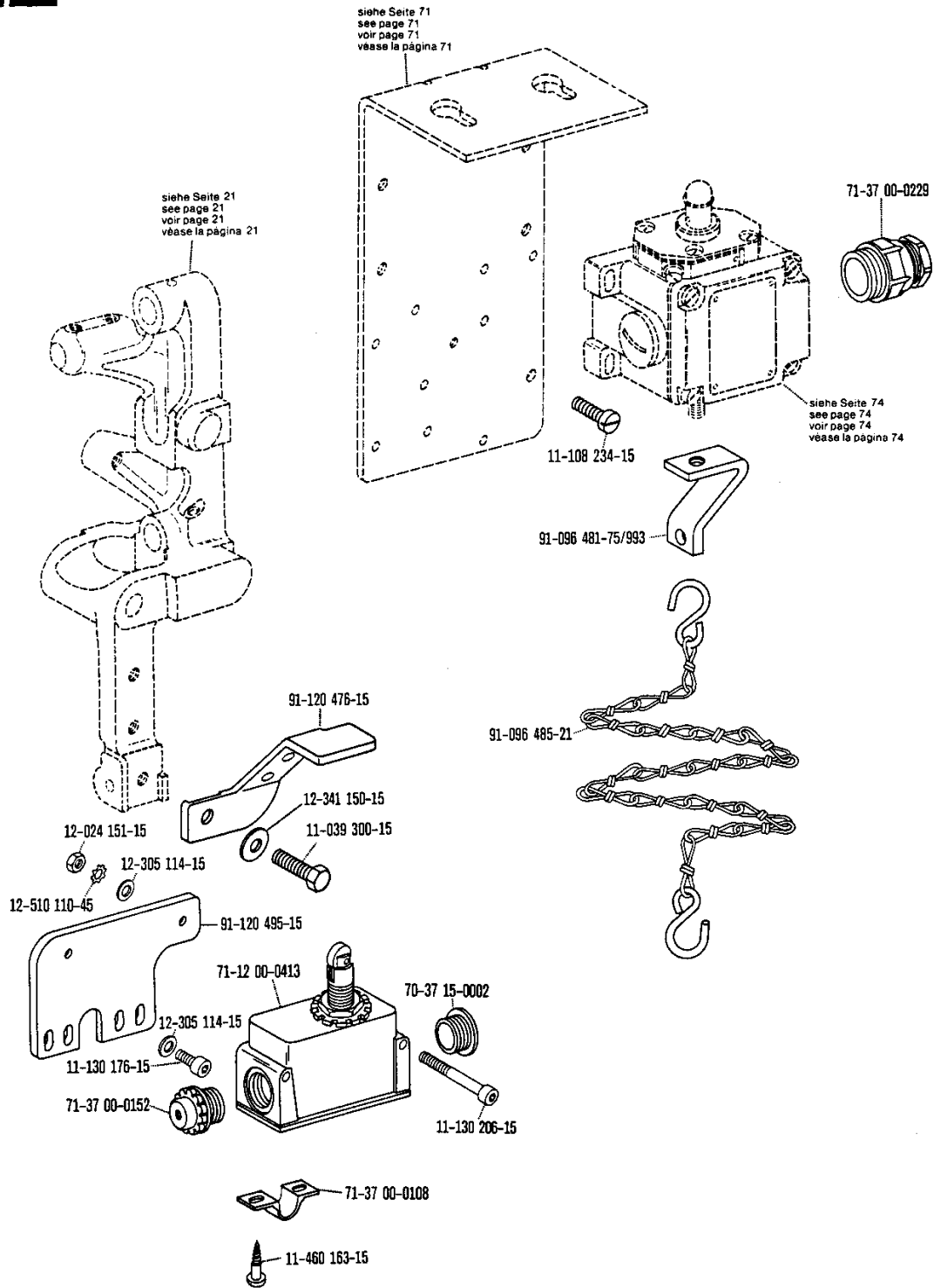
**Elektropneumatische Steuerungs-Einrichtung**  
**Electro-pneumatic controls**  
**Dispositif de commande électropneumatique**  
**Mandos electroneumáticos**

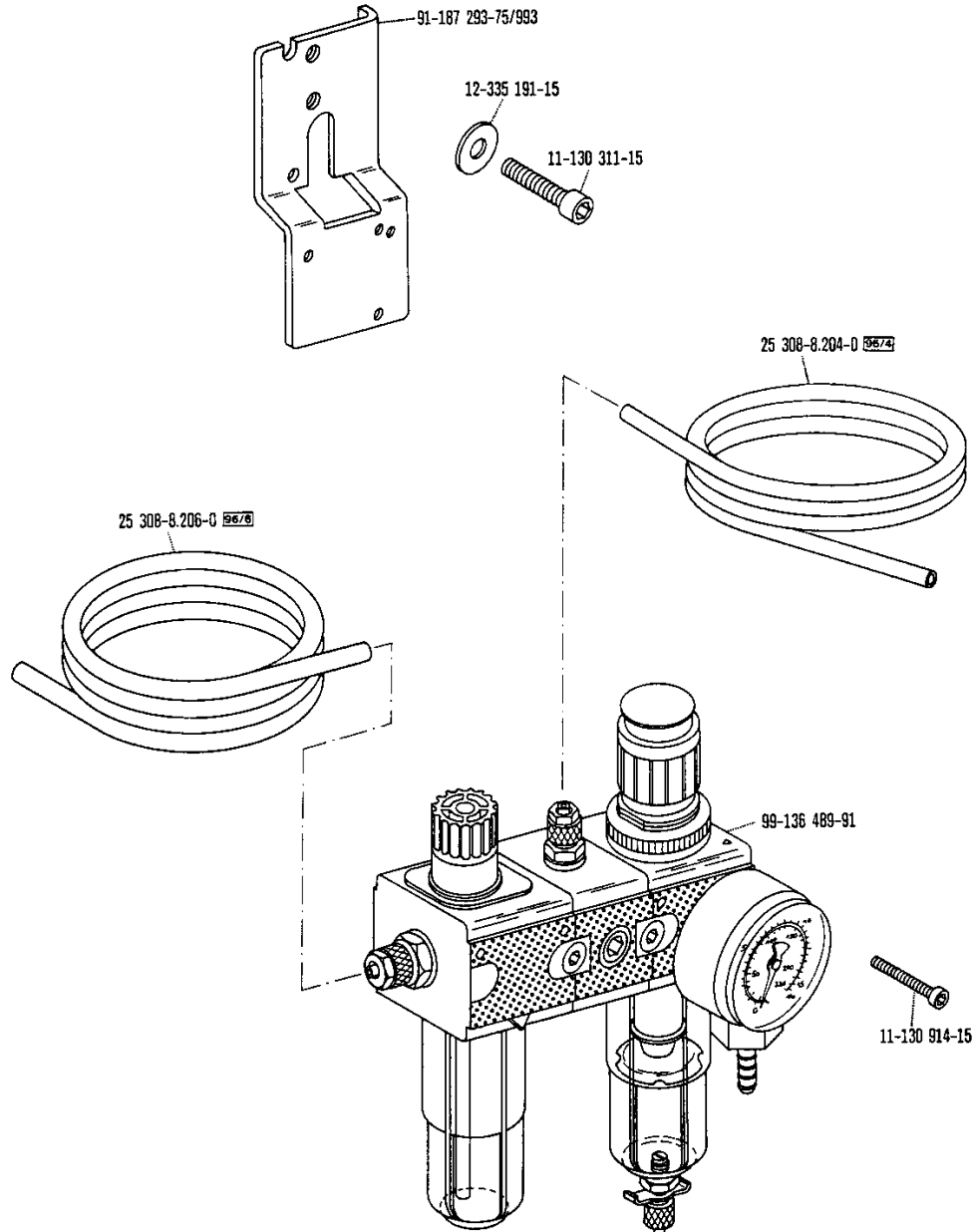
-966/02

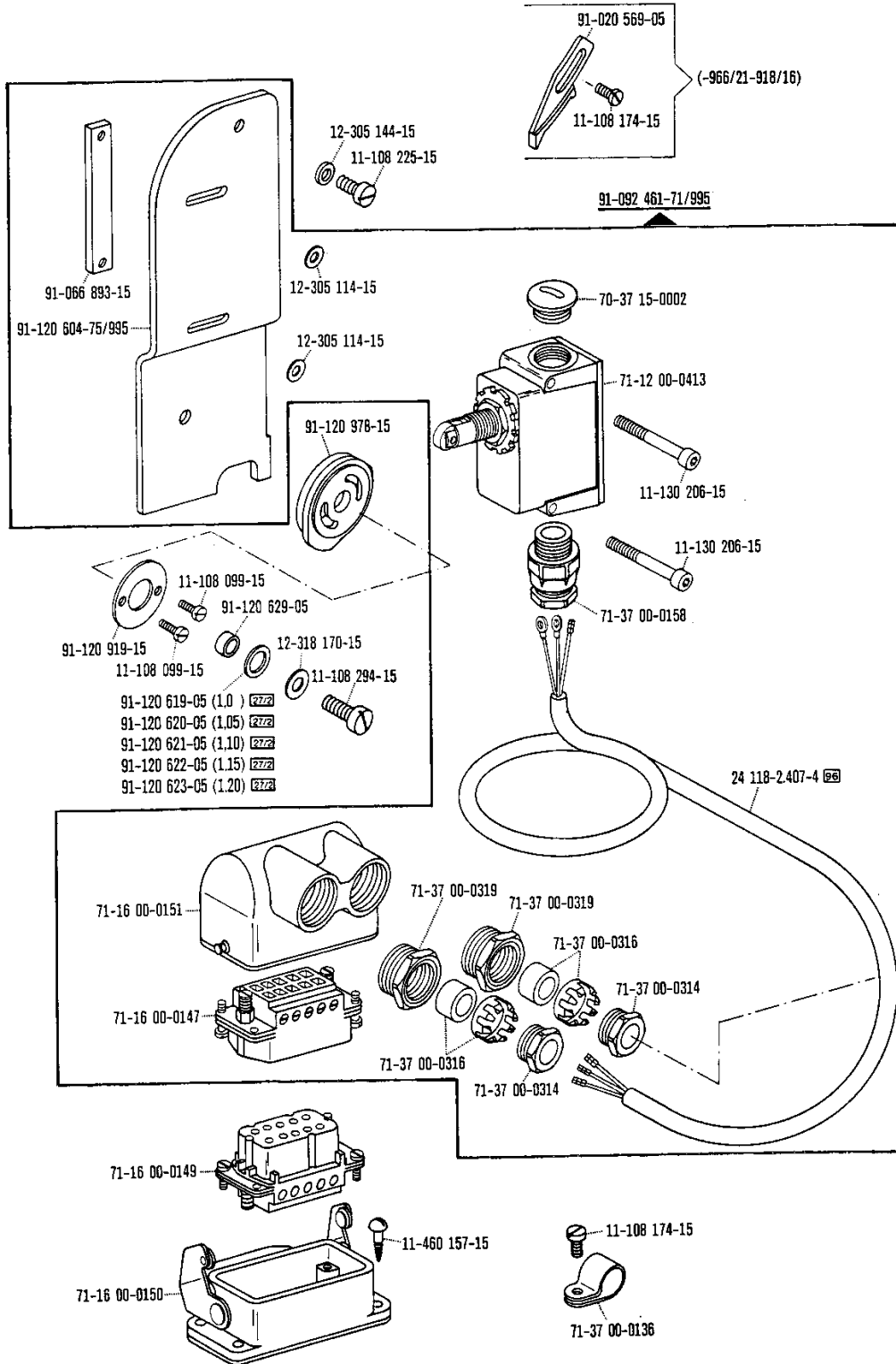
-966/02-918/16

zur - pour  
for - para

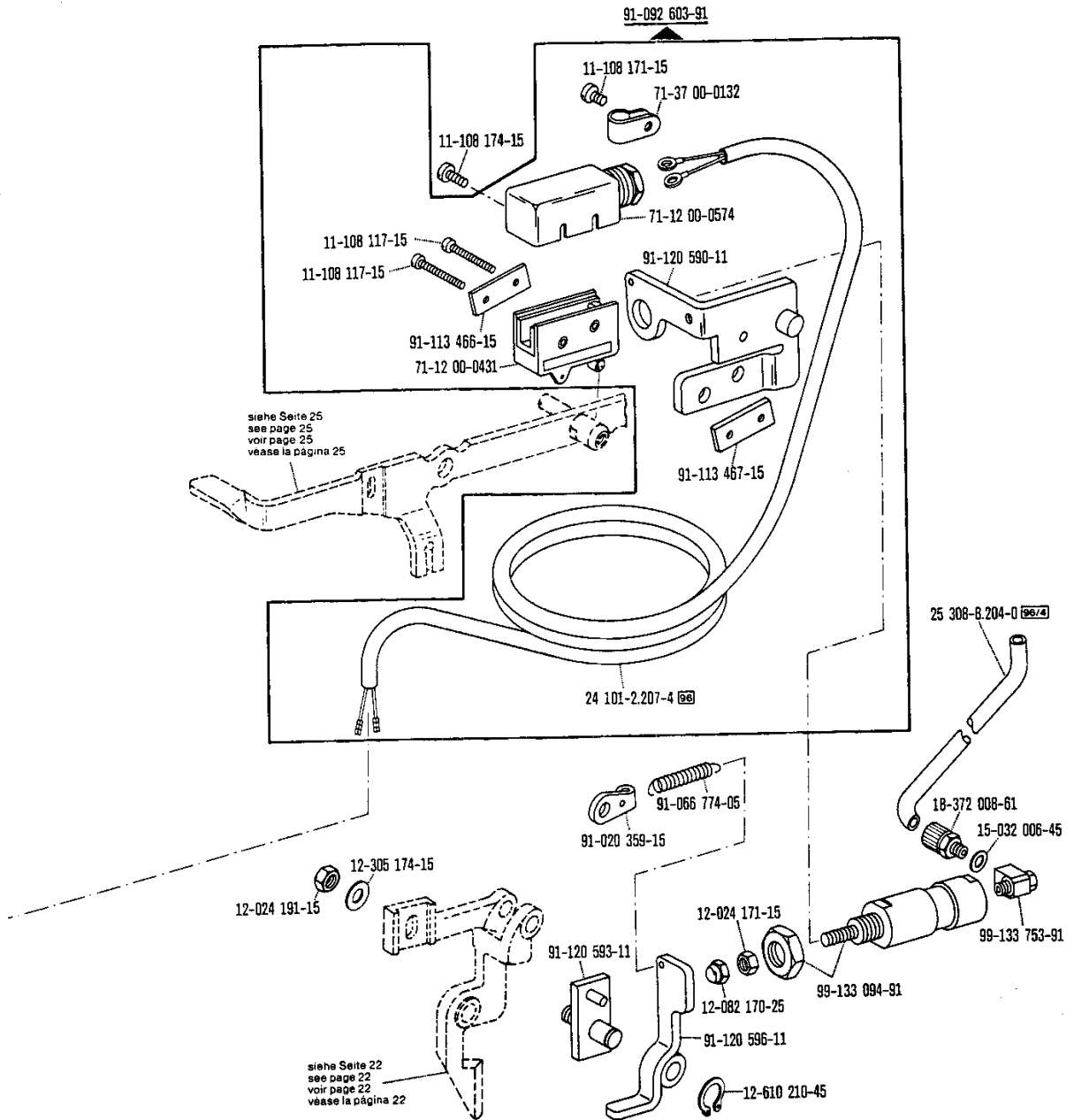
Pfaff 3116-957/01



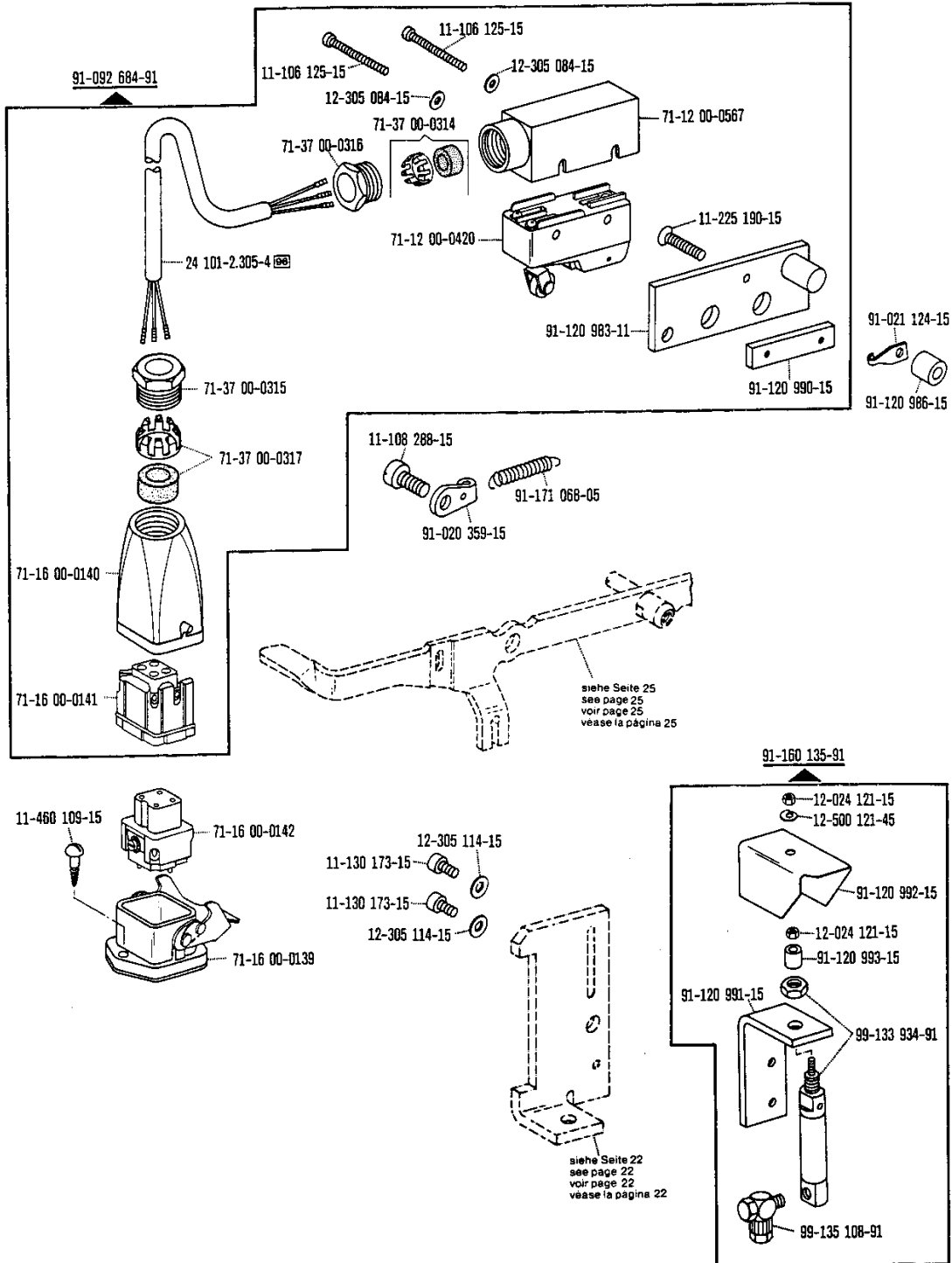


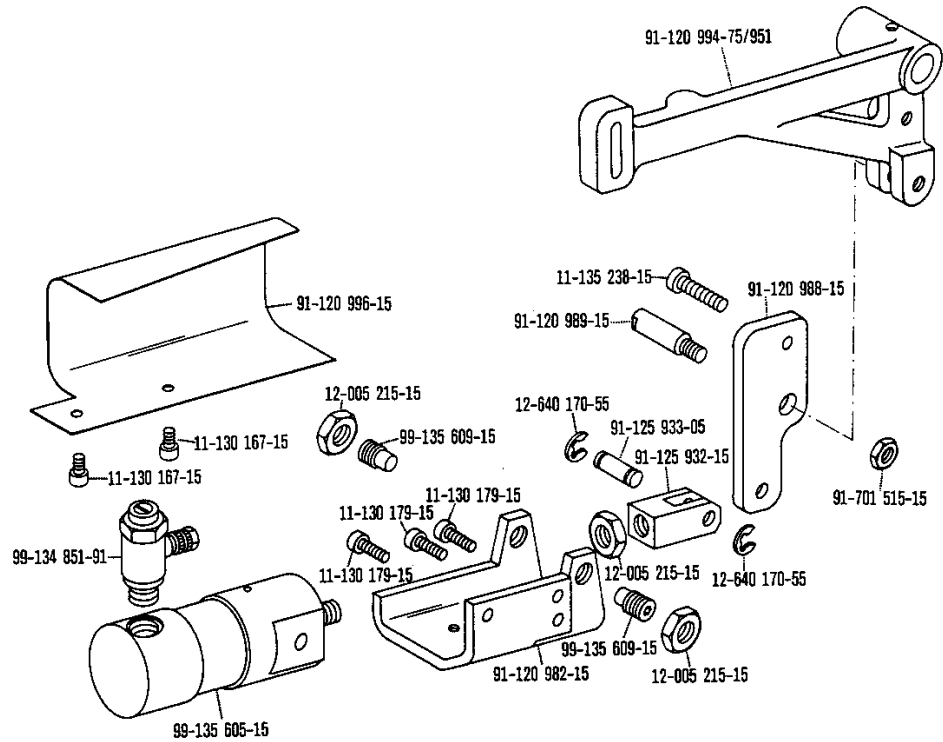
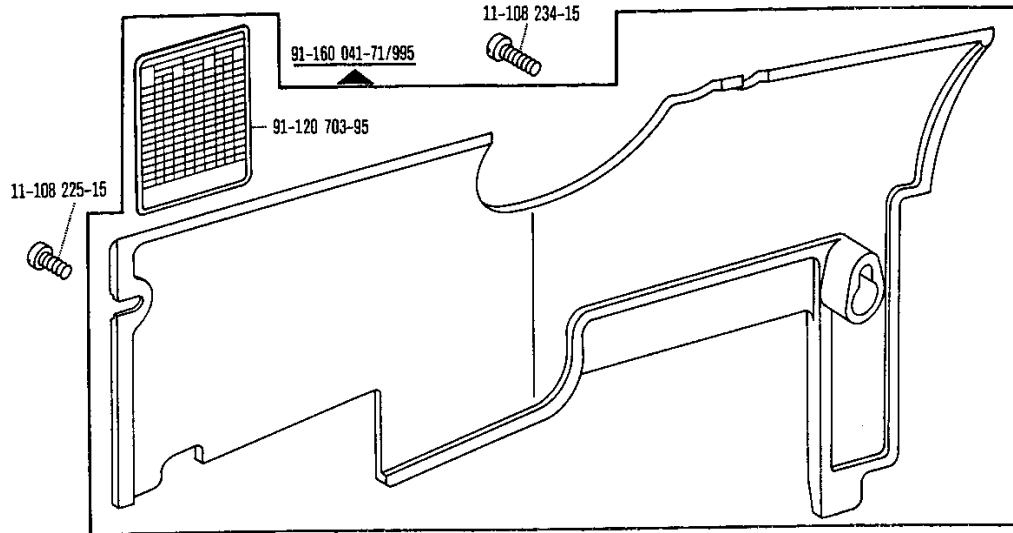






siehe Erläuterungen Register O  
 see explanations in section O  
 voir légende registre O  
 ver explicaciones del registro O

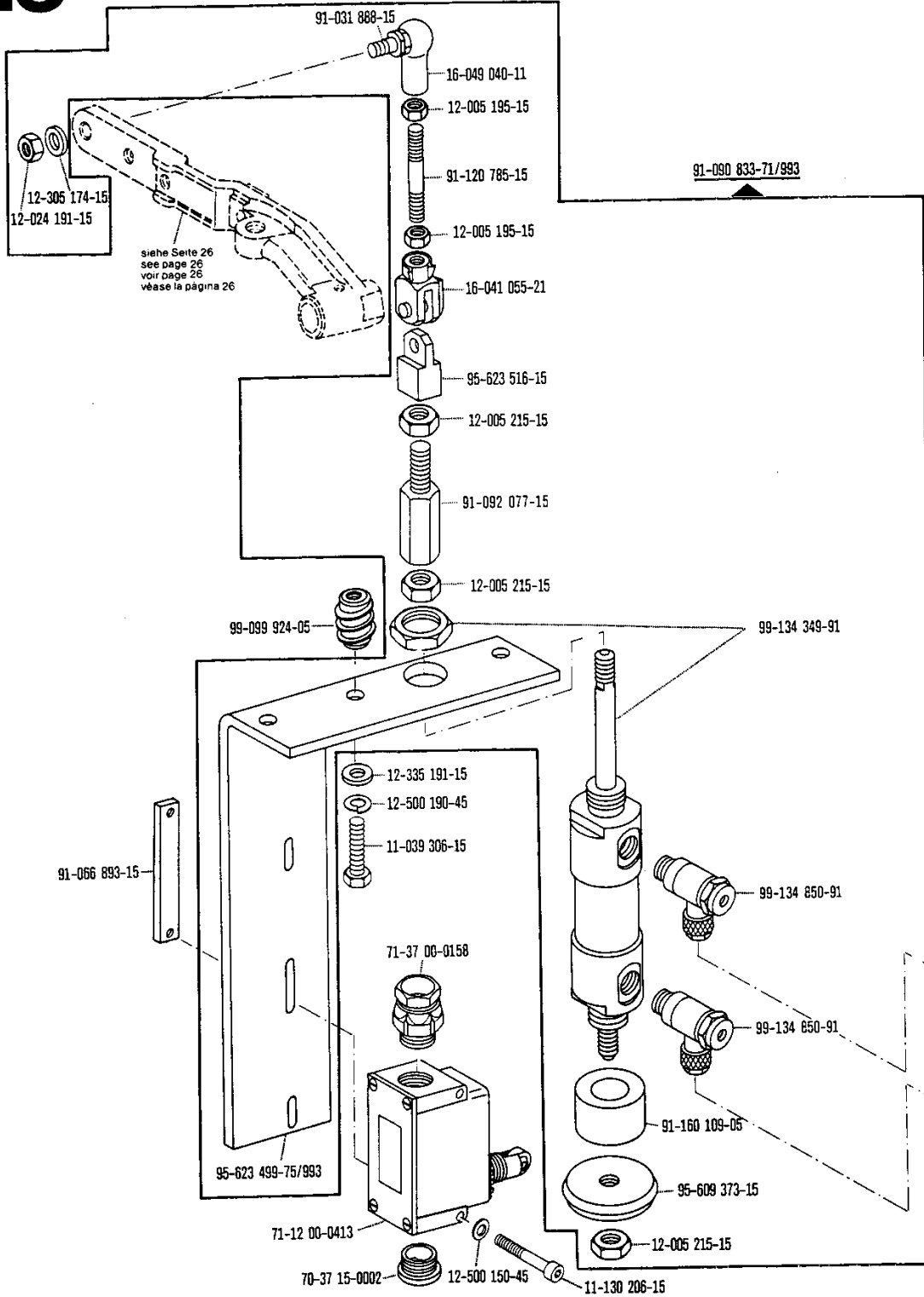


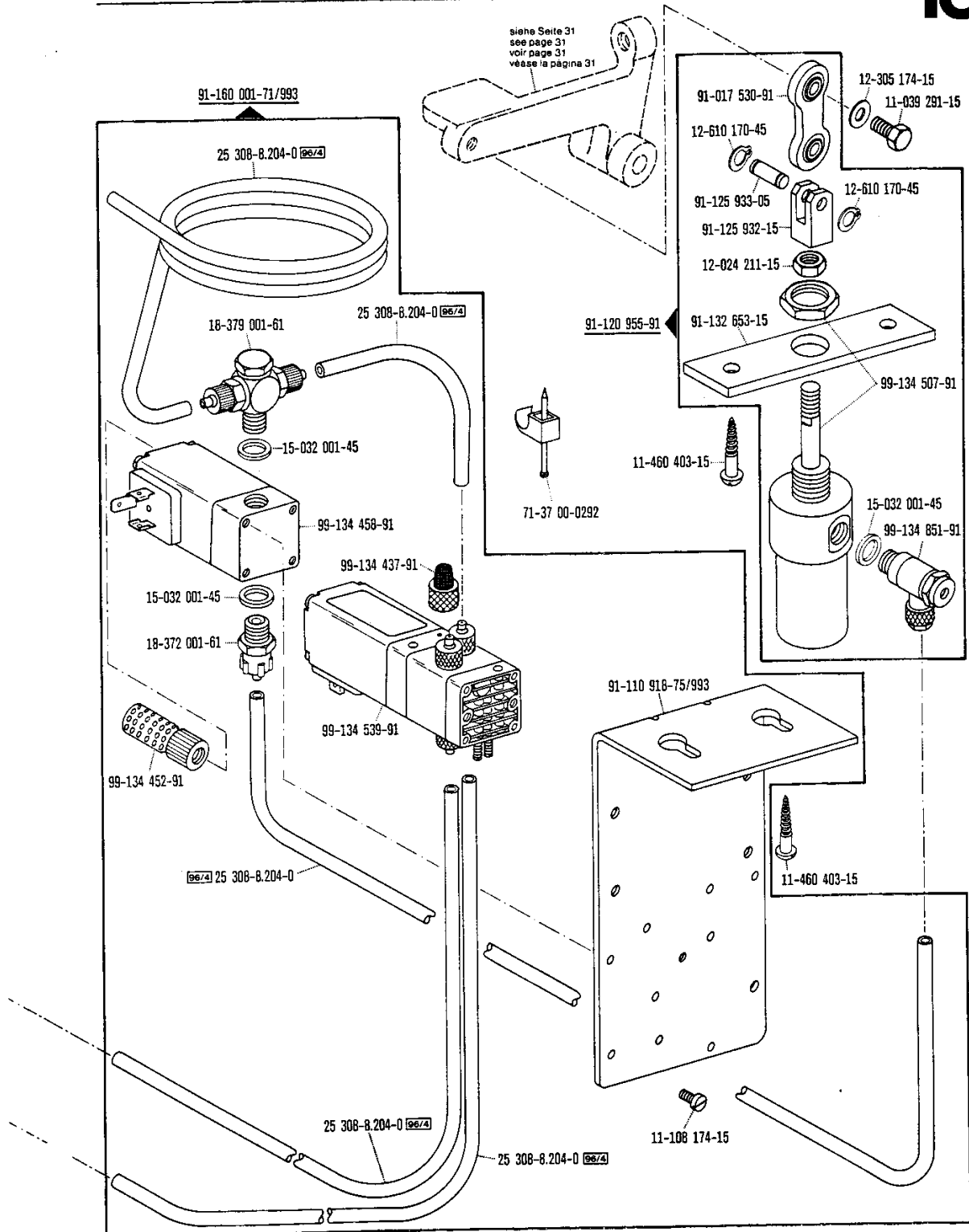


# 13

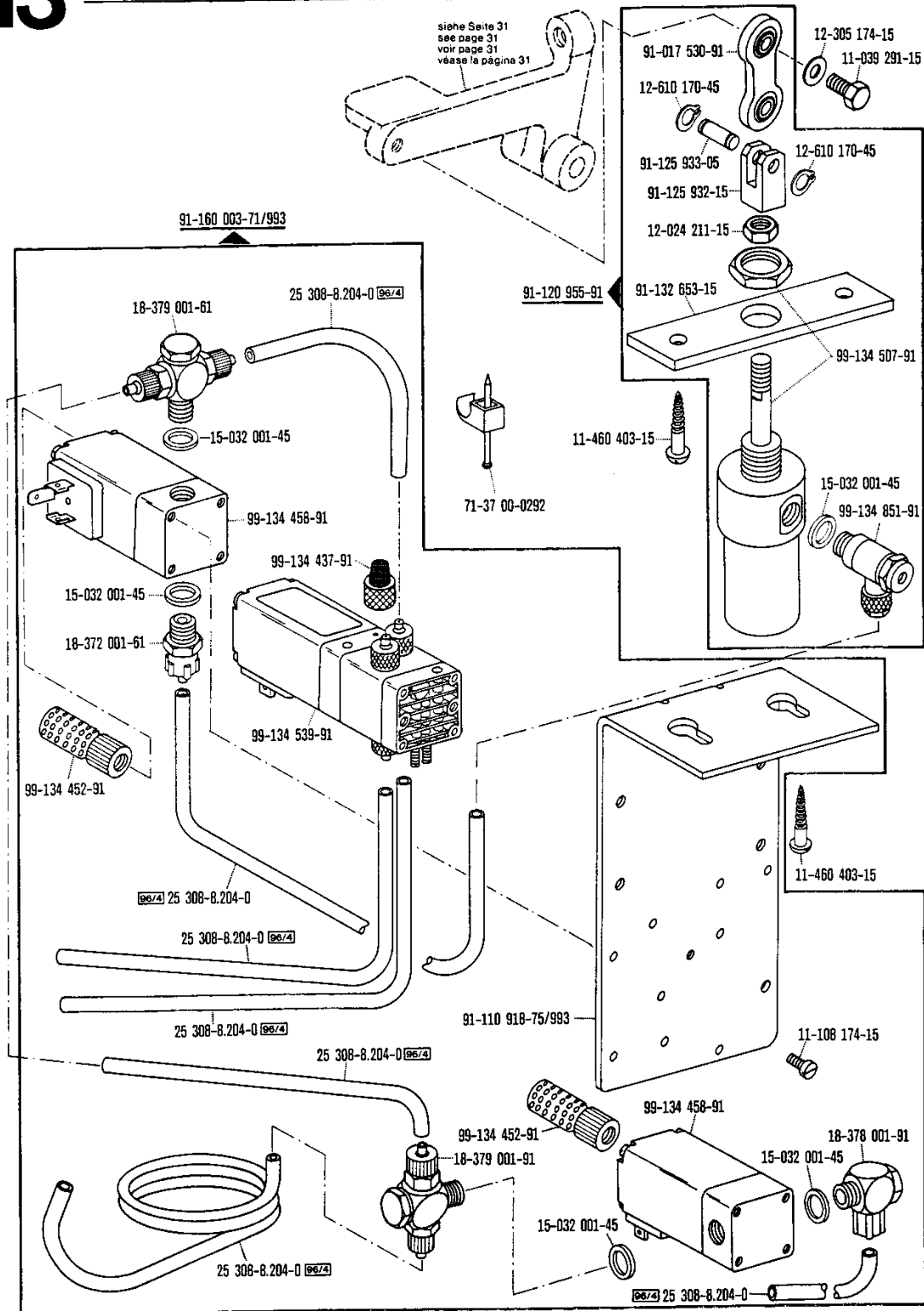
**Elektropneumatische Steuerungs-Einrichtung**  
**Electro-pneumatic controls**  
**Dispositif de commande électropneumatique**  
**Mandos electroneumáticos**

-966/21      zur · pour  
 -966/21-918/16      for · para      Pfaff 3116-957/01





□ siehe Erläuterungen Register 0  
 see explanations in section 0  
 voir légende registre 0  
 ver explicaciones del registro 0



**Elektropneumatische Steuerungs-Einrichtung**  
**Electro-pneumatic controls**  
**Dispositif de commande électropneumatique**  
**Mandos electroneumáticos**

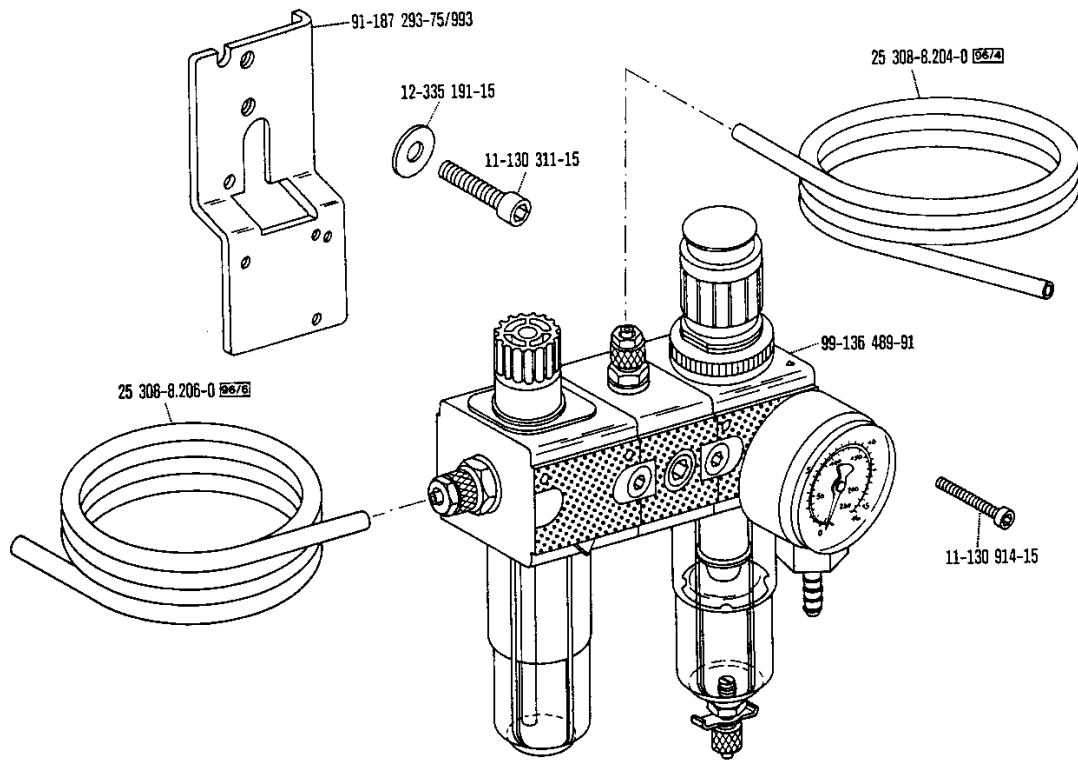
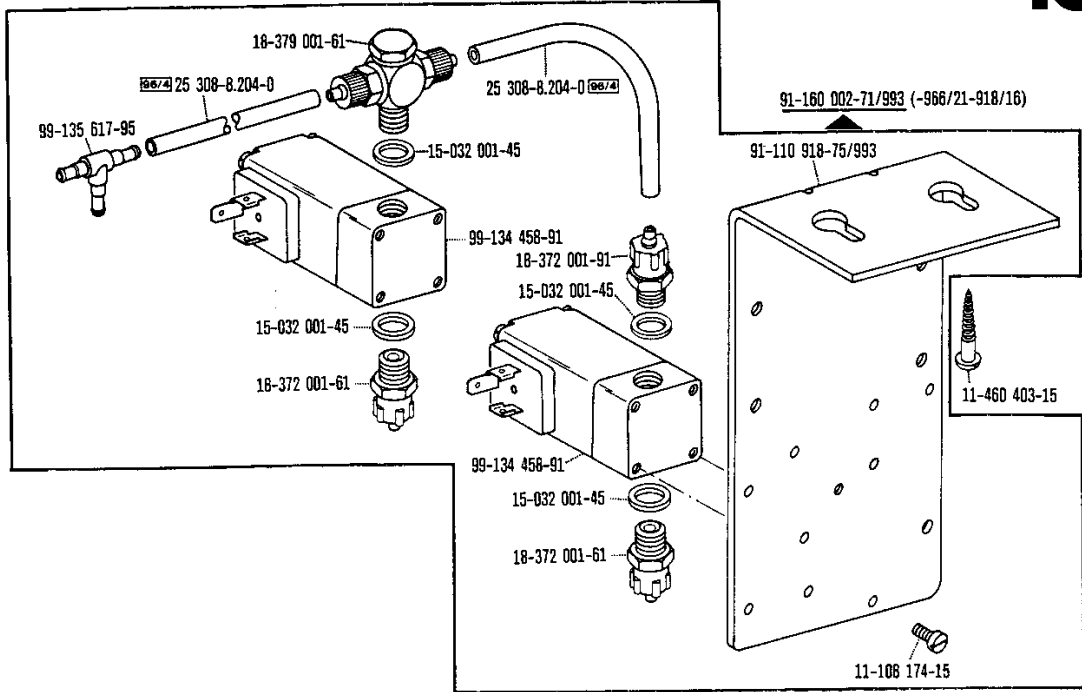
-966/21

-966/21-918/16

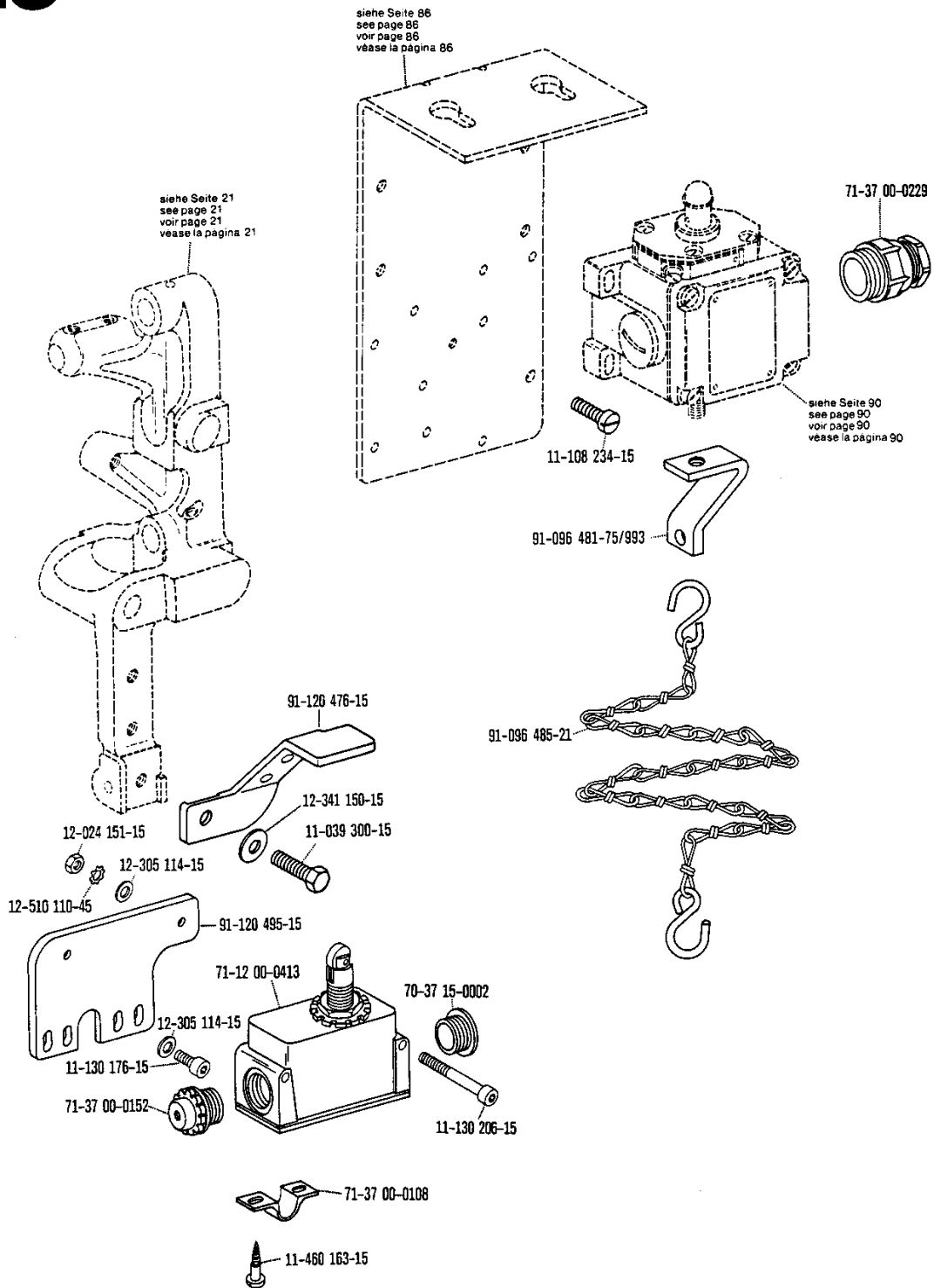
zur - pour  
for - para

Pfaff 3116-957/01

# 13



siehe Erläuterungen Register O  
 see explanations in section O  
 voir légende registre O  
 ver explicaciones del registro O





**Elektropneumatische Steuerungs-Einrichtung**  
**Electro-pneumatic controls**  
**Dispositif de commande électropneumatique**  
**Mandos electroneumáticos**

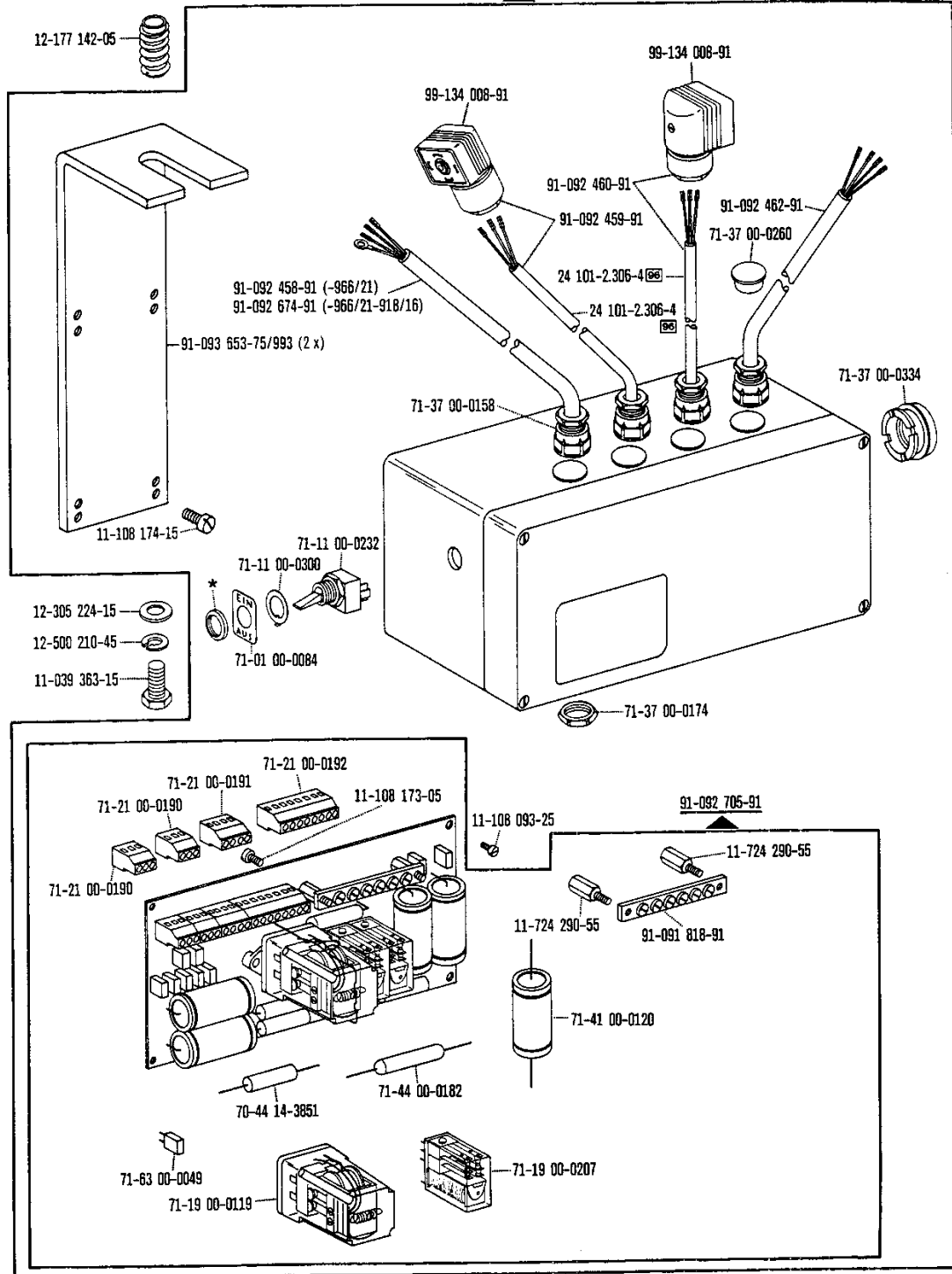
-966/21  
 -966/21-918/16

zur · pour  
 for · para Pfaff 3116-957/01

# 13

91-092 402-71/993 (-966/21)

91-092 672-71/993 (-966/21-918/16)



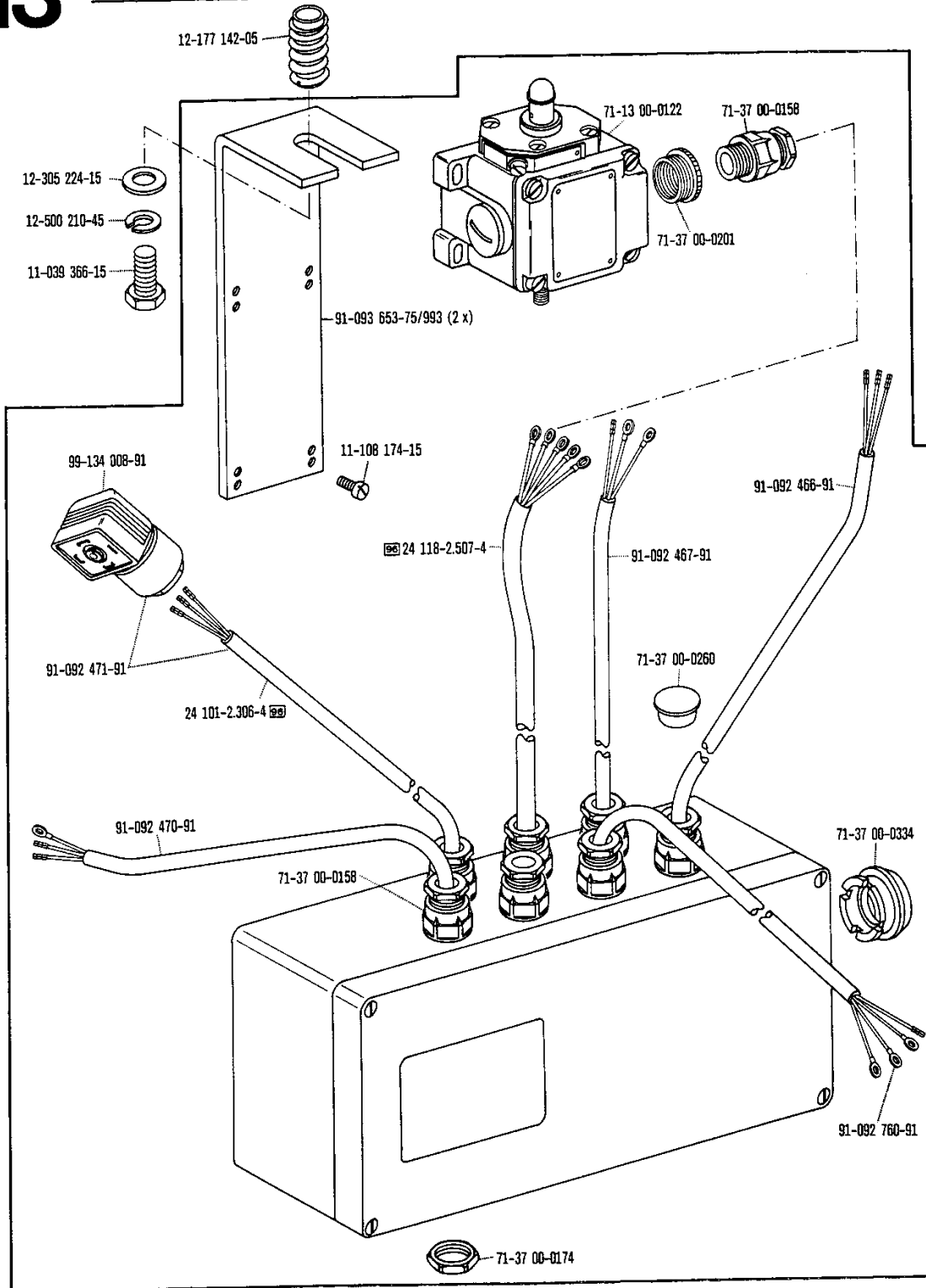
□ siehe Erläuterungen Register 0  
 see explanations in section 0  
 voir légende registre 0  
 ver explicaciones del registro 0

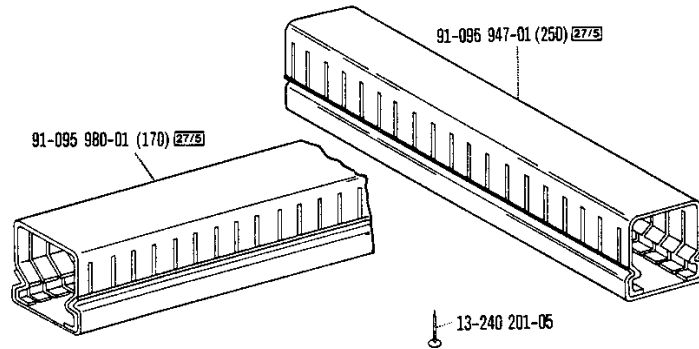
\* In Nr. 71-11 00-0232 enthalten  
 In No. 71-11 00-0232 included  
 Est inclu en n° 71-11 00-0232  
 Está incluido en el № 71-11 00-0232

# 13

**Elektropneumatische Steuerungs-Einrichtung**  
**Electro-pneumatic controls**  
**Dispositif de commande électropneumatique**  
**Mandos electroneumáticos**

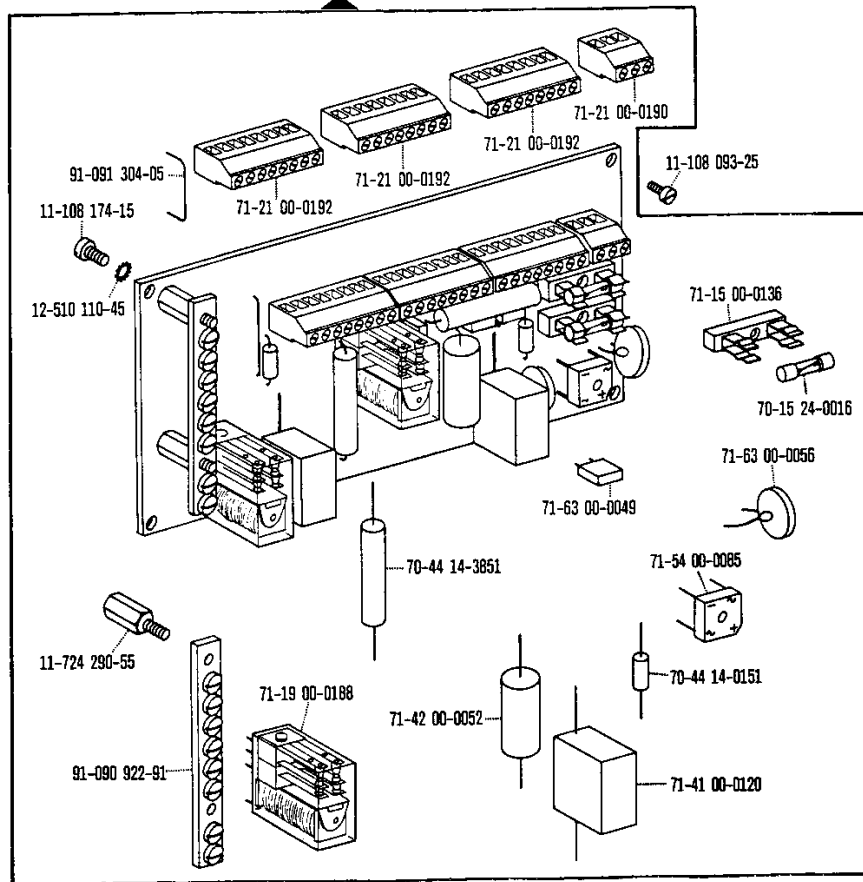
-966/21 zur - pour  
for - para Pfaff 3116-957/01





91-092 401-71/993

91-091 303-91



□ siehe Erläuterungen Register 0  
 see explanations in section 0  
 voir légende registre 0  
 ver explicaciones del registro 0

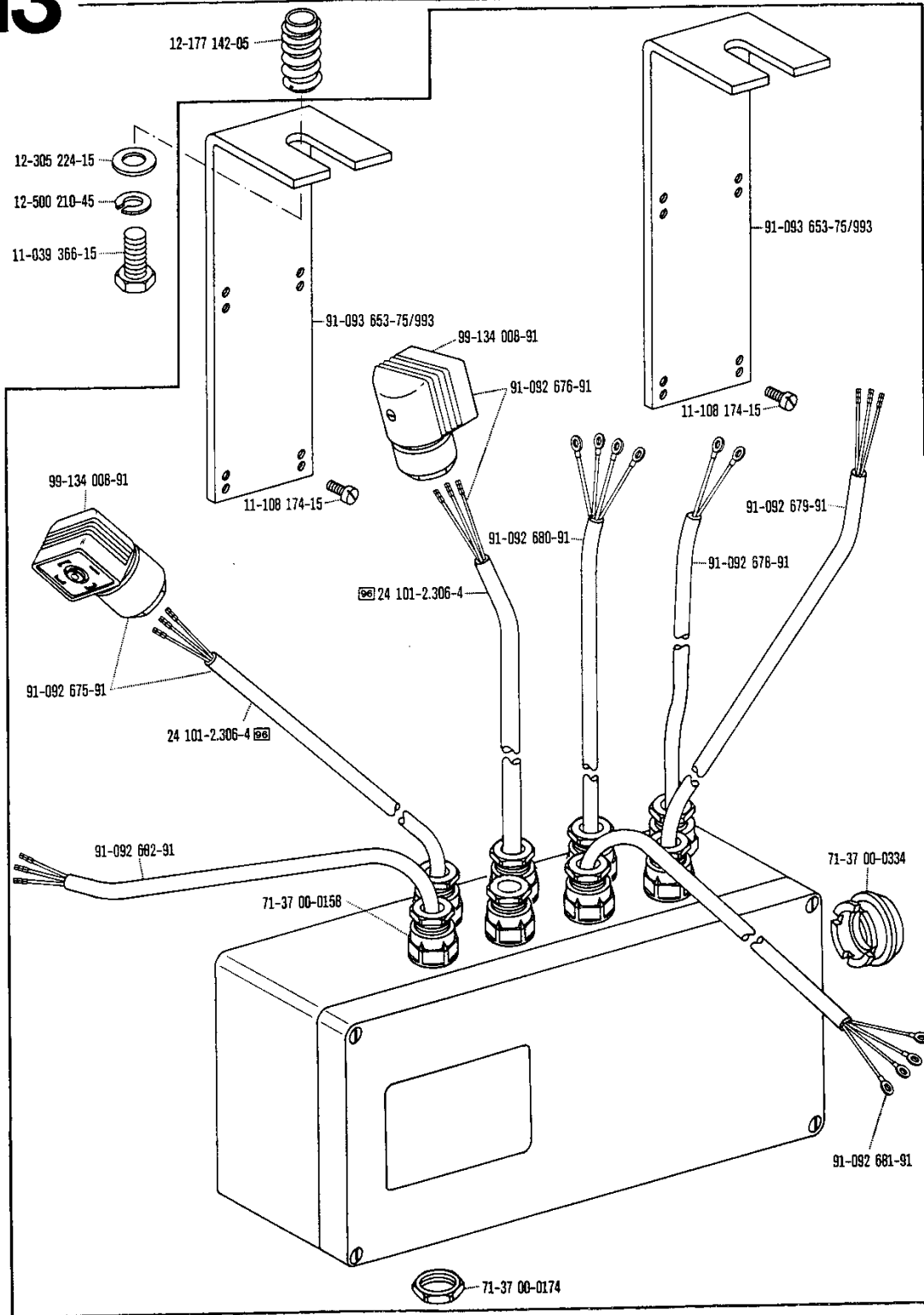
# 13

Elektropneumatische Steuerungs-Einrichtung  
 Electro-pneumatic controls  
 Dispositif de commande électropneumatique  
 Mandos electroneumáticos

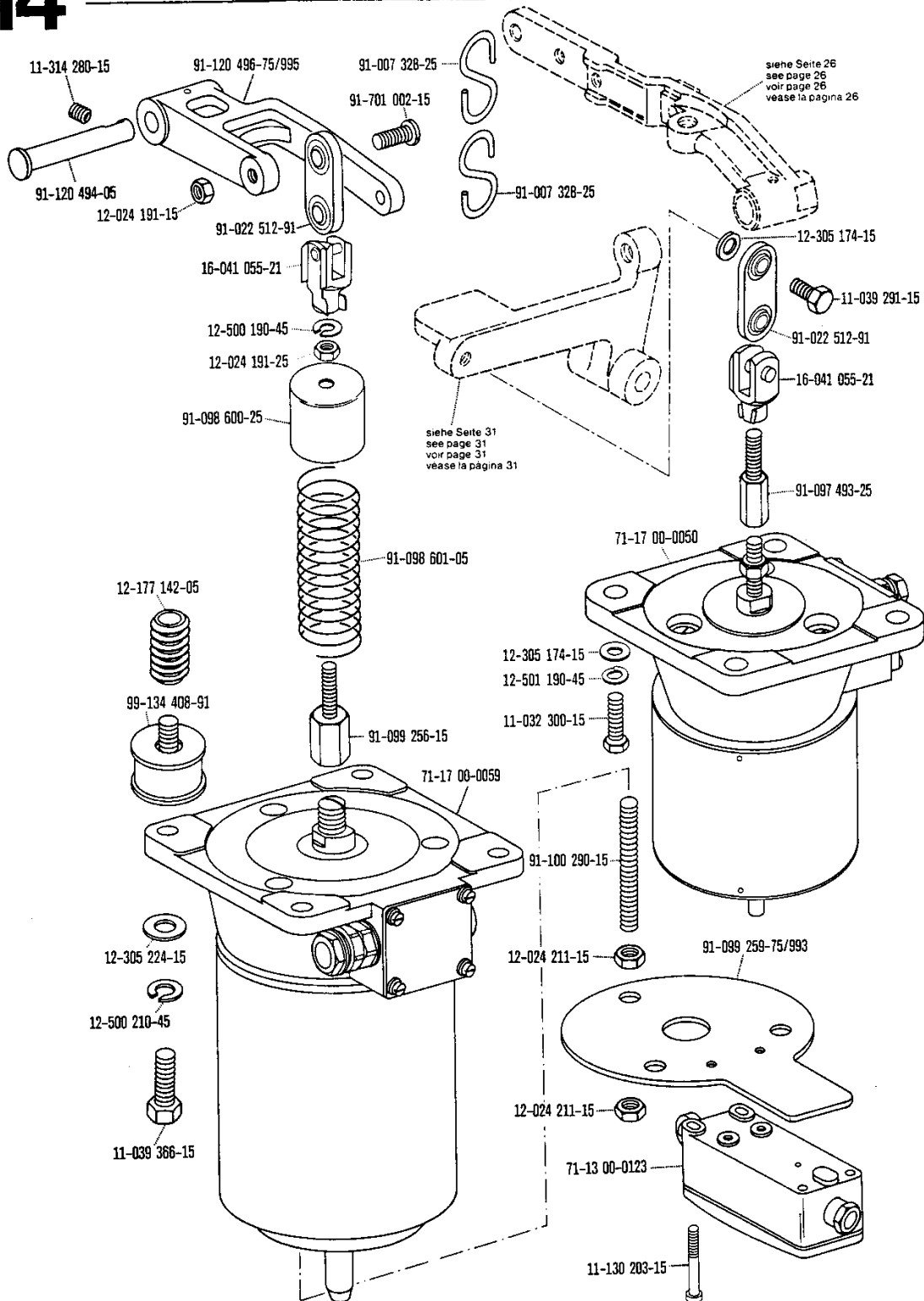
-966/21-918/16

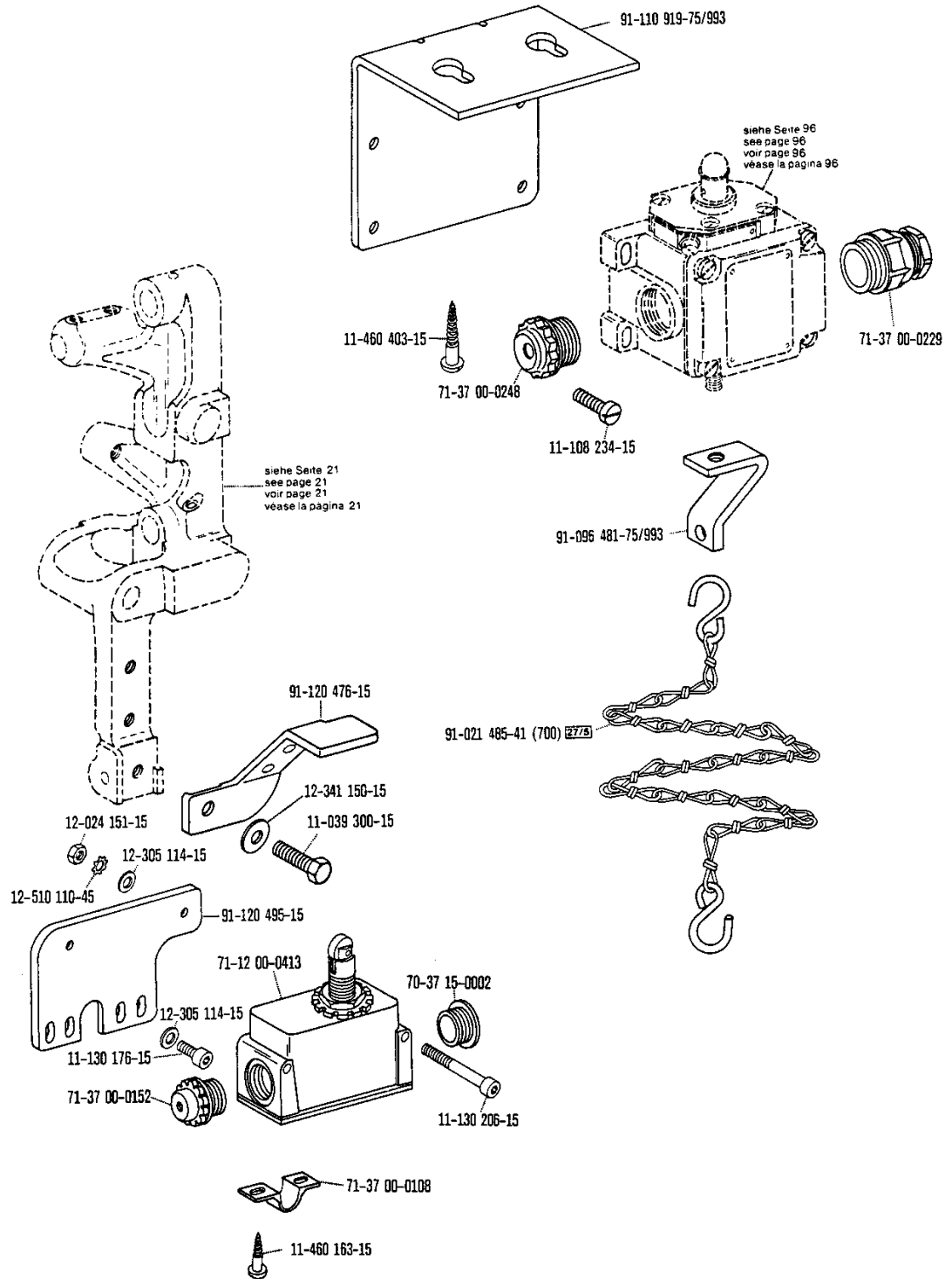
zur · pour  
 for · para

Pfaff 3116-957/01







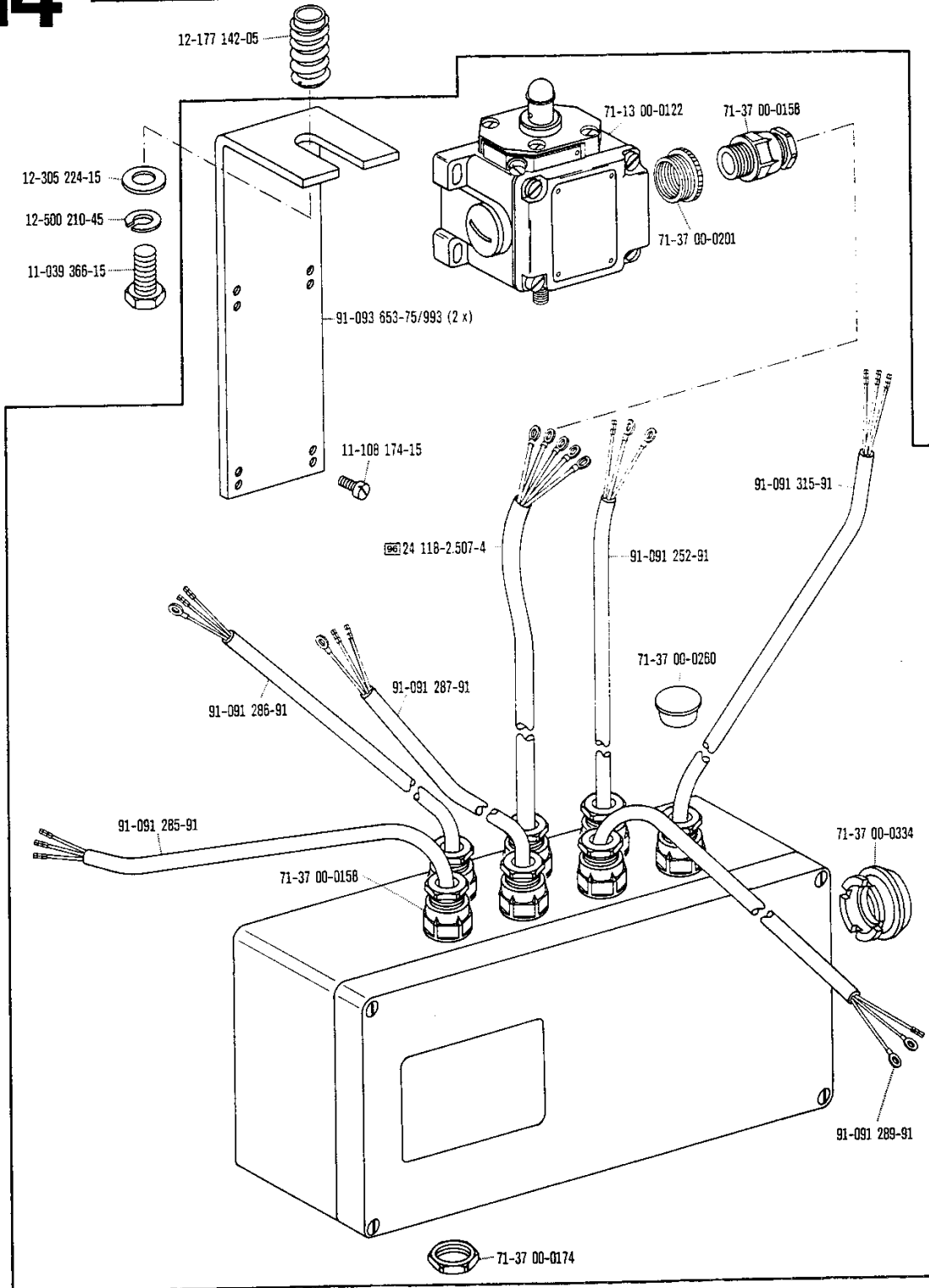


siehe Erläuterungen Register O  
 see explanations in section O  
 voir légende registre O  
 ver explicaciones del registro O

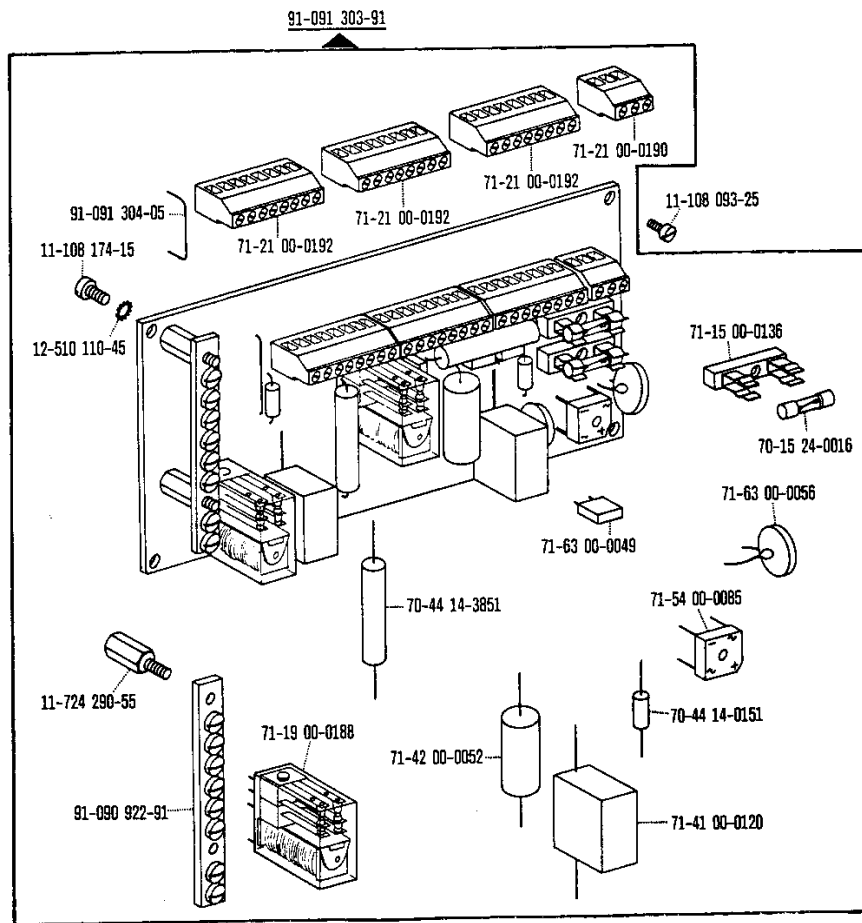
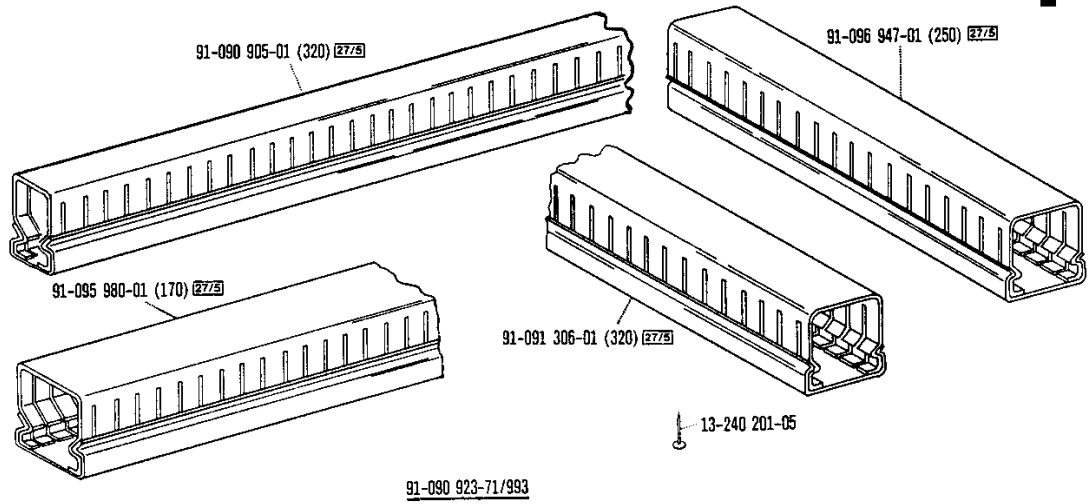
# 14

## Elektromagnetische Steuerungs-Einrichtung Electro-magnetic controls Dispositif de commande électromagnétique Mandos electromagnéticos

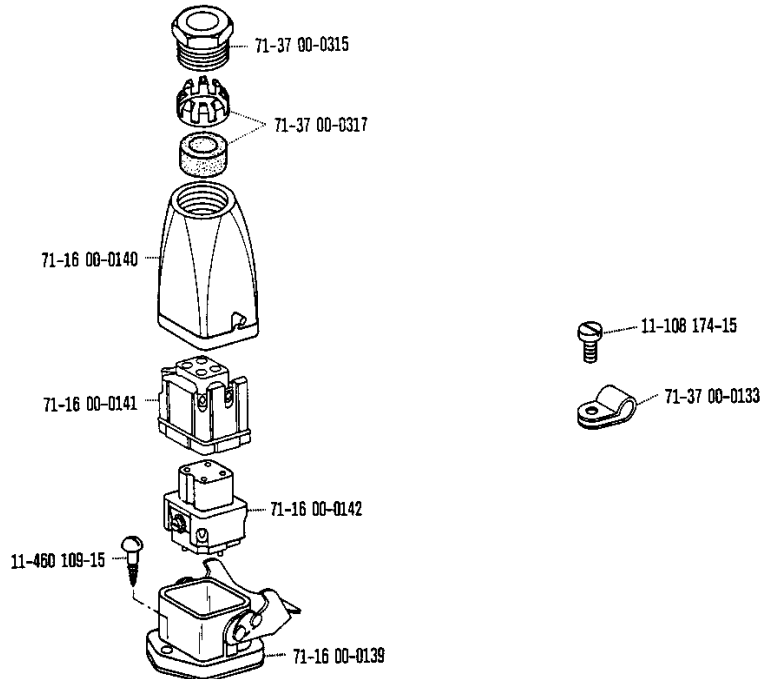
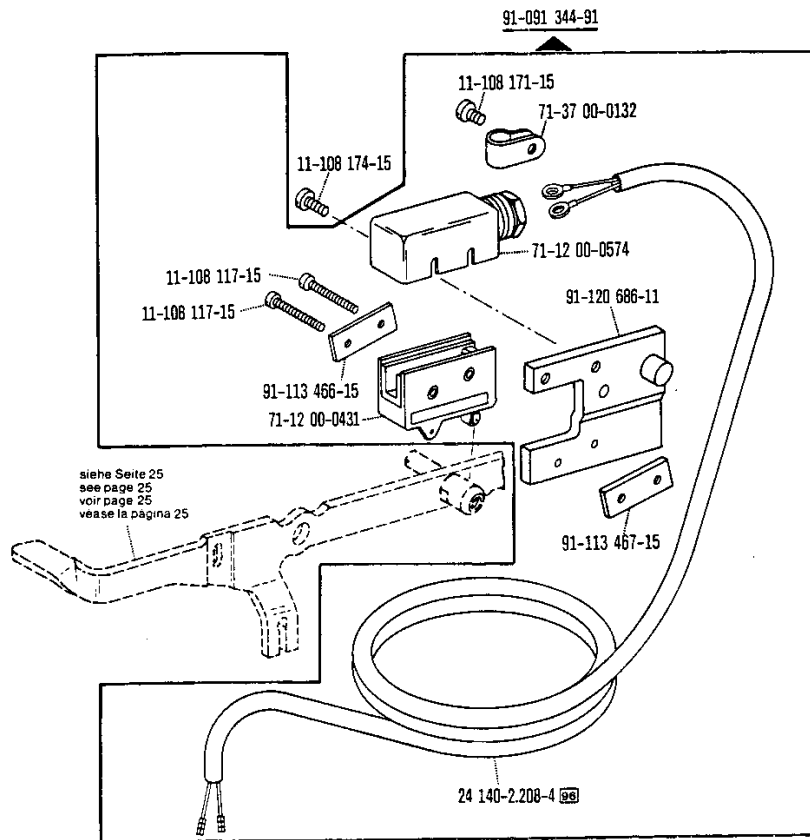
-967/02 zur-pour  
for para Pfaff 3116-957/01

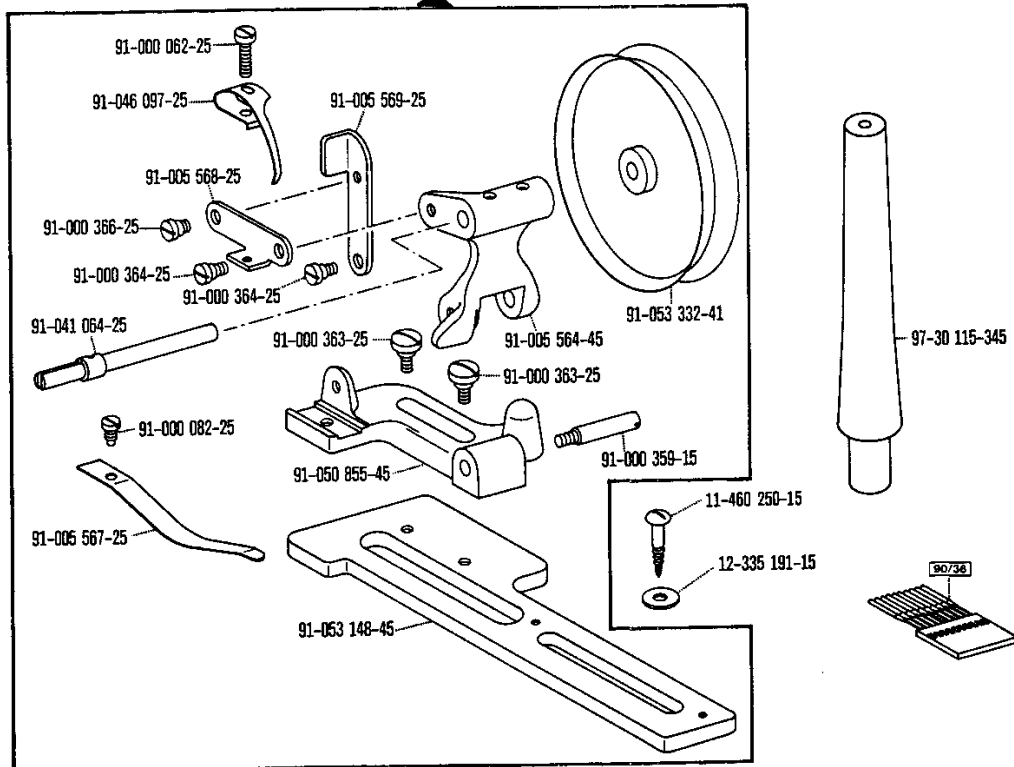
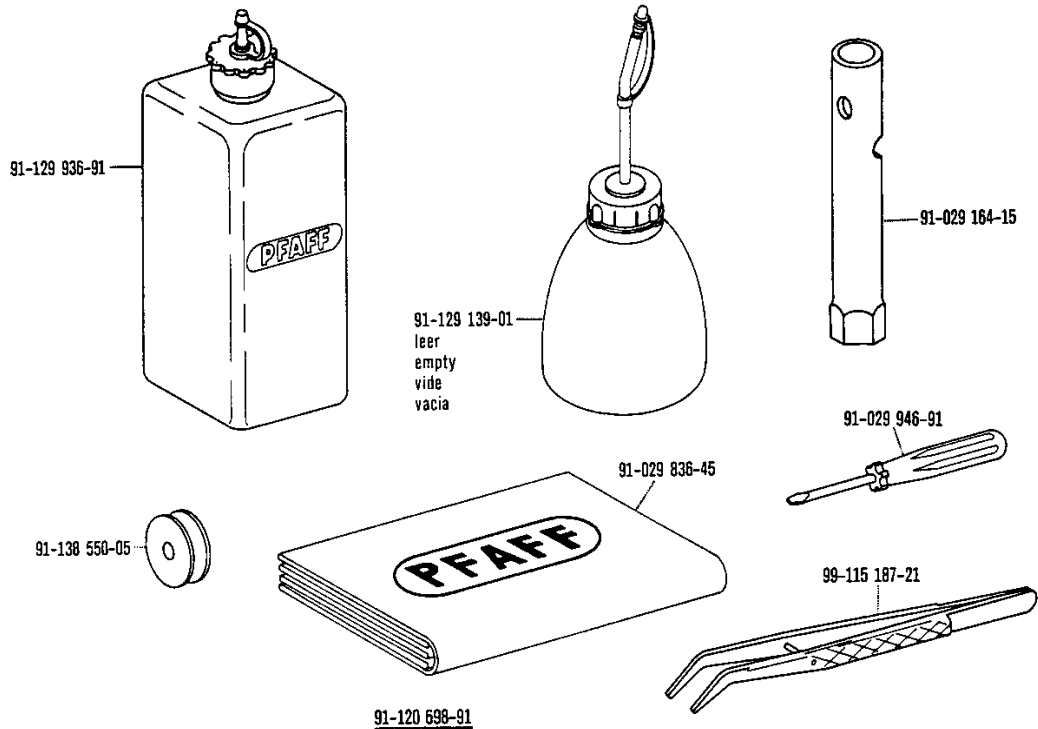






□ siehe Erläuterungen Register 0  
 see explanations in section 0  
 voir légende registre 0  
 ver explicaciones del registro 0



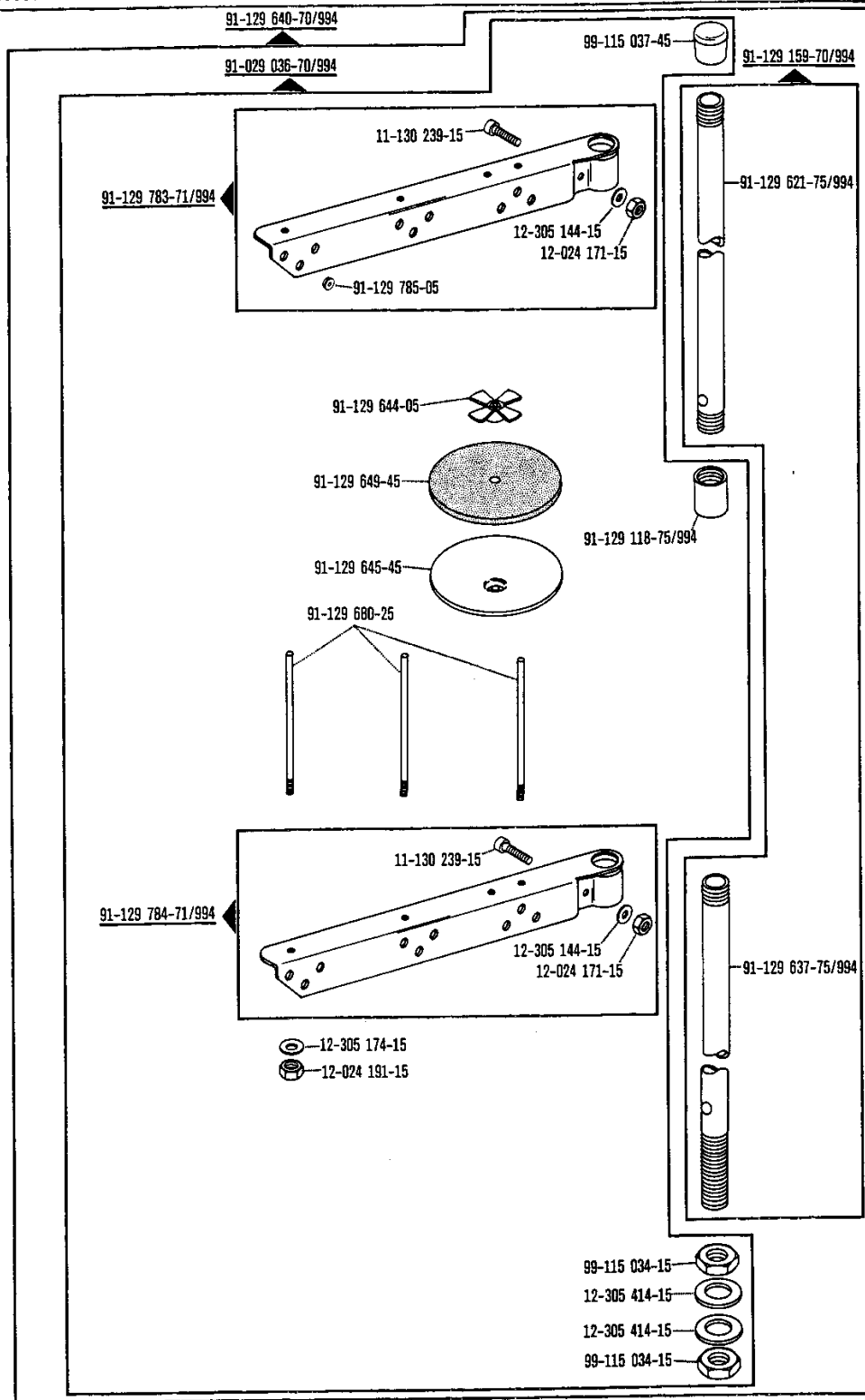


☐ siehe Erläuterungen Register O  
 see explanations in section O  
 voir légende registre O  
 ver explicaciones del registro O

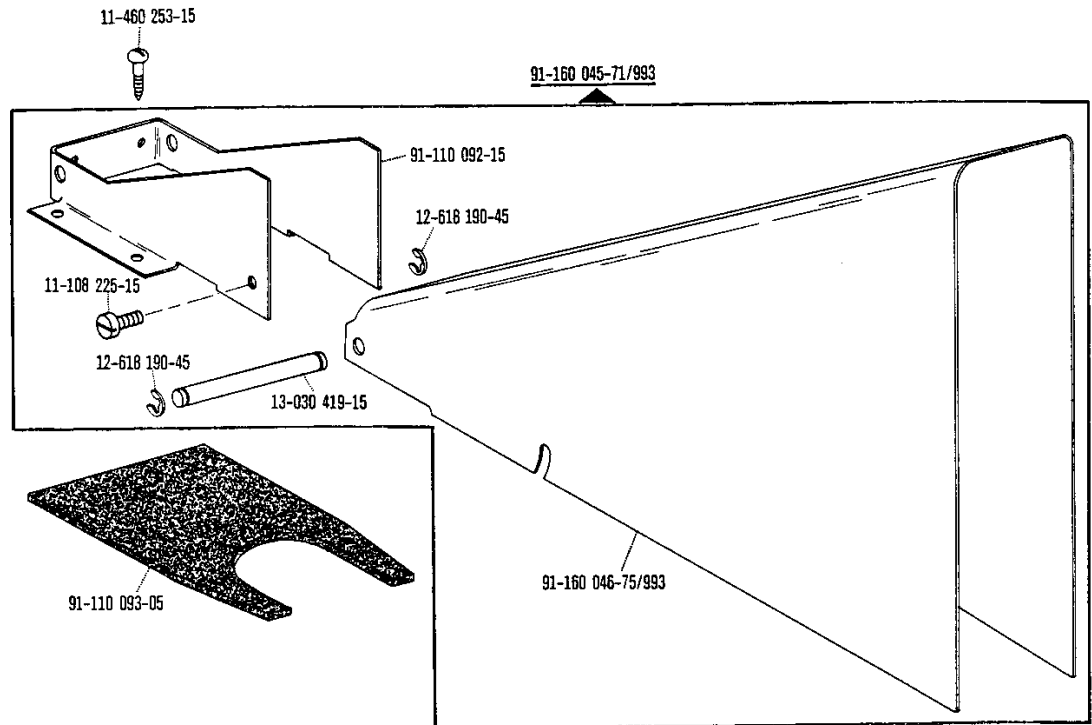
# 15

Zubehörteile  
 Accessory parts  
 Accessoires  
 Accesorios

zur · pour  
 for · para Pfaff 3116

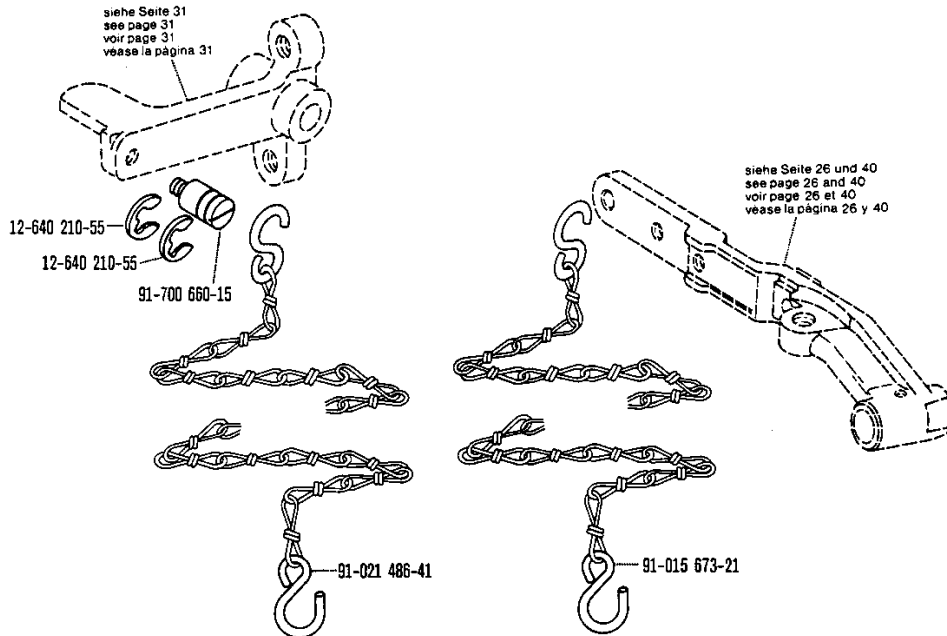
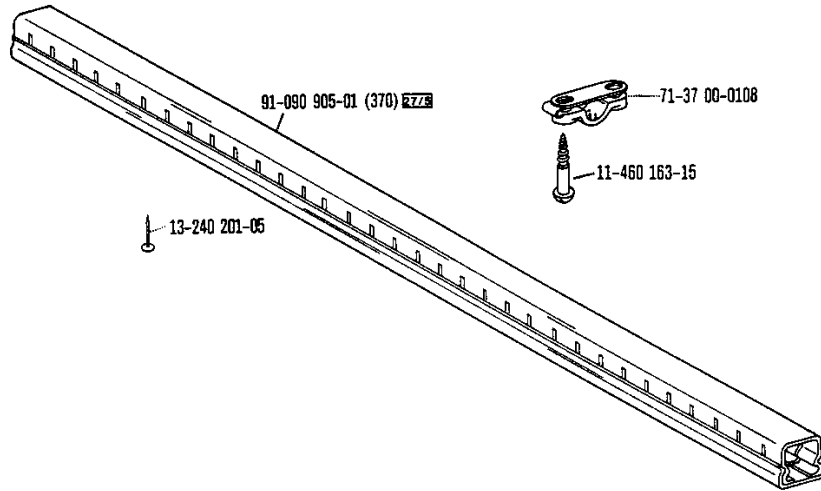


☐ siehe Erläuterungen Register O  
 see explanations in section O  
 voir légende registre O  
 ver explicaciones del registro O



Motorwippe, Keilriemenscheiben, Zugkette, Riemenschutz zum Motor  
 Motor bracket, v-belt pulley, chain, belt guard for motor  
 Bascule moteur, poulies trapézoïdales, chaîne, garde-courroie p. moteur  
 Balancín del motor, poleas trapezoidales, cadena de tracción, guardacorreas para el motor

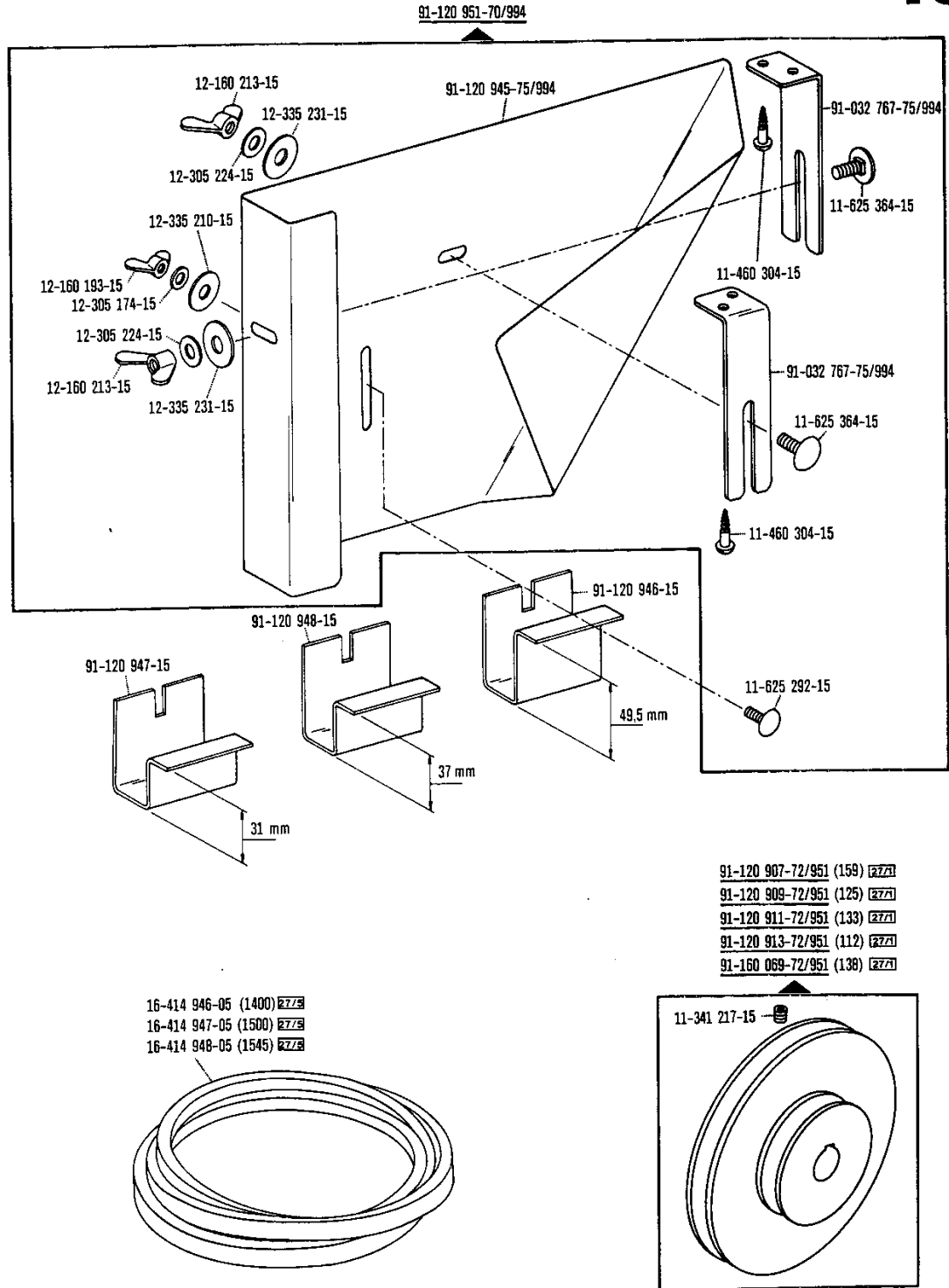
zur · pour  
 for · para Pfaff 3116



Motorwippe, Keilriemenscheiben, Zugkette, Riemenschutz zum Motor  
 Motor bracket, v-belt pulley, chain, belt guard for motor  
 Bascule moteur, poulies trapézoïdales, chaîne, garde-courroie p. moteur  
 Balancín del motor, poleas trapezoidales, cadena de tracción, guardacorreas para el motor

zur · pour  
 for · para Pfaff 3116

# 16



☐ siehe Erläuterungen Register 0  
 see explanations in section 0  
 voir légende registre 0  
 ver explicaciones del registro 0

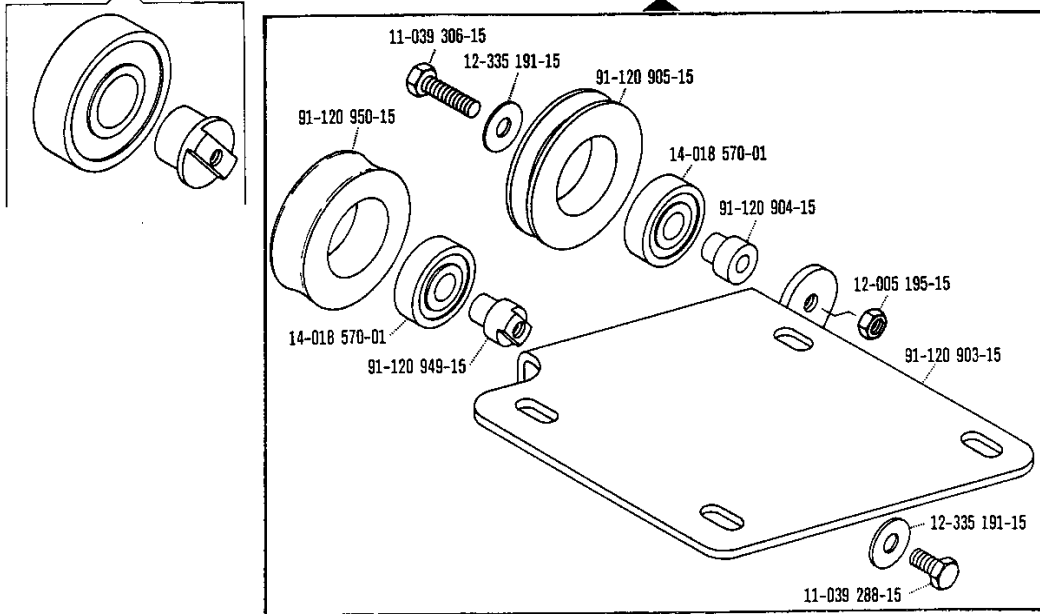
# 16

Motorwippe, Keilriemenscheiben, Zugkette, Riemenschutz zum Motor  
 Motor bracket, v-belt pulley, chain, belt guard for motor  
 Bascule moteur, poulies trapézoïdales, chaîne, garde-courroie p. moteur  
 Balancin del motor, poleas trapezoidales, cadena de tracción, guardacorreas para el motor

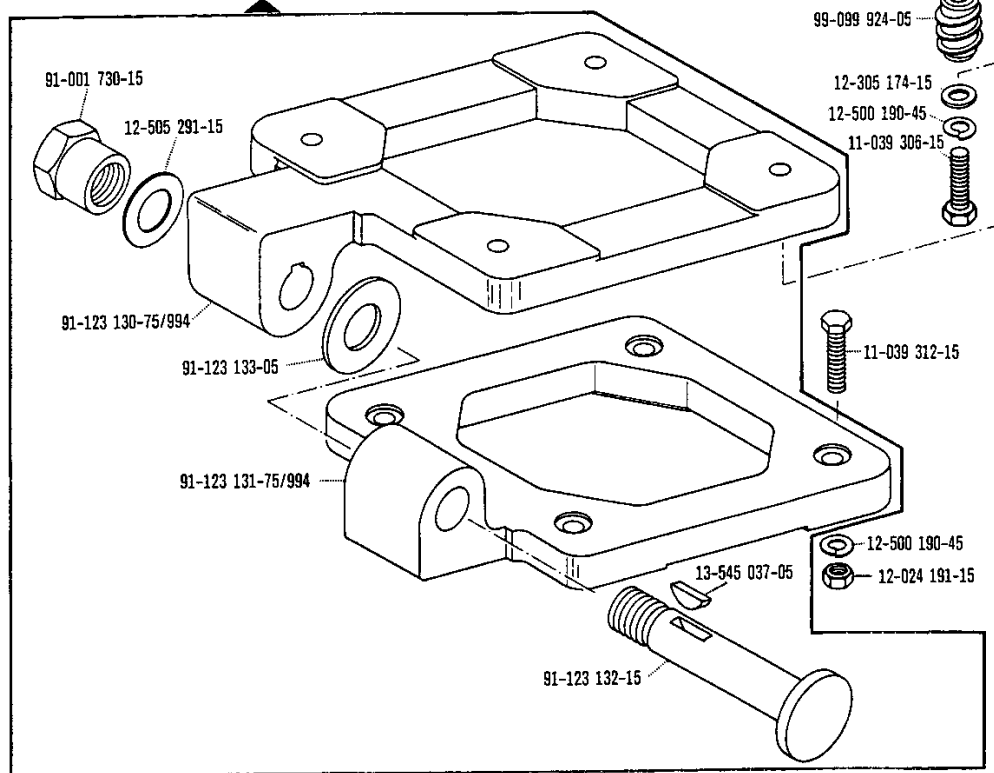
zur - pour  
 for - para Pfaff 3116

30/9

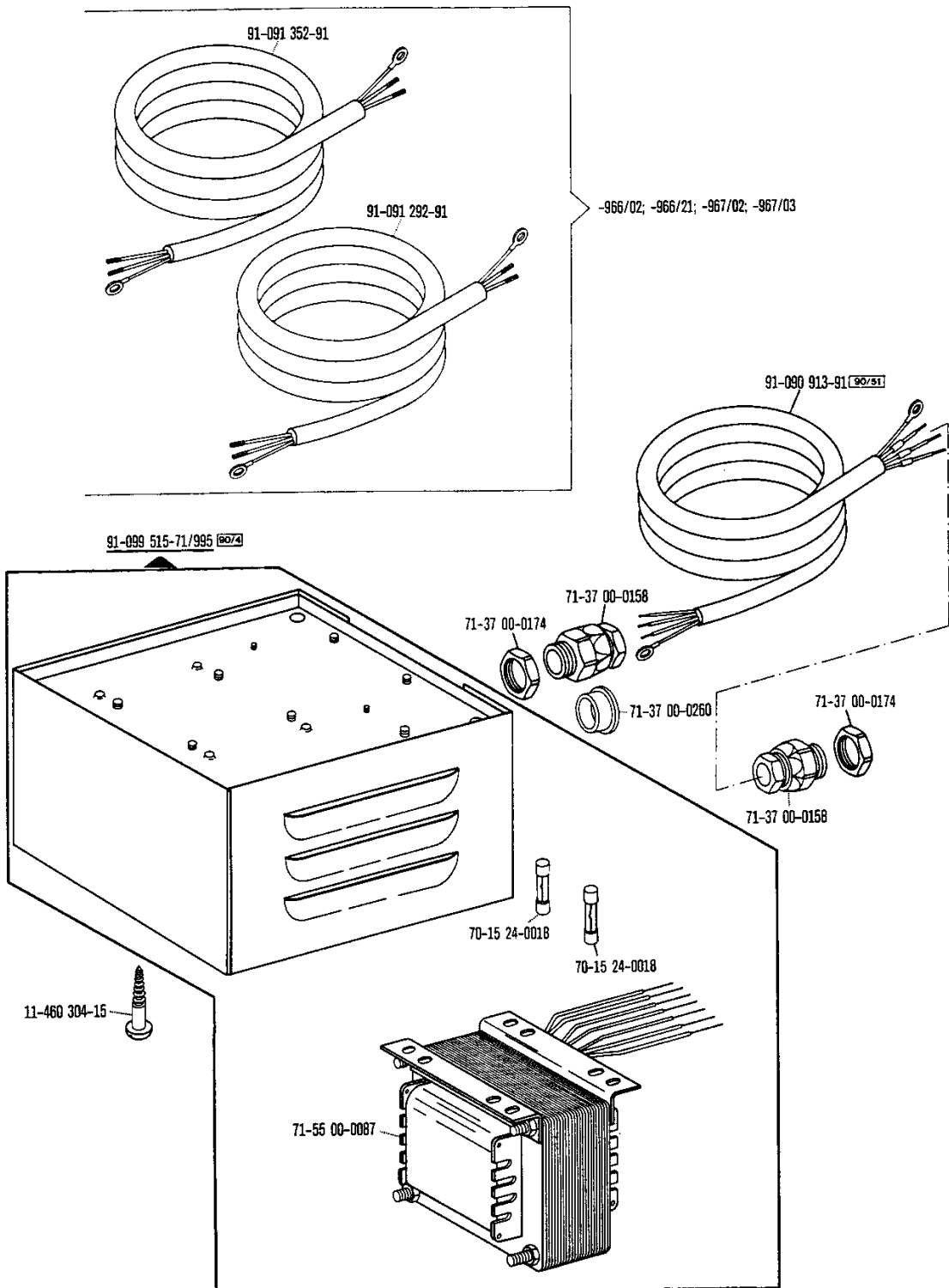
91-120 902-91



91-123 129-71/994







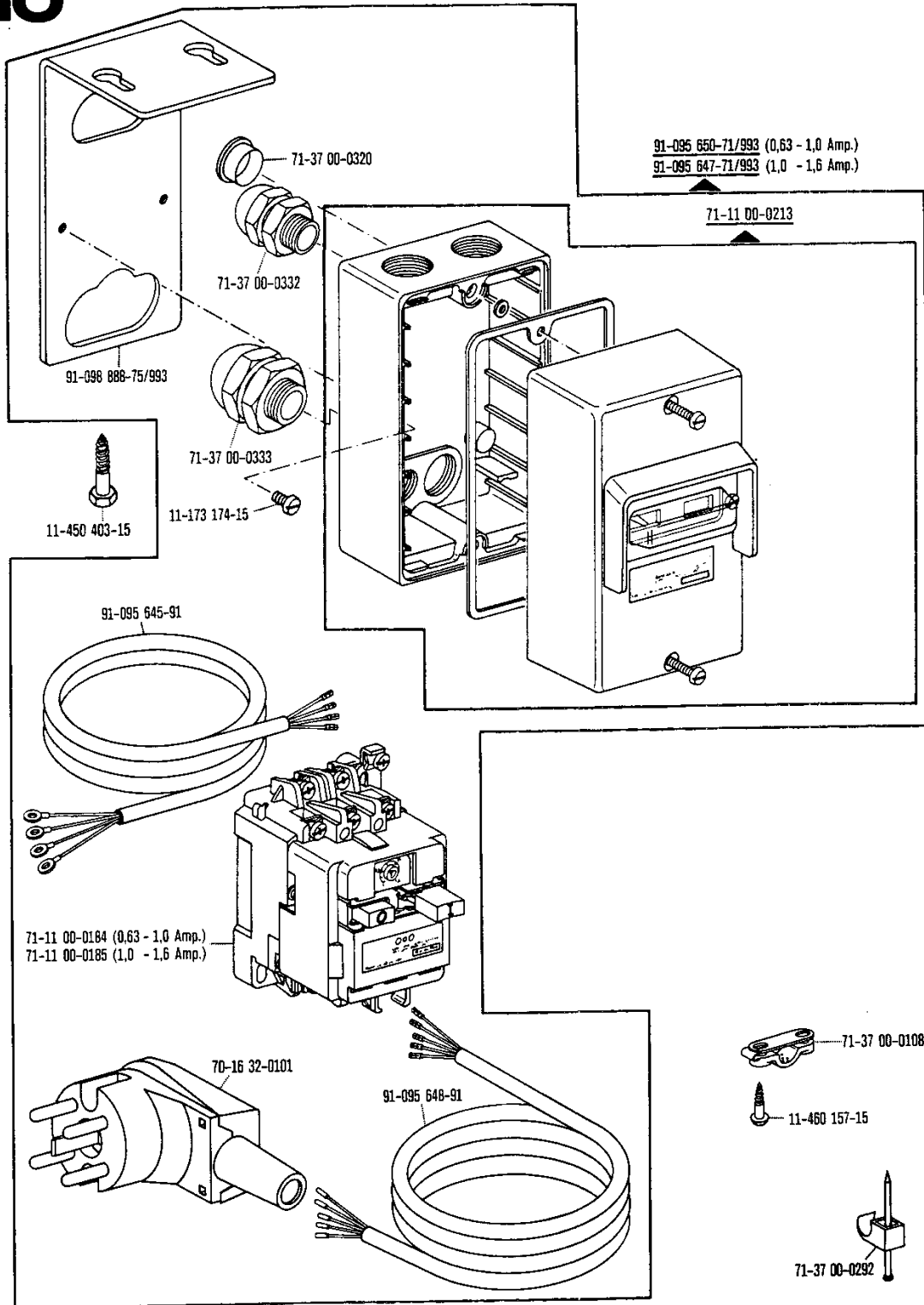
☐ siehe Erläuterungen Register O  
 see explanations in section O  
 voir légende registre O  
 ver explicaciones del registro O

# 18

**Motoranschlußsatz**  
**Motor connection kit**  
**Jeu de pièces à raccorder le moteur**  
**Juego de piezas de conexión del motor**

(Ausrüstung mit Motorschutzschalter)  
 (equipment with motor overload trip)  
 (avec contacteur-disjoncteur)  
 (con interruptor de seguridad)

zur - pour  
 for - para **Pfaff 3116**







☐ siehe Erläuterungen Register O  
 see explanations in section O  
 voir légende registre O  
 ver explicaciones del registro O

Messer- und Wechselräder-Übersicht  
 Table of knives and feed gears  
 Tableau des couteaux et roues interchangeableables  
 Tabla de cuchillas y ruedas de cambio

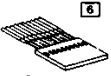
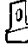



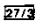
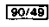















Pfaff 3116

19

 85/2	 27/3	Stichzahl Number of stitches Nombre de points Número de puntadas	 27/3	Stichzahl Number of stitches Nombre de points Número de puntadas	 27/3	Stichzahl Number of stitches Nombre de points Número de puntadas
91-020 241-04 x 6,4 91-020 844-04 x 6,4 <small>28/1</small>	91-020 763-00 (42 x 28)	90	91-020 825-00 (46 x 24)	70	91-020 830-00 (48 x 22)	60
91-020 241-04 x 9,5 91-020 844-04 x 9,5 <small>28/1</small>	91-020 827-00 (40 x 30)	100	91-020 832-00 (44 x 26)	80	91-020 831-00 (47 x 23)	65
91-020 241-04 x 11,0 91-020 844-04 x 11,0 <small>28/1</small>	91-020 829-00 (38 x 32)	110	91-020 763-00 (42 x 28)	90	91-020 825-00 (46 x 24)	70
91-020 241-04 x 12,7 91-020 844-04 x 12,7 <small>28/1</small>	91-020 761-00 (37 x 33)	120	91-020 828-00 (41 x 29)	95	91-020 825-00 (46 x 24)	70
91-020 241-04 x 14,0 91-020 844-04 x 14,0 <small>28/1</small>	91-020 761-00 (37 x 33)	120	91-020 827-00 (40 x 30)	100	91-020 826-00 (45 x 25)	75
91-020 241-04 x 16,0 91-020 844-04 x 16,0 <small>28/1</small>	91-020 728-00 (35 x 35)	130	91-020 829-00 (38 x 32)	110	91-020 832-00 (44 x 26)	80
91-020 241-04 x 17,5 91-020 844-04 x 17,5 <small>28/1</small>	91-020 824-00 (34 x 36)	140	91-020 829-00 (38 x 32)	110	91-020 832-00 (44 x 26)	80
91-020 241-04 x 19,0 91-020 844-04 x 19,0 <small>28/1</small>	91-020 829-00 (32 x 38)	160	91-020 761-00 (37 x 33)	120	91-020 763-00 (42 x 28)	90
91-020 241-04 x 22,2 91-020 844-04 x 22,2 <small>28/1</small>	91-020 827-00 (30 x 40)	180	91-020 728-00 (35 x 35)	130	91-020 762-00 (39 x 31)	105
91-020 241-04 x 25,4 91-020 844-04 x 25,4 <small>28/1</small>	91-020 763-00 (28 x 42)	200	91-020 829-00 (32 x 38)	160	91-020 728-00 (35 x 35)	130
91-020 241-04 x 28,6 91-020 844-04 x 28,6 <small>28/1</small>	91-020 832-00 (26 x 44)	225	91-020 828-00 (29 x 41)	185	91-020 761-00 (33 x 37)	145
91-020 241-04 x 31,7 91-020 844-04 x 31,7 <small>28/1</small>	91-020 826-00 (25 x 45)	240	91-020 763-00 (28 x 42)	200	91-020 829-00 (32 x 38)	160
91-020 241-04 x 33,3 91-020 844-04 x 33,3 <small>28/1</small>	91-020 825-00 (24 x 46)	255	91-020 832-00 (26 x 44)	225	91-020 827-00 (30 x 40)	180
91-020 241-04 x 36,5 91-020 844-04 x 36,5 <small>28/1</small>	91-020 831-00 (23 x 47)	270	91-020 825-00 (24 x 46)	255	91-020 763-00 (28 x 42)	200
91-020 241-04 x 39,7 91-020 844-04 x 39,7 <small>28/1</small>	91-020 830-00 (22 x 48)	290	91-020 831-00 (23 x 47)	270	91-020 832-00 (26 x 44)	225





# 20

**Unterklassen-Ausstattung**  
**Subclass parts**  
**Composition des sous-classes**  
**Composición de las subclases Pfaff 3116**


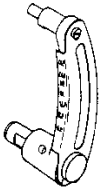


Unterklasse Subclass Sous-classe Subclase	Ausführung Model Version Tipo	Knopflochschnittlänge in mm Length of buttonhole cut in mm Longueurs de coupe de la boutonnière en mm Largo de la abertura del ojal en mm	 System Système Sistema	  	  
-1/01-957/..	A	6,4 – 19	134	91-020 241-04 x 19	91-020 761-00 (33 x 37)
-1/01-30-957/01 	A	6,4 – 19	134	91-020 241-04 x 19	91-020 761-00 (33 x 37)
-1/02-30-957/..	A	6,4 – 19	134	91-020 241-04 x 19	91-020 761-00 (33 x 37)
-1/03-957/.. 	A; B	6,4 – 25,4	134	91-020 241-04 x 25,4	91-020 761-00 (33 x 37)
-1/03-30-957/01 	A	6,4 – 25,4	134	91-020 241-04 x 25,4	91-020 761-00 (33 x 37)
-1/04-30-957/..	A	6,4 – 25,4	134	91-020 241-04 x 25,4	91-020 761-00 (33 x 37)
-2/03-957/.. 	A	6,4 – 25,4	134	91-020 241-04 x 25,4	91-020 829-00 (32 x 38)
-2/03-30-957/01 	A	6,4 – 25,4	134	91-020 241-04 x 25,4	91-020 829-00 (32 x 38)
-2/05-957/..	B	6,4 – 25,4	134	91-020 241-04 x 25,4	91-020 829-00 (32 x 38)
-2/05-30-957/01 	B	6,4 – 25,4	134	91-020 241-04 x 25,4	91-020 829-00 (32 x 38)
-3/03-957/.. 	B	12,7 – 25,4	134	91-020 241-04 x 25,4	91-020 829-00 (32 x 38)
-3/03-30-957/01 	A	12,7 – 25,4	134	91-020 241-04 x 25,4	91-020 829-00 (32 x 38)
-3/07-957/..	B	12,7 – 31,7	134	91-020 241-04 x 31,7	91-020 829-00 (32 x 38)
-3/07-30-957/..	B	12,7 – 31,7	134	91-020 241-04 x 31,7	91-020 829-00 (32 x 38)
-3/08-30-957/.. 	B	12,7 – 31,7	134 – 35	91-020 241-04 x 31,7	91-020 829-00 (32 x 38)
-4/09-957/..	B	16 – 39,7	134	91-020 241-04 x 39,7	91-020 763-00 (42 x 28)
-4/09-30-957/..	B	16 – 39,7	134	91-020 241-04 x 39,7	91-020 763-00 (42 x 28)
-5/05-957/..	B	12,7 – 25,4	134	91-020 241-04 x 25,4	91-020 829-00 (32 x 38)
-5/05-30-957/01 	A	12,7 – 25,4	134	91-020 241-04 x 25,4	91-020 829-00 (32 x 38)
-5/07-957/..	B	12,7 – 31,7	134	91-020 241-04 x 31,7	91-020 829-00 (32 x 38)
-7/11-957/..	B	19 – 25,4	134	91-020 241-04 x 25,4	91-020 829-00 (32 x 38)
-7/11-30-957/01 	B	19 – 25,4	134	91-020 241-04 x 25,4	91-020 829-00 (32 x 38)
-7/12-30-957/01 	B	19 – 25,4	134 – 35	91-020 241-04 x 25,4	91-020 829-00 (32 x 38)
-7/12-30-957/03 	B	19 – 25,4	134 – 35	91-020 241-04 x 25,4	91-020 829-00 (32 x 38)
-8/11-957/.. 	B	19 – 25,4	134	91-020 241-04 x 25,4	91-020 829-00 (32 x 38)
-8/11-30-957/01 	B	19 – 25,4	134	91-020 241-04 x 25,4	91-020 829-00 (32 x 38)



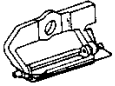



**Unterklassen-Ausstattung**  
**Subclass parts**  
**Composition des sous-classes**  
**Composición de las subclases Pfaff 3116**

			
91-020 629-75/951	91-020 083-05	91-020 228-05	91-020 227-04 x 25
91-020 629-75/951	91-020 083-05	91-020 228-05	91-020 227-04 x 25
91-020 629-75/951	91-020 083-05	91-020 228-05	91-020 227-04 x 25
91-020 629-75/951	91-020 083-05	91-020 228-05	91-020 227-04 x 25
91-020 629-75/951	91-020 083-05	91-020 228-05	91-020 227-04 x 25
91-020 629-75/951	91-020 083-05	91-020 228-05	91-020 227-04 x 25
91-020 629-75/951	91-020 083-05	91-020 228-05	91-020 227-04 x 25
91-020 629-75/951	91-020 083-05	91-020 228-05	91-020 227-04 x 25
91-020 629-75/951	91-020 083-05	91-020 228-05	91-020 227-04 x 25
91-020 629-75/951	91-020 083-05	91-020 228-05	91-020 227-04 x 25
91-120 003-75/951	91-020 397-05	91-020 228-05	91-020 227-04 x 25 91-020 227-04 x 30
91-120 003-75/951	91-020 397-05	91-020 228-05	91-020 227-04 x 25 91-020 227-04 x 30
91-120 003-75/951	91-020 397-05	91-020 228-05	91-020 227-04 x 25 91-020 227-04 x 30
91-120 003-75/951	91-020 397-05	91-020 228-05	91-020 227-04 x 25 91-020 227-04 x 30
91-120 003-75/951	91-020 397-05	91-020 228-05	91-020 227-04 x 25 91-020 227-04 x 30
91-120 003-75/951	91-020 397-05	91-020 228-05	91-020 227-04 x 25 91-020 227-04 x 30
91-120 003-75/951	91-020 397-05	91-020 228-05	91-020 227-04 x 25 91-020 227-04 x 30
91-020 457-75/951	91-020 083-05	91-020 228-05	91-020 458-05 91-020 459-05
91-020 457-75/951	91-020 083-05	91-020 228-05	91-020 458-05 91-020 459-05
91-020 457-75/951	91-020 083-05	91-020 228-05	91-020 458-05 91-020 459-05
91-020 491-75/951	91-020 083-05	91-020 228-05	91-020 492-05 91-020 493-05
91-020 491-75/951	91-020 083-05	91-020 228-05	91-020 492-05 91-020 493-05
91-020 491-75/951	91-020 083-05	91-020 228-05	91-020 492-05 91-020 493-05
91-020 491-75/951	91-020 083-05	91-020 228-05	91-020 227-04 x 30 91-020 492-05
91-020 491-75/951	91-020 083-05	91-020 228-05	91-020 227-04 x 30 91-020 492-05

**Unterklassen-Ausstattung**  
**Subclass parts**  
**Composition des sous-classes**  
**Composición de las subclases Pfaff 3116**

 -957/03			
91-120 930-05	<u>91-120 144-71/995</u>	<u>91-120 134-71/995</u>	91-020 639-15
	<u>91-120 144-71/995</u>	<u>91-120 134-71/995</u>	91-020 639-15
91-120 930-05	<u>91-120 144-71/995</u>	<u>91-120 134-71/995</u>	91-020 639-15
91-120 930-05	<u>91-120 144-71/995</u>	<u>91-120 134-71/995</u>	91-020 639-15
	<u>91-120 144-71/995</u>	<u>91-120 134-71/995</u>	91-020 639-15
91-120 930-05	<u>91-120 144-71/995</u>	<u>91-120 134-71/995</u>	91-020 639-15
91-120 930-05	<u>91-120 144-71/995</u>	<u>91-120 134-71/995</u>	91-020 639-15
	<u>91-120 144-71/995</u>	<u>91-120 134-71/995</u>	91-020 639-15
91-120 930-05	<u>91-120 144-71/995</u>	<u>91-120 134-71/995</u>	91-020 639-15
	<u>91-120 144-71/995</u>	<u>91-120 134-71/995</u>	91-020 639-15
91-120 953-05	<u>91-120 146-71/995</u>	<u>91-120 134-71/995</u>	91-120 022-15
	<u>91-120 146-71/995</u>	<u>91-120 134-71/995</u>	91-120 022-15
91-120 953-05	<u>91-120 146-71/995</u>	<u>91-120 134-71/995</u>	91-120 022-15
91-120 953-05	<u>91-120 146-71/995</u>	<u>91-120 134-71/995</u>	91-120 022-15
91-120 953-05	<u>91-120 146-71/995</u>	<u>91-120 134-71/995</u>	91-120 022-15
91-120 953-05	<u>91-120 147-71/995</u>	<u>91-120 136-71/995</u>	91-120 023-15
91-120 953-05	<u>91-120 147-71/995</u>	<u>91-120 136-71/995</u>	91-120 023-15
91-120 954-05	<u>91-120 145-71/995</u>	<u>91-120 134-71/995</u>	91-020 807-15
	<u>91-120 145-71/995</u>	<u>91-120 134-71/995</u>	91-020 807-15
91-120 954-05	<u>91-120 145-71/995</u>	<u>91-120 134-71/995</u>	91-020 807-15
91-120 954-05	<u>91-120 145-71/995</u>	<u>91-120 134-71/995</u>	91-020 807-15
	<u>91-120 145-71/995</u>	<u>91-120 134-71/995</u>	91-020 807-15
91-120 954-05	<u>91-120 145-71/995</u>	<u>91-120 134-71/995</u>	91-020 807-15
91-120 954-05	<u>91-120 145-71/995</u>	<u>91-120 134-71/995</u>	91-020 807-15
	<u>91-120 145-71/995</u>	<u>91-120 134-71/995</u>	91-020 807-15



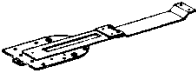

**Unterklassen-Ausstattung**  
**Subclass parts**  
**Composition des sous-classes**  
**Composición de las subclases Pfaff 3116**

			
<u>91-020 405-91</u>	91-020 402-15	91-020 401-15	
<u>91-020 405-91</u>	91-020 402-15	91-020 401-15	
<u>91-120 294-91</u>	91-020 402-15	91-020 847-91	
<u>91-020 500-91</u>	91-020 032-14 x 37	91-020 035-14 x 37 x 5	91-120 276-04 x 49
<u>91-020 500-91</u>	91-020 032-14 x 37	91-020 035-14 x 37 x 5	91-120 276-04 x 49
<u>91-120 295-91</u>	91-020 032-14 x 37	91-020 852-91	91-120 276-04 x 49
<u>91-020 500-91</u>	91-020 032-14 x 37	91-020 035-14 x 37 x 5	91-120 276-04 x 49
<u>91-020 500-91</u>	91-020 032-14 x 37	91-020 035-14 x 37 x 5	91-120 276-04 x 49
<u>91-020 501-91</u>	91-020 032-14 x 37	91-020 035-14 x 37 x 6	91-120 276-04 x 49
<u>91-020 501-91</u>	91-020 032-14 x 37	91-020 035-14 x 37 x 6	91-120 276-04 x 49
<u>91-020 500-91</u>	91-020 032-14 x 37	91-020 035-14 x 37 x 5	91-120 276-04 x 49
<u>91-020 500-91</u>	91-020 032-14 x 37	91-020 035-14 x 37 x 5	91-120 276-04 x 49
<u>91-020 502-91</u>	91-020 032-14 x 45	91-020 035-14 x 45 x 6	91-120 276-04 x 57
<u>91-020 502-91</u>	91-020 032-14 x 45	91-020 035-14 x 45 x 6	91-120 276-04 x 57
<u>91-120 297-91</u>	91-020 032-14 x 45	91-020 854-91	91-120 276-04 x 57
<u>91-020 504-91</u>	91-020 424-15	91-020 035-14 x 55 x 6	91-120 276-04 x 67
<u>91-020 504-91</u>	91-020 424-15	91-020 035-14 x 55 x 6	91-120 276-04 x 67
<u>91-020 501-91</u>	91-020 032-14 x 37	91-020 035-14 x 37 x 6	91-120 276-04 x 49
<u>91-020 501-91</u>	91-020 032-14 x 37	91-020 035-14 x 37 x 6	91-120 276-04 x 49
<u>91-020 502-91</u>	91-020 032-14 x 45	91-020 035-14 x 45 x 6	91-120 276-04 x 57
<u>91-020 505-91</u>	91-020 032-14 x 37	91-020 494-14 x 37	91-120 276-04 x 49
<u>91-020 505-91</u>	91-020 032-14 x 37	91-020 494-14 x 37	91-120 276-04 x 49
<u>91-120 300-91</u>	91-020 032-14 x 37	91-020 845-91	91-120 276-04 x 49
<u>91-020 505-91</u>	91-020 032-14 x 37	91-020 494-14 x 37	91-120 276-04 x 49
<u>91-020 505-91</u>	91-020 032-14 x 37	91-020 494-14 x 37	91-120 276-04 x 49






**Unterklassen-Ausstattung**  
**Subclass parts**  
**Composition des sous-classes**  
**Composición de las subclases Pfaff 3116**

20

			
91-120 720-93 x 1,2 x 4,5	91-020 548-75/995		
		91-120 723-93 x 1,2 x 4,4	91-120 286-75/995
		91-120 723-93 x 1,2 x 4,4	91-120 286-75/995
91-120 720-93 x 1,2 x 4,5 <sup>A</sup> 91-120 720-93 x 1,6 x 6 <sup>B</sup>	91-020 548-75/995		
		91-120 723-93 x 1,2 x 4,4	91-120 286-75/995
		91-120 723-93 x 1,2 x 4,4	91-120 286-75/995
91-120 720-93 x 1,2 x 4,5	91-020 548-75/995		
		91-120 727-93 x 1,2 x 4,4	91-120 286-75/995
91-120 720-93 x 1,6 x 6	91-020 548-75/995		
		91-120 728-93 x 1,6 x 6	91-120 286-75/995
91-120 720-93 x 1,6 x 6	91-020 548-75/995		
		91-120 723-93 x 1,2 x 4,4	91-120 286-75/995
91-120 720-93 x 1,6 x 6	91-020 548-75/995		
		91-120 725-93 x 1,6 x 6	91-120 286-75/995
		91-120 725-93 x 1,6 x 6	91-120 286-75/995
91-120 722-93 x 1,6 x 6	91-020 548-75/995		
		91-120 726-93 x 1,6 x 6	91-065 123-75/995
91-120 720-93 x 1,6 x 6	91-020 548-75/995		
		91-120 723-93 x 1,2 x 4,4	91-120 286-75/995
91-120 720-93 x 1,6 x 6	91-020 548-75/995		
91-120 720-93 x 1,6 x 6	91-020 548-75/995		
		91-120 823-93 x 1,6 x 6	91-120 286-75/995
		91-120 823-93 x 1,6 x 6	91-120 286-75/995
91-120 720-93 x 1,6 x 6	91-020 548-75/995		
		91-120 823-93 x 1,6 x 6	91-120 286-75/995

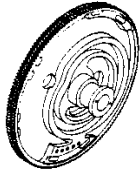

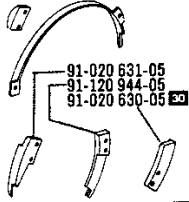

# 20

**Unterklassen-Ausstattung**  
**Subclass parts**  
**Composition des sous-classes**  
**Composición de las subclases** Pfaff 3116


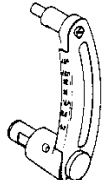


Unterklasse Subclass Sous-classe Subclase	Ausführung Model Version Tipo	Knopflochschnitlänge in mm Length of buttonhole cut in mm Longueurs de coupe de la boutonnière en mm Largo de la abertura del ojal en mm	 System Système Sistema	 90/49      95/2	 27/3      90/49
-9/13-30-957/... 30/0	B	19 – 31,7	134	91-020 241-04 x 31,7	91-020 829-00 (32 x 38)
-10/13-957/..	B	19 – 31,7	134	91-020 241-04 x 31,7	91-020 829-00 (32 x 38)
-10/13-30-957/01 30/0	B	19 – 31,7	134	91-020 241-04 x 31,7	91-020 829-00 (32 x 38)
-10/13-30-957/03 30/0	B	19 – 31,7	134	91-020 241-04 x 31,7	91-020 829-00 (32 x 38)
-11/15-957/02	B	22,2 – 49,2	134	91-020 241-04 x 49,2	91-020 728-00 (35 x 35)
-12/17-957/.. 30/0	B	12,7 – 19	134 – 35	91-020 241-04 x 19	91-020 829-00 (32 x 38)
-12/17-30-957/.. 30/0	B	12,7 – 19	134 – 35	91-020 241-04 x 19	91-020 829-00 (32 x 38)
-12/21-957/.. 30/0	B	12,7 – 25,4	134 – 35	91-020 241-04 x 25,4	91-020 761-00 (33 x 37)
-12/21-30-957/02	B	12,7 – 25,4	134 – 35	91-020 241-04 x 25,4	91-020 761-00 (33 x 37)
-12/22-30-957/02	B	12,7 – 25,4	134 – 35	91-020 241-04 x 25,4	91-020 761-00 (33 x 37)
-13/17-957/.. 30/0	B	12,7 – 19	134 – 35	91-020 241-04 x 19	91-020 829-00 (32 x 38)
-13/17-30-957/.. 30/0	B	12,7 – 19	134 – 35	91-020 241-04 x 19	91-020 829-00 (32 x 38)
-13/21-30-957/.. 30/0	B	12,7 – 25,4	134 – 35	91-020 241-04 x 25,4	91-020 761-00 (33 x 37)
-13/23-30-957/.. 30/0	B	12,7 – 25,4	134 – 35	91-020 241-04 x 25,4	91-020 761-00 (33 x 37)
-13/24-30-957/.. 30/0	B	12,7 – 25,4	134 – 35	91-020 241-04 x 25,4	91-020 761-00 (33 x 37)
-14/21-957/01-967/03 30/0	B	12,7 – 25,4	134 – 35	91-020 241-04 x 25,4	91-020 761-00 (33 x 37)
-14/21-30-957/01-967/03 30/0	B	12,7 – 25,4	134 – 35	91-020 241-04 x 25,4	91-020 761-00 (33 x 37)
-14/23-30-957/01-967/03	B	12,7 – 25,4	134 – 35	91-020 241-04 x 25,4	91-020 761-00 (33 x 37)
-14/25-30-957/01-967/03	B	16 – 31,7	134 – 35	91-020 241-04 x 31,7	91-020 829-00 (32 x 38)
-15/17-30-957/01-967/03 30/0	B	12,7 – 19	134 – 35	91-020 241-04 x 19	91-020 829-00 (32 x 38)
-15/23-30-957/01-967/03	B	12,7 – 25,4	134 – 35	91-020 241-04 x 25,4	91-020 761-00 (33 x 37)
-15/24-30-957/01-967/03 30/0	B	12,7 – 25,4	134 – 35	91-020 241-04 x 25,4	91-020 761-00 (33 x 37)
-15/25-30-957/01-967/03	B	16 – 31,7	134 – 35	91-020 241-04 x 31,7	91-020 829-00 (32 x 38)
-31/01-957/01 30/0	A	6,4 – 19	134	91-020 241-04 x 19	91-020 761-00 (33 x 37)
-31/02-30-957/..	A	6,4 – 19	134	91-020 241-04 x 19	91-020 761-00 (33 x 37)
-31/03-957/..	A; B	6,4 – 25,4	134	91-020 241-04 x 25,4	91-020 761-00 (33 x 37)
-31/03-30-957/01 30/0	A	6,4 – 25,4	134	91-020 241-04 x 25,4	91-020 761-00 (33 x 37)
-31/04-30-957/..	A	6,4 – 25,4	134	91-020 241-04 x 25,4	91-020 761-00 (33 x 37)
-31/04-30-958/..-963/02	A	6,4 – 25,4	134	91-020 748-04 x 25,4	91-020 761-00 (33 x 37)



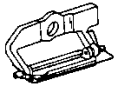



**Unterklassen-Ausstattung**  
**Subclass parts**  
**Composition des sous-classes**  
**Composición de las subclases Pfaff 3116**

			
91-020 491-75/951	91-020 083-05	91-020 228-05	91-020 492-05 91-020 493-05
91-020 491-75/951	91-020 083-05	91-020 228-05	91-020 227-04 x 30 91-020 492-05
91-020 491-75/951	91-020 083-05	91-020 228-05	91-020 227-04 x 30 91-020 492-05
91-120 003-75/951	91-020 397-05	91-020 228-05	91-020 227-04 x 25 91-020 227-04 x 30
91-020 457-75/951	91-020 083-05		91-020 458-05 <sup>90/20</sup> 91-020 493-05 <sup>90/21</sup>
91-020 457-75/951	91-020 083-05		91-020 458-05 <sup>90/20</sup> 91-020 493-05 <sup>90/21</sup>
91-020 457-75/951	91-020 083-05		91-020 458-05 <sup>90/20</sup> 91-020 493-05 <sup>90/21</sup>
91-020 457-75/951	91-020 083-05		91-020 458-05 <sup>90/20</sup> 91-020 493-05 <sup>90/21</sup>
91-020 457-75/951	91-020 083-05		91-020 458-05 <sup>90/20</sup> 91-020 493-05 <sup>90/21</sup>
91-020 457-75/951	91-020 083-05		91-020 458-05 <sup>90/20</sup> 91-020 493-05 <sup>90/21</sup>
91-020 457-75/951	91-020 083-05		91-020 458-05 <sup>90/20</sup> 91-020 493-05 <sup>90/21</sup>
91-020 457-75/951	91-020 083-05		91-020 458-05 <sup>90/20</sup> 91-020 493-05 <sup>90/21</sup>
91-020 457-75/951	91-020 083-05		91-020 458-05 <sup>90/20</sup> 91-020 493-05 <sup>90/21</sup>
91-020 457-75/951	91-020 083-05		91-020 458-05 <sup>90/20</sup> 91-020 493-05 <sup>90/21</sup>
91-020 457-75/951	91-020 083-05		91-020 458-05 <sup>90/20</sup> 91-020 493-05 <sup>90/21</sup>
91-020 457-75/951	91-020 083-05		91-020 458-05 <sup>90/20</sup> 91-020 493-05 <sup>90/21</sup>
91-020 566-75/951	91-020 569-05		
91-020 566-75/951	91-020 569-05		
91-020 566-75/951	91-020 569-05		
91-020 566-75/951	91-020 569-05		
91-020 566-75/951	91-020 569-05	91-120 010-11	
91-020 566-75/951	91-020 569-05	91-120 010-11	
91-020 566-75/951	91-020 569-05	91-120 010-11	
91-020 566-75/951	91-020 569-05	91-120 010-11	
91-020 629-75/951	91-020 083-05	91-020 631-05 91-120 944-05	91-020 227-04 x 25
91-020 629-75/951	91-020 083-05	91-020 631-05 91-120 944-05	91-020 227-04 x 25
91-020 629-75/951	91-020 083-05	91-020 631-05 91-120 944-05 91-020 630-05 <sup>30</sup>	91-020 227-04 x 25
91-020 629-75/951	91-020 083-05	91-020 631-05 91-120 944-05 91-020 630-05 <sup>30</sup>	91-020 227-04 x 25
91-020 629-75/951	91-020 083-05	91-020 631-05 91-120 944-05	91-020 227-04 x 25
91-020 629-75/951	91-020 083-05	91-020 631-05 91-120 944-05	91-020 227-04 x 25


**Unterklassen-Ausstattung**  
**Subclass parts**  
**Composition des sous-classes**  
**Composición de las subclases Pfaff 3116**

 -957/03			
91-120 954-05	<u>91-120 145-71/995</u>	<u>91-120 134-71/995</u>	91-020 807-15
91-120 954-05	<u>91-120 145-71/995</u>	<u>91-120 134-71/995</u>	91-020 807-15
91-120 954-05	<u>91-120 145-71/995</u>	<u>91-120 134-71/995</u>	91-020 807-15
	<u>91-120 147-71/995</u>	<u>91-120 136-71/995</u>	91-120 023-15
91-120 954-05	<u>91-120 148-71/995</u>	<u>91-120 134-71/995</u>	91-120 024-15
91-120 954-05	<u>91-120 148-71/995</u>	<u>91-120 134-71/995</u>	91-120 024-15
91-120 954-05	<u>91-120 148-71/995</u>	<u>91-120 134-71/995</u>	91-120 024-15
91-120 954-05	<u>91-120 148-71/995</u>	<u>91-120 134-71/995</u>	91-120 024-15
91-120 954-05	<u>91-120 148-71/995</u>	<u>91-120 134-71/995</u>	91-120 024-15
91-120 954-05	<u>91-120 148-71/995</u>	<u>91-120 134-71/995</u>	91-120 024-15
91-120 954-05	<u>91-120 148-71/995</u>	<u>91-120 134-71/995</u>	91-120 024-15
91-120 954-05	<u>91-120 148-71/995</u>	<u>91-120 134-71/995</u>	91-120 024-15
91-120 954-05	<u>91-120 148-71/995</u>	<u>91-120 134-71/995</u>	91-120 024-15
91-120 954-05	<u>91-120 148-71/995</u>	<u>91-120 134-71/995</u>	91-120 024-15
91-120 954-05	<u>91-120 148-71/995</u>	<u>91-120 134-71/995</u>	91-120 024-15
	<u>91-120 149-71/995</u>	<u>91-120 138-71/995</u>	91-120 025-15
	<u>91-120 149-71/995</u>	<u>91-120 138-71/995</u>	91-120 025-15
	<u>91-120 149-71/995</u>	<u>91-120 138-71/995</u>	91-120 025-15
	<u>91-120 149-71/995</u>	<u>91-120 138-71/995</u>	91-120 025-15
	<u>91-120 149-71/995</u>	<u>91-120 138-71/995</u>	91-120 025-15
	<u>91-120 149-71/995</u>	<u>91-120 138-71/995</u>	91-120 025-15
	<u>91-120 149-71/995</u>	<u>91-120 138-71/995</u>	91-120 025-15
	<u>91-120 149-71/995</u>	<u>91-120 138-71/995</u>	91-120 025-15
	<u>91-120 149-71/995</u>	<u>91-120 138-71/995</u>	91-120 025-15
	<u>91-120 144-71/995</u>	<u>91-120 134-71/995</u>	91-020 639-15
	<u>91-120 144-71/995</u>	<u>91-120 134-71/995</u>	91-020 639-15
91-120 930-05	<u>91-120 144-71/995</u>	<u>91-120 134-71/995</u>	91-020 639-15
	<u>91-120 144-71/995</u>	<u>91-120 134-71/995</u>	91-020 639-15
	<u>91-120 144-71/995</u>	<u>91-120 134-71/995</u>	91-020 639-15
	<u>91-120 144-71/995</u>	<u>91-120 134-71/995</u>	91-020 639-15

**Unterklassen-Ausstattung**  
**Subclass parts**  
**Composition des sous-classes**  
**Composición de las subclases Pfaff 3116**

			
<u>91-020 547-91</u>	91-020 032-14 x 45	91-020 494-14 x 45	91-120 276-04 x 57
<u>91-020 547-91</u>	91-020 032-14 x 45	91-020 494-14 x 45	91-120 276-04 x 57
<u>91-020 547-91</u>	91-020 032-14 x 45	91-020 494-14 x 45	91-120 276-04 x 57
<u>91-020 600-11</u>	91-020 601-15	91-020 035-14 x 65 x 8	91-120 276-04 x 77
<u>91-020 560-91</u>	91-020 032-14 x 37	91-020 557-14 x 37 x 7	91-120 276-04 x 49
<u>91-020 560-91</u>	91-020 032-14 x 37	91-020 557-14 x 37 x 7	91-120 276-04 x 49
<u>91-020 624-91</u>	91-020 032-14 x 45	91-020 557-14 x 45 x 7	91-120 276-04 x 57
<u>91-020 624-91</u>	91-020 032-14 x 45	91-020 557-14 x 45 x 7	91-120 276-04 x 57
<u>91-120 305-91</u>	91-020 032-14 x 45	91-020 850-91	91-120 276-04 x 57
<u>91-020 560-91</u>	91-020 032-14 x 37	91-020 557-14 x 37 x 7	91-120 276-04 x 49
<u>91-020 560-91</u>	91-020 032-14 x 37	91-020 557-14 x 37 x 7	91-120 276-04 x 49
<u>91-020 624-91</u>	91-020 032-14 x 45	91-020 557-14 x 45 x 7	91-120 276-04 x 57
<u>91-020 625-91</u>	91-020 032-14 x 45	91-020 557-14 x 45 x 8	91-120 276-04 x 57
<u>91-120 306-91</u>	91-020 032-14 x 45	91-020 851-91	91-120 276-04 x 57
<u>91-020 624-91</u>	91-020 032-14 x 45	91-020 557-14 x 45 x 7	91-120 276-04 x 57
<u>91-020 624-91</u>	91-020 032-14 x 45	91-020 557-14 x 45 x 7	91-120 276-04 x 57
<u>91-020 625-91</u>	91-020 032-14 x 45	91-020 557-14 x 45 x 8	91-120 276-04 x 57
<u>91-120 270-91</u>	91-020 424-15	91-020 557-14 x 55 x 8	91-120 276-04 x 67
<u>91-020 560-91</u>	91-020 032-14 x 37	91-020 557-14 x 37 x 7	91-120 276-04 x 49
<u>91-020 625-91</u>	91-020 032-14 x 45	91-020 557-14 x 45 x 8	91-120 276-04 x 57
<u>91-120 306-91</u>	91-020 032-14 x 45	91-020 851-91	91-120 276-04 x 57
<u>91-120 270-91</u>	91-020 424-15	91-020 557-14 x 55 x 8	91-120 276-04 x 67
<u>91-020 405-91</u>	91-020 402-15	91-020 401-15	
<u>91-120 294-91</u>	91-020 402-15	91-020 847-91	
<u>91-020 500-91</u>	91-020 032-14 x 37	91-020 035-14 x 37 x 5	91-120 276-04 x 49
<u>91-020 500-91</u>	91-020 032-14 x 37	91-020 035-14 x 37 x 5	91-120 276-04 x 49
<u>91-120 295-91</u>	91-020 032-14 x 37	91-020 852-91	91-120 276-04 x 49
<u>91-020 295-91</u>	91-020 032-14 x 37	91-020 852-91	91-120 276-04 x 49

**Unterklassen-Ausstattung**  
**Subclass parts**  
**Composition des sous-classes**  
**Composición de las subclases Pfaff 3116**

			
		<u>91-120 725-93</u> x 1,6 x 6	91-120 286-75/995
<u>91-120 720-93</u> x 1,6 x 6	91-020 548-75/995		
		<u>91-120 725-93</u> x 1,6 x 6	91-120 286-75/995
<u>91-120 722-93</u> x 1,6 x 6	91-020 548-75/995		
<u>91-120 720-93</u> x 1,6 x 6	91-020 548-75/995		
		<u>91-120 725-93</u> x 1,6 x 6	91-120 286-75/995
<u>91-120 720-93</u> x 1,6 x 6	91-020 548-75/995		
		<u>91-120 725-93</u> x 1,6 x 6	91-120 286-75/995
<u>91-120 720-93</u> x 1,6 x 6	91-020 548-75/995		
		<u>91-120 725-93</u> x 1,6 x 6	91-120 286-75/995
<u>91-120 720-93</u> x 1,6 x 6	91-020 548-75/995		
		<u>91-120 725-93</u> x 1,6 x 6	91-120 286-75/995
		<u>91-120 725-93</u> x 1,6 x 6	91-120 286-75/995
		<u>91-120 725-93</u> x 1,6 x 6	91-120 286-75/995
<u>91-120 720-93</u> x 1,6 x 6	91-020 548-75/995		
		<u>91-120 725-93</u> x 1,6 x 6	91-120 286-75/995
		<u>91-120 725-93</u> x 1,6 x 6	91-120 286-75/995
		<u>91-120 724-93</u> x 1,6 x 6	91-120 286-75/995
		<u>91-120 725-93</u> x 1,6 x 6	91-120 286-75/995
		<u>91-120 725-93</u> x 1,6 x 6	91-120 286-75/995
		<u>91-120 725-93</u> x 1,6 x 6	91-120 286-75/995
		<u>91-120 725-93</u> x 1,6 x 6	91-120 286-75/995
<u>91-120 720-93</u> x 1,2 x 4,5	91-020 548-75/995		
		<u>91-120 723-93</u> x 1,2 x 4,4	91-120 286-75/995
<u>91-120 720-93</u> x 1,2 x 4,5 <sup>A</sup>	91-020 548-75/995		
<u>91-120 720-93</u> x 1,6 x 6 <sup>B</sup>		<u>91-120 723-93</u> x 1,2 x 4,4	91-120 286-75/995
		<u>91-120 723-93</u> x 1,2 x 4,4	91-120 286-75/995
		<u>91-120 749-93</u> x 1,2 x 4,4	91-120 286-75/995

No.	Seite Page Pages Página	No.	Seite Page Pages Página	No.	Seite Page Pages Página	No.	Seite Page Pages Página
11-032 300-15	46, 94	11-108 174-15	13, 19, 20, 26, 30, 35, 38, 39, 42, 43, 44, 45, 69, 71, 73, 74, 75, 76, 80, 81, 85, 86, 87, 89, 90, 91, 92, 96, 97, 98	11-130 233-15	14, 21	11-210 168-25	17
11-039 174-15	48			11-130 239-15	100	11-210 169-25	64
11-039 228-15	12			11-130 284-15	21	11-210 210-15	14
11-039 288-15	104			11-130 287-15	31	11-210 213-15	16
11-039 291-15	12, 46, 61, 71, 73, 85, 86, 94	11-108 174-25	77, 93	11-130 311-15	53, 61, 79, 87	11-225 190-15	55, 68, 82
11-039 297-15	20	11-108 177-15	13, 25	11-130 323-15	30	11-250 084-25	17
11-039 300-15	17, 21, 31, 47, 52, 57, 78, 88, 95	11-108 180-15	19, 20, 32, 34, 35, 38, 39	11-130 446-15	30	11-250 169-15	26
11-039 306-15	25, 56, 60, 70, 84, 104	11-108 186-15	20, 32, 39	11-130 452-15	30	11-305 224-15	20, 39
11-039 312-15	104	11-108 189-15	32, 35, 39	11-130 461-15	30	11-305 317-15	24
11-039 363-15	44, 89	11-108 198-15	64	11-130 903-15	57	11-314 277-15	18, 22, 27
11-039 366-15	46, 74, 76, 90, 92, 94, 96	11-108 204-15	29	11-130 911-15	51	11-314 280-15	13, 18, 24, 34, 35, 39, 46, 94
11-084 305-15	55, 66	11-108 225-15	30, 41, 42, 51, 58, 59, 72, 80, 83, 101	11-130 914-15	61, 79, 87	11-314 947-15	31
11-084 464-15	25	11-108 228-15	15, 27	11-132 217-15	65	11-317 097-15	28
11-105 096-15	51	11-108 234-15	30, 41, 47, 52, 58, 61, 72, 78, 83, 88, 95	11-132 352-15	18	11-317 167-15	14, 37, 41, 57
11-105 113-15	43	11-108 285-15	20, 21, 22, 26, 33, 57	11-135 238-15	55, 72, 83	11-317 907-15	14
11-105 176-15	15, 29	11-108 288-15	22, 26, 27, 55, 68, 82	11-135 286-15	19	11-317 908-15	30, 31
11-105 179-15	29	11-108 294-15	17, 22, 38, 51, 59, 80	11-170 278-15	33	11-320 285-15	16
11-106 098-25	56	11-108 303-15	24	11-173 171-75	43	11-330 166-15	13
11-106 125-15	55, 68, 82	11-108 321-25	14	11-173 174-15	62, 106	11-330 217-15	58
11-108 087-15	27, 33, 36, 40, 48, 49, 50, 67	11-130 110-25	51, 56	11-173 288-15	20	11-330 220-15	28
11-108 093-15	12	11-130 167-15	55, 72, 83	11-173 664-15	12	11-330 953-15	21
11-108 093-25	45, 75, 89, 91, 97	11-130 173-15	12, 55, 68, 82	11-174 086-15	23	11-335 349-15	21
11-108 099-15	12, 38, 51, 59, 80	11-130 176-15	47, 52, 57, 58, 78, 88, 95	11-178 166-15	12, 26, 27, 33, 36, 40, 48, 49, 50, 67	11-335 905-15	17
11-108 117-15	69, 81, 98	11-130 179-15	32, 55, 72, 83	11-178 172-15	12	11-341 169-15	23
11-108 135-15	20, 34, 35, 38	11-130 194-15	51	11-186 223-15	30	11-341 217-15	103
11-108 168-15	43	11-130 203-15	46, 58, 94	11-186 934-15	37, 41	11-348 382-15	31
11-108 171-15	19, 34, 35, 37, 41, 69, 81, 98	11-130 206-15	42, 47, 51, 52, 57, 59, 70, 78, 80, 84, 88, 95	11-186 969-15	29	11-450 403-15	61, 106
11-108 173-05	77, 89, 93	11-130 224-15	16	11-210 038-05	27, 33, 36, 40, 48, 49, 50, 67	11-460 109-15	59, 60, 68, 69, 82, 98
		11-130 227-15	23, 25	11-210 084-15	12	11-460 157-15	42, 80, 106
				11-210 087-15	32	11-460 163-15	47, 62, 78, 88, 95, 102
						11-460 193-15	64
						11-460 250-15	99



No.	Seite Page Pages Página	No.	Seite Page Pages Página	No.	Seite Page Pages Página	No.	Seite Page Pages Página
11-460 253-15	101	12-305 084-15	27, 33, 36, 40, 48, 49, 50, 55, 67, 68, 82	12-360 181-05	16	12-710 904-12	57
11-460 304-15	103, 105	12-305 084-25	51, 56	12-500 121-45	55, 82	13-030 188-05	37
11-460 403-15	47, 52, 61, 71, 73, 85, 86, 87, 95	12-305 114-15	13, 19, 26, 29, 34, 35, 42, 43, 47, 51, 52, 55, 57, 58, 59, 66, 76, 80, 82, 88, 95	12-500 150-45	70, 84	13-030 310-05	37, 41
11-460 406-15	30	12-305 114-25	51	12-500 151-15	58	13-030 419-15	101
11-470 355-15	33	12-305 144-15	20, 21, 25, 30, 42, 43, 51, 59, 65, 80, 100	12-500 170-45	21	13-033 196-05	14
11-625 292-15	103	12-305 174-15	14, 17, 20, 21, 22, 25, 26, 46, 56, 57, 60, 61, 70, 71, 73, 81, 84, 85, 86, 94, 100, 103, 104	12-500 190-45	22, 46, 60, 70, 84, 94, 104	13-033 214-05	14
11-625 364-15	103	12-305 174-25	54	12-500 210-45	44, 46, 74, 76, 89, 90, 92, 94, 96	13-033 256-05	18
11-721 290-55	89	12-305 224-15	13, 44, 46, 74, 76, 89, 90, 92, 94, 96, 103	12-501 190-45	46, 94	13-033 310-05	19
11-724 290-55	45, 75, 77, 89, 91, 93, 97	12-305 264-15	57	12-505 291-15	104	13-052 187-15	30
12-005 154-15	29	12-305 414-15	100	12-510 081-25	56	13-052 268-15	30
12-005 175-15	20, 21, 25, 26, 56, 57	12-318 170-15	80	12-510 110-45	45, 47, 52, 57, 75, 77, 78, 88, 91, 93, 95, 97	13-060 385-05	30
12-005 195-15	14, 57, 60, 70, 84, 104	12-335 131-15	23	12-510 171-45	17	13-060 400-05	30
12-005 215-15	17, 23, 55, 60, 70, 72, 83, 84	12-335 151-15	25, 29	12-526 250-05	23	13-072 319-05	23
12-005 235-15	57	12-335 191-15	53, 60, 61, 70, 79, 84, 87, 99, 104	12-610 170-45	71, 73, 85, 86	13-115 052-05	33
12-024 121-15	12, 28, 55, 82	12-335 210-15	103	12-610 170-55	61	13-115 901-05	50
12-024 121-25	51, 56	12-335 231-15	103	12-610 200-45	13	13-240 201-05	45, 75, 77, 91, 93, 97, 102
12-024 151-15	35, 37, 39, 41, 47, 52, 57, 78, 88, 95	12-341 080-15	26	12-610 210-45	13, 15, 29, 81	13-250 238-25	20
12-024 151-25	51, 77, 93	12-341 150-15	20, 21, 24, 47, 52, 57, 78, 88, 95	12-610 230-45	15, 17, 21, 29	13-540 199-05	14
12-024 171-15	30, 81, 100	12-360 054-05	13	12-610 300-45	16	13-545 037-05	104
12-024 191-15	46, 53, 55, 56, 60, 66, 70, 81, 84, 94, 100, 104	12-360 084-05	14	12-618 190-45	101	14-010 152-01	16
12-024 191-25	15, 46, 54, 94	12-360 085-05	14	12-624 210-45	13, 38	14-016 130-01	16
12-024 211-15	24, 28, 31, 36, 40, 46, 61, 71, 73, 85, 86, 94	12-360 085-05	14	12-624 220-45	18	14-018 570-01	104
12-024 231-15	21, 25	12-360 086-05	14	12-640 130-55	17	14-018 623-01	16
12-062 170-25	81			12-640 150-55	18, 29, 37, 41	14-018 624-91	16
12-160 193-15	103			12-640 170-55	55, 72, 83	14-026 190-01	16
12-160 213-15	103			12-640 190-55	20	14-215 025-13	13
12-177 142-05	44, 46, 74, 76, 89, 90, 92, 94, 96			12-640 200-55	18, 31	14-215 049-13	23
				12-640 210-55	19, 102	14-215 049-43	28
				12-640 220-55	17, 25	14-215 064-43	17
				12-640 230-55	20, 34, 35, 36	14-215 070-13	17
						14-215 094-13	29

No.	Seite Page Pages Página	No.	Seite Page Pages Página	No.	Seite Page Pages Página	No.	Seite Page Pages Página
14-215 106-13	29	61-111 635-54	67	71-16 00-0142	60, 68, 69, 82, 98	71-37 00-0201	44, 63, 74, 90, 96
14-215 121-43	16	61-111 635-57	67	71-16 00-0147	42, 80	71-37 00-0208	57, 58, 63
14-218 901-01	28	70-15 24-0007	77, 93	71-16 00-0149	42, 80	71-37 00-0223	57, 58, 63
14-602 901-01	17	70-15 24-0016	45, 75, 91, 97	71-16 00-0150	42, 80	71-37 00-0229	47, 52, 78, 88, 95
14-650 275-05	29	70-15 24-0018	77, 93, 105	71-16 00-0151	42, 80	71-37 00-0248	47, 52, 95
14-680 050-15	16	70-16 32-0101	62, 106	71-16 00-0277	59	71-37 00-0260	44, 74, 89, 90, 96, 105
15-032 001-45	29, 55, 61, 64, 71, 72, 73, 81, 85, 86, 87	70-37 15-0002	42, 47, 52, 57, 58, 59, 63, 70, 78, 80, 84, 88, 95	71-16 00-0278	59	71-37 00-0291	62
15-032 006-45	81	70-44 14-0151	45, 75, 91, 97	71-16 00-0338	62	71-37 00-0292	71, 73, 85, 86, 106
15-120 002-05	29	70-44 14-3851	45, 75, 89, 91, 97	71-17 00-0050	46, 94	71-37 00-0309	62
15-120 702-05	28	70-44 50-1174	77, 93	71-17 00-0053	43	71-37 00-0314	42, 55, 59, 68, 80, 82
15-120 902-05	28	71-01 00-0084	89	71-17 00-0059	46, 94	71-37 00-0315	55, 62, 68, 69, 82, 98
15-125 020-05	29	71-11 00-0184	106	71-19 00-0083	77, 93	71-37 00-0316	42, 55, 68, 80, 82
15-280 034-01	28	71-11 00-0185	106	71-19 00-0119	89	71-37 00-0317	55, 62, 68, 69, 82, 98
16-041 055-21	46, 60, 70, 84, 94	71-11 00-0213	106	71-19 00-0188	45, 75, 91, 97	71-37 00-0319	80
16-049 040-11	60, 70, 84	71-11 00-0232	89	71-19 00-0194	77, 93	71-37 00-0320	106
16-409 909-05	17	71-11 00-0300	89	71-19 00-0207	89	71-37 00-0332	106
16-414 144-05	58	71-12 00-0413	42, 47, 51, 52, 57, 58, 59, 63, 70, 78, 80, 84, 88, 95	71-21 00-0108	43	71-37 00-0333	106
16-414 946-05	103	71-12 00-0420	55, 68, 82	71-21 00-0190	45, 75, 77, 89, 91, 93, 97	71-37 00-0334	44, 74, 76, 89, 90, 92, 96
16-414 947-05	103	71-12 00-0431	43, 69, 81, 98	71-21 00-0191	45, 77, 89, 93	71-37 00-0354	77, 93
16-414 948-05	103	71-12 00-0567	55, 68, 82	71-21 00-0192	75, 77, 89, 91, 93, 97	71-41 00-0120	45, 75, 89, 91, 97
16-919 020-15	14	71-12 00-0574	43, 69, 81, 98	71-37 00-0108	47, 62, 78, 88, 95, 102, 106	71-42 00-0042	77, 93
16-919 030-15	66	71-13 00-0122	44, 52, 63, 74, 90, 96	71-37 00-0132	69, 81, 98	71-42 00-0052	45, 75, 91, 97
17-518 020-51	15	71-13 00-0123	46, 94	71-37 00-0133	69, 98	71-44 00-0165	45
18-279 010-05	64	71-14 00-0041	56	71-37 00-0136	80	71-44 00-0182	89
18-372 001-61	71, 73, 85, 86, 87	71-15 00-0136	45, 75, 77, 91, 93, 97	71-37 00-0137	42	71-54 00-0085	45, 75, 77, 91, 93, 97
18-372 001-91	55, 72, 87	71-16 00-0139	59, 60, 68, 69, 82, 98	71-37 00-0139	29	71-55 00-0087	105
18-372 008-61	81	71-16 00-0140	55, 59, 62, 68, 69, 82, 98	71-37 00-0152	47, 52, 78, 88, 95	71-55 00-0123	77, 93
18-372 009-91	64	71-16 00-0141	55, 68, 69, 82, 98	71-37 00-0158	42, 44, 51, 59, 63, 70, 74, 76, 80, 84, 89, 90, 92, 96, 105	71-59 00-0687	62
18-378 001-91	64, 72, 86			71-37 00-0173	63	71-63 00-0049	45, 75, 77, 89, 91, 93, 97
18-379 001-61	71, 73, 85, 86, 87			71-37 00-0174	44, 63, 74, 76, 89, 90, 92, 96, 105	71-63 00-0056	45, 75, 77, 91, 93
18-379 001-91	64, 72, 86						

No.	Seite Page Pages Página	No.	Seite Page Pages Página	No.	Seite Page Pages Página	No.	Seite Page Pages Página
71-6300-0075	77,93	91-001 283-15	18	91-008 618-05	15	91-020 008-05	18
71-6300-0102	77,93	91-001 512-15	14, 26	91-008 648-05	13	91-020 008-92	18
91-000 011-15	26	91-001 522-25	13, 37, 41	91-009 035-25	14	91-020 010-05	29
91-000 062-25	99	91-001 636-25	14	91-009 119-05	12	91-020 011-72/951	29
91-000 064-15	48	91-001 730-15	104	91-009 149-05	27	91-020 015-75/995	24
91-000 082-25	99	91-001 758-05	20	91-009 343-05	33	91-020 017-15	24
91-000 091-15	36, 40	91-001 849-05	26, 36, 40	91-009 515-92	14	91-020 019-75/995	24
91-000 094-15	28	91-002 056-05	16	91-009 517-05	14	91-020 020-05	24
91-000 094-25	13	91-002 061-05	13	91-009 518-05	14	91-020 021-05	24
91-000 156-15	14	91-002 065-05	13, 14, 37, 41	91-009 605-05	23	91-020 022-05	24
91-000 196-15	37, 41	91-002 134-05	28	91-009 618-05	23	91-020 023-05	24
91-000 359-15	99	91-005 544-05	15	91-009 624-05	22, 29	91-020 027-05	19
91-000 363-25	99	91-005 564-45	99	91-010 088-05	19, 22	91-020 028-05	14, 29
91-000 364-25	99	91-005 567-25	99	91-010 181-25	13, 14	91-020 032-14	112, 118
91-000 366-25	99	91-005 568-25	99	91-010 183-05	14	91-020 033-05	34, 35, 39, 109, 115
91-000 369-15	28	91-005 569-25	99	91-010 528-05	18	91-020 034-05	18, 34, 35, 39
91-000 380-25	27, 49	91-006 098-05	24	91-010 542-05	37, 39	91-020 035-14	112, 118
91-000 388-15	33	91-006 525-05	12	91-010 596-05	23	91-020 038-05	18
91-000 390-15	28	91-006 526-05	12	91-011 126-05	21, 31	91-020 039-05	18
91-000 405-15	16	91-006 576-92	27	91-011 238-05	15	91-020 045-91	12
91-000 407-15	38	91-006 783-05	23	91-011 722-05	12	91-020 065-15	21
91-000 447-15	18	91-006 825-15	30	91-011 872-92	12	91-020 067-05	21
91-000 456-15	16	91-007 328-25	46, 94	91-011 894-05	13	91-020 069-15	21
91-000 509-15	24	91-007 705-25	13	91-011 909-05	43	91-020 083-05	34, 35, 110, 116
91-000 510-15	14, 23	91-007 729-05	20, 34, 35, 38	91-012 216-05	28	91-020 086-15	21, 26
91-000 601-05	37, 41	91-008 020-05	12	91-012 753-05	25	91-020 090-05	20
91-000 615-15	48, 49, 50, 67	91-008 086-05	28	91-013 753-12	24	91-020 101-05	12
91-000 624-15	13, 37, 39, 41	91-008 094-05	28	91-014 766-05	17	91-020 115-05	18
91-000 729-05	13	91-008 123-05	18	91-015 664-05	27	91-020 117-15	22
91-000 905-15	14	91-008 158-05	28	91-015 673-21	102	91-020 119-05	18
91-000 998-15	28	91-008 239-05	28	91-017 530-91	61, 71, 73, 85, 86	91-020 120-05	18
91-001 013-15	17	91-008 249-45	28	91-019 853-12	18	91-020 121-05	20

No.	Seite Page Pages Página	No.	Seite Page Pages Página	No.	Seite Page Pages Página	No.	Seite Page Pages Página
91-020 122-05	20	91-020 295-91	118	91-020 354-91	20	91-020 475-91	25
91-020 123-05	20	91-020 296-05	26	91-020 359-15	55, 68, 81, 82	91-020 476-01	24
91-020 124-75/995	20	91-020 298-05	26	91-020 363-91	14	91-020 488-71/995	18
91-020 141-91	26	91-020 300-75/951	26	91-020 368-05	19	91-020 489-71/951	20
91-020 142-05	26	91-020 301-05	26	91-020 370-71/995	14	91-020 491-75/951	110, 116
91-020 143-15	26	91-020 302-15	26	91-020 371-75/995	14	91-020 492-05	110, 116
91-020 146-15	26	91-020 303-05	26	91-020 373-15	14	91-020 493-05	35, 110, 116
91-020 147-15	26	91-020 309-15	26	91-020 374-05	14	91-020 494-14	112, 118
91-020 148-15	26	91-020 312-05	27	91-020 377-05	26	91-020 500-91	112, 118
91-020 152-01	26	91-020 313-05	27, 33, 36, 40, 48, 50, 67	91-020 380-25	14	91-020 501-91	112
91-020 157-15	34, 109, 115	91-020 314-05	27, 33, 36, 40, 48, 49, 50, 67	91-020 382-05	30	91-020 502-91	112
91-020 163-75/995	20	91-020 315-05	27, 33, 36, 40, 48, 49, 50, 67	91-020 386-05	21	91-020 504-91	112
91-020 175-75/995	30	91-020 316-15	27, 33, 36, 40, 48, 49, 50, 67	91-020 387-15	21	91-020 505-91	112
91-020 202-75/995	20	91-020 319-15	26	91-020 389-71/995	20	91-020 506-03	27
91-020 215-05	24	91-020 321-01	19, 22	91-020 396-05	21	91-020 507-75/995	37, 39
91-020 221-92	14	91-020 322-05	16	91-020 397-05	110, 116	91-020 508-12	37, 39
91-020 227-04	34, 110, 116	91-020 330-03	27, 33, 36, 40	91-020 401-15	112, 118	91-020 509-12	37, 39
91-020 228-05	34, 110, 116	91-020 332-92	27	91-020 402-15	18, 112, 118	91-020 510-05	37, 39
91-020 229-05	19, 34, 35	91-020 334-05	25	91-020 403-05	18	91-020 514-05	37, 41
91-020 230-92	23	91-020 335-05	26, 36, 40	91-020 404-05	18	91-020 515-05	37, 41
91-020 241-04	33, 107, 108, 114	91-020 336-01	26	91-020 405-91	112, 118	91-020 522-45	37, 41
91-020 265-72/951	21	91-020 340-05	25	91-020 409-05	56	91-020 523-45	37, 41
91-020 271-05	20	91-020 342-05	66	91-020 411-05	27	91-020 527-45	37, 41
91-020 272-45	16	91-020 343-91	25	91-020 412-12	27	91-020 531-15	35
91-020 275-05	16	91-020 344-15	25	91-020 423-75/995	109, 115	91-020 532-71/995	35, 39
91-020 277-75/995	18	91-020 347-15	25, 56	91-020 424-15	112, 118	91-020 533-45	39
91-020 281-75/995	34, 35, 109, 115	91-020 349-15	25, 56	91-020 428-01	27, 49	91-020 533-75/995	35
91-020 283-05	22	91-020 351-91	25, 56	91-020 457-75/951	35, 110, 116	91-020 534-45	35, 39
91-020 286-75/951	22	91-020 352-15	25, 56	91-020 458-05	35, 110, 116	91-020 535-45	35, 39
91-020 288-92	22	91-020 353-91	25, 56	91-020 459-05	110	91-020 536-91	37, 41
91-020 290-05	22			91-020 467-05	21, 57	91-020 537-25	37, 41
91-020 291-05	22			91-020 472-71/951	22	91-020 547-91	118

No.	Seite Page Pages Página	No.	Seite Page Pages Página	No.	Seite Page Pages Página	No.	Seite Page Pages Página
91-020 548-75/995	30, 113, 119	91-020 635-11	26	91-020 827-00	107	91-025 014-75/798	14
91-020 549-75/995	18	91-020 636-11	26	91-020 828-00	107	91-025 694-05	21
91-020 551-25	48, 67	91-020 638-15	26	91-020 829-00	34, 107, 108, 114	91-027 028-05	20
91-020 557-14	118	91-020 639-15	34, 111, 117	91-020 830-00	107	91-027 828-91	5
91-020 560-91	118	91-020 640-15	20	91-020 831-00	107	91-027 630-91	5
91-020 563-05	37, 41	91-020 646-03	48, 50	91-020 832-00	107	91-028 248-05	20, 26, 37, 41
91-020 564-05	37, 41	91-020 652-91	50	91-020 844-04	107	91-028 419-05	38
91-020 566-75/951	38, 116	91-020 653-05	20	91-020 845-91	112	91-029 036-70/994	100
91-020 567-05	38	91-020 657-92	14	91-020 847-91	112, 118	91-029 164-15	99
91-020 569-05	38, 80, 116	91-020 665-05	12	91-020 850-91	118	91-029 671-05	30
91-020 578-05	38	91-020 666-04	12	91-020 851-91	118	91-029 836-45	99
91-020 586-71/995	18	91-020 680-15	27	91-020 852-91	112, 118	91-029 946-91	99
91-020 589-91	18	91-020 706-05	36, 40	91-020 854-91	112	91-030 313-15	21
91-020 597-15	37, 41	91-020 707-05	36, 40	91-020 861-45	20	91-031 888-15	60, 70, 84
91-020 600-11	118	91-020 728-00	107, 114	91-020 862-75/951	22	91-032 767-75/994	103
91-020 601-15	118	91-020 740-05	30	91-020 863-45	26	91-041 064-25	99
91-020 602-15	109, 115	91-020 748-04	114	91-020 864-45	36, 40	91-041 157-05	36, 40
91-020 604-05	27, 49	91-020 761-00	107, 108, 114	91-020 865-05	20, 22, 26	91-043 121-41	33
91-020 606-91	36, 40	91-020 762-00	107	91-020 868-71/995	24	91-043 942-90	33
91-020 607-05	14	91-020 763-00	107, 108	91-020 869-71/995	24	91-043 945-45	33
91-020 608-05	14	91-020 771-11	39	91-020 890-75/951	31	91-043 946-25	33
91-020 609-05	14	91-020 807-15	111, 117	91-020 991-91	27	91-043 947-92	33
91-020 610-91	50	91-020 815-71/951	34, 109	91-021 065-04	22	91-046 097-25	99
91-020 611-21	50	91-020 816-71/951	109, 115	91-021 111-05	26	91-048 100-03	48, 50
91-020 617-25	50	91-020 817-71/951	109	91-021 123-05	20, 37, 41	91-050 855-45	99
91-020 620-91	23	91-020 819-71/951	109, 115	91-021 124-15	20, 26, 37, 41, 55, 68, 82	91-053 148-45	99
91-020 624-91	118	91-020 820-71/951	109, 115	91-021 164-05	16	91-053 332-41	99
91-020 625-91	118	91-020 821-71/951	35, 115	91-021 372-15	21	91-053 426-91	33
91-020 628-15	12	91-020 822-71/951	38, 115	91-021 485-41	47, 52, 61, 95	91-053 427-21	33
91-020 629-75/951	34, 110, 116	91-020 824-00	107	91-021 486-41	102	91-053 432-05	33, 50
91-020 630-05	116	91-020 825-00	107	91-022 116-05	50	91-053 433-05	33, 50
91-020 631-05	116	91-020 826-00	107	91-022 512-91	46, 94	91-053 434-05	33, 50

No.	Seite Page Pages Página	No.	Seite Page Pages Página	No.	Seite Page Pages Página	No.	Seite Page Pages Página
91-053 435-05	33	91-090 923-71/993	97	91-092 461-71/995	80	91-094 627-91	62
91-053 436-05	33	91-091 252-91	74, 96	91-092 462-91	89	91-094 946-05	63
91-053 437-25	33	91-091 255-71/995	42	91-092 466-91	90	91-094 971-91	60
91-053 438-25	33	91-091 282-91	45	91-092 467-91	90	91-094 972-91	59
91-056 191-91	15	91-091 285-91	44, 74, 96	91-092 470-91	90	91-094 973-91	63
91-056 192-25	15	91-091 286-91	96	91-092 471-91	90	91-094 974-91	62
91-056 193-25	15	91-091 287-91	96	91-092 511-91	77, 93	91-094 976-71/995	59
91-056 194-21	15	91-091 289-91	74, 96	91-092 583-71/993	77	91-094 977-91	57
91-058 831-03	67	91-091 290-91	44	91-092 603-91	81	91-094 978-91	58
91-061 114-92	37, 39	91-091 291-91	44	91-092 670-71/993	93	91-094 981-91	63
91-061 116-05	37, 39	91-091 292-91	105	91-092 672-71/993	89	91-094 982-91	63
91-061 337-05	13	91-091 303-91	75, 91, 97	91-092 674-91	89	91-094 986-91	63
91-063 019-05	14	91-091 304-05	75, 91, 97	91-092 675-91	92	91-095 645-91	106
91-063 048-05	15	91-091 306-01	45, 97	91-092 676-91	92	91-095 647-71/993	106
91-063 118-05	15	91-091 314-71/995	42	91-092 678-91	92	91-095 648-91	106
91-065 123-75/995	113	91-091 315-91	74, 96	91-092 679-91	92	91-095 650-71/993	106
91-065 142-03	49	91-091 344-91	69, 98	91-092 680-91	92	91-095 980-01	45, 75, 77, 91, 93, 97
91-065 147-25	49	91-091 347-91	44	91-092 681-91	92	91-095 481-45	78
91-065 160-05	14	91-091 348-91	44	91-092 682-91	92	91-096 481-75/993	47, 52, 61, 78, 88, 95
91-065 161-05	14	91-091 350-91	44	91-092 683-91	77, 93	91-096 485-21	78, 88
91-065 515-03	49	91-091 352-91	105	91-092 684-91	55, 68, 82	91-096 947-01	45, 75, 77, 91, 93, 97
91-066 774-05	81	91-091 818-91	89	91-092 696-91	76	91-097 493-25	46, 94
91-066 893-15	42, 51, 59, 60, 70, 80, 84	91-092 077-15	60, 70, 84	91-092 697-91	76	91-098 600-25	46, 94
91-069 062-45	13	91-092 400-91	77, 93	91-092 698-91	76	91-098 601-05	46, 94
91-069 259-05	29	91-092 401-71/993	91	91-092 699-91	76	91-098 888-75/993	62, 106
91-069 768-07	29	91-092 402-71/993	89	91-092 700-91	76	91-099 256-15	46, 94
91-090 646-71/993	45	91-092 413-71/993	75	91-092 701-91	76	91-099 259-75/993	46, 94
91-090 833-71/993	60, 70, 84	91-092 415-91	74	91-092 702-91	76	91-099 515-71/995	105
91-090 905-01	45, 97, 102	91-092 416-91	74	91-092 703-91	76	91-100 036-15	29
91-090 913-91	105	91-092 458-91	89	91-092 705-91	89	91-100 043-15	22, 26, 36, 40
91-090 922-91	45, 75, 77, 91, 93, 97	91-092 459-91	89	91-092 760-91	90	91-100 046-15	31
		91-092 460-91	89	91-093 653-75/993	44, 74, 76, 89, 90, 92, 96	91-100 222-15	12

No.	Seite Page Pages Página	No.	Seite Page Pages Página	No.	Seite Page Pages Página	No.	Seite Page Pages Página
91-100 255-15	25	91-120 003-75/951	110, 116	91-120 195-75/951	25	91-120 300-91	112
91-100 272-15	19	91-120 008-71/951	38, 115	91-120 196-05	25	91-120 305-91	118
91-100 274-15	20	91-120 009-15	38	91-120 244-75/995	37, 41	91-120 306-91	118
91-100 281-25	17	91-120 010-11	38, 116	91-120 245-05	37, 41	91-120 353-45	28
91-100 290-15	46, 94	91-120 014-75/995	39	91-120 246-05	37, 41	91-120 412-75/995	30
91-100 296-25	13, 27, 33, 36, 40	91-120 015-12	39	91-120 247-15	37, 41	91-120 413-75/993	32
91-100 321-15	18, 34, 36, 40	91-120 016-05	39	91-120 248-15	37, 41	91-120 415-01	13
91-101 889-05	26, 36, 40	91-120 018-75/995	39	91-120 249-75/995	37, 41	91-120 417-05	13
91-101 901-05	20	91-120 022-15	111	91-120 253-15	37	91-120 420-93	13
91-101 902-05	20	91-120 023-15	111, 117	91-120 254-15	37	91-120 422-05	13
91-102 005-05	37, 41	91-120 024-15	35, 117	91-120 255-11	37	91-120 424-15	12
91-102 210-92	17	91-120 025-15	38, 117	91-120 259-45	38	91-120 429-92	17
91-105 447-25	13, 14	91-120 053-11	39	91-120 260-15	38	91-120 430-05	16
91-106 457-05	38	91-120 061-15	16	91-120 261-71/995	37, 41	91-120 431-91	17
91-110 092-15	101	91-120 063-05	16	91-120 262-91	25	91-120 432-01	17
91-110 093-05	101	91-120 064-15	16	91-120 263-91	37, 41	91-120 435-02	17
91-110 904-15	21	91-120 123-05	19	91-120 264-71/995	37, 41	91-120 440-72/951	19
91-110 918-75/993	71, 73, 85, 86, 87	91-120 127-72/951	29	91-120 265-91	37, 41	91-120 441-75/951	22
91-110 919-75/993	47, 52, 61, 95	91-120 128-05	29	91-120 270-91	118	91-120 442-05	22
91-113 466-15	43, 69, 81, 98	91-120 129-15	29	91-120 276-04	112, 118	91-120 443-05	25, 56
91-113 467-15	43, 69, 81, 98	91-120 134-71/995	34, 35, 111, 117	91-120 279-91	50	91-120 444-71/995	14
91-118 098-25	17	91-120 136-71/995	111, 117	91-120 280-21	48	91-120 447-07	14, 21, 31, 66
91-118 570-92	16	91-120 138-71/995	38, 117	91-120 281-21	48, 67	91-120 449-05	14
91-118 682-05	17	91-120 139-05	20, 34, 35, 38	91-120 282-15	50	91-120 450-05	25
91-118 683-05	17	91-120 144-71/995	34, 111, 117	91-120 286-75/995	113, 119	91-120 451-05	19
91-118 685-05	17	91-120 145-71/995	111, 117	91-120 287-21	50	91-120 452-75/951	22
91-118 931-05	17	91-120 146-71/995	111	91-120 291-91	50	91-120 454-05	28
91-118 934-91	17	91-120 147-71/995	111, 117	91-120 292-21	50	91-120 455-91	28
91-118 937-05	17	91-120 148-71/995	35, 117	91-120 293-21	49	91-120 460-15	32
91-118 939-21	17	91-120 149-71/995	38, 117	91-120 294-91	112, 118	91-120 461-05	32
91-118 940-05	17	91-120 193-71/951	25	91-120 295-91	112, 118	91-120 467-07	22
91-119 026-25	14	91-120 194-15	25	91-120 297-91	112	91-120 468-02	28

No.	Seite Page Pages Página	No.	Seite Page Pages Página	No.	Seite Page Pages Página	No.	Seite Page Pages Página
91-120 468-05	28	91-120 622-05	38, 51, 59, 80	91-120 685-15	13	91-120 758-91	12
91-120 472-05	31	91-120 623-05	38, 51, 59, 80	91-120 686-11	69, 98	91-120 760-05	12
91-120 475-92	16	91-120 629-05	38, 51, 59, 80	91-120 698-91	99	91-120 762-91	12
91-120 476-15	47, 52, 57, 78, 88, 95	91-120 631-91	28	91-120 700-71/951	31	91-120 763-92	12
91-120 477-92	16	91-120 633-05	28	91-120 702-91	13	91-120 764-05	12
91-120 480-71/951	26	91-120 635-91	28	91-120 703-95	30, 41, 58, 72, 83	91-120 765-05	12
91-120 482-75/995	30	91-120 638-02	28	91-120 710-91	28	91-120 766-05	12
91-120 485-25	26	91-120 639-91	28	91-120 713-01	28	91-120 767-05	12
91-120 489-90	22	91-120 643-91	27, 33, 36, 40, 48, 49, 50, 67	91-120 719-05	27, 33, 36, 40, 48, 49, 50, 67	91-120 768-05	12
91-120 493-71/951	22	91-120 644-05	27, 33, 36, 40, 48, 49, 50, 67	91-120 720-93	27, 33, 36, 40, 113, 119	91-120 769-05	17
91-120 494-05	46, 94	91-120 645-05	27, 33, 36, 40, 48, 49, 50, 67	91-120 722-93	27, 113, 119	91-120 770-91	13
91-120 495-15	47, 52, 57, 78, 88, 95	91-120 651-05	20, 39	91-120 723-93	48, 113, 119	91-120 771-01	13
91-120 496-75/995	46, 94	91-120 652-75/995	20, 39	91-120 724-93	49, 119	91-120 774-75/995	20
91-120 498-05	32	91-120 653-71/995	20	91-120 725-93	48, 113, 119	91-120 775-05	23
91-120 508-71/789	15	91-120 655-05	22	91-120 726-93	49, 113	91-120 775-90	23
91-120 509-71/789	15	91-120 656-05	22	91-120 727-93	50, 113	91-120 776-05	23
91-120 514-05	28	91-120 657-05	22	91-120 728-93	50, 113	91-120 777-05	17
91-120 515-05	29	91-120 658-05	22	91-120 735-92	28	91-120 780-91	17
91-120 517-15	21, 57	91-120 659-05	22	91-120 736-05	38, 51, 59	91-120 782-02	12
91-120 524-05	15	91-120 660-05	22	91-120 737-11	43	91-120 785-15	60, 70, 84
91-120 525-05	15	91-120 661-05	22	91-120 739-15	43	91-120 805-15	26
91-120 526-05	15	91-120 662-05	22	91-120 740-15	43	91-120 806-15	26
91-120 527-05	15	91-120 664-12	16	91-120 741-75/951	66	91-120 807-15	26
91-120 590-11	81	91-120 669-05	31	91-120 742-75/951	66	91-120 808-91	26
91-120 593-11	81	91-120 672-91	16	91-120 743-05	66	91-120 810-71/995	36, 40
91-120 596-11	81	91-120 673-91	16	91-120 745-05	67	91-120 811-01	23
91-120 600-15	38, 51, 59	91-120 674-05	16	91-120 746-05	67	91-120 813-05	23
91-120 604-75/995	30, 42, 59, 80	91-120 679-15	25	91-120 747-15	67	91-120 814-11	66
91-120 611-15	25	91-120 680-05	13	91-120 748-04	67	91-120 822-21	48
91-120 619-05	38, 51, 59, 80	91-120 682-11	13	91-120 749-93	67, 119	91-120 823-71/951	115
91-120 620-05	38, 51, 59, 80			91-120 750-05	20	91-120 823-93	48, 113
91-120 621-05	38, 51, 59, 80			91-120 751-70/951	66	91-120 828-91	30



No.	Seite Page Pages Página	No.	Seite Page Pages Página	No.	Seite Page Pages Página	No.	Seite Page Pages Página
91-120 829-15	30	91-120 900-05	21	91-120 955-91	61, 71, 73, 85, 86	91-129 139-01	99
91-120 830-11	30	91-120 901-15	21	91-120 956-05	14	91-129 159-70/994	100
91-120 831-05	30	91-120 902-91	104	91-120 969-05	27, 33, 36, 40, 48, 49, 50, 67	91-129 621-75/994	100
91-120 832-91	23	91-120 903-15	104	91-120 971-15	27, 33, 36, 40, 48, 49, 50, 67	91-129 637-75/994	100
91-120 833-05	13	91-120 904-15	104	91-120 978-15	80	91-129 640-70/994	100
91-120 836-15	12	91-120 905-15	104	91-120 979-05	66	91-129 644-05	100
91-120 837-15	12	91-120 907-72/951	103	91-120 980-15	66	91-129 645-45	100
91-120 842-71/995	66	91-120 909-72/951	103	91-120 982-15	55, 72, 83	91-129 649-45	100
91-120 843-71/995	14	91-120 911-72/951	103	91-120 983-11	55, 68, 82	91-129 680-25	100
91-120 845-05	14	91-120 913-72/951	103	91-120 986-15	55, 68, 82	91-129 783-71/994	100
91-120 850-15	28	91-120 919-15	38, 51, 59, 80	91-120 987-15	68	91-129 784-71/994	100
91-120 852-71/995	26	91-120 924-05	15	91-120 988-15	55, 72, 83	91-129 785-05	100
91-120 853-71/951	31	91-120 930-05	34, 111, 117	91-120 990-15	55, 68, 82	91-129 916-91	5
91-120 853-91	31	91-120 931-91	21	91-120 991-15	55, 82	91-129 917-91	5
91-120 860-05	31	91-120 932-45	21	91-120 992-15	55, 82	91-129 919-91	5
91-120 867-12	13	91-120 933-05	21	91-120 993-15	55, 82	91-129 920-91	5
91-120 869-15	25	91-120 934-15	21	91-120 994-75/951	72, 83	91-129 936-91	5, 99
91-120 870-05	28	91-120 935-05	21	91-120 995-75/951	55	91-129 938-91	5
91-120 871-15	29	91-120 937-75/951	20	91-120 996-15	55, 72, 83	91-130 035-07	17
91-120 872-15	29	91-120 939-75/995	26, 36, 40	91-123 129-71/994	104	91-131 010-05	17
91-120 873-05	29	91-120 942-45	31	91-123 130-75/994	104	91-131 024-15	38, 51, 59
91-120 874-05	28	91-120 944-05	116	91-123 131-75/994	104	91-132 159-05	16
91-120 875-05	28	91-120 945-75/994	103	91-123 132-15	104	91-132 408-75/993	14
91-120 877-05	23	91-120 946-15	103	91-123 133-05	104	91-132 653-15	61, 71, 73, 85, 86
91-120 878-91	29	91-120 947-15	103	91-123 136-72/994	58	91-138 369-05	17
91-120 880-05	29	91-120 948-15	103	91-125 932-15	55, 61, 71, 72, 73, 83, 85, 86	91-138 400-05	13
91-120 881-05	15	91-120 949-15	104	91-125 933-05	55, 61, 71, 72, 73, 83, 85, 86	91-138 513-91	17
91-120 883-05	16, 56	91-120 950-15	104	91-127 224-05	16	91-138 525-05	28
91-120 884-05	16	91-120 951-70/994	103	91-129 118-75/994	100	91-138 530-05	28
91-120 893-01	16	91-120 952-05	35			91-138 534-25	13
91-120 898-92	16	91-120 953-05	111			91-138 539-91	13
91-120 899-71/951	21	91-120 954-05	35, 111, 117			91-138 550-05	28, 99

No.	Seite Page Pages Página	No.	Seite Page Pages Página	No.	Seite Page Pages Página	No.	Seite Page Pages Página
91-138 567-91	13	91-160 046-75/993	101	91-160 109-05	60, 70, 84	91-700 032-15	18
91-138 741-05	17	91-160 047-71/951	29	91-160 130-91	28	91-700 058-15	12
91-140 404-91	23	91-160 053-75/995	30	91-160 132-05	28	91-700 082-15	37, 39, 41
91-156 205-15	56	91-160 065-91	12	91-160 133-25	13	91-700 087-15	13
91-160 000-75/951	21	91-160 068-75/951	31	91-160 134-71/993	32	91-700 094-15	27, 33, 36, 40, 48, 49, 50, 67
91-160 001-71/993	71, 85	91-160 069-72/951	103	91-160 135-91	55, 82	91-700 169-15	37
91-160 002-71/993	87	91-160 070-92	16	91-165 875-75/995	64	91-700 277-15	16
91-160 003-71/993	73, 86	91-160 071-01	16	91-167 087-05	28	91-700 297-15	14, 20, 21, 29, 34, 35, 38
91-160 008-71/951	21	91-160 072-91	16	91-167 285-05	28	91-700 299-15	25
91-160 010-75/993	32	91-160 073-05	16	91-168 017-07	17	91-700 323-15	14, 19, 21, 22, 26, 29, 30, 42, 59
91-160 014-05	17	91-160 074-05	16	91-168 039-05	13	91-700 335-15	13, 67
91-160 015-05	29	91-160 075-15	18	91-168 046-15	13	91-700 336-15	18, 34, 35, 37, 39, 41
91-160 016-05	29	91-160 077-05	28	91-168 047-14	13	91-700 338-15	27, 33, 36, 40, 48, 49, 50, 67
91-160 017-15	32	91-160 082-15	57	91-168 322-05	17	91-700 352-15	21
91-160 018-92	17	91-160 085-11	57	91-168 341-07	21, 57	91-700 364-15	14, 20
91-160 020-11	32	91-160 086-15	57	91-169 132-15	26	91-700 401-15	37, 41
91-160 023-15	12	91-160 087-15	57	91-169 207-15	30	91-700 486-15	18, 34
91-160 026-15	14	91-160 089-92	56	91-169 974-05	29	91-700 503-15	20, 39
91-160 027-05	17	91-160 093-72/951	57	91-171 068-05	55, 68, 82	91-700 510-15	16, 56, 66
91-160 028-15	32	91-160 094-05	57	91-172 829-05	25	91-700 545-15	20, 26
91-160 029-05	29	91-160 095-05	56	91-174 043-05	29	91-700 549-15	26
91-160 030-05	17	91-160 096-15	56	91-174 044-05	29	91-700 592-15	20
91-160 031-05	17	91-160 098-91	56	91-174 046-91	29	91-700 655-15	25, 56
91-160 033-05	12	91-160 099-71/951	57	91-174 777-01	28	91-700 660-15	19, 102
91-160 034-05	12	91-160 100-75/995	58	91-174 879-05	15	91-700 680-15	16, 56
91-160 036-05	12	91-160 102-05	56	91-181 182-91	32	91-700 687-15	18, 23, 28, 34, 35, 38, 39
91-160 040-72/995	30	91-160 103-05	56	91-181 187-25	32	91-700 689-15	16, 28
91-160 041-71/995	58, 72, 83	91-160 104-71/951	57	91-181 188-25	32	91-700 717-15	12, 18, 19, 20, 26, 34, 35, 37, 39
91-160 042-75/995	14	91-160 105-71/995	65	91-181 393-05	65	91-700 798-15	26, 27
91-160 043-72/995	41	91-160 106-91	56	91-187 293-75/993	61, 79, 87		
91-160 044-71/993	32	91-160 107-75/995	65	91-700 011-15	17		
91-160 045-71/993	101	91-160 108-01	65	91-700 013-15	22, 25, 35, 39		

No.	Seite Page Pages Página	No.	Seite Page Pages Página	No.	Seite Page Pages Página	No.	Seite Page Pages Página
91-700 873-15	20	99-099 924-05	60, 70, 84, 104	99-135 001-95	65	99-148 245-91	53
91-700 875-15	23	99-115 034-15	100	99-135 108-91	55, 82	99-148 333-91	53
91-700 960-15	22	99-115 037-45	100	99-135 353-91	64	99-148 727-05	52
91-700 961-15	14, 16, 17, 22	99-115 187-21	99	99-135 354-05	64	280-1-120 143	5
91-700 962-15	16, 17, 22	99-115 453-91	57	99-135 601-05	64	280-1-120 144	5
91-700 963-15	37, 41	99-115 505-91	64	99-135 605-91	55, 72, 83	280-1-120 205	5
91-700 964-15	21	99-116 411-05	53	99-135 609-15	55, 72, 83	280-1-120 243	5
91-700 984-15	24	99-116 418-91	53	99-135 613-91	64	280-1-120 247	5
91-700 988-15	26, 36, 40	99-116 422-91	53	99-135 617-95	65, 87	24 101-2.205-4	59, 60
91-700 997-15	25, 56	99-116 423-91	53	99-135 835-05	64, 65	24 101-2.207-4	81
91-700 999-15	26	99-116 427-91	54	99-135 873-05	64	24 101-2.305-4	55, 68, 82
91-701 001-15	20	99-116 428-91	54	99-135 874-91	64	24 101-2.306-4	42, 74, 76, 89, 90, 92
91-701 002-15	25, 46, 56, 94	99-116 440-91	53	99-135 886-05	64	24 118-2.315-4	62
91-701 008-15	24	99-116 755-25	53	99-136 129-91	64	24 118-2.407-4	80
91-701 009-15	24	99-116 759-05	54	99-136 415-90	65	24 118-2.507-4	44, 90, 96
91-701 023-15	27, 33, 36, 40, 48, 49, 50, 67	99-116 790-91	53	99-136 459-91	65	24 118-2.510-4	62
91-701 024-15	26	99-116 800-15	53, 54	99-136 461-91	56	24 132-2.204-4	57, 58, 63
91-701 039-15	25	99-116 846-95	54	99-136 474-05	65	24 140-2.208-4	69, 98
91-701 146-15	20	99-116 880-91	53	99-136 475-75	64	24 140-2.406-4	59, 63
91-701 154-15	21	99-133 042-91	64	99-136 476-25	65	24 140-2.707-4	43
91-701 199-15	21	99-133 094-91	81	99-136 489-91	61, 79, 87	24 811-8.020-4	43
91-701 319-25	32	99-133 283-15	16, 56	99-136 493-91	56	25 111-8.860-6	43
91-701 511-15	25	99-133 753-91	81	99-143 700-91	53	25 308-8.203-0	51, 64, 65
91-701 515-15	22, 24, 25, 26, 31, 55, 56, 72, 83	99-133 934-91	55, 82	99-143 803-15	53	25 308-8.204-0	61, 64, 65, 71, 72, 73, 79, 81, 85, 86, 87
91-701 515-25	14	99-134 008-91	74, 76, 89, 90, 92	99-144 838-05	51	25 308-8.206-0	61, 79, 87
91-701 638-15	19	99-134 203-45	28	99-145 608-91	54	26 536-3.040-9	15
91-701 685-25	43	99-134 349-91	60, 70, 84	99-145 633-25	53		
91-701 700-25	33, 50	99-134 349-91	60, 70, 84	99-145 635-05	51		
91-707 571-01	12	99-134 408-91	46, 94	99-145 636-05	51		
91-720 222-92	12	99-134 437-91	71, 73, 85, 86	99-145 641-05	53		
95-609 373-15	60, 70, 84	99-134 452-91	71, 72, 73, 85, 86	99-145 676-91	51		
95-619 049-05	109	99-134 458-91	71, 72, 73, 85, 86, 87	99-145 680-05	51		
95-623 499-75/993	60, 70, 84	99-134 479-05	13	99-145 743-41	53		
95-623 516-15	60, 70, 84	99-134 507-91	61, 71, 73, 85, 86	99-145 784-05	53		
97-30 115-345	99	99-134 539-91	71, 73, 85, 86	99-145 785-45	51		
		99-134 850-91	60, 70, 84	99-146 804-21	51		
		99-134 851-91	61, 71, 73, 83, 85, 86	99-147 053-15	54		
				99-147 574-05	54		

**PFAFF**