

PFAFF

1491 E1

1493 E1

Teilleliste

Parts list

Liste de pièces

Lista de piezas

Diese Teileliste hat für Maschinen ab nachfolgender
Seriennummer Gültigkeit:

This parts list applies to machines from the following
serial numbers onwards:

Cette liste de pièces est valable pour les machines au
numéros de série à partir de:

Esta lista de piezas tiene validez para máquinas a partir del
número de serie siguiente:

PFAFF 1491E1 # 2536526 →

PFAFF 1493E1 # 2546253 →

Die Inhaltsübersicht auf Seite 3 gibt einen Überblick über die Aufgliederung der Liste. Alle Teile sind so abgebildet, wie sie in der Maschine funktionsmäßig zusammengehören. Die gestrichelten Abbildungen zeigen, wo die daneben abgebildeten Teile hingehören. Einrahmungen auf den Bildseiten zeigen, aus welchen Einzelteilen sich die Gruppenteile zusammensetzen. Nähwerkzeuge und Apparate sind der Unterklassen-Ausstattung zu entnehmen. Die auf den Bildseiten verwendeten Schlüsselzeichen (□; 2; 3 usw.) sind in Register "0" erläutert.

Konstruktionsänderungen vorbehalten



Achtung!

Wir machen ausdrücklich darauf aufmerksam, daß Ersatz- und Zubehörteile, die nicht von uns geliefert werden, auch nicht von uns geprüft und freigegeben sind. Der Einbau und / oder die Verwendung solcher Produkte kann daher u. Umständen konstruktiv vorgegebene Eigenschaften Ihrer Maschine negativ verändern. Für Schäden, die durch die Verwendung von Nicht-Originalteilen entstehen, übernehmen wir keine Haftung!

For the various sections of this catalogue, please refer to the "Contents" on page 3. The parts are illustrated as they belong together in the machine. The dashed illustrations show where the adjacent parts belong. The framed-in sections on the illustration pages show the individual parts comprising a group. For gauge parts and attachments please refer to the subclass listing. The keys used on the illustration pages (□; 2; 3 etc.) are listed and explained in section "0".

Subject to alterations in design.



Caution!

We warn you expressively that spare parts and accessories that are not supplied by us are not tested and released by us. Fitting or using these products may therefore have negative influences on features that depend on the machine design. We are not liable for any damage caused by the use of non-Pfaff parts.

La table des matières, page 3, donne un aperçu de la subdivision de la liste. Les pièces figurent sur l'illustration comme elles vont ensemble. Les figures en tirets montrent le lieu de montage des pièces figurant à côté. Les parties encadrées sur les pages à illustrations représentent les pièces individuelles formant groupe. Pour les organes de couture et les appareils, veuillez vous référer à la fiche équipement de sous-classes.

Les symboles (□; 2; 3 etc.) utilisés sur les pages illustrées sont regroupés et expliqués au registre "0".

Sous réserve de modifications.



Attention!

Nous attirons expressément votre attention sur le fait que les pièces de rechange et accessoires qui n'ont pas été livrés par nous n'ont pas non plus été contrôlés et agréés par nous. C'est pourquoi le montage et/ou l'utilisation de telles pièces peut éventuellement entraîner l'altération des caractéristiques de construction de votre machine. Par conséquent, nous n'assumons aucune responsabilité pour les dommages causés par l'emploi de pièces qui ne sont pas d'origine!

En la página 3, bajo el título "contenido", puede verse un resumen de la división de la "lista de piezas". Las piezas están ilustradas conforme se hallan montadas en la máquina. Las figuras a base de líneas entrecortadas muestran dónde y cómo van montadas las piezas ilustradas al lado. Los recuadros en las páginas ilustradas indican las piezas individuales de que se componen los grupos. Para los órganos de costura y aparatos, véase la "Composición de las subclases". Los símbolos clave (□; 2; 3 etc.) utilizados en las páginas ilustradas se hallan recopilados y explicados en el registro "0".

Salvo modificaciones técnicas.



¡Atención!

Se hace observar que en el caso de piezas de recambio y accesorios que no hayan sido suministrados por nosotros, quiere decir que no han sido sometidas por nuestra parte a un control y que no se les ha dado el visto bueno. Por esta razón, el montaje y/o empleo de tales productos puede repercutir negativamente en las características constructivas previstas en su máquina. ¡Para los daños que eventualmente pudiesen presentarse al utilizar piezas no originales, no asumimos ninguna garantía!

Register Section Registre Registro		Seite Page Página
	Schmiermittel-Übersicht Overview of lubricants Tableau de lubrificants Tabla de lubricantes	5
0	Erläuterungen der Schlüsselzeichen Explanations of codes Légende des codes Explicaciones de los códigos	6
1	Kopfteile Needle head parts Pièces de tête Piezas de la cabeza	PFAFF 1493 E1-755/13-900/53*) -910/17**) A; B; B/C 10
2	Armteile Arm parts Pièces de bras Piezas del brazo	PFAFF 1493 E1-755/13-900/53*) -910/17**) A; B; B/C 13
3	Grundplattenteile Bedplate parts Pièces du plateau fondamental Piezas del cárter	PFAFF 1493 E1-755/13-900/53*) -910/17**) A; B; B/C 15
4	Gehäuseteile Housing sections Parties du corps Piezas del cárter	PFAFF 1493 E1-755/13-900/53*) -910/17**) A; B; B/C 20
5	Elektrische Ausrüstung Electrical equipment Équipement électrique Equipo eléctrico	zur for pour para PFAFF 1491 E1-755/13-900/53*) -910/17**) A; B; B/C PFAFF 1493 E1-755/13-900/53*) -910/17**) A; B; B/C 22
6	Ergänzungsteile Complementary parts Pièces complémentaires Piezas especiales	PFAFF 1491 E1-755/13-900/53*) -910/17**) A; B; B/C 24
7	Kanten-Beschneideeinrichtung Edge trimmer Couteau Recortador	-725/04 25
8	Kanten-Beschneideeinrichtung Edge trimmer Couteau Recortador	-726/05 29
9	Zubehörteile Accessory parts Accessoires Accesorios	31
10	Steuergerät Control device Boîte de commande Caja de mandos	34
11	Glasfaserleuchte Glass fibre lamp Lampe de fibre optique Lámpara de fibra de vidrio	38
12	Sollwertgeber Set-point generator Codeur Emisor del valor teórico	39
13	Keilriemen V-belt Courroie trapézoïdale Correa trapezoidal	39

*) Fadenabschneid-Einrichtung
Thread trimmer
Coupe-fil
Cortahilos

**) Presserfuß-Automatik
Automatic presser foot lifter
Relève-pied automatique
Alzarransateelas

Inhaltsübersicht**Contents****Table des matières****Contenido****PFAFF 1491 E1**
PFAFF 1493 E1

Register Section Registre Registro		Seite Page Página
14	Positionsgeber Synchronizer Synchronisateur Sincronizador	40
15	Nähmotor Sewing motor Moteur de machine à coudre Motor máquina de coser	40
16	Diskettenlaufwerk mit Leitung Disc drive with cable Lecteur de disquettes avec câble Lector de discos con cable	41
17	Index (Teilenummern / Seitenzahlen) Index (part numbers / page numbers) Index (numéros de pièces, de pages) Index (números de pieza / números de página)	42
Anhang Appendix Annexe Anexo	Unterklassen-Ausstattung Subclass parts Composition des sous-classes Composición de las subclases	49

Schmiermittel-Übersicht
Overview of lubricants
Tableau de lubrificants
Tabla de lubricantes

PFAFF 1491 E1
PFAFF 1493 E1

Öl Oil Huile Aceite	Mittelpunkts- Viskosität bei: Mean viscosity at: Viscosité moyenne à: Viscosidad media a:		Dichte bei: Density of: Densité à: Densidad a:		Bestellnummer für Behälter mit: Part number for can with: Numéro de commande pour récipients avec: Número de pedido para recipientes con:		
	°C	mm ² /s	°C	g/cm ³ (g/ml)	1 Liter 1 Litre 1 Litro	5 Liter 5 Litre 5 Litros	10 Liter 10 Litre 10 Litros
280-1-120 144	40	22,0	15	0,865	91-129 917-91	91-129 919-91	91-129 920-91
280-1-120 217 (Fadenschmiermittel) (Thread lubricant) (Agents de lubrification de fil) (Lubricantes del hilo)			21	0,810	91-129 941-91		

Fett Grease Graisse Grasa	Penetration Penetration Pénétration Penetración	Tropfpunkt Drip-point Point de suintement Punto de goteo	Bestellnummer für Behälter mit: Part number for can with: Numéro de commande pour récipients avec: Número de pedido para recipientes con:				
			mm/10	°C	0,25 kg	0,5 kg	1 kg
280-1-120 205							280-1-120 205
280-1-120 243	375-405	150				280-1-120 243	
280-1-120 247	220-250	185					280-1-120 247

Reinigungsmittel Cleansing agent Agents de nettoyage Limpiadores			Bestellnummer für Behälter mit: Part number for can with: Numéro de commande pour récipients avec: Número de pedido para recipientes con:		
			240 ml		
95-665 735-91 Isopropyl-Alkohol			95-665 735-91		

O

- Unterklassenabhängig, Teilenummer siehe Nähwerkzeuge und Apparate.
Subclass-dependent, for part number see gauge parts and attachments.
Fonction de la sous-classe; pour le numéro de la pièce, voir "organes de couture et guides".
Dependientes de la subclase, para el número de pieza véase "órganos de costura y aparatos".
- A Ausführung A
Model A
Version A
Tipo A
- B Ausführung B
Model B
Version B
Tipo B
- B/C Ausführung B/C
Model B/C
Version B/C
Tipo B/C
- 2 Markierung (Punkte, Striche oder Zahl) bei Bestellung angeben.
Marking (dots, strokes or numbers) to be stated on order.
Préciser les repères (points, traits ou chiffres) à la commande.
Señales (puntos, rayas o cifras), indiquese en los pedidos.
- 3 Geklebt
Part cemented
Pièce collée
Pieza pegada
- 3/1 Gesichert mit Loctite.
Secured with Loctite.
Bloqué par Loctite.
Asegurado con Loctite.
- 4 Ausführungsart (A, B oder B/C) bei Bestellung angeben.
Model (A, B or B/C) to be stated on order.
Préciser le modèle (A, B ou B/C) à la commande.
Indíquese el tipo (A, B ó B/C) en los pedidos.
- 6 Nadeldicke und Spitzenform bei Bestellung angeben.
Needle size and style of point to be stated on order.
Préciser la grosseur de l'aiguille et la forme de la pointe à la commande.
Grosor de aguja y forma de la punta, indiquese en los pedidos.
- 7/17 Messer (flache Ausführung) mit aufgebogener vorderer Ecke.
Knife (flat version) with bent-up front corner.
Couteau (version plate) doigt antér. légèrement relevé.
Cuchilla (tipo plano) con esquina anterior levantada.
- 7/18 Messer (flache Ausführung) mit aufgebogener vorderer Ecke und Aussparung.
Knife (flat version) with bent-up front corner and cutout.
Couteau (version plate) doigt antér. légèrement relevé, avec évidement.
Cuchilla (tipo plano) con esquina anterior levantada y rebaja.

- 7/19 Messer mit niedriger Abkröpfung, vorderer aufgebogener Ecke und kleiner Schneidwand.
Knife with slight bend, bent-up front corner and short blade.
Couteau avec faible désaxage, coin avant coudé et petite hauteur du tranchant.
Cuchilla de acodamiento rebajado, esquina anterior levantada y altura pequeña del filo.
- 7/20 Messer mit aufgebogener vorderer Ecke.
Knife with raised front corner.
Couteau à coin avant relevé.
Cuchilla con ángulo anterior arqueado.
- 7/21 Messer ohne aufgebogener vorderer Ecke.
Knife without raised front corner.
Couteau sans coin avant relevé.
Cuchilla sin ángulo anterior arqueado.
- 7/22 Messer mit kurzer Abkröpfung, ohne aufgebogener vorderer Ecke.
Knife with short elvow, without raised front corner.
Couteau à coude court, sans coin avant relevé.
Cuchilla con codo corto, sin ángulo anterior arqueado.
- 9/2 Schneidabstand bei Bestellung angeben.
Trimming margin to be stated on order.
Distance de coupe; à préciser à la commande.
Margen de corte, indíquese en los pedidos.
- 18 Schneidhöhe
Cutting height
Hauteur de coupe
Altura de corte
- 18/2 Schneidhöhe (2,7; 3; 3,5 oder 4 mm) bei Bestellung angeben.
Cutting height (2,7; 3; 3,5 or 4 mm) to be stated on order.
Hauteur de coupe (2,7; 3; 3,5 ou 4 mm) à préciser à la commande.
Altura de corte (2,7; 3; 3,5 ò 4 mm), indíquese en los pedidos.
- 28 Sonderausführung
Special version
Version spéciale
Tipo especial
- 32 Beim Einbau dieses Teiles wird für die Paßgenauigkeit zumAnschlußteil keine Garantie übernommen;
zweckmäßig vollständiges Aggregat bestellen.
No guarantee is assumed that this part will fit the mating part; it is best to order a complete assembly.
Aucune garantie ne pourra être assurée quant à la précision d'ajustage de cette pièce avec la pièce
correspondante; il est indiqué de commander un mécanisme complet
Al montar esta pieza no se asume garantía alguna en cuanto a la tolerancia y precisión de ajuste
respecto a la pieza correspondiente; por esta razón se recomienda pedir el grup completo.
- 35/1 Bei Montage vernieten.
To be riveted after assembly.
River après montage.
Remáchese después del montaje.

- 40/1 Füllen mit 280-1-120 144, Bestellnummer siehe Seite 5.
Top up with 280-1-120 144, for stock number see page 5.
Remplir de 280-1-120 144; n°. de commande, voir page 5.
Rellene con 280-1-120 144, para el número de pedido véase la página 5.
- 40/2 Tränken mit 280-1-120 144, Bestellnummer siehe Seite 5.
Soak with 280-1-120 144, for stock number see page 5.
Imbiber d'huile 280-1-120 144; n°. de commande, voir page 5.
Empape con aceite 280-1-120 144, para el número de pedido véase la página 5.
- 40/3 Fetten mit 280-1-120 247, Bestellnummer siehe Seite 5.
Grease with 280-1-120 247, for stock number see page 5.
Graisser avec de la graisse 280-1-120 247; no. de commande, voir page 5.
Engrase con grasa 280-1-120 247, para el N° de pedido véase la página 5.
- 40/4 Fetten mit 280-1-120 243, Bestellnummer siehe Seite 5.
Grease with 280-1-120 243, for stock number see page 5.
Graisser avec de la graisse 280-1-120 243; no. de commande, voir page 5.
Engrase con grasa 280-1-120243 para el N° pedido véase la página 5.
- 40/6 Füllen mit 280-1-120 217, Bestellnummer siehe Seite 5.
Top up with 280-1-120 217, for stock number see page 5.
Remplir de 280-1-120 217; no. de commande, voir page 5.
Rellene con 280-1-120 217, para el N° de pedido, véase la página 5.
- 40/13 Fetten mit 280-1-120 205, Bestellnummer siehe Seite 5.
Grease with 280-1-120 205, for stock number see page 5.
Graisser avec de la graisse 280-1-120 205; no. de commande, voir page 5.
Engrase con grasa 280-1-120 205, para el N° de pedido véase la página 5.
- 70/1 Rollfuß 35 mm Ø, 4,0 mm breit, gezahnt.
Roller presser, with 35 mm dia., 4.0 mm wide, toothed.
Pied à roulette, diamètre 35 mm, largeur 4,0 mm, denté.
Pie rodante de 35 mm Ø, 4,0 mm de ancho, dentado.
- 70/6 Rollfuß 35 mm Ø, 2,5 mm breit, gezahnt.
Roller presser, with 35 mm dia., 2.5 mm wide, toothed.
Pied à roulette, diamètre 35 mm, largeur 2,5 mm, denté.
Pie rodante de 35 mm Ø, 2,5 mm de ancho, dentado.
- 70/9 Rollfuß 30 mm Ø, 4,0 mm breit, gezahnt.
Roller presser, with 30 mm dia., 4.0 mm wide, toothed.
Pied à roulette, diamètre 30 mm, largeur 4,0 mm, denté.
Pie rodante de 30 mm Ø, 4,0 mm de ancho, dentado.
- 70/10 Rollfuß 30 mm Ø, 2,5 mm breit, gezahnt.
Roller presser, with 30 mm dia., 2.5 mm wide, toothed.
Pied à roulette, diamètre 30 mm, largeur 2,5 mm, denté.
Pie rodante de 30 mm Ø, 2,5 mm de ancho, dentado.
- 70/11 Für Rollfüße 30 mm Ø.
For roller presser, with 30 mm dia.
Pour pied à roulette, diamètre 30 mm.
Para pie rodante de 30 mm Ø.
-

70/12

Für RollfüÙe 35 mm Ø.
For roller presser, with 35 mm dia.
Pour pied à roulette, diamètre 35 mm.
Para pie rodante de 35 mm Ø.

70/13

Rollfuß 30 mm Ø, 4,0 mm breit, dachverzahnt.
Roller presser, with 30 mm dia., 4.0 mm wide, pyramid-tooth cut.
Pied à roulette, diamètre 30 mm, largeur 4,0 mm, denture pyramidale.
Pie rodante de 30 mm Ø, 4,0 mm de ancho, dentado piramidal.

70/14

Rollfuß 35 mm Ø, 4,0 mm breit, dachverzahnt.
Roller presser, with 35 mm dia., 4.0 mm wide, pyramid-tooth cut.
Pied à roulette, diamètre 35 mm, largeur 4,0 mm, denture pyramidale.
Pie rodante de 35 mm Ø, 4,0 mm de ancho, dentado piramidal.

90/70

Für Rollfußantrieb Nr. 91-164 882-91 siehe Seite 10.
For roller presser drive no. 91-164 882-91 see page 10.
Pour la commande du pied à roulette No. 91-164 882-91, voir page 10.
Para el pie rodante N° 91-164 882-91, véase la pág. 10.

90/71

Für Rollfußantrieb Nr. 91-164 873-91 siehe Seite 10.
For roller presser drive no. 91-164 873-91 see page 10.
Pour la commande du pied à roulette No. 91-164 873-91, voir page 10.
Para el pie rodante N° 91-164 873-91, véase la pág. 10.

96

Länge angeben.
State length.
Préciser longueur.
Indíquese la largura.

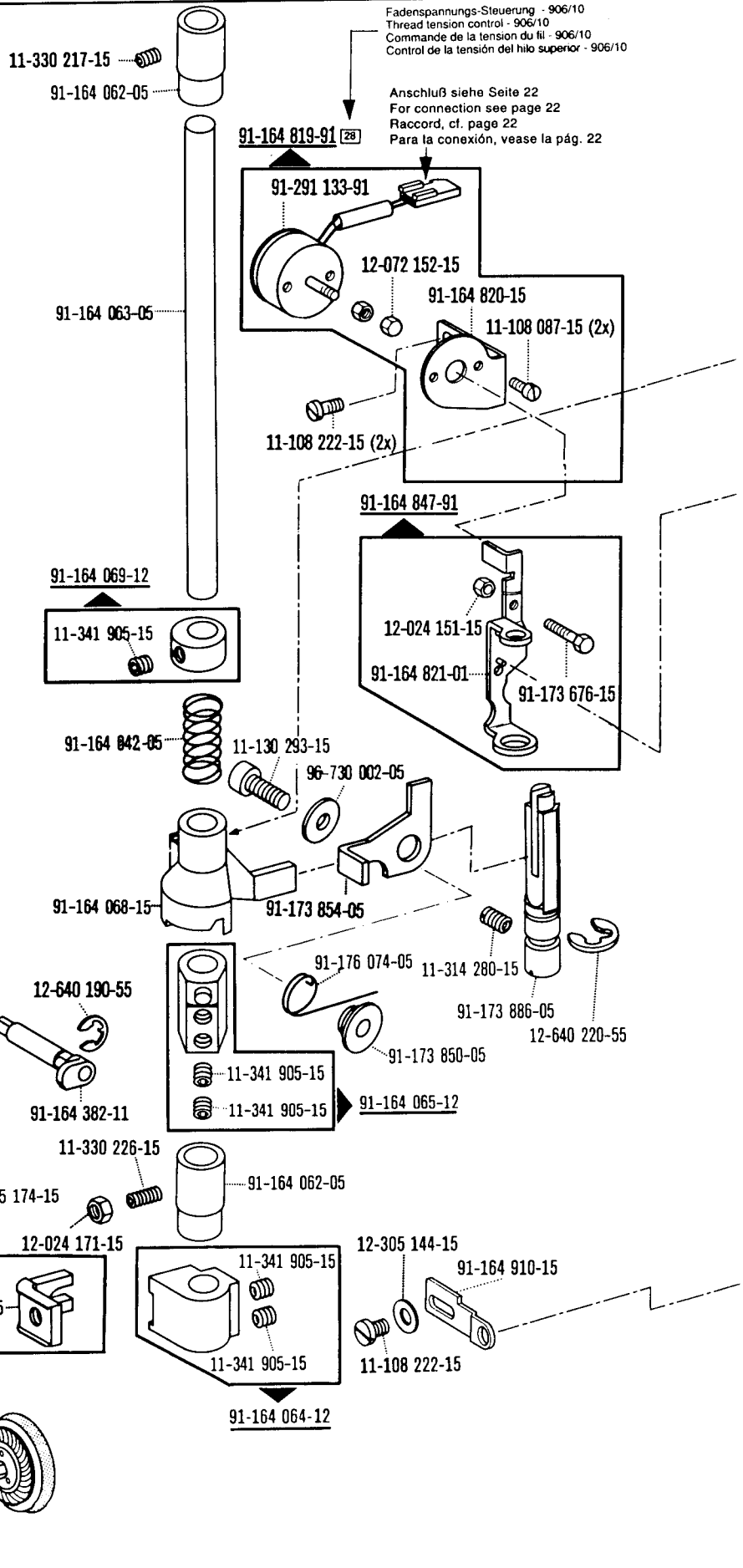
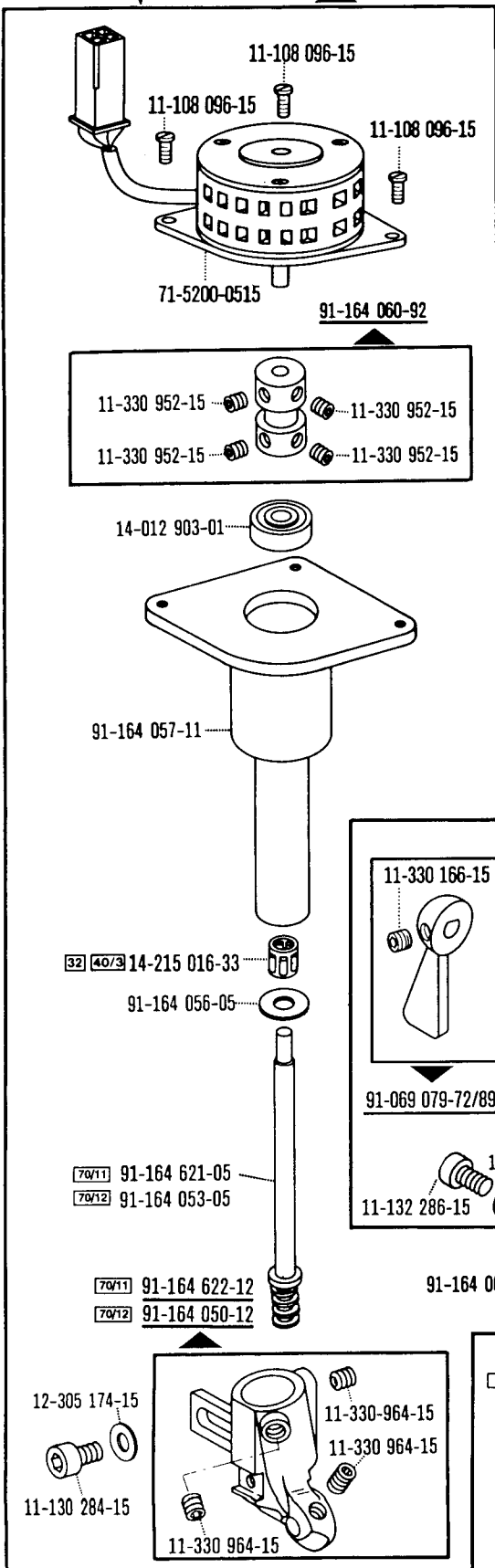
Kopfteile
Needle head parts
Pièces de tête
Piezas de la cabeza

PFAFF 1493 E1-755/13-900/53*) -910/17**) A; B; B/C

Anschluß siehe Seite 20
 For connection see page 20
 Raccord, cf. page 20
 Para la conexión, véase la pág. 20

Fadenspannungs-Steuerung - 906/10
 Thread tension control - 906/10
 Commande de la tension du fil - 906/10
 Control de la tensión del hilo superior - 906/10

Anschluß siehe Seite 22
 For connection see page 22
 Raccord, cf. page 22
 Para la conexión, vease la pág. 22



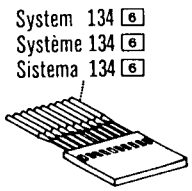
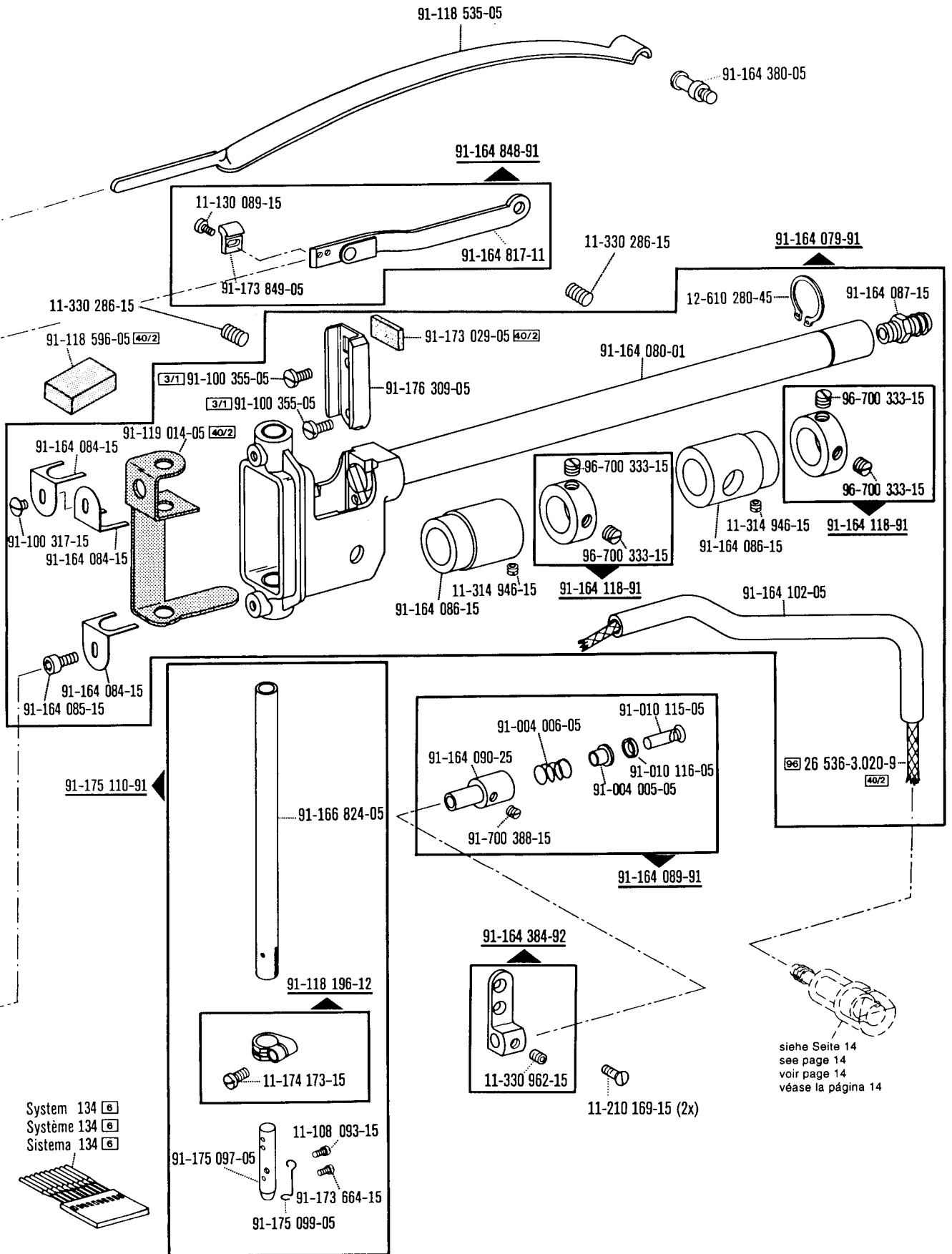
*) Fadenabschneid-Einrichtung
 Thread trimmer
 Coupe-fil
 Cortahilos

**) Presserfuß-Automatik
 Automatic presser foot lifter
 Relève-pied automatique
 Alzaprensatelas

☐ siehe Erläuterungen Register 0
 see explanations in section 0
 voir légende registre 0
 ver explicaciones del registro 0

Kopfteile
Needle head parts
Pièces de tête
Piezas de la cabeza

PFAFF 1493 E1-755/13-900/53*) -910/17**) A; B; B/C



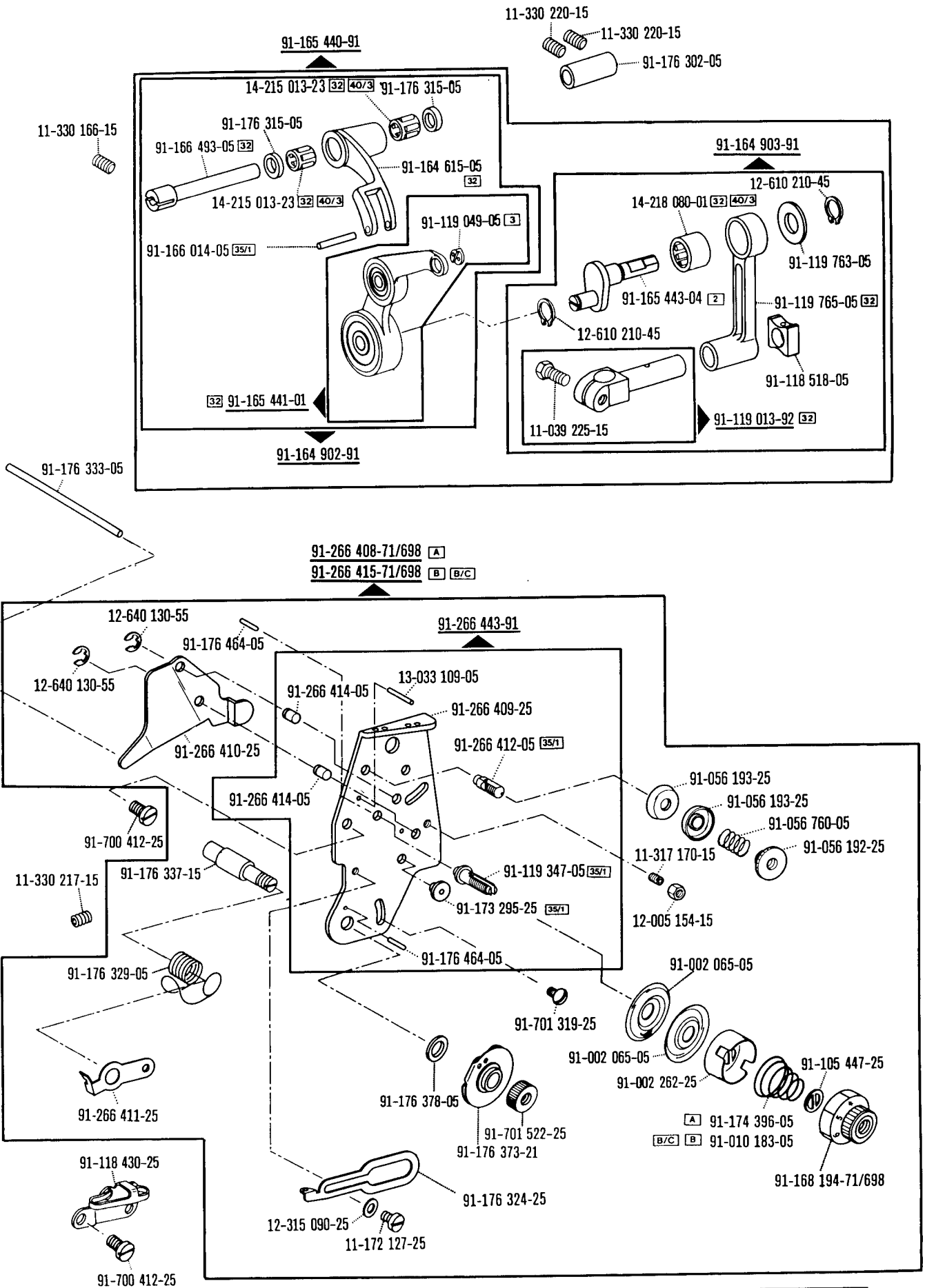
siehe Seite 14
see page 14
voir page 14
véase la página 14

☐ siehe Erläuterungen Register 0
see explanations in section 0
voir légende registre 0
ver explicaciones del registro 0

*) Fadenabschneid-Einrichtung
Thread trimmer
Coupe-fil
Cortahilos

**) Presserfuß-Automatik
Automatic presser foot lifter
Relève-pied automatique
Alzaprensateñas

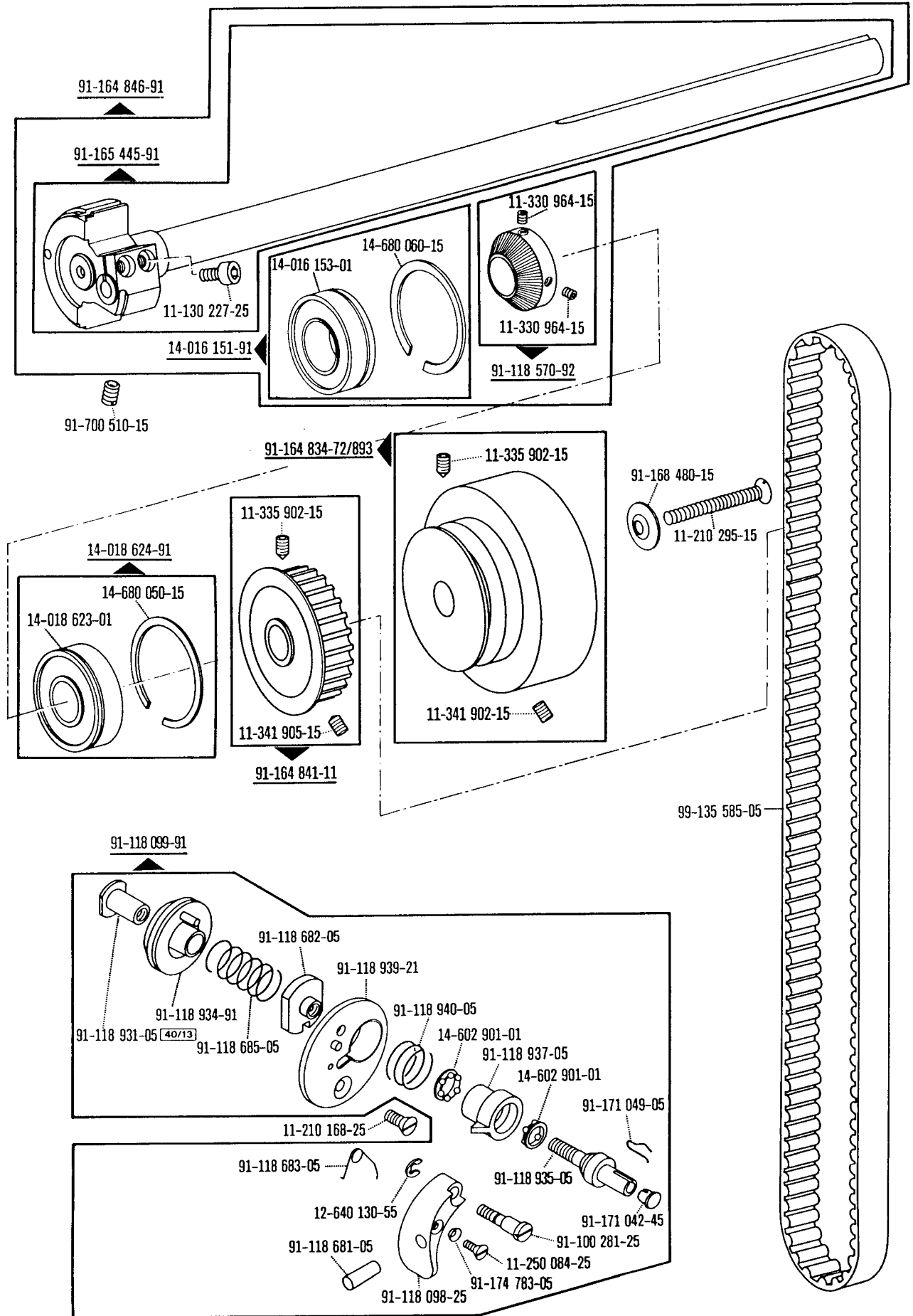
Kopfteile
Needle head parts
Pièces de tête
Piezas de la cabeza PFAFF 1493 E1-755/13-900/53*) -910/17**) A; B; B/C



*) Fadenabschneid-Einrichtung
 Thread trimmer
 Coupe-fil
 Cortahilos

**) Presserfuß-Automatik
 Automatic presser foot lifter
 Relève-pied automatique
 Alzaprensatelas

☐ siehe Erläuterungen Register 0
 see explanations in section 0
 voir légende registre 0
 ver explicaciones del registro 0

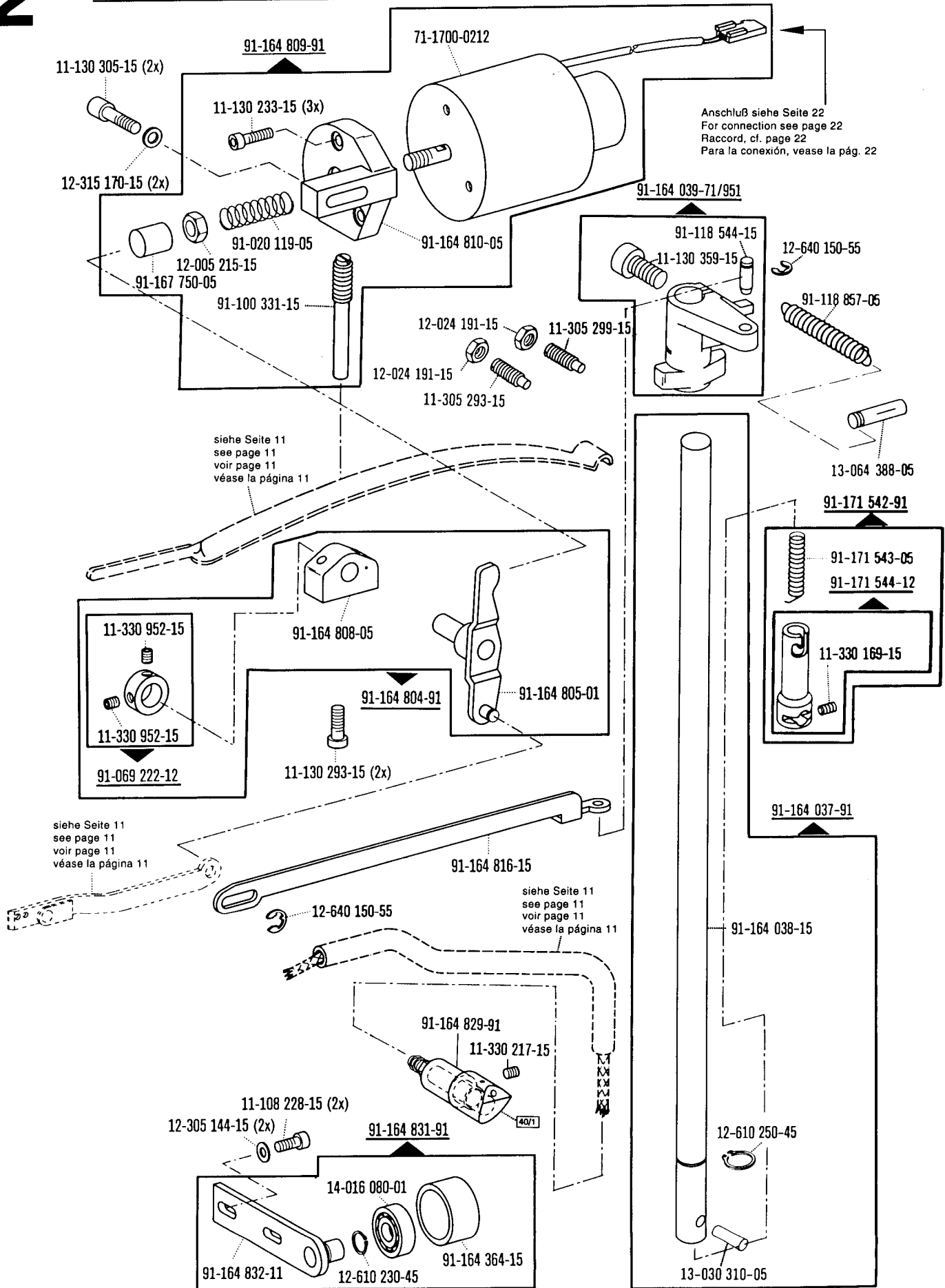


☐ siehe Erläuterungen Register 0
 see explanations in section 0
 voir légende registre 0
 ver explicaciones del registro 0

*) Fadenabschneid-Einrichtung
 Thread trimmer
 Coupe-fil
 Cortahilos

**) Presserfuß-Automatik
 Automatic presser foot lifter
 Relève-pied automatique
 Alzaprensateclas

Armteile
Arm parts
Pièces de bras
Piezas del brazo PFAFF 1493 E1-755/13-900/53*) -910/17**) A; B; B/C



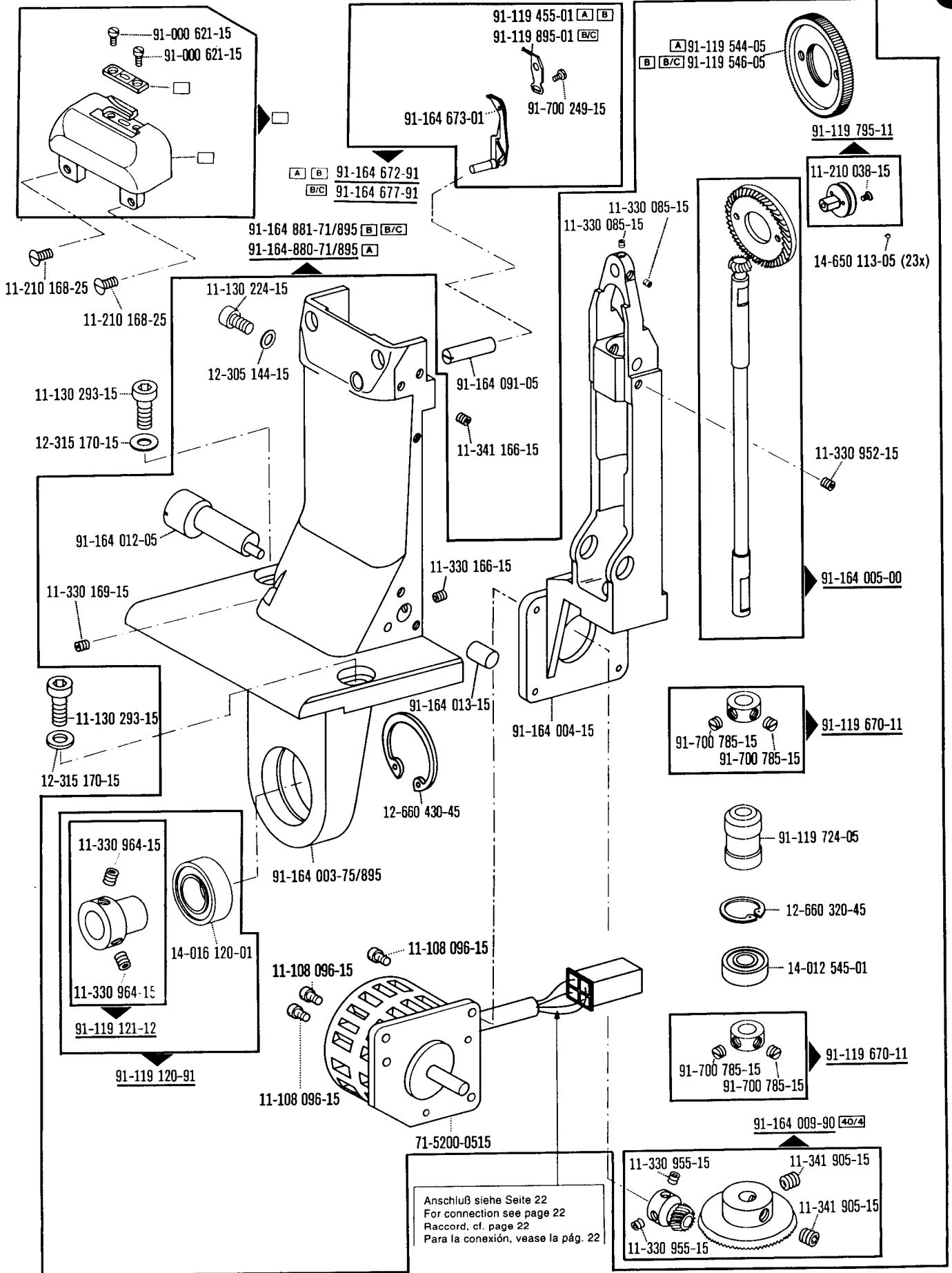
*) Fadenabschneid-Einrichtung
 Thread trimmer
 Coupe-fil
 Cortahilos

**) Presserfuß-Automatik
 Automatic presser foot lifter
 Relève-pied automatique
 Alzaprensatejas

☐ siehe Erläuterungen Register O
 see explanations in section O
 voir légende registre O
 ver explicaciones del registro O

Grundplattenteile
Bedplate parts
Pièces du plateau fondamental
Piezas de la placa-base

PFAFF 1493 E1-755/13-900/53*) -910/17**) A; B; B/C



☐ siehe Erläuterungen Register 0
 see explanations in section 0
 voir légende registre 0
 ver explicaciones del registro 0

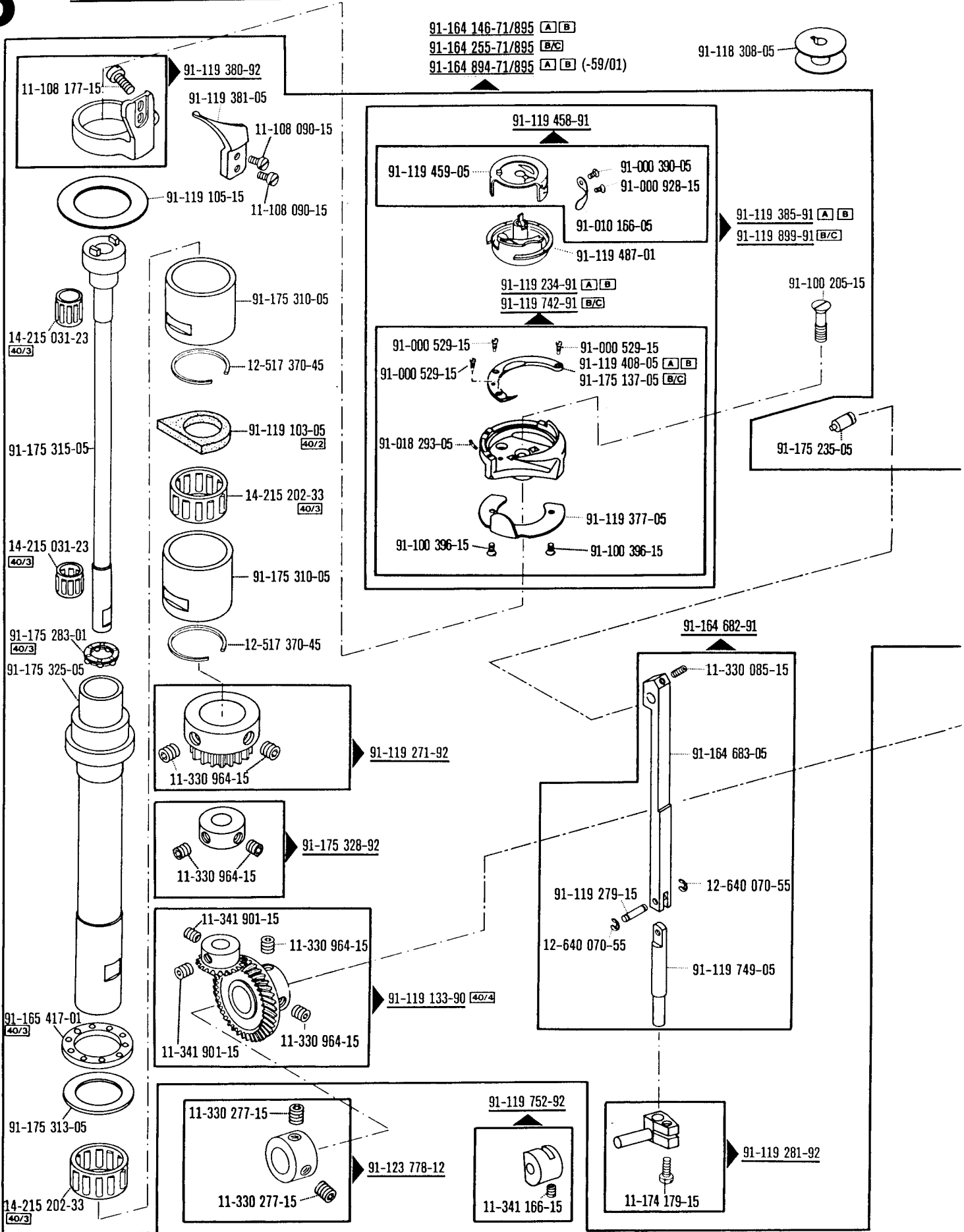
*) Fadenabschneid-Einrichtung
 Thread trimmer
 Coupe-fil
 Cortahilos

**) Presserfuß-Automatik
 Automatic presser foot lifter
 Relève-pied automatique
 Alzaprensatelas

3

Grundplattenteile Bedplate parts Pièces du plateau fondamental Piezas de la placa-base

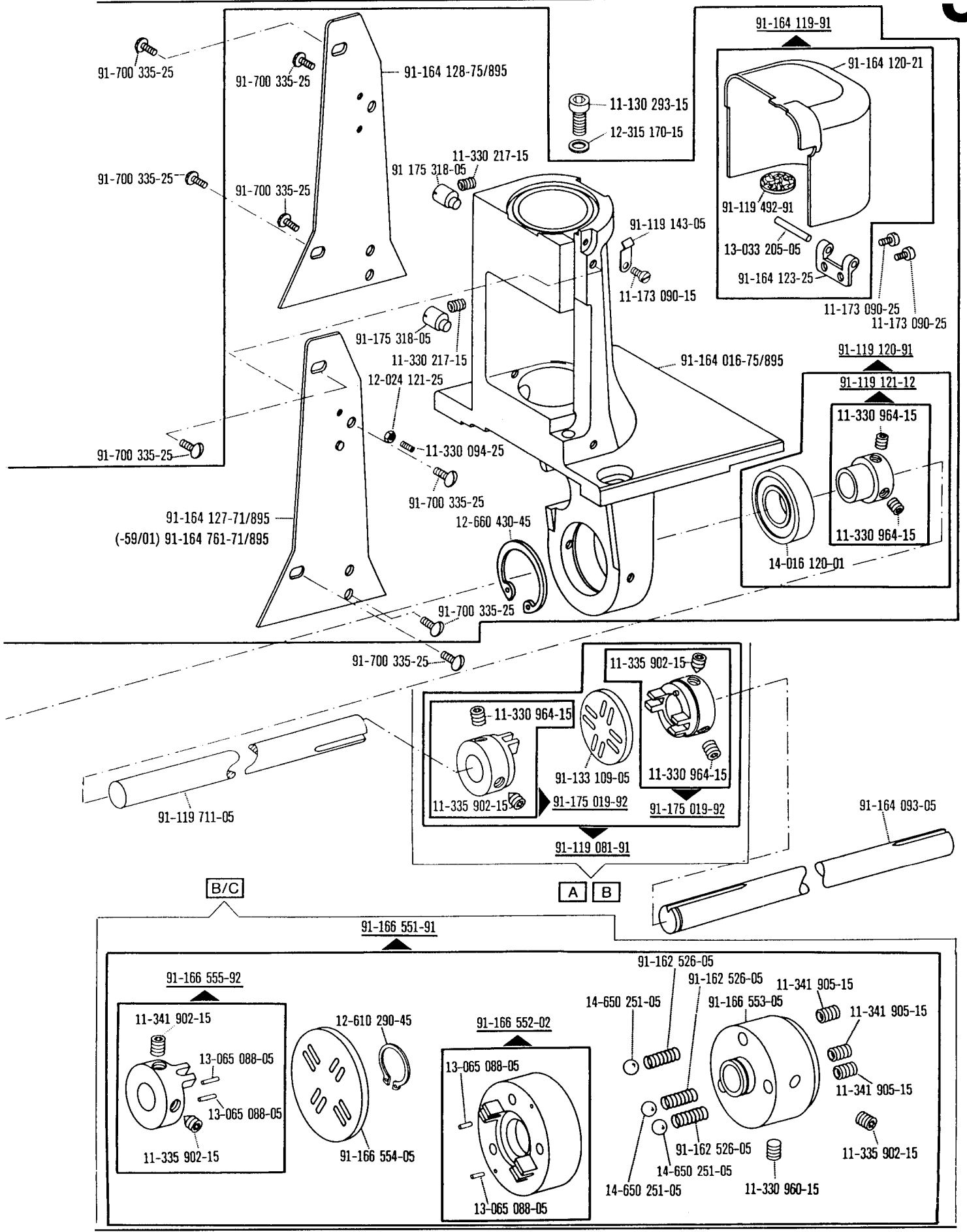
PFAFF 1493 E1-755/13-900/53*) -910/17**) A; B; B/C



*) Fadenabschneid-Einrichtung
Thread trimmer
Coupe-fil
Cortahilos

**) Presserfuß-Automatik
Automatic presser foot lifter
Relève-pied automatique
Alzaprensateelas

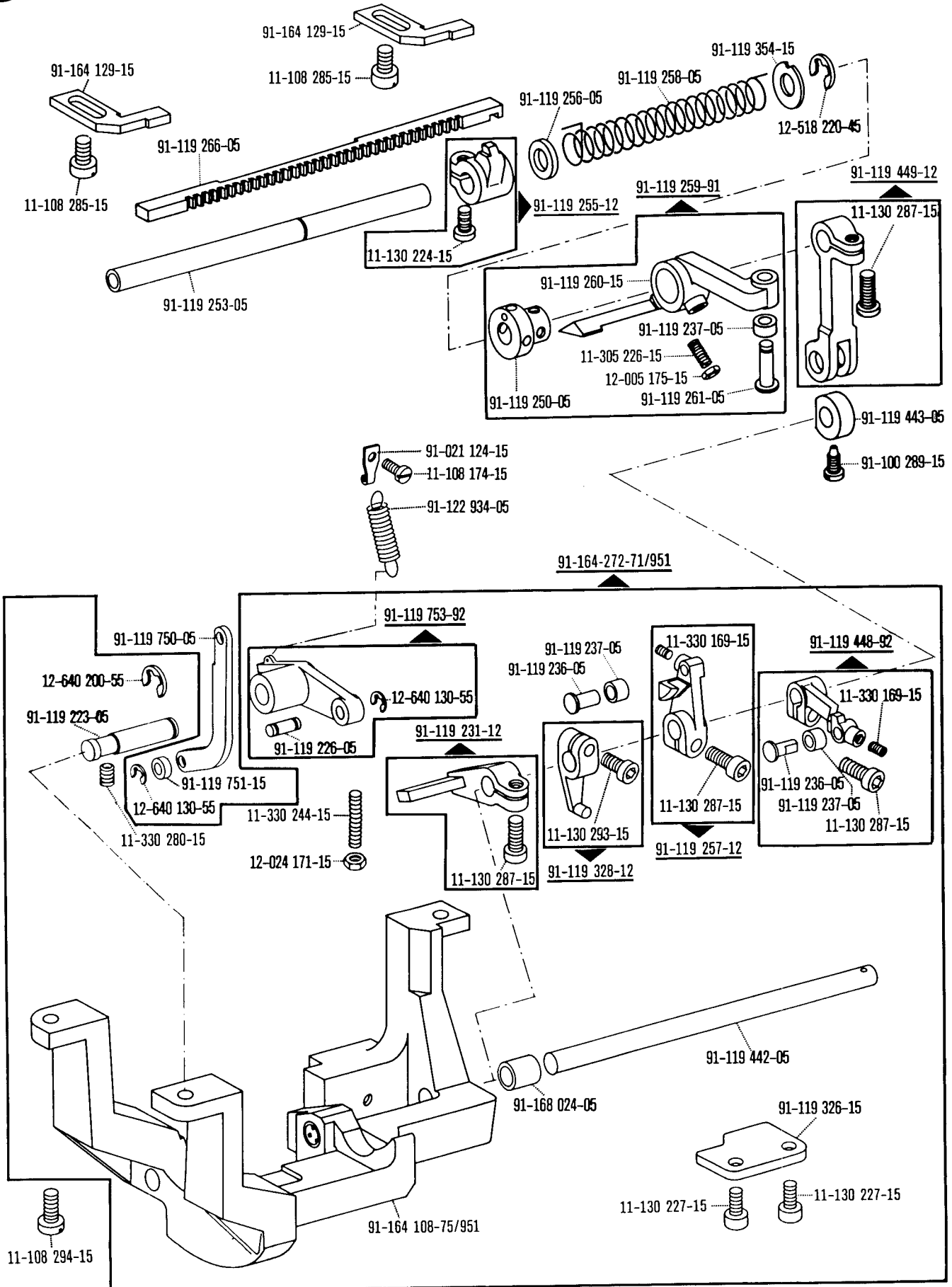
☐ siehe Erläuterungen Register 0
see explanations in section 0
voir légende registre 0
ver explicaciones del registro 0



☐ siehe Erläuterungen Register 0
 see explanations in section 0
 voir légende registre 0
 ver explicaciones del registro 0

*) Fadenabschneid-Einrichtung
 Thread trimmer
 Coupe-fil
 Cortahilos

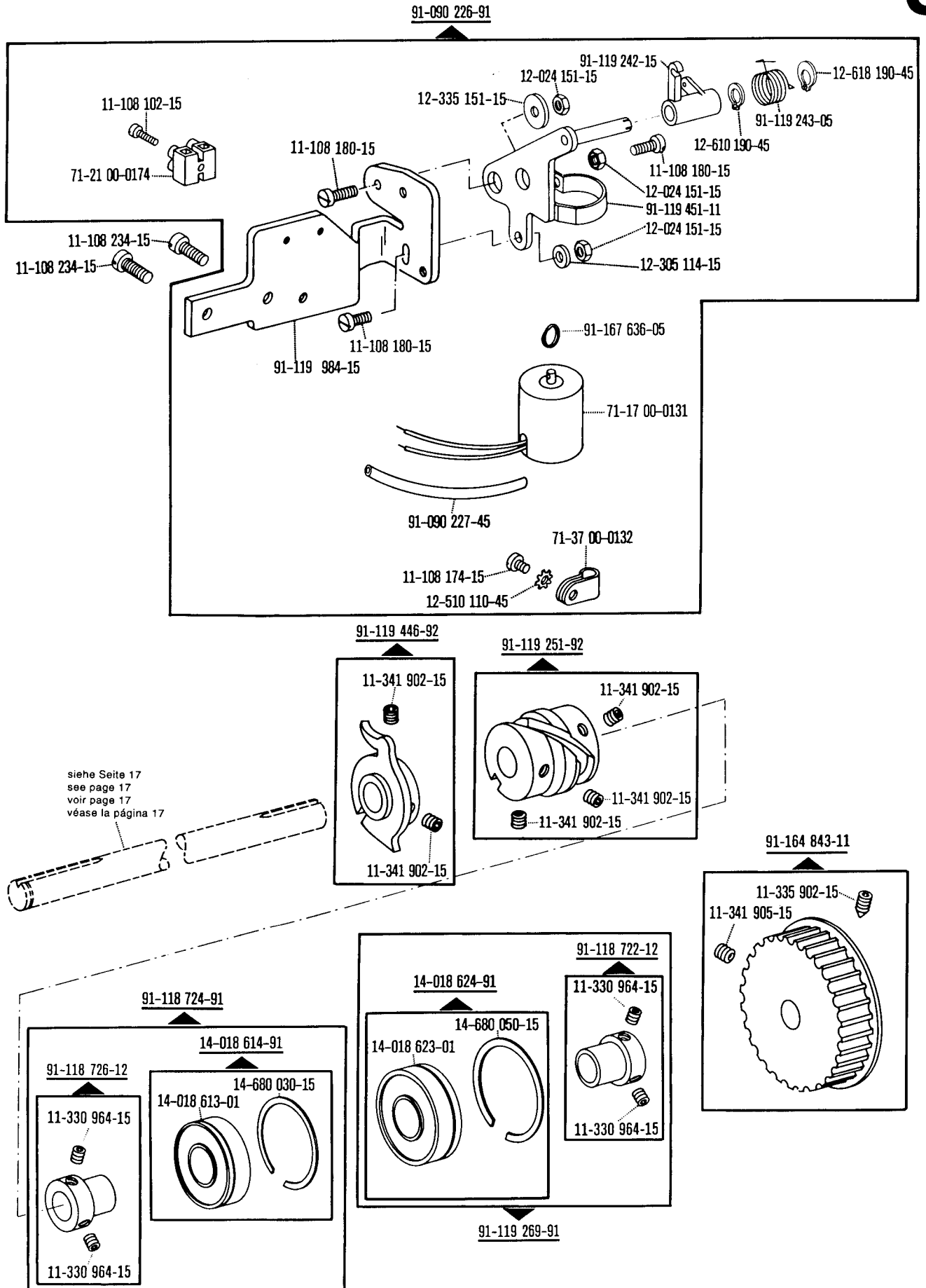
**) Presserfuß-Automatik
 Automatic presser foot lifter
 Relève-pied automatique
 Alzaprensateclas



*) Fadenabschneid-Einrichtung
 Thread trimmer
 Coupe-fil
 Cortahilos

**) Presserfuß-Automatik
 Automatic presser foot lifter
 Relève-pied automatique
 Alzaprensatelas

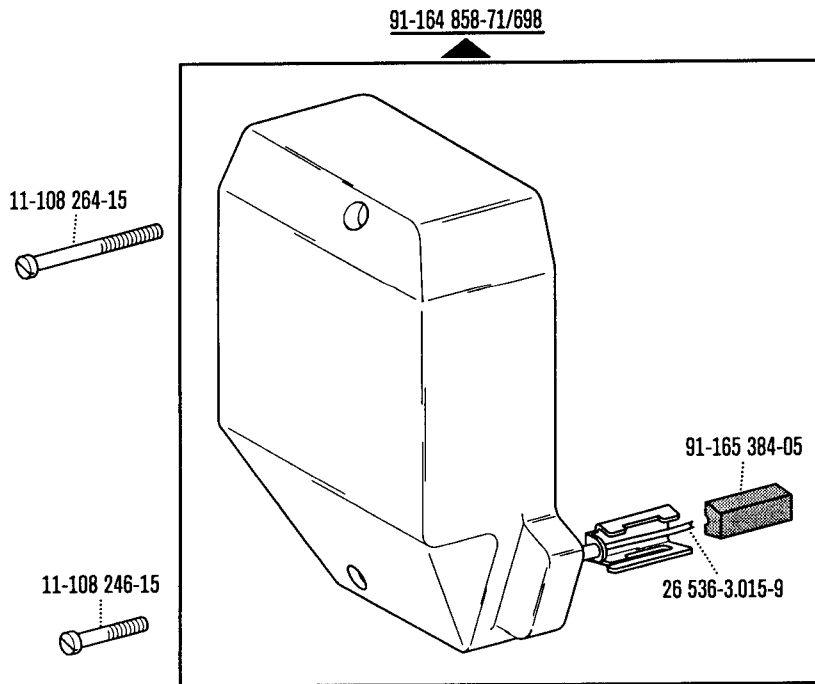
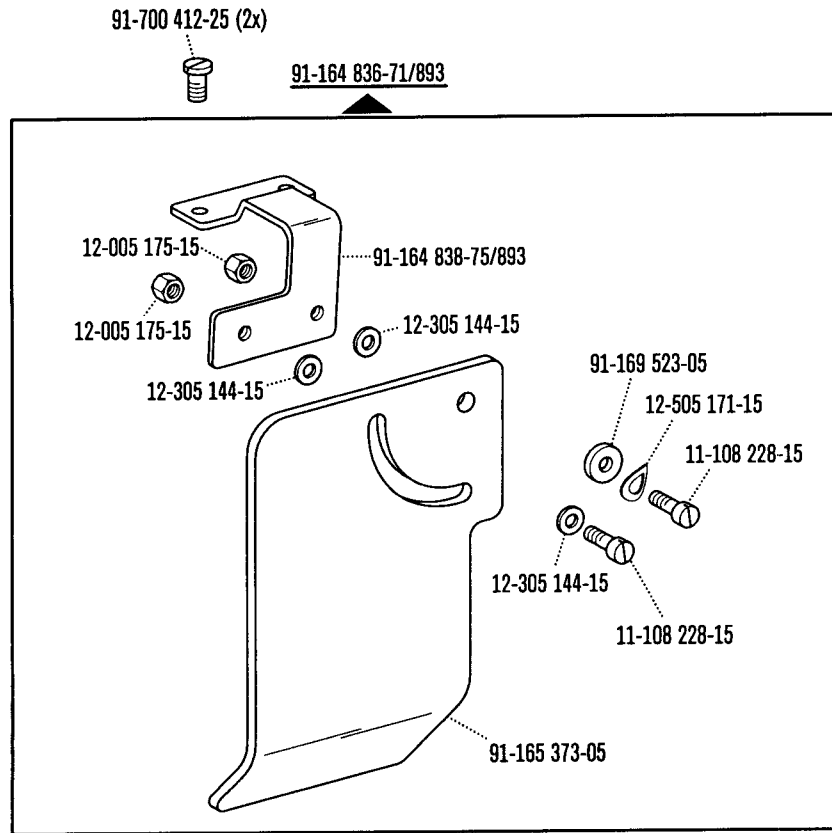
□ siehe Erläuterungen Register 0
 see explanations in section 0
 voir légende registre 0
 ver explicaciones del registro 0



☐ siehe Erläuterungen Register 0
 see explanations in section 0
 voir légende registre 0
 ver explicaciones del registro 0

*) Fadenabschneid-Einrichtung
 Thread trimmer
 Coupe-fil
 Cortahilos

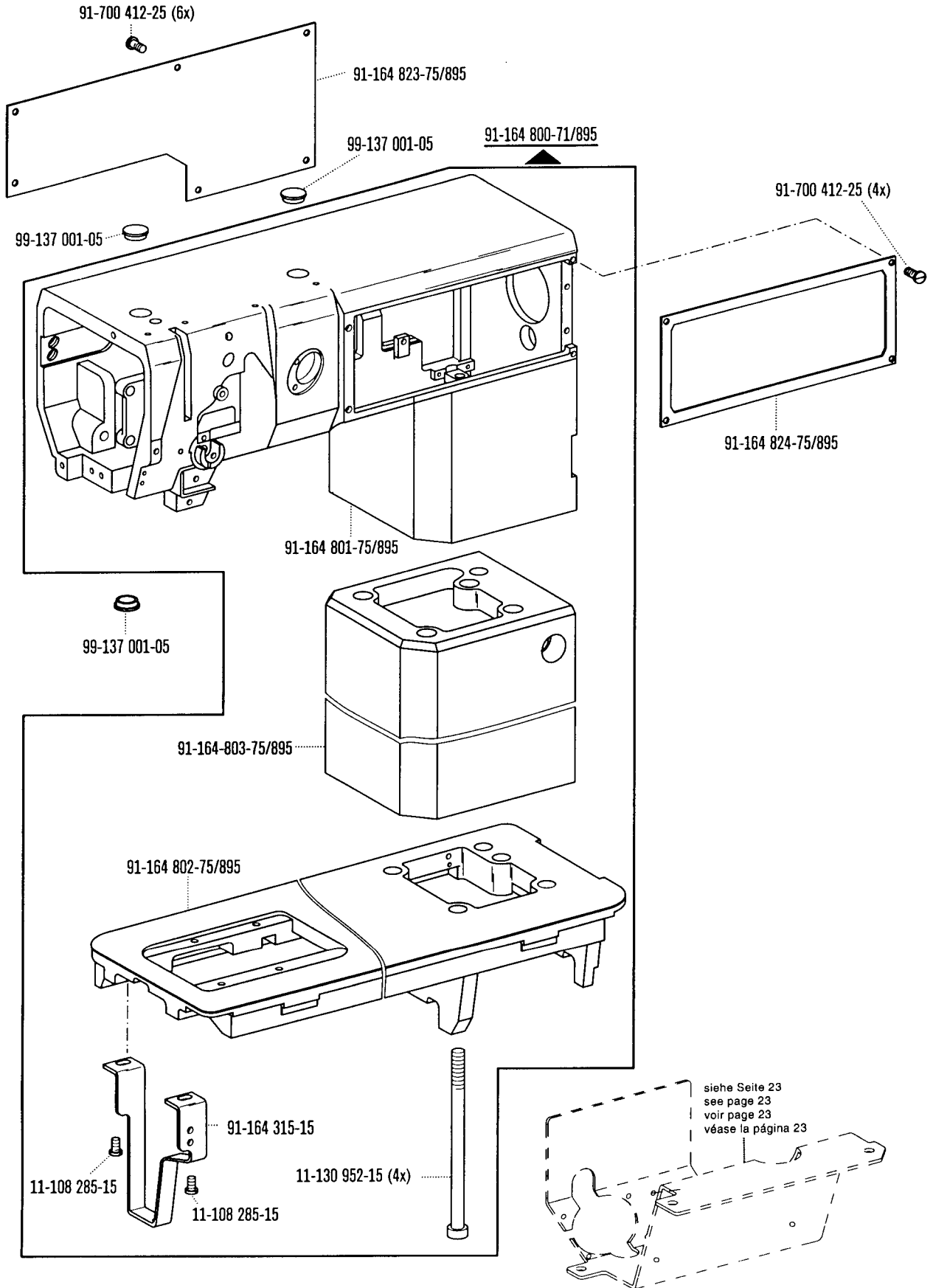
**) Presserfuß-Automatik
 Automatic presser foot lifter
 Relève-pied automatique
 Alzaprensatelas



*) Fadenabschneid-Einrichtung
 Thread trimmer
 Coupe-fil
 Cortahilos

**) Presserfuß-Automatik
 Automatic presser foot lifter
 Relève-pied automatique
 Alzaprensasatelas

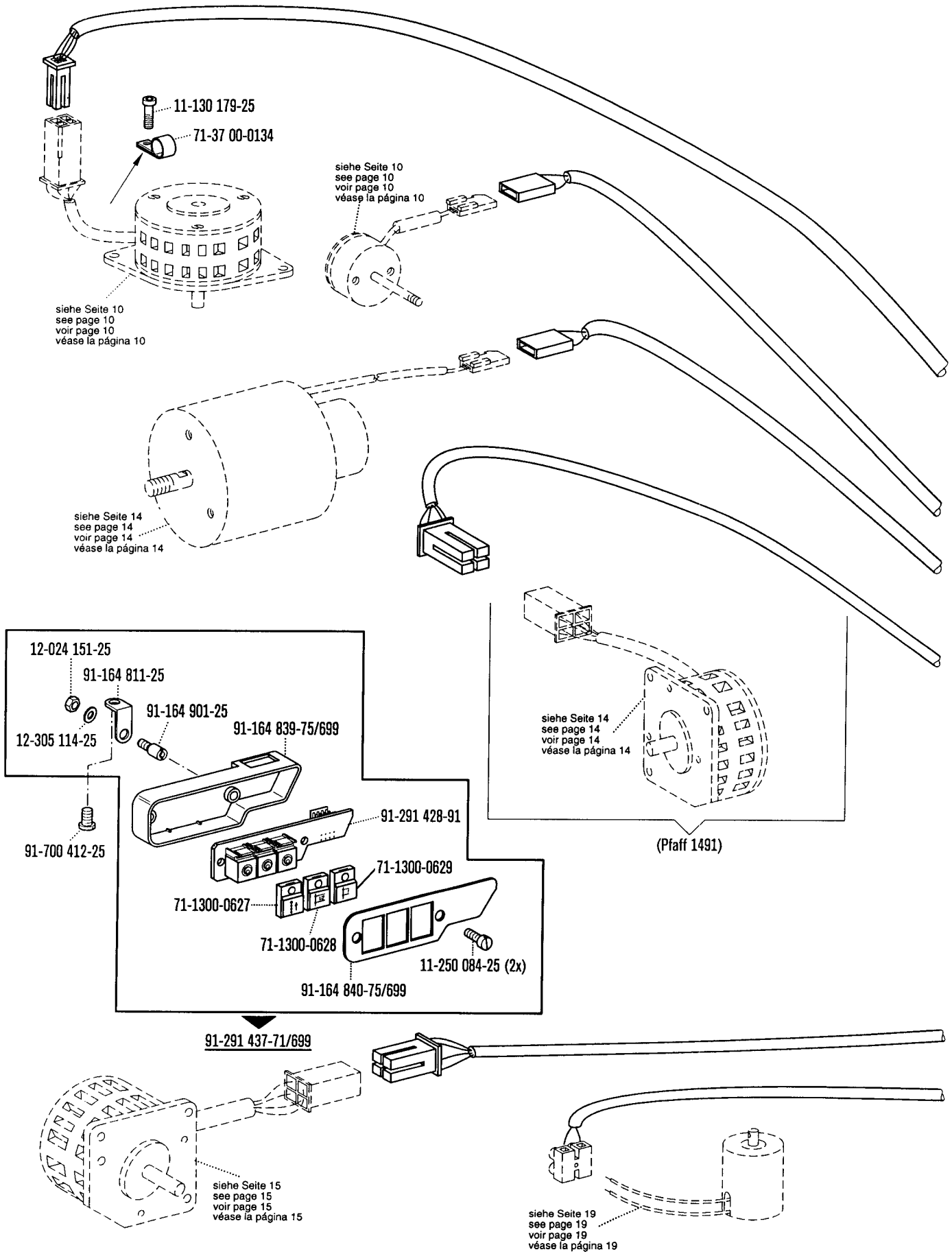
□ siehe Erläuterungen Register 0
 see explanations in section 0
 voir légende registre 0
 ver explicaciones del registro 0



□ siehe Erläuterungen Register 0
 see explanations in section 0
 voir légende registre 0
 ver explicaciones del registro 0

*) Fadenabschneid-Einrichtung
 Thread trimmer
 Coupe-fil
 Cortahilos

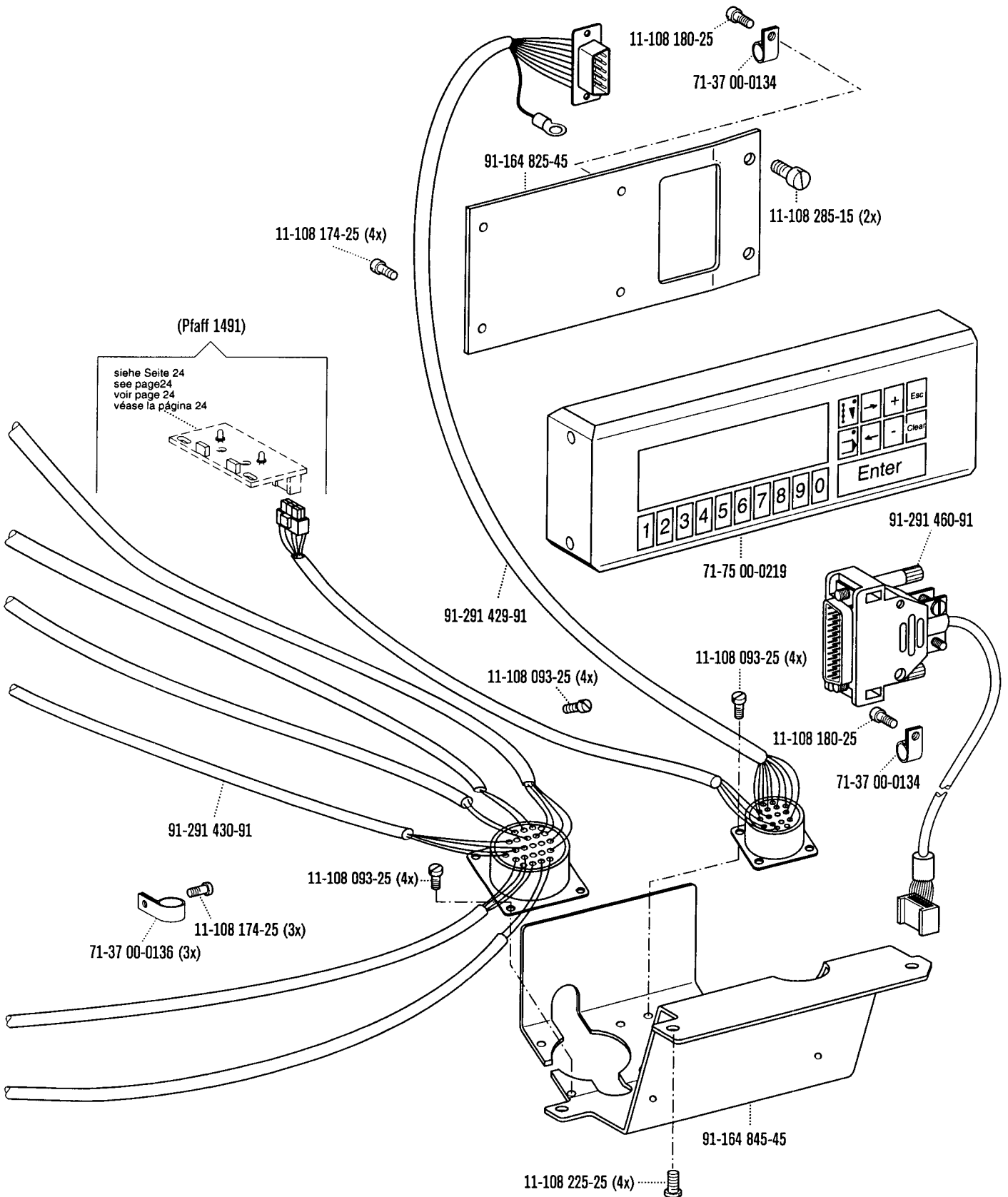
**) Presserfuß-Automatik
 Automatic presser foot lifter
 Relève-pied automatique
 Alzaprensateclas



*) Fadenabschneid-Einrichtung
 Thread trimmer
 Coupe-fil
 Cortahilos

**) Presserfuß-Automatik
 Automatic presser foot lifter
 Relève-pied automatique
 Alzaprensateclas

☐ siehe Erläuterungen Register 0
 see explanations in section 0
 voir légende registre 0
 ver explicaciones del registro 0



(Pfaff 1491)
 siehe Seite 24
 see page 24
 voir page 24
 véase la página 24

□ siehe Erläuterungen Register 0
 see explanations in section 0
 voir légende registre 0
 ver explicaciones del registro 0

*) Fadenabschneid-Einrichtung
 Thread trimmer
 Coupe-fil
 Cortahilos

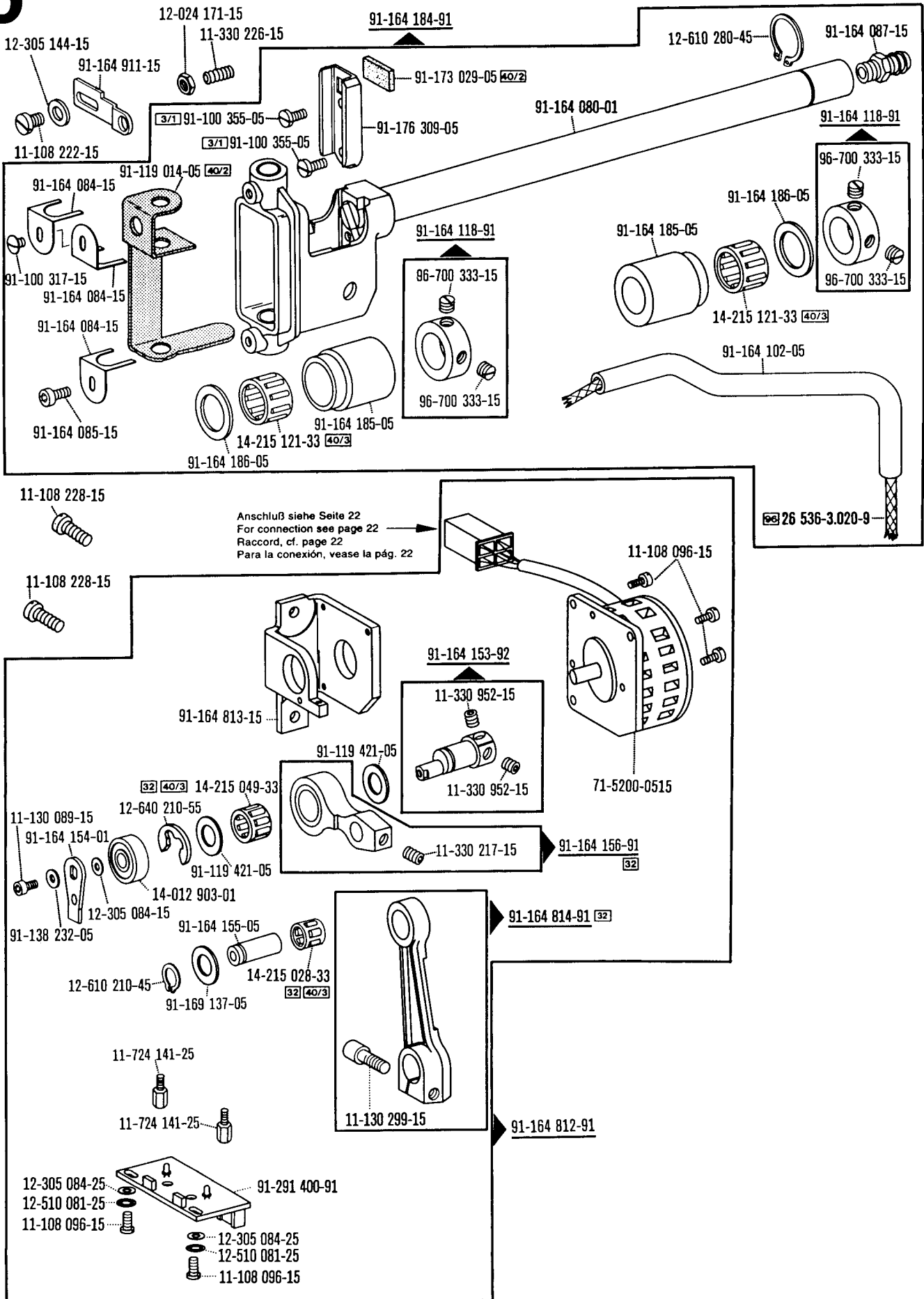
**) Presserfuß-Automatik
 Automatic presser foot lifter
 Relève-pied automatique
 Alzaprensateclas

6

Ergänzungsteile
Complementary parts
Pièces complémentaires
Piezas especiales

PFAFF 1491 E1-755/13-900/53*)
-910/17) A; B; B/C**

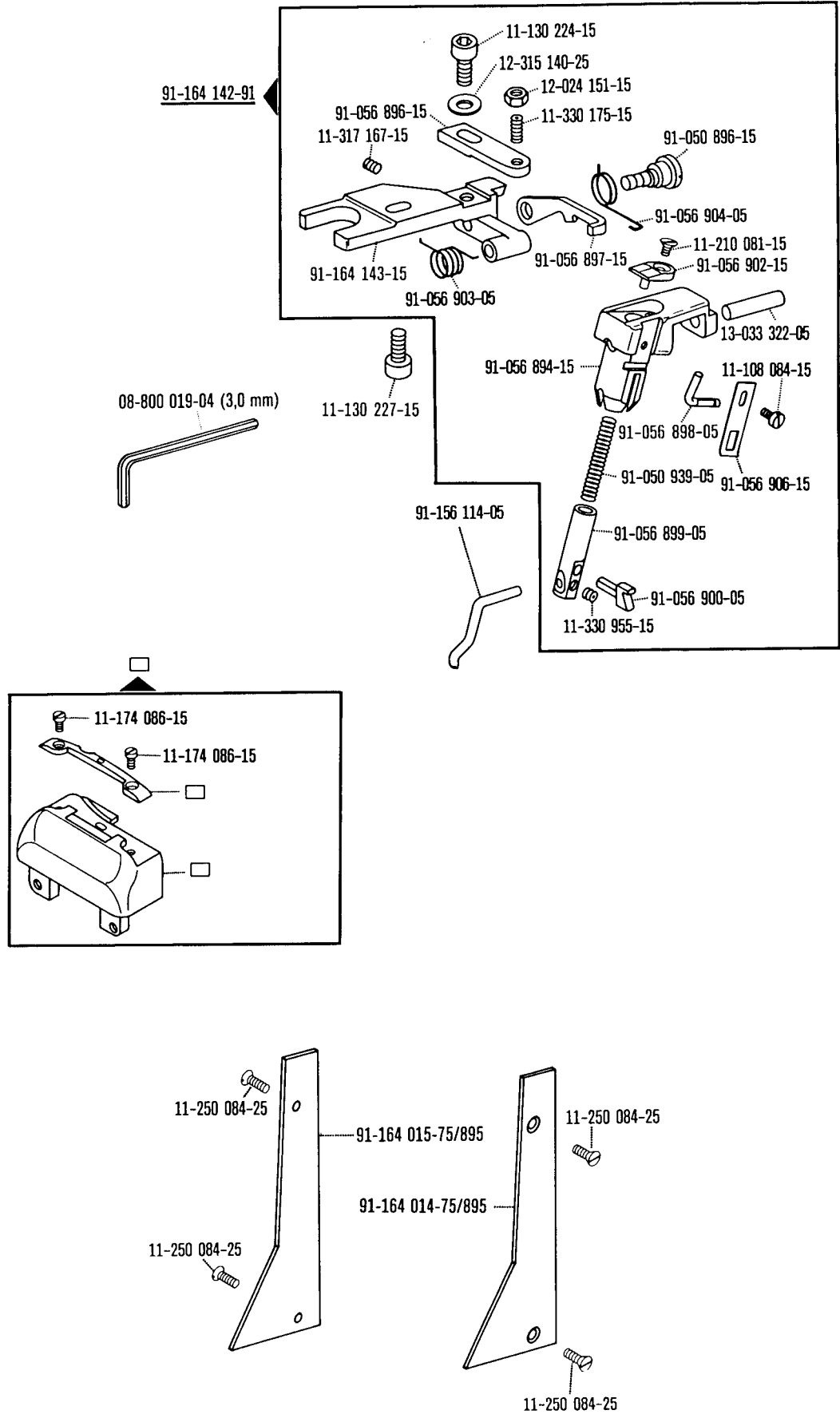
(die sonstigen Teile wie in Register 1 bis 4)
 (for all other parts see Sections 1 to 4)
 (les autres pièces comme dans les registres 1 à 4)
 (las demás piezas como en los registros 1 al 4)



*) Fadenabschneid-Einrichtung
 Thread trimmer
 Coupe-fil
 Cortahilos

**) Presserfuß-Automatik
 Automatic presser foot lifter
 Relève-pied automatique
 Alzaprensatejas

☐ siehe Erläuterungen Register 0
 see explanations in section 0
 voir légende registre 0
 ver explicaciones del registro 0



☐ siehe Erläuterungen Register 0
 see explanations in section 0
 voir légende registre 0
 ver explicaciones del registro 0

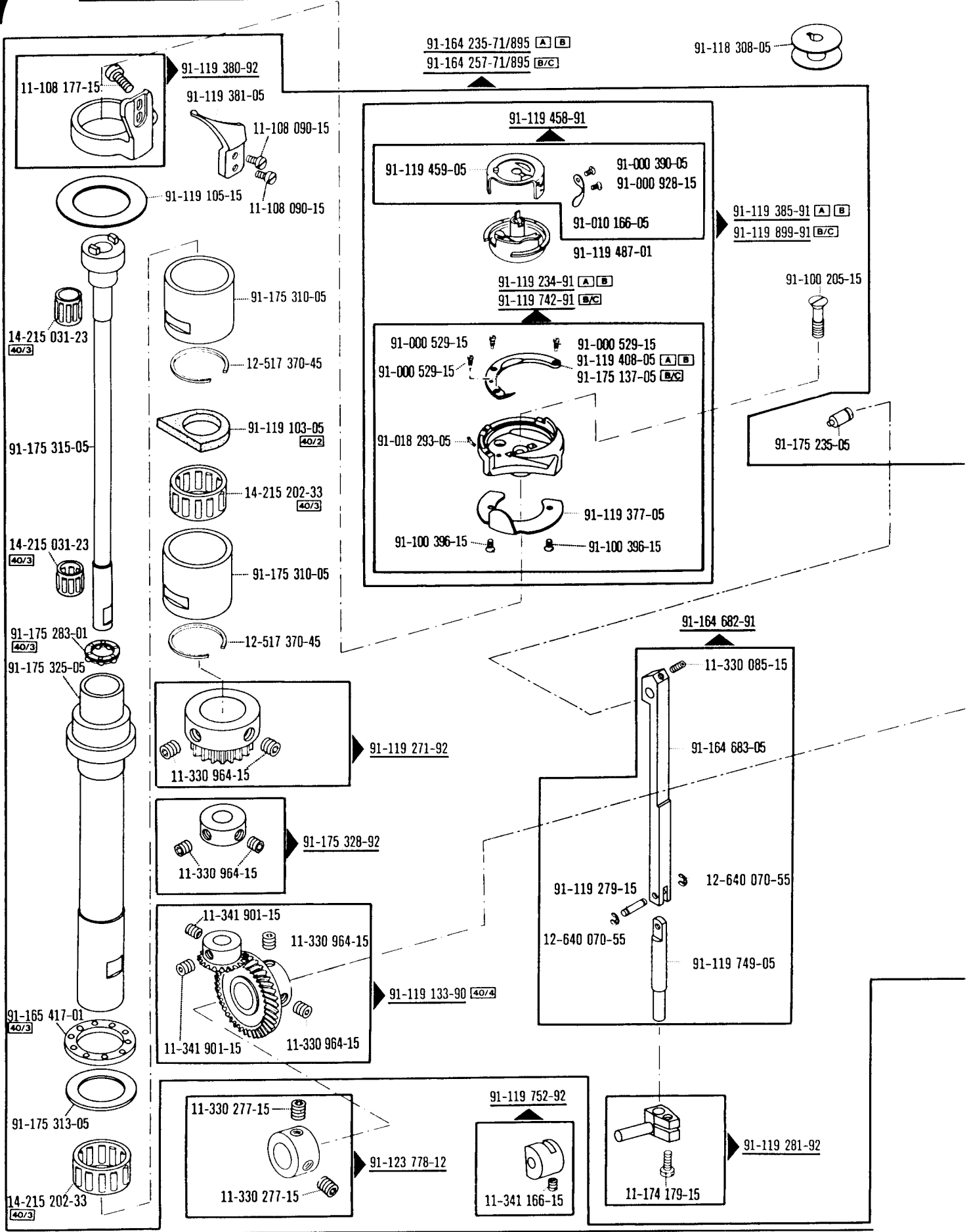
Kanten-Beschneideinrichtung
Edge trimmer
Couteau
Recortador

-725/04

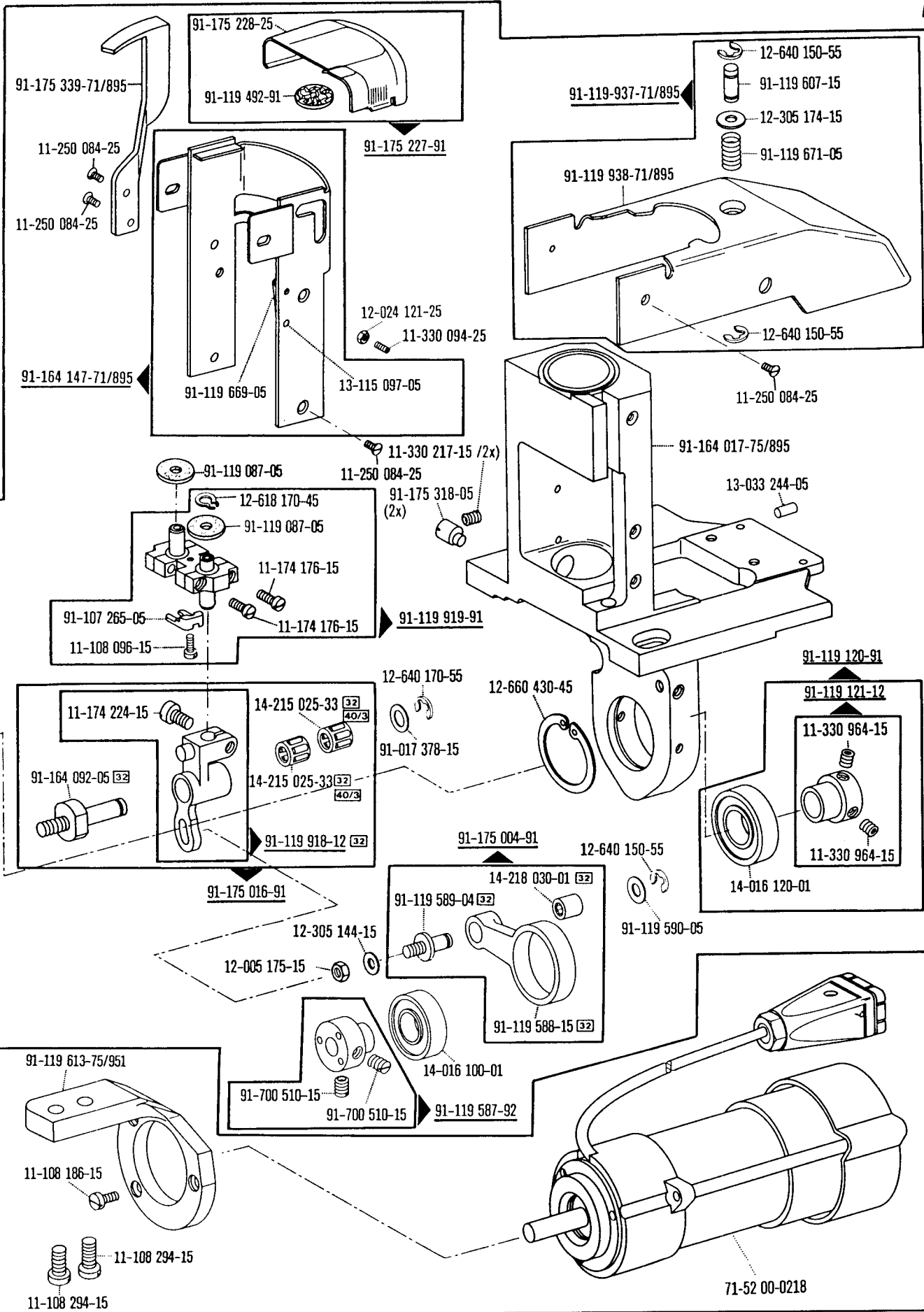
zur • pour
 for • para

PFAFF 1491 E1-755/13-900/53
PFAFF 1493 E1-755/13-900/53

7



☐ siehe Erläuterungen Register 0
 see explanations in section 0
 voir légende registre 0
 ver explicaciones del registro 0



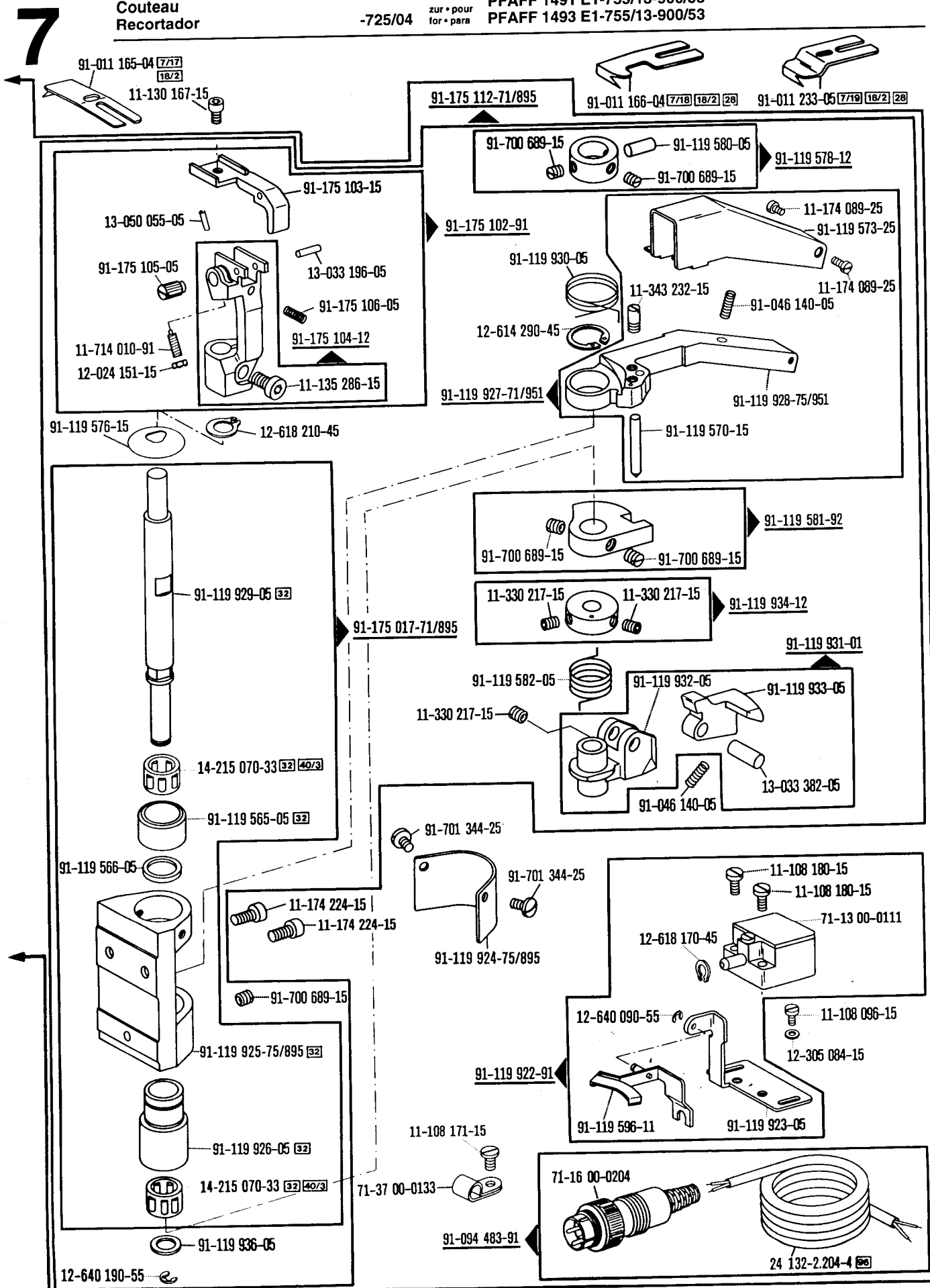
☐ siehe Erläuterungen Register 0
 see explanations in section 0
 voir légende registre 0
 ver explicaciones del registro 0

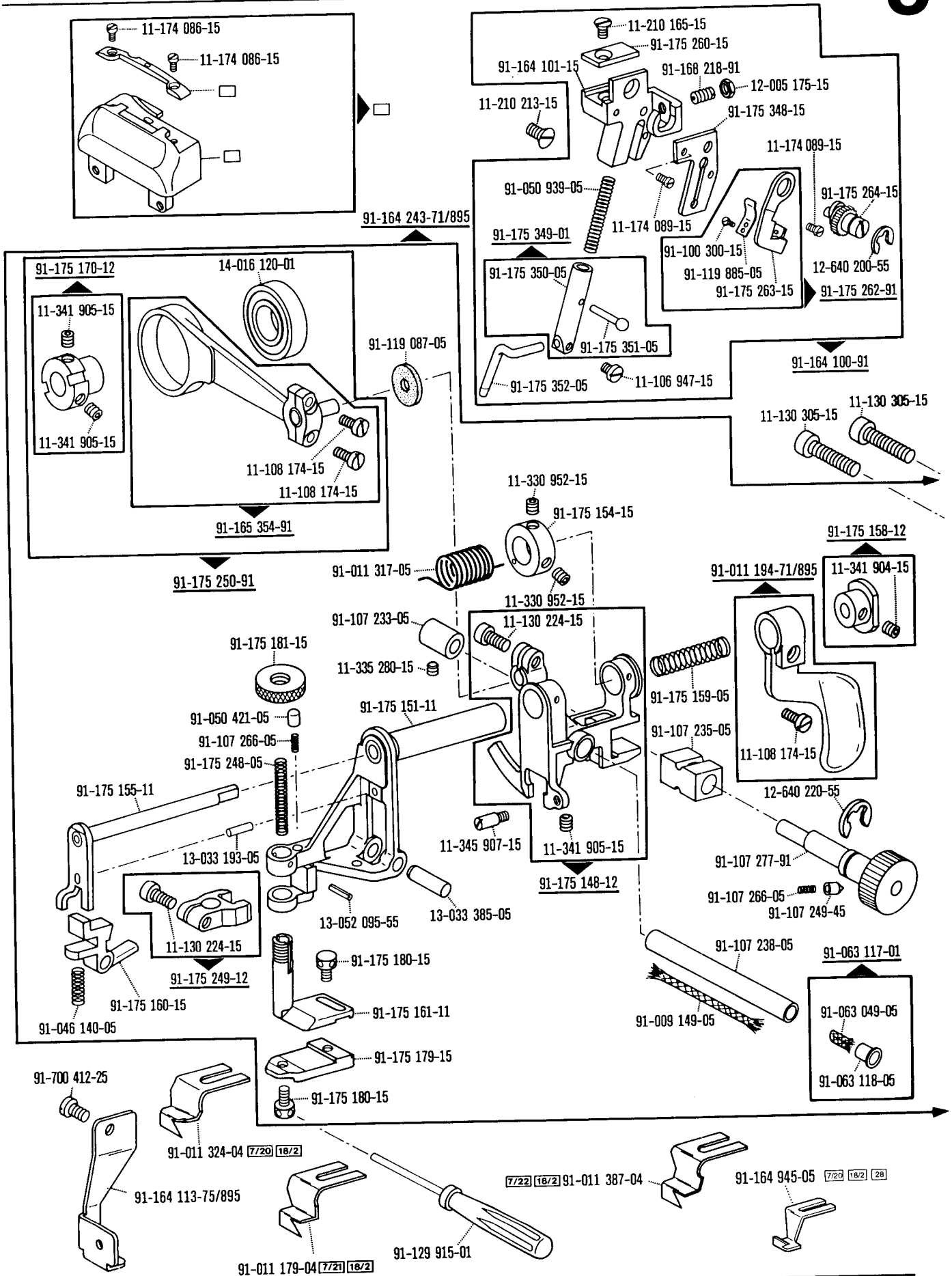
Kanten-Beschneideinrichtung
Edge trimmer
Couteau
Recortador

-725/04

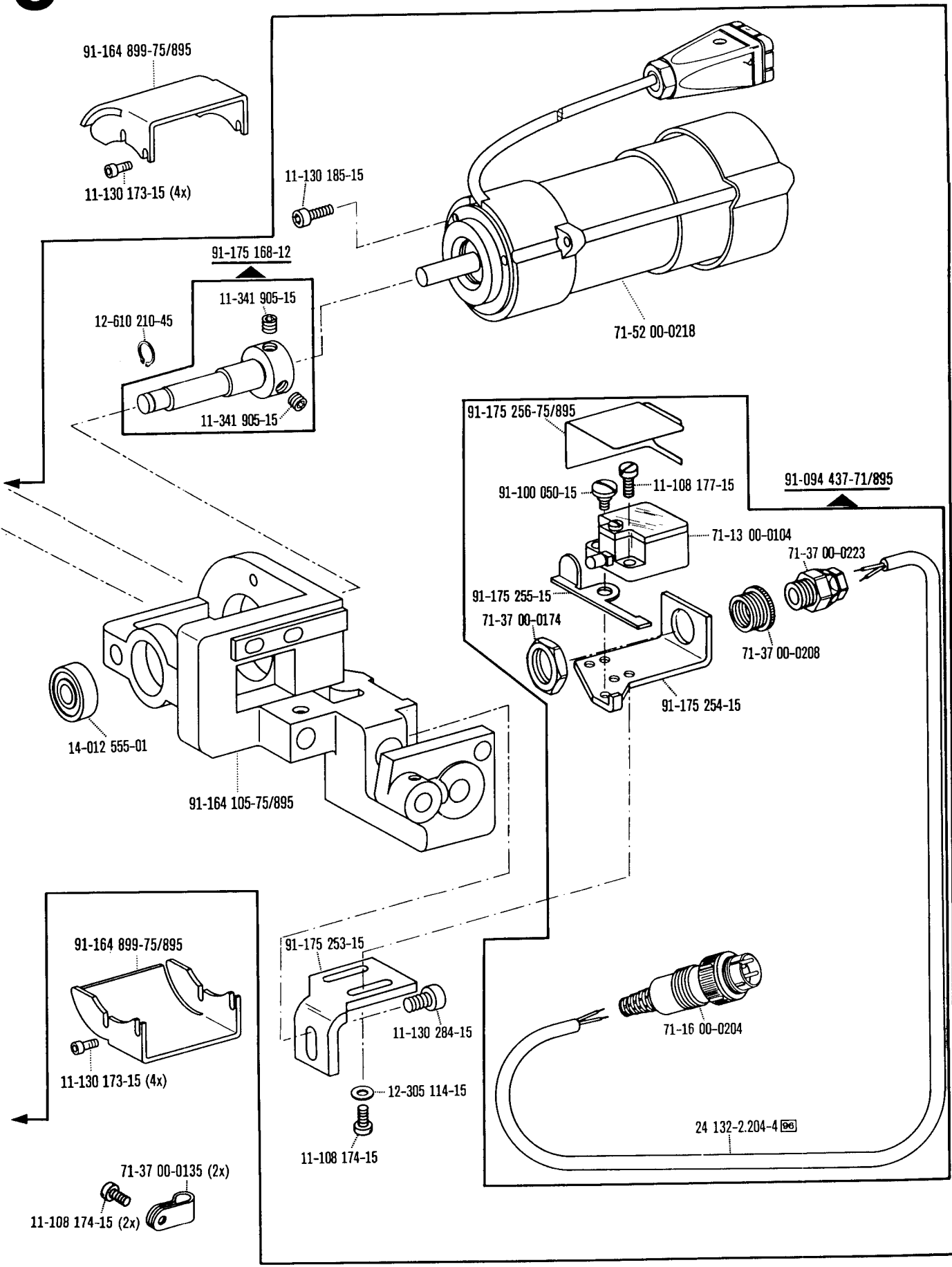
zur • pour
for • para

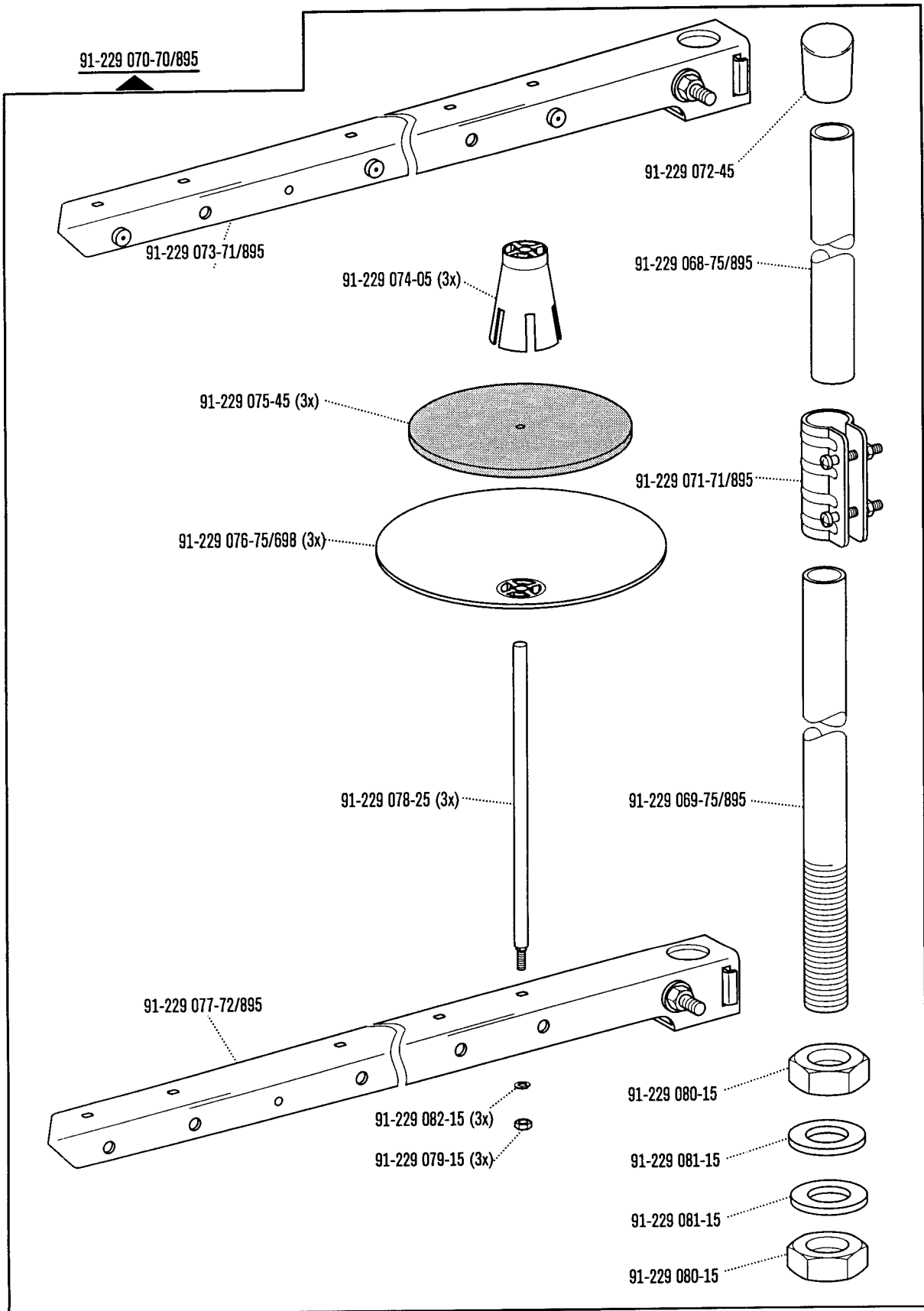
PFAFF 1491 E1-755/13-900/53
PFAFF 1493 E1-755/13-900/53



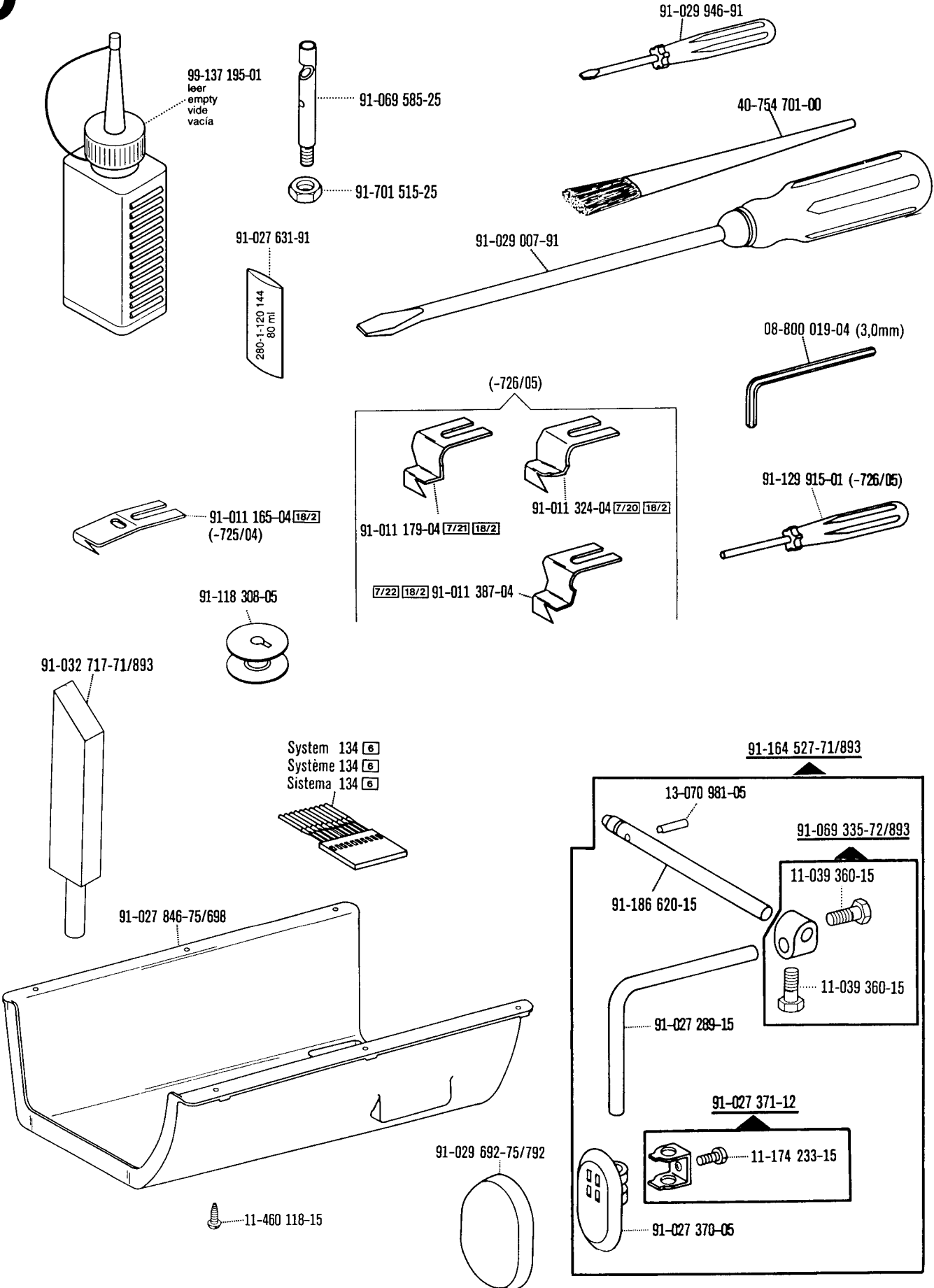


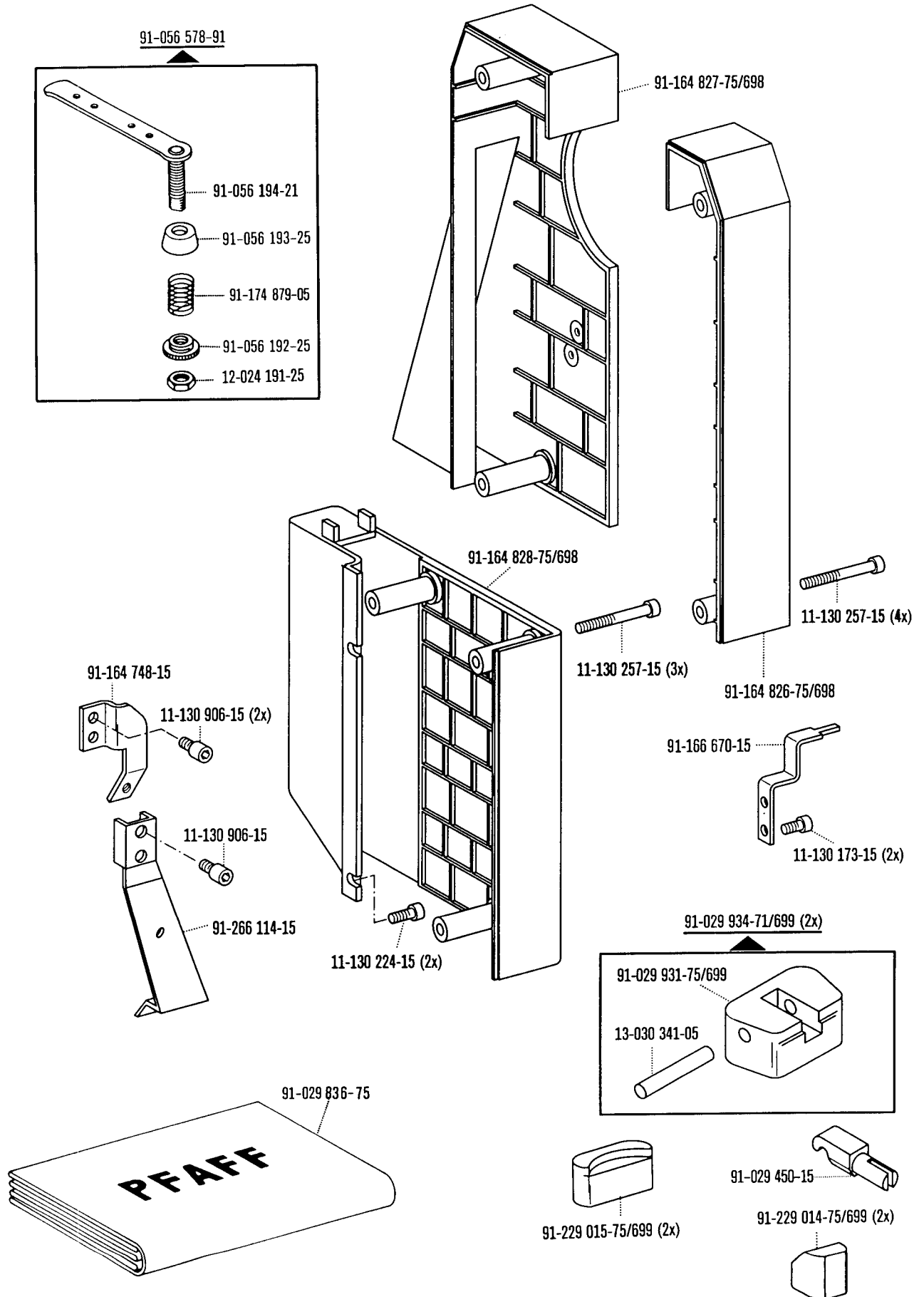
☐ siehe Erläuterungen Register 0
 see explanations in section 0
 voir légende registre 0
 ver explicaciones del registro 0



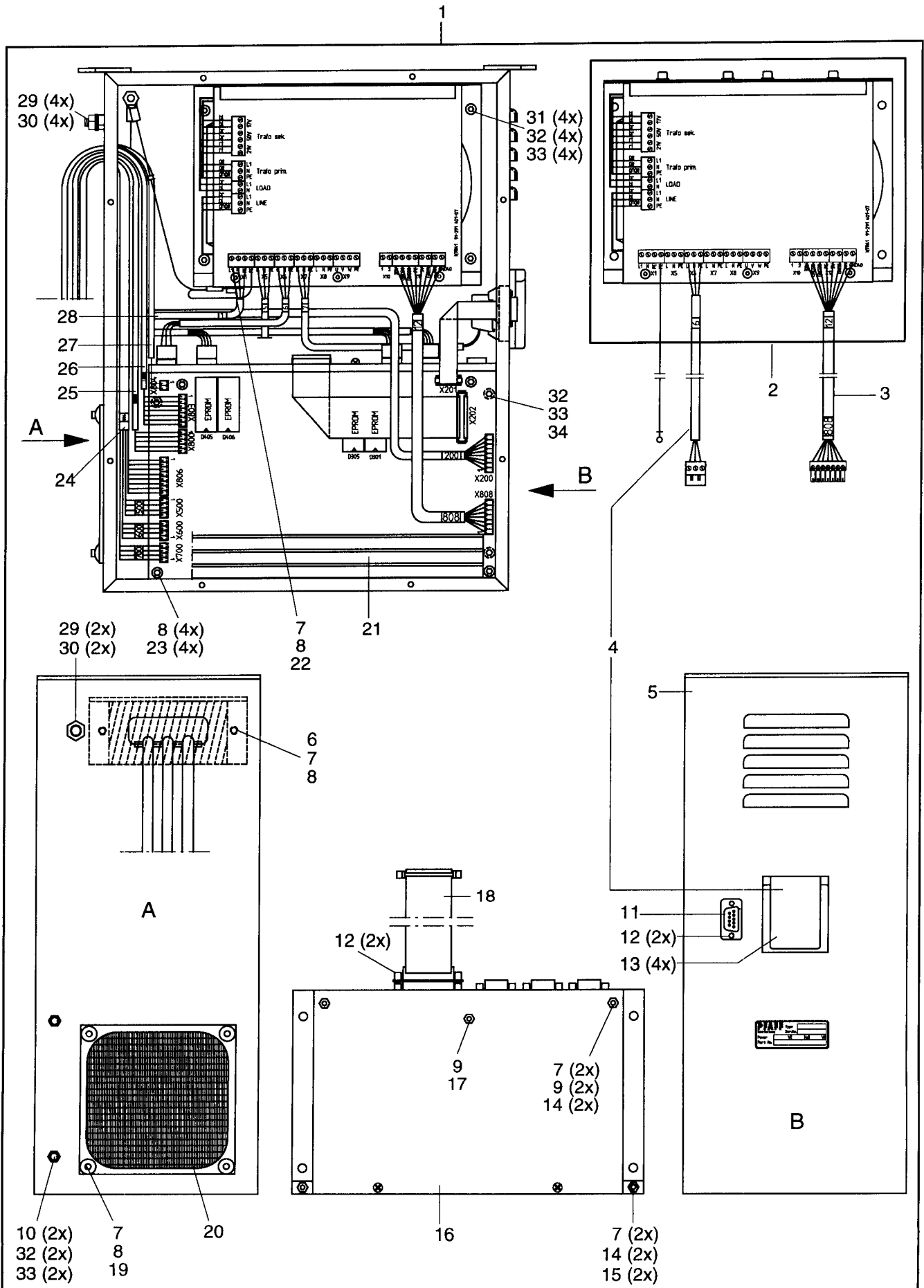


☐ siehe Erläuterungen Register 0
 see explanations in section 0
 voir légende registre 0
 ver explicaciones del registro 0





☐ siehe Erläuterungen Register 0
 see explanations in section 0
 voir légende registre 0
 ver explicaciones del registro 0



Pos.-Nr. Item No. N° pos. N° de pos.	Bestellnummer Part number N° de commande N° de pedido	Teile-Benennung Description Désignation Denominación	Pos.-Nr. Item No. N° pos. N° de pos.	Bestellnummer Part number N° de commande N° de pedido	Teile-Benennung Description Désignation Denominación
1	91-291 457-93/001	Steuergerät kpl. Control unit cpl. Appareil de commande cpl. Aparate de mando compl.	17	11-724 904-15	Abstandsbolzen M4 x 10 Spacing stud Boulon d'ecartement Perno distanciador
2	91-291 456-91	Netzteil Power pack Bloc d'alimentation Grupo de alimentación	18	91-291 446-91	Kupplungsstecker Coupler plug Raccord mâle Acoplamiento macho
3	91-291 461-91	Stecker mit Leitung Plug with length Fiche avec ligne Enchufe con table	19	11-130 179-25	Zylinderschraube M4 x 12 Pan-head screw Vis à tête cylindrique Tornillo cilíndrico
4	91-291 444-91	Netz-Steckdose mit Leitung Wall socket with lead Prise de courant avec ligne Caja de enchufe con cable	20	91-291 441-91	Gebläse Blower Soufflerie Soplador
5	71-76 00-0503	Leergehäuse Empty housing Boîtier vide Caja vacia	21	91-291 338-93/001	Bestückte Leiterplatte BST1/0 Solid state circuit board Carte imprimée équipée Place de circuito impreso
6	11-130 197-25	Zylinderschraube M4 x 25 Pan-head screw Vis à tête cylindrique Tornillo cilíndrico	22	11-130 170-25	Zylinderschraube M4 x 6 Pan-head screw Vis à tête cylindrique Tornillo cilíndrico
7	12-305 114-25	Scheibe A4,3 Washer Rondelle Arandela	23	11-180 169-25	Linsenschraube M4 x 6 Raised-head screw Vis à tête bombée Tornillo alomado
8	12-510 111-25	Zahnscheibe J4,3 Lock washer Rondelle dentée Arandela dentada	24	91-291 452-91	Leitung Tube Tuyau Tubo
9	12-024 151-25	Sechskantmutter M4 Hexagon nut Ecrou à six pans Tuerca hexagonal	25	91-291 451-91	Leitung Tube Tuyau Tubo
10	11-180 223-25	Linsenschraube M5 x 10 Raised-head screw Vis à tête bombée Tornillo alomado	26	91-291 459-91	Leitung Tube Tuyau Tubo
11	91-291 445-91	Kupplungsstecker Coupler plug Raccord mâle Acoplamiento macho	27	91-291 467-91	Leitung Tube Tuyau Tubo
12	71-16 00-0380	Befestigungsschraube Retaining screw Vis de fixation Tornillo de fijación	28	91-291 442-91	Motorschalter mit Leitung Motor switch with lead Contacteur moteur avec ligne Interruptor del motor con cable
13	11-225 175-25	Senkschraube M4 x 10 Countersunk screw Vis à tête noyée Tornillo avellanado	29	12-024 191-25	Sechskantmutter M6 Hexagon nut Ecrou à six pans Tuerca hexagonal
14	11-724 270-55	Abstandsbolzen M4 x 10 Spacing stud Boulon d'ecartement Perno distanciador	30	12-305 174-25	Scheibe A6,4 Washer Rondelle Arandela
15	11-724 290-55	Abstandsbolzen M4 x 15 Spacing stud Boulon d'ecartement Perno distanciador	31	11-130 224-25	Zylinderschraube M5 x 10 Pan-head screw Vis à tête cylindrique Tornillo cilíndrico
16	71-59 00-0711	Steuergerät P 200 Control unit Appareil de commande Aparato de mando	32	12-305 144-25	Scheibe 5,3 Washer Rondelle Arandela

Pos.-Nr. Item No. N° pos. N° de pos.	Bestellnummer Part number N° de commande N° de pedido	Teile-Benennung Description Désignation Denominación	Pos.-Nr. item No. N° pos. N° de pos.	Bestellnummer Part number N° de commande N° de pedido	Teile-Benennung Description Désignation Denominación
33	12-510 140-25	Zahnscheibe A5,3 Lock washer Rondelle dentée Arandela dentada			
34	11-130 233-25	Zylinderschraube M5 x 16 Pan-head screw Vis à tête cylindrique Tornillo cilíndrico			

Steuergerät

Control device

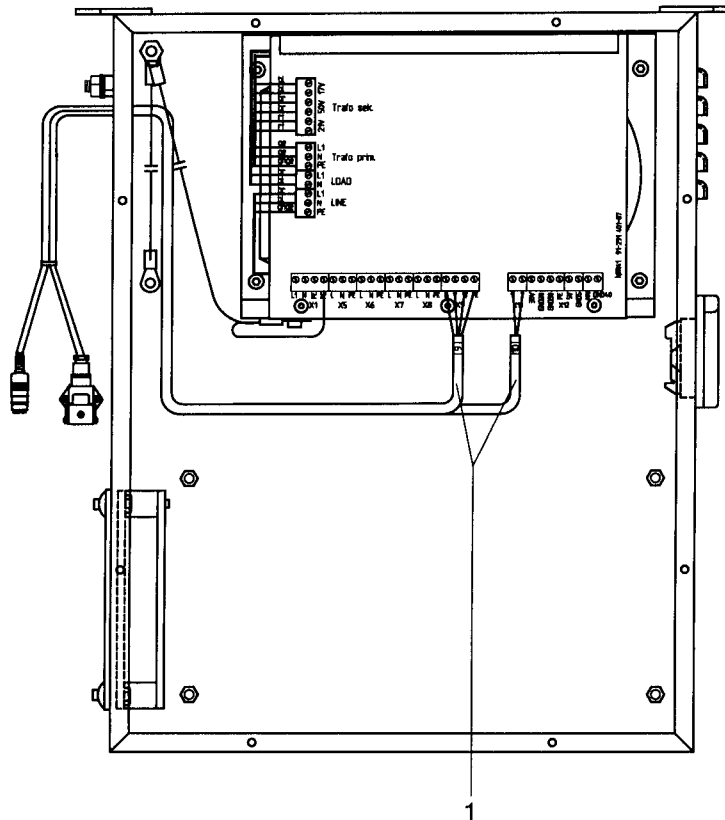
Boîte de commande

Caja de mandos

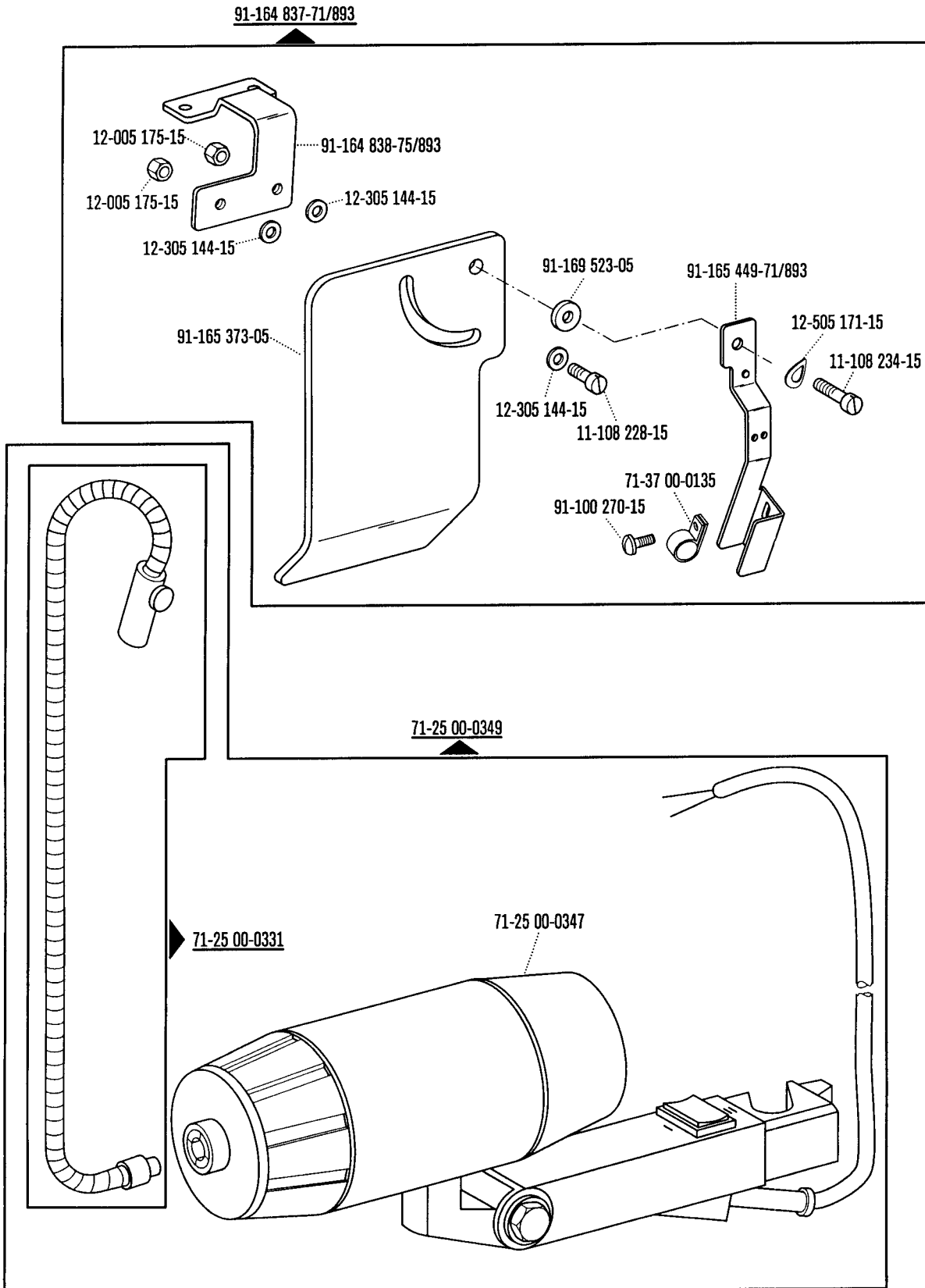
PFAFF 1491 E1 -725/04; -726/05

PFAFF 1493 E1 -725/04; -726/05

10



Pos.-Nr. Item No. N° pos. N° de pos.	Bestellnummer Part number N° de commande N° de pedido	Teile-Benennung Description Désignation Denominación	Pos.-Nr. Item No. N° pos. N° de pos.	Bestellnummer Part number N° de commande N° de pedido	Teile-Benennung Description Désignation Denominación
1	91-291 450 -91	Stecker mit Leitung Plug with length Fiche avec ligne Enchufe con table			

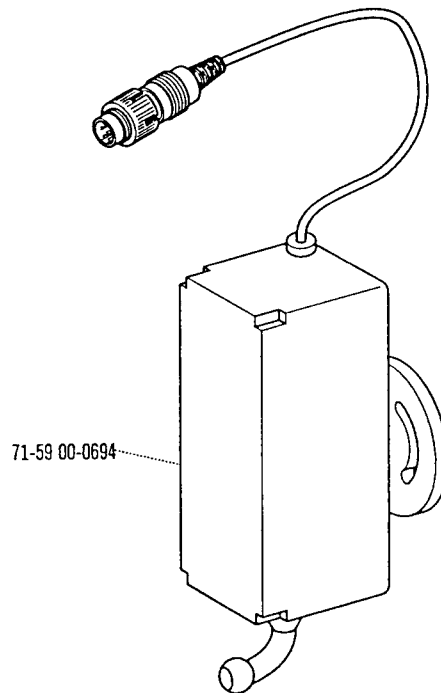


Sollwertgeber
Set-point generator
Codeur
Emisor del valor teórico

zur • pour
for • para

PFAFF 1491 E1
PFAFF 1493 E1

12

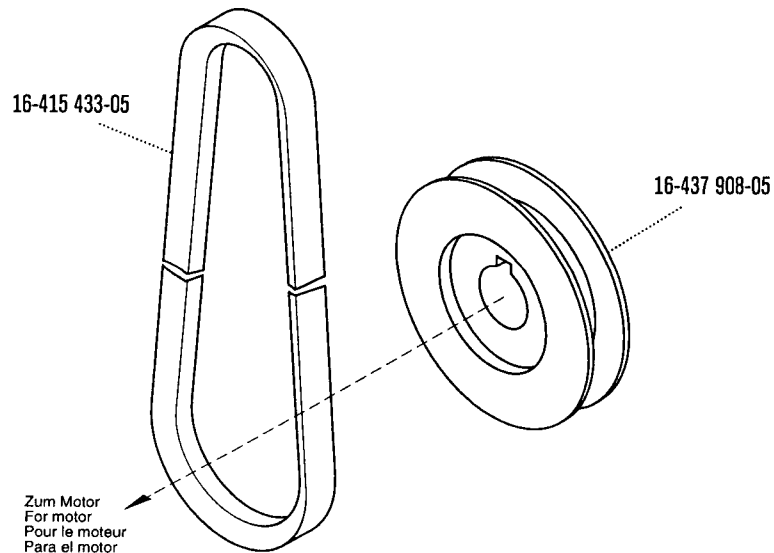


Keilriemen
V-belt
Courroie trapézoïdale
Correa trapezoidal

zur • pour
for • para

PFAFF 1491 E1
PFAFF 1493 E1

13

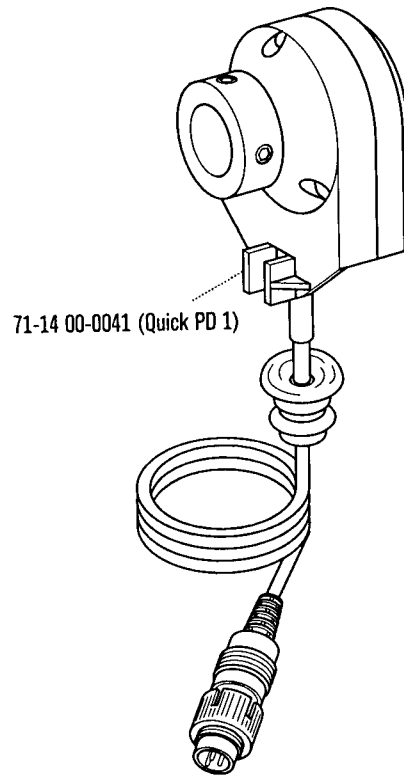


14

Positionsgeber
Synchronizer
Synchronisateur
Sincronizador

zur • pour
for • para

PFAFF 1491 E1
PFAFF 1493 E1



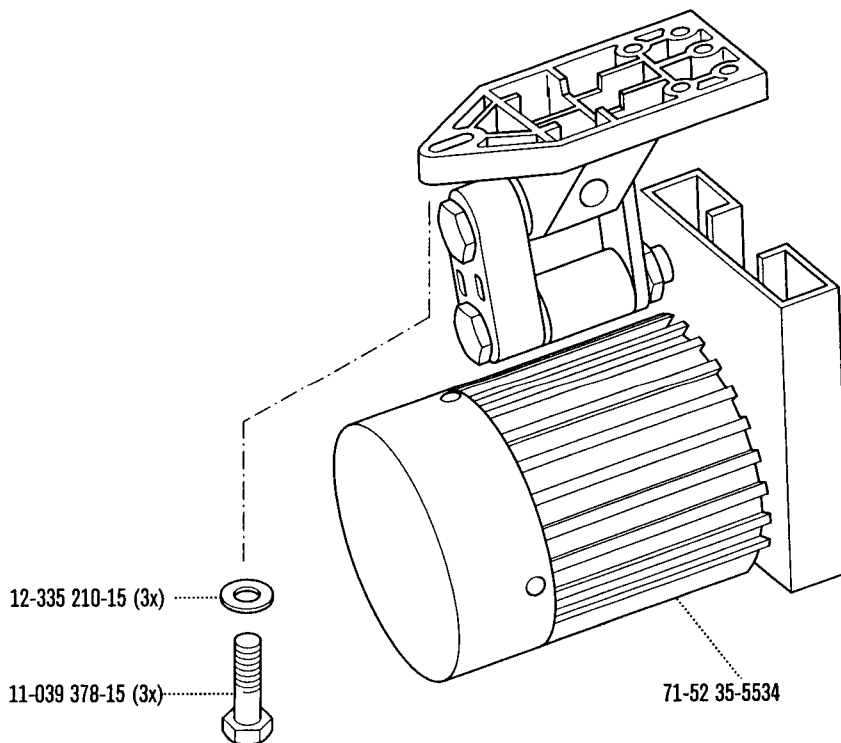
71-14 00-0041 (Quick PD 1)

15

Nähmotor
Sewing motor
Moteur de machine à coudre
Motor máquina de coser

zur • pour
for • para

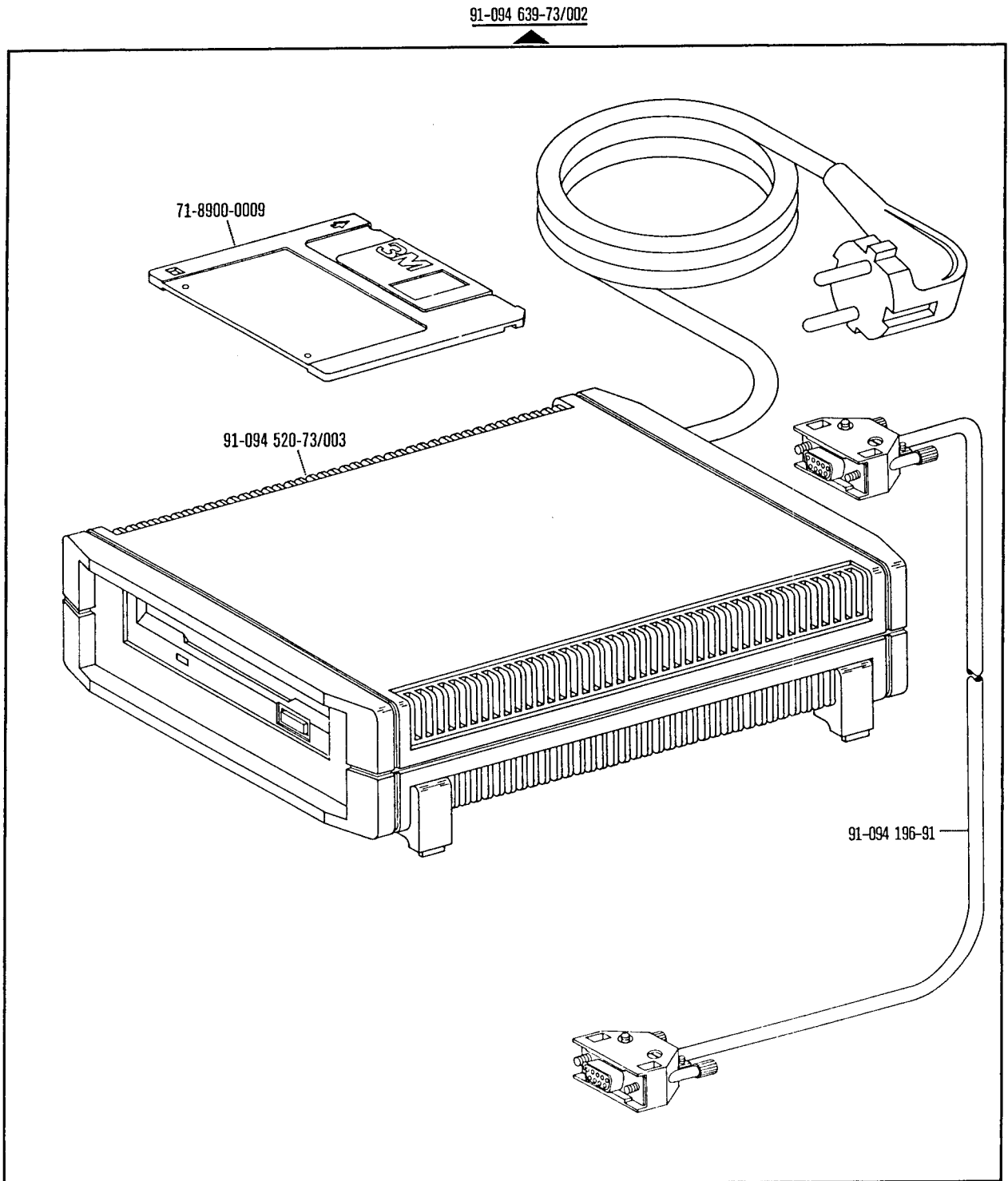
PFAFF 1491 E1
PFAFF 1493 E1



12-335 210-15 (3x)

11-039 378-15 (3x)

71-52 35-5534



No.	Seite Page Pages Página	No.	Seite Page Pages Página	No.	Seite Page Pages Página	No.	Seite Page Pages Página
08-800 019-04	25, 32	11-130 197-25	35	11-210 165-15	29	11-335 902-15	13, 17, 19
11-039 225-15	12	11-130 224-15	15, 18, 25, 29, 33	11-210 168-25	13, 15	11-341 166-15	15, 16, 26
11-039 360-15	32	11-130 224-25	35	11-210 169-15	11	11-341 901-15	16, 26
11-039 378-15	40	11-130 227-15	18, 25	11-210 213-15	29	11-341 902-15	13, 17, 19
11-106 947-15	29	11-130 227-25	13	11-210 295-15	13	11-341 904-15	29
11-108 084-15	25	11-130 233-15	14	11-225 175-25	35	11-341 905-15	10, 13, 15, 17, 19, 29, 30
11-108 087-15	10	11-130 233-25	37	11-250 084-25	13, 22, 25, 27	11-343 232-15	28
11-108 090-15	16, 26	11-130 257-15	33	11-305 226-15	18	11-345 907-15	29
11-108 093-15	11	11-130 284-15	10, 30	11-305 293-15	14	11-460 118-15	32
11-108 093-25	23	11-130 287-15	18	11-305 299-15	14	11-714 010-91	28
11-108 096-15	10, 15, 24, 27, 28	11-130 293-15	10, 14, 15, 17, 18	11-314 280-15	10	11-724 141-25	24
11-108 102-15	19	11-130 299-15	24	11-314 946-15	11	11-724 270-55	35
11-108 171-15	28	11-130 305-15	14, 29	11-317 167-15	25	11-724 290-55	35
11-108 174-15	18, 19, 29, 30	11-130 359-15	14	11-317 170-15	12	11-724 904-15	35
11-108 174-25	23	11-130 906-15	33	11-330 085-15	15, 16, 26	12-005 154-15	12
11-108 177-15	16, 26, 30	11-130 952-15	21	11-330 094-25	17, 27	12-005 175-15	18, 20, 27, 29, 38
11-108 180-15	19, 28	11-132 286-15	10	11-330 166-15	10, 12, 15	12-005 215-15	14
11-108 180-25	23	11-135 286-15	28	11-330 169-15	14, 15, 18, 30	12-024 121-25	17, 27
11-108 186-15	27	11-172 127-25	12	11-330 175-15	25	12-024 151-15	10, 19, 25, 28
11-108 222-15	10, 24	11-173 090-15	17	11-330 217-15	10, 12, 14, 17, 24, 27, 28	12-024 151-25	22, 35
11-108 225-25	23	11-173 090-25	17	11-330 220-15	12	12-024 171-15	10, 18, 24
11-108 228-15	14, 20, 24, 38	11-174 086-15	25, 29	11-330 226-15	10, 24	12-024 191-15	14
11-108 234-15	19, 38	11-174 089-15	29	11-330 244-15	18	12-024 191-25	33, 35
11-108 246-15	20	11-174 089-25	28	11-330 277-15	16, 26	12-072 152-15	10
11-108 264-15	20	11-174 173-15	11	11-330 280-15	18	12-305 084-15	24, 28
11-108 285-15	18, 21, 23	11-174 176-15	27	11-330 286-15	11	12-305 084-25	24
11-108 294-15	18, 27	11-174 179-15	16, 26	11-330 952-15	10, 14, 15, 24, 29	12-305 114-15	19, 30
11-130 089-15	11, 24	11-174 224-15	27, 28	11-330 955-15	15, 25	12-305 114-25	22, 35
11-130 167-15	28	11-174 233-15	32	11-330 960-15	17	12-305 144-15	10, 14, 15, 20, 24, 27, 38
11-130 170-25	35	11-180 169-25	35	11-330 962-15	11	12-305 144-25	35
11-130 173-15	30, 33	11-180 223-25	35	11-330 964-15	10, 13, 15, 16, 17, 19, 26, 27	12-305 174-15	10, 27
11-130 179-25	22, 35	11-210 038-15	15	11-335 280-15	29	12-305 174-25	35
11-130 185-15	30	11-210 081-15	25				

No.	Seite Page Pages Página	No.	Seite Page Pages Página	No.	Seite Page Pages Página	No.	Seite Page Pages Página
12-315 090-25	12	13-030 310-05	14	14-215 049-33	24	71-37 00-0136	23
12-315 140-25	25	13-030 341-05	33	14-215 070-33	28	71-37 00-0174	30
12-315 170-15	14, 15, 17	13-033 109-05	12	14-215 121-33	24	71-37 00-0208	30
12-335 151-15	19	13-033 193-05	29	14-215 202-33	16, 26	71-37 00-0223	30
12-335 210-15	40	13-033 196-05	28	14-218 030-01	27	71-52 00-0218	27, 30
12-505 171-15	20, 38	13-033 205-05	17	14-218 080-01	12	71-52 00-0515	10, 15, 24
12-510 081-25	24	13-033 244-05	27	14-602 901-01	13	71-52 35-5534	40
12-510 110-45	19	13-033 322-05	25	14-650 113-05	15	71-59 00-0694	39
12-510 111-25	35	13-033 382-05	28	14-650 251-05	17	71-59 00-0711	35
12-510 140-25	37	13-033 385-05	29	14-680 030-15	19	71-75 00-0219	23
12-517 370-45	16, 26	13-050 055-05	28	14-680 050-15	13, 19	71-76 00-0503	35
12-518 220-45	18	13-052 095-55	29	14-680 060-15	13	71-89 00-0009	41
12-610 190-45	19	13-064 388-05	14	16-415 433-05	39	91-000 390-05	16, 26
12-610 210-45	12, 24, 30	13-065 088-05	17	16-437 908-05	39	91-000 529-15	16, 26
12-610 230-45	14	13-070 981-05	32	40-754 701-00	32	91-000 621-15	15
12-610 250-45	14	13-115 097-05	27	71-13 00-0104	30	91-000 928-15	16, 26
12-610 280-45	11, 24	14-012 545-01	15	71-13 00-0111	28	91-002 065-05	12
12-610 290-45	17	14-012 555-01	30	71-13 00-0627	22	91-002 262-25	12
12-614 290-45	28	14-012 903-01	10, 24	71-13 00-0628	22	91-004 005-05	11
12-618 170-45	27, 28	14-016 080-01	14	71-13 00-0629	22	91-004 006-05	11
12-618 190-45	19	14-016 100-01	27	71-14 00-0041	40	91-009 149-05	29
12-618 210-45	28	14-016 120-01	15, 17, 27, 29	71-16 00-0204	28, 30	91-010 115-05	11
12-640 070-55	16, 26	14-016 151-91	13	71-16 00-0380	35	91-010 116-05	11
12-640 090-55	28	14-016 153-01	13	71-17 00-0131	19	91-010 166-05	16, 26
12-640 130-55	12, 13, 18	14-018 613-01	19	71-17 00-0212	14	91-010 183-05	12
12-640 150-55	14, 27	14-018 614-91	19	71-21 00-0174	19	91-011 165-04	28, 32
12-640 170-55	27	14-018 623-01	13, 19	71-25 00-0331	38	91-011 166-04	28
12-640 190-55	10, 28	14-018 624-91	13, 19	71-25 00-0347	38	91-011 179-04	29, 32
12-640 200-55	18, 29	14-215 013-23	12	71-25 00-0349	38	91-011 194-71/895	29
12-640 210-55	24	14-215 016-33	10	71-37 00-0132	19	91-011 233-05	28
12-640 220-55	10, 29	14-215 025-33	27	71-37 00-0133	28	91-011 317-05	29
12-660 320-45	15	14-215 028-33	24	71-37 00-0134	22, 23	91-011 324-04	29, 32
12-660 430-45	15, 17, 27	14-215 031-23	16, 26	71-37 00-0135	30, 38	91-011 387-04	29, 32

No.	Seite Page Pages Página	No.	Seite Page Pages Página	No.	Seite Page Pages Página	No.	Seite Page Pages Página
91-017 378-15	27	91-056 903-05	25	91-107 266-05	29	91-119 120-91	15, 17, 27
91-018 293-05	16, 26	91-056 904-05	25	91-107 277-91	29	91-119 121-12	15, 17, 27
91-020 119-05	14	91-056 906-15	25	91-118 098-25	13	91-119 133-90	16, 26
91-021 124-15	18	91-063 049-05	29	91-118 099-91	13	91-119 143-05	17
91-027 289-15	32	91-063 117-01	29	91-118 196-12	11	91-119 223-05	18
91-027 370-05	32	91-063 118-05	29	91-118 308-05	16, 26, 32	91-119 226-05	18
91-027 371-12	32	91-069 079-72/895	10	91-118 430-25	12	91-119 231-12	18
91-027 631-91	32	91-069 222-12	14	91-118 518-05	12	91-119 234-91	16, 26
91-027 846-75/698	32	91-069 335-72/893	32	91-118 535-05	11	91-119 236-05	18
91-029 007-91	32	91-069 585-25	32	91-118 544-15	14	91-119 237-05	18
91-029 450-15	33	91-090 226-91	19	91-118 570-92	13	91-119 242-15	19
91-029 692-75/792	32	91-090 227-45	19	91-118 596-05	11	91-119 243-05	19
91-029 836-75	33	91-094 196-91	41	91-118 681-05	13	91-119 250-05	18
91-029 931-75/699	33	91-094 437-71/895	30	91-118 682-05	13	91-119 251-92	19
91-029 934-71/699	33	91-094 483-91	28	91-118 683-05	13	91-119 253-05	18
91-029 946-91	32	91-094 520-73/003	41	91-118 685-05	13	91-119 255-12	18
91-032 717-71/893	32	91-094 639-73/002	41	91-118 722-12	19	91-119 256-05	18
91-046 140-05	28, 29	91-100 050-15	30	91-118 724-91	19	91-119 257-12	18
91-050 421-05	29	91-100 205-15	16, 26	91-118 726-12	19	91-119 258-05	18
91-050 896-15	25	91-100 270-15	38	91-118 857-05	14	91-119 259-91	18
91-050 939-05	25, 29	91-100 281-25	13	91-118 931-05	13	91-119 260-15	18
91-056 192-25	12, 33	91-100 289-15	18	91-118 934-91	13	91-119 261-05	18
91-056 193-25	12, 33	91-100 300-15	29	91-118 935-05	13	91-119 266-05	18
91-056 194-21	33	91-100 317-15	11, 24	91-118 937-05	13	91-119 269-91	19
91-056 578-91	33	91-100 331-15	14	91-118 939-21	13	91-119 271-92	16, 26
91-056 760-05	12	91-100 355-05	11, 24	91-118 940-05	13	91-119 279-15	16, 26
91-056 894-15	25	91-100 396-15	16, 26	91-119 013-92	12	91-119 281-92	16, 26
91-056 896-15	25	91-105 447-25	12	91-119 014-05	11, 24	91-119 326-15	18
91-056 897-15	25	91-107 233-05	29	91-119 049-05	12	91-119 328-12	18
91-056 898-05	25	91-107 235-05	29	91-119 081-91	17	91-119 347-05	12
91-056 899-05	25	91-107 238-05	29	91-119 087-05	27, 29	91-119 354-15	18
91-056 900-05	25	91-107 249-45	29	91-119 103-05	16, 26	91-119 377-05	16, 26
91-056 902-15	25	91-107 265-05	27	91-119 105-15	16, 26	91-119 380-92	16, 26

No.	Seite Page Pages Página	No.	Seite Page Pages Página	No.	Seite Page Pages Página	No.	Seite Page Pages Página
91-119 381-05	16, 26	91-119 669-05	27	91-119 937-71/895	27	91-164 061-15	10
91-119 385-91	16, 26	91-119 670-11	15	91-119 938-71/895	27	91-164 062-05	10
91-119 408-05	16, 26	91-119 671-05	27	91-119 984-15	19	91-164 063-05	10
91-119 421-05	24	91-119 711-05	17	91-122 934-05	18	91-164 064-12	10
91-119 442-05	18	91-119 724-05	15	91-123 778-12	16, 26	91-164 065-12	10
91-119 443-05	18	91-119 742-91	16, 26	91-129 915-01	29, 32	91-164 068-15	10
91-119 446-92	19	91-119 749-05	16, 26	91-129 917-91	5	91-164 069-12	10
91-119 448-92	18	91-119 750-05	18	91-129 919-91	5	91-164 079-91	11
91-119 449-12	18	91-119 751-15	18	91-129 920-91	5	91-164 080-01	11, 24
91-119 451-11	19	91-119 752-92	16, 26	91-129 941-91	5	91-164 084-15	11, 24
91-119 455-01	15	91-119 753-92	18	91-133 109-05	17	91-164 085-15	11, 24
91-119 458-91	16, 26	91-119 763-05	12	91-138 232-05	24	91-164 086-15	11
91-119 459-05	16, 26	91-119 765-05	12	91-156 114-05	25	91-164 087-15	11, 24
91-119 487-01	16, 26	91-119 795-11	15	91-162 526-05	17	91-164 089-91	11
91-119 492-91	17, 27	91-119 885-05	29	91-164 003-75/895	15	91-164 090-25	11
91-119 544-05	15	91-119 895-01	15	91-164 004-15	15	91-164 091-05	15
91-119 546-05	15	91-119 899-91	16, 26	91-164 005-00	15	91-164 092-05	27
91-119 565-05	28	91-119 918-12	27	91-164 009-90	15	91-164 093-05	17
91-119 566-05	28	91-119 919-91	27	91-164 012-05	15	91-164 100-91	29
91-119 570-15	28	91-119 922-91	28	91-164 013-15	15	91-164 101-15	29
91-119 573-25	28	91-119 923-05	28	91-164 014-75/895	25	91-164 102-05	11, 24
91-119 576-15	28	91-119 924-75/895	28	91-164 015-75/895	25	91-164 105-75/895	30
91-119 578-12	28	91-119 925-75/895	28	91-164 016-75/895	17	91-164 108-75/952	18
91-119 580-05	28	91-119 926-05	28	91-164 017-75/895	27	91-164 113-75/895	29
91-119 581-92	28	91-119 927-71/951	28	91-164 037-91	14	91-164 118-91	11, 24
91-119 582-05	28	91-119 928-75/951	28	91-164 038-15	14	91-164 119-91	17
91-119 587-92	27	91-119 929-05	28	91-164 039-71/951	14	91-164 120-21	17
91-119 588-15	27	91-119 930-05	28	91-164 042-05	10	91-164 123-25	17
91-119 589-04	27	91-119 931-01	28	91-164 050-12	10	91-164 127-71/895	17
91-119 590-05	27	91-119 932-05	28	91-164 053-05	10	91-164 128-75/895	17
91-119 596-11	28	91-119 933-05	28	91-164 056-05	10	91-164 129-15	18
91-119 607-15	27	91-119 934-12	28	91-164 057-11	10	91-164 142-91	25
91-119 613-75/951	27	91-119 936-05	28	91-164 060-92	10	91-164 143-15	25

No.	Seite Page Pages Página	No.	Seite Page Pages Página	No.	Seite Page Pages Página	No.	Seite Page Pages Página
91-164 146-71/895	16	91-164 803-75/895	21	91-164 846-91	13	91-166 824-05	11
91-164 147-71/895	27	91-164 804-91	14	91-164 847-91	10	91-167 636-05	19
91-164 153-92	24	91-164 805-01	14	91-164 848-91	11	91-167 750-05	14
91-164 154-01	24	91-164 808-05	14	91-164 858-71/698	20	91-168 024-05	18
91-164 155-05	24	91-164 809-91	14	91-164 873-91	10	91-168 194-71/698	12
91-164 156-91	24	91-164 810-05	14	91-164 880-71/895	15	91-168 218-91	29
91-164 184-91	24	91-164 811-25	22	91-164 881-71/895	15	91-168 480-15	13
91-164 185-05	24	91-164 812-91	24	91-164 882-91	10	91-169 137-05	24
91-164 186-05	24	91-164 813-15	24	91-164 894-71/895	16	91-169 523-05	20, 38
91-164 235-71/895	26	91-164 814-91	24	91-164 899-75/895	30	91-171 042-45	13
91-164 243-71/895	29	91-164 816-15	14	91-164 901-25	22	91-171 049-05	13
91-164 255-71/895	16	91-164 817-11	11	91-164 902-91	12	91-171 542-91	14
91-164 257-71/895	26	91-164 819-91	10	91-164 903-91	12	91-171 543-05	14
91-164 272-71/951	18	91-164 820-15	10	91-164 910-15	10	91-171 544-12	14
91-164 315-15	21	91-164 821-01	10	91-164 911-15	24	91-173 029-05	11, 24
91-164 364-15	14	91-164 823-75/895	21	91-164 945-05	29	91-173 295-25	12
91-164 380-05	11	91-164 824-75/895	21	91-165 354-91	29	91-173 664-15	11
91-164 382-11	10	91-164 825-45	23	91-165 373-05	20, 38	91-173 676-15	10
91-164 384-92	11	91-164 826-75/698	33	91-165 384-05	20	91-173 849-05	11
91-164 527-71/893	32	91-164 827-75/698	33	91-165 417-01	16, 26	91-173 850-05	10
91-164 615-05	12	91-164 828-75/698	33	91-165 440-91	12	91-173 854-05	10
91-164 621-05	10	91-164 829-91	14	91-165 441-01	12	91-173 886-05	10
91-164 622-12	10	91-164 831-91	14	91-165 443-04	12	91-174 396-05	12
91-164 672-91	15	91-164 832-11	14	91-165 445-91	13	91-174 783-05	13
91-164 673-01	15	91-164 834-72/893	13	91-165 449-71/893	38	91-174 879-05	33
91-164 677-91	15	91-164 836-71/893	20	91-166 014-05	12	91-175 004-91	27
91-164 682-91	16, 26	91-164 837-71/893	38	91-166 493-05	12	91-175 016-91	27
91-164 683-05	16, 26	91-164 838-75/893	20, 38	91-166 551-91	17	91-175 017-71/895	28
91-164 748-15	33	91-164 839-75/699	22	91-166 552-02	17	91-175 019-92	17
91-164 761-71/895	17	91-164 840-75/699	22	91-166 553-05	17	91-175 097-05	11
91-164 800-71/895	21	91-164 841-11	13	91-166 554-05	17	91-175 099-05	11
91-164 801-75/895	21	91-164 843-11	19	91-166 555-92	17	91-175 102-91	28
91-164 802-75/895	21	91-164 845-45	23	91-166 670-15	33	91-175 103-15	28

No.	Seite Page Pages Página	No.	Seite Page Pages Página	No.	Seite Page Pages Página	No.	Seite Page Pages Página
91-175 104-12	28	91-175 283-01	16, 26	91-229 074-05	31	91-291 456-91	35
91-175 105-05	28	91-175 310-05	16, 26	91-229 075-45	31	91-291 457-93/001	35
91-175 106-05	28	91-175 313-05	16, 26	91-229 076-75/698	31	91-291 459-91	35
91-175 110-91	11	91-175 315-05	16, 26	91-229 077-72/895	31	91-291 460-91	23
91-175 112-71/895	28	91-175 318-05	17, 27	91-229 078-25	31	91-291 461-91	35
91-175 137-05	16, 26	91-175 325-05	16, 26	91-229 079-15	31	91-291 467-91	35
91-175 148-12	29	91-175 328-92	16, 26	91-229 080-15	31	91-700 249-15	15
91-175 151-11	29	91-175 339-71/895	27	91-229 081-15	31	91-700 335-25	17
91-175 154-15	29	91-175 348-15	29	91-229 082-15	31	91-700 388-15	11
91-175 155-11	29	91-175 349-01	29	91-266 114-15	33	91-700 412-25	12, 20, 21, 22, 29
91-175 158-12	29	91-175 350-05	29	91-266 408-71/698	12	91-700 510-15	13, 27
91-175 159-05	29	91-175 351-05	29	91-266 409-25	12	91-700 689-15	28
91-175 160-15	29	91-175 352-05	29	91-266 410-25	12	91-700 785-15	15
91-175 161-11	29	91-176 074-05	10	91-266 411-25	12	91-701 319-25	12
91-175 168-12	30	91-176 302-05	12	91-266 412-05	12	91-701 344-25	28
91-175 170-12	29	91-176 309-05	11, 24	91-266 414-05	12	91-701 515-25	32
91-175 179-15	29	91-176 315-05	12	91-266 415-71/698	12	91-701 522-25	12
91-175 180-15	29	91-176 324-25	12	91-266 443-91	12	95-665 735-91	5
91-175 181-15	29	91-176 329-05	12	91-291 133-91	10	96-700 333-15	11, 24
91-175 227-91	27	91-176 333-05	12	91-291 338-93/001	35	96-730 002-05	10
91-175 228-25	27	91-176 337-15	12	91-291 400-91	24	99-135 585-05	13
91-175 235-05	16, 26	91-176 373-21	12	91-291 428-91	22	99-137 001-05	21
91-175 248-05	29	91-176 378-05	12	91-291 429-91	23	99-137 195-01	32
91-175 249-12	29	91-176 464-05	12	91-291 430-91	23	280-1-120 144	5
91-175 250-91	29	91-186 620-15	32	91-291 437-71/699	22	280-1-120 205	5
91-175 253-15	30	91-229 014-75/699	33	91-291 441-91	35	280-1-120 217	5
91-175 254-15	30	91-229 015-75/699	33	91-291 442-91	35	280-1-120 243	5
91-175 255-15	30	91-229 068-75/895	31	91-291 444-91	35	280-1-120 247	5
91-175 256-75/895	30	91-229 069-75/895	31	91-291 445-91	35	24 132-2.204-4	28, 30
91-175 260-15	29	91-229 070-70/895	31	91-291 446-91	35	26 536-3.015-9	20
91-175 262-91	29	91-229 071-71/895	31	91-291 450-91	37	26 536-3.020-9	11, 24
91-175 263-15	29	91-229 072-45	31	91-291 451-91	35		
91-175 264-15	29	91-229 073-71/895	31	91-291 452-91	35		

PFAFF

1491 E1

Unterklassen-Ausstattung

Subclass parts

Composition des sous-classes

Composición de las subclases

Unterklassen-Übersicht
Table of subclasses
Table des sous-classes
Tabla de subclases

PFAFF 1491 E1

Unterklasse Subclass Sous-classe Subclase	-755/13-59/01-900/53	-755/13-59/01-900/53	-755/13-725/04-900/53	-755/13-725/04-900/53
Arbeitsgang Operation Opération Opéracion				
Ausführung Model Version Tipo de máquina	AN5	BN5	AN5	BN5
Schneidabstand in mm Trimming margin in mm Distance de coupe en mm Margen de corte en mm			0,8 - 2,5	1,2 - 2,5
Nadelstange Needle bar Barre à aiguille Barra de aguja	91-119 440-91	91-119 440-91	91-175 110-91	91-175 110-91
Rollfuß ^[4] Roller presser Pied à roulette Pie rodante	91-164 907-91 ^[70/10] ^[90/71]	91-164 907-91 ^[70/10] ^[90/71]	91-164 303-93 ^[70/1] ^[90/70]	91-164 303-93 ^[70/1] ^[90/70]
Stichplatte ^[4] Needle plate Plaque à aiguille Placa de aguja	91-150 328-03	91-150 328-03	91-150 249-93 ^[9/2]	91-150 242-93 ^[9/2]
Schiebrad ^[4] Feed wheel Roue d'entraînement Rueda transportadora	91-119 544-05	91-119 546-05	91-119 544-05	91-119 546-05
Lineal Edge guide Guide-droit Guía recta	91-164 142-91 91-156 114-05	91-164 142-91 91-156 114-05	91-164 142-15 91-156 114-05	91-164 142-15 91-156 114-05
Bandvorführung Tape guide Guide-ruban Guía para cinta	91-164 765-91 91-164 761-71/895	91-164 765-91 91-164 761-71/895		
Bandrollenträger Tape reel bracket Plateau dérouleur Portarollos	91-026 558-70/895	91-026 558-70/895		
Bandtrommel Tape reel Tambour-dérouleur Tambor portacintas	91-056 758-70/895	91-056 758-70/895		
Träger Bracket Support Soporte	91-170 458-72/895	91-170 458-72/895		
Messer ^[18/2] Knife Couleau Cuchilla			91-011 165-04 ^[18] = 2,7; 3,0; 3,5 mm	91-011 165-04 ^[18] = 2,7; 3,0; 3,5 mm

Unterklassen-Übersicht
Table of subclasses
Table des sous-classes
Tabla de subclases

PFAFF 1491 E1

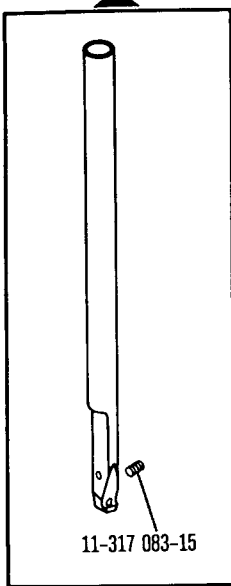
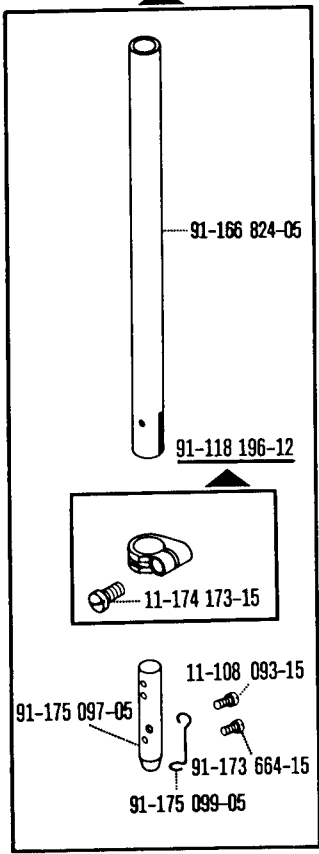
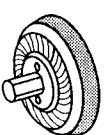


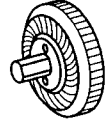
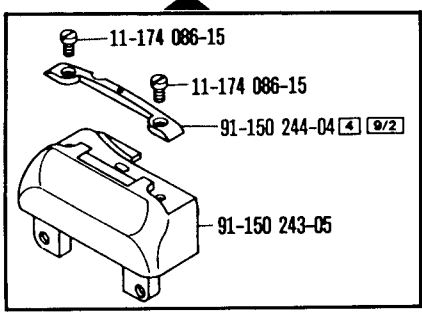
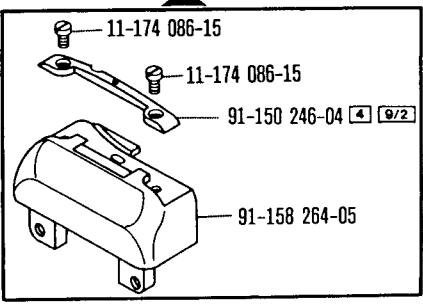
Unterklasse Subclass Sous-classe Subclase	-755/13-725/04-900/53	-755/13-726/05-900/53	-755/13-726/05-900/53	-755/13-726/05-900/53
Arbeitsgang Operation Opération Opéracion				
Ausführung Model Version Tipo de máquina	B/CN5	AN5	BN5	B/CN5
Schneidabstand in mm Trimming margin in mm Distance de coupe en mm Margen de corte en mm	1,5 - 2,5	0,8 - 2,5	1,2 - 2,5	1,5 - 2,5
Nadelstange Needle bar Barre à aiguille Barra de aguja	91-175 110-91	91-175 110-91	91-175 110-91	91-175 110-91
Rollfuß <input type="checkbox"/> Roller presser Pied à roulette Pie rodante	91-164 303-93 <input type="checkbox"/> 70/1 <input type="checkbox"/> 90/70	91-164 303-93 <input type="checkbox"/> 70/1 <input type="checkbox"/> 90/70	91-164 303-93 <input type="checkbox"/> 70/1 <input type="checkbox"/> 90/70	91-164 303-93 <input type="checkbox"/> 70/1 <input type="checkbox"/> 90/70
Stichplatte <input type="checkbox"/> Needle plate Plaque à aiguille Placa de aguja	91-150 245-93 <input type="checkbox"/> 9/2	91-150 249-93 <input type="checkbox"/> 9/2	91-150 242-93 <input type="checkbox"/> 9/2	91-150 245-93 <input type="checkbox"/> 9/2
Schiebrad <input type="checkbox"/> Feed wheel Roue d'entraînement Rueda transportadora	91-119 546-05	91-119 544-05	91-119 546-05	91-119 546-05
Lineal Edge guide Guide-droit Guía recta	91-164 142-91 91-156 114-05	91-164 100-91	91-164 100-91	91-164 100-91
Bandvorführung Tape guide Guide-ruban Guía para cinta				
Bandrollenträger Tape reel bracket Plateau dérouleur Portarollos				
Bandtrommel Tape reel Tambour-dérouleur Tambor portacintas				
Träger Bracket Support Soporte				
Messer <input type="checkbox"/> 18/2 Knife Couteau Cuchilla	91-011 165-04 <input type="checkbox"/> 18 = 2,7; 3,0; 3,5 mm	91-011 324-04 <input type="checkbox"/> 18 = 2,7; 3,0; 3,5 mm	91-011 324-04 <input type="checkbox"/> 18 = 2,7; 3,0; 3,5 mm	91-011 324-04 <input type="checkbox"/> 18 = 2,7; 3,0; 3,5 mm

siehe Erläuterungen Register 0
see explanations in section 0
voir légende registre 0
ver explicaciones del registro 0

Unterklassen-Übersicht
Table of subclasses
Table des sous-classes
Tabla de subclases

PFAFF 1491 E1

Unterklasse Subclass Sous-classe Subclase	-755/13-900/53	-755/13-900/53	-755/13-900/53
Arbeitsgang Operation Opération Operación	Zum Herstellen von Zier- und Befestigungsnähten. Schiebradtransport und angetriebener Rollfuß. For sewing fancy seams and assembly seams. Wheel feed and driven roller presser. Pour exécuter les coutures d'ornementation et de fixation. Avec entraînement par rove et pied à roulette entraînée. Para ejecutar costuras de adorno y fijación. Transportador inferior de rueda y pie rodante accionado.	Zum Herstellen von Zier- und Befestigungsnähten. Schiebradtransport und angetriebener Rollfuß. For sewing fancy seams and assembly seams. Wheel feed and driven roller presser. Pour exécuter les coutures d'ornementation et de fixation. Avec entraînement par rove et pied à roulette entraînée. Para ejecutar costuras de adorno y fijación. Transportador inferior de rueda y pie rodante accionado.	Zum Herstellen von Zier- und Befestigungsnähten. Schiebradtransport und angetriebener Rollfuß. For sewing fancy seams and assembly seams. Wheel feed and driven roller presser. Pour exécuter les coutures d'ornementation et de fixation. Avec entraînement par rove et pied à roulette entraînée. Para ejecutar costuras de adorno y fijación. Transportador inferior de rueda y pie rodante accionado.
Ausführung Model Version Tipo de máquina	AN5	BN5	B/CN5
Schneidabstand in mm Trimming margin in mm Distance de coupe en mm Margen de corte en mm			
Nadelstange Needle bar Barre à aiguille Barra de aguja	91-175 110-91	91-175 110-91	91-175 110-91
Rollfuß ^[4] Roller presser Pied à roulette Pie rodante	91-164 303-93 ^[70/1] ^[90/70]	91-164 303-93 ^[70/1] ^[90/70]	91-164 303-93 ^[70/1] ^[90/70]
Stichplatte ^[4] Needle plate Plaque à aiguille Placa de aguja	91-150 524-93	91-150 524-93	91-150 532-93
Schiebrad ^[4] Feed wheel Roue d'entraînement Rueda transportadora	91-119 544-05	91-119 546-05	91-119 546-05
Lineal Edge guide Guide-droit Guía recta			
Bandvorführung Tape guide Guide-ruban Guía para cinta			
Bandrollenträger Tape reel bracket Plateau dérouleur Portarollos			
Bandtrommel Tape reel Tambour-dérouleur Tambor portacintas			
Träger Bracket Support Soporte			
Messer ^[18/2] Knife Couteau Cuchilla			

<p style="text-align: center;">91-119 440-91</p>  <p style="text-align: center;">11-317 083-15</p> <p style="text-align: right;">-755/13-59/01-900/53</p>	<p style="text-align: center;">91-175 110-91</p>  <p style="text-align: center;">91-166 824-05</p> <p style="text-align: center;">91-118 196-12</p> <p style="text-align: center;">11-174 173-15</p> <p style="text-align: center;">11-108 093-15</p> <p style="text-align: center;">91-173 664-15</p> <p style="text-align: center;">91-175 099-05</p> <p style="text-align: right;">-755/13-725/04-900/53 -755/13-726/05-900/53 -755/13-900/53</p>		
<p>91-164 303-93 [4] [70/1] [90/70]</p>  <p style="text-align: right;">-755/13-725/04-900/53 -755/13-726/05-900/53 -755/13-900/53</p>	<p>91-164 907-91 [4] [70/13] [90/71]</p>  <p style="text-align: right;">-755/13-59/01-900/53</p>	<p>91-164 939-91 [4] [28] [70/13] [90/71]</p>  <p style="text-align: right;">-755/13-725/04-900/53 -755/13-726/05-900/53 -755/13-900/53</p>	<p>91-164 941-91 [4] [28] [70/14] [90/70]</p>  <p style="text-align: right;">-755/13-725/04-900/53 -755/13-726/05-900/53 -755/13-900/53</p>
<p style="text-align: center;">91-150 242-93 [8] [4] [9/2]</p>  <p style="text-align: center;">11-174 086-15</p> <p style="text-align: center;">11-174 086-15</p> <p style="text-align: center;">91-150 244-04 [4] [9/2]</p> <p style="text-align: center;">91-150 243-05</p> <p style="text-align: right;">-755/13-725/04-900/53 -755/13-726/05-900/53</p>		<p style="text-align: center;">91-150 245-93 [8/C] [4] [9/2]</p>  <p style="text-align: center;">11-174 086-15</p> <p style="text-align: center;">11-174 086-15</p> <p style="text-align: center;">91-150 246-04 [4] [9/2]</p> <p style="text-align: center;">91-158 264-05</p> <p style="text-align: right;">-755/13-725/04-900/53 -755/13-726/05-900/53</p>	

□ siehe Erläuterungen Register 0
 see explanations in section 0
 voir légende registre 0
 ver explicaciones del registro 0

91-150 249-93 [A] [4] [9/2]

11-174 086-15
 11-174 086-15
 91-150 251-04 [4] [9/2]
 91-150 250-05

-755/13-725/04-900/53
 -755/13-726/05-900/53

91-150 328-03 [4] [A] [B]

91-150 328-03 [4] [A] [B]

-755/13-59/01-900/53

91-150 524-93 [4] [9/2] [A] [B]

91-000 621-15
 91-000 621-15
 91-150 526-04 [4]
 91-150 525-05

-755/13-900/53

91-150 532-93 [4] [9/2]

91-000 621-15
 91-000 621-15
 91-150 526-04 [4]
 91-150 533-05

-755/13-900/53

91-119 544-05 [A]

91-119 544-05 [A]

-755/13-59/01-900/53
 -755/13-725/04-900/53
 -755/13-726/05-900/53
 -755/13-900/53

91-119 546-05 [B] [B/C]

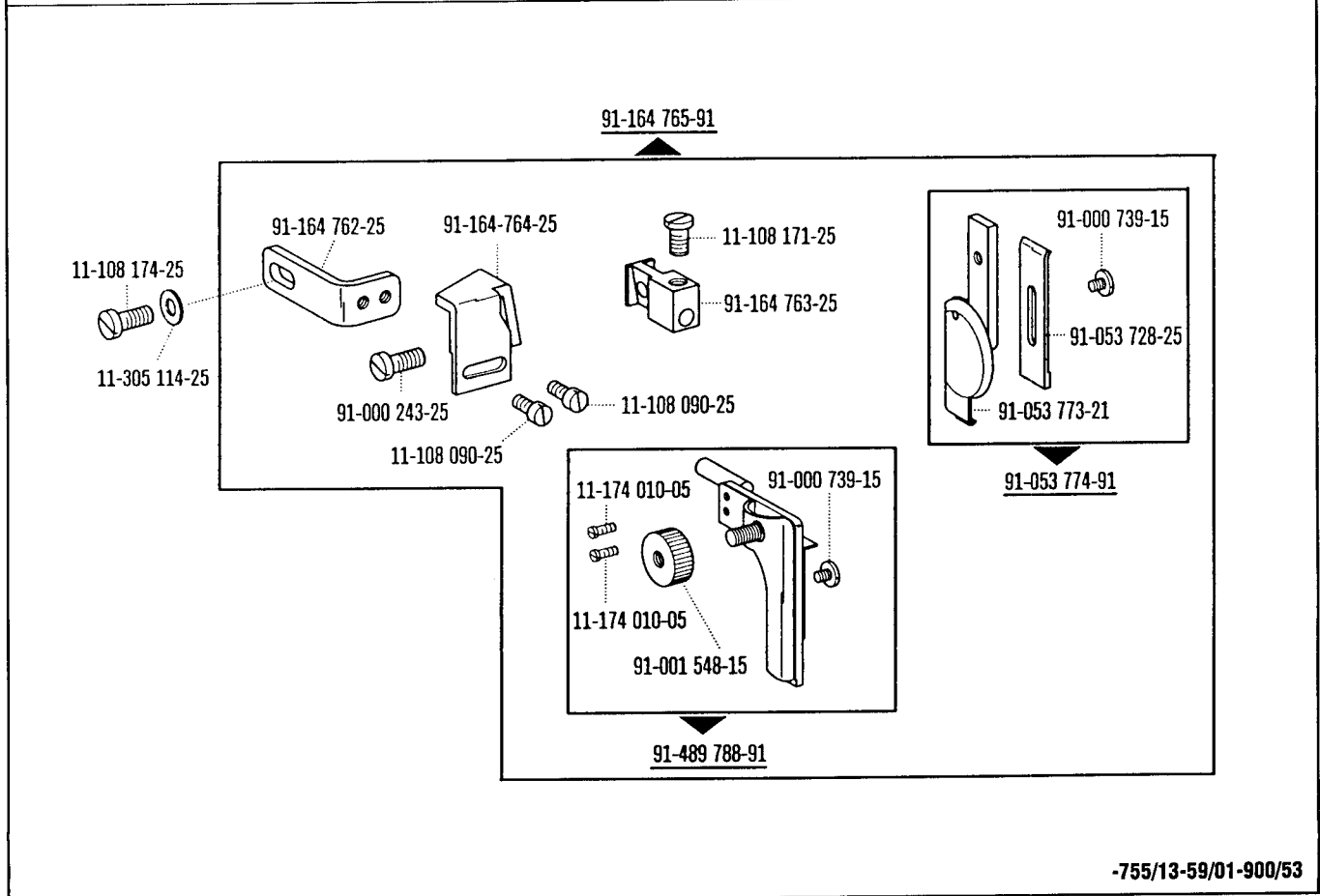
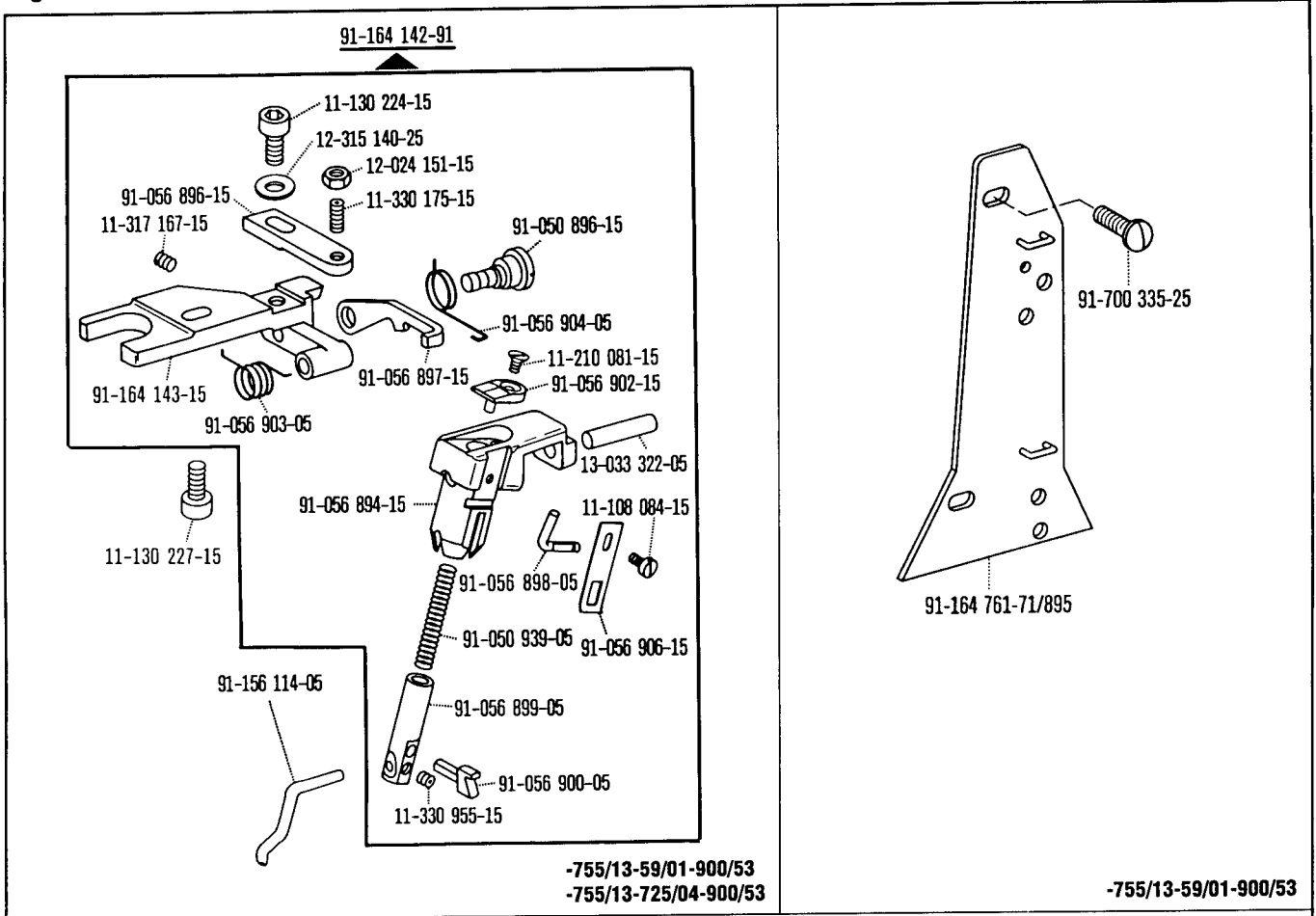
91-119 546-05 [B] [B/C]

-755/13-59/01-900/53
 -755/13-725/04-900/53
 -755/13-726/05-900/53
 -755/13-900/53

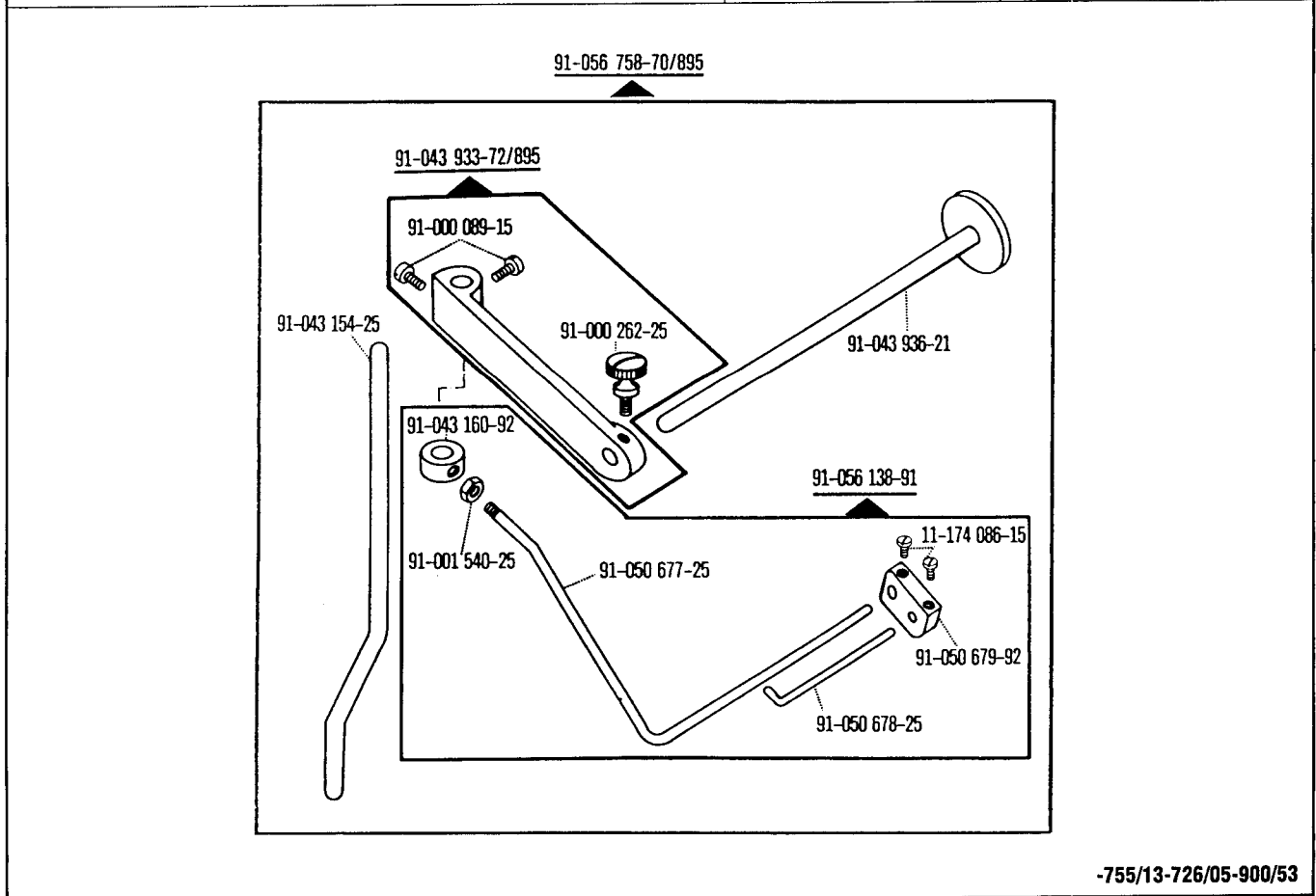
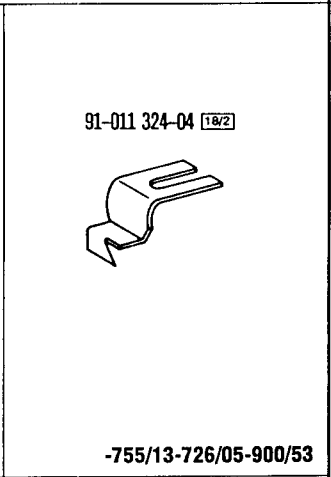
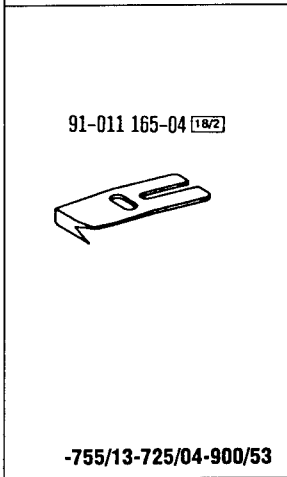
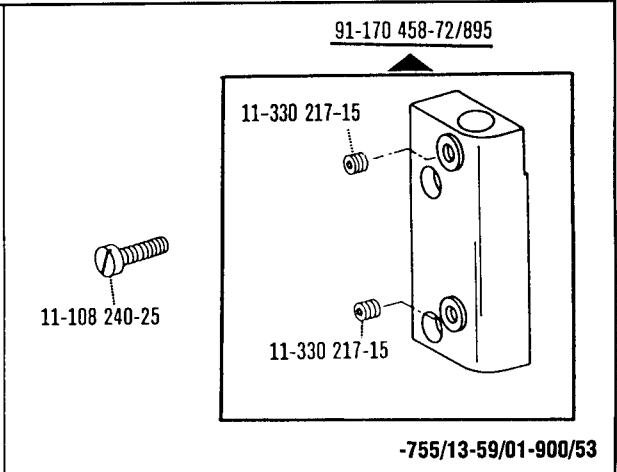
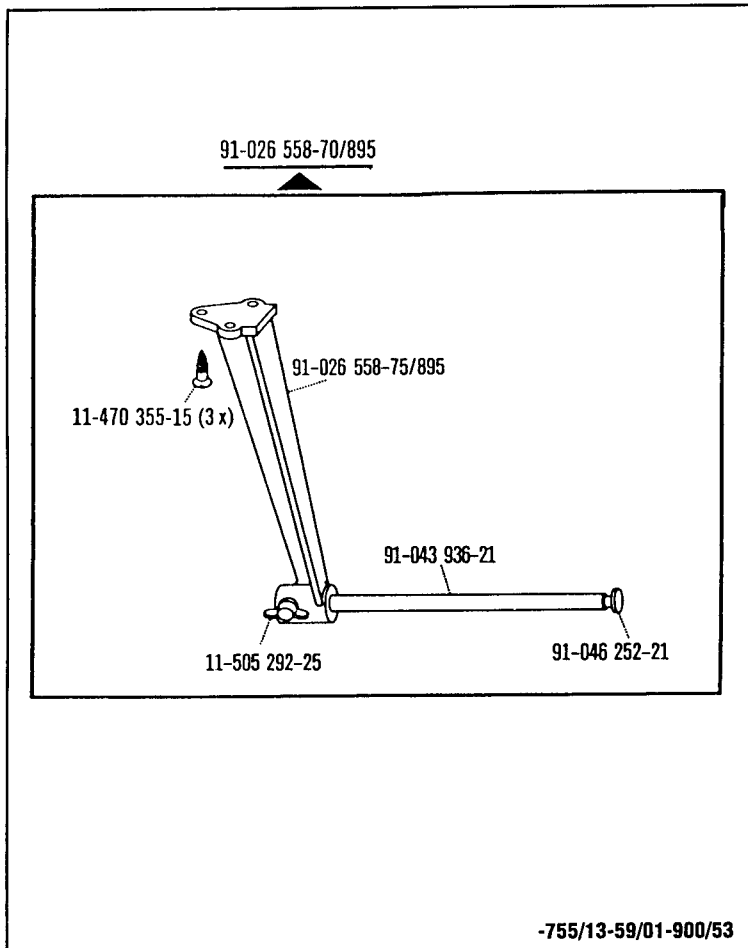
91-164 100-91

11-210 165-15
 91-175 260-15
 91-168 218-91
 12-005 175-15
 91-175 348-15
 91-175 262-91
 91-175 264-15
 11-174 089-15
 91-050 939-05
 91-175 350-05
 91-175 351-05
 11-106 947-15
 11-174 089-15
 12-640 200-55
 11-210 213-15

-755/13-726/05-900/53



☐ siehe Erläuterungen Register 0
 see explanations in section 0
 voir légende registre 0
 ver explicaciones del registro 0



PFAFF

1493 E1

Unterklassen-Ausstattung

Subclass parts

Composition des sous-classes

Composición de las subclases

Unterklassen-Übersicht
Table of subclasses
Table des sous-classes
Tabla de subclases PFAFF 1493 E1

Unterklasse Subclass Sous-classe Subclase	-755/13-59/01-900/53	-755/13-59/01-900/53	-755/13-725/04-900/53	-755/13-725/04-900/53
Arbeitsgang Operation Opération Opéracion				
Ausführung Model Version Tipo de máquina	AN5	BN5	AN5	BN5
Schneidabstand in mm Trimming margin in mm Distance de coupe en mm Margen de corte en mm			0,8 - 2,5	1,2 - 2,5
Nadelstange Needle bar Barre à aiguille Barra de aguja	91-119 440-91	91-119 440-91	91-175 110-91	91-175 110-91
Rollfuß <input type="checkbox"/> [4] Roller presser Pied à roulette Pie rodante	91-164 907-91 <input type="checkbox"/> [70/10] <input type="checkbox"/> [90/71]	91-164 907-91 <input type="checkbox"/> [70/10] <input type="checkbox"/> [90/71]	91-164 303-93 <input type="checkbox"/> [70/1] <input type="checkbox"/> [90/70]	91-164 303-93 <input type="checkbox"/> [70/1] <input type="checkbox"/> [90/70]
Stichplatte <input type="checkbox"/> [4] Needle plate Plaque à aiguille Placa de aguja	91-150 651-03	91-150 651-03	91-158 261-93 <input type="checkbox"/> [9/2]	91-158 261-93 <input type="checkbox"/> [9/2]
Schiebrad <input type="checkbox"/> [4] Feed wheel Roue d'entraînement Rueda transportadora	91-119 544-05	91-119 546-05	91-119 544-05	91-119 546-05
Lineal Edge guide Guide-droit Guía recta	91-164 142-91 91-156 114-05	91-164 142-91 91-156 114-05	91-164 142-15 91-156 114-05	91-164 142-15 91-156 114-05
Bandvorführung Tape guide Guide-ruban Guía para cinta	91-164 765-91 91-164 761-71/895	91-164 765-91 91-164 761-71/895		
Bandrollenträger Tape reel bracket Plateau dérouleur Portarollos	91-026 558-70/895	91-026 558-70/895		
Bandtrommel Tape reel Tambour-dérouleur Tambor portacintas	91-056 758-70/895	91-056 758-70/895		
Träger Bracket Support Soporte	91-170 458-72/895	91-170 458-72/895		
Messer <input type="checkbox"/> [18/2] Knife Couteau Cuchilla			91-011 165-04 <input type="checkbox"/> [18] = 2,7; 3,0; 3,5 mm	91-011 165-04 <input type="checkbox"/> [18] = 2,7; 3,0; 3,5 mm

Unterklassen-Übersicht
Table of subclasses
Table des sous-classes
Tabla de subclases

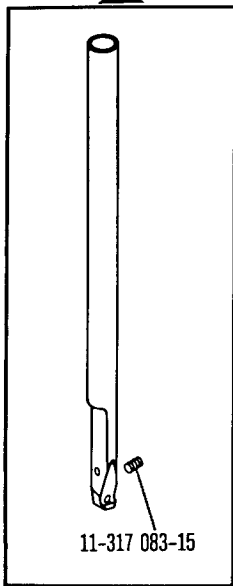
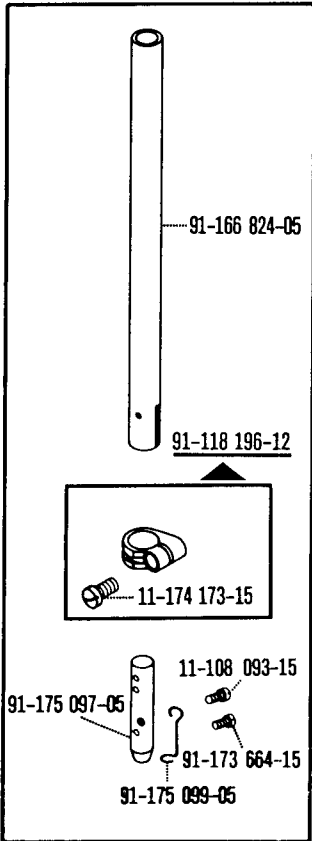
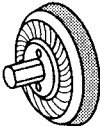
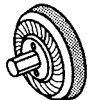


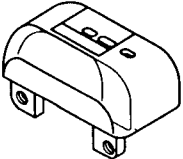
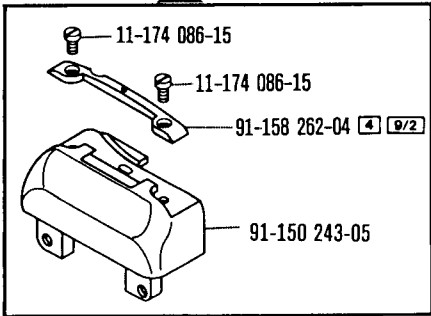
PFAFF 1493 E1

Unterklasse Subclass Sous-classe Subclase	-755/13-725/04-900/53	-755/13-726/05-900/53	-755/13-726/05-900/53	-755/13-726/05-900/53
Arbeitsgang Operation Opération Opéracion				
Ausführung Model Version Tipo de máquina	B/CN5	AN5	BN5	B/CN5
Schneidabstand in mm Trimming margin in mm Distance de coupe en mm Margen de corte en mm	1,5 - 2,5	0,8 - 2,5	1,2 - 2,5	1,5 - 2,5
Nadelstange Needle bar Barre à aiguille Barra de aguja	91-175 110-91	91-175 110-91	91-175 110-91	91-175 110-91
Rollfuß ⁴ Roller presser Pied à roulette Pie rodante	91-164 303-93 ^{70/1} ^{90/70}	91-164 303-93 ^{70/1} ^{90/70}	91-164 303-93 ^{70/1} ^{90/70}	91-164 303-93 ^{70/1} ^{90/70}
Stichplatte ⁴ Needle plate Plaque à aiguille Placa de aguja	91-158 263-93 ^{9/2}	91-158 261-93 ^{9/2}	91-158 261-93 ^{9/2}	91-158 263-93 ^{9/2}
Schiebrad ⁴ Feed wheel Roue d'entraînement Rueda transportadora	91-119 546-05	91-119 544-05	91-119 546-05	91-119 546-05
Lineal Edge guide Guide-droit Guía recta	91-164 142-91 91-156 114-05	91-164 100-91	91-164 100-91	91-164 100-91
Bandvorführung Tape guide Guide-ruban Guía para cinta				
Bandrollenträger Tape reel bracket Plateau dérouleur Portarollos				
Bandtrommel Tape reel Tambour-dérouleur Tambor portacintas				
Träger Bracket Support Soporte				
Messer ^{18/2} Knife Couteau Cuchilla	91-011 165-04 ¹⁸ = 2,7; 3,0; 3,5 mm	91-011 324-04 ¹⁸ = 2,7; 3,0; 3,5 mm	91-011 324-04 ¹⁸ = 2,7; 3,0; 3,5 mm	91-011 324-04 ¹⁸ = 2,7; 3,0; 3,5 mm

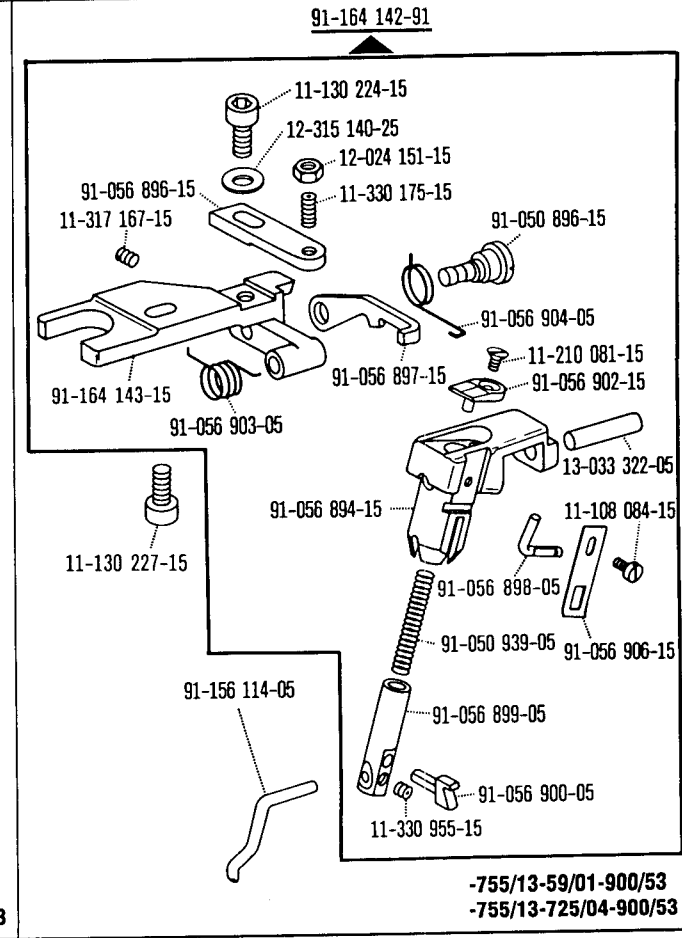
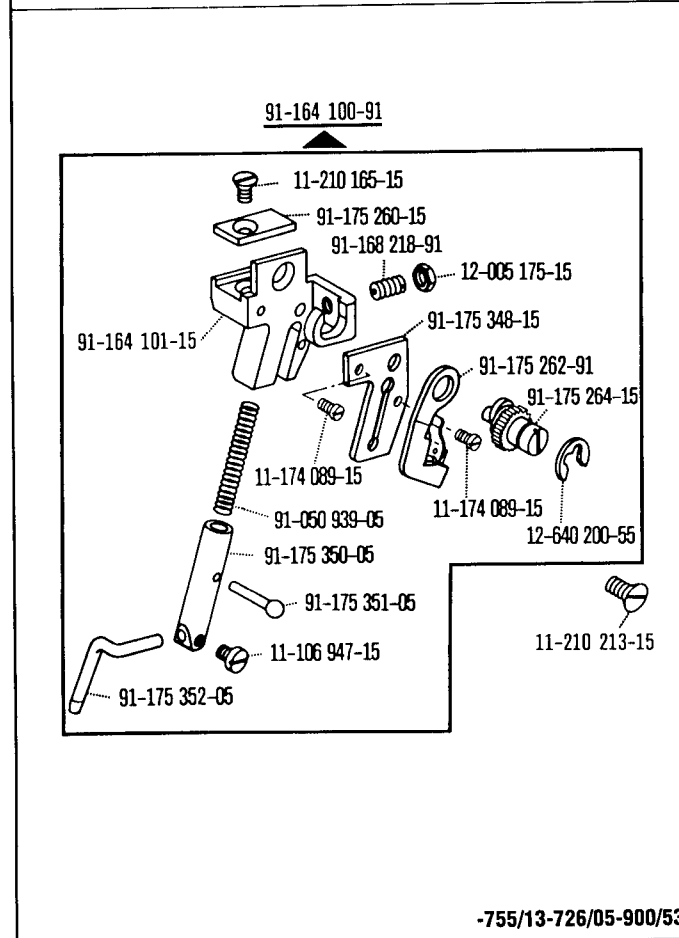
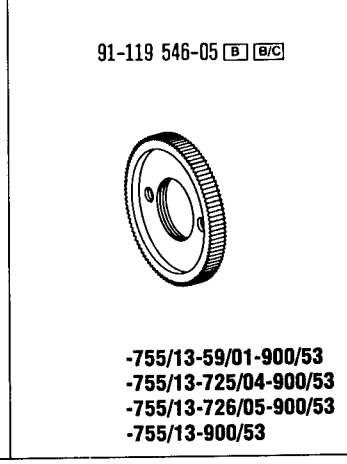
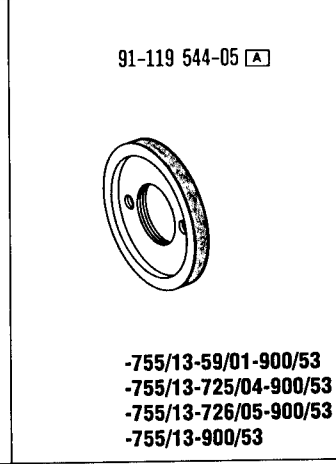
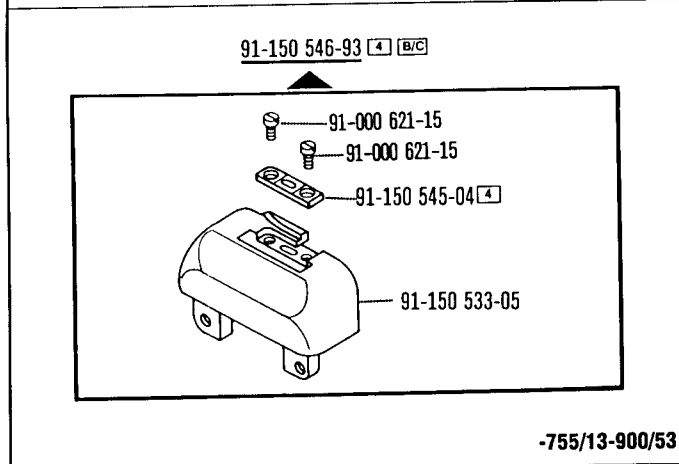
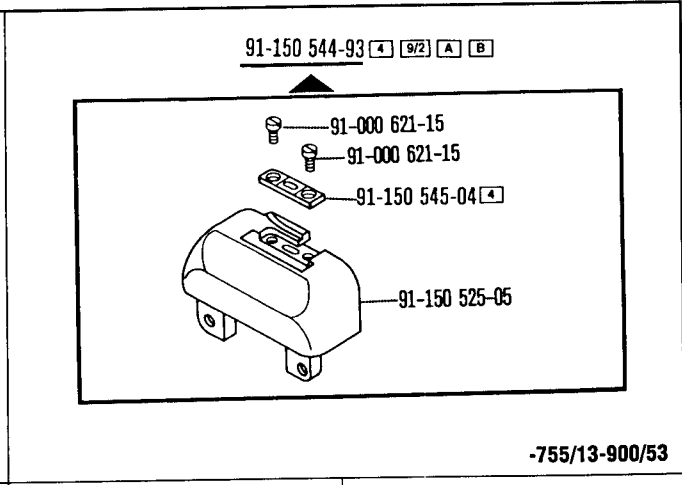
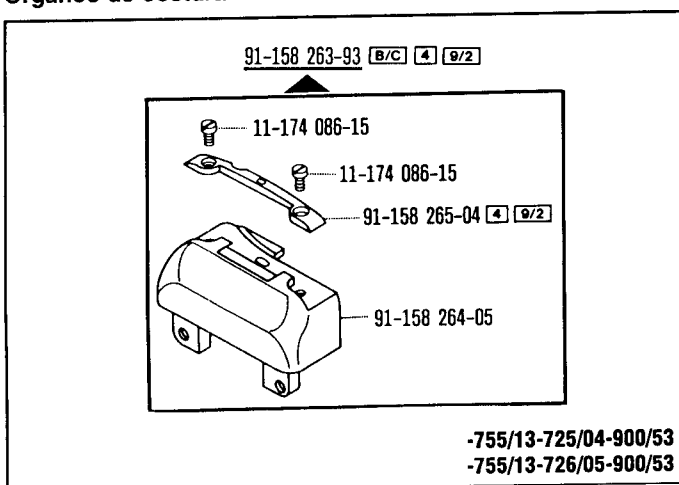
Unterklassen-Übersicht
Table of subclasses
Table des sous-classes
Tabla de subclases

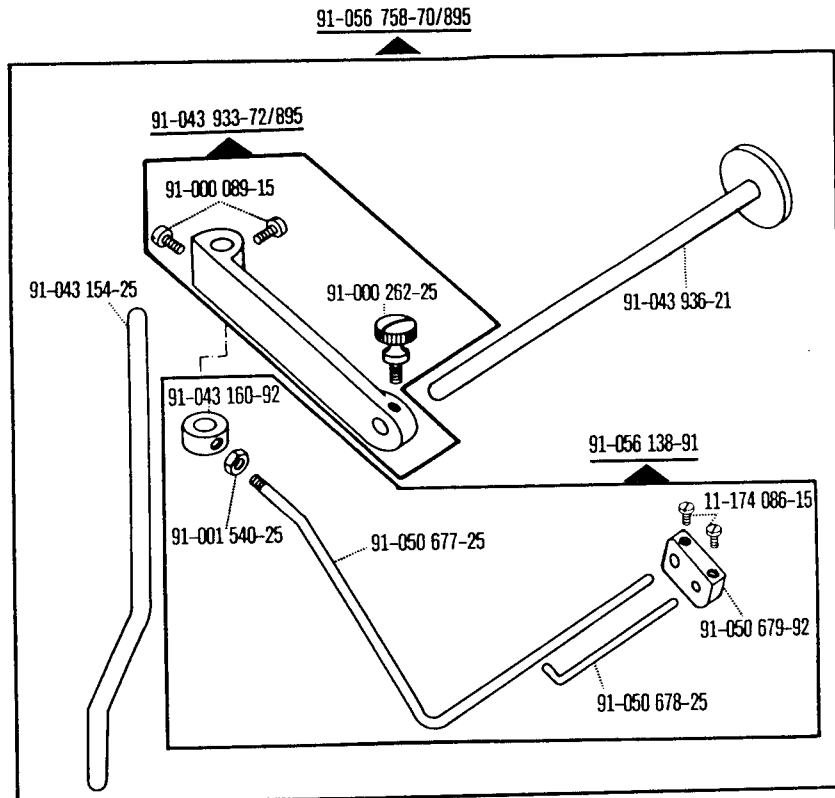
PFAFF 1493 E1

Unterklasse Subclass Sous-classe Subclase	-755/13-900/53	-755/13-900/53	-755/13-900/53
Arbeitsgang Operation Opération Opéracion	Zum Herstellen von Zier- und Befestigungsnähten. Schiebradtransport und angetriebener Rollfuß. For sewing fancy seams and assembly seams. Wheel feed and driven roller presser. Pour exécuter les coutures d'ornementation et de fixation. Avec entraînement par rove et pied à roulette entraînée. Para ejecutar costuras de adorno y fijacion. Transportador inferior de rueda y pie rodanto accionado.	Zum Herstellen von Zier- und Befestigungsnähten. Schiebradtransport und angetriebener Rollfuß. For sewing fancy seams and assembly seams. Wheel feed and driven roller presser. Pour exécuter les coutures d'ornementation et de fixation. Avec entraînement par rove et pied à roulette entraînée. Para ejecutar costuras de adorno y fijacion. Transportador inferior de rueda y pie rodanto accionado.	Zum Herstellen von Zier- und Befestigungsnähten. Schiebradtransport und angetriebener Rollfuß. For sewing fancy seams and assembly seams. Wheel feed and driven roller presser. Pour exécuter les coutures d'ornementation et de fixation. Avec entraînement par rove et pied à roulette entraînée. Para ejecutar costuras de adorno y fijacion. Transportador inferior de rueda y pie rodanto accionado.
Ausführung Model Version Tipo de máquina	AN5	BN5	B/CN5
Schneidabstand in mm Trimming margin in mm Distance de coupe en mm Margen de corte en mm			
Nadelstange Needle bar Barre à aiguille Barra de aguja	91-175 110-91	91-175 110-91	91-175 110-91
Rollfuß <input type="checkbox"/> Roller presser Pied à roulette Pie rodante	91-164 303-93 <input type="checkbox"/> <input type="checkbox"/>	91-164 303-93 <input type="checkbox"/> <input type="checkbox"/>	91-164 303-93 <input type="checkbox"/> <input type="checkbox"/>
Stichplatte <input type="checkbox"/> Needle plate Plaque à aiguille Placa de aguja	91-150 544-93	91-150 544-93	91-150 546-93
Schiebrad <input type="checkbox"/> Feed wheel Roue d'entraînement Rueda transportadora	91-119 544-05	91-119 546-05	91-119 546-05
Lineal Edge guide Guide-droit Guía recta			
Bandvorführung Tape guide Guide-ruban Guía para cinta			
Bandrollenträger Tape reel bracket Plateau dérouleur Portarollos			
Bandtrommel Tape reel Tambour-dérouleur Tambor portacintas			
Träger Bracket Support Soporte			
Messer <input type="checkbox"/> Knife Couteau Cuchilla			

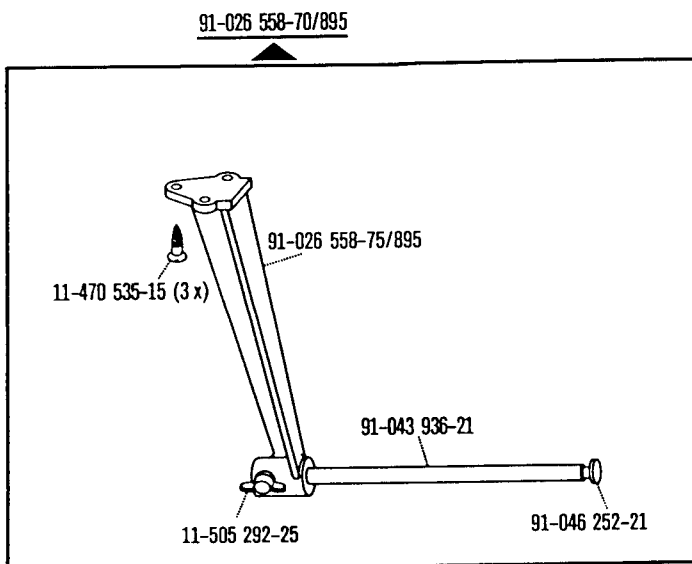
<p style="text-align: center;">91-119 440-91</p>  <p style="text-align: center;">11-317 083-15</p> <p style="text-align: right;">-755/13-59/01-900/53</p>	<p style="text-align: center;">91-175 110-91</p>  <p style="text-align: right;">-755/13-725/04-900/53 -755/13-726/05-900/53 -755/13-900/53</p>		
<p>91-164 303-93 4 70/1 90/70</p>  <p>-755/13-725/04-900/53 -755/13-726/05-900/53 -755/13-900/53</p>	<p>91-164 907-91 4 70/13 90/71</p>  <p style="text-align: right;">-755/13-59/01-900/53</p>	<p>91-164 939-91 4 28 70/13 90/71</p>  <p>-755/13-725/04-900/53 -755/13-726/05-900/53 -755/13-900/53</p>	<p>91-164 941-91 4 28 70/14 90/70</p>  <p>-755/13-725/04-900/53 -755/13-726/05-900/53 -755/13-900/53</p>
<p style="text-align: center;">91-150 651-03 4</p>  <p style="text-align: right;">-755/13-725/04-900/53 -755/13-726/05-900/53</p>	<p style="text-align: center;">91-158 261-93 A B 4 9/2</p>  <p style="text-align: right;">-755/13-725/04-900/53 -755/13-726/05-900/53</p>		

 siehe Erläuterungen Register 0
 see explanations in section 0
 voir légende registre 0
 ver explicaciones del registro 0

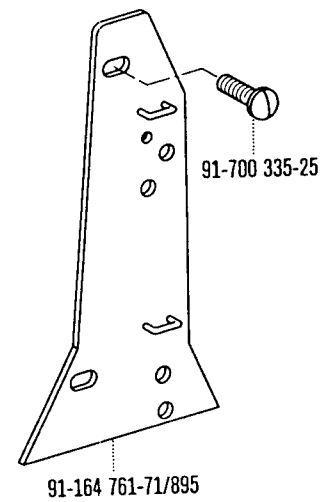




-755/13-59/01-900/53

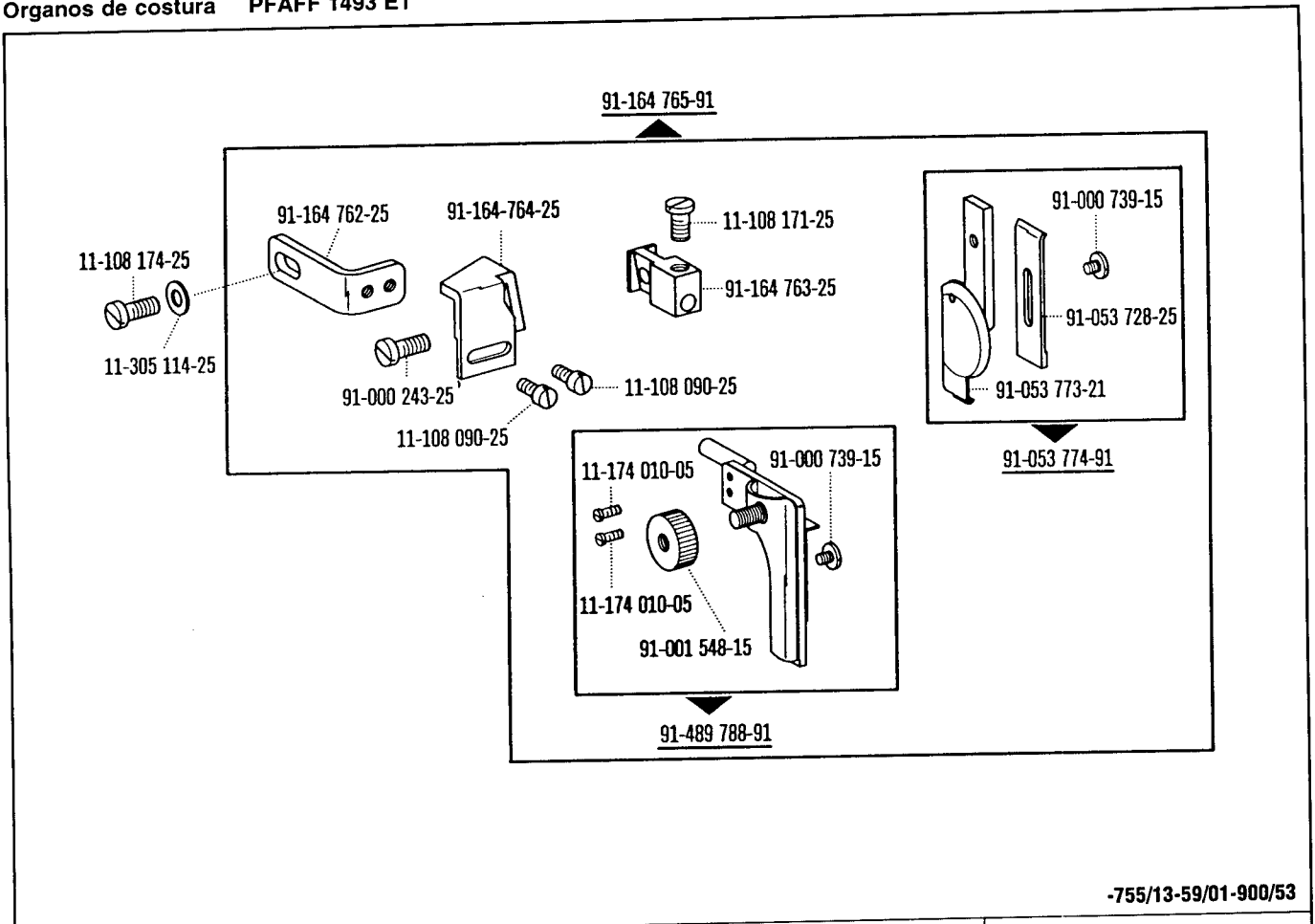


-755/13-59/01-900/53

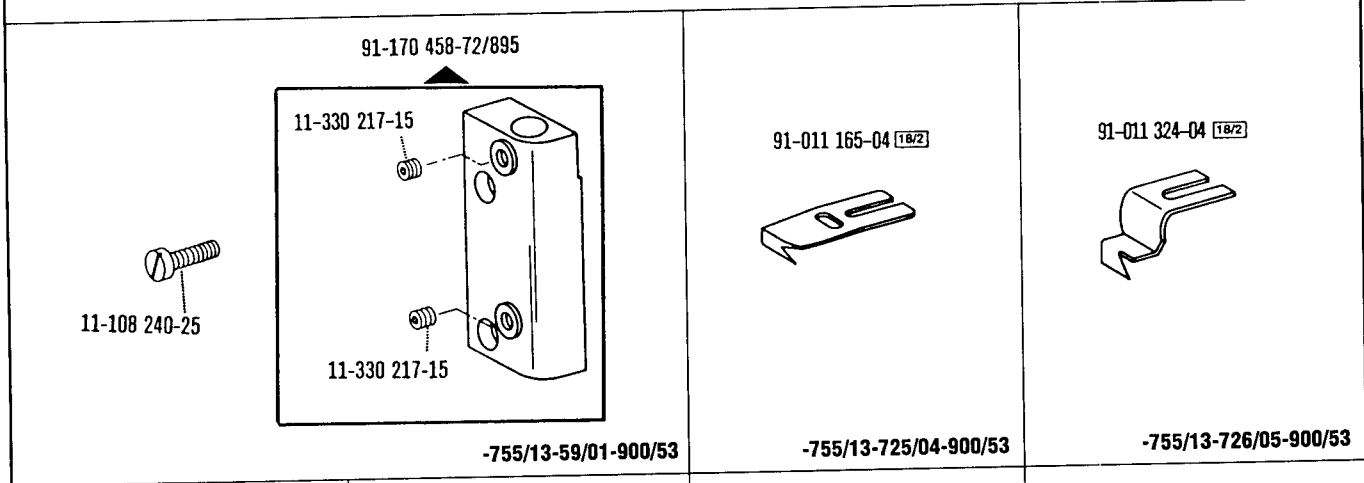


-755/13-59/01-900/53

☐ siehe Erläuterungen Register 0
 see explanations in section 0
 voir légende registre 0
 ver explicaciones del registro 0



-755/13-59/01-900/53



-755/13-59/01-900/53

-755/13-725/04-900/53

-755/13-726/05-900/53

PFAFF

**G.M. PFAFF KAISERSLAUTERN
INDUSTRIEMASCHINEN AG**

Postfach 3020
D-67653 Kaiserslautern

Königstr. 154
D-67655 Kaiserslautern

Telefon: (0631) 200-0
Telefax: (0631) 17202
E-Mail: info@pfaff-industrial.com

Gedruckt in der BRD
Printed in Germany
Imprimé en R.F.A.
Impreso en la R.F.A.