

1425

Teileliste  
List of parts  
Liste de pièces  
Lista de piezas

Die Inhaltsübersicht auf Seite 3 gibt einen Überblick über die Aufgliederung der Liste.  
Die Teile sind so abgebildet, wie sie in der Maschine funktionsmäßig zusammengehören.  
Die gestrichelten Abbildungen zeigen, wo die daneben abgebildeten Teile hingehören.  
Die Einrahmungen auf den Bildseiten zeigen, aus welchen Einzelteilen sich die Gruppenteile zusammensetzen.  
Nähwerkzeuge und Apparate sind der Unterklassen-Ausstattung zu entnehmen (siehe Anhang).  
Die auf den Bildseiten verwendeten Schlüsselzeichen (□; | 3; | 6 usw.) sind in Register „0“ zusammengefaßt und erläutert.  
Konstruktionsänderungen vorbehalten.

For the various sections of this catalogue, please refer to the “Contents” on page 3.  
The parts are illustrated as they belong together in the machine.  
The dashed illustrations show where the adjacent parts belong.  
The framed-in sections on the illustration pages show the individual parts comprising a group.  
For gauge parts and attachments please refer to the subclass listing (see appendix).  
The keys used on the illustration pages (□; | 3; | 6 etc.) are listed and explained in section “0”.  
Subject to alterations in design.




La table des matières, page 3, donne un aperçu de la subdivision de la liste.  
Les pièces figurent sur l’illustration comme elles vont ensemble.  
Les figures en tirets montrent le lieu de montage des pièces figurant à côté.  
Les parties encadrées sur les pages à illustrations représentent les pièces individuelles formant groupe.  
Pour les organes de couture et les appareils, veuillez vous référer à la fiche équipement de sous-classes (voir en annexe).  
Les symboles (□; | 3; | 6 etc.) utilisés sur les pages illustrées sont regroupés et expliqués au registre „0”.  
Sous réserve de modifications.

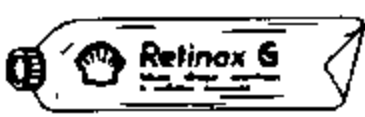

En la página 3, bajo el título “contenido”, puede verse un resumen de la división de la “lista de piezas”.  
Las piezas están ilustradas conforme se hallan montadas en la máquina.  
Las figuras a base de líneas entrecortadas muestran dónde y cómo van montadas las piezas ilustradas al lado.  
Los recuadros en las páginas ilustradas indican las piezas individuales de que se componen los grupos.  
Para los órganos de costura y aparatos, véase la „Composición de las subclases” (en el anexo).  
Los símbolos clave (□; | 3; | 6, etc.) utilizados en las páginas ilustradas se hallan recopilados y explicados en el registro „0”.  
Salvo modificaciones técnicas.

Register Section Registre Registro		Seite Page Página	
	Schmiermittel-Tabelle Table of lubricants Tableau des lubrifiants Tabla de lubricantes	5	
<b>0</b>	Erläuterungen Explanations Légende Explicaciones	6	
<b>1</b>	Kopfteile Needle head parts Pièces de tête Piezas de la cabeza	8	
<b>2</b>	Armteile Arm parts Pièces de bras Piezas del brazo	12	
<b>3</b>	Grundplattenteile Bedplate parts Pièces du plateau fondamental Piezas de la placa-base	17	
<b>4</b>	Gehäuseteile Housing parts Parties du corps Piezas del cárter	23	
<b>5</b>	Apparate-Antrieb Attachment drive Commande d'appareils Mecanismo para accionamiento de aparatos	-703/01 zur for Pfaff 1425 pour Pfaff 1425-900/.. para	24
<b>6</b>	Kanten-Beschneideinrichtung Edge trimmer Couteau Recortador	-731/02 zur for Pfaff 1425 pour Pfaff 1425-900/.. para	29
<b>7</b>	Fadenabschneid-Einrichtung Thread trimmer Coupe-fil Cortahilos	-900/56 -900/61	36
<b>8</b>	Unterklasse Subclass Sous-classe Subclase	-910/04-911/35-918/29	42
<b>9</b>	Unterklasse Subclass Sous-classe Subclase	-910/04-911/35-913/08-918/29	44
<b>10</b>	Unterklasse Subclass Sous-classe Subclase	-918/29-971/21	46
<b>11</b>	Unterklasse Subclass Sous-classe Subclase	-913/08-918/29-971/21	48
<b>12</b>	Spulenfadenvorratwächter Bobbin thread supply monitor Contrôleur de canette Detector del hilo de la canilla	-926/04	50
<b>13</b>	Wartungseinheit Air filter/lubricator Conditionneur d'air comprimé Grupo acondicionador del aire comprimido	-925/02	54



**Schmiermittel**  
**Lubricants**  
**Lubrifiants**  
**Lubricantes Pfaff 1425**

Öl Oil Huile Aceite	Mittelpunkts- Viskosität bei: Mean viscosity at: Viscosité moyenne à: Viscosidad media a:		Dichte bei: Density at: Densité à: Densidad a:		Bestellnummer für Behälter mit: Part number for can with: Numéro de commande pour récipients avec: Número de pedido para recipientes con:			
	°C	mm <sup>2</sup> /s	°C	g/cm <sup>3</sup> (g/ml)	Liter Litre Litros			
280-1-120 144	50	15,0	15	0,865	80 (ml)	91-027 630-91		
					0,25		91-129 916-91	
					1		91-129 917-91	
					5			91-129 919-91
					10			91-129 920-91
					0,09			
					0,25			
					1			
					5			
					10			
					0,09			
					0,25			
					1			
					5			
					10			

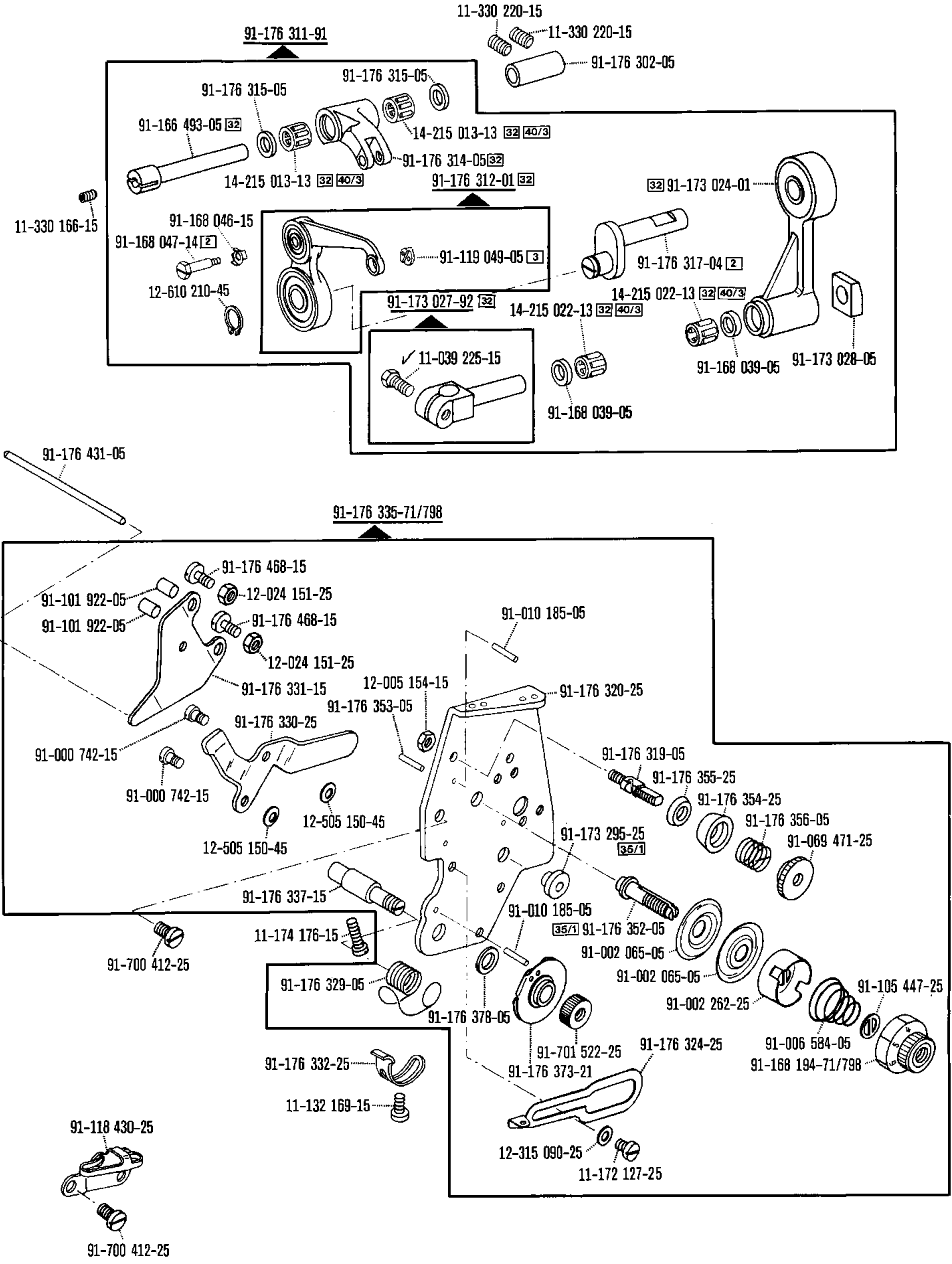
Fett Grease Graisse Grasa	Penetration Penetration Pénétration Penetración	Tropfpunkt Drip-point Point de suintement Punto de goteo	Bestellnummer für Behälter mit: Part number for can with: Numéro de commande pour récipients avec: Número de pedido para recipientes con:				
			mm/10	°C	kg		
280-1-120 205			0,5				
			1				280-1-120 205
280-1-120 243	375 – 405	150	0,5	280-1-120 243			
			1				
280-1-120 247	220 – 250	185	0,5				
			1			280-1-120 247	

- 2** Markierung (Punkte, Striche oder Zahl) bei Bestellung angeben.  
Marking (dots, strokes or numbers) to be stated on order.  
Préciser les repères (points, traits ou chiffres) à la commande.  
Señales (puntos, rayas o cifras), indíquese en los pedidos.
- 3** Geklebt  
Part cemented  
Pièce collée  
Pieza pegada
- 3/1** Gesichert mit Loctite.  
Secured with Loctite.  
Bloqué par Loctite.  
Asegurado con Loctite.
- 6** Nadeldicke und Spitzenform bei Bestellung angeben.  
Needle size and style of point to be stated on order.  
Préciser la grosseur de l'aiguille et la forme de la pointe à la commande.  
Grosor de aguja y forma de la punta, indíquese en los pedidos.
- 27/2** Eingeklammerte Zahl = Dicke in mm.  
Number in brackets = thickness in mm.  
Chiffre entre parenthèses = épaisseur en mm.  
Cifra entre paréntesis = espesor en mm.
- 32** Beim Einbau dieses Teiles wird für die Paßgenauigkeit zum Anschlußteil keine Garantie übernommen;  
zweckmäßig vollständiges Aggregat bestellen.  
No guarantee is assumed that this part will fit the mating part; it is best to order a complete  
assembly.  
Aucune garantie ne pourra être assurée quant à la précision d'ajustage de cette pièce avec la pièce  
correspondante; il est indiqué de commander un mécanisme complet.  
Al montar esta pieza no se asume garantía alguna en cuanto a la tolerancia y precisión de ajuste  
respecto a la pieza correspondiente; por esta razón se recomienda pedir el grupo completo.
- 32/1** Beim Einbau dieses Teiles ist Nacharbeit erforderlich.  
When fitting this part re-work is required.  
Retouches nécessaires au montage.  
Al montar esta pieza hay que reotcarla antes.
- 35/1** Bei Montage vernieten.  
To be riveted after assembly.  
River après montage.  
Remáchese después del montaje.
- 40/1** Füllen mit 280-1-120 144, Bestellnummer siehe Seite 5.  
Top up with 280-1-120 144; for part number see page 5.  
Remplir de 280-1-120 144; n° de commande, voir page 5.  
Rellene con 280-1-120 144; para el N° de pedido véase la página 5.
- 40/2** Tränken mit 280-1-120 144, Bestellnummer siehe Seite 5.  
Soak with 280-1-120 144; for part number see page 5.  
Imbiber d'huile 280-1-120 144; n° de commande, voir page 5.  
Empape con aceite 280-1-120 144; para el N° de pedido véase la página 5.
- 40/3** Fetten mit 280-1-120 247, Bestellnummer siehe Seite 5.  
Grease with 280-1-120 247; for part number see page 5.  
Graisser avec de la graisse 280-1-120 247; n° de commande, voir page 5.  
Engrase con grasa 280-1-120 247; para el N° de pedido véase la página 5.
- 40/4** Fetten mit 280-1-120 243, Bestellnummer siehe Seite 5.  
Grease with 280-1-120 243; for part number see page 5.  
Graisser avec de la graisse 280-1-120 243; n° de commande, voir page 5.  
Engrase con grasa 280-1-120 243; para el N° de pedido véase la página 5.
- 40/5** Ölen mit 280-1-120 144, Bestellnummer siehe Seite 5.  
Oil with 280-1-120 144; for part number see page 5.  
Huiler par 280-1-120 144; n° de commande, voir page 5.  
Lubrifique con 280-1-120 144; para el N° de pedido véase la página 5.
- 40/13** Fetten mit 280-1-120 205, Bestellnummer siehe Seite 5.  
Grease with 280-1-120 205; for part number see page 5.  
Graisser avec de la graisse 280-1-120 205; n° de commande, voir page 5.  
Engrase con grasa 280-1-120 205; para el N° de pedido véase la página 5.

- 60** Wahlweise  
Optional  
Au choix  
Opcional
- 80/4** Für Schlauch mit 4 mm Innendurchmesser.  
For tube with 4 mm inside diameter.  
Pour flexible d'un diamètre intérieur de 4 mm.  
Para tubo flexible de 4 mm diámetro interior.
- 80/6** Für Schlauch mit 6 mm Innendurchmesser.  
For tube with 6 mm inside diameter.  
Pour flexible d'un diamètre intérieur de 6 mm.  
Para tubo flexible de 6 mm diámetro interior.
- 81/3** Verwendung je nach Bedarf.  
To be used as required.  
Utilisation en fonction du besoin.  
Utilización, según sea necesario.
- 90/1** Für Wechselstrom  
For single-phase A.C.  
Pour du courant alternatif.  
Para corriente alterna monofásica.
- 90/2** Für Drehstrom  
For three-phase A.C.  
Pour du courant triphasé.  
Para corriente trifásica.
- 90/3** Zur Motorbefestigung.  
For fitting the motor.  
Pour la fixation du moteur.  
Para fijación del motor.
- 90/38** Mit -900/.. ohne Anbau-Unterklassen.  
With -900/.. without mechanical subclasses.  
Avec -900/.., sans sous-classes mécaniques.  
Con -900/.. sin subclases mecánicas.
- 90/39** Mit -900/.. mit Anbau-Unterklassen.  
With -900/.. with mechanical subclasses.  
Avec -900/.., avec sous-classes mécaniques.  
Con -900/.. con subclases mecánicas.
- 96** Länge angeben.  
State length.  
Préciser longueur.  
Indíquese la largura.
- 96/2** Schlauch mit 2 mm Innendurchmesser, bei Bestellung Länge angeben.  
Tube with 2 mm inside dia.; length to be stated on order.  
Flexible d'un diamètre intérieur de 2 mm; préciser la longueur.  
Tubo flexible de 2 mm de diámetro interior; indíquese la largura en los pedidos.
- 96/3** Schlauch mit 3 mm Innendurchmesser, bei Bestellung Länge angeben.  
Tube with 3 mm inside dia.; length to be stated on order.  
Flexible d'un diamètre intérieur de 3 mm; préciser la longueur.  
Tubo flexible de 3 mm de diámetro interior; indíquese la largura en los pedidos.
- 96/4** Schlauch mit 4 mm Innendurchmesser, bei Bestellung Länge angeben.  
Tube with 4 mm inside dia.; length to be stated on order.  
Flexible d'un diamètre intérieur de 4 mm; préciser la longueur.  
Tubo flexible de 4 mm de diámetro interior; indíquese la largura en los pedidos.
- 96/6** Schlauch mit 6 mm Innendurchmesser, bei Bestellung Länge angeben.  
Tube with 6 mm inside dia.; length to be stated on order.  
Flexible d'un diamètre intérieur de 6 mm; préciser la longueur.  
Tubo flexible de 6 mm de diámetro interior; indíquese la largura en los pedidos.

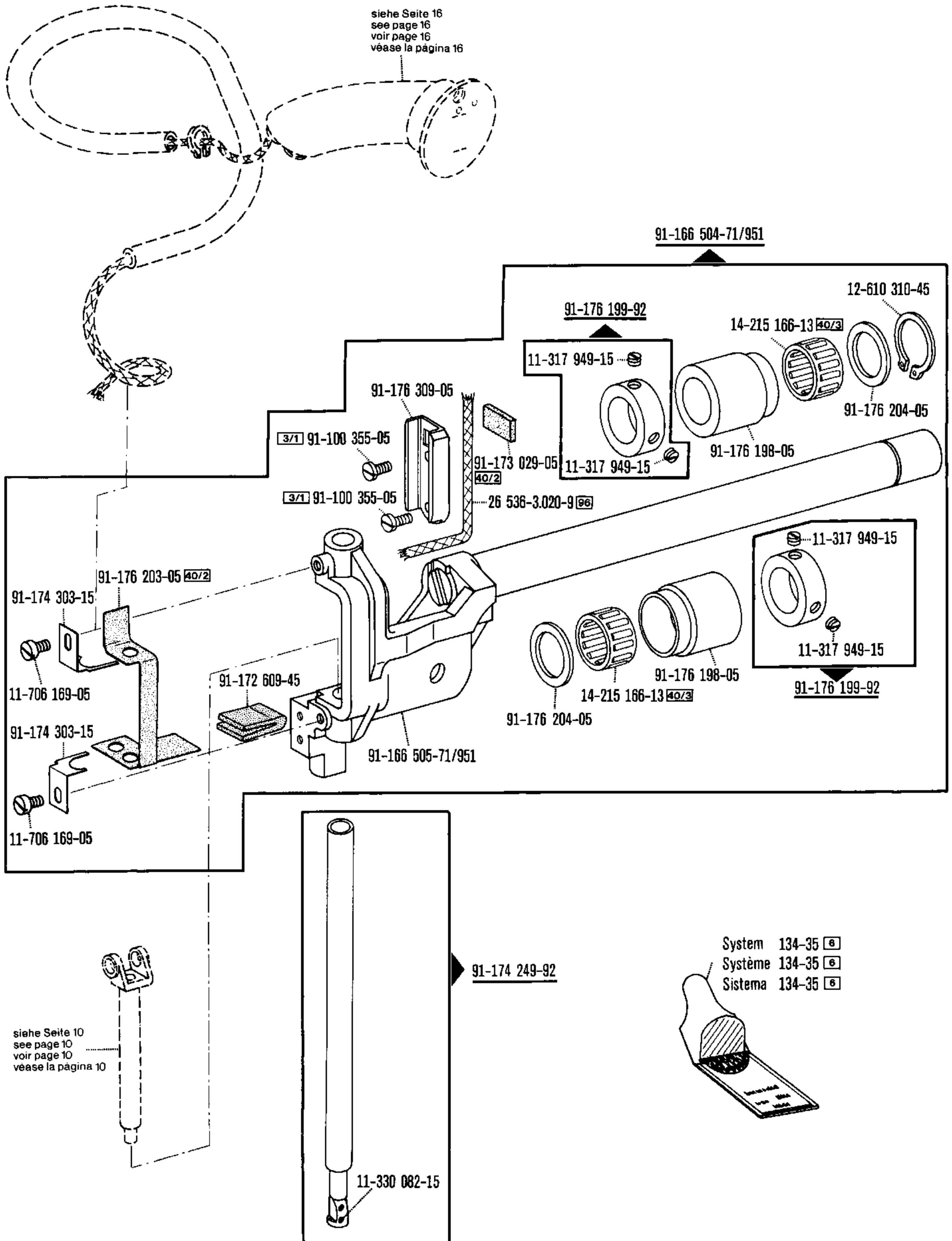
**Kopfteile**  
**Needle head parts**  
**Pièces de tête**  
**Piezas de la cabeza Pfaff 1425**

1



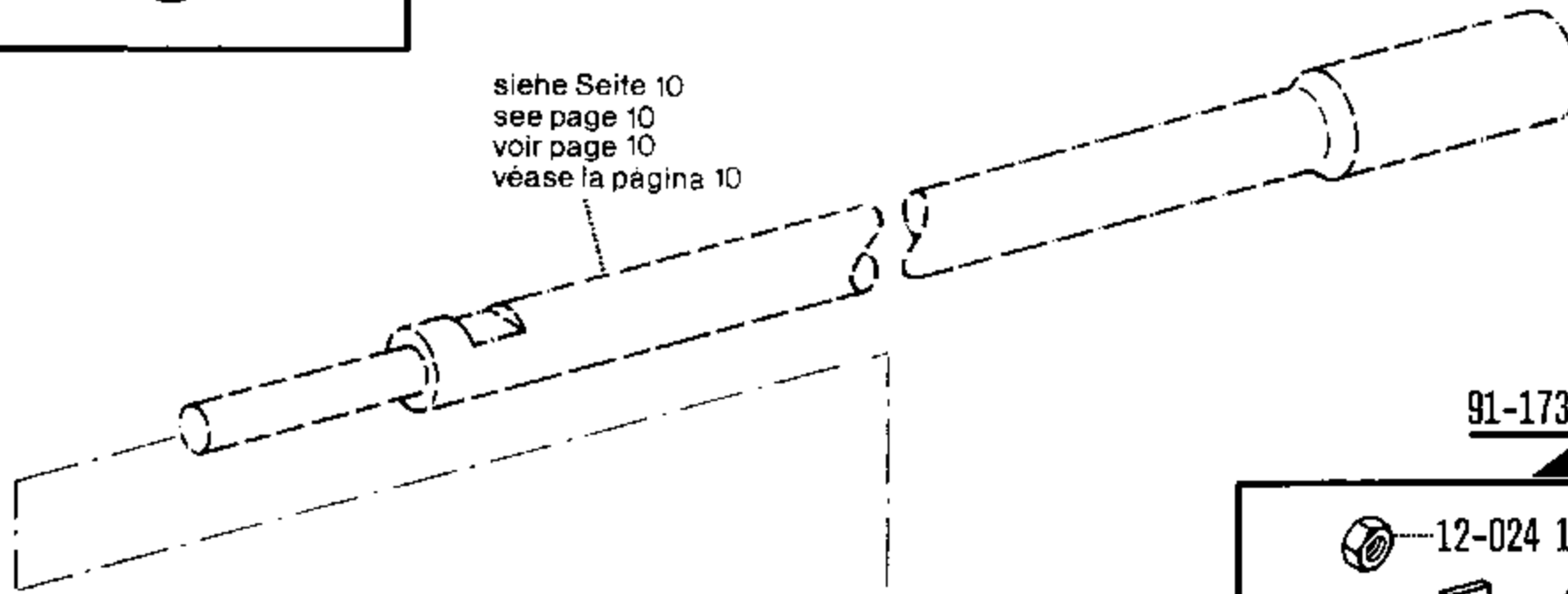
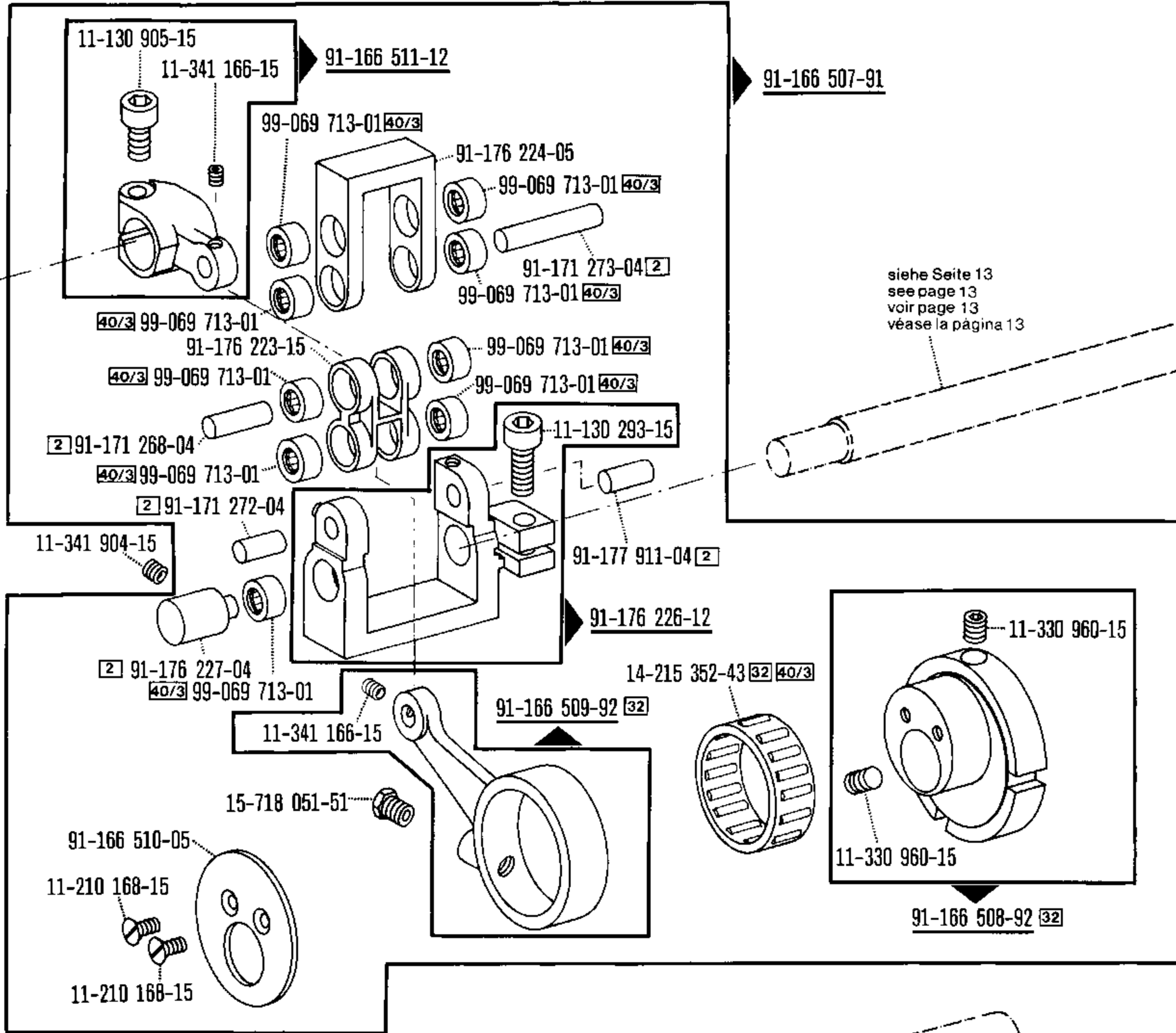
☐ siehe Erläuterungen Register 0  
 see explanations in section 0  
 voir légende registre 0  
 ver explicaciones del registro 0



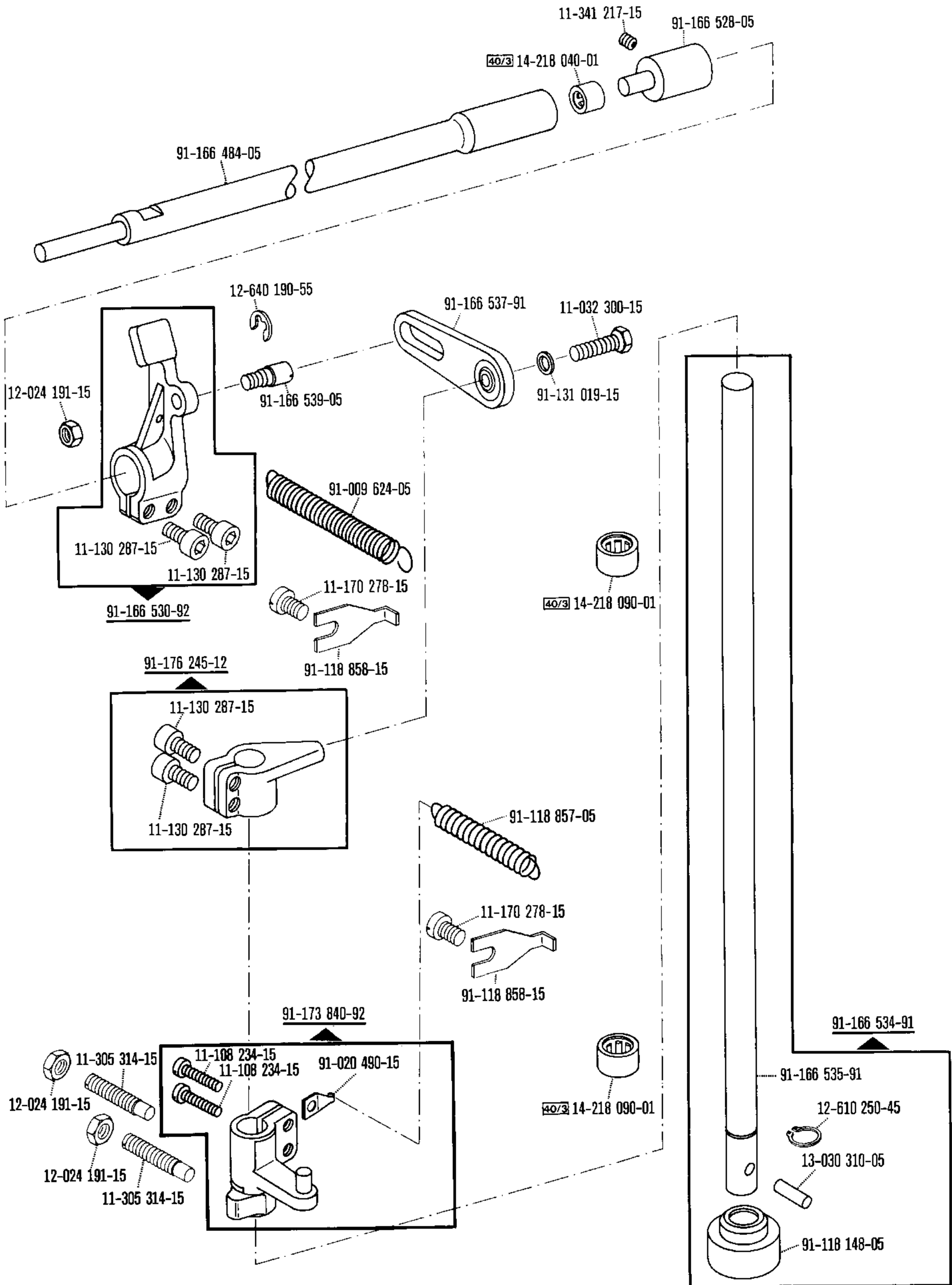


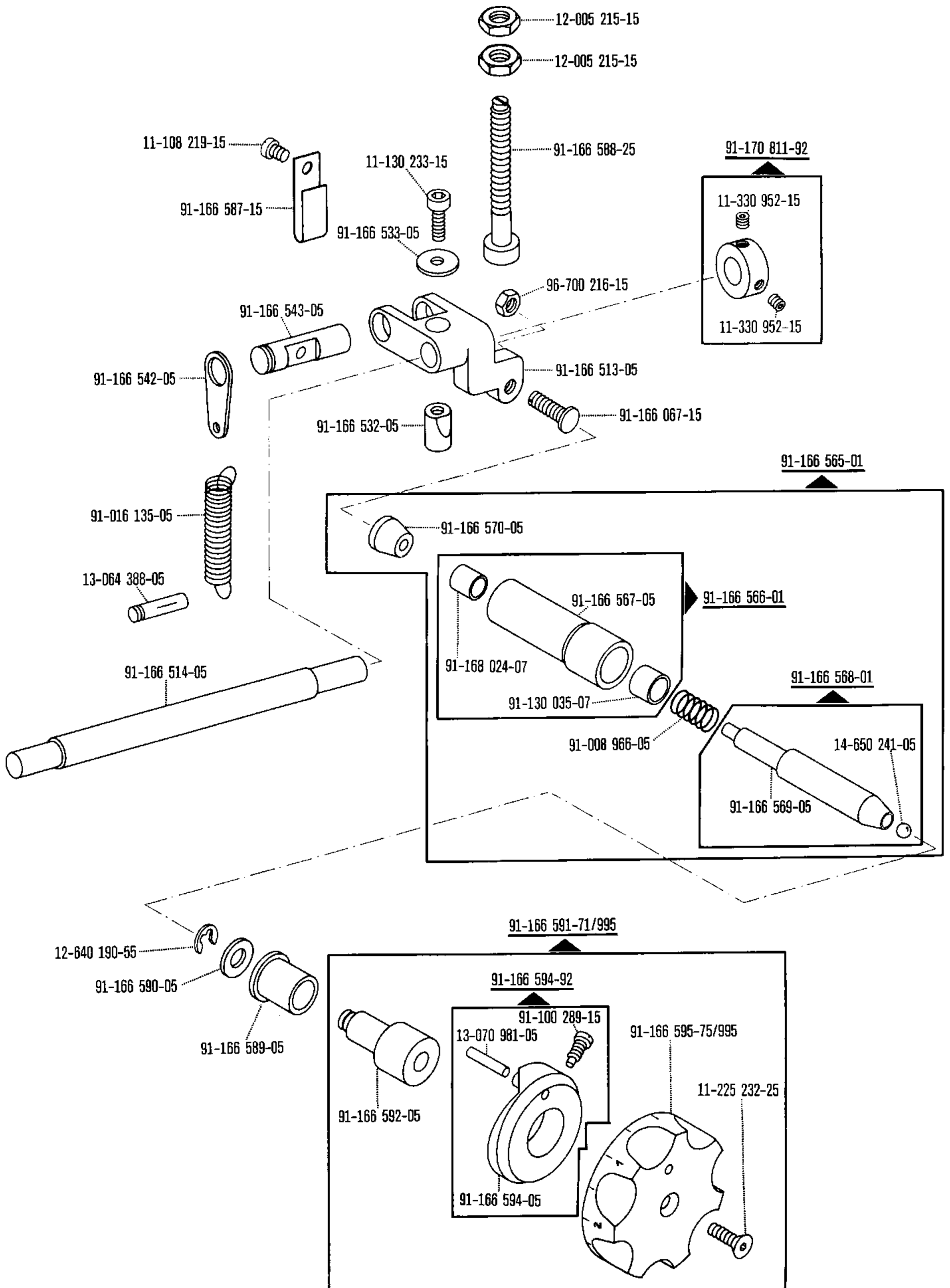
☐ siehe Erläuterungen Register 0  
 see explanations in section 0  
 voir légende registre 0  
 ver explicaciones del registro 0



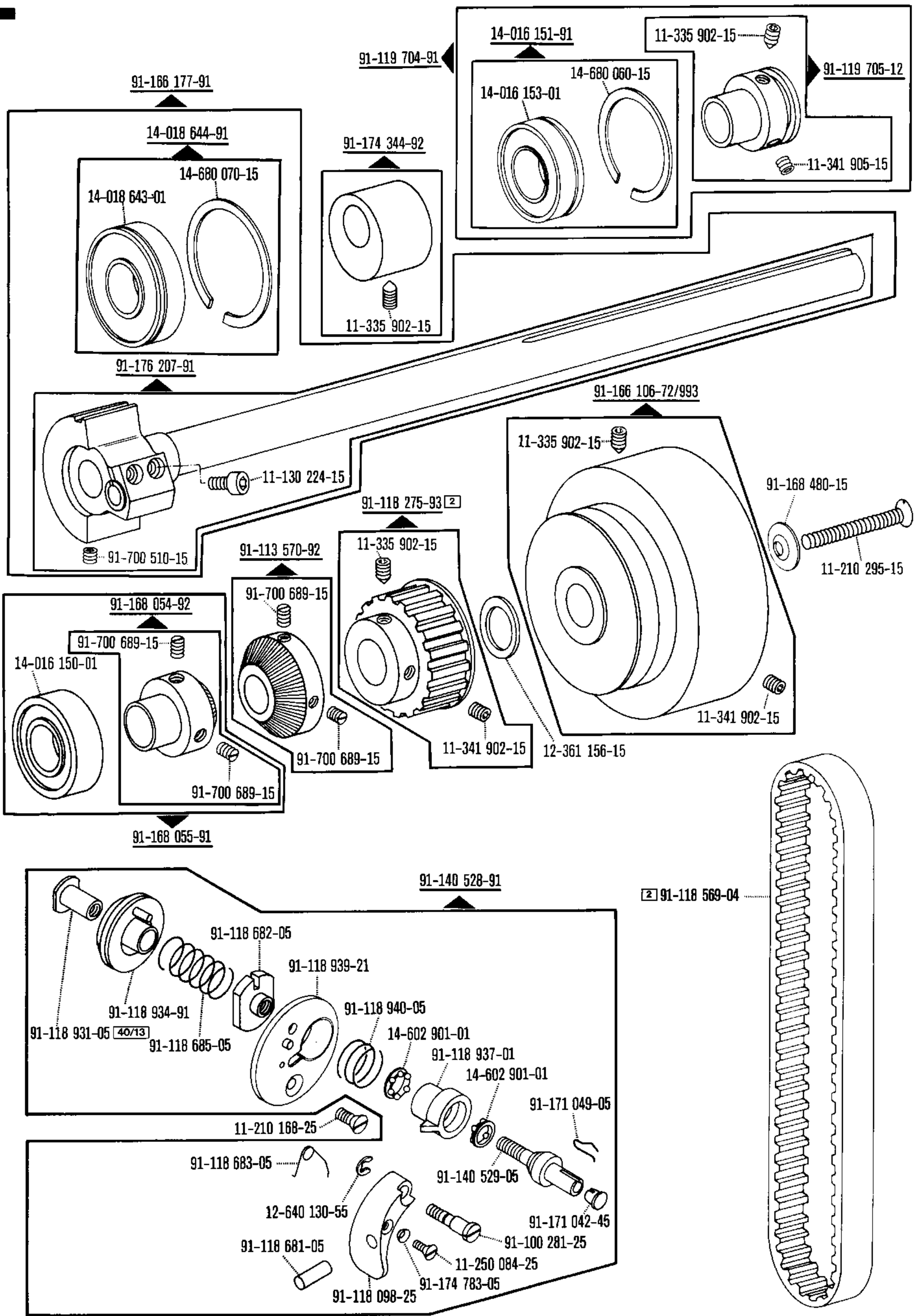


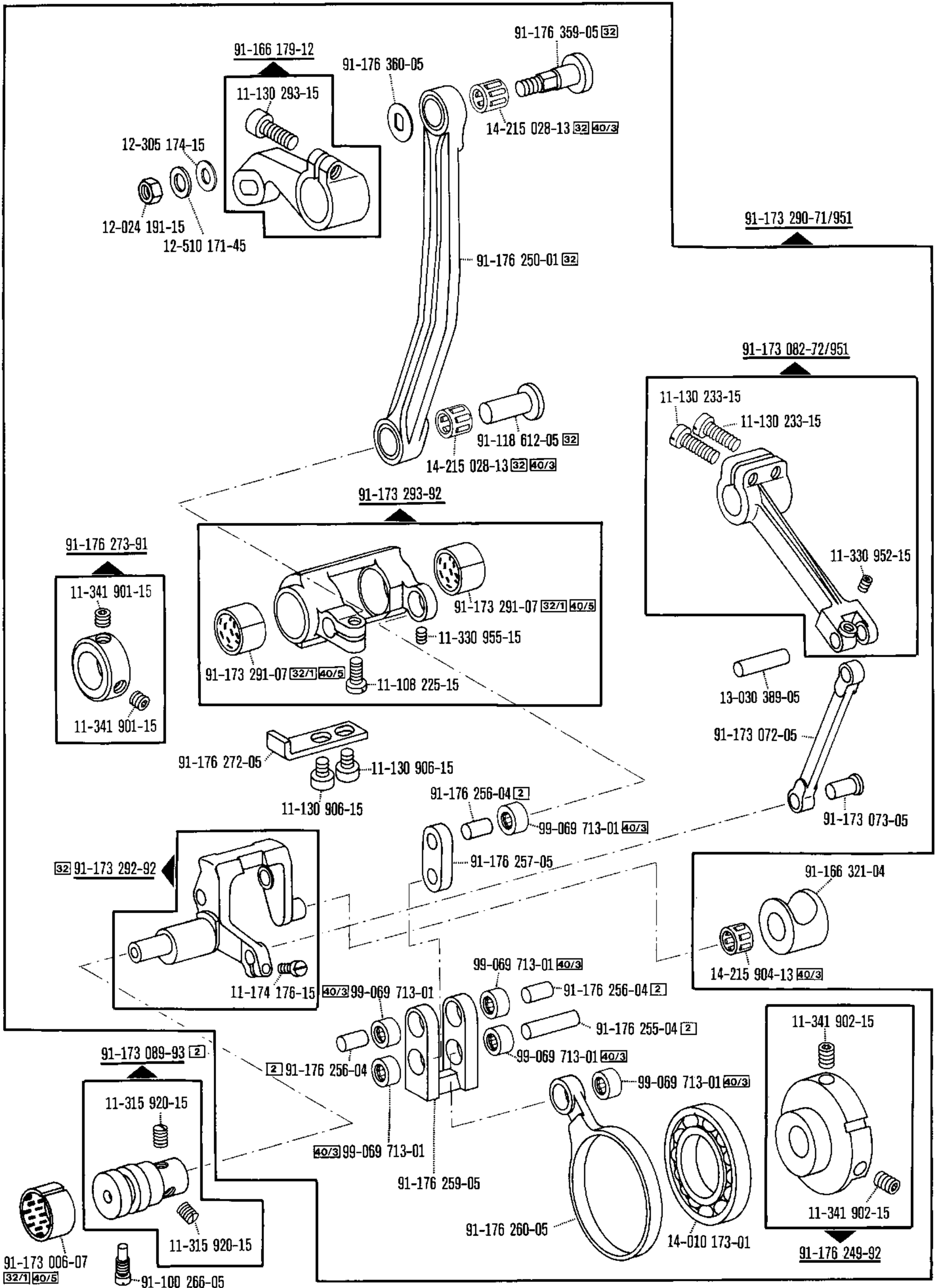
□ siehe Erläuterungen Register O  
 see explanations in section O  
 voir légende registre O  
 ver explicaciones del registro O



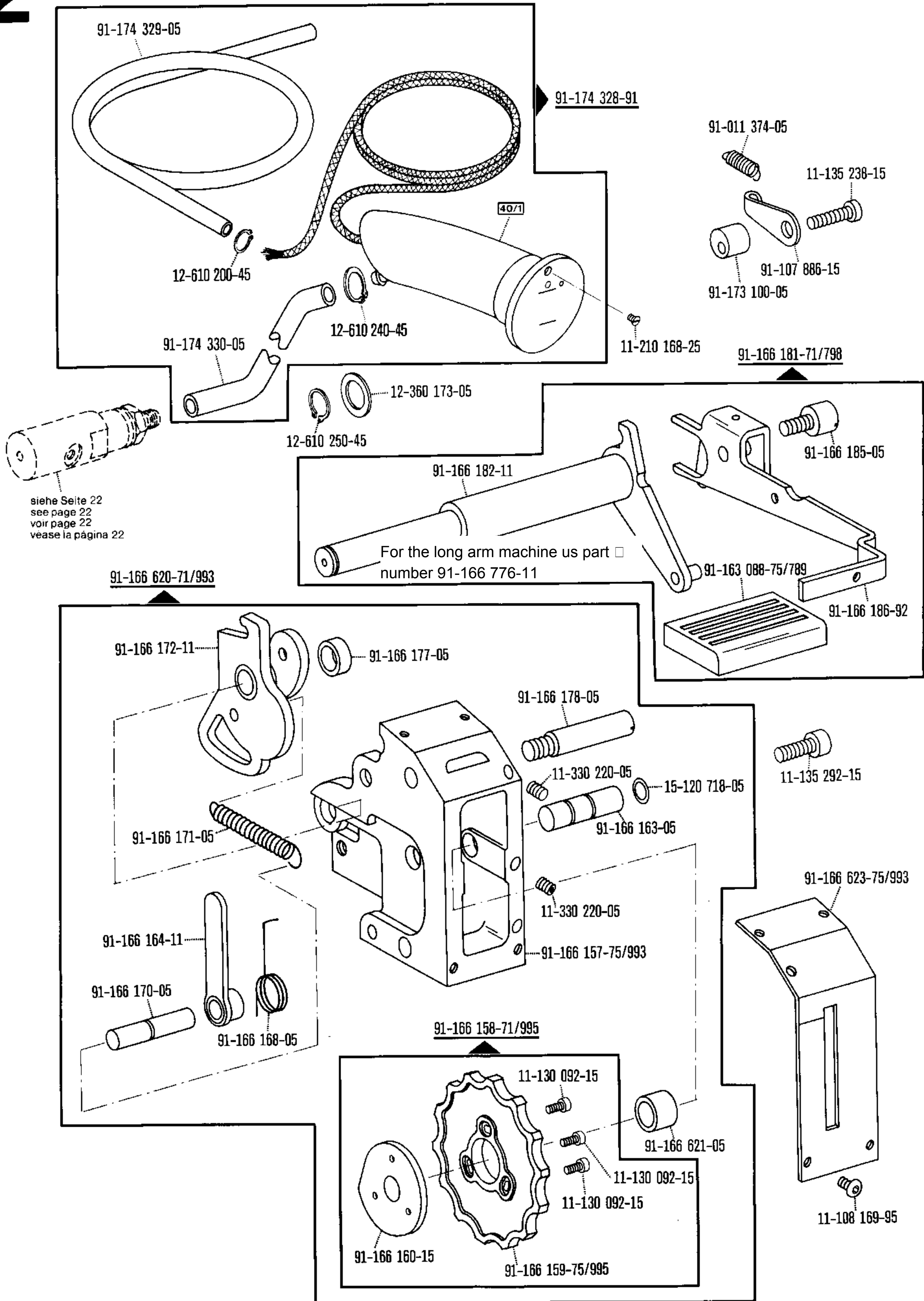


☐ siehe Erläuterungen Register 0  
 see explanations in section 0  
 voir légende registre 0  
 ver explicaciones del registro 0

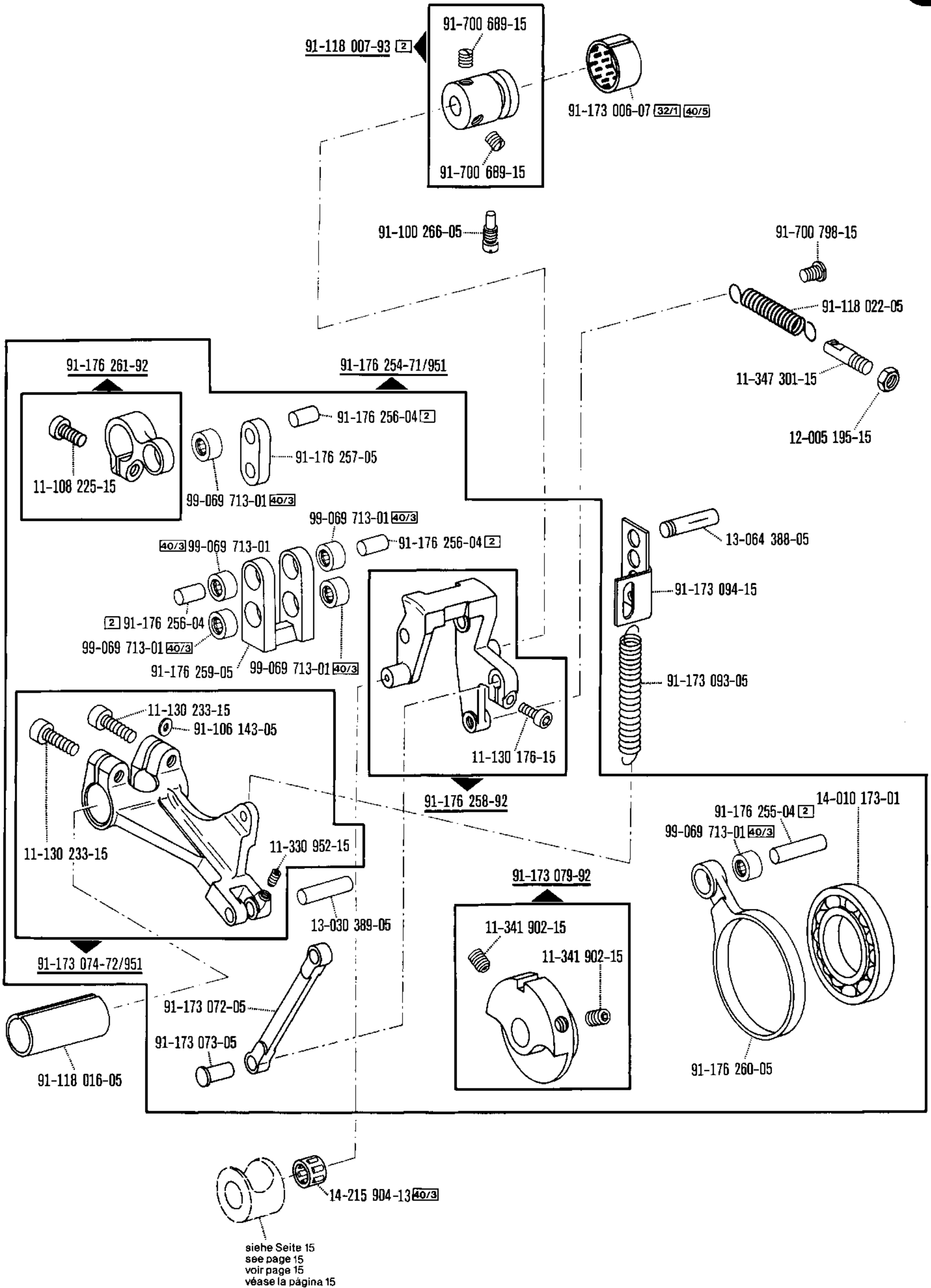


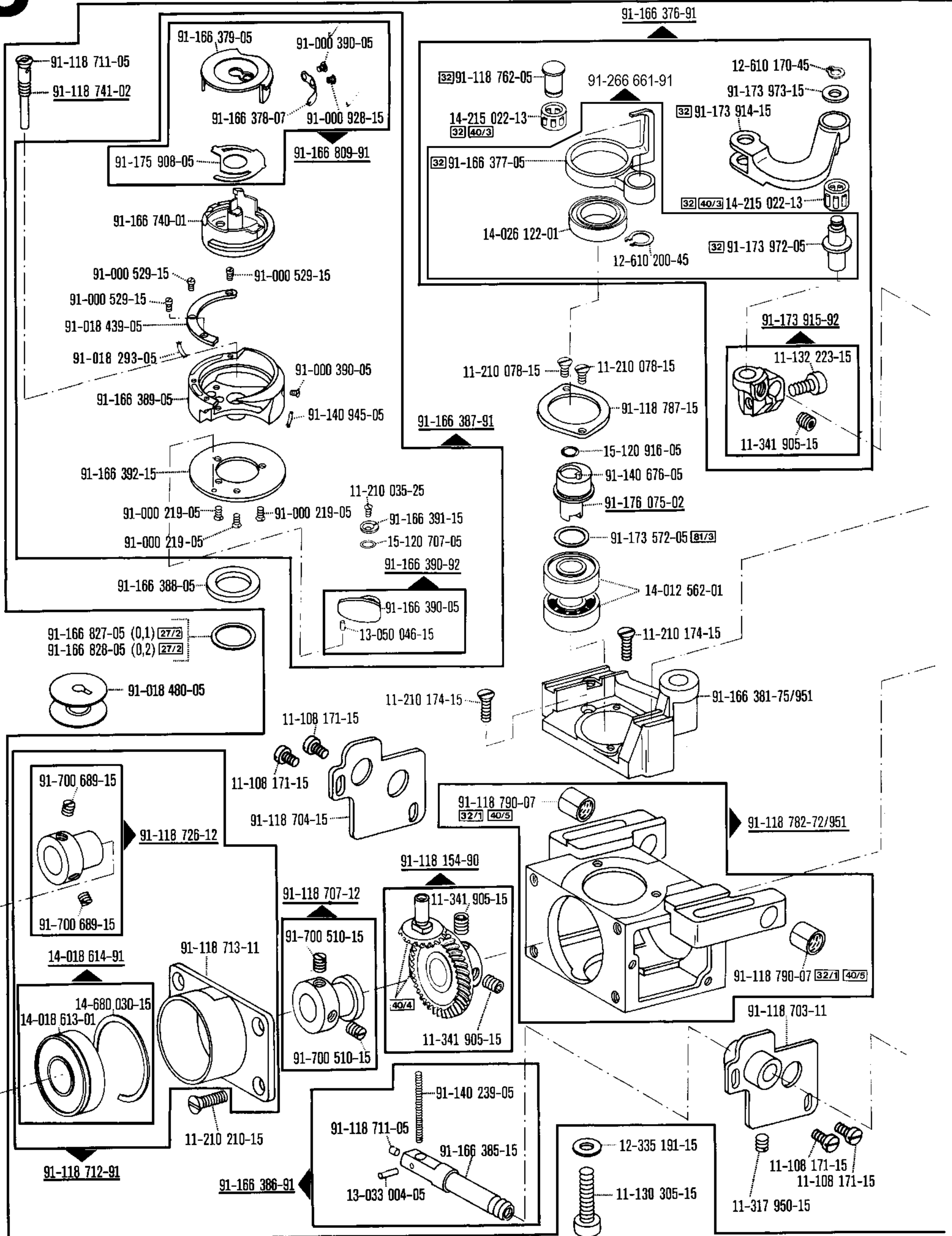


☐ siehe Erläuterungen Register 0  
 see explanations in section 0  
 voir légende registre 0  
 ver explicaciones del registro 0









91-166 370-71/951

91-118 764-01

91-173 657-05

91-118 766-05

91-118 765-05

40/2 91-006 617-05

91-118 766-05

91-118 200-91

91-118 048-91

91-118 149-91 32 40/3

91-118 201-15

11-210 044-15

11-108 198-15

91-166 383-15

91-166 382-05

91-166 384-05

14-680 060-15

14-016 153-01

11-341 902-15

12-610 170-45

91-173 973-15

11-341 902-15

99-136 396-91

14-016 151-91

91-118 759-92

11-132 223-15

91-173 972-05 32

14-215 022-13 32 40/3

91-173 906-24 x 0,8

91-173 907-24 x 0,8

11-108 171-15

11-108 171-15

91-176 052-15

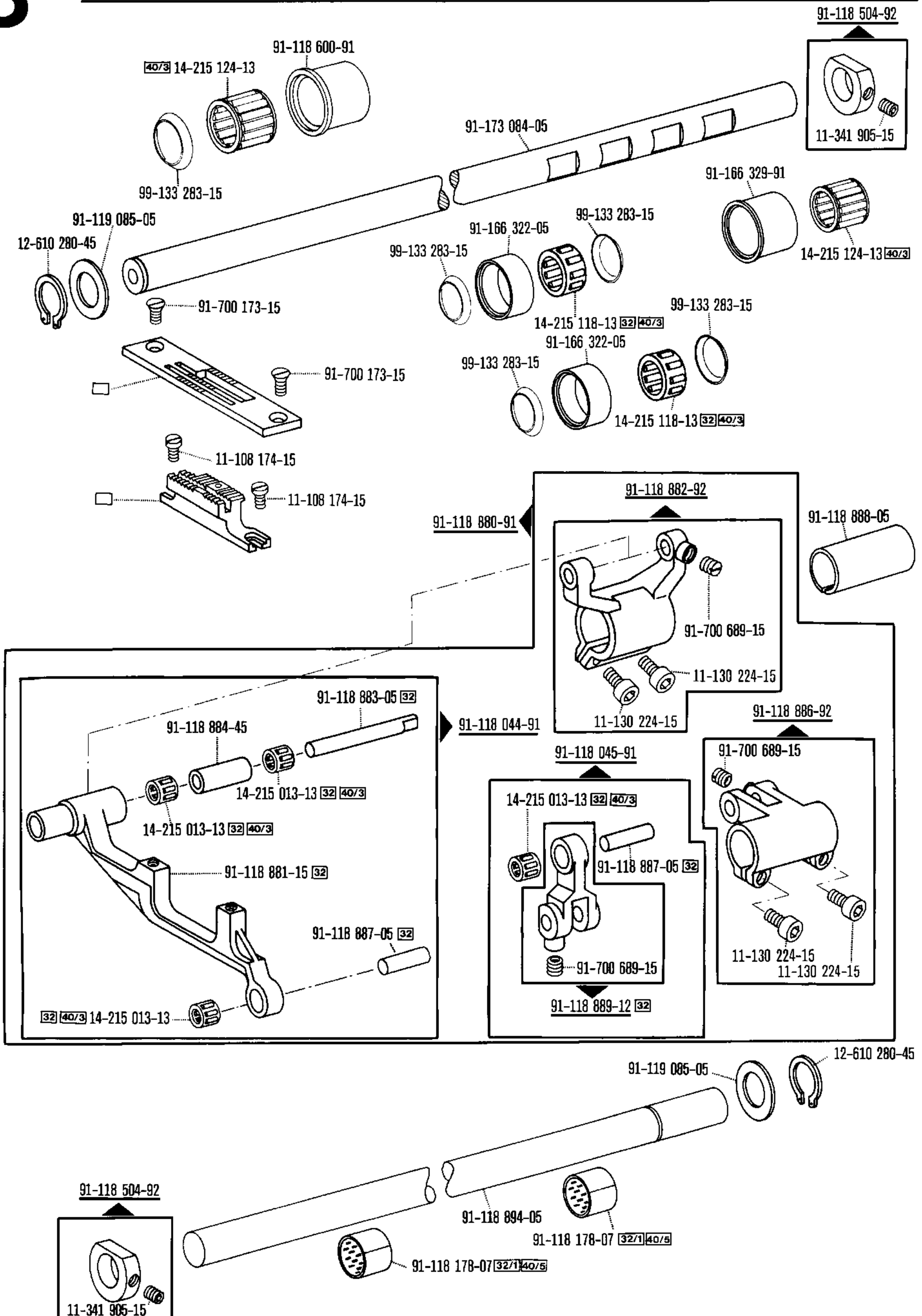
71-37 00-0136

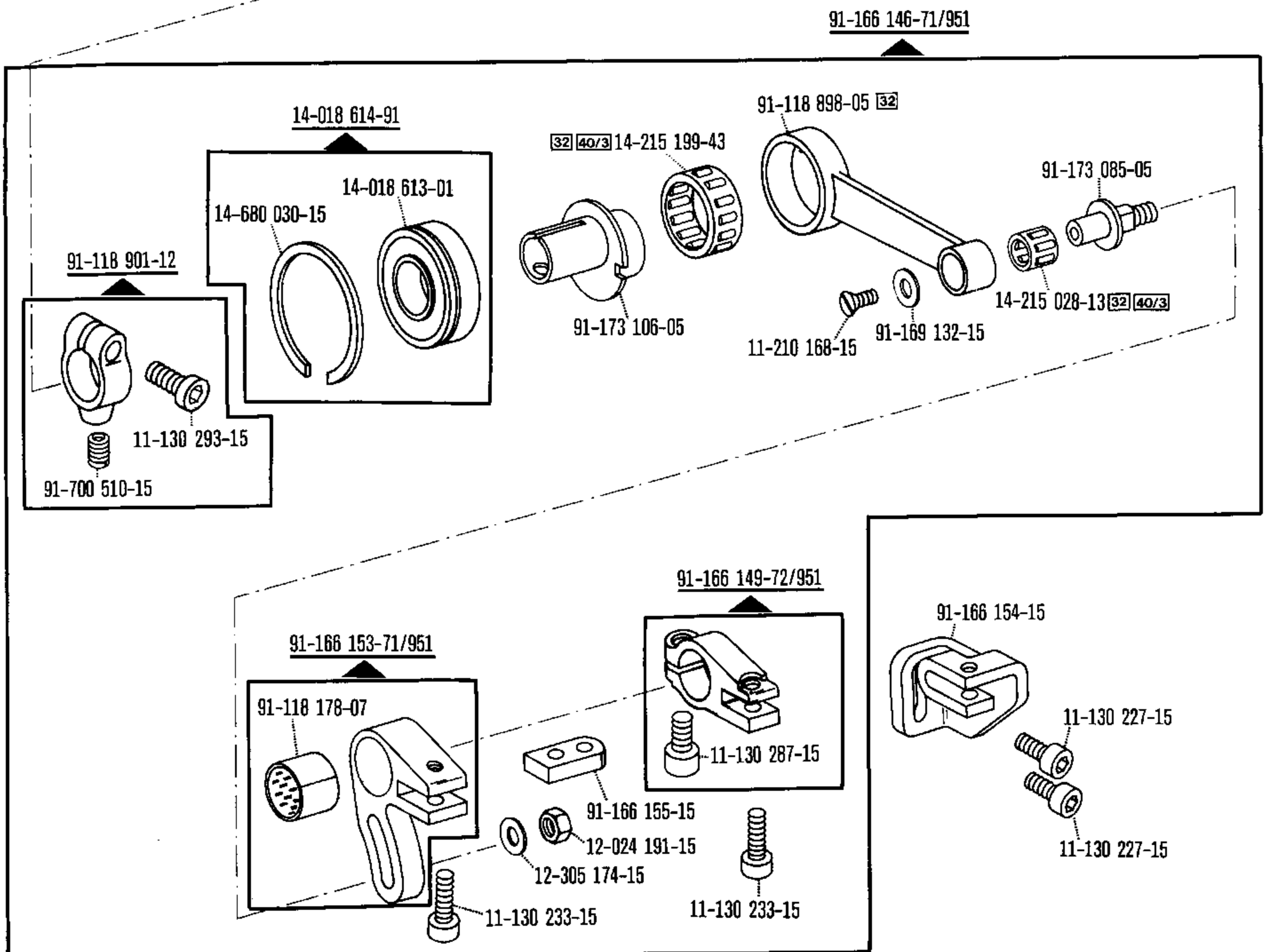
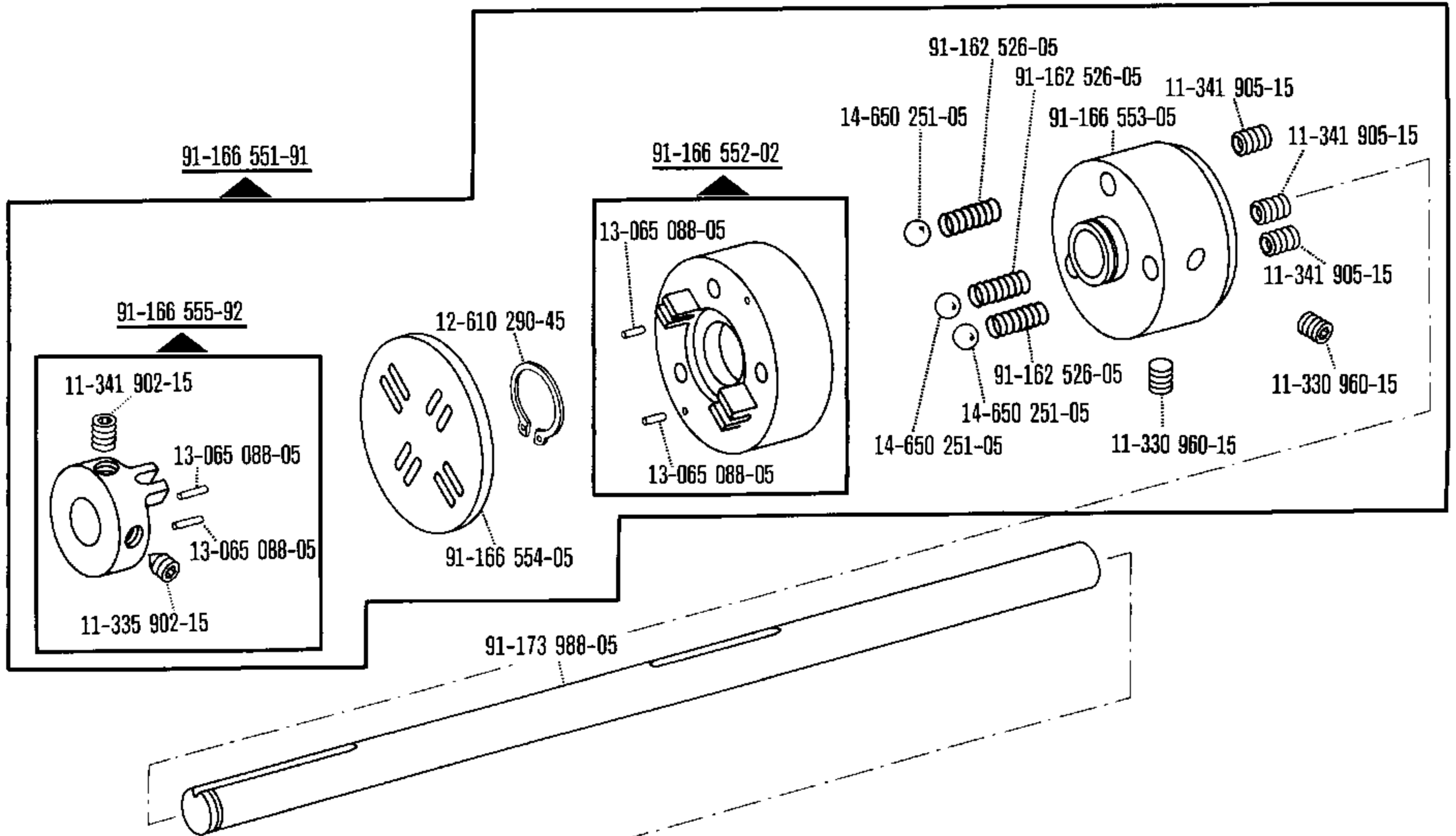
11-108 093-15

91-118 717-72/995

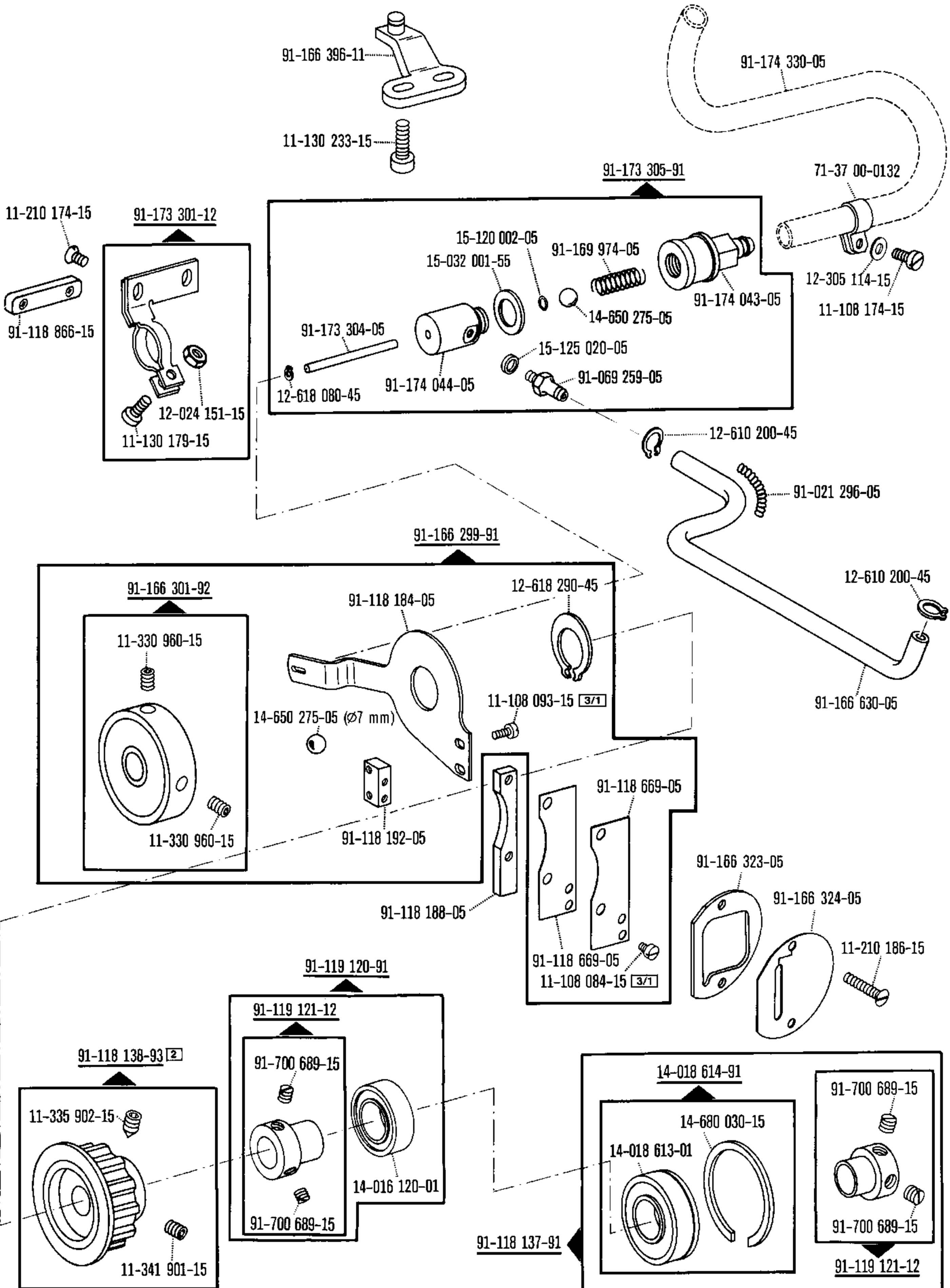
91-166 630-05

11-314 946-15



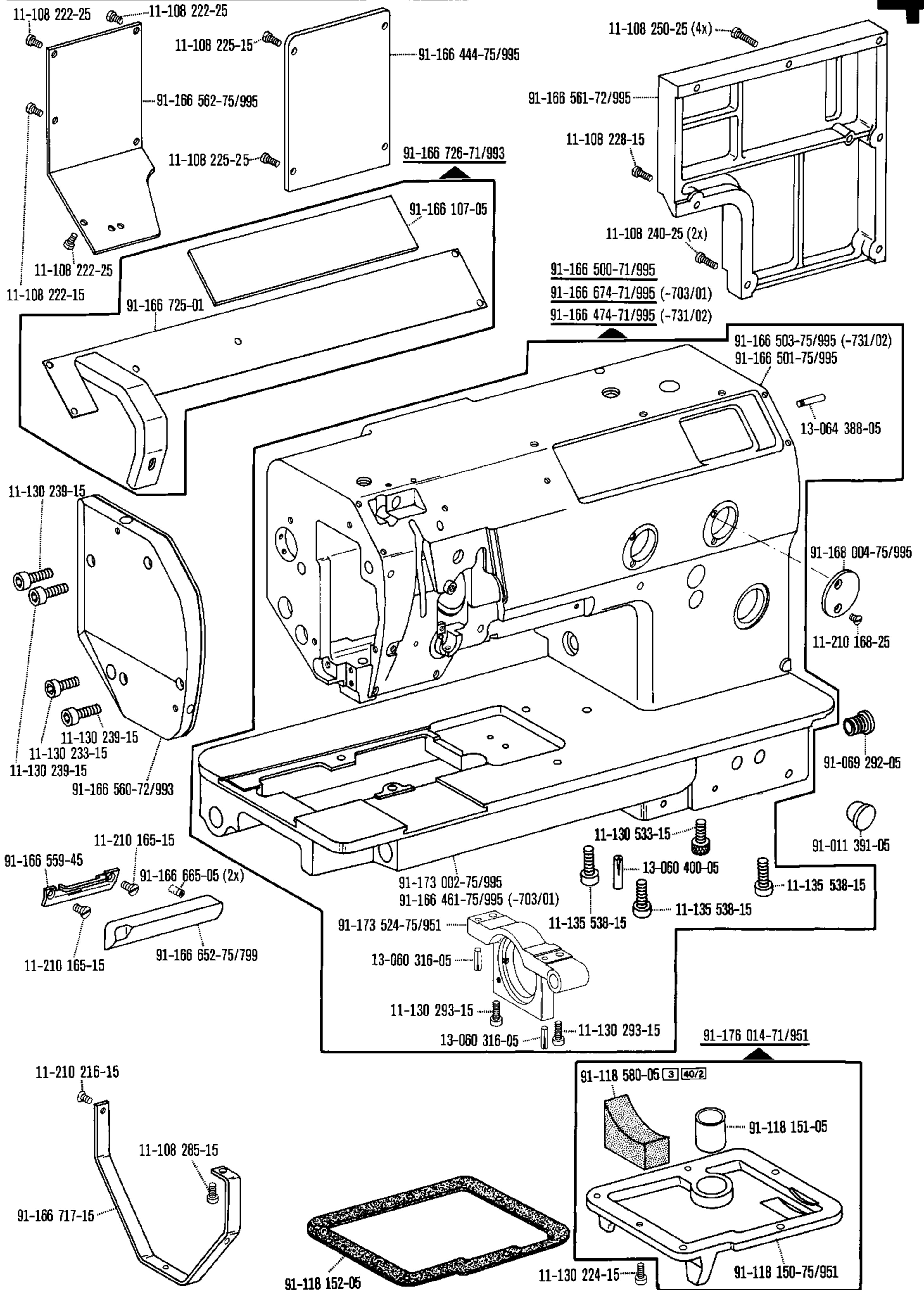


☐ siehe Erläuterungen Register 0  
 see explanations in section 0  
 voir légende registre 0  
 ver explicaciones del registro 0

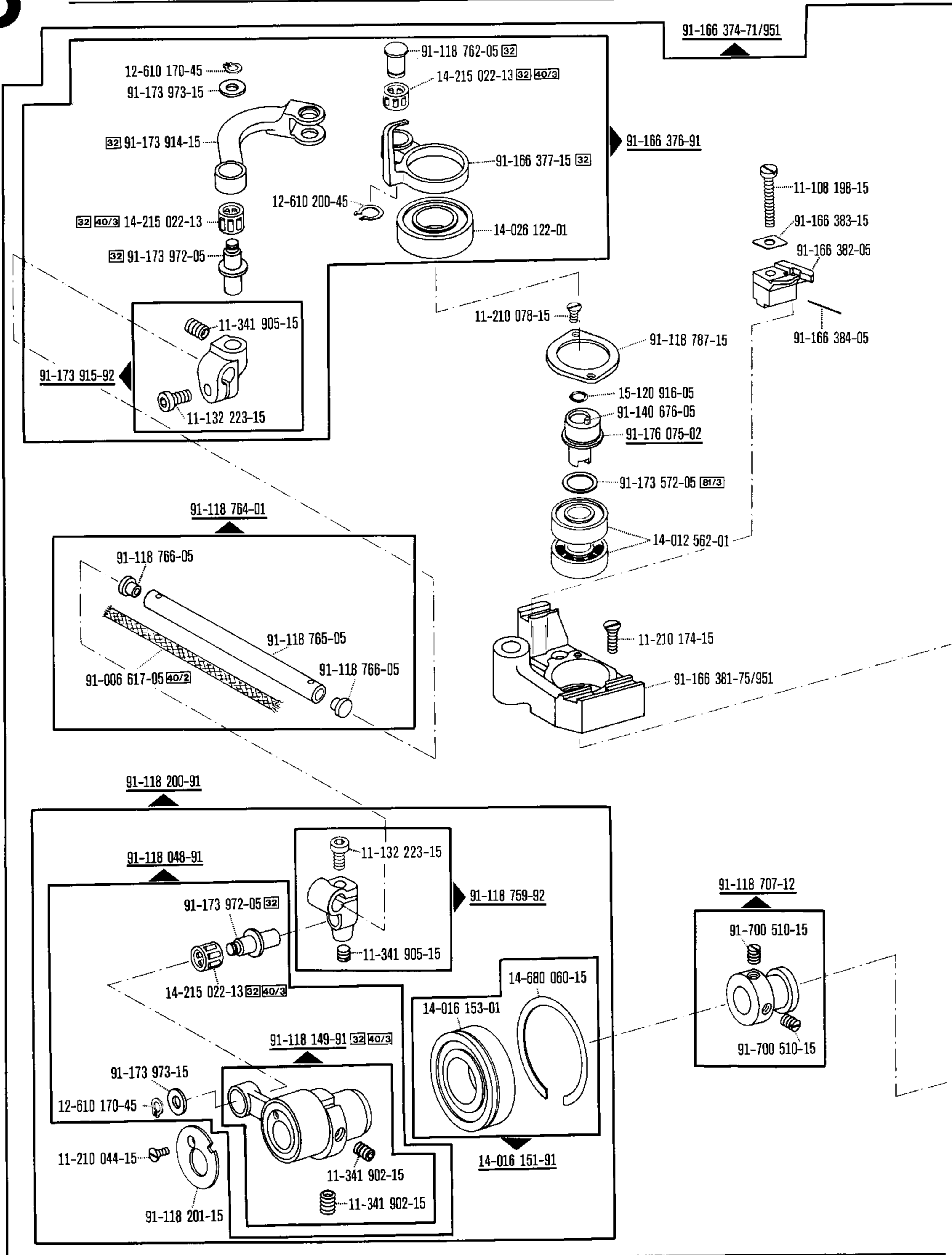


Gehäuseteile  
Housing parts  
Parties du corps  
Piezas del cárter Pfaff 1425

4

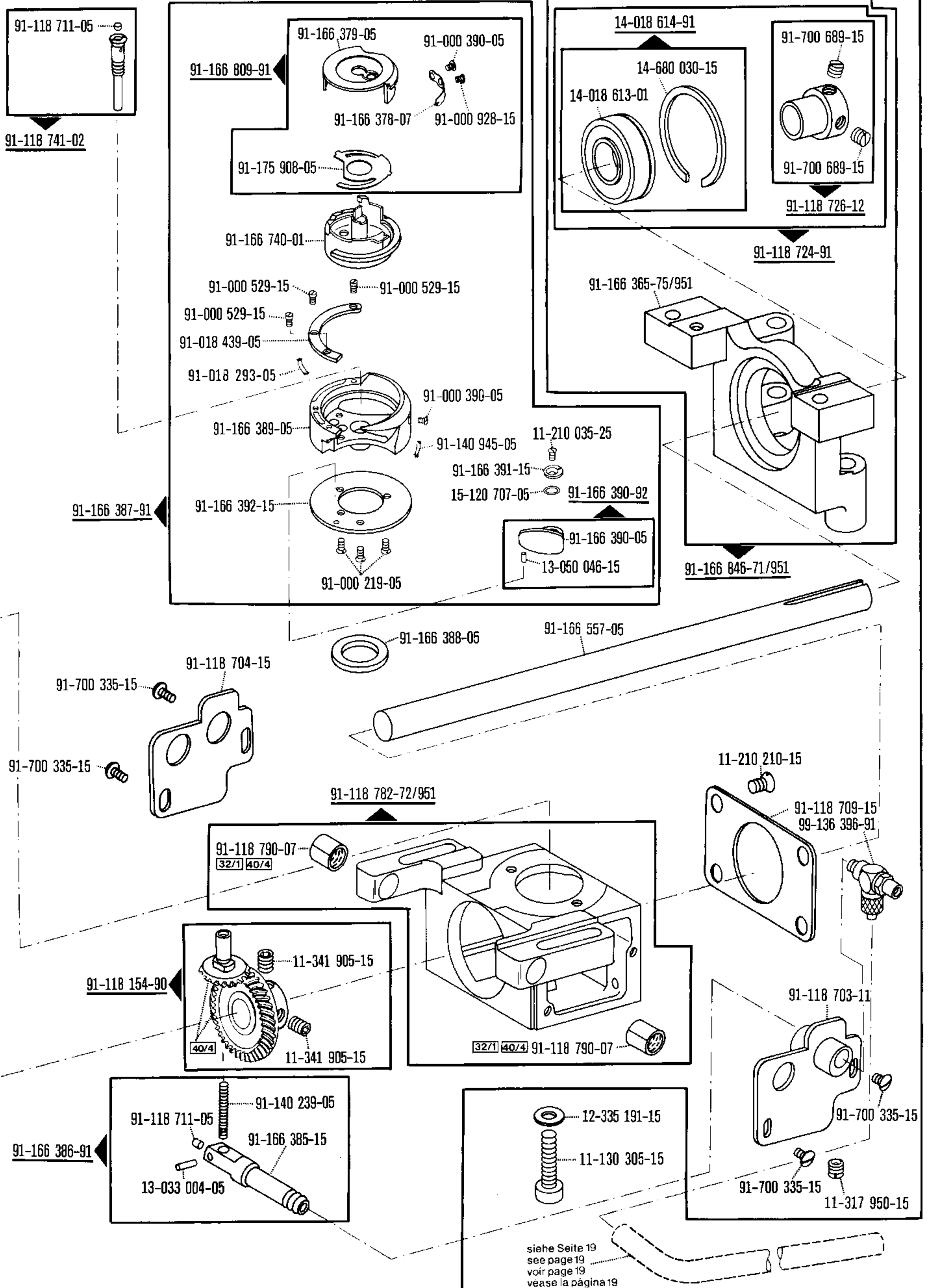


□ siehe Erläuterungen Register 0  
see explanations in section 0  
voir légende registre 0  
ver explicaciones del registro 0

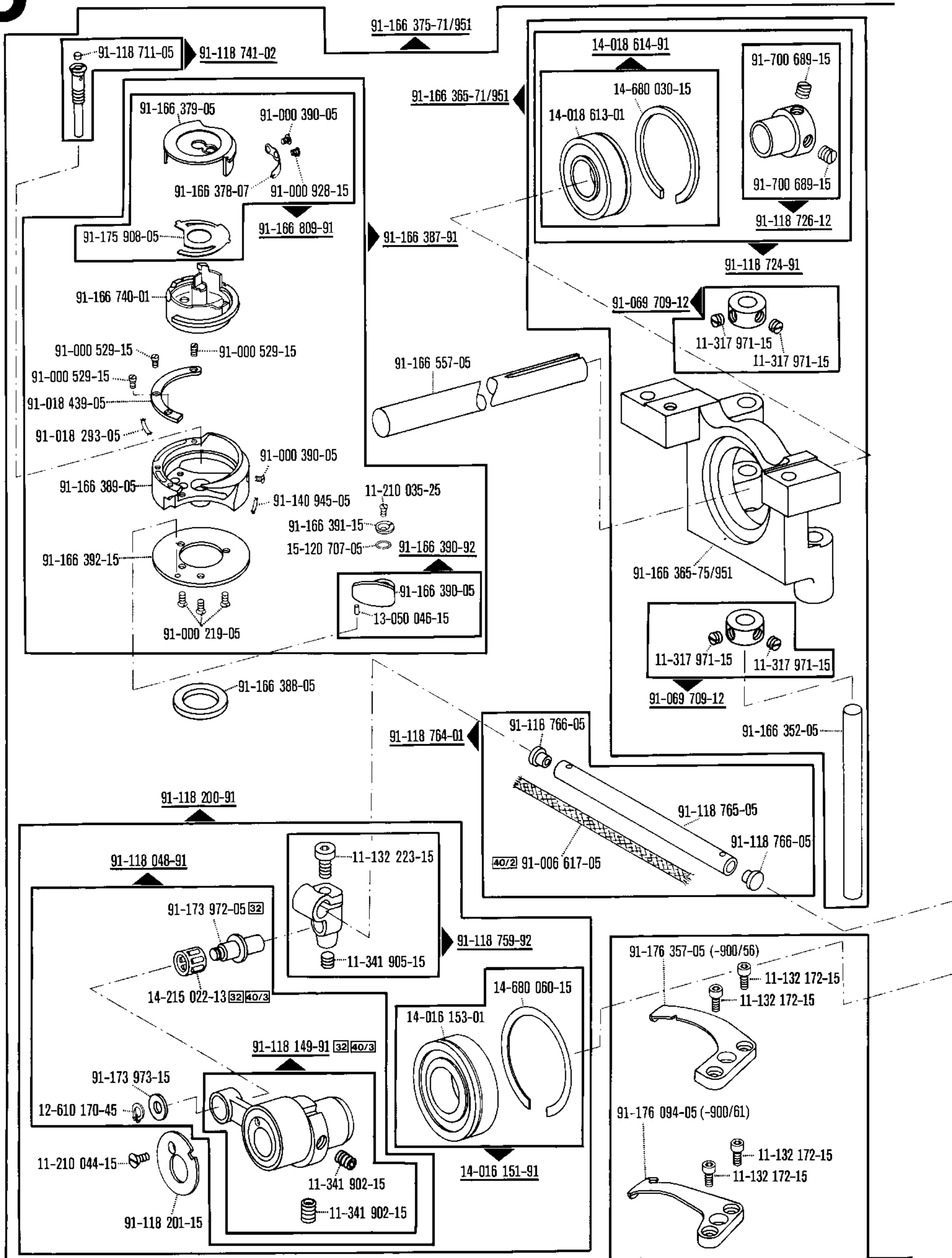


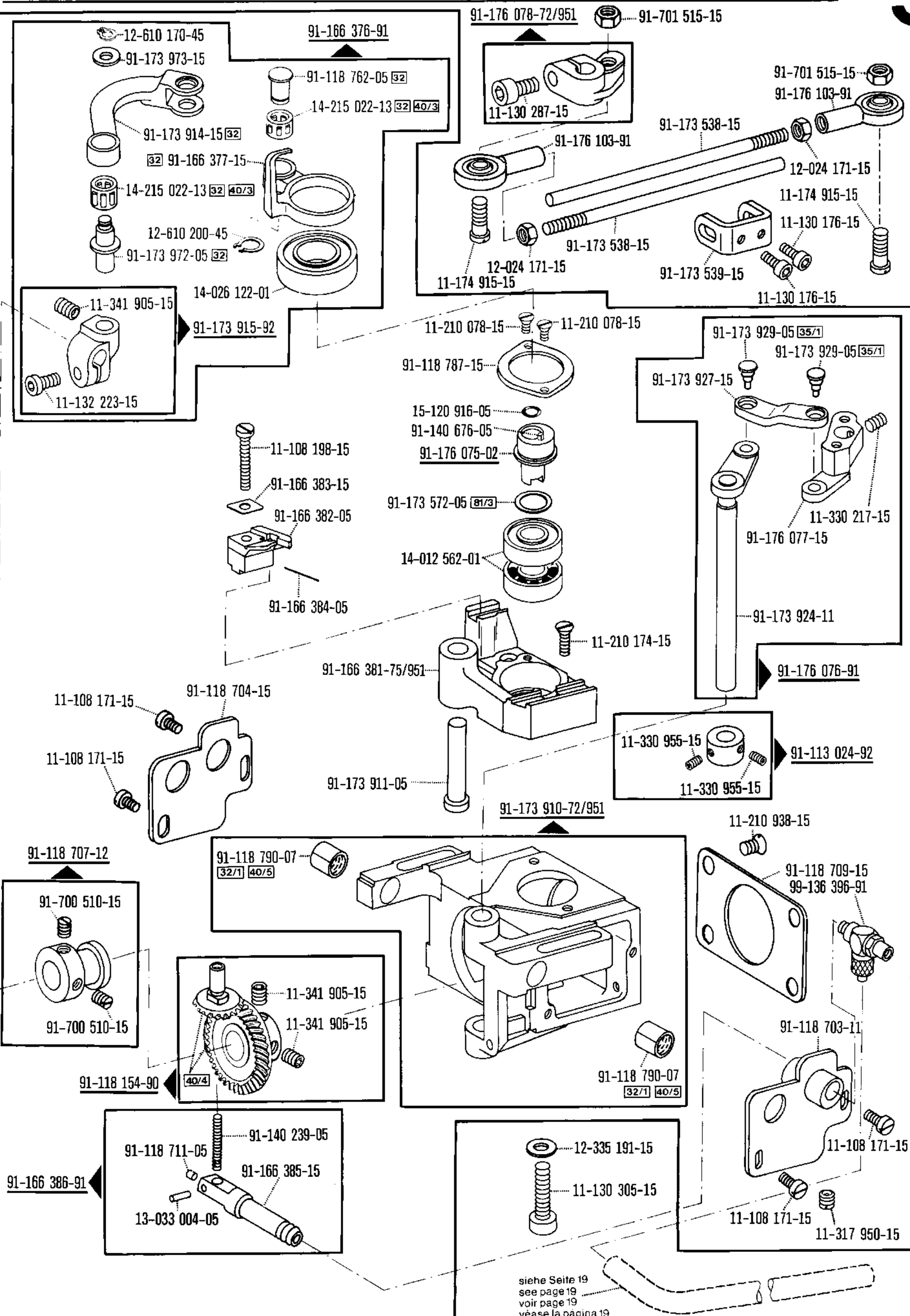
☐ siehe Erläuterungen Register O  
see explanations in section O  
voir légende registre O  
ver explicaciones del registro O





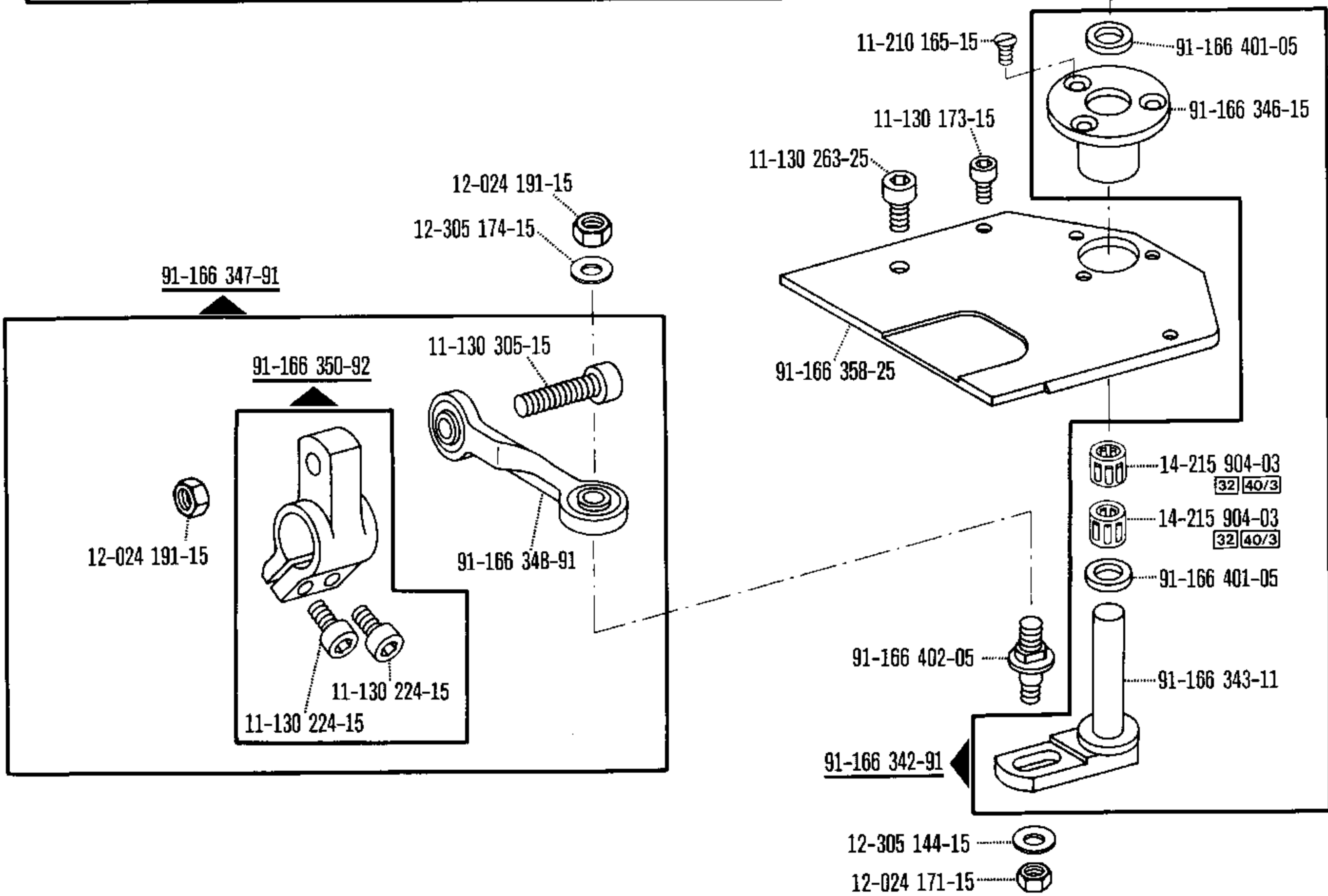
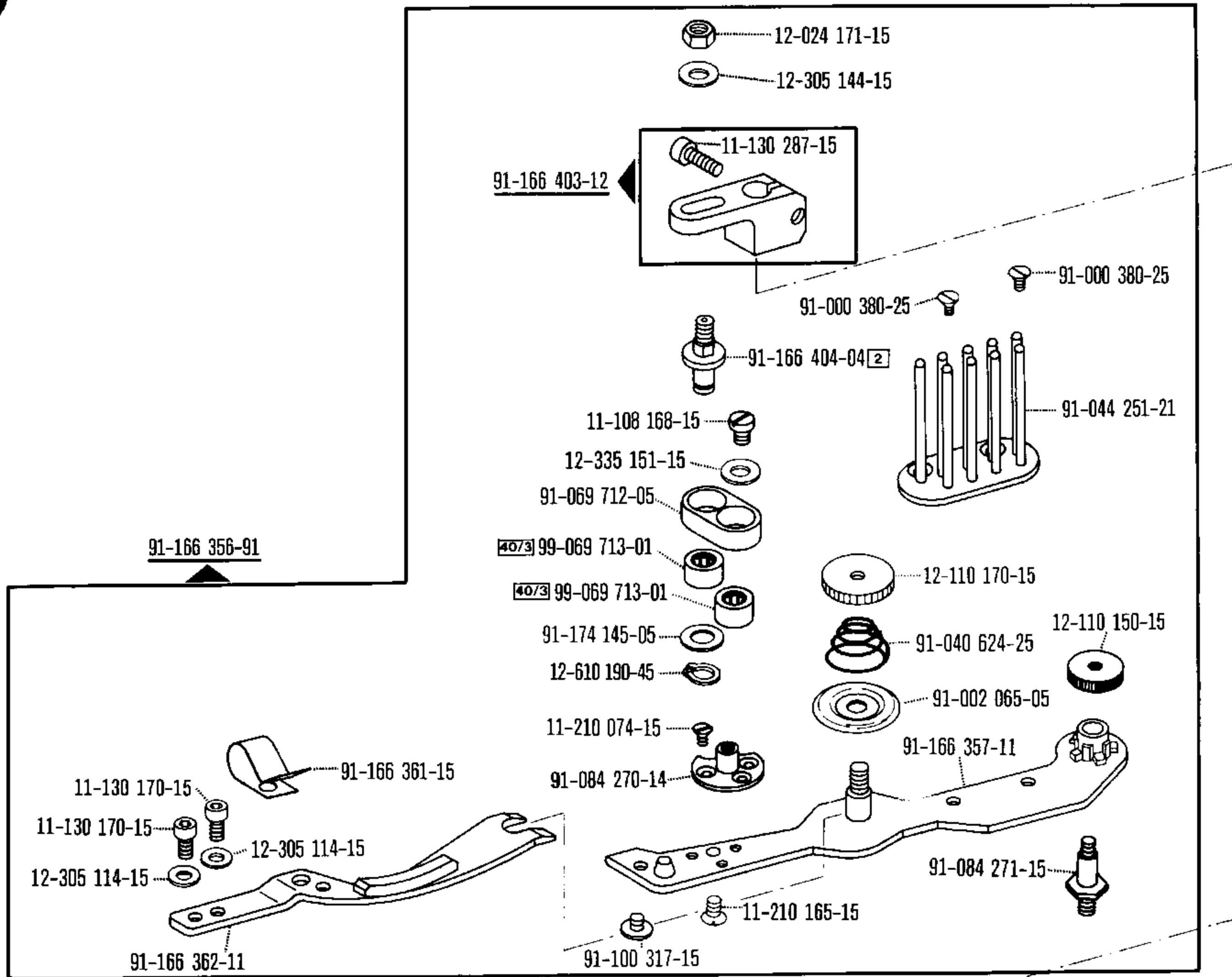
☐ siehe Erläuterungen Register 0  
 see explanations in section 0  
 voir légende registre 0  
 ver explicaciones del registro 0

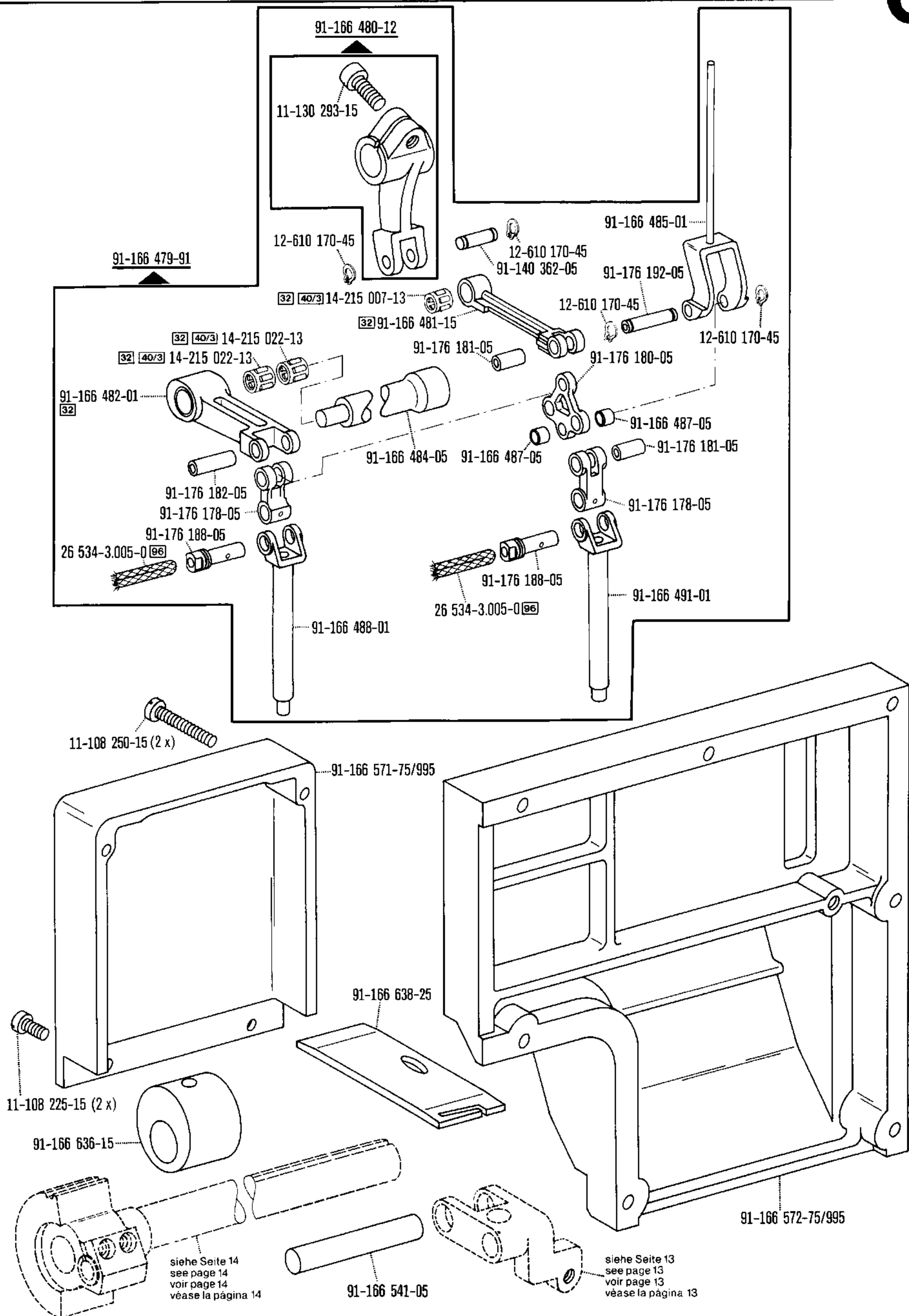




siehe Seite 19  
 see page 19  
 voir page 19  
 véase la página 19

siehe Erläuterungen Register 0  
 see explanations in section 0  
 voir légende registre 0  
 ver explicaciones del registro 0



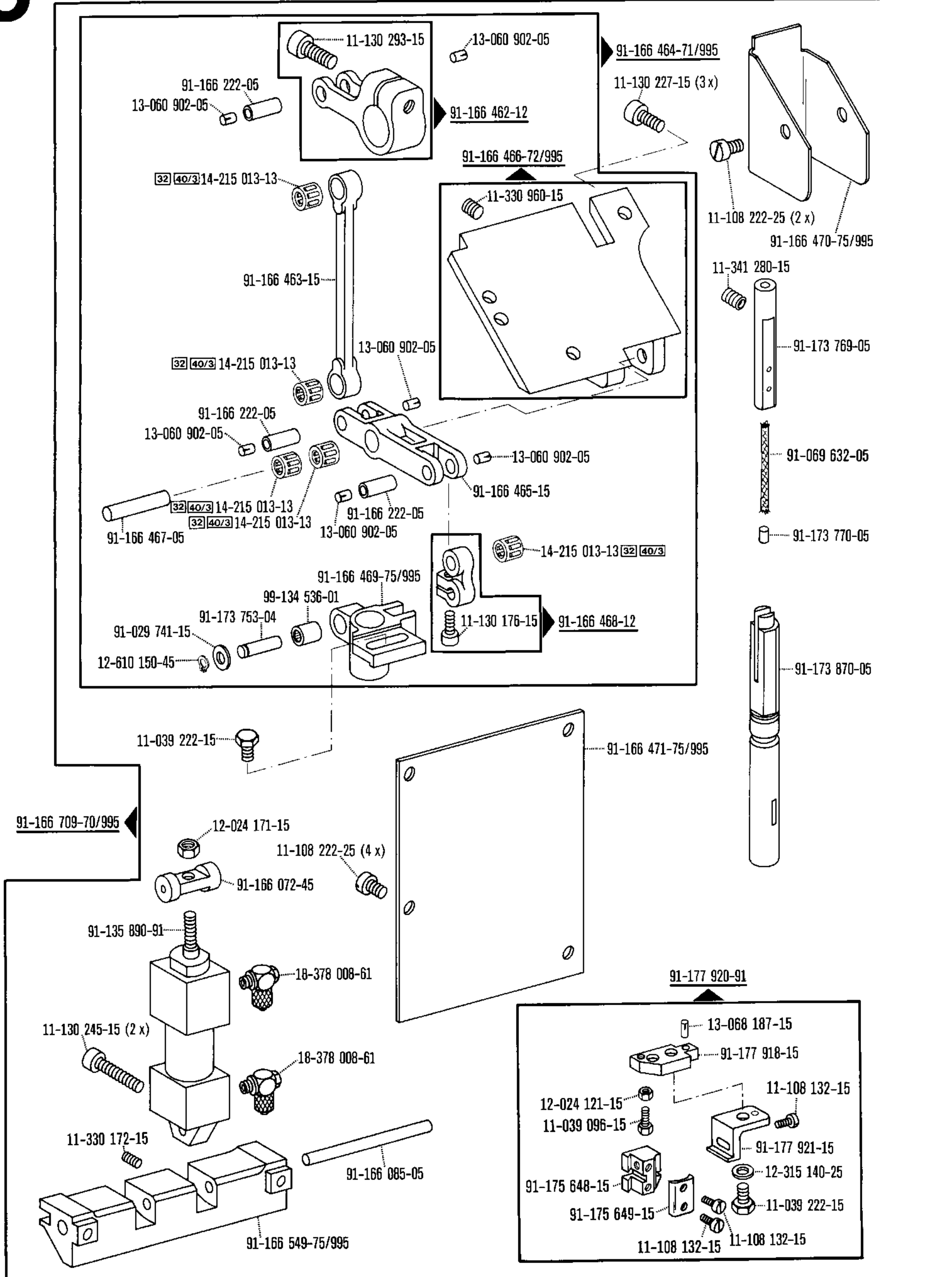


□ siehe Erläuterungen Register 0  
 see explanations in section 0  
 voir légende registre 0  
 ver explicaciones del registro 0

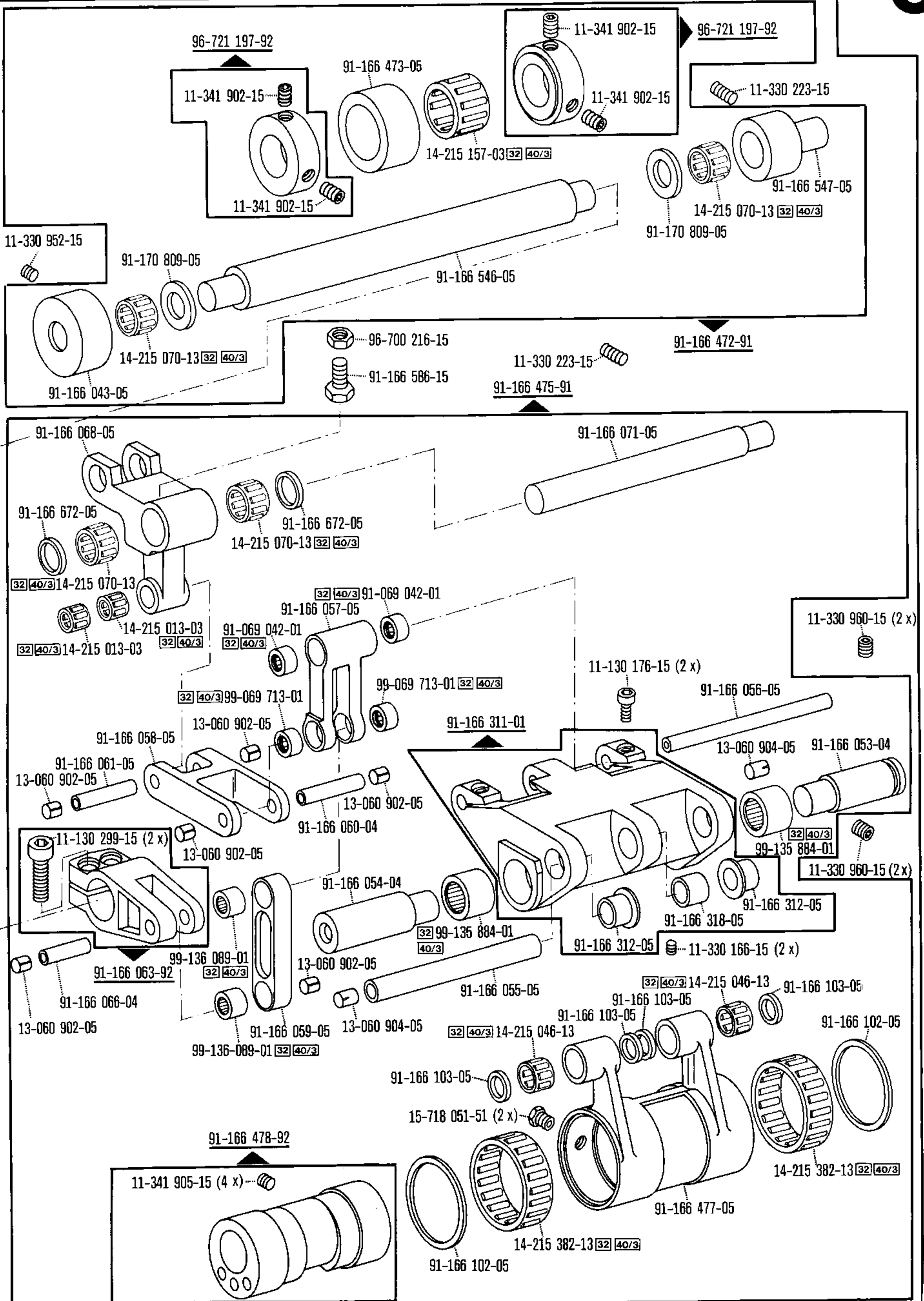
**Kanten-Beschneideeinrichtung**  
**Edge trimmer**  
**Couteau**  
**Recortador**

-731/02 zur · pour  
 for · para **Pfaff 1425**

**6**

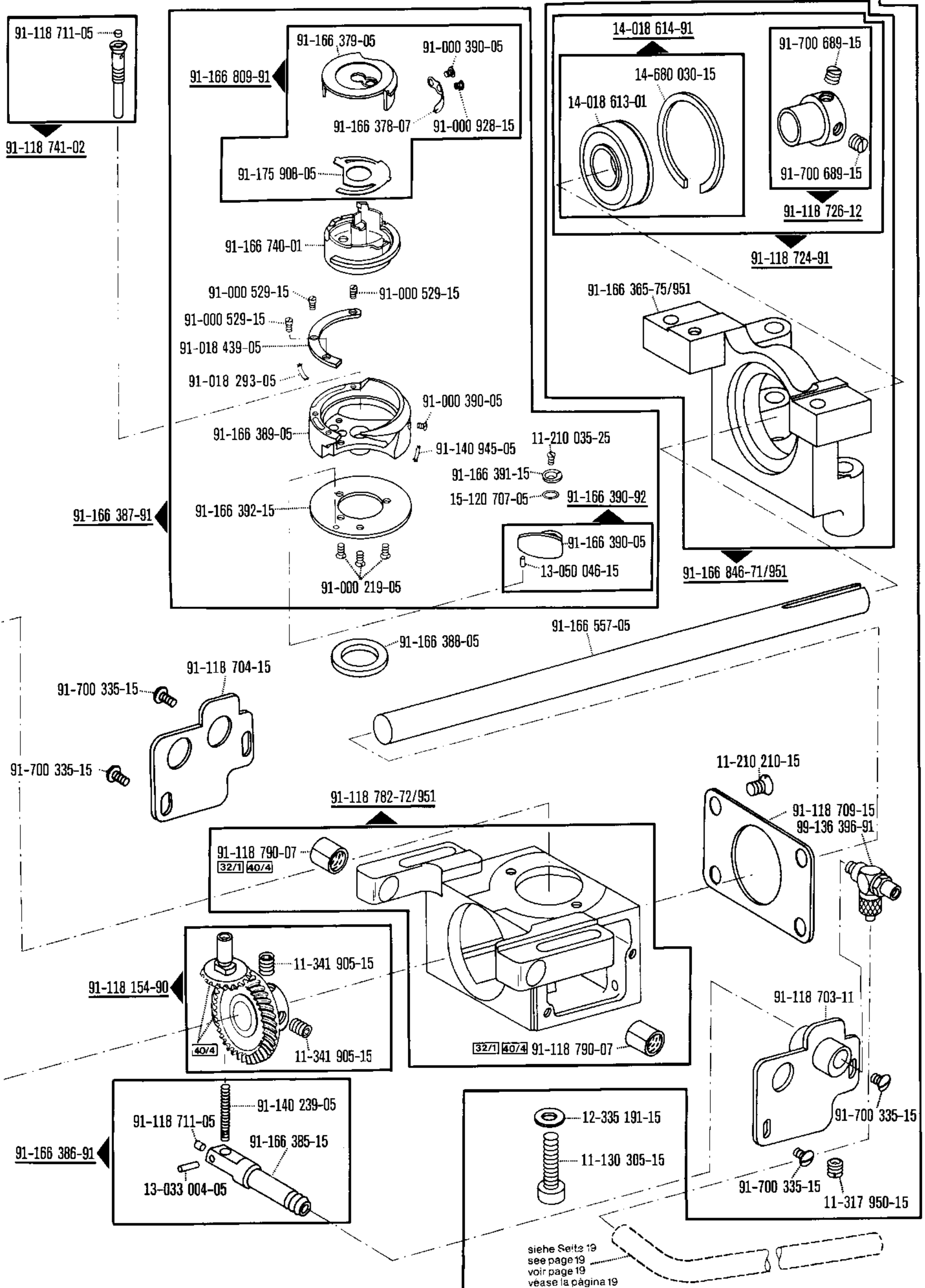


☐ siehe Erläuterungen Register 0  
 see explanations in section 0  
 voir légende registre 0  
 ver explicaciones del registro 0



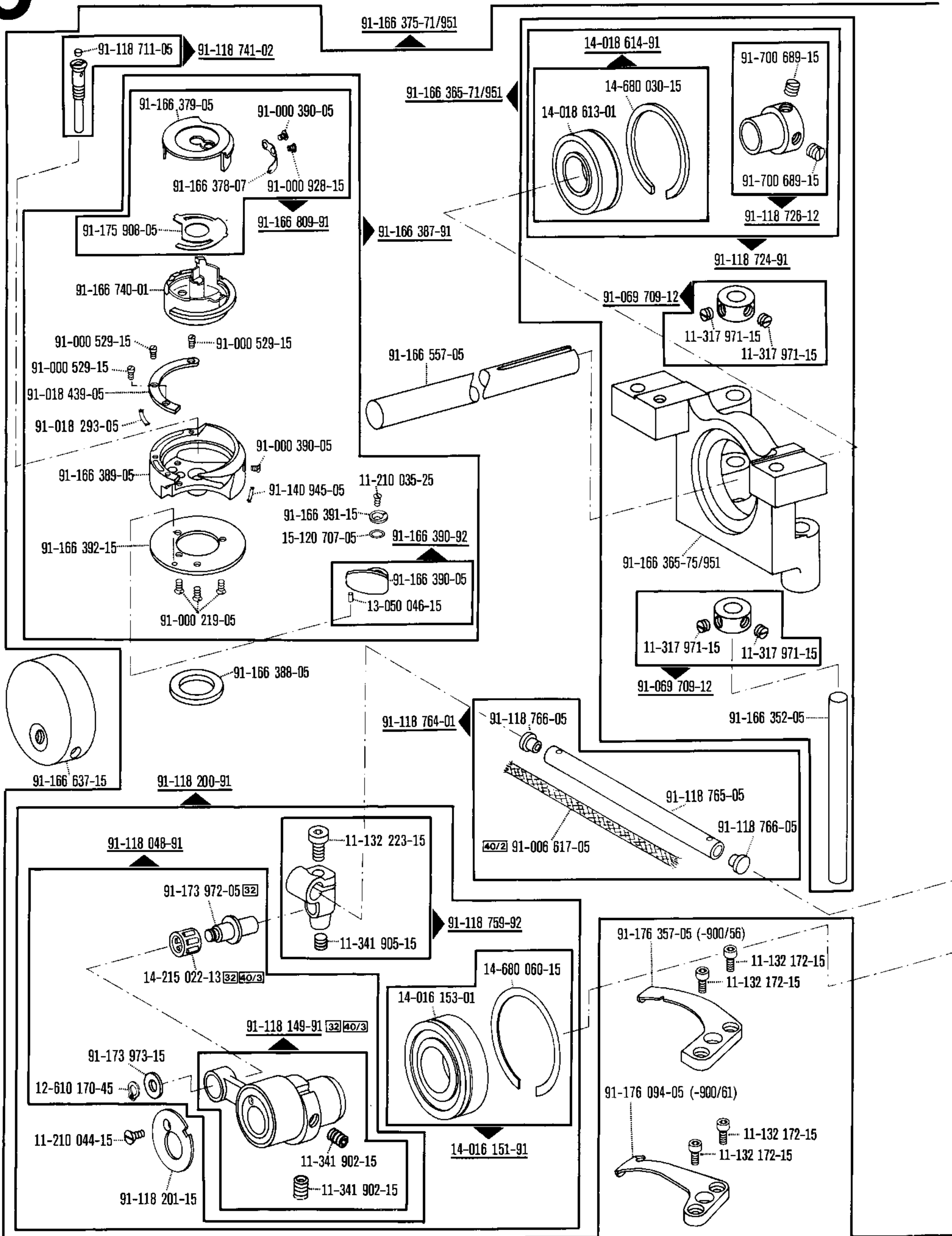


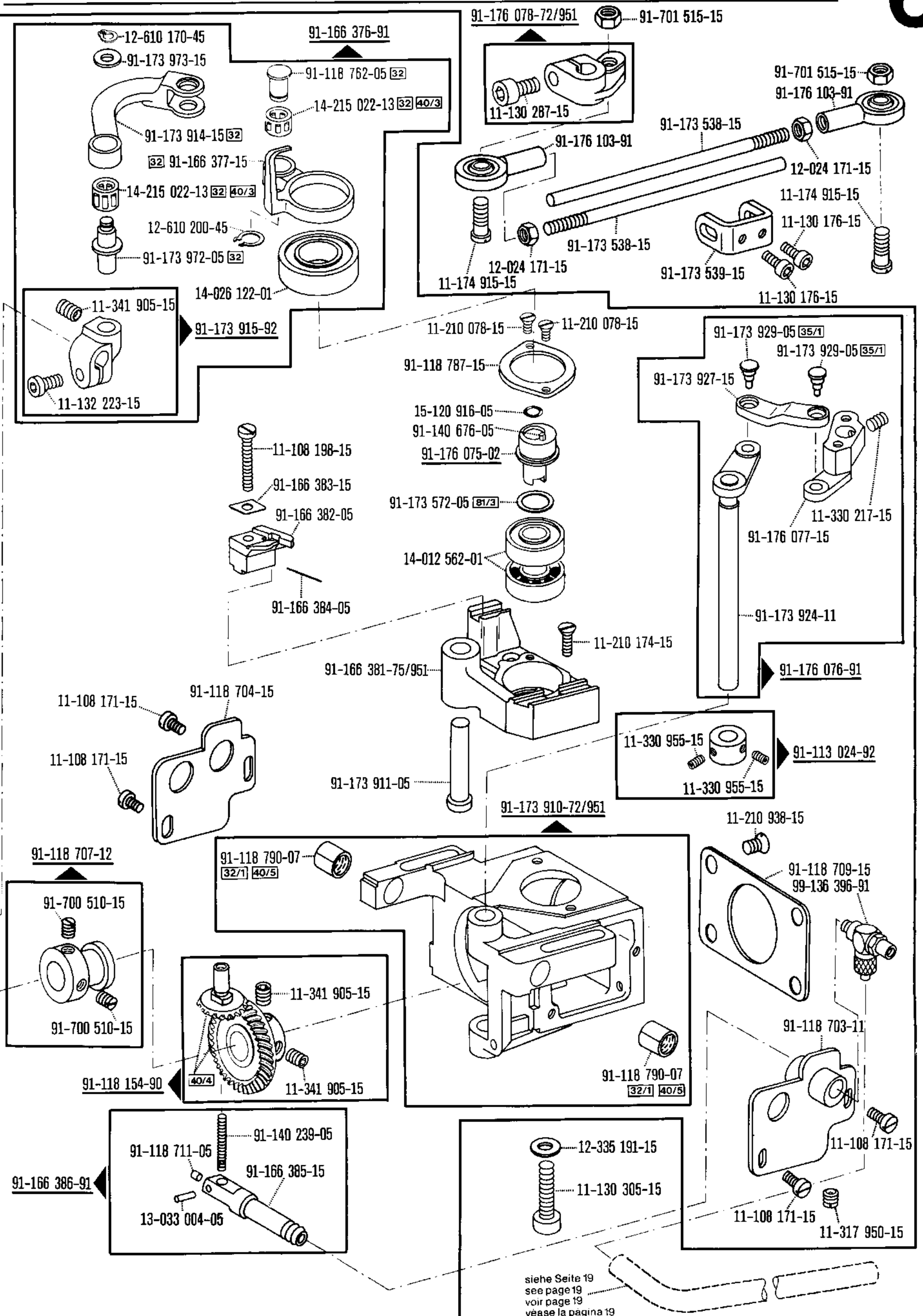




siehe Seite 19  
 see page 19  
 voir page 19  
 véase la página 19

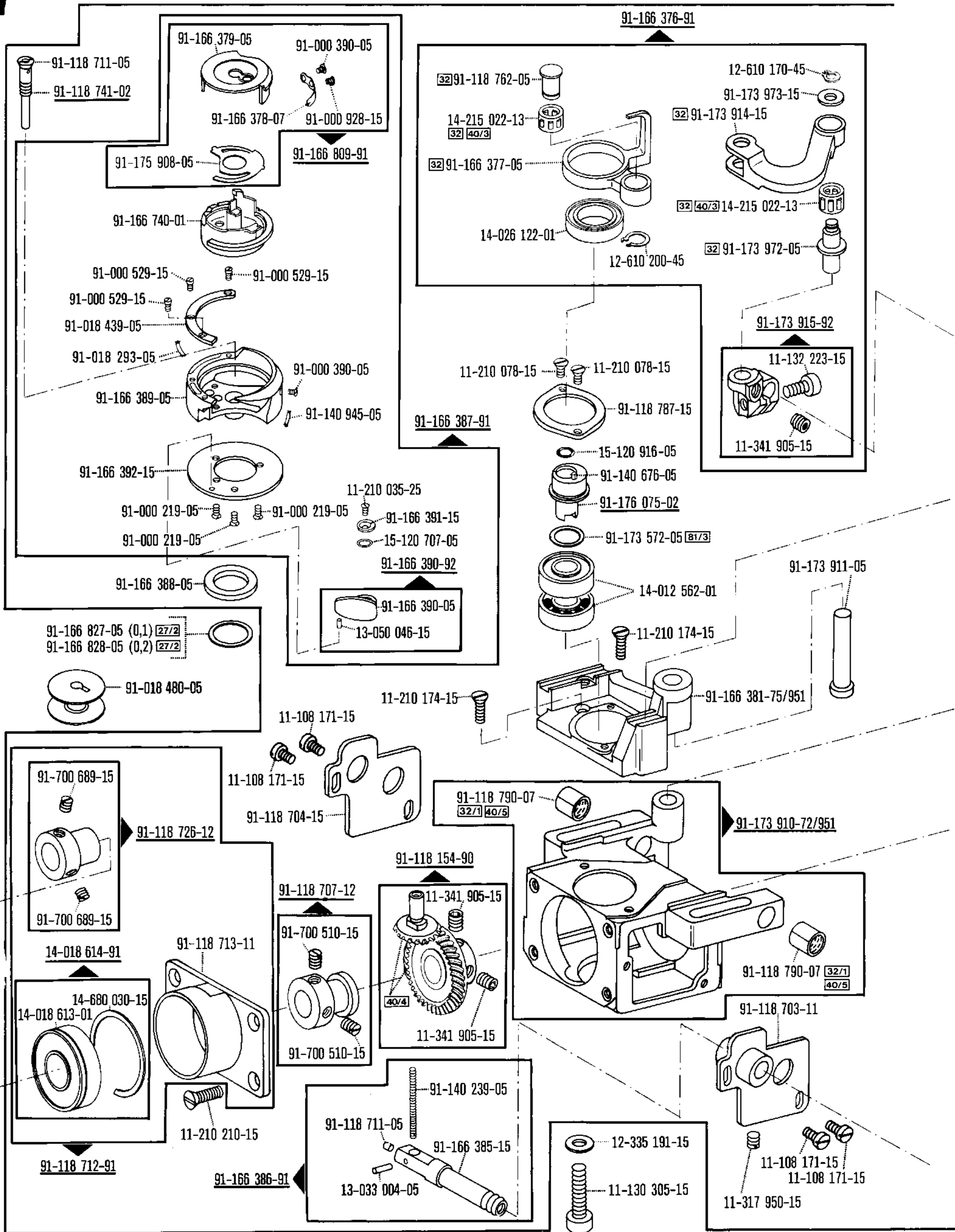
☐ siehe Erläuterungen Register 0  
 see explanations in section 0  
 voir légende registre 0  
 ver explicaciones del registro 0

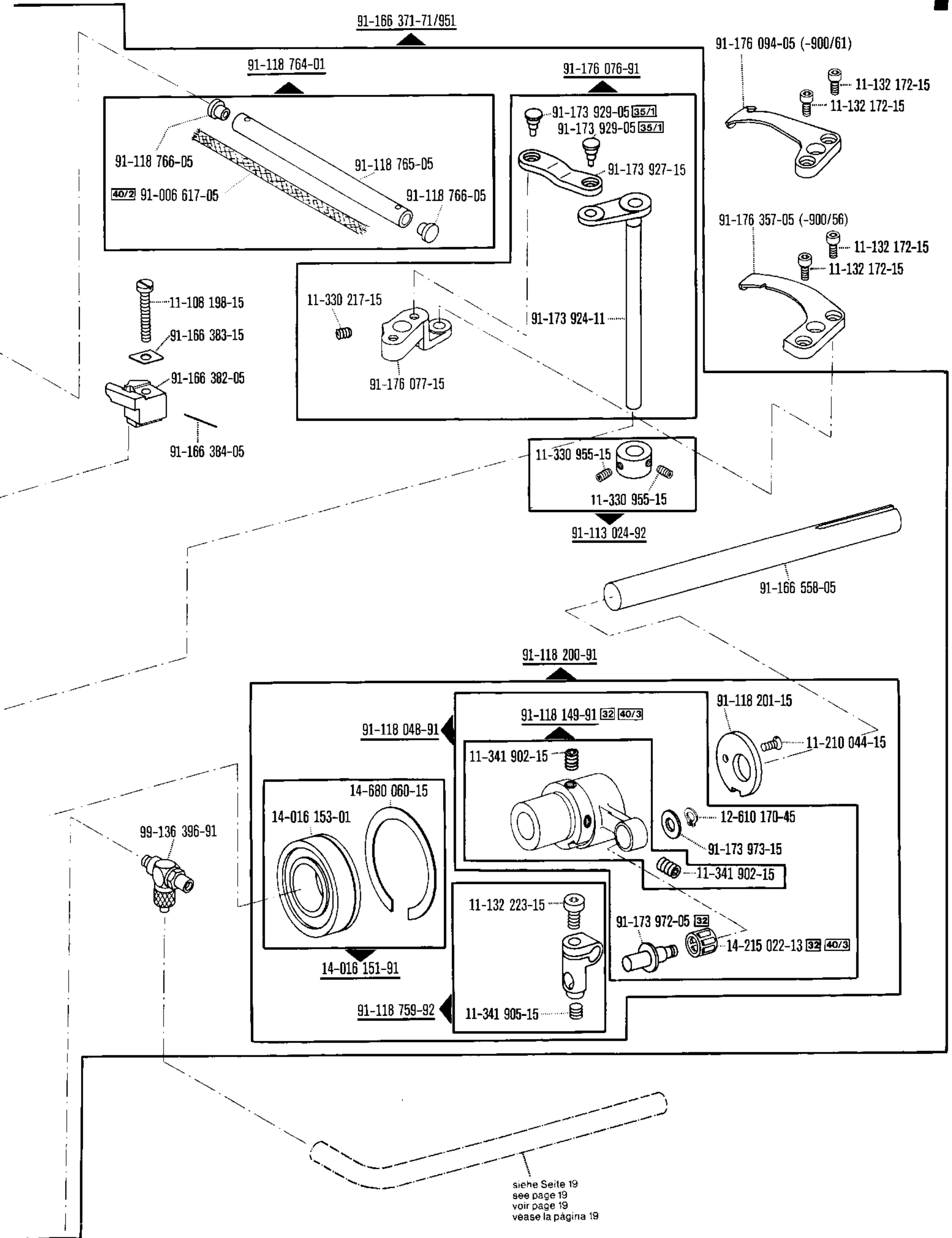




siehe Seite 19  
 see page 19  
 voir page 19  
 véase la pagina 19

□ siehe Erläuterungen Register O  
 see explanations in section O  
 voir légende registre O  
 ver explicaciones del registro O



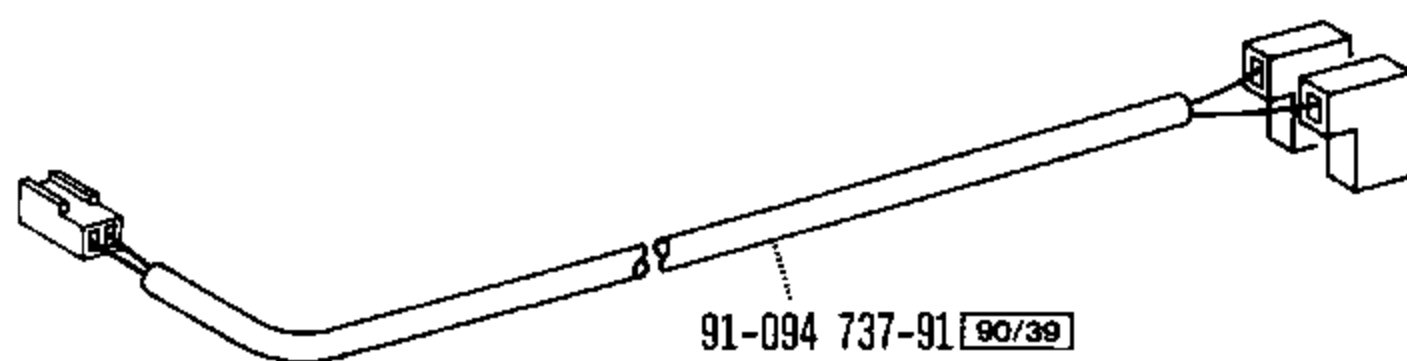
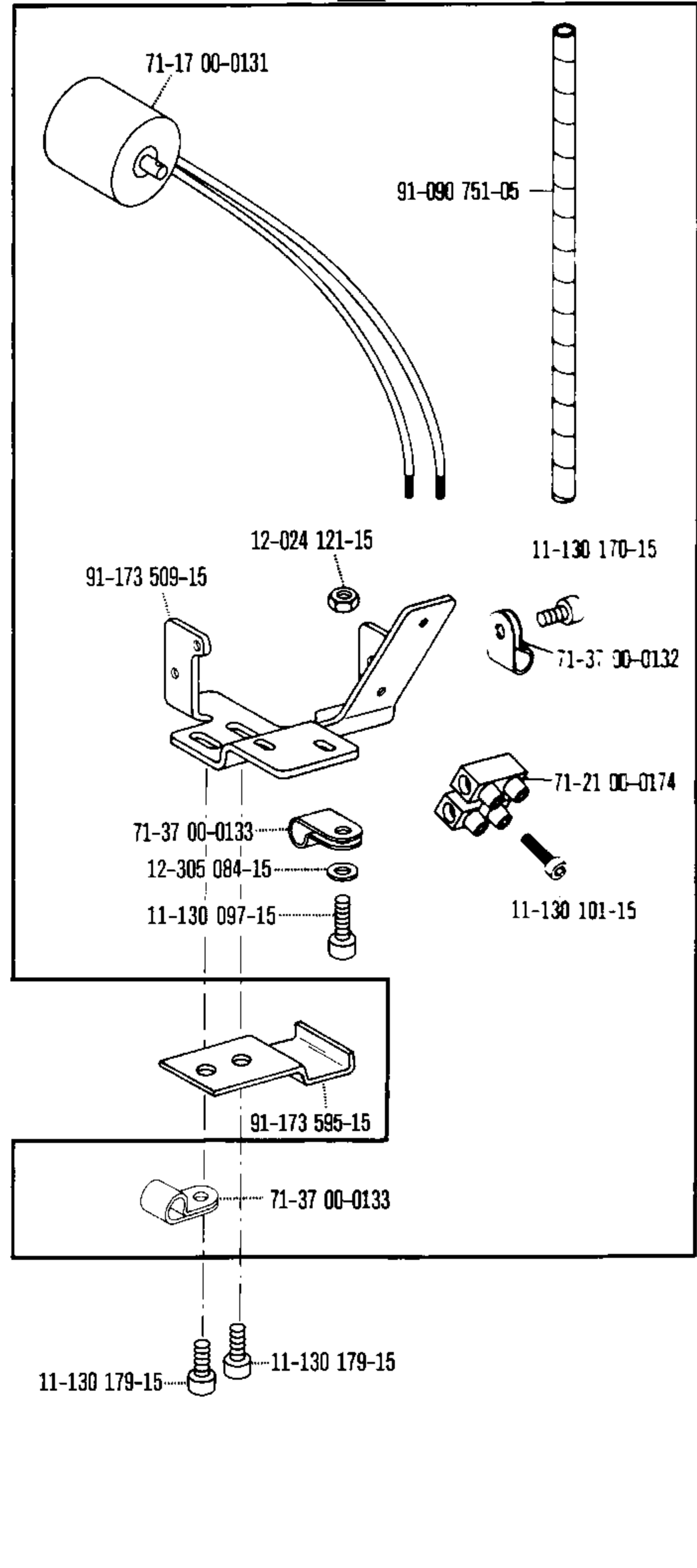
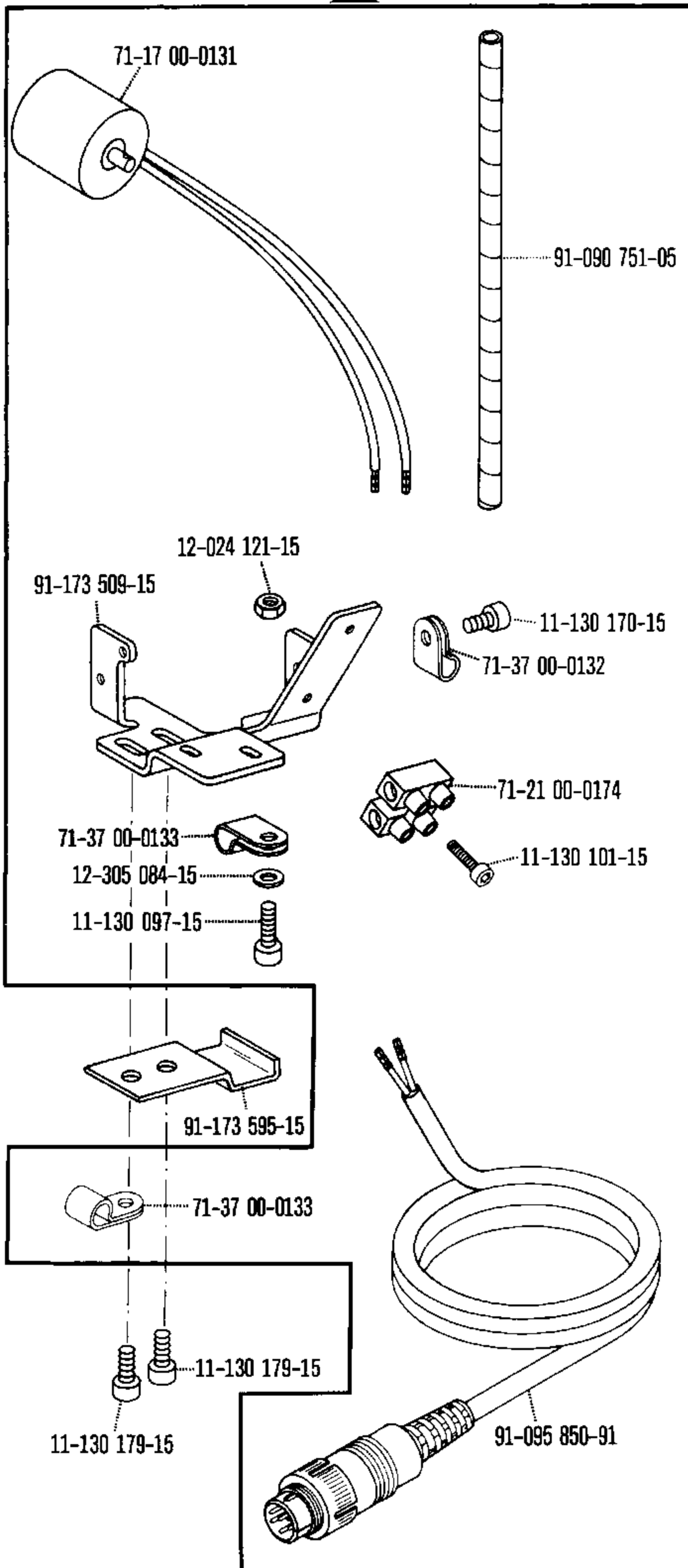


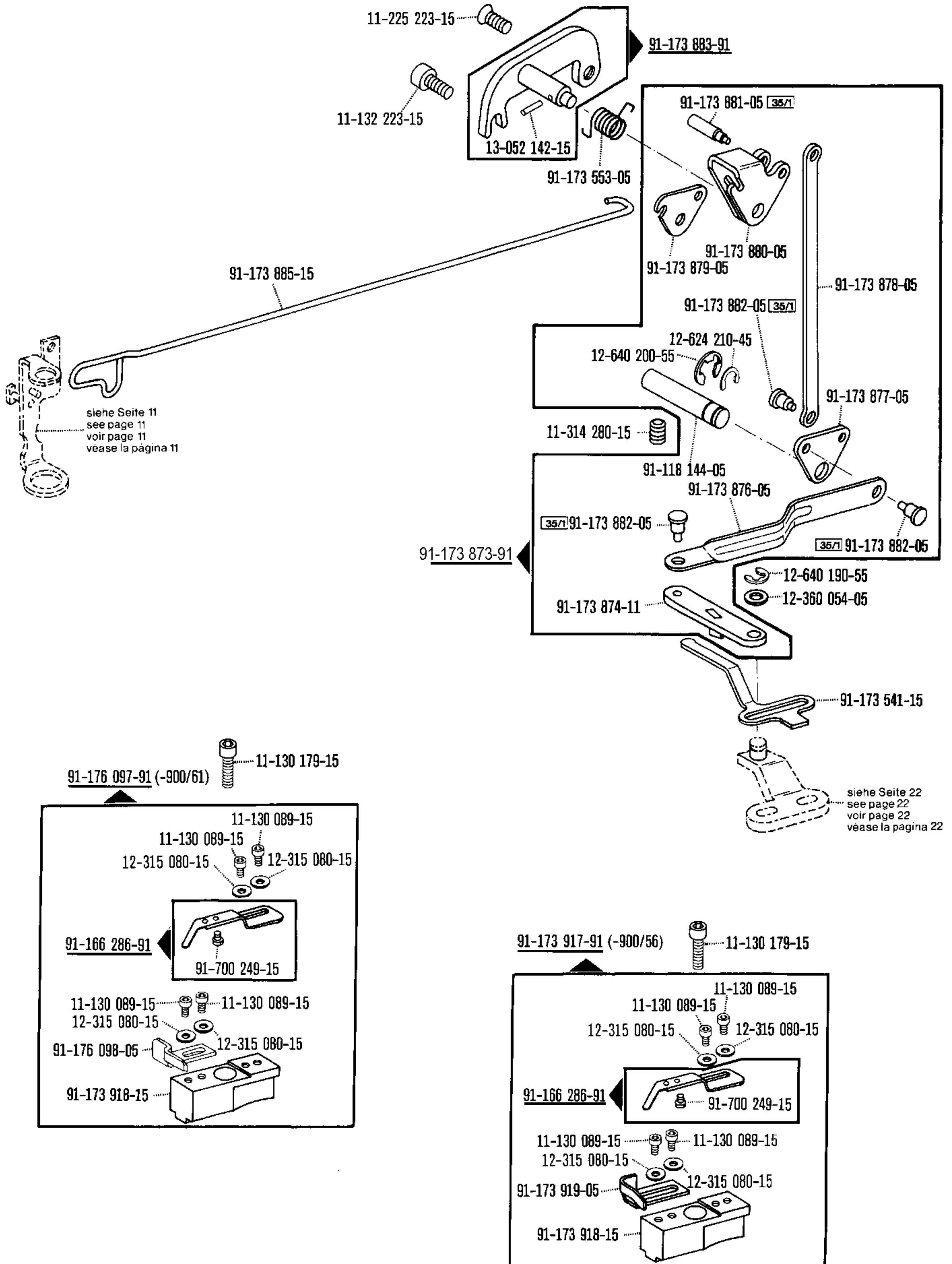
siehe Seite 19  
 see page 19  
 voir page 19  
 véase la página 19

□ siehe Erläuterungen Register 0  
 see explanations in section 0  
 voir légende registre 0  
 ver explicaciones del registro 0

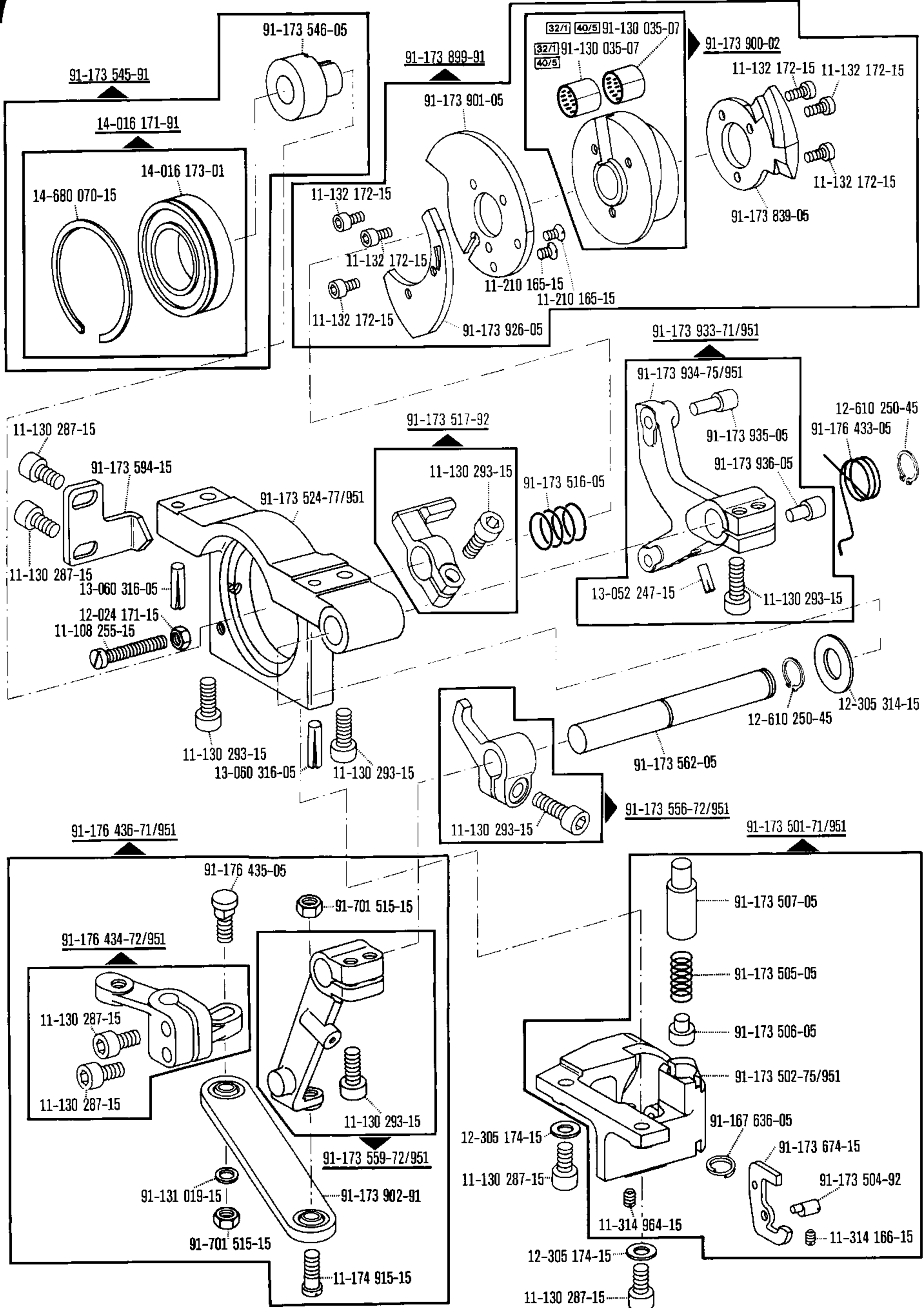
91-090 823-91 90/38

91-290 001-91 90/39

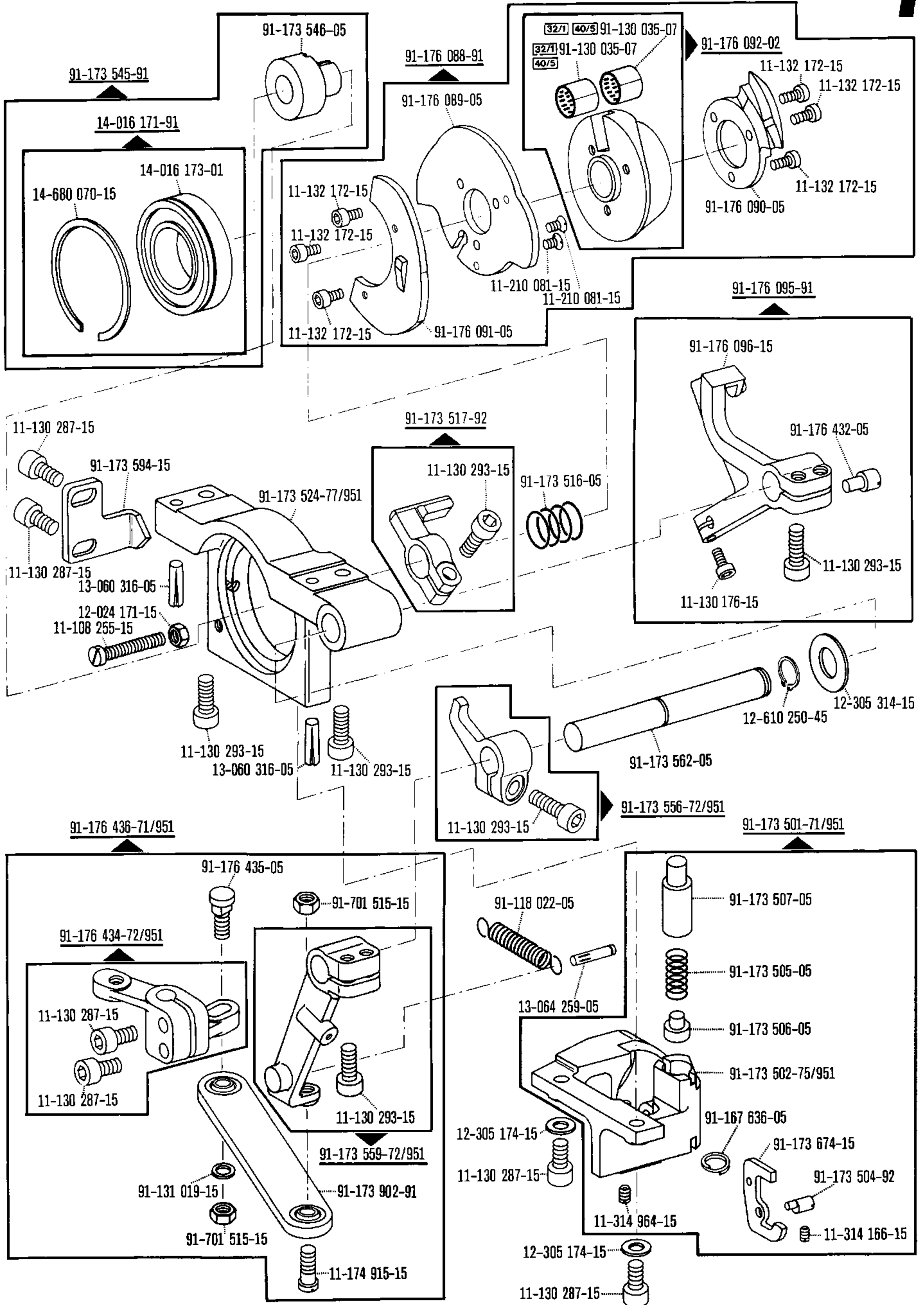


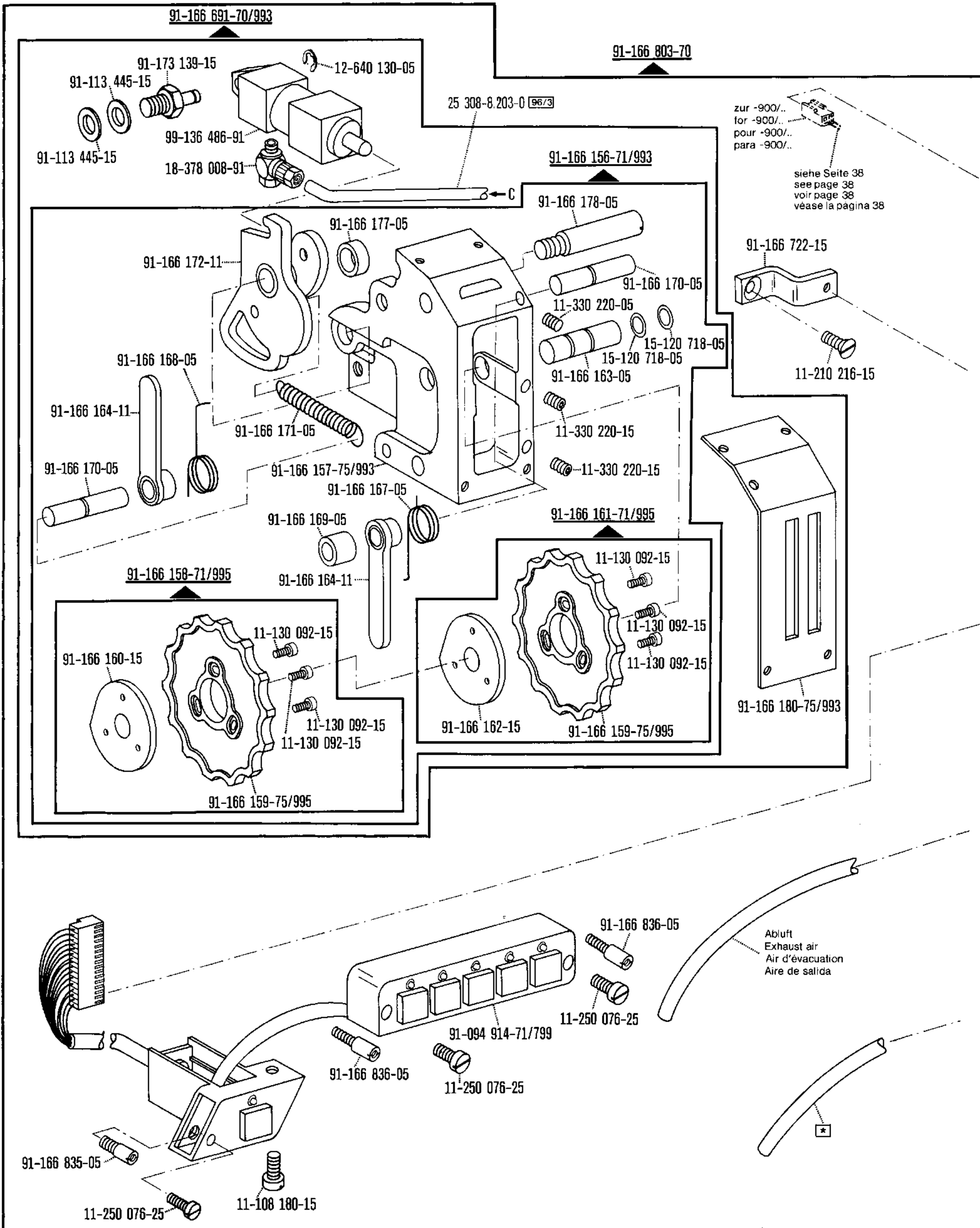


7









zur -900/..  
for -900/..  
pour -900/..  
para -900/..  
  
siehe Seite 38  
see page 38  
voir page 38  
véase la página 38

\* Zur Wartungseinheit  
For conditioning unit  
Pour la conditionneur d'air comprimé  
Para las require grupo acondicionador del aire












\*) Beinhaltet Unterklasse -918/09; -918/26  
Includes subclass -918/09; -918/26  
Comprend la sous-classe -918/09; -918/26  
Comprende la subclase -918/09; -918/26

□ siehe Erläuterungen Register 0  
see explanations in section 0  
voir légende registre 0  
ver explicaciones del registro 0

**Bildzeichen zu Tastenreihen der Baureihe 1420**

Ältere Ausführung mit klarer Tastenkappe 71-130005-38  
 (Taster 71-130005-37)

clear caps with symbols

Teile-Nummer	Symbol	Erklärungen
91-166134-95		Nadel einschalten
91-166134-95		rechte Nadel aus
91-166134-95		linke Nadel aus
91-166135-95		Zielstich
91-166136-95		Zwischenriegel
91-166137-95		Riegel Unferdrückung
91-166138-95		Nadel hoch
91-166139-95		Kantenschneider Ein / Aus
91-166141-95		2. Stichlänge Unter- bzw. Haupttransport
91-166142-95		2. Stichlänge Obertransport
91-166739-95		Obertransport Hubeinstellung

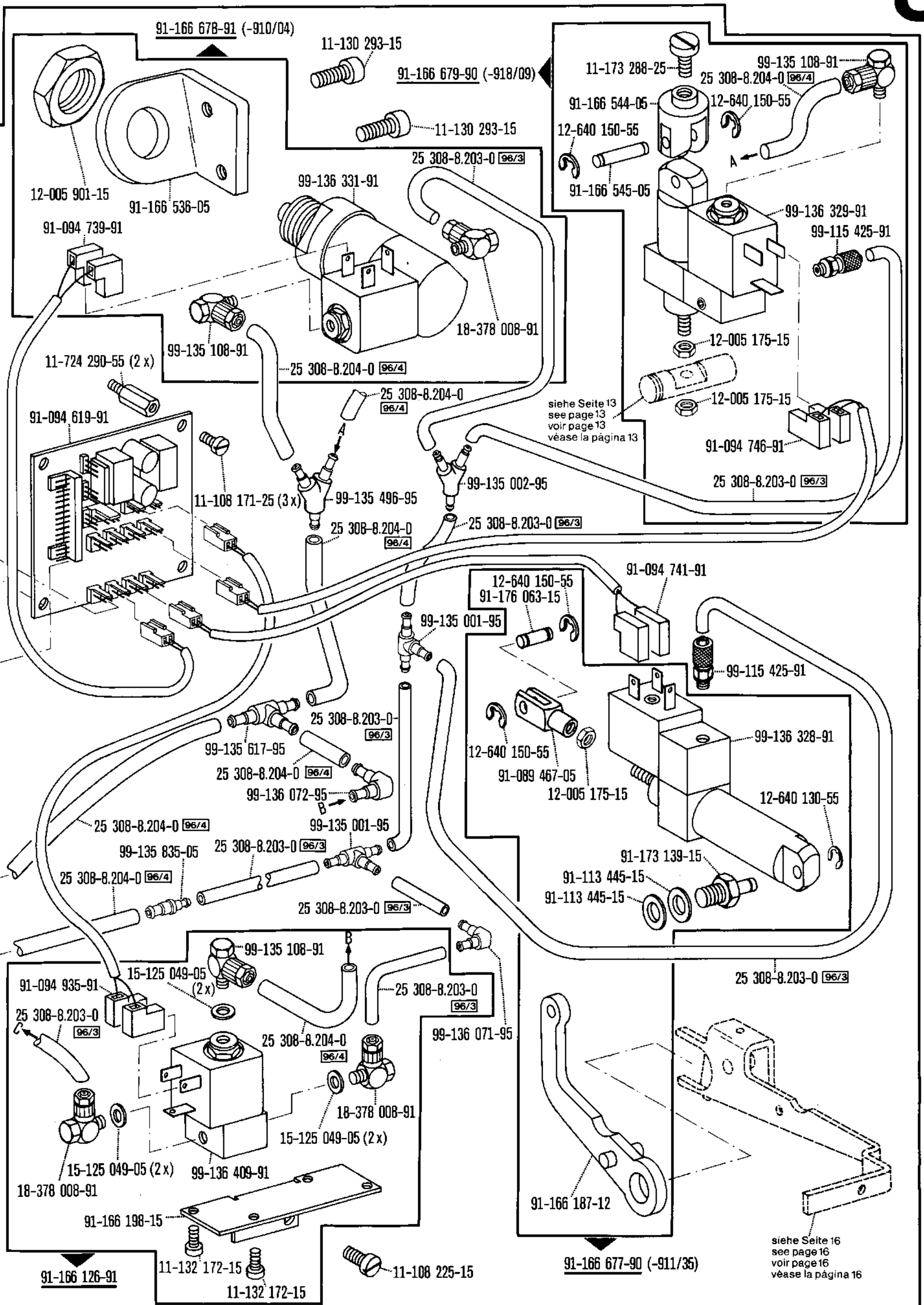
## Tastenkappen zu Tastenreihen der Baureihe 1420

Neue Ausführung mit integrierter LED - Aussparung



white plastic caps emblems

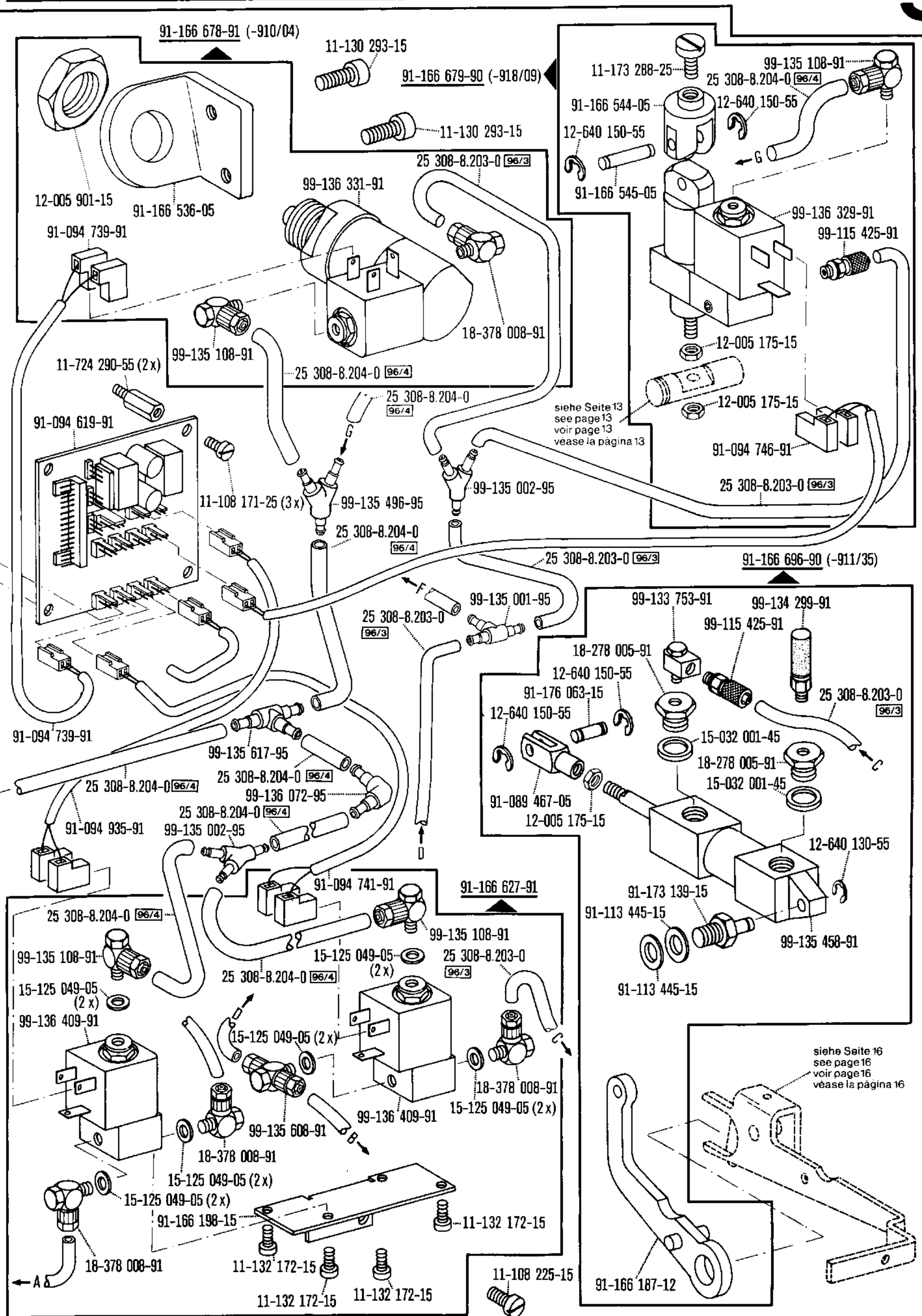
Teile-Nummer	Symbol	Erklärungen
71-130005-93		Nadel einschalten
71-130005-92		rechte Nadel aus
71-130005-91		linke Nadel aus
71-130005-94		Zielstich
71-130005-95		Zwischenriegel
71-130005-96		Riegelunterdrückung
71-130005-97		Nadel hoch
71-130005-98		Kantenschneider Ein / Aus
71-130005-99		2. Stichlänge Unter- bzw. Haupttransport
71-130006-00		2. Stichlänge Obertransport
71-130006-01		Obertransport Hubverstellung
71-130006-23		NOT -hoch Fuß und Nadel
71-130006-02		Neutral



☐ siehe Erläuterungen Register 0  
see explanations in section 0  
voir légende registre 0  
ver explicaciones del registro 0

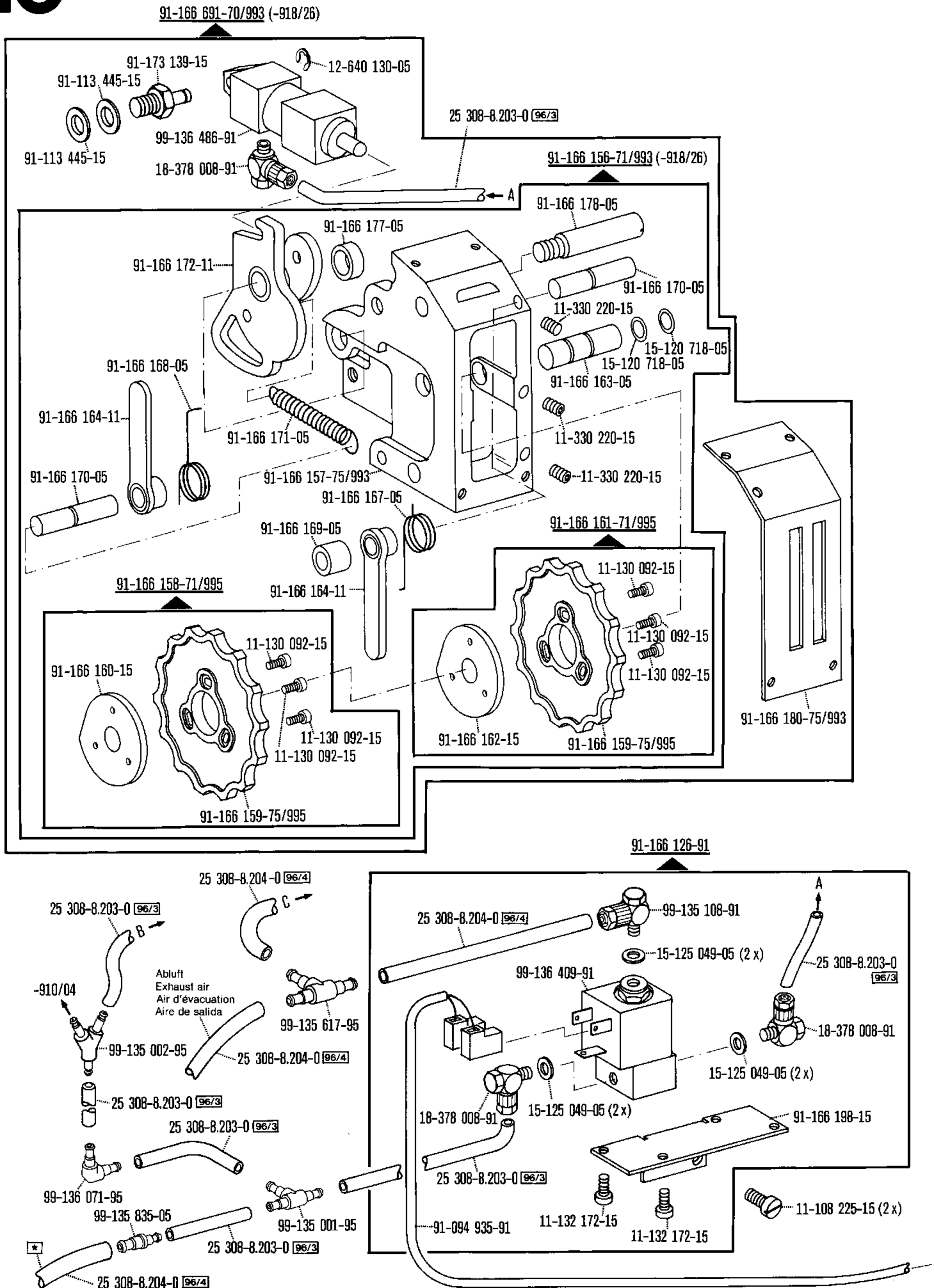
\*) Beinhaltet Unterklasse -918/09; -918/26  
Includes subclass -918/09; -918/26  
Comprend la sous-classe -918/09; -918/26  
Comprende la subclase -918/09; -918/26



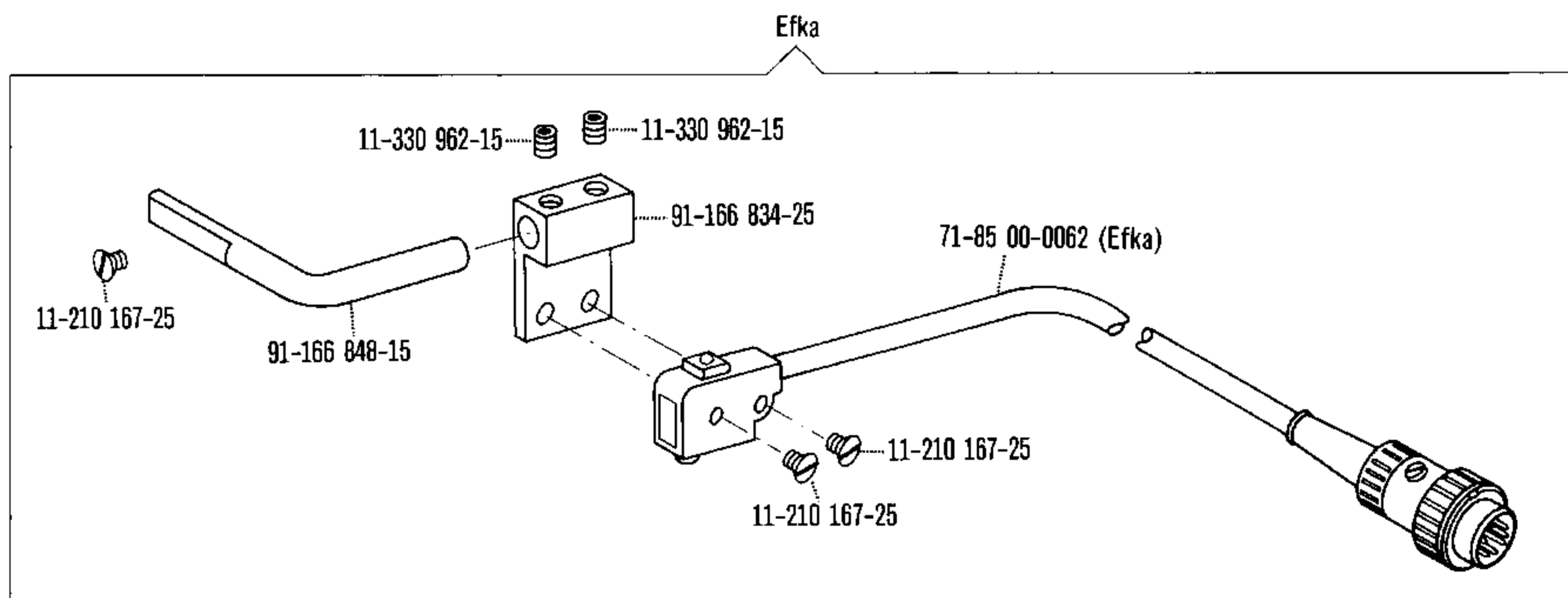


□ siehe Erläuterungen Register 0  
see explanations in section 0  
voir légende registre 0  
ver explicaciones del registro 0

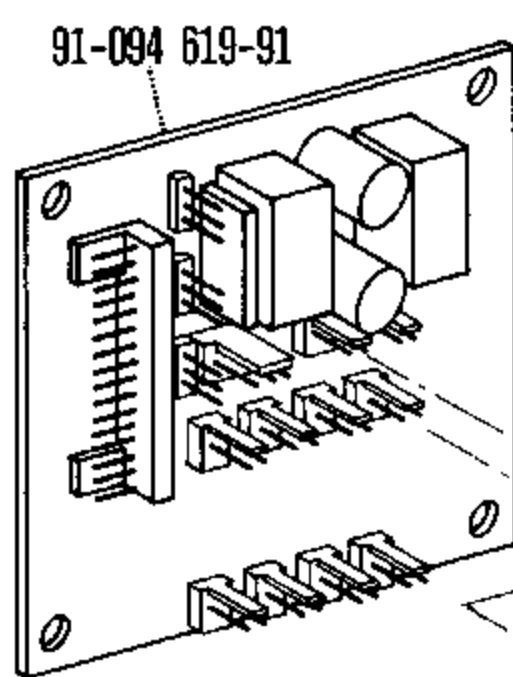
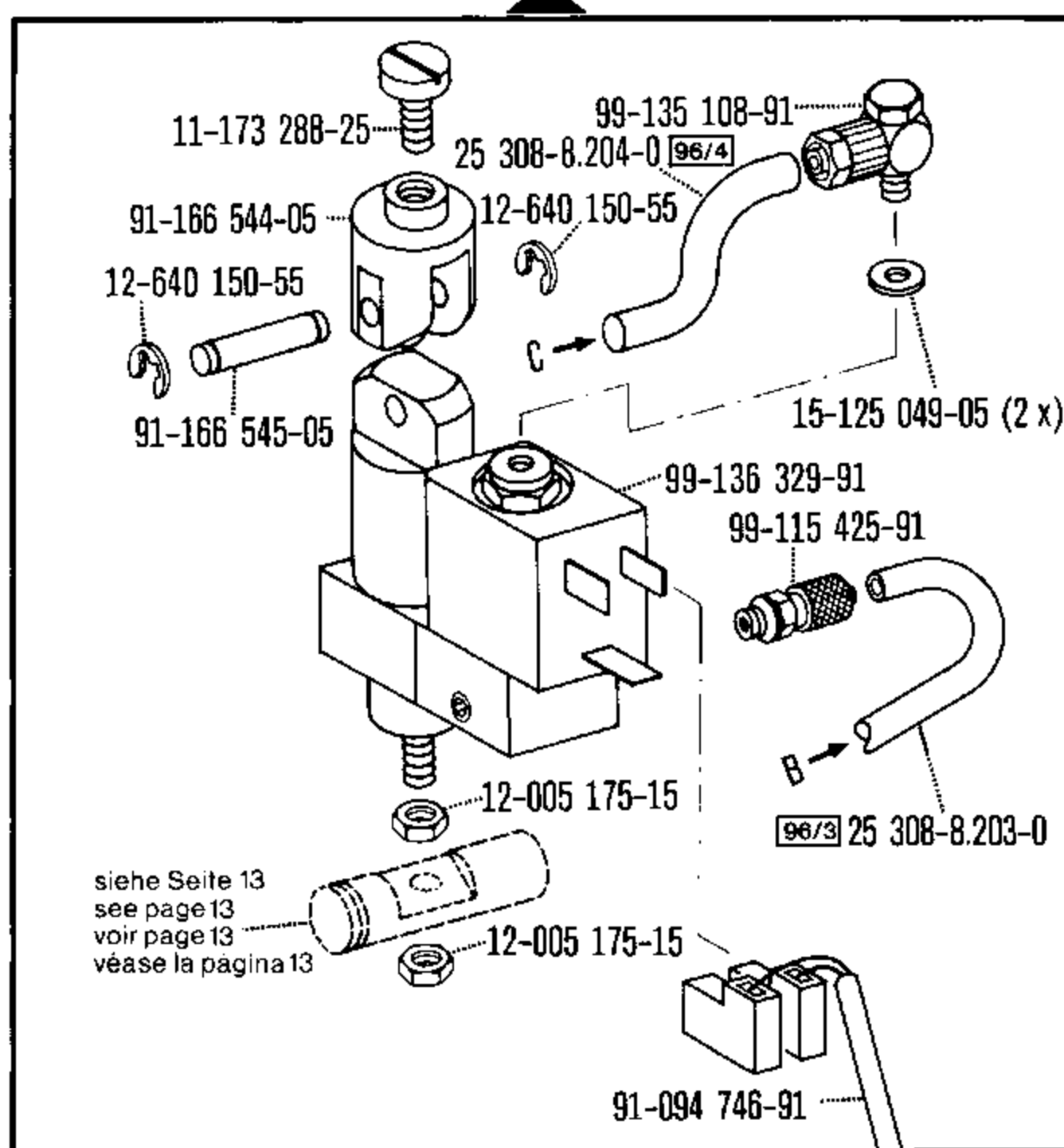
\*) Beinhaltet Unterklasse -918/09; -918/26  
Includes subclass -918/09; -918/26  
Comprend la sous-classe -918/09; -918/26  
Comprende la subclase -918/09; -918/26

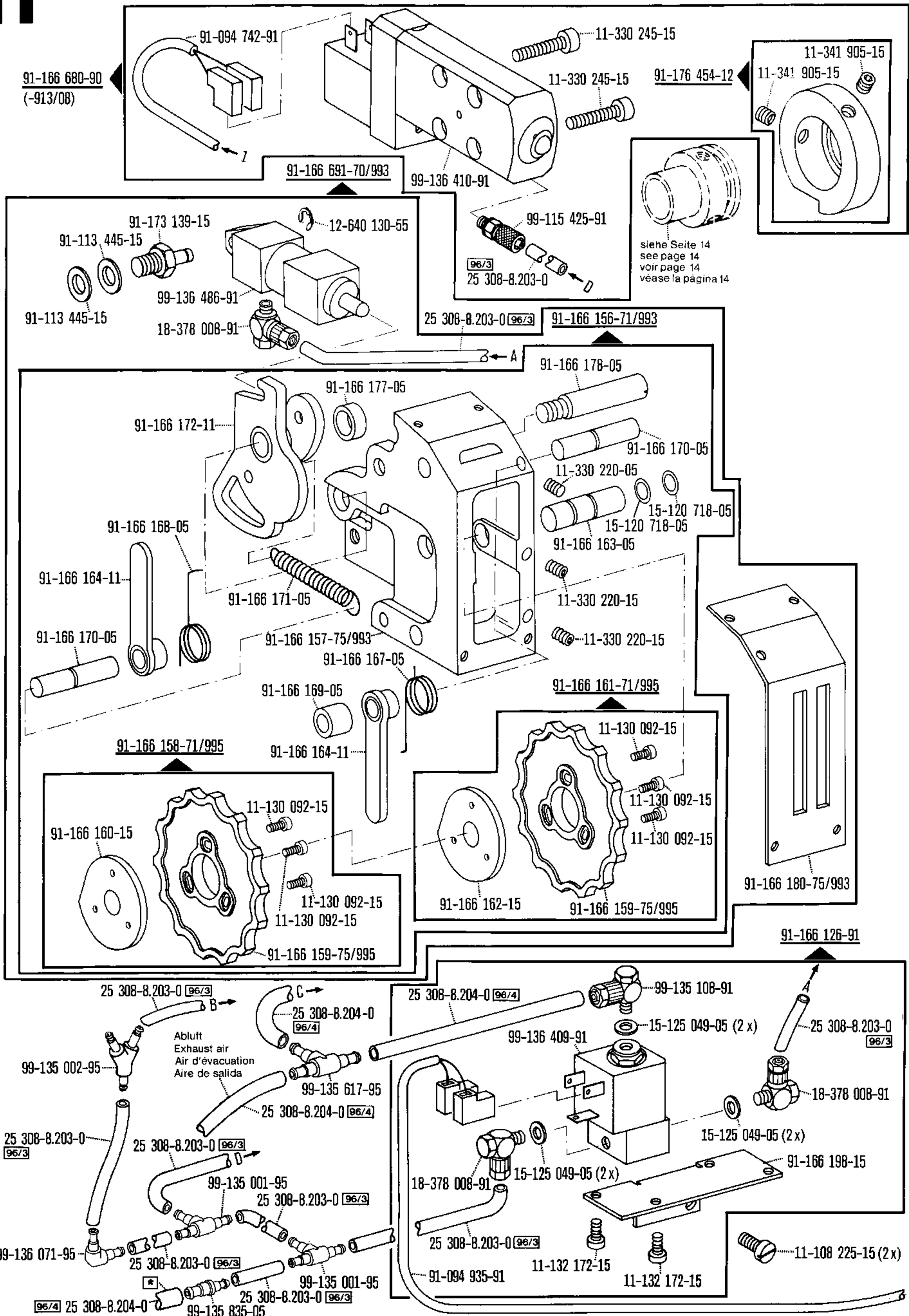


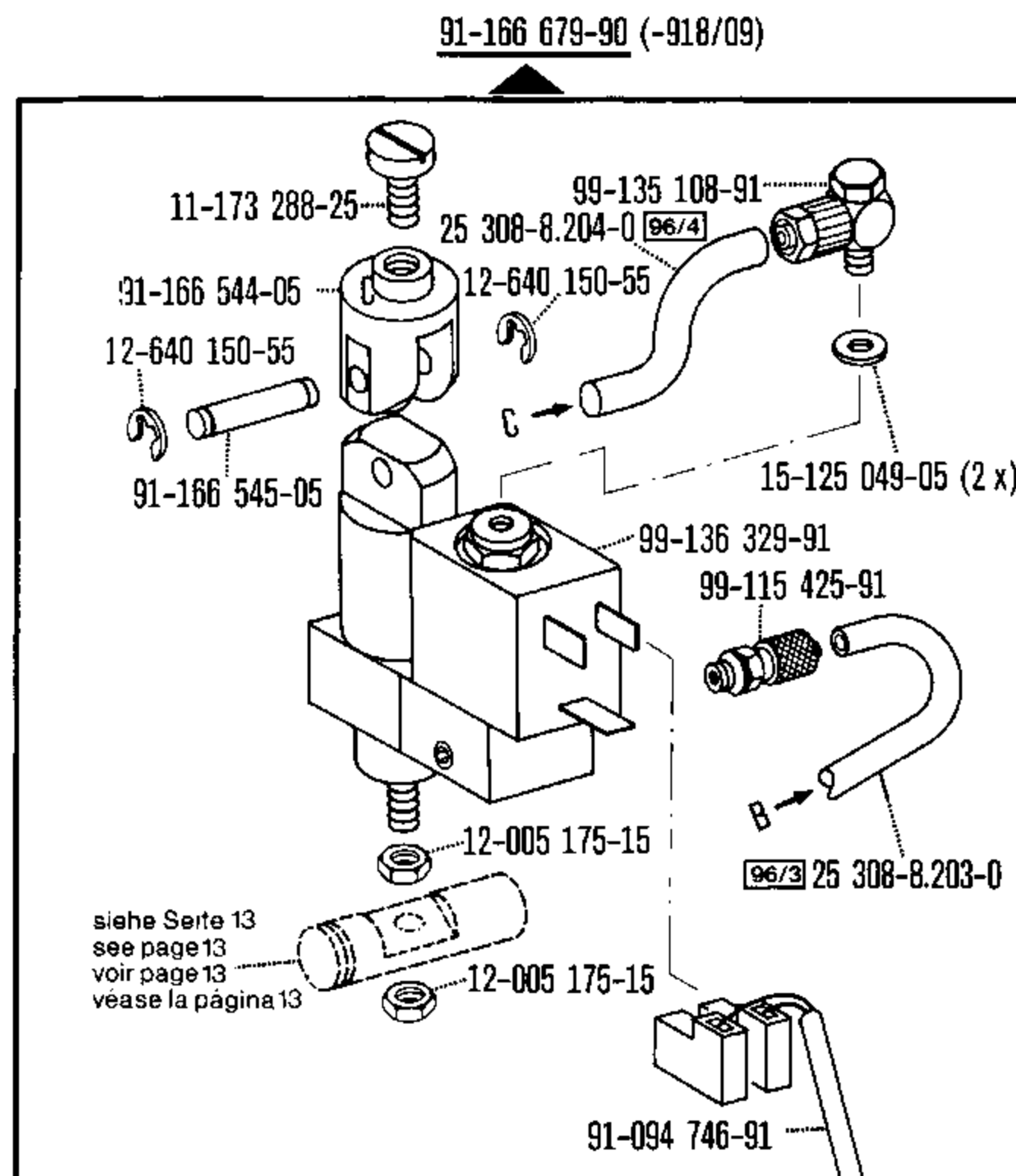
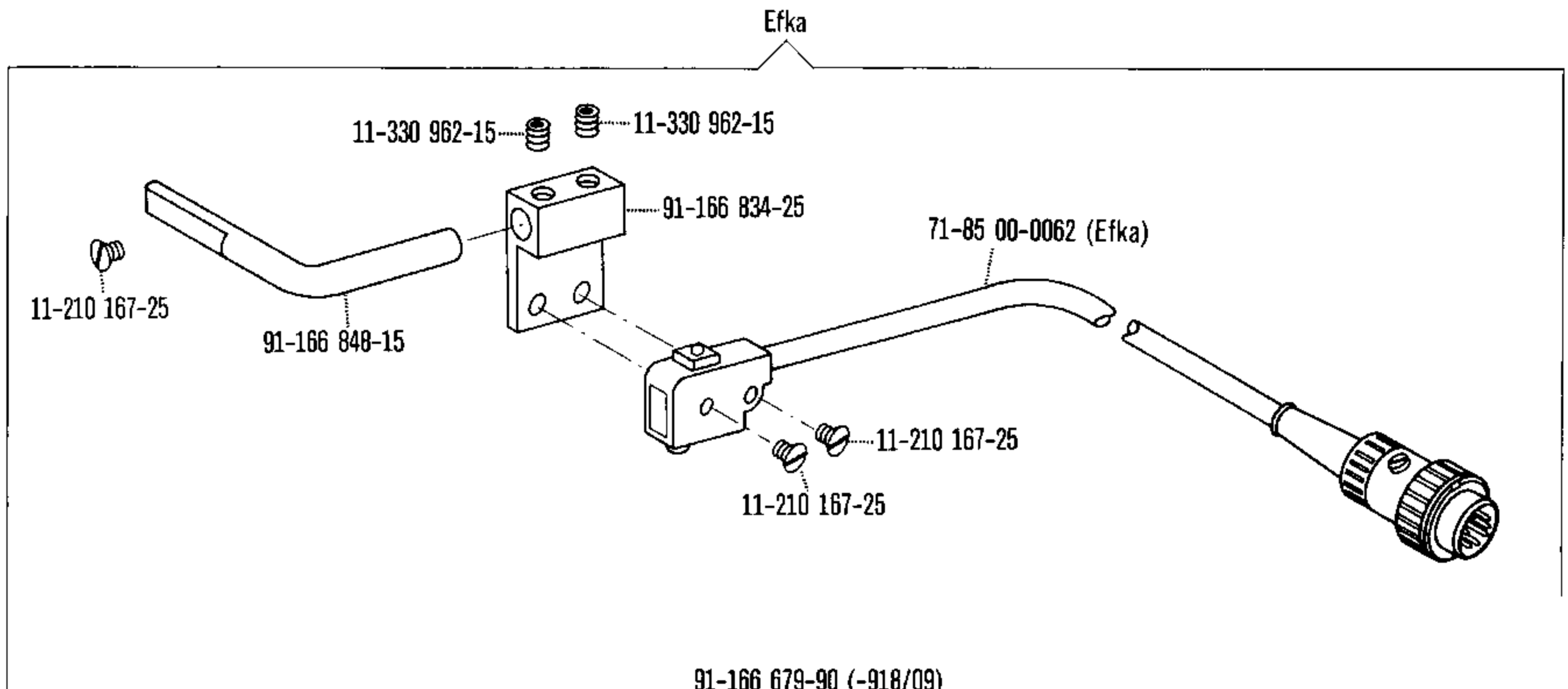




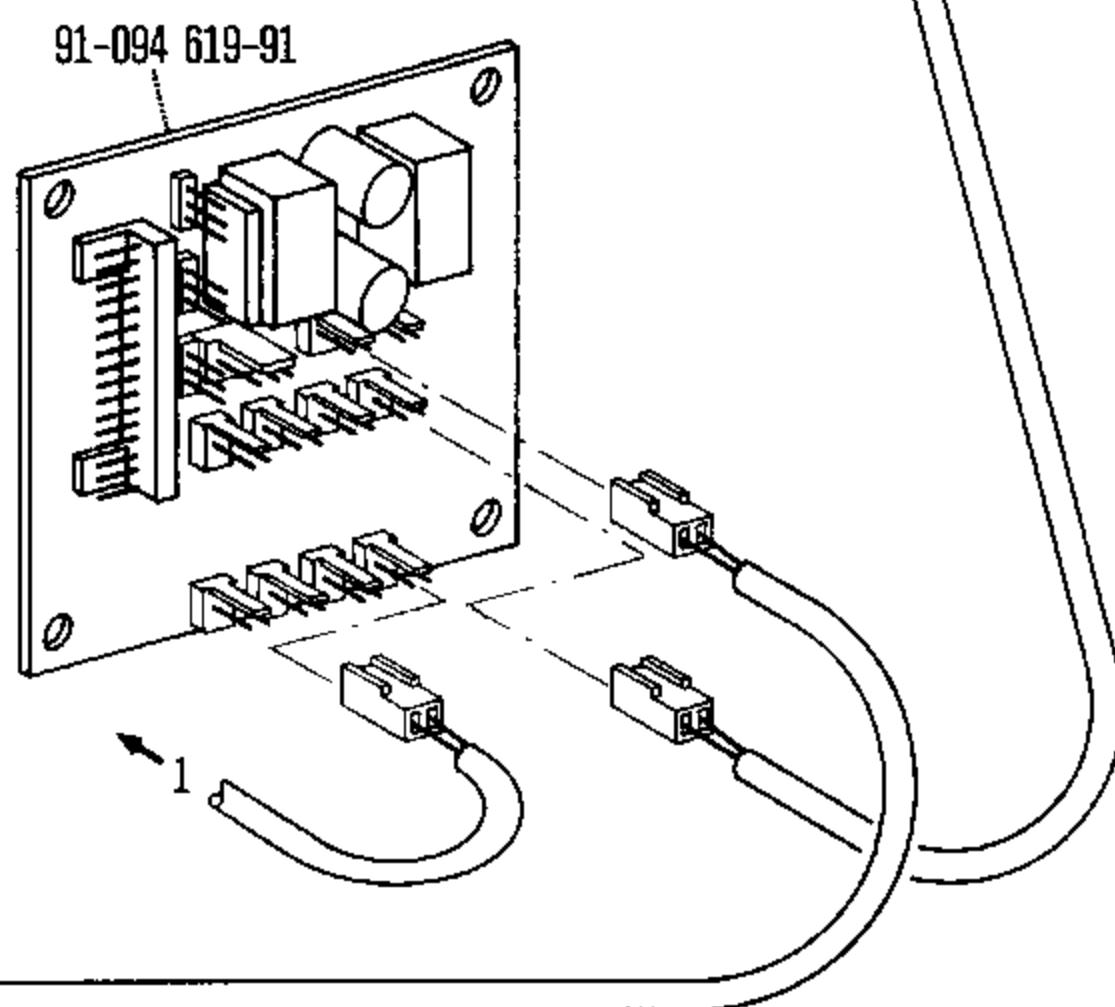
91-166 679-90 (-918/09)



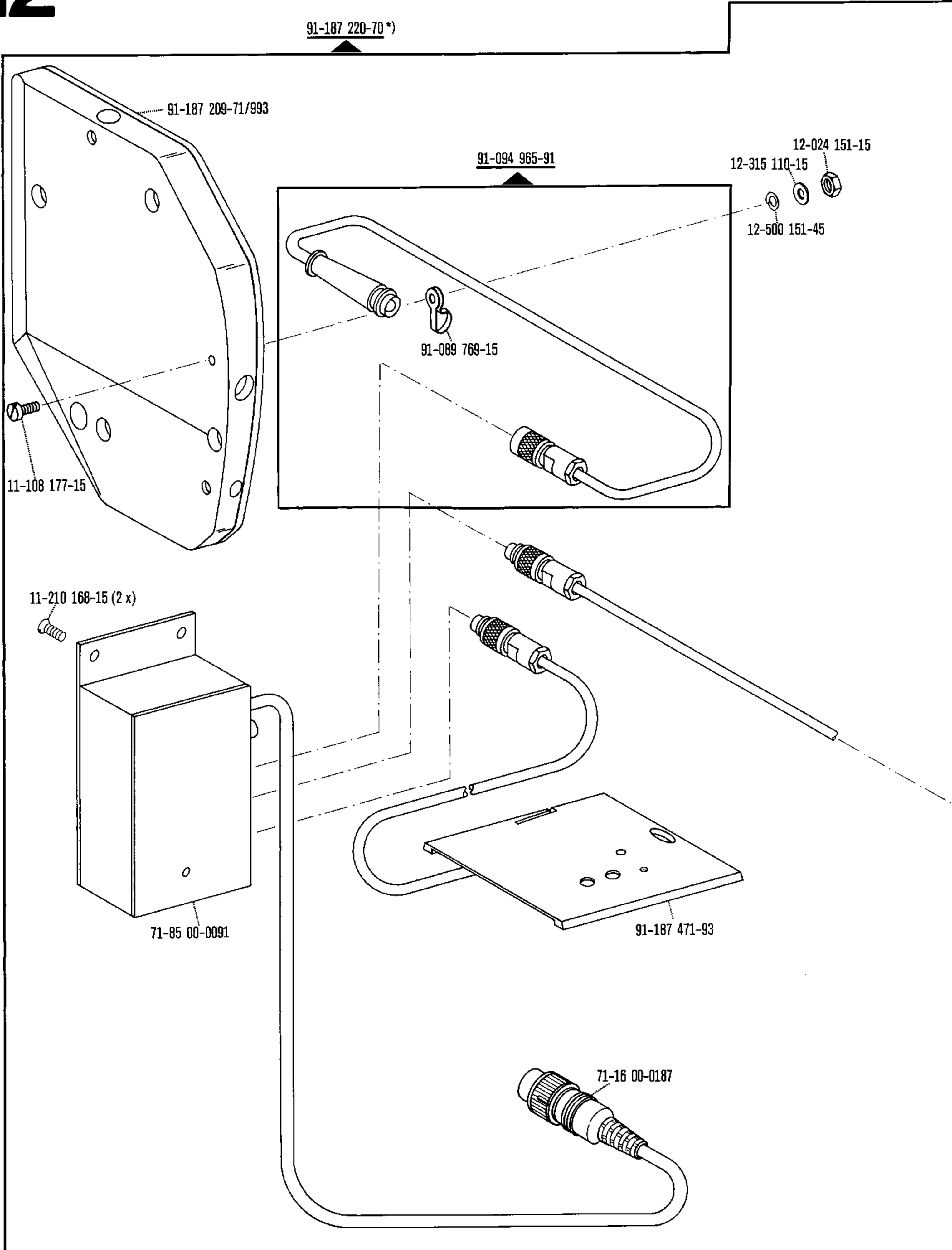




siehe Seite 13  
see page 13  
voir page 13  
véase la página 13

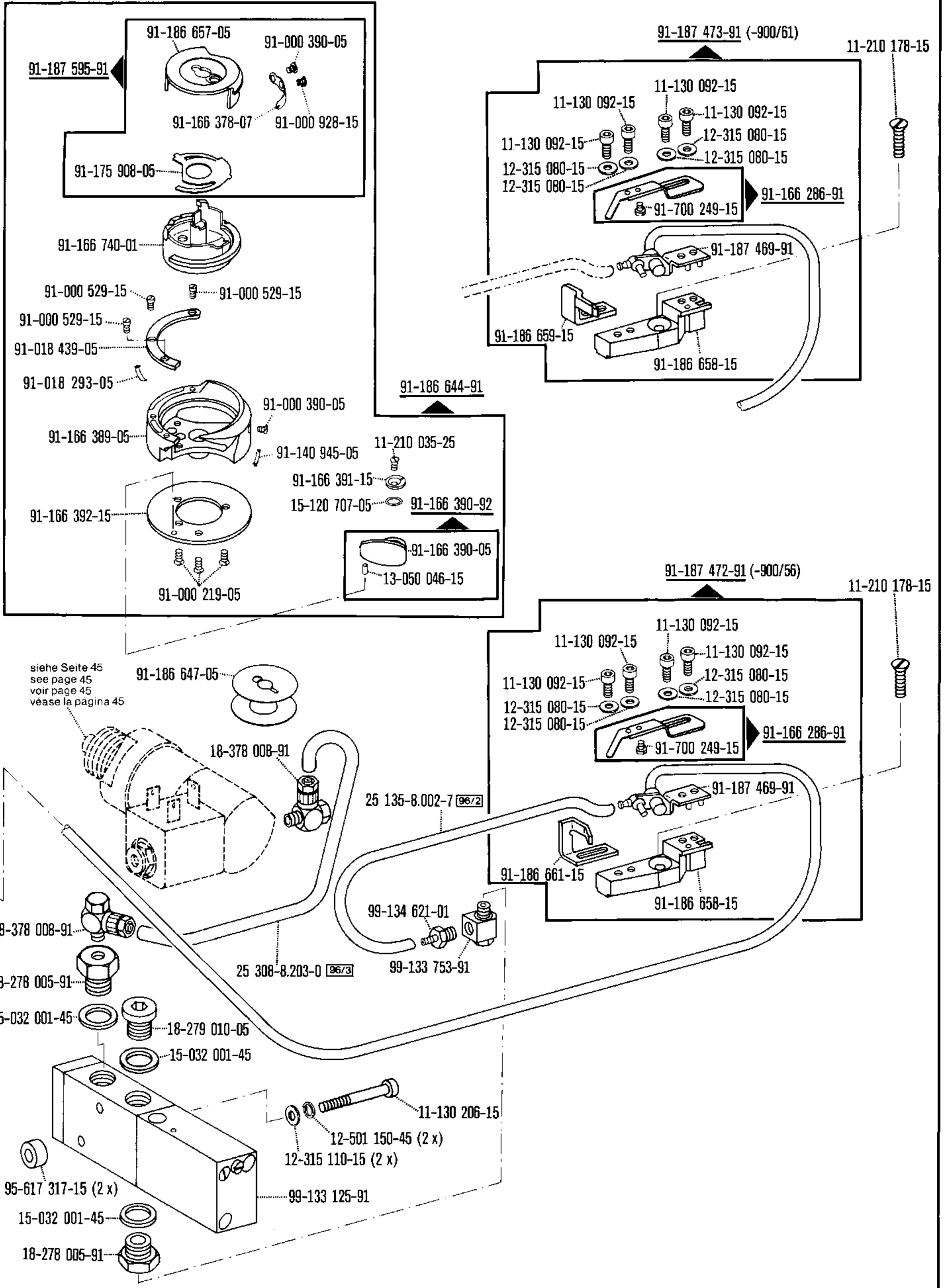


☐ siehe Erläuterungen Register 0  
see explanations in section 0  
voir légende registre 0  
ver explicaciones del registro 0

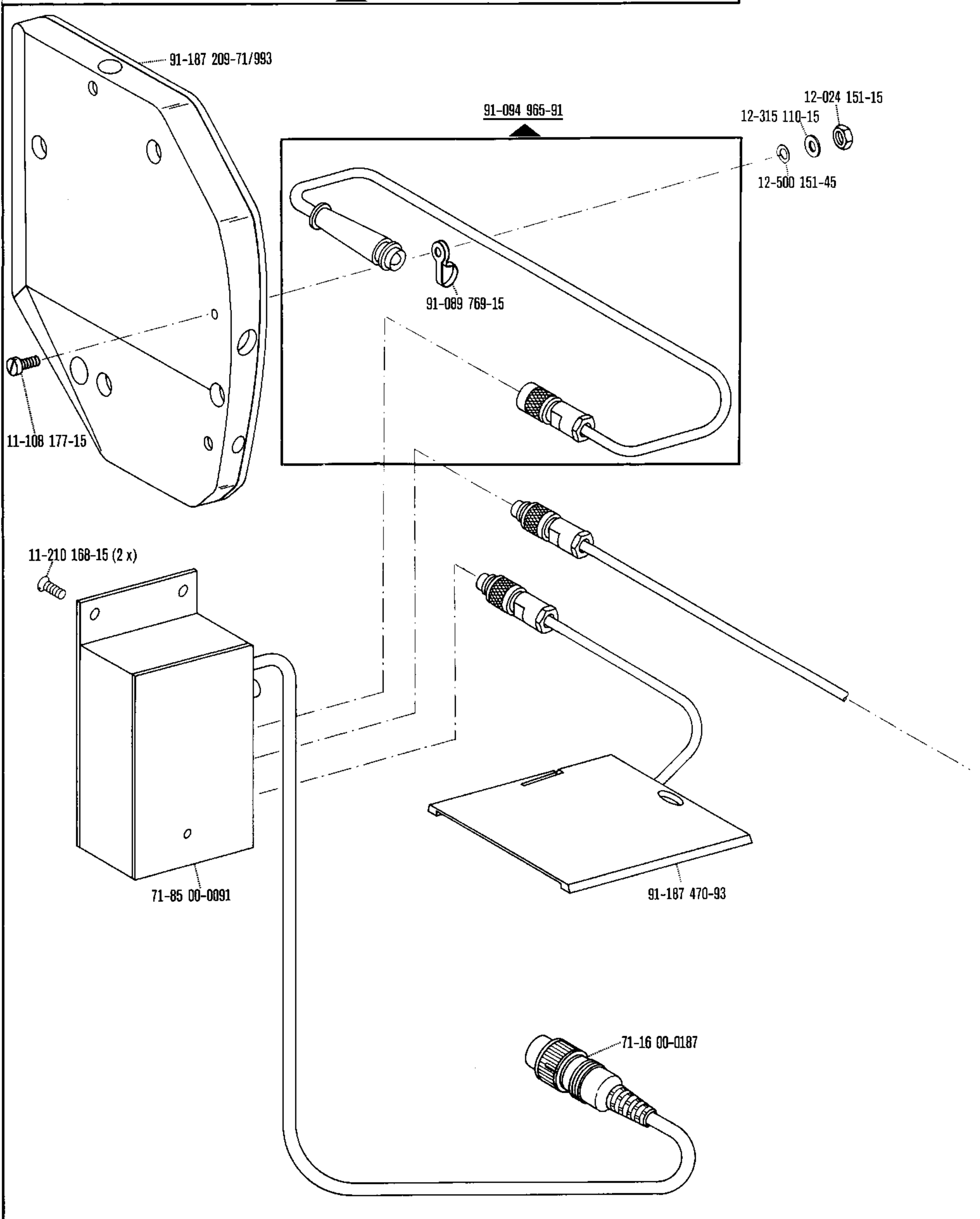


\*) Ausführungsart (-900/56; -900/61) bei Bestellung angeben.  
 Model (-900/56; -900/61) to be stated on order.  
 Préciser le modèle (-900/56; -900/61) à la commande.  
 Indíquese el tipo en los pedidos (-900/56; -900/61).

☐ siehe Erläuterungen Register 0  
 see explanations in section 0  
 voir légende registre 0  
 ver explicaciones del registro 0

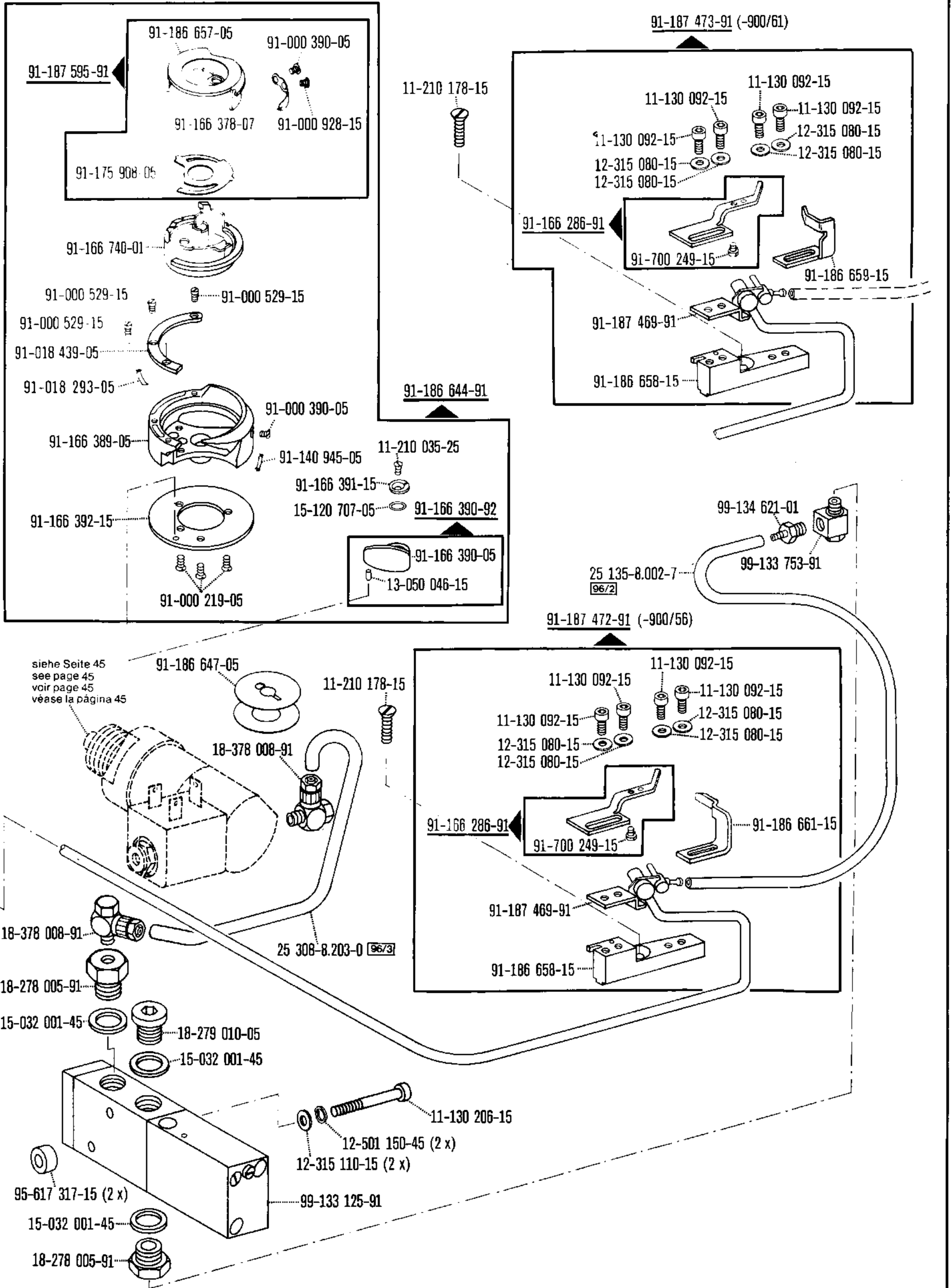


91-187 290-70 \*)



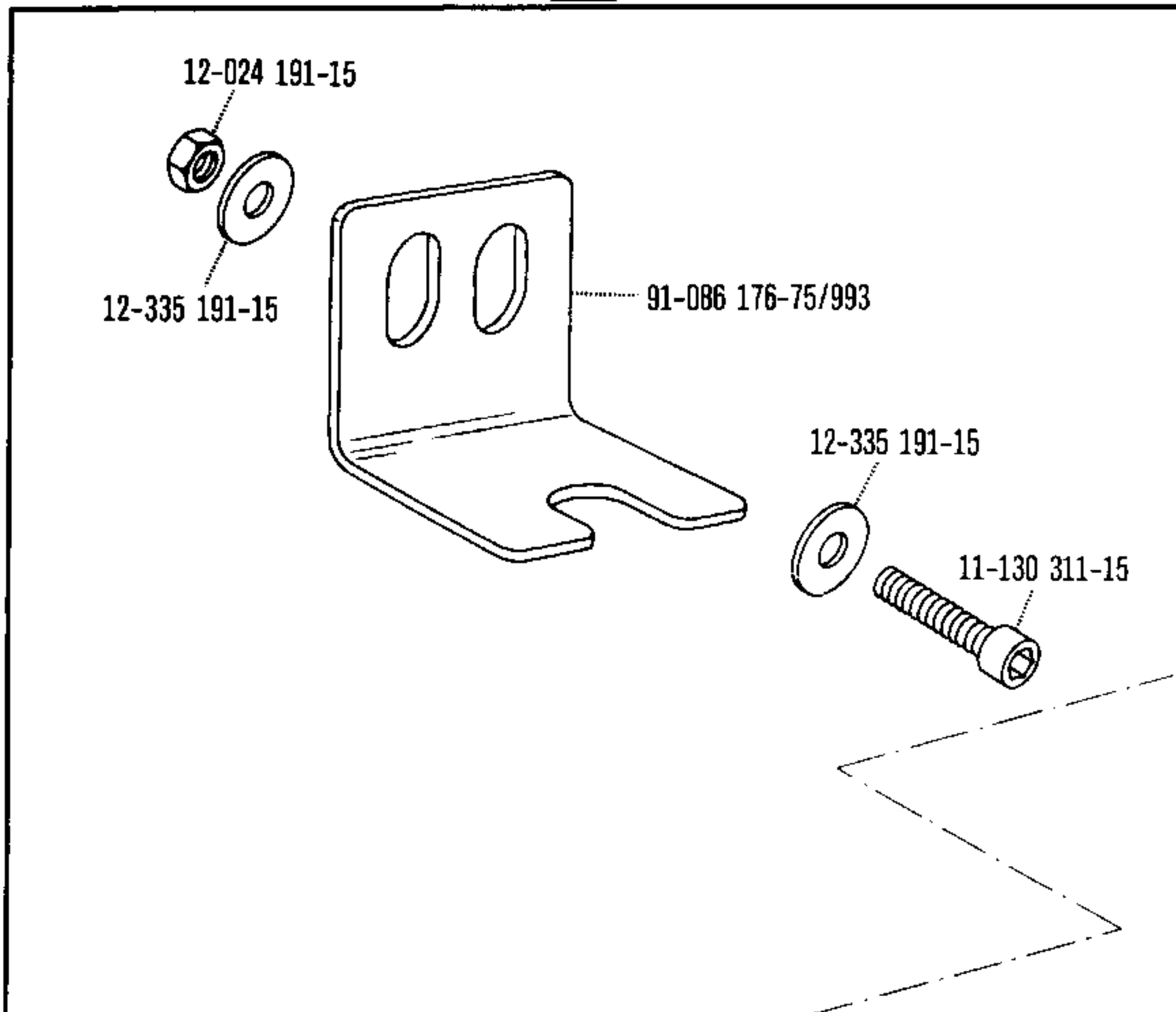
\*) Ausführungsart (-900/56; -900/61) bei Bestellung angeben.  
 Model (-900/56; -900/61) to be stated on order.  
 Préciser le modèle (-900/56; -900/61) à la commande.  
 Indíquese el tipo en los pedidos (-900/56; -900/61).

☐ siehe Erläuterungen Register 0  
 see explanations in section 0  
 voir légende registre 0  
 ver explicaciones del registro 0

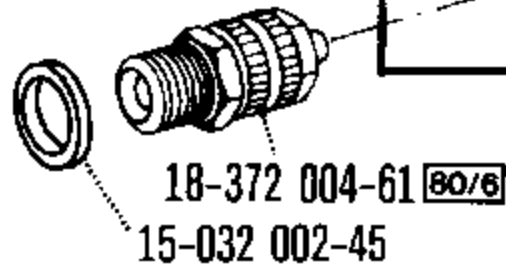
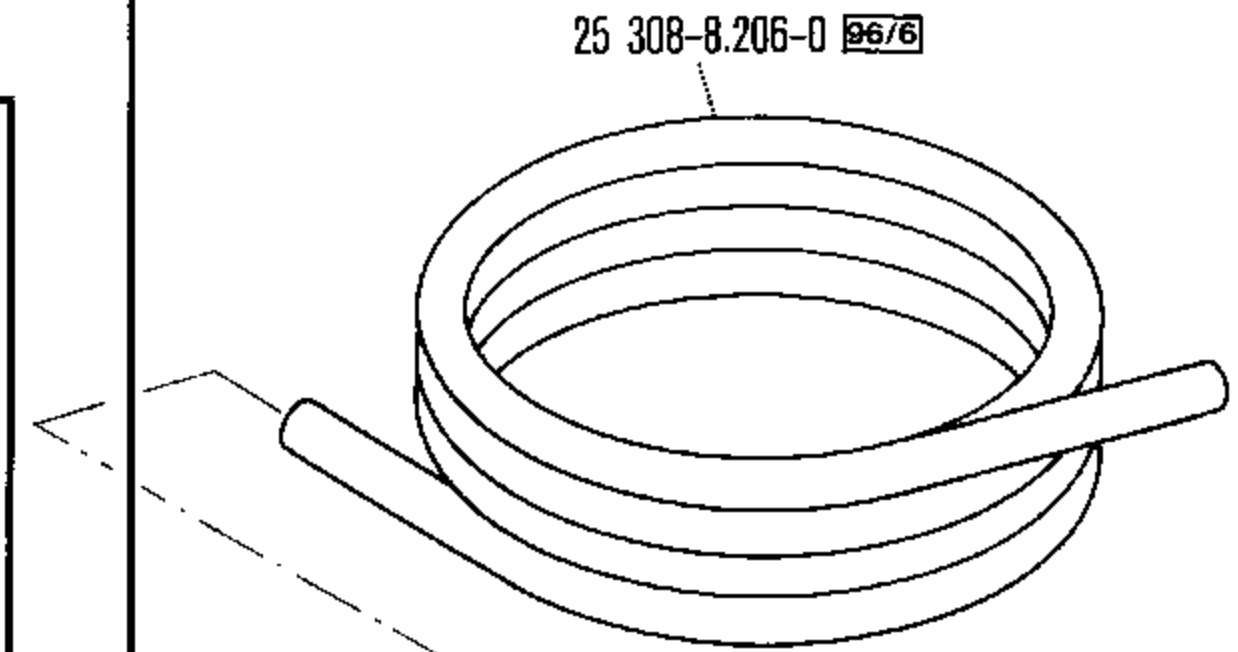
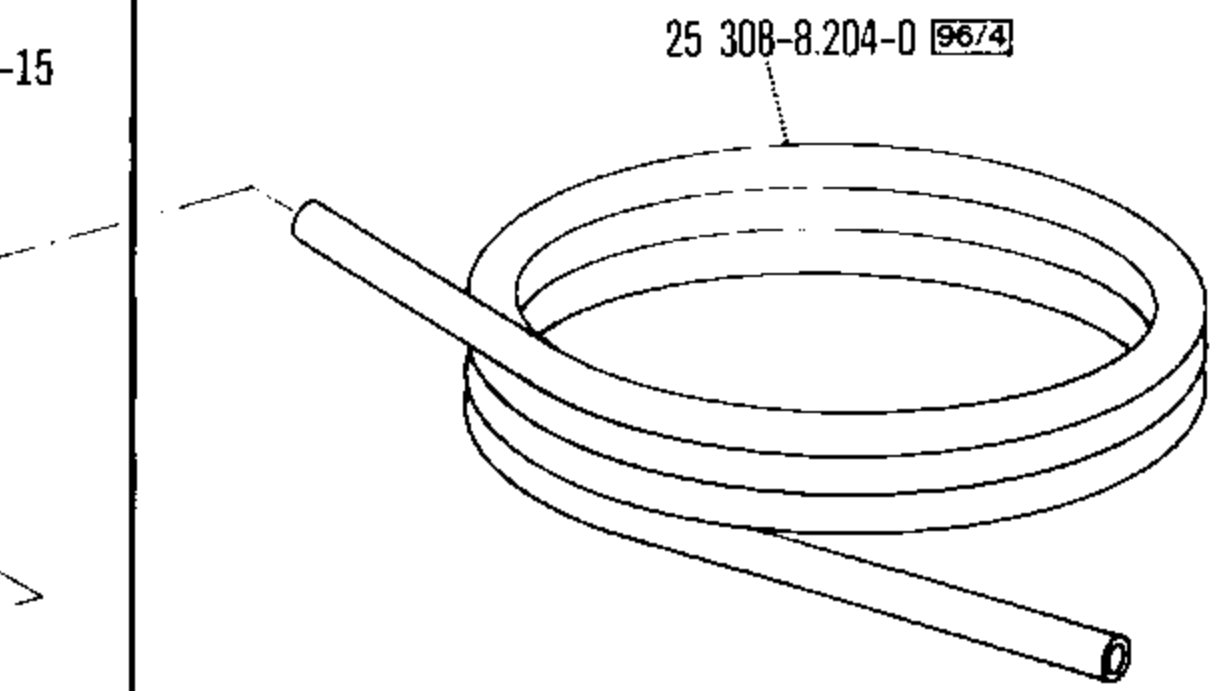
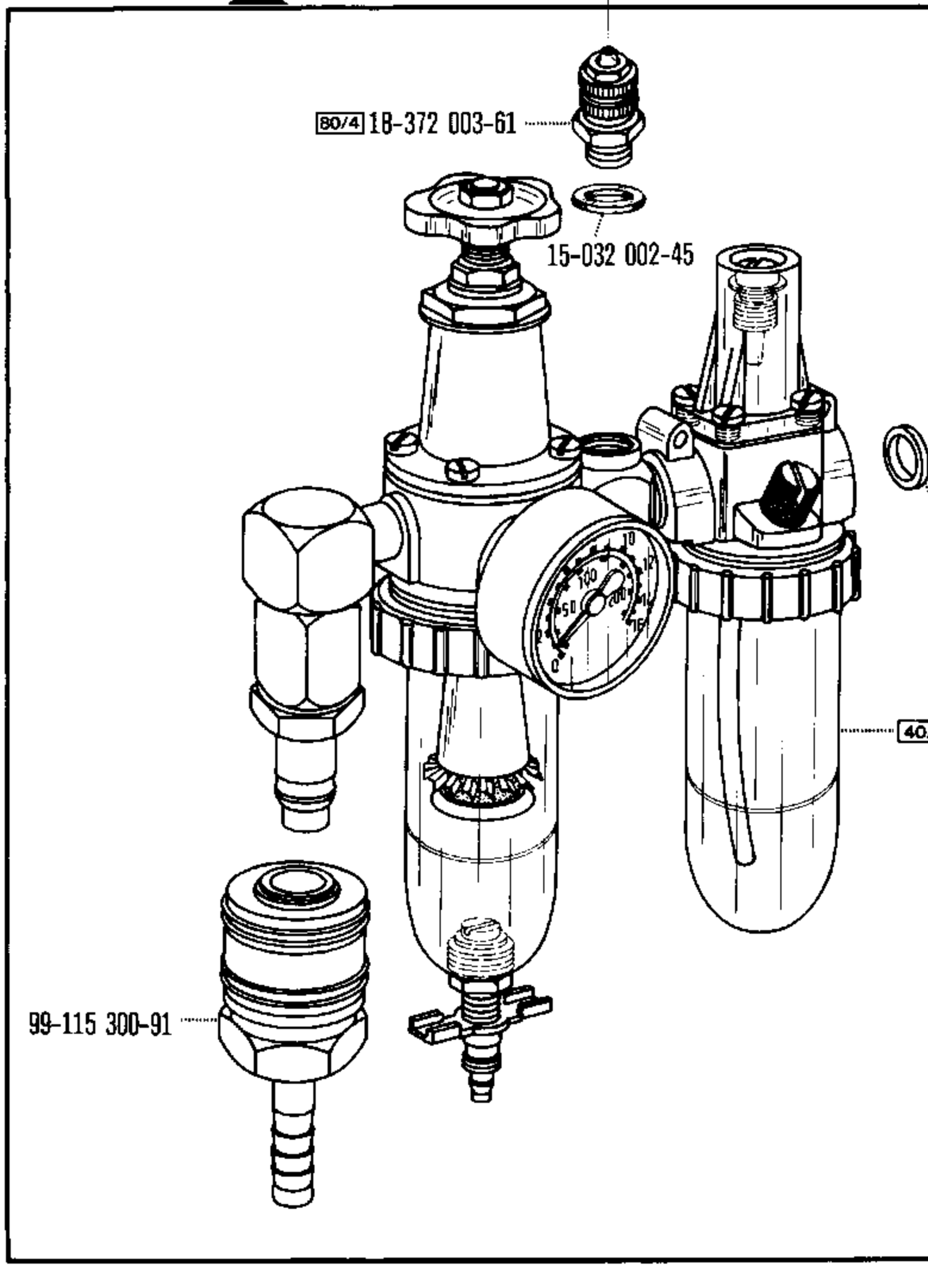


☐ siehe Erläuterungen Register 0  
 see explanations in section 0  
 voir légende registre 0  
 ver explicaciones del registro 0

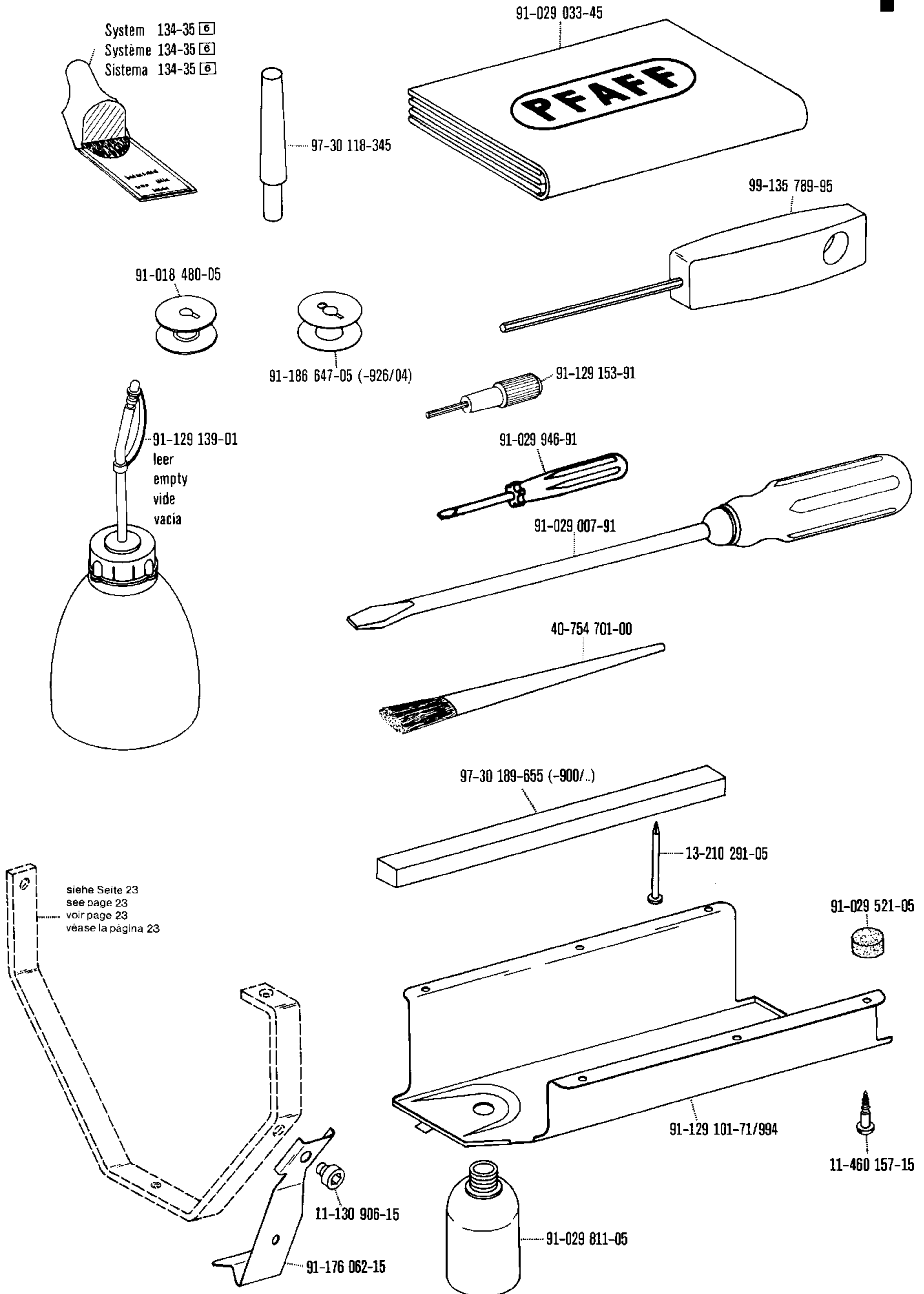
91-171 462-70/993

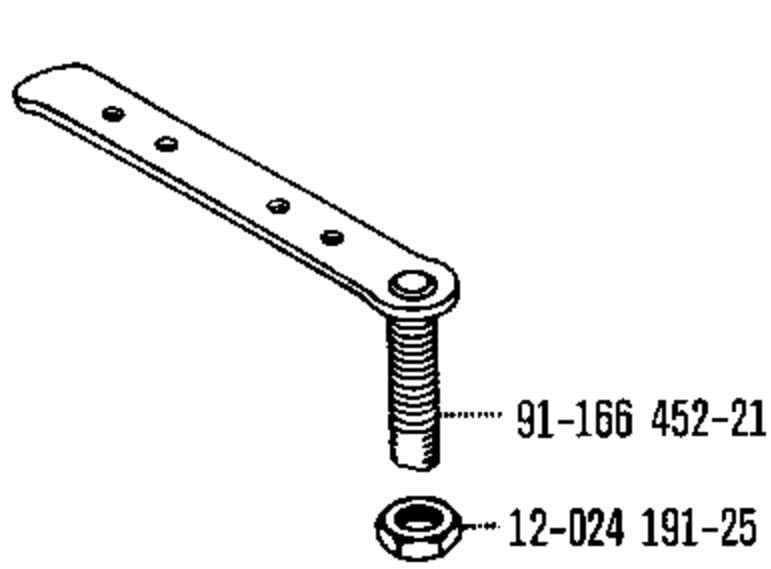


99-134 442-91

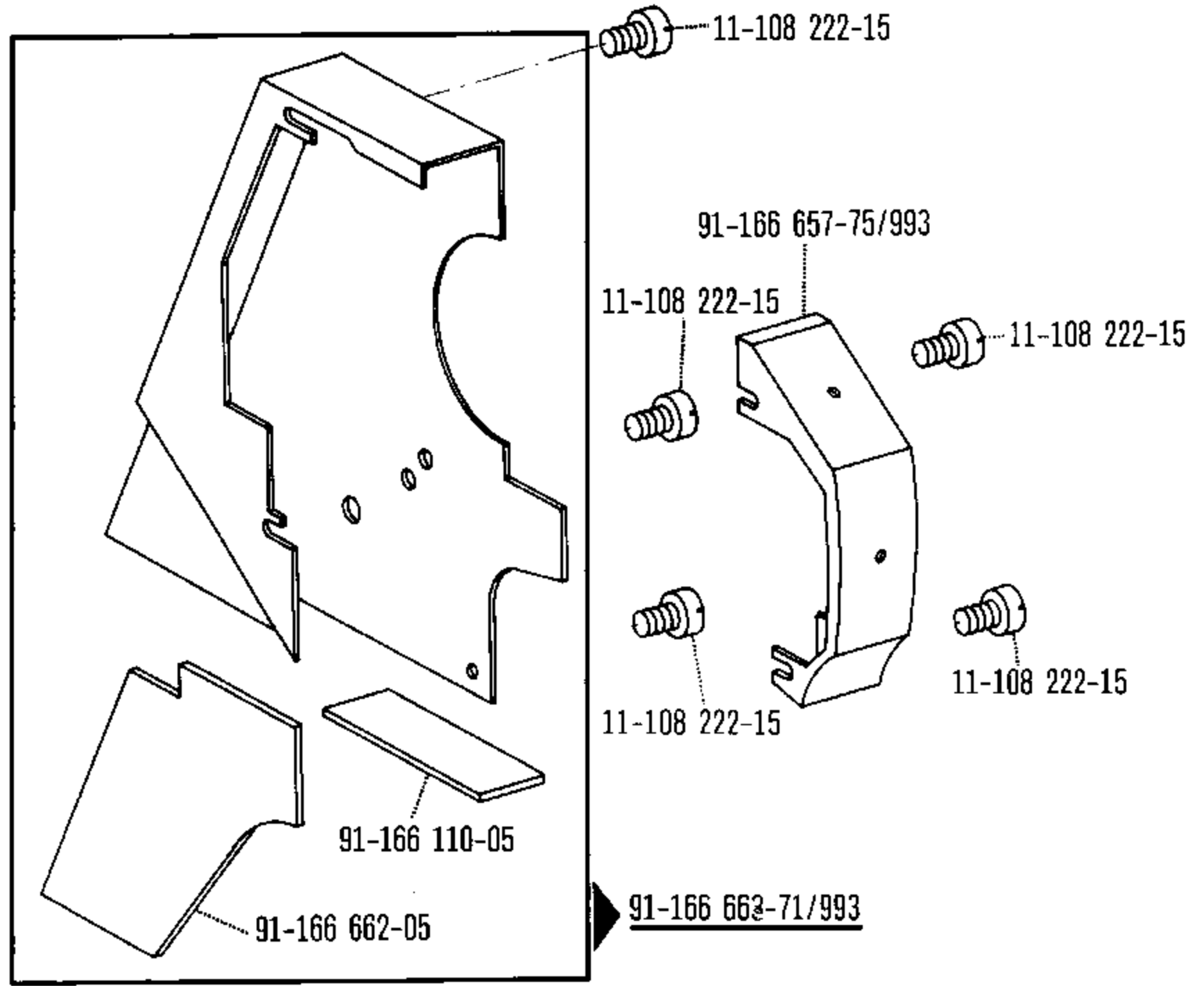
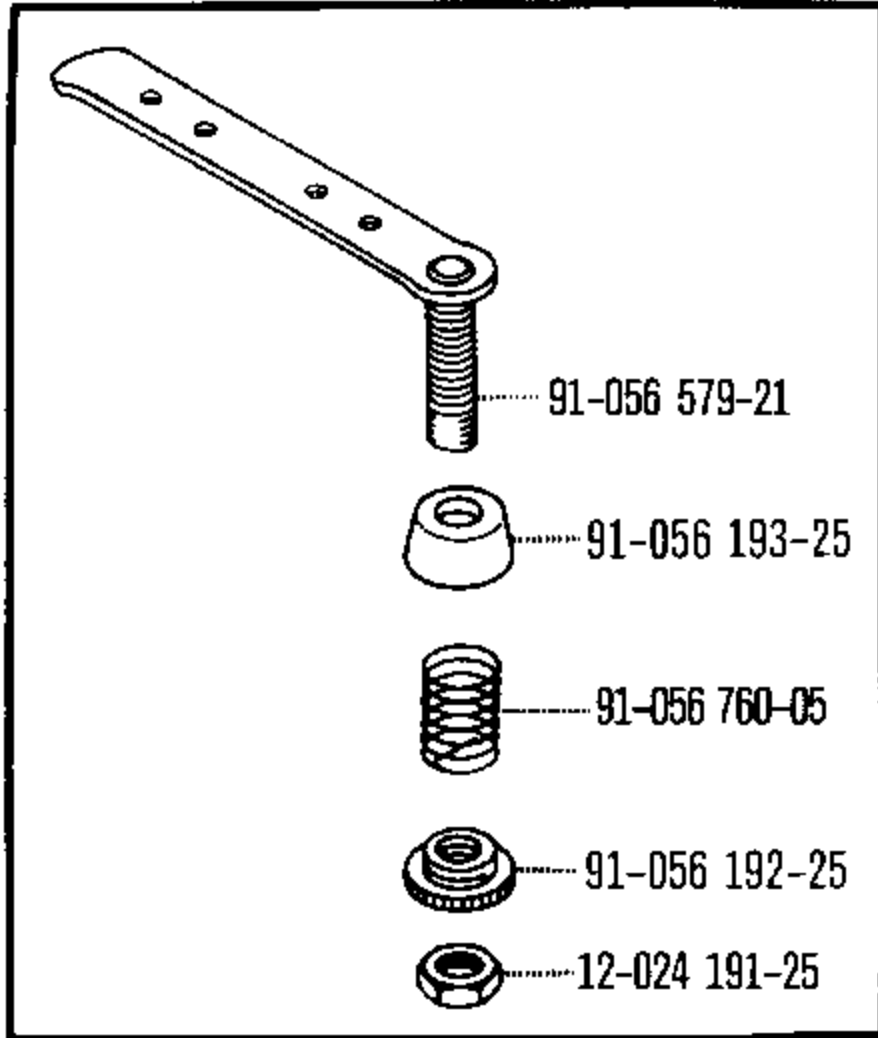




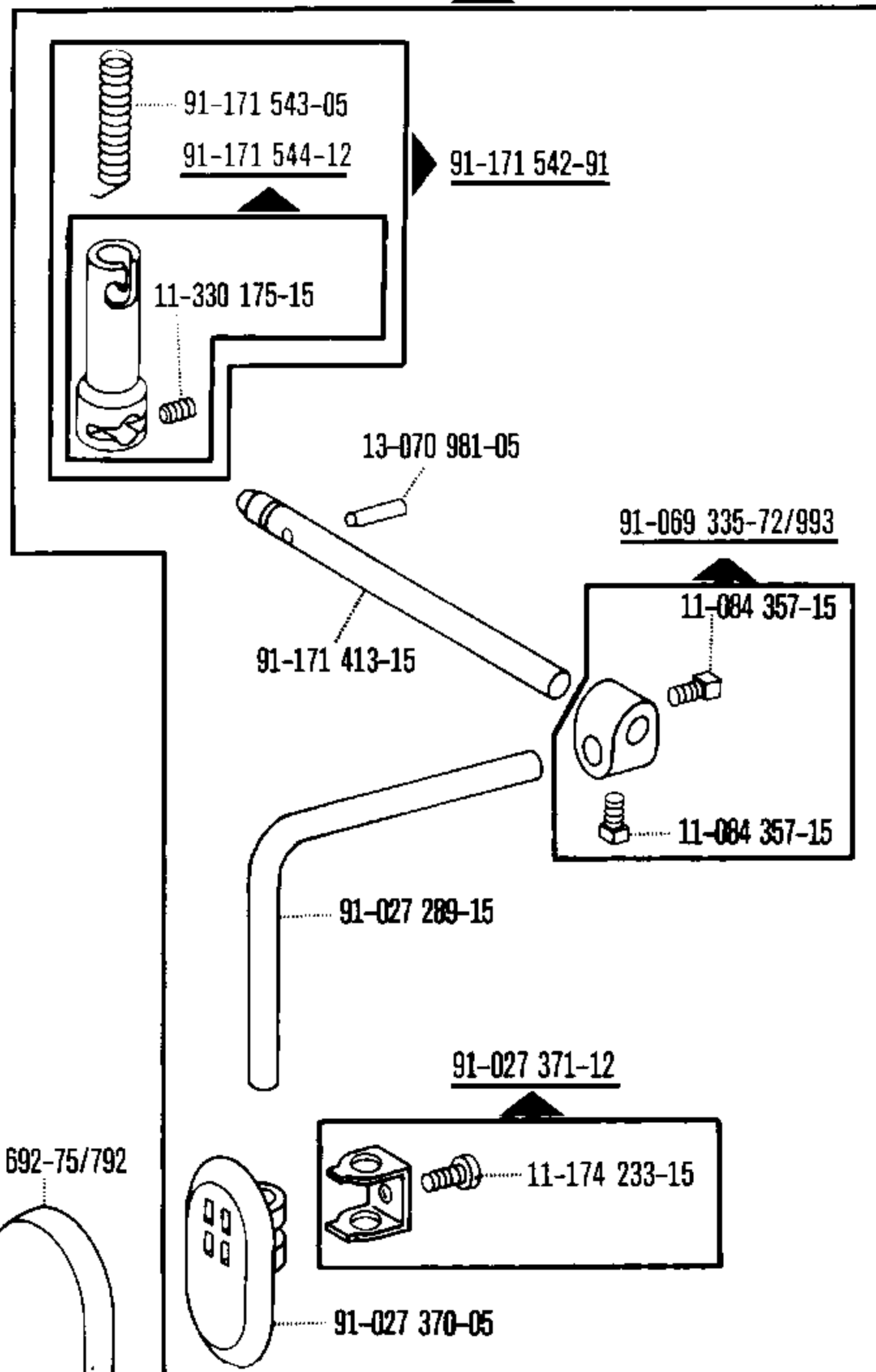




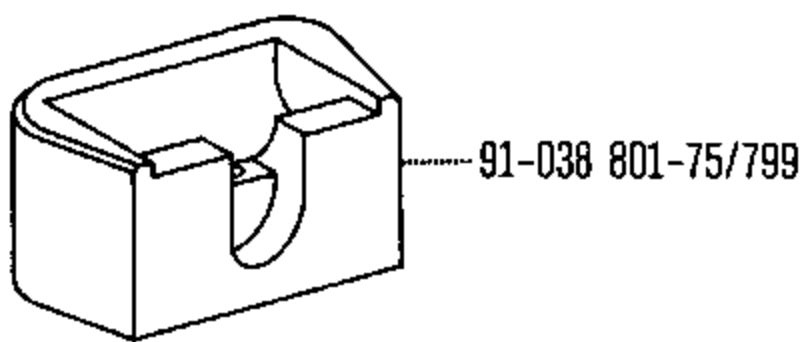
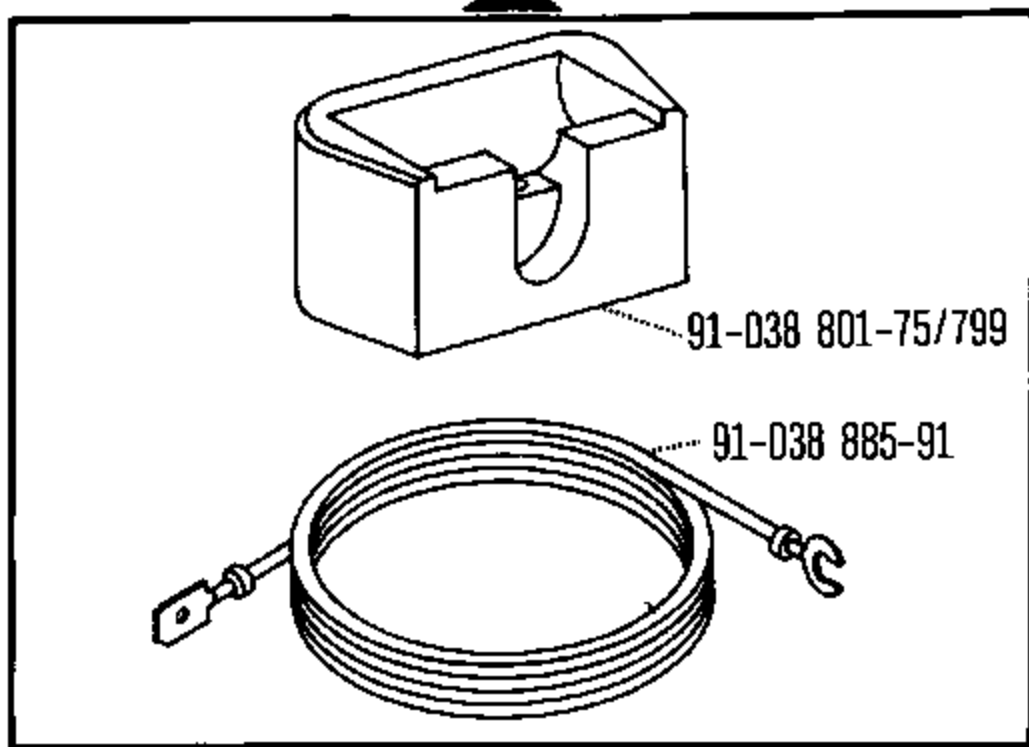
91-056 578-91



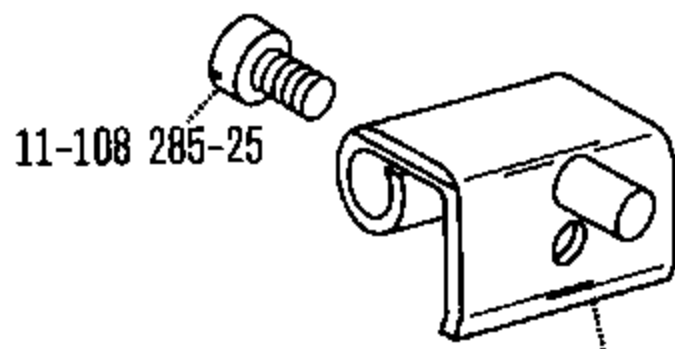
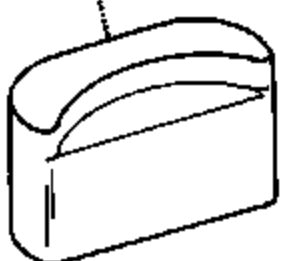
91-171 412-71/993



91-038 800-71/799

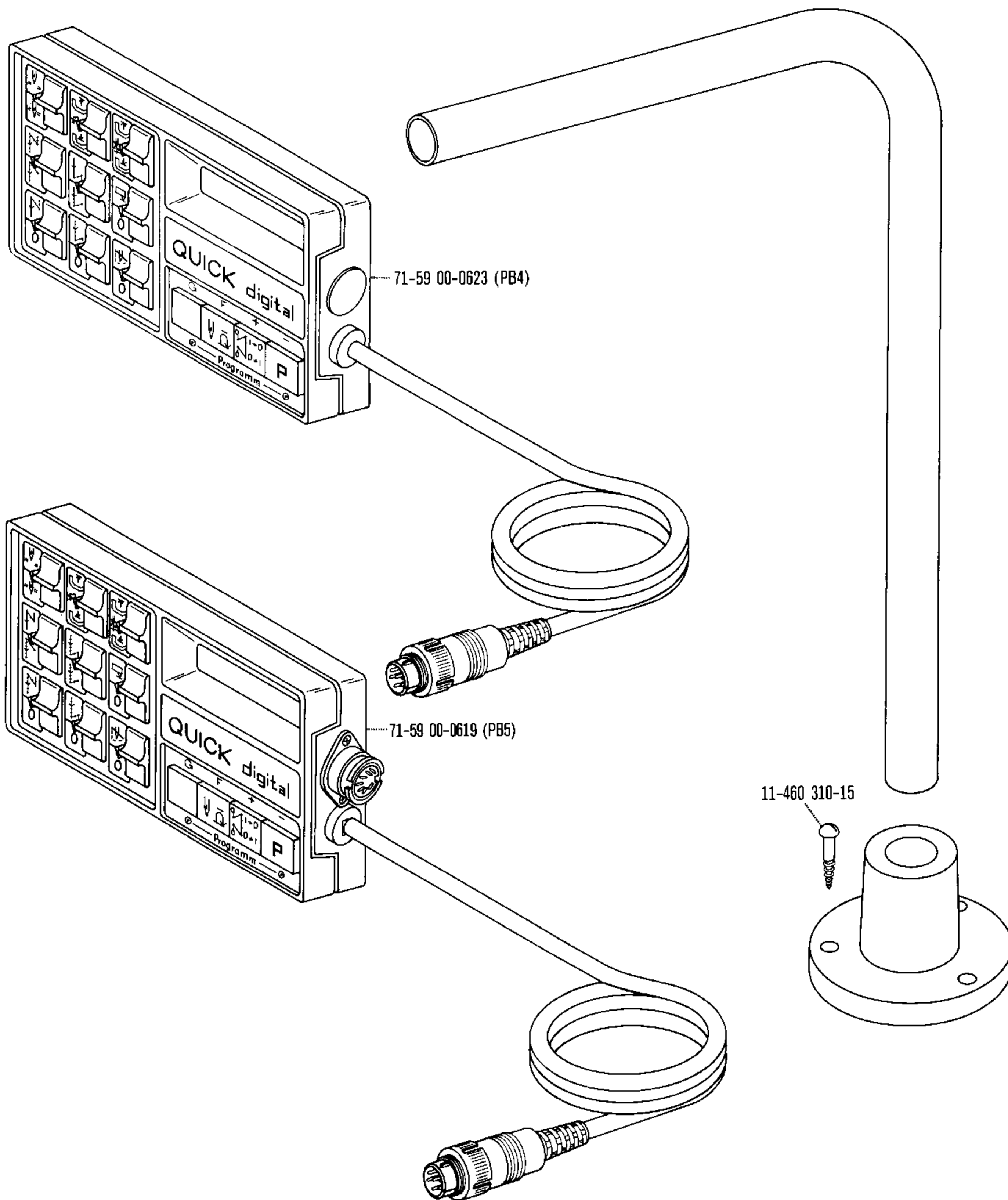


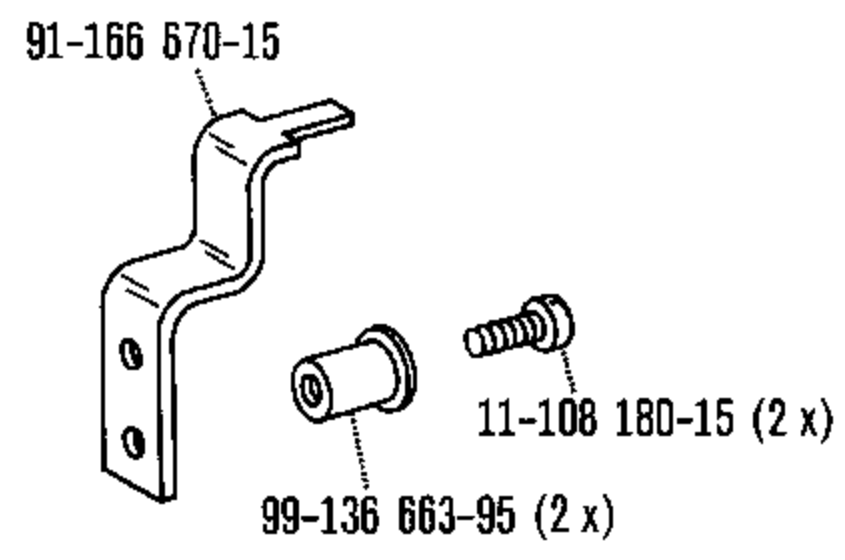
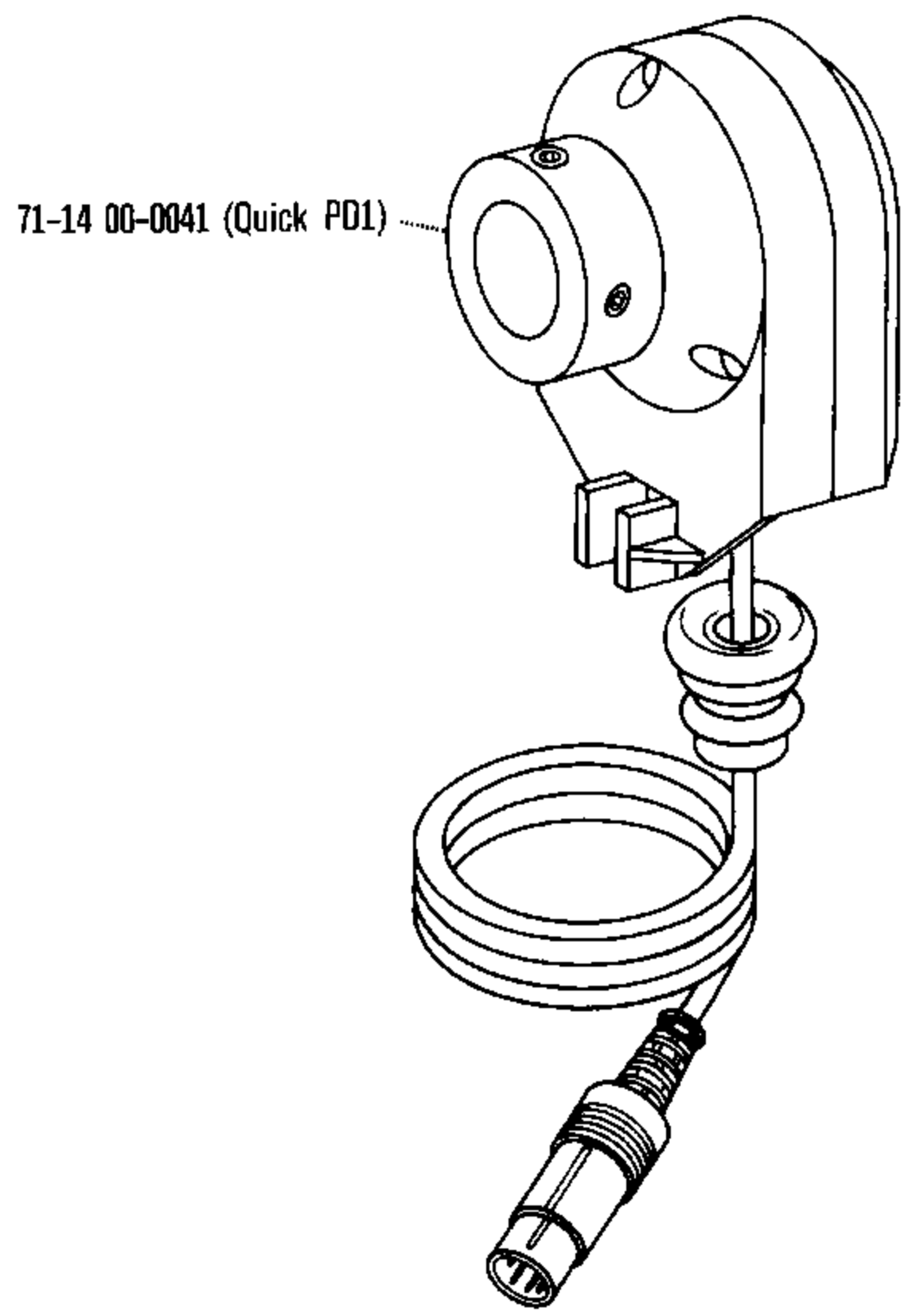
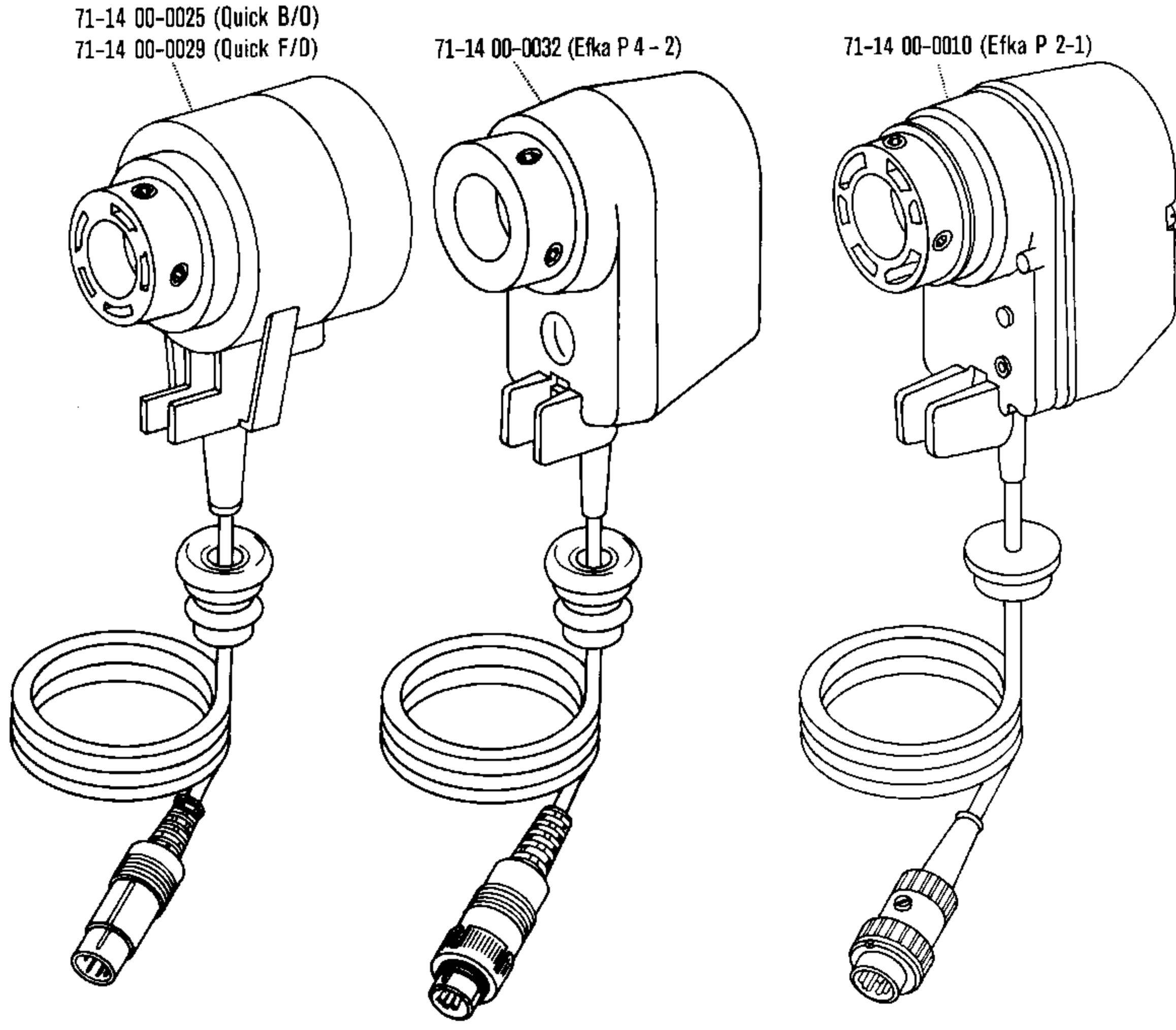
91-027 651-75/799

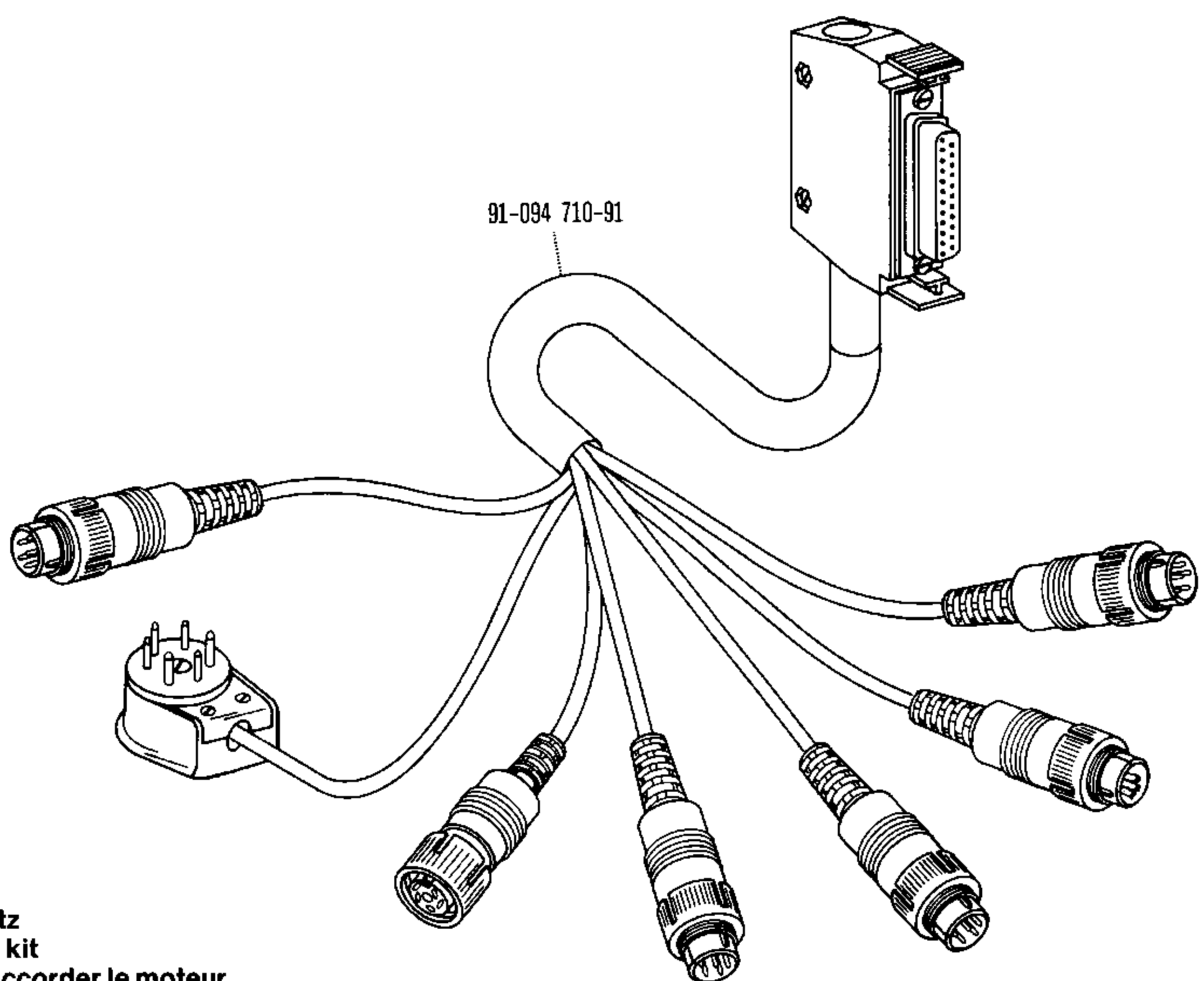


91-029 692-75/792

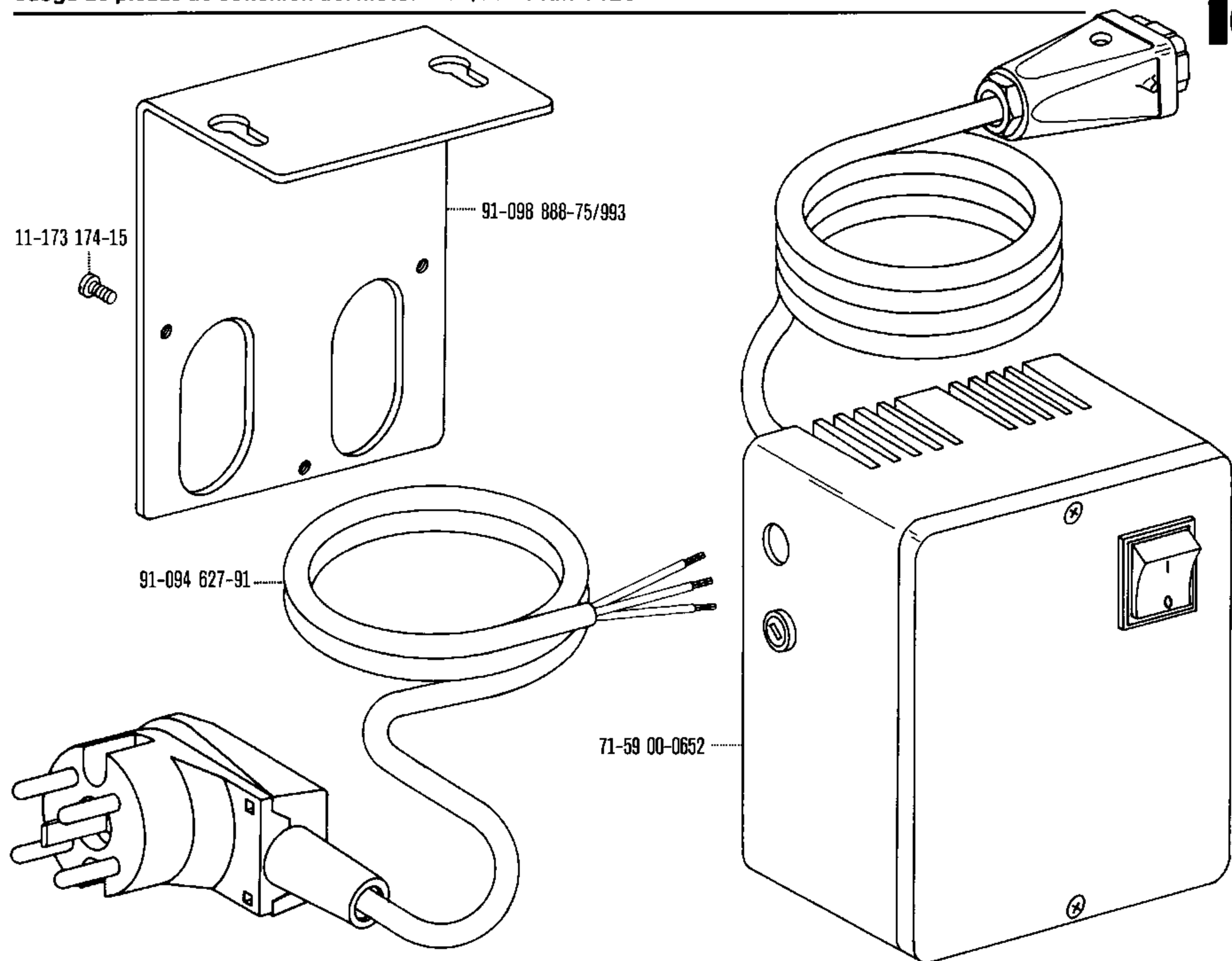




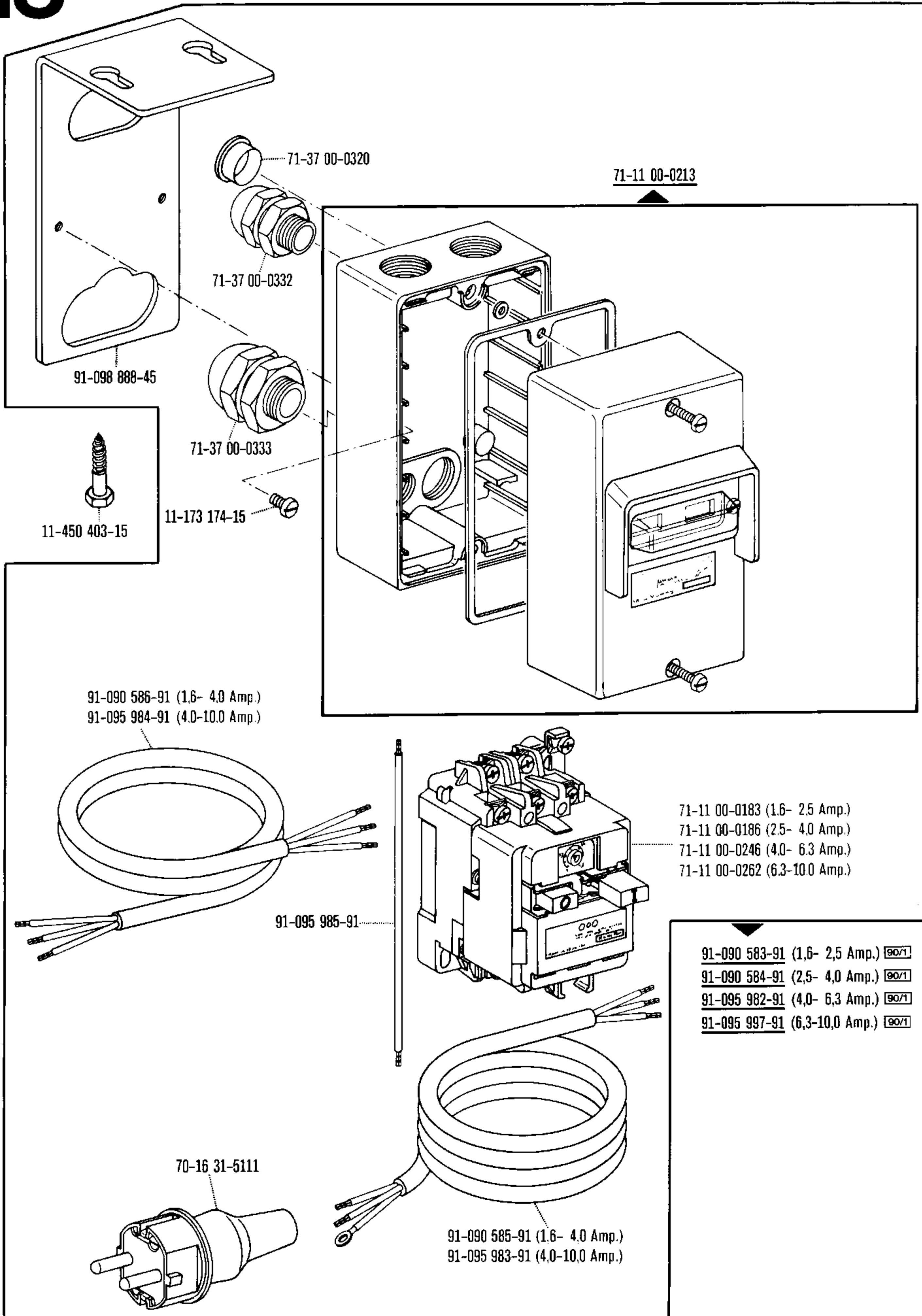




Motoranschlußsatz  
 Motor connection kit  
 Jeu de pièces à raccorder le moteur  
 Juego de piezas de conexión del motor



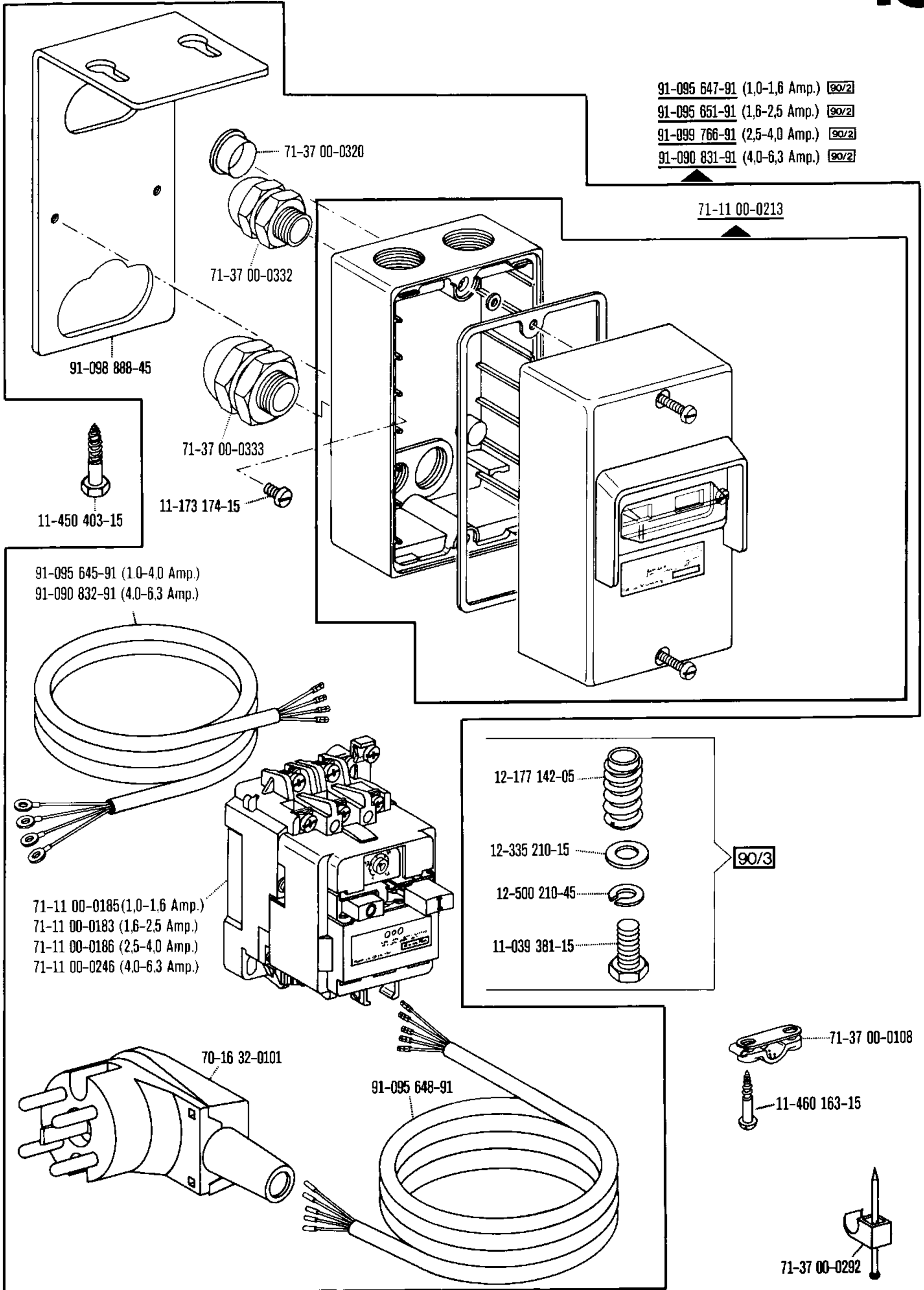
☐ siehe Erläuterungen Register 0  
 see explanations in section 0  
 voir légende registre 0  
 ver explicaciones del registro 0



**Motoranschlußsatz**  
**Motor connection kit**

**Jeu de pièces à raccorder le moteur**  
**Juego de piezas de conexión del motor**

zur · pour  
 for · para **Pfaff 1425**



☐ siehe Erläuterungen Register 0  
 see explanations in section 0  
 voir légende registre 0  
 ver explicaciones del registro 0



**Keilriemenscheiben-Tabelle**  
**Table of V-belt pulleys**  
**Tableau des poulies à gorge en V**  
**Tabla de poleas para correas en "V"**

Nähgeschwindigkeit max. Stiche/min Maximum sewing speed in s.p.m. Nombre de points max./mn Número máx. de puntadas por minuto	Motordrehzahl U/min Motor speed in r.p.m. Régime moteur en tours/mn Régimen del motor en r.p.m.	Frequenz Frequency Fréquence Frecuencia	Handrad-Durchmesser <sup>1)</sup> in mm Balance wheel diameter <sup>1)</sup> in mm Diamètre du volant <sup>1)</sup> en mm Diámetro del volante <sup>1)</sup> en mm	Keilriemenscheiben-Durchmesser <sup>1)</sup> in mm V-belt pulley diameter <sup>1)</sup> in mm Diamètre de la poulie à gorge <sup>1)</sup> en mm Diámetro de la polea para correa en "V" <sup>1)</sup> en mm	Teilenummer der Keilriemenscheibe Part number of V-belt pulley Numéro de pièce des poulies à gorge en V No de las piezas de poleas para correas en "V"
3500	2800	50 Hz	75	80	16-437 050-55
3500	3400	60 Hz	75	63	16-437 010-55
3200	2800	50 Hz	75	75	16-437 040-55
3200	3400	60 Hz	75	67	16-437 020-55

<sup>1)</sup> Wirksamer Durchmesser  
Effective diameter  
Diamètre effectif  
Diámetro efectivo

siehe Erläuterungen Register 0  
see explanations in section 0  
voir légende registre 0  
ver explicaciones del registro 0



No.	Seite Page Pages Página	No.	Seite Page Pages Página	No.	Seite Page Pages Página	No.	Seite Page Pages Página
11-032 300-15	12	11-130 097-15	38	11-172 127-25	8	11-315 920-15	15
11-039 096-15	30	11-130 101-15	38	11-173 174-15	59, 60, 61	11-317 949-15	9
11-039 222-15	30	11-130 170-15	28, 38	11-173 288-25	43, 45, 47, 49	11-317 950-15	18, 25, 27, 33, 35, 36
11-039 225-15	8	11-130 173-15	10, 28	11-174 176-15	8, 15	11-317 971-15	26, 34
11-039 381-15	61	11-130 176-15	17, 27, 30, 31, 35, 41	11-174 233-15	56	11-330 082-15	9
11-084 357-15	56	11-130 179-15	22, 38, 39	11-174 915-15	27, 35, 40, 41	11-330 166-15	8, 31
11-108 084-15	22	11-130 206-15	51, 53	11-210 035-25	18, 25, 26, 33, 34, 36, 51, 53	11-330 172-15	30
11-108 093-15	19, 22	11-130 224-15	14, 20, 23, 26, 28, 34	11-210 044-15	19, 24, 26, 32, 34, 37	11-330 175-15	56
11-108 132-15	30	11-130 227-15	21, 30	11-210 074-15	28	11-330 217-15	27, 35, 37
11-108 168-15	28	11-130 233-15	13, 15, 17, 21, 22, 23	11-210 078-15	18, 24, 27, 32, 35, 36	11-330 220-15	8, 16, 42, 44, 46, 48
11-108 169-25	16	11-130 239-15	11, 23	11-210 081-15	41	11-330 223-15	31
11-108 171-15	18, 19, 27, 35, 36	11-130 245-15	30	11-210 165-15	23, 28, 40	11-330 245-15	44, 48
11-108 171-25	43, 45	11-130 263-25	28	11-210 167-25	47, 49	11-330 952-15	13, 15, 17, 31
11-108 174-15	20, 22	11-130 287-15	12, 21, 27, 28, 35, 40, 41	11-210 168-15	11, 21, 50, 52	11-330 955-15	15, 27, 35, 37
11-108 177-15	50, 52	11-130 293-15	10, 11, 15, 21, 23, 29, 30, 40, 41, 43, 45	11-210 168-25	14, 16, 23	11-330 960-15	11, 21, 22, 30, 31
11-108 180-15	42, 44, 58	11-130 299-15	31	11-210 174-15	18, 22, 24, 27, 32, 35, 36	11-330 962-15	47, 49
11-108 198-15	19, 24, 27, 32, 35, 37	11-130 305-15	18, 25, 27, 28, 33, 35, 36	11-210 178-15	51, 53	11-335 280-15	10
11-108 219-15	13	11-130 311-15	54	11-210 186-15	22	11-335 902-15	14, 21, 22
11-108 222-15	56	11-130 533-15	23	11-210 210-15	18, 25, 33, 36	11-341 166-15	11
11-108 222-25	23, 30	11-130 905-15	11	11-210 216-15	23, 42, 44	11-341 217-15	11, 12
11-108 225-15	15, 17, 23, 29, 43, 45, 46, 48	11-130 906-15	15, 55	11-210 295-15	14	11-341 280-15	30
11-108 228-15	23	11-132 169-15	8	11-210 938-15	27, 35	11-341 901-15	15, 22
11-108 234-15	12	11-132 172-15	26, 34, 37, 40, 41, 43, 45, 46, 48	11-225 223-15	39	11-341 902-15	14, 15, 17, 19, 21, 24, 26, 31, 32, 34, 37
11-108 240-25	23	11-132 223-15	18, 19, 24, 26, 27, 32, 34, 35, 36, 37, 39	11-225 232-25	13	11-341 904-15	10, 11
11-108 250-15	29	11-135 238-15	16	11-250 076-25	42, 44	11-341 905-15	14, 18, 19, 20, 21, 24, 25, 26, 27, 31, 32, 33, 34, 35, 36, 37, 44, 48
11-108 250-25	23	11-135 292-15	16	11-250 084-25	14	11-347 301-15	17
11-108 255-15	40, 41	11-135 538-15	23	11-305 314-15	12	11-450 403-15	60, 61
11-108 285-15	23	11-170 278-15	12	11-314 166-15	40, 41	11-460 157-15	55
11-108 285-25	56			11-314 280-15	11, 39	11-460 163-15	61
11-108 846-15	11			11-314 946-15	19		
11-130 089-15	10, 39			11-314 964-15	40, 41		
11-130 092-15	16, 42, 44, 46, 48, 51, 53						

No.	Seite Page Pages Página	No.	Seite Page Pages Página	No.	Seite Page Pages Página	No.	Seite Page Pages Página
11-460 310-15	57	12-361 156-15	14	13-052 142-15	39	14-215 028-13	15, 21
11-706 169-05	9	12-500 151-45	50, 52	13-052 247-15	40	14-215 046-13	31
11-724 290-55	43, 45	12-500 210-45	61	13-060 316-05	23, 40, 41	14-215 070-13	31
12-005 154-15	8	12-501 150-45	51, 53	13-060 400-05	23	14-215 091-13	10
12-005 175-15	43, 45, 47, 49	12-505 150-45	8	13-060 902-05	30, 31	14-215 118-13	20
12-005 195-15	17	12-510 171-45	15	13-060 904-05	31	14-215 124-13	20
12-005 215-15	13	12-610 130-55	43	13-064 259-05	41	14-215 157-03	31
12-005 901-15	43, 45	12-610 150-45	30	13-064 388-05	13, 17, 23	14-215 166-13	9
12-024 121-15	30, 38	12-610 170-45	10, 18, 19, 24, 25, 27, 29, 32, 34, 35, 36, 37	13-065 088-05	21	14-215 199-43	21
12-024 151-15	11, 22, 50, 52	12-610 190-45	28	13-068 187-15	30	14-215 352-43	11
12-024 151-25	8	12-610 200-45	16, 18, 22, 24, 27, 32, 35, 36	13-070 981-05	13, 56	14-215 382-13	31
12-024 171-15	27, 28, 30, 35, 40, 41	12-610 210-45	8	13-210 291-05	55	14-215 904-03	28
12-024 191-15	12, 15, 21, 28, 54	12-610 240-45	16	14-010 173-01	15, 17	14-215 904-13	15, 17
12-024 191-25	56	12-610 250-45	12, 16, 40, 41	14-012 562-01	18, 24, 27, 32, 35, 36	14-218 040-01	12
12-110 150-15	28	12-610 280-45	20	14-016 120-01	22	14-218 090-01	12
12-110 170-15	28	12-610 290-45	21	14-016 150-01	14	14-602 901-01	14
12-177 142-05	61	12-610 310-45	9	14-016 151-91	14, 19, 24, 26, 32, 34, 37	14-650 241-05	13
12-305 084-15	38	12-618 080-45	22	14-016 153-01	14, 19, 24, 26, 32, 34, 37	14-650 251-05	21
12-305 114-15	22, 28	12-618 290-45	22	14-016 171-91	40, 41	14-650 275-05	22
12-305 144-15	28	12-624 210-45	39	14-016 173-01	40, 41	14-680 030-15	18, 21, 22, 25, 26, 33, 34, 36
12-305 174-15	15, 21, 28, 40, 41	12-640 130-55	14, 42, 43, 44, 45, 46, 48	14-018 613-01	18, 21, 22, 25, 26, 33, 34, 36	14-680 060-15	14, 19, 24, 26, 32, 34, 37
12-305 314-15	40, 41	12-640 150-55	43, 45, 47, 49	14-018 614-91	18, 21, 22, 25, 26, 33, 34, 36	14-680 070-15	14, 40, 41
12-315 080-15	39, 51, 53	12-640 190-55	12, 13, 39	14-018 643-01	14	15-032 001-45	45
12-315 090-25	8	12-640 200-55	39	14-018 644-91	14	15-032 001-55	22, 51, 53
12-315 110-15	50, 51, 52, 53	12-640 220-55	11	14-026 122-01	18, 24, 27, 32, 35, 36	15-032 002-45	54
12-315 140-25	30	12-710 270-12	10	14-215 007-13	10, 29	15-120 002-05	22
12-335 151-15	28	13-030 310-05	12	14-215 013-13	8, 20, 30, 31	15-120 707-05	18, 25, 26, 33, 34, 36, 51, 53
12-335 191-15	18, 25, 27, 33, 35, 36, 54	13-030 389-05	15, 17	14-215 022-13	8, 10, 11, 18, 19, 24, 26, 27, 29, 32, 34, 35, 36, 37	15-120 718-05	16, 42, 44, 46, 48
12-335 210-15	61	13-033 004-05	18, 25, 27, 33, 35, 36			15-120 916-05	18, 24, 27, 32, 35, 36
12-360 054-05	39	13-050 046-15	18, 25, 26, 33, 34, 36, 51, 53			15-125 020-05	22
12-360 173-05	16					15-125 049-05	43, 45, 46, 47, 48, 49

No.	Seite Page Pages Página	No.	Seite Page Pages Página	No.	Seite Page Pages Página	No.	Seite Page Pages Página
15-125 049-15	48, 49	71-37 00-0136	19	91-021 296-05	22	91-084 270-14	28
15-718 051-51	11, 31	71-37 00-0292	61	91-027 289-15	56	91-084 271-15	28
16-437 010-55	62	71-37 00-0320	60, 61	91-027 370-05	56	91-086 176-75/993	54
16-437 020-55	62	71-37 00-0332	60, 61	91-027 371-12	56	91-089 467-05	43, 45
16-437 040-55	62	71-37 00-0333	60, 61	91-027 630-91	5	91-089 769-15	50, 52
16-437 050-55	62	71-59 00-0619	57	91-027 651-75/799	56	91-090 583-91	60
18-278 005-91	45, 51, 53	71-59 00-0623	57	91-029 007-91	55	91-090 584-91	60
18-279 010-05	51, 53	71-59 00-0652	59	91-029 033-45	55	91-090 585-91	60
18-372 003-61	54	71-85 00-0062	47, 49	91-029 521-05	55	91-090 586-91	60
18-372 004-61	54	71-85 00-0091	50, 52	91-029 692-75/792	56	91-090 751-05	38
18-378 008-61	30, 51, 53	91-000 219-05	18, 25, 26, 33, 34, 36, 51, 53	91-029 741-15	30	91-090 823-91	38
18-378 008-91	42, 43, 44, 45, 46, 48	91-000 380-25	28	91-029 811-05	55	91-090 831-91	61
40-754 701-00	55	91-000 390-05	18, 25, 26, 33, 34, 36, 51, 53	91-029 946-91	55	91-090 832-91	61
70-16 31-5111	60	91-000 529-15	18, 25, 26, 33, 34, 36, 51, 53	91-033 915-21	56	91-094 619-91	43, 45, 47, 49
70-16 32-0101	61	91-000 742-15	8	91-038 800-71/799	56	91-094 627-91	59
71-11 00-0183	60, 61	91-000 928-15	18, 25, 26, 33, 34, 36, 51, 53	91-038 801-75/799	56	91-094 710-91	59
71-11 00-0185	61	91-002 065-05	8, 28	91-038 885-91	56	91-094 737-91	38
71-11 00-0186	60, 61	91-002 262-25	8	91-040 624-25	28	91-094 739-91	43, 45
71-11 00-0213	60, 61	91-006 584-05	8	91-044 251-21	28	91-094 741-91	43, 45
71-11 00-0246	60, 61	91-006 617-05	19, 24, 26, 32, 34, 37	91-056 192-25	56	91-094 742-91	44, 48
71-11 00-0262	60	91-008 966-05	13	91-056 193-25	56	91-094 746-91	43, 45, 47, 49
71-14 00-0010	58	91-009 624-05	12	91-056 578-91	56	91-094 914-71/799	42, 44
71-14 00-0025	58	91-010 185-05	8	91-056 579-21	56	91-094 935-91	43, 45, 46, 48
71-14 00-0029	58	91-011 374-05	16	91-056 760-05	56	91-094 965-91	50, 52
71-14 00-0032	58	91-011 391-05	23	91-069 042-01	31	91-095 645-91	61
71-14 00-0041	58	91-016 135-05	13	91-069 259-05	22	91-095 647-91	61
71-16 00-0187	50, 52	91-018 293-05	18, 25, 26, 33, 34, 36, 51, 53	91-069 292-05	23	91-095 648-91	61
71-17 00-0131	38	91-018 439-05	18, 25, 26, 33, 34, 36, 51, 53	91-069 335-72/993	56	91-095 651-91	61
71-21 00-0174	38	91-018 480-05	18, 36, 55	91-069 471-25	8	91-095 850-91	38
71-37 00-0108	61	91-020 490-15	12	91-069 632-05	30	91-095 982-91	60
71-37 00-0132	22, 38			91-069 709-12	26, 34	91-095 983-91	60
71-37 00-0133	38			91-069 712-05	28	91-095 984-91	60

No.	Seite Page Pages Página	No.	Seite Page Pages Página	No.	Seite Page Pages Página	No.	Seite Page Pages Página
91-095 985-91	60	91-118 154-90	18, 25, 27, 33, 35, 36	91-118 762-05	18, 24, 27, 32, 35, 36	91-119 705-12	14
91-095 997-91	60	91-118 178-07	20, 21	91-118 764-01	19, 24, 26, 32, 34, 37	91-129 101-71/994	55
91-098 888-45	60, 61	91-118 184-05	22	91-118 765-05	19, 24, 26, 32, 34, 37	91-129 139-01	55
91-098 888-75/993	59	91-118 188-05	22	91-118 766-05	19, 24, 26, 32, 34, 37	91-129 153-91	55
91-099 766-91	61	91-118 192-05	22	91-118 782-72/951	18, 25, 33	91-129 916-91	5
91-100 266-05	15, 17	91-118 200-91	19, 24, 26, 32, 34, 37	91-118 787-15	18, 24, 27, 32, 35, 36	91-129 917-91	5
91-100 281-25	14	91-118 201-15	19, 24, 26, 32, 34, 37	91-118 790-07	18, 25, 27, 33, 35, 36	91-129 919-91	5
91-100 289-15	13	91-118 275-93	14	91-118 857-05	12	91-129 920-91	5
91-100 317-15	28	91-118 430-25	8	91-118 858-15	12	91-130 035-07	13, 40, 41
91-100 355-05	9	91-118 504-92	20	91-118 866-15	22	91-131 019-15	12, 40, 41
91-101 922-05	8	91-118 569-04	14	91-118 880-91	20	91-135 890-91	30
91-105 447-25	8	91-118 580-05	23	91-118 881-15	20	91-140 239-05	18, 25, 27, 33, 35, 36
91-106 143-05	17	91-118 600-91	20	91-118 882-92	20	91-140 362-05	10, 29
91-107 886-15	16	91-118 612-05	15	91-118 883-05	20	91-140 372-05	10
91-113 024-92	27, 35, 37	91-118 669-05	22	91-118 884-45	20	91-140 528-91	14
91-113 445-15	42, 43, 44, 45, 46, 48	91-118 681-05	14	91-118 886-92	20	91-140 529-05	14
91-113 570-92	14	91-118 682-05	14	91-118 887-05	20	91-140 676-05	18, 24, 27, 32, 35, 36
91-118 007-93	17	91-118 683-05	14	91-118 888-05	20	91-140 845-05	18
91-118 016-05	17	91-118 685-05	14	91-118 889-12	20	91-140 945-05	25, 26, 33, 34, 36, 51, 53
91-118 022-05	17, 41	91-118 703-11	18, 25, 27, 33, 35, 36	91-118 894-05	20	91-162 526-05	21
91-118 044-91	20	91-118 704-15	18, 25, 27, 33, 35, 36	91-118 898-05	21	91-163 088-75	16
91-118 045-91	20	91-118 707-12	18, 24, 27, 32, 35, 36	91-118 901-12	21	91-166 043-05	31
91-118 048-91	19, 24, 26, 32, 34, 37	91-118 709-15	25, 27, 33, 35	91-118 931-05	14	91-166 053-04	31
91-118 098-25	14	91-118 711-05	18, 25, 26, 27, 33, 34, 35, 36	91-118 934-91	14	91-166 054-04	31
91-118 137-91	22	91-118 712-91	18, 36	91-118 937-01	14	91-166 055-05	31
91-118 138-93	22	91-118 713-11	18, 36	91-118 939-21	14	91-166 056-05	31
91-118 144-05	39	91-118 717-72/995	19	91-118 940-05	14	91-166 057-05	31
91-118 148-05	12	91-118 724-91	25, 26, 33, 34	91-119 049-05	8	91-166 058-05	31
91-118 149-91	19, 24, 26, 32, 34, 37	91-118 726-12	18, 25, 26, 33, 34, 36	91-119 085-05	20	91-166 059-05	31
91-118 150-75/951	23	91-118 741-02	18, 25, 26, 33, 34, 36	91-119 120-91	22	91-166 060-04	31
91-118 151-05	23	91-118 759-92	19, 24, 26, 32, 34, 37	91-119 121-12	22	91-166 061-05	31
91-118 152-05	23			91-119 704-91	14	91-166 063-92	31

No.	Seite Page Pages Página	No.	Seite Page Pages Página	No.	Seite Page Pages Página	No.	Seite Page Pages Página
91-166 066-04	31	91-166 177-05	16, 42, 44, 46, 48	91-166 357-11	28	91-166 393-01	10
91-166 067-15	13	91-166 177-91	14	91-166 361-15	28	91-166 396-11	22
91-166 068-05	31	91-166 178-05	16, 42, 44, 46, 48	91-166 362-05	26, 27	91-166 401-05	28
91-166 071-05	31	91-166 179-12	15	91-166 362-11	28	91-166 402-05	28
91-166 072-45	30	91-166 180-75/993	42, 44, 46, 48	91-166 365-71/951	26, 34	91-166 403-12	28
91-166 085-05	30	91-166 181-71/798	16	91-166 365-75/951	25, 26, 33, 34	91-166 404-04	28
91-166 102-05	31	91-166 182-11	16	91-166 370-71/951	19	91-166 444-75/995	23
91-166 103-05	31	91-166 185-05	16	91-166 371-71/951	37	91-166 452-21	56
91-166 106-72/993	14	91-166 186-92	16	91-166 374-71/951	24, 32	91-166 461-75/995	23
91-166 107-05	23	91-166 187-12	43, 45	91-166 375-71/951	26, 34	91-166 462-12	30
91-166 110-05	56	91-166 198-15	43, 45, 46, 48	91-166 376-91	18, 24, 27, 32, 35, 36	91-166 463-15	30
91-166 126-91	43, 46, 48	91-166 222-05	30	91-166 377-05	18, 36	91-166 464-71/995	30
91-166 146-71/951	21	91-166 286-91	39, 51, 53	91-166 377-15	24, 27, 32, 35	91-166 465-15	30
91-166 149-72/951	21	91-166 299-91	22	91-166 378-07	18, 25, 26, 33, 34, 36, 51, 53	91-166 466-72/995	30
91-166 153-71/951	21	91-166 301-92	22	91-166 379-05	18, 25, 26, 33, 34, 36	91-166 467-05	30
91-166 154-15	21	91-166 311-01	31	91-166 381-75/951	18, 24, 27, 32, 35, 36	91-166 468-12	30
91-166 155-15	21	91-166 312-05	31	91-166 382-05	19, 24, 27, 32, 35, 37	91-166 469-75/995	30
91-166 156-71/993	42, 44, 46, 48	91-166 318-05	31	91-166 383-15	19, 24, 27, 32, 35, 37	91-166 470-75/995	30
91-166 157-75/993	16, 42, 44, 46, 48	91-166 321-04	15	91-166 384-05	19, 24, 27, 32, 35, 37	91-166 471-75/995	30
91-166 158-71/995	16, 42, 44, 46, 48	91-166 322-05	20	91-166 385-15	18, 25, 27, 33, 35, 36	91-166 472-91	31
91-166 159-75/995	16, 42, 44, 46, 48	91-166 324-05	22	91-166 386-91	18, 25, 27, 33, 35, 36	91-166 473-05	31
91-166 160-15	16, 42, 44, 46, 48	91-166 328-05	22	91-166 387-91	18, 25, 26, 33, 34, 36	91-166 474-71/995	23
91-166 161-71/995	42, 44, 46, 48	91-166 329-91	20	91-166 388-05	18, 25, 26, 33, 34, 36	91-166 475-91	31
91-166 162-15	42, 44, 46, 48	91-166 342-91	28	91-166 389-05	18, 25, 26, 33, 34, 36, 51, 53	91-166 477-05	31
91-166 163-05	16, 42, 44, 46, 48	91-166 343-11	28	91-166 389-15	18	91-166 478-92	31
91-166 164-11	16, 42, 44, 46, 48	91-166 346-15	28	91-166 390-05	18, 25, 26, 33, 34, 36, 51, 53	91-166 479-91	29
91-166 167-05	42, 44, 46, 48	91-166 347-91	28	91-166 390-92	18, 26, 33, 34, 36, 51, 53	91-166 480-12	10, 29
91-166 168-05	16, 42, 44, 46, 48	91-166 348-91	28	91-166 391-15	18, 25, 26, 33, 34, 36, 51, 53	91-166 481-15	29
91-166 169-05	42, 44, 46, 48	91-166 350-92	28	91-166 392-15	18, 25, 26, 33, 34, 36, 51, 53	91-166 482-01	29
91-166 170-05	16, 42, 44, 46, 48	91-166 352-05	26, 34			91-166 484-05	10, 12, 29
91-166 171-05	16, 42, 44, 46, 48	91-166 353-25	28			91-166 485-01	10, 29
91-166 172-11	16, 42, 44, 46, 48	91-166 356-91	28			91-166 487-05	10, 29

No.	Seite Page Pages Página	No.	Seite Page Pages Página	No.	Seite Page Pages Página	No.	Seite Page Pages Página
91-166 488-01	29	91-166 533-05	11, 13	91-166 571-75/995	29	91-166 680-90	44, 48
91-166 491-01	29	91-166 534-91	12	91-166 572-75/995	29	91-166 691-70/993	42, 44, 46, 48
91-166 493-05	8	91-166 535-91	12	91-166 578-15	13	91-166 694-70	44
91-166 494-91	10	91-166 536-05	43, 45	91-166 586-15	31	91-166 696-90	45
91-166 495-15	10	91-166 537-91	12	91-166 587-15	13	91-166 709-70/995	30
91-166 496-01	10	91-166 539-05	12	91-166 588-25	13	91-166 717-15	23
91-166 498-01	10	91-166 541-05	29	91-166 589-05	13	91-166 722-15	42, 44
91-166 499-01	10	91-166 542-05	13	91-166 590-05	13	91-166 725-01	23
91-166 500-71/995	23	91-166 543-05	13	91-166 591-71/995	13	91-166 726-71/993	23
91-166 501-75/995	23	91-166 544-05	43, 45, 47, 49	91-166 592-05	13	91-166 740-01	18, 25, 26, 33, 34, 36, 51, 53
91-166 503-75/995	23	91-166 545-05	43, 45, 47, 49	91-166 594-05	13	91-166 748-01	33
91-166 504-71/951	9	91-166 546-05	31	91-166 594-92	13	91-166 803-70	42
91-166 505-71/951	9	91-166 547-05	31	91-166 595-75/995	13	91-166 809-91	18, 25, 26, 33, 34, 36, 51, 53
91-166 507-91	11	91-166 549-75/995	30	91-166 620-71/993	16	91-166 827-05	18, 36
91-166 508-92	11	91-166 550-25	10	91-166 621-05	16	91-166 828-05	18, 36
91-166 509-92	11	91-166 551-91	21	91-166 623-75/993	16	91-166 834-25	47, 49
91-166 510-15	11	91-166 552-02	21	91-166 627-91	45	91-166 835-05	42, 44
91-166 511-12	11	91-166 553-05	21	91-166 630-05	19, 22	91-166 836-05	42, 44
91-166 513-05	13	91-166 554-05	21	91-166 636-15	29	91-166 846-71/951	25, 33
91-166 514-05	13	91-166 555-92	21	91-166 637-15	34	91-166 848-15	47, 49
91-166 516-05	10	91-166 557-05	25, 26, 33, 34	91-166 638-25	29	91-167 357-05	34
91-166 517-05	10	91-166 558-05	37	91-166 652-75/799	23	91-167 636-05	40, 41
91-166 518-15	10	91-166 559-45	23	91-166 657-75/993	56	91-168 004-75/995	23
91-166 519-05	10	91-166 560-72/993	23	91-166 662-05	56	91-168 024-07	13
91-166 520-05	10	91-166 561-72/995	23	91-166 663-71/993	56	91-168 039-05	8
91-166 521-05	10	91-166 562-75/995	23	91-166 665-05	23	91-168 046-15	8
91-166 524-91	11	91-166 565-01	13	91-166 670-15	58	91-168 047-14	8
91-166 528-05	12	91-166 566-01	13	91-166 672-05	31	91-168 054-92	14
91-166 529-05	11	91-166 567-05	13	91-166 674-71/995	23	91-168 055-91	14
91-166 530-92	12	91-166 568-01	13	91-166 677-90	43	91-168 194-71/798	8
91-166 531-05	11	91-166 569-05	13	91-166 678-91	43, 45	91-168 480-15	14
91-166 532-05	11, 13	91-166 570-05	13	91-166 679-90	43, 45, 47, 49		

No.	Seite Page Pages Página	No.	Seite Page Pages Página	No.	Seite Page Pages Página	No.	Seite Page Pages Página
91-169132-15	21	91-173 093-05	17	91-173 553-05	39	91-173 907-24	19
91-169974-05	22	91-173 094-15	17	91-173 556-72/951	40, 41	91-173 910-72/951	27, 35, 36
91-170809-05	31	91-173 100-05	16	91-173 559-72/951	40, 41	91-173 911-05	27, 35, 36
91-170811-92	13	91-173 106-05	21	91-173 562-05	40, 41	91-173 914-15	18, 24, 27, 32, 35, 36
91-171042-45	14	91-173 139-15	42, 43, 44, 45, 46, 48	91-173 572-05	18, 24, 27, 32, 35, 36	91-173 915-92	18, 24, 27, 32, 35, 36
91-171049-05	14	91-173 182-05	29	91-173 594-15	40, 41	91-173 917-91	39
91-171268-04	11	91-173 290-71/951	15	91-173 595-15	38	91-173 918-15	39
91-171272-04	11	91-173 291-07	15	91-173 657-05	19	91-173 919-05	39
91-171273-04	11	91-173 292-92	15	91-173 674-15	40, 41	91-173 924-11	27, 35, 37
91-171412-71/993	56	91-173 293-92	15	91-173 676-15	11	91-173 926-05	40
91-171413-15	56	91-173 295-25	8	91-173 753-04	30	91-173 927-15	27, 35, 37
91-171462-70/993	54	91-173 297-01	11	91-173 769-05	30	91-173 929-05	27, 35, 37
91-171542-91	56	91-173 297-92	11	91-173 770-05	30	91-173 933-71/951	40
91-171543-05	56	91-173 301-12	22	91-173 839-05	40	91-173 934-75/951	40
91-171544-12	56	91-173 304-05	22	91-173 840-92	12	91-173 935-05	40
91-171808-05	10	91-173 305-91	22	91-173 870-05	30	91-173 936-05	40
91-171875-12	11	91-173 501-71/951	40, 41	91-173 874-11	39	91-173 972-05	18, 19, 24, 26, 27, 32, 34, 35, 36, 37
91-172609-45	9	91-173 502-75/951	40, 41	91-173 876-05	39	91-173 973-15	18, 19, 24, 26, 27, 32, 34, 35, 36, 37
91-173002-75/995	23	91-173 504-92	40, 41	91-173 877-05	39	91-173 988-05	21
91-173006-07	15, 17	91-173 505-05	40, 41	91-173 878-05	39	91-174 043-05	22
91-173024-01	8	91-173 506-05	40, 41	91-173 879-05	39	91-174 044-05	22
91-173027-92	8	91-173 507-05	40, 41	91-173 880-05	39	91-174 145-05	28
91-173028-05	8	91-173 509-15	38	91-173 881-05	39	91-174 249-92	9
91-173029-05	9	91-173 516-05	40, 41	91-173 882-05	39	91-174 303-15	9
91-173072-05	15, 17	91-173 517-92	40, 41	91-173 883-91	39	91-174 328-91	16
91-173073-05	15, 17	91-173 524-75/951	23	91-173 885-15	39	91-174 329-05	16
91-173074-72/951	17	91-173 524-77/951	40, 41	91-173 894-91	39	91-174 330-05	16, 22
91-173079-92	17	91-173 538-15	27, 35	91-173 899-91	40	91-174 344-92	14
91-173082-72/951	15	91-173 539-15	27, 35	91-173 900-02	40	91-174 783-05	14
91-173084-05	20	91-173 541-15	39	91-173 901-05	40	91-175 648-15	30
91-173085-05	21	91-173 545-91	40, 41	91-173 902-91	40, 41		
91-173089-93	15	91-173 546-05	40, 41	91-173 906-24	19		

No.	Seite Page Pages Página	No.	Seite Page Pages Página	No.	Seite Page Pages Página	No.	Seite Page Pages Página
91-175 649-15	30	91-176 207-91	14	91-176 332-25	8	91-186 659-15	51, 53
91-175 908-05	18, 25, 26, 33, 34, 36, 51, 53	91-176 223-15	11	91-176 335-71/798	8	91-186 661-15	51, 53
91-176 014-71/951	23	91-176 224-05	11	91-176 337-15	8	91-187 209-71/993	50, 52
91-176 052-15	19	91-176 226-12	11	91-176 352-05	8	91-187 220-70	50
91-176 062-15	55	91-176 227-04	11	91-176 353-05	8	91-187 290-70	52
91-176 063-15	43, 45	91-176 245-12	12	91-176 354-25	8	91-187 469-91	51, 53
91-176 075-02	18, 24, 27, 32, 35, 36	91-176 249-92	15	91-176 355-25	8	91-187 470-93	52
91-176 076-91	27, 35, 37	91-176 250-01	15	91-176 356-05	8	91-187 471-93	50
91-176 077-15	27, 35, 37	91-176 254-71/951	17	91-176 357-05	26, 37	91-187 472-91	51, 53
91-176 078-72/951	27, 35	91-176 255-04	15, 17	91-176 359-05	15	91-187 473-91	51, 53
91-176 088-91	41	91-176 256-04	15, 17	91-176 360-05	15	91-290 001-91	38
91-176 089-05	41	91-176 257-05	15, 17	91-176 373-21	8	91-700 173-15	20
91-176 090-05	41	91-176 258-92	17	91-176 378-05	8	91-700 249-15	39, 51, 53
91-176 091-05	41	91-176 259-05	15, 17	91-176 387-05	11	91-700 335-15	25, 33
91-176 092-02	41	91-176 260-05	15, 17	91-176 431-05	8	91-700 412-25	8
91-176 094-05	26, 34, 37	91-176 261-92	17	91-176 432-05	41	91-700 510-15	14, 18, 21, 24, 27, 32, 35, 36
91-176 095-91	41	91-176 267-05	10	91-176 433-05	40	91-700 589-15	14, 17, 18, 20, 22, 25, 26, 33, 34, 36
91-176 096-15	41	91-176 272-05	15	91-176 434-72/951	40, 41	91-700 798-15	17
91-176 097-91	39	91-176 273-91	15	91-176 435-05	40, 41	91-701 515-15	27, 35, 40, 41
91-176 098-05	39	91-176 302-05	8	91-176 436-71/951	40, 41	91-701 522-25	8
91-176 103-91	27, 35	91-176 309-05	9	91-176 454-12	44, 48	91-732 910-71	15
91-176 178-05	10, 29	91-176 311-91	8	91-176 468-15	8	95-617 317-15	51, 53
91-176 180-05	10, 29	91-176 312-01	8	91-177 609-05	10	96-700 216-15	13, 31
91-176 181-05	10, 29	91-176 314-05	8	91-177 610-05	10	96-721 197-92	31
91-176 182-05	10	91-176 315-05	8	91-177 911-04	11	97-30 118-345	55
91-176 188-05	10, 29	91-176 317-04	8	91-177 918-15	30	97-30 189-655	55
91-176 192-05	10, 29	91-176 319-05	8	91-177 920-91	30	99-069 713-01	11, 15, 17, 28, 31
91-176 198-05	9	91-176 320-25	8	91-177 921-15	30	99-115 300-91	54
91-176 199-92	9	91-176 324-25	8	91-186 644-91	51, 53	99-115 425-91	43, 44, 45, 47, 48, 49
91-176 203-05	9	91-176 329-05	8	91-186 647-05	51, 53, 55	99-133 125-91	51, 53
91-176 204-05	9	91-176 330-25	8	91-186 657-05	51, 53	99-133 283-15	20
		91-176 331-15	8	91-186 658-15	51, 53		



No.	Seite Page Pages Página	No.	Seite Page Pages Página	No.	Seite Page Pages Página	No.	Seite Page Pages Página
99-133 753-91	45, 51, 53	25 308-8.204-0	43, 44, 45, 46, 47, 48, 49, 54				
99-134 299-91	45	25 308-8.206-0	54				
99-134 442-91	54	26 534-3.005-0	10, 29				
99-134 536-01	30	26 536-3.020-9	9				
99-134 621-01	51, 63						
99-135 001-95	43, 45, 46, 48						
99-135 002-95	43, 44, 45, 46, 48						
99-135 108-91	43, 45, 46, 47, 48, 49						
99-135 458-91	45						
99-135 496-95	43, 45						
99-135 608-91	45						
99-135 617-95	43, 45, 46, 48						
99-135 789-95	55						
99-135 835-05	43, 44, 46, 48						
99-135 884-01	31						
99-136 071-95	43, 46, 48						
99-136 072-95	43, 45						
99-136 089-01	31						
99-136 329-91	43, 45, 47, 49						
99-136 331-91	43, 45						
99-136 396-91	19, 25, 27, 33, 35, 37						
99-136 409-91	43, 45, 46, 48						
99-136 410-91	44						
99-136 486-91	42, 44, 46, 48						
99-136 663-95	58						
280-1-120 144	5						
280-1-120 205	5						
280-1-120 243	5						
280-1-120 247	5						
25 135-8.002-7	51, 53						
25 308-8.203-0	42, 43, 44, 45, 46, 47, 48, 49						

**PFAFF®**

Innovation made by **PFAFF**

Pfaff, D-6750 Kaiserslautern, Postfach 3020/3040, Telefon (0631) 200-0, Telex 45753  
Telefax (0631) 17202

1425

Unterklassen-Ausstattung  
Subclass parts  
Composition des sous-classes  
Composición de las subclases

## Unterklassen-Ausstattung<sup>1)</sup>

## Subclass organization<sup>1)</sup>

Unterklasse Subclass Sous-classe Subclase	Ausführung Model Version Tipo de máquina	Nadelstange Needle bar Barre à aiguille Barra de aguja	Stoffschieber <sup>4)</sup> Feed dog Griffe Transportador inferior	Stichplatte <sup>4)</sup> Needle plate Plaque à aiguille Placa de aguja	Stoffrückenfuß <sup>4)</sup> Presser foot Pied presseur Pie prensatelas
<b>-2/01 (-900/..)</b> [12] = 1,5 - 5 mm	AN BN CN	91-174 249-92	91-059 299-04	91-150 147-04	91-049 832-93 [12/2]
<b>-2/04 (-900/..)</b> [12] = 1,5 - 5 mm	BN CN	91-174 249-92	91-059 299-04	91-150 147-04	91-049 832-93 [12/2]
<b>-2/24 (-900/..)</b> [12] = 1,5 - 5 mm	BN CN	91-174 249-92	91-059 299-04	91-150 147-04	91-049 826-93 [12/2]
<b>-6/01 (-900/..)</b>	BN CN	91-174 249-92	91-059 299-04 x 3,9	91-150 147-04 x 4,0	91-049 802-93
<b>-6/07 (-900/..)</b>	BN CN	91-174 249-92	91-059 299-04 x 3,9	91-150 147-04 x 4,0	91-049 772-93 x 3,2
<b>-6/11 (-900/..)</b>	AN; BN; CN	91-174 249-92	91-059 743-04	91-150 149-04	91-049 832-93
<b>-6/27 (900/..)</b>	BN CN	91-174 249-92	91-059 316-04 x 10,0	91-150 180-04 x 10,0	91-049 772-93 x 3,2
<b>-6/31 (900/..)</b>	BN CN	91-174 249-92	91-059 744-04	91-150 184-04	91-049 802-93
<b>-19/04 (-900/..)</b>	BN CN	91-174 249-92	91-059 299-04	91-150 147-04	91-049 802-93
<b>-34/01 (-900/..)</b>	BN CN	91-174 249-92	91-059 286-04	91-150 179-05	91-049 803-93
<b>-34/07 (-900/..)</b>	BN CN	91-174 249-92	91-059 286-04	91-150 179-05	91-049 804-93
<b>-40/01 (-900/..)</b> [68] = 4 - 10 mm	BN CN	91-174 249-92	91-059 316-04 x 10,0	91-150 180-04 x 10,0	91-049 794-93 [5] [68/2]
<b>-40/05 (-900/..)</b> [68] = 4 - 10 mm	BN CN	91-174 249-92	91-059 316-04 x 10,0	91-150 180-04 x 10,0	91-049 794-93 [5] [68/2]
<b>-40/10 (-900/..)</b> [68] = 4 - 6 mm	BN CN	91-174 249-92	91-059 321-04 [68/2]	91-150 181-04 [68/2]	91-049 781-93 [5] [68/2]
<b>-40/12 (-900/..)</b> [68] = 4 - 10 mm	BN CN	91-174 249-92	91-059 316-04 x 10,0	91-150 180-04 x 10,0	91-049 782-93 [5] [68/2]
<b>-40/14 (-900/..)</b>	BN CN	91-174 249-92	91-059 357-04	91-150 182-05	91-049 859-93
<b>-40/41 (-900/..)</b>	BN CN	91-174 249-92	91-059 299-04	91-150 147-04	91-049 832-93
<b>-703/01-17/21 (-900/..)</b>	BN CN	91-174 249-92	91-059 755-04	91-150 150-04 [12/2]	91-049 862-93
<b>-703/01-39/21 (-900/..)</b>	BN CN	91-174 249-92	91-059 755-04	91-150 150-04 [12/2]	91-049 862-93
<b>-731/02-6/01 (-900/..)</b>	BN CN	91-177 097-92	91-059 813-04	91-150 270-93	91-049 901-93

1) Die Liste enthält nur Nähwerkzeuge. Beim Umbau in eine andere Unterklasse oder Ausführung sind auch noch Maschinenteile erforderlich. Geben Sie also bei Bestellungen die genaue Bezeichnung der vorhandenen und der gewünschten Ausführung bekannt.

1) This list contains sewing parts only. When converting to another subclass or version, machine parts are also necessary. When ordering please therefore indicate exactly the existing version and the one required.

1) Cette liste ne contient que les organes de couture. En cas de transformation en une sous-classe ou variante différente, il faut utiliser aussi certaines pièces de machine supplémentaires. En cas de commande, prière de toujours indiquer par conséquent les variantes disponibles et souhaitées.

1) Esta lista sólo contiene elementos de costura. Siempre que haya que transformar la máquina en otro tipo o subclase, se necesitarán también piezas de máquina, por lo que deberá indicarse en los pedidos el tipo exacto de que se dispone y el deseado.

# Equipement des sous-classes<sup>1)</sup>

# Dotación de las subclases<sup>1)</sup>

Stoffschiebefuß<sup>4)</sup>  
Vibrating presser  
Pied entraîneur  
Transportador superior

Fingerschutz  
Finger guard  
Protège-douglis  
Salvadedos

Lineal  
Edge guide  
Guide-bord  
Guia recta

Apparat<sup>5)</sup>  
Attachment  
Appareil  
Aparato

Träger  
Bracket  
Support  
Soporte

Bandrollenträger  
Tape reel bracket  
Plateau dérouleur  
Portarrollos

Messer<sup>18/2)</sup>  
Knife  
Couteau  
Cuchilla

91-049 394-93 <sup>12/2</sup>	91-155 422-91	91-053 617-71/995 <sup>60</sup> 91-053 620-71/995 <sup>60</sup>		
91-049 394-93 <sup>12/2</sup>	91-155 426-91	09-009 824-22		
91-049 434-93 <sup>12/2</sup>	91-155 426-91	09-009 824-22		
91-049 394-93 x 4,0	91-155 422-91			
91-049 394-93x 4,0	91-155 422-91			
91-049 394-93 x 4,0	91-155 422-91			
91-049 394-93 x 4,0	91-155 422-91			
91-049 394-93	91-155 422-91			
91-049 394-93	91-155 422-91	91-053 819-93	91-753 936-90	
91-049 395-93	91-155 422-91			
91-049 395-93	91-155 422-91			
91-049 382-93 <sup>5)</sup> <sup>68/2)</sup>	91-155 429-91	91-046 330-93	91-156 263-90	
91-049 382-93 <sup>5)</sup> <sup>68/2)</sup>	91-155 429-91	91-053 256-93	91-156 263-90	
91-049 393-93 <sup>5)</sup> <sup>68/2)</sup>	91-155 422-91			
91-049 402-93 <sup>5)</sup> <sup>68/2)</sup>	91-155 433-91	09-009 824-22		
91-049 490-93	91-155 433-91	09-009 824-22		
91-049 394-93	91-155 426-91	91-053 257-93	91-156 263-90	
91-049 491-93	91-155 433-91	91-156 335-23	91-166 356-91	91-050 966-70/995
91-049 491-93	91-155 433-91	91-156 336-93	91-166 356-91	91-050 966-70/995
91-149 039-93	91-155 433-91			91-166 700-04 <sup>9/2)</sup> <sup>18)</sup> = 3,0 - 4,5 mm 91-166 701-04 <sup>9/2)</sup> <sup>18)</sup> = 5,0 - 8,0 mm

<sup>2)</sup> = Markierung (Punkte, Striche oder Zahl) bei Bestellung angeben  
= Marking (dots, strokes or numbers) to be stated on order  
= Préciser les repères (points, traits ou chiffres) à la commande  
= Señales (puntos, rayas o cifras), indíquese en los pedidos

<sup>4)</sup> = Ausführung angeben  
= Indicate model  
= Préciser la version  
= Indíquese el tipo de máquina

<sup>5)</sup> = Nähmuster bzw. Material einsenden  
= Submit sewing sample or material  
= Joindre échantillons de couture ou matières  
= Enviense muestras de costura

<sup>9/2)</sup> = Schneidabstand (7; 9; 12) bei Bestellung angeben  
= Trimming margin (7; 9; 12) to be stated on order  
= Distance de coupe (7; 9; 12) à préciser à la commande  
= Margen de corte (7; 9; 12), indíquese en los pedidos

<sup>12)</sup> = Absteppbreite  
= Stitching margin  
= Relarge de couture  
= Margen de costura

<sup>12/2)</sup> = Absteppbreite bei Bestellung angeben  
= Stitching margin to be stated on order  
= Indiquer le relarge de couture à la commande  
= Indíquese el margen de costura en los pedidos

<sup>18)</sup> = Schneidhöhe  
= Cutting height  
= Hauteur de coupe  
= Altura de corte

<sup>18/2)</sup> = Schneidhöhe bei Bestellung angeben  
= Cutting height to be stated on order  
= Hauteur de coupe; à préciser à la commande  
= Altura de corte, indíquese en los pedidos

<sup>40/3)</sup> = Fetten mit 280-1-120 247  
= Grease with 280-1-120 247  
= Graisser avec de la graisse 280-1-120 247  
= Engrase con grasa 280-1-120 247

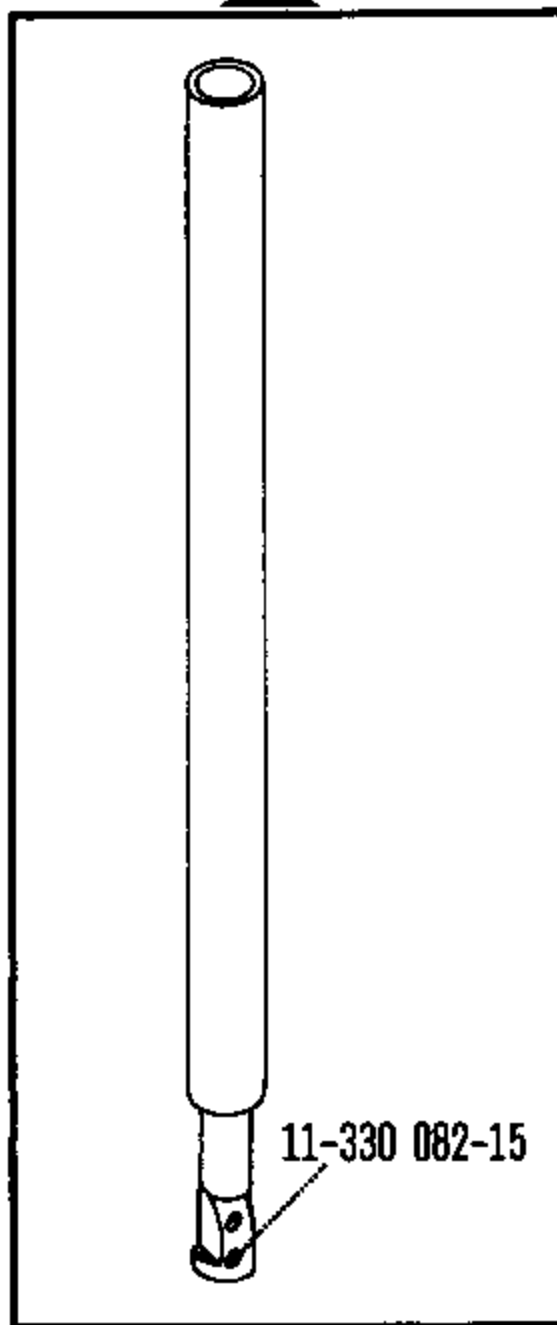
<sup>60)</sup> = Wahlweise  
= Optional  
= Au choix  
= Opcional

<sup>68)</sup> = Kederdicke  
= Thickness of welting  
= Grosseur du bourrelet  
= Grosor del vivo

<sup>68/2)</sup> = Kederdicke bei Bestellung angeben  
= Thickness of welting to be stated on order  
= Préciser la grosseur du bourrelet à la commande  
= Indíquese en los pedidos el grosor del vivo

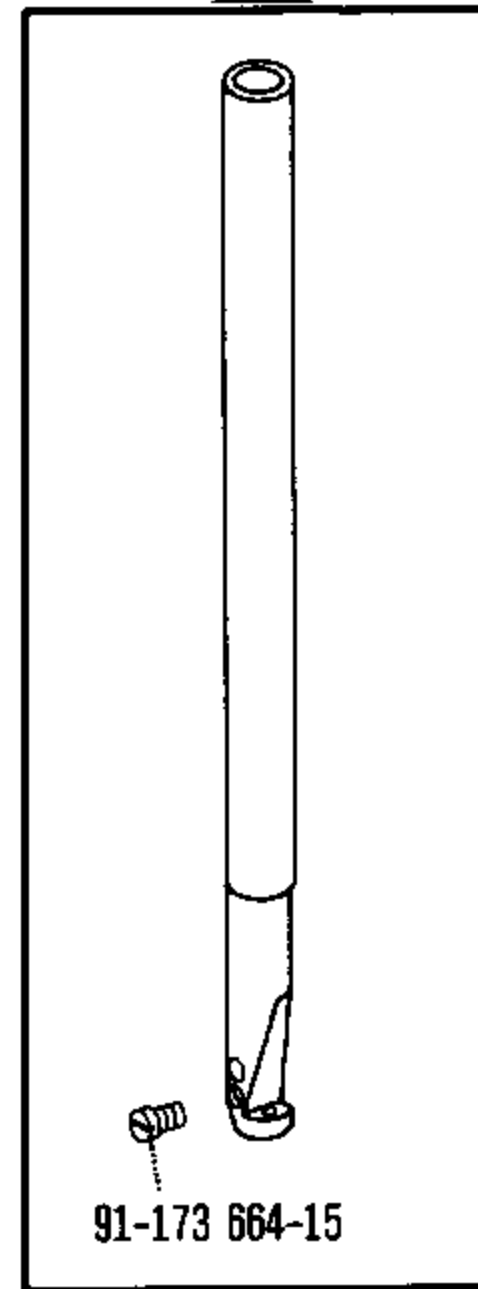
Unterklassen-Übersicht/Table of subclasses/Table des sous-classes/Tabla de subclasses

91-174 249-92



- 2/01 (-900/..)
- 2/04 (-900/..)
- 2/24 (-900/..)
- 6/01 (-900/..)
- 6/07 (-900/..)
- 6/11 (-900/..)
- 6/27 (-900/..)
- 6/31 (-900/..)
- 19/04 (-900/..)
- 34/01 (-900/..)
- 34/07 (-900/..)
- 40/01 (-900/..)
- 40/05 (-900/..)
- 40/10 (-900/..)
- 40/12 (-900/..)
- 40/14 (-900/..)
- 40/41 (-900/..)
- 703/01-17/21 (-900/..)
- 703/01-39/21 (-900/..)

91-177 097-92



91-173 664-15

-731/02-6/01 (-900/..)

91-059 286-04 [4]



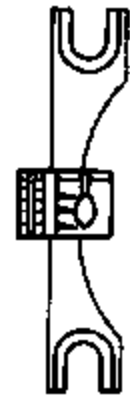
-34/01 (-900/..)  
-34/07 (-900/..)

91-059 299-04 [4]



-2/01 (-900/..)  
-2/04 (-900/..)  
-2/24 (-900/..)  
-6/01 (-900/..)  
-6/07 (-900/..)  
-19/04 (-900/..)  
-40/41 (-900/..)

91-059 316-04 [4] x 10,0



-6/27 (-900/..)  
-40/01 (-900/..)  
-40/05 (-900/..)  
-40/12 (-900/..)

91-059 321-04 [4] [68/2]



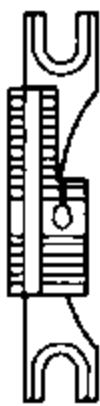
-40/10 (-900/..)

91-059 357-04 [4]



-40/14 (-900/..)

91-059 743-04 [4]



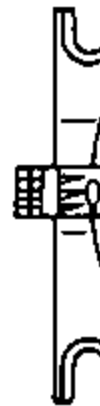
-6/11 (-900/..)

91-059 744-04 [4]



-6/31 (-900/..)

91-059 755-04 [4]



-703/01-17/21 (-900/..)  
-703/01-39/21 (-900/..)

91-059 813-04 [4]



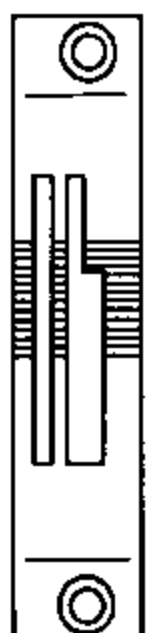
-731/02-6/01 (-900/..)

91-150 147-04 [4]



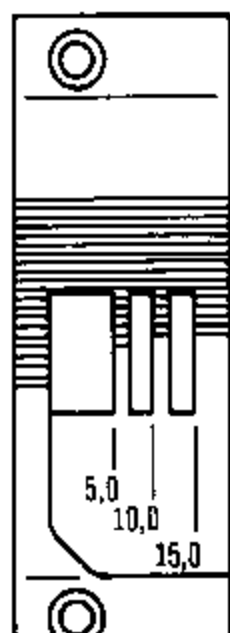
-2/01 (-900/..)  
-2/04 (-900/..)  
-2/24 (-900/..)  
-6/01 (-900/..)  
-6/07 (-900/..)  
-19/04 (-900/..)  
-40/41 (-900/..)

91-150 149-04 [4]



-6/11 (-900/..)

91-150 150-04 [4] [12/2]



[12] = 5,0; 10,0;  
15,0 mm

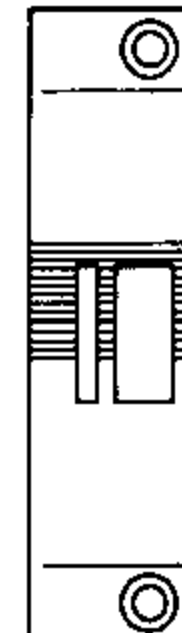
-703/01-17/21 (-900/..)  
-703/01-39/21 (-900/..)

91-150 179-05 [4]



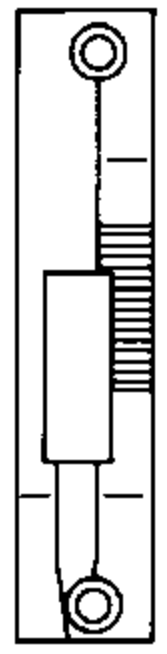

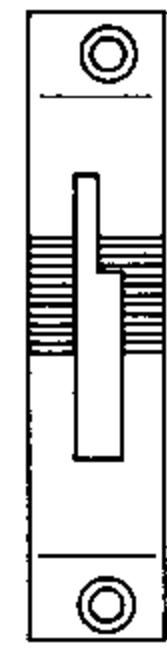
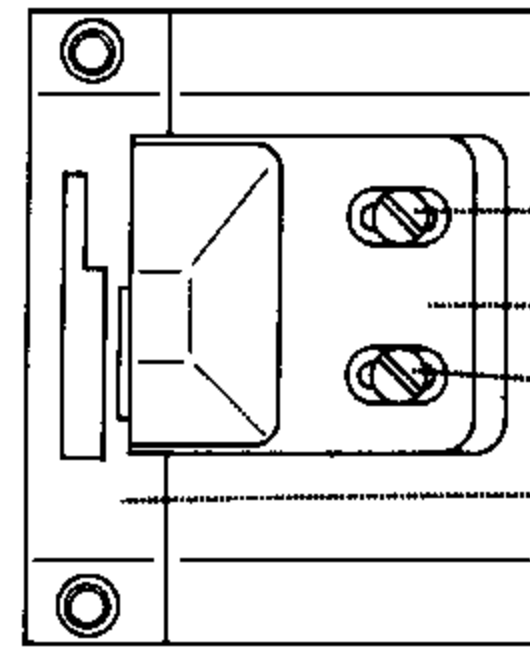
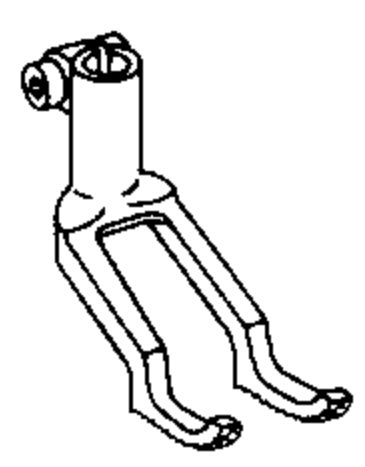

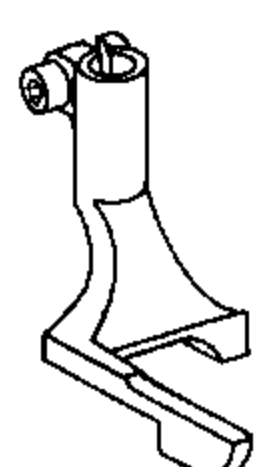
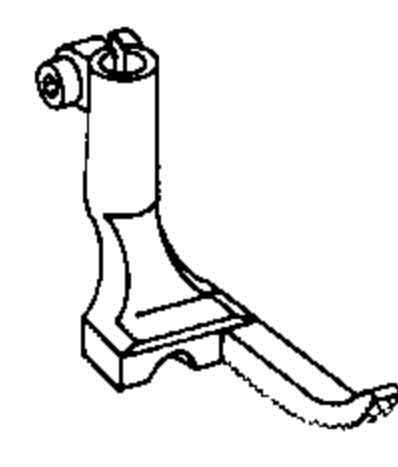
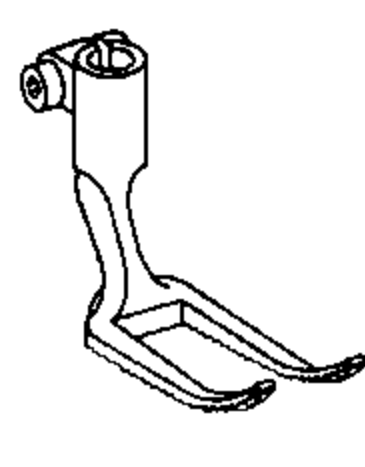
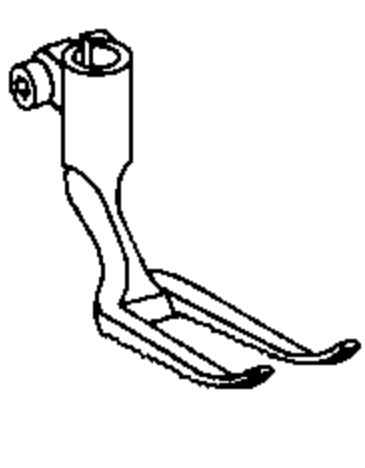
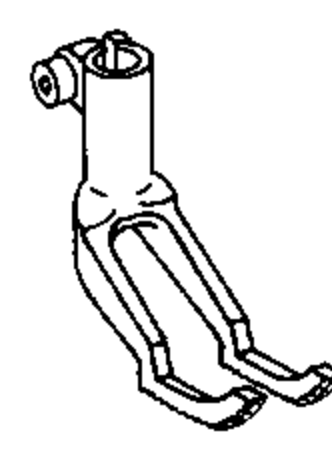
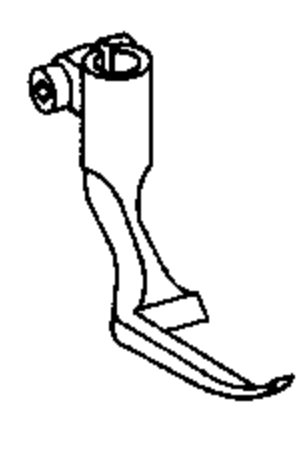
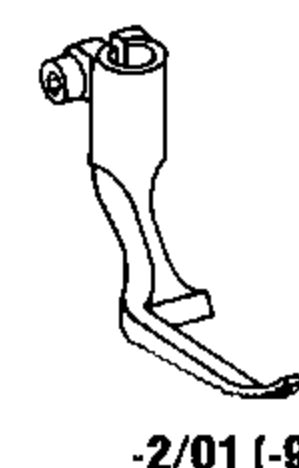
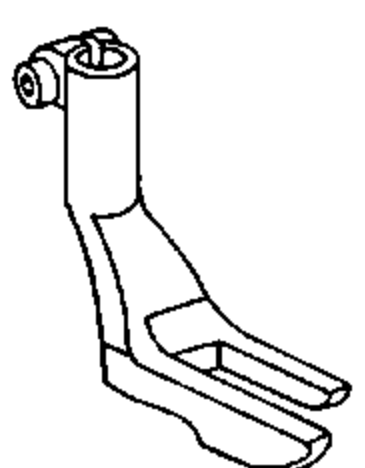
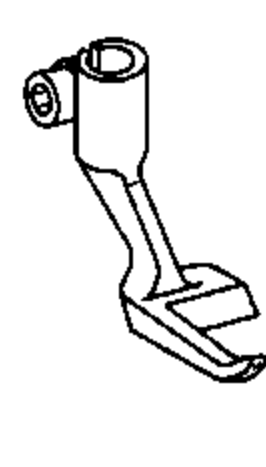
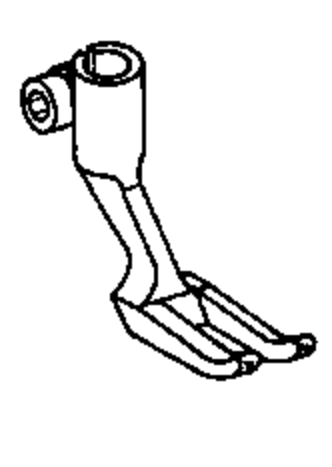
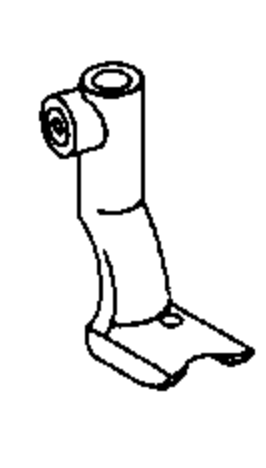
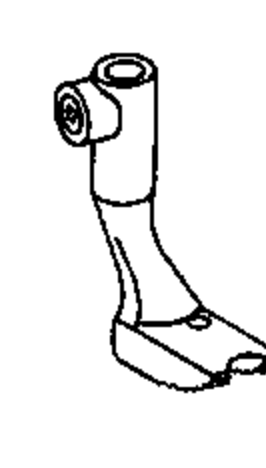
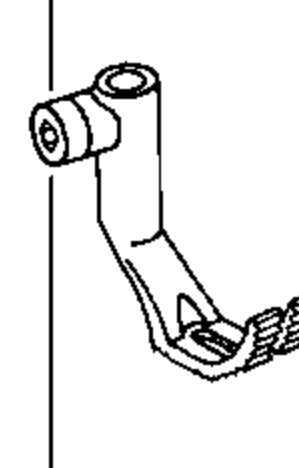
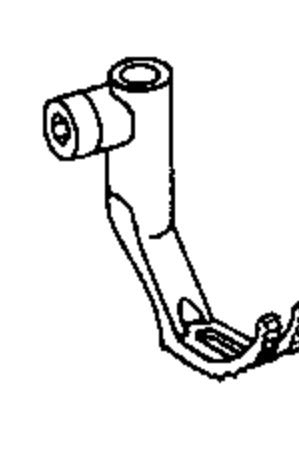
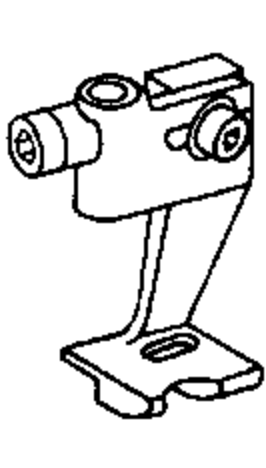
-34/01 (-900/..)  
-34/07 (-900/..)

91-150 180-04 [4] x 10,0



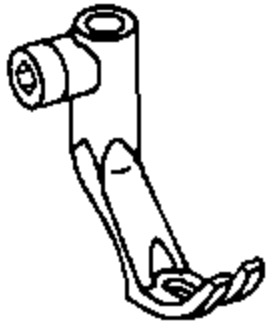
-6/27 (-900/..)  
-40/01 (-900/..)  
-40/05 (-900/..)  
-40/12 (-900/..)

# Unterklassen-Übersicht/ Table of subclasses/ Table des sous-classes/ Tabla de subclasses

<p>91-150 181-04 <span style="border: 1px solid black; padding: 0 2px;">4</span> <span style="border: 1px solid black; padding: 0 2px;">68/2</span></p>  <p style="text-align: center;"><b>-40/10 (-900/..)</b></p>	<p>91-150 182-05 <span style="border: 1px solid black; padding: 0 2px;">4</span></p>  <p style="text-align: center;"><b>-40/14 (-900/..)</b></p>	<p>91-150 184-04 <span style="border: 1px solid black; padding: 0 2px;">4</span></p>  <p style="text-align: center;"><b>-6/31 (-900/..)</b></p>	<p>91-150 270-93 <span style="border: 1px solid black; padding: 0 2px;">4</span></p>  <p style="text-align: right;">             91-150 130-05              91-100 293-25              91-150 133-01              91-100 293-25              91-150 271-03         </p> <p style="text-align: center;"><b>-731/02-6/01 (-900/..)</b></p>	
<p>91-049 772-93 <span style="border: 1px solid black; padding: 0 2px;">4</span> x 3,2</p>  <p style="text-align: center;"><b>-6/07 (-900/..)</b> <b>-6/27 (-900/..)</b></p>	<p>91-049 781-93 <span style="border: 1px solid black; padding: 0 2px;">4</span> <span style="border: 1px solid black; padding: 0 2px;">5</span> <span style="border: 1px solid black; padding: 0 2px;">68/2</span></p>  <p style="text-align: center;"><b>-40/10 (-900/..)</b></p>	<p>91-049 782-93 <span style="border: 1px solid black; padding: 0 2px;">4</span> <span style="border: 1px solid black; padding: 0 2px;">5</span> <span style="border: 1px solid black; padding: 0 2px;">68/2</span></p>  <p style="text-align: center;"><b>-40/12 (-900/..)</b></p>	<p>91-049 794-04 <span style="border: 1px solid black; padding: 0 2px;">4</span> <span style="border: 1px solid black; padding: 0 2px;">5</span> <span style="border: 1px solid black; padding: 0 2px;">68/2</span></p>  <p style="text-align: center;"><b>-40/01 (-900/..)</b> <b>-40/05 (-900/..)</b></p>	<p>91-049 802-93 <span style="border: 1px solid black; padding: 0 2px;">4</span></p>  <p style="text-align: center;"><b>-6/01 (-900/..)</b> <b>-6/31 (-900/..)</b> <b>-19/04 (-900/..)</b></p>
<p>91-049 803-93 <span style="border: 1px solid black; padding: 0 2px;">4</span></p>  <p style="text-align: center;"><b>-34/01 (-900/..)</b></p>	<p>91-049 804-93 <span style="border: 1px solid black; padding: 0 2px;">4</span></p>  <p style="text-align: center;"><b>-34/07 (-900/..)</b></p>	<p>91-049 826-93 <span style="border: 1px solid black; padding: 0 2px;">4</span> <span style="border: 1px solid black; padding: 0 2px;">12/2</span></p>  <p style="text-align: center;"><b>-2/24 (-900/..)</b></p>	<p>91-049 832-93 <span style="border: 1px solid black; padding: 0 2px;">4</span> <span style="border: 1px solid black; padding: 0 2px;">12/2</span></p>  <p style="text-align: center;"><b>-2/01 (-900/..)</b> <b>-2/04 (-900/..)</b> <b>-6/11 (-900/..)</b> <b>-40/41 (-900/..)</b></p>	<p>91-049 859-93 <span style="border: 1px solid black; padding: 0 2px;">4</span></p>  <p style="text-align: center;"><b>-40/14 (-900/..)</b></p>
<p>91-049 862-93 <span style="border: 1px solid black; padding: 0 2px;">4</span></p>  <p style="text-align: center;"><b>-703/01-17/21 (-900/..)</b> <b>-703/01-39/21 (-900/..)</b></p>	<p>91-049 901-93 <span style="border: 1px solid black; padding: 0 2px;">4</span></p>  <p style="text-align: center;"><b>-731/02-6/01 (-900/..)</b></p>			
<p>91-049 382-93 <span style="border: 1px solid black; padding: 0 2px;">4</span> <span style="border: 1px solid black; padding: 0 2px;">5</span> <span style="border: 1px solid black; padding: 0 2px;">68/2</span></p>  <p style="text-align: center;"><b>-40/01 (-900/..)</b> <b>-40/05 (-900/..)</b></p>	<p>91-049 393-93 <span style="border: 1px solid black; padding: 0 2px;">4</span> <span style="border: 1px solid black; padding: 0 2px;">5</span> <span style="border: 1px solid black; padding: 0 2px;">68/2</span></p>  <p style="text-align: center;"><b>-40/10 (-900/..)</b></p>	<p>91-049 394-93 <span style="border: 1px solid black; padding: 0 2px;">4</span></p>  <p style="text-align: center;"><b>-2/01 (-900/..)</b> <b>-2/04 (-900/..)</b> <b>-6/01 (-900/..)</b> <b>-6/07 (-900/..)</b> <b>-6/11 (-900/..)</b> <b>-6/27 (-900/..)</b> <b>-6/31 (-900/..)</b> <b>-19/04 (-900/..)</b> <b>-40/41 (-900/..)</b></p>	<p>91-049 395-93 <span style="border: 1px solid black; padding: 0 2px;">4</span></p>  <p style="text-align: center;"><b>-34/01 (-900/..)</b> <b>-34/07 (-900/..)</b></p>	<p>91-049 402-93 <span style="border: 1px solid black; padding: 0 2px;">4</span> <span style="border: 1px solid black; padding: 0 2px;">5</span> <span style="border: 1px solid black; padding: 0 2px;">68/2</span></p>  <p style="text-align: center;"><b>-40/12 (-900/..)</b></p>

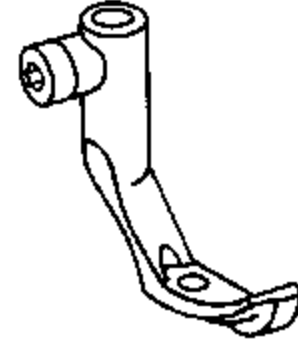
**Unterklassen-Übersicht/ Table of subclasses/ Table des sous-classes/ Tabla de subclasses**

91-049 434-93 4 12/2



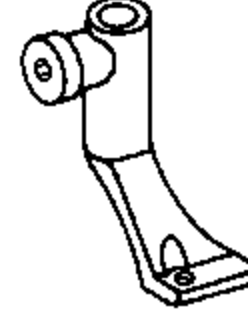
-2/24 (-900/..)

91-049 490-93 4



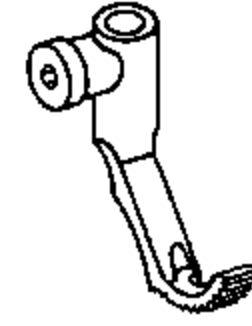
-40/14 (-900/..)

91-049 491-93 4



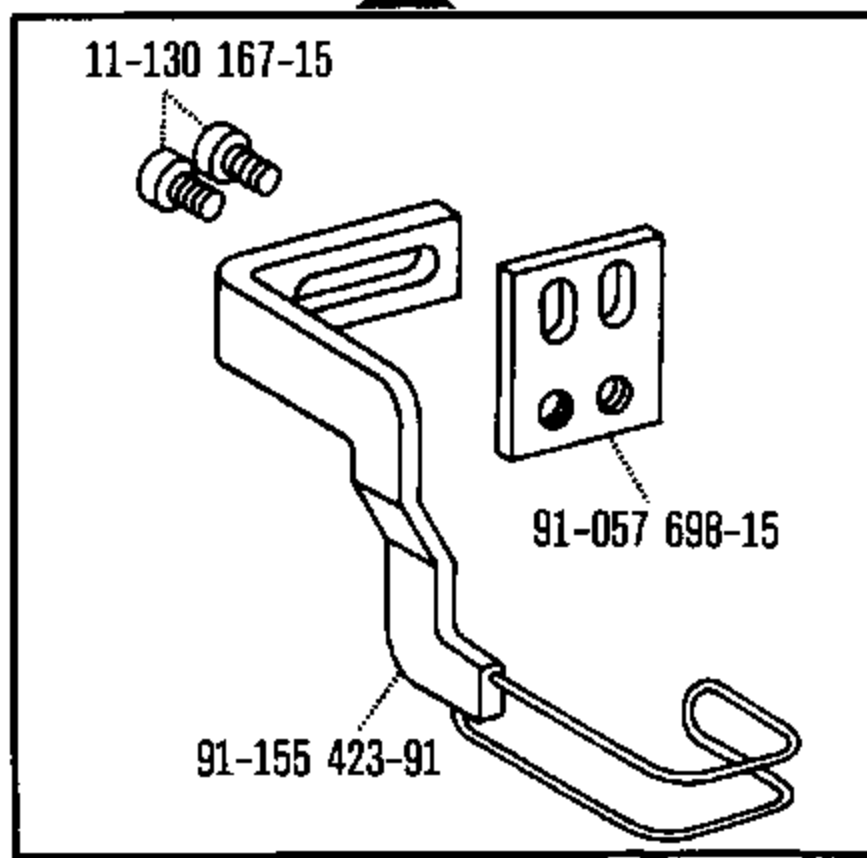
-703/01-17/21 (-900/..)  
-703/01-39/21 (-900/..)

91-149 039-93 4



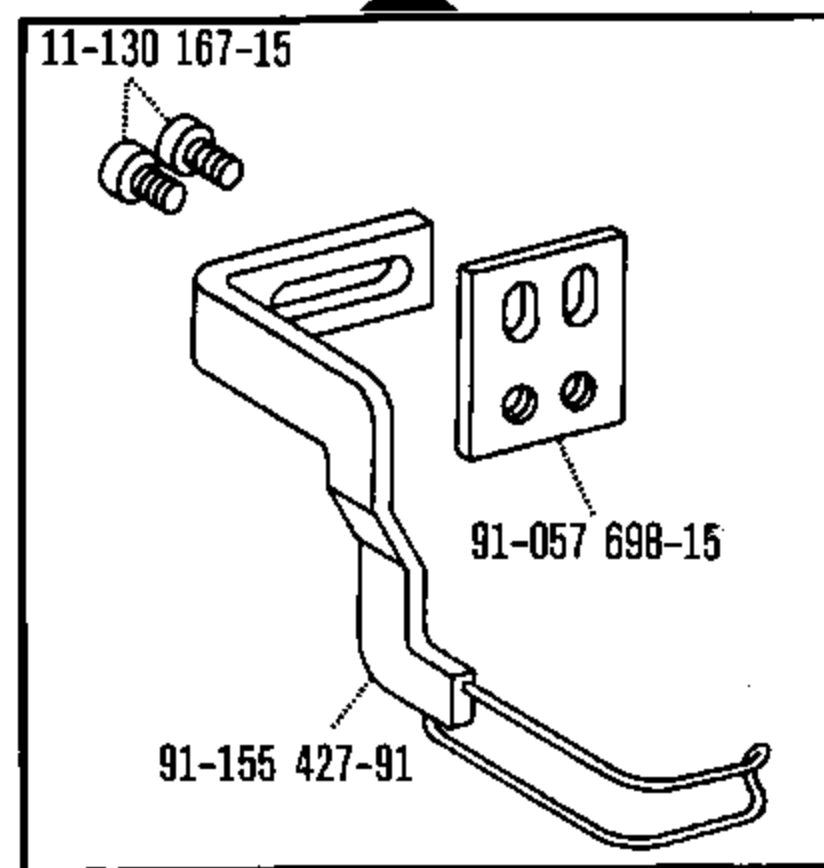
-731-02-6/01 (-900/..)

91-155 422-91



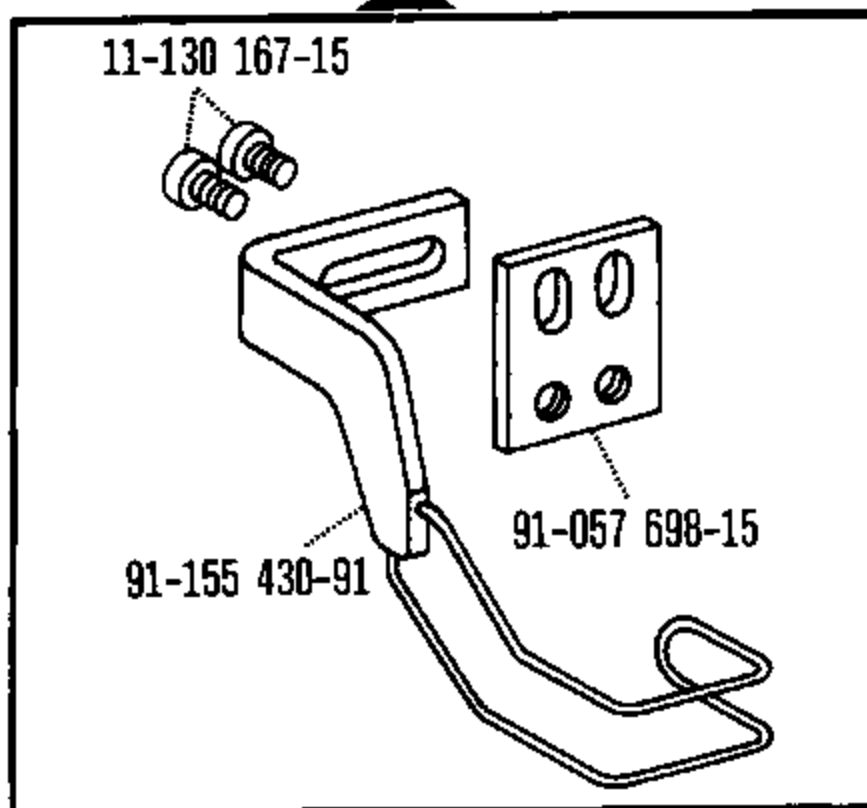
-2/01 (-900/..)  
-6/01 (-900/..)  
-6/07 (-900/..)  
-6/11 (-900/..)  
-6/27 (-900/..)  
-6/31 (-900/..)  
-19/04 (-900/..)  
-34/01 (-900/..)  
-34/07 (-900/..)  
-40/10 (-900/..)

91-155 426-91



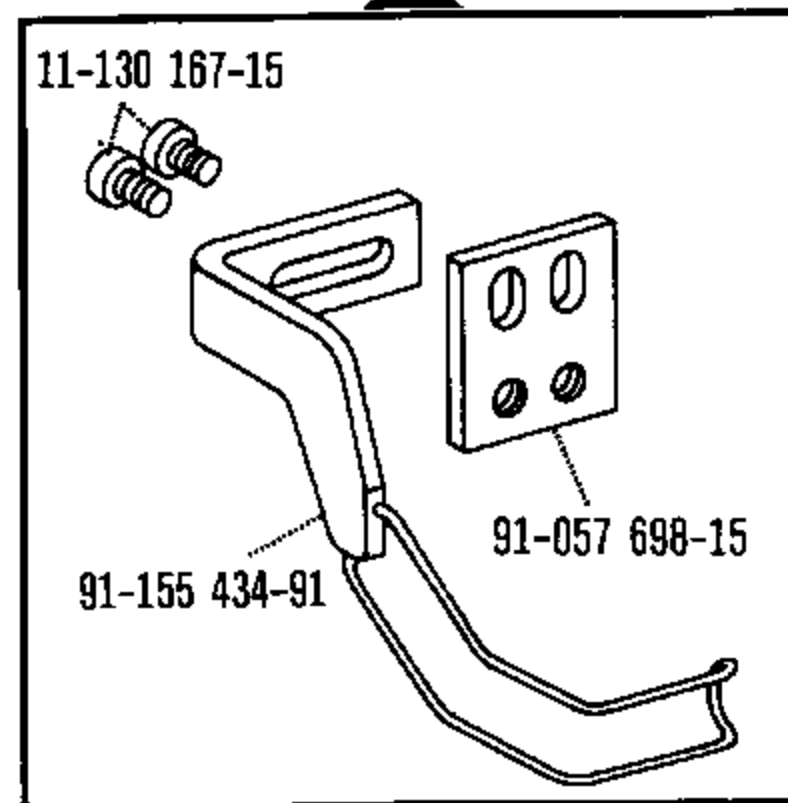
-2/04 (-900/..)  
-2/24 (-900/..)  
-40/41 (-900/..)

91-155 429-91



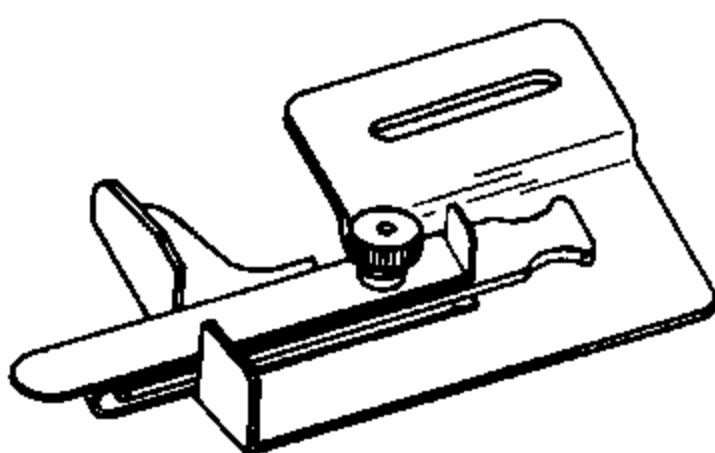
-40/01 (-900/..)  
-40/05 (-900/..)

91-155 433-91



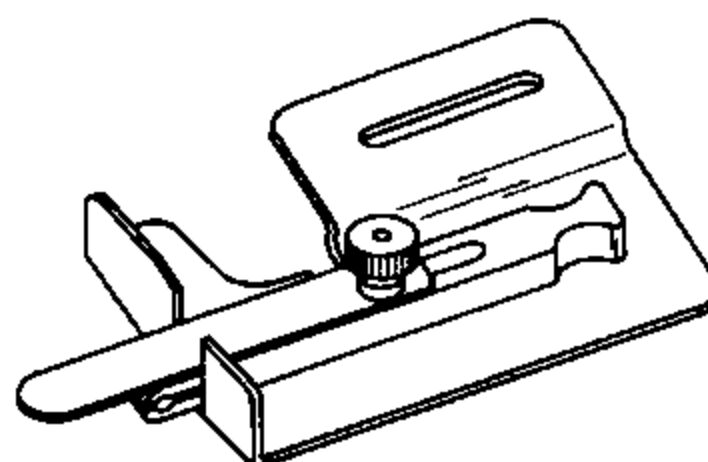
-40/12 (-900/..)  
-40/14 (-900/..)  
-703/01-17/21 (-900/..)  
-703/01-39/21 (-900/..)  
-731/02-6/01 (-900/..)

91-046 330-93 5



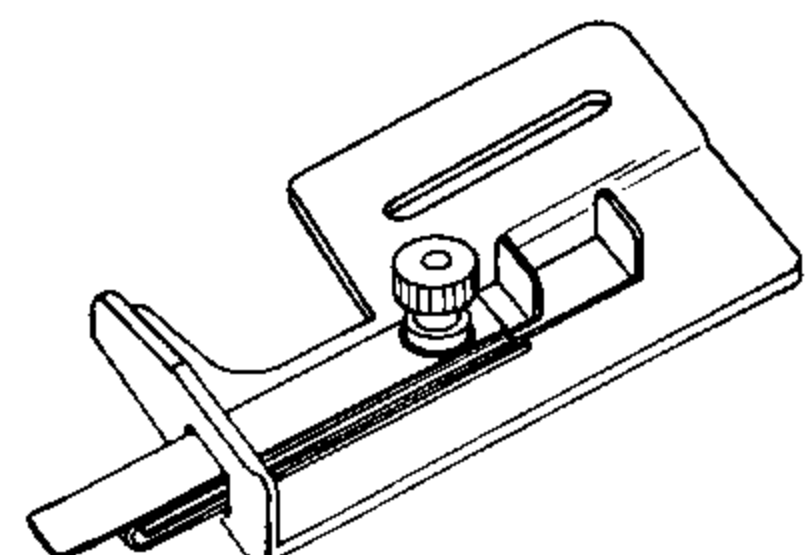
-40/01 (-900/..)

91-053 256-93 5



-40/05 (-900/..)

91-053 257-93 5

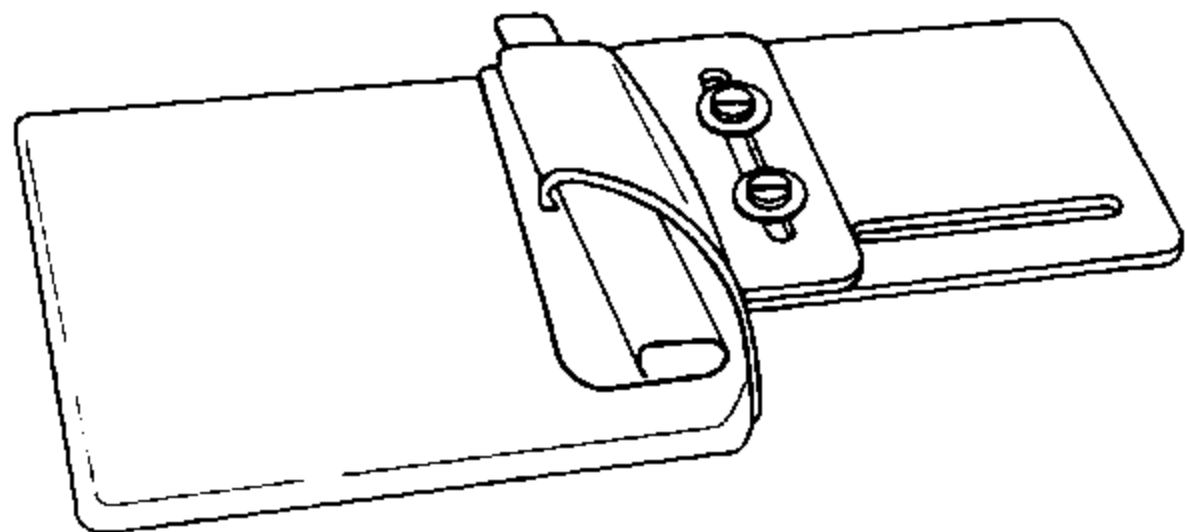


-40/41 (-900/..)



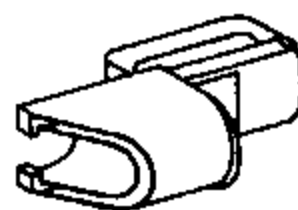
Unterklassen-Übersicht/ Table of subclasses/ Table des sous-classes/ Tabla de subclasses

91-053 819-93 [5]



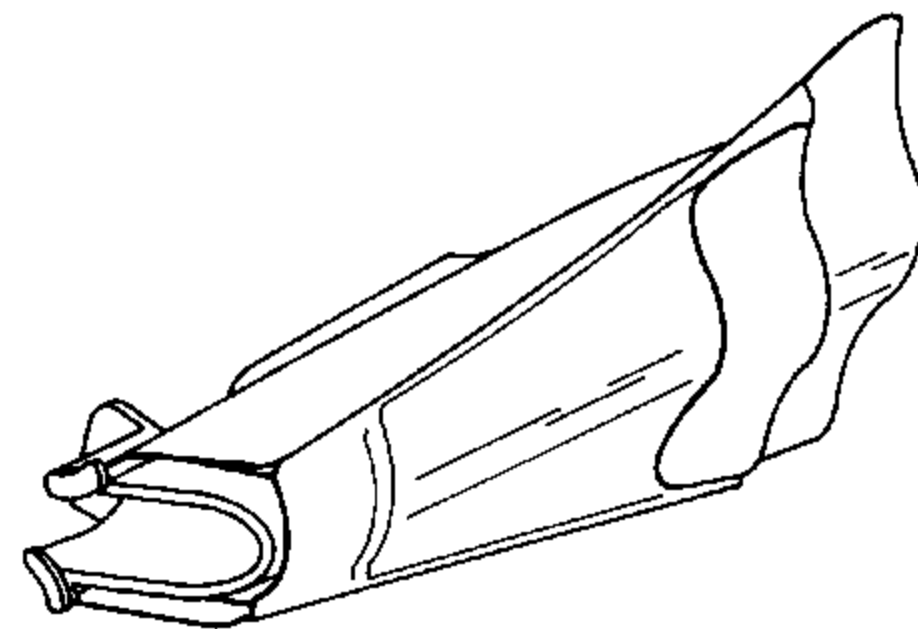
-19/04 (-900/..)

91-156 335-23 [5]



-703/01-17/21 (-900/..)

91-156 336-93 [5]



-703/01-39/21 (-900/..)

91-173 289-25



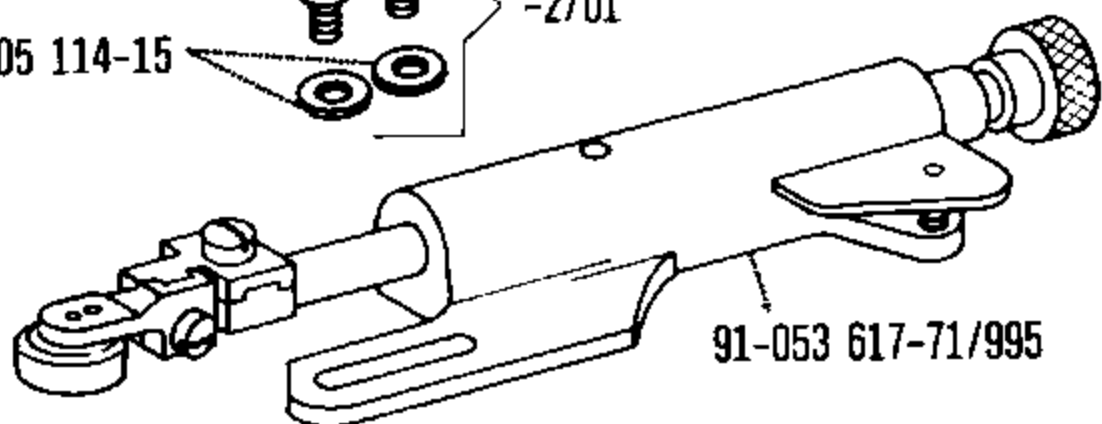
-2/01-900/56; /61

91-700 486-25



-2/01

12-305 114-15



-2/01 (-900/..)

91-173 289-25



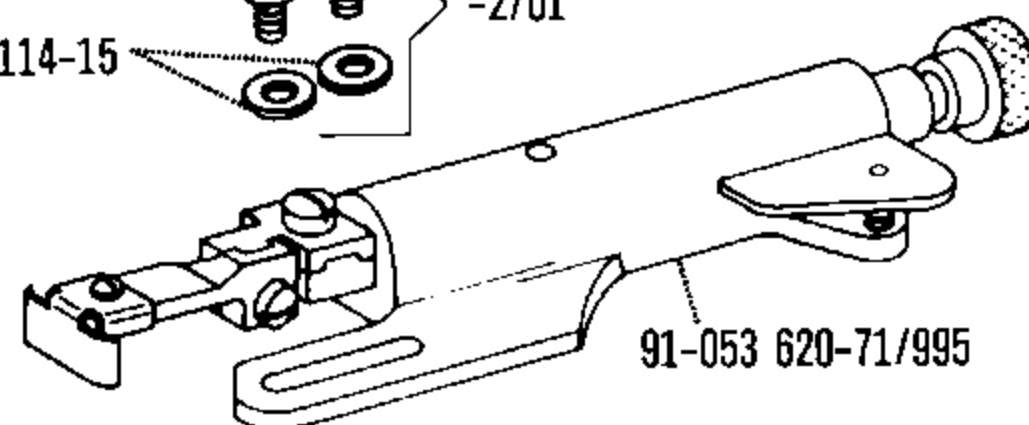
-2/01-900/56; /61

91-700 486-25



-2/01

12-305 114-15



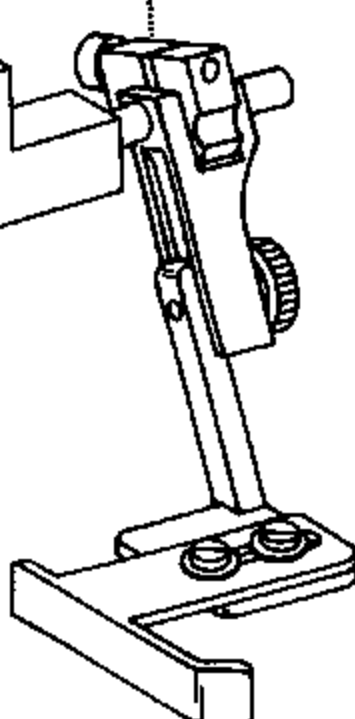
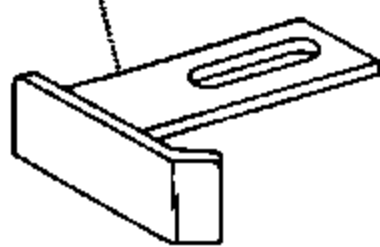
-2/01 (-900/..)

09-009 824-22

11-132 223-15

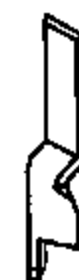


99-117 869-23 [60]



-2/04 (-900/..)  
-2/24 (-900/..)  
-40/12 (-900/..)  
-40/14 (-900/..)

91-166 700-04 [9/2] [18/2]



-731/02-6/01 (-900/..)

91-166 701-04 [9/2] [18/2]



-731/02-6/01 (-900/..)

91-156 263-90

91-700 824-25



91-000 089-15

91-000 089-15

91-040 624-25

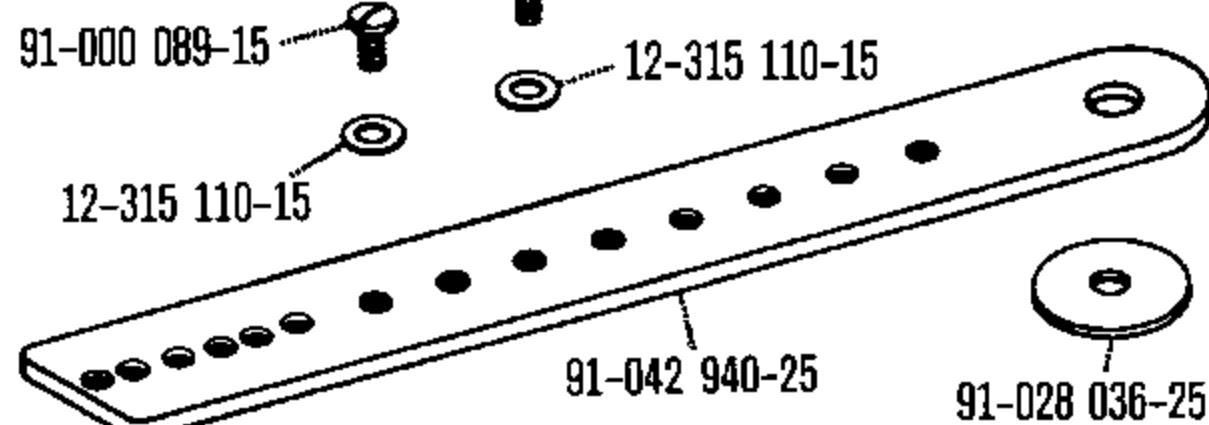


12-315 110-15

12-315 110-15

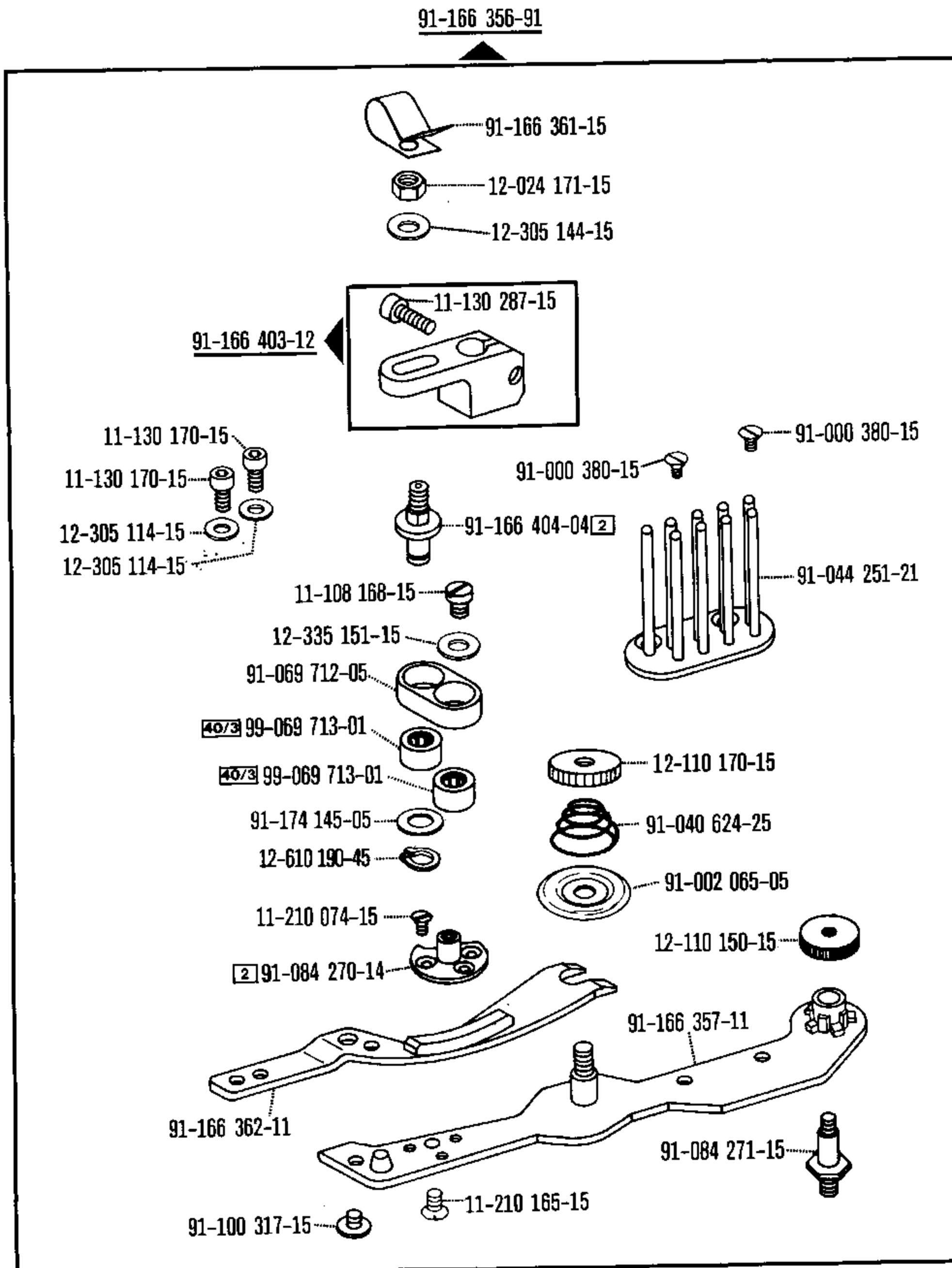
91-042 940-25

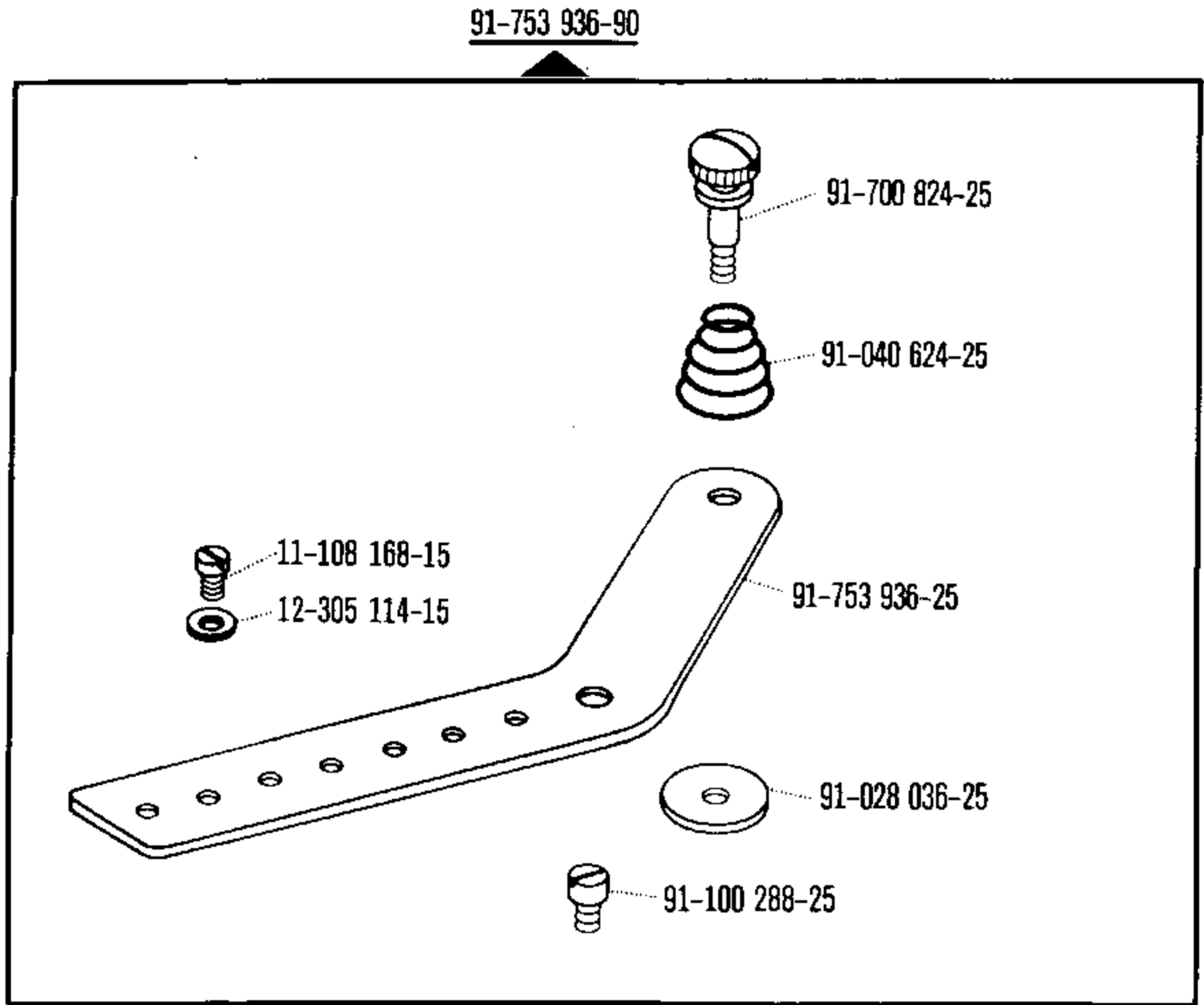
91-028 036-25



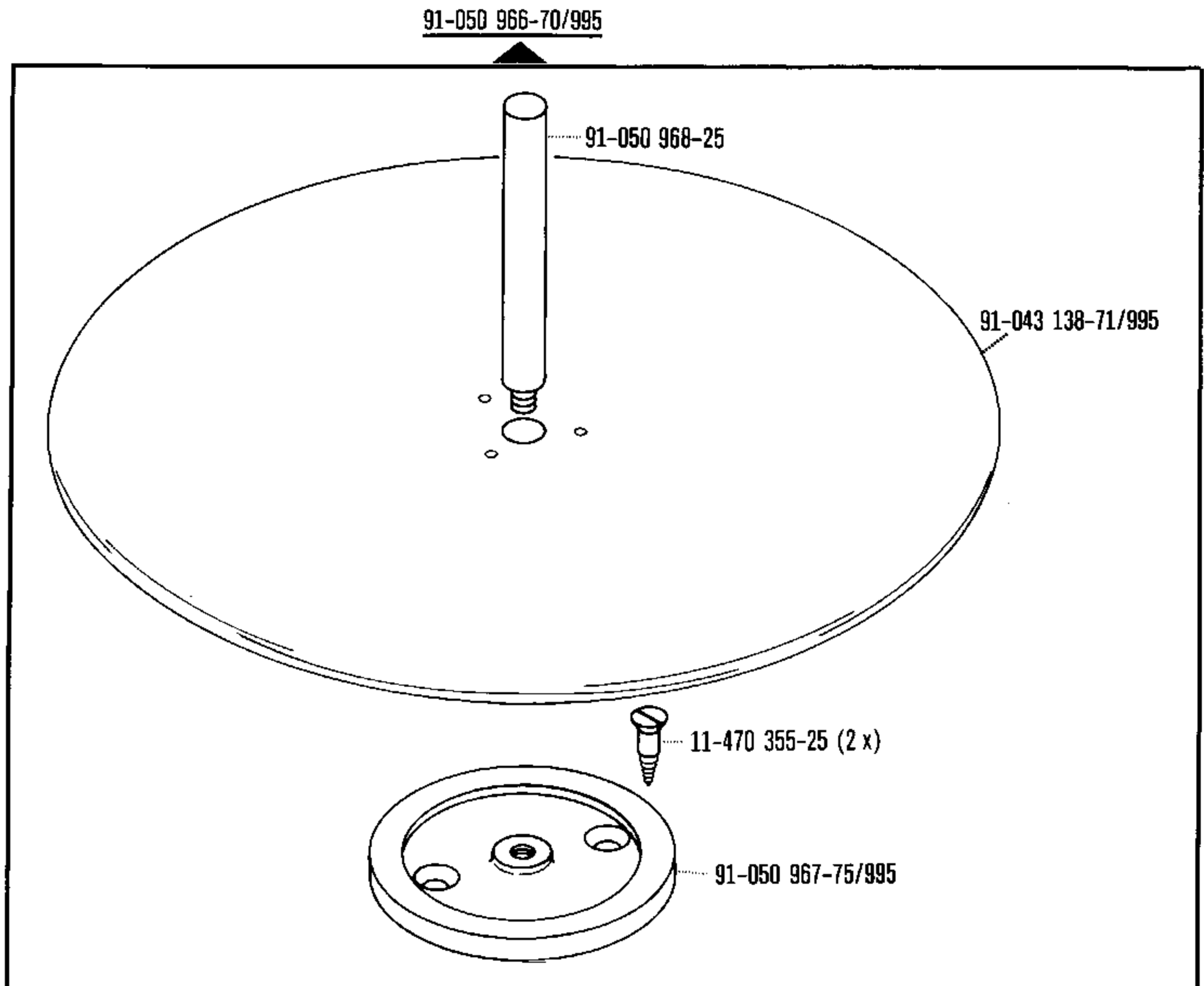
91-000 775-15

-40/01 (-900/..)  
-40/05 (-900/..)  
-40/41 (-900/..)





-19/04 (-900/..)



-703/01-17/21 (-900/..)  
-703/01-39/21 (-900/..)

# PFAFF®

Innovation made by **PFAFF**