

PFAFF

1425

Unterklassen-Ausstattung

Subclass parts

Composition des sous-classes

Composición de las subclases

18.01

Unterklassen-Übersicht ▲
 Table of subclasses
 Table de sous-classes
 Tabla de subclases PFAFF 1425

Unterklasse Subclass Sous-classe Subclase	-2/04-900/81	-3/04-900/81	-6/01-900/81	-6/07-900/81
Arbeitsgang Operation Opération Operación	Für rechte Kantennäharbeiten. Standardform des Teilesatzes. Lineal hochklappbar. For right-hand marginal stitching operations. Standard part set. Swing-up edge guide. Pièces longeant les bords. Jeu de pièces standard. Guide relactable. Para el cosido de orillas o cantos. Juego de piezas estándar. Guia evadiza.	Für linke Kantennäharbeiten. Standardform des Teilesatzes. Fußpaar gezahnt. For reworking left-hand edges. Standard part set. Toothed feet pair. Pour les coutures au bord gauche. Jeu de pièces standard. Semelles des pieds crantées. Para costuras marginales a la izquierda. Juego de piezas estándar. Par de pies prensatelas dentados.	Für allgemeine Näharbeiten. Standardform des Teilesatzes. For ordinary sewing operations. Standard part set. Travaux d'utilité courante. Jeu de pièces standard. Para trabajos de costura en general. Juego de piezas estándar.	Für Nähte mit starken Nahtübergängen. Kletterfußpaar. For seams with thick cross seams, pair of climbing feet. Pour les coutures avec de fortes surépaisseurs. Paire de pieds chenilles. Para costuras de grandes desniveles. Par de pis trepadores.
Ausführung Model Version Tipo de máquina	CN8	CN8	CN8	CN8
Absteppbreite in mm Stitching margin in mm Relarge de couture en mm Margen de costura en mm	2,5	3,0		
Kederdicke in mm Thickness of welting in mm Grosueur du bourrelet en mm Grosor del vivo en mm				
Schneidabstand in mm Trimming margin in mm Distancia de coupe en mm Margen de corte en mm				
Teilesatz vollst. Part set assy. Jeu de pièces complète Juego de piezas compl.	91-201 788-93/001	91-201 792-93/001	91-201 776-93/001	91-201 795-93/001
Nadelstange Needle bar Barre à aiguille Barra de aguja	91-266 541-91	91-266 541-91	91-266 541-91	91-266 541-91
Stoffdrückerfuß [4] * Presser foot Pied presseur Pie prensatelas	91-149 170-93/011 [122]	91-149 170-93/010 [122]	91-149 162-93/001	91-049 772-93/032
Stoffschiebefuß [4] * Vibrating presser Piad entraîneur Transportador superior	91-049 394-93/012 [122]	91-049 408-93/007 [122]	91-049 394-93/003	91-049 394-93/003
Stichplatte [4] * Needle plate Plaque à aiguille Placa de aguja	91-150 608-04/009	91-150 618-04/010	91-150 600-04/001	91-150 600-04/001
Stoffschieber [4] * Feed dog Griffe Transportador inferior	91-059 936-04/009	91-059 941-04/010	91-059 933-04/001	91-059 933-04/001
Fingerschutz * Finger guard Protège-doigts Salvadedos	91-155 426-91	91-154 625-91		91-155 422-91
Lineal * Edge guide Guide-droit Guia recta	09-009 824-22	09-009 844-35		
Apparat [8] * Attachment Appareil Aparato				
Schieber, links [95/8] Slide, left Glissière, gauche Corredera, izquierda	91-173 907-24/001 x 0,8	91-173 907-24/001 x 0,8	91-173 907-24/001 x 0,8	91-173 907-24/001 x 0,8
Schieber, rechts [95/8] Slide, right Glissière, droite Corredera, derecha	91-173 906-24/001 x 0,8	91-173 906-24/001 x 0,8	91-173 906-24/001 x 0,8	91-173 906-24/001 x 0,8
Träger Bracket Support Soporte				
Bandteller Tape disc Plateau dérouteur Plato portacintas				

Unterklassen-Übersicht ▲


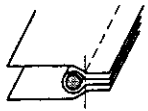
Table of subclasses

Table de sous-classes

Tabla de subclases

PFAFF 1425

18.01

Unterklasse Subclass Sous-classe Subclase	-6/13-900/81	-6/17-900/81	-17/01-900/81	-40/12-900/81
Arbeitsgang Operation Opération Operación	Wie -6/01; jedoch mit Dacron-Fußpaar. Same as -6/01 but with Dacron feet pair. Comme la -6/01, mais avec paire de pieds avec semelle en Dacron. Como la -6/01, pero con planta de Dacron.	Wie -6/01; jedoch mit Schiffchenfuß. Same as -6/01 but with boat-shaped foot. Comme la -6/01, mais avec pied-bâteau. Como la -6/01, pero con pie tipo barco.		
Ausführung Model Version Tipo de máquina	CN8	CN8	CN8	CN8
Absteppbreite in mm Stitching margin in mm Relarge de couture en mm Margen de costura en mm				
Kederdicke in mm Thickness of welting in mm Grosueur du bourrelet en mm Grosor del vivo en mm				5,0; 7,0
Schneidabstand in mm Trimming margin in mm Distance de coupe en mm Margen de corte en mm				
Teilesatz vollst. Part set assy. Jeu de pièces complète Juego de piezas compl.	91-201 796-93/001	91-201 797-93/002	91-201 210-00/001	91-201 802-93/004 [5] = 5,0 mm 91-201 802-93/006 [5] = 7,0 mm
Nadeistange Needle bar Barre à aiguille Bara de aguja	91-266 541-91	91-266 541-91	91-266 541-91	91-266 541-91
Stoffdrückerfuß [4] * Presser foot Pied presseur Pie prensateias	91-149 159-91	91-049 961-92	91-049 862-93/002	91-049 782-93/003 [5] [5] = 5,0 mm 91-049 782-93/008 [5] [5] = 7,0 mm
Stoffschiebefuß [4] * Vibrating presser Pied entraîneur Transportador superior	91-049 408-93/001	91-149 110-93/002	91-049 491-93/001	91-049 402-93/003 [5] [5] = 5,0 mm 91-049 402-93/008 [5] [5] = 7,0 mm
Stichplatte [4] * Needle plate Plaque à aiguille Placa de aguja	91-150 600-04/001	91-150 600-04/001	91-150 601-05	91-150 600-04/001
Stoffschieber [4] * Feed dog Griffe Transportador inferior	91-059 933-04/001	91-059 933-04/001	91-059 934-04/002	91-059 933-04/001
Fingerschutz * Finger guard Protège-doigts Salvados		91-154 484-91	91-155 426-91	91-155 433-91
Lineal * Edge guide Guide-droit Guia recte				
Apparat [5] * Attachment Appareil Aparato				91-156 701-93/003 [5] = 5,0 mm 91-156 701-93/005 [5] = 7,0 mm
Schieber, links [5/8] Slide, left Glissière, gauche Corredera, izquierda	91-173 907-24/001 x 0,8	91-173 907-24/001 x 0,8	91-173 907-24/001 x 0,8	91-173 907-24/001 x 0,8
Schieber, rechts [5/8] Slide, right Glissière, droite Corredera, derecha	91-173 906-24/001 x 0,8	91-173 906-24/001 x 0,8	91-266 407-91	91-173 906-24/001 x 0,8
Träger * Bracket Support Soporte			91-156 269-90	91-156 263-90
Bandteller * Tape disc Plateau dérouleur Plato portacintas			91-043 943-70/895	

PFAFF

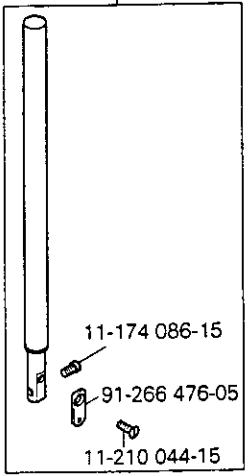
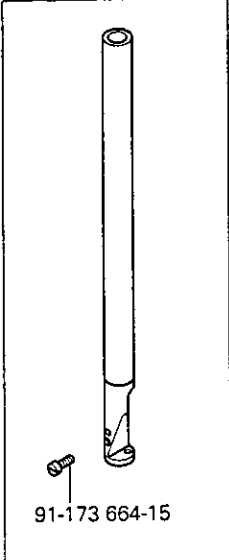
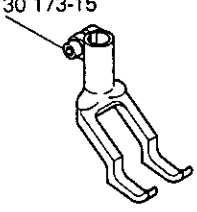
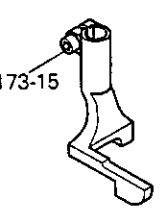
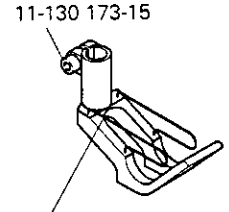
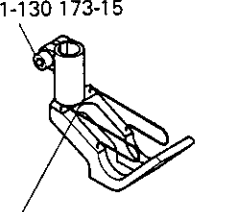
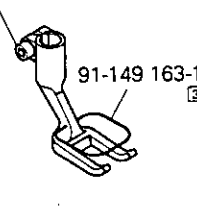
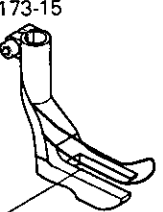
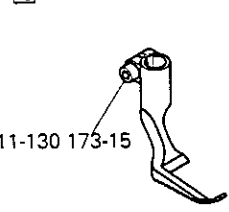
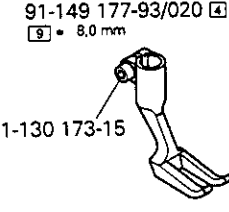
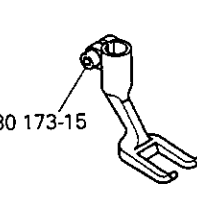

▲ Weitere Unterklassen und Ausführungen auf Anfrage
Further Subclasses and versions on enquiry

* In Teilesatz vollständig enthalten
Included in full in the part set

18.01

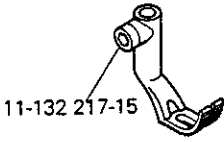
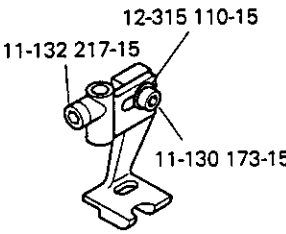
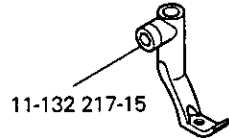
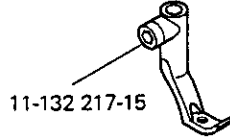
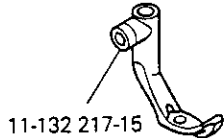
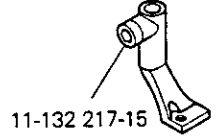
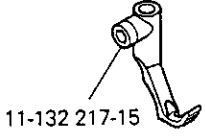
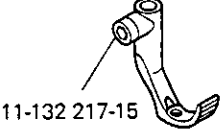
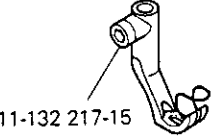
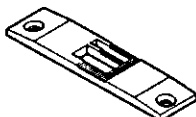
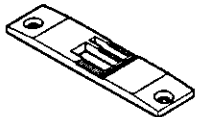
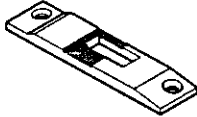
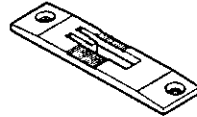
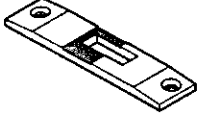
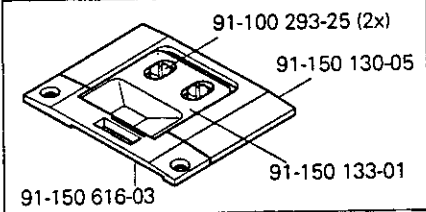
Unterklassen-Übersicht ▲ Table of subclasses Table de sous-classes Tabla de subclasses PFAFF 1425


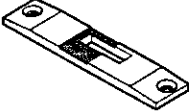
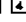
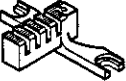

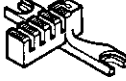

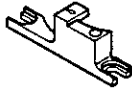
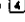
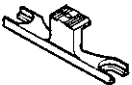
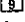

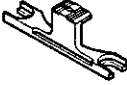
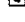
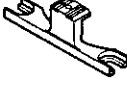
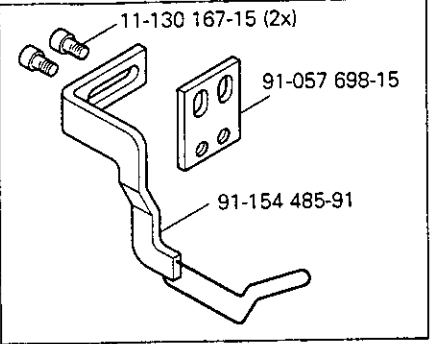
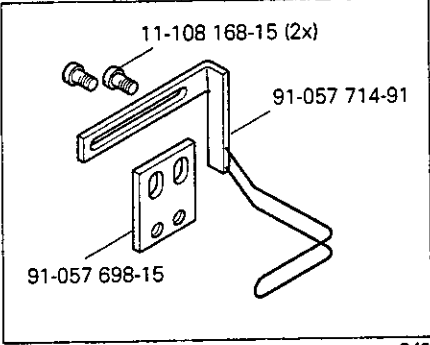
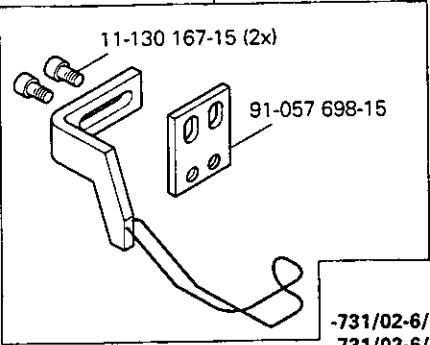
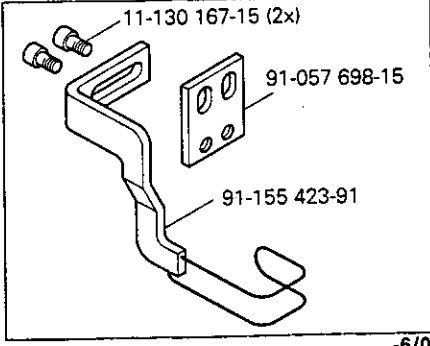
Unterklasse Subclass Sous-classe Subclase	-40/14-900/81	-113/05-900/81	-731/02-6/01-900/81	-731/02-6/13-900/81
Arbeitsgang Operation Opération Operación				
Ausführung Model Version Tipo de máquina	CN8	CN8	CN8	CN8
Absteppbreite in mm Stitching margin in mm Relarge de couture en mm Margen de costura en mm				
Kederdicke in mm Thickness of welting in mm Grosneur du bourrelet en mm Grosor del vivo en mm	5,0; 9,0	3,0		
Schneidabstand in mm Trimming margin in mm Distance de coupe en mm Margen de corte en mm			3,5; 5,0; 8,0	8,0
Teilesatz vollst. Part set assy. Jeu de pièces complète Juego de piezas compl.	91-201 803-93/004 [9] = 5,0 mm 91-201 803-93/006 [9] = 9,0 mm	91-201 804-93/002	91-201 810-93/002 [9] = 3,5 mm 91-201 810-93/003 [9] = 5,0 mm 91-201 810-93/004 [9] = 8,0 mm	91-201 811-93/002
Nadelstange Needle bar Barre à aiguille Barra de aguja	91-266 541-91	91-266 541-91	91-177 097-92	91-177 097-92
Stoffdrückerfuß [4]* Presser foot Pied presseur Pie prensatelas	91-149 169-93/001 [9] = 5,0 mm 91-149 169-93/003 [9] = 9,0 mm	91-149 179-93/014	91-149 177-93/011 [9] = 3,5 mm 91-149 177-93/014 [9] = 5,0 mm 91-149 177-93/020 [9] = 8,0 mm	91-049 994-93/001
Stoffschiebefuß [4]* Vibrating presser Pied entraîneur Transportador superior	91-049 490-93/001	91-149 174-93/006	91-149 039-93/008 [9] = 3,5 mm 91-149 039-93/002 [9] = 5,0 mm 91-149 039 93/003 [9] = 8,0 mm	91-049 394-93/003
Stichplatte [4]* Needle plate Plaque à aiguille Placa de aguja	91-150 602-05	91-150 600-04/002	91-150 615-93/001 [9] = 3,5 mm 91-150 615-93/004 [9] = 5,0 mm 91-150 615-93/010 [9] = 8,0 mm	91-150 615-93/010
Stoffschieber [4]* Feed dog Griffe Transportador inferior	91-059 934-04/002	91-059 933-04/005	91-059 940-04/003 [9] = 3,5; 5,0 mm 91-059 940-04/006 [9] = 8,0 mm	91-059 940-04/006
Fingerschutz* Finger guard Protège-doigts Salvadedos			91-154 633-91	91-154 633-91
Lineat* Edge guide Guide-droit Guia recta	09-009 824-22	09-009 842-60		
Apparat [5]* Attachment Appareil Aparato				
Schieber, links [5/8] Slide, left Glissière, gauche Corredera, izquierda	91-173 907-24/001 x 0,8	91-173 907-24/001 x 0,8	91-173 907-24/001 x 0,8	91-173 907-24/001 x 0,8
Schieber, rechts [5/8] Slide, right Glissière, droite Corredera, derecha	91-173 906-24/001 x 0,8	91-173 906-24/001 x 0,8	91-166 638-25	91-166 638-25

<p>91-266 541-91</p>  <p>11-174 086-15 91-266 476-05 11-210 044-15</p> <p>-2/04-900/81 -6/17-900/81 -3/04-900/81 -17/01-900/81 -6/01-900/81 -40/12-900/81 -6/07-900/81 -40/14-900/81 -6/13-900/81 -113/05-900/81</p>	<p>91-177 097-92</p>  <p>91-173 664-15</p> <p>-731/02-6/01-900/81 -731/02-6/13-900/81</p>	<p>91-049 772-93/032 4 5</p> <p>11-130 173-15</p>  <p>-6/07-900/81</p>	<p>91-049 782-93/003 4 5 68 = 5.0 mm 91-049 782-93/008 4 5 68 = 7.0 mm</p> <p>11-130 173-15</p>  <p>-40/12-900/81</p>
<p>91-049 994-93/001 4 5</p> <p>11-130 173-15</p>  <p>91-049 997-05 (2x) 37</p> <p>-731/02-6/13-900/81</p>	<p>91-149 159-91 4</p> <p>11-130 173-15</p>  <p>91-149 161-15 (2x) 37</p> <p>-6/13-900/81</p>	<p>91-149 162-93/001 4</p> <p>11-130 173-15</p>  <p>91-149 163-15 37</p> <p>-6/01-900/81</p>	<p>91-149 169-93/001 4 68 = 5.0 mm 91-149 169-93/003 4 68 = 9.0 mm</p> <p>11-130 173-15</p>  <p>91-149 180-15 37</p> <p>-40/14-900/81</p>
<p>91-149 170-93/010 12 = 3.0 mm 91-149 170-93/011 4 122 12 = 2.5 mm</p> <p>11-130 173-15</p>  <p>-2/04-900/81 -3/04-900/81</p>	<p>91-149 177-93/011 4 8 = 3.5 mm 91-149 177-93/014 4 8 = 5.0 mm 91-149 177-93/020 4 8 = 8.0 mm</p> <p>11-130 173-15</p>  <p>-731/02-6/01-900/81</p>	<p>91-149 179-93/014 4</p> <p>11-130 173-15</p>  <p>-113/05-900/81</p>	<p>91-049 394-93/003 4</p> <p>11-132 217-15</p>  <p>-6/01-900/81 -6/07-900/81 -731/02-6/13-900/81</p>

Nähwerkzeuge
Gauge parts
Organes de couture
Organos de costura PFAFF 1425

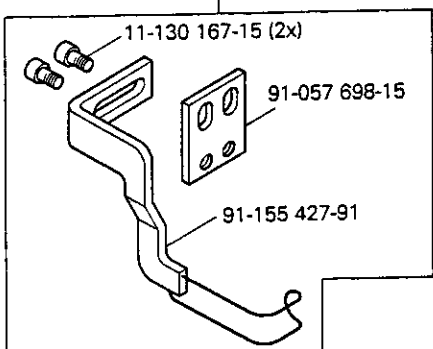
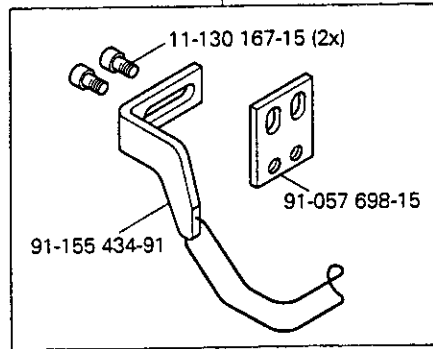
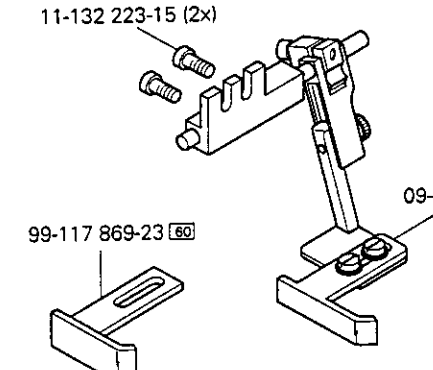
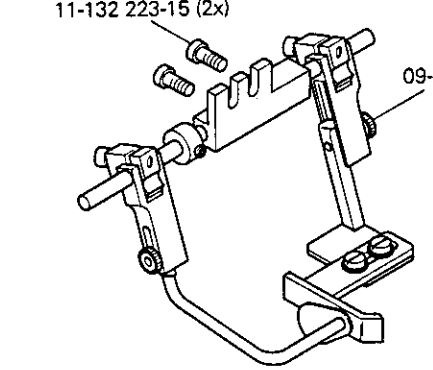
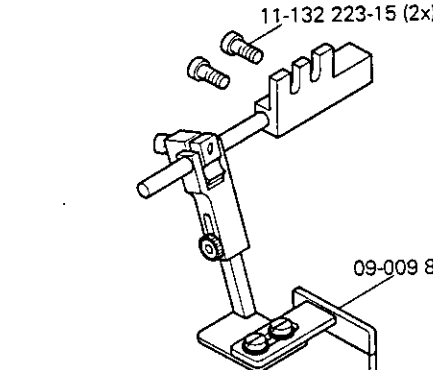
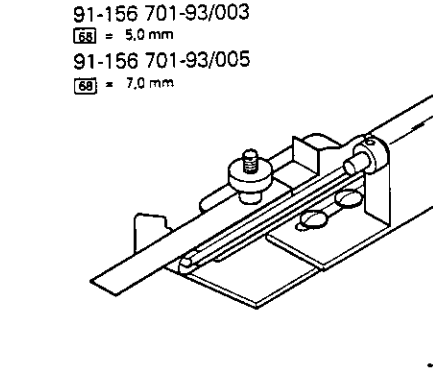
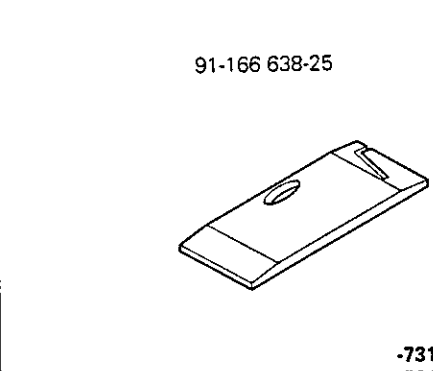
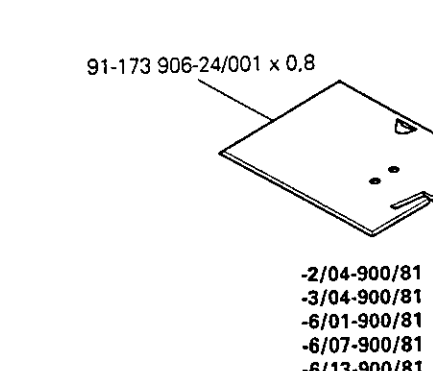
18.02

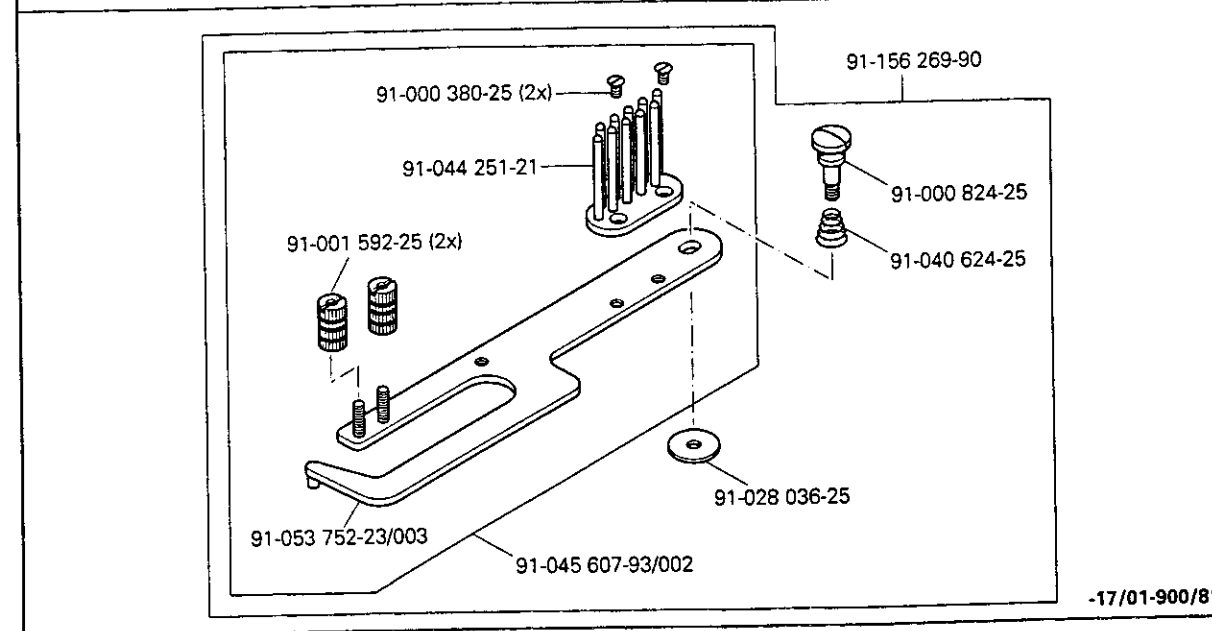
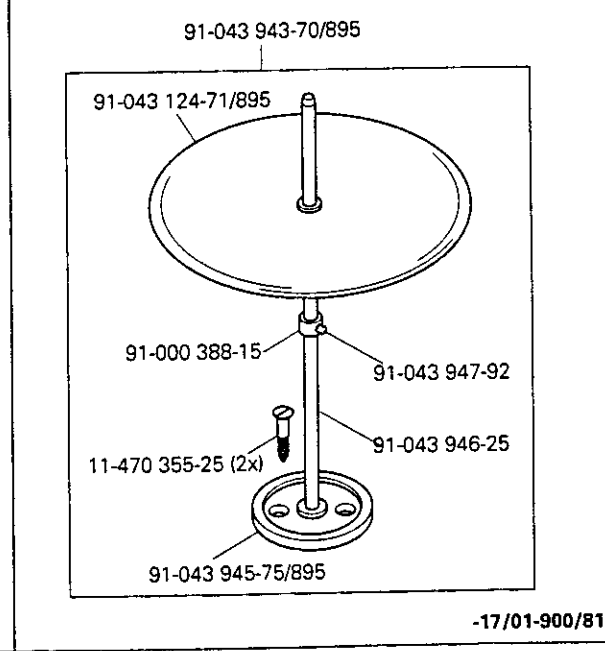
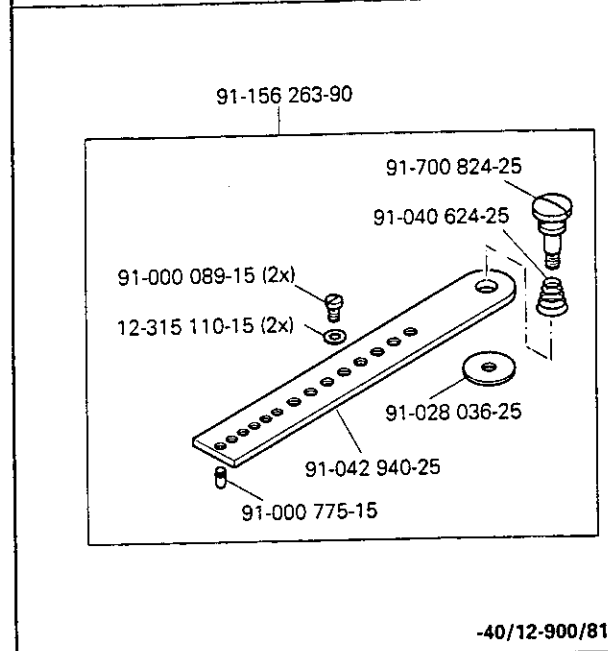
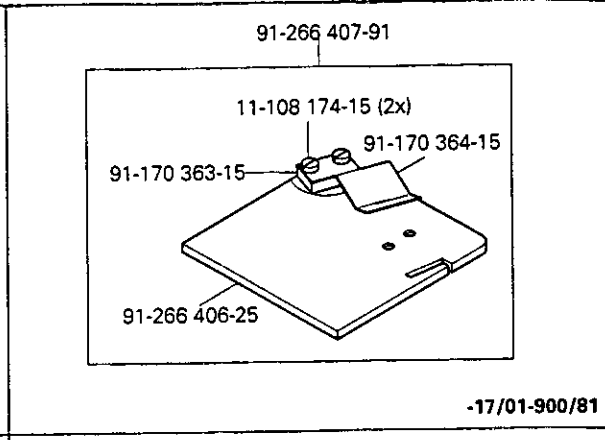
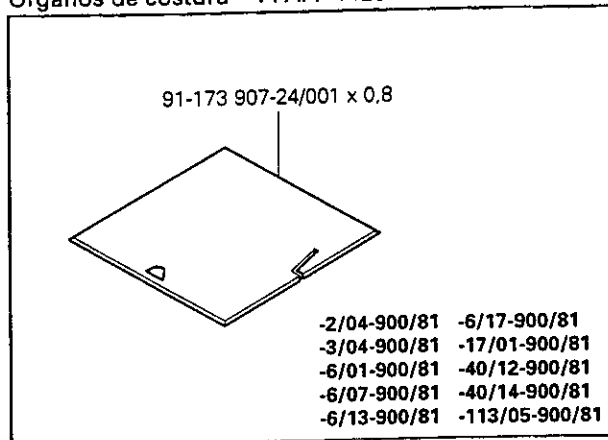
<p>91-049 394-93/012 </p>  <p>11-132 217-15</p> <p>-2/04-900/81</p>	<p>91-049 402-93/003 </p> <p> = 5.0 mm</p> <p>91-049 402-93/008 </p> <p> = 7.0 mm</p>  <p>12-315 110-15</p> <p>11-132 217-15</p> <p>11-130 173-15</p> <p>-40/12-900/81</p>	<p>91-049 408-93/001 </p>  <p>11-132 217-15</p> <p>-6/13-900/81</p>	<p>91-049 408-93/007 </p>  <p>11-132 217-15</p> <p>-3/04-900/81</p>
<p>91-049 490-93/001 </p>  <p>11-132 217-15</p> <p>-40/14-900/81</p>	<p>91-049 491-93/001 </p>  <p>11-132 217-15</p> <p>-17/01-900/81</p>	<p>91-149 039-93/002 </p> <p> = 5.0 mm</p> <p>91-149 039-93/003 </p> <p> = 8.0 mm</p> <p>91-149 039-93/008 </p> <p> = 3.5 mm</p>  <p>11-132 217-15</p> <p>-731/02-6/01-900/81</p>	<p>91-149 110-93/002 </p>  <p>11-132 217-15</p> <p>-6/17-900/81</p>
<p>91-149 174-93/006 </p>  <p>11-132 217-15</p> <p>-113/05-900/81</p>	<p>91-150 600-04/001 </p>  <p>-6/01-900/81 -6/07-900/81 -6/13-900/81 -6/17-900/81 -40/12-900/81</p>	<p>91-150 600-04/002 </p>  <p>-113/05-900/81</p>	<p>91-150 601-05 </p>  <p>-17/01-900/81</p>
<p>91-150 602-05 </p>  <p>-40/14-900/81</p>	<p>91-150 608-04/009 </p>  <p>-2/04-900/81</p>	<p>91-150 615-93/001 = 3.5 mm</p> <p>91-150 615-93/004 = 5.0 mm</p> <p>91-150 615-93/010 = 8.0 mm</p>  <p>91-100 293-25 (2x)</p> <p>91-150 130-05</p> <p>91-150 133-01</p> <p>91-150 616-03</p> <p>-731/02-6/01 (900/...) -731/02-6/13 (900/...)</p>	

<p>91-150 618-04/010 </p>  <p>-3/04-900/81</p>	<p>91-059 933-04/001 </p>  <p>-6/01-900/81 -6/07-900/81 -6/13-900/81 -6/17-900/81 -40/12-900/81</p>	<p>91-059 933-04/005 </p>  <p>-113/05-900/81</p>	<p>91-059 934-04/002 </p>  <p>-17/01-900/81 -40/14-900/81</p>
<p>91-059 936-04/009 </p>  <p>-2/04-900/81</p>	<p>91-059 940-04/003  = 3.5, 5.0 mm 91-059 940-04/006  = 8.0 mm</p>  <p>-731/02-6/01-900/81 -731/02-6/13-900/81</p>	<p>91-059 941-04/010 </p>  <p>-3/04-900/81</p>	
<p>91-154 484-91</p>  <p>11-130 167-15 (2x) 91-057 698-15 91-154 485-91</p> <p>-6/17-900/81</p>		<p>91-154 625-91</p>  <p>11-108 168-15 (2x) 91-057 714-91 91-057 698-15</p> <p>-3/04-900/81</p>	
<p>91-154 633-91</p>  <p>11-130 167-15 (2x) 91-057 698-15</p> <p>-731/02-6/01-900/81 -731/02-6/13-900/81</p>		<p>91-155 422-91</p>  <p>11-130 167-15 (2x) 91-057 698-15 91-155 423-91</p> <p>-6/07-900/81</p>	

18.02

Nähwerkzeuge
 Gauge parts
 Organes de couture
 Organos de costura PFAFF 1425

<p>91-155 426-91</p>  <p>11-130 167-15 (2x) 91-057 698-15 91-155 427-91</p> <p>-2/04-900/81</p>	<p>91-155 433-91</p>  <p>11-130 167-15 (2x) 91-057 698-15 91-155 434-91</p> <p>-40/12-900/81</p>
<p>11-132 223-15 (2x)</p>  <p>99-117 869-23 60 09-009 824-22</p> <p>-2/04-900/81 -40/14-900/81</p>	<p>11-132 223-15 (2x)</p>  <p>09-009 842-60</p> <p>-113/05-900/81</p>
<p>11-132 223-15 (2x)</p>  <p>09-009 844-35</p> <p>-3/04-900/81</p>	<p>91-156 701-93/003 68 = 5.0 mm 91-156 701-93/005 68 = 7.0 mm</p>  <p>-40/12 (-900/81)</p>
<p>91-166 638-25</p>  <p>-731/02-6/01-900/81 -731/02-6/13-900/81</p>	<p>91-173 906-24/001 x 0.8</p>  <p>-2/04-900/81 -3/04-900/81 -6/17-900/81 -6/01-900/81 -40/12-900/81 -6/07-900/81 -40/14-900/81 -6/13-900/81 -113/05-900/81</p>



PFAFF