



Bestandteileliste

List of spare parts

Liste de pièces détachées

Lista de piezas de repuesto

Die Inhaltsübersicht auf Seite 3 gibt einen Überblick über die Aufgliederung der Liste.
Die Teile sind so abgebildet, wie sie in der Maschine funktionsmäßig zusammengehören.
Die Einrahmungen auf den Bildseiten zeigen, aus welchen Einzelteilen sich die Gruppenteile zusammensetzen.
Alle für die Teilebestellung wichtigen Hinweise sind auf dem Erläuterungsblatt (Register 0) zusammengefaßt.
Das Erstellungsdatum ist auf den einzelnen Seiten oben rechts angegeben. Bei Austausch bitte Datum beachten.
Ergänzungen und Änderungen werden durch den Änderungsdienst bekanntgegeben.
Konstruktionsänderungen vorbehalten.

For the various sections of this catalogue, please refer to the "Contents" on page 3.
The parts are illustrated as they belong together in the machine.
The framed-in sections on the illustration pages show the individual parts comprising a group.
All points which have to be observed when ordering parts (Section 0) are compiled on an explanatory sheet.
The date of preparation of the individual pages is indicated in the upper right-hand corner. Please note the new date on revised sheets.
All alterations and modifications will be announced by special circulars.
Subject to alterations in design.

La table des matières, page 3, donne un aperçu sur la subdivision de la liste.
Les pièces figurent sur l'illustration comme elles vont ensemble.
Les parties encadrées sur les pages à illustration représentent les pièces individuelles formant groupe.
Tous les éléments importants pour la commande sont réunis sur la feuille complémentaire (registre 0).
La date de parution des différentes planches est indiquée dans l'angle supérieur droit. Veiller à toujours n'utiliser que les planches les plus récentes.
Les changements seront portés à votre connaissance par l'intermédiaire de notre service de mise à jour.
Sous réserve de modifications.

En la página 3, bajo el título "contenido", puede verse un resumen de la división de la "lista de piezas".
Las piezas están ilustradas como funcionan en la máquina.
Los recuadros en las páginas ilustradas indican las piezas individuales de que se componen los grupos.
Todas las advertencias importantes relativas al pedido de piezas se hallan recopiladas en una hoja de explicaciones, registro 0.
La fecha en que cada una de las páginas ha sido editada se halla indicada en la esquina derecha superior. Al reemplazar unas hojas por otras se ruega tener en cuenta la fecha.
Todo suplemento y modificación se dará a conocer a través de nuestro servicio informativo.
Salvo modificaciones técnicas.

| Register Section Registre Registro | | | Seite Page Página |
|---|---|---|---|
| 0 | Erläuterungen Explanations Légende Explicaciones | | 6 8 10 12 |
| 1 | Kopfteile Front parts Pièces de tête Piezas de la cabeza | Pfaff 142 A;B | 14 |
| 2 | Armteile Arm parts Pièces de bras Piezas del brazo | Pfaff 142 A;B | 19 |
| 3 | Grundplattenteile Bedplate parts Pièces du plateau fondamental Pieza de la placa-base | Pfaff 142 A;B | 22 |
| 4 | Ergänzungsteile Complementary parts Pièces complémentaires Piezas especiales | Pfaff 142 C | 26 |
| 5 | Ergänzungsteile Complementary parts Pièces complémentaires Piezas especiales | Pfaff 142 D | 29 |
| 6 | Ergänzungsteile Complementary parts Pièces complémentaires Piezas especiales | Pfaff 542 | 32 |
| 7 | Zubehörteile Accessory parts Accessoires Accesorios | | 39 |
| 8 | Motoranschlußsatz Motor connection kit Jeu de pièces à raccorder le moteur Juego de piezas de conexión del motor | (Ausrüstung mit Motorschutzschalter) (equipment with motor overload trip) (avec contacteur-disjoncteur) (con interruptor de seguridad) | 42 |
| 9 | Motoranschlußsatz Motor connection kit Jeu de pièces à raccorder le moteur Juego de piezas de conexión del motor | (Ausrüstung mit Motordrehschalter) (equipment with motor turn switch) (avec interrupteur rotatif) (con interruptor giratorio) | 44 |
| 10 | Unterklasse Subclass Sous-classe Subclase | -720/01 | (frühere Bezeichnung Pfaff 120 bzw. 520) (old designation Pfaff 120 or 520) (ancienne désignation Pfaff 120 ou 520) (designación antigua Pfaff 120 ó 520) 45 |
| 11 | Unterklasse Subclass Sous-classe Subclase | -720/02 | 47 |
| 12 | Unterklasse Subclass Sous-classe Subclase | -721/01 | (frühere Bezeichnung Pfaff 122) (old designation Pfaff 122) (ancienne désignation Pfaff 122) (designación antigua Pfaff 122) 54 |
| 13 | Unterklasse Subclass Sous-classe Subclase | -732/03-303/01 | (frühere Bezeichnung -131/03-303) (old designation -131/03-303) (ancienne désignation -131/03-303) (designación antigua -131/03-303) 57 |
| 14 | Unterklasse Subclass Sous-classe Subclase | -732/09 | (frühere Bezeichnung -131/09) (old designation -131/09) (ancienne désignation -131/09) (designación antigua -131/09) 60 |

| Register Section Registre Registro | | | | Seite Page Página |
|---|--|---------------------------|--|--------------------------|
| 15 | Unterklasse Subclass Sous-classe Subclase | -732/11-911/03 | (frühere Bezeichnung -131/11-911/03) (old designation -131/11-911/03) (ancienne désignation -131/11-911/03) (designación antigua -131/11-911/03) | 63 |
| 16 | Unterklasse Subclass Sous-classe Subclase | -748/01 | (frühere Bezeichnung Pfaff 148 bzw. 548) (old designation Pfaff 148 or 548) (ancienne désignation Pfaff 148 ou 548) (designación antigua Pfaff 148 ó 548) | 72 |
| 17 | Unterklasse Subclass Sous-classe Subclase | -900/02; -900/06 | | 77 |
| 18 | Unterklasse Subclass Sous-classe Subclase | -900/11 -900/11-913/04 | | 84 94 |
| 19 | Unterklasse Subclass Sous-classe Subclase | -900/11 | zu for pour la para la | -720/.. 97 |
| 20 | Unterklasse Subclass Sous-classe Subclase | -900/15; -900/55 | | 98 |
| 21 | Unterklasse Subclass Sous-classe Subclase | -900/16 -900/16-913/04 | | 102 112 |
| 22 | Unterklasse Subclass Sous-classe Subclase | -900/16 | zu for pour la para la | -720/.. 115 |
| 23 | Unterklasse Subclass Sous-classe Subclase | -900/51 -900/51-913/04 | | 116 144 |
| 24 | Unterklasse Subclass Sous-classe Subclase | -900/56 -900/56-913/04 | | 118 144 |
| 25 | Unterklasse Subclass Sous-classe Subclase | -906/03 | | 120 |
| 26 | Unterklasse Subclass Sous-classe Subclase | -910/01 | | 121 |
| 27 | Unterklasse Subclass Sous-classe Subclase | -910/02 | | 124 |
| 28 | Unterklasse Subclass Sous-classe Subclase | -910/04 | | 126 |
| 29 | Unterklasse Subclass Sous-classe Subclase | -911/03 | | 129 |

| Register Section Registre Registro | | | | Seite Page Página |
|---|--|-----------------|--|--|
| 30 | Unterklasse Subclass Sous-classe Subclase | -911/04 | | 133 |
| 31 | Unterklasse Subclass Sous-classe Subclase | -911/10; 911/50 | | 138 |
| | Unterklasse Subclass Sous-classe Subclase | -911/30 = | Kombination aus Combination of Combiné Combinación de | -911/04 + -911/10 133;138 |
| | Unterklasse Subclass Sous-classe Subclase | -911/70 = | Kombination aus Combination of Combiné Combinación de | -911/04 + -911/50 133;138 |
| 32 | Unterklasse Subclass Sous-classe Subclase | -913/02 | | 142 |
| 33 | Unterklasse Subclass Sous-classe Subclase | -913/04 | zu for pour la para la | -900/11; -900/16 -900/51; -900/56 94;112 144 |
| 34 | Unterklasse Subclass Sous-classe Subclase | -913/52 | | 145 |
| 35 | Unterklasse Subclass Sous-classe Subclase | -918/21 | zu for pour la para la | -720/01 146 |
| 36 | Unterklasse Subclass Sous-classe Subclase | -918/22 | zu for pour la para la | -720/02 148 |
| 37 | Unterklasse Subclass Sous-classe Subclase | -925/.. | | 150 |
| 38 | Unterklasse Subclass Sous-classe Subclase | -966/05 | | 153 |
| 39 | Schmiermittel-Tabelle Table of lubricants Tableau des lubrifiants Tabla de lubricantes | | | 155 |
| 40 | Keilriemenscheiben-Tabelle Table of V-belt pulleys Tableau des poulies à gorge en V Tabla de poleas para correas en "V" | | | 156 |
| 41 | Nummernverzeichnis Numerical index Tableau des numéros Índice numérico | | | 158 |
| | | | | |

00-000 000-00

Hauptgruppenteil, bestehend aus: Gruppenteilen oder Gruppenteilen und Einzelteilen oder Gruppenteilen, Einzelteilen und Einzelteilen mit Ergänzung.
(Siehe Einrahmungen auf den Bildseiten)

00-000 000-00

Gruppenteil, bestehend aus: Einzelteilen oder Einzelteilen und Einzelteilen mit Ergänzung.
(Siehe Einrahmungen auf den Bildseiten)

00-000 000-00

Einzelteil mit Ergänzung (siehe Einrahmungen auf den Bildseiten)
z.B. Stelling mit Schrauben, Nadelstange mit Befestigungsschraube zur Nadel, usw.

00-000 000-00

Einzelteil

A

Maschinen-Ausstattung für feine Materialien

B

Maschinen-Ausstattung für mittlere Materialien

B/C

Maschinen-Ausstattung wie B, jedoch mit größerem Stichloch (2,2mm)

C

Maschinen-Ausstattung für mittelschwere Materialien

S

Für Stoff

L

Für Leder

4,5

Stichlänge 4,5 mm

N

Stichlänge 6,0 mm

N8

Stichlänge 8,0 mm

N10

Stichlänge 10,0 mm

Unterklassenabhängig, Teilenummer siehe separate Unterklassen-Ausstattung

4

Ausführungsart (A; B; B/C oder C) bei Bestellung angeben

6

Nadeldicke und Spitzenform bei Bestellung angeben

10

Nadelabstand

10/2

Nadelabstand bei Bestellung angeben

27/5

Eingeklammerte Zahl = Länge in mm

28

Sonderausführung

28/1

Sonderausführung, für Nadelsystem 134, zu Nr. 91-018 168-91

28/2

Sonderausführung, für empfindliches Nähgut

28/3

Sonderausführung, zum Nähen von Gardinen

29/1

Für Nadelsystem 134-35

29/2

Für Nadelsystem 134

30

Frühere Ausführung, im Ersatzfall wieder bestellen

30/0

Frühere Ausführung, nicht mehr im Programm

30/1

Frühere Bezeichnung

30/40

Frühere Ausführung, ersetzt durch Nr. 91-019 619-90; 91-100 341-15; 91-100 342-15.
Bei -732/11-911/03; -911/.. ersetzt durch Nr. 91-019 623-90; 91-100 341-15; 91-100 342-15

30/41

Frühere Ausführung, ersetzt durch Nr. 91-000 278-15

30/42

Frühere Ausführung, ersetzt durch Nr. 91-008 469-01

30/43

Frühere Ausführung, ersetzt durch Nr. 91-010 301-91

30/44

Frühere Ausführung, ersetzt durch Nr. 11-210 168-15; 91-169 132-15

30/45

Frühere Ausführung, ersetzt durch Nr. 91-000 335-15; 91-011 754-05

30/46

Frühere Ausführung, ersetzt durch Nr. 91-100 341-15; 91-100 342-15.
Kegelradgehäuse Nr. 91-010 127-90, wenn vorhanden, entfernen

30/47

Frühere Ausführung, wird durch Fetten der Kegelräder mit Shell-Retinax G, Bestellnummer
siehe Seite 155, nicht mehr gebraucht

30/48

Frühere Ausführung, ersetzt durch Nr. 91-019 619-90

30/49

Kegelradgehäuse Nr. 91-010 121-90; 91-019 525-90 durch Nr. 91-019 619-90,
bei -732/11-911/03; -911/.. durch Nr. 91-019 623-90 ersetzen, wenn nicht schon vorhanden

30/50

Frühere Ausführung, ersetzt durch Nr. 91-113 432-91



- 30/51 Frühere Ausführung, ersetzt durch Nr. 91-113 447-12; 91-113 449-15 oder durch Nr. 91-113 450-91
- 30/52 Frühere Ausführung, ersetzt durch Nr. 91-056 183-91
- 30/53 Frühere Ausführung, ersetzt durch Nr. 91-018 108-93 (siehe Seite 51), für Nadelsystem 134-35 oder auf Sonderbestellung Nr. 91-018 168-91 und 91-018 166-93, für Nadelsystem 134
- 30/54 Frühere Ausführung, ersetzt durch Nr. 91-018 168-91
- 30/55 Frühere Ausführung, ersetzt durch Nr. 91-113 431-91
- 30/56 Frühere Ausführung, ersetzt durch Nr. 91-000 335-15; 91-011 754-05 oder durch Nr. 91-000 172-35; 91-113 475-05, je nach Unterklasse
- 30/58 Frühere Ausführung, ersetzt durch Nr. 91-009 580-93 (siehe Seite 73)
- 30/59 Frühere Ausführung, ersetzt durch Nr. 11-130 407-15; 91-001 734-15; 91-009 599-05
- 30/60 Frühere Ausführung, ersetzt durch Nr. 91-019 623-90
- 30/61 Frühere Ausführung, ersetzt durch Nr. 13-052 481-15 (siehe Seite 88) und Nr. 91-013 096-91
- 30/62 Frühere Ausführung, ersetzt durch Nr. 13-052 481-15 (siehe Seite 89) und Nr. 91-018 162-12
- 32 Beim Einbau dieses Teils wird für die Paßgenauigkeit zum Anschlußteil keine Garantie übernommen; zweckmäßig vollständiges Aggregat bestellen
- 40/3 Fetten mit Shell-Alvania 3, Bestellnummer siehe Seite 155
- 40/4 Fetten mit Shell-Retinax G, Bestellnummer siehe Seite 155
- 40/6 Füllen mit Sewtrol EL, Bestellnummer siehe Seite 155
- 40/7 Tränken mit Sewtrol EL, Bestellnummer siehe Seite 155
- 40/8 Tränken mit technischem Weißöl, Bestellnummer siehe Seite 155
- 40/9 Füllen mit Ursolin II, Bestellnummer siehe Seite 155
- 41 Nadeldiagonalabstand, bei Bestellung angeben
- 80/1 Für Schlauch mit 4 mm Innendurchmesser
- 80/2 Für Schlauch mit 6 mm Innendurchmesser
- 90/1 Für Wechselstrom
- 90/2 Für Drehstrom
- 90/4 Kegelradgehäuse Nr. 91-010 127-90, wenn vorhanden, entfernen
- 90/5 Zum Anschluß von Positionsgeber Quick B/T an Steuerkasten mit 4-poliger Buchse
- 90/6 Zum Anschluß von Positionsgeber Quick B/K an Steuerkasten mit 7-poliger Buchse
- 90/7 Langsamnäheinrichtung abschaltbar
- 90/8 In Verbindung mit Unterklasse -910/.. Nr. 71-59 00-0237
- 90/9 Für Motoren mit 8-stelliger Typennummer
- 90/10 Verschlußstopfen zur Grundplatte
- 90/11 Umlaufgreifer, links, ab 8,0 mm Nadelabstand
- 90/12 Ölröhrchen zur Greiferantriebswellenbuchse, vordere
- 90/13 Ölröhrchen zur Greiferantriebswellenbuchse, mittlere
- 90/14 Zum Motorschutzschalter, siehe Register 8
- 90/15 Zum Motor
- 94/1 Bei Bestellung angeben: Kabel zu Nr. 91-095 829-91
- 94/2 Bei Bestellung angeben: Kabellänge und Kabel zu Nr. 91-096 747-91
- 94/3 Bei Bestellung angeben: Kabellänge und Kabel zu Nr. 91-091 587-91
- 94/4 Bei Bestellung angeben: Kabel zu Nr. 91-095 837-91
- 95/1 x-Wert = Stichlänge (4,5 oder N=6,0 mm), bei Bestellung angeben
- 95/2 x-Wert = Dicke in mm
- 96 Länge angeben
- 96/1 Schlauch mit 6 mm Innendurchmesser, bei Bestellung Länge angeben
- 96/2 Schlauch mit 4 mm Innendurchmesser, bei Bestellung Länge angeben
- 30/63 Frühere Ausführung, ersetzt durch Nr. 91-018 959-91 (siehe Seite 53).

00-000 000-00

Assembly, consisting of: sub-assemblies or sub-assemblies and component parts or sub-assemblies, component parts and component plus complementary parts.
(See the framed-in sections on the illustration pages).

00-000 000-00

Sub-assembly, consisting of: component parts or component parts and component plus complementary parts.
(See the framed-in sections on the illustration pages).

00-000 000-00

Component part with complementary parts (see the framed-in sections on the illustration pages).
e.g. collar with screws, needle bar with needle set screw, etc.

00-000 000-00

Component part

A

Machine model for sewing thin and light-weight materials

B

Machine model for sewing medium-weight materials

B/C

Machine equipped as model **B**, but with larger needle hole (2.2 mm)

C

Machine model for sewing medium-heavy materials

S

For fabric

L

For leather

4,5

Stitch length 4.5 mm

N

Stitch length 6.0 mm

N8

Stitch length 8.0 mm

N10

Stitch length 10.0 mm

□

Subclass-dependent, for part number see subclass listing

4

Model (A, B, B/C, or C) to be stated on order

6

Needle size and style of point to be stated on order

10

Needle gauge

10/2

Needle gauge to be stated on order

27/5

Number in parentheses = length in mm

28

Special version

28/1

Special version, for No. 91-018 168-91 (needle system 134)

28/2

Special version, for delicate materials

28/3

Special version, for sewing curtains

29/1

For needle system 134-35

29/2

For needle system 134

30

Earlier version, to be re-ordered for replacement purposes

30/0

Earlier version, no longer produced

30/1

Old designation

30/40

Earlier version, replaced by Nos. 91-019 619-90; 91-100 341-15; 91-100 342-15.
On -732/11-911/03; -911/.. replaced by Nos. 91-019 623-90; 91-100 341-15; 91-100 342-15

30/41

Earlier version, replaced by No. 91-000 278-15

30/42

Earlier version, replaced by No. 91-008 469-01

30/43

Earlier version, replaced by No. 91-010 301-91

30/44

Earlier version, replaced by Nos. 11-210 168-15; 91-169 132-15

30/45

Earlier version, replaced by Nos. 91-000 335-15; 91-011 754-05

30/46

Earlier version, replaced by Nos. 91-100 341-15; 91-100 342-15

30/47

Earlier version, no longer required because bevel gears are greased with Shell-Retinax G (for ordering number see page 155)

30/48

Earlier version, replaced by No. 91-019 619-90

30/49

Bevel gear housings Nos. 91-010 121-90 and 91-019 525-90 to be replaced by No. 91-019 619-90, on -732/11-911/03; -911/.. by No. 91-019 623-90

30/50

Earlier version, replaced by No. 91-113 432-91

- 30/51 Earlier version, replaced by Nos. 91-113 447-12; 91-113 449-15 or by No. 91-113 450-91
- 30/52 Earlier version, replaced by No. 91-056 183-91
- 30/53 Earlier version, replaced by No. 91-018 108-93 (see page 51), for needle system 134-35 or by Nos. 91-018 168-91 and 91-018 166-93 (for needle system 134) available on special order
- 30/54 Earlier version, replaced by No. 91-018 168-91
- 30/55 Earlier version, replaced by No. 91-113 431-91
- 30/56 Earlier version, replaced by Nos. 91-000 335-15; 91-011 754-05 or Nos. 91-000 172-35; 91-113 475-05, depending on subclass
- 30/58 Earlier version, replaced by No. 91-009 580-93 (see page 73)
- 30/59 Earlier version, replaced by Nos. 11-130 407-15; 91-001 734-15; 91-009 599-05
- 30/60 Earlier version, replaced by No. 91-019 623-90
- 30/61 Earlier version, replaced by No. 13-052 481-15 (see page 88) and No. 91-013 096-91
- 30/62 Earlier version, replaced by No. 13-052 481-15 (see page 89) and No. 91-018 162-12
- 32 For the fitting of this part no guarantee is accepted for accuracy of tolerance with the corresponding part. It is advisable to order a complete assembly
- 40/3 Grease with Shell-Alvania 3, Ordering No. see page 155
- 40/4 Grease with Shell Retinax G, Ordering No. see page 155
- 40/6 Top up with Sewtrol EL, Ordering No. see page 155
- 40/7 Soak with Sewtrol EL, Ordering No. see page 155
- 40/8 Soak with white oil, Ordering No. see page 155
- 40/9 Top up with Ursolin II, Ordering No. see page 155
- 41 Diagonal needle distance to be stated on order
- 80/1 For tube with 4 mm inside diameter
- 80/2 For tube with 6 mm inside diameter
- 90/1 For single-phase A.C.
- 90/2 For three-phase A.C.
- 90/4 Remove bevel gear housing No. 91-010 127-90, if applicable
- 90/5 For connecting Quick synchronizer B/T to control box, with 4-pin plug
- 90/6 For connecting Quick synchronizer B/K to control box, with 7-pin plug
- 90/7 Inching device disengageable
- 90/8 In conjunction with subclass -910/. No. 71-59 00-0237
- 90/9 For motors with 8-digit model number
- 90/10 Plug for bedplate
- 90/11 Rotary hook, left, for needle gauges exceeding 8.0 mm
- 90/12 Oil tube for hook drive shaft bushing, front
- 90/13 Oil tube for hook drive shaft bushing, center
- 90/14 For motor protection switch, see Section 8
- 90/15 For motor
- 94/1 To be specified on order: Lead for No. 91-095 829-91
- 94/2 To be specified on order: Length of lead and lead for No. 91-096 747-91
- 94/3 To be specified on order: Length of lead and lead for No. 91-091 587-91
- 94/4 To be specified on order: Lead for No. 91-095 837-91
- 95/1 x-suffix = Stitch length (4.5 or N = 6.0 mm), to be stated on order
- 95/2 x-suffix = Size in mm
- 96 State length
- 96/1 Tube with 6 mm inside dia; state length on order
- 96/2 Tube with 4 mm inside dia; state length on order
- 30/63 Earlier version, replaced by No. 91-018 959-91 (see page 53).

| | |
|----------------------|---|
| 00-000 000-00 | Groupe principal de pièces, comprenant: des groupes de pièces ou des groupes de pièces et des pièces détachées ou des groupes de pièces, des pièces détachées et des pièces détachées avec des pièces complémentaires (Voir parties encadrées sur illustrations). |
| <u>00-000 000-00</u> | Groupe de pièces, comprenant: des pièces détachées ou des pièces détachées et des pièces détachées avec pièces complémentaires (Voir parties encadrées sur illustrations). |
| <u>00-000 000-00</u> | Pièce détachée avec pièces complémentaires (Voir parties encadrées sur illustrations). Par exemple, bague avec vis, barre à aiguille avec vis de fixation d'aiguille, etc. |
| 00-000 000-00 | Pièce détachée |
| A | Modèle A pour la couture de tissus fins et légers |
| B | Modèle B pour la couture de tissus moyens |
| B/C | Machine prévue comme en B , mais avec trou d'aiguille plus grand (2,2 mm) |
| C | Modèle C pour la couture de tissus mi-lourds |
| S | Pour tissu |
| L | Pour cuir |
| 4,5 | Longueur du point 4,5 mm |
| N | Longueur du point 6,0 mm |
| N8 | Longueur du point 8,0 mm |
| N10 | Longueur du point 10,0 mm |
| | Fonction de la sous-classe, pour le numéro de la pièce, voir équipement de sous-classes |
| 4 | Préciser la version (A; B; B/C ou C) à la commande |
| 6 | Préciser la grosseur de l'aiguille et la forme de la pointe à la commande |
| 10 | Ecartement des aiguilles |
| 10/2 | Ecartement des aiguilles; à préciser à la commande |
| 27/5 | Chiffre entre parenthèses = longueur en mm |
| 28 | Version spéciale |
| 28/1 | Version spéciale, pour n° <u>91-018 168-91</u> (système d'aiguille 134) |
| 28/2 | Version spéciale, pour une matière problématique |
| 28/3 | Version spéciale, pour coudre les rideaux |
| 29/1 | Pour système d'aiguille 134-35 |
| 29/2 | Pour système d'aiguille 134 |
| 30 | Ancienne version, à commander à nouveau pour échange |
| 30/0 | Ancienne version, retirée du programme |
| 30/1 | Ancienne désignation |
| 30/40 | Ancienne version, remplacée par nos <u>91-019 619-90</u> ; <u>91-100 341-15</u> ; <u>91-100 342-15</u> . En -732/11-911/03; -911/.. remplacée par nos <u>91-019 623-90</u> ; <u>91-100 341-15</u> ; <u>91-100 342-15</u> |
| 30/41 | Ancienne version, remplacée par n° <u>91-000 278-15</u> |
| 30/42 | Ancienne version, remplacée par n° <u>91-008 469-01</u> |
| 30/43 | Ancienne version, remplacée par n° <u>91-010 301-91</u> |
| 30/44 | Ancienne version, remplacée par nos <u>11-210 168-15</u> ; <u>91-169 132-15</u> |
| 30/45 | Ancienne version, remplacée par nos <u>91-000 335-15</u> ; <u>91-011 754-05</u> |
| 30/46 | Ancienne version, remplacée par nos <u>91-100 341-15</u> ; <u>91-100 342-15</u> Enlever le carter n° <u>91-010 127-90</u> de l'engrenage conique, s'il existe |
| 30/47 | Ancienne version, n'est plus nécessaire, les pignons coniques étant graissés par de la Shell-Retinax G (n° de commande, voir page 155) |
| 30/48 | Ancienne version, remplacée par n° <u>91-019 619-90</u> |
| 30/49 | S'il n'existe pas déjà, remplacer le carter de l'engrenage conique n° <u>91-010 121-90</u> ; <u>91-019 525-90</u> par celui, n° <u>91-019 619-90</u> ; en -732/11-911/03; -911/.. par celui, n° <u>91-019 623-90</u> |
| 30/50 | Ancienne version, remplacée par n° <u>91-113 432-91</u> |



- 30/51 Ancienne version, remplacée par nos 91-113 447-12; 91-113 449-15 ou par n° 91-113 450-91
- 30/52 Ancienne version, remplacée par n° 91-056 183-91
- 30/53 Ancienne version, remplacée par n° 91-018 108-93 (voir page 51), pour système d'aiguille 134-35 ou, sur commande spéciale, par n° 91-018 168-91 ou 91-018 166-93, pour système d'aiguille 134
- 30/54 Ancienne version, remplacée par n° 91-018 168-91
- 30/55 Ancienne version, remplacée par n° 91-113 431-91
- 30/56 Ancienne version, remplacée par nos 91-000 335-15; 91-011 754-05 ou par nos 91-000 172-35; 91-113 475-05, selon la sous-classe
- 30/58 Ancienne version, remplacée par n° 91-009 580-93 (voir page 73)
- 30/59 Ancienne version, remplacée par nos 11-130 407-15; 91-001 734-15; 91-009 599-05
- 30/60 Ancienne version, remplacée par n° 91-019 623-90
- 30/61 Ancienne version, remplacée par n° 13-052 481-15 (voir page 88) et n° 91-013 096-91
- 30/62 Ancienne version, remplacée par n° 13-052 481-15 (voir page 89) et n° 91-018 162-12
- 32 Aucune garantie ne pourra être assurée quant à la précision d'ajustage de cette pièce avec la pièce correspondante; il est indiqué de commander un mécanisme complet
- 40/3 Graisser avec de la graisse Shell-Alvania-3: n° de commande, voir page 155
- 40/4 Graisser avec de la graisse Shell-Retinax-G: n° de commande, voir page 155
- 40/6 Remplir de Sewtrol EL, n° de commande, voir page 155
- 40/7 Imbiber de Sewtrol EL: n° de commande, voir page 155
- 40/8 Imbiber de l'huile blanche: n° de commande, voir page 155
- 40/9 Remplir de Ursolin II, n° de commande, voir page 155
- 41 Ecartement diagonal des aiguilles à préciser à la commande
- 80/1 Pour tuyau de 4 mm de diamètre intérieur
- 80/2 Pour tuyau de 6 mm de diamètre intérieur
- 90/1 Pour du courant alternatif
- 90/2 Pour du courant triphasé
- 90/4 Enlever le carter n° 91-010 127-90 de l'engrenage conique, s'il existe
- 90/5 Pour raccorder le synchronisateur Quick B/T sur la boîte de contrôle avec prise à 4 pôles
- 90/6 Pour raccorder le synchronisateur Quick B/K sur la boîte de contrôle avec prise à 7 pôles
- 90/7 Réducteur de vitesse débrayable
- 90/8 En liaison avec la sous-classe -910/. n° 71-59 00-0237
- 90/9 Pour moteurs avec numéro de modèle à 8 chiffres
- 90/10 Bouchon pour plateau fondamental
- 90/11 Crochet rotatif gauche, à partir d'un espacement des aiguilles de 8,0 mm
- 90/12 Tube d'huile p. la douille avant de l'arbre de commande du crochet
- 90/13 Tube d'huile p. la douille médiane de l'arbre de commande du crochet
- 90/14 Pour contacteur-disjoncteur du moteur, voir registre 8
- 90/15 Pour moteur
- 94/1 A préciser à la commande: fil pour n° 91-095 829-91
- 94/2 A préciser à la commande: longueur du fil et fil pour n° 91-096 747-91
- 94/3 A préciser à la commande: longueur du fil et fil pour n° 91-091 587-91
- 94/4 A préciser à la commande: fil pour n° 91-095 837-91
- 95/1 Valeur x = longueur du point (4,5 ou N = 6,0 mm) à préciser à la commande
- 95/2 Valeur x = épaisseur en mm
- 96 Préciser la longueur
- 96/1 Tuyau de 6 mm de diamètre intérieur; préciser la longueur
- 96/2 Tuyau de 4 mm de diamètre intérieur; préciser la longueur
- 30/63 Ancienne version, remplacée par n° 91-018 959-91 (voir page 53).

00-000 000-00

Grupo principal de piezas, compuesto de: subgrupo de piezas o subgrupo de piezas y piezas individuales o subgrupo de piezas, piezas individuales y piezas complementarias (véase el índice numérico).

00-000 000-00

Subgrupo de piezas, compuesto de: piezas individuales o piezas individuales y piezas complementarias (véase el índice numérico).

00-000 000-00

Pieza individual con pieza complementaria (véase índice numérico)
Por ejemplo: anillo de ajuste con tornillo, barra de aguja con tornillo de fijación para la aguja, etc.

00-000 000-00

Pieza individual

A

Máquina equipada para materiales finos

B

Máquina equipada para materiales semifinos

B/C

Tipo de máquina como B, pero con agujero de la placa de aguja más grande (2,2 mm)

C

Máquina equipada para materiales semipesados

S

Para tela

L

Para cuero

4,5

Largo de puntada 4,5 mm

N

Largo de puntada 6,0 mm

N8

Largo de puntada 8,0 mm

N10

Largo de puntada 10,0 mm

Dependientes de la subclase, para el Nº de pieza véase „Dotación de subclases”

4

Indíquese en los pedidos el tipo (A, B, B/C ó C)

6

Indíquese en los pedidos el grosor de la aguja y la forma de la punta

10

Distancia entre agujas

10/2

Indíquese en los pedidos la distancia entre agujas

27/5

El número entre paréntesis indica la largura en mm

28

Tipo especial

28/1

Tipo especial para Nº 91-018 168-91 (sistema de agujas 134)

28/2

Tipo especial para materiales delicados

28/3

Tipo especial para coser cortinas

29/1

Para el sistema de agujas 134-35

29/2

Para el sistema de agujas 134

30

Tipo anterior, en caso de sustitución pidase de nuevo

30/0

Tipo anterior, fuera de programa

30/1

Designación antigua

30/40

Tipo anterior, se sustituye por los Nº 91-019 619-90; 91-100 341-15; 91-100 342-15. En el caso de -732/11-911/03; -911/.. se sustituye por los Nº 91-019 623-90; 91-100 341-15; 91-100 342-15

30/41

Tipo anterior, se sustituye por el Nº 91-000 278-15

30/42

Tipo anterior, se sustituye por el Nº 91-008 469-01

30/43

Tipo anterior, se sustituye por el Nº 91-010 301-91

30/44

Tipo anterior, se sustituye por los Nº 11-210 168-15; 91-169 132-15

30/45

Tipo anterior, se sustituye por los Nº 91-000 335-15; 91-011 754-05

30/46

Tipo anterior, se sustituye por los Nº 91-100 341-15; 91-100 342-15
El cárter del engranaje cónico Nº 91-010 127-90 deberá quitarse si existe.

30/47

Tipo anterior, no se usa más, ya que el engranaje cónico se engrasa con Shell-Retinax G (Nº de pedido véase pág. 155)

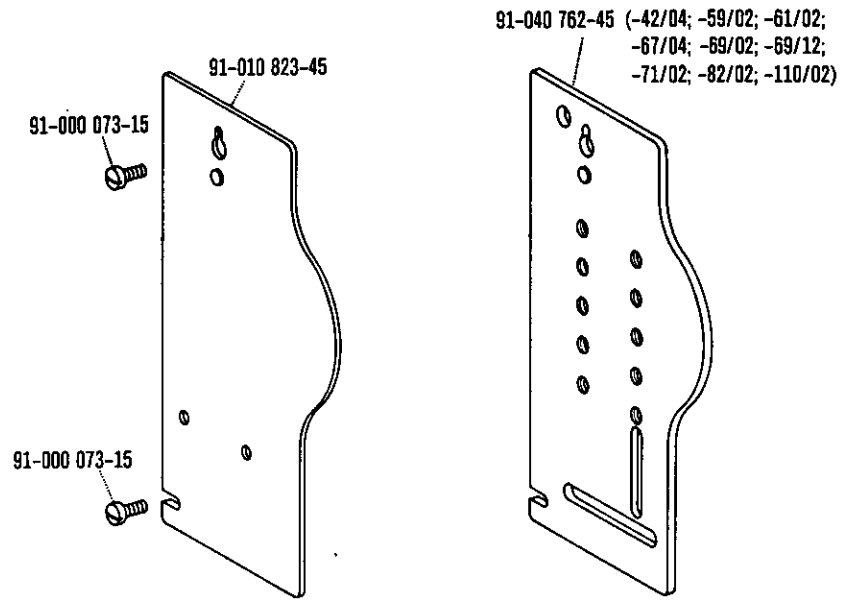
30/48

Tipo anterior, se sustituye por el Nº 91-019 619-90

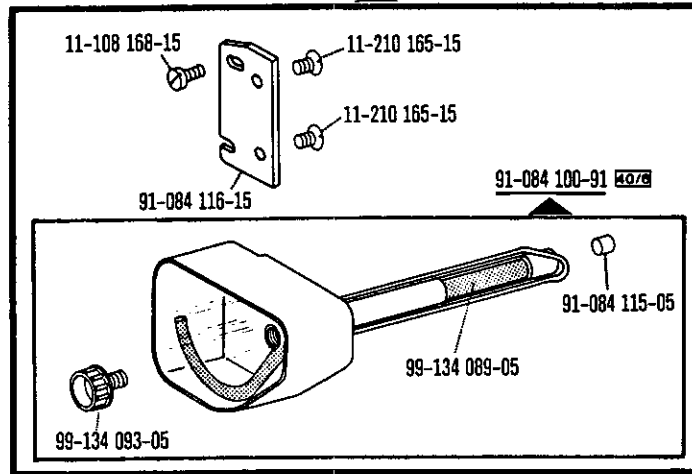
30/49

Sustitúyase el cárter del engranaje cónico Nº 91-010 121-90 y Nº 91-019 525-90 por el Nº 91-019 619-90; en el caso de -732/11-911/03 ó -911/.. por el Nº 91-019 623-90 a no ser que existan ya.

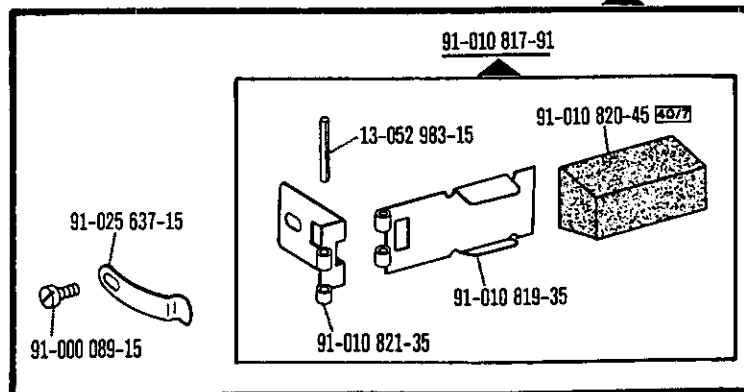
- 30/50 Tipo anterior, se sustituye por el № 91-113 432-91
- 30/51 Tipo anterior, se sustituye por los № 91-113 447-12; 91-113 449-15 ó por el № 91-113 450-91
- 30/52 Tipo anterior, se sustituye por el № 91-056 183-91
- 30/53 Tipo anterior, se sustituye por el № 91-018 108-93 (véase pág. 51), para sistema de agujas 134-35 ó, sobre demanda, № 91-018 168-91 y № 91-018 166-93, para sistema de agujas 134
- 30/54 Tipo anterior, se sustituye por el № 91-018 168-91
- 30/55 Tipo anterior, se sustituye por el № 91-113 431-91
- 30/56 Tipo anterior, se sustituye por el № 91-000 335-15; 91-011 754-05 ó por el № 91-000 172-35; 91-113 475-05, según la subclase
- 30/58 Tipo anterior, se sustituye por el № 91-009 580-93 (véase pág. 73)
- 30/59 Tipo anterior, se sustituye por los números 11-130 407-15; 91-001 734-15; 91-009 599-05
- 30/60 Tipo anterior, se sustituye por el № 91-019 623-90
- 30/61 Tipo anterior, se sustituye por el № 13-052 481-15 (véase pág. 88) y el № 91-013 096-91
- 30/62 Tipo anterior, se sustituye por el № 13-052 481-15 (véase pág. 89) y el № 91-018 162-12
- 32 Al montar esta pieza no se asume garantía alguna en cuanto a la tolerancia y precisión de ajuste respecto a la pieza correspondiente; por esta razón se recomienda pedir el grupo completo
- 40/3 Engrase con grasa Shell-Alvania 3, para el № de pedido véase la pág. 155
- 40/4 Engrase con grasa Shell-Retinax G, para el № de pedido véase la pág. 155
- 40/6 Rellene con Sewtrol EL, para el № de pedido véase la pág. 155
- 40/7 Empape con Sewtrol EL, para el № de pedido véase la pág. 155
- 40/8 Empape con aceite blanco, para el № de pedido véase la pág. 155
- 40/9 Rellene con Ursolin II, para el № de pedido véase la pág. 155
- 41 Distancia diagonal entre agujas, indíquese en los pedidos
- 80/1 Para tubo de plástico de 4 mm de diámetro interior
- 80/2 Para tubo de plástico de 6 mm de diámetro interior
- 90/1 Para corriente alterna monofásica
- 90/2 Para corriente alterna trifásica
- 90/4 Quite el cárter del engranaje cónico № 91-010 127-90 si existe
- 90/5 Para conectar el posicionador Quick B/T a la caja de mandos con enchufe de 4 polos
- 90/6 Para conectar el posicionador Quick B/K a la caja de mandos con enchufe de 7 polos
- 90/7 Dispositivo para costura lenta, desconectable
- 90/8 En combinación con la subclase -910/.. № 71-59 00-0237
- 90/9 Para motores con número de modelo de 8 cifras
- 90/10 Tapón para la placa base
- 90/11 Garfio rotativo izquierdo, a partir de 8,0 mm de distancia entre agujas
- 90/12 Tubito de engrase para el casquillo anterior del eje motriz del garfio
- 90/13 Tubito de engrase para el casquillo medio del eje motriz del garfio
- 90/14 Para el interruptor de seguridad del motor (guardamotor), véase registro 8
- 90/15 Para el motor
- 94/1 Indíquese en los pedidos: cable para el № 91-095 829-91
- 94/2 Indíquese en los pedidos: largo del cable y cable para el № 91-096 747-91
- 94/3 Indíquese en los pedidos: largo del cable y cable para el № 91-091 587-91
- 94/4 Indíquese en los pedidos: cable para el № 91-095 837-91
- 95/1 Valor x = Largo de puntada (4,5 ó N = 6,0 mm), indíquese en los pedidos
- 95/2 Valor x = espesor en mm
- 96 Indíquese la largura
- 96/1 Tubo flexible de 6 mm de diámetro interior; indíquese la largura en los pedidos
- 96/2 Tubo flexible de 4 mm de diámetro interior; indíquese la largura en los pedidos
- 30/63 Tipo anterior, se sustituye por el № 91-018 959-91 (véase pág. 53).

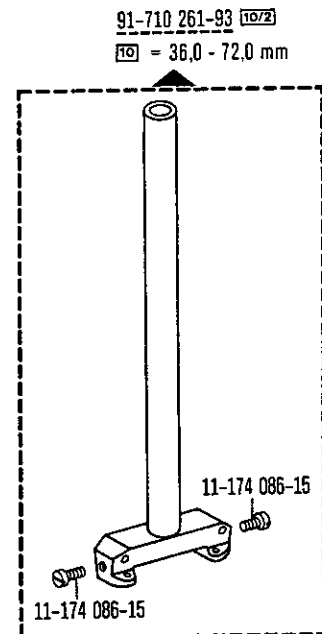
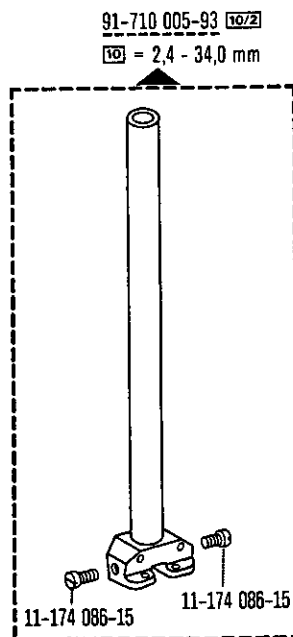
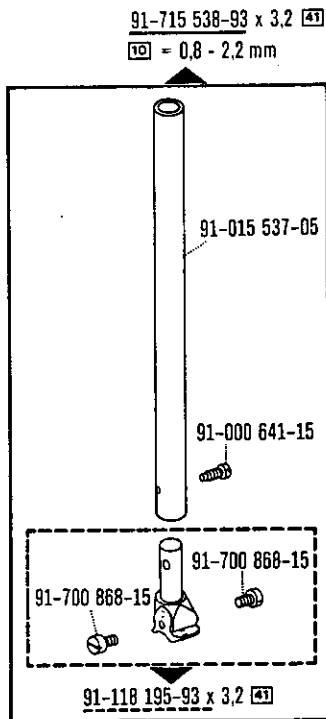
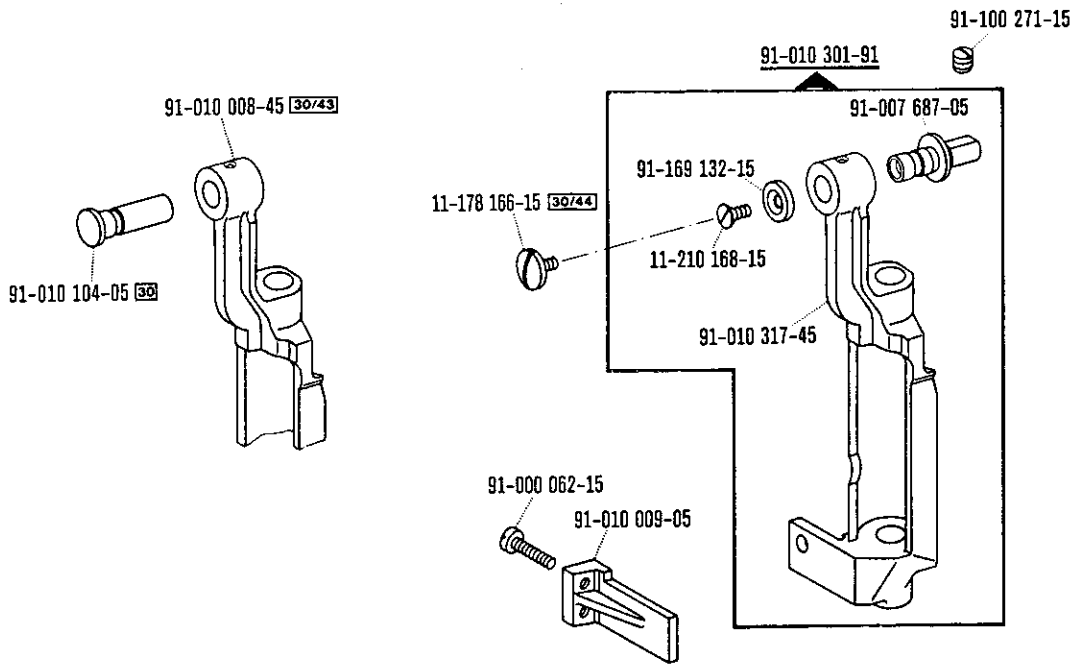


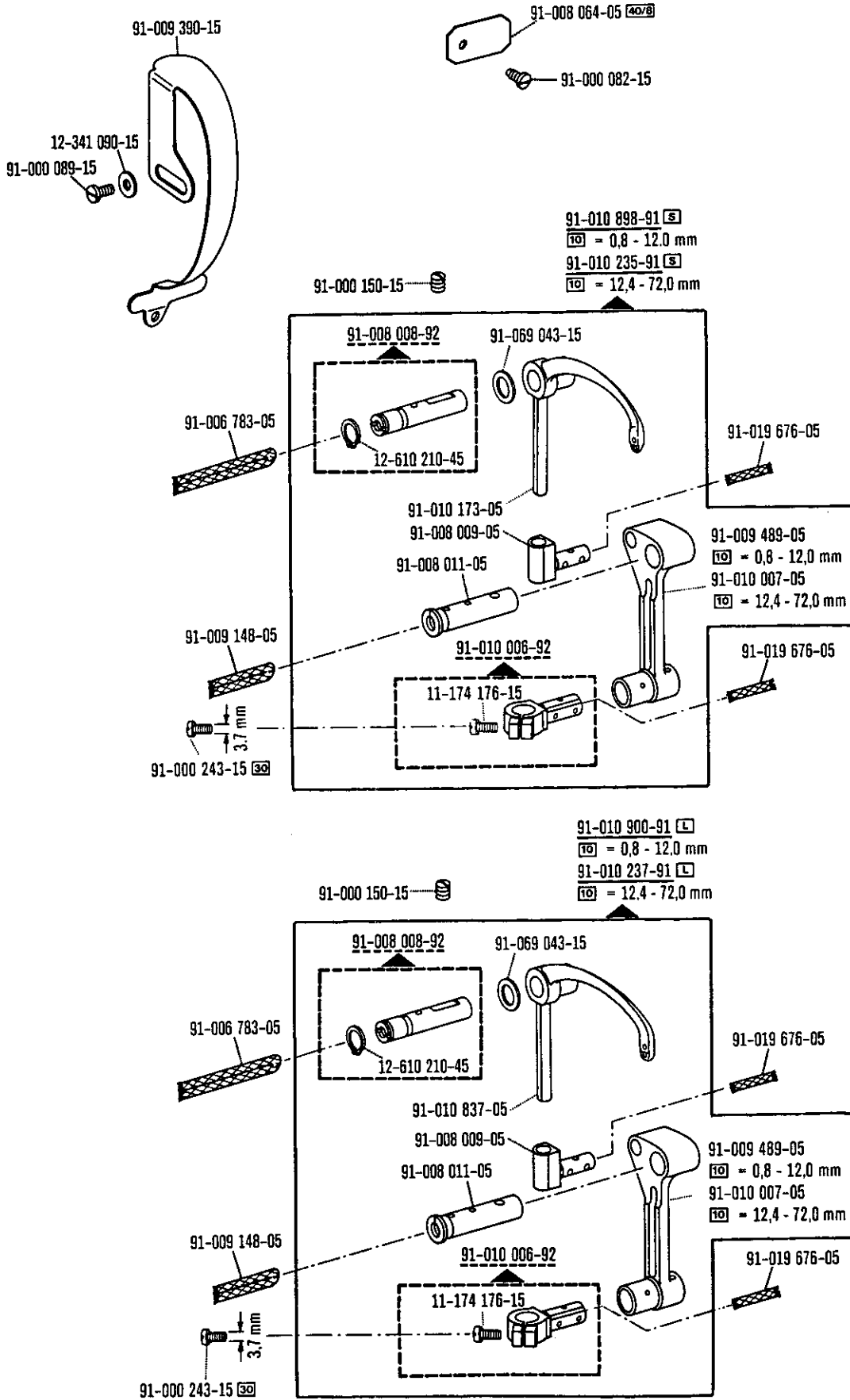
91-084 133-90 28

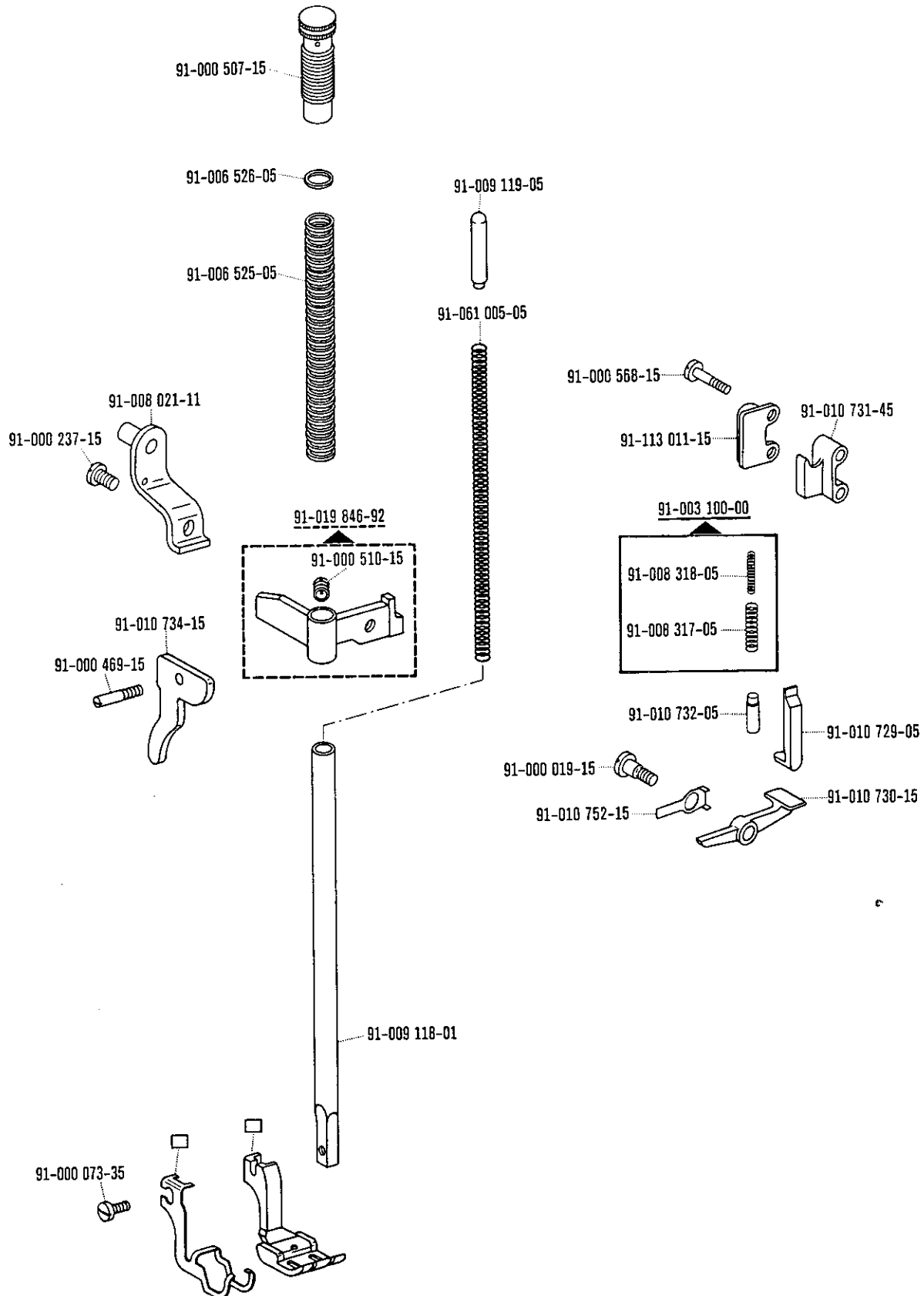


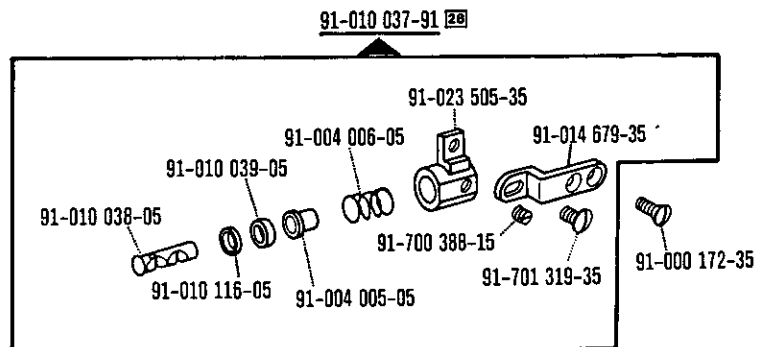
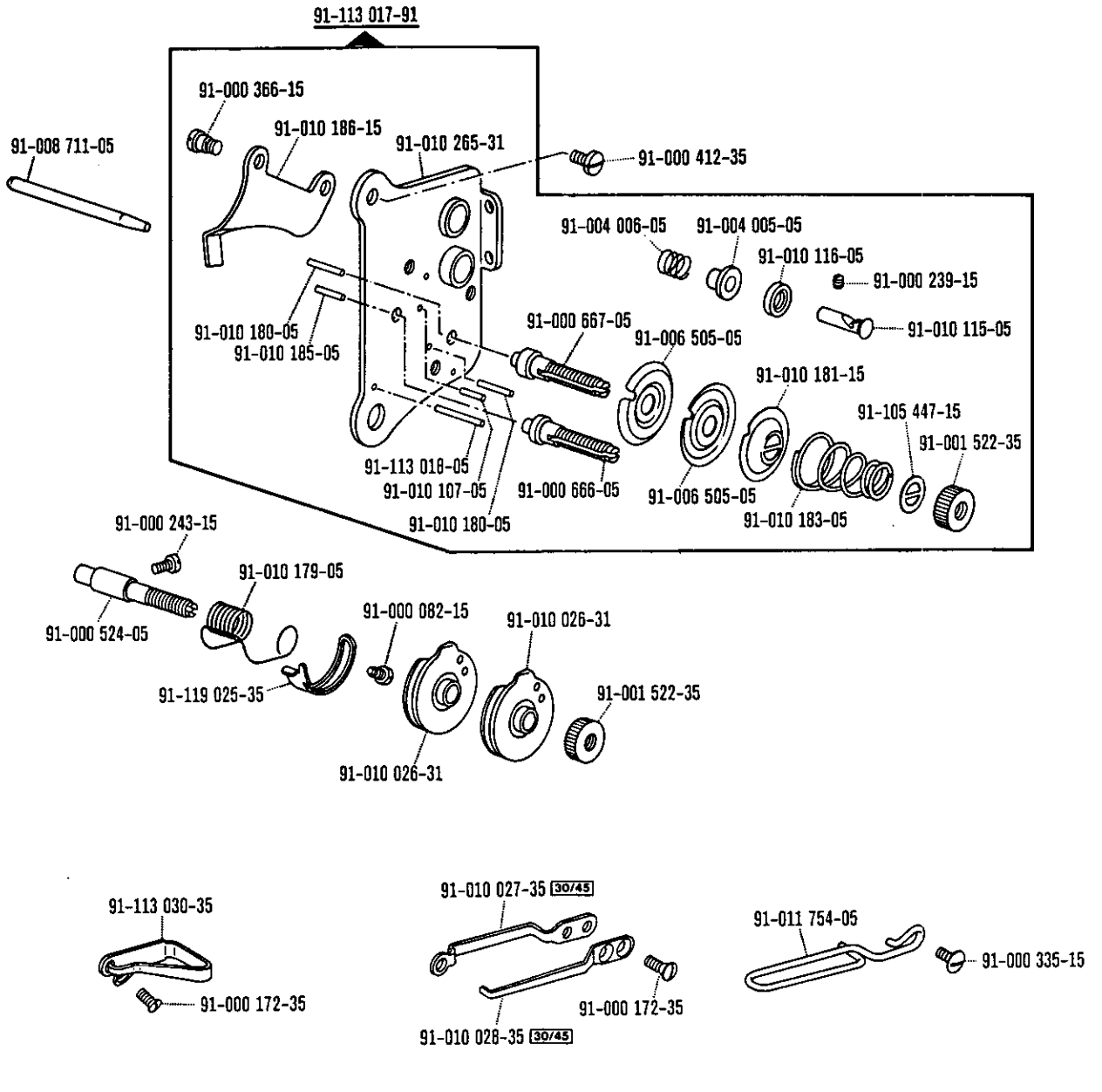
91-010 817-90 28

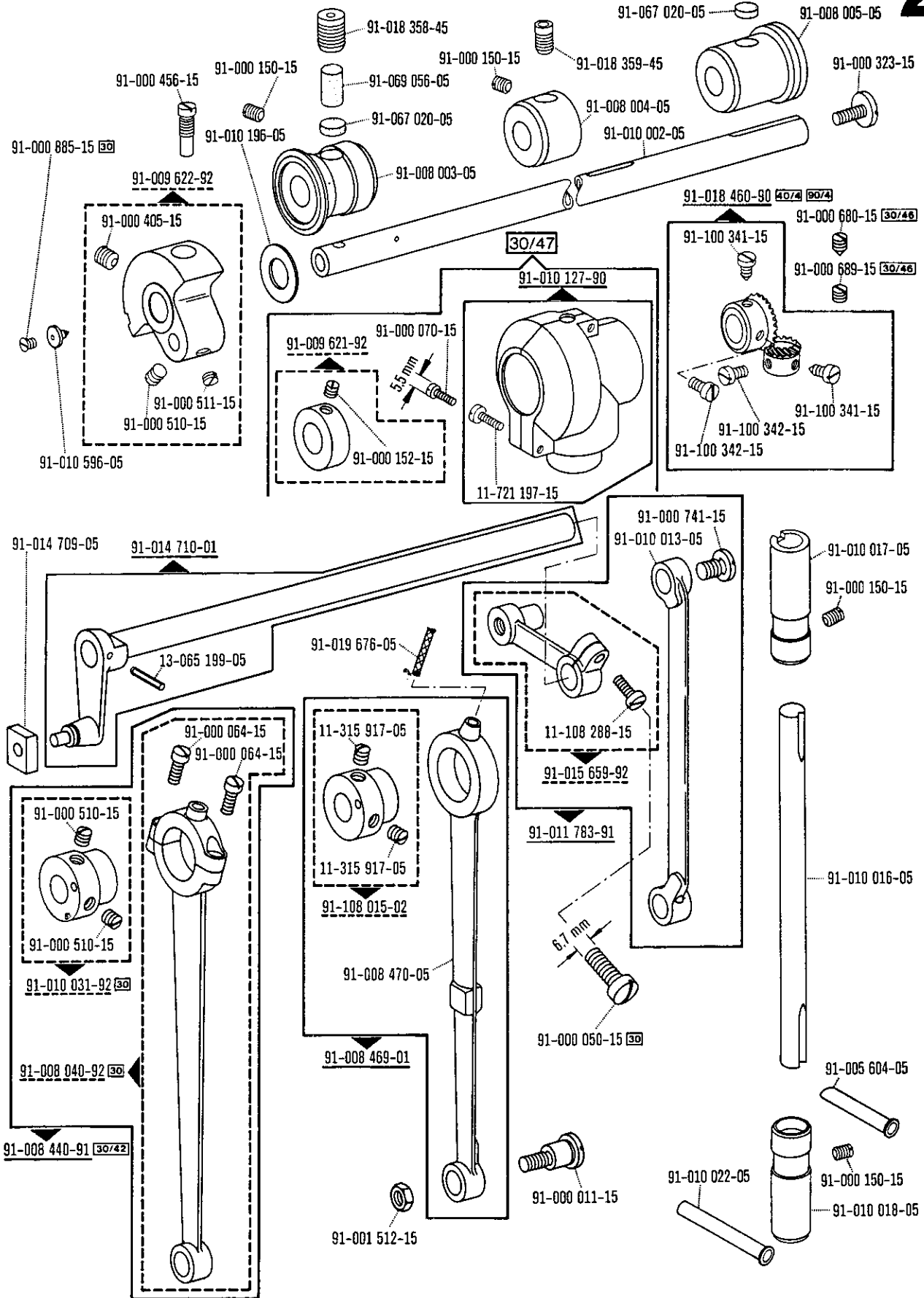


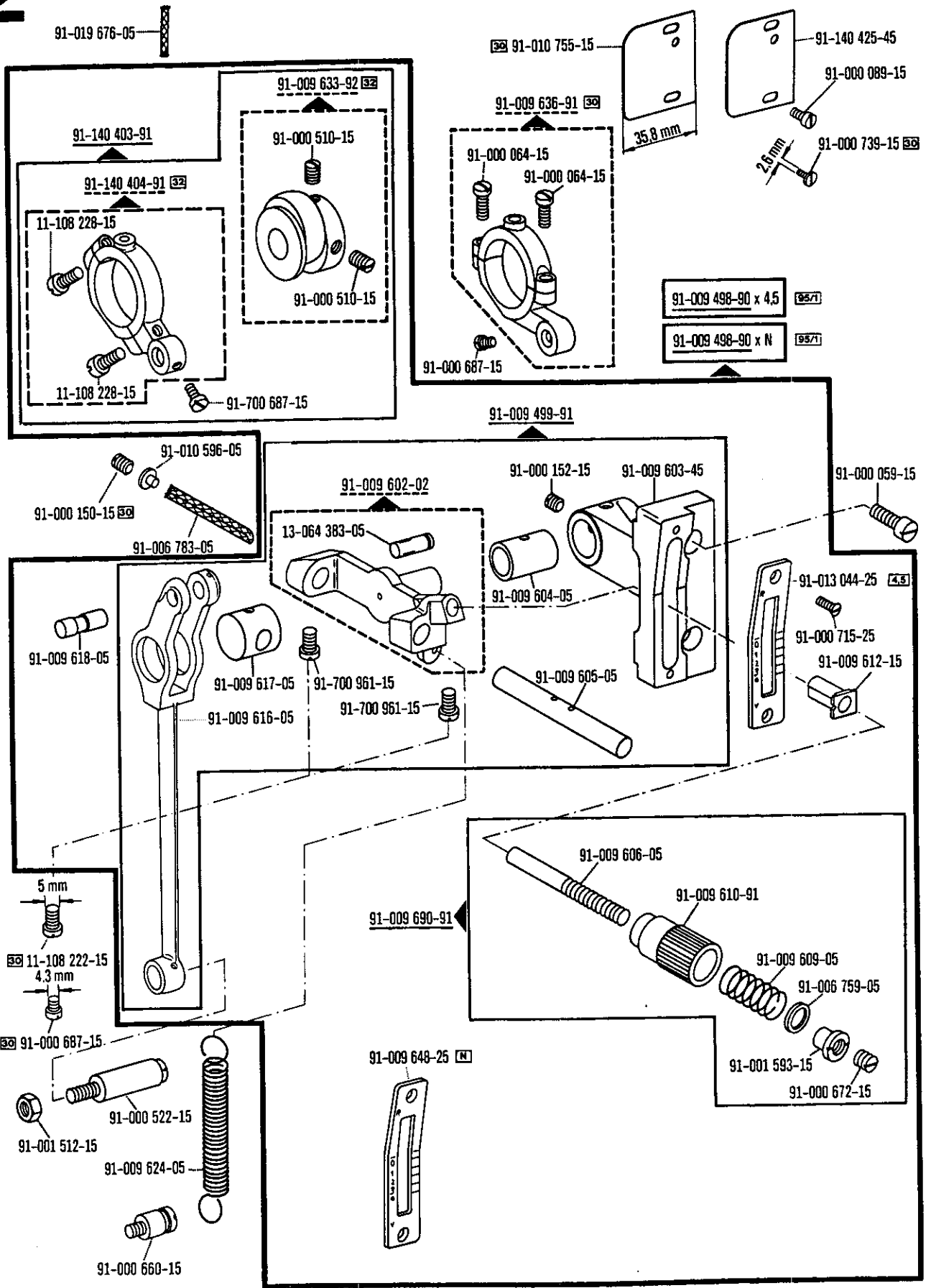


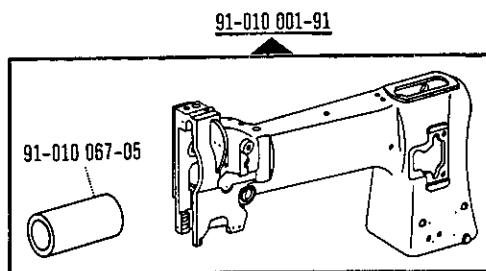
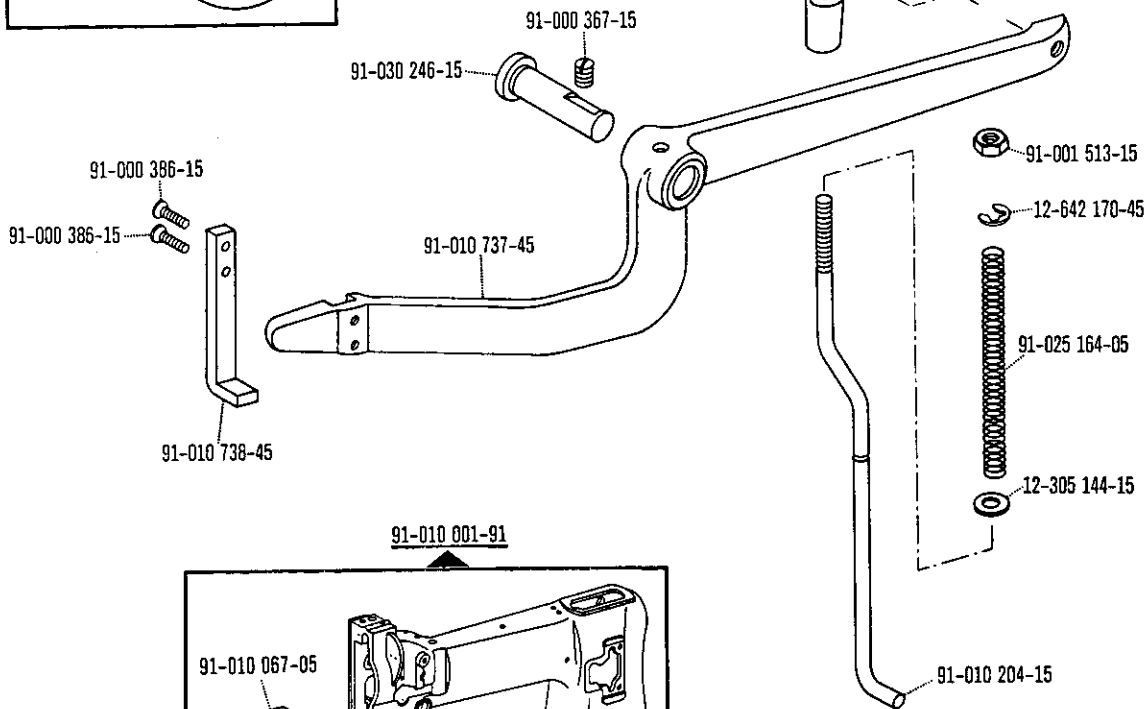
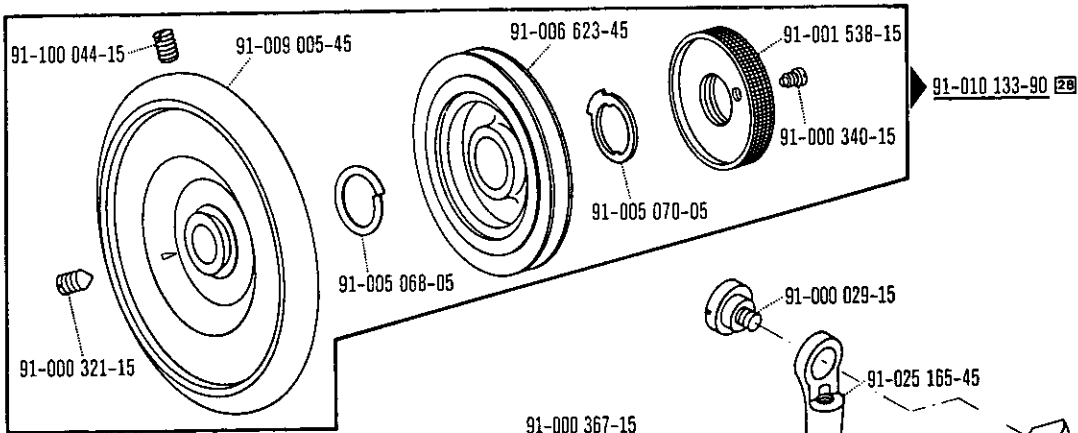
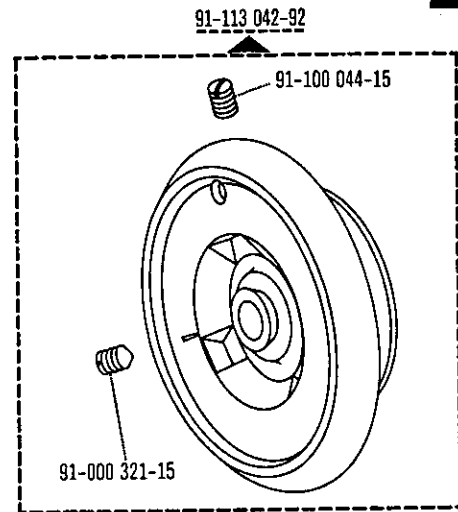
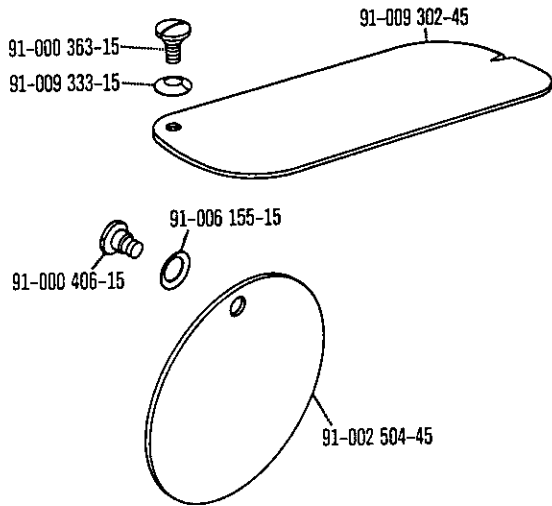


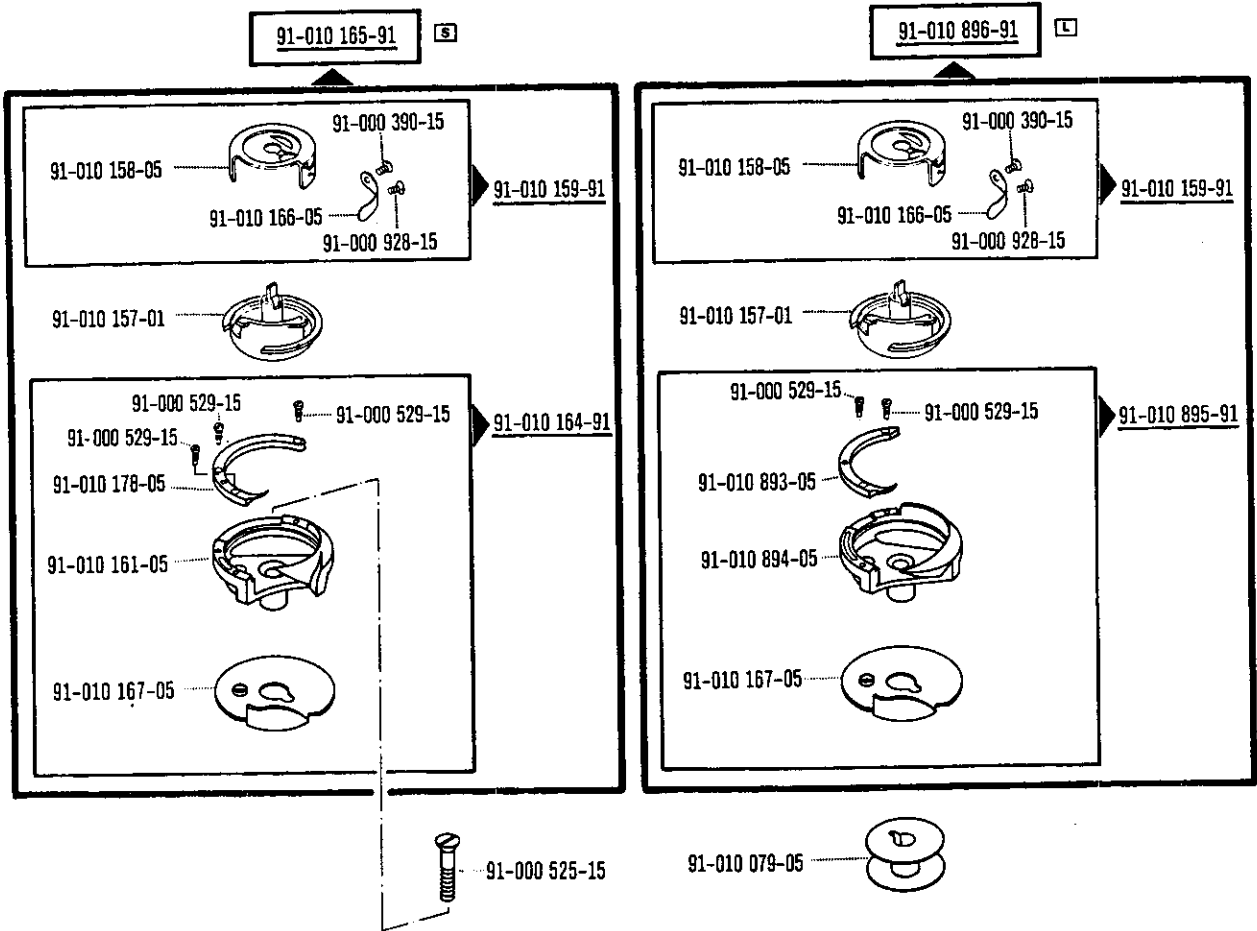
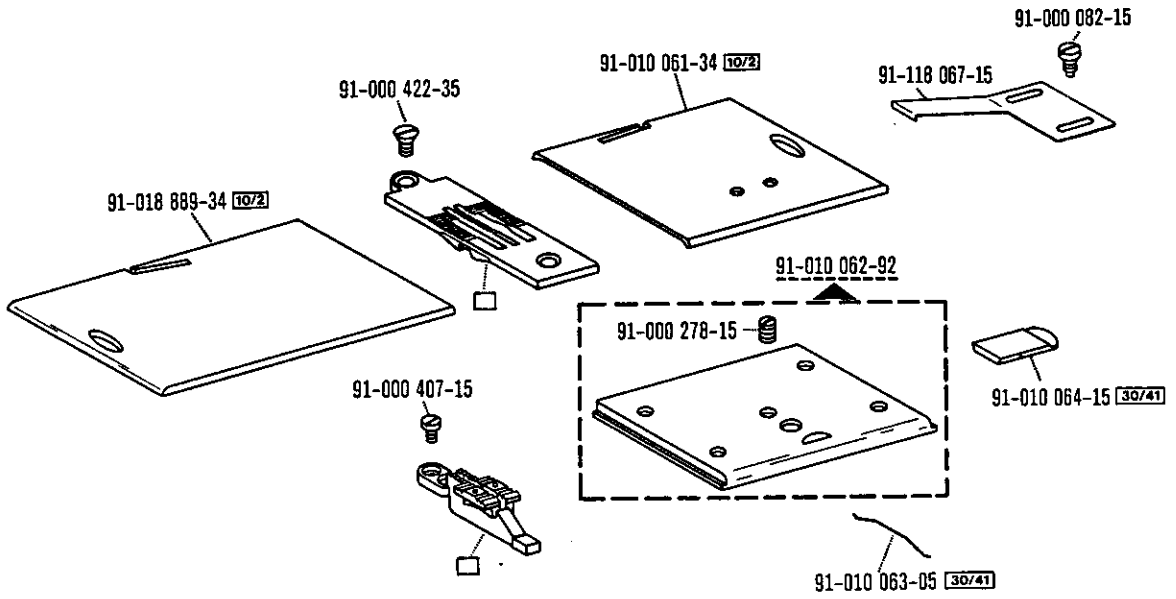


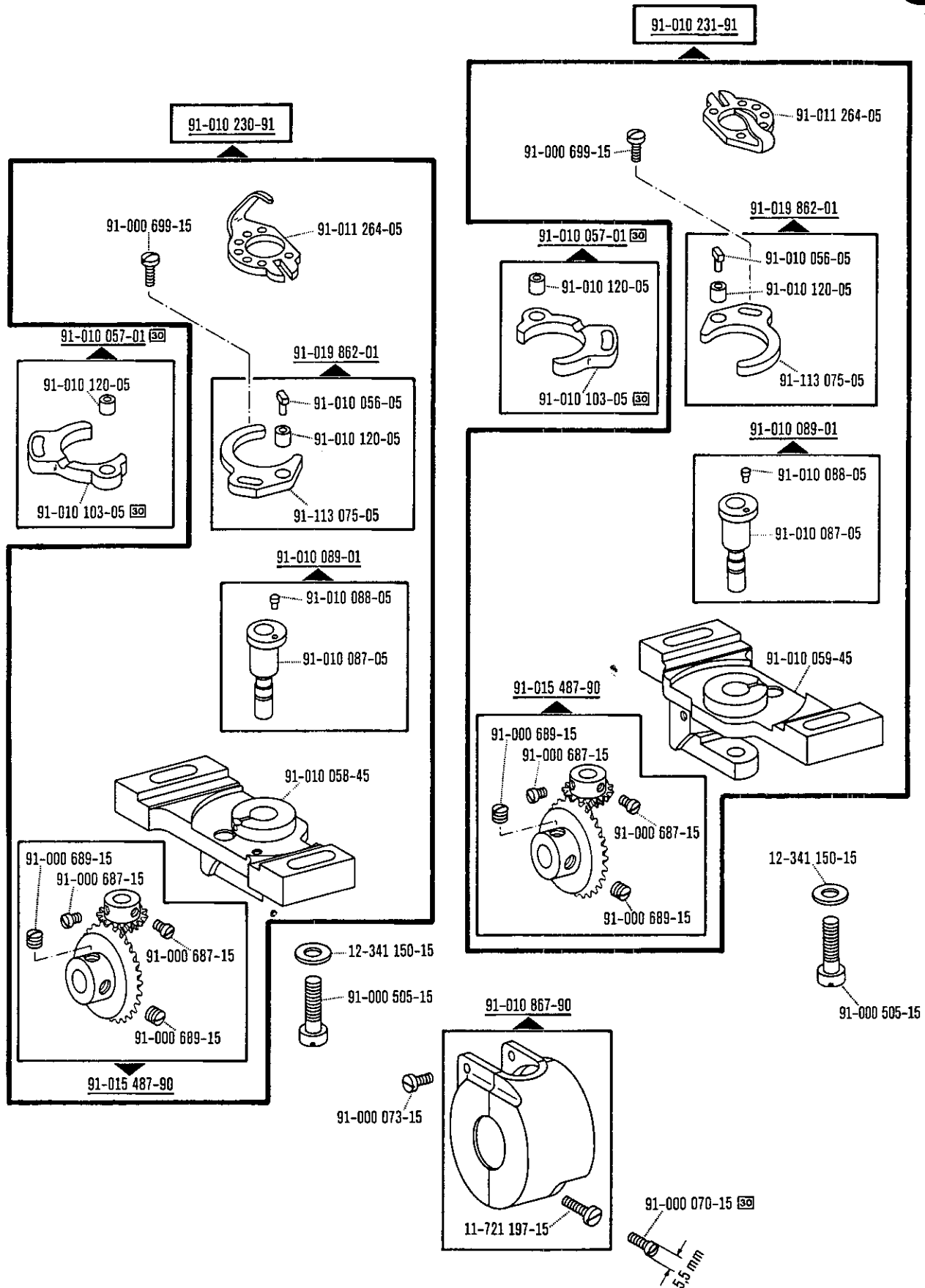


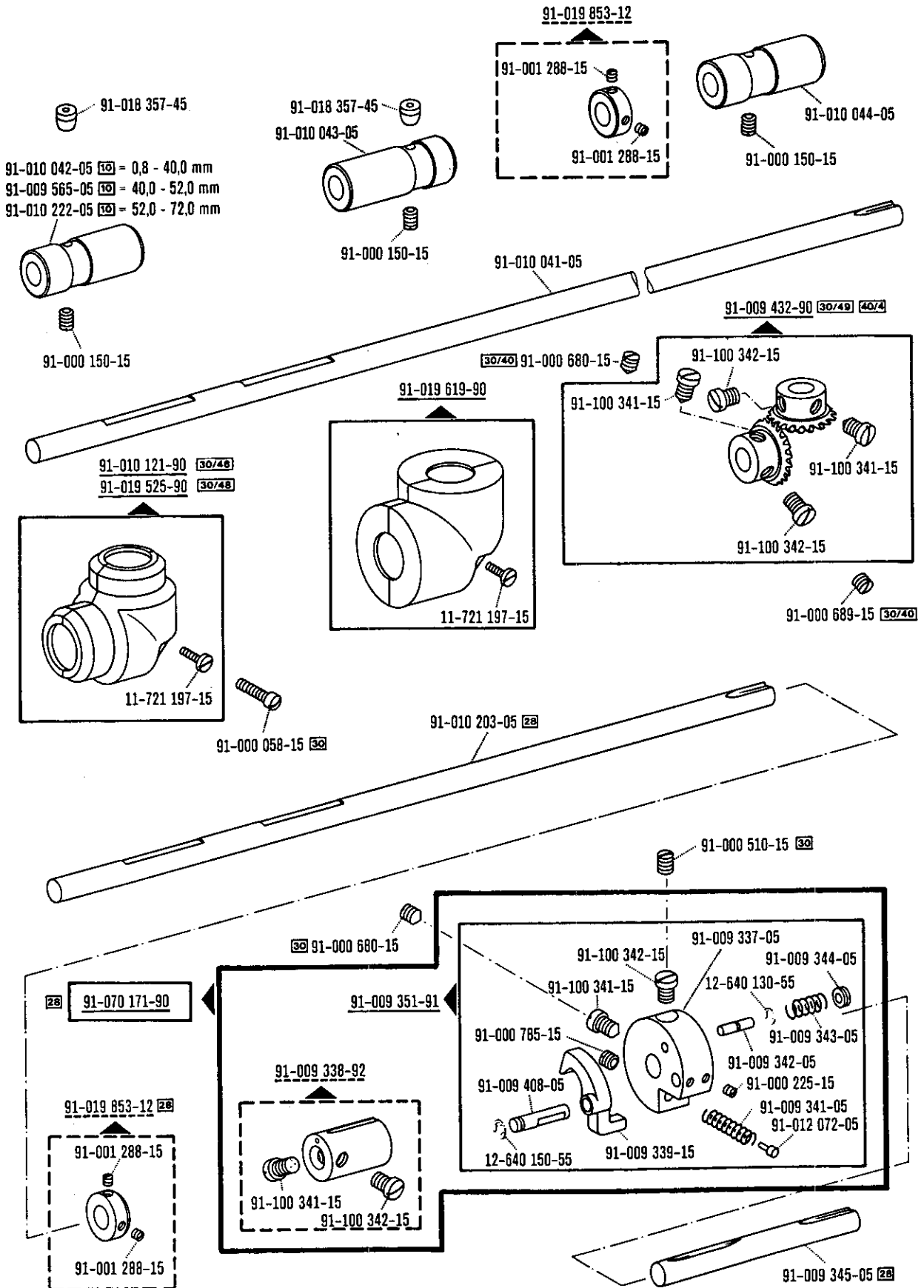


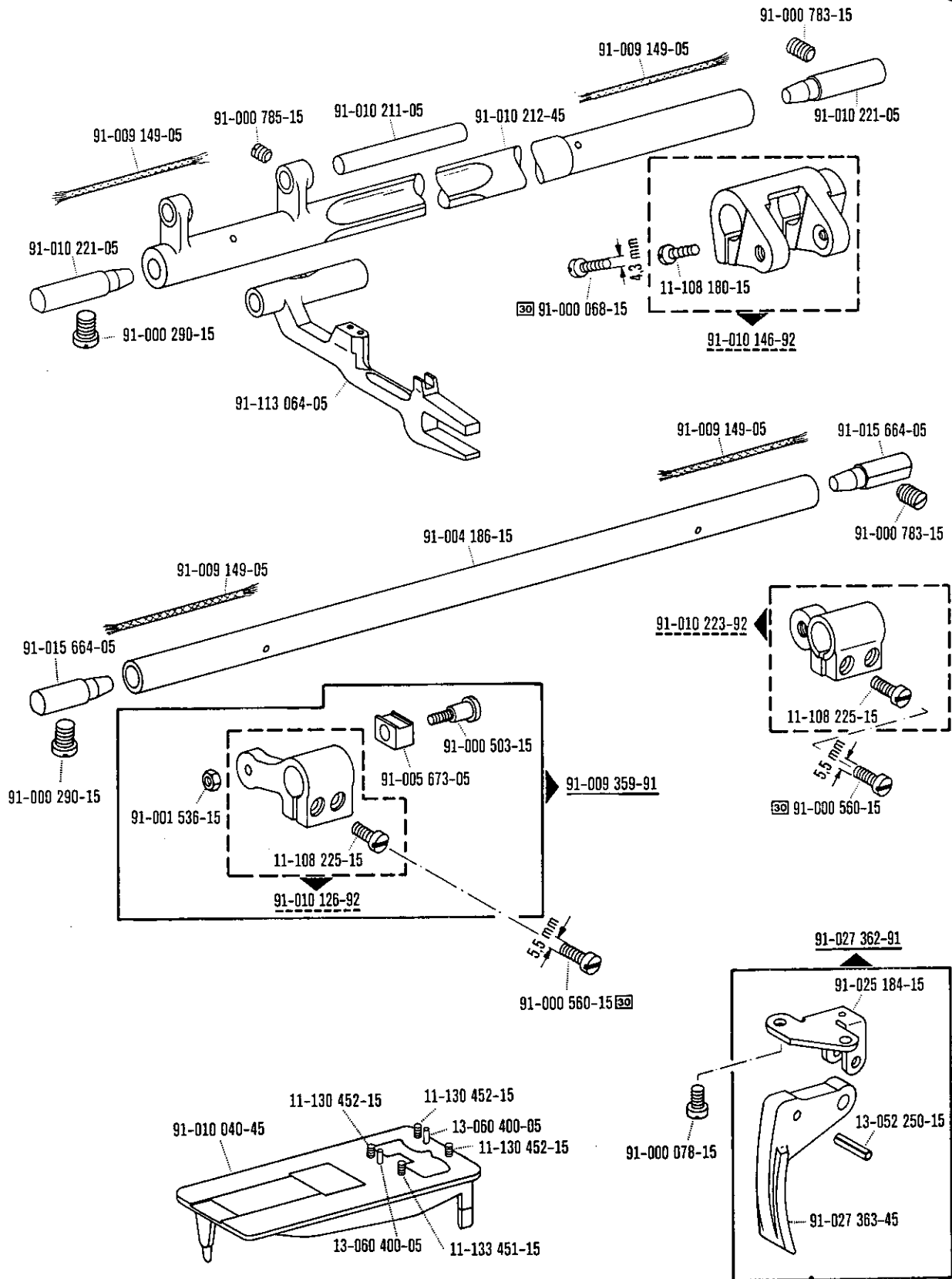


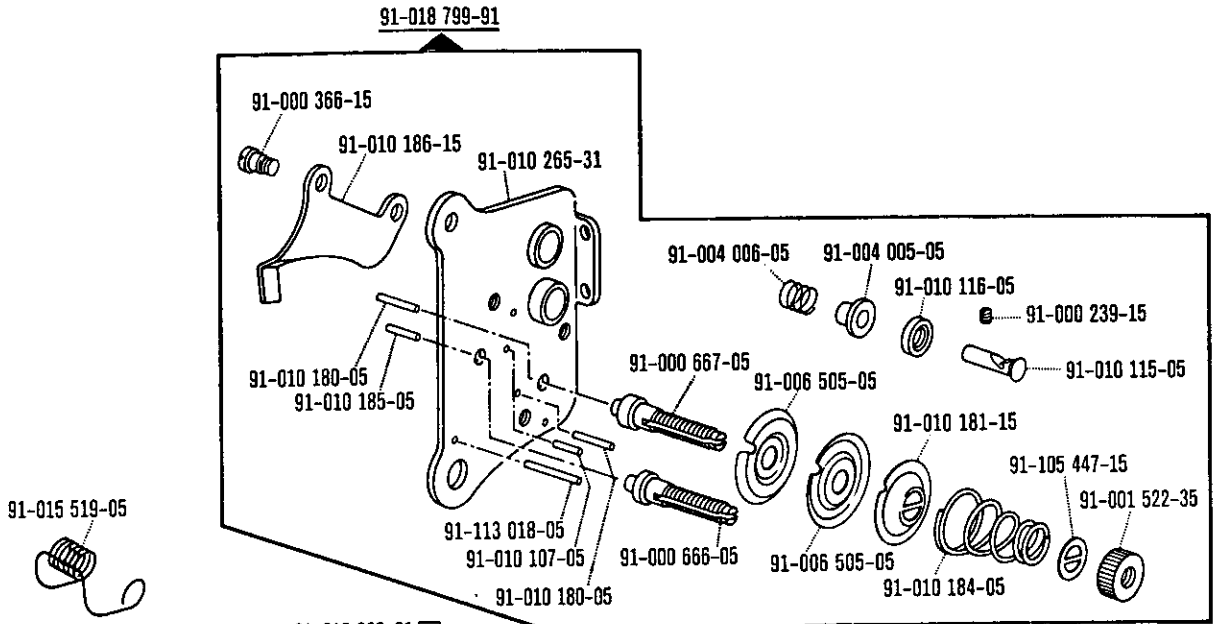








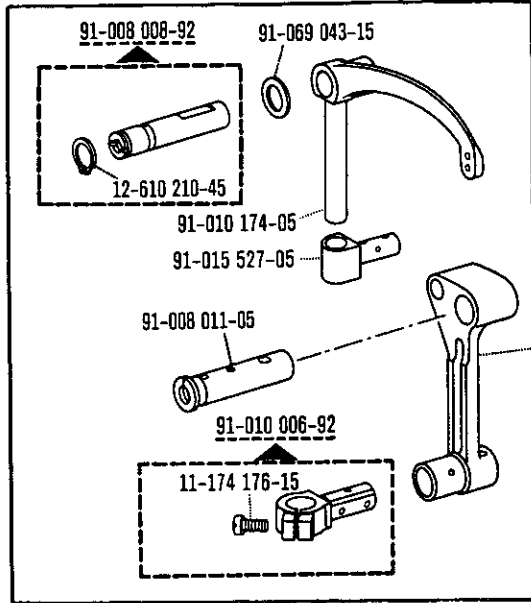



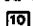





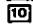


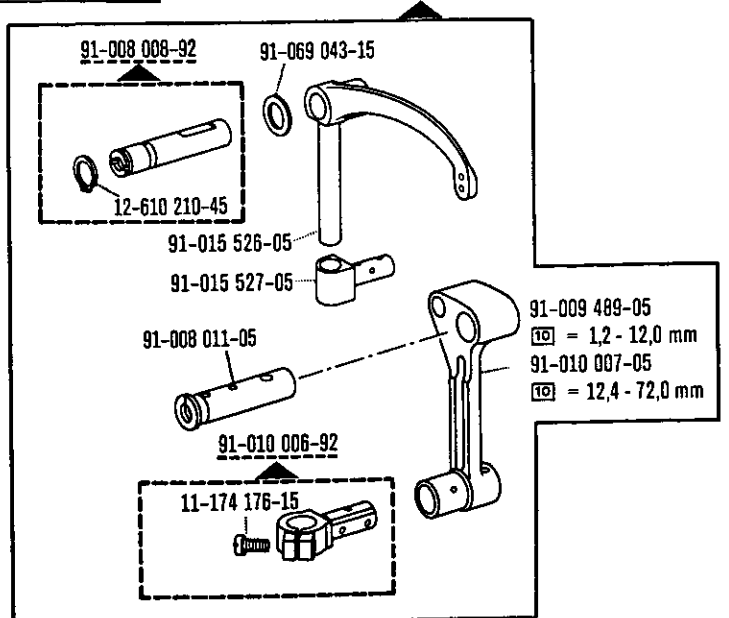
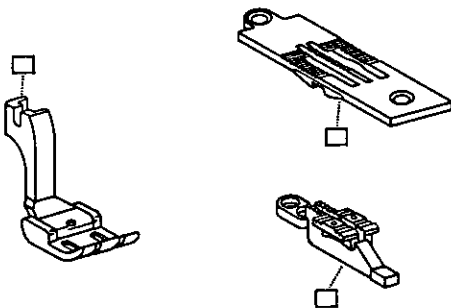
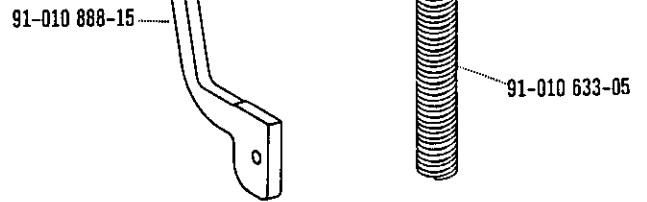



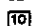
91-010 899-91 
 = 1,2 - 12,0 mm
91-010 236-91 
 = 12,4 - 72,0 mm

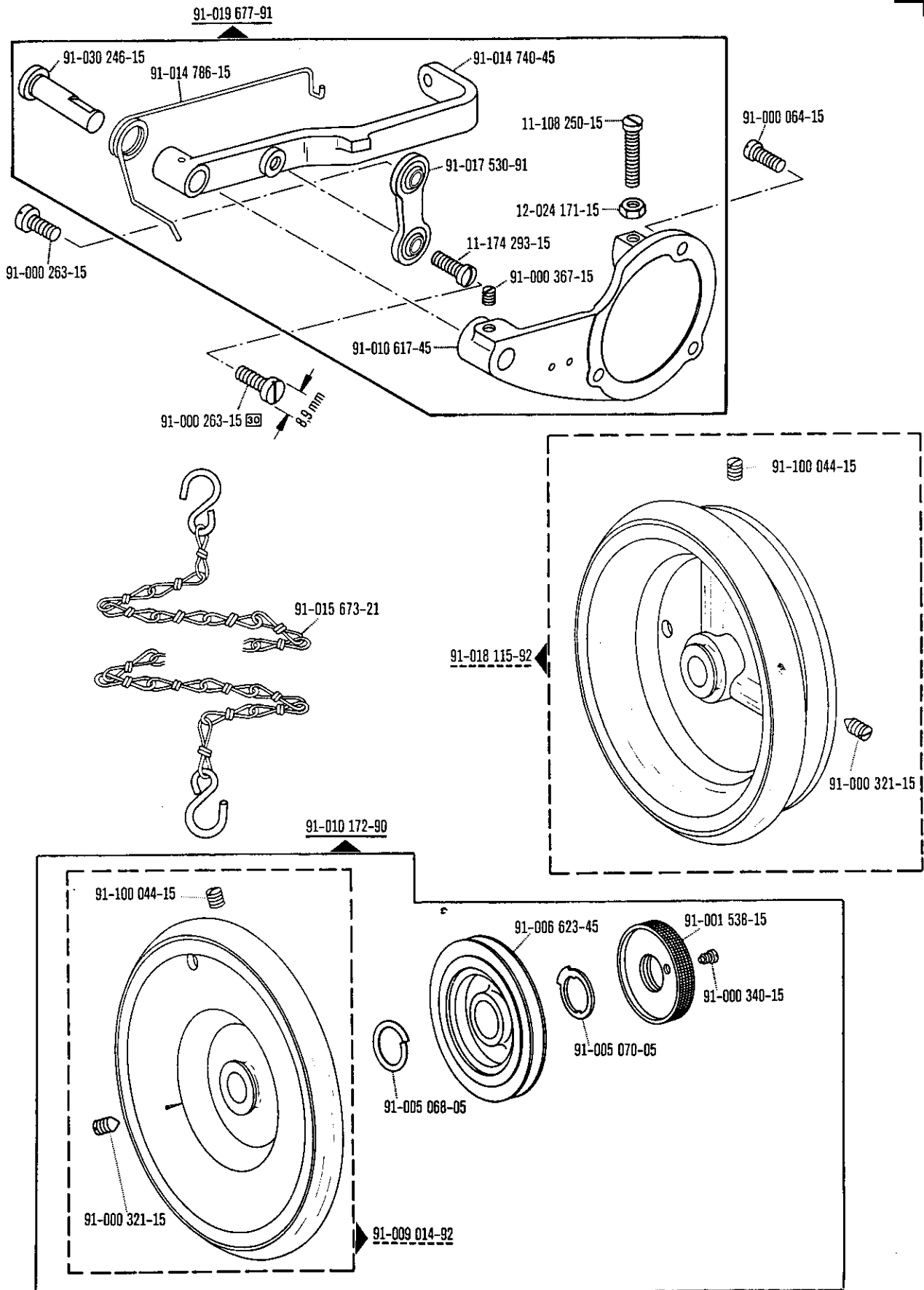


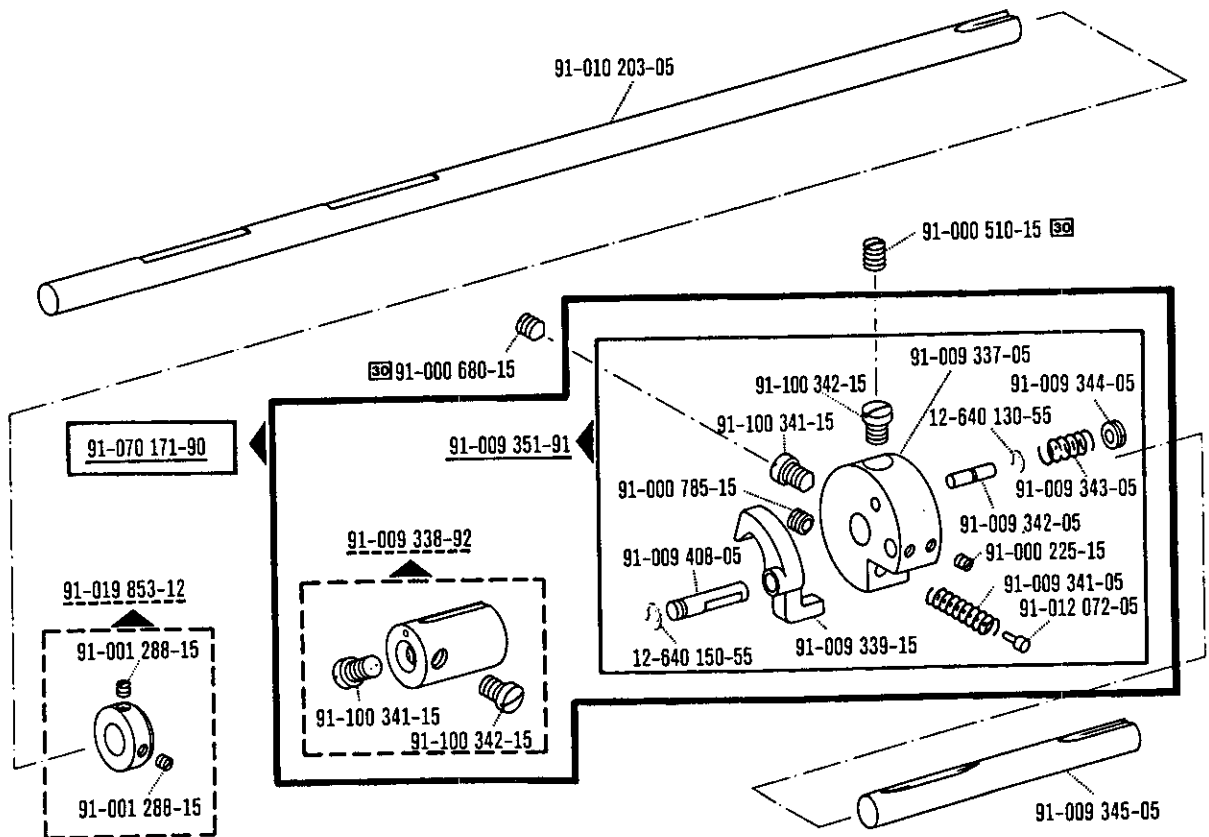
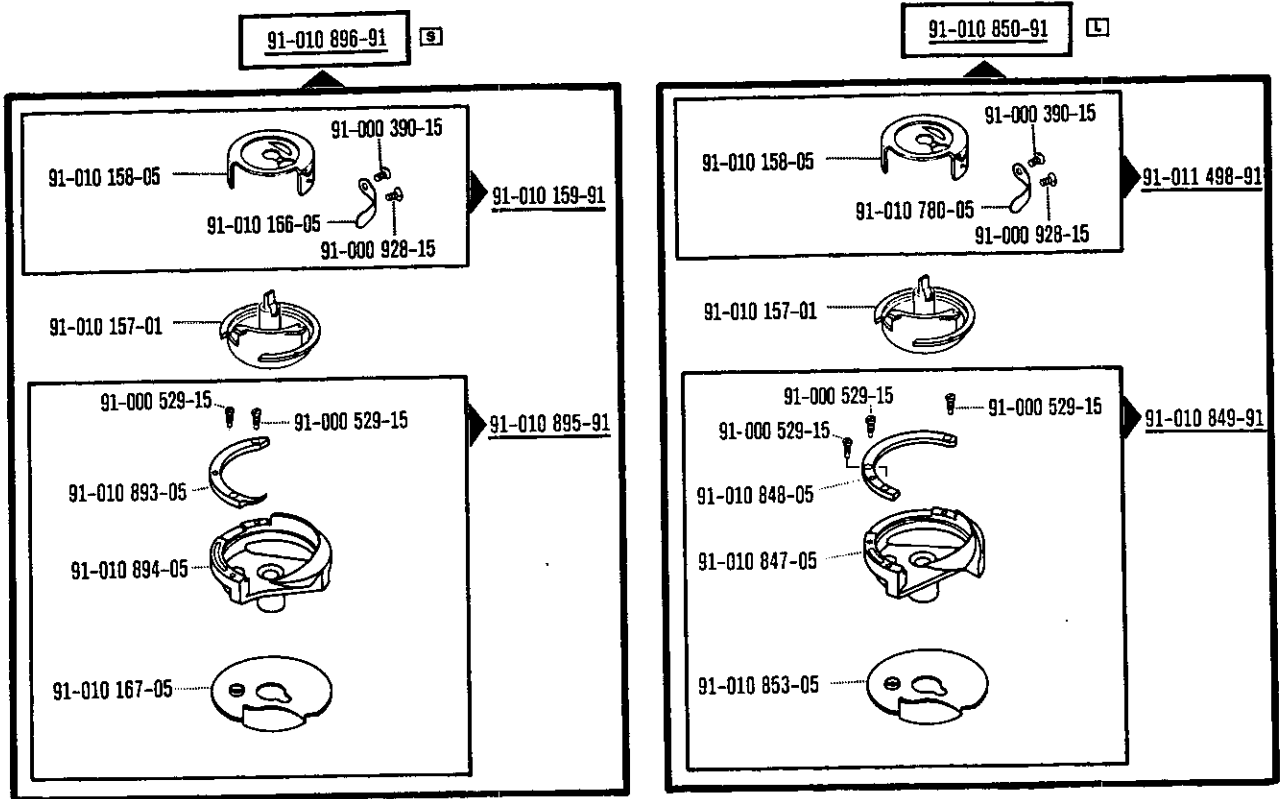
91-009 489-05
 = 1,2 - 12,0 mm
91-010 007-05
 = 12,4 - 72,0 mm

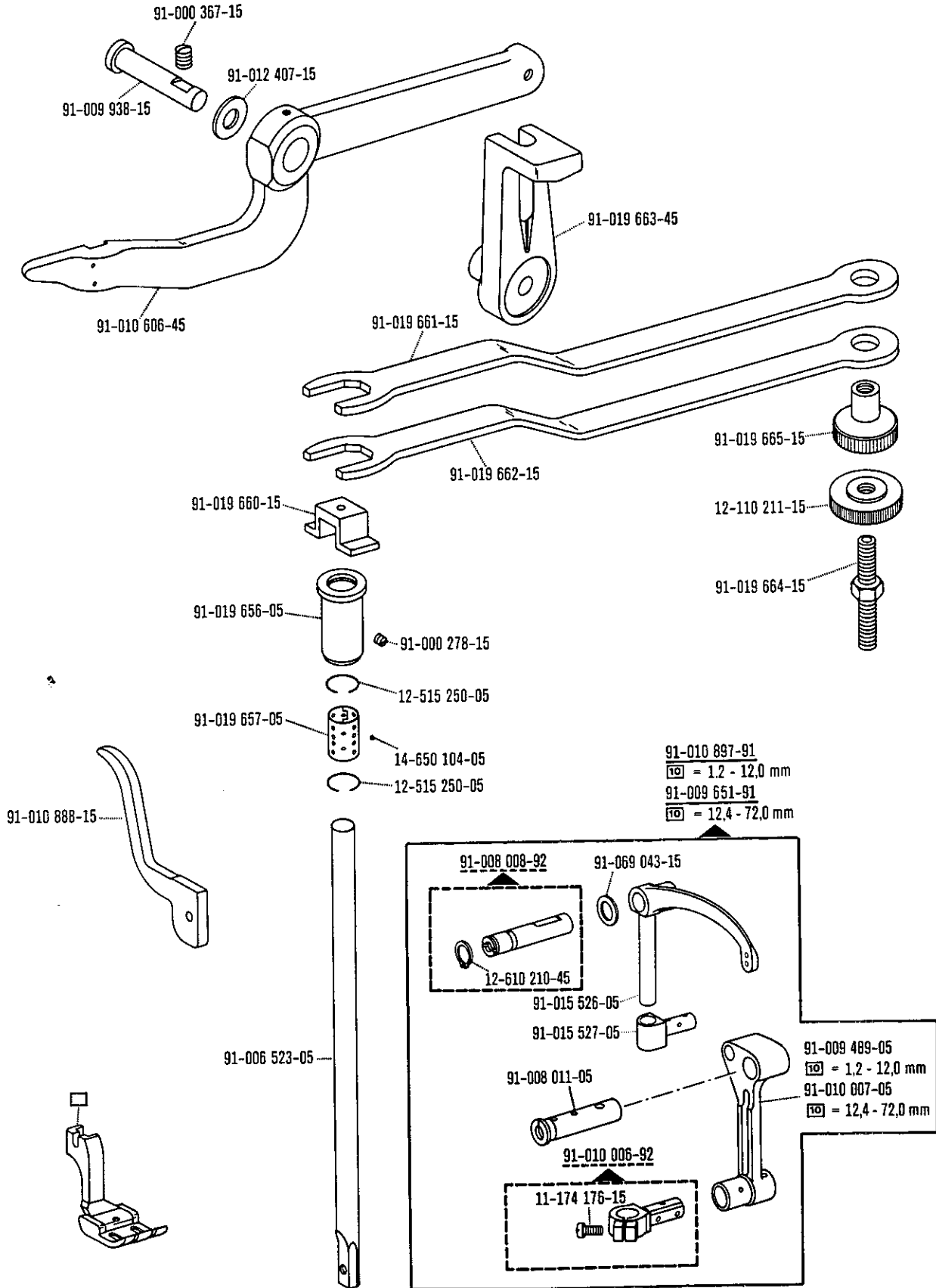
91-010 897-91 
 = 1,2 - 12,0 mm
91-009 651-91 
 = 12,4 - 72,0 mm

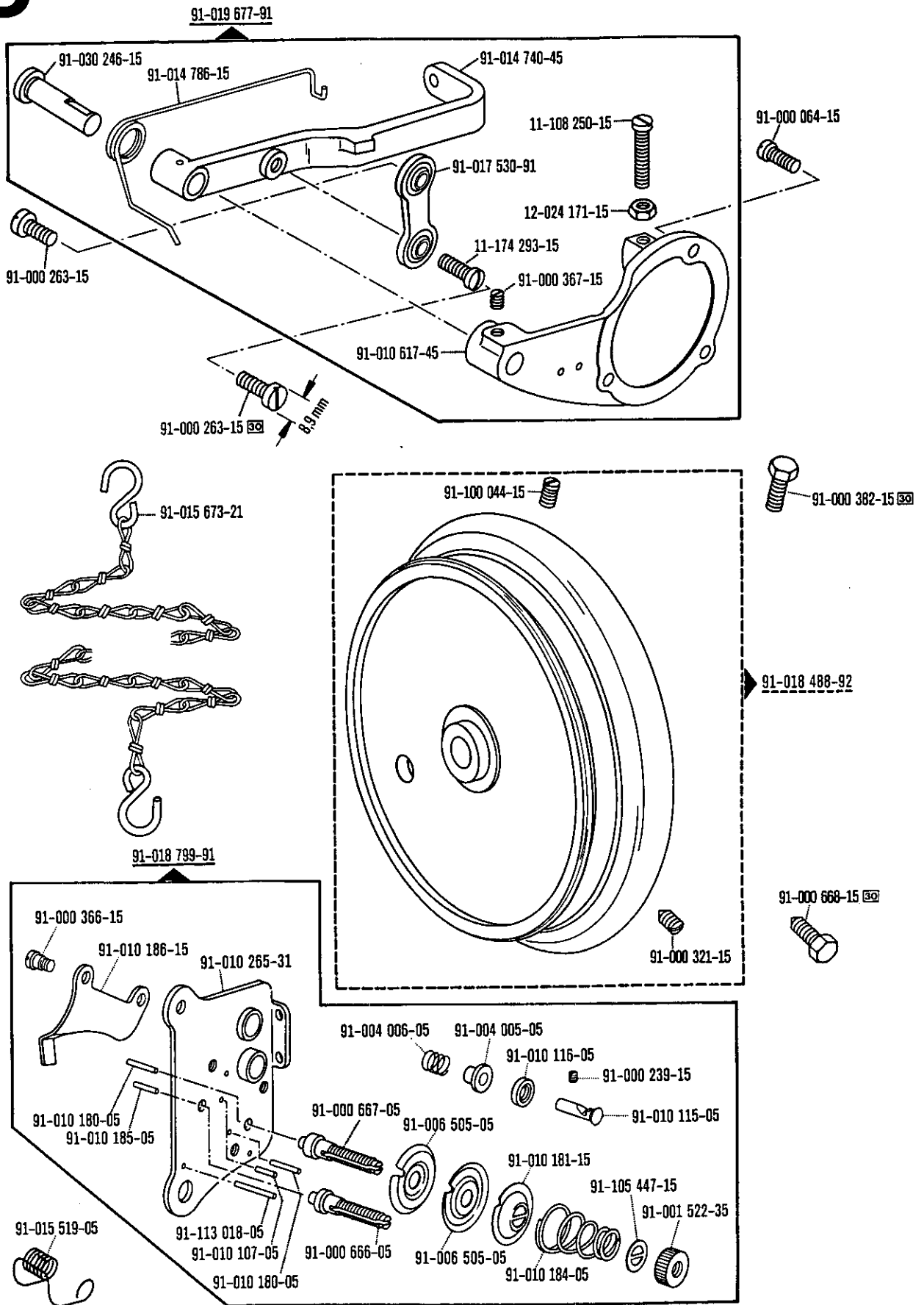


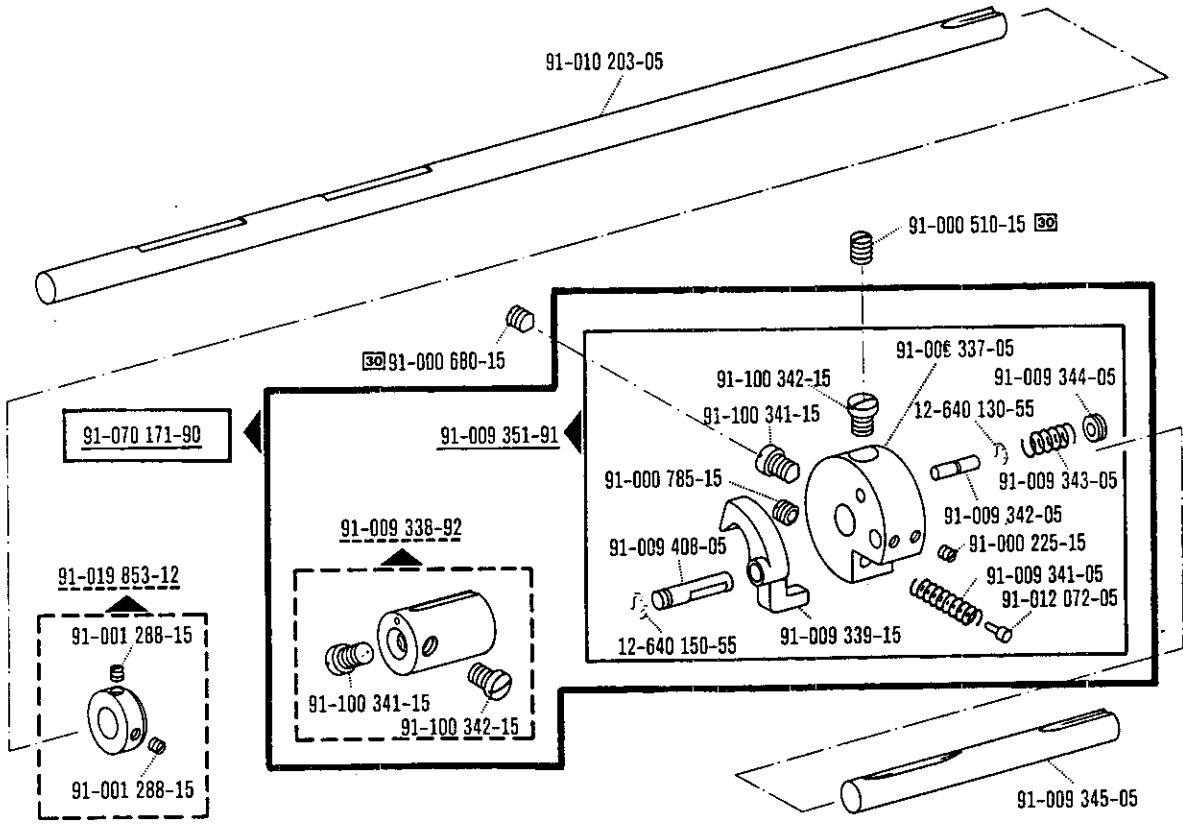
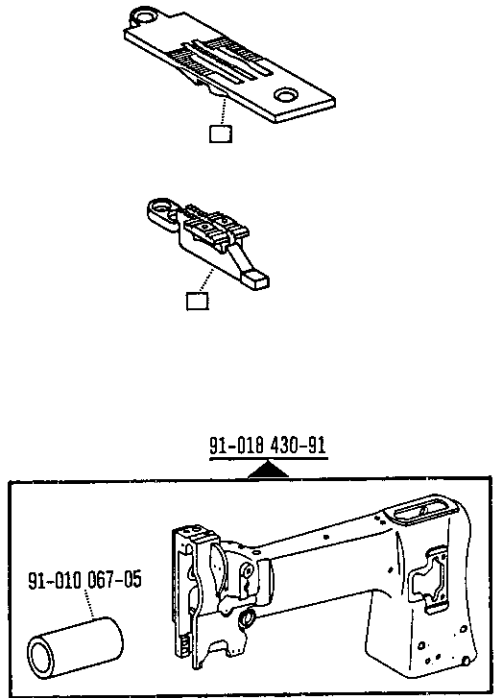
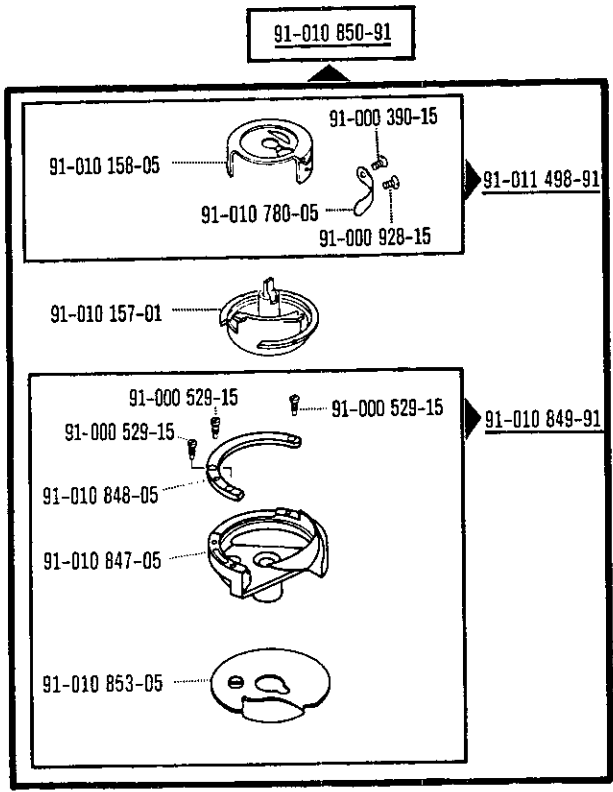
91-009 489-05
 = 1,2 - 12,0 mm
91-010 007-05
 = 12,4 - 72,0 mm

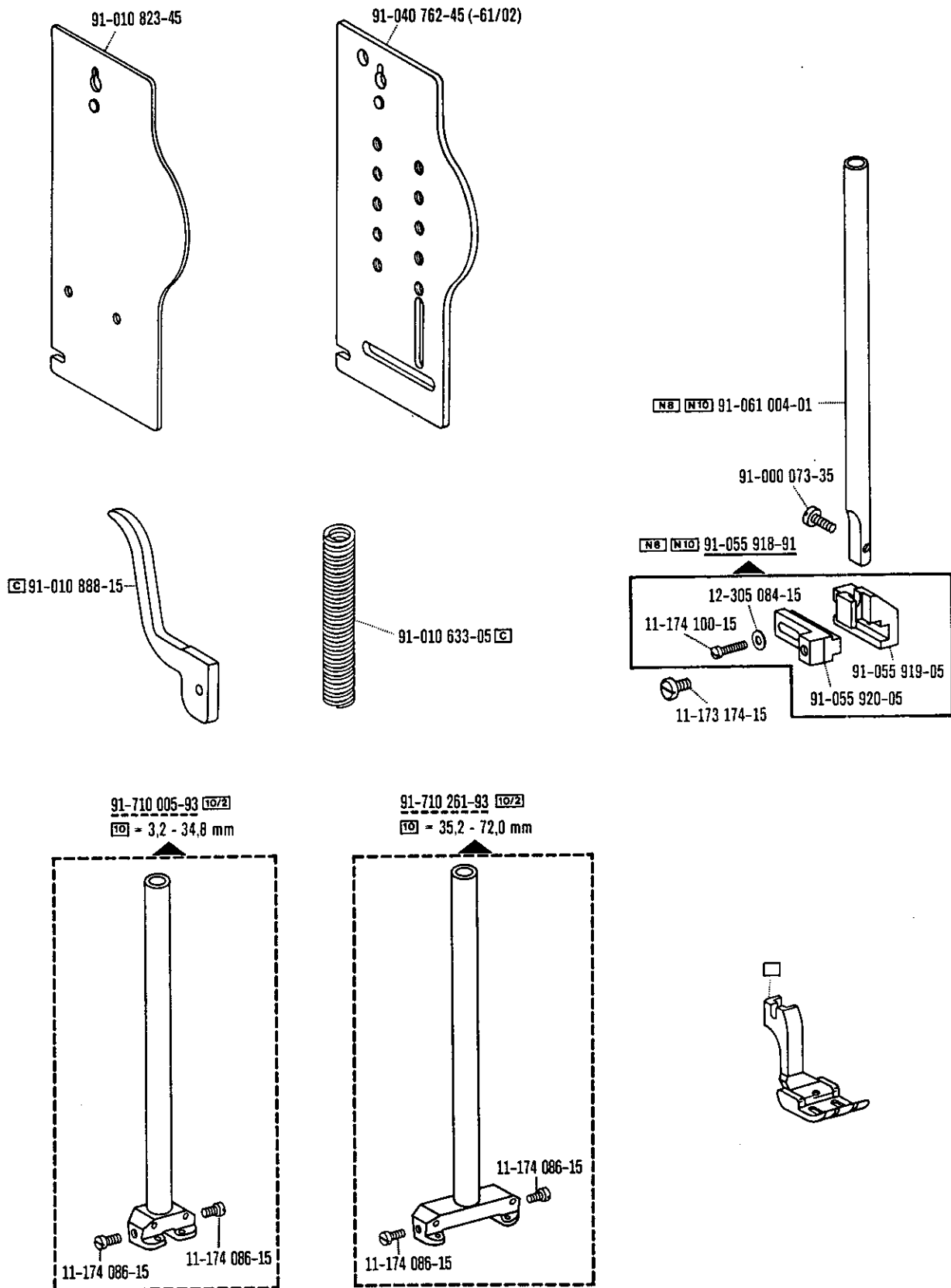


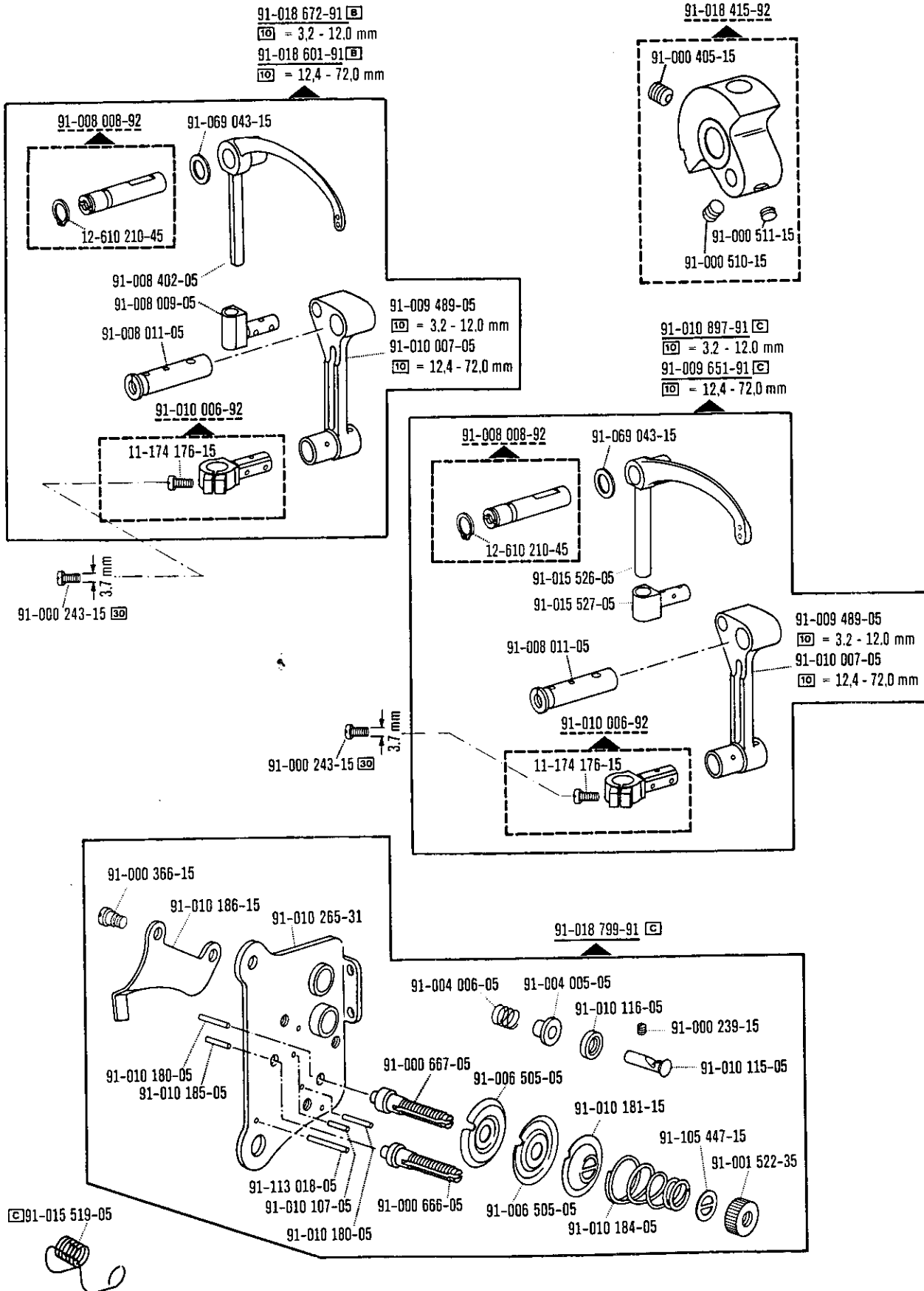


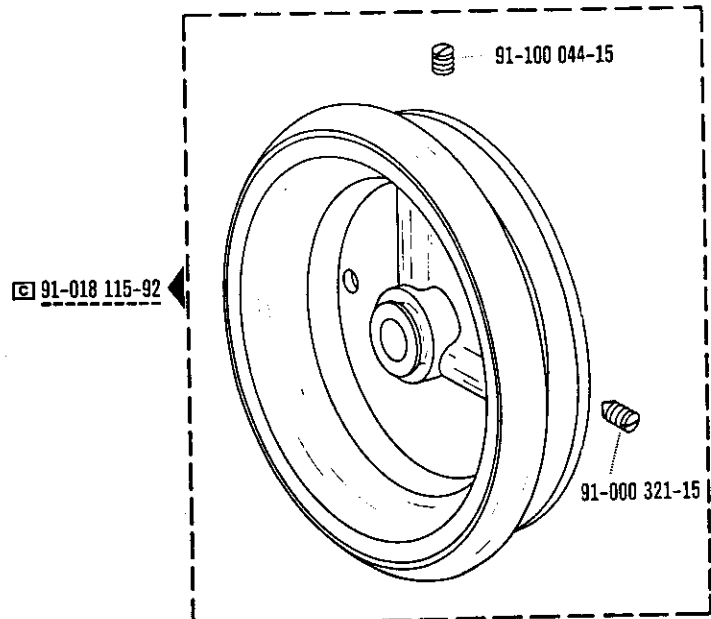
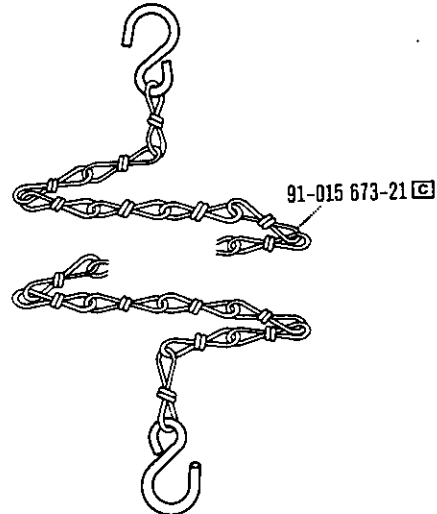
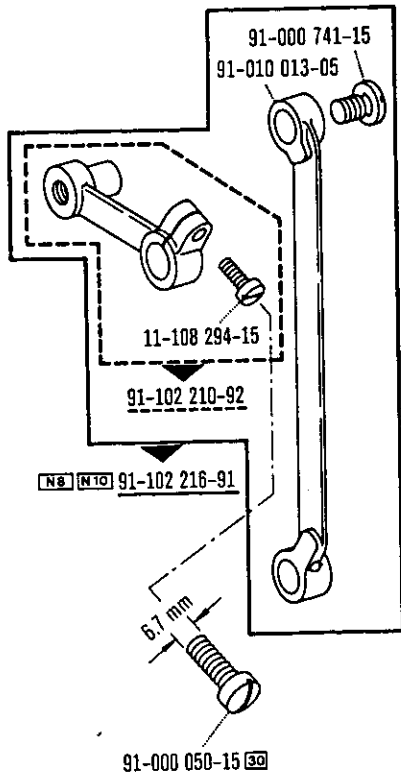
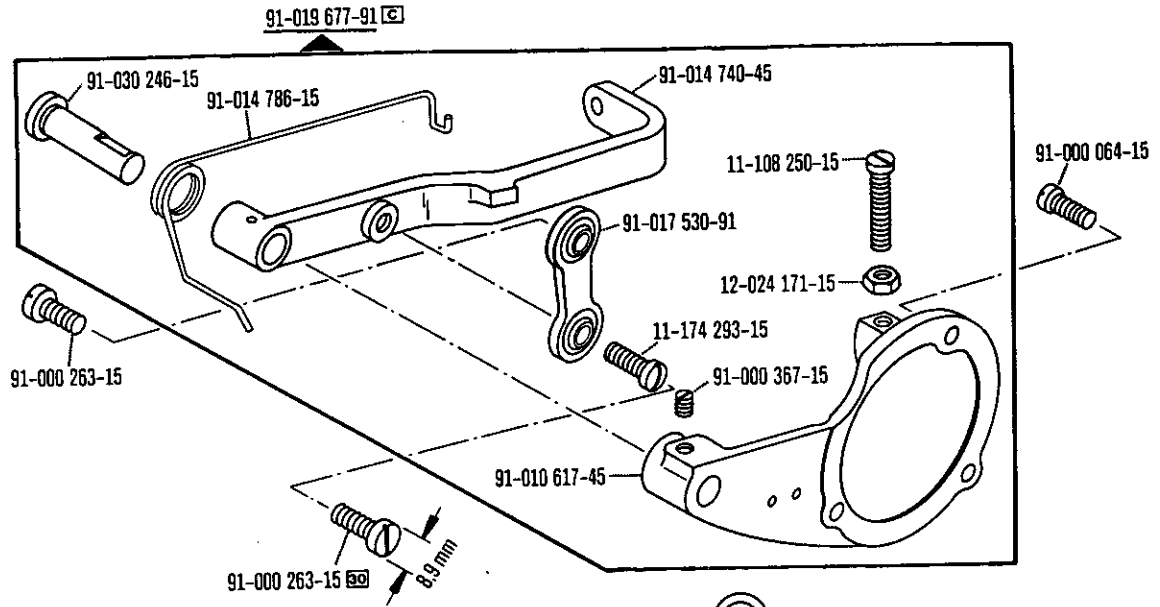


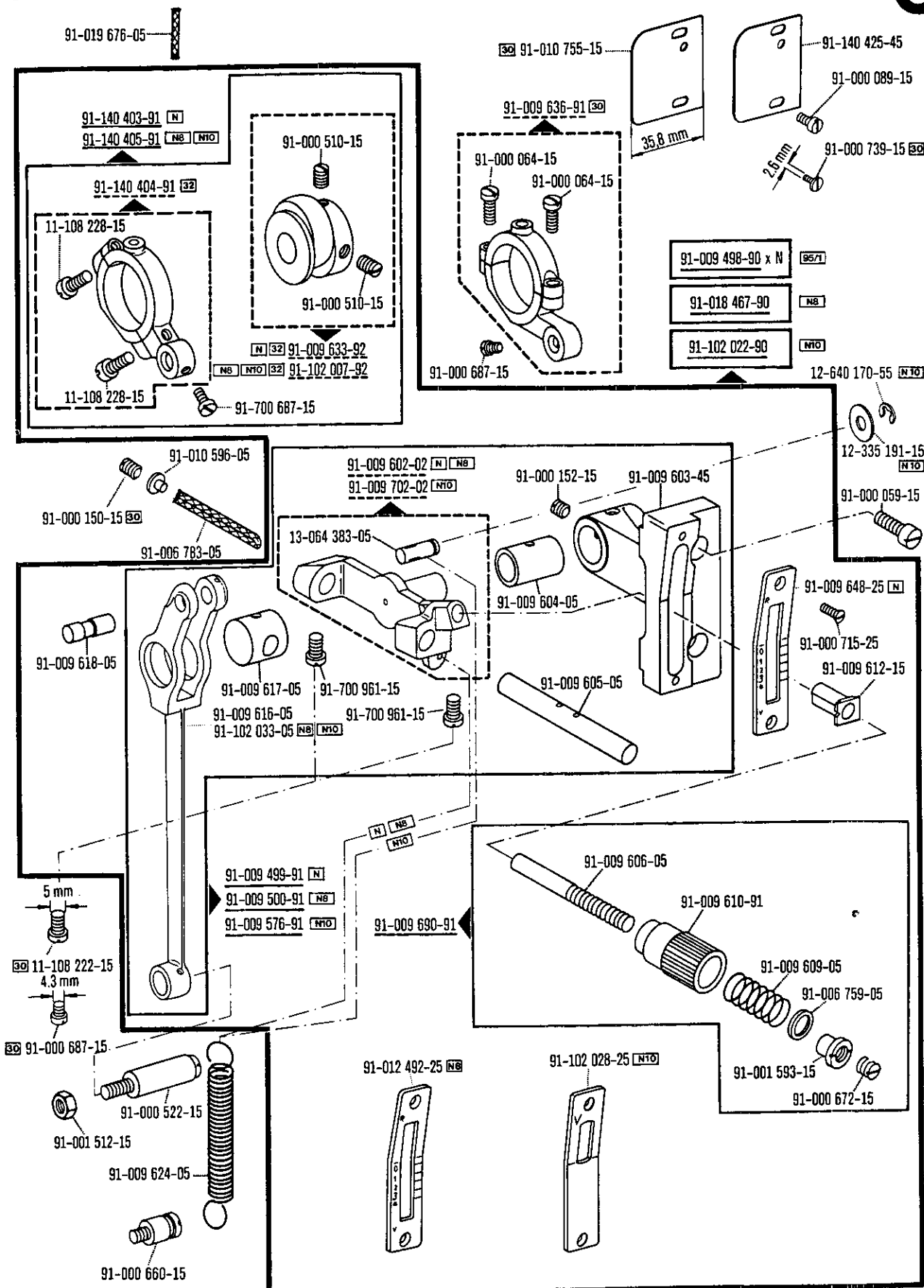


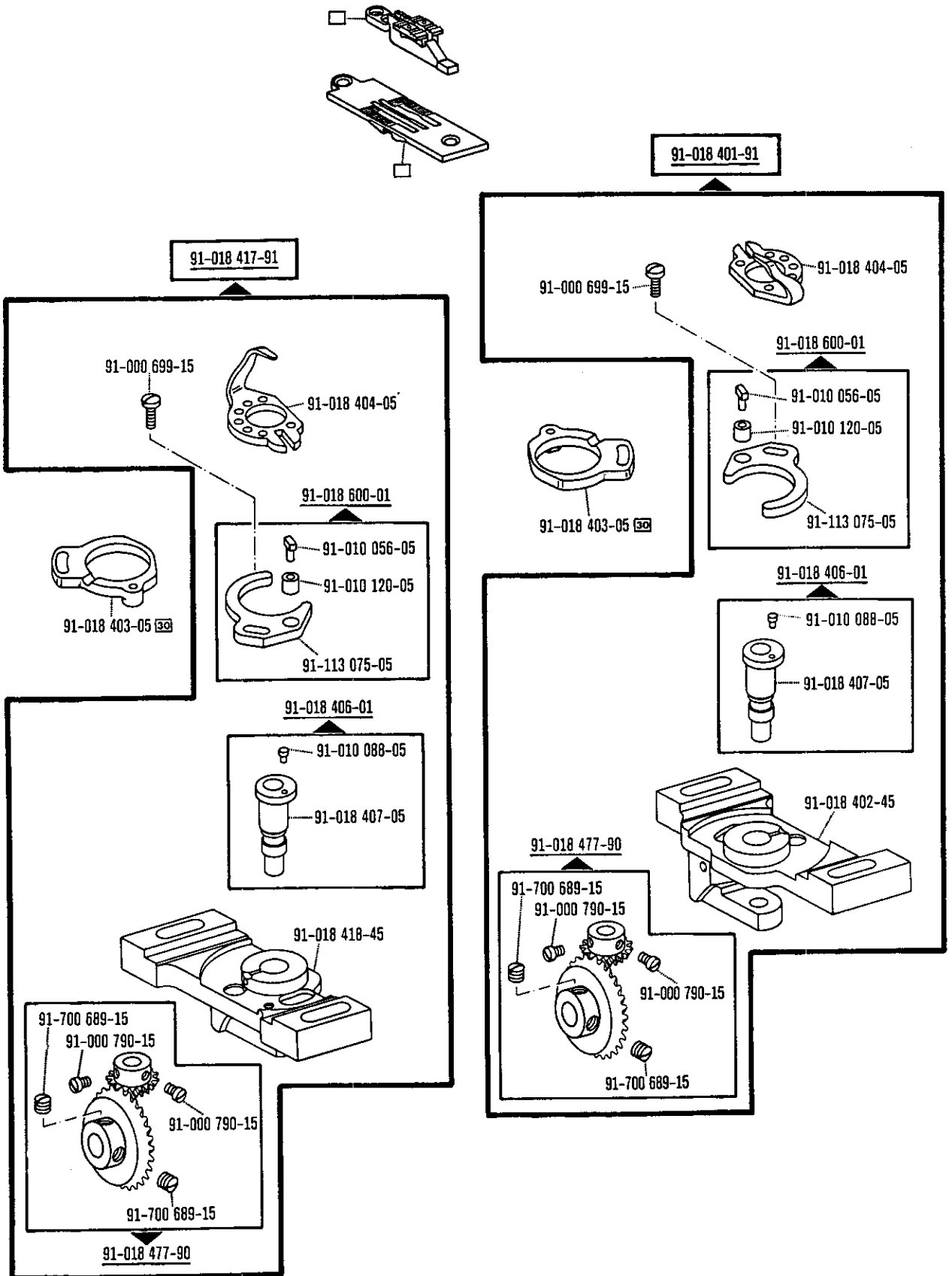


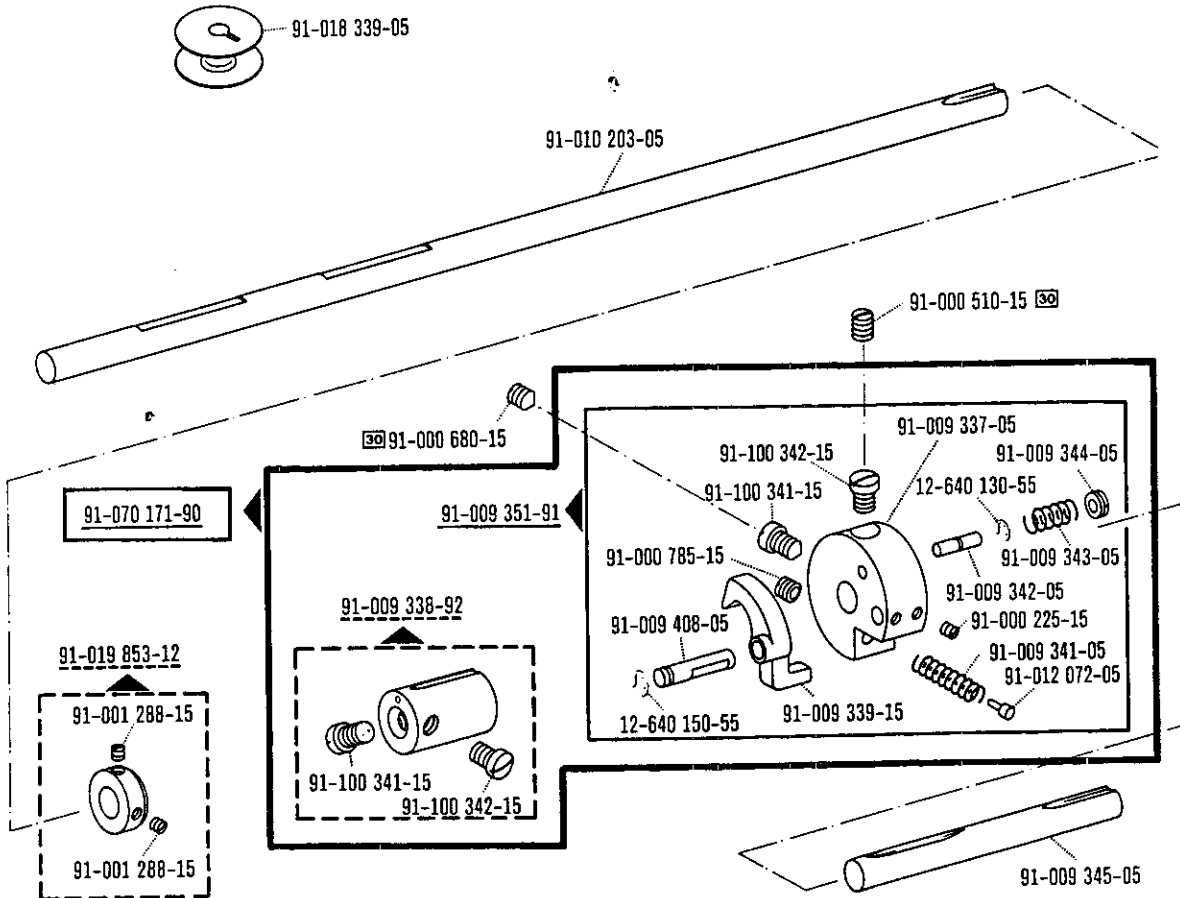
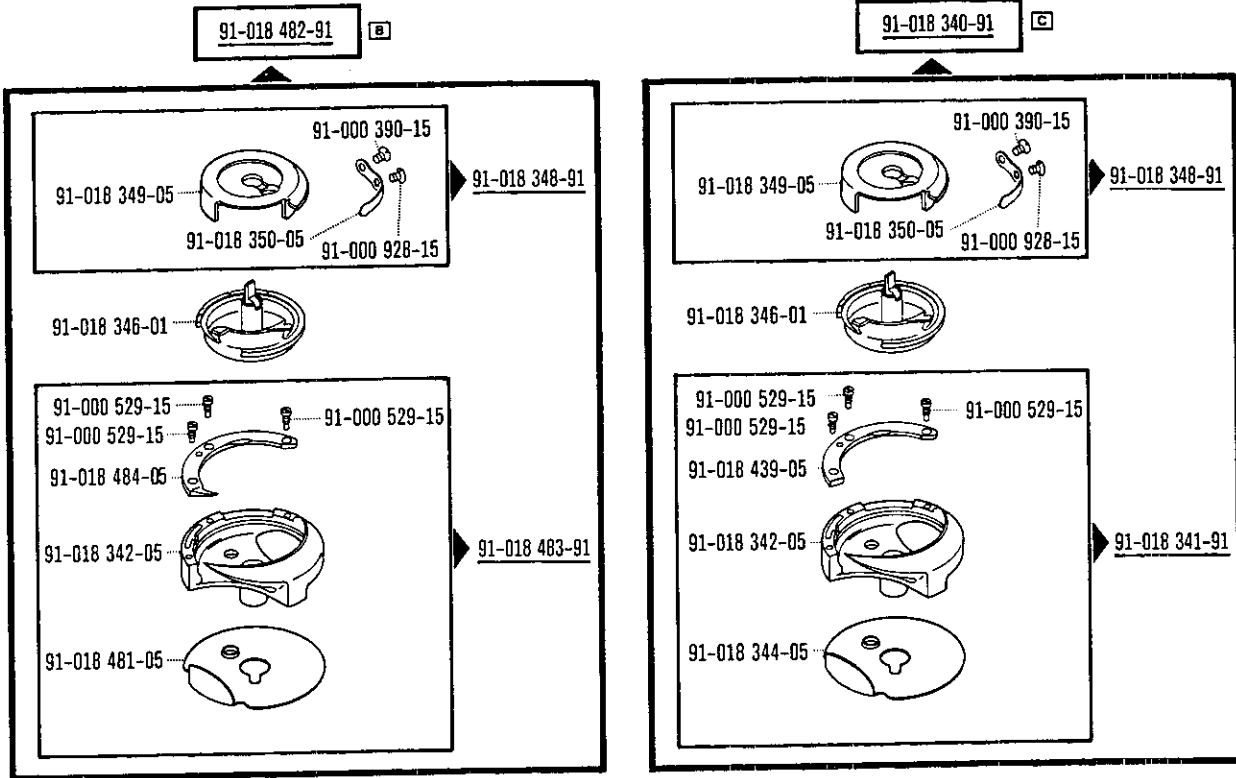


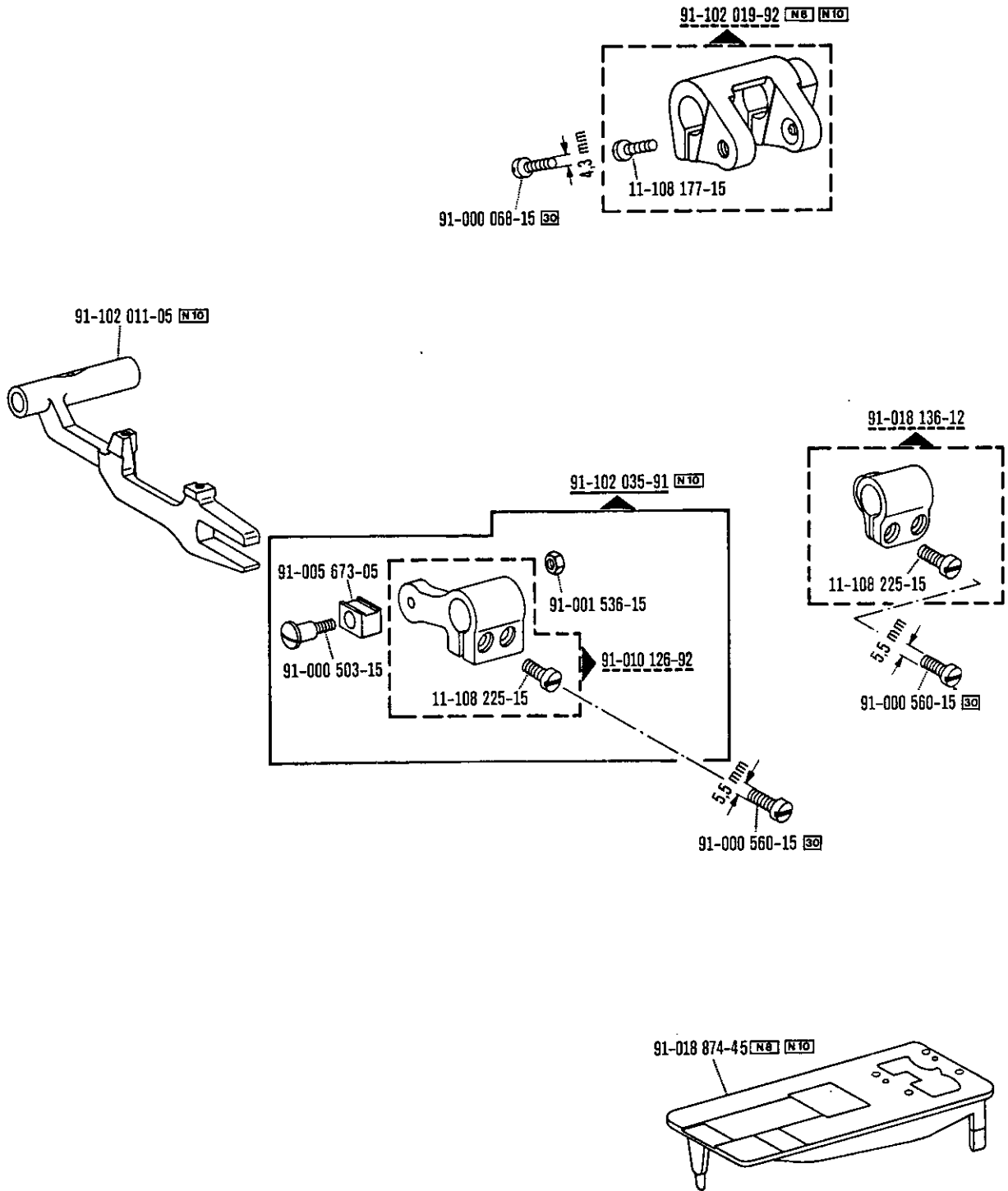


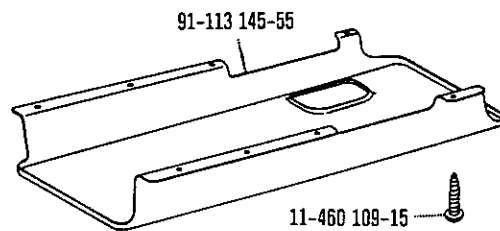
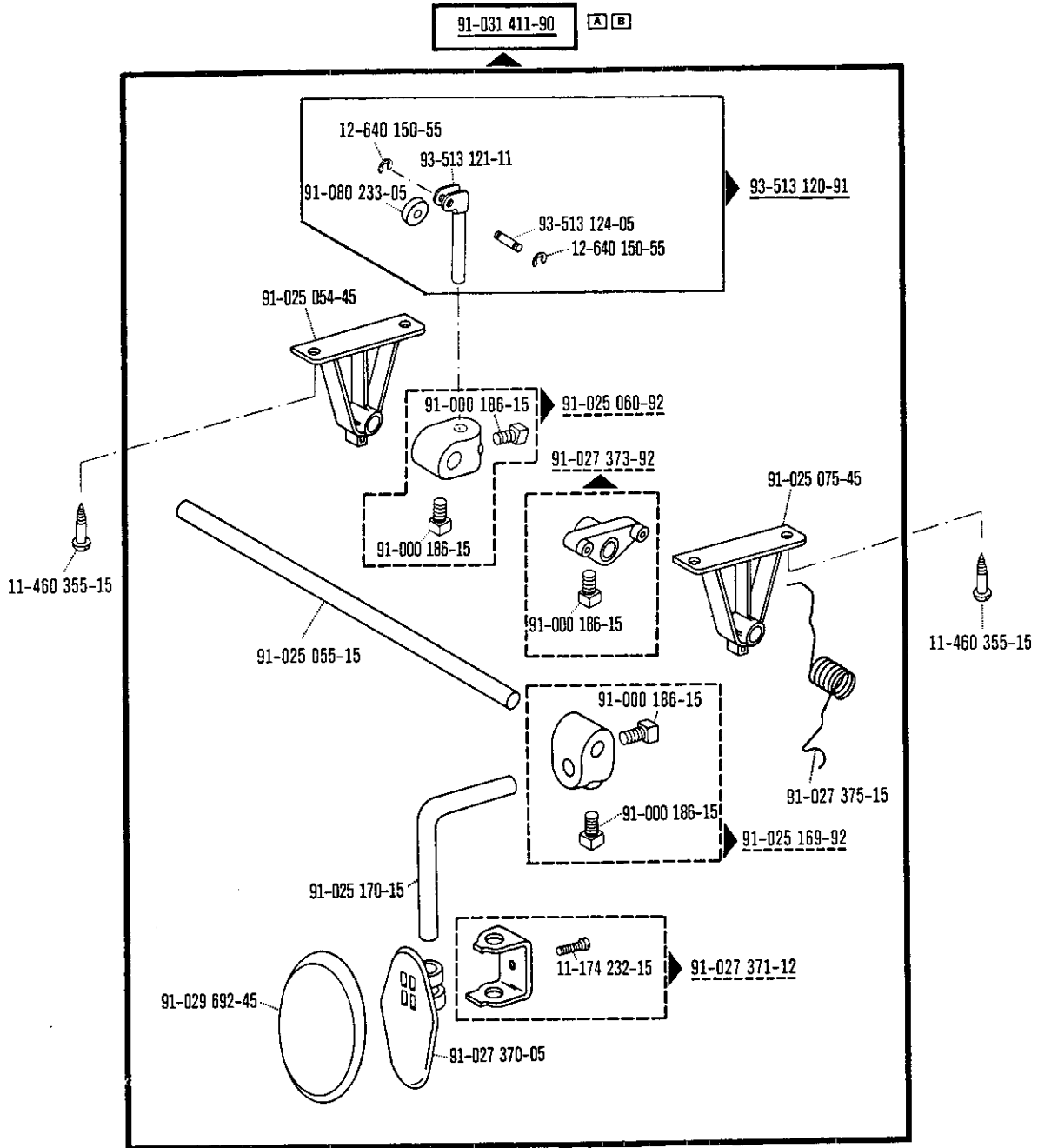


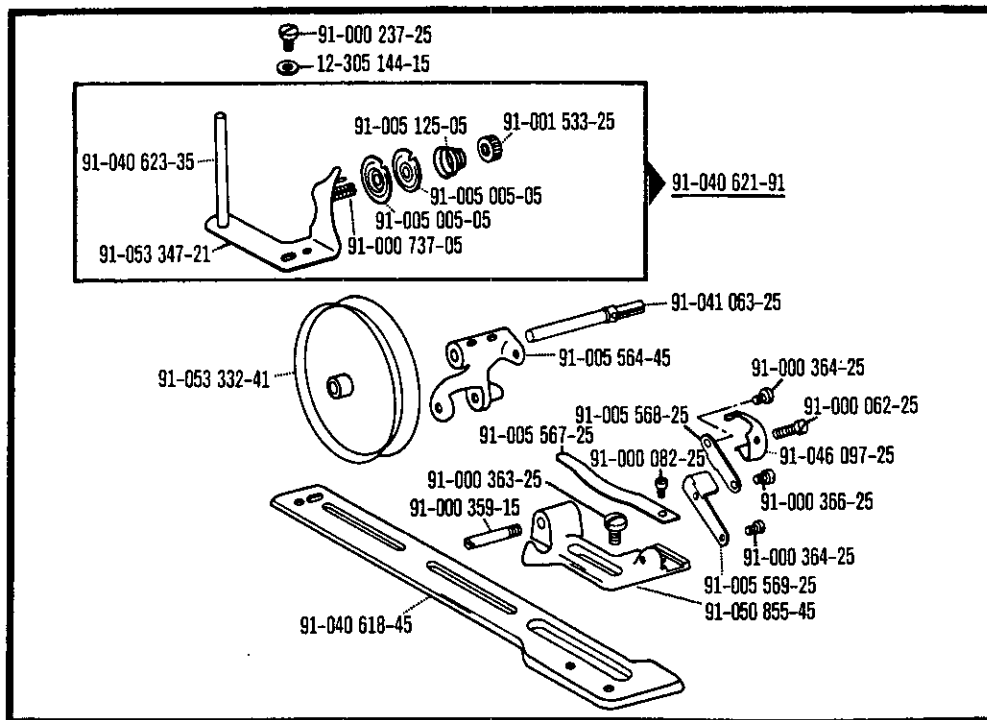
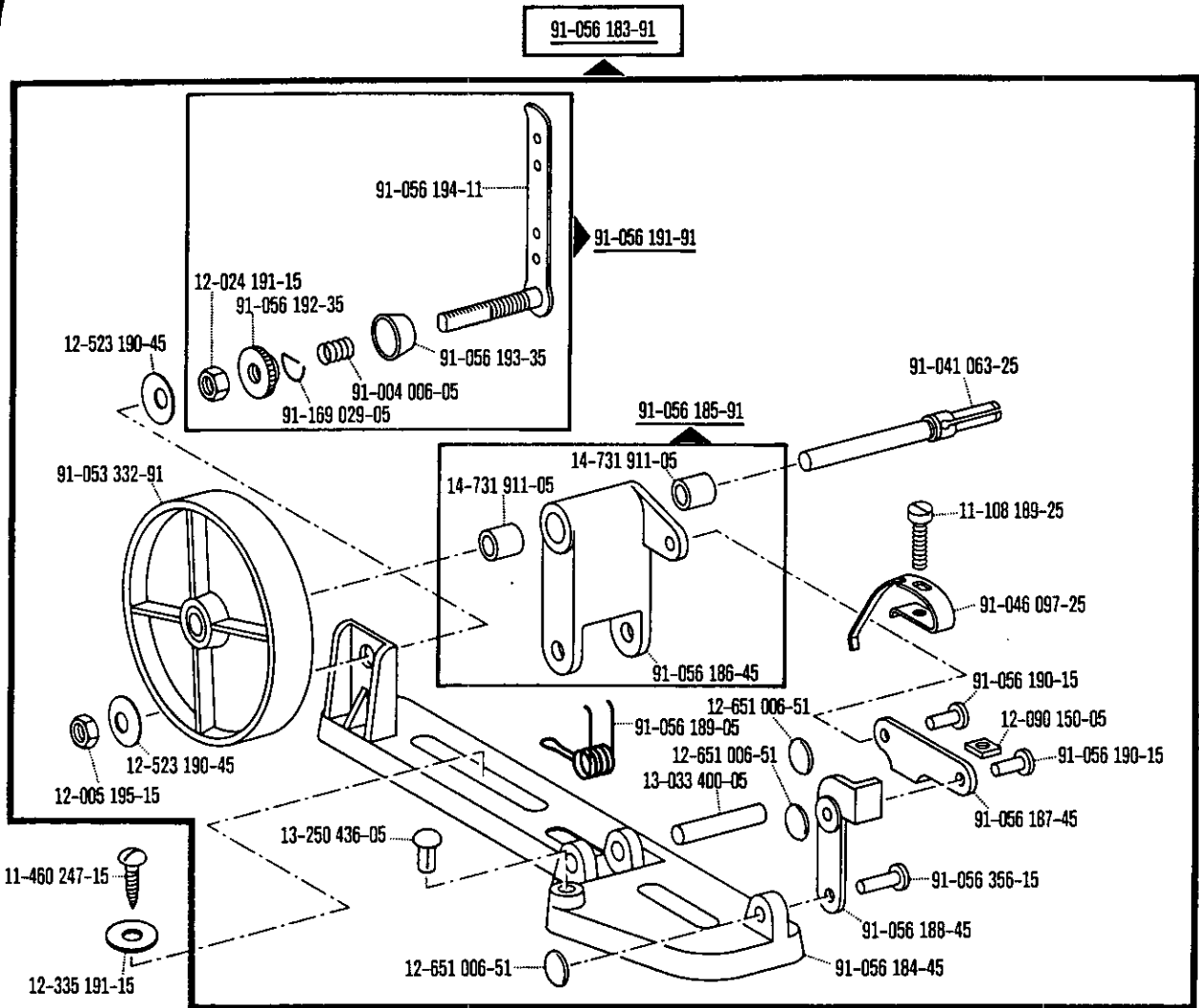




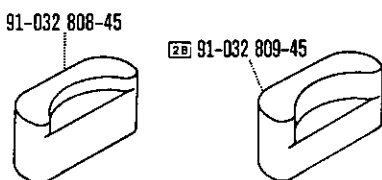
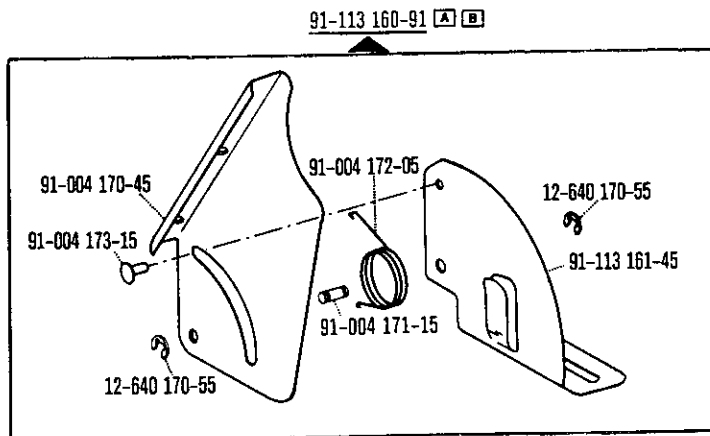
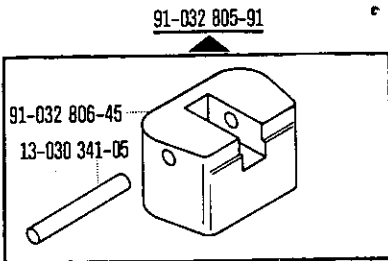
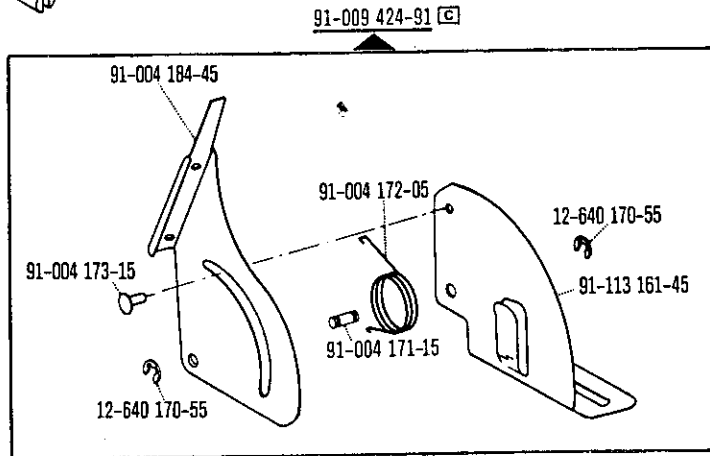
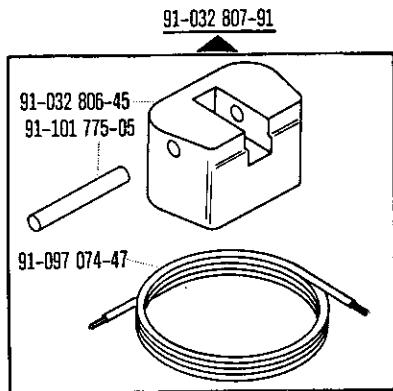
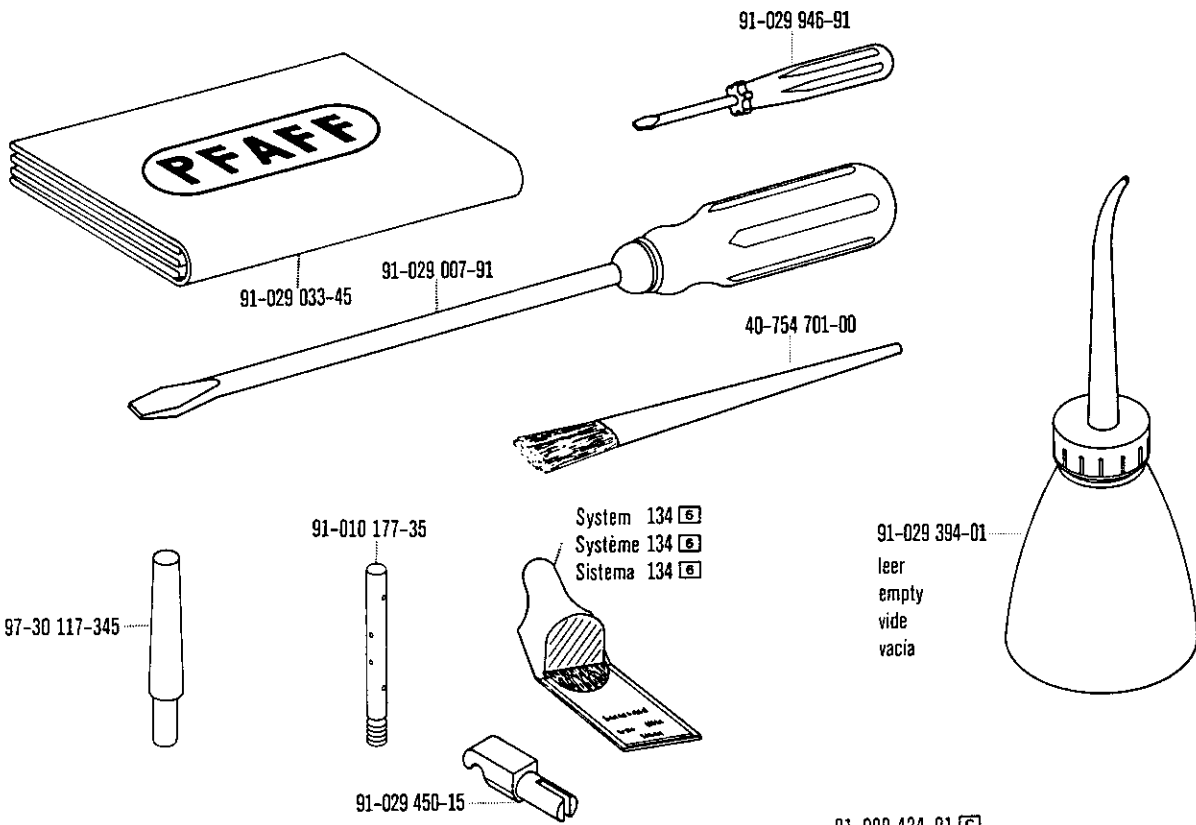


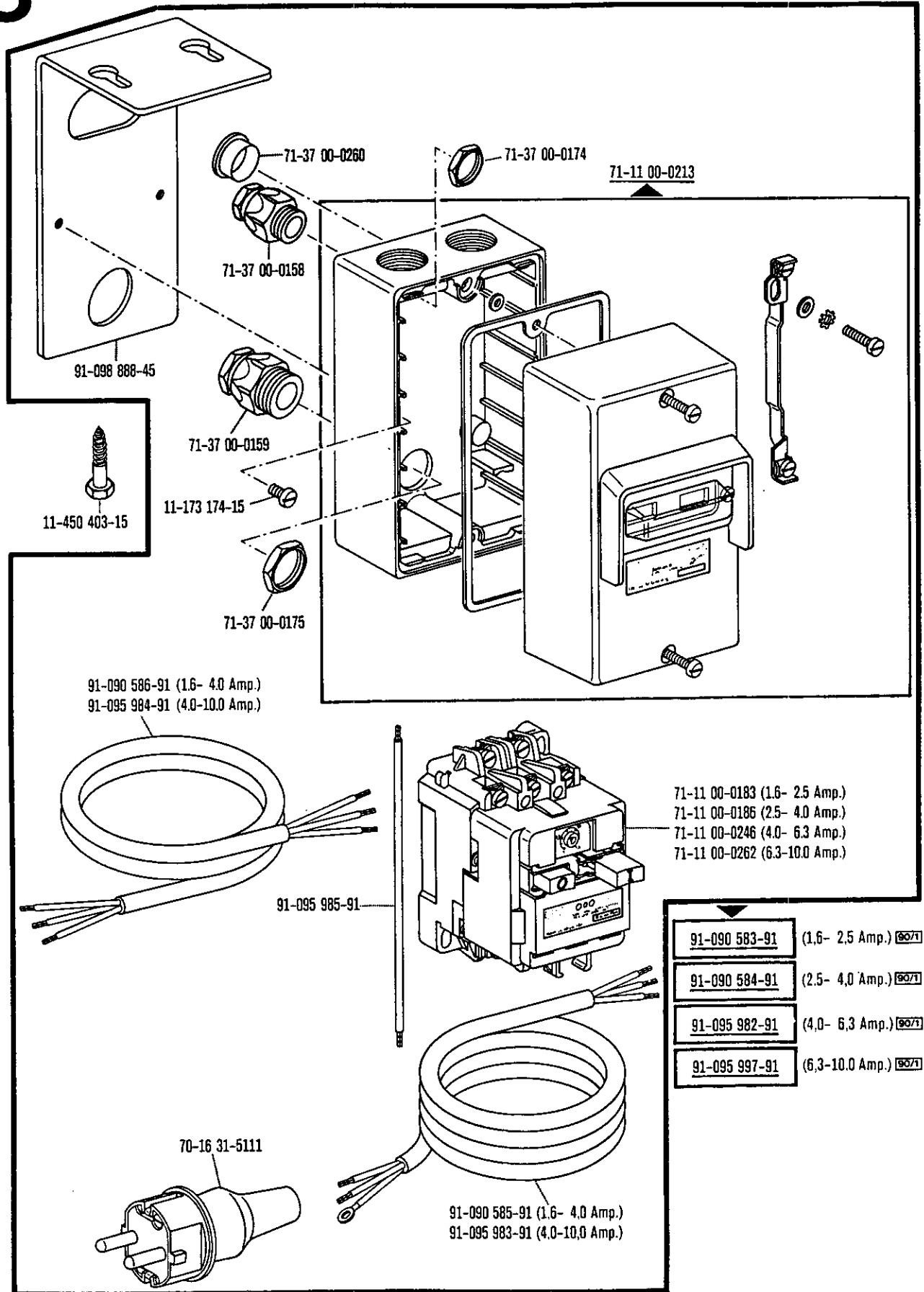


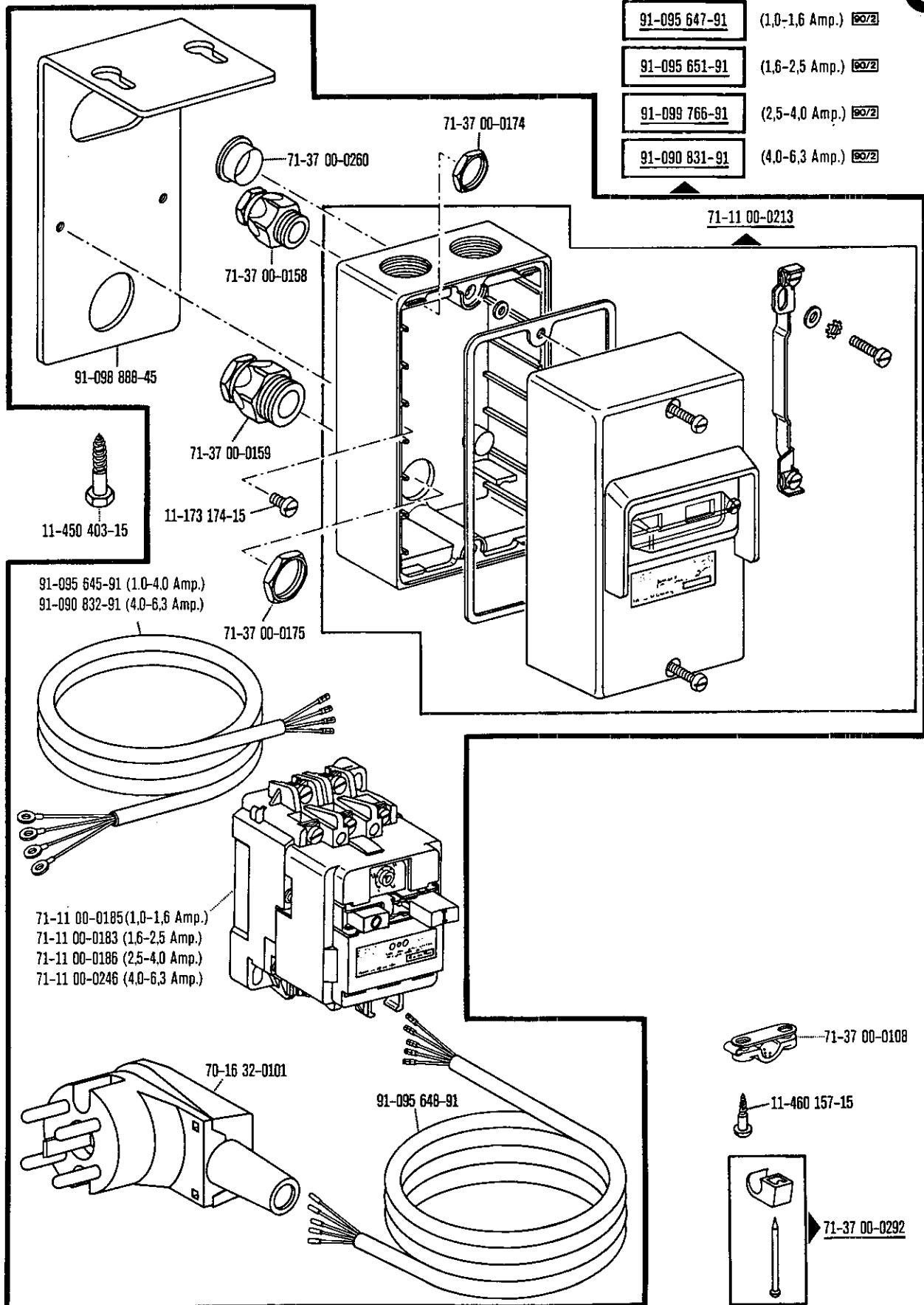


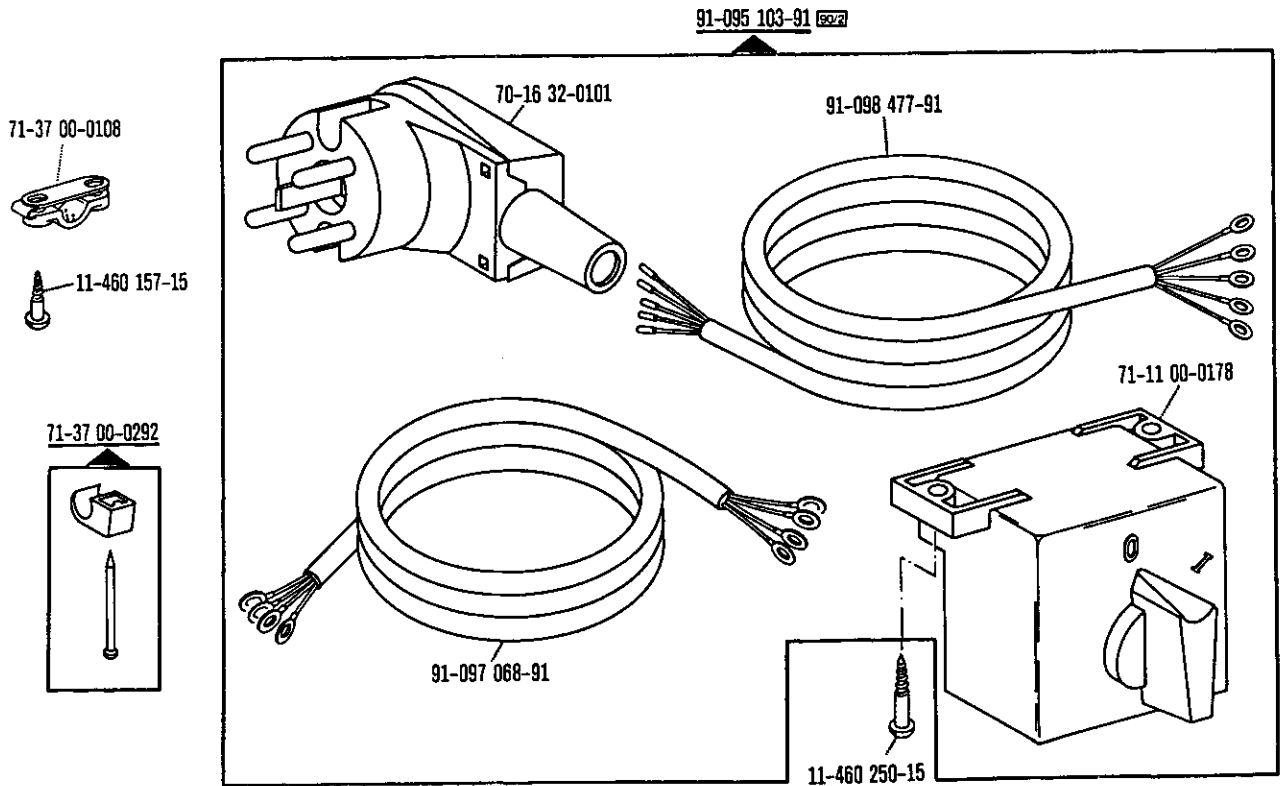
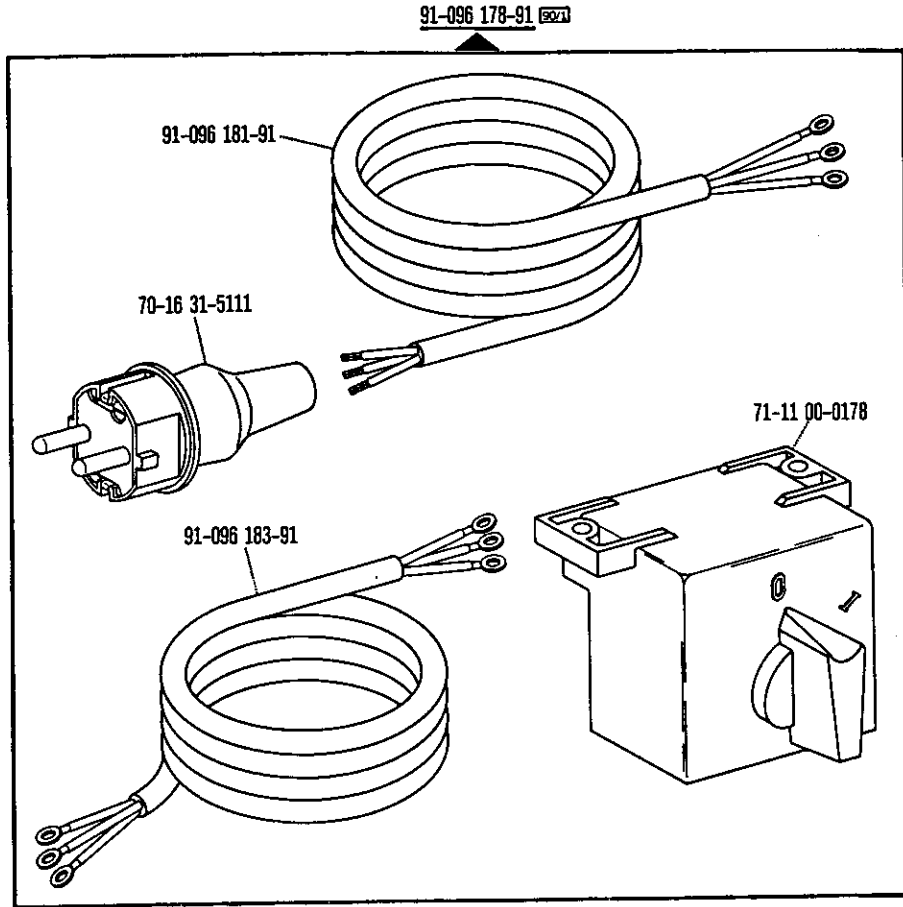


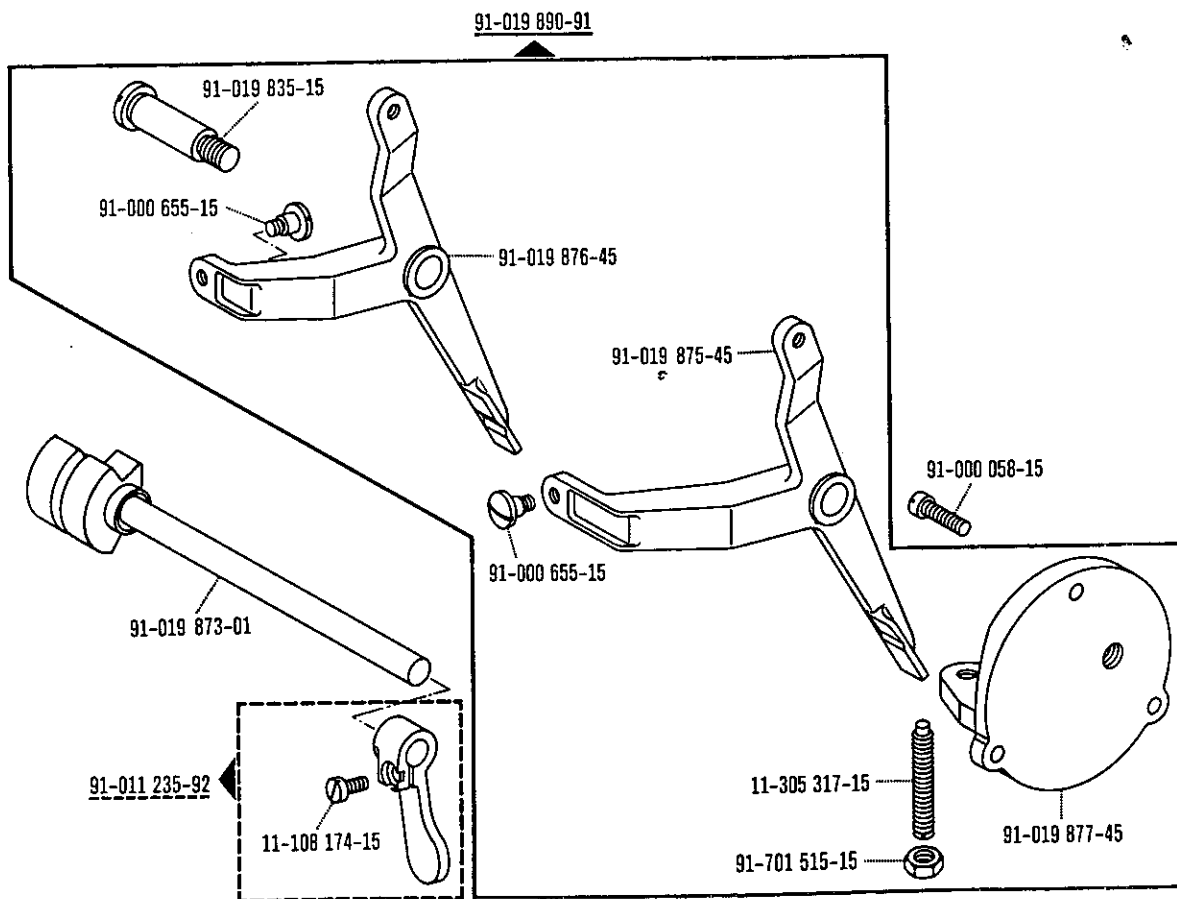
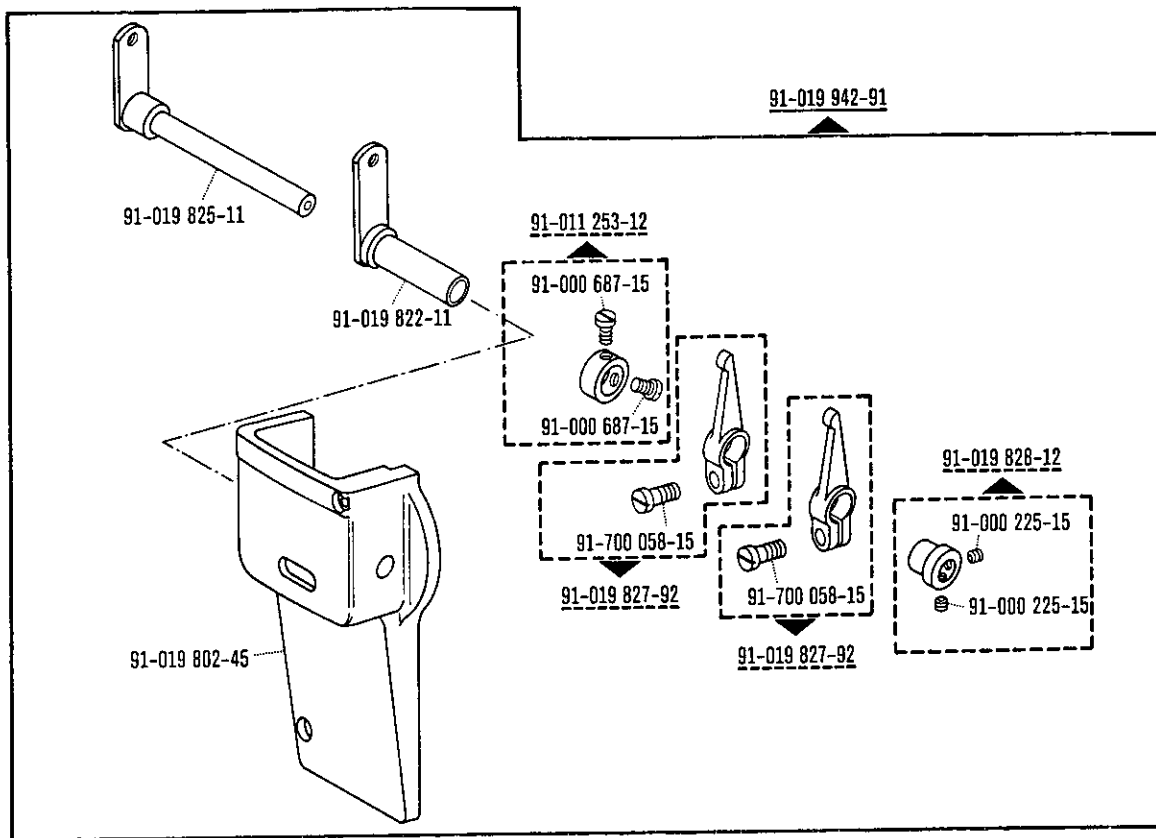
91-041 085-91 30/52





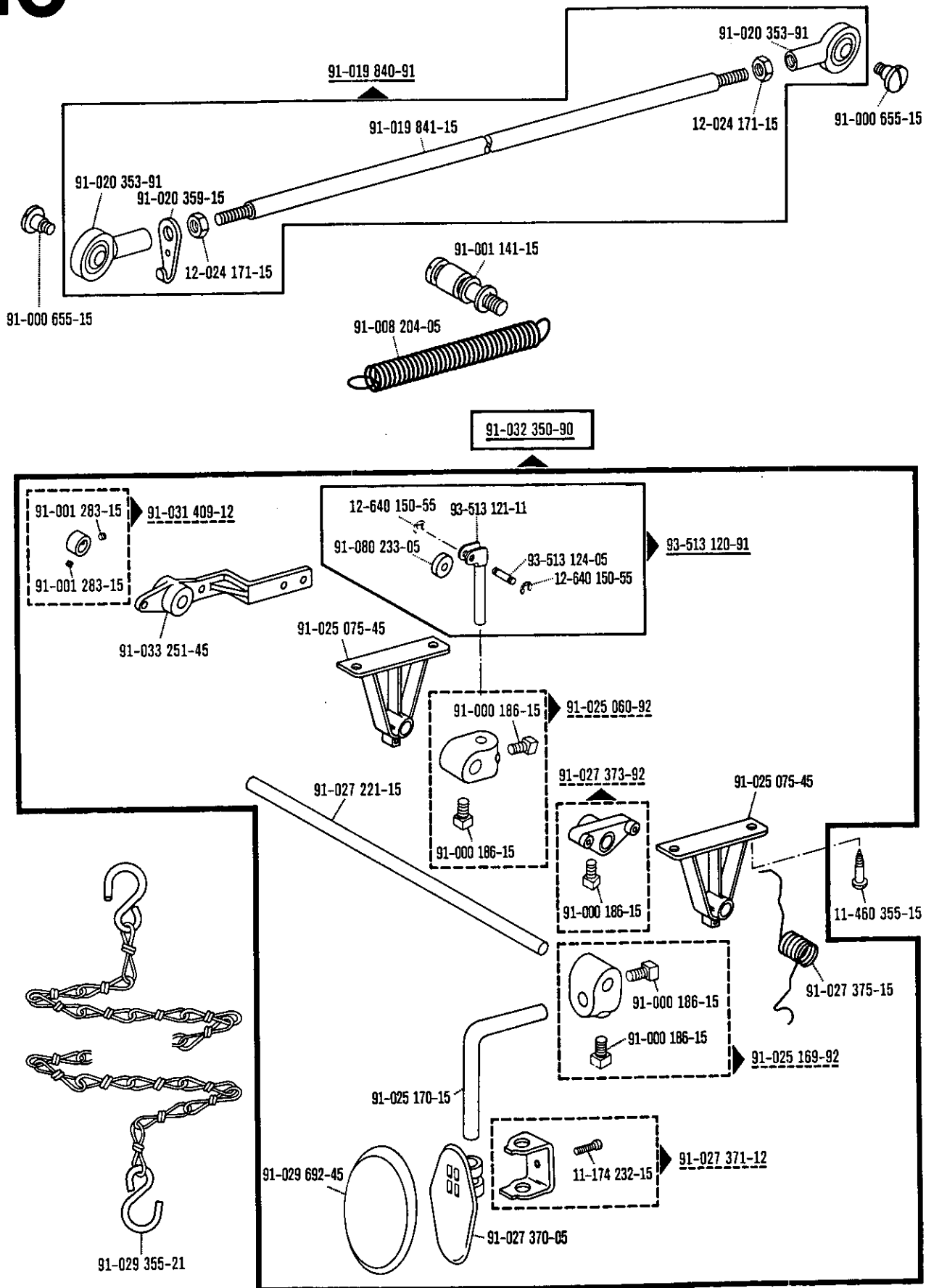


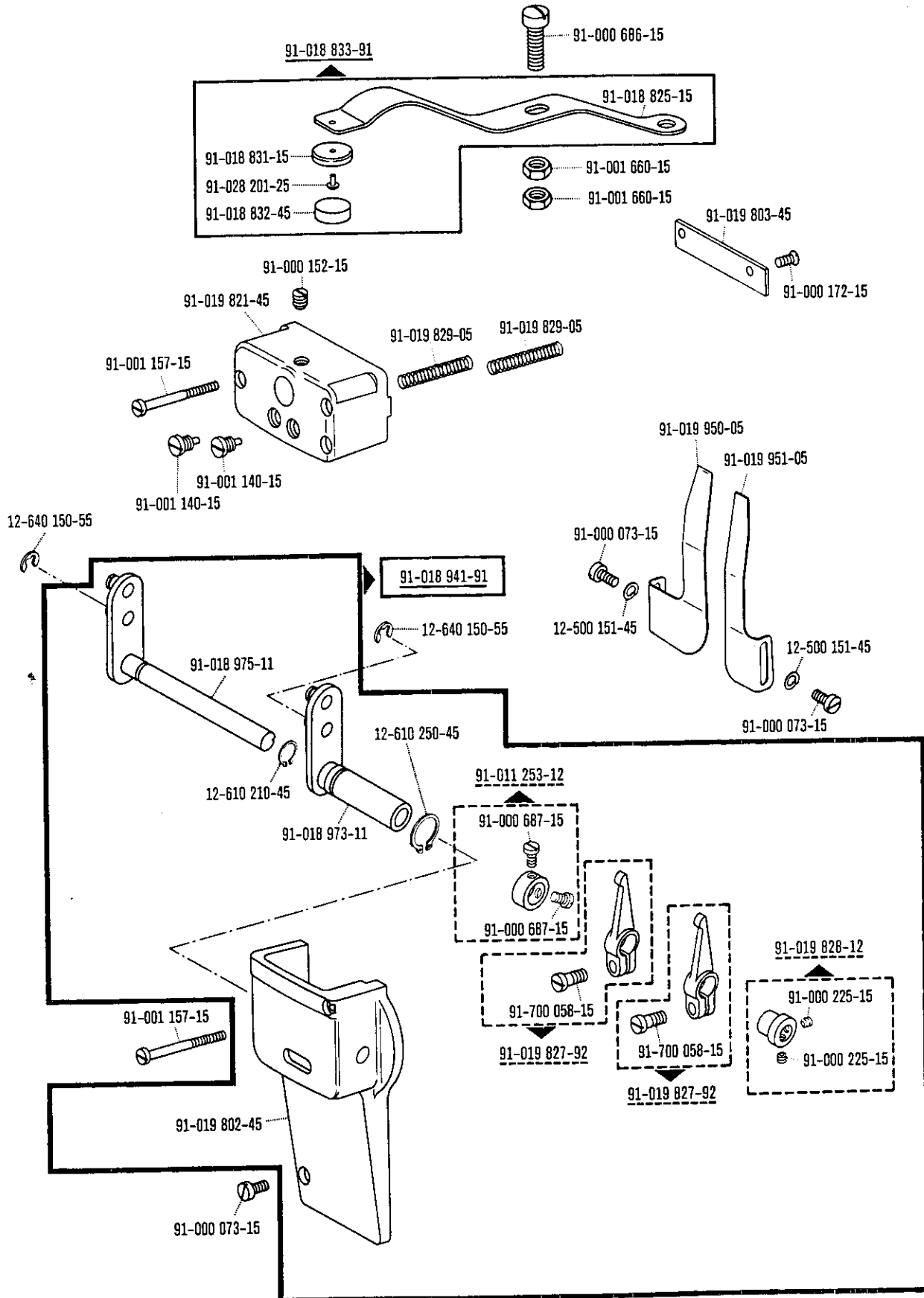




10

-720/01^(30/0) (Pfaff 120^(30/1)) zur - pour la Pfaff 142 (for standard parts, please refer to the Pfaff -720/02) (les autres pièces sont les mêmes que celles de la Pfaff -720/02)
 -720/01^(30/0) (Pfaff 520^(30/1)) for - para la Pfaff 542 (las demás piezas iguales que las de la Pfaff -720/02) **5.77**





91-019 935-91 (Pfaff 142)

☐ = 1,6 - 12,0 mm

91-019 843-91 (Pfaff 142)

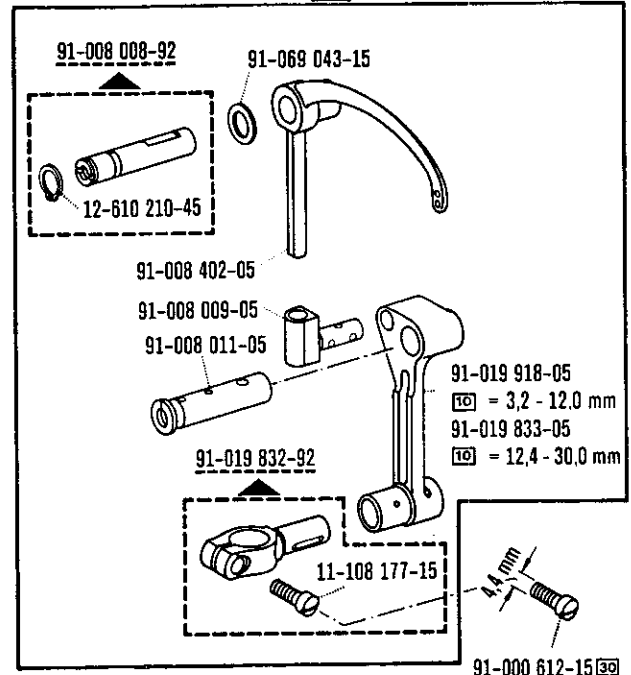
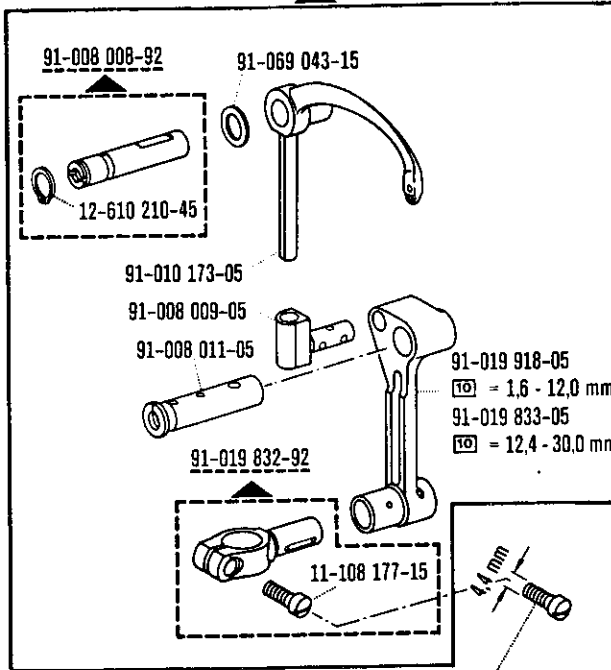
☐ = 12,4 - 30,0 mm

91-019 947-91 **N** **N8** (Pfaff 542)

☐ = 3,2 - 12,0 mm

91-019 931-91 **N** **N8** (Pfaff 542)

☐ = 12,4 - 30,0 mm



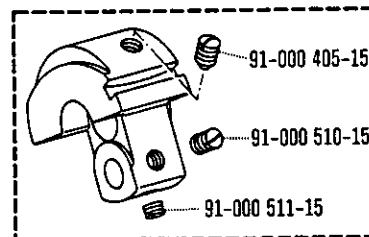
☐ 91-000 612-15

91-019 934-91 **N** **N10** (Pfaff 542)

☐ = 3,2 - 12,0 mm

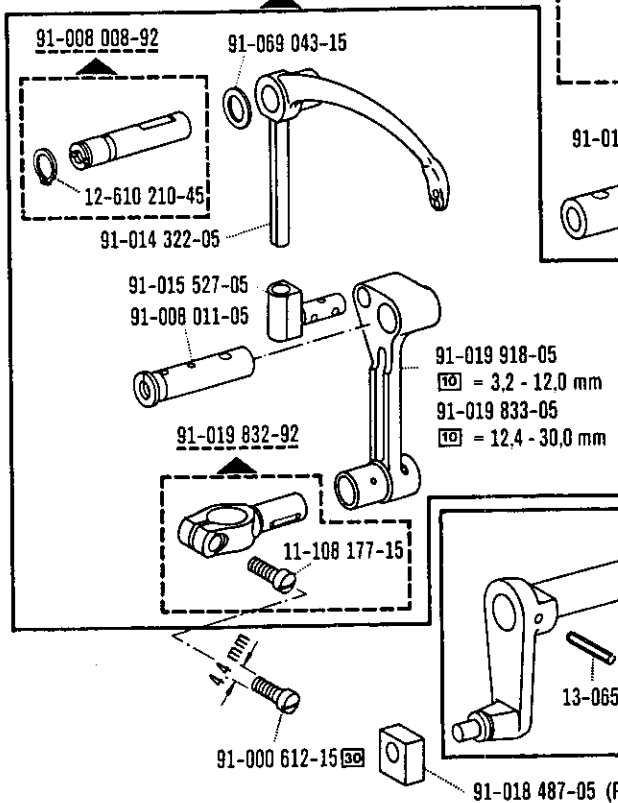
91-018 875-91 **N** **N10** (Pfaff 542)

☐ = 12,4 - 30,0 mm

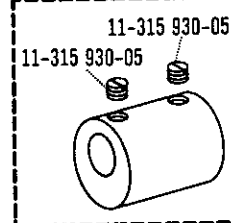


91-019 863-92 (Pfaff 142)

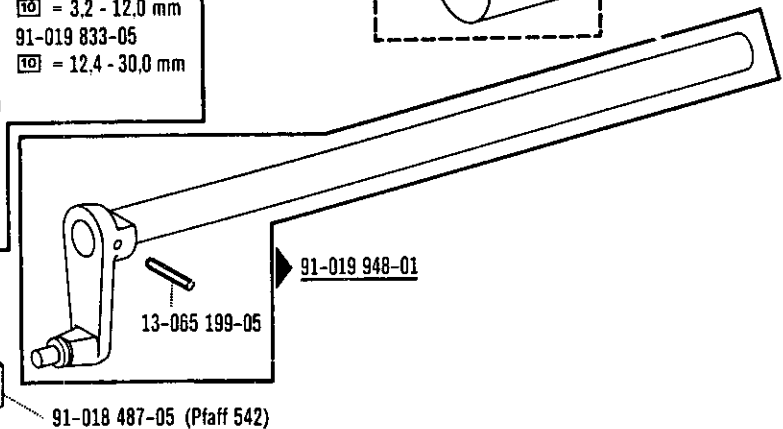
91-019 959-92 (Pfaff 542)



91-019 958-05



91-019 960-02



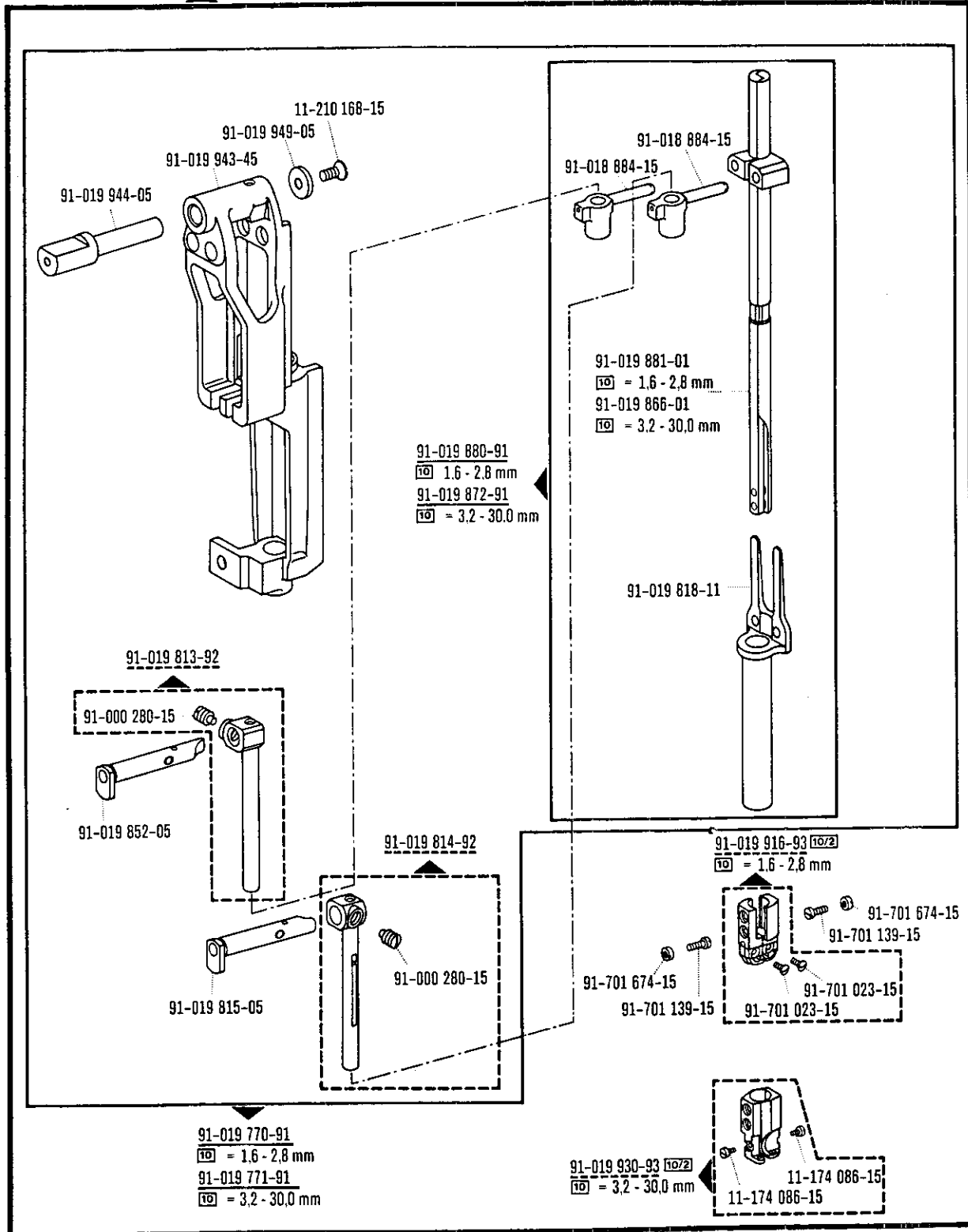
91-019 948-01

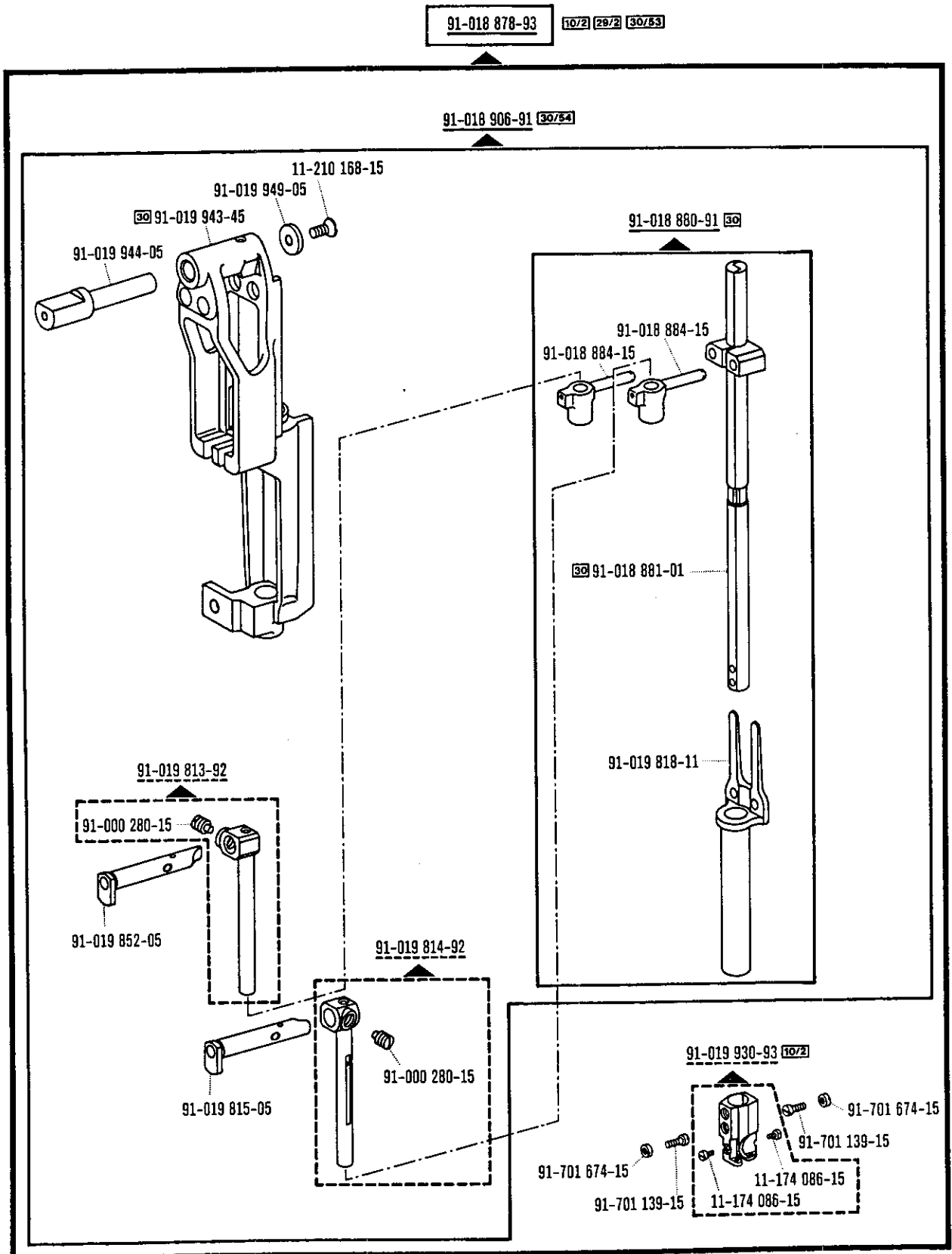
13-065 199-05

91-018 487-05 (Pfaff 542)

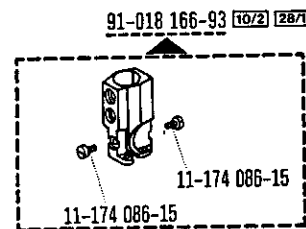
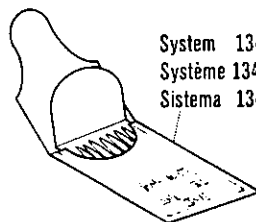
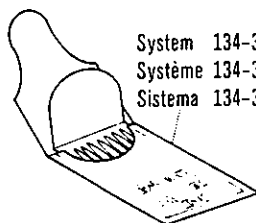
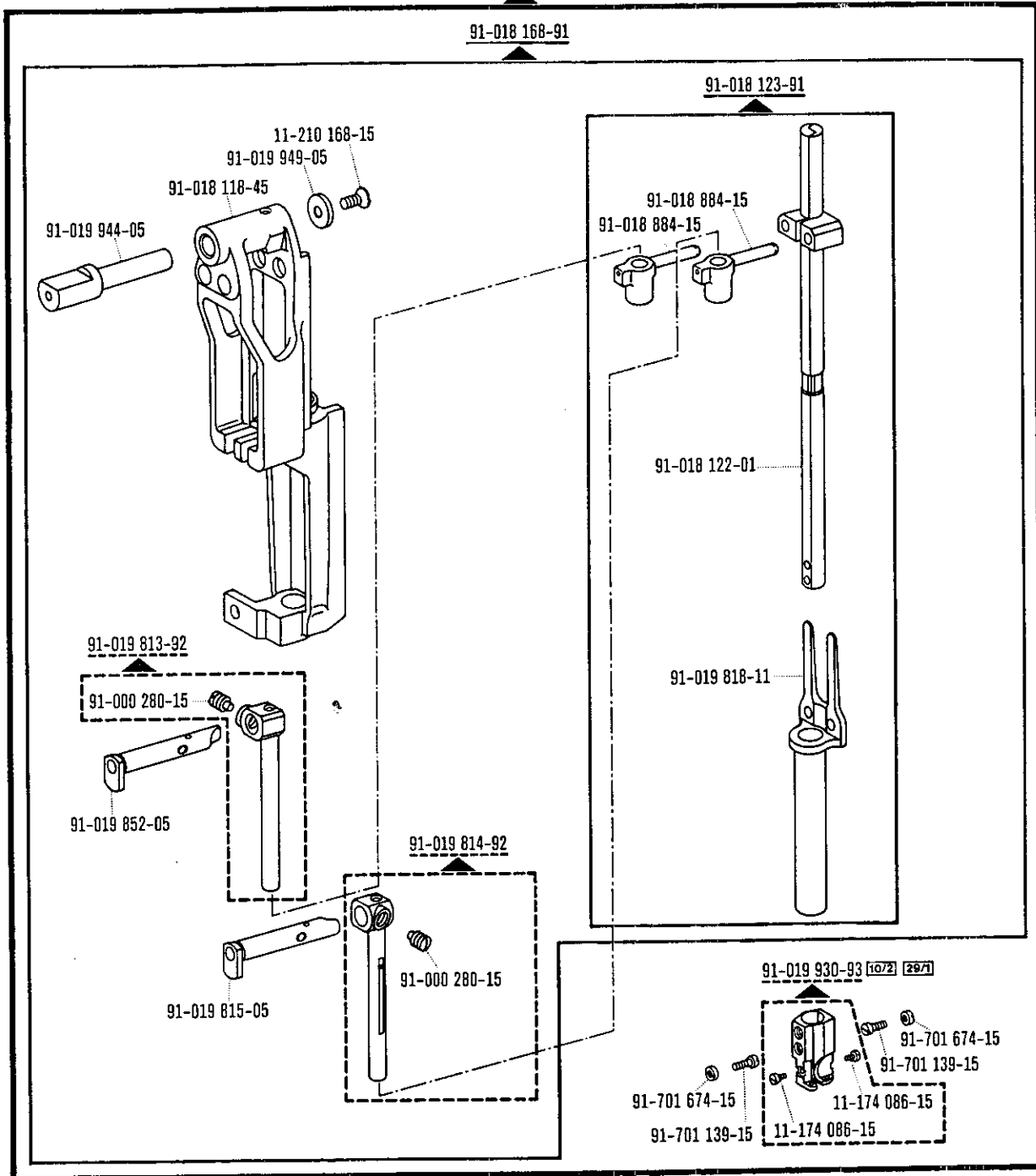
91-019 878-93 $\frac{10}{2}$ (Pfaff 142)
 $\frac{10}{2}$ = 1.6 - 2.8 mm
 91-019 864-93 $\frac{10}{2}$ (Pfaff 142)
 $\frac{10}{2}$ = 3.2 - 30.0 mm

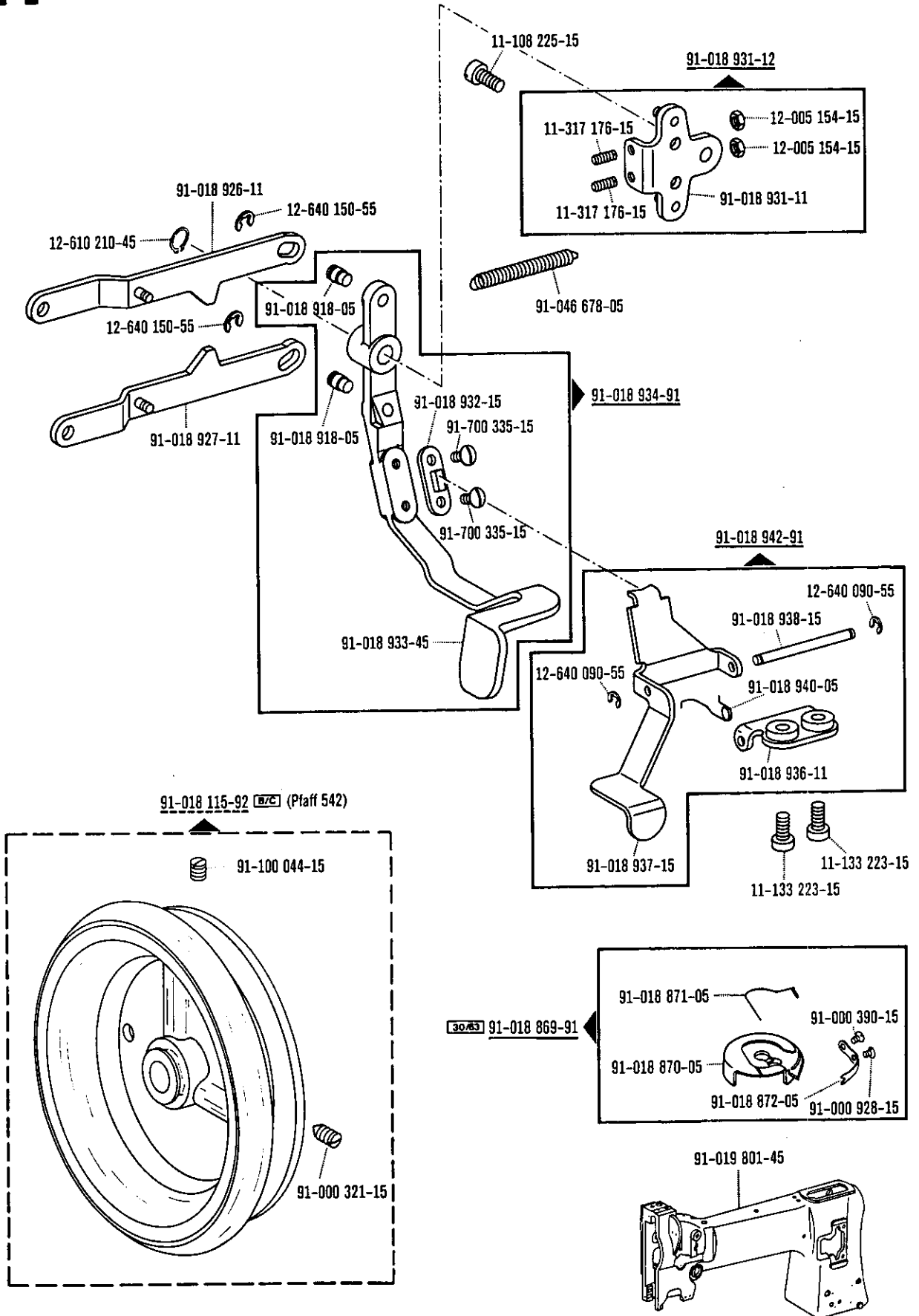
91-063 047-05
 91-022 672-05
 91-063 007-01




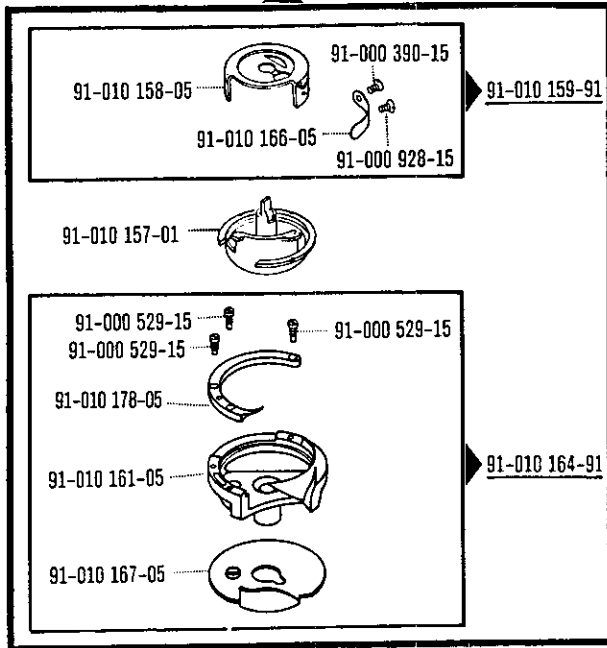



91-018 108-93 [10/2] [29/1]

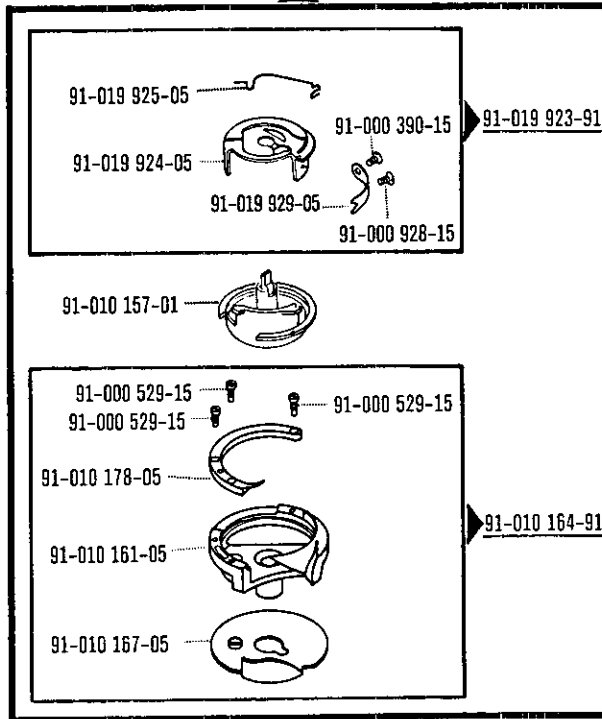





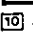


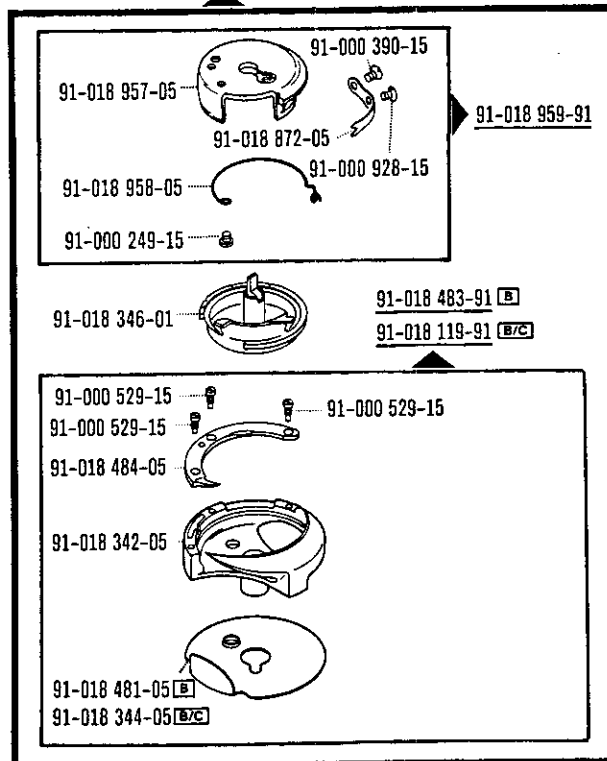
91-010 165-91 (Pfaff 142)
 = 1,6 - 7,6 mm


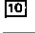
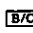



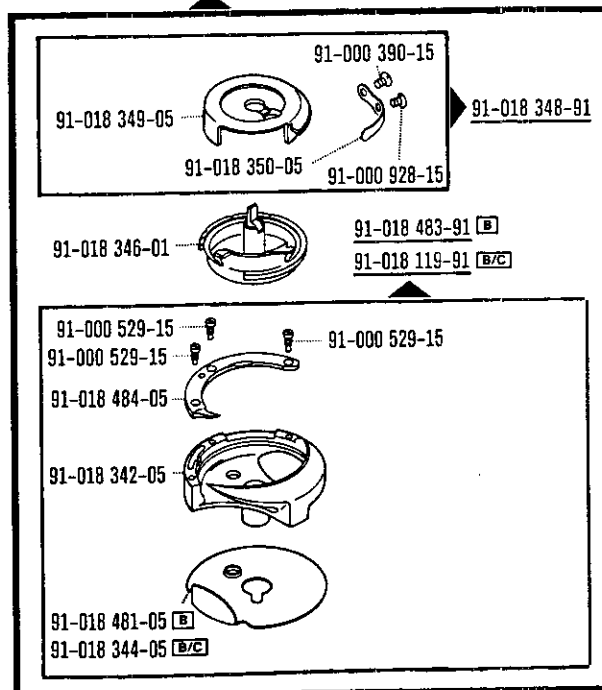
91-019 922-91 (Pfaff 142)
 = 8,0 - 30,0 mm

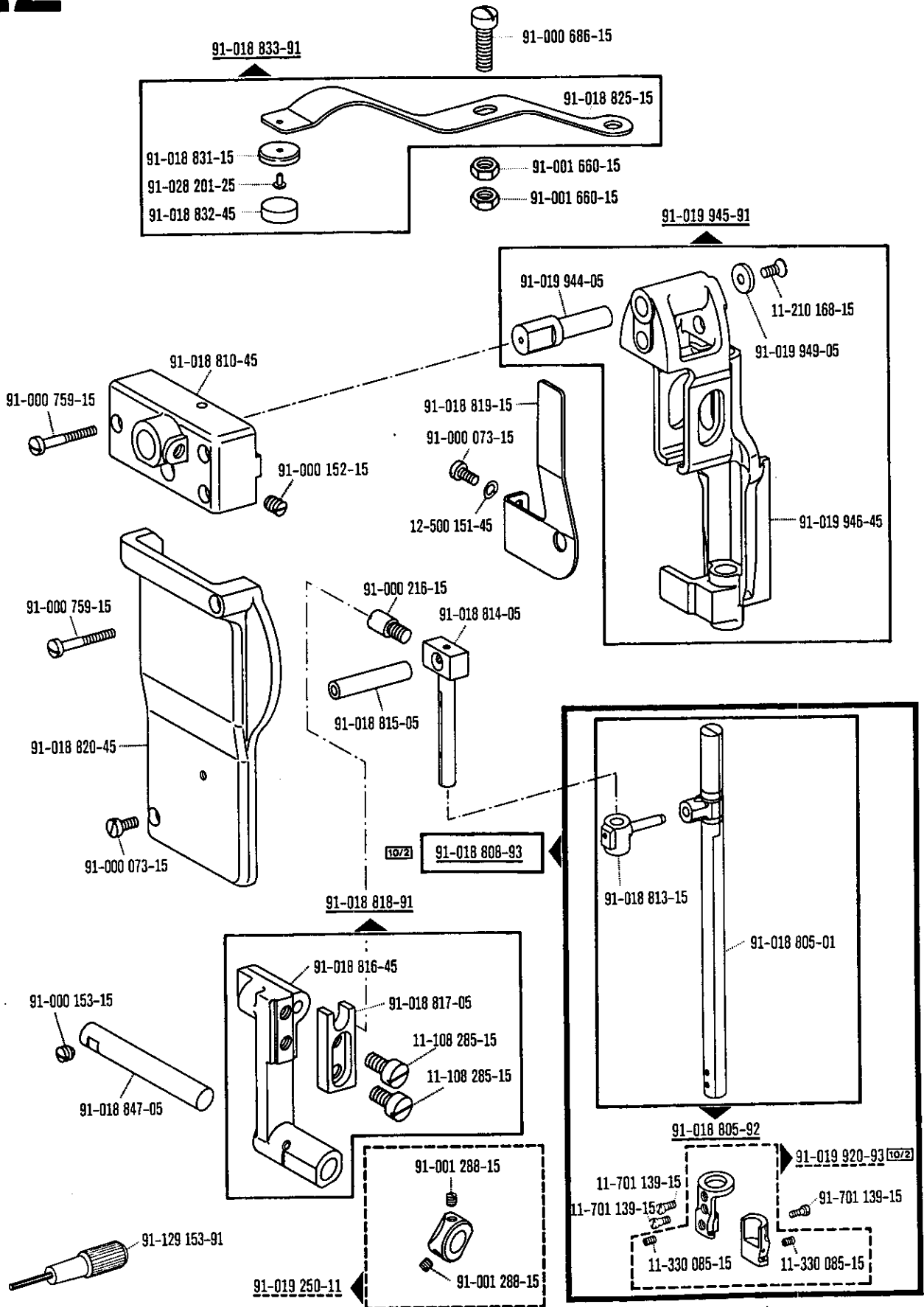


91-018 116-91  (Pfaff 542)
 = 8,0 - 30,0 mm
91-018 117-91  (Pfaff 542)
 = 8,0 - 30,0 mm

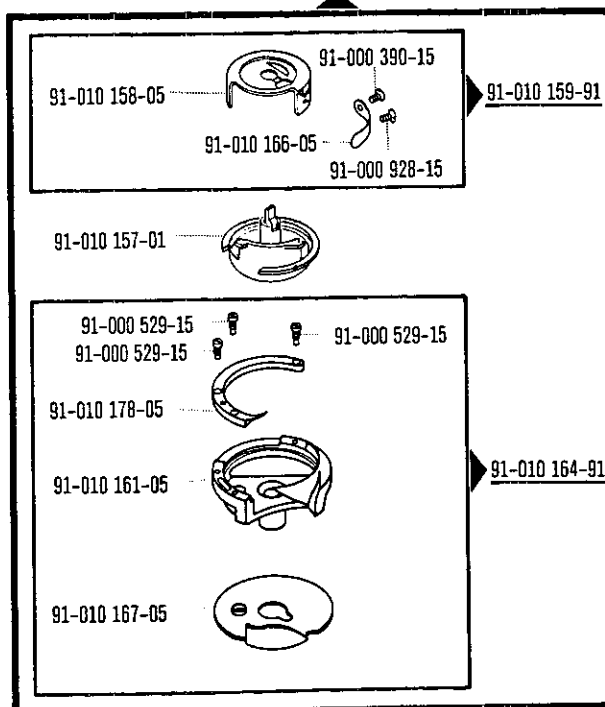
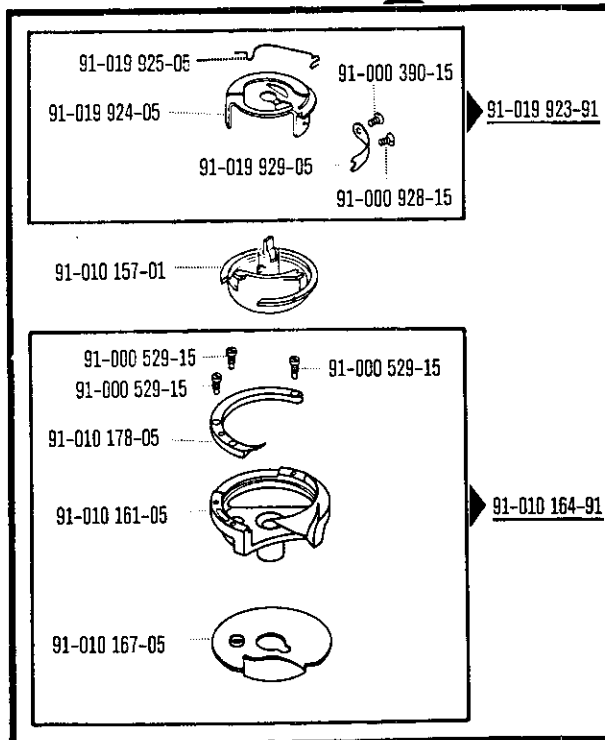
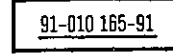
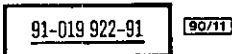
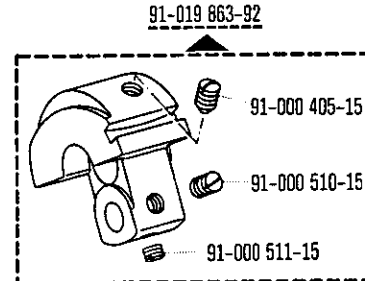
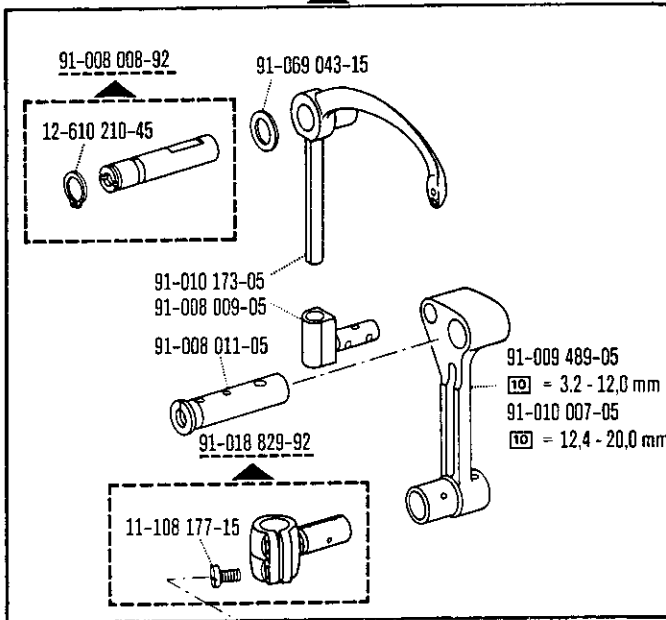


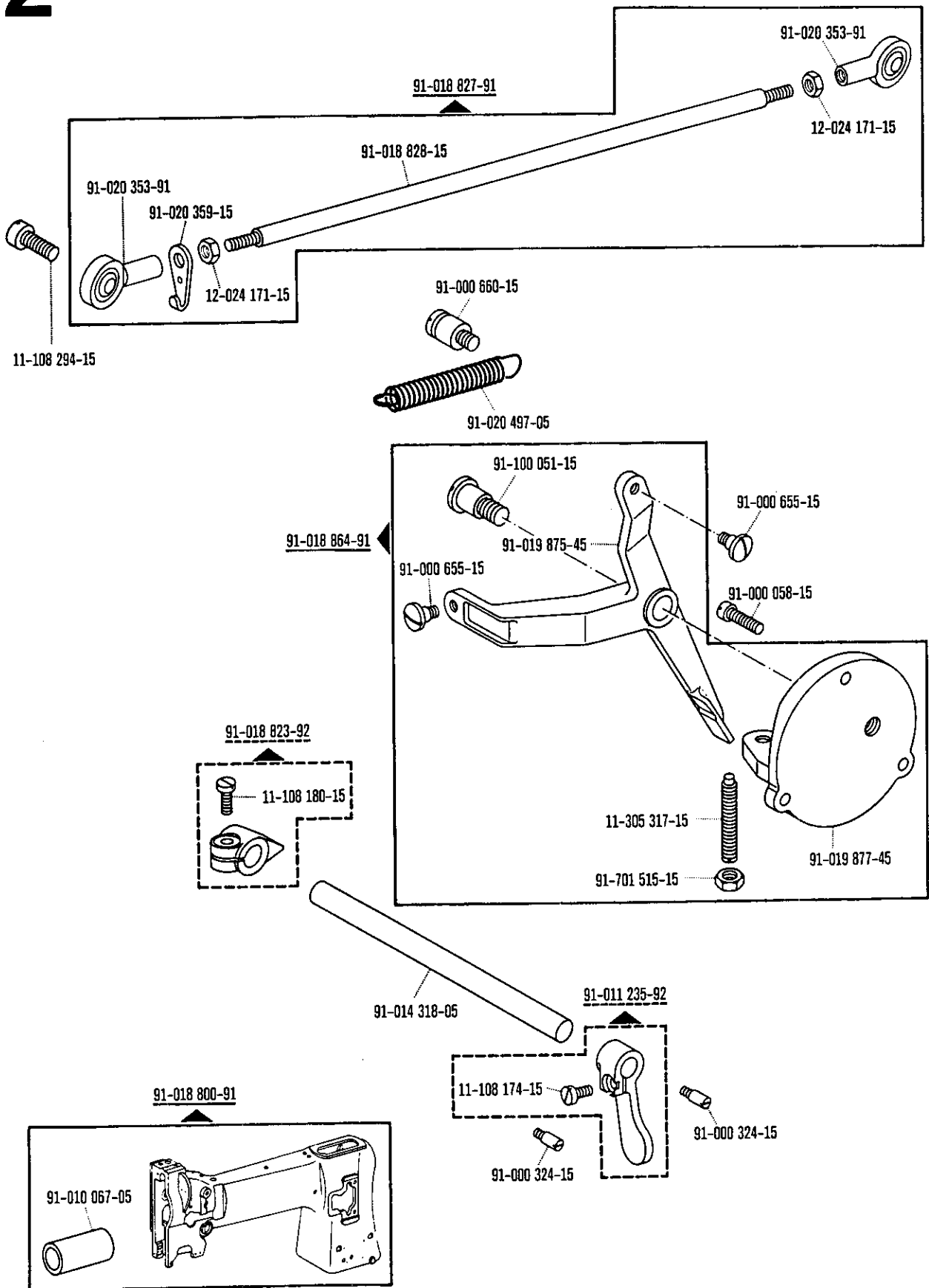
91-018 482-91  (Pfaff 542)
 = 3,2 - 7,6 mm
91-018 112-91  (Pfaff 542)
 = 3,2 - 7,6 mm

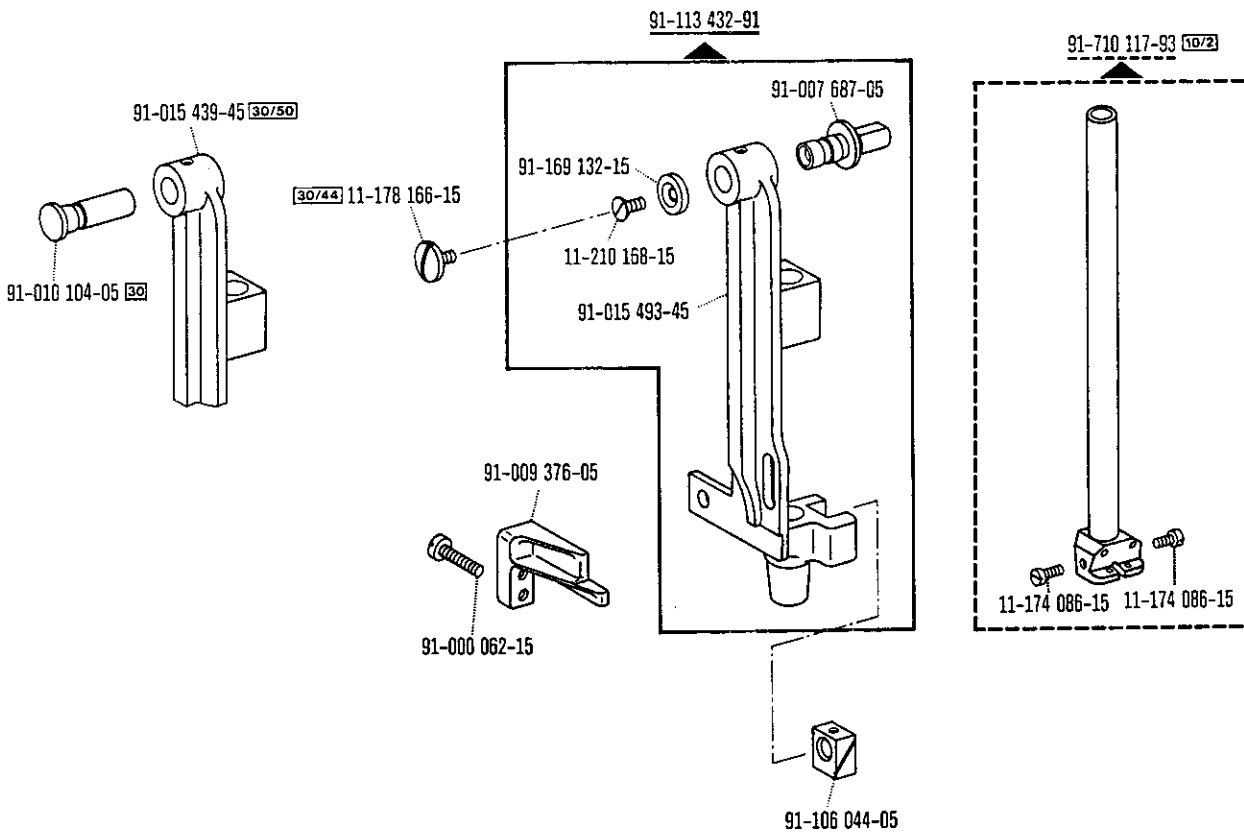
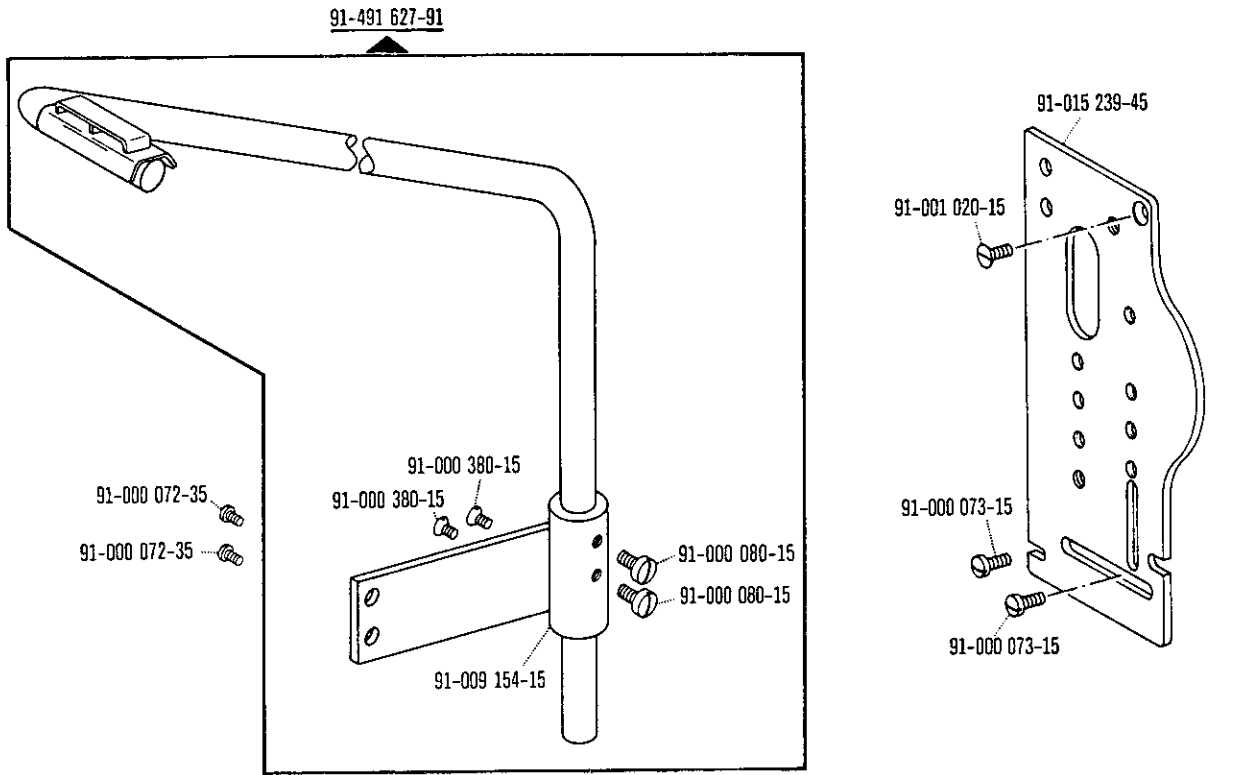


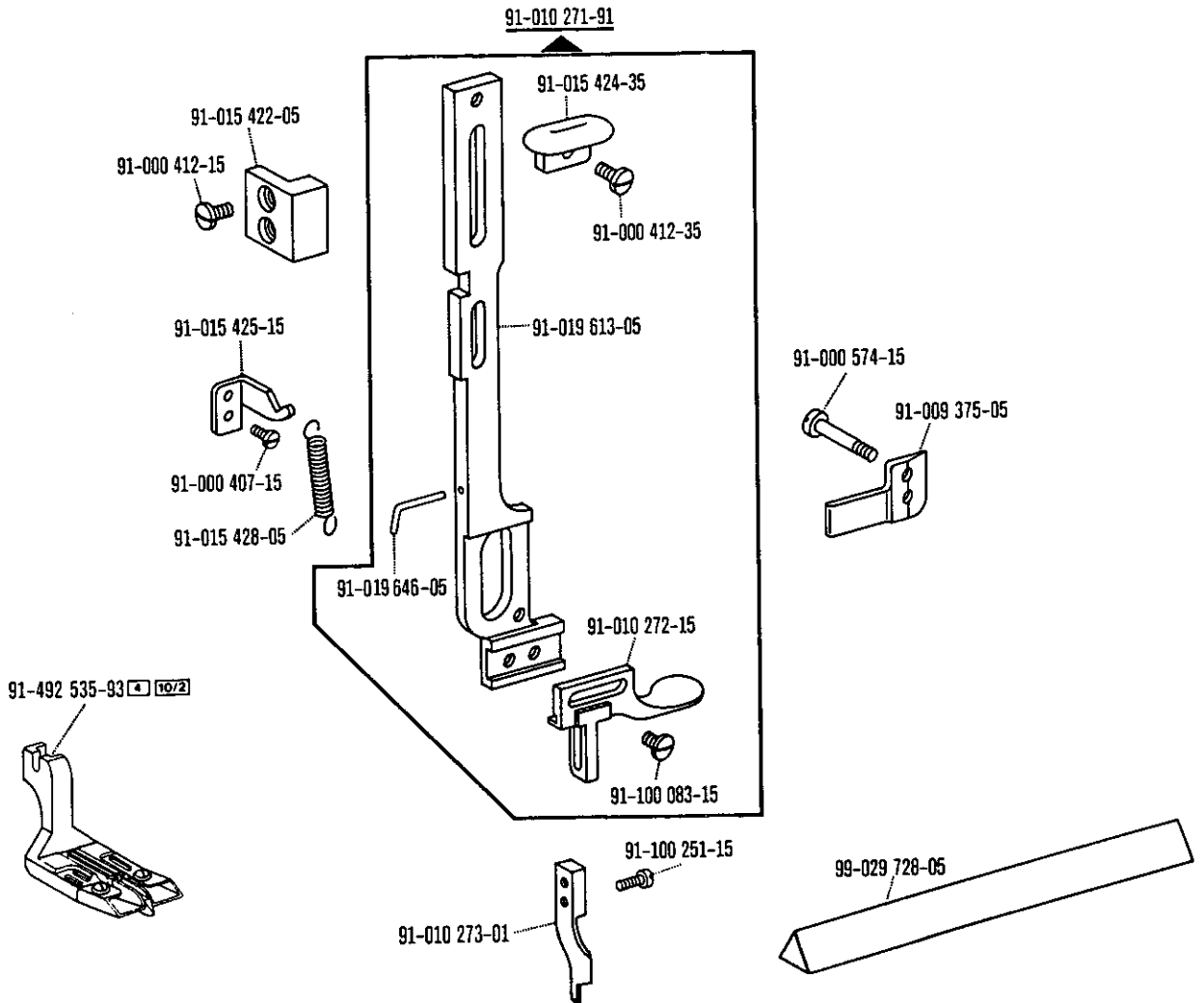
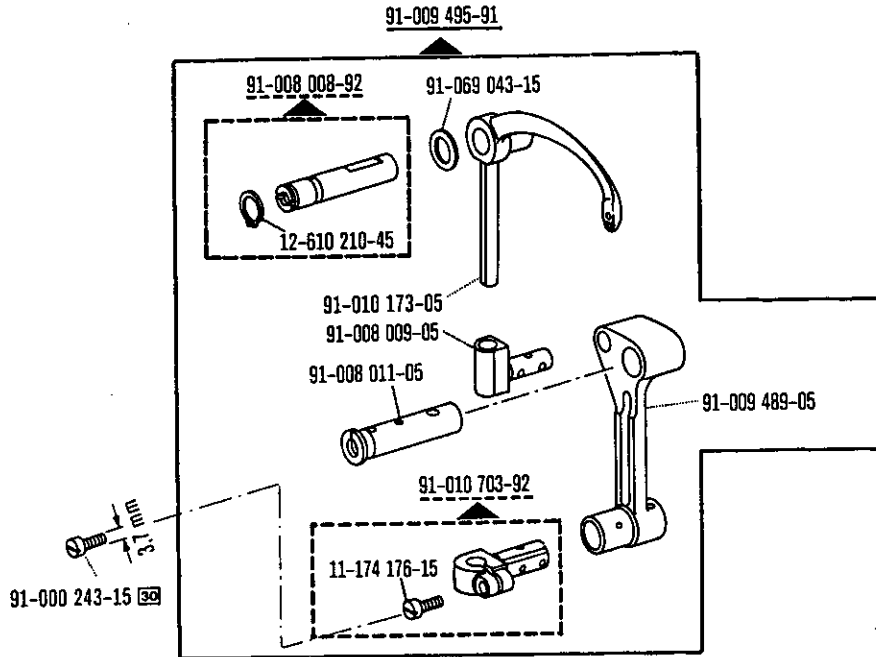


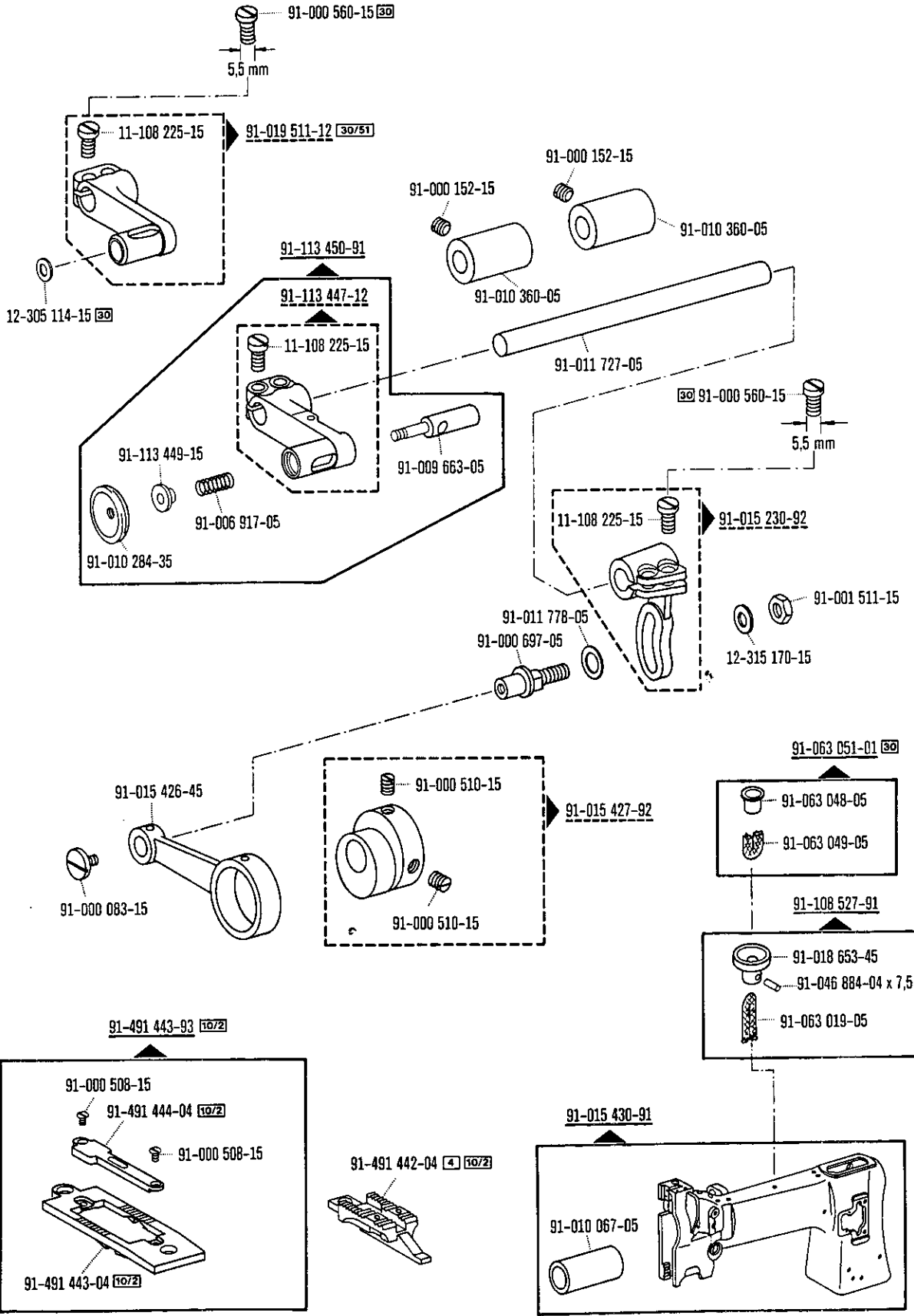
91-019 932-91
T0 = 3,2 - 12,0 mm
 91-018 830-91
T0 = 12,4 - 20,0 mm

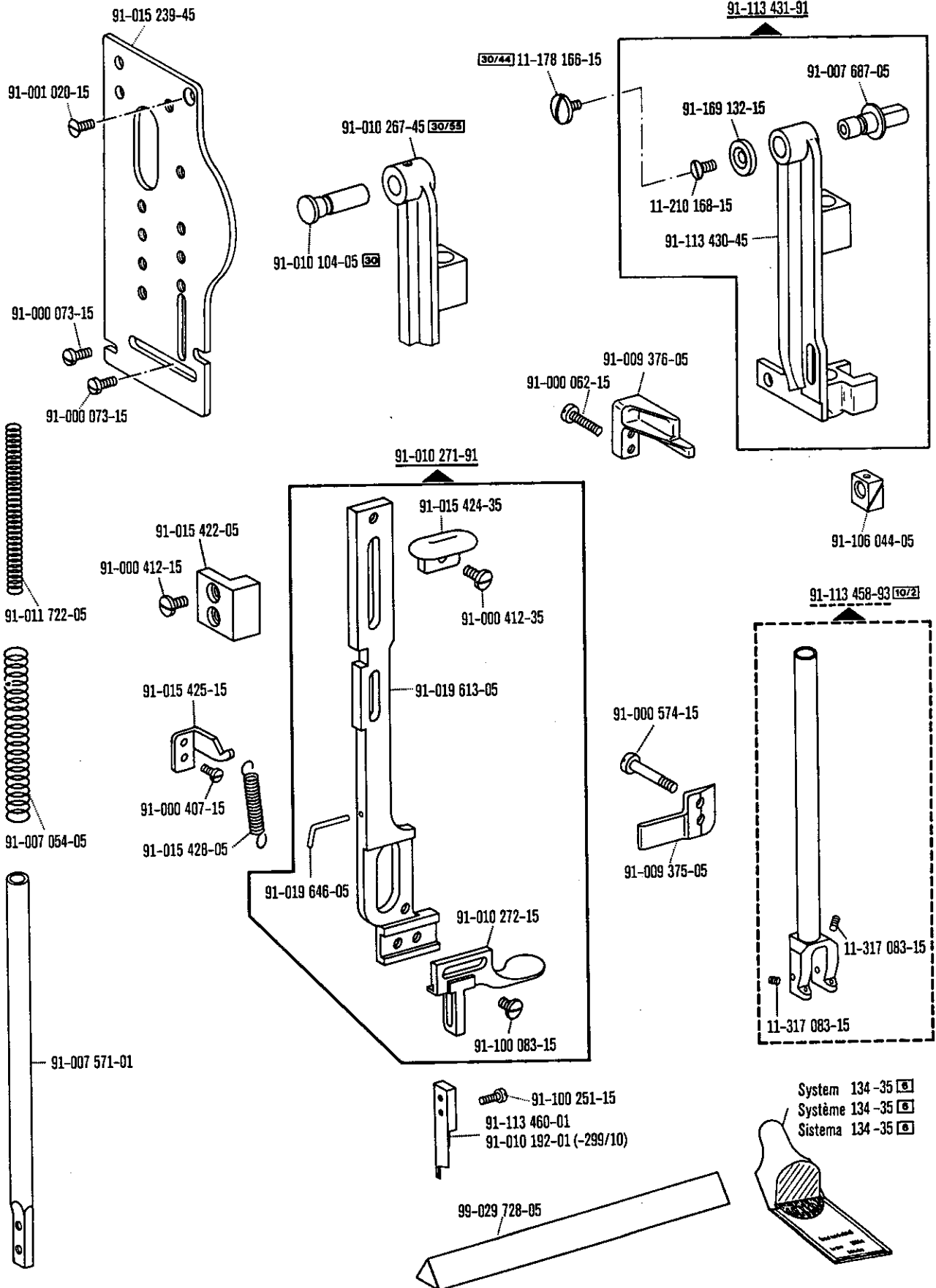


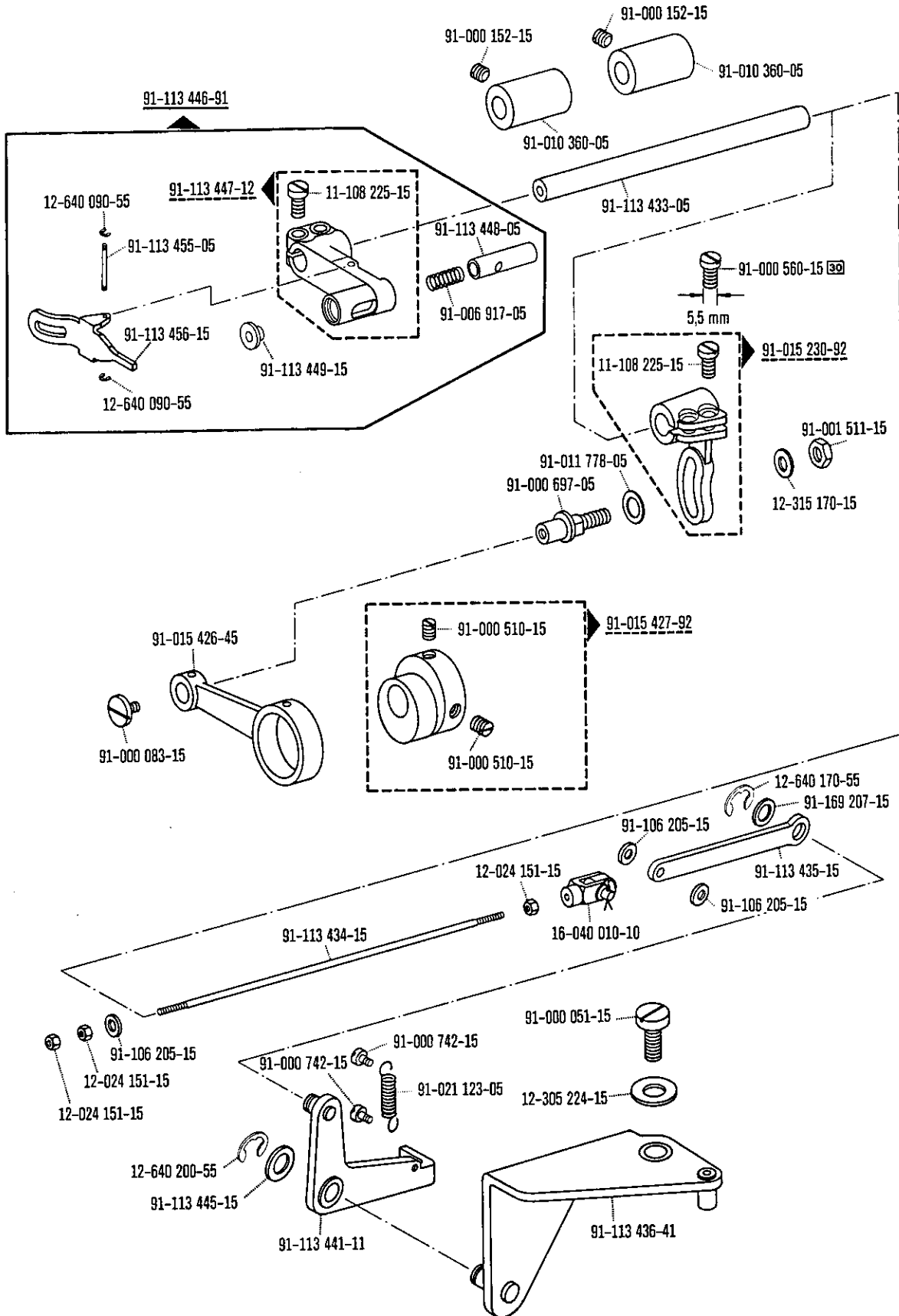


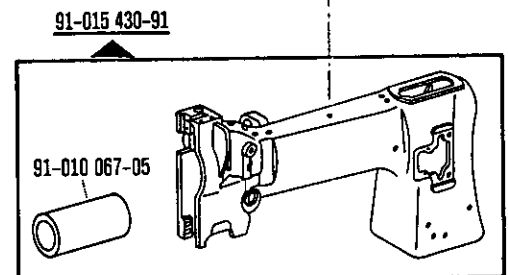
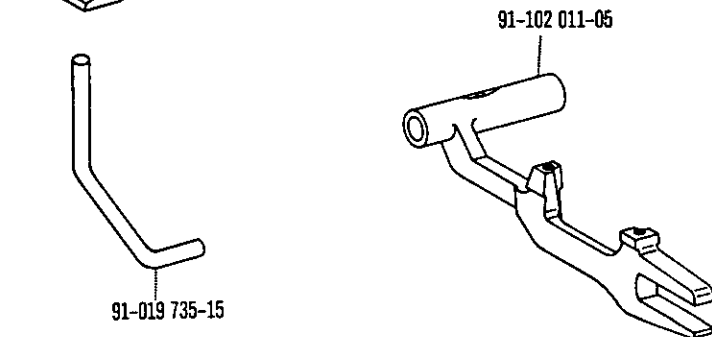
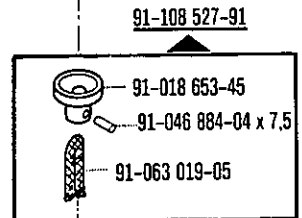
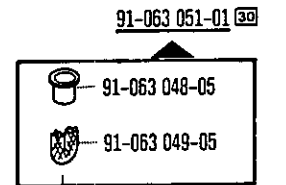
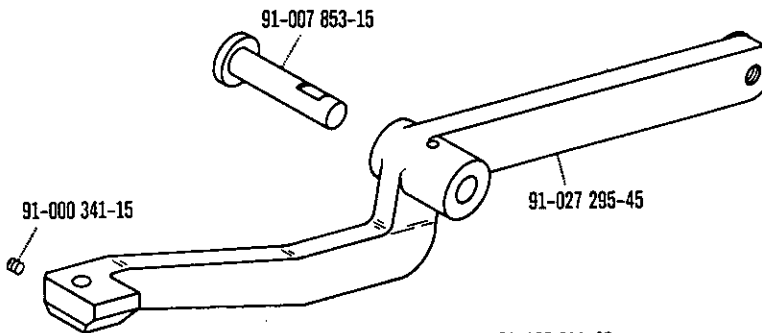
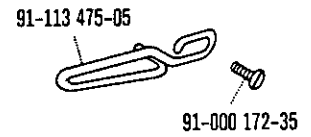
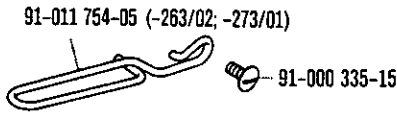
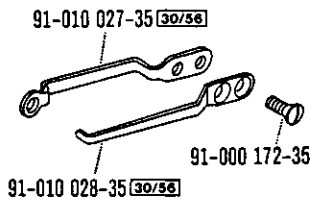
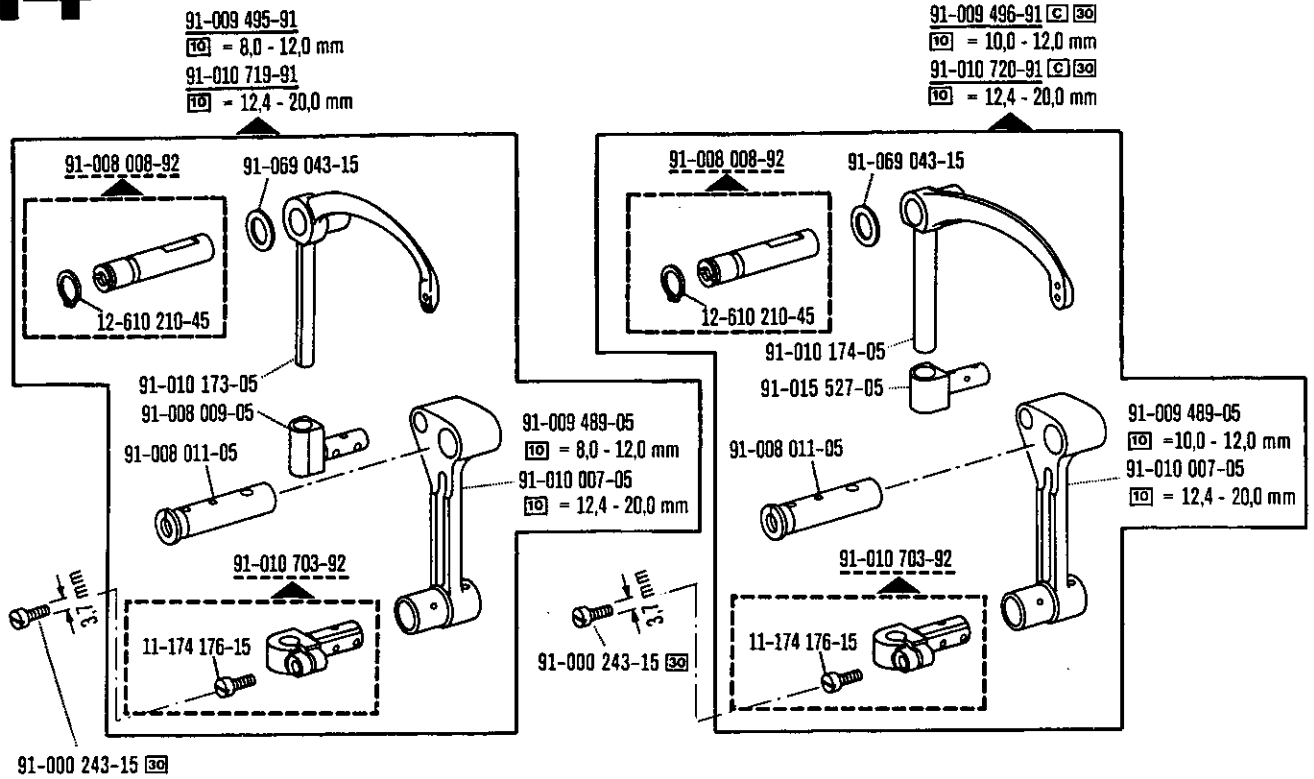


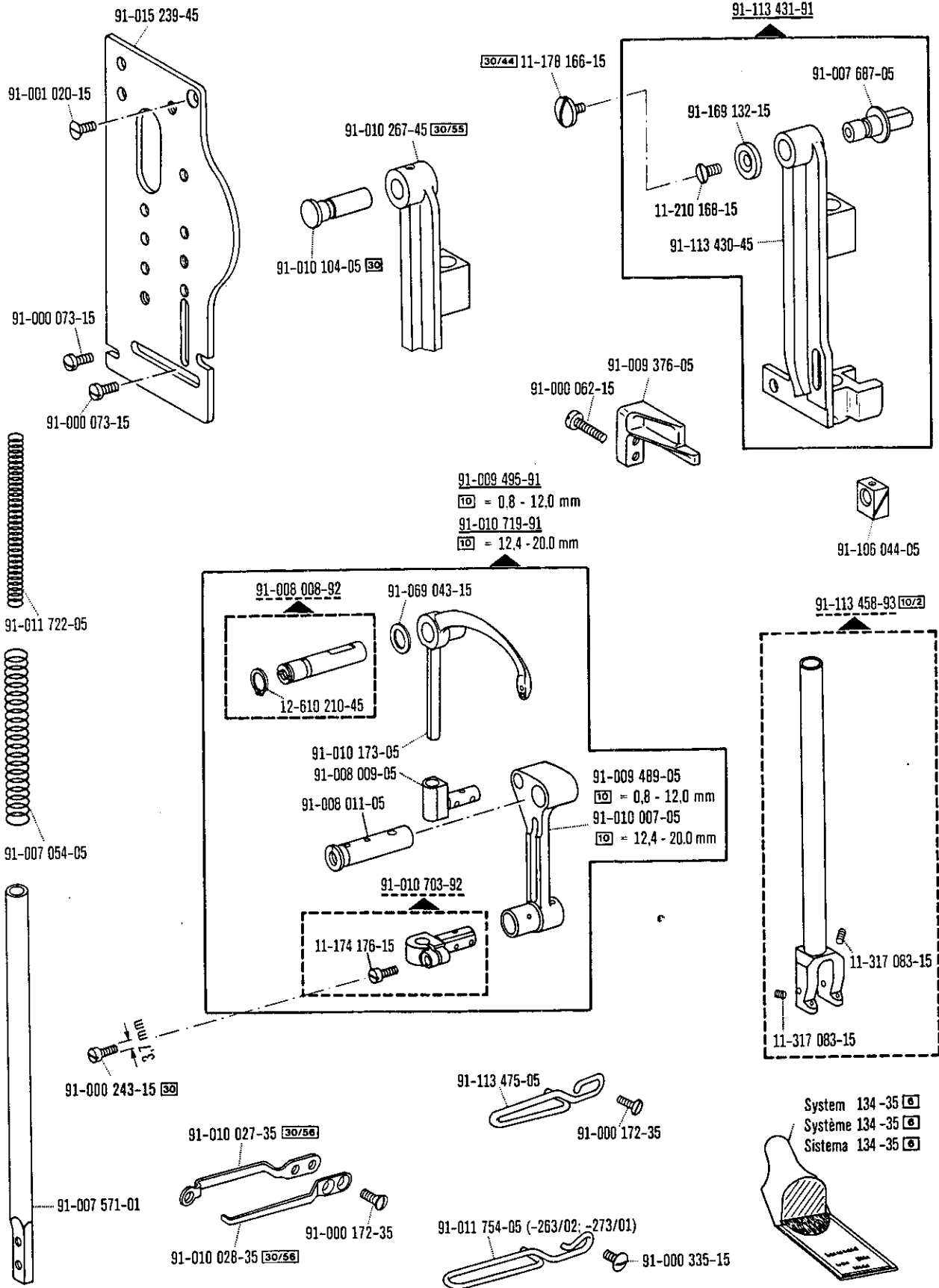


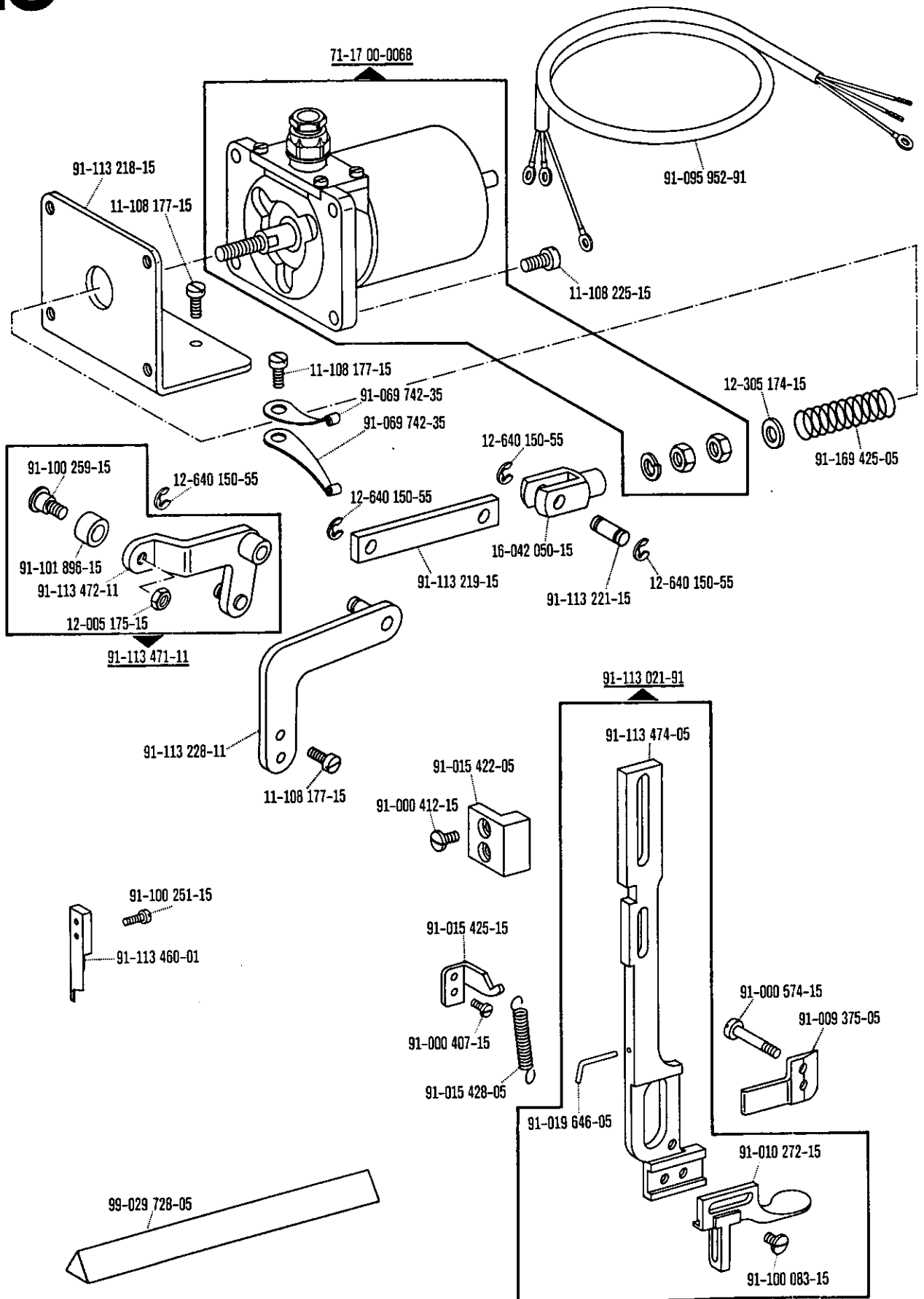


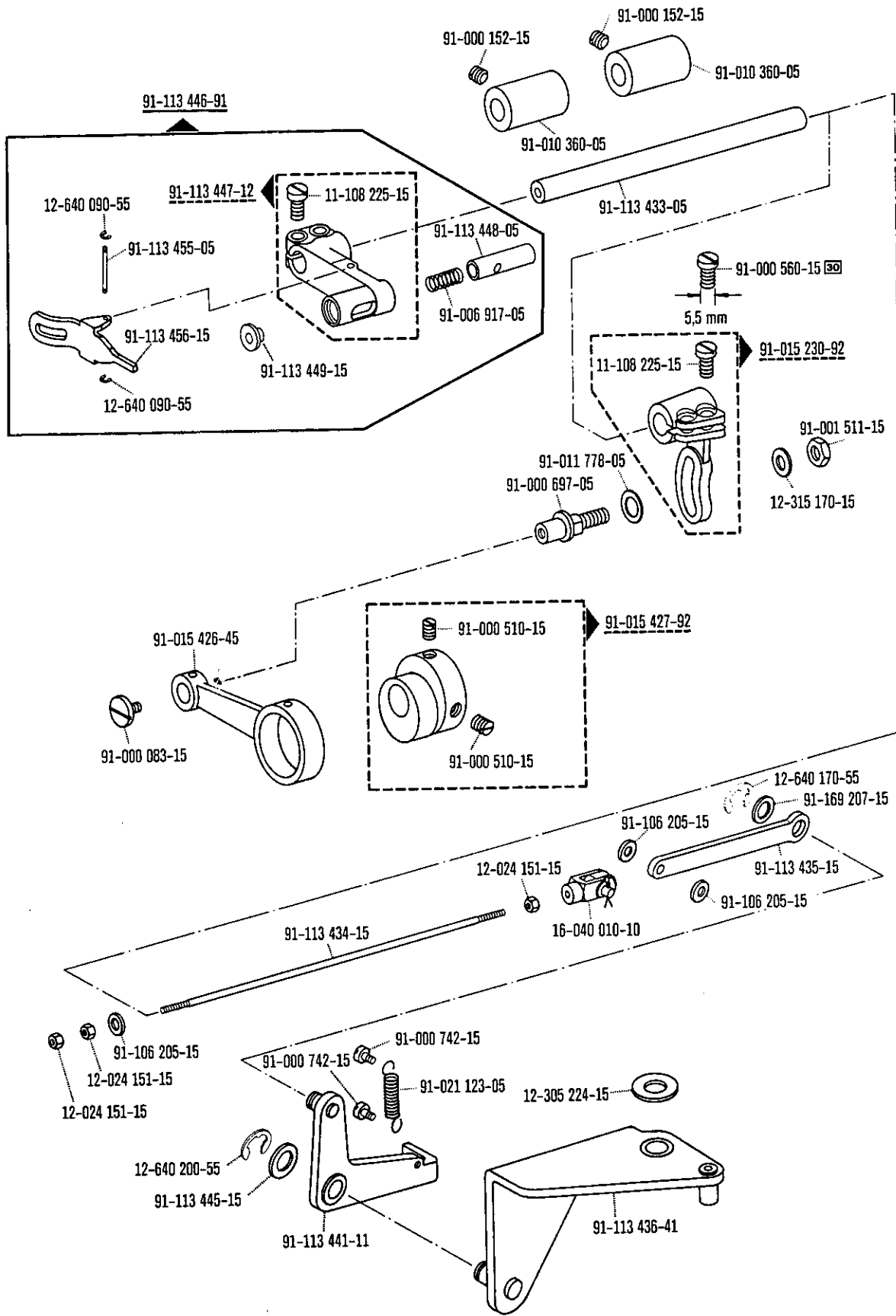


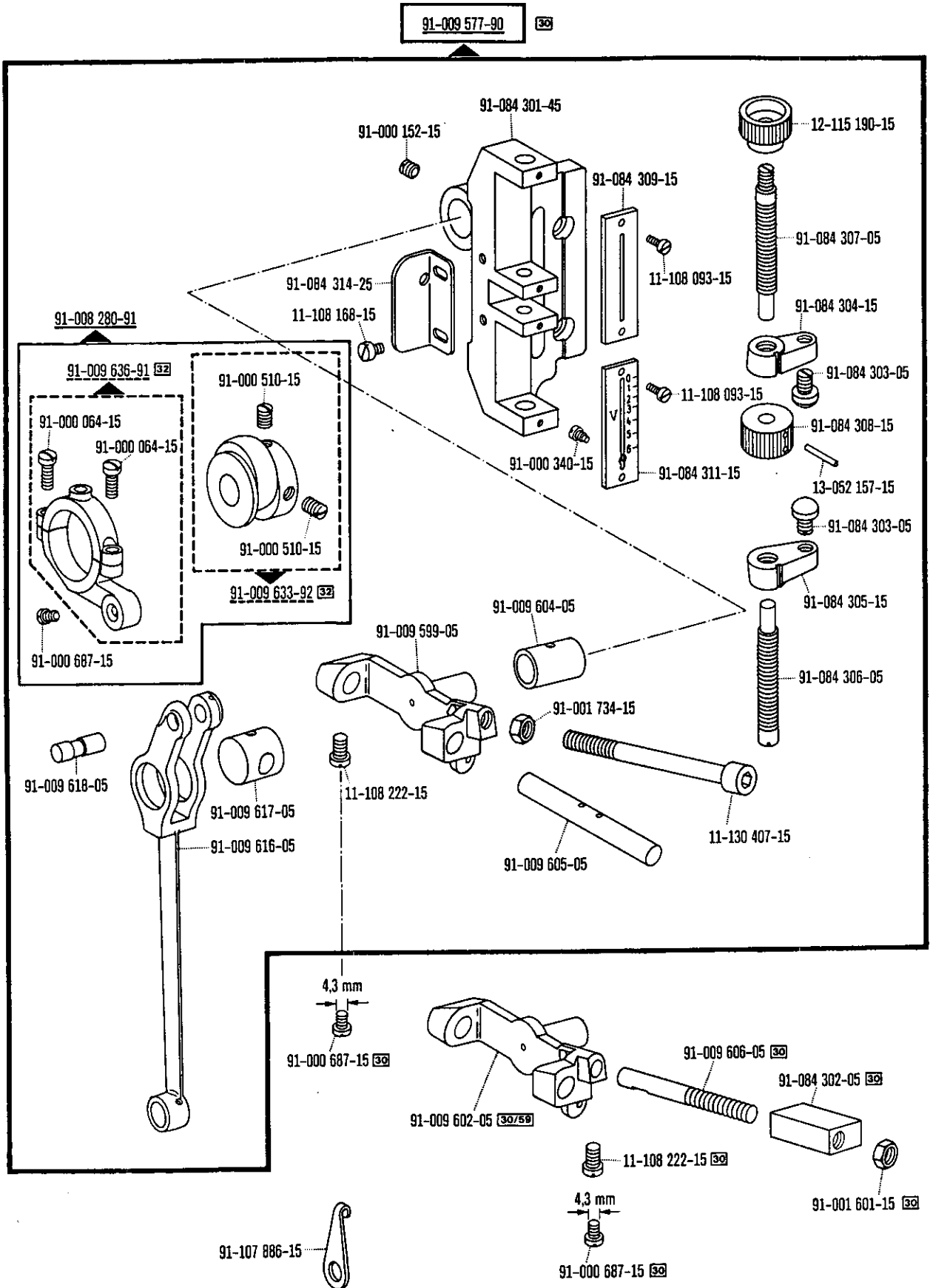


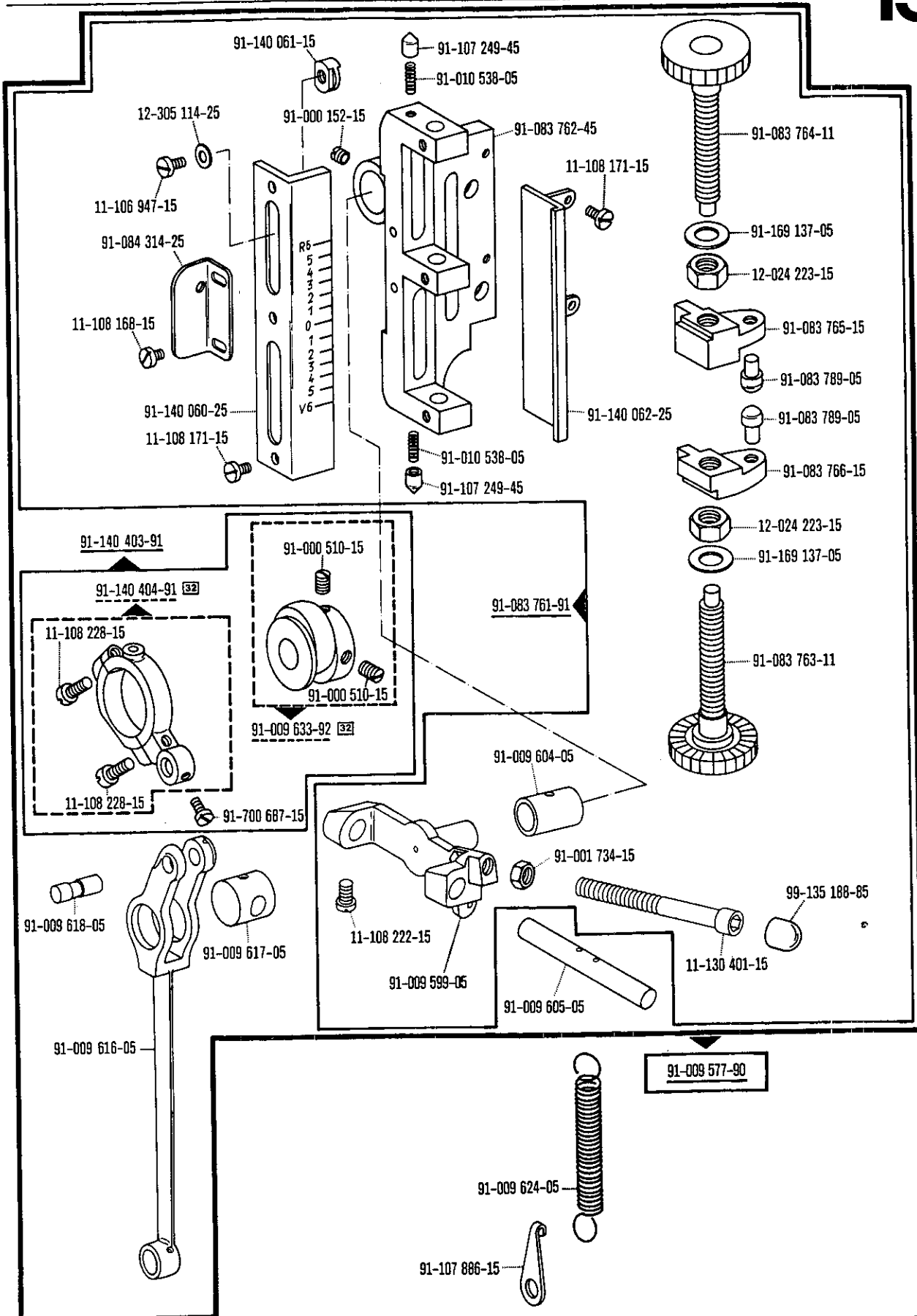


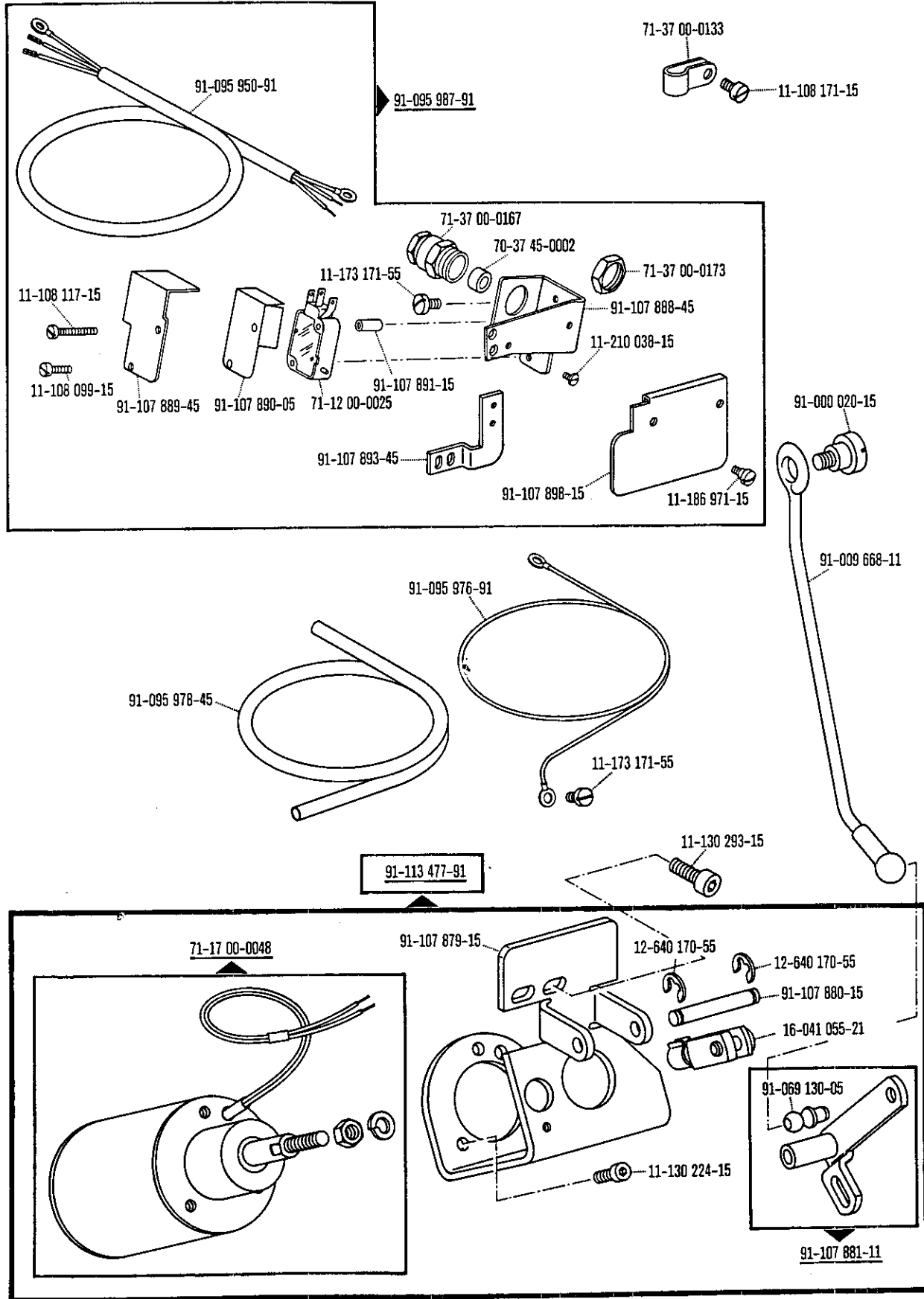


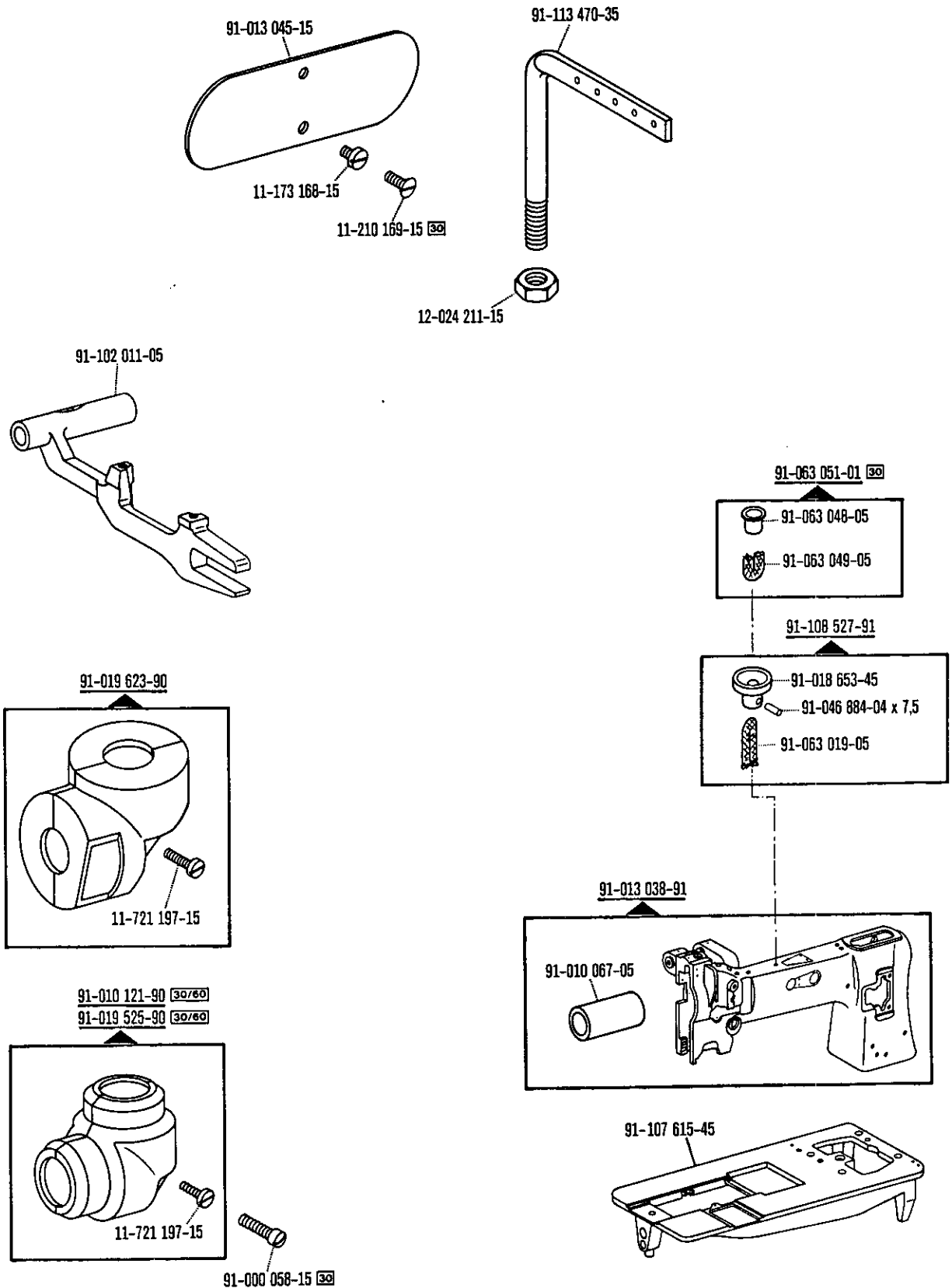


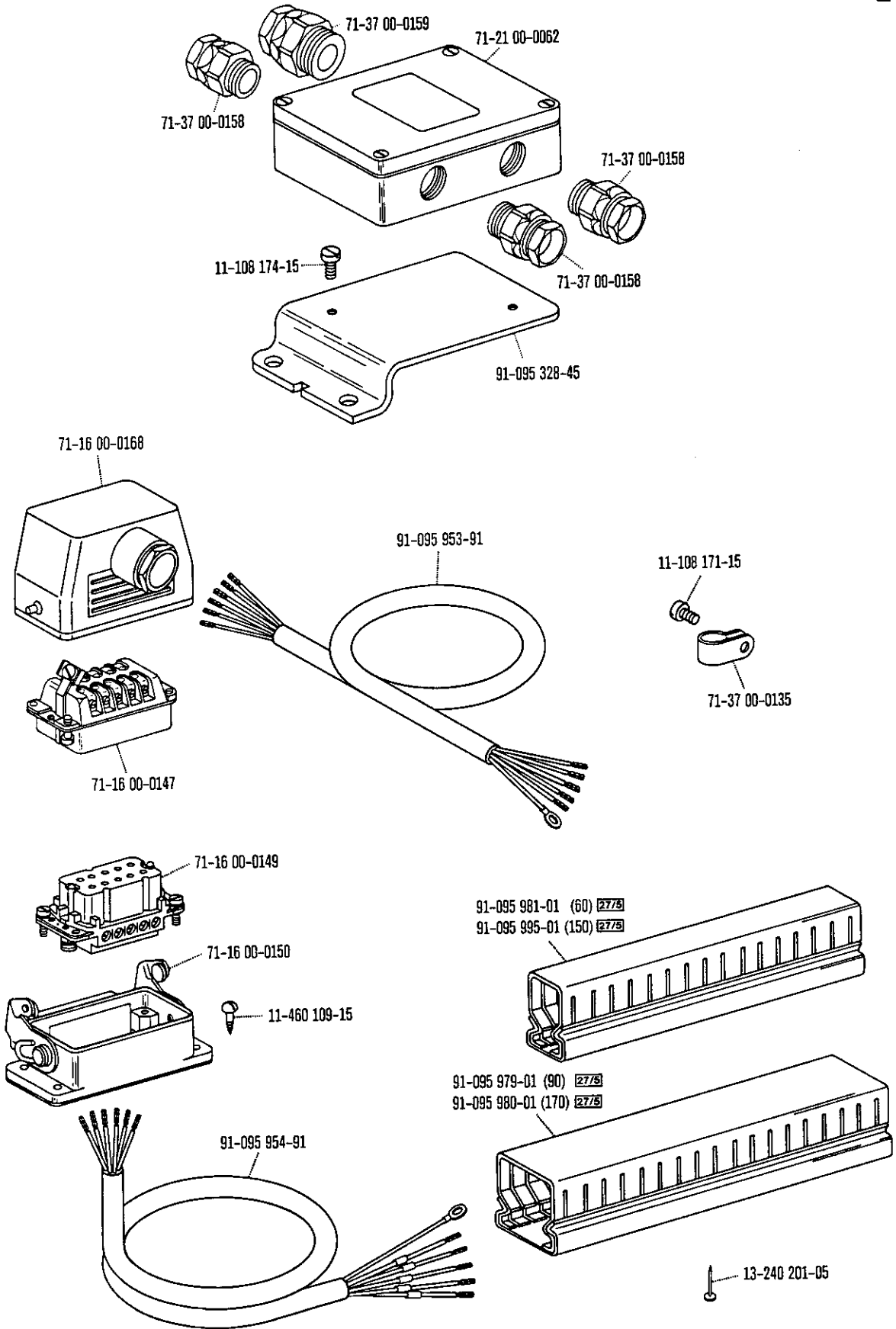


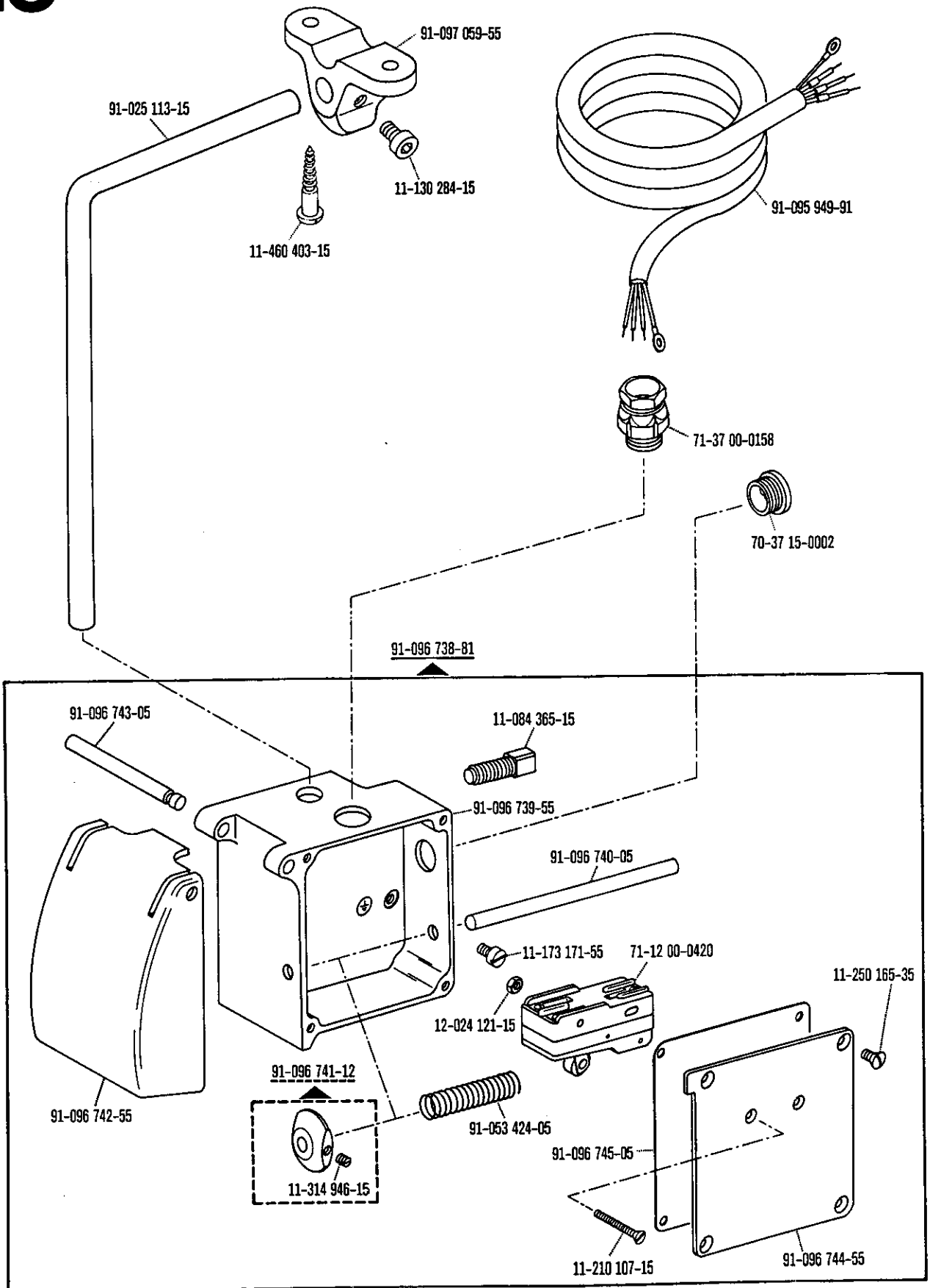


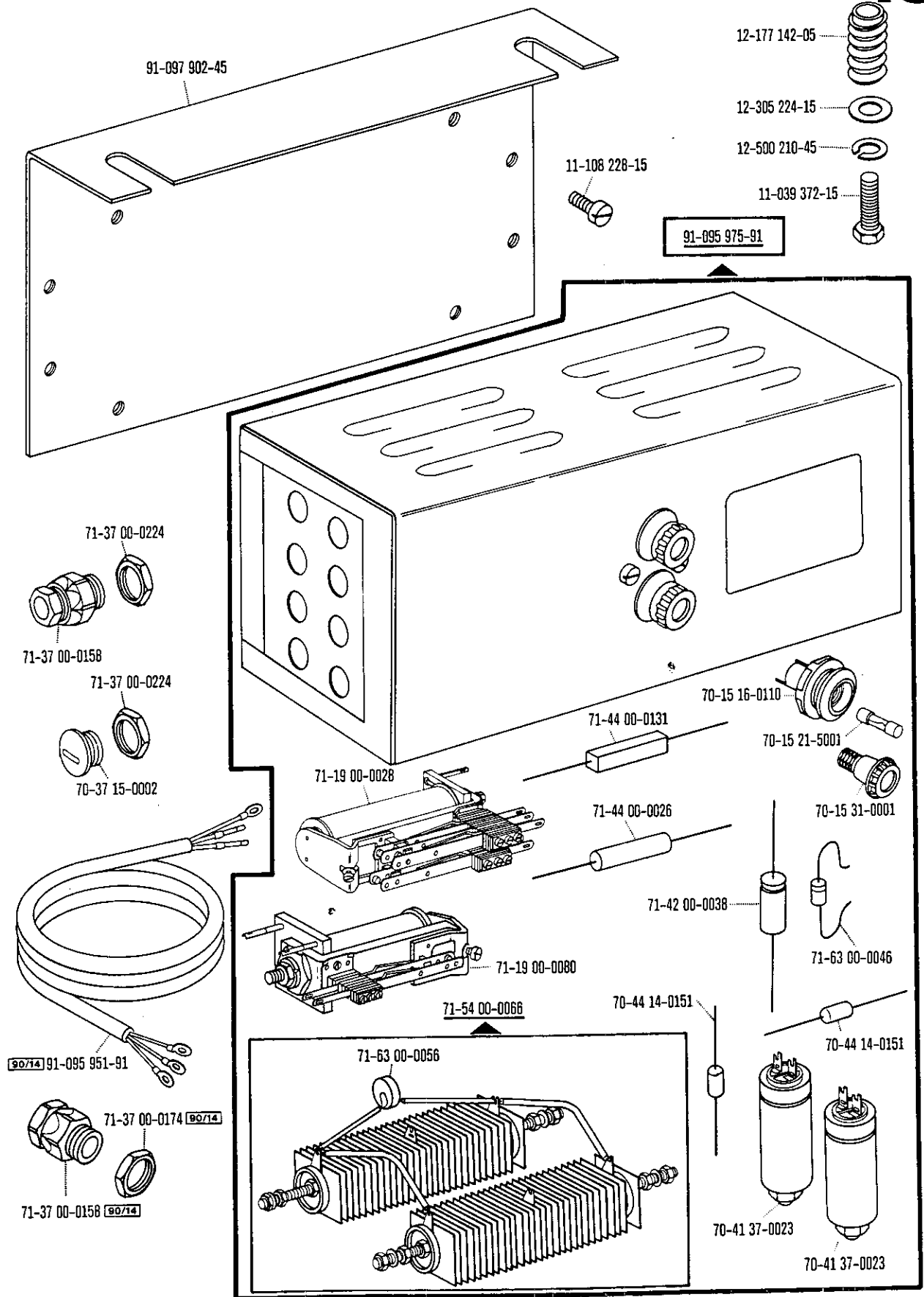


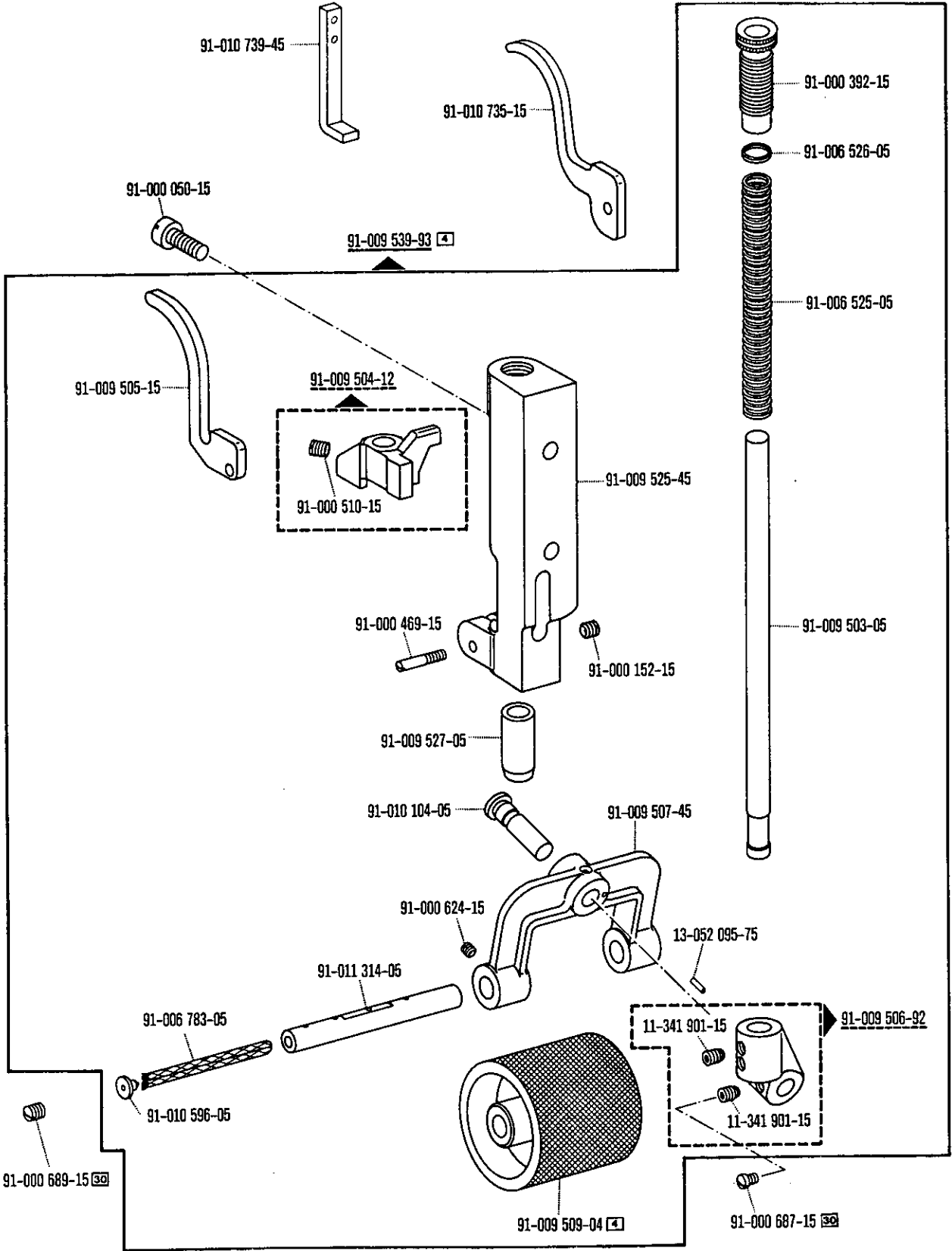


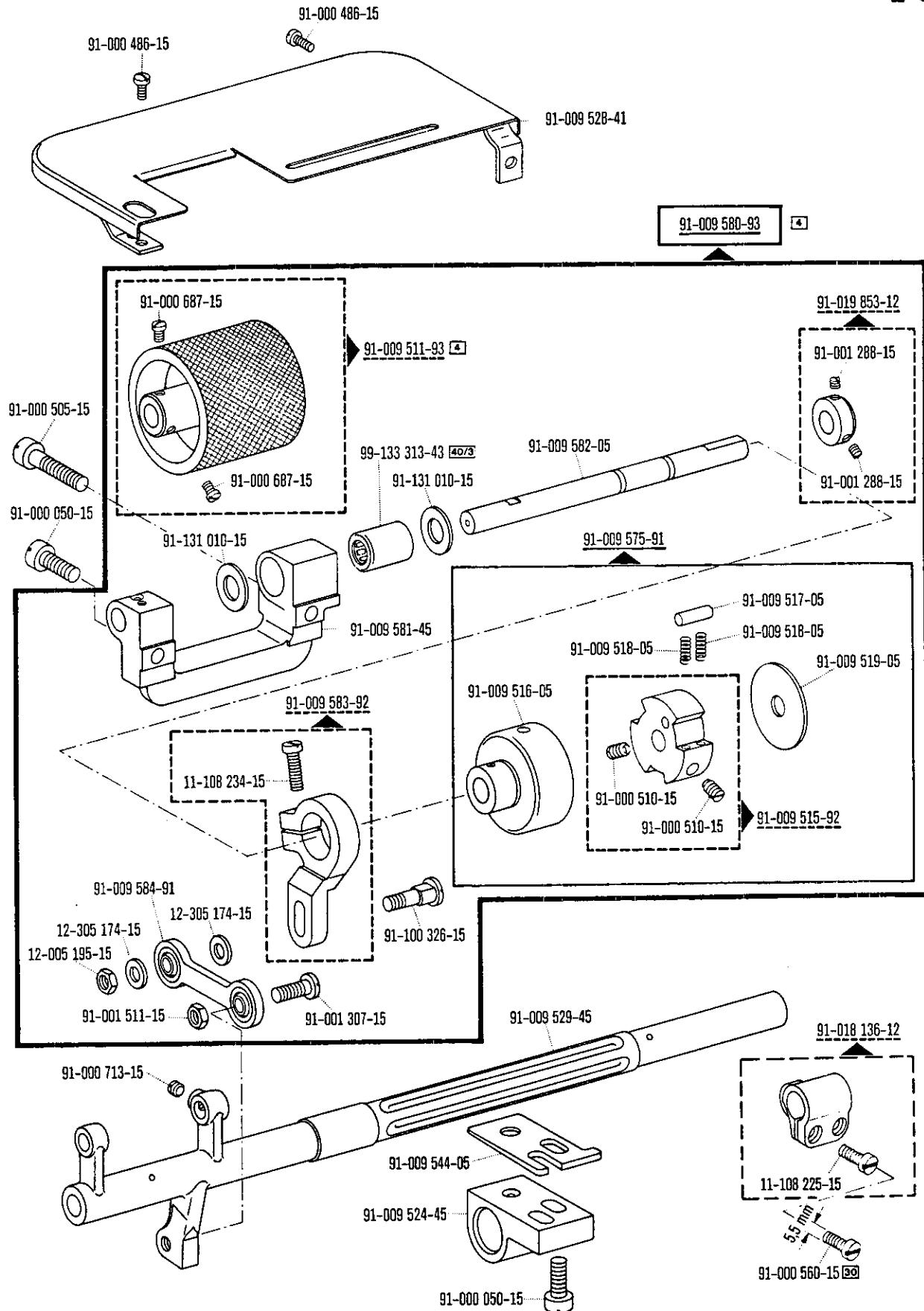


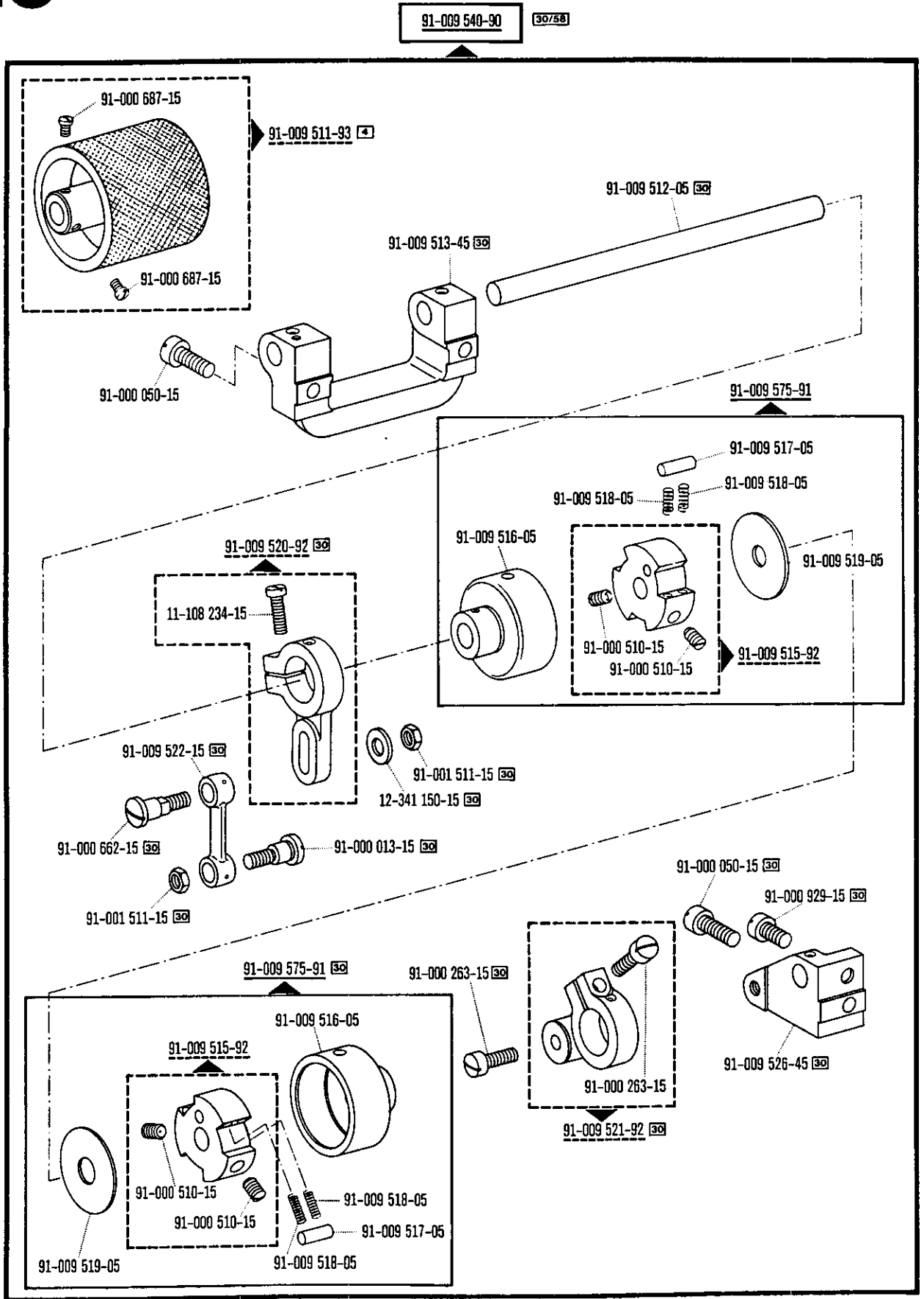




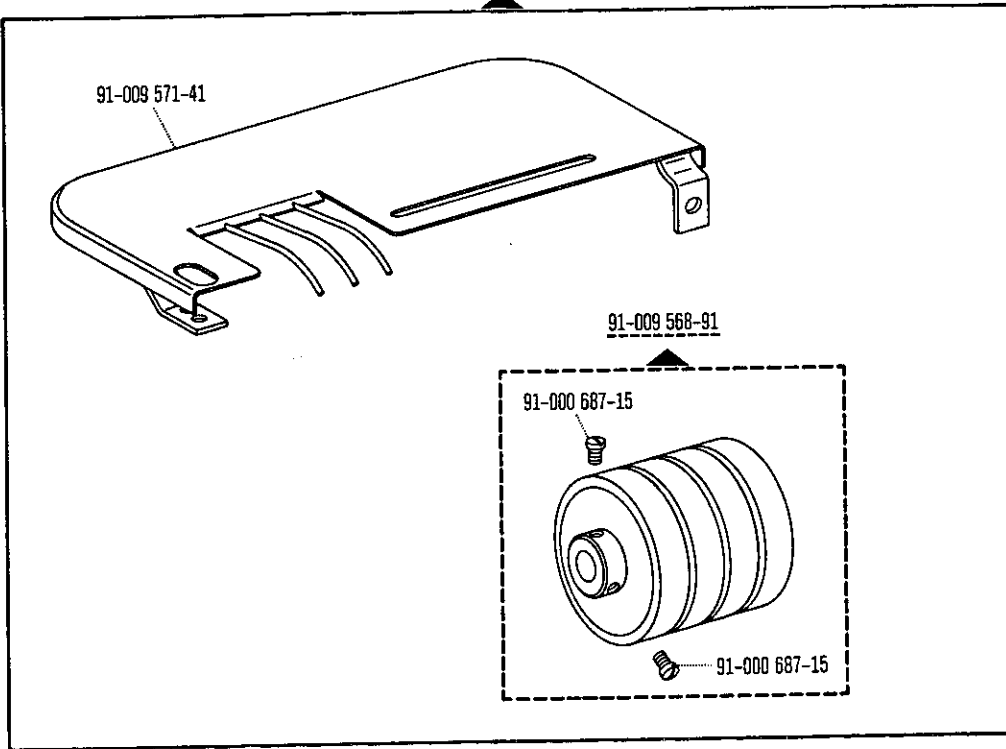




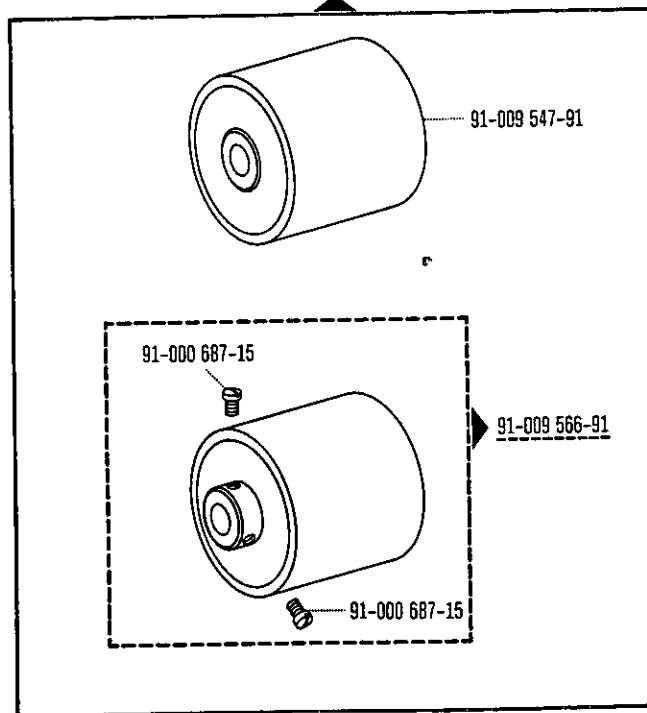


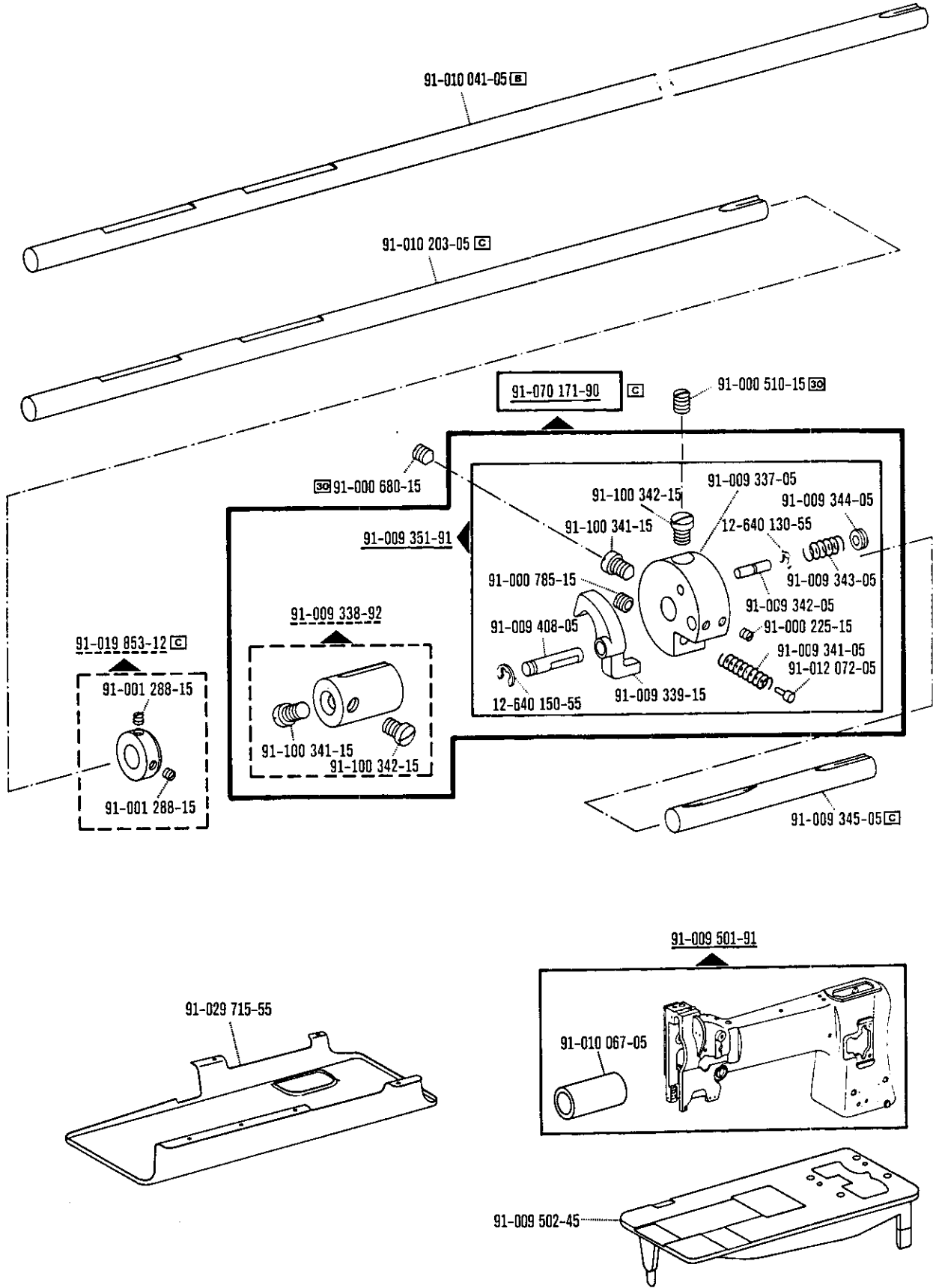


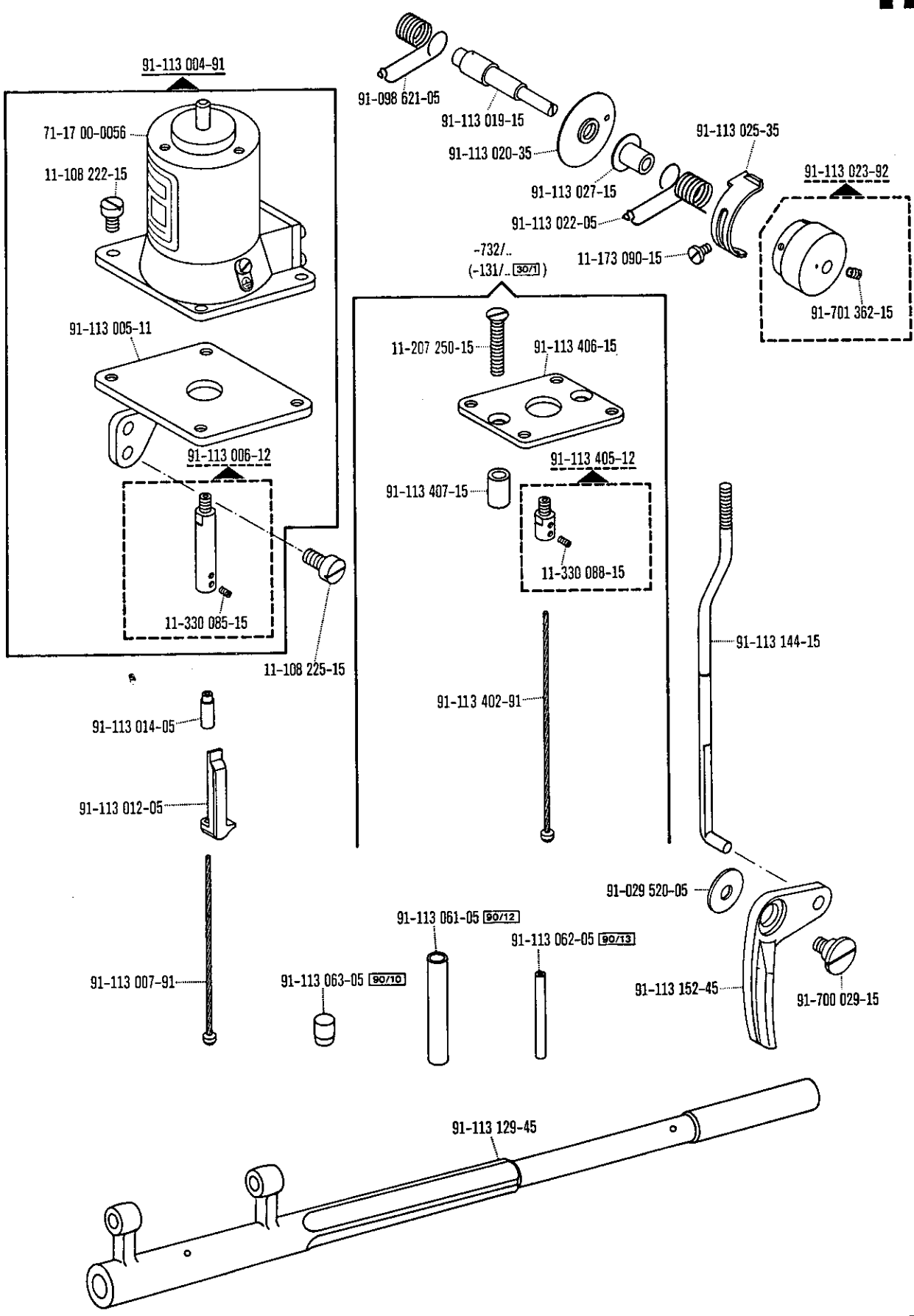
91-009 569-90 (-748/24) (28/3)

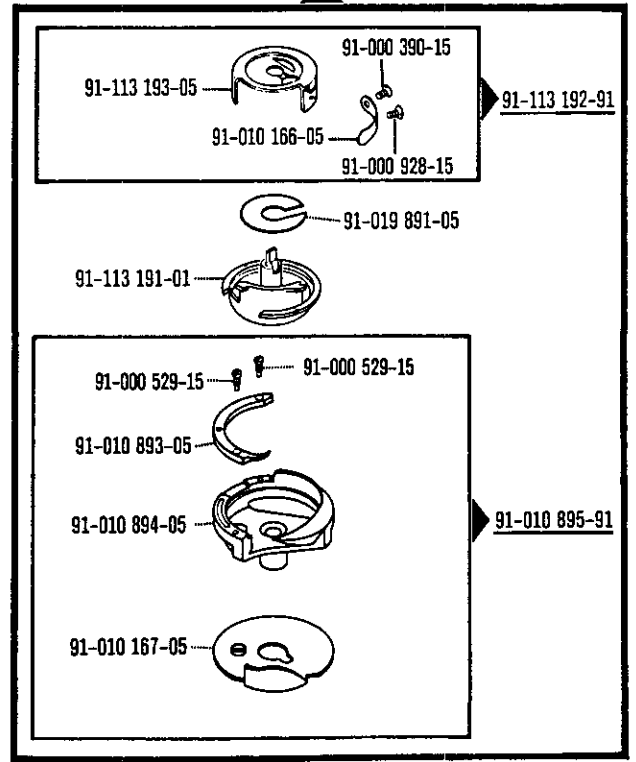
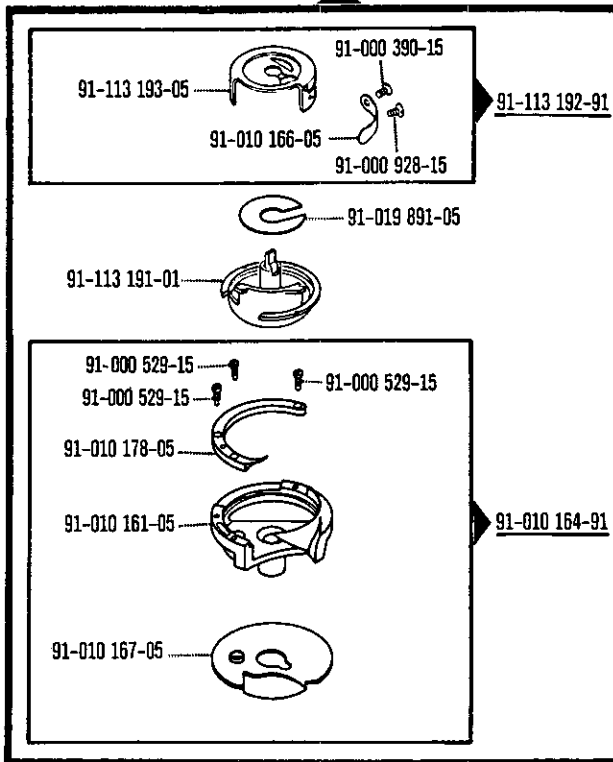
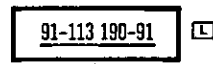
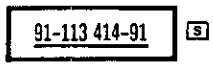
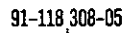
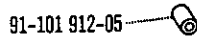
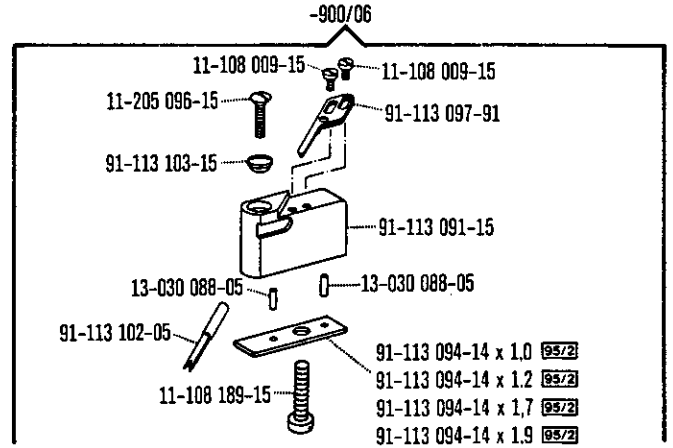
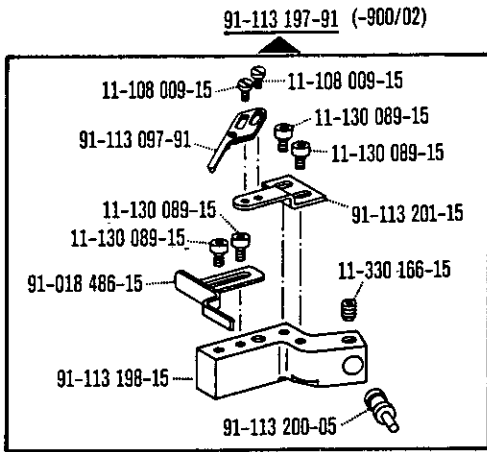
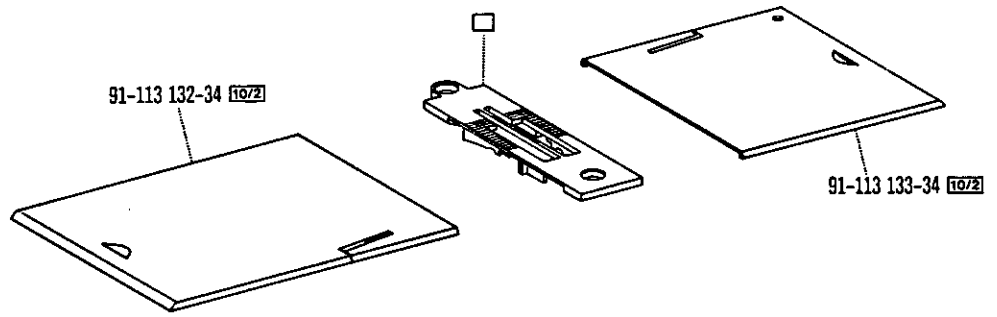


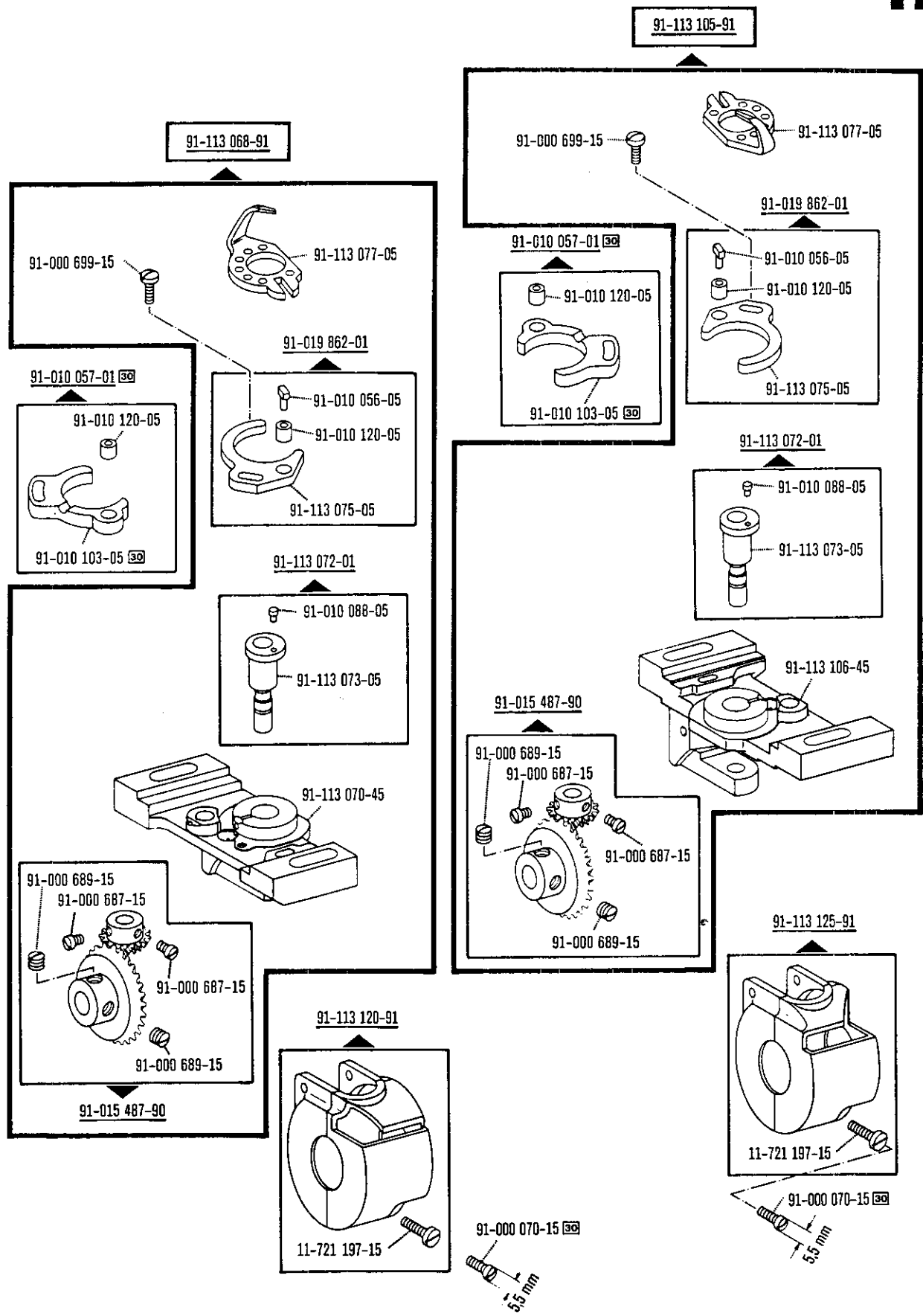
91-009 547-90 (28/2)

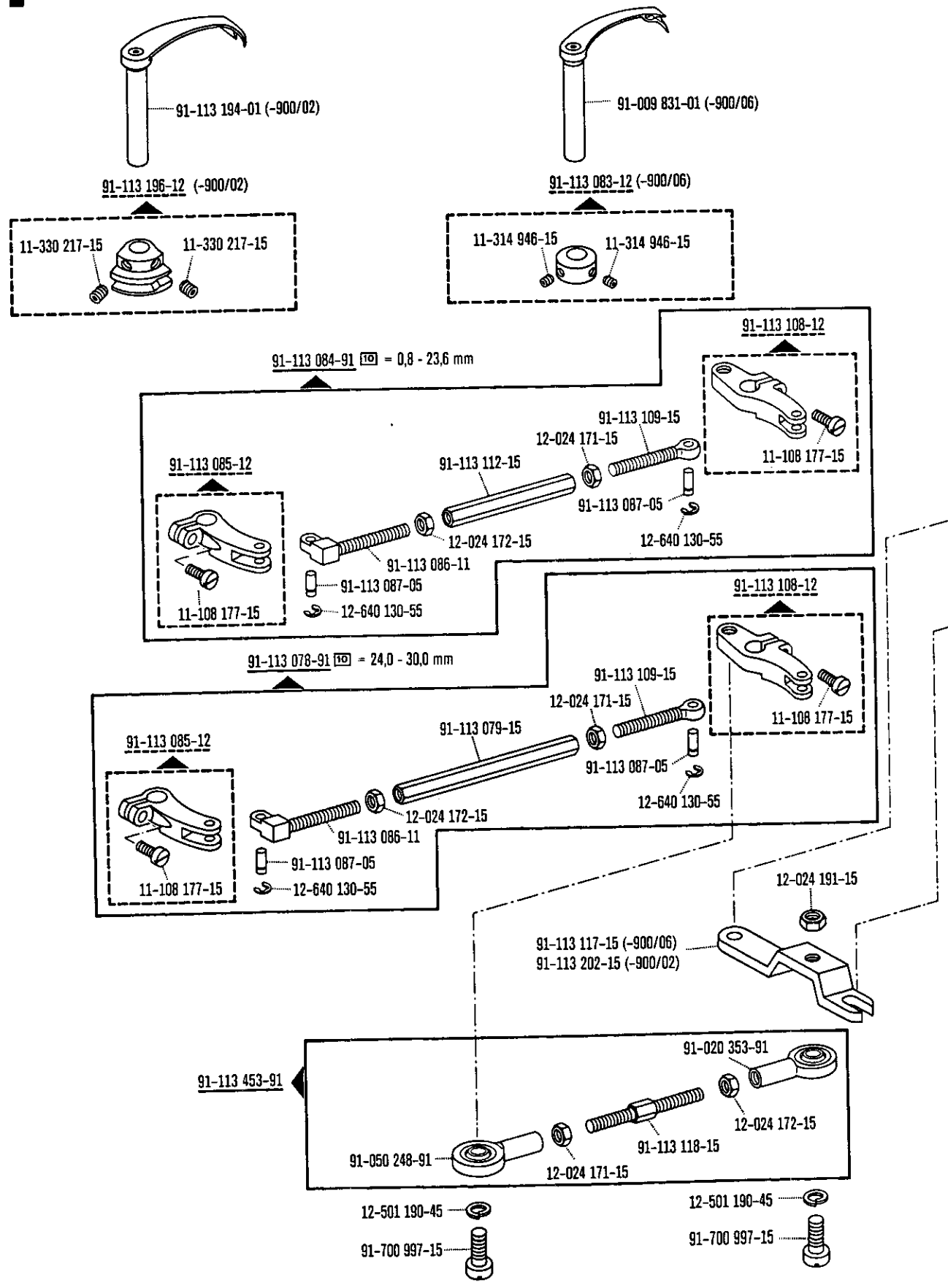




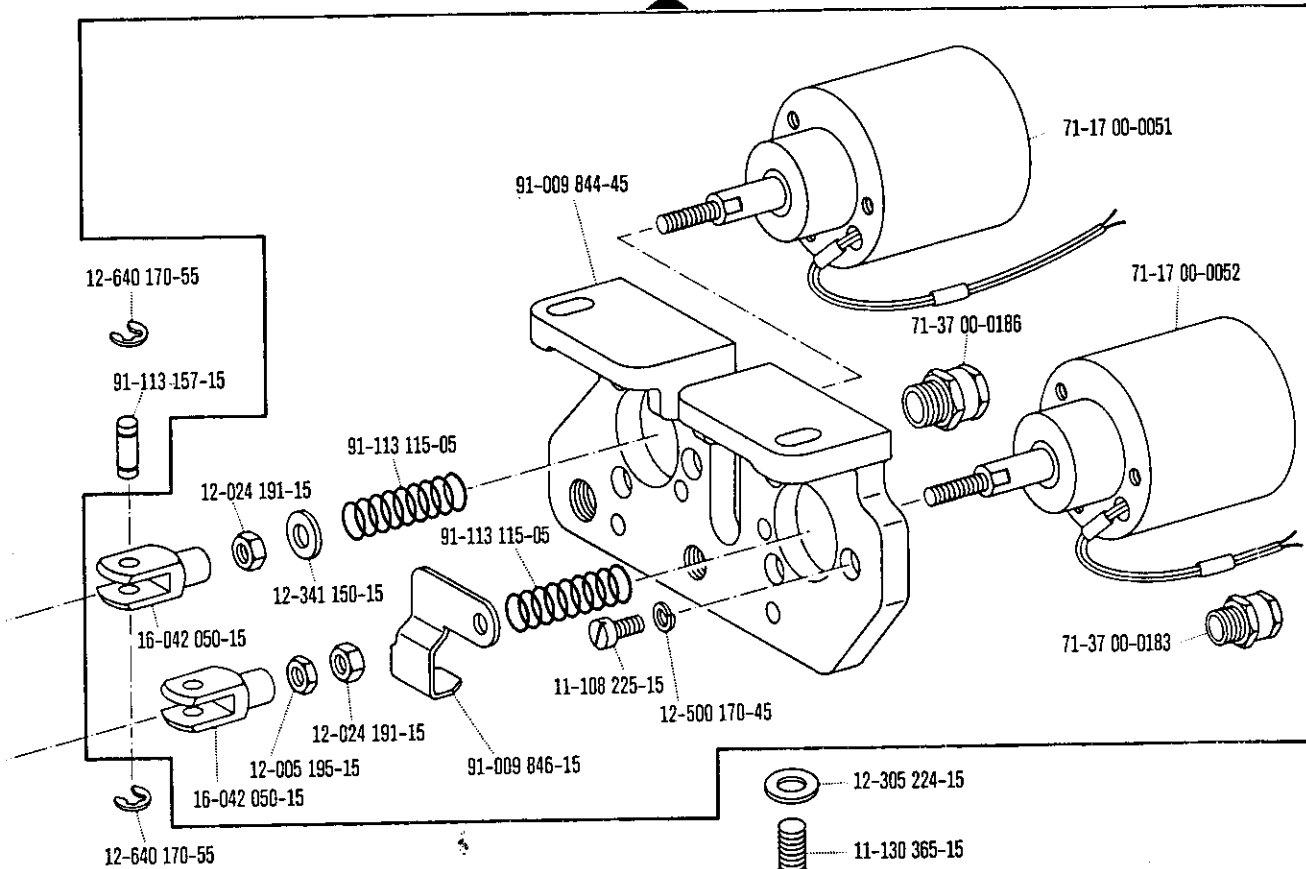




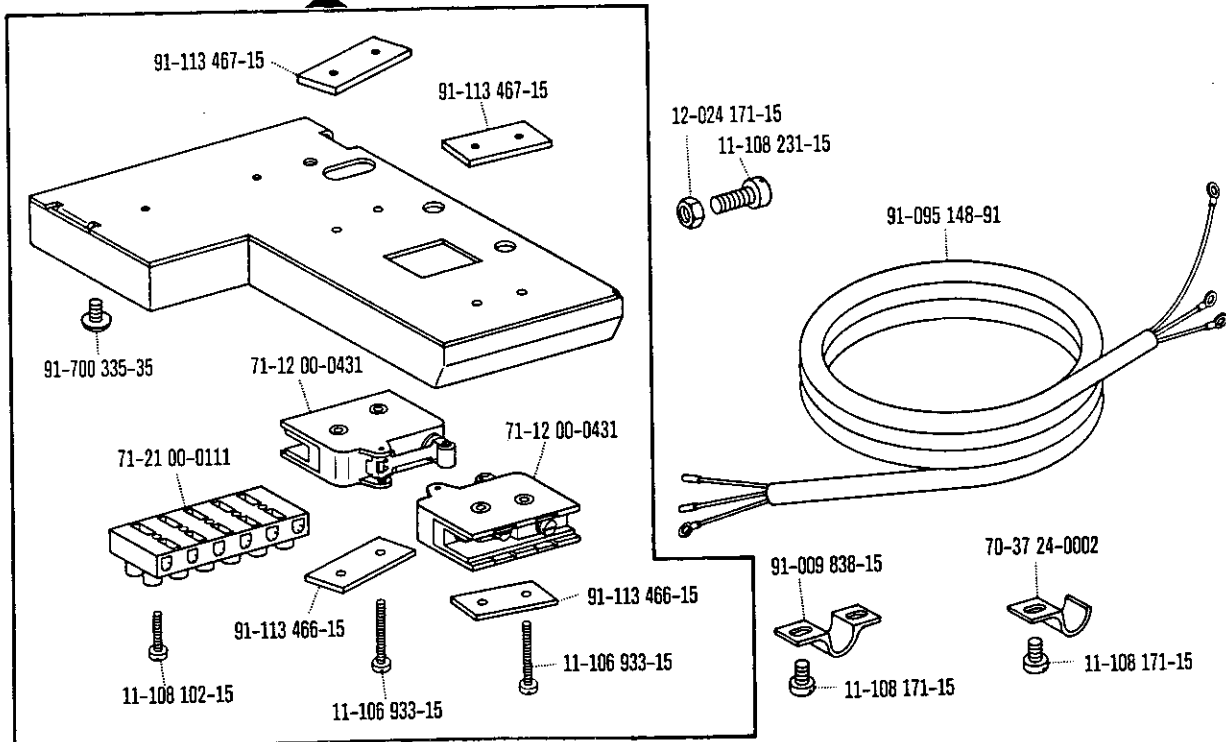


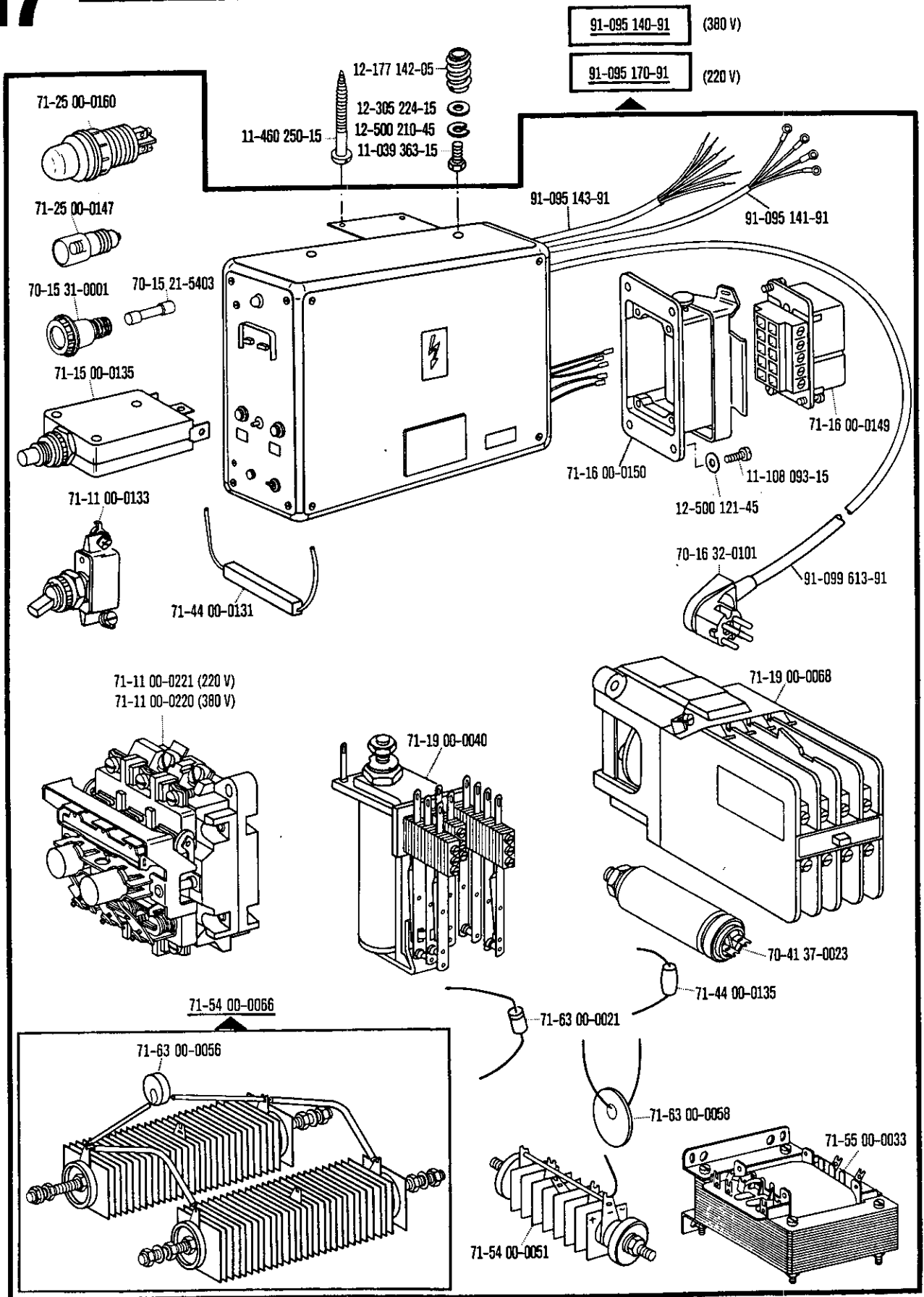


91-113 454-91

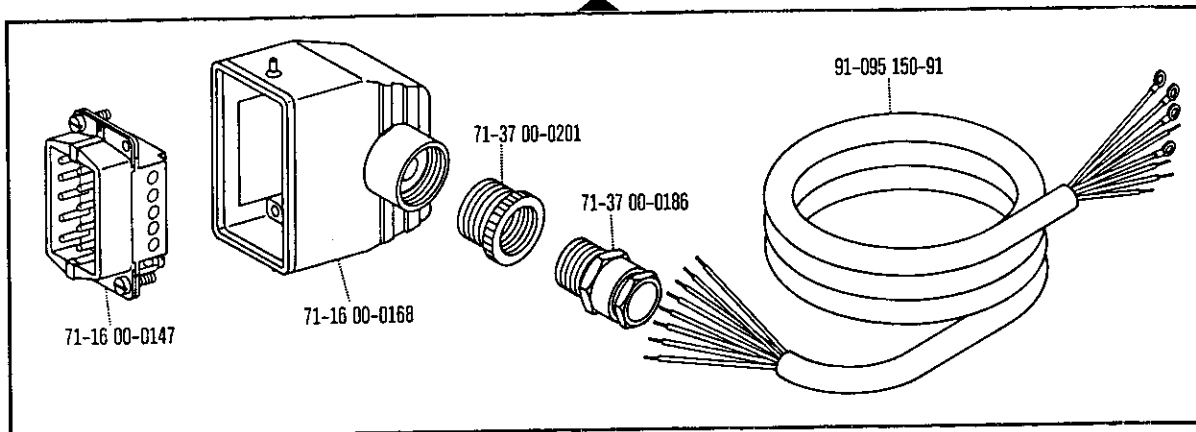


91-009 837-91

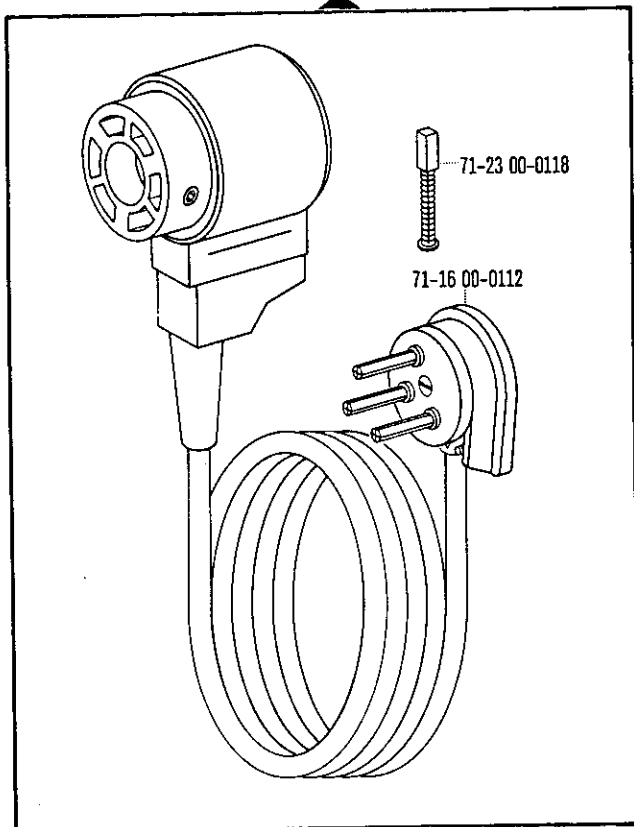




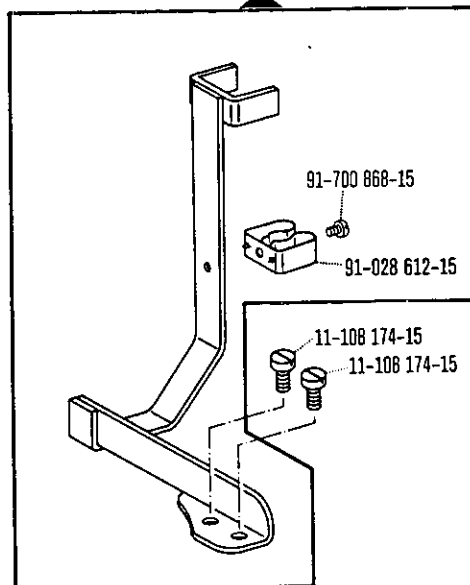
91-095 368-91



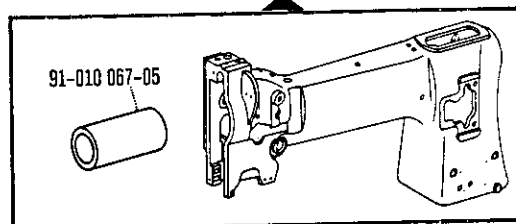
71-14 00-0003



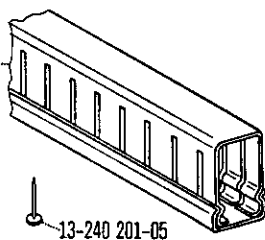
91-113 046-91



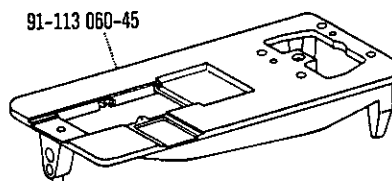
91-113 001-91

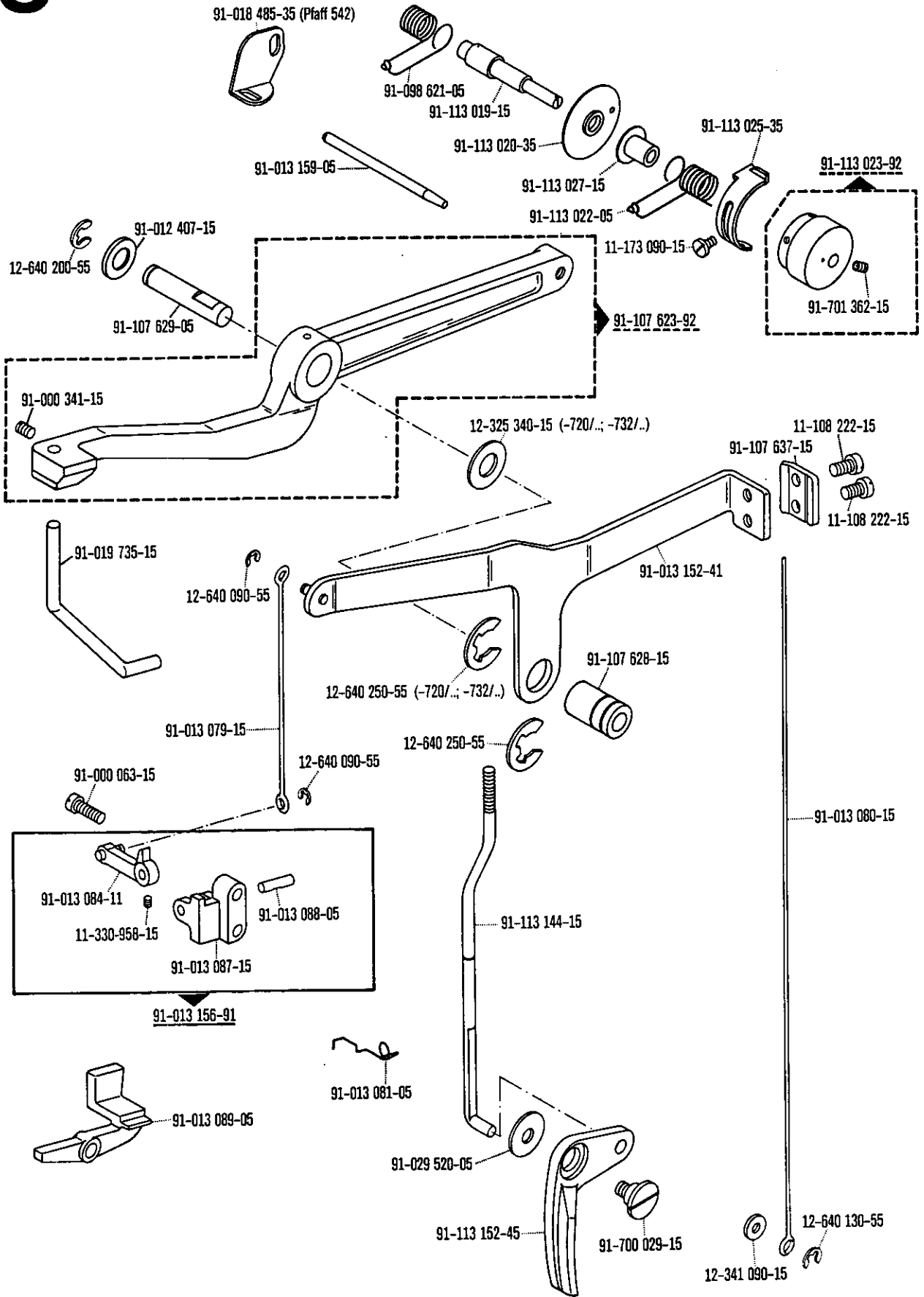


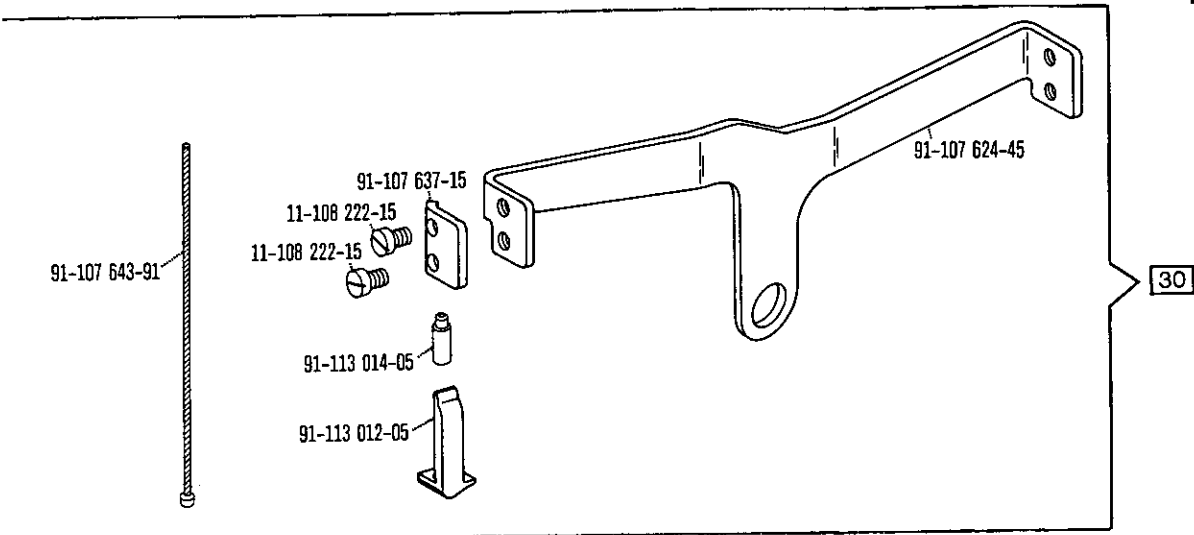
91-095 145-01



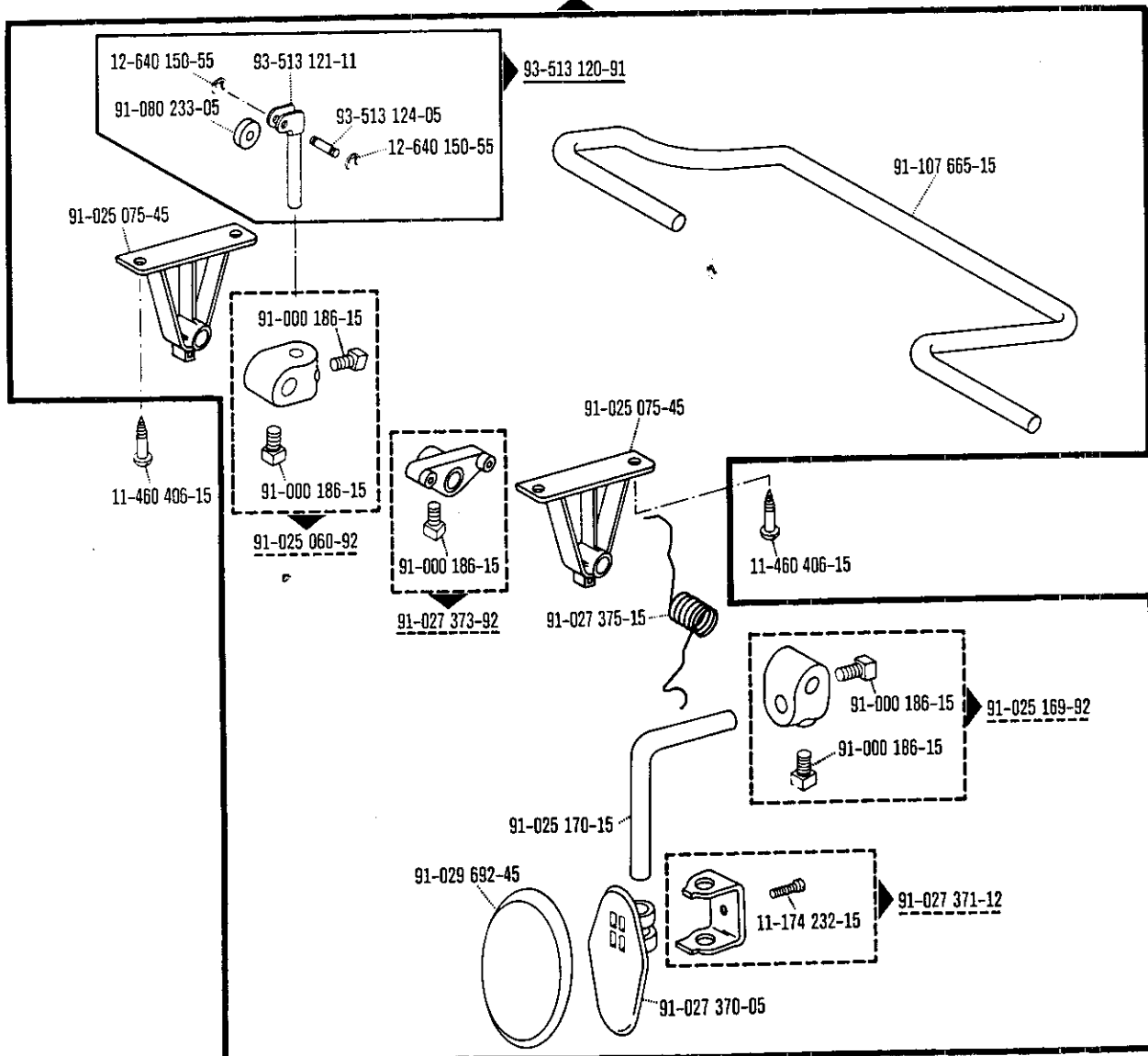
91-113 060-45

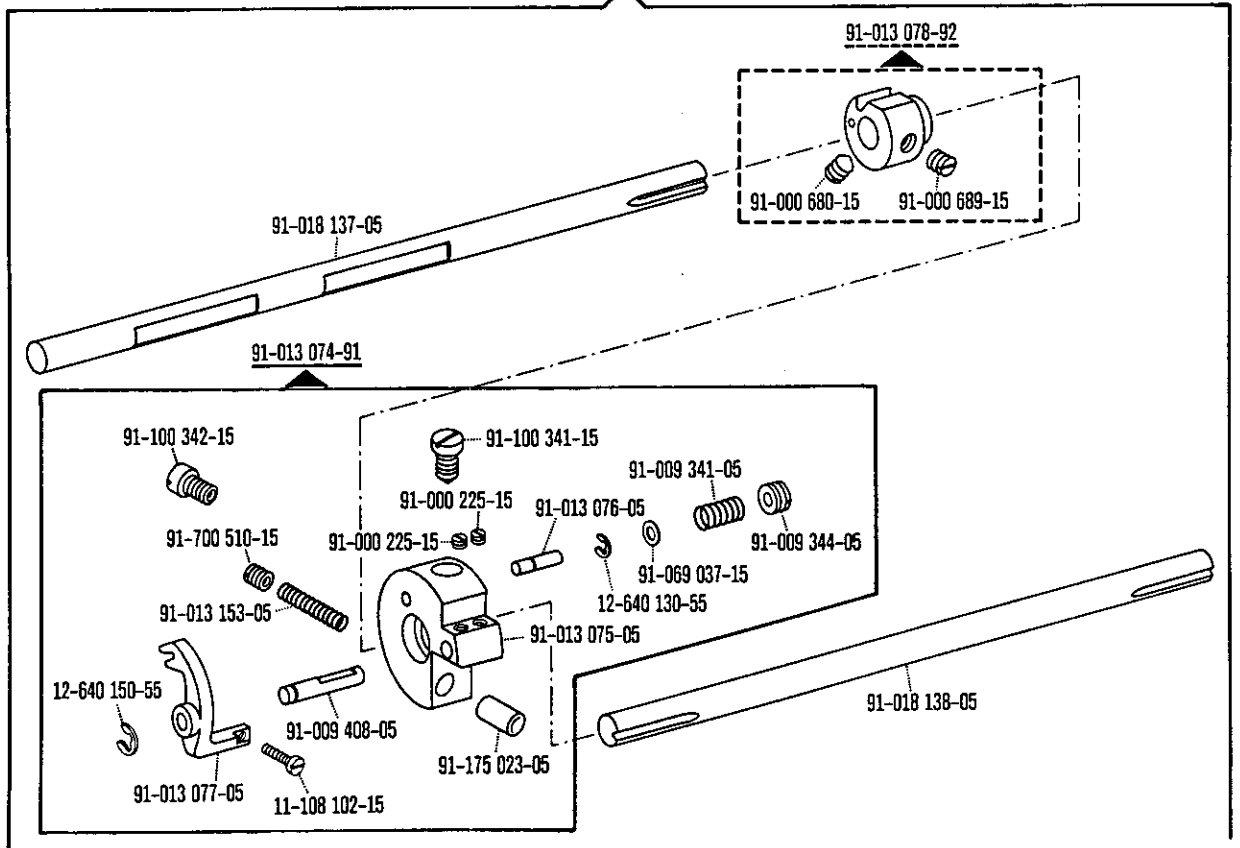
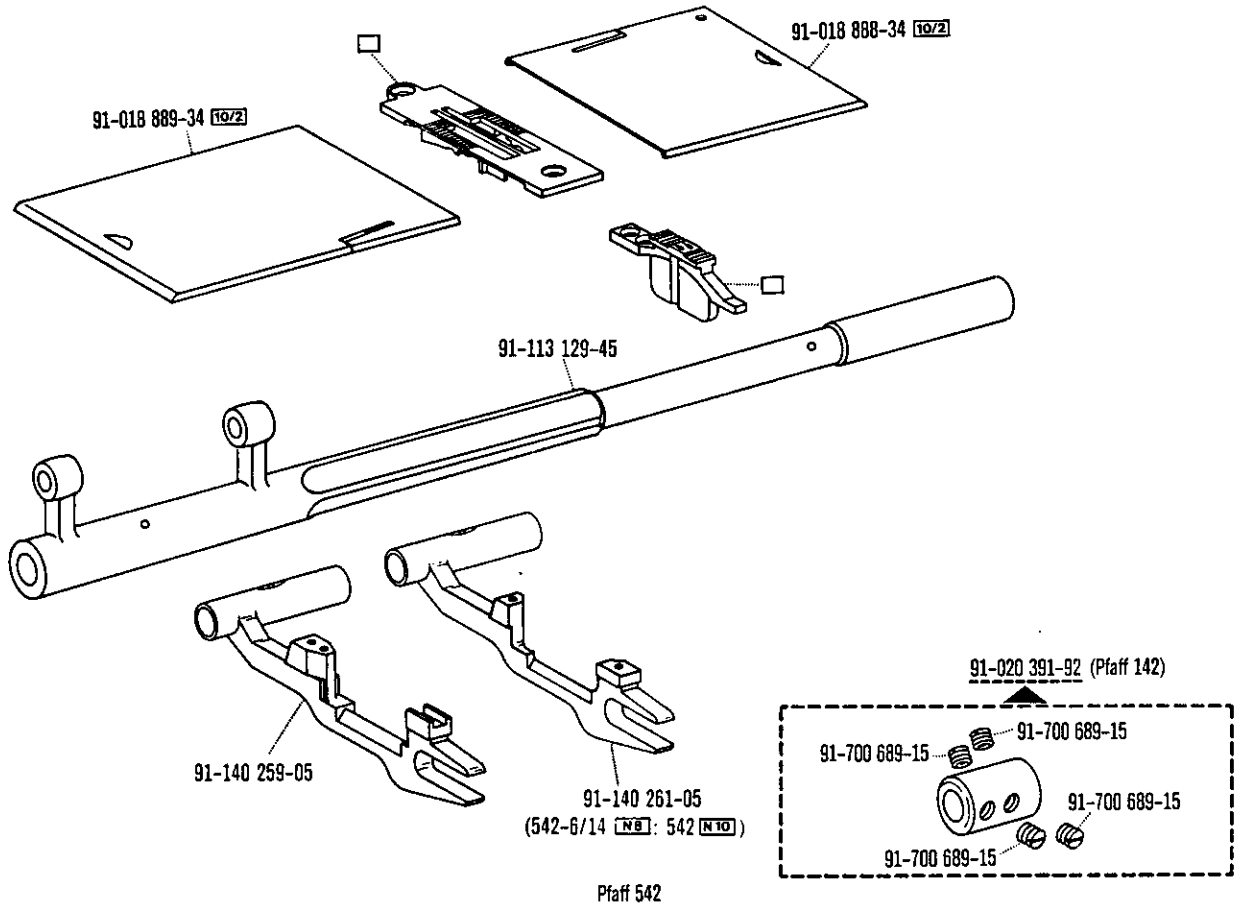




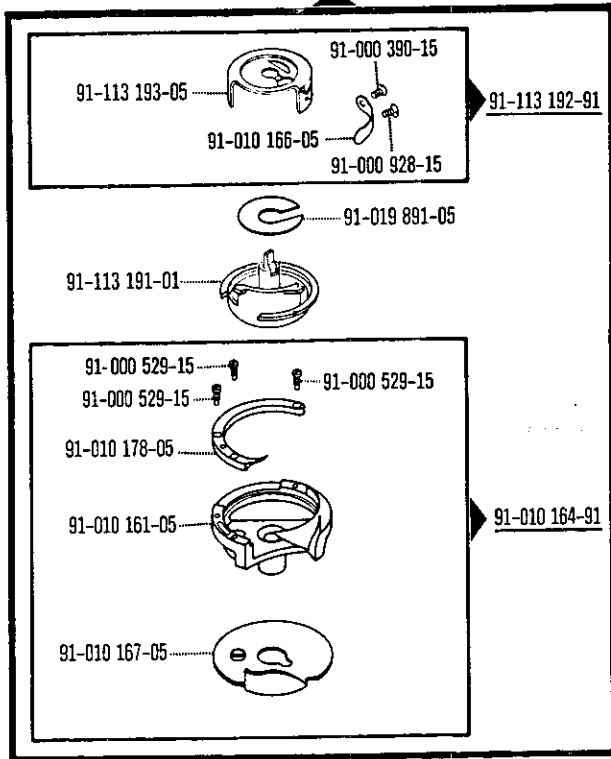


91-107 664-90

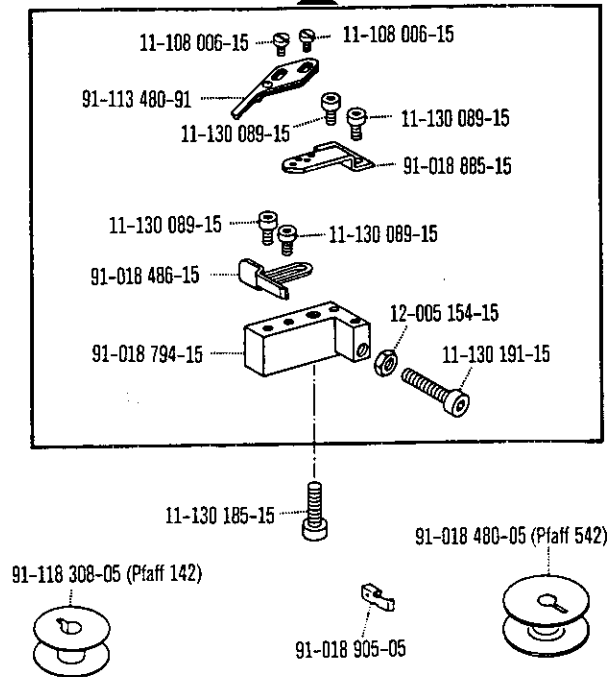




91-113 414-91 S (Pfaff 142)



91-018 793-91

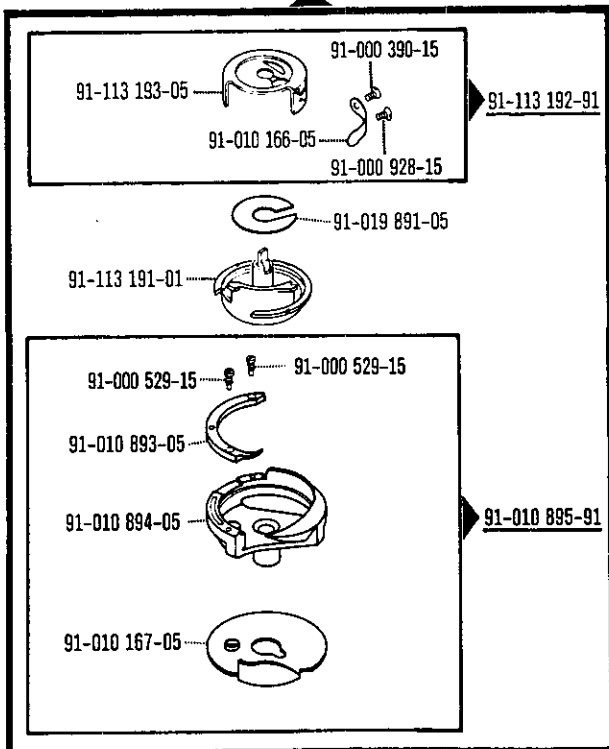


91-018 106-91 B (Pfaff 542)

91-018 113-91 B/C (Pfaff 542-720/..)

91-018 680-91 C (Pfaff 542)

91-113 190-91 L (Pfaff 142)

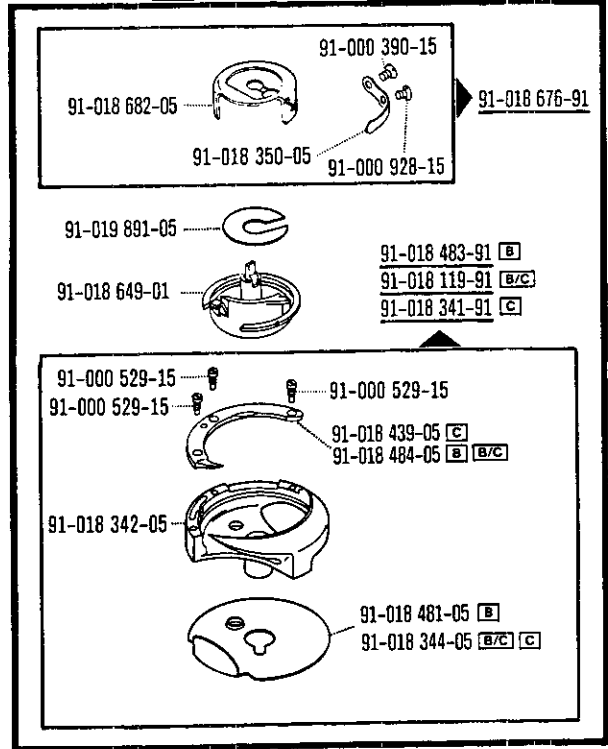


91-018 106-91 B (Pfaff 542)

91-018 113-91 B/C (Pfaff 542-720/..)

91-018 680-91 C (Pfaff 542)

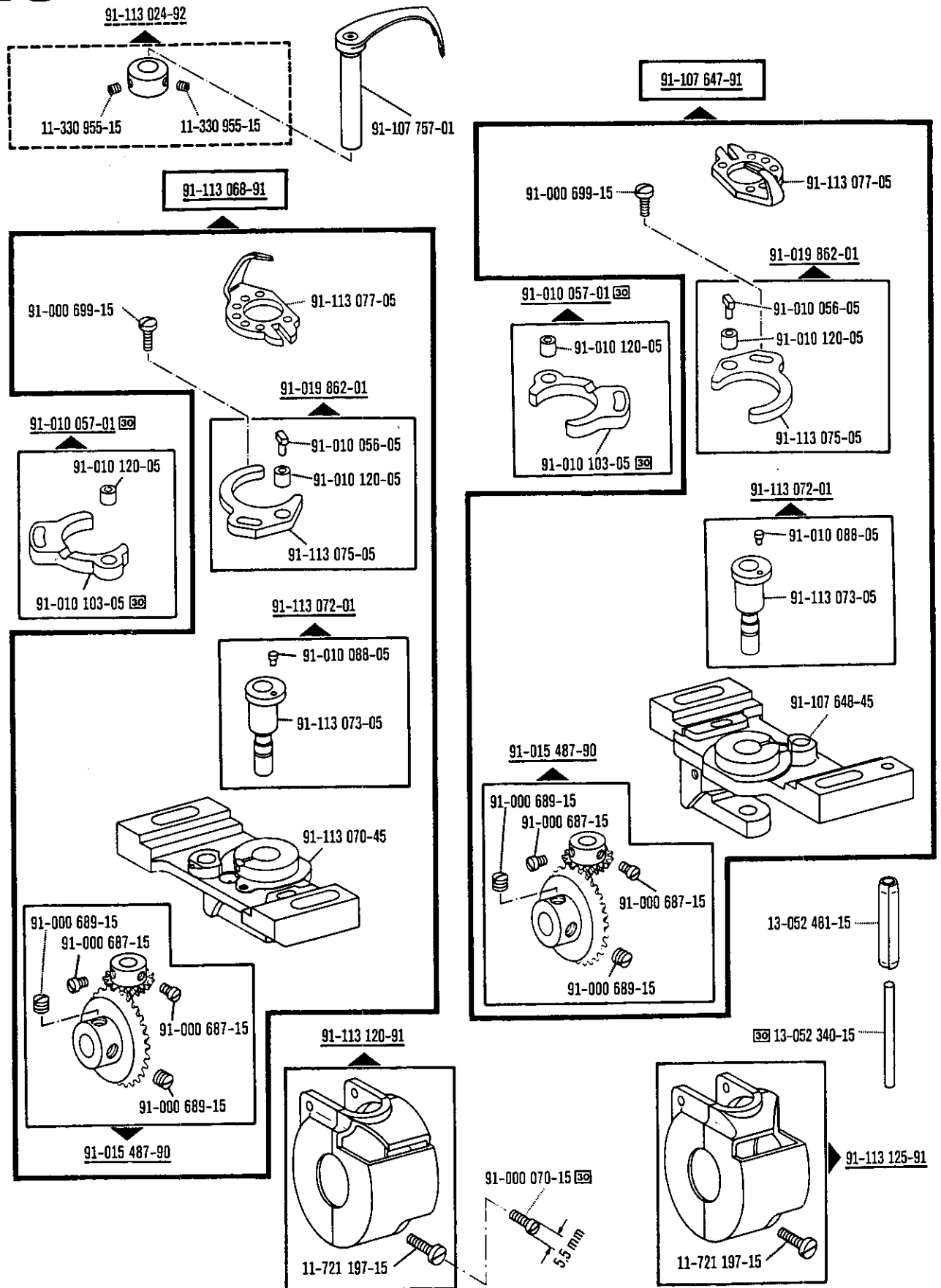
91-000 390-15

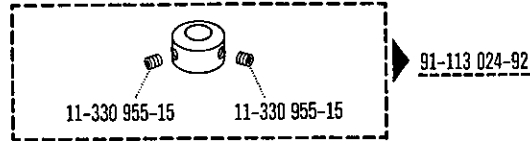
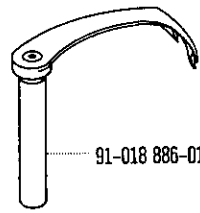


91-018 483-91 B

91-018 119-91 B/C

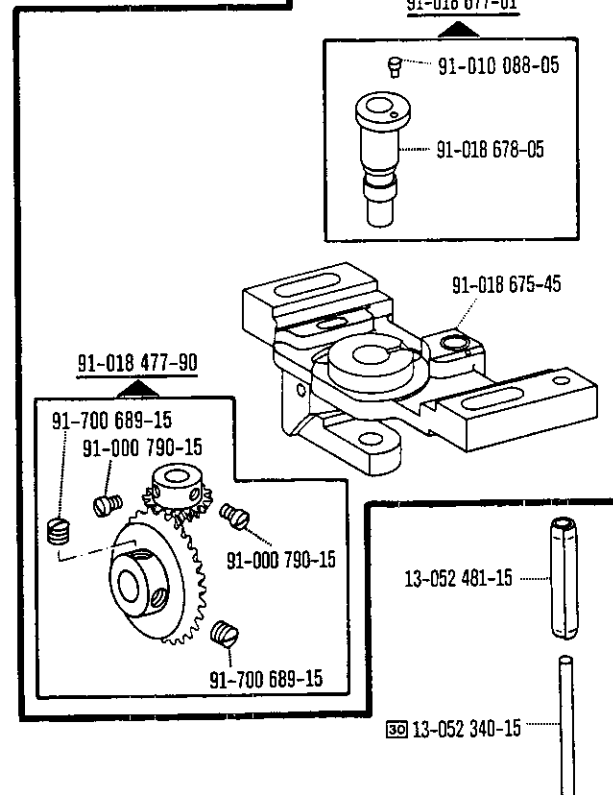
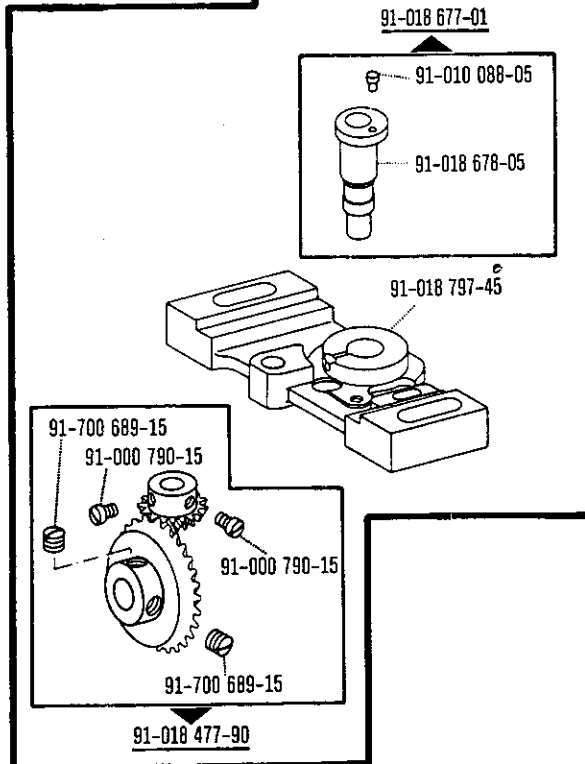
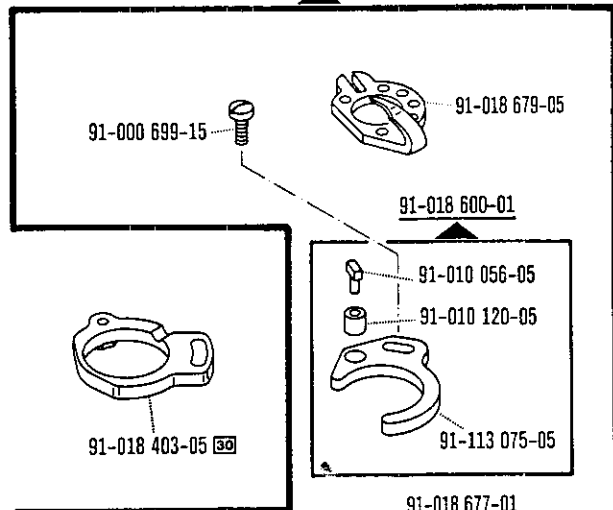
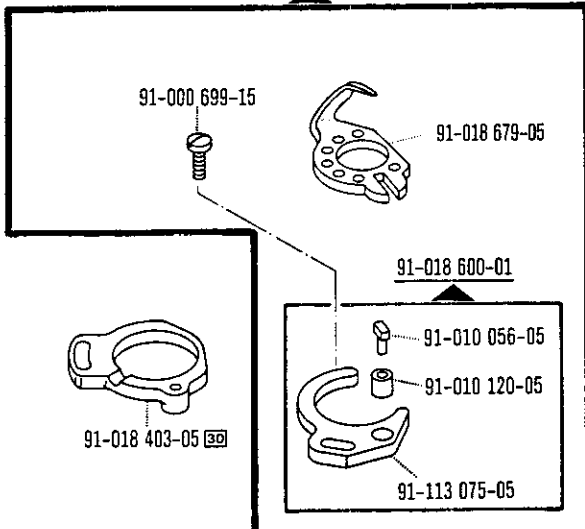
91-018 341-91 C

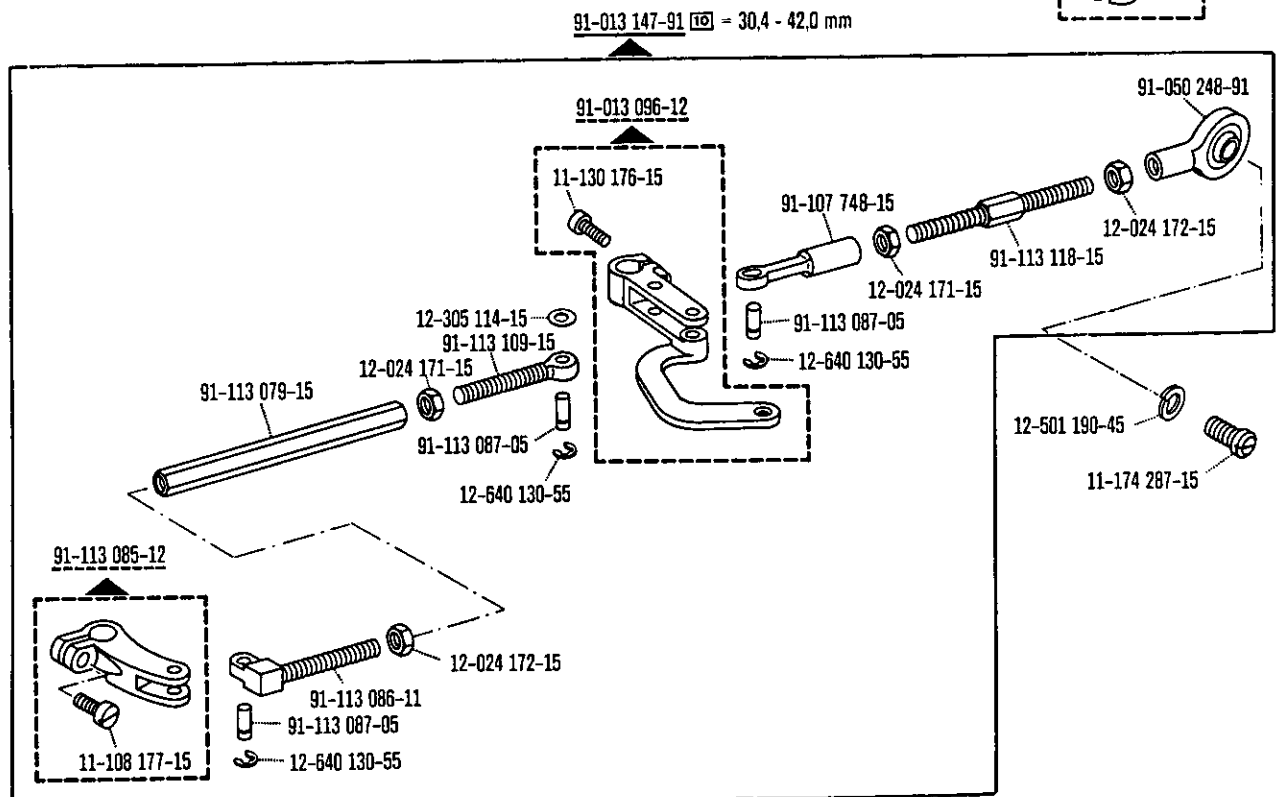
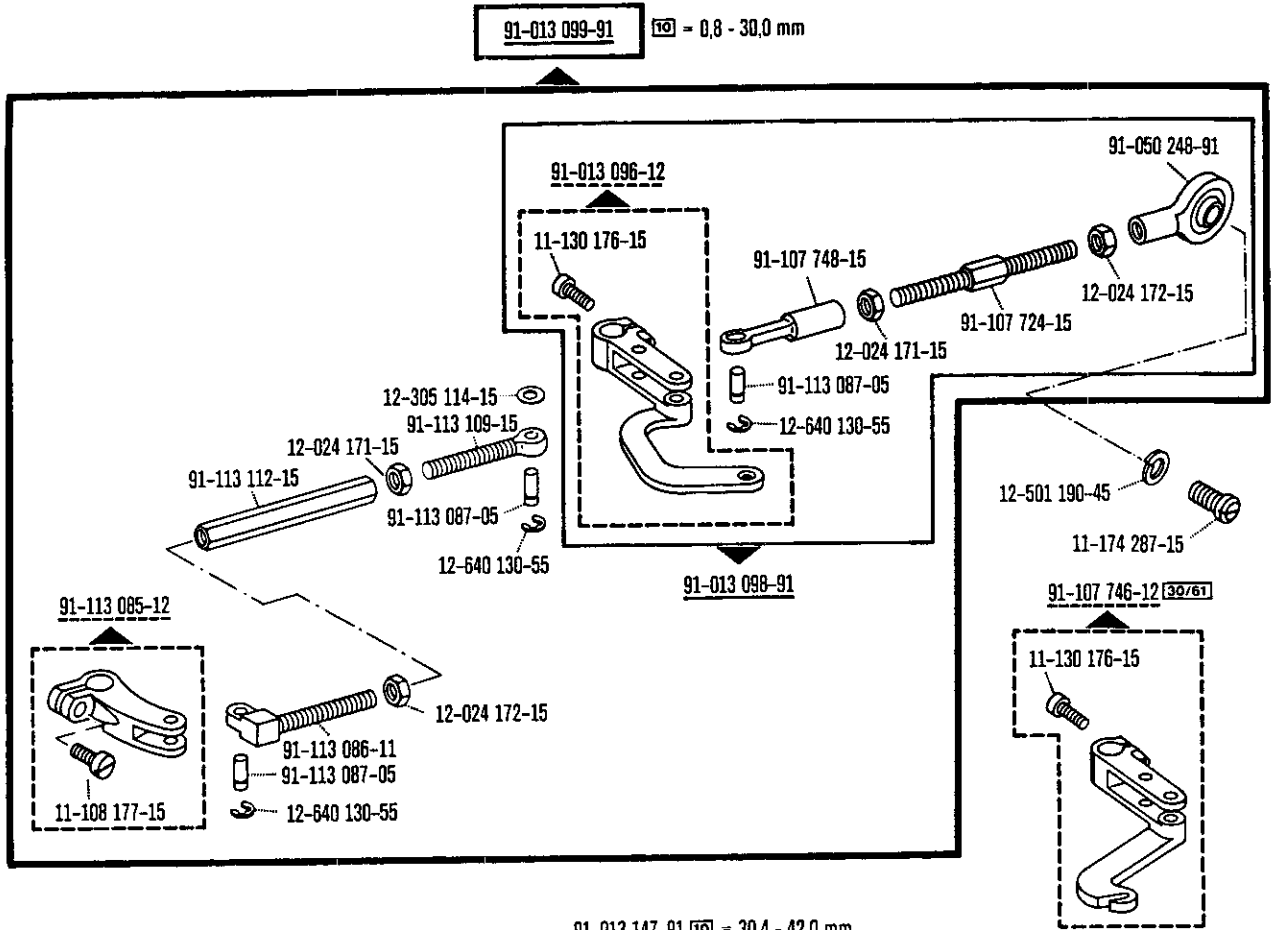




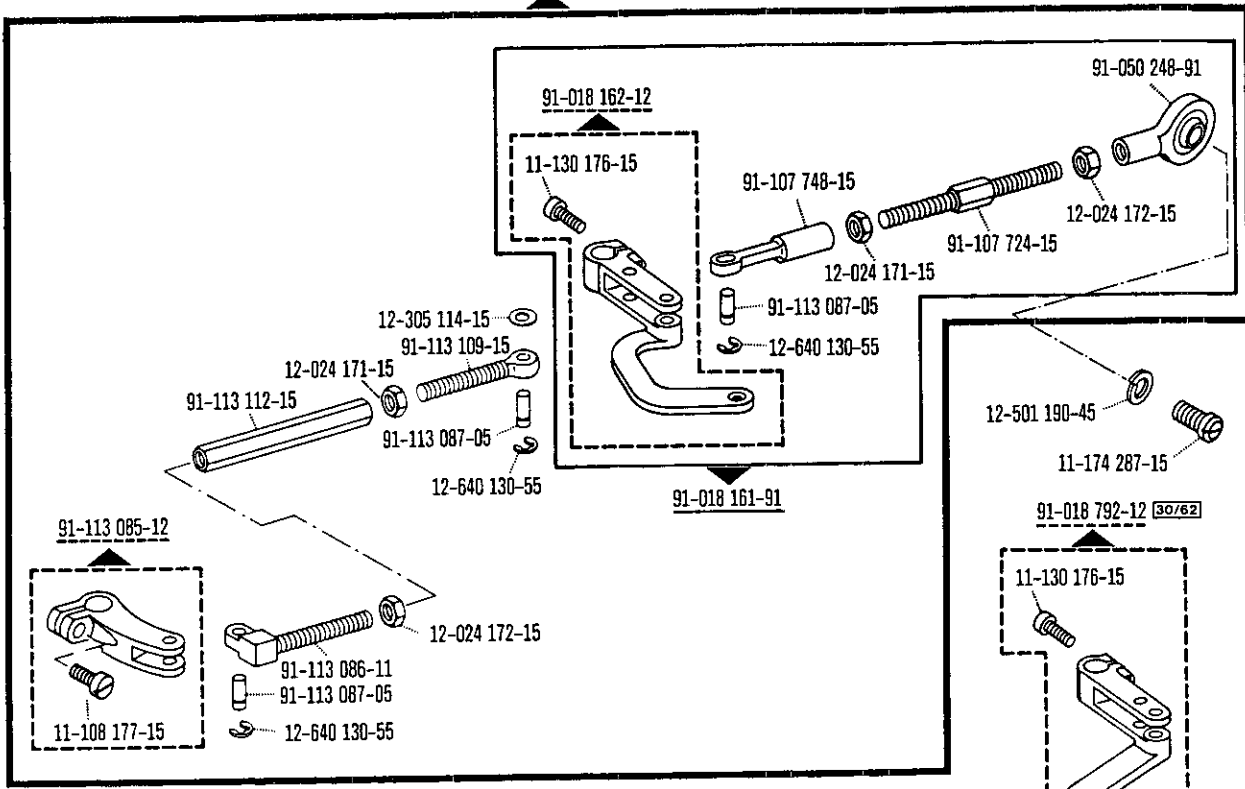
91-018 796-91

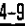
91-018 674-91

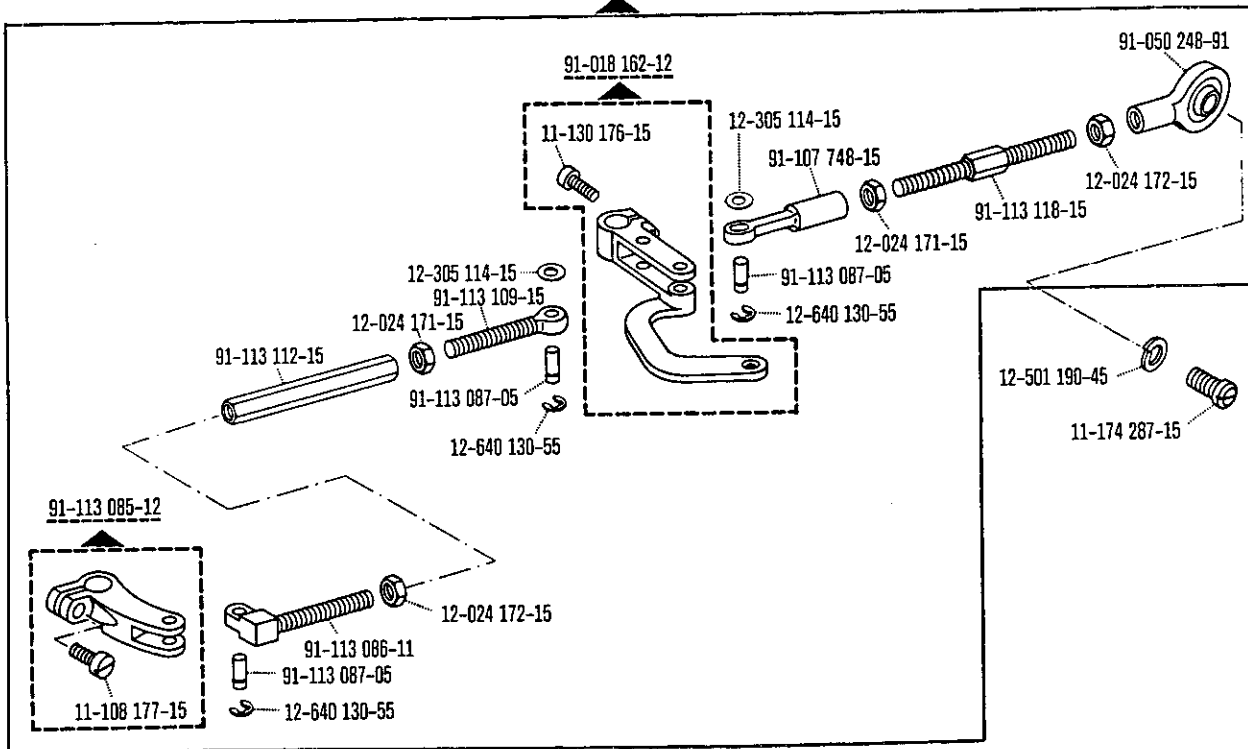


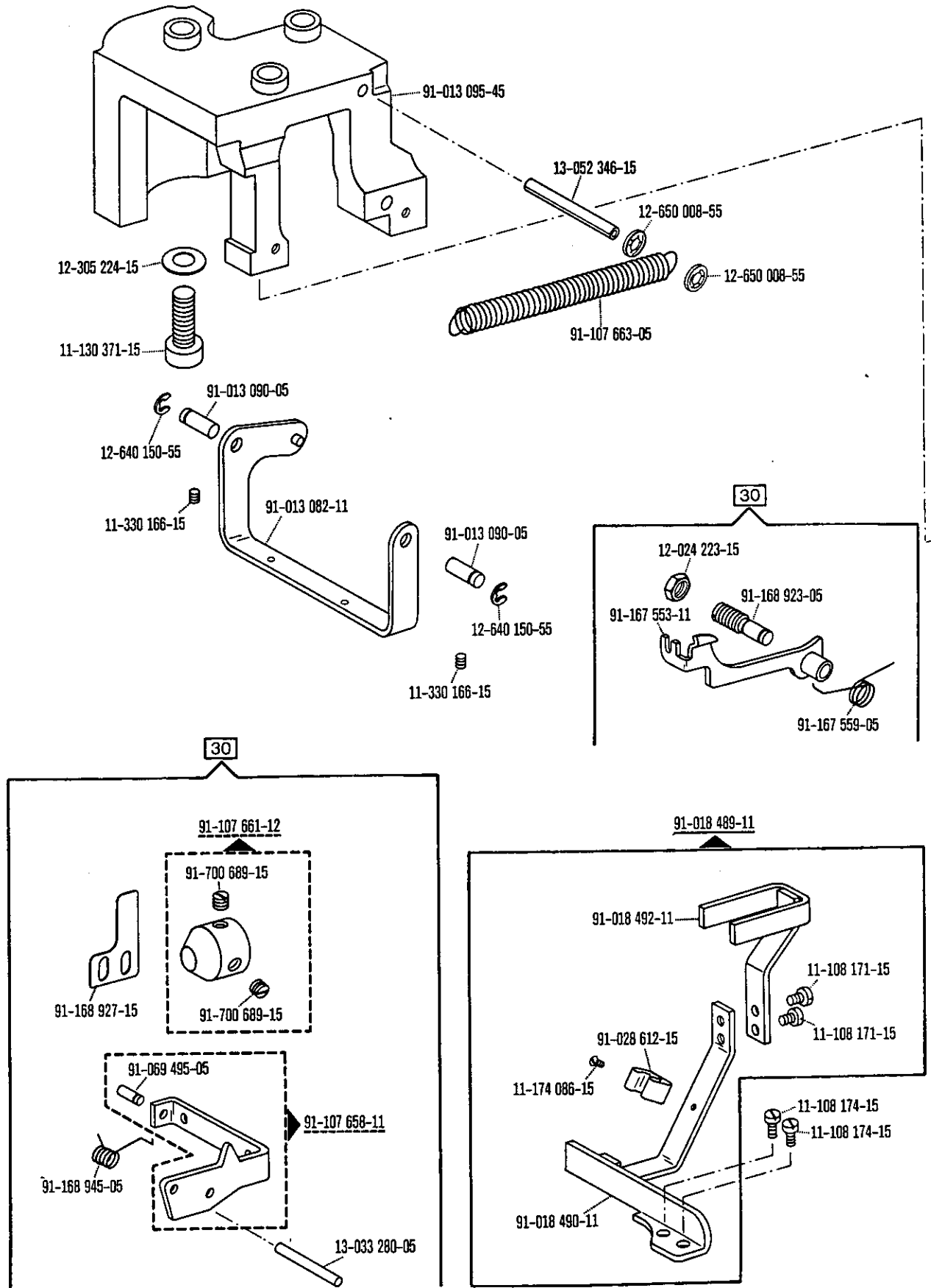


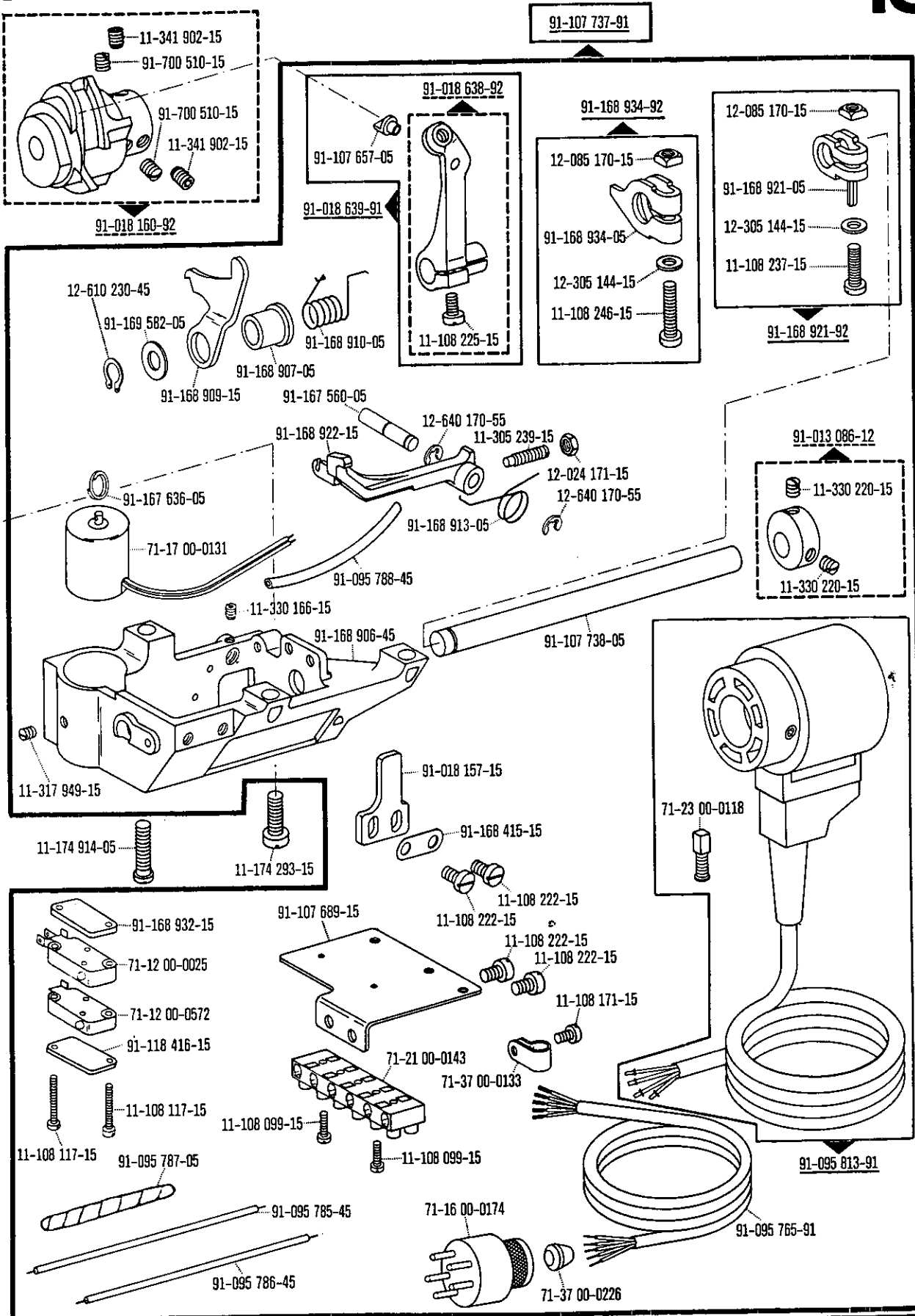
91-018 163-91  = 3,2 - 16,0 mm



91-018 164-91  = 16,4 - 30,0 mm

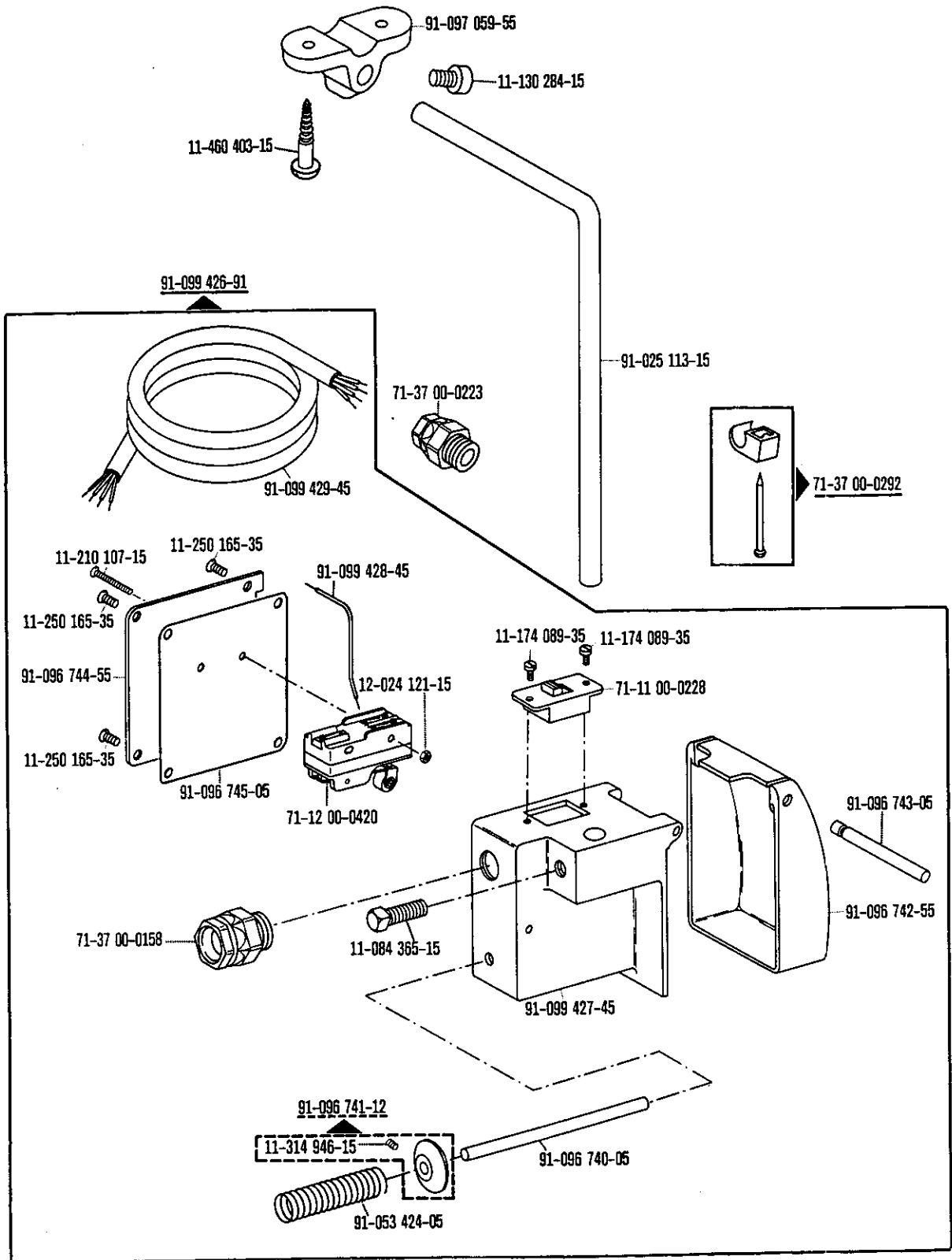


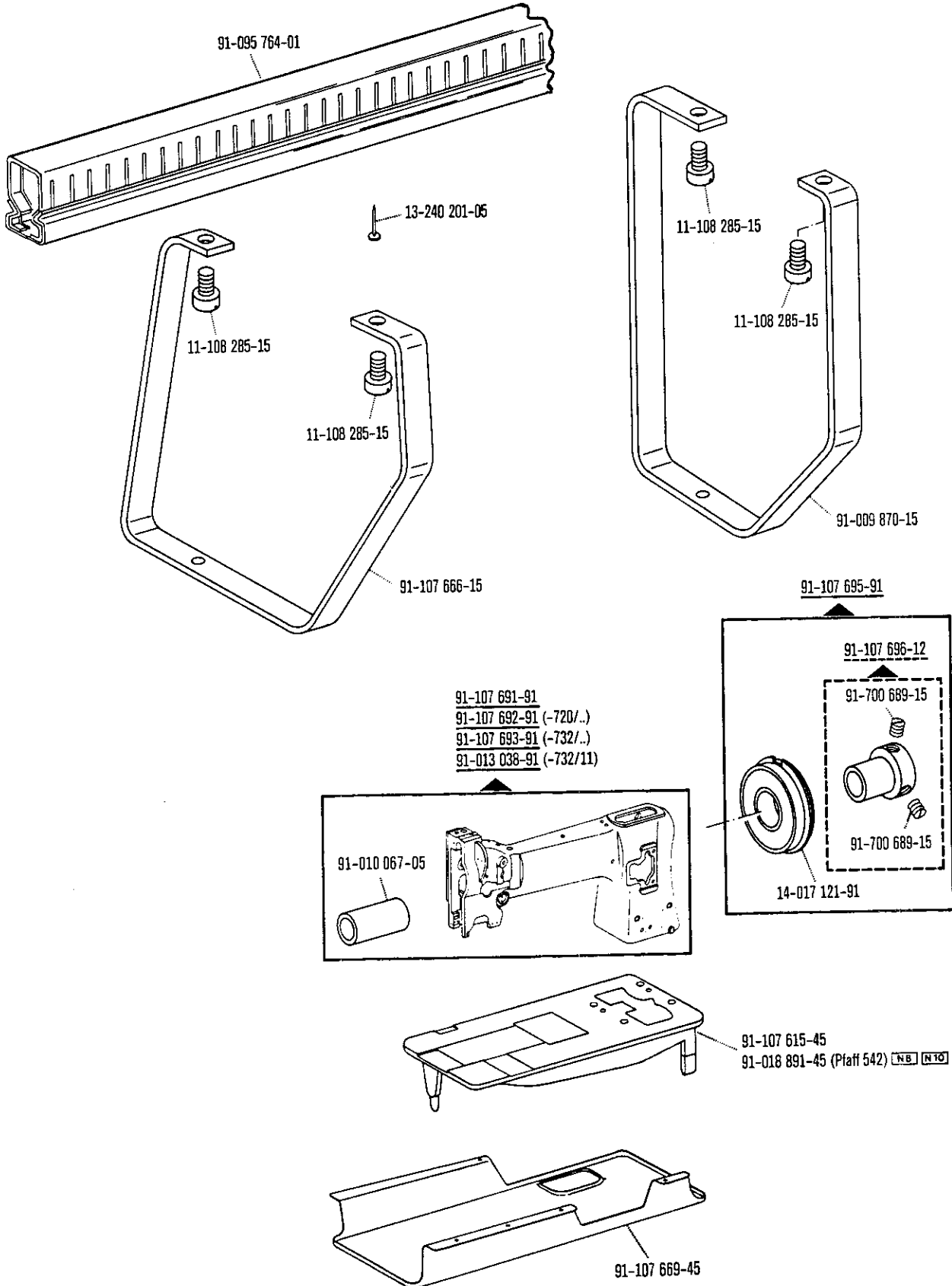




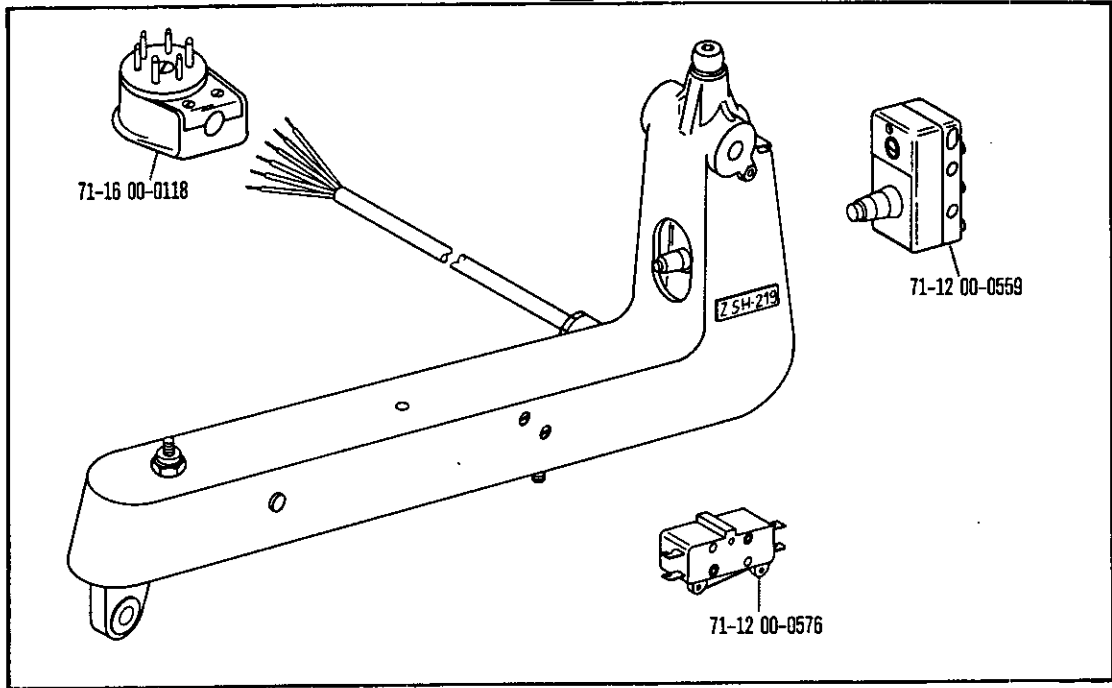
00-000 000-00 00-000 000-00 00-000 000-00 00-000 000-00

siehe Erläuterungen Seite 6
see explanations on page 8
voir legende page 10
ver explicaciones de la pagina 12

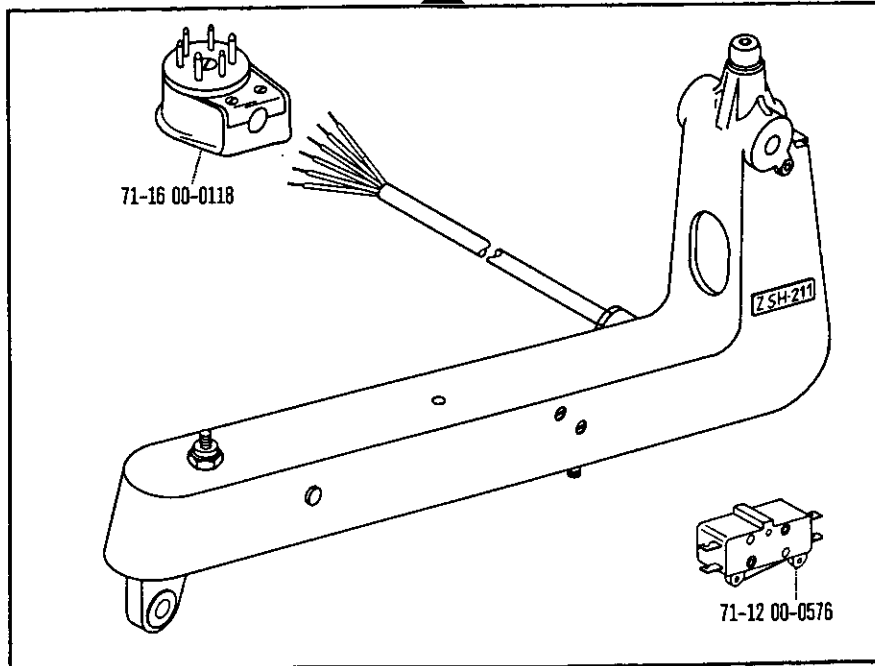


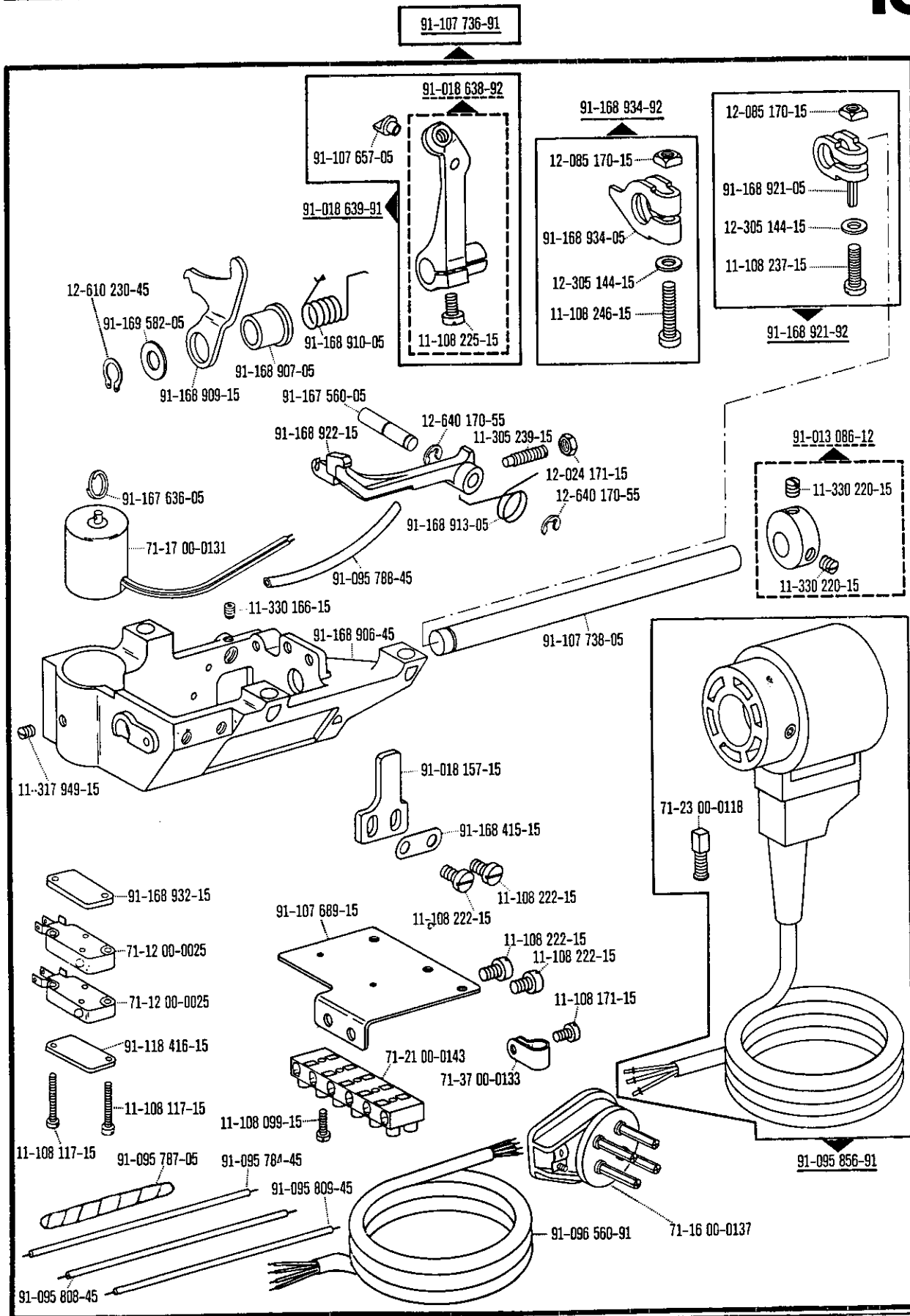


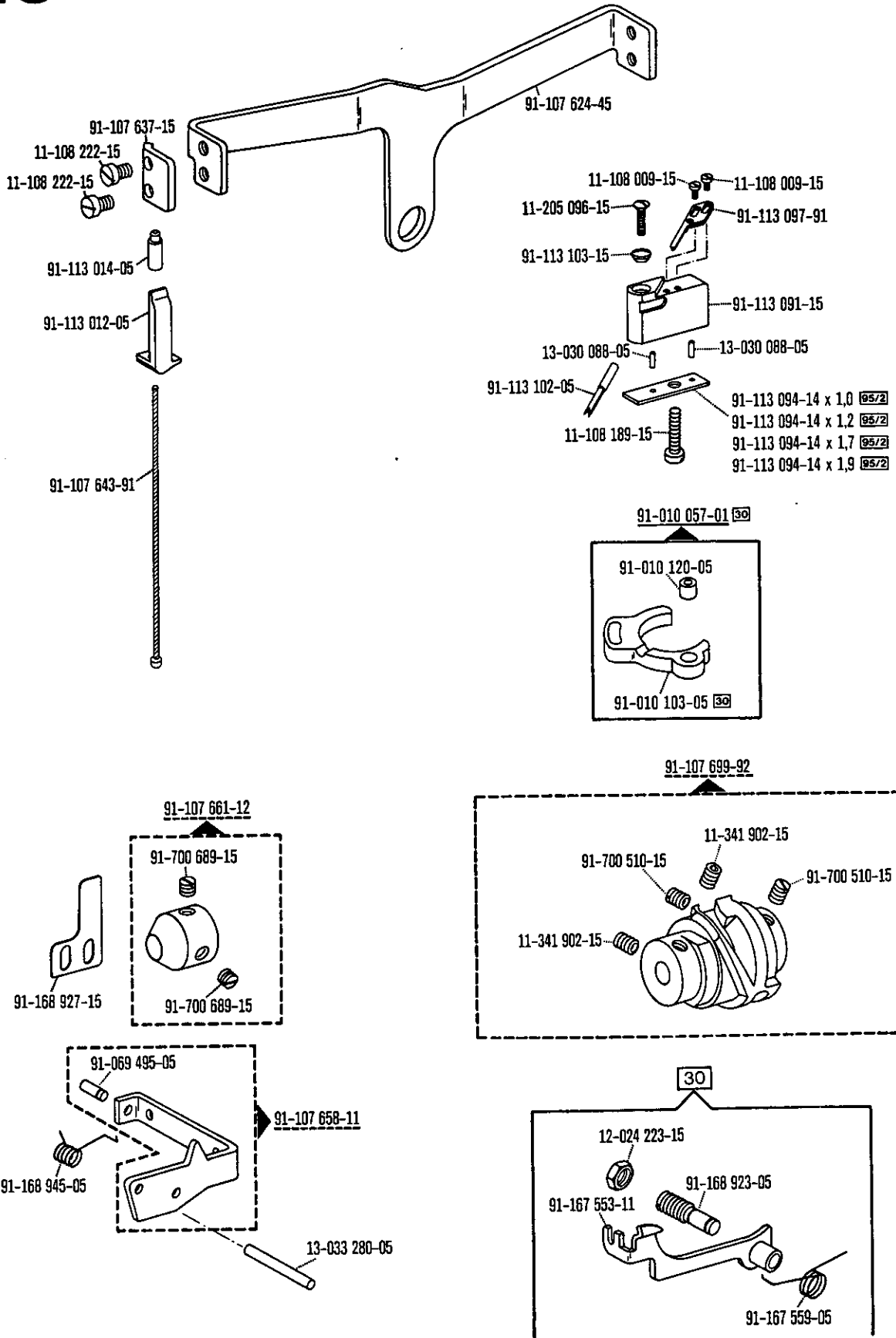
71-59 00-0259 90/71 90/8

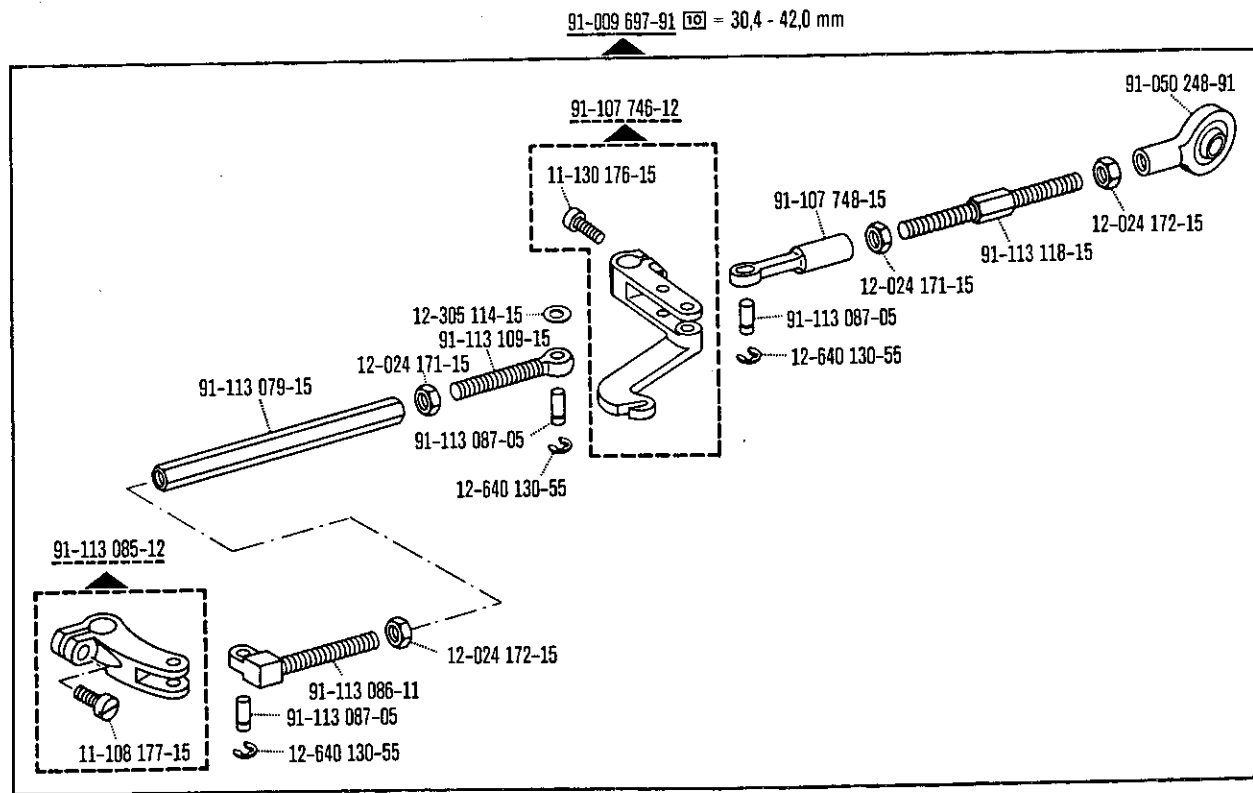
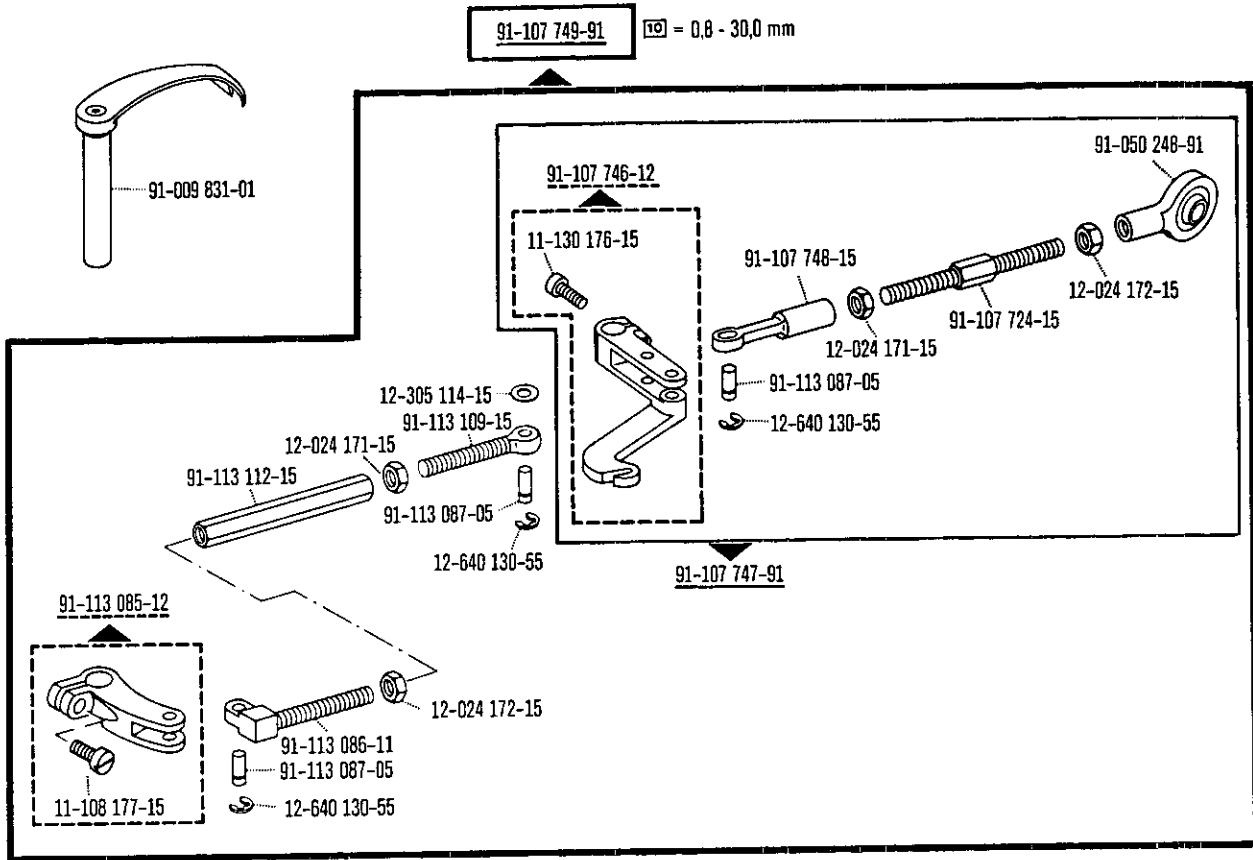


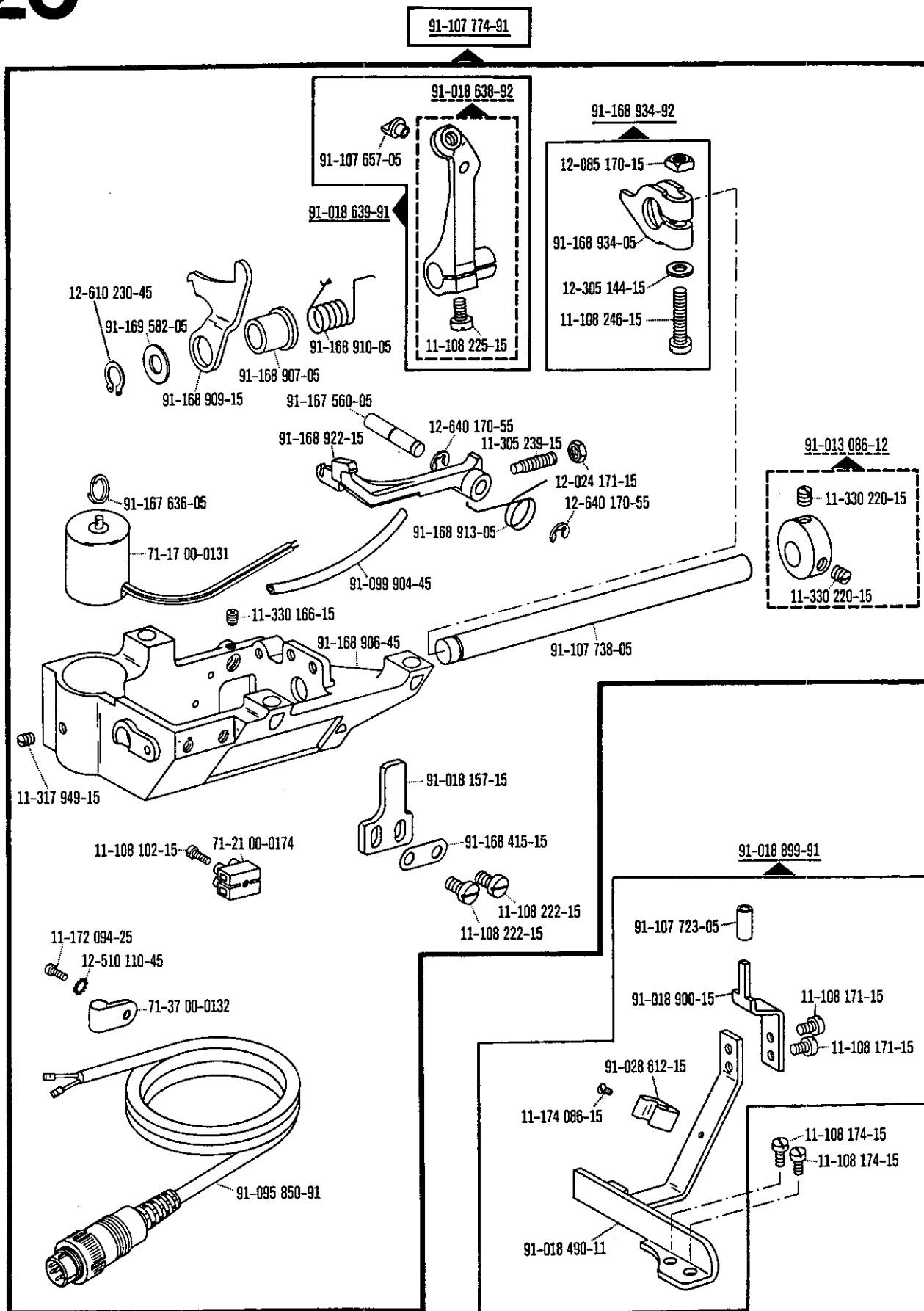
71-59 00-0268 90/71 90/8











71-14 00-0009 (Quick B/K) 30

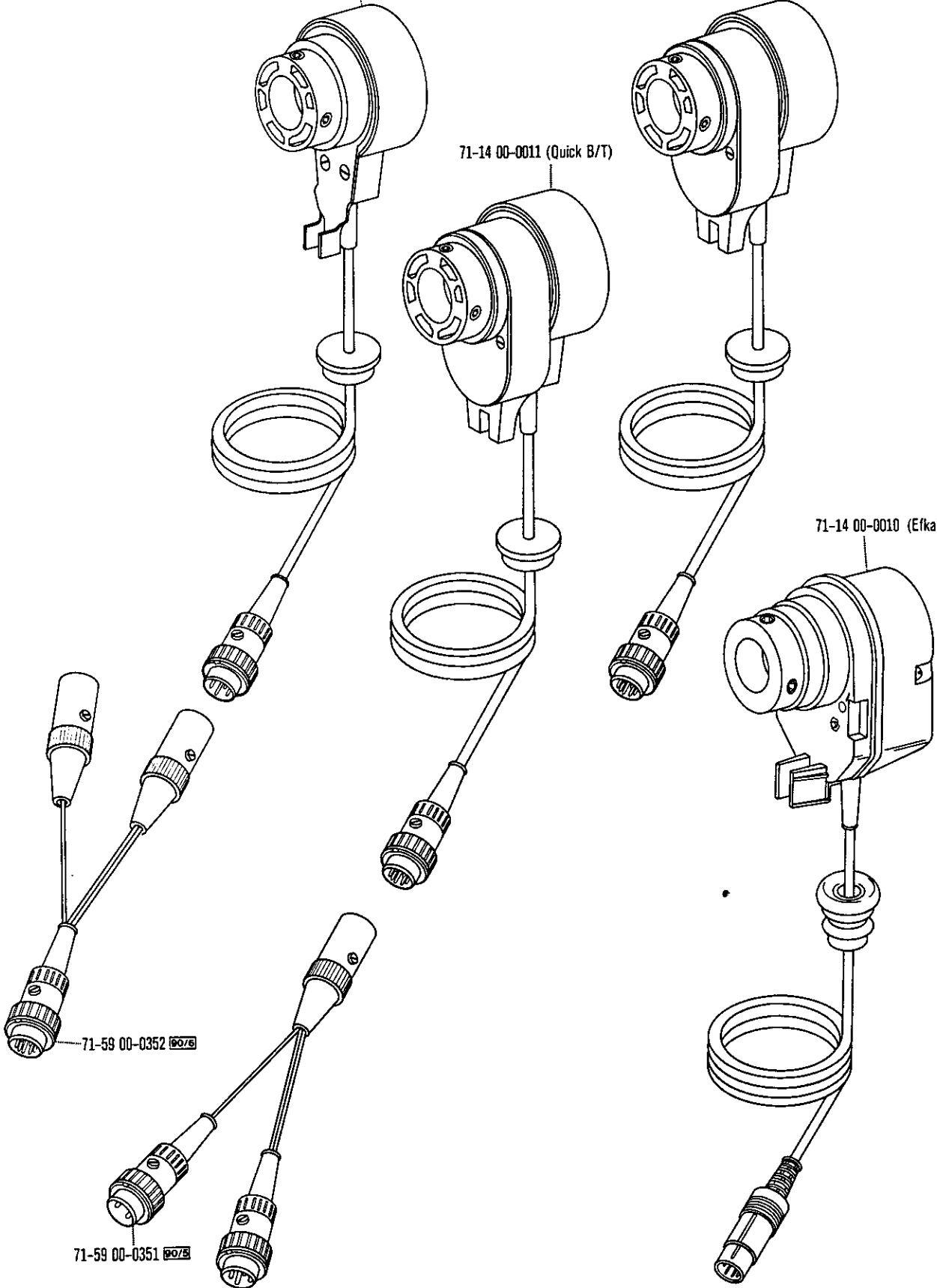
71-14 00-0014 (Quick B/G) 30/0

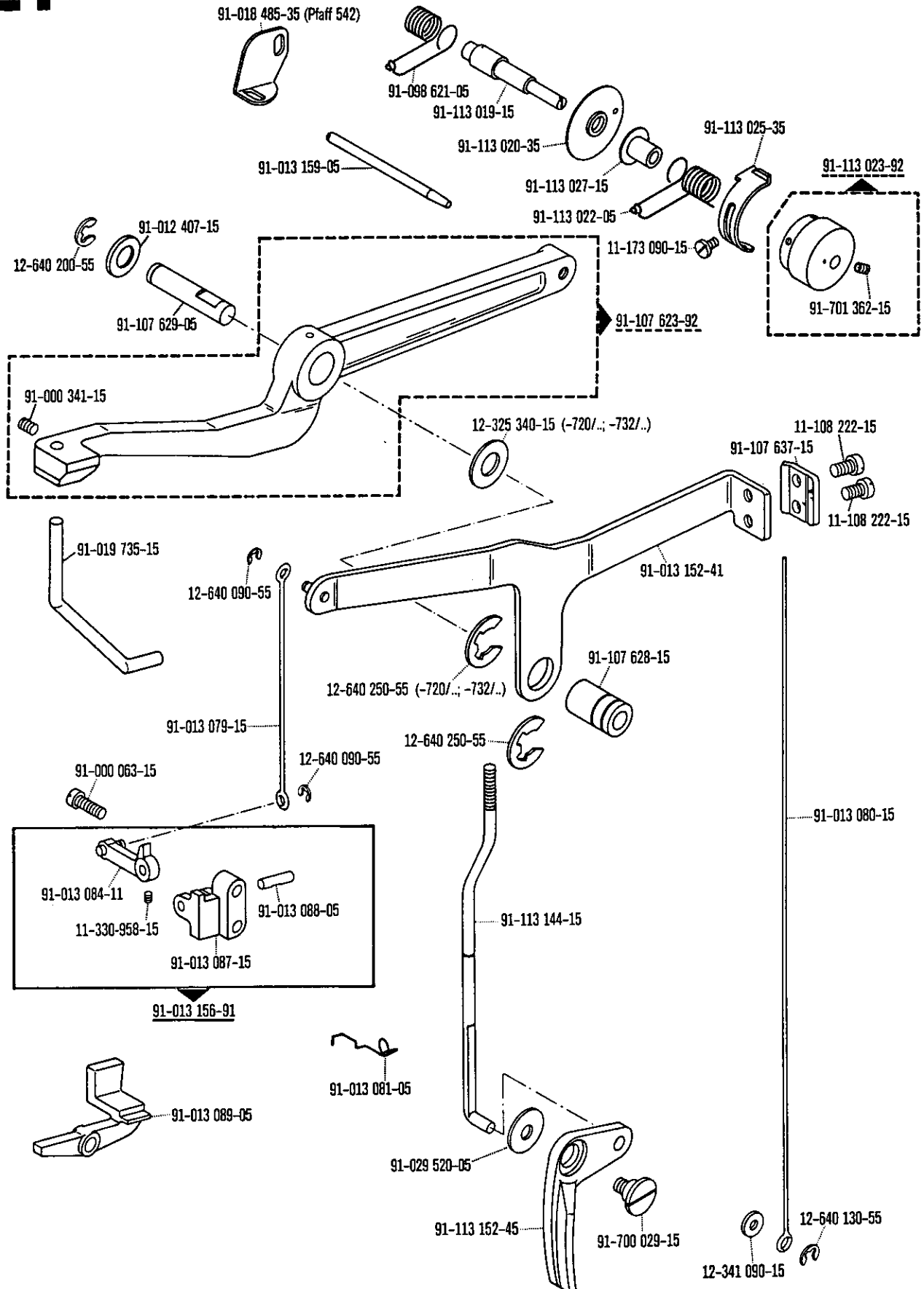
71-14 00-0011 (Quick B/T)

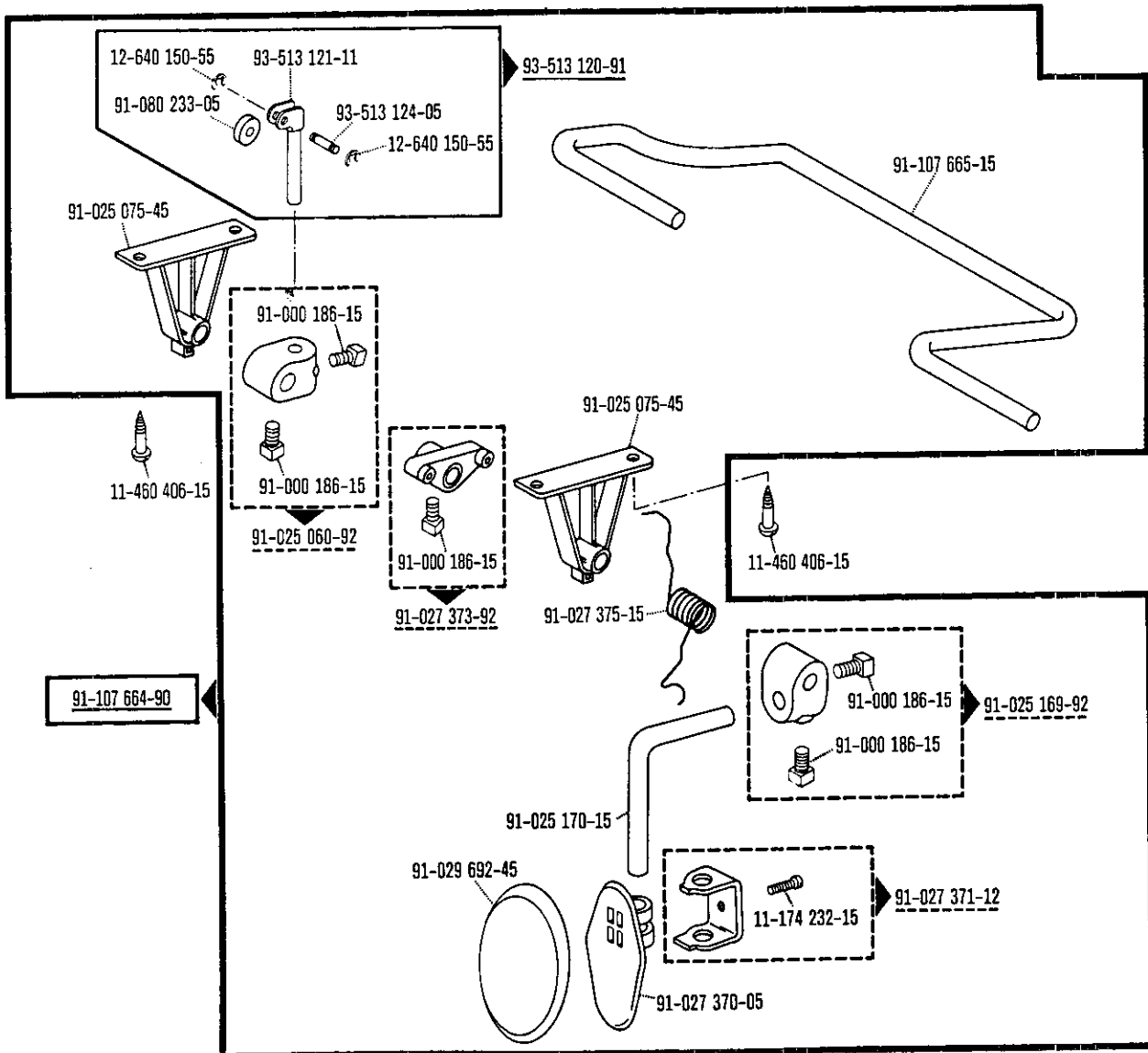
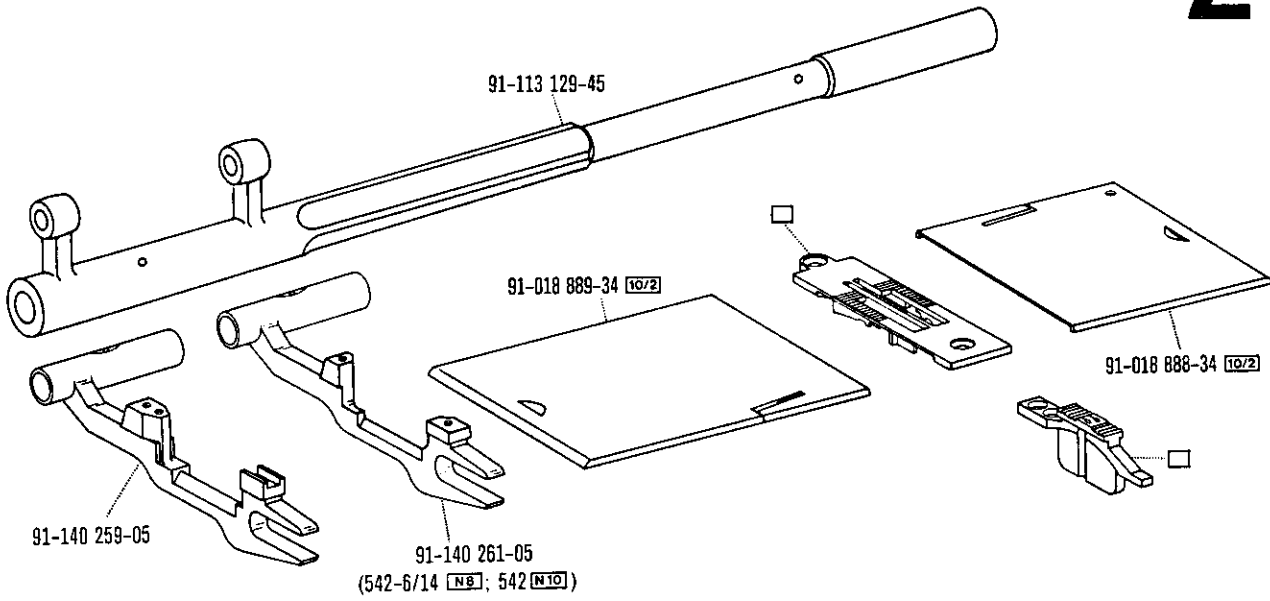
71-14 00-0010 (Efka)

71-59 00-0352 30/0

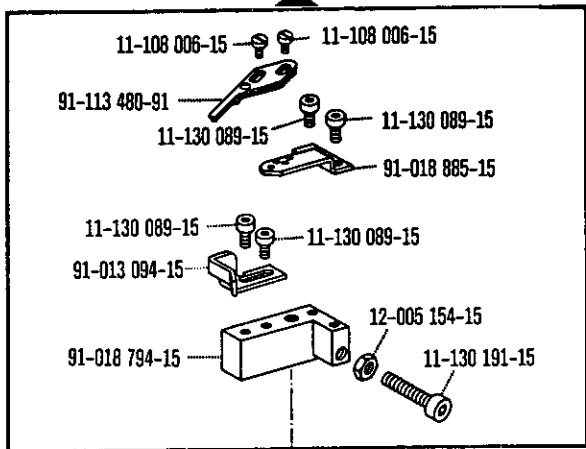
71-59 00-0351 30/0



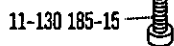
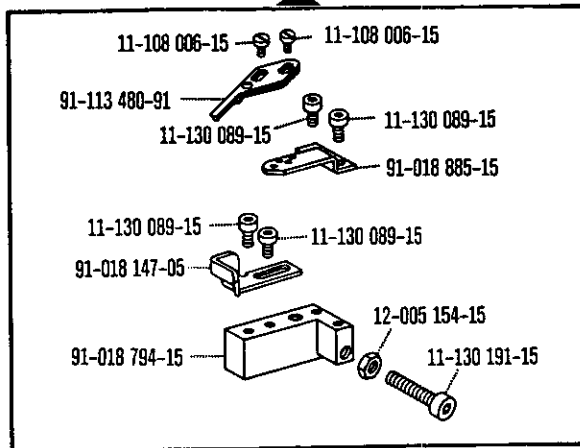




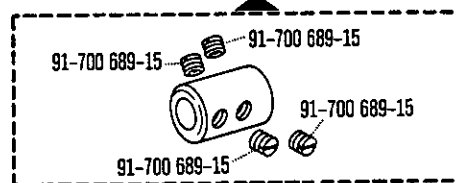
91-013 157-91 (Pfaff 142)



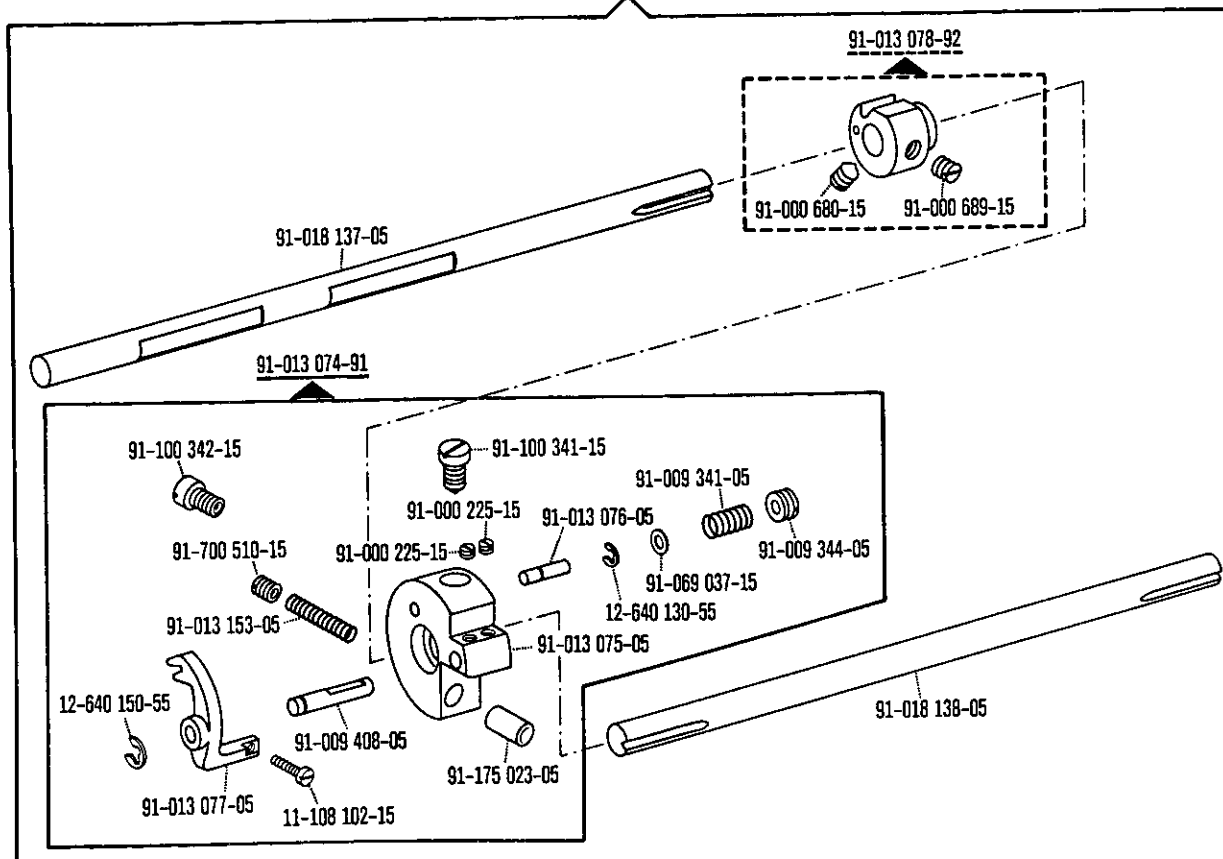
91-018 146-91 (Pfaff 542)



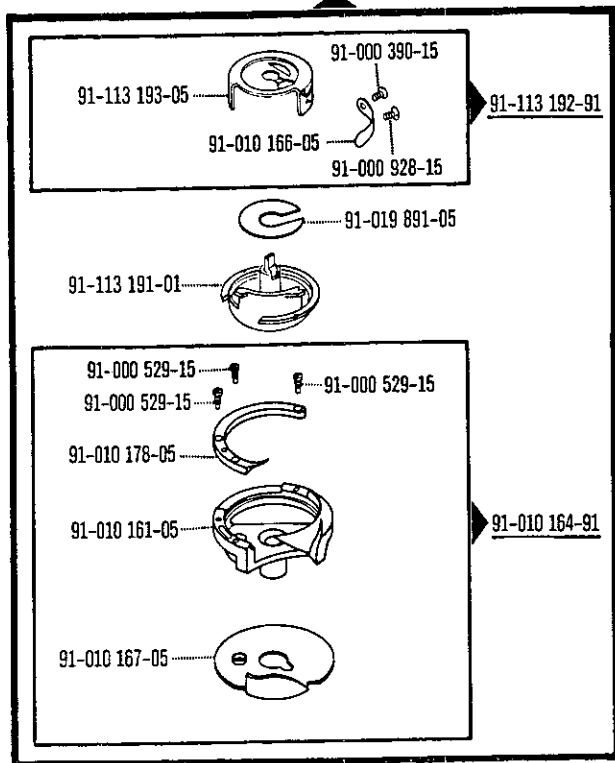
91-020 391-92 (Pfaff 142)



Pfaff 542



91-113 414-91  (Pfaff 142)




91-118 308-05 (Pfaff 142)




91-018 480-05 (Pfaff 542)

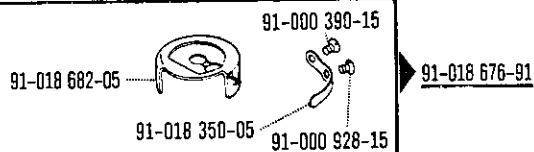
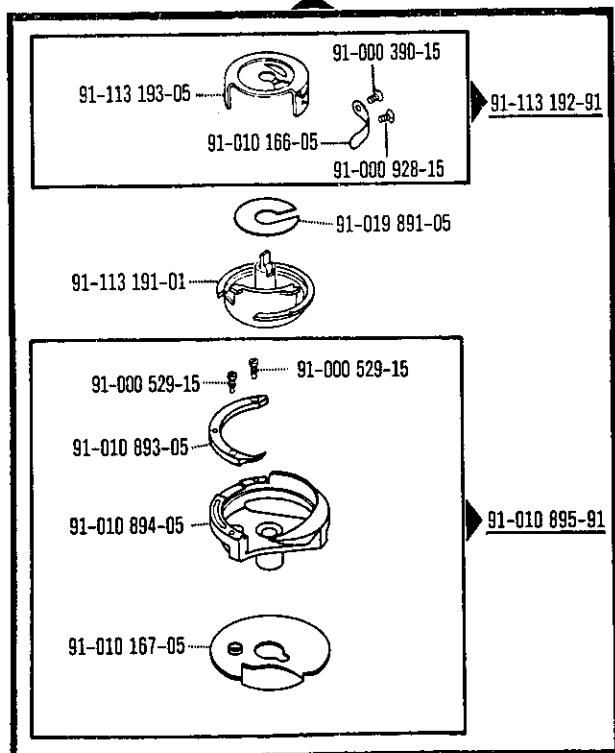


91-018 106-91  (Pfaff 542)

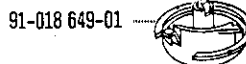
91-018 113-91  (Pfaff 542-720/..)


91-018 680-91  (Pfaff 542)


91-113 190-91  (Pfaff 142)

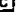


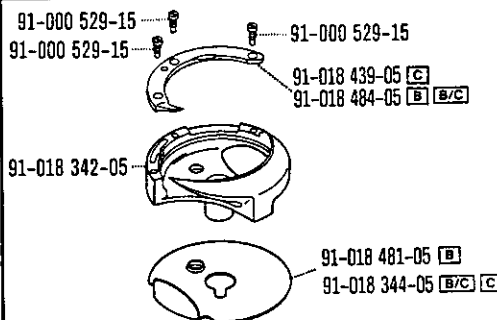
91-019 891-05

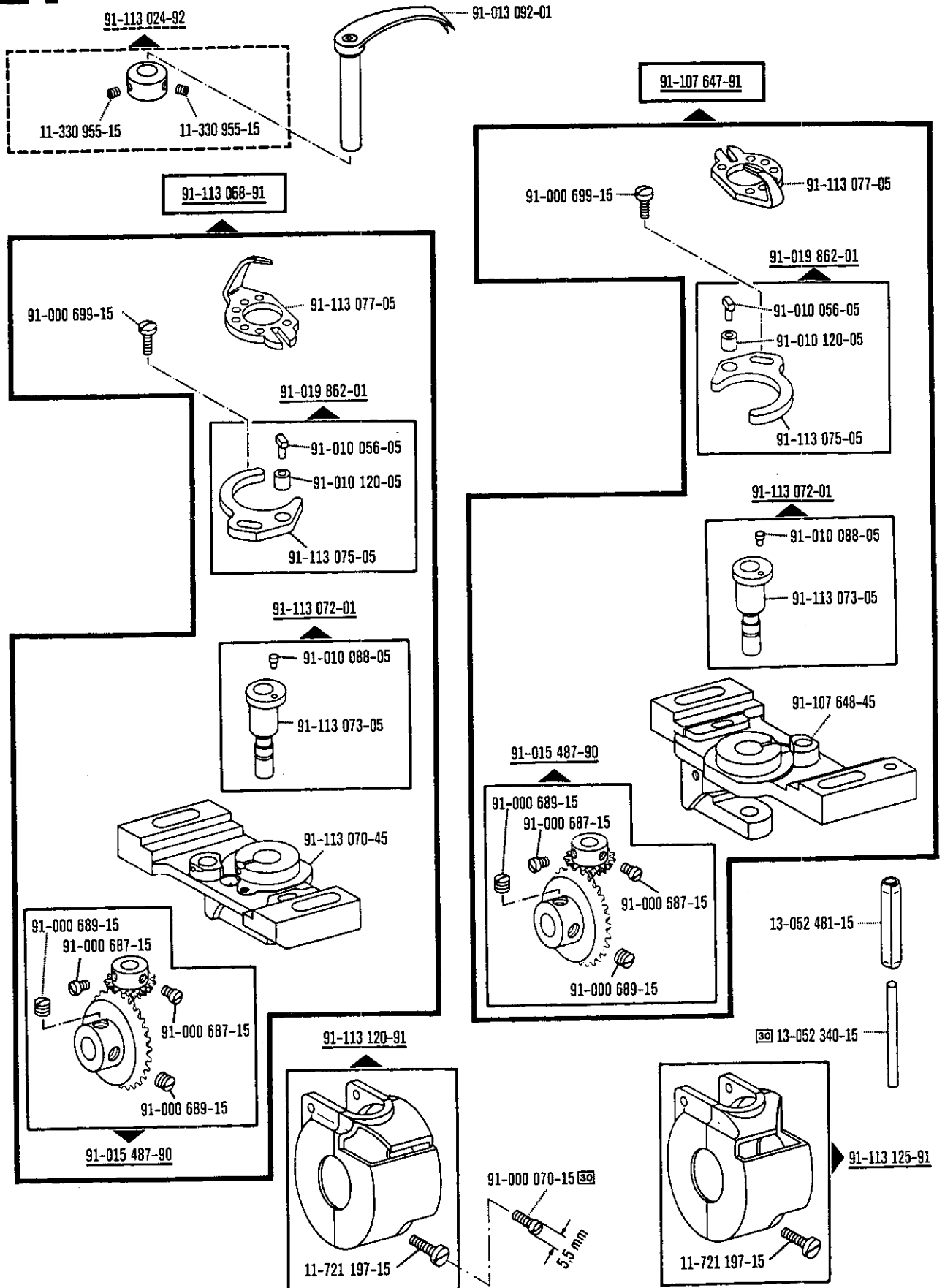


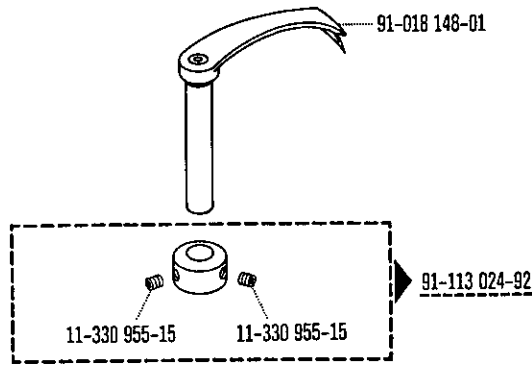
91-018 483-91 

91-018 119-91 

91-018 341-91 

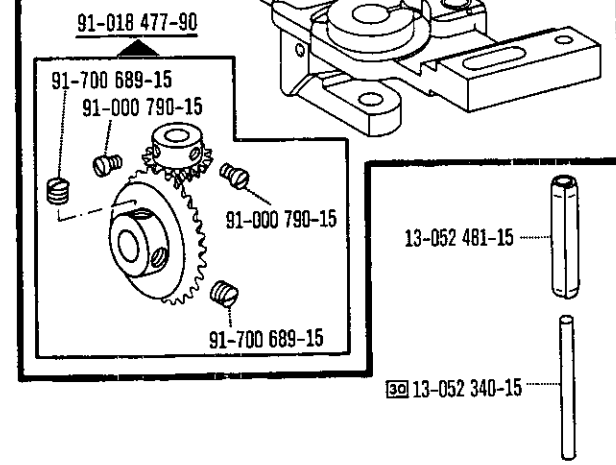
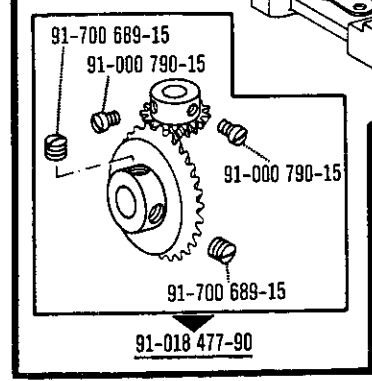
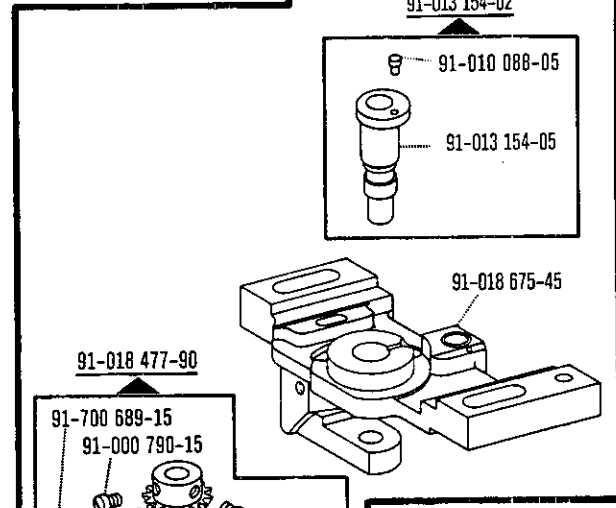
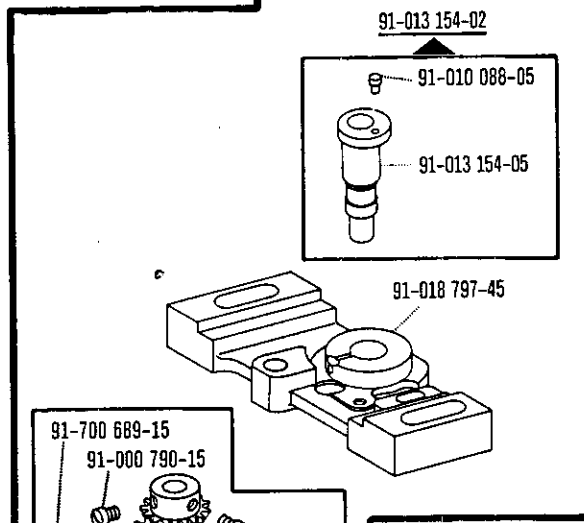
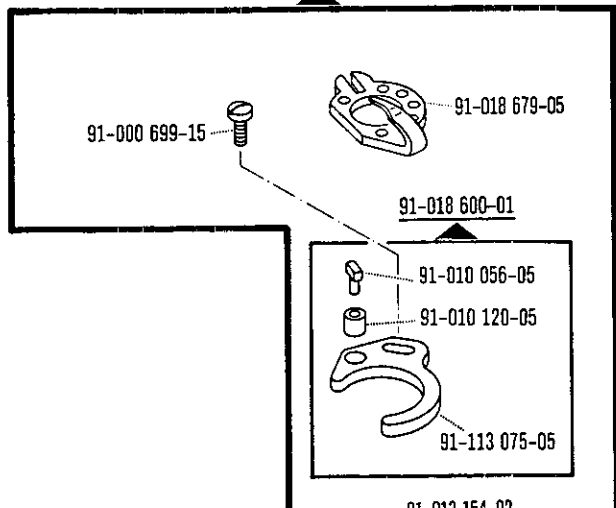
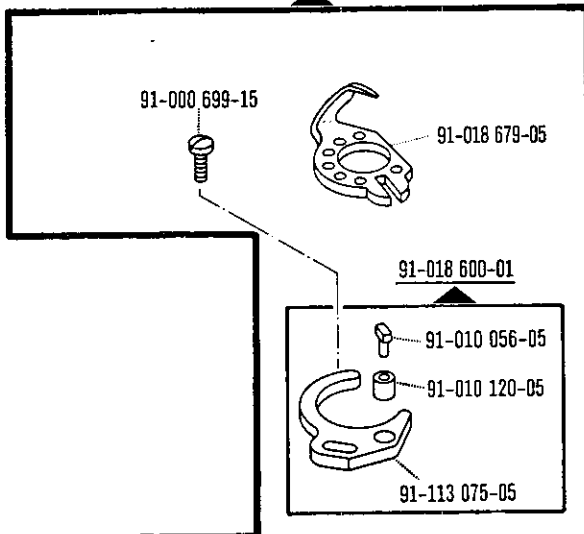


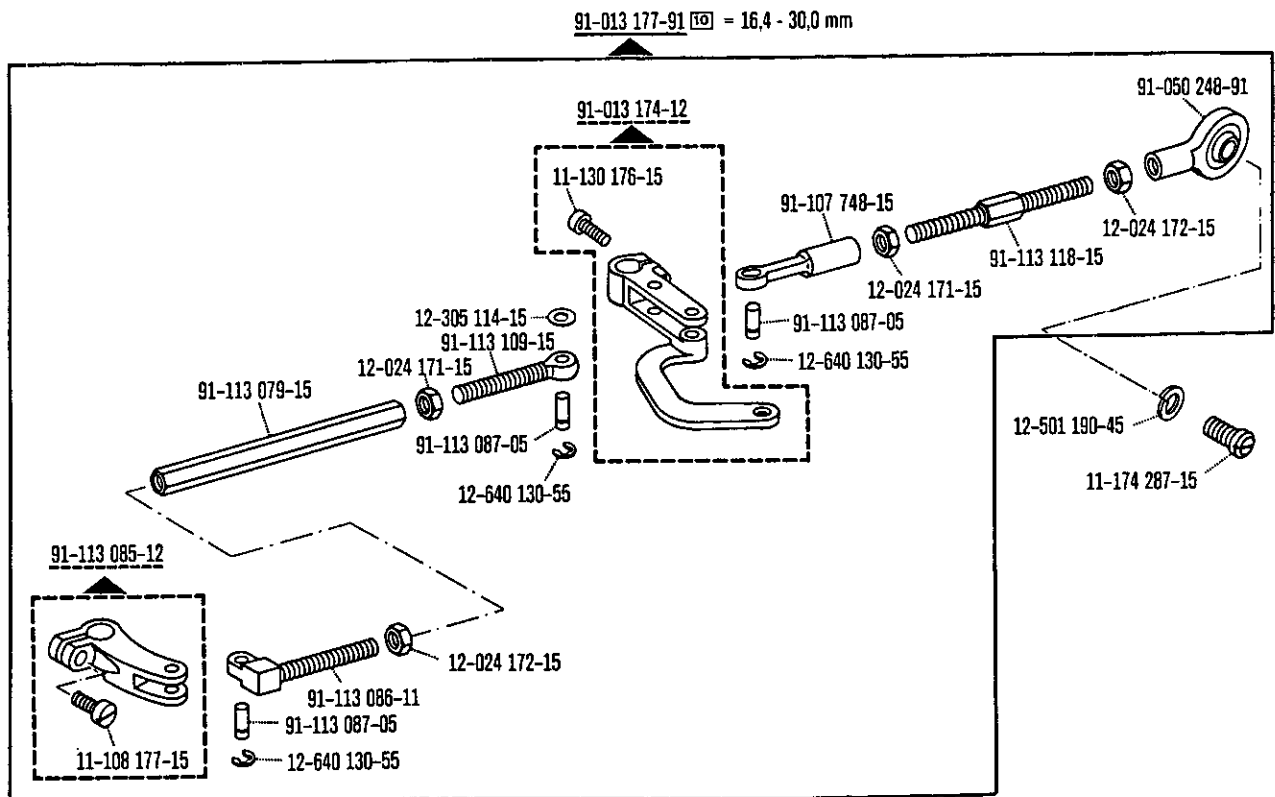
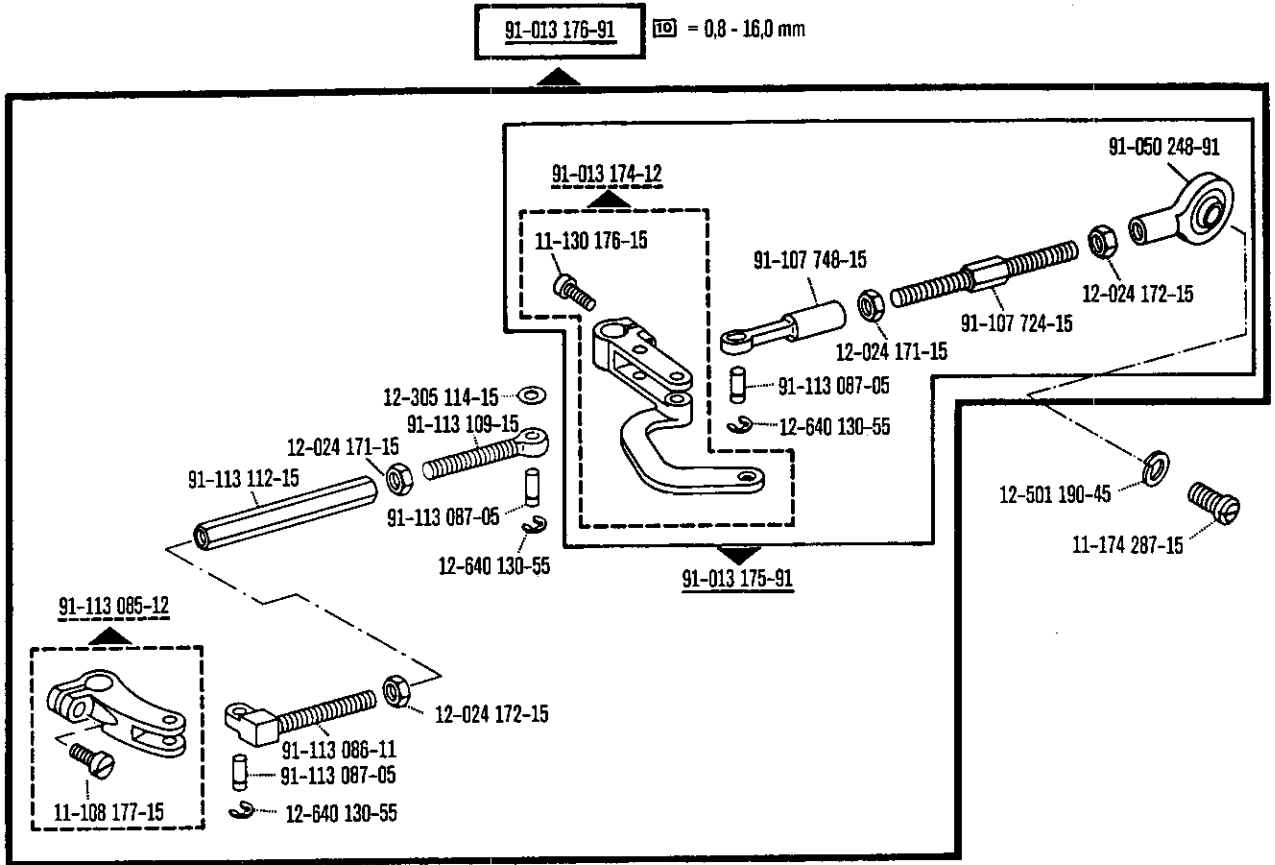





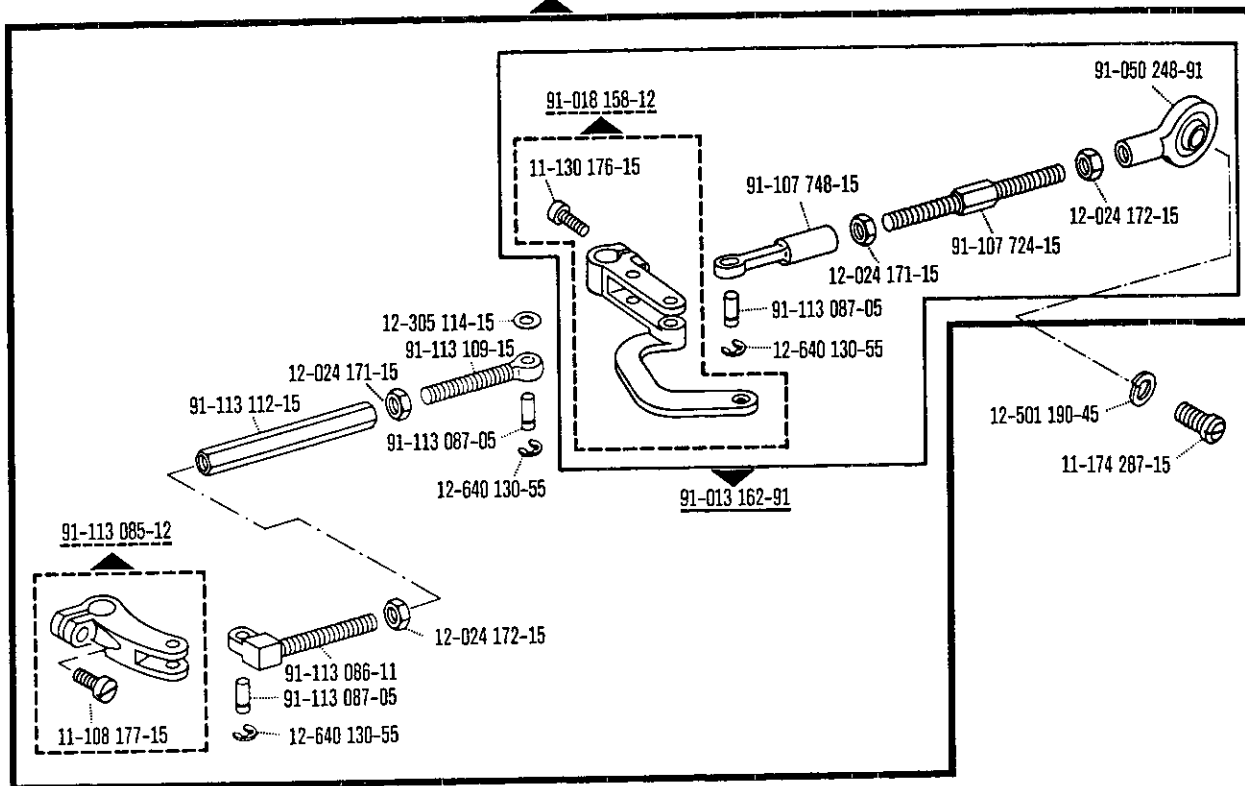
91-018 953-91

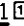
91-018 954-91

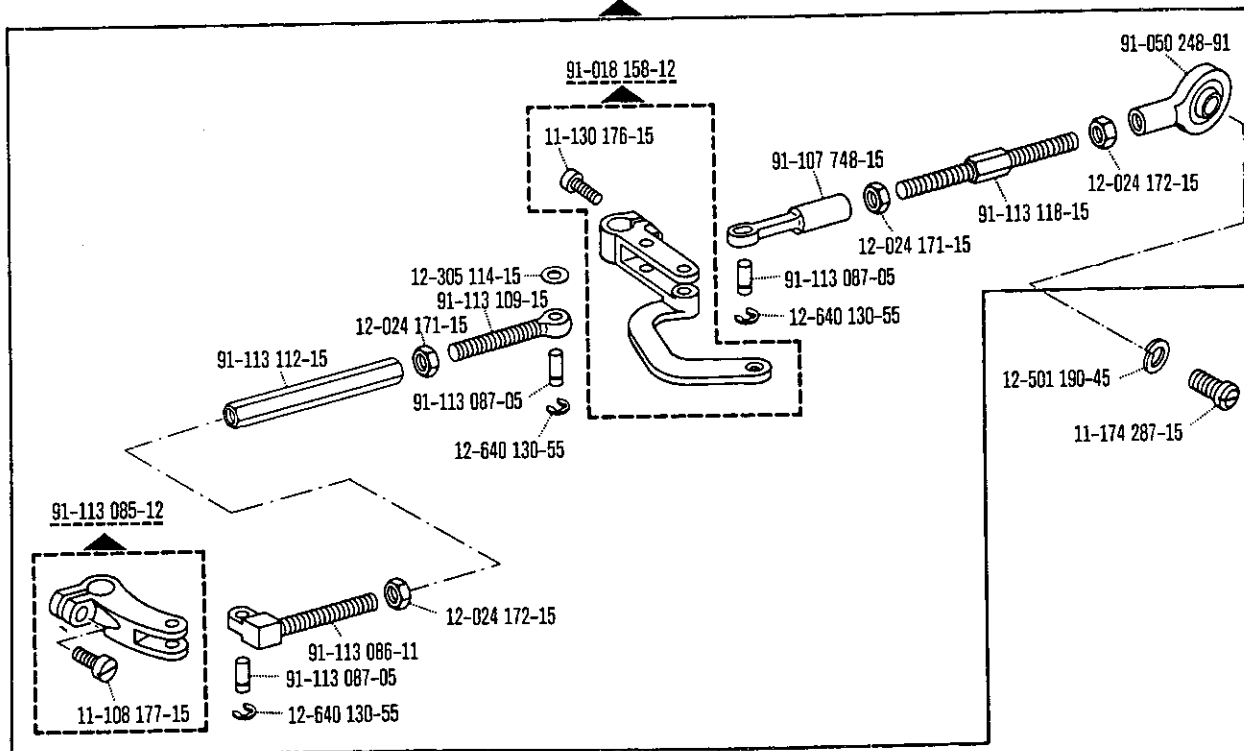


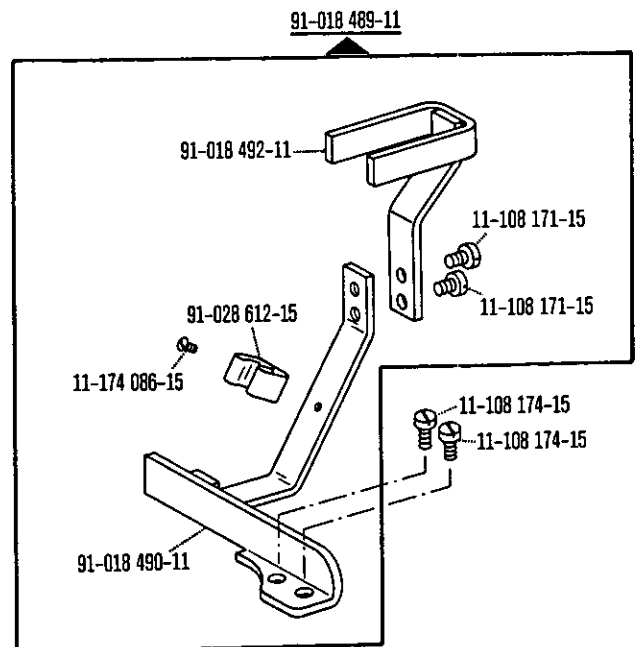
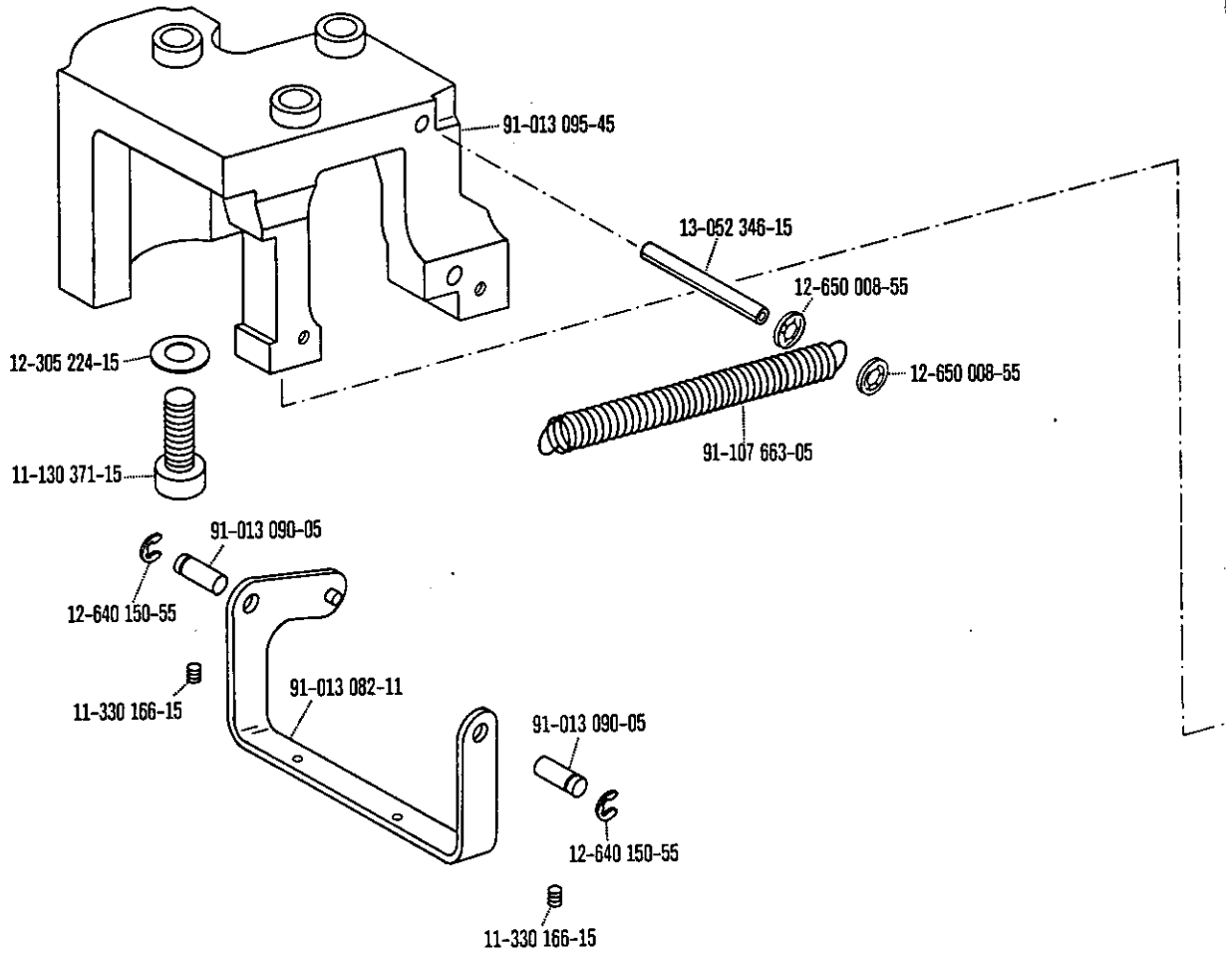


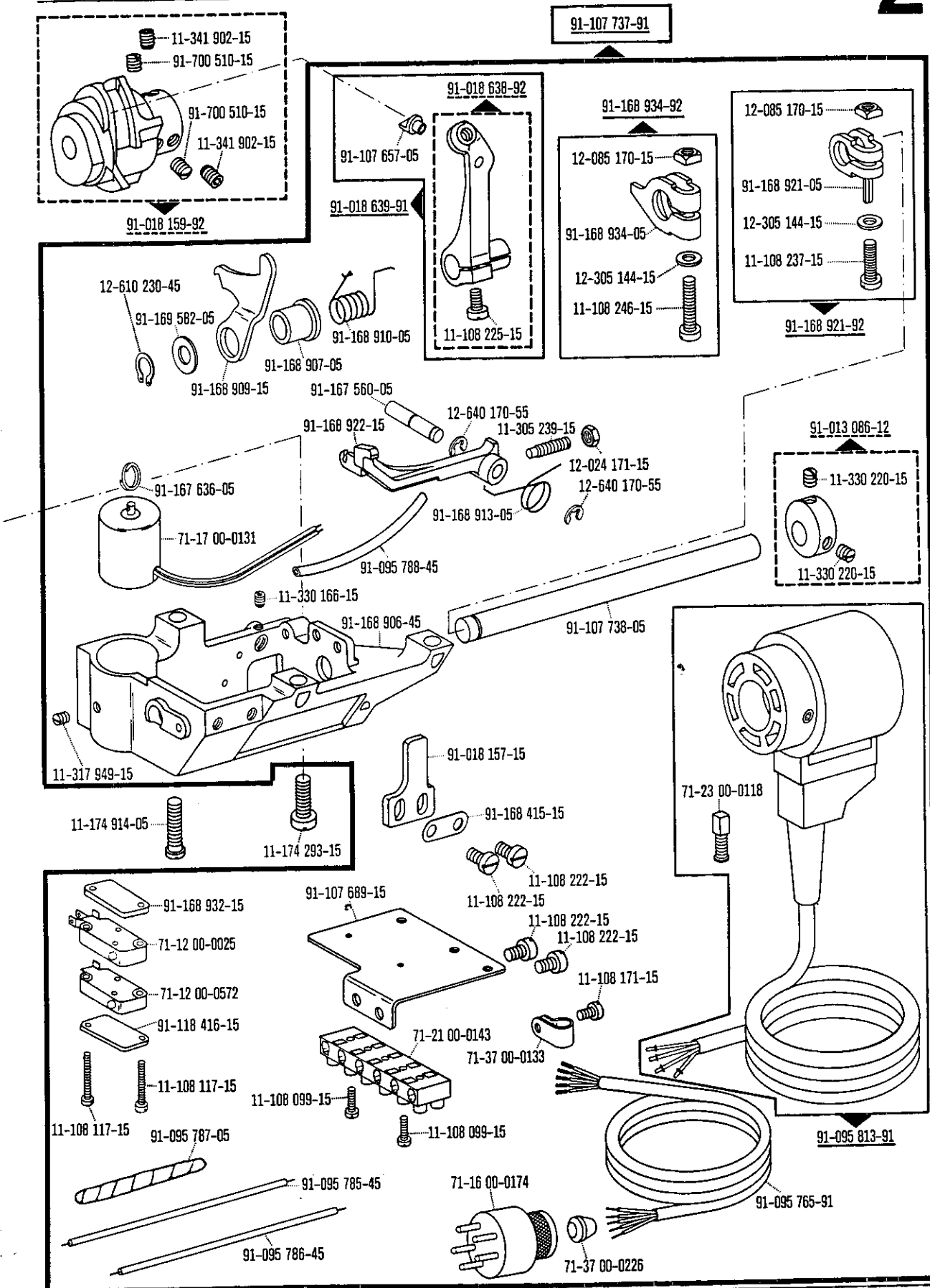
91-013 163-91  = 3,2 - 16,0 mm

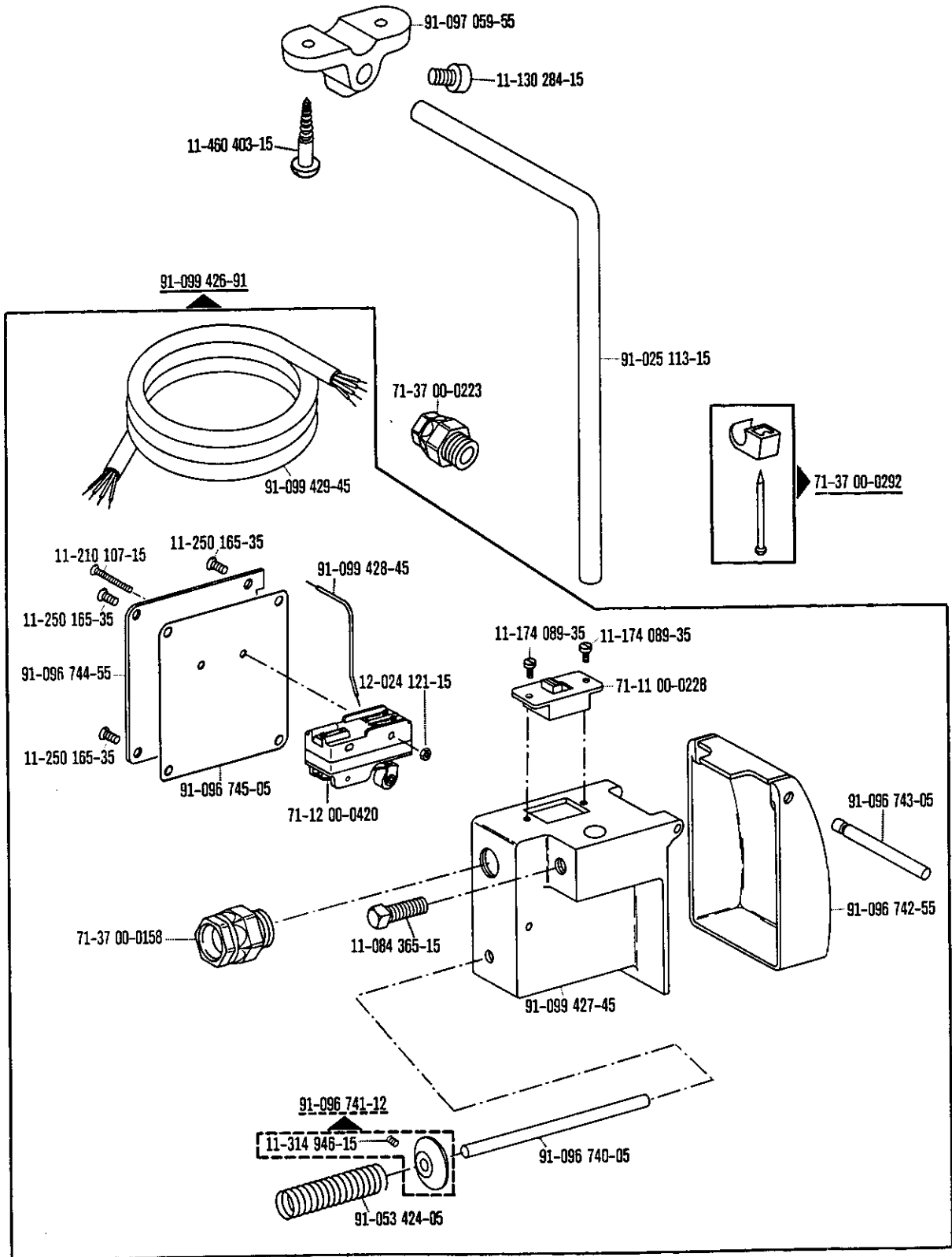


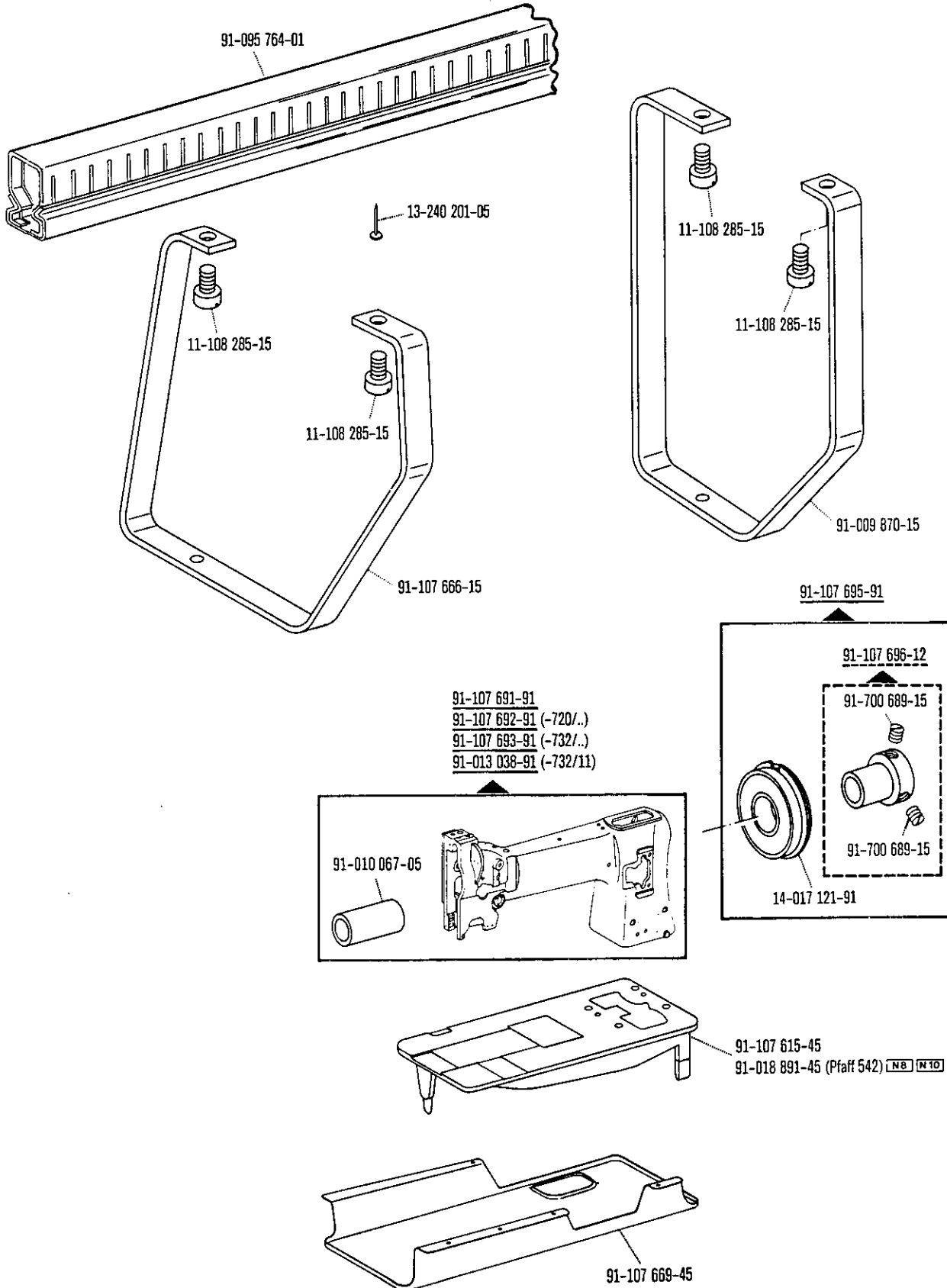
91-013 158-91  = 16,4 - 30,0 mm



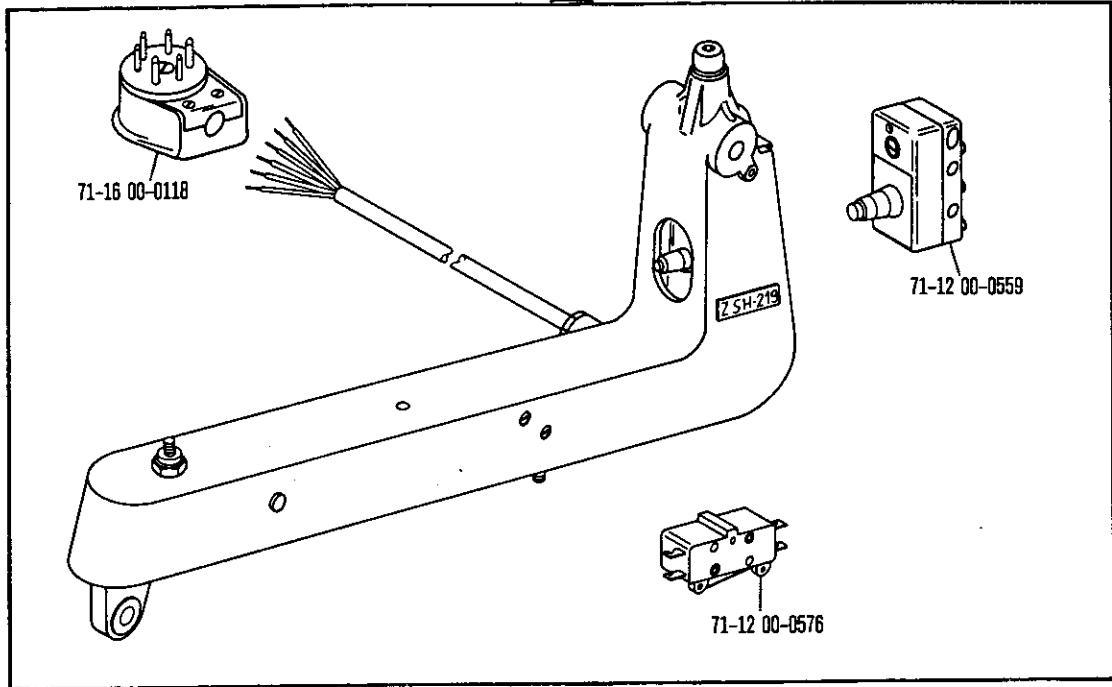




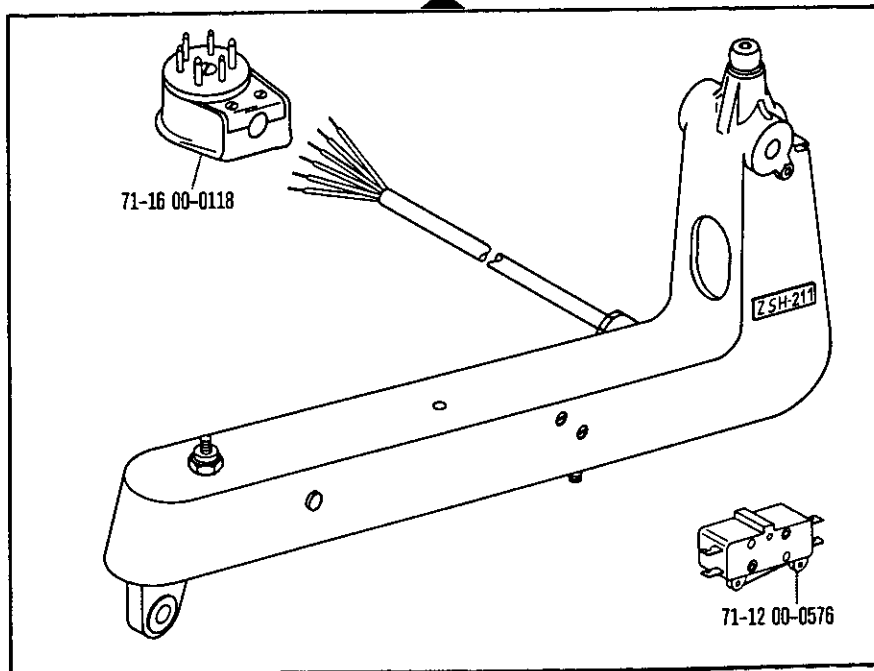


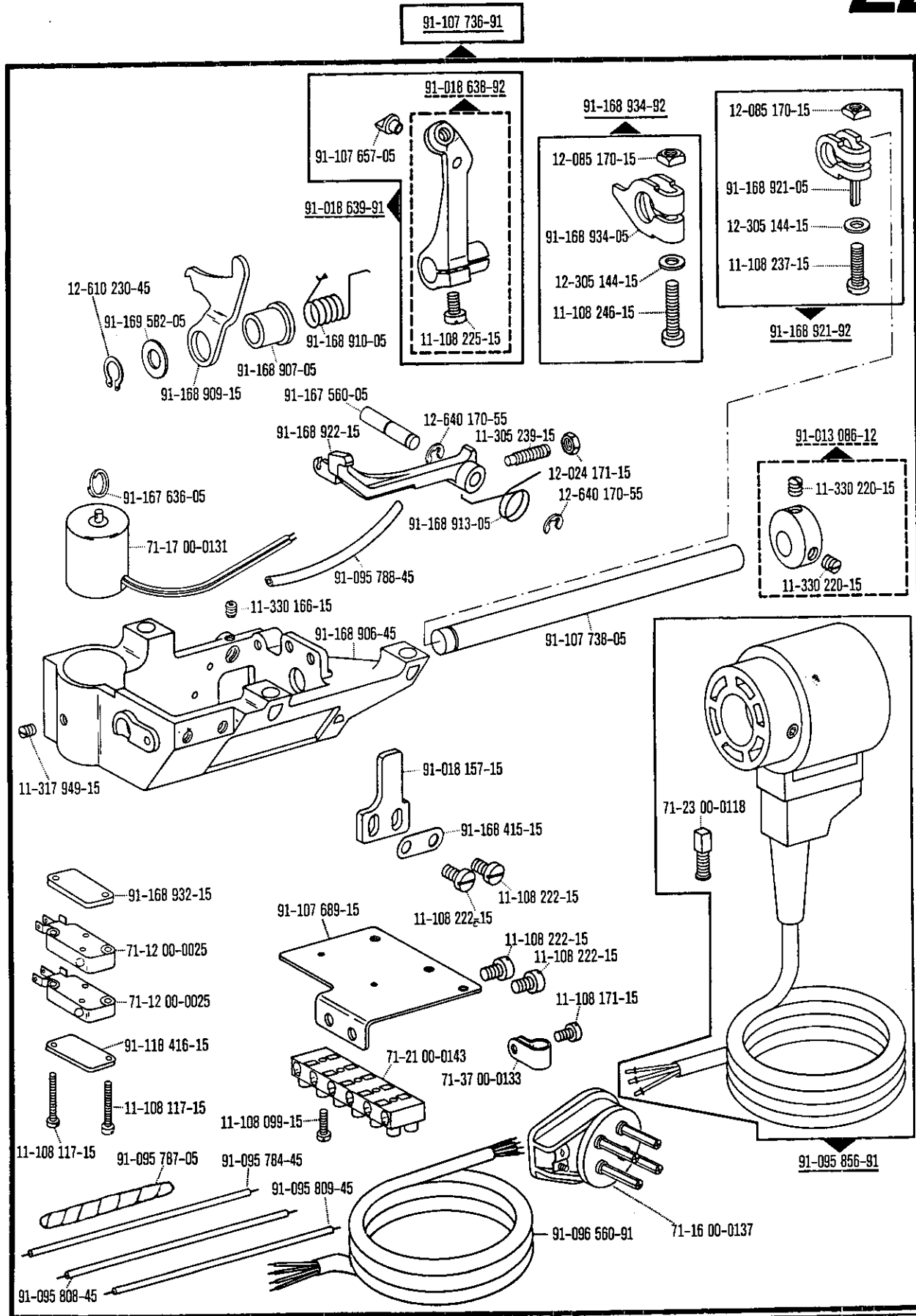


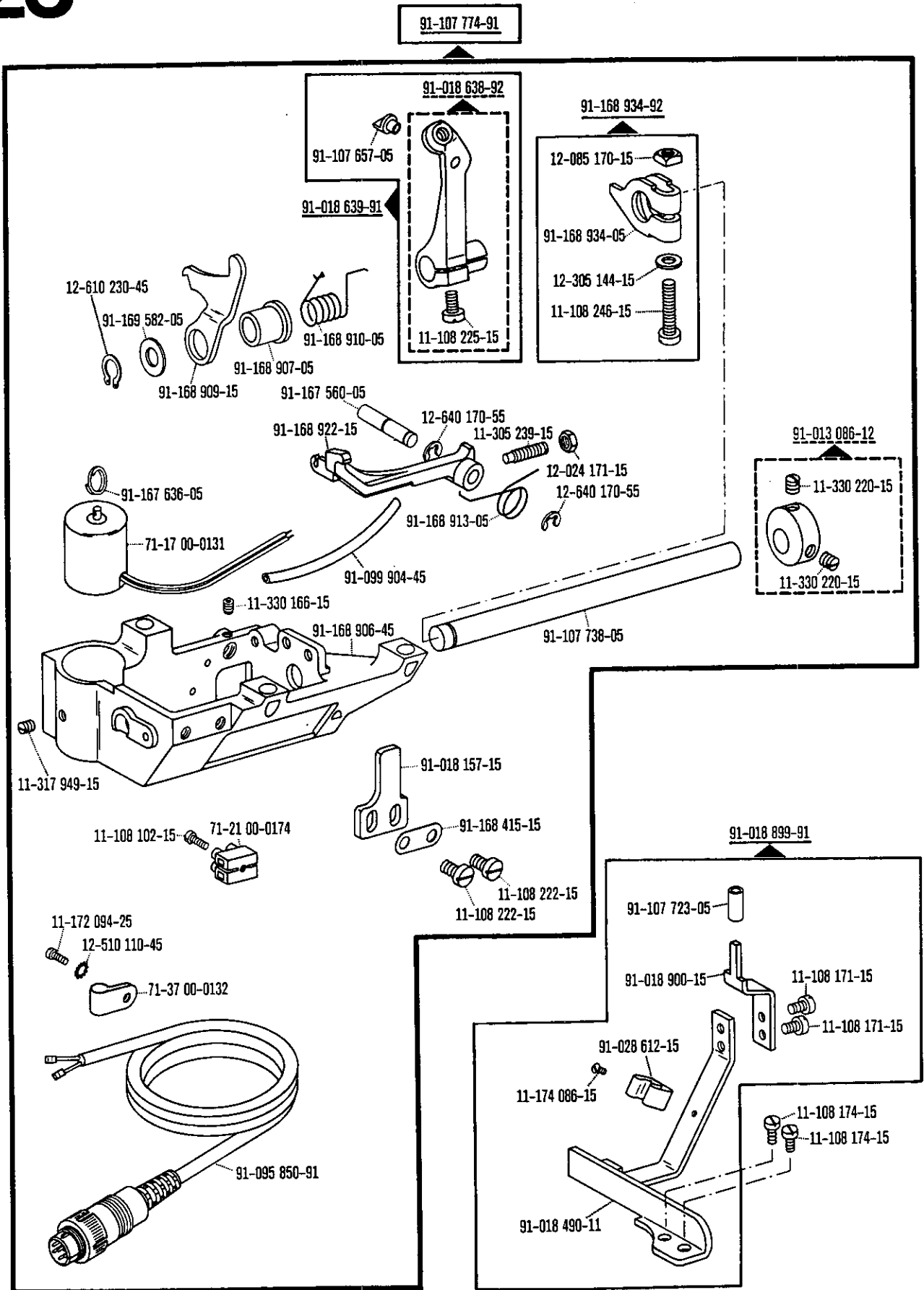
71-59 00-0259 ~~90/7~~ ~~90/8~~





71-59 00-0268 ~~90/7~~ ~~90/8~~





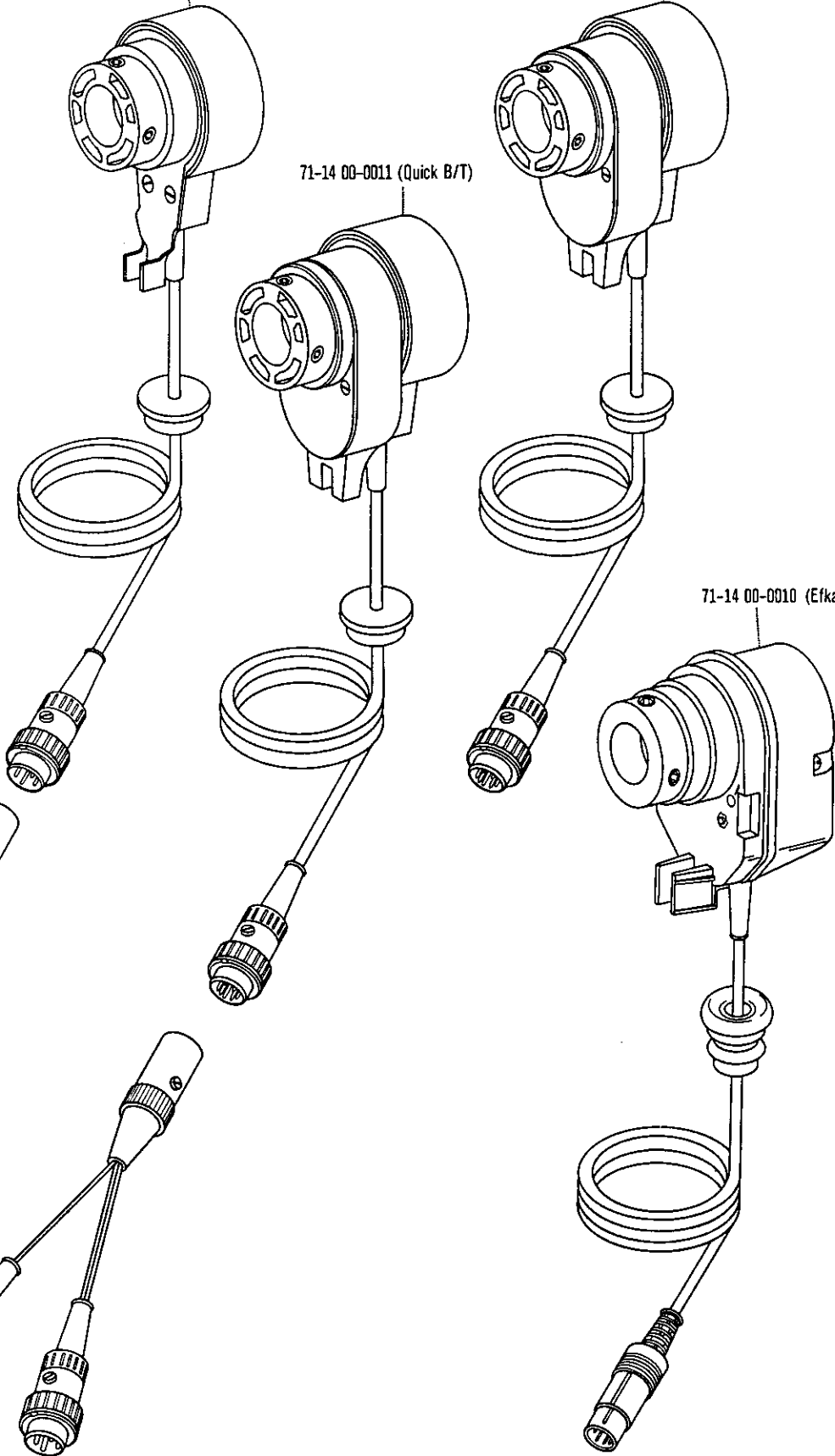
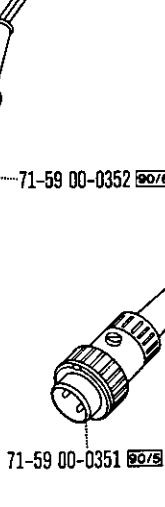
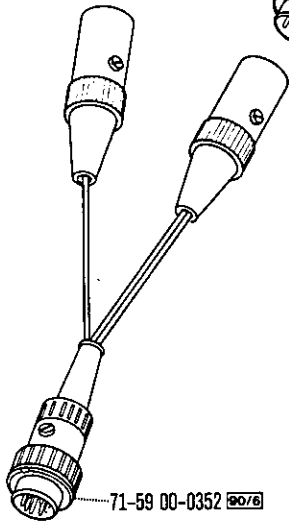


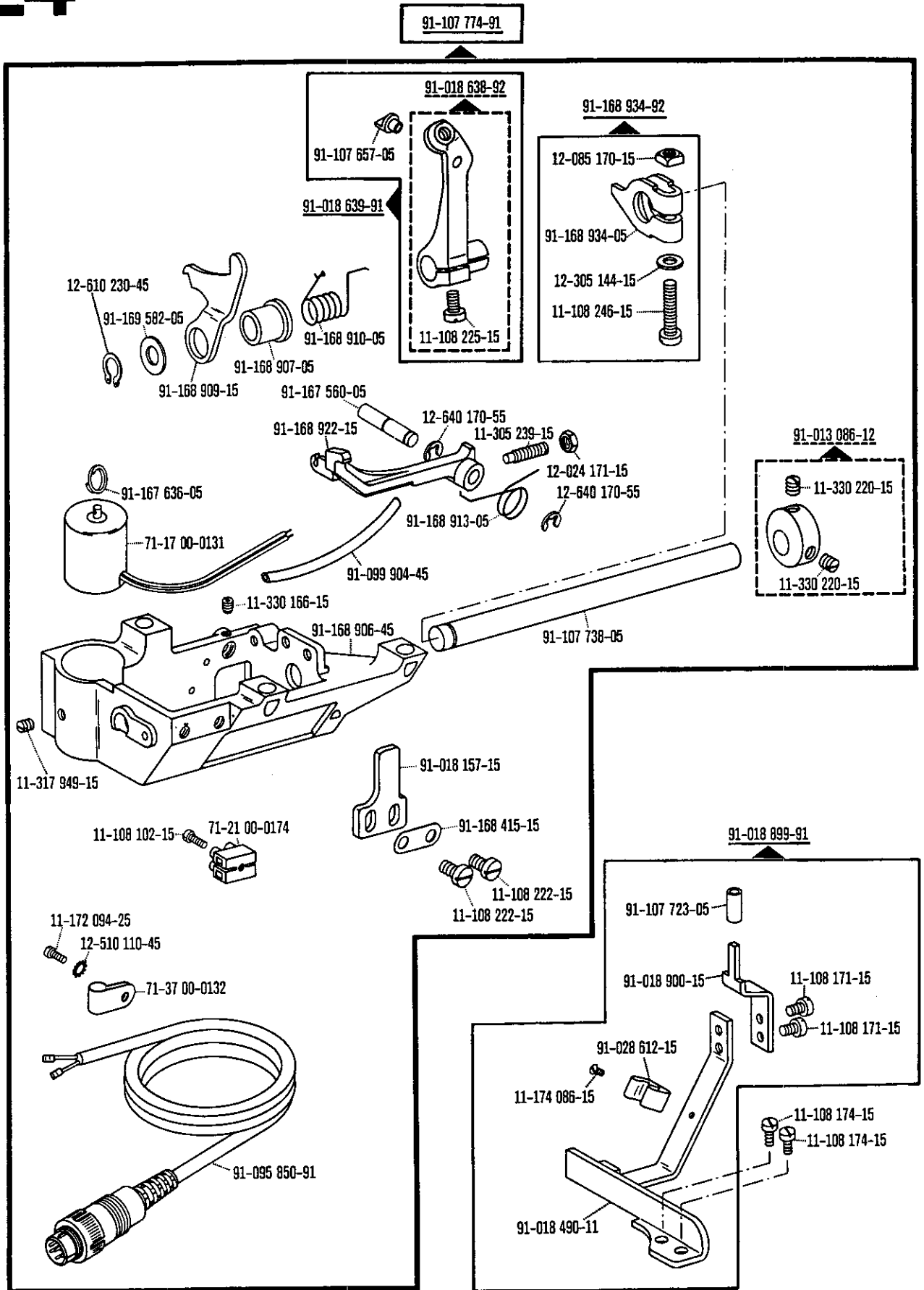
71-14 00-0009 (Quick B/K) 

71-14 00-0014 (Quick B/G) 

71-14 00-0011 (Quick B/T)

71-14 00-0010 (Efka)



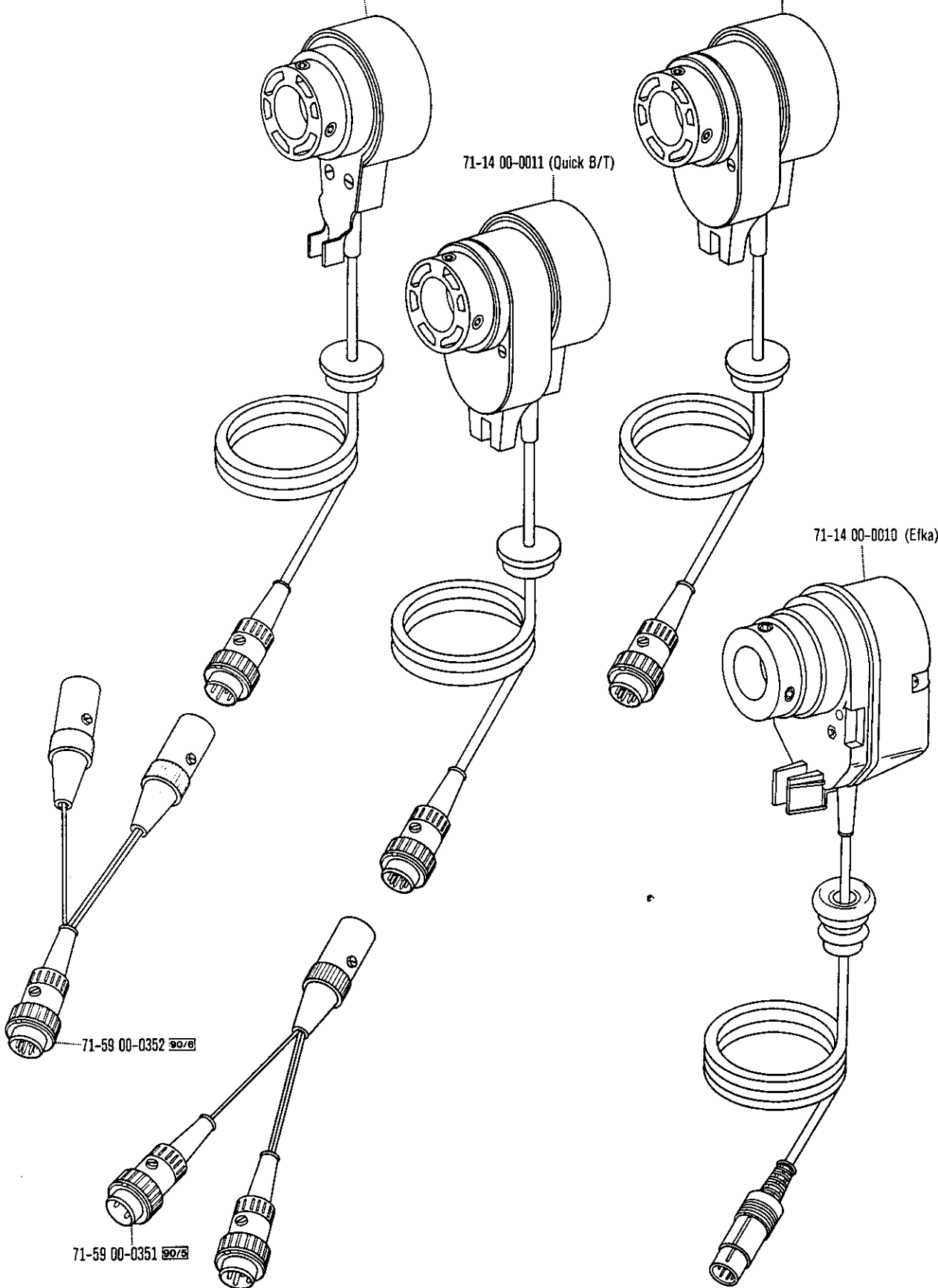


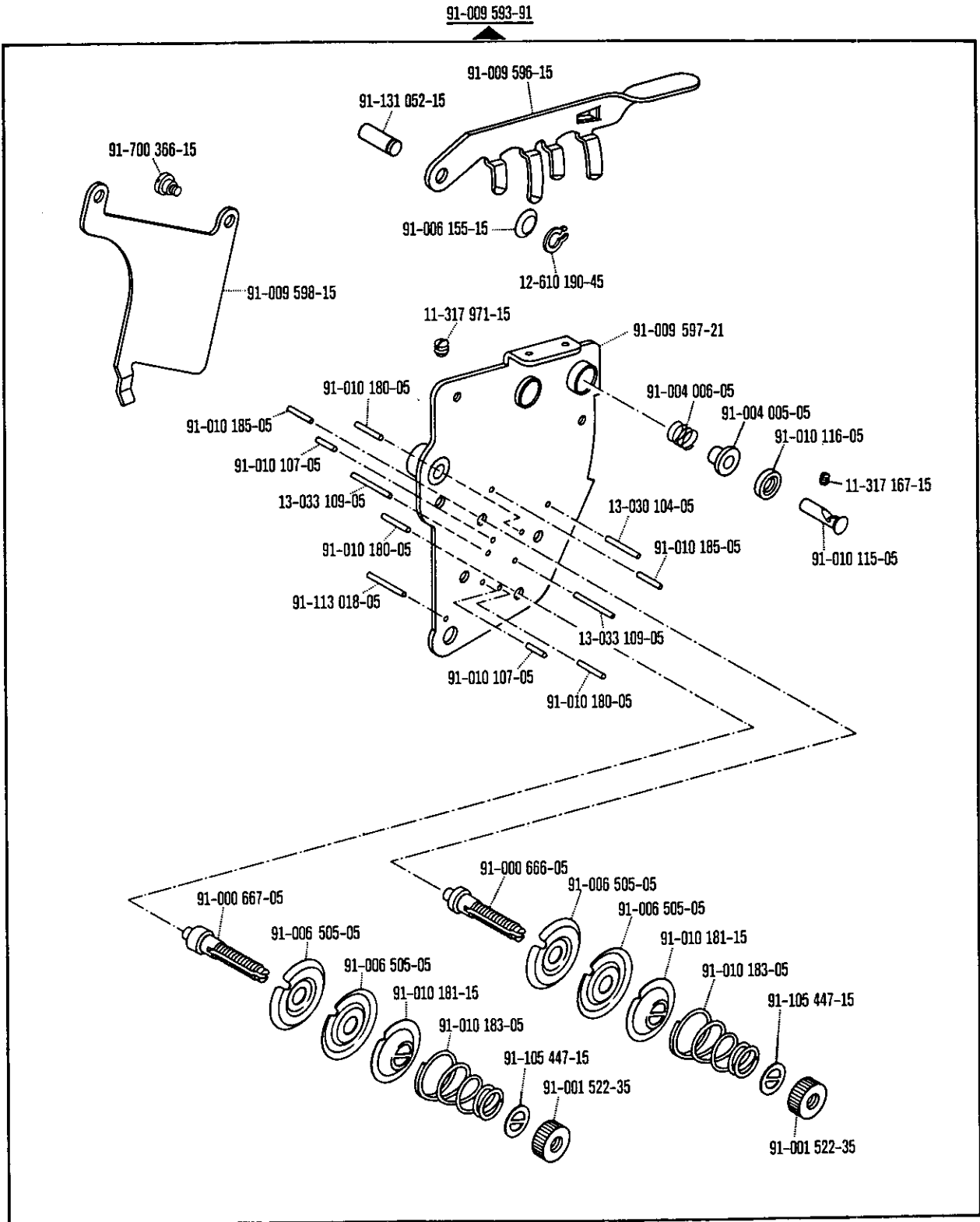
71-14 00-0009 (Quick B/K)

71-14 00-0014 (Quick B/G)

71-14 00-0011 (Quick B/T)

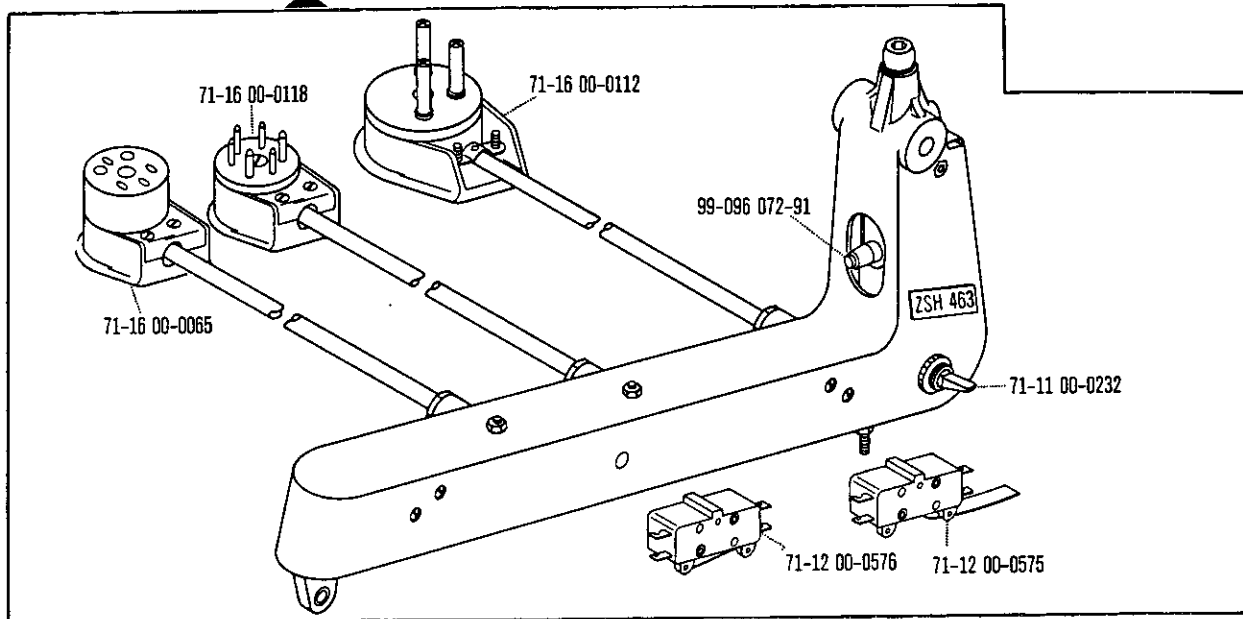
71-14 00-0010 (Efka)





71-59 00-0237

(nur bei Quick-Hebel-Stop-Motor NDK 700)
(on lever-operated NDK 700 Quick-Stop motor only)
(uniquement pour moteur Quick-Stop à levier, NDK 700)
(sólo en motores Quick-Stop de palanca NDK 700)

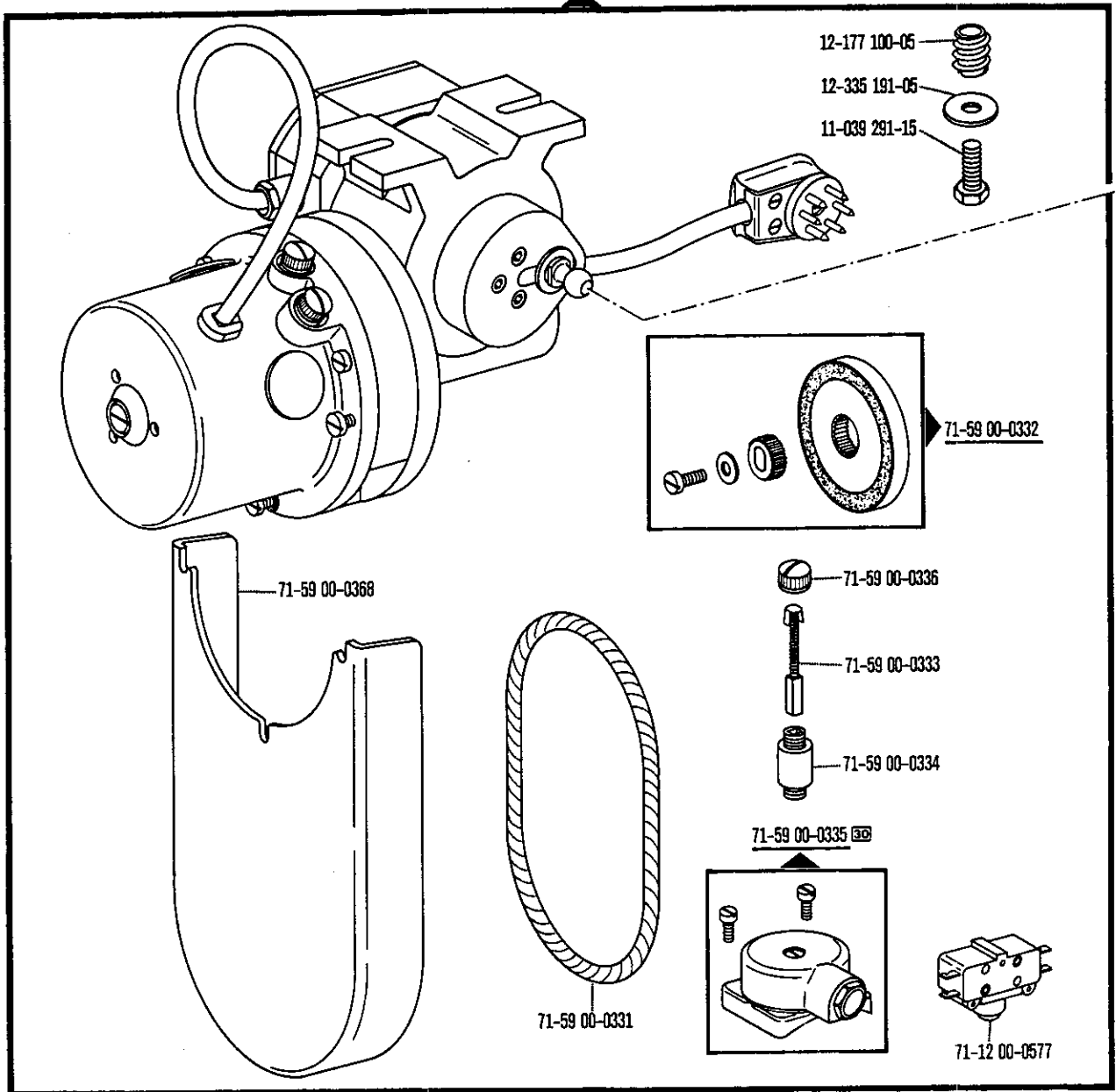


Schnurscheiben-Tabelle · Table of Pulleys

Tableau des poulies à gorge · Tabla de poleas acanaladas

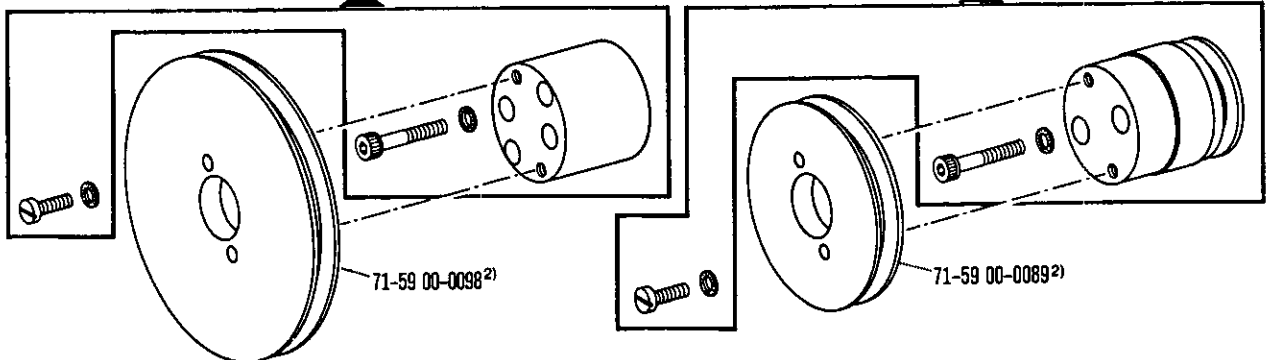
| Teilenummer Part number Numéros des pièces № de las piezas | Motordrehzahl U/min. Motor speed (r.p.m.) Régime moteur trs/mn Régimen del motor en r.p.m. | Frequenz Frequency Fréquence Frecuencia | Schnurscheiben-Durchmesser ¹⁾ in mm Pulley dia. ¹⁾ (mm) Diamètre effectif de la poulie en mm Diámetro efectivo de la polea en mm |
|---|--|--|--|
| 71-59 00-0098 | 1400 | 50 Hz (c/s) | 86 |
| | 1700 | 60 Hz (c/s) | 86 |
| 71-59 00-0089 | 2800 | 50 Hz (c/s) | 56 |
| | 3400 | 60 Hz (c/s) | 56 |

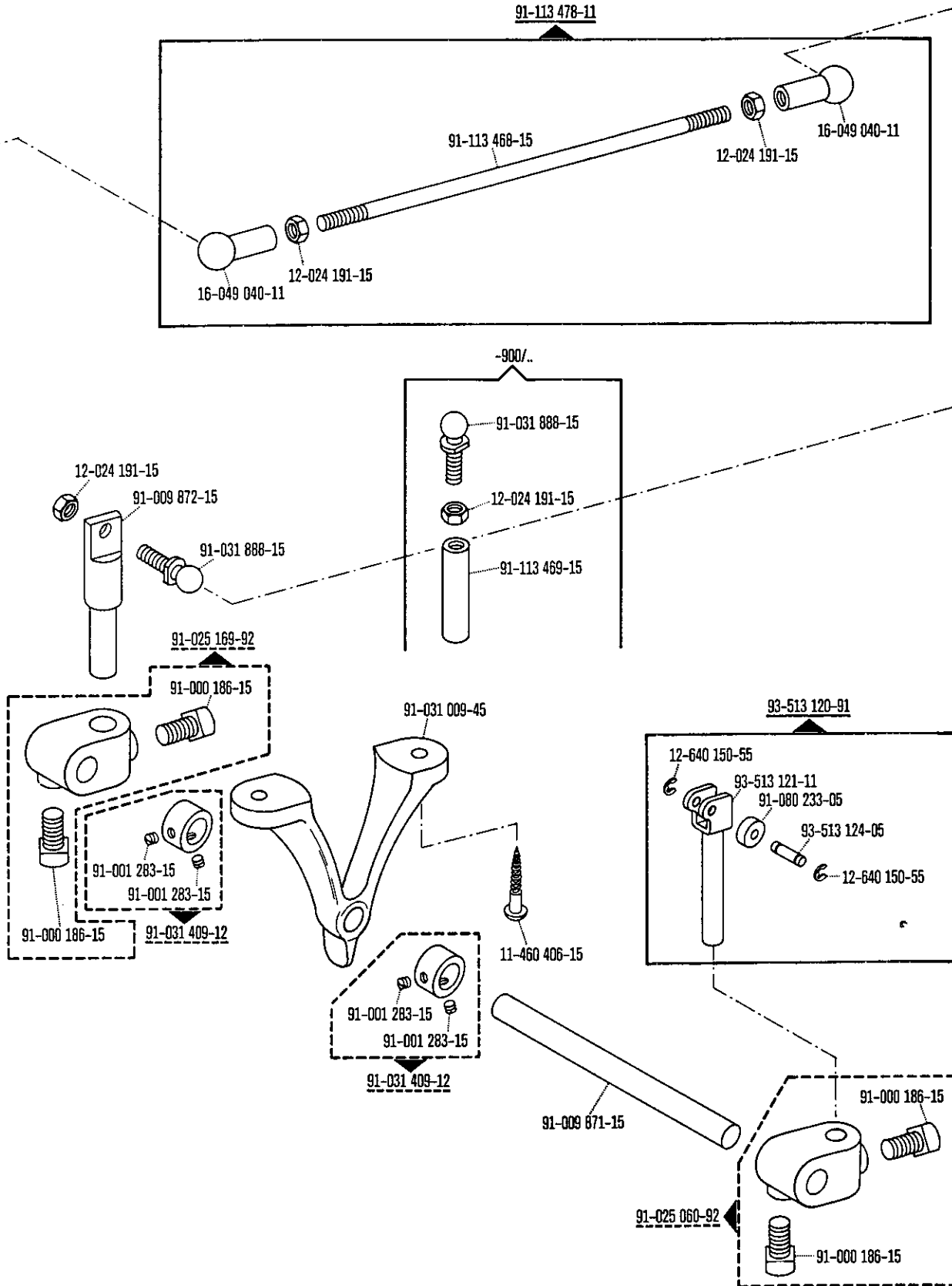
71-59 00-0242 (Quick-PFA 54)

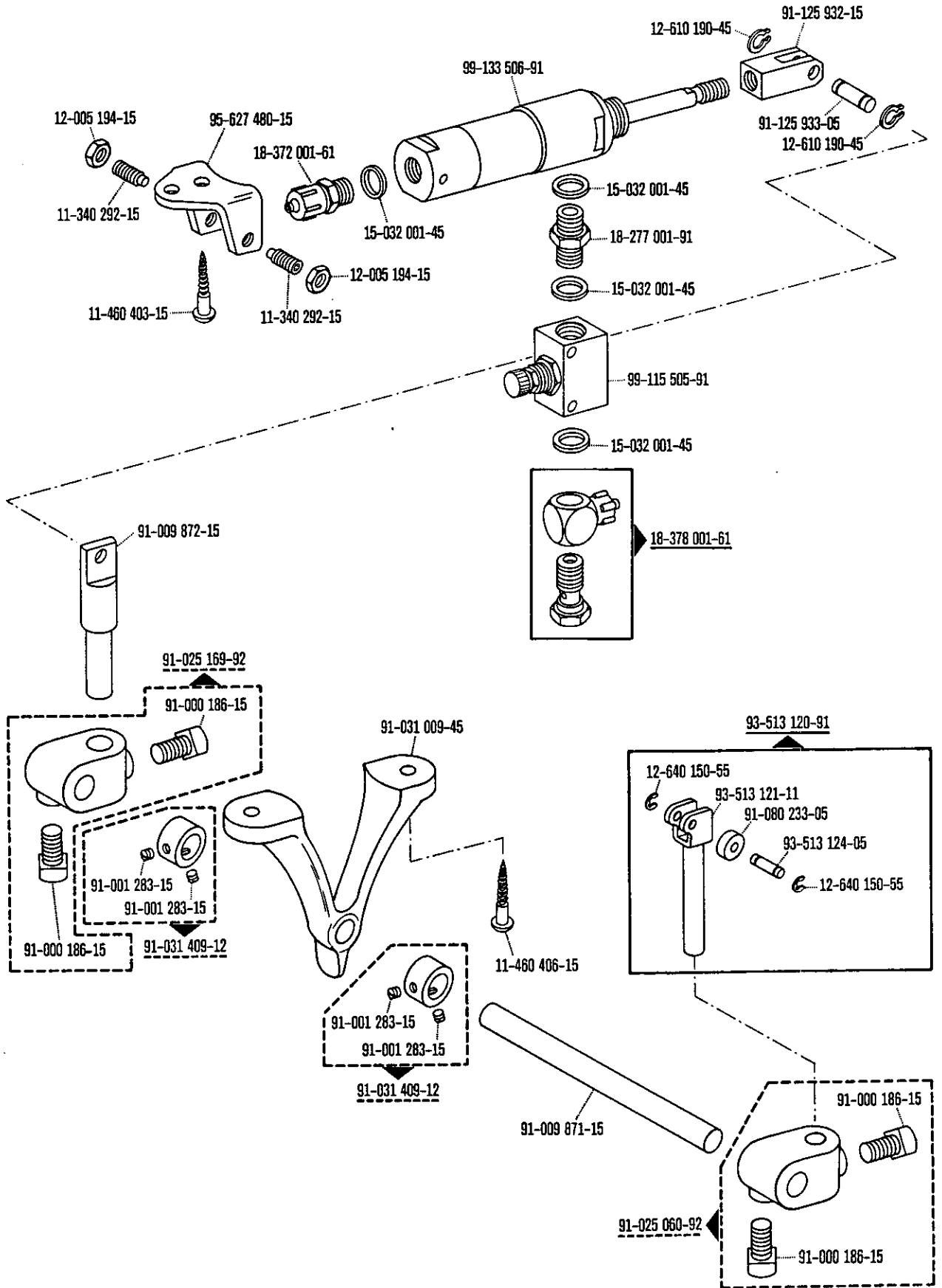


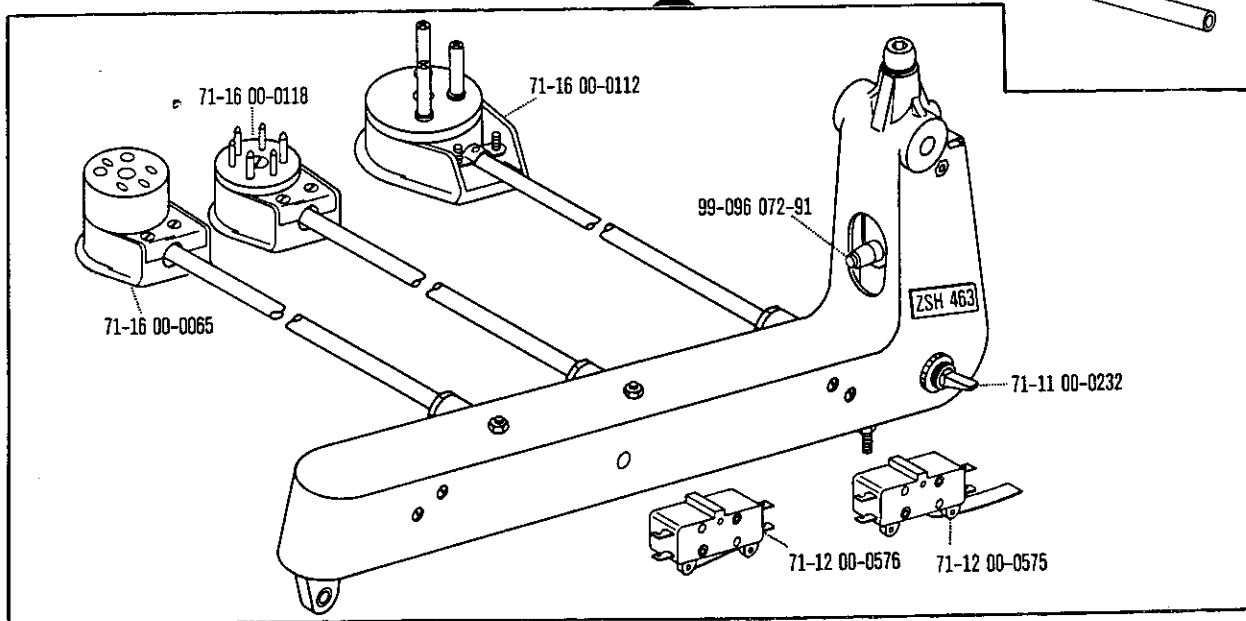
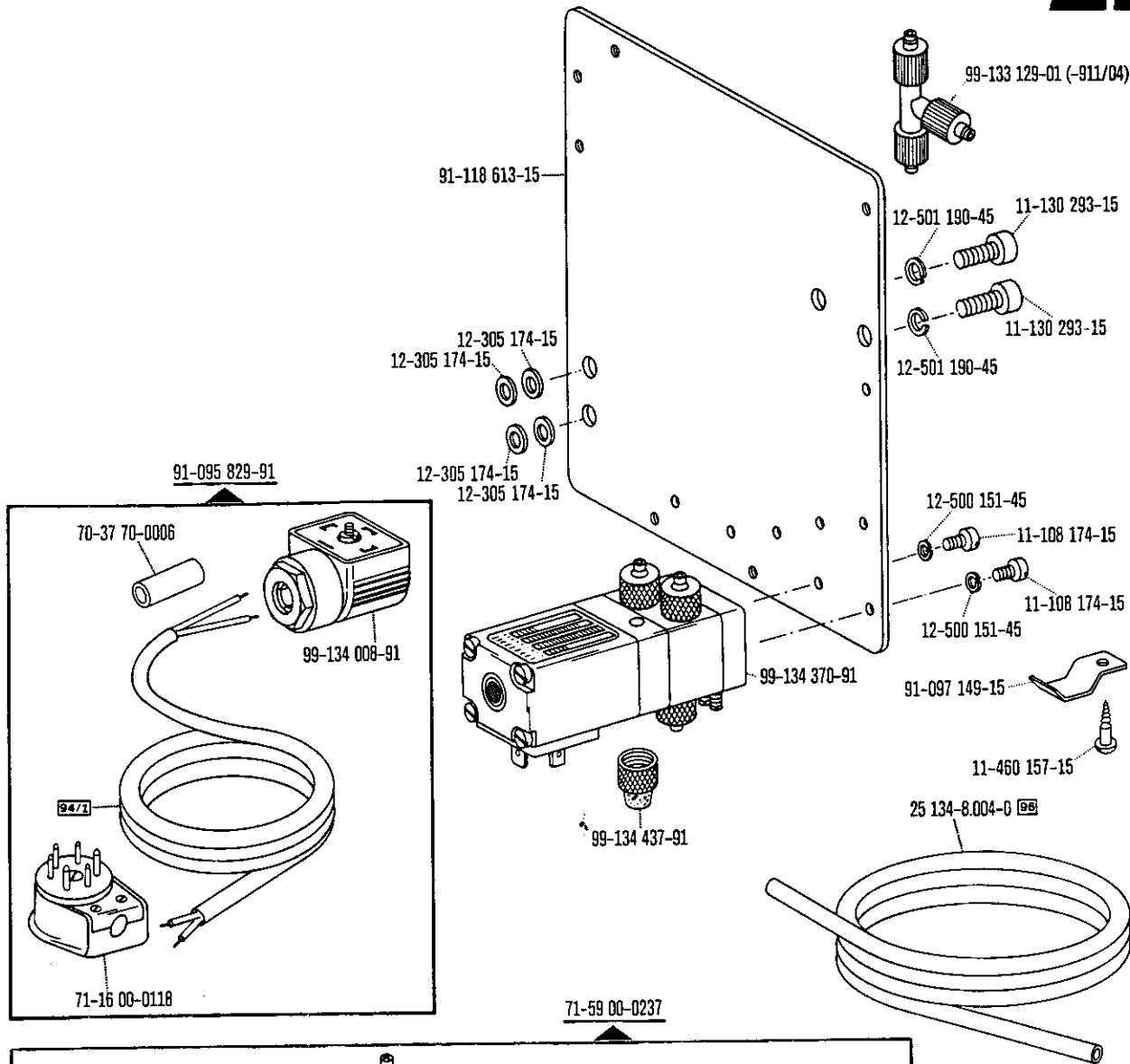
71-59 00-0265 (Quick)

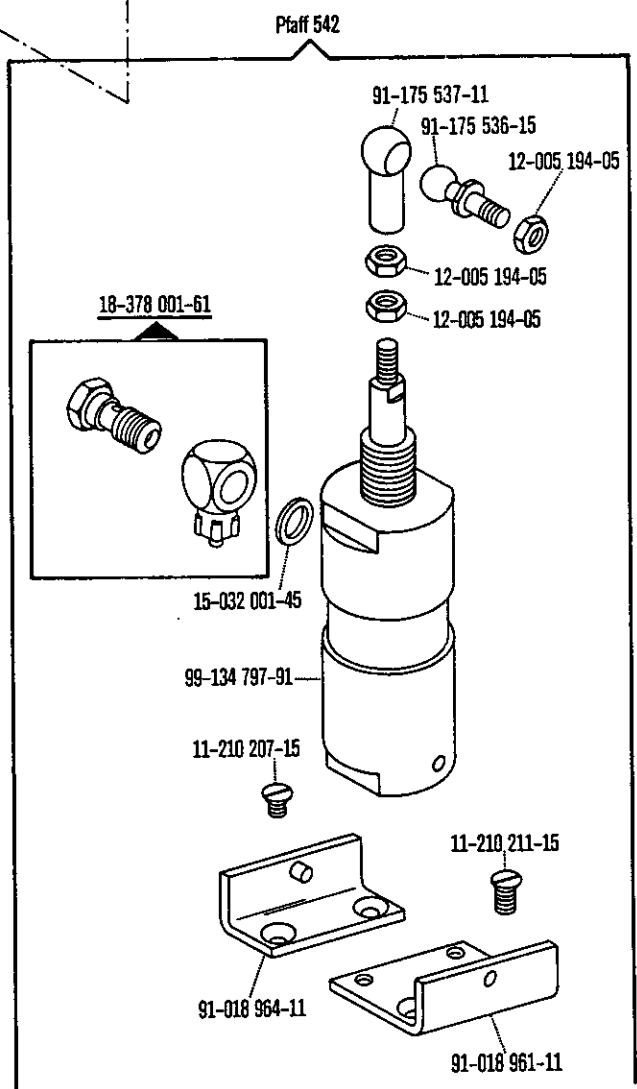
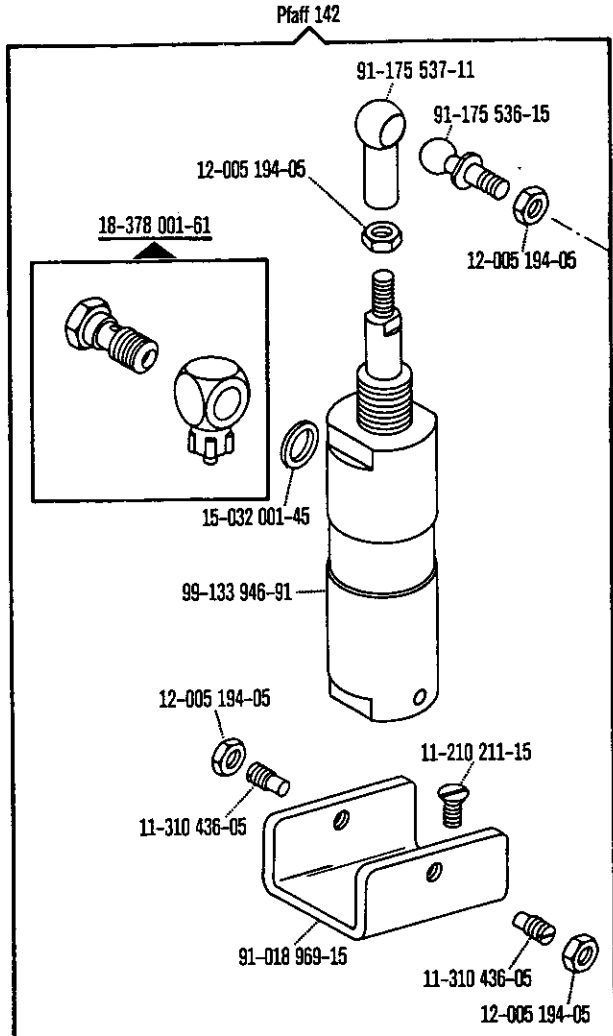
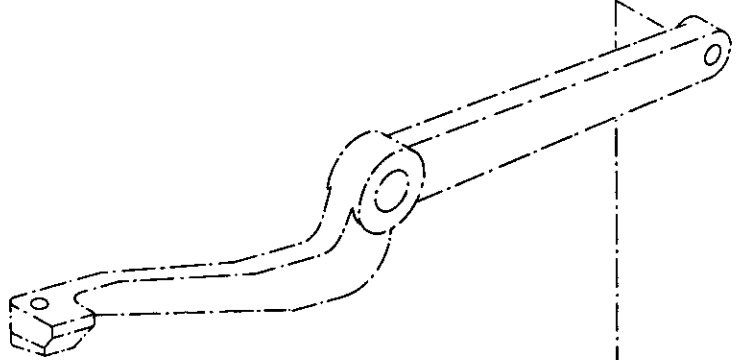
71-59 00-0264 (Pfaff)

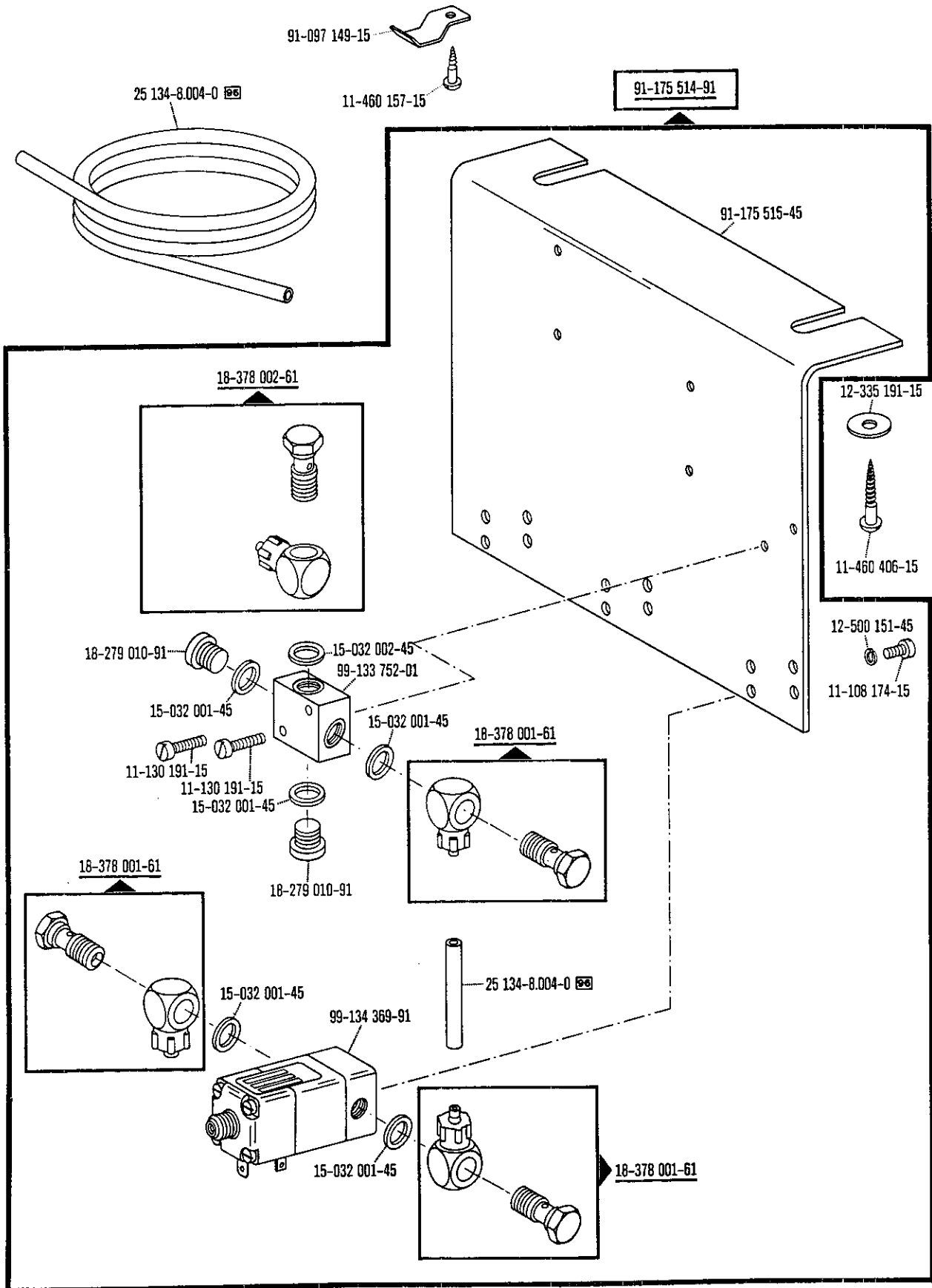




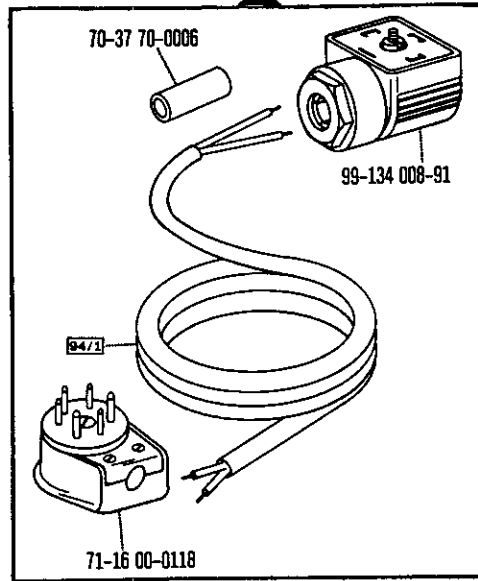






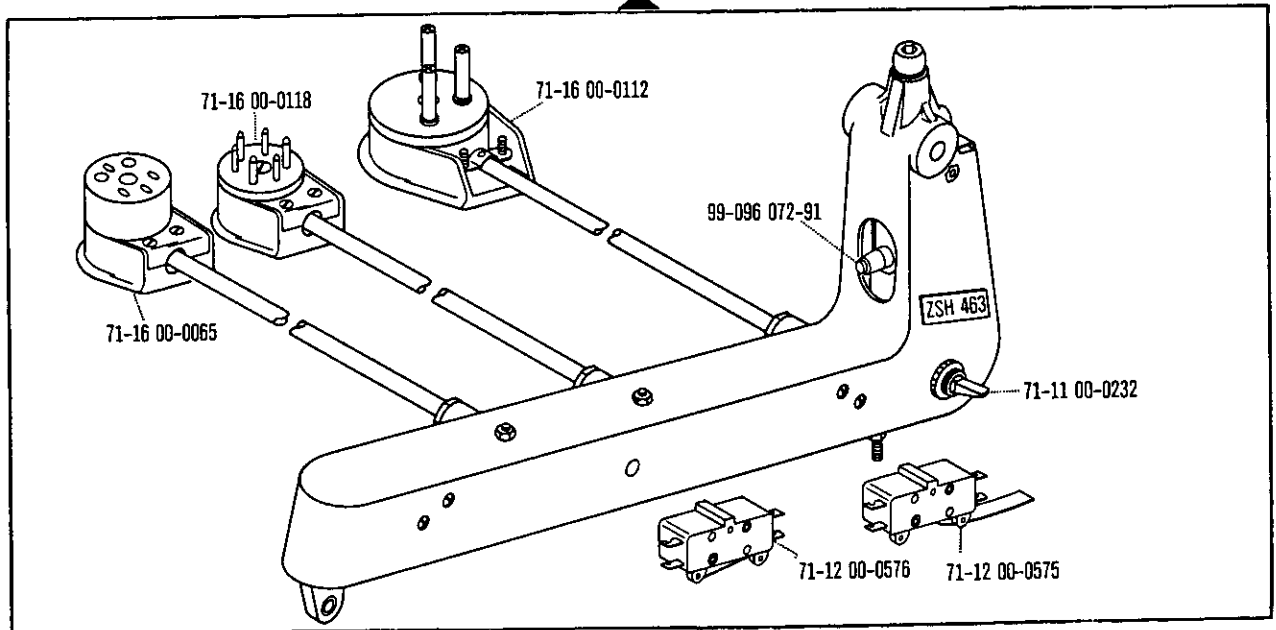


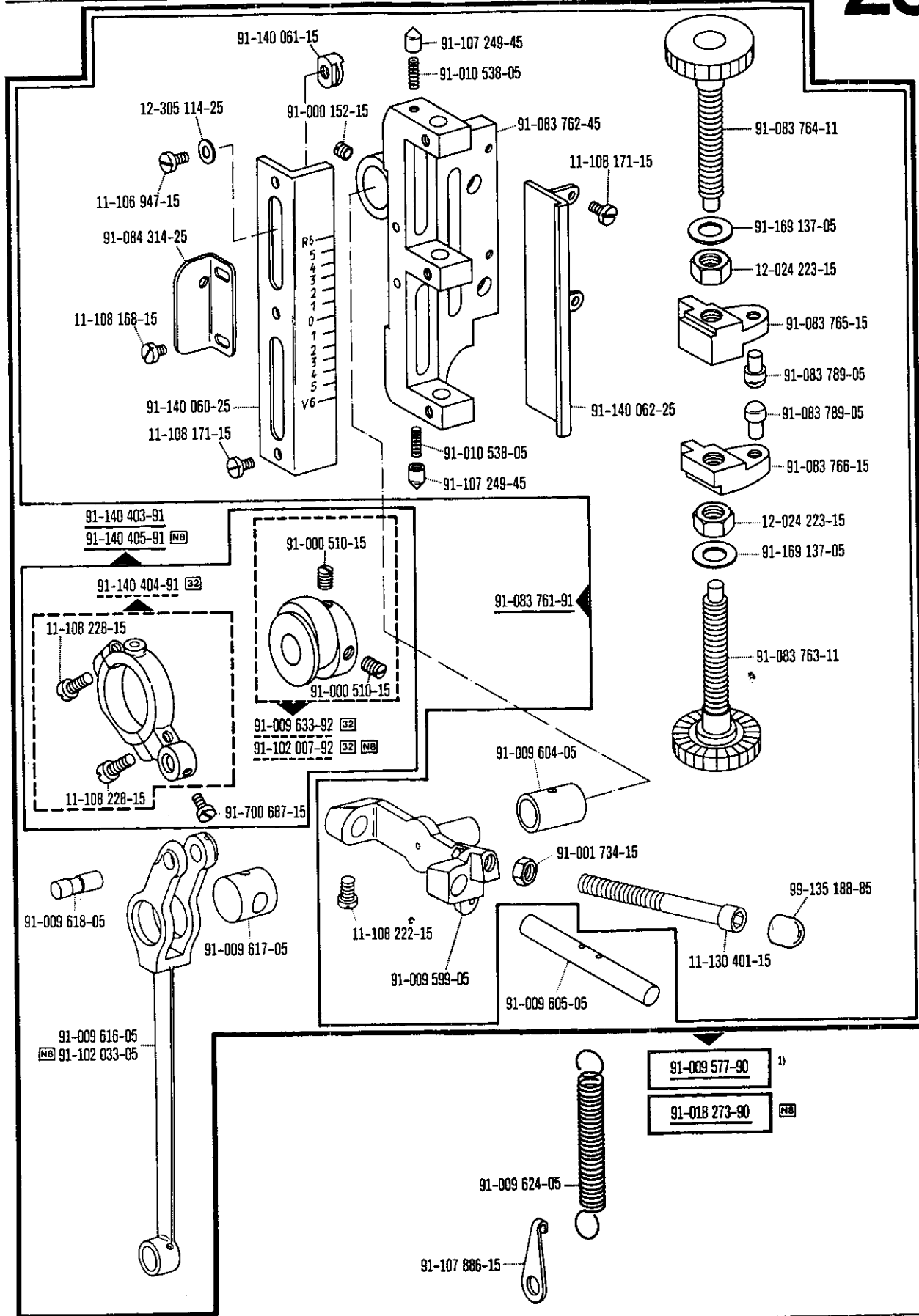
91-095 829-91

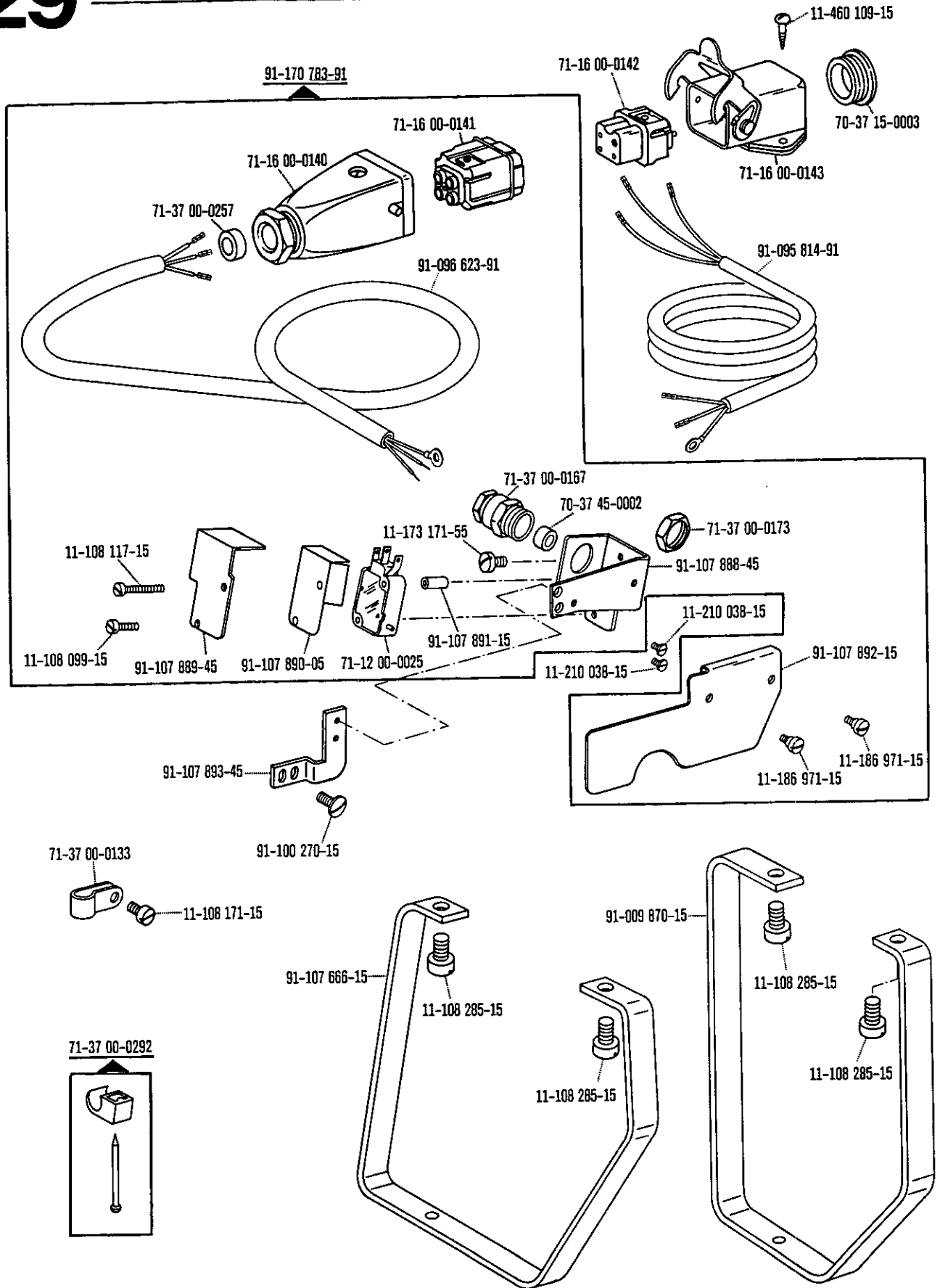


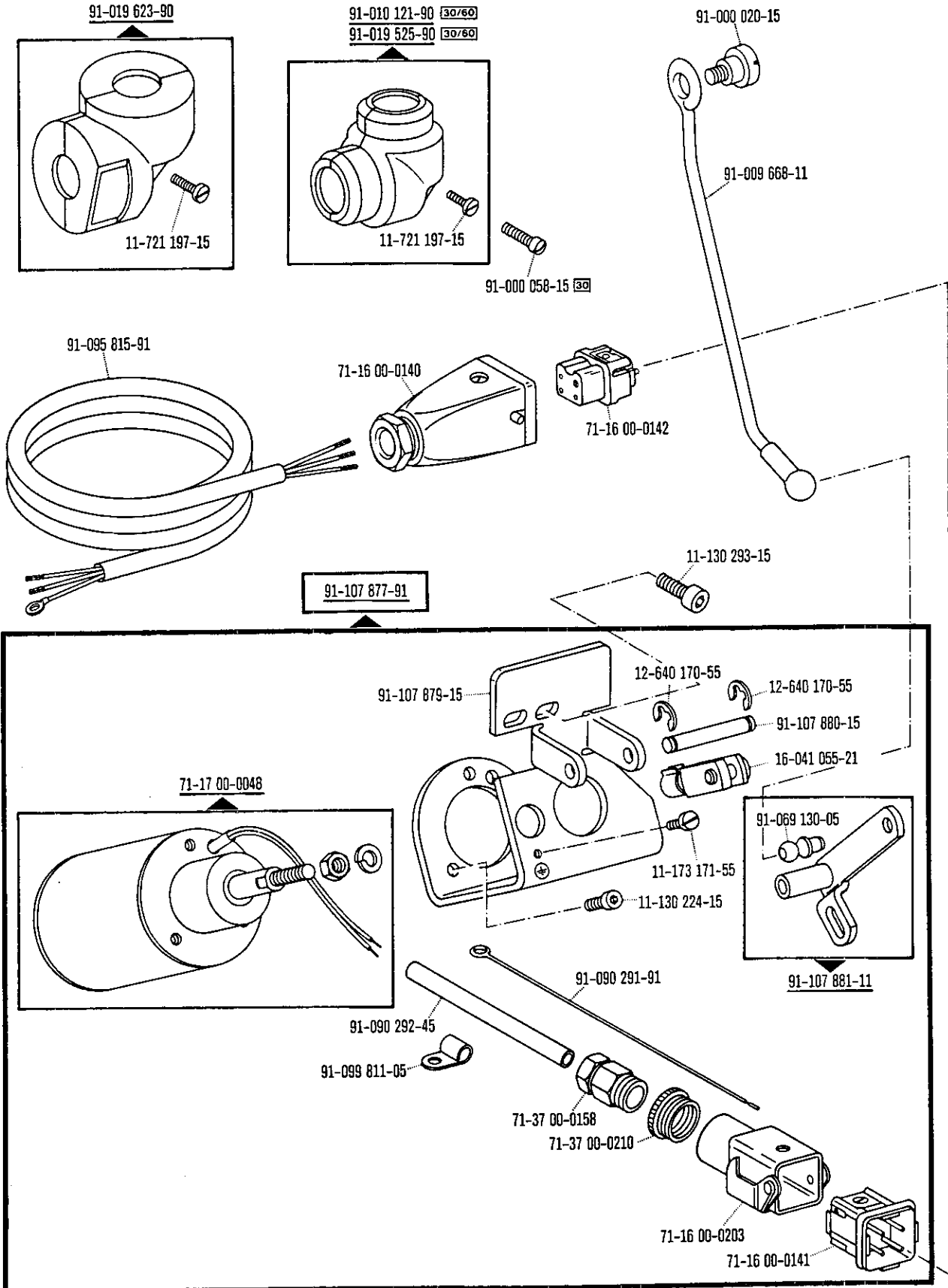
71-59 00-0237

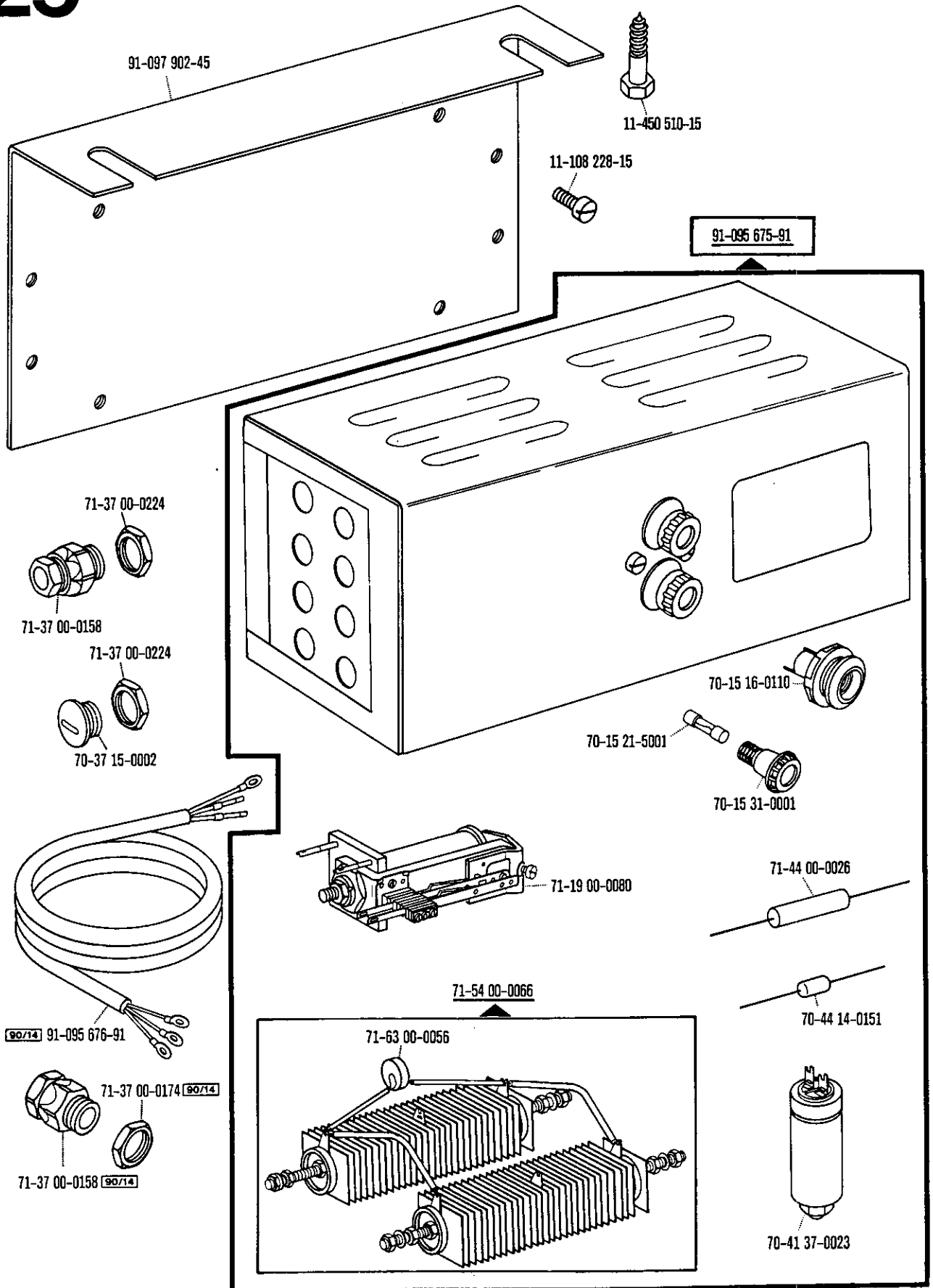
(nur bei Quick-Hebel-Stop-Motor NDK 700)
(on lever-operated NDK 700 Quick-Stop motor only)
(uniquement pour moteur Quick-Stop à levier, NDK 700)
(sólo en motores Quick-Stop de palanca NDK 700)

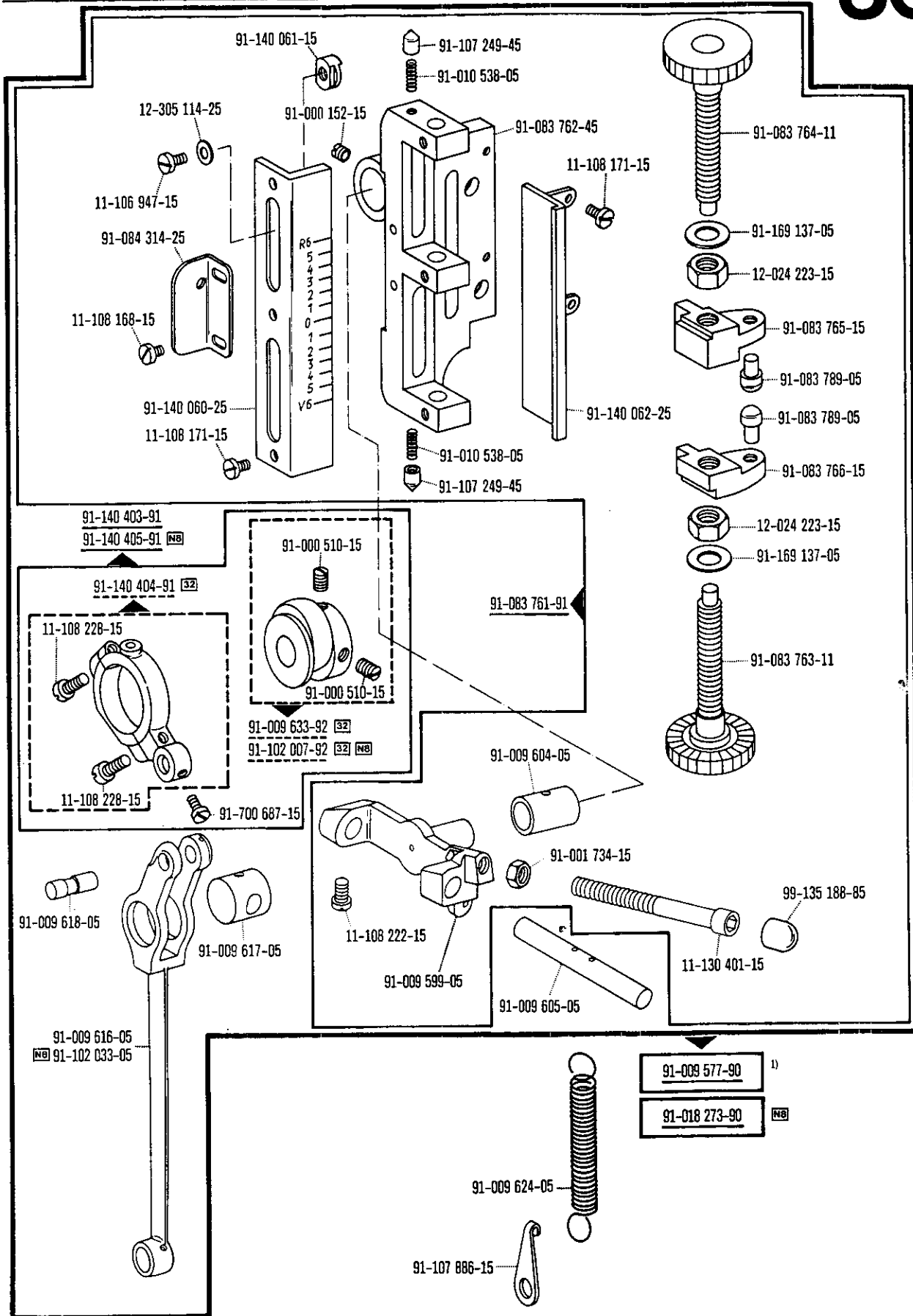






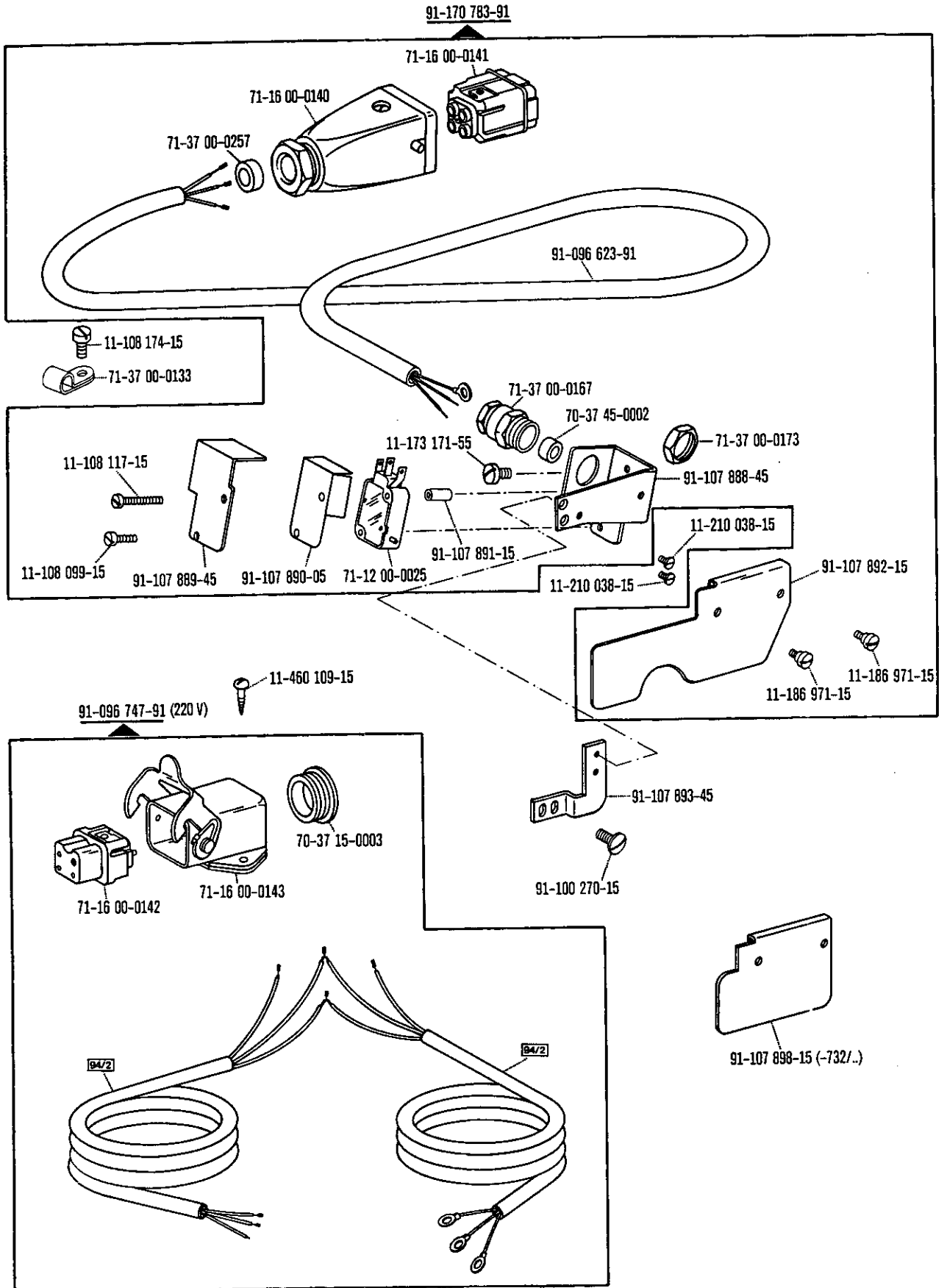




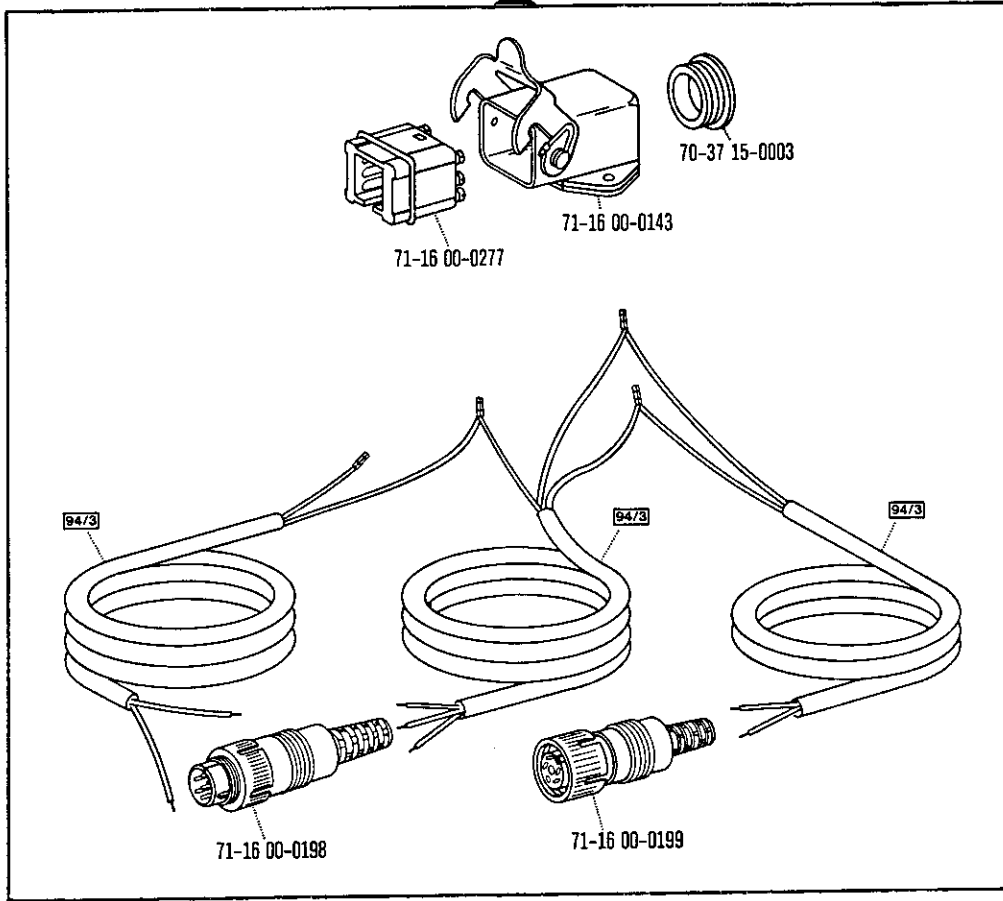


00-000 000-00 00-000 000-00 00-000 000-00 00-000 000-00 (NB) (32) siehe Erläuterungen Seite 6
see explanations on page 8
voir légende page 10
ver explicaciones de la página 12

1) Frühere Ausführung siehe Seite 66
Earlier version, see page 66
Ancienne version, voir page 66
Tipo anterior, véase la página 66

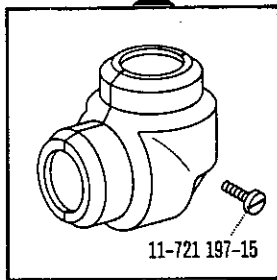


91-091 587-91



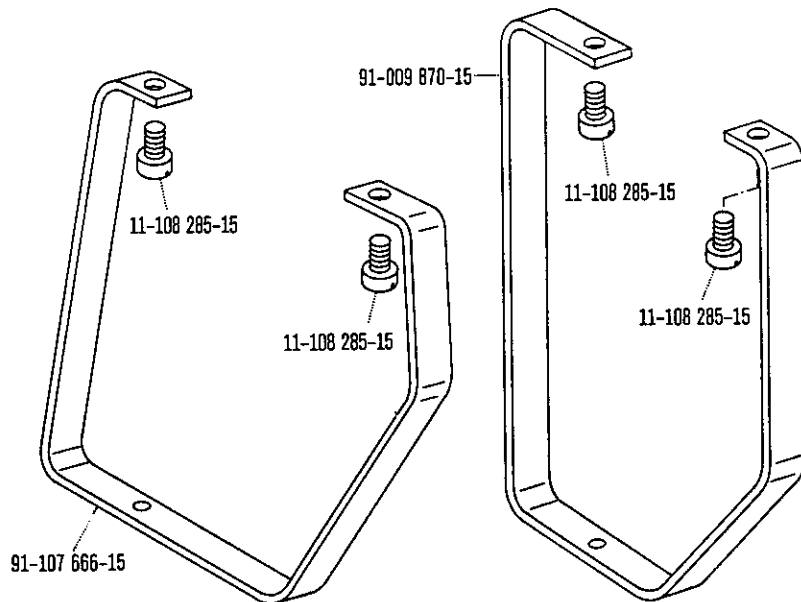
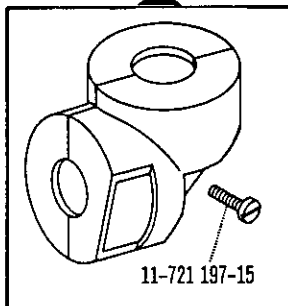
91-010 121-90 30/60

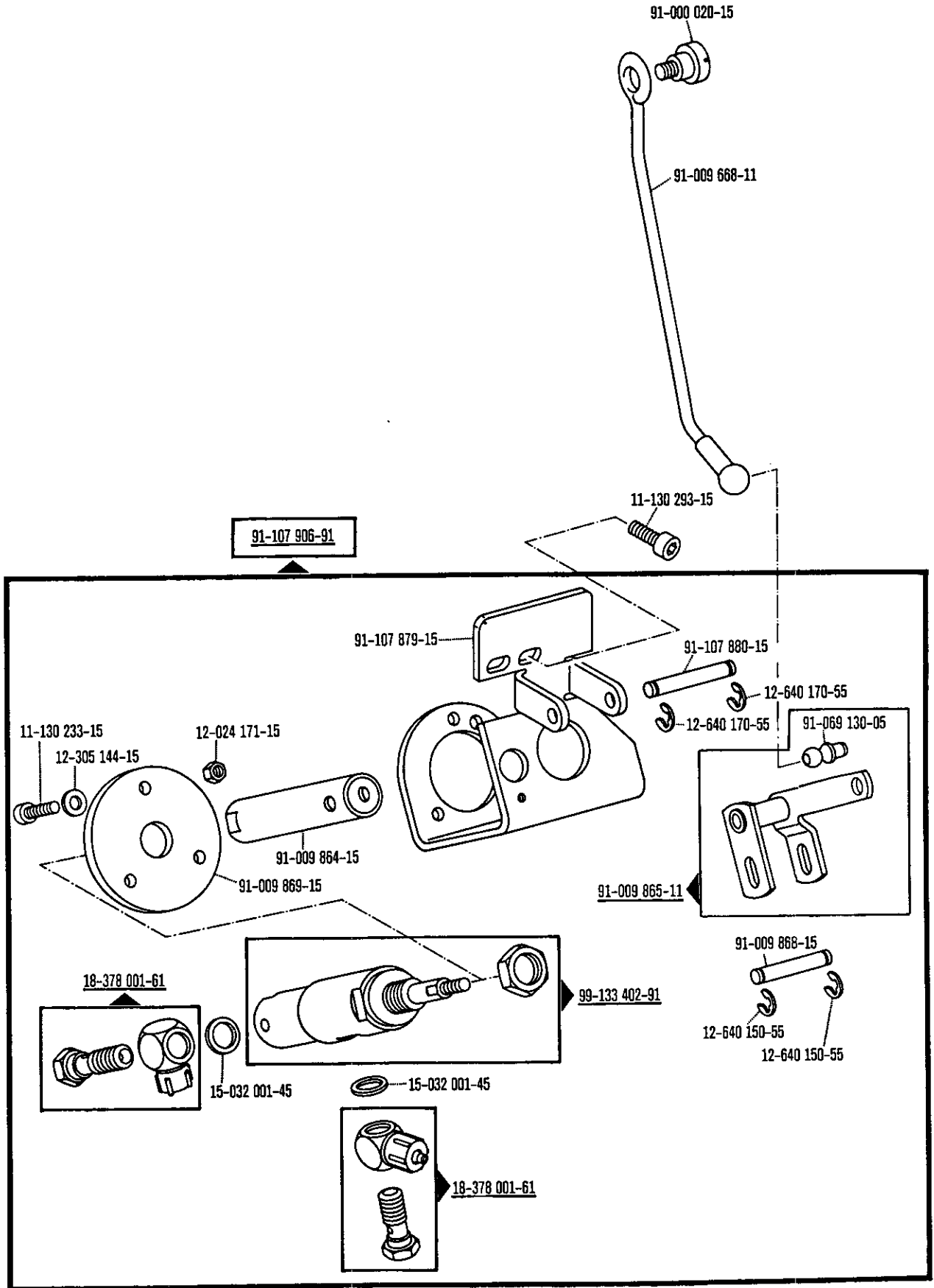
91-019 525-90 30/60

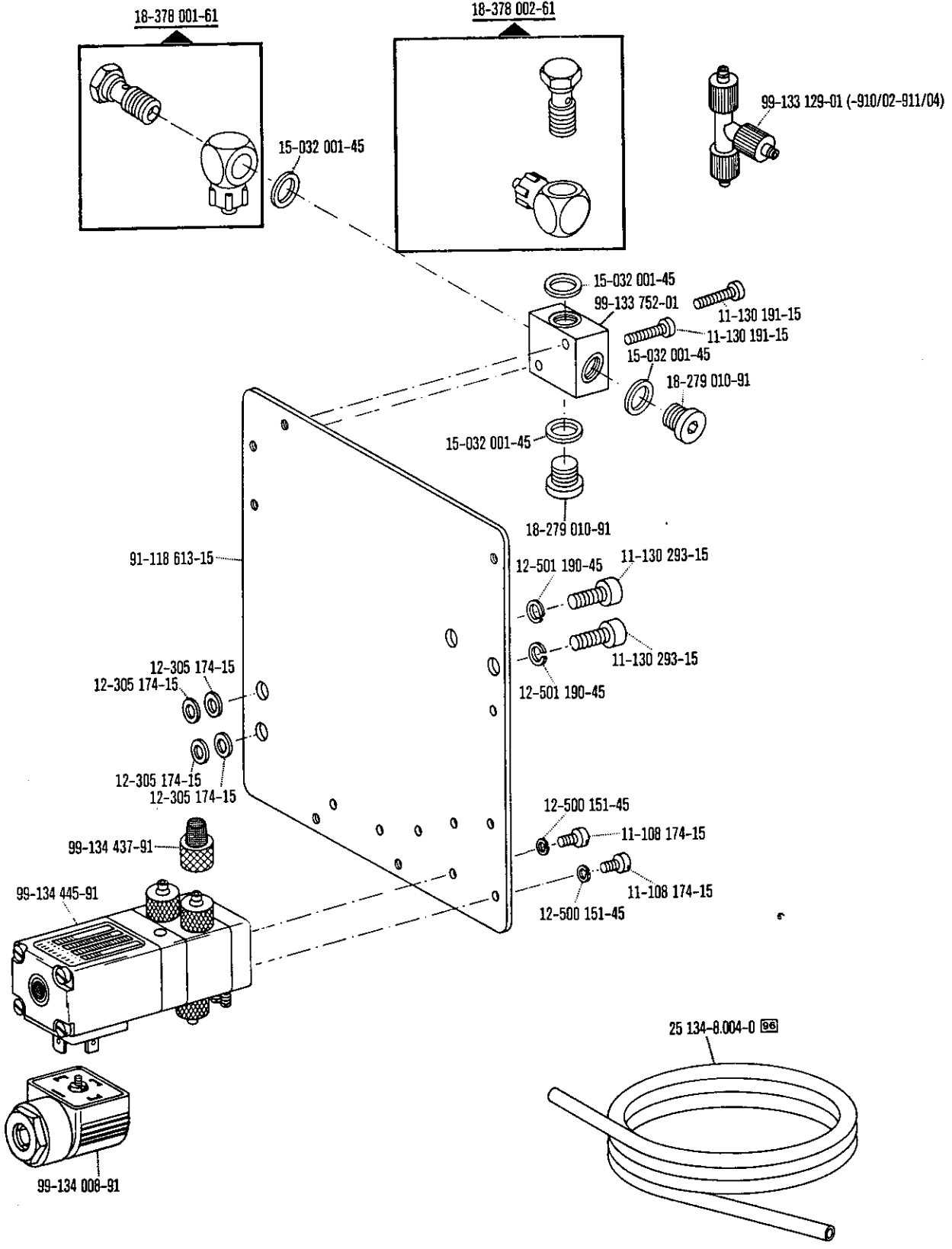


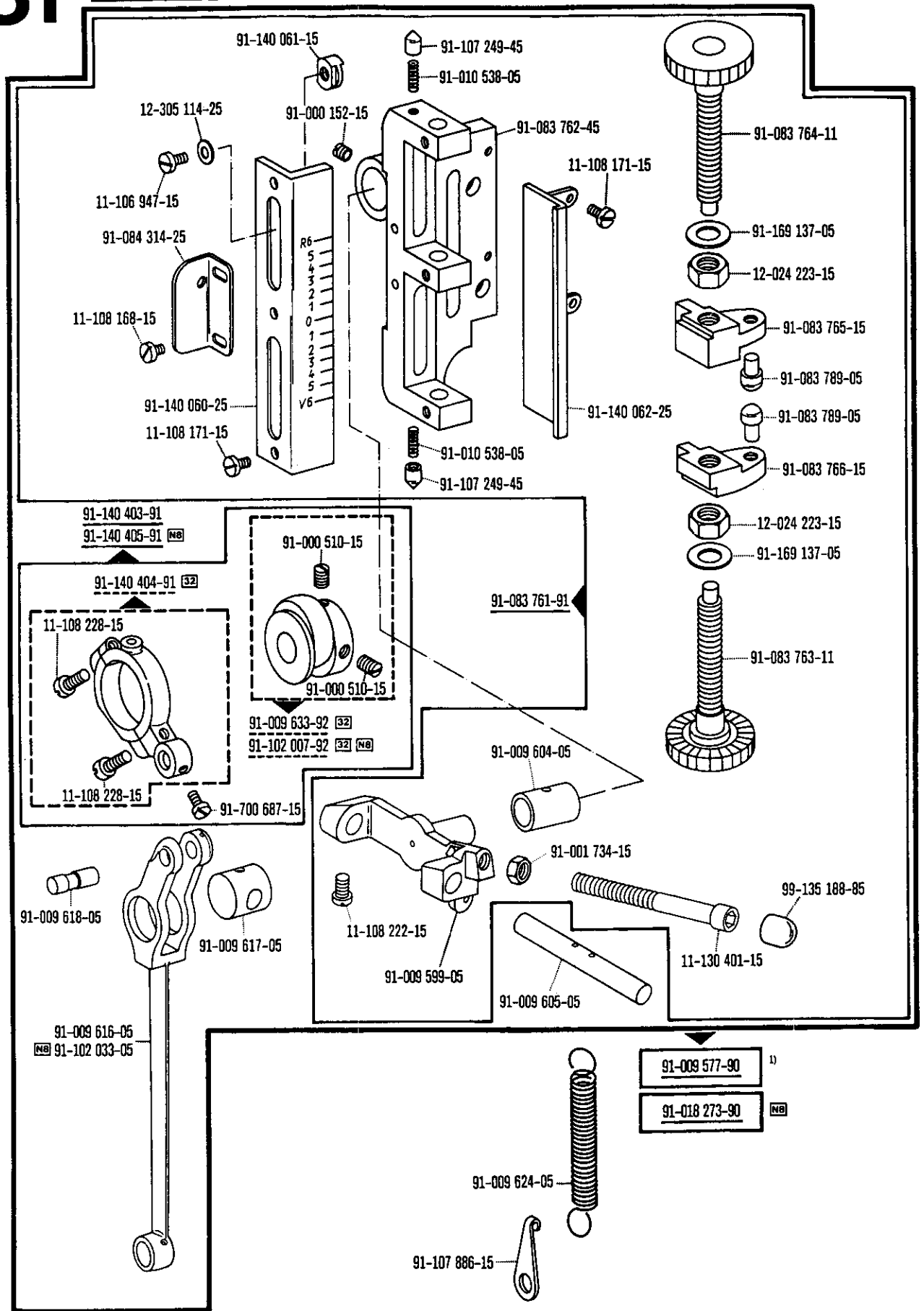
91-000 058-15 30

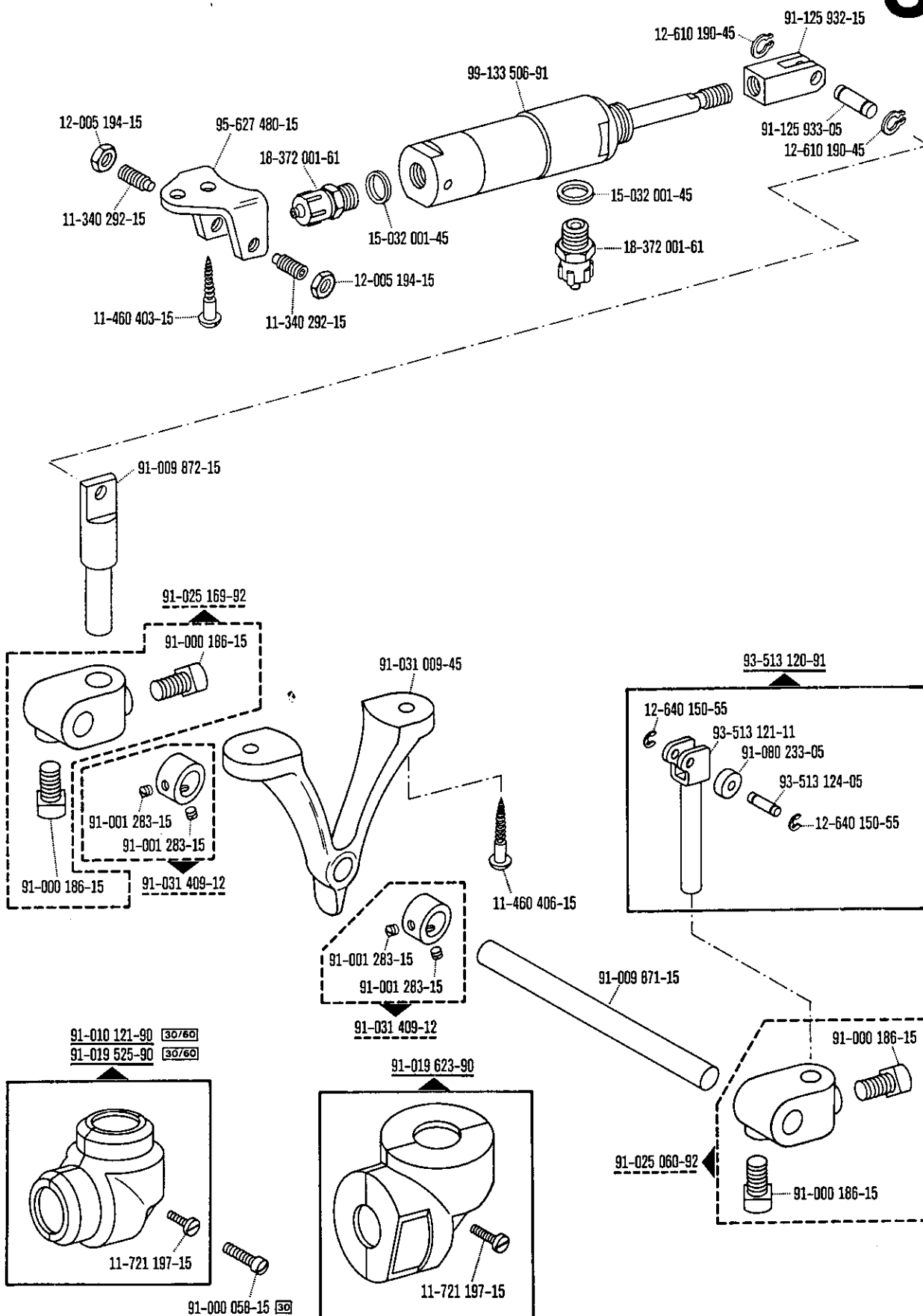
91-019 623-90

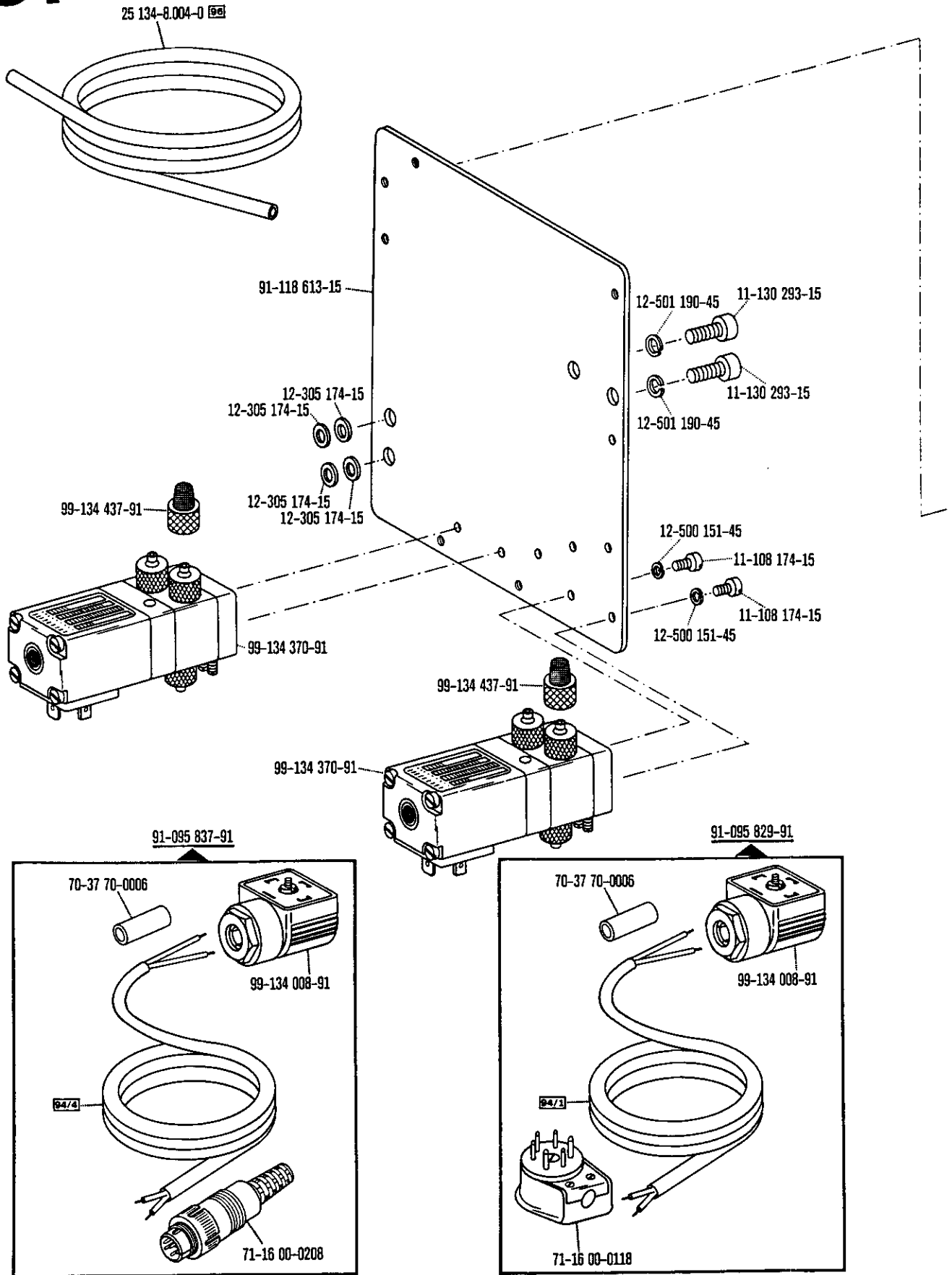


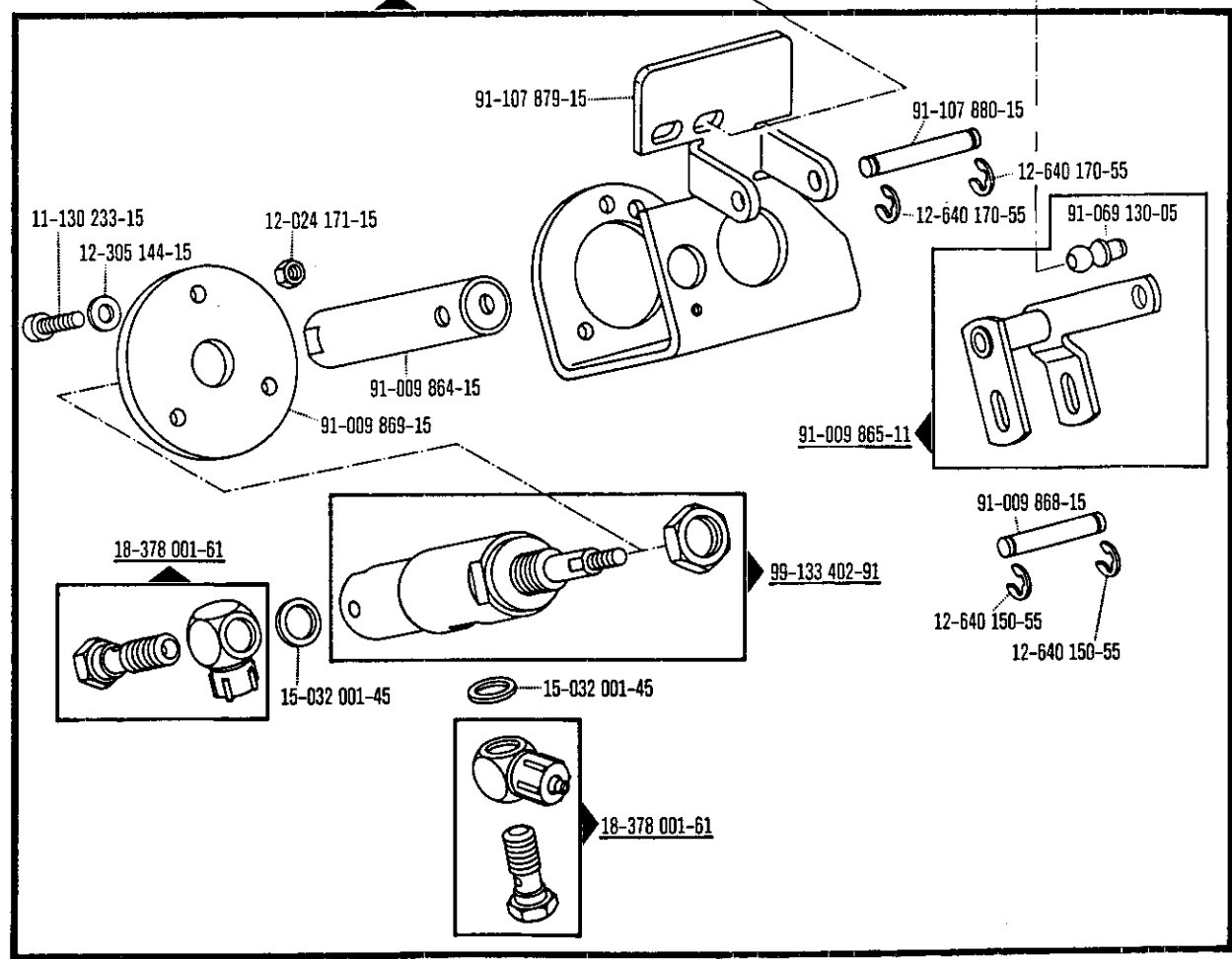
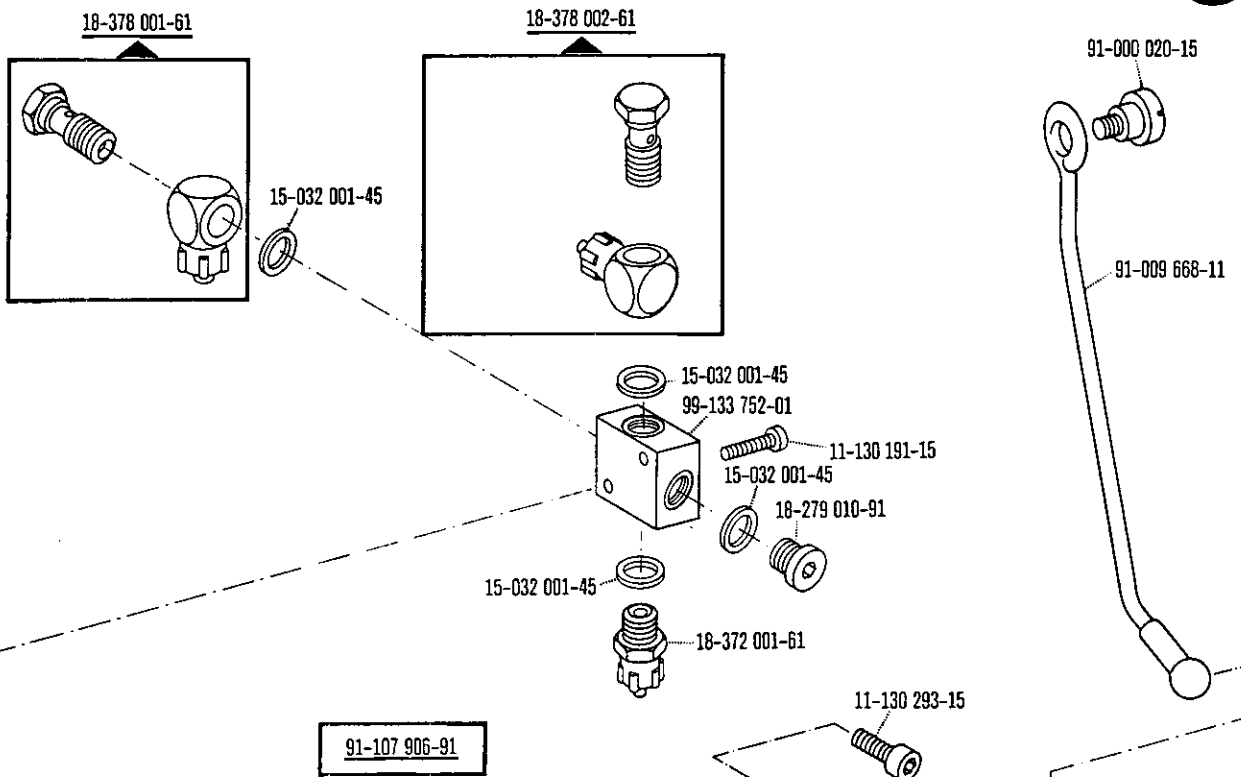


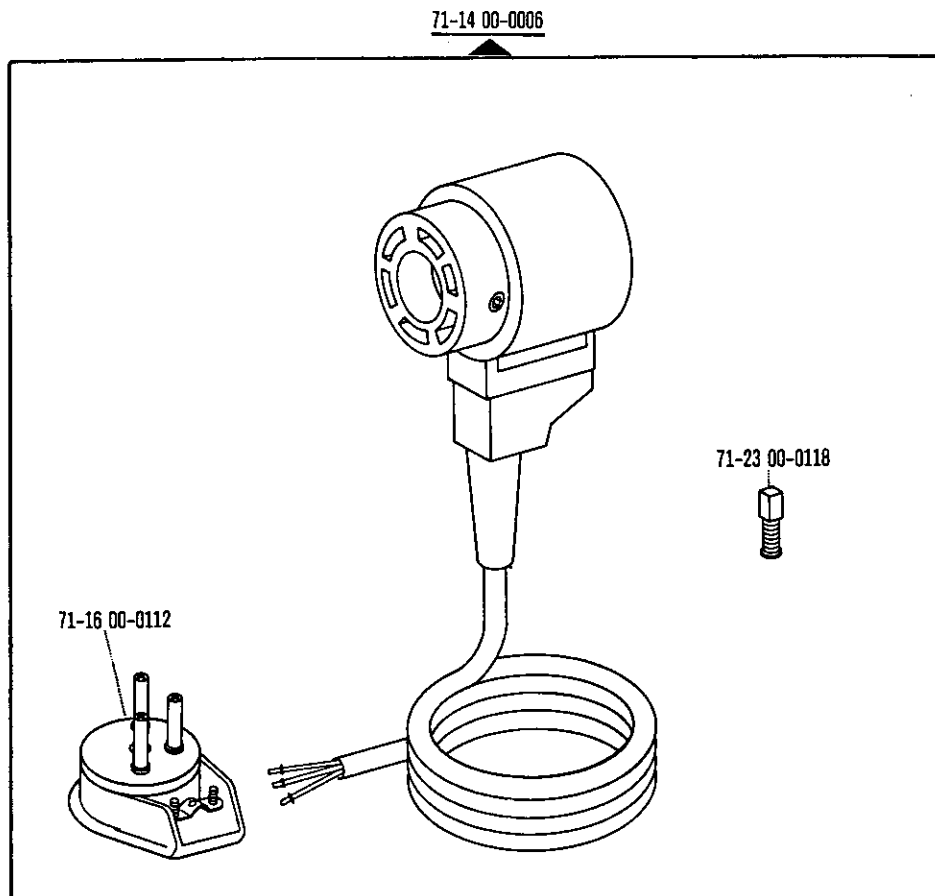
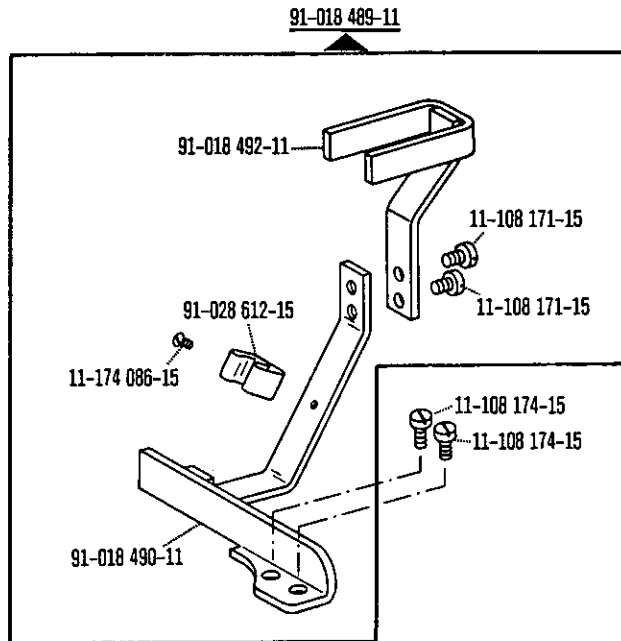




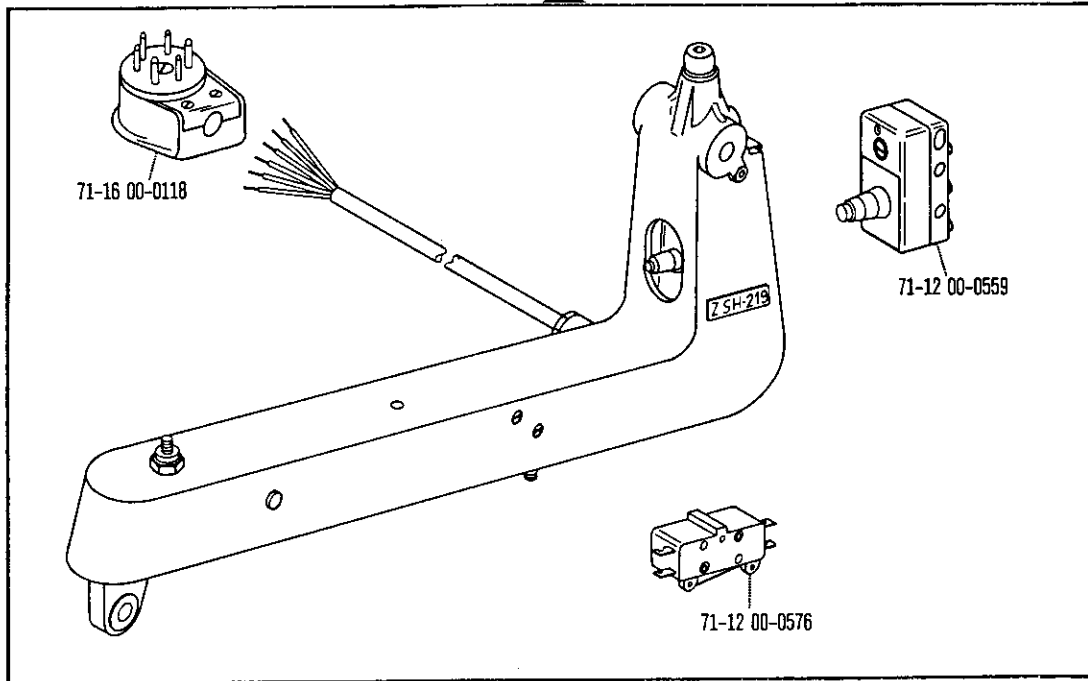




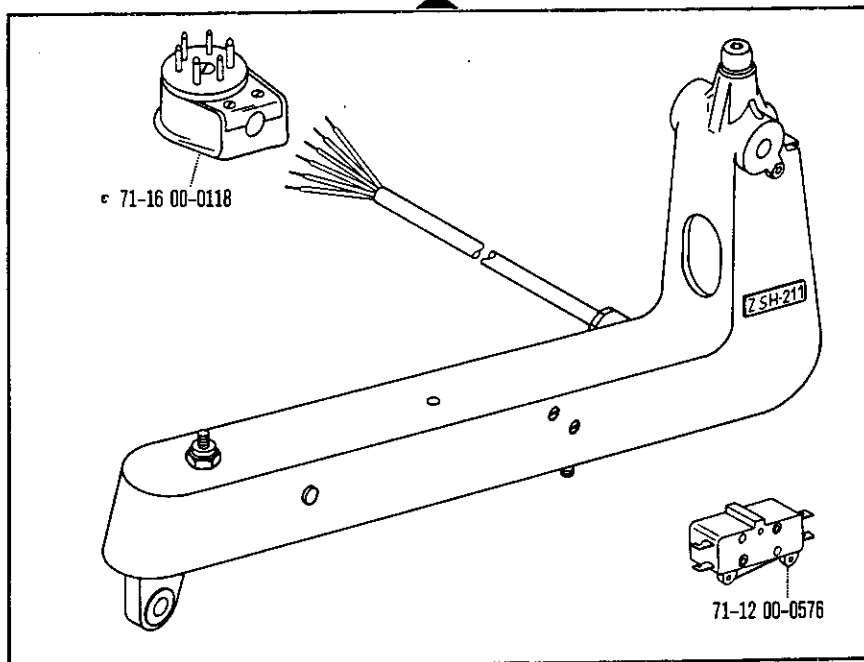


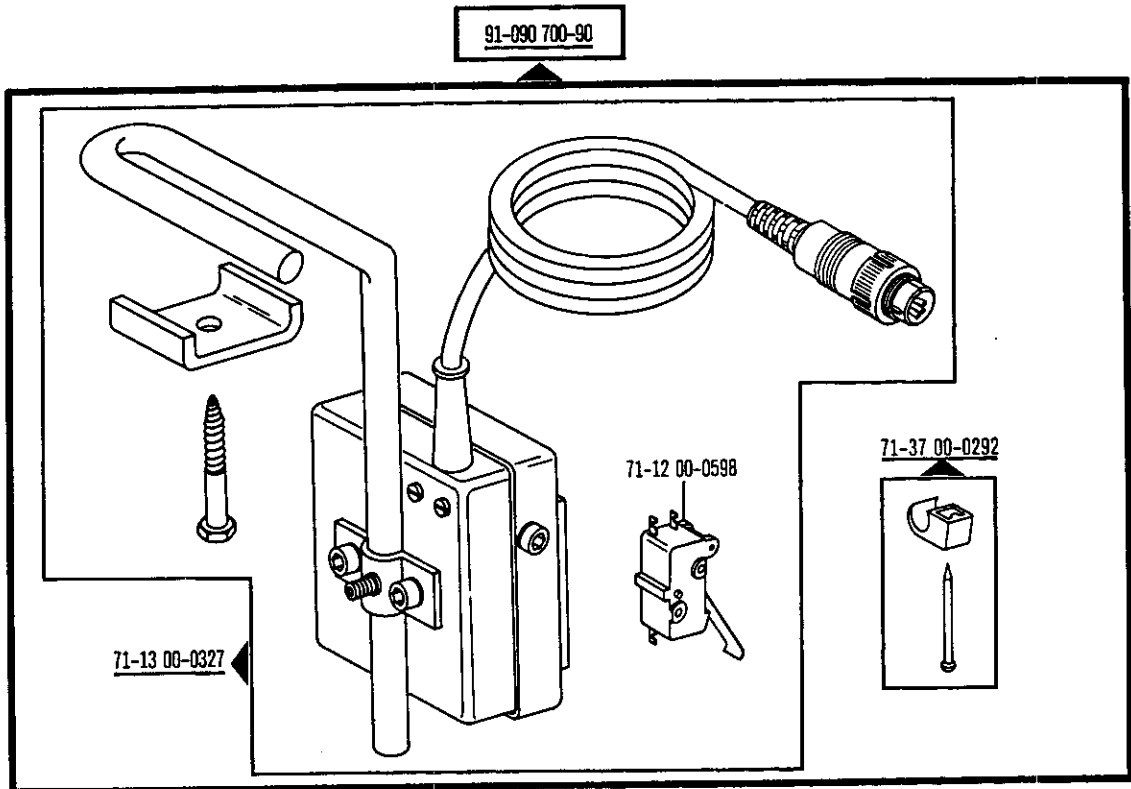


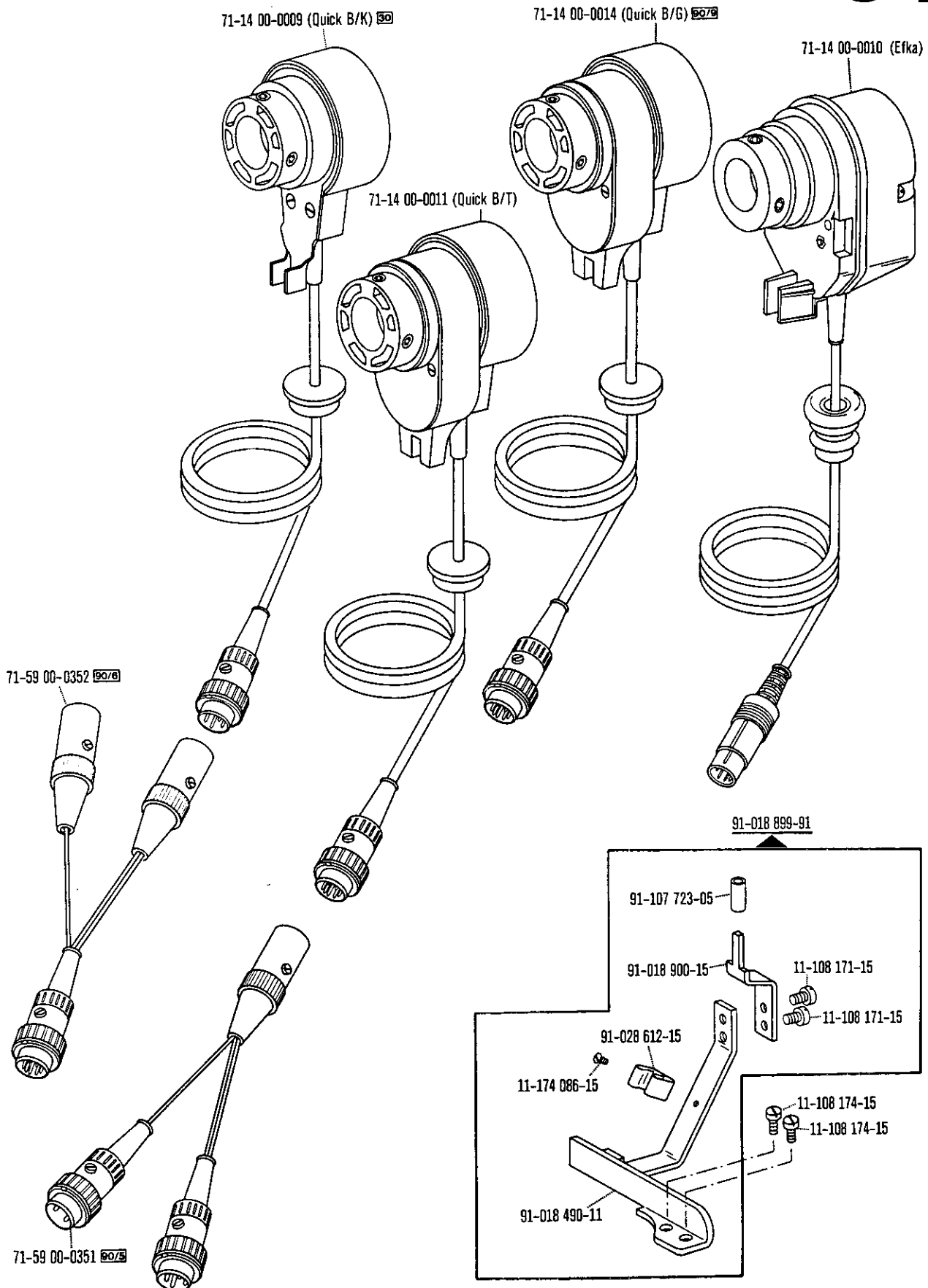
71-59 00-0259 90/7 90/8

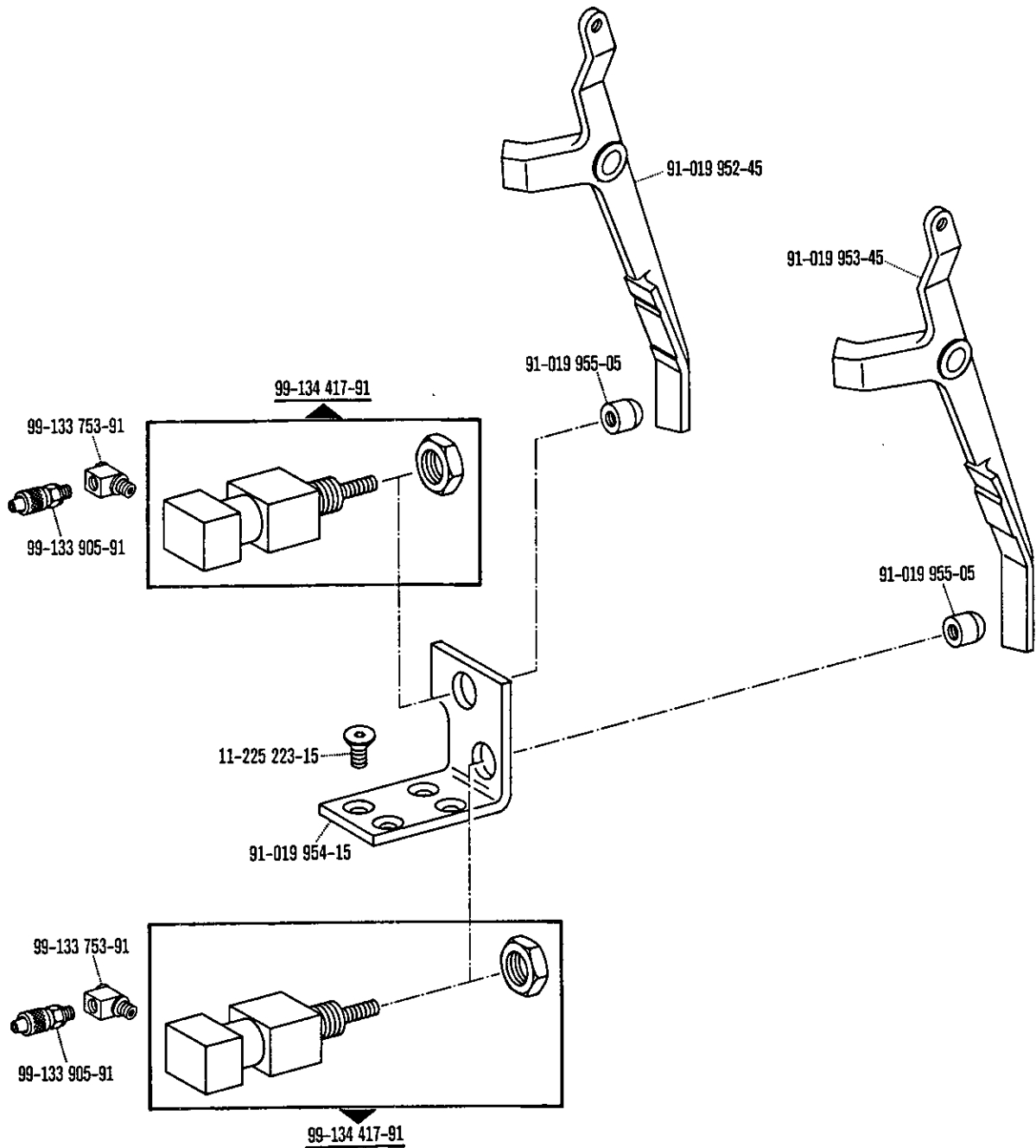


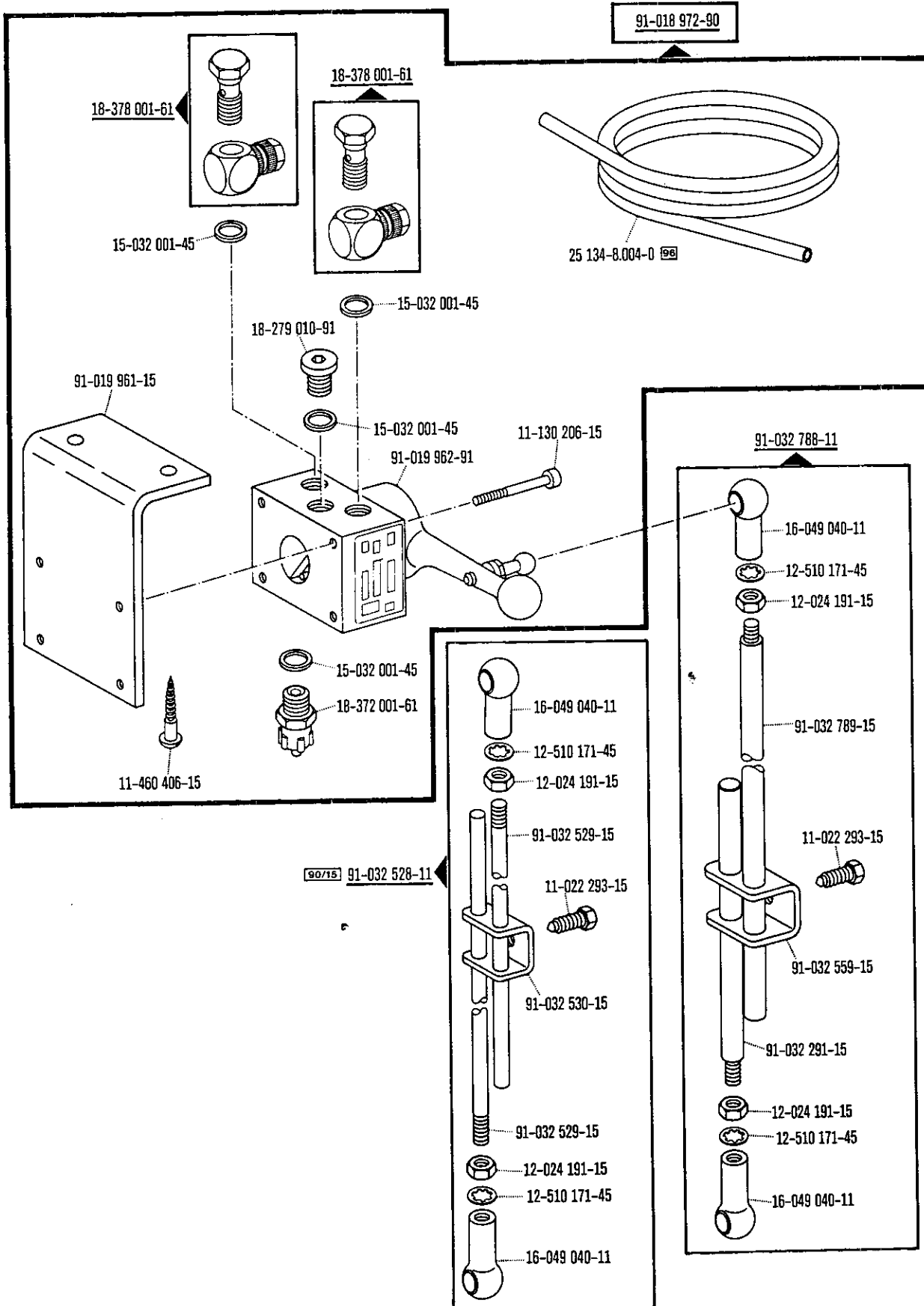
71-59 00-0268 90/8

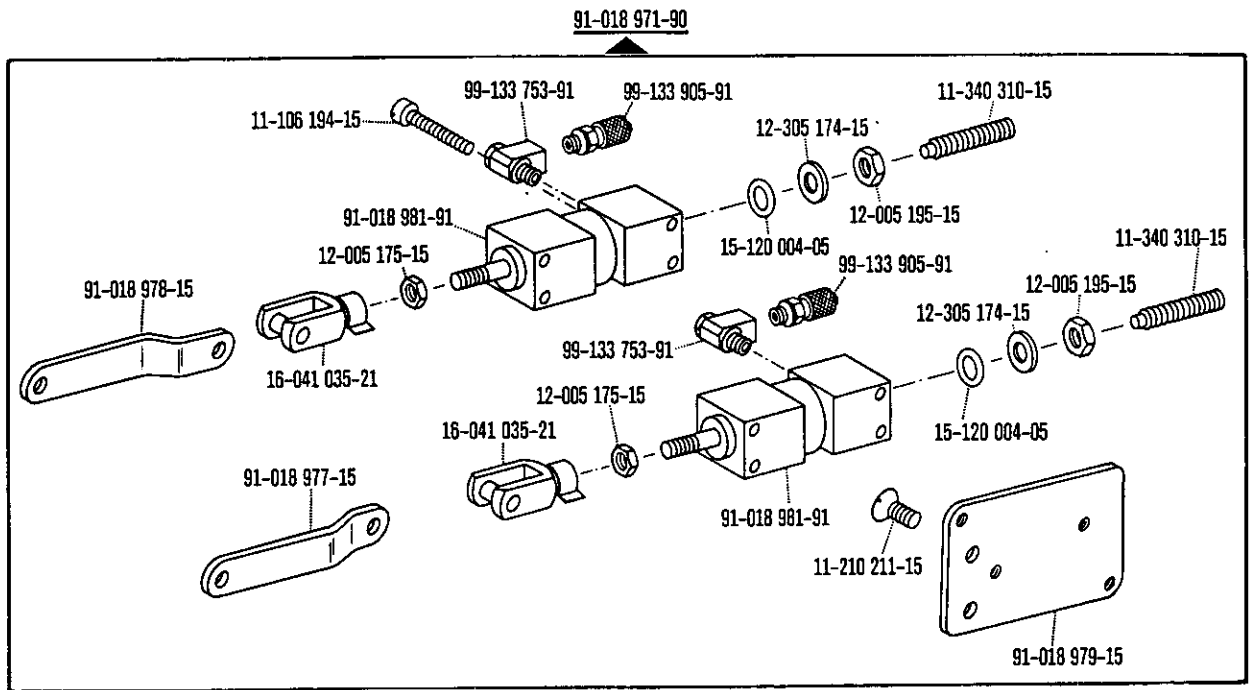


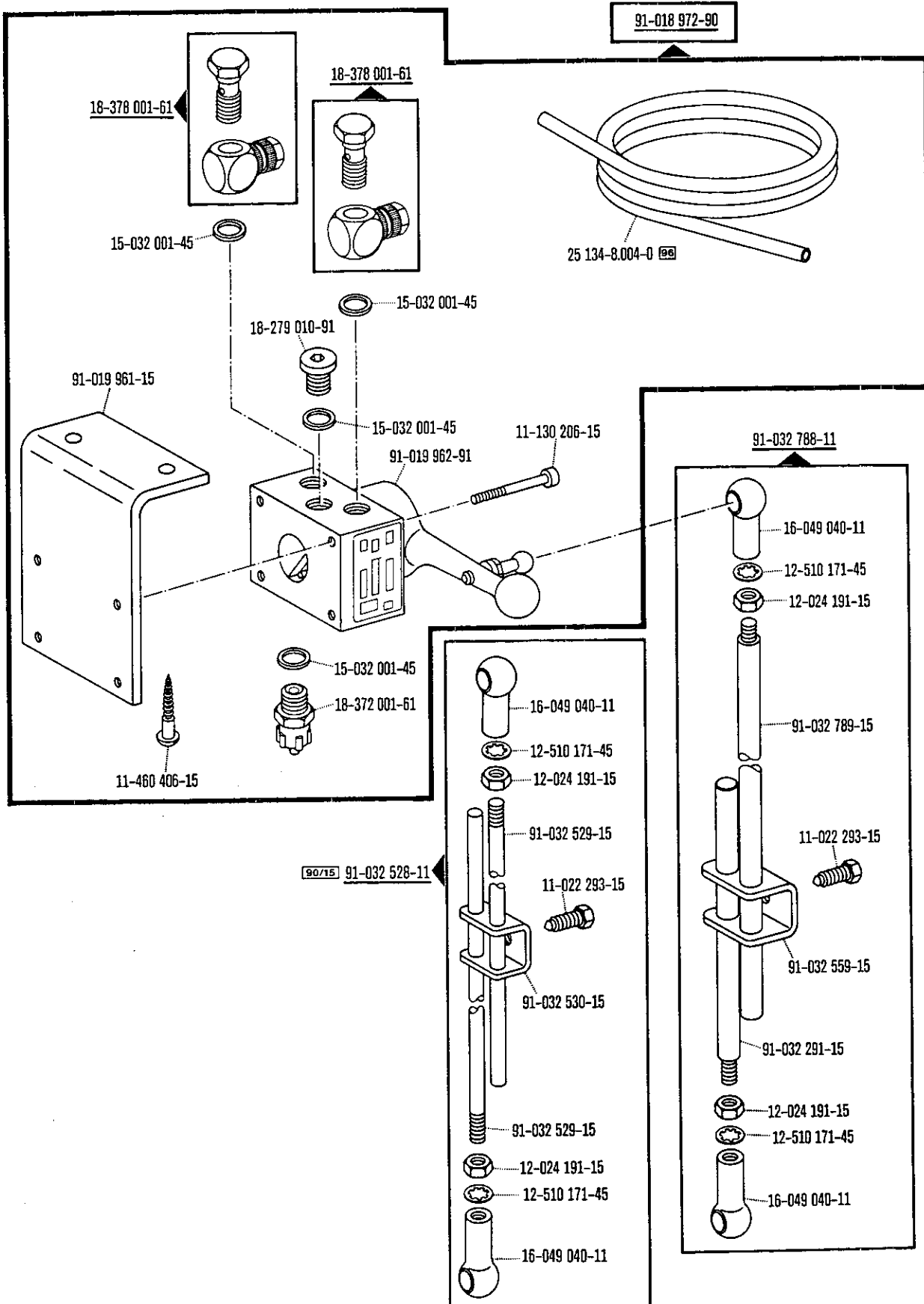




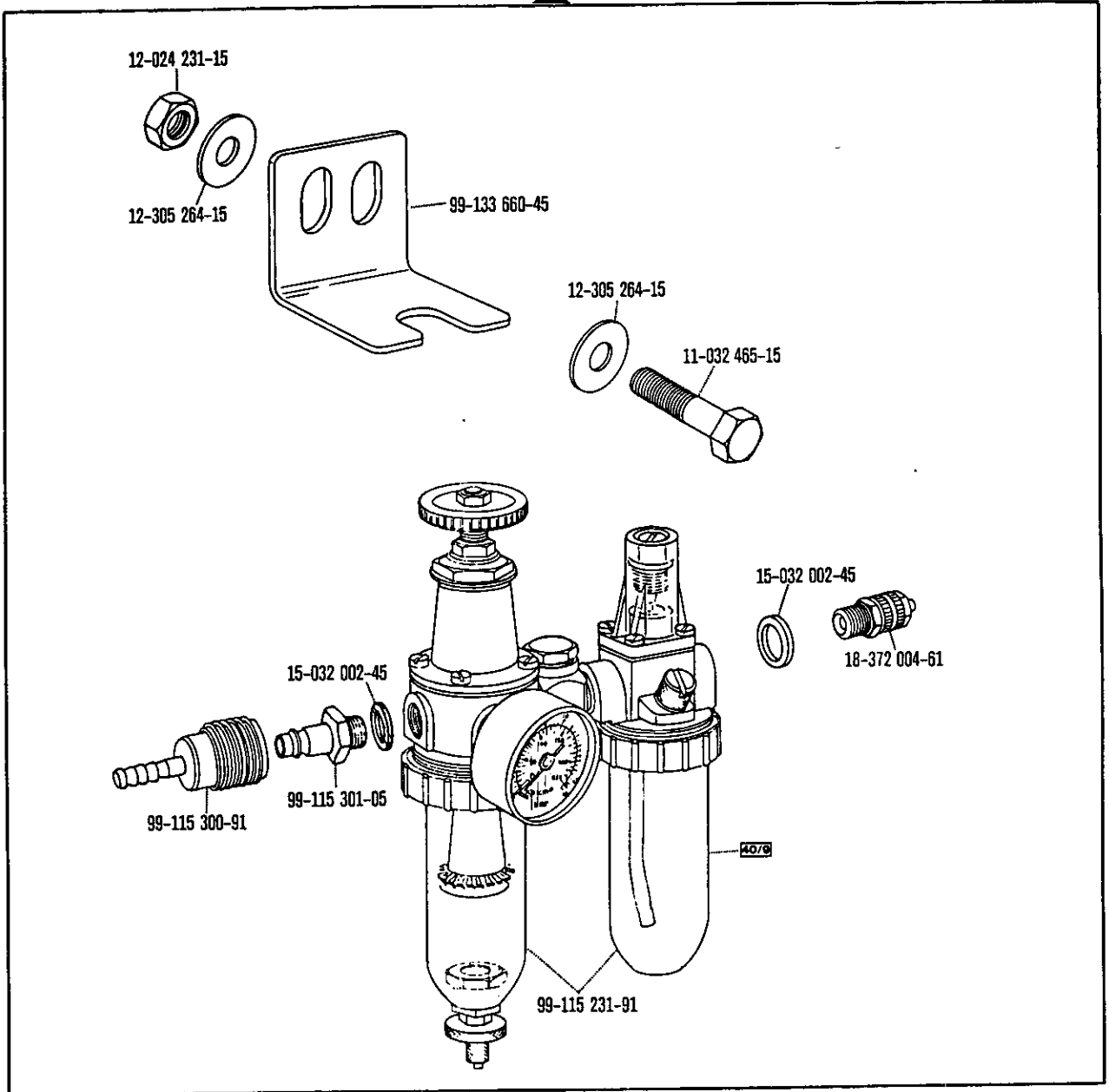




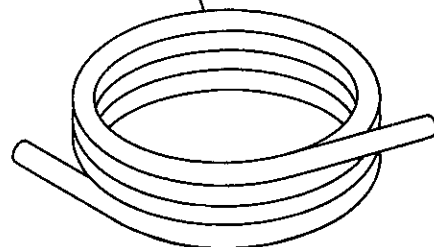




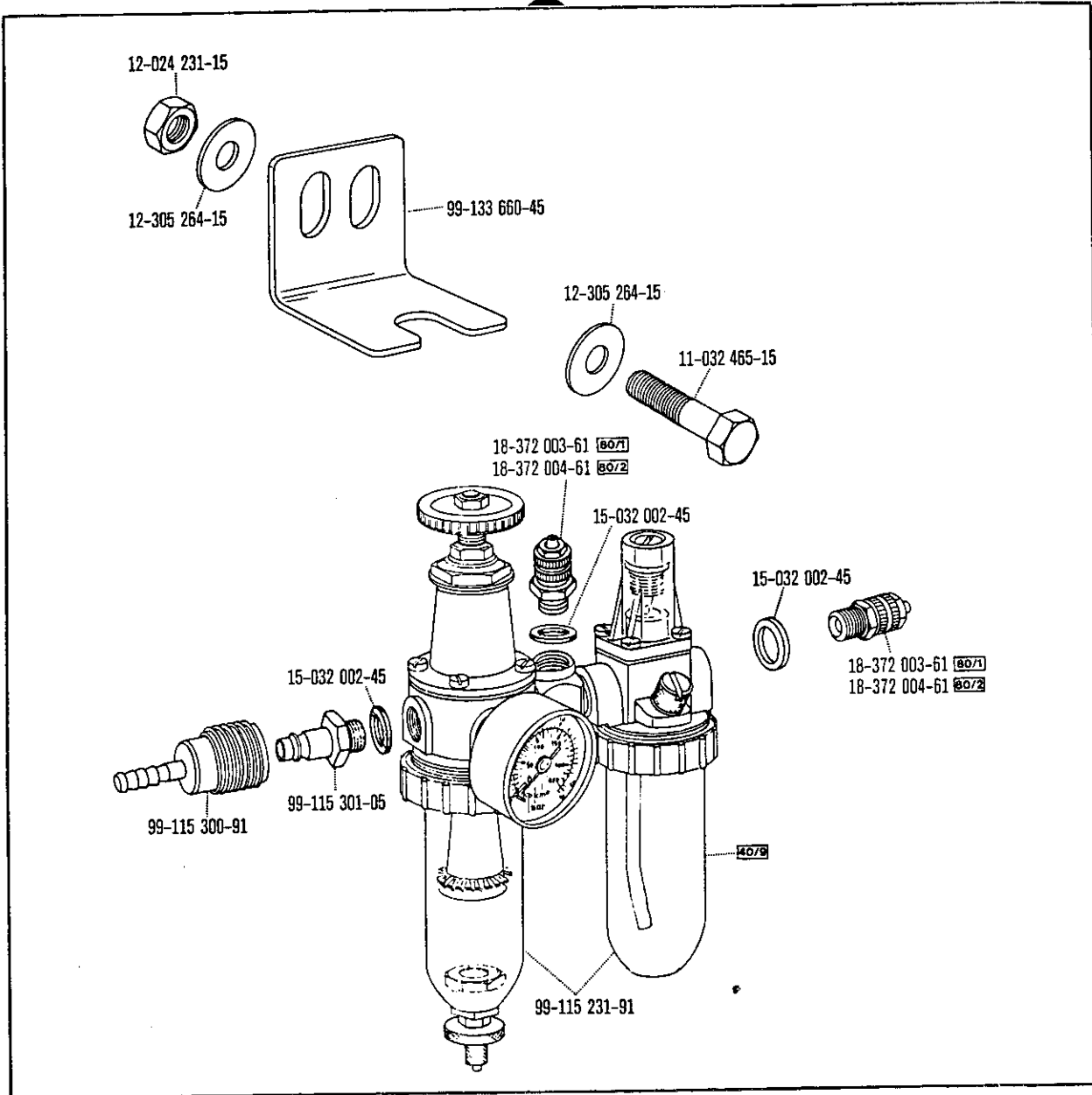
91-171 462-90



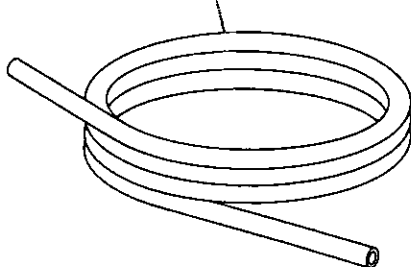
25 134-8.005-0



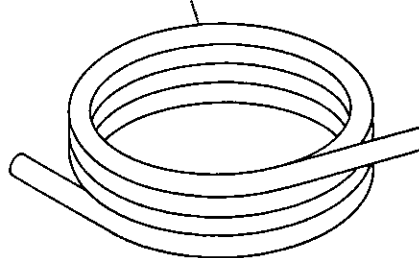
91-082 231-90

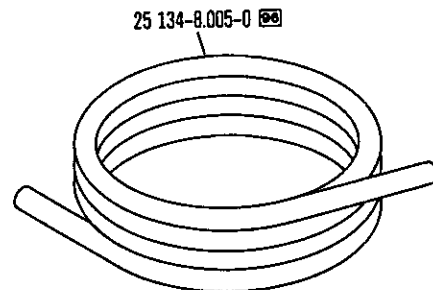
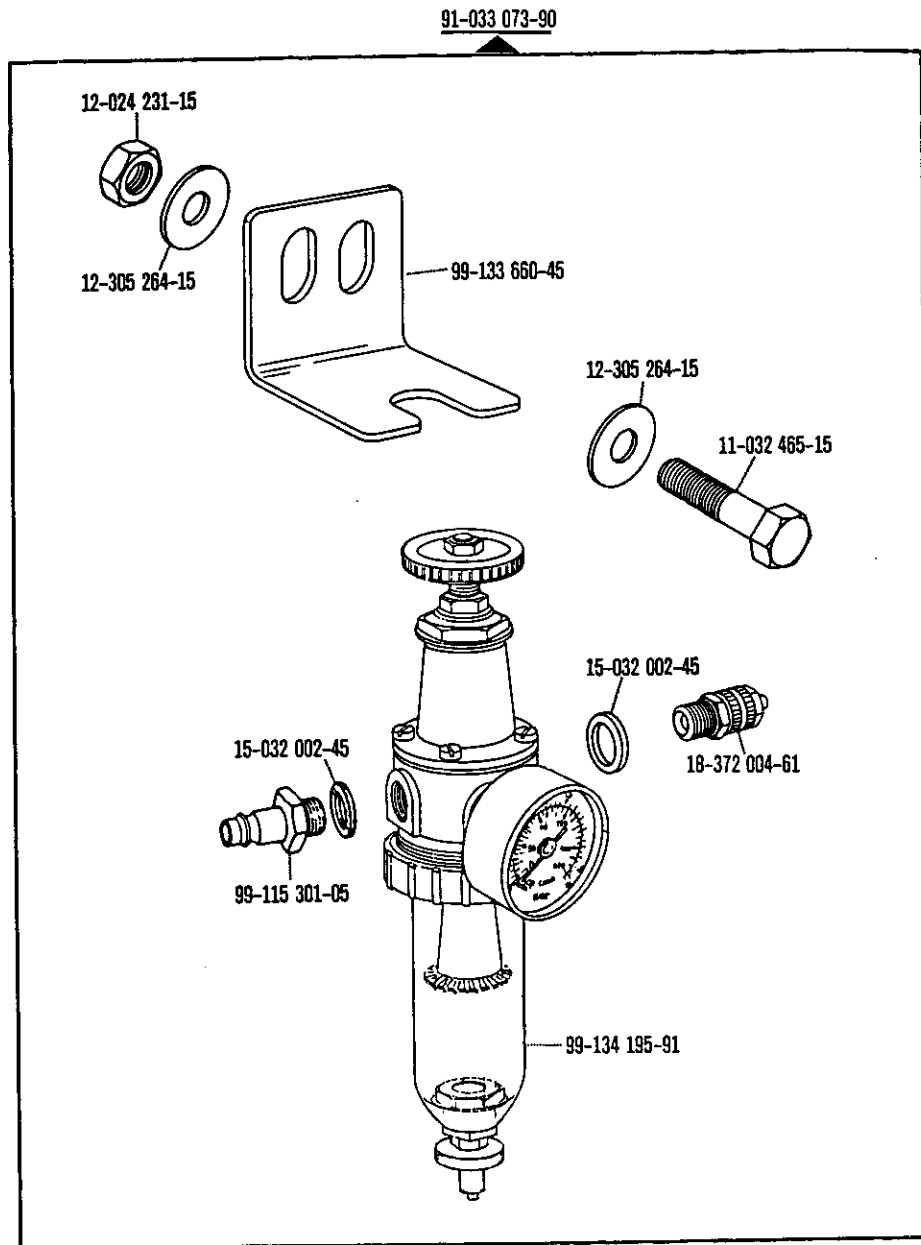


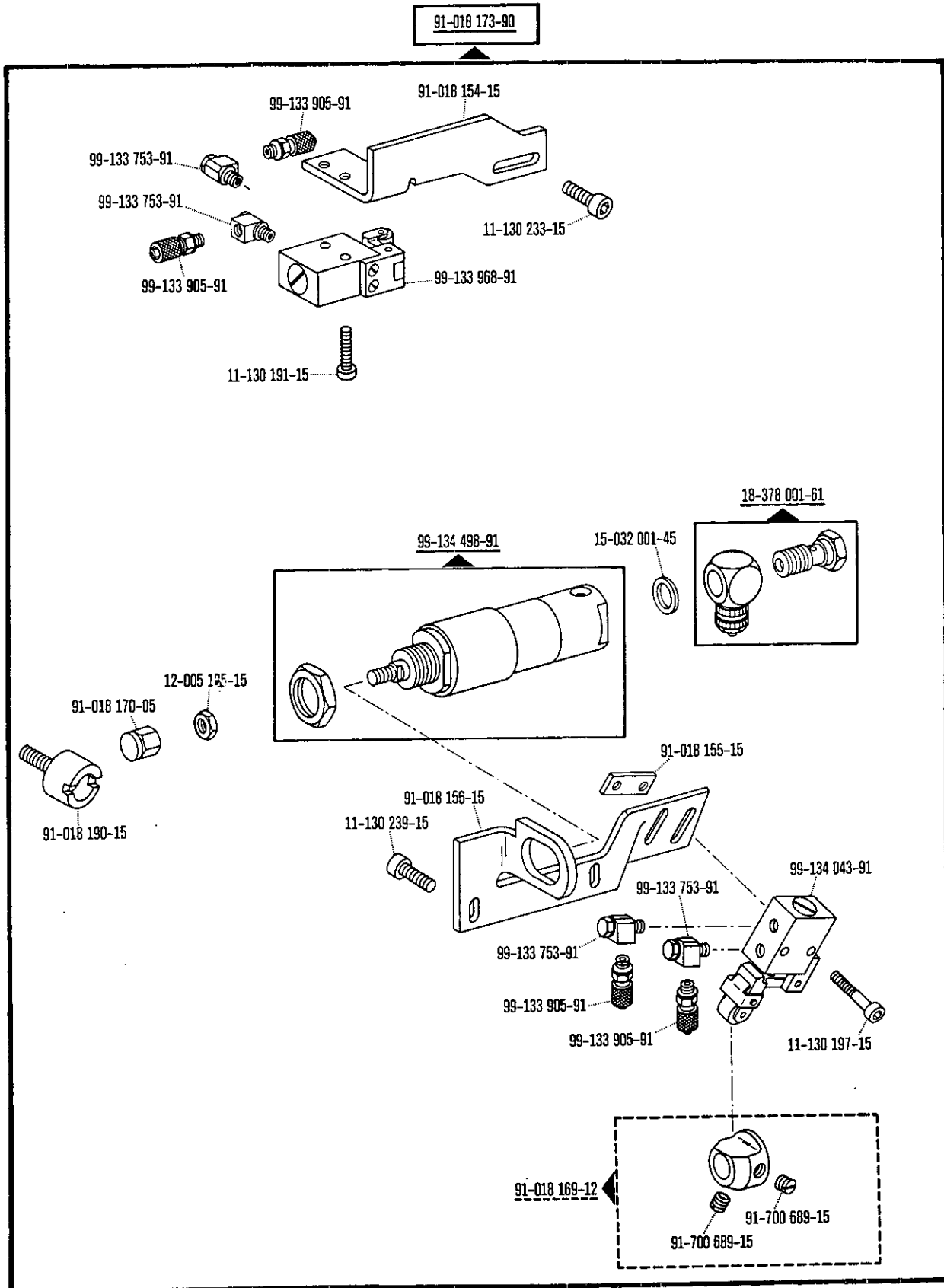
25 134-8.004-0 (96/2)

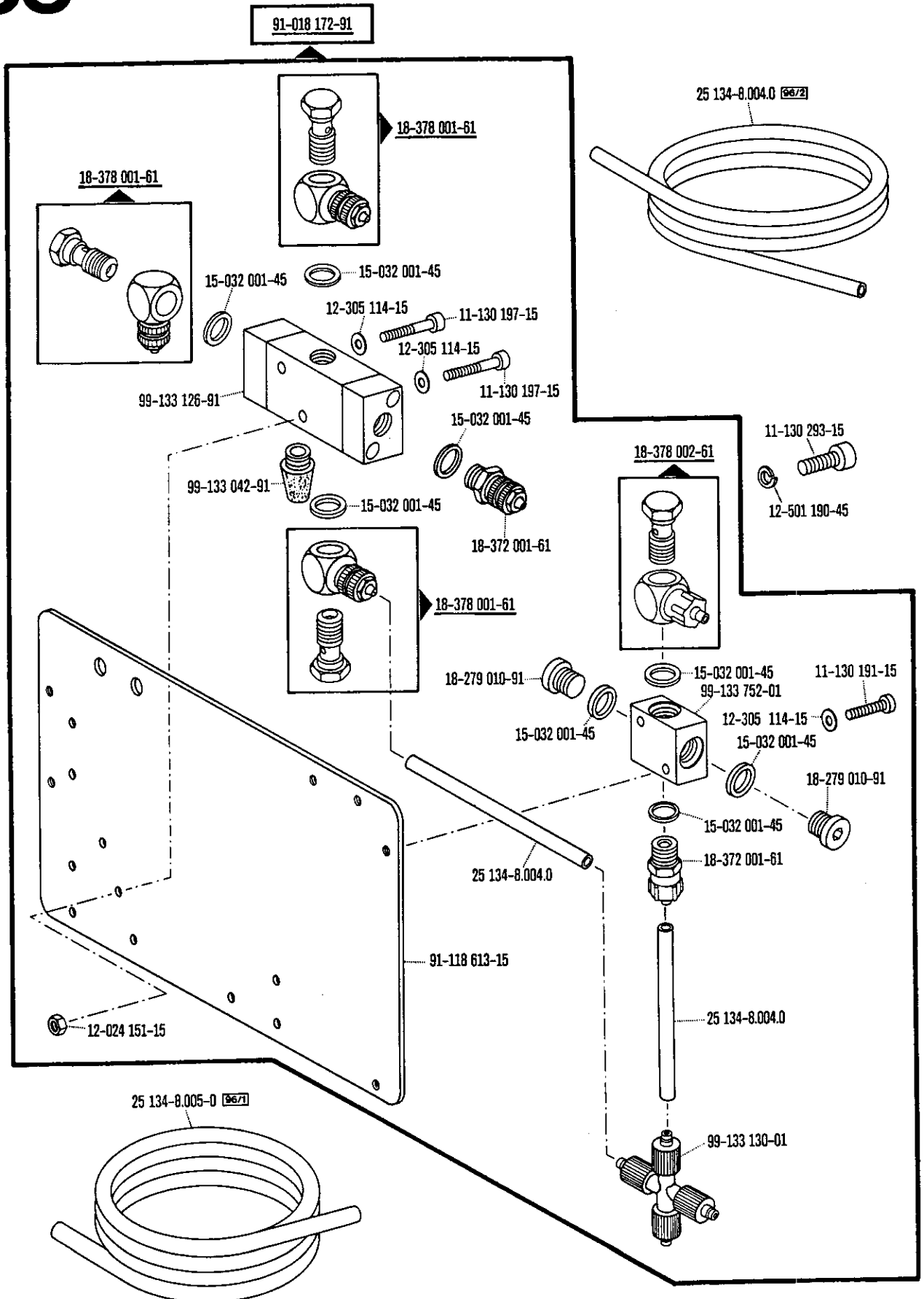


25-134-8.005-0 (96/1)




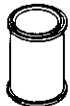









Bestellnummer für Behälter mit:
Ordering number for can containing:
Numéro de commande pour récipients avec:
Número de pedido para recipientes con:

| | Liter Litre Litro | Kg | Techn. Weißöl White oil Huile blanche Aceite blanco | Sewtrol EL | Ursolin II | Shell-Alvania 3 | Shell-Retinax G |
|---|-------------------------|-----|--|---------------|---------------|--------------------|--------------------|
|  | 0,09 | | 91-129 569-91 | | | | |
|  | 0,25 | | | | | | |
| | 1 | | 91-129 452-91 | 91-129 941-91 | 91-129 960-91 | | |
|  | 5 | | 91-129 456-91 | | 91-129 961-91 | | |
| | 10 | | 91-129 541-91 | | 91-129 962-91 | | |
| | | | | | | | |
|  | | 1 | | | | 280-1-120 247 | |
|  | | 0,5 | | | | | 280-1-120 243 |



Keilriemenscheiben-Tabelle

Table of V-belt pulleys

Tableau des poulies à gorge en V

Tabla de poleas para correas en "V"

| Nähgeschwindigkeit max. Stiche/min. Maximum sewing speed in s.p.m. Nombre de points max/mn Número máx. de puntadas por minuto | Motorzahl U/min. Motor speed in r.p.m. Régime moteur en tours/mn Régimen del motor en r.p.m. | Frequenz Frequency Fréquence Frecuencia | Handrad-Durchmesser ¹⁾ in mm Balance wheel diameter ¹⁾ in mm Diamètre du volant ¹⁾ en mm Diámetro del volante ¹⁾ en mm | Keilriemenscheiben-Durchmesser ¹⁾ in mm V-belt pulley diameter ¹⁾ in mm Diamètre de la poulie à gorge ¹⁾ en mm Diámetro de la polea para correa en "V" ¹⁾ en mm | Teilenummer der Keilriemenscheibe Part number of V-belt pulley Numéro de pièce des poulies à gorge en V No de las piezas de poleas para correas en "V" |
|--|---|--|---|--|---|
| 2600 | 2800 | 50 Hz (c/s) | 75 | 71 | 16-437 030-55 |
| 2600 | 1700 | 60 Hz (c/s) | 75 | 118 | 16-437 120-55 |
| 2500 | 2800 | 50 Hz (c/s) | 75 | 67 | 16-437 020-55 |
| 2500 | 1700 | 60 Hz (c/s) | 75 | 112 | 16-437 110-55 |
| 2400 | 2800 | 50 Hz (c/s) | 75 | 63 | 16-437 010-55 |
| 2400 | 1700 | 60 Hz (c/s) | 75 | 106 | 16-437 100-55 |
| 2300 | 1400 | 50 Hz (c/s) | 75 | 125 | 16-437 130-55 |
| 2300 | 1700 | 60 Hz (c/s) | 75 | 100 | 16-437 090-55 |
| 2300 | 2800 | 50 Hz (c/s) | 120 | 100 | 16-437 090-55 |
| 2300 | 3400 | 60 Hz (c/s) | 120 | 85 | 16-437 060-55 |
| 2200 | 1400 | 50 Hz (c/s) | 75 | 118 | 16-437 120-55 |
| 2200 | 1700 | 60 Hz (c/s) | 75 | 100 | 16-437 090-55 |
| 2200 | 2800 | 50 Hz (c/s) | 120 | 95 | 16-437 080-55 |
| 2200 | 3400 | 60 Hz (c/s) | 120 | 80 | 16-437 050-55 |
| 2000 | 1400 | 50 Hz (c/s) | 75 | 106 | 16-437 100-55 |
| 2000 | 1700 | 60 Hz (c/s) | 75 | 90 | 16-437 070-55 |
| 2000 | 2800 | 50 Hz (c/s) | 120 | 90 | 16-437 070-55 |
| 2000 | 3400 | 60 Hz (c/s) | 120 | 71 | 16-437 030-55 |
| 1900 | 1400 | 50 Hz (c/s) | 75 | 100 | 16-437 090-55 |
| 1900 | 1700 | 60 Hz (c/s) | 75 | 85 | 16-437 060-55 |
| 1900 | 2800 | 50 Hz (c/s) | 120 | 85 | 16-437 060-55 |
| 1900 | 3400 | 60 Hz (c/s) | 120 | 71 | 16-437 030-55 |
| 1700 | 1400 | 50 Hz (c/s) | 75 | 90 | 16-437 070-55 |
| 1700 | 1700 | 60 Hz (c/s) | 75 | 75 | 16-437 040-55 |
| 1700 | 2800 | 50 Hz (c/s) | 120 | 75 | 16-437 040-55 |
| 1700 | 3400 | 60 Hz (c/s) | 120 | 63 | 16-437 010-55 |
| 1600 | 1400 | 50 Hz (c/s) | 75 | 85 | 16-437 060-55 |
| 1600 | 1700 | 60 Hz (c/s) | 75 | 71 | 16-437 030-55 |
| 1600 | 1400 | 50 Hz (c/s) | 120 | 140 | 16-437 140-55 |
| 1600 | 1700 | 60 Hz (c/s) | 120 | 118 | 16-437 120-55 |
| 1500 | 1400 | 50 Hz (c/s) | 75 | 80 | 16-437 050-55 |
| 1500 | 1700 | 60 Hz (c/s) | 75 | 67 | 16-437 020-55 |
| 1500 | 1400 | 50 Hz (c/s) | 120 | 132 | 16-437 901-55 |
| 1500 | 1700 | 60 Hz (c/s) | 120 | 106 | 16-437 100-55 |
| 1400 | 1400 | 50 Hz (c/s) | 75 | 75 | 16-437 040-55 |
| 1400 | 1700 | 60 Hz (c/s) | 75 | 63 | 16-437 010-55 |
| 1400 | 1400 | 50 Hz (c/s) | 120 | 125 | 16-437 130-55 |
| 1400 | 1700 | 60 Hz (c/s) | 120 | 100 | 16-437 090-55 |
| 1200 | 1400 | 50 Hz (c/s) | 75 | 63 | 16-437 010-55 |
| 1200 | 1200 | 60 Hz (c/s) | 75 | 75 | 16-437 040-55 |
| 1200 | 1400 | 50 Hz (c/s) | 120 | 106 | 16-437 100-55 |
| 1200 | 1700 | 60 Hz (c/s) | 120 | 85 | 16-437 060-55 |

¹⁾ Wirksamer Durchmesser
Effective diameter
Diamètre effectif
Diámetro efectivo

| No. | Seite Page Pages Página | No. | Seite Page Pages Página | No. | Seite Page Pages Página | No. | Seite Page Pages Página |
|---------------|--|---------------|---|---------------|--|---------------|---|
| 11-022 293-15 | 147, 149 | 11-108 228-15 | 20, 35, 66a, 71, 129, 132, 133, 138 | 11-173 174-15 | 32, 42, 43 | 11-317 176-15 | 52 |
| 11-032 465-15 | 150, 151, 152 | 11-108 231-15 | 81 | 11-174 086-15 | 15, 32, 49, 50, 51, 57, 92, 100, 110, 116, 118, 142, 145 | 11-317 949-15 | 93, 97, 100, 111, 115, 116, 118 |
| 11-039 291-15 | 122 | 11-108 234-15 | 73, 74 | | | 11-317 971-15 | 120 |
| 11-039 363-15 | 82 | 11-108 237-15 | 93, 97, 111, 115 | 11-174 089-35 | 94, 112 | 11-330 085-15 | 54, 77 |
| 11-039 372-15 | 71 | 11-108 246-15 | 93, 97, 100, 111, 115, 116, 118 | 11-174 100-15 | 32 | 11-330 088-15 | 77 |
| 11-084 365-15 | 70, 94, 112 | 11-108 250-15 | 27, 30, 34 | 11-174 176-15 | 16, 26, 29, 33, 58, 62, 63 | 11-330 166-15 | 78, 92, 93, 97, 100, 110, 111, 115, 116, 118 |
| 11-106 194-15 | 148 | 11-108 285-15 | 54, 95, 113, 130, 135 | 11-174 232-15 | 39, 46, 85, 103 | 11-330 217-15 | 80 |
| 11-106 933-15 | 81 | 11-108 288-15 | 19 | 11-174 287-15 | 90, 91, 108, 109 | 11-330 220-15 | 93, 97, 100, 111, 115, 116, 118 |
| 11-106 947-15 | 66a, 129, 133, 138 | 11-108 294-15 | 34, 56, | 11-174 293-15 | 27, 30, 34, 93, 111 | 11-330 955-15 | 88, 89, 106, 107 |
| 11-108 006-15 | 87, 104 | 11-130 089-15 | 78, 87, 104 | 11-174 914-05 | 93, 111 | 11-330 958-15 | 84, 102, 192 |
| 11-108 009-15 | 78, 98 | 11-130 176-15 | 90, 91, 99, 108, 109 | 11-178 166-15 | 15, 57, 60, 63 | 11-340 292-15 | 124, 139 |
| 11-108 093-15 | 66, 82 | 11-130 185-15 | 87, 104 | 11-186 971-15 | 67, 130, 134 | 11-340 310-15 | 148 |
| 11-108 099-15 | 67, 93, 97, 111, 115, 130, 134 | 11-130 191-15 | 87, 104, 127, 137, 141, 153, 154 | 11-205 086-15 | 78, 98 | 11-341 901-15 | 72 |
| 11-108 102-15 | 81, 86, 100, 104, 116, 118 | 11-130 197-15 | 153, 154 | 11-210 038-15 | 67, 130, 134 | 11-341 902-15 | 93, 98, 111 |
| 11-108 117-15 | 67, 93, 97, 111, 115, 130, 134 | 11-130 206-15 | 147, 149 | 11-210 107-15 | 70, 94, 112 | 11-450 403-15 | 42, 43 |
| 11-108 168-15 | 14, 66, 66a, 129, 133, 138 | 11-130 224-15 | 67, 131 | 11-210 165-15 | 14 | 11-450 510-15 | 132 |
| 11-108 171-15 | 66a, 67, 69, 81, 92, 93, 97, 100, 110, 111, 115, 116, 118, 129, 130, 133, 138, 142, 145 | 11-130 233-15 | 136, 141, 153 | 11-210 168-15 | 15, 49, 50, 51, 54, 57, 60, 63 | 11-460 109-15 | 39, 69, 130, 134 |
| 11-108 174-15 | 45, 56, 69, 83, 92, 100, 110, 116, 118, 125, 127, 134, 137, 140, 142, 145 | 11-130 239-15 | 153 | 11-210 169-15 | 68 | 11-460 157-15 | 43, 44, 125, 127 |
| 11-108 177-15 | 38, 48, 55, 64, 80, 90, 91, 99, 108, 109 | 11-130 284-15 | 70, 94, 112 | 11-210 207-15 | 126 | 11-460 175-15 | 40, 44 |
| 11-108 180-15 | 25, 56 | 11-130 293-15 | 67, 125, 131, 136, 137, 140, 141, 154 | 11-210 211-15 | 126, 148 | 11-460 247-15 | 44, 82 |
| 11-108 189-15 | 78, 98 | 11-130 365-15 | 81 | 11-225 223-15 | 146 | 11-460 355-15 | 39, 46 |
| 11-108 189-25 | 40 | 11-130 371-15 | 92, 110 | 11-250 165-35 | 70, 94, 112 | 11-460 403-15 | 70, 94, 112, 124, 139 |
| 11-108 222-15 | 20, 35, 66, 66a, 77, 84, 85, 93, 97, 98, 100, 102, 111, 115, 116, 118, 129, 133, 138 | 11-130 401-15 | 66a, 129, 133, 138 | 11-305 114-15 | 154 | 11-460 406-15 | 85, 103, 123, 124, 127, 139, 147, 149 |
| 11-108 225-15 | 25, 38, 52, 59, 61, 64, 65, 73, 77, 81, 93, 97, 100, 111, 115, 116, 118 | 11-130 407-15 | 66 | 11-305 239-15 | 93, 97, 100, 111, 115, 116, 118 | 11-701 139-15 | 54 |
| | | 11-130 452-15 | 25 | 11-310 436-05 | 126 | 11-721 197-15 | 19, 23, 24, 68, 79, 88, 106, 131, 135, 139 |
| | | 11-133 223-15 | 52 | 11-314 946-15 | 70, 80, 94, 112 | 12-005 154-15 | 52, 87, 104 |
| | | 11-133 451-15 | 25 | 11-315 917-05 | 19 | 12-005 175-15 | 64, 148 |
| | | 11-169 029-05 | 40, | 11-315 930-05 | 48 | 12-005 194-05 | 126 |
| | | 11-172 094-25 | 100, 116, 118 | 11-317 083-15 | 60, 63 | 12-005 194-15 | 124, 139 |
| | | 11-173 090-15 | 77, 84, 102 | 11-317 167-15 | 120 | | |
| | | 11-173 168-15 | 68 | | | | |
| | | 11-173 171-55 | 67, 70, 130, 131, 134 | | | | |

| No. | Seite Page Pages Página | No. | Seite Page Pages Página | No. | Seite Page Pages Página | No. | Seite Page Pages Página |
|---------------|---|---------------|--|---------------|--|----------------|---|
| 12-005 195-15 | 40, 73, 81, 148, 153 | 12-500 151-45 | 47, 54, 125, 127, 137, 140 | 13-033 280-05 | 92, 98 | 16-437 080-55 | 156, 157 |
| 12-024 121-15 | 70, 94, 112 | 12-500 170-45 | 81 | 13-033 400-05 | 40 | 16-437 090-55 | 156, 157 |
| 12-024 151-15 | 61, 65, 154 | 12-500 210-45 | 71, 82 | 13-052 095-75 | 72 | 16-437 100-55 | 156, 157 |
| 12-024 171-15 | 27, 30, 34, 46, 56, 80, 81, 90, 91, 93, 97, 99, 100, 108, 109, 111, 115, 116, 118, 136, 141 | 12-501 190-45 | 80, 90, 91, 108, 109, 125, 137, 140, 154 | 13-052 157-15 | 66 | 16-437 110-55 | 156, 157 |
| 12-024 172-15 | 80, 90, 91, 99, 108, 109 | 12-510 110-45 | 100, 116, 118 | 13-052 250-15 | 25 | 16-437 120-55 | 156, 157 |
| 12-024 191-15 | 40, 80, 81, 123, 147, 149 | 12-510 171-45 | 147, 149 | 13-052 340-15 | 88, 89, 106, 107 | 16-437 130-55 | 156, 157 |
| 12-024 211-15 | 68 | 12-515 250-05 | 29 | 13-052 346-15 | 92, 110 | 16-437 140-55 | 157 |
| 12-024 223-15 | 66a, 92, 98, 133, 138 | 12-523 190-45 | 40 | 13-052 481-15 | 88, 89, 106, 107 | 16-437 901-55 | 157 |
| 12-024 231-15 | 150, 151, 152 | 12-610 190-45 | 120, 124, 139 | 13-052 983-15 | 14 | 18-277 001-91 | 124 |
| 12-085 170-15 | 93, 97, 100, 111, 115, 116, 118 | 12-610 210-45 | 16, 26, 29, 33, 47, 48, 52, 55, 58, 62, 63 | 13-060 400-05 | 25 | 18-279 010-91 | 127, 137, 141, 147, 149, 154 |
| 12-090 150-05 | 40 | 12-610 230-45 | 93, 97, 100, 111, 115, 116, 118 | 13-064 383-05 | 20, 35 | 18-372 001-61 | 124, 139, 141, 147, 149, 154 |
| 12-110 211-15 | 29 | 12-610 250-45 | 47 | 13-065 199-05 | 19, 48 | 18-372 003-61 | 151 |
| 12-115 190-15 | 66 | 12-640 090-55 | 52, 61, 65, 84, 102 | 13-240 201-05 | 69, 83, 95, 113 | 18-372 004-61 | 150, 151, 152 |
| 12-177 100-05 | 122 | 12-640 130-55 | 24, 28, 31, 37, 76, 80, 84, 86, 90, 91, 99, 102, 104, 108, 109 | 13-250 436-05 | 40 | 18-378 001-61 | 124, 126, 127, 136, 137, 141, 147, 149, 153, 154 |
| 12-177 142-05 | 71, 82 | 12-640 150-55 | 24, 28, 31, 37, 76, 80, 84, 86, 90, 91, 99, 102, 104, 108, 109 | 14-017 121-91 | 95, 113 | 18-378 002-61 | 127, 137, 141, 154 |
| 12-305 084-15 | 32 | | 24, 28, 31, 37, 39, 46, 47, 52, 64, 76, 85, 86, 92, 103, 104, 110, 123, 124, 136, 139, 141 | 14-731 911-05 | 40 | 25 134-8.004-0 | 125, 127, 137, 140, 147, 149, 151, 154 |
| 12-305 114-15 | 59, 90, 91, 99, 108, 109, 154 | | 35, 41, 61, 65, 67, 81, 93, 97, 100, 111, 115, 116, 118, 131, 136, 141 | 15-032 001-45 | 124, 126, 127, 136, 137, 139, 141, 147, 149, 153, 154 | 25 134-8.005-0 | 150, 151, 152, 154 |
| 12-305 114-25 | 66a, 129, 133, 138 | 12-640 170-55 | 61, 65, 84, 102 | 15-032 002-45 | 127, 150, 151, 152 | 280-1-120 243 | 155 |
| 12-305 144-15 | 21, 40, 93, 97, 100, 111, 115, 116, 118, 136, 141 | | 84, 102 | 15-120 004-05 | 148 | 280-1-120 247 | 155 |
| 12-305 174-15 | 64, 73, 125, 137, 140, 148 | 12-640 200-55 | 84, 102 | 16-040 010-10 | 61, 65 | 40-754 701-00 | 41 |
| 12-305 224-15 | 61, 65, 71, 81, 82, 92, 110 | 12-640 250-55 | 21 | 16-041 035-21 | 148 | 70-15 16-0110 | 71, 132 |
| 12-305 264-15 | 150, 151, 152 | 12-642 170-45 | 21 | 16-041 055-21 | 67, 131 | 70-15 21-5001 | 71, 132 |
| 12-315 170-15 | 59, 61, 65 | 12-650 008-55 | 92, 110 | 16-041 055-21 | 67, 131 | 70-15 21-5403 | 82 |
| 12-325 340-15 | 84, 102 | 12-651 006-51 | 40 | 16-042 050-15 | 64, 81 | 70-15 31-0001 | 71, 82, 132 |
| 12-335 191-05 | 122 | 13-030 088-05 | 78, 98 | 16-049 040-11 | 123, 147, 149 | 70-16 31-5111 | 42, 44 |
| 12-335 191-15 | 35, 40, 127 | 13-030 104-05 | 120 | 16-437 010-55 | 156, 157 | 70-16 32-0101 | 43, 44, 82 |
| 12-341 090-15 | 16, 84, 102 | 13-030 341-05 | 41 | 16-437 020-55 | 156, 157 | 70-37 15-0002 | 70, 71, 132 |
| 12-341 150-15 | 23, 74, 81 | 13-033 109-05 | 120 | 16-437 030-55 | 156, 157 | 70-37 15-0003 | 130, 134, 135 |
| 12-500 121-45 | 82 | | | 16-437 040-55 | 156, 157 | 70-37 24-0002 | 81 |
| | | | | 16-437 050-55 | 156, 157 | 70-37 45-0002 | 67, 130, 134 |
| | | | | 16-437 060-55 | 156, 157 | 70-37 70-0006 | 125, 128, 140 |
| | | | | 16-437 070-55 | 156, 157 | 70-41 37-0023 | 71, 82, 132 |

| No. | Seite Page Pages Página | No. | Seite Page Pages Página | No. | Seite Page Pages Página | No. | Seite Page Pages Página |
|---------------|--------------------------------------|---------------|--|---------------|---|---------------|-------------------------------------|
| 70-44 14-0151 | 71, 132 | 71-16 00-0118 | 96, 114, 121, 125, 128, 140, 143 | 71-25 00-0160 | 82 | 71-59 00-0259 | 96, 114, 143 |
| 71-11 00-0133 | 82 | 71-16 00-0137 | 97, 115 | 71-37 00-0108 | 43, 44 | 71-59 00-0264 | 122 |
| 71-11 00-0178 | 44 | 71-16 00-0140 | 130, 131, 134 | 71-37 00-0132 | 100, 116, 118 | 71-59 00-0265 | 122 |
| 71-11 00-0183 | 42, 43 | 71-16 00-0141 | 130, 131, 134 | 71-37 00-0133 | 67, 93, 97, 111, 115, 130, 134 | 71-59 00-0268 | 96, 114, 143 |
| 71-11 00-0185 | 43 | 71-16 00-0142 | 130, 131, 134 | 71-37 00-0135 | 69 | 71-59 00-0331 | 122 |
| 71-11 00-0186 | 42, 43 | 71-16 00-0143 | 130, 134, 135 | 71-37 00-0158 | 42, 43, 69, 70, 71, 94, 112, 131, 132 | 71-59 00-0332 | 122 |
| 71-11 00-0213 | 42, 43 | 71-16 00-0147 | 69, 83 | 71-37 00-0159 | 42, 43, 69 | 71-59 00-0333 | 122 |
| 71-11 00-0220 | 82 | 71-16 00-0149 | 69, 82 | 71-37 00-0167 | 67, 130, 134 | 71-59 00-0334 | 122 |
| 71-11 00-0221 | 82 | 71-16 00-0150 | 69, 82 | 71-37 00-0173 | 67, 130, 134 | 71-59 00-0335 | 122 |
| 71-11 00-0228 | 94, 112 | 71-16 00-0168 | 69, 83 | 71-37 00-0174 | 42, 43, 71, 132 | 71-59 00-0336 | 122 |
| 71-11 00-0232 | 121, 125, 128 | 71-16 00-0174 | 93, 111 | 71-37 00-0175 | 42, 43 | 71-59 00-0351 | 101, 117, 119, 145 |
| 71-11 00-0246 | 42, 43 | 71-16 00-0198 | 135 | 71-37 00-0183 | 81 | 71-59 00-0352 | 101, 117, 119, 145 |
| 71-11 00-0262 | 42 | 71-16 00-0199 | 135 | 71-37 00-0186 | 81, 83 | 71-59 00-0368 | 122 |
| 71-12 00-0025 | 67, 93, 97, 111, 115, 130, 134 | 71-16 00-0203 | 131 | 71-37 00-0201 | 83 | 71-63 00-0021 | 82 |
| 71-12 00-0420 | 70, 94, 112 | 71-16 00-0208 | 140 | 71-37 00-0210 | 131 | 71-63 00-0046 | 71 |
| 71-12 00-0431 | 81 | 71-16 00-0277 | 135 | 71-37 00-0223 | 94, 112 | 71-63 00-0056 | 71, 82, 132 |
| 71-12 00-0559 | 96, 114, 143 | 71-17 00-0048 | 67, 131 | 71-37 00-0224 | 71, 132 | 71-63 00-0058 | 82 |
| 71-12 00-0572 | 93, 111 | 71-17 00-0051 | 81 | 71-37 00-0226 | 93, 111 | 91-000 011-15 | 19 |
| 71-12 00-0575 | 121, 125, 128 | 71-17 00-0052 | 81 | 71-37 00-0226 | 93, 111 | 91-000 013-15 | 74 |
| 71-12 00-0576 | 96, 114, 121, 125, 128, 143 | 71-17 00-0056 | 77 | 71-37 00-0257 | 130, 134 | 91-000 019-15 | 17 |
| 71-12 00-0577 | 122 | 71-17 00-0068 | 64 | 71-37 00-0260 | 42, 43 | 91-000 020-15 | 67, 131, 136, 141 |
| 71-12 00-0598 | 144 | 71-17 00-0131 | 93, 97, 100, 111, 115, 116, 118 | 71-37 00-0292 | 43, 44, 94, 112, 130, 144 | 91-000 029-15 | 21 |
| 71-13 00-0327 | 144 | 71-19 00-0028 | 71 | 71-42 00-0038 | 71 | 91-000 050-15 | 19, 34, 72, 73, 74 |
| 71-14 00-0003 | 83 | 71-19 00-0040 | 82 | 71-44 00-0026 | 71, 132 | 91-000 051-15 | 61 |
| 71-14 00-0006 | 142 | 71-19 00-0068 | 82 | 71-44 00-0131 | 71, 82 | 91-000 058-15 | 24, 45, 56, 68, 131, 135, 139 |
| 71-14 00-0009 | 101, 117, 119, 145 | 71-19 00-0080 | 71, 132 | 71-44 00-0135 | 82 | 91-000 059-15 | 20, 35 |
| 71-14 00-0010 | 101, 117, 119, 145 | 71-21 00-0062 | 69 | 71-54 00-0051 | 82 | 91-000 062-15 | 15, 57, 60, 63 |
| 71-14 00-0011 | 101, 117, 119, 145 | 71-21 00-0111 | 81 | 71-54 00-0066 | 71, 82, 132 | 91-000 062-25 | 40 |
| 71-14 00-0014 | 101, 117, 119, 145 | 71-21 00-0143 | 93, 97, 111, 115 | 71-55 00-0033 | 82 | 91-000 063-15 | 84, 102 |
| 71-15 00-0135 | 82 | 71-21 00-0174 | 100, 116, 118 | 71-59 00-0089 | 121, 122 | 91-000 064-15 | 19, 20, 27, 30, 34, 35, 66 |
| 71-16 00-0065 | 121, 125, 128 | 71-23 00-0118 | 83, 93, 97, 111, 115, 142 | 71-59 00-0098 | 121, 122 | 91-000 068-15 | 25, 38 |
| 71-16 00-0112 | 83, 121, 125, 128, 142 | 71-25 00-0147 | 82 | 71-59 00-0237 | 121, 125, 128 | | |
| | | | | 71-59 00-0242 | 122 | | |

| No. | Seite Page Pages Página | No. | Seite Page Pages Página | No. | Seite Page Pages Página | No. | Seite Page Pages Página |
|---------------|--|---------------|---|---------------|--|---------------|---|
| 91-000 070-15 | 19, 23, 79, 88, 106 | 91-000 341-15 | 62, 84, 102 | 91-000 524-05 | 18 | 91-000 783-15 | 25 |
| 91-000 072-35 | 57 | 91-000 359-15 | 40 | 91-000 525-15 | 22 | 91-000 785-15 | 24, 25, 28, 31, 37, 76 |
| 91-000 073-15 | 14, 23, 47, 54, 57, 60, 63 | 91-000 363-15 | 21 | 91-000 529-15 | 22, 28, 31, 37, 53, 55, 78, 87, 105 | 91-000 790-15 | 36, 89, 107 |
| 91-000 073-35 | 17, 32 | 91-000 363-25 | 40 | 91-000 560-15 | 25, 38, 59, 61, 65, 73 | 91-000 885-15 | 19 |
| 91-000 078-15 | 25 | 91-000 364-25 | 40 | 91-000 568-15 | 17 | 91-000 928-15 | 22, 28, 31, 37, 52, 53, 55, 78, 87, 105 |
| 91-000 080-15 | 57 | 91-000 366-15 | 18, 26, 30, 33 | 91-000 574-15 | 58, 60, 64 | 91-000 929-15 | 74 |
| 91-000 082-15 | 16, 18, 22 | 91-000 366-25 | 40 | 91-000 612-15 | 48 | 91-001 020-15 | 57, 60, 63 |
| 91-000 082-25 | 40 | 91-000 367-15 | 21, 27, 29, 30, 34 | 91-000 624-15 | 72 | 91-001 140-15 | 47 |
| 91-000 083-15 | 59, 61, 65 | 91-000 380-15 | 57 | 91-000 641-15 | 15 | 91-001 141-15 | 46 |
| 91-000 089-15 | 14, 16, 20, 35 | 91-000 382-15 | 30 | 91-000 655-15 | 45, 46, 56 | 91-001 157-15 | 47 |
| 91-000 150-15 | 15, 19, 20, 24, 35 | 91-000 386-15 | 21 | 91-000 660-15 | 20, 35, 56 | 91-001 283-15 | 46, 123, 124, 139 |
| 91-000 152-15 | 19, 20, 35, 47, 54, 59, 61, 65, 66, 66a, 72, 129, 133, 138 | 91-000 390-15 | 22, 28, 31, 37, 52, 53, 55, 78, 87, 105 | 91-000 662-15 | 74 | 91-001 288-15 | 24, 28, 31, 37, 54, 73, 76 |
| 91-000 153-15 | 54 | 91-000 392-15 | 72 | 91-000 666-05 | 18, 26, 30, 33, 120 | 91-001 307-15 | 73 |
| 91-000 172-15 | 47 | 91-000 405-15 | 19, 33, 48, 55 | 91-000 667-05 | 18, 26, 30, 33, 120 | 91-001 511-15 | 59, 61, 65, 73, 74 |
| 91-000 172-35 | 18, 62, 63 | 91-000 406-15 | 21 | 91-000 668-15 | 30 | 91-001 512-15 | 19, 20, 35 |
| 91-000 186-15 | 39, 46, 85, 103, 123, 124, 139 | 91-000 407-15 | 22, 58, 60, 64 | 91-000 672-15 | 20, 35 | 91-001 513-15 | 21 |
| 91-000 216-15 | 54 | 91-000 412-15 | 58, 60, 64 | 91-000 680-15 | 19, 24, 28, 31, 37, 76, 86, 104 | 91-001 522-35 | 18, 26, 30, 33, 120 |
| 91-000 225-15 | 24, 28, 31, 37, 45, 47, 76, 86, 104 | 91-000 412-35 | 18, 58, 60 | 91-000 686-15 | 47, 54 | 91-001 533-25 | 40 |
| 91-000 237-15 | 17, 40 | 91-000 422-35 | 22 | 91-000 687-15 | 20, 23, 45, 47, 66, 72, 73, 74, 75, 79, 88, 106 | 91-001 536-15 | 25, 38 |
| 91-000 239-15 | 18, 26, 30, 33 | 91-000 456-15 | 19 | 91-000 689-15 | 19, 23, 24, 72, 79, 86, 88, 104, 106 | 91-001 538-15 | 21, 27 |
| 91-000 243-15 | 16, 18, 33, 58, 62, 63 | 91-000 469-15 | 17, 72 | 91-000 697-05 | 59, 61, 65 | 91-001 593-15 | 20, 35 |
| 91-000 249-15 | 53 | 91-000 486-15 | 55, 73 | 91-000 699-05 | 23, 36, 79, 107 | 91-001 601-15 | 66, 129, 133, 138 |
| 91-000 263-15 | 27, 30, 34, 74 | 91-000 503-15 | 25, 38 | 91-000 713-15 | 73 | 91-001 660-15 | 47, 54 |
| 91-000 278-15 | 22, 29 | 91-000 505-15 | 23, 73 | 91-000 715-25 | 20, 35 | 91-001 734-15 | 66, 66a, 129, 133, 138 |
| 91-000 280-15 | 49, 50, 51 | 91-000 507-15 | 17 | 91-000 737-05 | 40 | 91-002 504-45 | 21 |
| 91-000 290-15 | 25 | 91-000 508-15 | 59 | 91-000 739-15 | 20, 35 | 91-003 100-00 | 17 |
| 91-000 321-15 | 21, 27, 30, 34, 52 | 91-000 510-15 | 17, 19, 20, 24, 28, 31, 33, 35, 37, 48, 55, 59, 61, 65, 66, 66a, 72, 73, 74, 76, 129, 133, 138 | 91-000 741-15 | 19, 34 | 91-004 005-05 | 18, 26, 30, 33, 120 |
| 91-000 323-15 | 19 | 91-000 511-15 | 19, 33, 48, 55 | 91-000 742-15 | 61, 65 | 91-004 006-05 | 18, 26, 30, 33, 40, 120 |
| 91-000 324-15 | 56 | 91-000 522-15 | 20, 35 | 91-000 759-15 | 54 | 91-004 170-45 | 41 |
| 91-000 335-15 | 18, 62, 63 | | | | | 91-004 171-15 | 41 |
| 91-000 340-15 | 21, 27, 66 | | | | | 91-004 172-05 | 41 |
| | | | | | | 91-004 173-15 | 41 |

| No. | Seite Page Pages Página | No. | Seite Page Pages Página | No. | Seite Page Pages Página | No. | Seite Page Pages Página |
|---------------|--|---------------|-----------------------------------|---------------|--------------------------------------|---------------|-----------------------------------|
| 91-004 184-45 | 41 | 91-008 021-11 | 17 | 91-009 376-05 | 57, 60, 63 | 91-009 526-45 | 74 |
| 91-004 186-15 | 25 | 91-008 040-92 | 19 | 91-009 390-15 | 16 | 91-009 527-05 | 72 |
| 91-005 005-05 | 40 | 91-008 064-05 | 16 | 91-009 408-05 | 24, 28, 31, 37, 76, 86, 104 | 91-009 528-41 | 73 |
| 91-005 068-05 | 21, 27 | 91-008 204-05 | 46 | 91-009 424-91 | 41 | 91-009 529-45 | 73 |
| 91-005 070-05 | 21, 27 | 91-008 280-91 | 66 | 91-009 432-90 | 24 | 91-009 539-93 | 72 |
| 91-005 125-05 | 40 | 91-008 317-05 | 17 | 91-009 489-05 | 16, 26, 29, 33, 55, 58, 62, 63 | 91-009 540-90 | 74 |
| 91-005 564-45 | 40 | 91-008 318-05 | 17 | 91-009 495-91 | 58, 62, 63 | 91-009 544-05 | 73 |
| 91-005 567-25 | 40 | 91-008 402-05 | 33, 48 | 91-009 496-91 | 62 | 91-009 547-90 | 75 |
| 91-005 568-25 | 40 | 91-008 440-91 | 19 | 91-009 498-90 | 20, 35 | 91-009 547-91 | 75 |
| 91-005 569-25 | 40 | 91-008 469-01 | 19 | 91-009 499-91 | 20, 35 | 91-009 565-05 | 24 |
| 91-005 604-05 | 19 | 91-008 470-05 | 19 | 91-009 500-91 | 35 | 91-009 566-91 | 75 |
| 91-005 673-05 | 25, 38 | 91-008 711-05 | 18 | 91-009 501-91 | 76 | 91-009 568-91 | 75 |
| 91-006 155-15 | 21, 120 | 91-009 005-45 | 21 | 91-009 502-45 | 76 | 91-009 569-90 | 75 |
| 91-006 505-05 | 18, 26, 30, 33, 120 | 91-009 014-92 | 27 | 91-009 503-05 | 72 | 91-009 571-41 | 75 |
| 91-006 523-05 | 29 | 91-009 118-01 | 17 | 91-009 504-12 | 72 | 91-009 575-91 | 73, 74 |
| 91-006 525-05 | 17, 72 | 91-009 119-05 | 17 | 91-009 505-15 | 72 | 91-009 576-91 | 35 |
| 91-006 526-05 | 17, 72 | 91-009 148-05 | 16 | 91-009 506-92 | 72 | 91-009 577-90 | 66, 66a, 129, 133, 138 |
| 91-006 623-45 | 21, 27 | 91-009 149-05 | 25 | 91-009 507-45 | 72 | 91-009 580-93 | 73 |
| 91-006 759-05 | 20, 35 | 91-009 154-15 | 57 | 91-009 509-04 | 72 | 91-009 581-45 | 73 |
| 91-006 783-05 | 16, 20, 35, 72 | 91-009 302-45 | 21 | 91-009 511-93 | 73, 74 | 91-009 582-05 | 73 |
| 91-006 917-05 | 59, 61, 65 | 91-009 333-15 | 21 | 91-009 512-05 | 74 | 91-009 583-92 | 73 |
| 91-007 054-05 | 60, 63 | 91-009 337-05 | 24, 28, 31, 37, 76 | 91-009 513-45 | 74 | 91-009 584-91 | 73 |
| 91-007 571-01 | 60, 63 | 91-009 338-92 | 24, 28, 31, 37, 76 | 91-009 515-92 | 73, 74 | 91-009 593-91 | 120 |
| 91-007 687-05 | 15, 57, 60, 63 | 91-009 339-15 | 24, 28, 31, 37, 76 | 91-009 516-05 | 73, 74 | 91-009 596-15 | 120 |
| 91-007 853-15 | 62 | 91-009 341-05 | 24, 28, 31, 37, 76, 86, 104 | 91-009 517-05 | 73, 74 | 91-009 597-21 | 120 |
| 91-008 003-05 | 19 | 91-009 342-05 | 24, 28, 31, 37, 76 | 91-009 518-05 | 73, 74, | 91-009 598-15 | 120 |
| 91-008 004-05 | 19 | 91-009 343-05 | 24, 28, 31, 37, 76 | 91-009 519-05 | 73, 74 | 91-009 599-05 | 66, 66a, 129, 133, 138 |
| 91-008 005-05 | 19 | 91-009 344-05 | 24, 28, 31, 37, 76, 86, 104 | 91-009 520-92 | 74 | 91-009 602-05 | 20, 35, 66 |
| 91-008 008-92 | 16, 26, 29, 33, 48, 55, 58, 62, 63 | 91-009 345-05 | 24, 28, 31, 37, 76 | 91-009 521-92 | 74 | 91-009 603-45 | 20, 35 |
| 91-008 009-05 | 16, 33, 48, 55, 58, 62, 63 | 91-009 351-91 | 24, 28, 31, 37, 76 | 91-009 522-15 | 74 | 91-009 604-05 | 20, 35, 66, 66a, 129, 133, 138 |
| 91-008 011-05 | 16, 26, 29, 33, 48, 55, 58, 62, 63 | 91-009 359-91 | 25 | 91-009 524-45 | 73 | 91-009 605-05 | 20, 35, 66 |
| | | 91-009 375-05 | 58, 60, 64 | 91-009 525-45 | 72 | 91-009 606-05 | 20, 35, 66 |
| | | | | | | 91-009 609-05 | 20, 35 |
| | | | | | | 91-009 610-91 | 20, 35 |

| No. | Seite Page Pages Página | No. | Seite Page Pages Página | No. | Seite Page Pages Página | No. | Seite Page Pages Página |
|---------------|-----------------------------------|---------------|--|---------------|--|---------------|----------------------------|
| 91-009 612-15 | 20, 35 | 91-010 007-05 | 16, 26, 29, 33, 55, 62, 63 | 91-010 088-05 | 23, 36, 79, 88, 89, 106, 107 | 91-010 185-05 | 18, 26, 30, 33, 120 |
| 91-009 616-05 | 20, 35, 66, 66a, 129, 133, 138 | 91-010 008-45 | 15 | 91-010 089-01 | 23 | 91-010 186-15 | 18, 26, 30, 33 |
| 91-009 617-05 | 20, 35, 66, 66a, 129, 133, 138 | 91-010 009-05 | 15 | 91-010 103-05 | 23, 79, 88, 98 | 91-010 192-01 | 60 |
| 91-009 618-05 | 20, 35, 66, 66a, 129, 133, 138 | 91-010 013-05 | 19, 34 | 91-010 104-05 | 15, 57, 60, 63, 72 | 91-010 196-05 | 19 |
| 91-009 621-92 | 19 | 91-010 016-05 | 19 | 91-010 107-05 | 18, 26, 30, 33, 120 | 91-010 203-05 | 24, 28, 31, 37, 76 |
| 91-009 622-92 | 19 | 91-010 017-05 | 19 | 91-010 115-05 | 18, 26, 30, 33, 120 | 91-010 204-15 | 21 |
| 91-009 624-05 | 20, 35, 66a, 129, 133, 138 | 91-010 018-05 | 19 | 91-010 116-05 | 18, 26, 30, 33, 120 | 91-010 211-05 | 25 |
| 91-009 633-92 | 20, 35, 66, 66a, 129, 133, 138 | 91-010 022-05 | 19 | 91-010 120-05 | 23, 36, 79, 88, 89, 98, 106, 107 | 91-010 212-45 | 25 |
| 91-009 636-91 | 20, 35, 66 | 91-010 026-31 | 18 | 91-010 121-90 | 24, 68, 131, 135, 139 | 91-010 221-05 | 25 |
| 91-009 648-35 | 20, 35 | 91-010 027-35 | 18, 62, 63 | 91-010 126-92 | 25, 38 | 91-010 222-05 | 24 |
| 91-009 651-91 | 26, 29, 33 | 91-010 028-35 | 18, 62, 63 | 91-010 127-90 | 19 | 91-010 223-92 | 25 |
| 91-009 663-05 | 59 | 91-010 031-92 | 19 | 91-010 133-90 | 21 | 91-010 230-91 | 23 |
| 91-009 668-11 | 67, 131, 136, 141 | 91-010 037-91 | 18 | 91-010 146-92 | 25 | 91-010 231-91 | 23 |
| 91-009 690-91 | 20, 35 | 91-010 038-05 | 18 | 91-010 157-01 | 22, 28, 31, 53, 55 | 91-010 235-91 | 16 |
| 91-009 697-91 | 99 | 91-010 039-05 | 18 | 91-010 158-05 | 22, 28, 31, 53, 55 | 91-010 236-91 | 26 |
| 91-009 702-02 | 35 | 91-010 040-45 | 25 | 91-010 159-91 | 22, 28, 53, 55 | 91-010 237-91 | 16 |
| 91-009 831-01 | 80, 99 | 91-010 041-05 | 24, 76 | 91-010 161-05 | 22, 53, 55, 78, 87, 105 | 91-010 265-31 | 18, 26, 30, 33 |
| 91-009 837-91 | 81 | 91-010 042-05 | 24 | 91-010 164-91 | 22, 53, 55, 78, 87, 105 | 91-010 267-45 | 60, 63 |
| 91-009 838-15 | 81 | 91-010 043-05 | 24 | 91-010 165-91 | 22, 53, 55 | 91-010 271-91 | 58, 60 |
| 91-009 844-45 | 81 | 91-010 044-05 | 24 | 91-010 166-05 | 22, 28, 53, 55, 78, 87, 105 | 91-010 272-15 | 58, 60, 64 |
| 91-009 846-15 | 81 | 91-010 056-05 | 23, 36, 79, 88, 89, 106, 107 | 91-010 167-05 | 22, 28, 53, 55, 78, 87, 105 | 91-010 273-01 | 58 |
| 91-009 864-15 | 136, 141 | 91-010 057-01 | 23, 79, 88, 98 | 91-010 172-90 | 27 | 91-010 284-35 | 59 |
| 91-009 865-11 | 136, 141 | 91-010 058-45 | 23 | 91-010 173-05 | 16, 48, 55, 58, 62, 63 | 91-010 301-91 | 15 |
| 91-009 868-15 | 136, 141 | 91-010 059-45 | 23 | 91-010 174-05 | 26, 62 | 91-010 317-45 | 15 |
| 91-009 869-15 | 136, 141 | 91-010 061-34 | 22 | 91-010 177-35 | 41 | 91-010 360-05 | 59, 61, 65 |
| 91-009 870-15 | 95, 113, 130, 135 | 91-010 062-92 | 22 | 91-010 178-05 | 22, 53, 55, 78, 87, 105 | 91-010 538-05 | 66a, 129, 133, 138 |
| 91-009 871-15 | 123, 124, 139 | 91-010 063-05 | 22 | 91-010 179-05 | 18 | 91-010 596-05 | 19, 20, 35, 72 |
| 91-009 872-15 | 123, 124, 139 | 91-010 064-15 | 22 | 91-010 180-05 | 18, 26, 30, 33, 120 | 91-010 606-45 | 29 |
| 91-009 938-15 | 29 | 91-010 067-05 | 21, 31, 56, 59, 62, 68, 76, 83, 95, 113 | 91-010 181-15 | 18, 26, 30, 33, 120 | 91-010 617-45 | 27, 30, 34 |
| 91-010 001-91 | 21 | 91-010 079-05 | 22 | 91-010 183-05 | 18, 120 | 91-010 633-05 | 26, 32 |
| 91-010 002-05 | 19 | 91-010 087-05 | 23 | 91-010 184-05 | 26, 30, 33 | 91-010 677-91 | 35 |
| 91-010 006-92 | 16, 26, 29, 33 | | | | | 91-010 703-92 | 58, 62, 63 |
| | | | | | | 91-010 719-91 | 62, 63 |
| | | | | | | 91-010 720-91 | 62 |

| No. | Seite Page Pages Página | No. | Seite Page Pages Página | No. | Seite Page Pages Página | No. | Seite Page Pages Página |
|---------------|----------------------------------|---------------|---------------------------------------|---------------|----------------------------------|---------------|----------------------------------|
| 91-010 729-05 | 17 | 91-010 900-91 | 16 | 91-013 092-01 | 106 | 91-015 425-15 | 58, 60, 64 |
| 91-010 730-15 | 17 | 91-011 235-92 | 45, 56 | 91-013 094-15 | 104 | 91-015 426-45 | 59, 61, 65 |
| 91-010 731-45 | 17 | 91-011 253-12 | 45, 47 | 91-013 095-45 | 92, 110 | 91-015 427-92 | 59, 61, 65 |
| 91-010 732-05 | 17 | 91-011 264-05 | 23 | 91-013 096-12 | 90 | 91-015 428-05 | 58, 60, 64 |
| 91-010 734-15 | 17 | 91-011 314-05 | 72 | 91-013 098-91 | 90 | 91-015 430-91 | 59, 62 |
| 91-010 735-15 | 72 | 91-011 498-91 | 28, 31 | 91-013 099-91 | 90 | 91-015 439-45 | 57 |
| 91-010 737-45 | 21 | 91-011 722-05 | 60, 63 | 91-013 147-91 | 90 | 91-015 487-90 | 23, 79, 88, 106 |
| 91-010 738-45 | 21 | 91-011 727-05 | 59 | 91-013 152-41 | 84, 102 | 91-015 493-45 | 57 |
| 91-010 739-45 | 72 | 91-011 754-05 | 18, 62, 63 | 91-013 153-05 | 86, 104 | 91-015 519-05 | 26, 30, 33 |
| 91-010 752-15 | 17 | 91-011 778-05 | 59, 61, 65 | 91-013 154-02 | 107 | 91-015 526-05 | 26, 29, 33 |
| 91-010 755-15 | 20, 35 | 91-011 783-91 | 19 | 91-013 154-05 | 107 | 91-015 527-05 | 26, 29, 33, 48, 62 |
| 91-010 780-05 | 28, 31 | 91-012 072-05 | 24, 28, 31, 37, 76 | 91-013 156-91 | 84, 102 | 91-015 537-05 | 15 |
| 91-010 817-90 | 14 | 91-012 407-15 | 29, 84, 102 | 91-013 157-91 | 104 | 91-015 659-92 | 19 |
| 91-010 817-91 | 14 | 91-012 492-25 | 35 | 91-013 158-91 | 109 | 91-015 664-05 | 25 |
| 91-010 819-35 | 14 | 91-013 038-91 | 68, 95, 113 | 91-013 159-05 | 84, 102 | 91-015 673-21 | 27, 30, 34 |
| 91-010 820-45 | 14 | 91-013 044-35 | 20 | 91-013 162-91 | 109 | 91-017 530-91 | 27, 30, 34 |
| 91-010 821-35 | 14 | 91-013 045-15 | 68 | 91-013 163-91 | 109 | 91-018 106-91 | 87, 105 |
| 91-010 823-45 | 14, 32 | 91-013 074-91 | 86, 104 | 91-013 174-12 | 108 | 91-018 108-93 | 51 |
| 91-010 837-05 | 16 | 91-013 075-05 | 86, 104 | 91-013 175-91 | 108 | 91-018 112-91 | 53 |
| 91-010 847-05 | 28, 31 | 91-013 076-05 | 86, 104 | 91-013 176-91 | 108 | 91-018 113-91 | 87, 105 |
| 91-010 848-05 | 28, 31 | 91-013 077-05 | 86, 104 | 91-013 177-91 | 108 | 91-018 115-92 | 27, 34, 52 |
| 91-010 849-91 | 28, 31 | 91-013 078-92 | 86, 104 | 91-014 318-05 | 56 | 91-018 116-91 | 53 |
| 91-010 850-91 | 28, 31 | 91-013 079-15 | 84, 102 | 91-014 322-05 | 48 | 91-018 117-91 | 53 |
| 91-010 853-05 | 28, 31 | 91-013 080-15 | 84, 102 | 91-014 679-35 | 18 | 91-018 118-45 | 51 |
| 91-010 867-90 | 23 | 91-013 081-05 | 84, 102 | 91-014 709-05 | 19 | 91-018 119-91 | 53, 87, 105 |
| 91-010 888-15 | 26, 29, 32 | 91-013 082-11 | 92, 110 | 91-014 710-01 | 19 | 91-018 122-01 | 51 |
| 91-010 893-05 | 22, 28, 78, 87, 105 | 91-013 084-11 | 84, 102 | 91-014 740-45 | 27, 30, 34 | 91-018 123-91 | 51 |
| 91-010 894-05 | 22, 28, 78, 87, 105 | 91-013 086-12 | 93, 97, 100, 111, 115, 116, 118 | 91-014 786-15 | 27, 30, 34 | 91-018 136-12 | 38, 73 |
| 91-010 895-91 | 22, 28, 78, 87, 105 | 91-013 087-15 | 84, 102 | 91-015 230-92 | 59, 61, 65 | 91-018 137-05 | 86, 104 |
| 91-010 896-91 | 22, 28 | 91-013 088-05 | 84, 102 | 91-015 239-45 | 57, 60, 63 | 91-018 138-05 | 86, 104 |
| 91-010 897-91 | 26, 29, 33 | 91-013 089-05 | 84, 102 | 91-015 422-05 | 58, 60, 64 | 91-018 146-91 | 104 |
| 91-010 898-91 | 16, 58 | 91-013 090-05 | 92, 110 | 91-015 424-35 | 58, 60 | 91-018 147-05 | 104 |
| 91-010 899-91 | 26 | | | | | 91-018 148-01 | 107 |

| No. | Seite Page Pages Página | No. | Seite Page Pages Página | No. | Seite Page Pages Página | No. | Seite Page Pages Página |
|---------------|---------------------------------------|---------------|--|---------------|----------------------------------|---------------|----------------------------------|
| 91-018 154-15 | 153 | 91-018 403-05 | 36, 89 | 91-018 674-91 | 89 | 91-018 831-15 | 47, 54 |
| 91-018 155-15 | 153 | 91-018 404-05 | 36 | 91-018 675-45 | 89, 107 | 91-018 832-45 | 47, 54 |
| 91-018 156-15 | 153 | 91-018 406-01 | 36 | 91-018 676-91 | 87, 105 | 91-018 833-91 | 47, 54 |
| 91-018 157-15 | 93, 97, 100, 111, 115, 116, 118 | 91-018 407-05 | 36 | 91-018 677-01 | 89 | 91-018 847-05 | 54 |
| 91-018 158-12 | 109 | 91-018 415-92 | 33 | 91-018 678-05 | 89 | 91-018 864-91 | 56 |
| 91-018 159-92 | 111 | 91-018 417-91 | 36 | 91-018 679-05 | 89, 107 | 91-018 869-91 | 52 |
| 91-018 160-92 | 93 | 91-018 418-45 | 36 | 91-018 680-91 | 87, 105 | 91-018 870-05 | 52 |
| 91-018 161-91 | 91 | 91-018 430-91 | 31 | 91-018 682-05 | 87, 105 | 91-018 871-05 | 52 |
| 91-018 162-12 | 91 | 91-018 439-05 | 37, 87, 105 | 91-018 792-12 | 91 | 91-018 872-05 | 53 |
| 91-018 163-91 | 91 | 91-018 460-90 | 19 | 91-018 793-91 | 87 | 91-018 874-45 | 38 |
| 91-018 164-91 | 91 | 91-018 467-90 | 35 | 91-018 794-15 | 87, 104 | 91-018 875-91 | 48 |
| 91-018 166-93 | 51 | 91-018 477-90 | 36, 89, 107 | 91-018 796-91 | 89 | 91-018 878-93 | 50 |
| 91-018 168-91 | 51 | 91-018 480-05 | 87, 105 | 91-018 797-45 | 89, 107 | 91-018 880-91 | 50 |
| 91-018 169-12 | 153 | 91-018 481-05 | 37, 53, 87, 105 | 91-018 799-91 | 26, 30, 33 | 91-018 881-01 | 50 |
| 91-018 170-05 | 153 | 91-018 482-91 | 37, 53 | 91-018 800-91 | 56 | 91-018 884-15 | 49, 50, 51 |
| 91-018 172-91 | 154 | 91-018 483-91 | 37, 53, 87, 105 | 91-018 805-01 | 54 | 91-018 885-15 | 87, 104 |
| 91-018 173-90 | 153 | 91-018 484-05 | 37, 53, 87, 105 | 91-018 805-92 | 54 | 91-018 886-01 | 89 |
| 91-018 190-15 | 153 | 91-018 485-35 | 84, 102 | 91-018 808-93 | 54 | 91-018 888-34 | 86, 103 |
| 91-018 273-90 | 129, 133, 138 | 91-018 486-15 | 78, 87 | 91-018 810-45 | 54 | 91-018 889-34 | 22, 86, 103 |
| 91-018 339-05 | 37 | 91-018 487-05 | 48 | 91-018 813-15 | 54 | 91-018 891-45 | 95, 113 |
| 91-018 340-91 | 37 | 91-018 488-92 | 30 | 91-018 814-05 | 54 | 91-018 899-91 | 100, 116, 118, 145 |
| 91-018 341-91 | 37, 87, 105 | 91-018 489-11 | 92, 110, 142 | 91-018 815-05 | 54 | 91-018 900-15 | 100, 116, 118, 145 |
| 91-018 342-05 | 37, 53, 87, 105 | 91-018 490-11 | 92, 100, 110, 116, 118, 142, 145 | 91-018 816-45 | 54 | 91-018 905-05 | 87 |
| 91-018 344-05 | 37, 53, 87, 105 | 91-018 492-11 | 92, 110, 142 | 91-018 817-05 | 54 | 91-018 906-91 | 50 |
| 91-018 346-01 | 37, 53 | 91-018 600-01 | 36, 89, 107 | 91-018 818-91 | 54 | 91-018 918-05 | 52 |
| 91-018 348-91 | 37, 53 | 91-018 601-91 | 33 | 91-018 819-15 | 54 | 91-018 926-11 | 52 |
| 91-018 349-05 | 37, 53 | 91-018 638-92 | 93, 97, 100, 111, 115, 116, 118 | 91-018 820-45 | 54 | 91-018 927-11 | 52 |
| 91-018 350-05 | 37, 53, 87, 105 | 91-018 639-91 | 93, 97, 100, 111, 115, 116, 118 | 91-018 823-92 | 56 | 91-018 931-11 | 52 |
| 91-018 357-45 | 24 | | | 91-018 825-15 | 47, 54 | 91-018 931-12 | 52 |
| 91-018 358-45 | 19 | | | 91-018 827-91 | 56 | 91-018 932-15 | 52 |
| 91-018 359-45 | 19 | 91-018 649-01 | 87, 105 | 91-018 828-15 | 56 | 91-018 933-45 | 52 |
| 91-018 401-91 | 36 | 91-018 653-45 | 59, 62, 68 | 91-018 829-92 | 55 | 91-018 934-91 | 52 |
| 91-018 402-45 | 36 | 91-018 672-91 | 33 | 91-018 830-91 | 55 | 91-018 936-11 | 52 |
| | | | | | | 91-018 937-15 | 52 |
| | | | | | | 91-018 938-15 | 52 |
| | | | | | | 91-018 940-05 | 52 |

| No. | Seite Page Pages Página | No. | Seite Page Pages Página | No. | Seite Page Pages Página | No. | Seite Page Pages Página |
|---------------|----------------------------------|---------------|----------------------------------|---------------|----------------------------------|---------------|--------------------------------------|
| 91-018 941-91 | 47 | 91-019 676-05 | 16, 19, 20, 35 | 91-019 875-45 | 45, 56 | 91-019 954-15 | 146 |
| 91-018 942-91 | 52 | 91-019 677-91 | 27, 30, 34 | 91-019 876-45 | 45 | 91-019 955-05 | 146 |
| 91-018 953-91 | 107 | 91-019 735-15 | 62, 84, 102 | 91-019 877-45 | 45, 56 | 91-019 958-05 | 48 |
| 91-018 954-91 | 107 | 91-019 770-91 | 49 | 91-019 878-93 | 49 | 91-019 959-92 | 48 |
| 91-018 957-05 | 53 | 91-019 771-91 | 49 | 91-019 880-91 | 49 | 91-019 960-02 | 48 |
| 91-018 958-05 | 53 | 91-019 801-45 | 52 | 91-019 881-01 | 49 | 91-019 961-15 | 147, 149 |
| 91-018 959-91 | 53 | 91-019 802-45 | 45, 47 | 91-019 890-91 | 45 | 91-019 962-91 | 147, 149 |
| 91-018 961-11 | 126 | 91-019 803-45 | 47 | 91-019 891-05 | 78, 87, 105 | 91-020 353-91 | 46, 56, 80 |
| 91-018 964-11 | 126 | 91-019 813-92 | 49, 50, 51 | 91-019 916-93 | 49 | 91-020 359-15 | 46, 56 |
| 91-018 969-15 | 126 | 91-019 814-92 | 49, 50, 51 | 91-019 918-05 | 48 | 91-020 391-92 | 86, 104 |
| 91-018 971-90 | 148 | 91-019 815-05 | 49, 50, 51 | 91-019 920-93 | 54 | 91-020 497-05 | 56 |
| 91-018 972-90 | 147, 149 | 91-019 818-11 | 49, 50, 51 | 91-019 922-91 | 53, 55 | 91-021 123-05 | 61, 65 |
| 91-018 973-11 | 47 | 91-019 821-45 | 47 | 91-019 923-91 | 53, 55 | 91-022 672-05 | 49 |
| 91-018 975-11 | 47 | 91-019 822-11 | 45 | 91-019 924-05 | 53, 55 | 91-023 505-35 | 18 |
| 91-018 977-15 | 148 | 91-019 825-11 | 45 | 91-019 925-05 | 53, 55 | 91-025 054-45 | 39 |
| 91-018 978-15 | 148 | 91-019 827-92 | 45, 47 | 91-019 929-05 | 53, 55 | 91-025 055-15 | 39 |
| 91-018 979-15 | 148 | 91-019 828-12 | 45, 47 | 91-019 930-93 | 49, 50, 51 | 91-025 060-92 | 39, 46, 85, 103, 123, 124, 139 |
| 91-018 981-91 | 148 | 91-019 829-05 | 47 | 91-019 931-91 | 48 | 91-025 075-45 | 39, 46, 85, 103 |
| 91-019 250-11 | 54 | 91-019 832-92 | 48 | 91-019 932-91 | 55 | 91-025 113-15 | 70, 94, 112 |
| 91-019 511-12 | 59 | 91-019 833-05 | 48 | 91-019 934-91 | 48 | 91-025 164-05 | 21 |
| 91-019 525-90 | 24, 68, 131, 135, 139 | 91-019 835-15 | 45 | 91-019 935-91 | 48 | 91-025 165-45 | 21 |
| 91-019 613-05 | 58, 60 | 91-019 840-91 | 46 | 91-019 942-91 | 45 | 91-025 169-92 | 39, 46, 85, 103, 123, 124, 139 |
| 91-019 619-90 | 24 | 91-019 841-15 | 46 | 91-019 943-45 | 49, 50 | 91-025 170-15 | 39, 46, 85, 103 |
| 91-019 623-90 | 68, 131, 135, 139 | 91-019 843-91 | 48 | 91-019 944-05 | 49, 50, 51 54 | 91-025 184-15 | 25 |
| 91-019 646-05 | 58, 60, 64 | 91-019 846-92 | 17 | 91-019 945-91 | 54 | 91-025 637-15 | 14 |
| 91-019 656-05 | 29 | 91-019 852-05 | 49, 50, 51 | 91-019 946-45 | 54 | 91-027 221-15 | 46 |
| 91-019 657-05 | 29 | 91-019 853-12 | 24, 28, 31, 37, 73, 76 | 91-019 947-91 | 48 | 91-027 295-45 | 62 |
| 91-019 660-15 | 29 | 91-019 862-01 | 23, 79, 88, 106 | 91-019 948-01 | 48 | 91-027 362-91 | 25 |
| 91-019 661-15 | 29 | 91-019 863-92 | 48, 55 | 91-019 949-05 | 49, 50, 51, 54 | 91-027 363-45 | 25 |
| 91-019 662-15 | 29 | 91-019 864-93 | 49 | 91-019 950-05 | 47 | 91-027 370-05 | 39, 46, 85, 103 |
| 91-019 663-45 | 29 | 91-019 866-01 | 49 | 91-019 951-05 | 47 | 91-027 371-12 | 39, 46, 85, 103 |
| 91-019 664-15 | 29 | 91-019 872-91 | 49 | 91-019 952-45 | 146 | 91-027 373-92 | 39, 46, 85, 103 |
| 91-019 665-15 | 29 | 91-019 873-01 | 45 | 91-019 953-45 | 146 | | |

| No. | Seite Page Pages Página | No. | Seite Page Pages Página | No. | Seite Page Pages Página | No. | Seite Page Pages Página |
|---------------|--|---------------|----------------------------------|---------------|--|---------------|----------------------------------|
| 91-027 375-15 | 39, 46, 85, 103 | 91-040 618-45 | 40 | 91-063 007-01 | 49 | 91-090 291-91 | 131 |
| 91-028 201-25 | 47, 54 | 91-040 621-91 | 40 | 91-063 019-05 | 59, 62, 68 | 91-090 292-45 | 131 |
| 91-028 612-15 | 83, 92, 100, 110, 116, 118, 142, 145 | 91-040 623-35 | 40 | 91-063 047-05 | 49 | 91-090 583-91 | 42 |
| 91-029 007-91 | 41 | 91-040 762-45 | 14, 32 | 91-063 048-05 | 59, 62, 68 | 91-090 584-91 | 42 |
| 91-029 033-45 | 41 | 91-041 063-25 | 40 | 91-063 049-05 | 59, 62, 68 | 91-090 585-91 | 42 |
| 91-029 355-21 | 46 | 91-041 085-91 | 40 | 91-063 051-01 | 59, 62, 68 | 91-090 586-91 | 42 |
| 91-029 394-01 | 41 | 91-046 097-25 | 40 | 91-067 020-05 | 19 | 91-090 700-90 | 144 |
| 91-029 450-15 | 41 | 91-046 678-05 | 52 | 91-069 037-15 | 86, 104 | 91-090 831-91 | 43 |
| 91-029 520-05 | 77, 84, 102 | 91-046 884-04 | 59, 62, 68 | 91-069 043-15 | 16, 26, 29, 33, 48, 55, 58, 62, 63 | 91-090 832-91 | 43 |
| 91-029 692-45 | 39, 46, 85, 103 | 91-050 248-91 | 80, 90, 91, 99, 108, 109 | 91-069 056-05 | 19 | 91-091 587-91 | 135 |
| 91-029 715-55 | 76 | 91-050 855-45 | 40 | 91-069 130-05 | 67, 131 | 91-095 103-91 | 44 |
| 91-029 946-91 | 41 | 91-053 332-41 | 40 | 91-069 495-05 | 92, 98 | 91-095 140-91 | 82 |
| 91-030 246-15 | 21, 27, 30, 34 | 91-053 332-91 | 40 | 91-069 742-35 | 64 | 91-095 141-91 | 82 |
| 91-031 009-45 | 123, 124, 139 | 91-053 347-21 | 40 | 91-069 742-35 | 64 | 91-095 143-91 | 82 |
| 91-031 409-12 | 46, 123, 124, 139 | 91-053 424-05 | 70, 94, 112 | 91-070 171-90 | 24, 28, 31, 37, 76 | 91-095 145-01 | 83 |
| 91-031 411-90 | 39 | 91-055 918-91 | 32 | 91-080 233-05 | 39, 46, 85, 103, 123, 124, 139 | 91-095 148-91 | 81 |
| 91-031 888-15 | 123 | 91-055 919-05 | 32 | 91-082 231-90 | 151 | 91-095 150-91 | 83 |
| 91-032 291-15 | 147, 149 | 91-055 920-05 | 32 | 91-083 761-91 | 66a, 129, 133, 138 | 91-095 170-91 | 82 |
| 91-032 350-90 | 46 | 91-056 183-91 | 40 | 91-083 762-45 | 66a, 129, 133, 138 | 91-095 328-45 | 69 |
| 91-032 528-11 | 147, 149 | 91-056 184-45 | 40 | 91-083 763-11 | 66a, 129, 133, 138 | 91-095 368-91 | 83 |
| 91-032 529-15 | 147, 149 | 91-056 185-91 | 40 | 91-083 764-11 | 66a, 129, 133, 138 | 91-095 645-91 | 43 |
| 91-032 530-15 | 147, 149 | 91-056 186-45 | 40 | 91-083 764-11 | 66a, 129, 133, 138 | 91-095 647-91 | 43 |
| 91-032 559-15 | 147, 149 | 91-056 187-45 | 40 | 91-083 765-15 | 66a, 129, 133, 138 | 91-095 648-91 | 43 |
| 91-032 788-11 | 147, 149 | 91-056 188-45 | 40 | 91-083 766-15 | 66a, 129, 133, 138 | 91-095 651-91 | 43 |
| 91-032 789-15 | 147, 149 | 91-056 189-05 | 40 | 91-083 789-05 | 66a, 129, 133, 138 | 91-095 675-91 | 132 |
| 91-032 805-91 | 41 | 91-056 190-15 | 40 | 91-084 100-91 | 14 | 91-095 676-91 | 132 |
| 91-032 806-45 | 41 | 91-056 191-91 | 40 | 91-084 115-05 | 14 | 91-095 764-01 | 95, 113 |
| 91-032 807-91 | 41 | 91-056 192-35 | 40 | 91-084 116-15 | 14 | 91-095 765-91 | 93, 111 |
| 91-032 808-45 | 41 | 91-056 193-35 | 40 | 91-084 133-90 | 14 | 91-095 784-45 | 97, 115 |
| 91-032 808-91 | 41 | 91-056 194-11 | 40 | 91-084 301-45 | 66 | 91-095 785-91 | 93, 111 |
| 91-032 809-45 | 41 | 91-056 199-35 | 40 | 91-084 302-05 | 66 | 91-095 786-45 | 93, 111 |
| 91-033 073-90 | 152 | 91-056 192-35 | 40 | 91-084 303-05 | 66 | 91-095 787-05 | 93, 97, 111, 115 |
| 91-033 251-45 | 46 | 91-056 193-35 | 40 | 91-084 304-15 | 66 | 91-095 788-45 | 93, 97, 111, 115 |
| | | 91-056 194-11 | 40 | 91-084 305-15 | 66 | 91-095 808-45 | 97, 115 |
| | | 91-056 194-11 | 40 | 91-084 306-05 | 66 | | |
| | | 91-056 199-35 | 40 | 91-084 307-05 | 66 | | |
| | | 91-056 356-15 | 40 | 91-084 308-15 | 66 | | |
| | | 91-061 004-01 | 32 | 91-084 309-15 | 66 | | |
| | | 91-061 005-05 | 17 | 91-084 311-15 | 66 | | |
| | | | | 91-084 314-25 | 66, 66a, 129, 133, 138 | | |

| No. | Seite Page Pages Página | No. | Seite Page Pages Página | No. | Seite Page Pages Página | No. | Seite Page Pages Página |
|---------------|----------------------------------|---------------|----------------------------------|---------------|---------------------------------------|---------------|---------------------------------------|
| 91-095 809-45 | 97, 115 | 91-096 739-55 | 70 | 91-100 341-15 | 19, 24, 28, 31, 37, 76, 86, 104 | 91-107 665-15 | 85, 103 |
| 91-095 813-91 | 93, 111 | 91-096 740-05 | 70, 94, 112 | 91-100 342-15 | 19, 24, 28, 31, 37, 76, 86, 104 | 91-107 666-15 | 95, 113, 130, 135 |
| 91-095 814-91 | 130 | 91-096 741-12 | 70, 94, 112 | 91-101 775-05 | 41 | 91-107 669-45 | 95, 113 |
| 91-095 815-91 | 131 | 91-096 742-55 | 70, 94, 112 | 91-101 896-15 | 64 | 91-107 689-15 | 93, 97, 111, 115 |
| 91-095 829-91 | 125, 128, 140 | 91-096 743-05 | 70, 94, 112 | 91-101 912-05 | 78 | 91-107 691-91 | 95, 113 |
| 91-095 837-91 | 140 | 91-096 744-55 | 70, 94, 112 | 91-102 007-92 | 35, 129, 133, 138 | 91-107 692-91 | 95, 113 |
| 91-095 850-91 | 100, 116, 118 | 91-096 745-05 | 70, 94, 112 | 91-102 011-05 | 38, 62, 68 | 91-107 693-91 | 95, 113 |
| 91-095 856-91 | 97, 115 | 91-096 747-91 | 134 | 91-102 019-92 | 38 | 91-107 695-91 | 95, 113 |
| 91-095 949-91 | 70 | 91-097 059-55 | 70, 94, 112 | 91-102 022-90 | 35 | 91-107 696-12 | 95, 113 |
| 91-095 950-91 | 67 | 91-097 068-91 | 44 | 91-102 028-25 | 35 | 91-107 699-92 | 98 |
| 91-095 951-91 | 71 | 91-097 074-47 | 41 | 91-102 033-05 | 35, 129, 133, 138 | 91-107 723-05 | 100, 116, 118, 145 |
| 91-095 952-91 | 64 | 91-097 149-15 | 125, 127 | 91-102 035-91 | 38 | 91-107 724-15 | 90, 91, 99, 108, 109 |
| 91-095 953-91 | 69 | 91-097 902-45 | 71, 132 | 91-102 210-92 | 34 | 91-107 736-91 | 97, 115 |
| 91-095 954-91 | 69 | 91-098 477-91 | 44 | 91-102 216-91 | 34 | 91-107 737-91 | 93, 111 |
| 91-095 975-91 | 71 | 91-098 621-05 | 77, 84, 102 | 91-105 447-15 | 18, 26, 30, 33, 120 | 91-107 738-05 | 93, 97, 100, 111, 115, 116, 118 |
| 91-095 976-91 | 67 | 91-098 888-45 | 42, 43 | 91-106 044-05 | 57, 60, 63 | 91-107 746-12 | 90, 99 |
| 91-095 978-45 | 67 | 91-099 426-91 | 94, 112 | 91-106 205-15 | 61, 65 | 91-107 747-91 | 99 |
| 91-095 979-01 | 69 | 91-099 427-45 | 94, 112 | 91-107 249-45 | 66a, 129, 133, 138 | 91-107 748-15 | 90, 91, 99, 108, 109 |
| 91-095 980-01 | 69 | 91-099 428-45 | 94, 112 | 91-107 615-45 | 68, 95, 113 | 91-107 749-91 | 99 |
| 91-095 981-01 | 69 | 91-099 429-45 | 94, 112 | 91-107 623-92 | 84, 102 | 91-107 757-01 | 88 |
| 91-095 982-91 | 42 | 91-099 613-91 | 82 | 91-107 624-45 | 85, 98 | 91-107 774-91 | 100, 116, 118 |
| 91-095 983-91 | 42 | 91-099 766-91 | 43 | 91-107 628-15 | 84, 102 | 91-107 877-91 | 131 |
| 91-095 984-91 | 42 | 91-099 811-05 | 131 | 91-107 629-05 | 84, 102 | 91-107 879-15 | 67, 131, 136, 141 |
| 91-095 985-91 | 42 | 91-099 904-45 | 100, 116, 118 | 91-107 637-15 | 84, 85, 98, 102 | 91-107 880-15 | 67, 131, 136, 141 |
| 91-095 987-91 | 67 | 91-100 044-15 | 21, 27, 30, 34, 52 | 91-107 643-91 | 85, 98 | 91-107 881-11 | 67, 131 |
| 91-095 995-01 | 69 | 91-100 051-15 | 56 | 91-107 647-91 | 88, 106 | 91-107 886-15 | 66, 66a, 129, 133, 138 |
| 91-095 997-91 | 42 | 91-100 083-15 | 58, 60, 64 | 91-107 648-45 | 88, 106 | 91-107 888-45 | 67, 130, 134 |
| 91-096 178-91 | 44 | 91-100 251-15 | 58, 60, 64 | 91-107 657-05 | 93, 97, 100, 111, 115, 116, 118 | 91-107 889-45 | 67, 130, 134 |
| 91-096 183-91 | 44 | 91-100 259-15 | 64 | 91-107 658-11 | 92, 98 | 91-107 890-05 | 67, 130, 134 |
| 91-096 560-91 | 97, 115 | 91-100 270-15 | 130, 134 | 91-107 661-12 | 92, 98 | 91-107 891-15 | 67, 130, 134 |
| 91-096 623-91 | 130, 134 | 91-100 271-15 | 15 | 91-107 663-05 | 92, 110 | 91-107 892-15 | 130, 134 |
| 91-096 738-81 | 70 | 91-100 326-15 | 73 | 91-107 664-90 | 85, 103 | 91-107 893-45 | 67, 130, 134 |

| No. | Seite Page Pages Página | No. | Seite Page Pages Página | No. | Seite Page Pages Página | No. | Seite Page Pages Página |
|---------------|----------------------------------|---------------|------------------------------------|---------------|----------------------------------|---------------|----------------------------|
| 91-107 898-15 | 67, 134 | 91-113 073-05 | 79, 88, 106 | 91-113 160-91 | 41 | 91-113 448-05 | 61, 65 |
| 91-107 906-91 | 136, 141 | 91-113 075-05 | 23, 36, 79, 88, 89, 106, 107 | 91-113 161-45 | 41 | 91-113 449-15 | 59, 61, 65 |
| 91-108 015-02 | 19 | 91-113 077-05 | 79, 88, 106 | 91-113 190-91 | 78, 87, 105 | 91-113 450-91 | 59 |
| 91-108 527-91 | 59, 62, 68 | 91-113 078-91 | 80 | 91-113 191-01 | 78, 87, 105 | 91-113 453-91 | 80 |
| 91-113 001-91 | 83 | 91-113 079-15 | 80, 90, 99, 108 | 91-113 192-91 | 78, 87, 105 | 91-113 454-91 | 81 |
| 91-113 004-91 | 77 | 91-113 083-12 | 80 | 91-113 193-05 | 78, 87, 105 | 91-113 455-05 | 61, 65 |
| 91-113 005-11 | 77 | 91-113 084-91 | 80 | 91-113 194-01 | 80 | 91-113 456-15 | 61, 65 |
| 91-113 006-12 | 77 | 91-113 085-12 | 80, 90, 91, 99, 108, 109 | 91-113 196-12 | 80 | 91-113 458-93 | 60, 63 |
| 91-113 007-91 | 77 | 91-113 086-11 | 80, 90, 91, 99, 108, 109 | 91-113 197-91 | 78 | 91-113 460-01 | 60, 64 |
| 91-113 011-15 | 17 | 91-113 087-05 | 80, 90, 91, 99, 108, 109 | 91-113 198-15 | 78 | 91-113 466-15 | 81 |
| 91-113 012-05 | 77, 85, 98 | 91-113 091-15 | 78, 98 | 91-113 200-05 | 78 | 91-113 467-15 | 81 |
| 91-113 014-05 | 77, 85, 98 | 91-113 094-14 | 78, 98 | 91-113 201-15 | 78 | 91-113 468-15 | 123 |
| 91-113 017-91 | 18 | 91-113 097-91 | 78, 98 | 91-113 202-15 | 80 | 91-113 469-15 | 123 |
| 91-113 018-05 | 18, 26, 30, 33, 120 | 91-113 102-05 | 78, 98 | 91-113 218-15 | 64 | 91-113 470-35 | 68 |
| 91-113 019-15 | 77, 84, 102 | 91-113 103-15 | 78, 98 | 91-113 219-15 | 64 | 91-113 471-11 | 64 |
| 91-113 020-35 | 77, 84, 102 | 91-113 105-91 | 79 | 91-113 221-15 | 64 | 91-113 472-11 | 64 |
| 91-113 021-91 | 64 | 91-113 106-45 | 79 | 91-113 228-11 | 64 | 91-113 474-05 | 64 |
| 91-113 022-05 | 77, 84, 102 | 91-113 108-12 | 80 | 91-113 402-91 | 77 | 91-113 475-05 | 62, 63 |
| 91-113 023-92 | 77, 84, 102 | 91-113 109-15 | 80, 90, 91, 99, 108, 109 | 91-113 405-12 | 77 | 91-113 477-91 | 67 |
| 91-113 024-92 | 88, 89, 106, 107 | 91-113 112-15 | 80, 90, 91, 99, 108, 109 | 91-113 406-15 | 77 | 91-113 478-11 | 123 |
| 91-113 025-35 | 77, 84, 102 | 91-113 115-05 | 81 | 91-113 407-15 | 77 | 91-113 480-91 | 87, 104 |
| 91-113 027-15 | 77, 84, 102 | 91-113 117-15 | 80 | 91-113 414-91 | 78, 87, 105 | 91-118 067-15 | 22 |
| 91-113 030-35 | 18 | 91-113 118-15 | 80, 90, 91, 99, 108, 109 | 91-113 430-45 | 60, 63 | 91-118 195-93 | 15 |
| 91-113 042-92 | 21 | 91-113 120-91 | 79, 88, 106 | 91-113 431-91 | 60, 63 | 91-118 308-05 | 78, 87, 105 |
| 91-113 046-91 | 83 | 91-113 125-91 | 79, 88, 106 | 91-113 432-91 | 57 | 91-118 416-15 | 93, 97, 111, 115 |
| 91-113 060-45 | 83 | 91-113 129-45 | 77, 86, 103 | 91-113 433-05 | 61, 65 | 91-118 613-15 | 125, 137, 140, 154 |
| 91-113 061-05 | 77 | 91-113 132-34 | 78 | 91-113 434-15 | 61, 65 | 91-119 025-35 | 18 |
| 91-113 062-05 | 77 | 91-113 133-34 | 78 | 91-113 435-15 | 61, 65 | 91-125 932-15 | 124, 139 |
| 91-113 063-05 | 77 | 91-113 144-15 | 77, 84, 102 | 91-113 436-41 | 61, 65 | 91-125 933-05 | 124, 139 |
| 91-113 064-05 | 25 | 91-113 145-55 | 39 | 91-113 441-11 | 61, 65 | 91-129 153-91 | 54 |
| 91-113 068-91 | 79, 88, 106 | 91-113 152-45 | 77, 84, 102 | 91-113 445-15 | 61, 65 | 91-129 452-91 | 155 |
| 91-113 070-45 | 79, 88, 106 | 91-113 157-15 | 81 | 91-113 446-91 | 61, 65 | 91-129 456-91 | 155 |
| 91-113 072-01 | 79, 88, 106 | | | 91-113 447-12 | 59, 61, 65 | 91-129 541-91 | 155 |

| No. | Seite Page Pages Página | No. | Seite Page Pages Página | No. | Seite Page Pages Página | No. | Seite Page Pages Página |
|---------------|---------------------------------------|---------------|---------------------------------------|---------------|---|---------------|----------------------------------|
| 91-129 569-91 | 155 | 91-168 922-15 | 93, 97, 100, 111, 115, 116, 118 | 91-700 366-15 | 120 | 99-133 129-01 | 125, 137 |
| 91-129 941-91 | 155 | 91-168 923-05 | 92, 98 | 91-700 388-15 | 18 | 99-133 130-01 | 154 |
| 91-129 960-91 | 155 | 91-168 927-15 | 92, 98 | 91-700 510-15 | 86, 93, 98, 104, 111 | 99-133 313-43 | 73 |
| 91-129 961-91 | 155 | 91-168 932-15 | 93, 97, 111, 115 | 91-700 687-15 | 20, 35, 66a, 133, 138 | 99-133 402-91 | 136, 141 |
| 91-129 962-91 | 155 | 91-168 934-05 | 93, 97, 100, 111, 115, 116, 118 | 91-700 689-15 | 36, 86, 89, 92, 95, 98, 104, 107, 113, 153 | 99-133 506-91 | 124, 139 |
| 91-131 010-15 | 73 | 91-168 934-92 | 93, 97, 100, 111, 115, 116, 118 | 91-700 868-15 | 15, 83 | 99-133 660-45 | 150, 151, 152 |
| 91-131 052-15 | 120 | 91-168 945-05 | 92, 98 | 91-700 997-15 | 80 | 99-133 752-01 | 127, 137, 141, 154 |
| 91-140 060-25 | 66a, 129, 133, 138 | 91-169 029-05 | 40 | 91-701 023-15 | 49 | 99-133 753-91 | 146, 148, 153 |
| 91-140 061-15 | 66a, 129, 133, 138 | 91-169 132-15 | 15, 57, 60, 63 | 91-701 139-15 | 49, 50, 51, 54 | 99-133 905-91 | 146, 148, 153 |
| 91-140 062-25 | 66a, 129, 133, 138 | 91-169 137-05 | 66a, 129, 133, 138 | 91-701 319-35 | 18 | 99-133 946-91 | 126 |
| 91-140 259-05 | 86, 103 | 91-169 207-15 | 61, 65 | 91-701 362-15 | 77, 84, 102 | 99-133 968-91 | 153 |
| 91-140 261-05 | 86, 103 | 91-169 425-05 | 64 | 91-701 515-15 | 45, 56 | 99-134 008-91 | 125, 128, 137, 140 |
| 91-140 403-91 | 20, 35, 66a, 129, 133, 138 | 91-169 582-05 | 93, 97, 100, 111, 115, 116, 118 | 91-701 674-15 | 49, 50, 51 | 99-134 043-91 | 153 |
| 91-140 404-91 | 20, 35, 66a, 129, 133, 138 | 91-170 783-91 | 130, 134 | 91-710 005-93 | 15, 32 | 99-134 089-05 | 14 |
| 91-140 405-91 | 35, 129, 133, 138 | 91-171 462-90 | 150 | 91-710 117-93 | 57 | 99-134 093-05 | 14 |
| 91-140 425-45 | 20, 35 | 91-175 023-05 | 86, 104 | 91-710 261-93 | 15, 32 | 99-134 195-91 | 152 |
| 91-167 553-11 | 92, 98 | 91-175 514-91 | 127 | 91-715 538-93 | 15 | 99-134 369-91 | 127 |
| 91-167 559-05 | 92, 98 | 91-175 515-45 | 127 | 93-513 120-91 | 39, 46, 85, 103, 123, 124, 139 | 99-134 370-91 | 125, 140 |
| 91-167 560-05 | 93, 97, 100, 111, 115, 116, 118 | 91-175 536-15 | 126 | 93-513 121-11 | 39, 46, 85, 103, 123, 124, 139 | 99-134 417-91 | 146 |
| 91-167 636-05 | 93, 97, 100, 111, 115, 116, 118 | 91-175 537-11 | 126 | 93-513 124-05 | 39, 46, 85, 103, 123, 124, 139 | 99-134 437-91 | 125, 137, 140 |
| 91-168 415-15 | 93, 97, 100, 111, 115, 116, 118 | 91-491 442-04 | 59 | 95-627 480-15 | 124, 139 | 99-134 445-91 | 137 |
| 91-168 906-45 | 93, 97, 100, 111, 115, 116, 118 | 91-491 443-04 | 59 | 97-30 117-345 | 41 | 99-134 498-91 | 153 |
| 91-168 907-05 | 93, 97, 100, 111, 115, 116, 118 | 91-491 443-93 | 59 | 99-029 728-05 | 58, 60, 64 | 99-134 797-91 | 126 |
| 91-168 909-15 | 93, 97, 100, 111, 115, 116, 118 | 91-491 444-04 | 59 | 99-096 072-91 | 121, 125, 128 | 99-135 188-85 | 66a, 129, 133, 138 |
| 91-168 910-05 | 93, 97, 100, 111, 115, 116, 118 | 91-491 627-91 | 57 | 99-115 231-91 | 150, 151 | | |
| 91-168 913-05 | 93, 97, 100, 111, 115, 116, 118 | 91-492 535-93 | 58 | 99-115 300-91 | 150, 151 | | |
| 91-168 921-05 | 93, 97, 100, 111, 115, 116, 118 | 91-700 029-15 | 77, 84, 102 | 99-115 301-05 | 150, 151, 152 | | |
| 91-168 921-92 | 93, 97, 111, 115 | 91-700 058-15 | 45, 47 | 99-115 505-91 | 124 | | |
| 91-168 921-92 | 93, 97, 111, 115 | 91-700 335-15 | 52 | 99-133 042-91 | 154 | | |
| | | 91-700 335-35 | 81 | 99-133 126-91 | 154 | | |

PFAFF