

1243-712/02

Teilleiste

Parts list

Liste de pièces

Lista de piezas

Diese Teilleiste hat für Maschinen ab nachfolgender
Seriennummer Gültigkeit:

This parts list applies to machines from the following
serial numbers onwards:

Cette liste de pièces est valable pour les machines au
numéros de série à partir de:

Esta lista de piezas tiene validez para máquinas a partir del
número de serie siguiente:

2574588 →

Alle Informationen und Abbildungen waren zum Zeitpunkt der Druckgebung auf dem neusten Stand.

Technische Änderungen vorbehalten!

Der Nachdruck, die Vervielfältigung sowie die Übersetzung - auch auszugsweise - aus PFAFF-Teilelisten ist nur mit unserer vorherigen Zustimmung und mit der Quellenangabe gestattet.

At the time of printing, all information and illustrations contained in this document were up to date.

Subject to alteration!

The reprinting, copying or translation of PFAFF Parts lists whether in whole or in part, is only permitted with our previous permission and with written reference to the source.

Au moment de la remise à l'imprimeur, toutes les informations et figures se rapportant à cette machine correspondaient à l'état actuel des connaissances.

Sous réserve de modifications techniques!

Aucune reproduction, photocopie ou traduction - même par extraits - des listes de pièces PFAFF ne peut être effectuée, à condition d'en indiquer l'origine, sans notre autorisation expresse.

Todas las informaciones e ilustraciones de este manual estaban al día en el momento de entregarse para su impresión.

¡ Salvo modificaciones técnicas!

La reimpresión, reproducción y traducción - aunque sólo sea parcial - de las listas de piezas PFAFF sólo está permitida con nuestro permiso previo e indicando la fuente.

**G.M. PFAFF KAISERSLAUTERN
INDUSTRIEMASCHINEN AG**

Postfach 3020
D-67653 Kaiserslautern

Königstr. 154
D-67655 Kaiserslautern

Redaktion/Illustration
Verlag Technische Dokumentation
Postfach 1106
D-77901 Lahr

	Seite Page Page Página
0 Wichtiger Hinweis	0 - 1
Important note	
Avis important	
Observación importante	
1 Vorwort	1 - 1
Foreword	
Avant-propos	
Notas preliminares	
2 Erläuterungen der Schlüsselzeichen	2 - 1
Explanation of key markings	
Explication des symboles	
Explicaciones de los signos clave	
3 Basismaschine	
Basic machine	
Machine de base	
Máquina básicas	
3.01 Gehäuseteile	3 - 1
Housing sections	
Parties du corps	
Piezas del cárter	
3.02 Kopfteile	3 - 2
Needle head parts	
Pièces de tête	
Piezas de la cabeza	
3.03 Armteile	3 - 6
Arm parts	
Pièces de bras	
Piezas del brazo	
3.04 Grundplattenteile	3 - 9
Bedplate parts	
Pièces du plateau fondamental	
Piezas del cárter	
4 Fadenabschneid-Einrichtung (-900/56)	4 - 1
Thread trimmer (-900/56)	
Coupe-fil (-900/56)	
Cortahilos (-900/56)	

	Seite Page Page Página
5	5 - 1
Garnrollenständer Reel stands Porte-bobines Portacarretes	
6	6 - 1
Einstellehren Adjustment gauges Calibres Calibres de ajuste	
7	6 - 1
Teile zur Tischplatte Parts for table top Pièces du plateau Piezas para el tablero	
8	8 - 1
Keilriemen V-belt Courroie trapèzoidale Correa trapezoidal	
9	9 - 1
Schmiermittel-Übersicht Overview of lubricants Tableau de lubrifiants Tabla de lubricantes	
10	10 - 1
Index (Teilenummern / Seitenzahlen) Index (part numbers / page numbers) Index (numéros de pièces, de pages) Index (números de pieza / números de página)	
11	
Unterklassen-Ausstattung Subclass parts Composition des sous-classes Composición de las subclases	
11.01	11 - 2
Nähwerkzeuge (PFAFF 1243-712/02) Gauge parts (PFAFF 1243-712/02) Organes de couture (PFAFF 1243-712/02) Organos de costura (PFAFF 1243-712/02)	

Achtung!



Wir machen ausdrücklich darauf aufmerksam, daß Ersatz- und Zubehörteile, die nicht von uns geliefert werden, auch nicht von uns geprüft und freigegeben sind. Der Einbau und / oder die Verwendung solcher Produkte kann daher u. Umständen konstruktiv vorgegebene Eigenschaften Ihrer Maschine negativ verändern. Für Schäden, die durch die Verwendung von Nicht-Originalteilen entstehen, übernehmen wir keine Haftung!

Caution!



We warn you expressively that spare parts and accessories that are not supplied by us are not tested and released by us. Fitting or using these products may therefore have negative influences on features that depend on the machine design. We are not liable for any damage caused by the use of non-Pfaff parts!

Attention!



Nous attirons expressément votre attention sur le fait que les pièces de rechange et accessoires qui n'ont pas été livrés par nous n'ont pas non plus été contrôlés et agréés par nous. C'est pourquoi le montage et/ou l'utilisation de telles pièces peut éventuellement entraîner l'altération des caractéristiques de construction de votre machine. Par conséquent, nous n'assumons aucune responsabilité pour les dommages causés par l'emploi de pièces qui ne sont pas d'origine!

¡Atención!



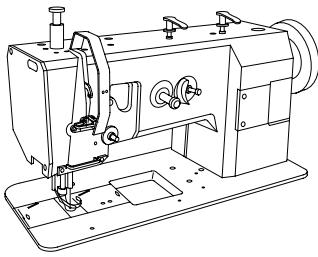
Se hace observar que en el caso de piezas de recambio y accesorios que no hayan sido suministrados por nosotros, quiere decir que non han sido sometidas por nuestra parte a un control y que no se les ha dado el visto bueno. Por esta razón, el montaje y/o empleo de tales productos puede repercutir negativamente en las características previstas en su máquina. ¡Para los daños que eventualmente pudiesen presentarse al utilizar piezas no originales, no asumimos ninguna garantía!

- Die Seriennummer der Maschine, für die diese Teileliste Gültigkeit hat, ist auf der Titelseite aufgeführt.
 - Alle Teile sind so abgebildet, wie sie in der Maschine funktionsmäßig zusammengehören.
 - Gestrichelt dargestellte Teile zeigen angrenzende Teile aus anderen Funktionsgruppen.
 - Im oberen Teil der Bildseiten befindet sich eine Gesamtansicht der Maschine .
 - Der Einbauort der dargestellten Teile wird durch eine gerasterte Fläche gekennzeichnet.
 - Einrahmungen auf den Bildseiten zeigen, aus welchen Einzelteilen sich die Gruppenteile zusammensetzen.
 - Die auf den Bildseiten verwendeten Schlüsselzeichen (; 2 ; 3 usw.) sind im Kapitel "Erläuterungen der Schlüsselzeichen" aufgelistet.
-
- The serial number of the machine to which this parts list applies is indicated on the cover page.
 - All parts are illustrated in function groups with the parts which they function together with in the machine.
 - Parts illustrated with broken lines are parts from other function groups which border on the illustrated function group.
 - The above section of the page of illustrations contains a total view of the machine. The place for the installation of the parts pictured here is marked by the grid.
 - The framed-in sections on the illustration pages show the individual parts comprising a group.
 - The key markings used on the illustrated pages (; 2 ; 3 etc.) are listed in the chapter "Explanation of key markings".
-
- Le numéro de série de la machine pour laquelle cette liste de pièces est valable est indiqué sur la première page.
 - Toutes les pièces sont représentées en fonction de leur groupement fonctionnel dans la machine.
 - Les pièces hâchurées indiquent les pièces limitrophes de groupes de fonctions différents.
 - La partie supérieure des pages de figures comprend une présentation globale de la machine. L'emplacement des pièces représentées est signalé par quadrillages.
 - Les parties encadrées sur les pages à illustrations représentent les pièces individuelles formant groupe.
 - Vous trouverez au chapitre "Explication des symboles" une liste des symboles utilisés sur les pages de figures (; 2 ; 3 etc.)
-
- El número de serie de la máquina para la cual tiene validez esta lista de piezas va indicado en la página de título.
 - Todas las piezas están ilustradas tal como aparecen en la máquina para su funcionamiento.
 - Las piezas representadas con rayitas muestran piezas colindantes de otros grupos de funciones.
 - En la parte superior de las páginas ilustradas se puede ver una vista en conjunto de la máquina.
 - El lugar de montaje de la pieza representada va caracterizada mediante una superficie reticulada.
 - Los recuadros en las páginas ilustradas indican las piezas individuales de que se componen los grupos.
 - Los signos clave (; 2 ; 3 etc.) empleados en las páginas con ilustraciones van listados en el capítulo "Explicaciones de los signos clave".

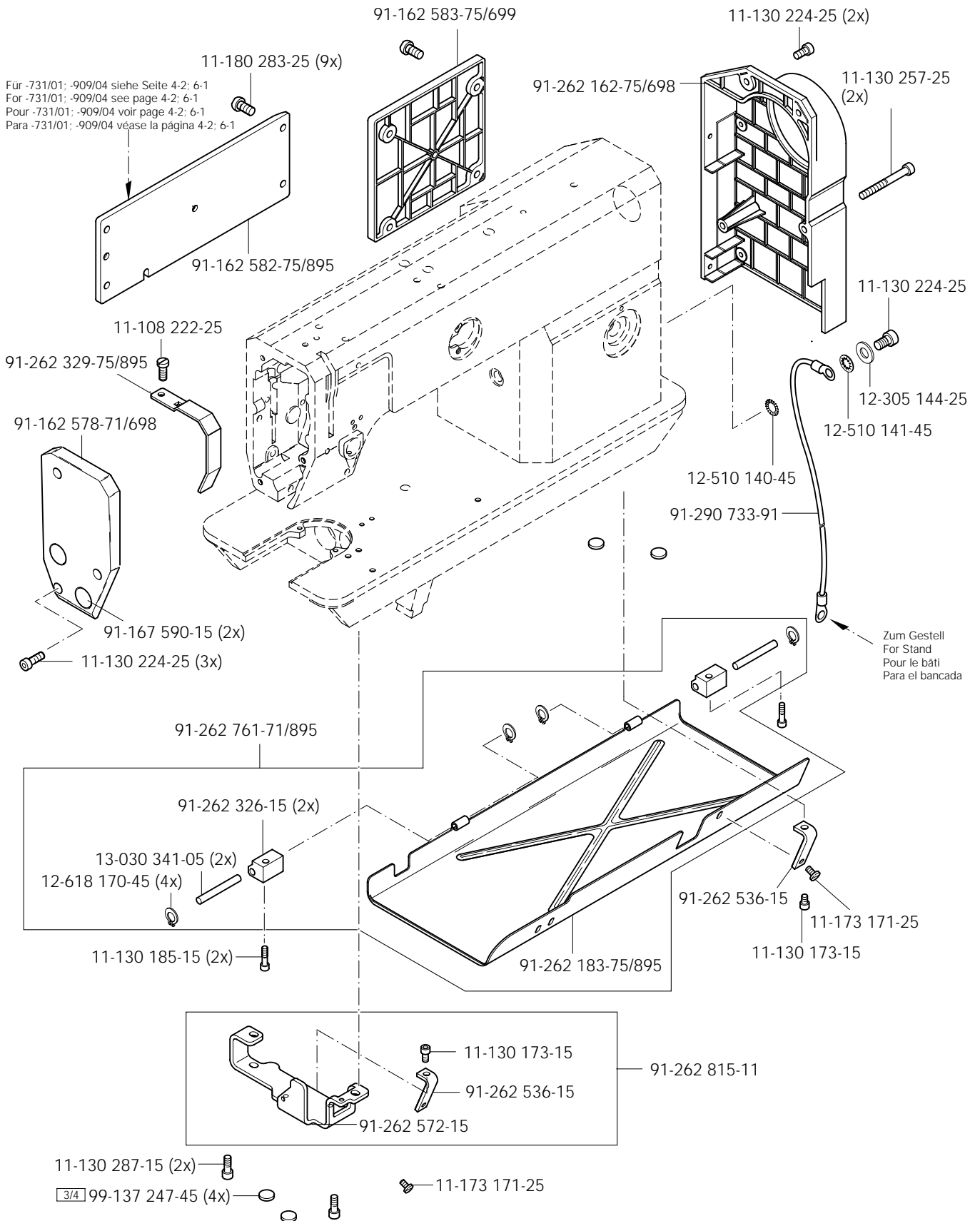
- []** **Unterklassenabhängig, Teilenummer siehe Unterklassen-Ausstattung.**
Subclas-dependent, for part number see subclass parts listing.
Fonction de la sous-classe; pour le numéro de la pièce, voir "Equipement de sous-classes".
Dependientes de la subclase, para el número de pieza véase "Dotación de subclases".
- B** **Maschinen-Ausstattung für mittlere Materialien.**
Model B for sewing thin and medium-weight materials.
Modèle B pour la couture de matières moyennes.
Tipo B para materiales semiligeros.
- 3** **Geklebt**
Part cemented
Pièce collée
Pieza pegada
- 6** **Nadeldicke und Spitzenform bei Bestellung angeben.**
Needle size and style of point to be stated on order.
Préciser la grosseur de l'aiguille et la forme de la pointe à la commande.
Grosor de aguja y forma de la punta, indíquese en los pedidos.
- 27/2** **Eingeklammerte Zahl = Dicke in mm.**
Number in brackets = tickness in mm.
Chiffre entre parenthèses = épaisseur en mm.
Cifra entre paréntesis = espesor en mm.
- 27/5** **Eingeklammerte Zahl = Länge in mm.**
Number in brackets = length in mm.
Chiffre entre parenthèses = longueur en mm.
Cifra entre paréntesis = largura en mm.
- 40/1** **Füllen mit 28-011 201-44; Bestellnummer siehe Seite 9 - 1.**
Top up with 28-011 201-44; for part number see page 9 - 1.
Remplir de 28-011 201-44; n° de commande, voir page 9 - 1.
Rellene con 28-011 201-44; para el número de pedido véase la página 9 - 1.
- 40/3** **Fetten mit 28-011 202-47; Bestellnummer siehe Seite 9 - 1.**
Grease with 28-011 202-47; for part number see page 9 - 1.
Graisser avec de la graisse 28-011 202-47; n° de commande, voir page 9 - 1.
Engrase con grasa 28-011 202-47; para el número de pedido véase la página 9 - 1.
- 40/13** **Fetten mit 28-011 202-05; Bestellnummer siehe Seite 9 - 1.**
Grease with 28-011 202-05; for part number see page 9 - 1.
Graisser avec de la graisse 28-011 202-05; n° de commande, voir page 9 - 1.
Engrase con grasa 28-011 202-05; para el número de pedido véase la página 9 - 1.

2

Erläuterung der Schlüsselzeichen
Explanation of key markings
Explication des symboles
Explicaciones de los signos clave



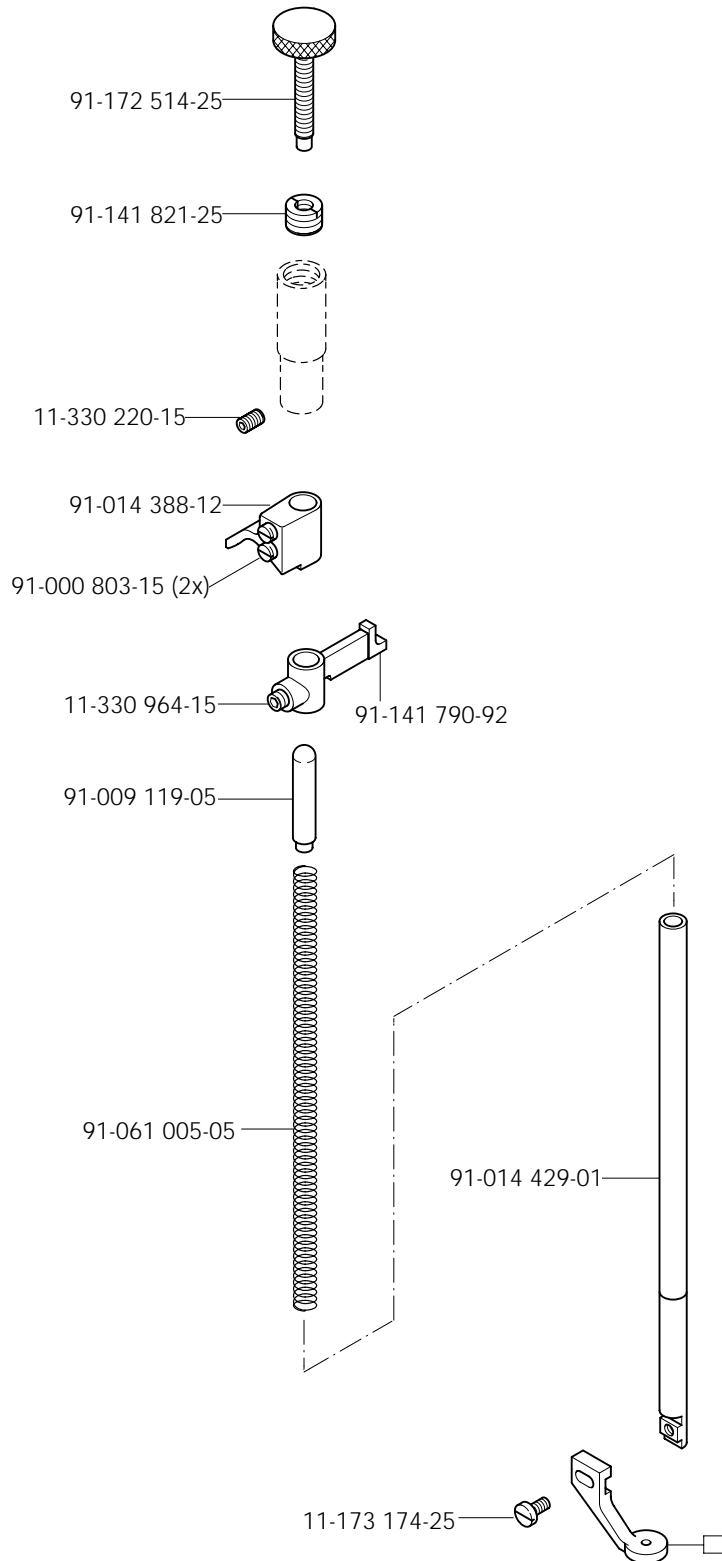
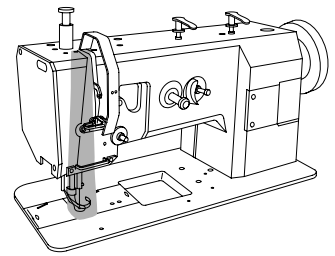
Gehäuseteile
Housing sections
Parties du corps
Piezas del cárter PFAFF 1243-712/02

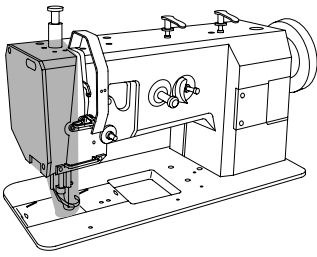


3.02

Kopfteile
Needle head parts
Pièces de tête
Piezas de la cabeza

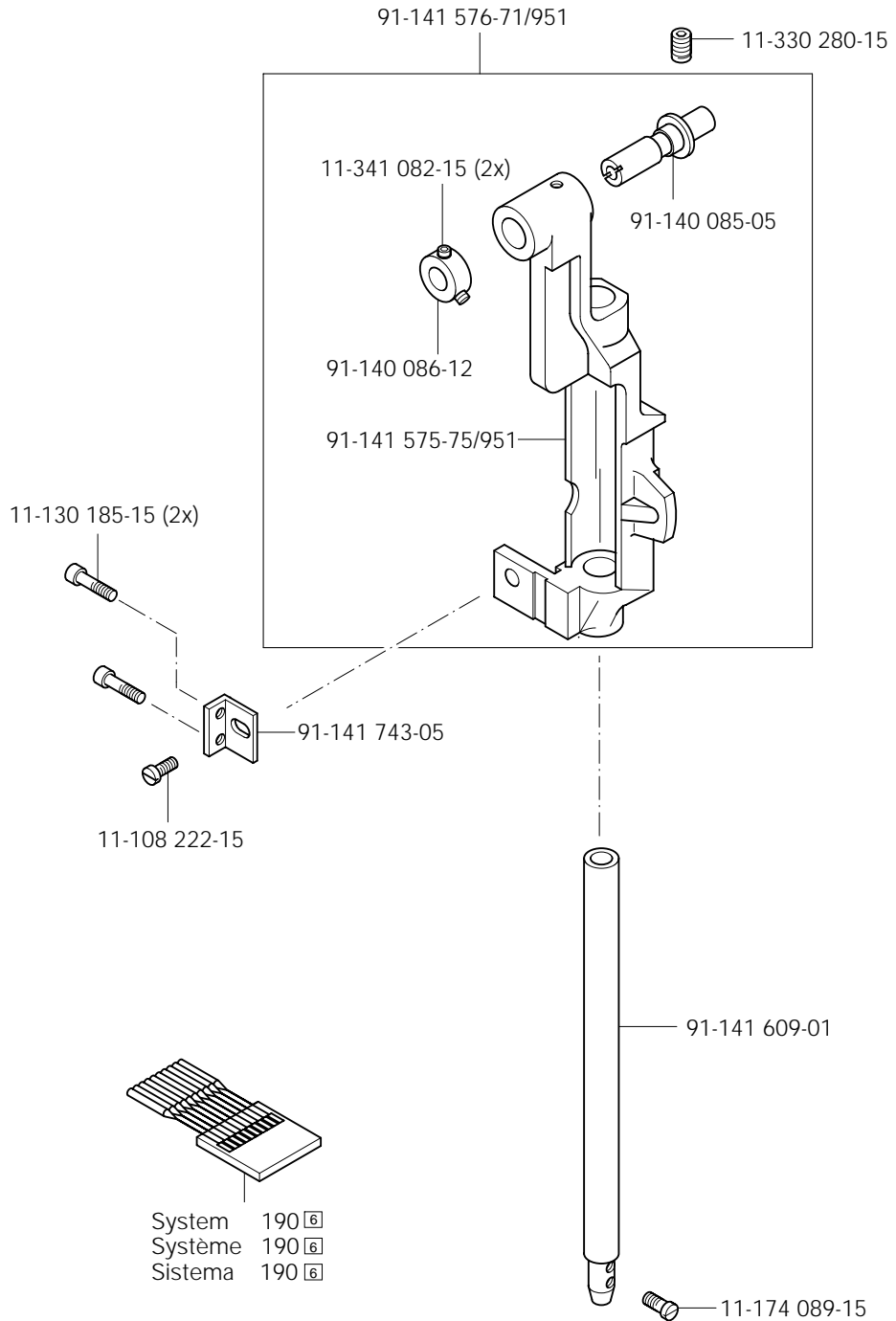
PFAFF 1243-712/02





Kopfteile
 Needle head parts
 Pièces de tête
 Piezas de la cabeza PFAFF 1243-712/02

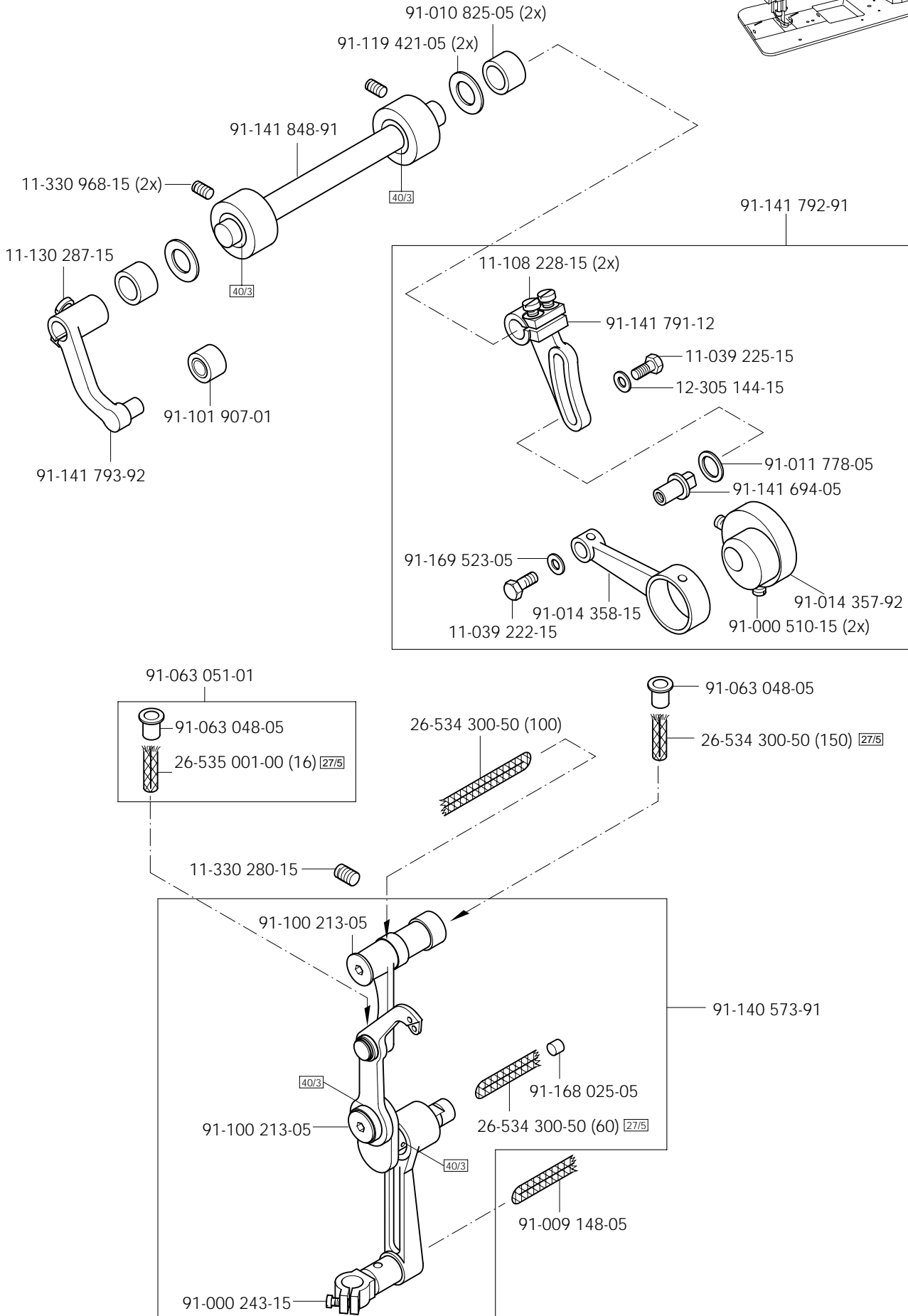
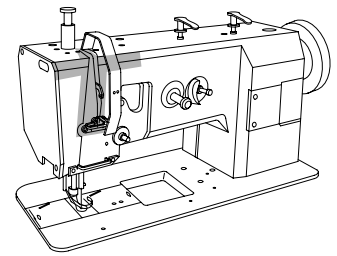
3.02

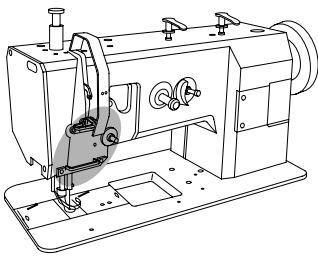


3.02

Kopfteil
Needle head parts
Pièces de tête
Piezas de la cabeza

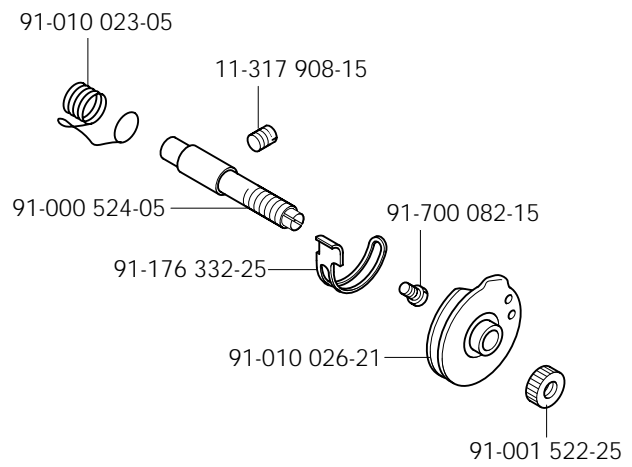
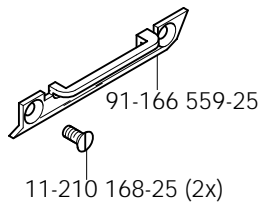
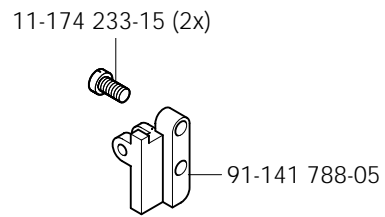
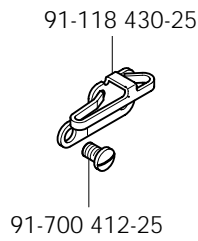
PFAFF 1243-712/02





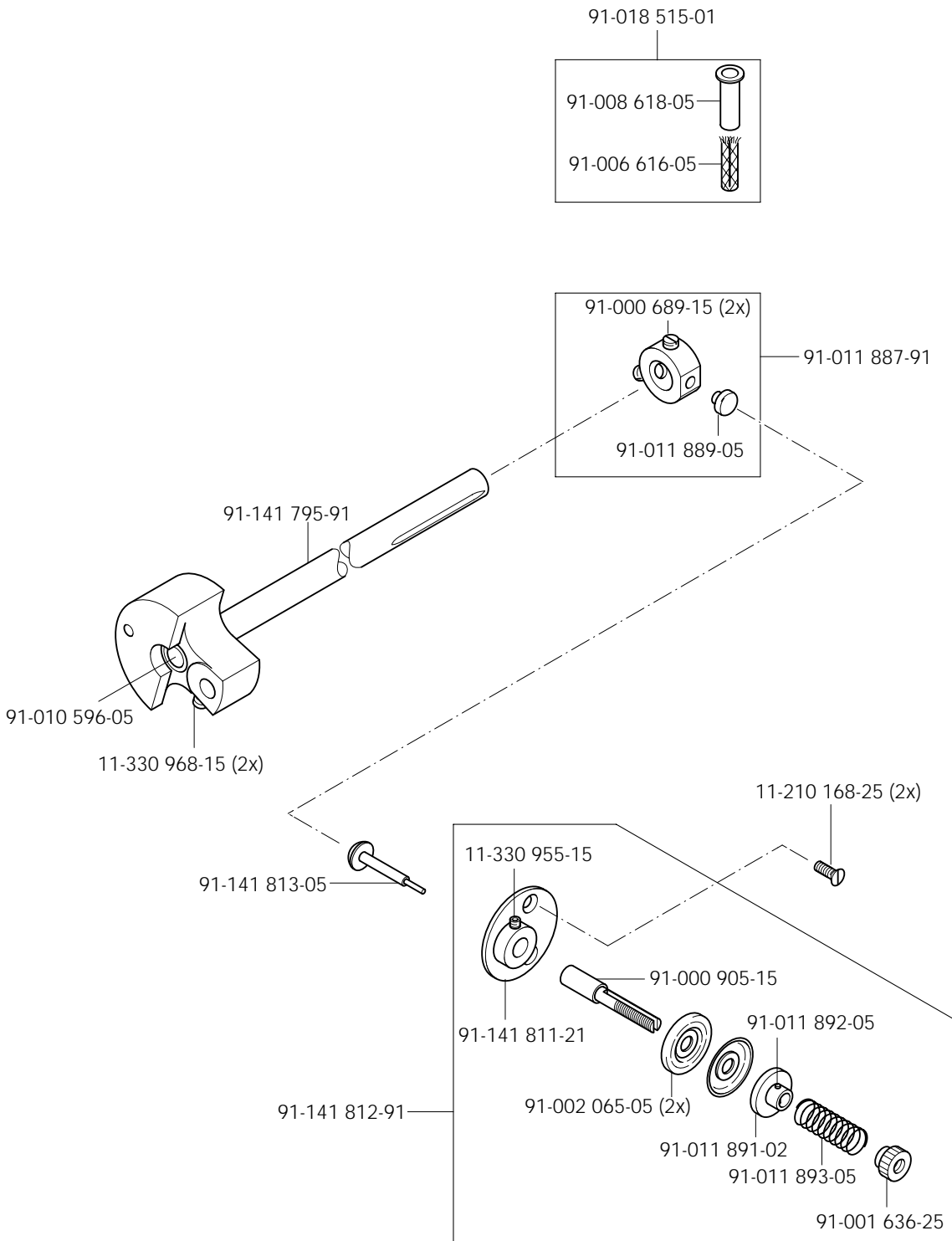
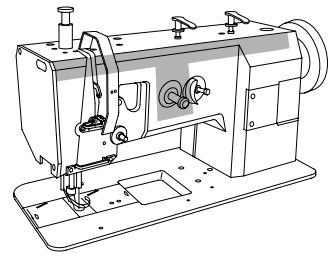
Kopfteile
 Needle head parts
 Pièces de tête
 Piezas de la cabeza PFAFF 1243-712/02

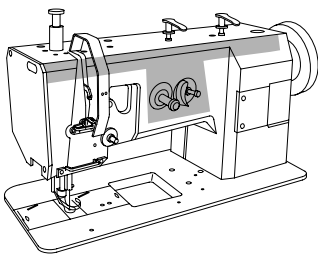
3.02



3.03

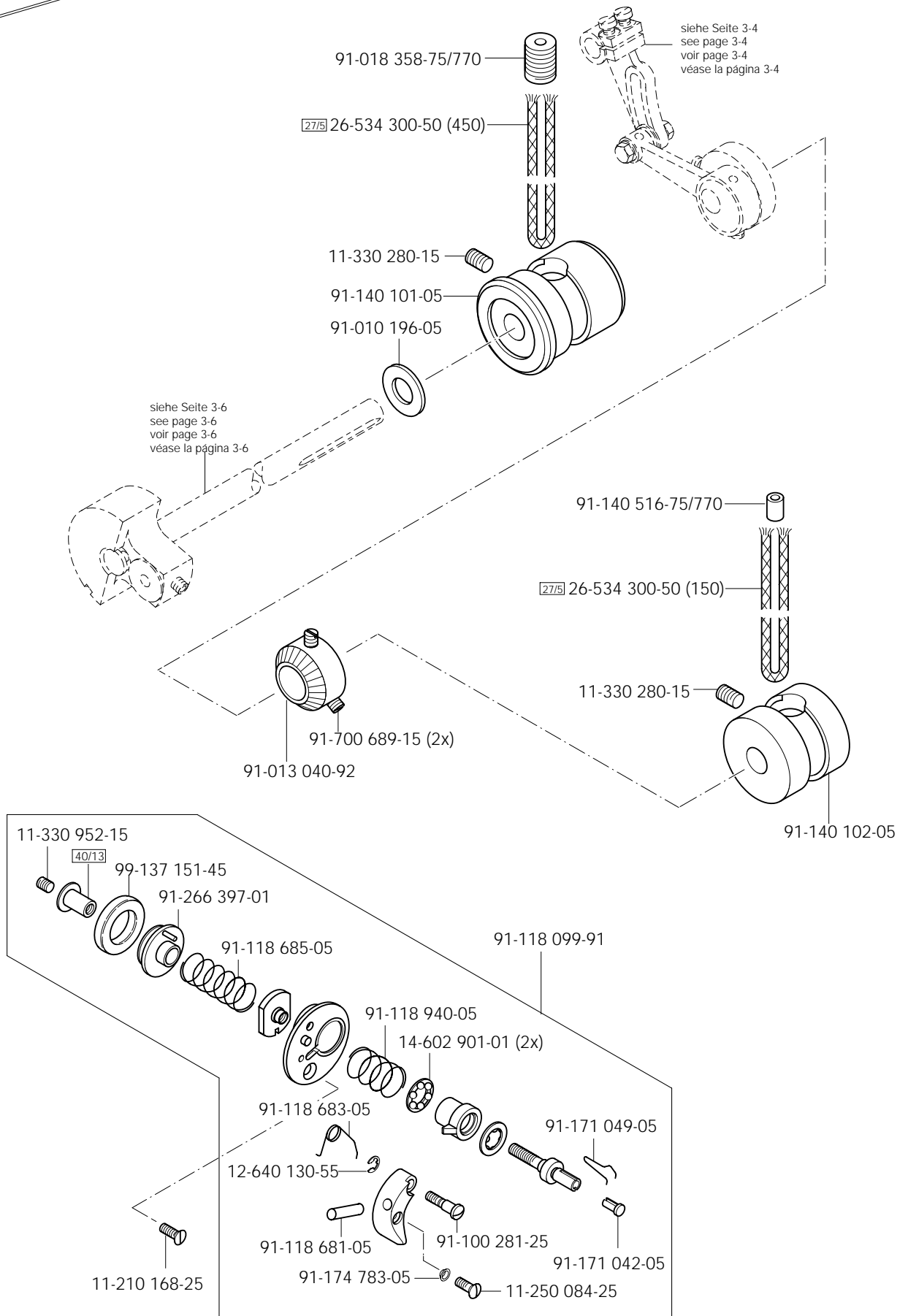
Armteile
 Arm parts
 Pièces de bras
 Piezas del brazo PFAFF 1243-712/02





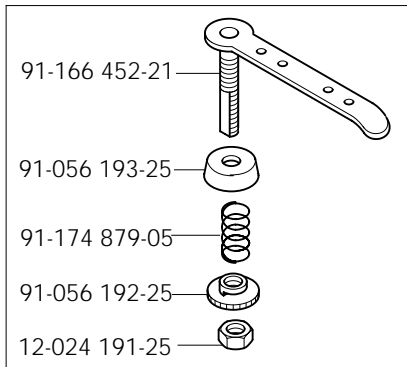
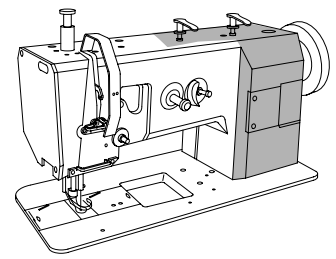
Armteile
 Arm parts
 Pièces de bras
 Piezas del brazo PFAFF 1243-712/02

3.03

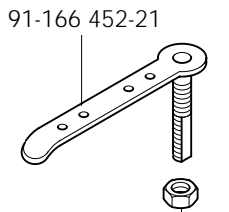


3.03

Armteile
 Arm parts
 Pièces de bras
 Piezas del brazo PFAFF 1243-712/02

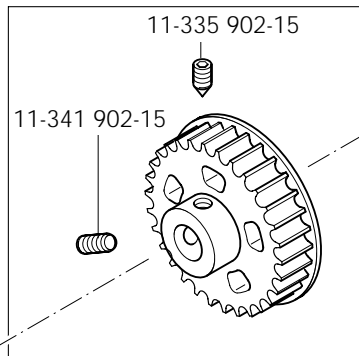
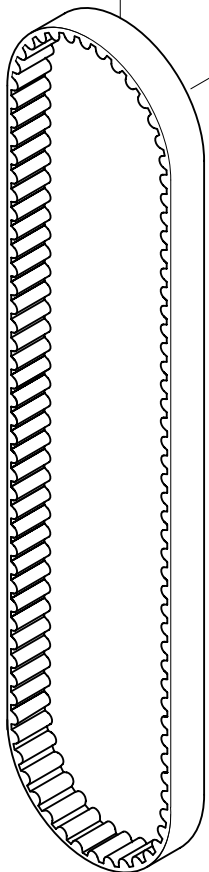


91-056 578-91

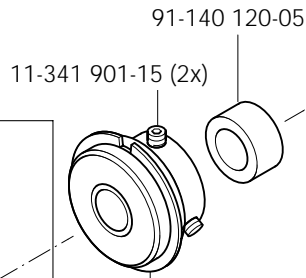


12-024 191-25

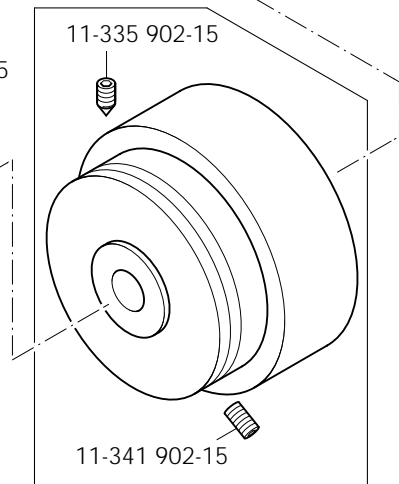
16-410 918-05



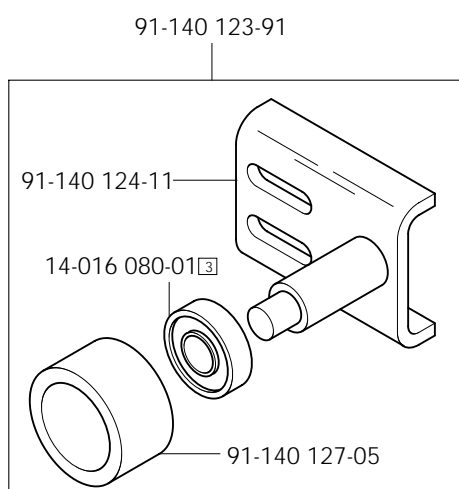
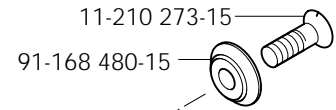
91-140 121-92



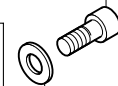
91-141 612-91



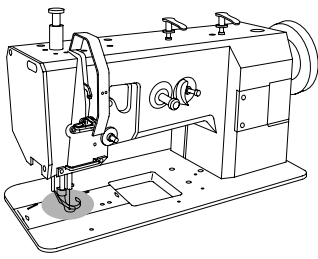
91-141 710-72/893



11-130 227-15 (2x)



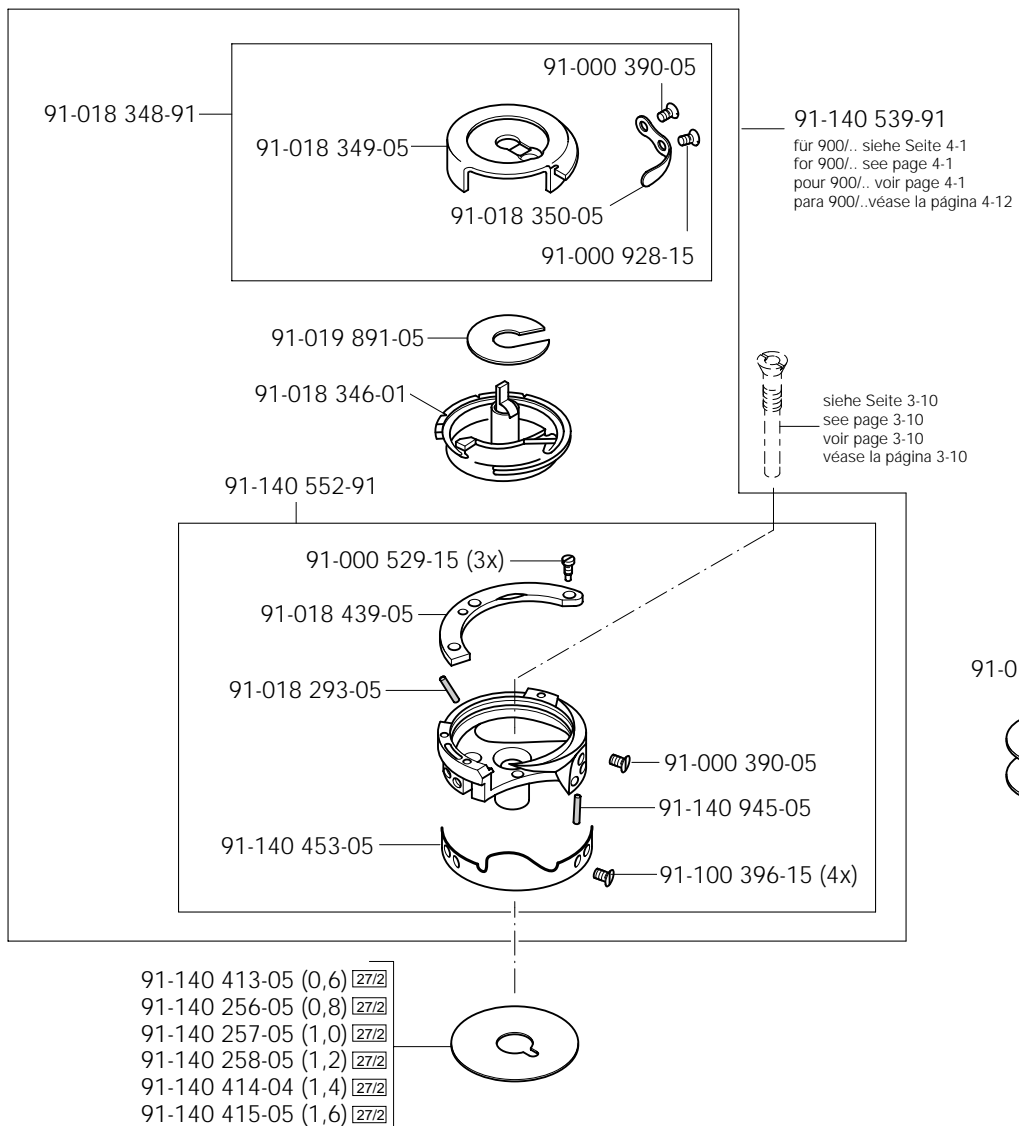
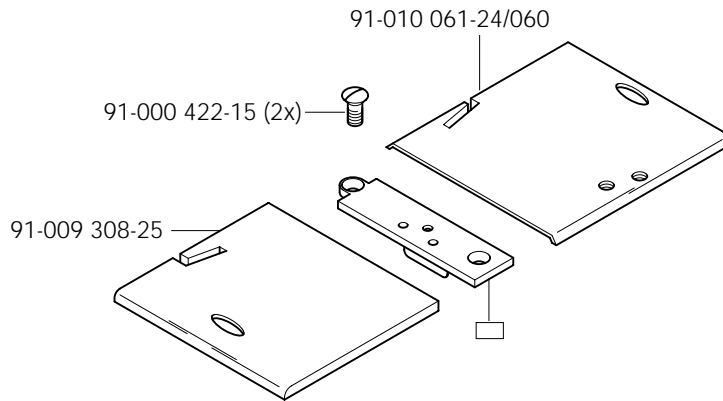
12-305 144-15 (2x)



Grundplattenteile
 Bedplate parts
 Pièces du plateau fondamental
 Piezas del cárter

PFAFF 1243-712/02

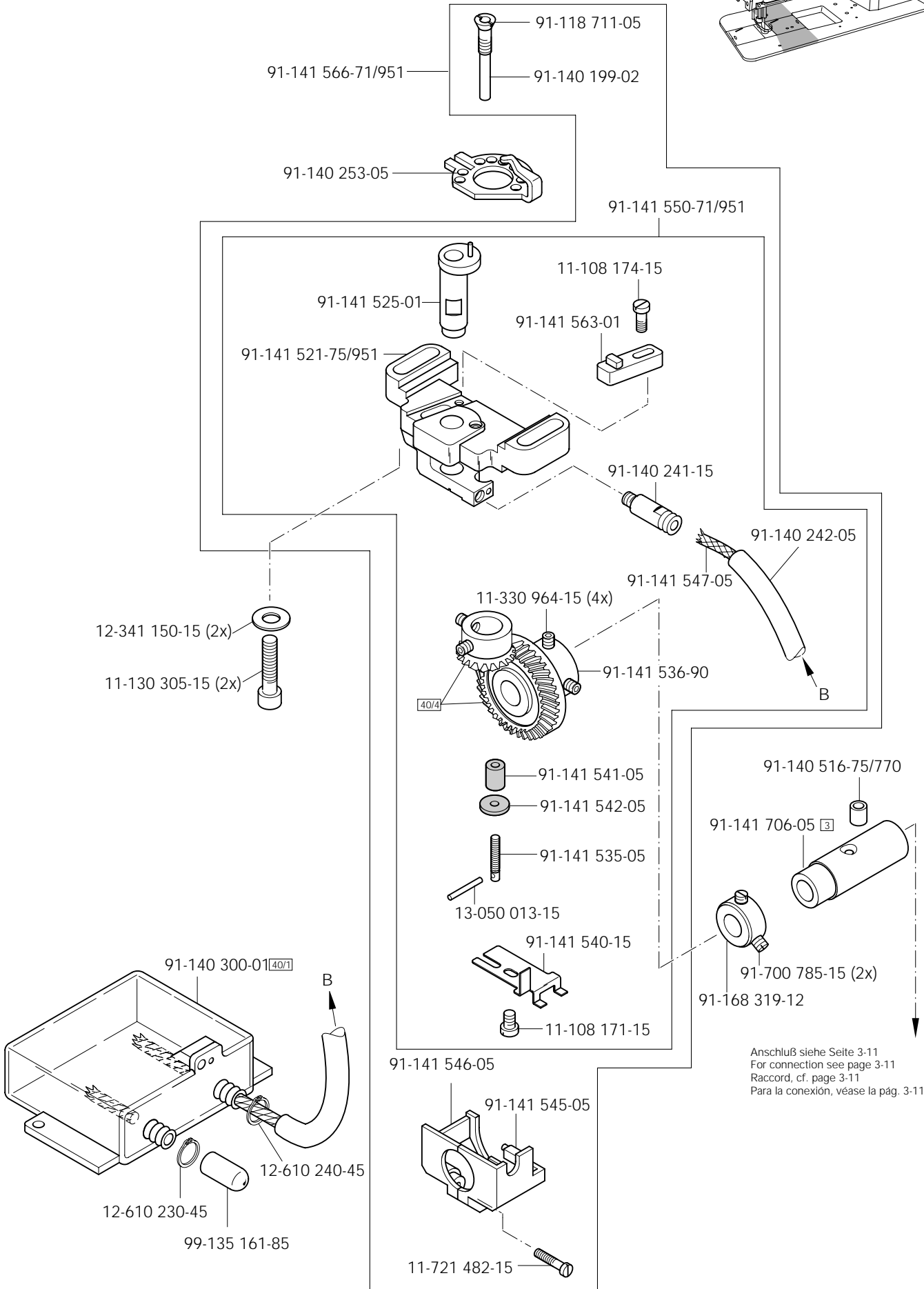
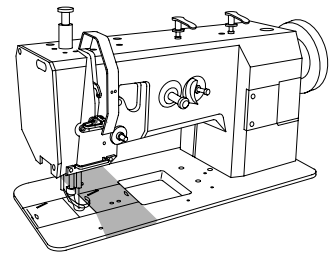
3.04



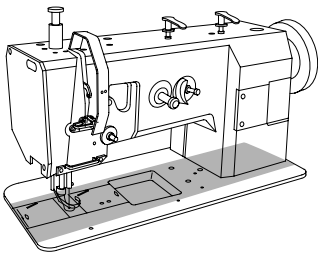
3.04

Grundplattenteile
 Bedplate parts
 Pièces du plateau fondamental
 Piezas del cárter

PFAFF 1243-712/02



Anschluß siehe Seite 3-11
 For connection see page 3-11
 Raccord, cf. page 3-11
 Para la conexión, véase la pág. 3-11

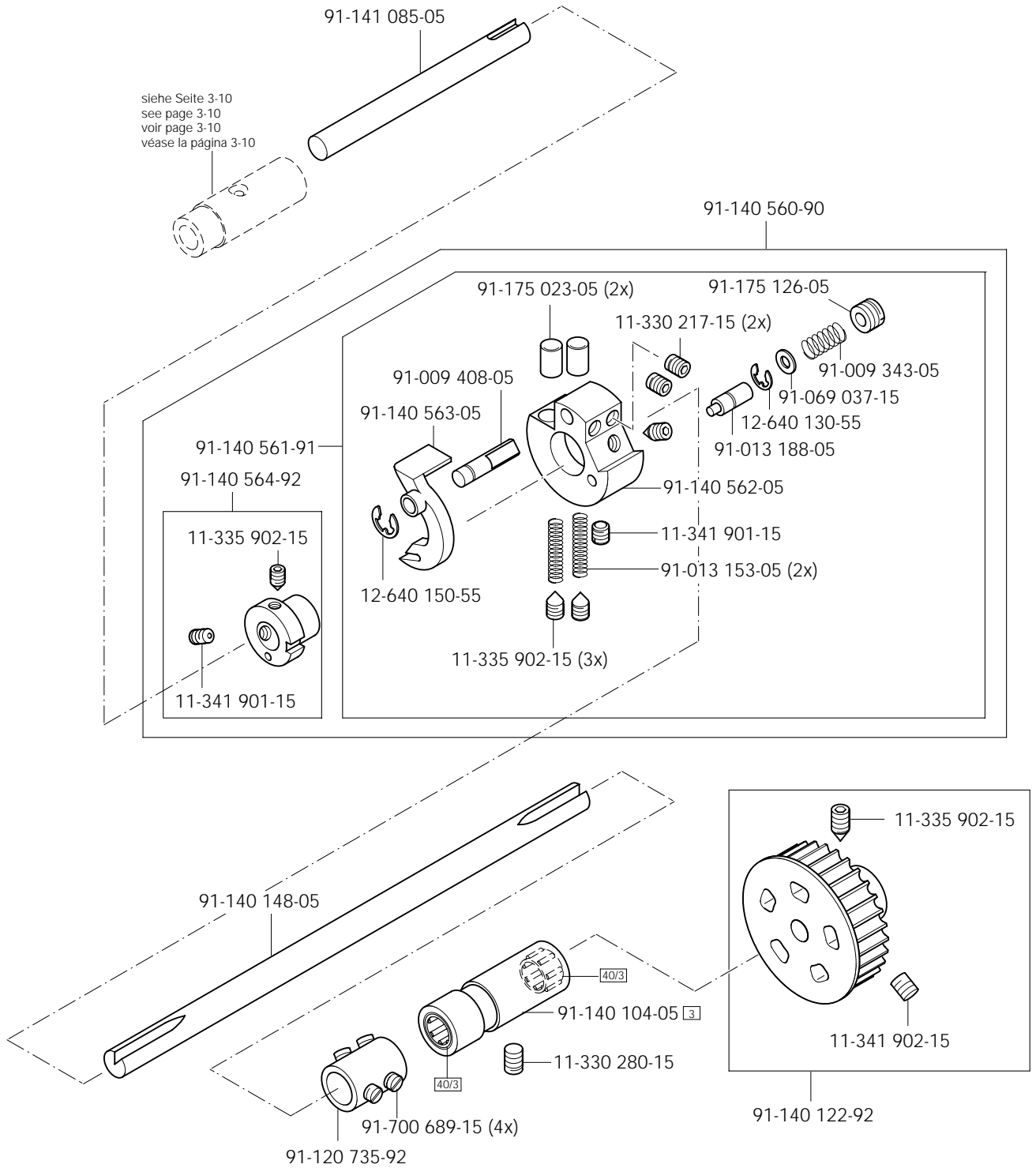


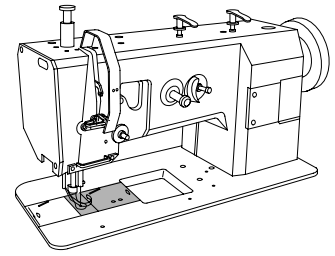
Grundplattenteile
 Bedplate parts
 Pièces du plateau fondamental
 Piezas del cárter

PFAFF 1243-712/02

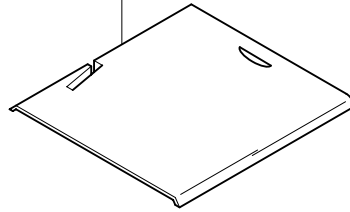
3.04

siehe Seite 3-10
 see page 3-10
 voir page 3-10
 véase la página 3-10

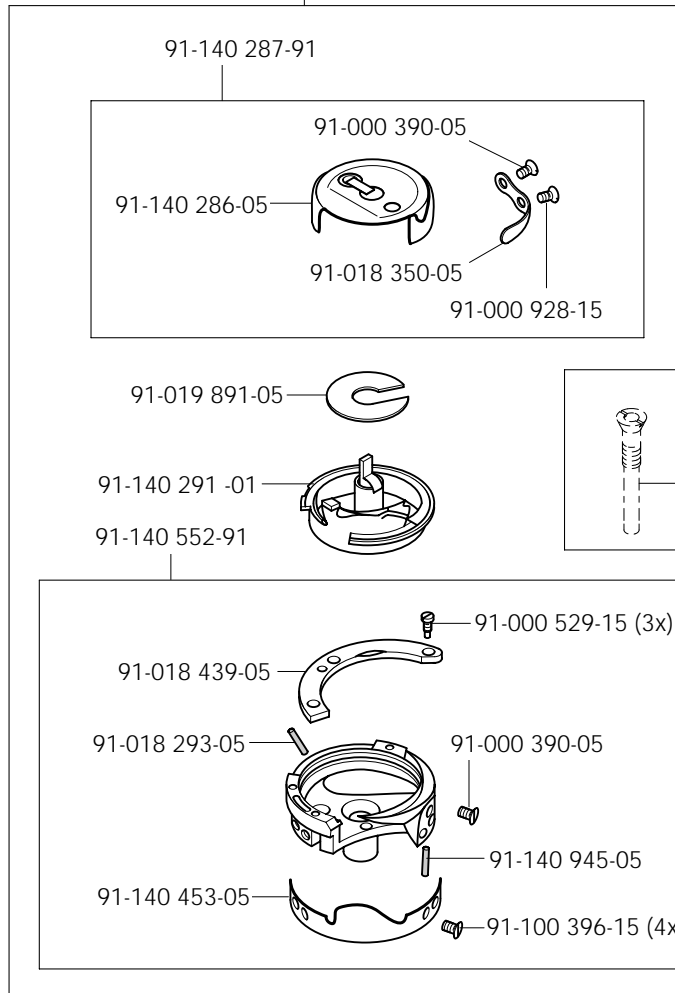




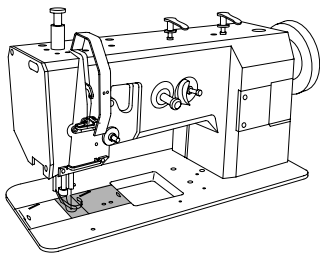
91-018 888-24/030



91-140 451-91

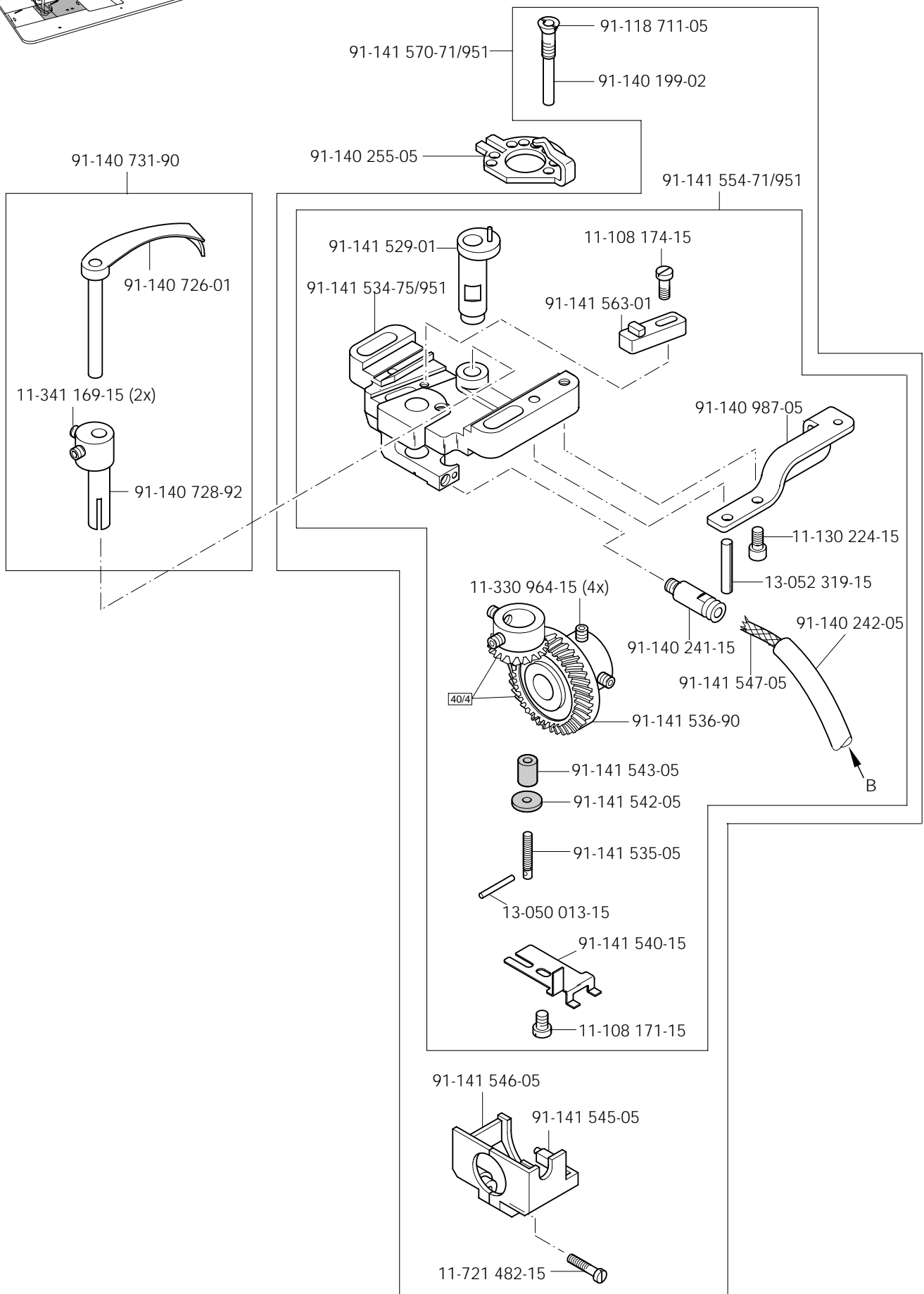


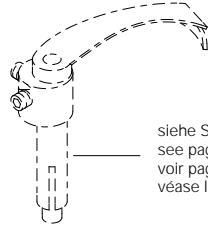
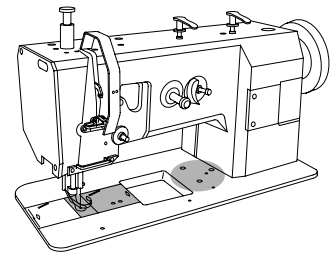
siehe Seite 4-2
 see page 4-2
 voir page 4-2
 véase la página 4-2



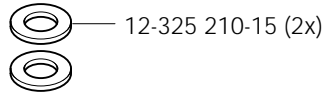
Fadenabschneid-Einrichtung (-900/56)
 Thread trimmer (-900/56)
 Coupe-fil (-900/56)
 Cortahilos (-900/56)

PFAFF 1243-712/02

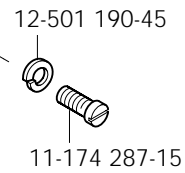
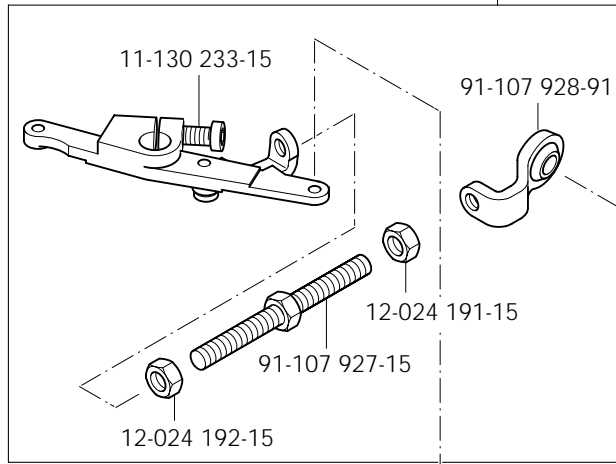




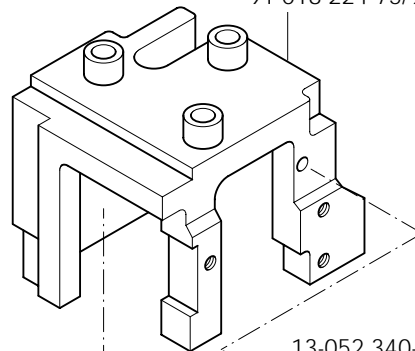
siehe Seite 4-2
 see page 4-2
 voir page 4-2
 véase la página 4-2



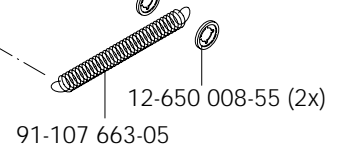
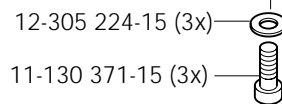
91-140 512-91



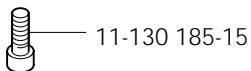
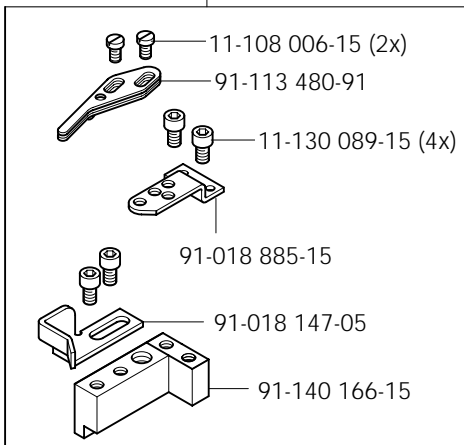
91-018 224-75/951

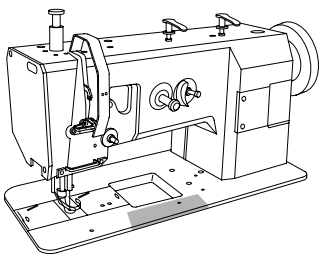


13-052 340-15



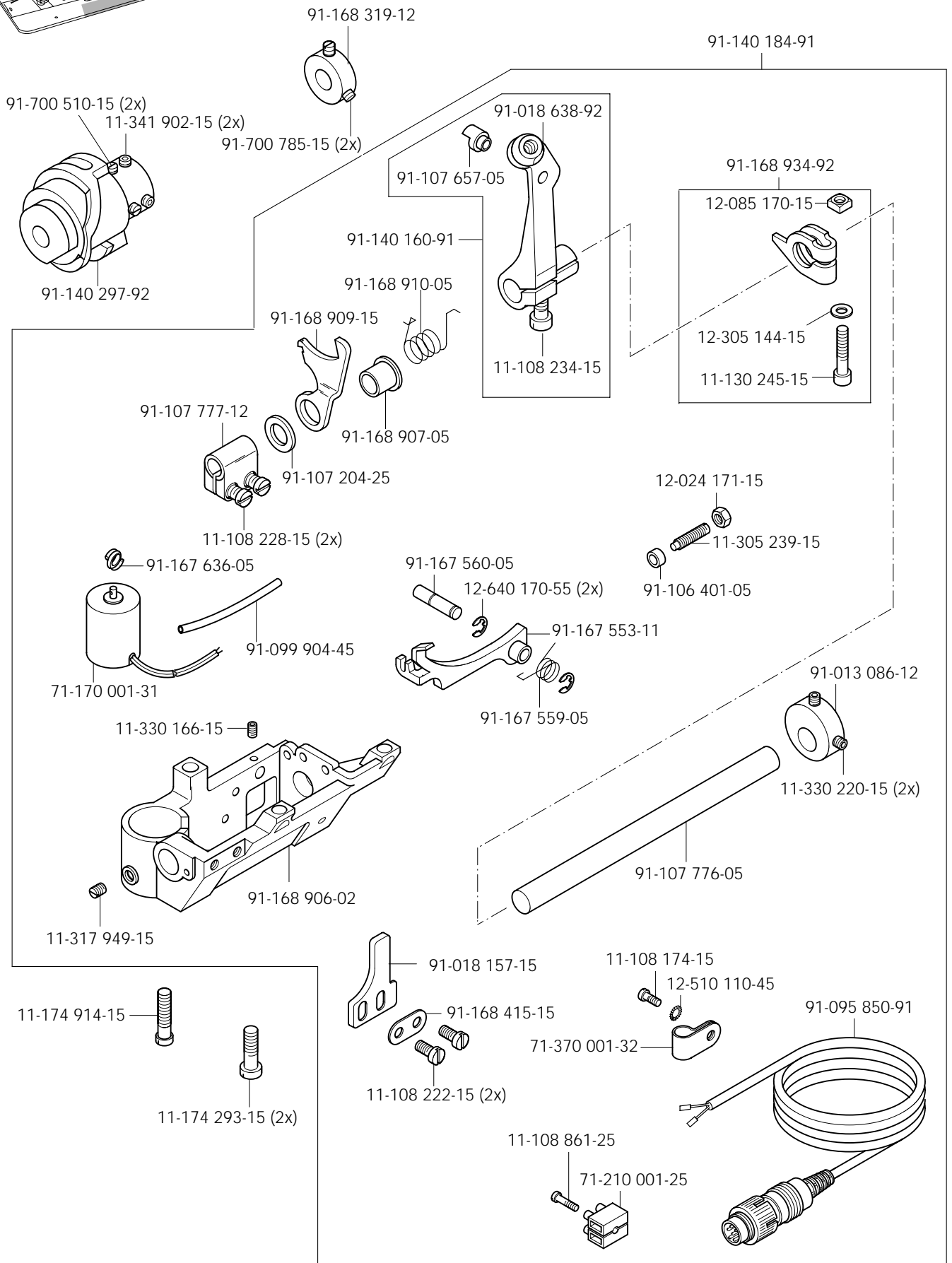
91-140 180-91

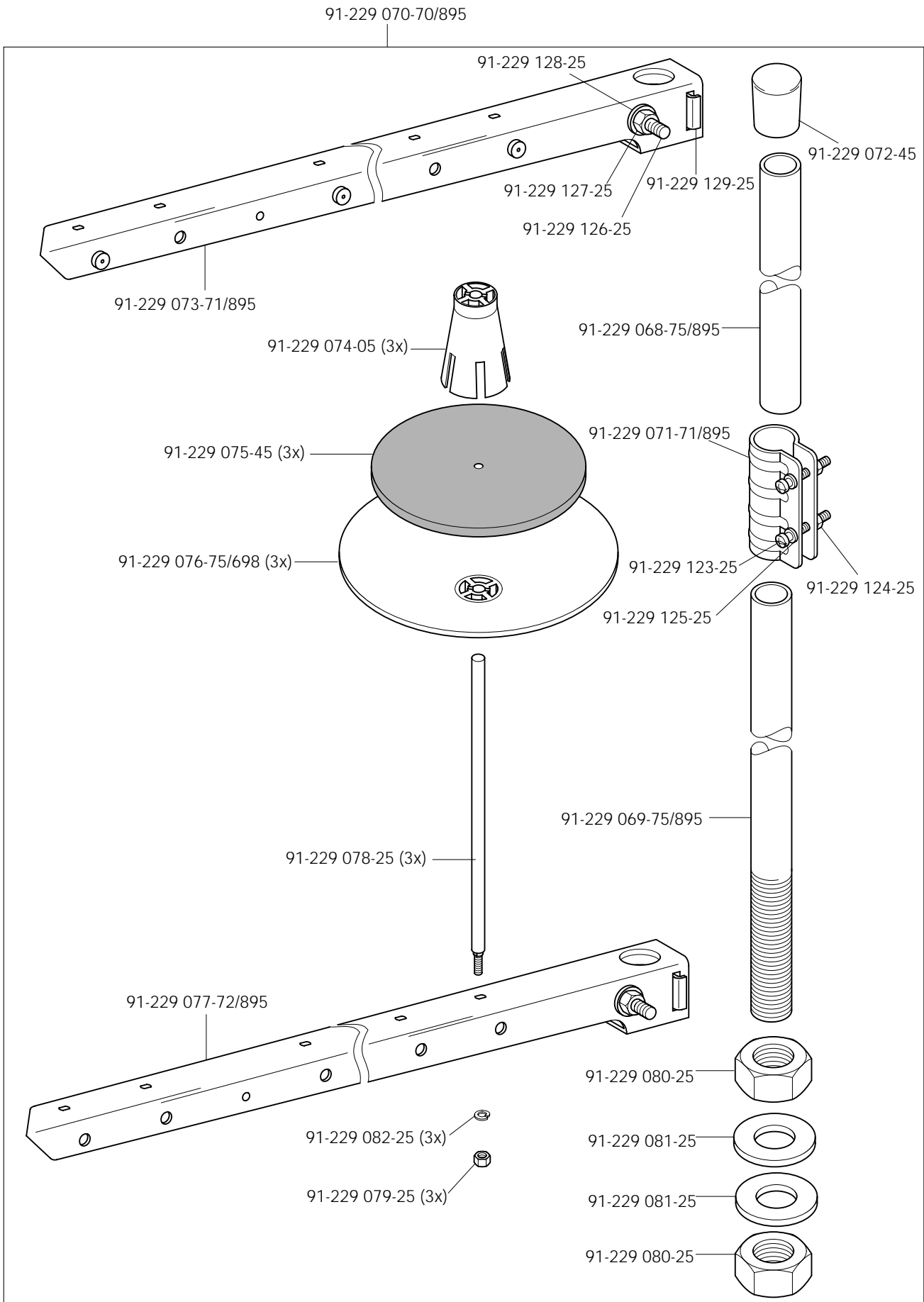


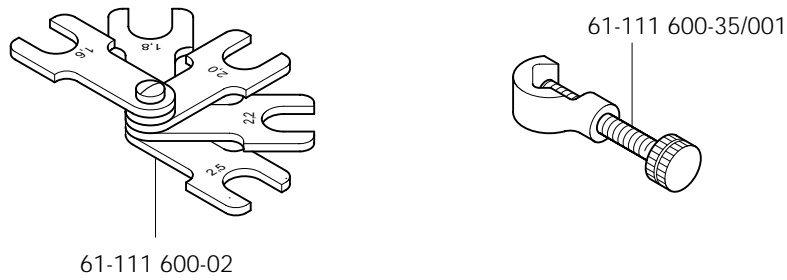


Fadenabschneid-Einrichtung (-900/56)
 Thread trimmer (-900/56)
 Coupe-fil (-900/56)
 Cortahilos (-900/56)

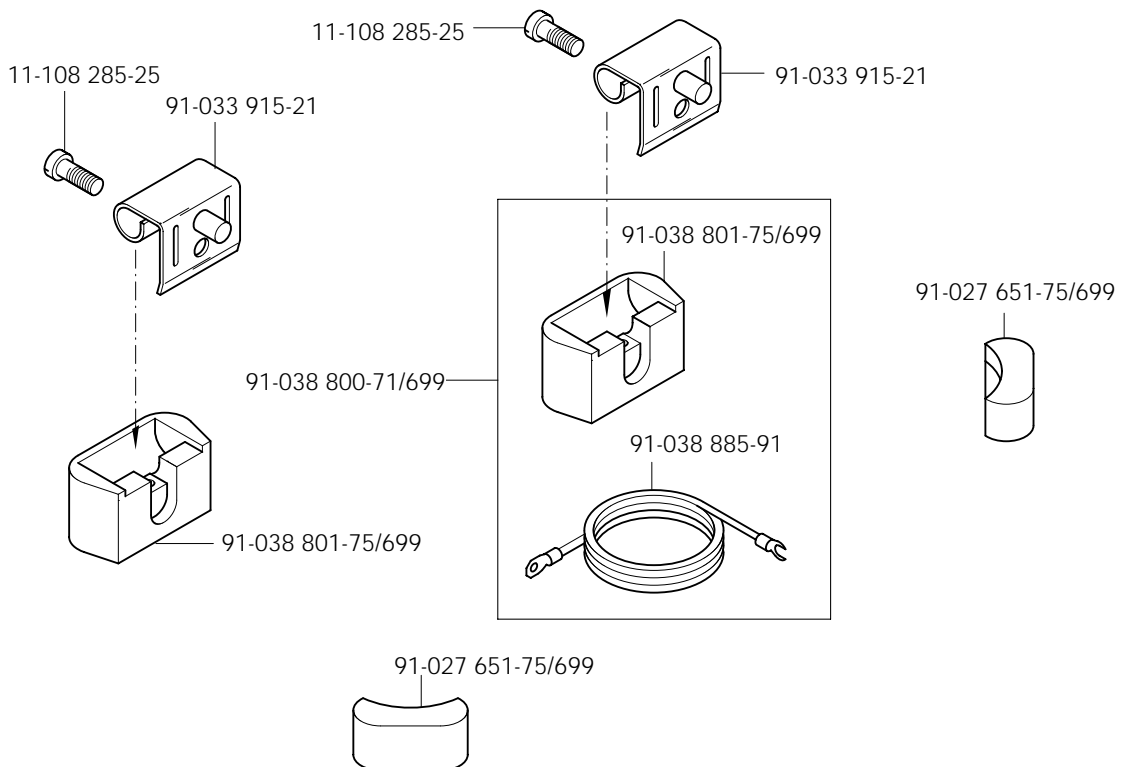
PFAFF 1243-712/02

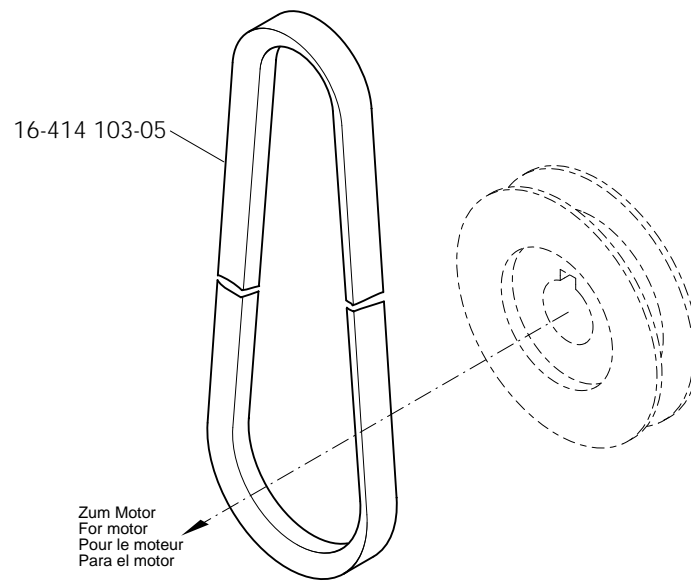






Teile zur Tischplatte
 Parts for table top
 Pièces du plateau
 Piezas para el tablero PFAFF 1243-712/03





Öl Oil Huile Aceite	Mittelpunkts-Viskosität bei: Mean viscosity at: Viscosité moyenne à: Viscosidad media a:		Dichte bei: Density of: Densité à: Densidad a:		Bestellnummer für Behälter mit: Part number for can with: Numéro de commande pour récipients avec: Número de pedido para recipientes con:		
	°C	mm ² /s	°C	g/cm ³ (g/ml)	1 Liter 1 Litre 1 Litro	5 Liter 5 Litre 5 Litros	10 Liter 10 Litre 10 Litros
28-011 20 1-44	40	22,0	15	0,865	91-129 917-91	91-129 919-91	91-129 920-91

Fett Grease Graisse Grasa	Penetration Penetration Pénétration Penetración	Tropfpunkt Drip-point Point de suintement Punto de goteo	Bestellnummer für Behälter mit: Part number for can with: Numéro de commande pour récipients avec: Número de pedido para recipientes con:				
			mm/10	°C	0,25 kg	0,5 kg	1 kg
28-011 202-05							28-011 202-05
28-011 202-47	220-250	185					28-011 202-47

Reinigungsmittel Cleansing agent Agents de nettoyage Limpiadores	Bestellnummer für Behälter mit: Part number for can with: Numéro de commande pour récipients avec: Número de pedido para recipientes con:		
	240 ml		
Isoprophyl-Alkohol	95-665 735-91		

No.	Seite Page Pages Página	No.	Seite Page Pages Página	No.	Seite Page Pages Página	No.	Seite Page Pages Página
11-039 222-15	3 - 4	11-210 168-25	3 - 5, 3 - 6, 3 - 7	12-501 190-45	4 - 3	91-000 689-15	3 - 6
11-039 225-15	3 - 4	11-210 273-15	3 - 8	12-510 110-45	4 - 4	91-000 803-15	3 - 2
11-108 006-15	4 - 3	11-250 084-25	3 - 7	12-510 171-45	3 - 1	91-000 905-15	3 - 6
11-108 168-15	3 - 1	11-305 239-15	4 - 4	12-610 230-45	3 - 10	91-000 928-15	3 - 9, 4 - 1
11-108 171-15	3 - 10, 4 - 2	11-317 908-15	3 - 5	12-610 240-45	3 - 10	91-001 522-25	3 - 5
11-108 174-15	3 - 1, 3 - 10, 4 - 2, 4 - 4	11-317 949-15	4 - 4	12-640 130-55	3 - 7, 3 - 11	91-001 636-25	3 - 6
11-108 222-15	3 - 3, 4 - 4	11-330 166-15	4 - 4	12-640 150-55	3 - 11	91-002 065-05	3 - 6
11-108 225-15	3 - 1	11-330 217-15	3 - 11	12-640 170-55	4 - 4	91-003 113-05	3 - 1
11-108 228-15	3 - 4, 4 - 4	11-330 220-15	3 - 2, 4 - 4	12-650 008-55	4 - 3	91-006 616-05	3 - 6
11-108 234-15	4 - 4	11-330 280-15	3 - 3, 3 - 4, 3 - 7, 3 - 11	13-050 013-15	3 - 10, 4 - 2	91-008 618-05	3 - 6
11-108 285-15	3 - 1	11-330 952-15	3 - 7	13-052 319-15	4 - 2	91-009 119-05	3 - 2
11-108 285-25	6 - 1	11-330 955-15	3 - 6	13-052 340-15	4 - 3	91-009 148-05	3 - 4
11-108 861-25	4 - 4	11-330 964-15	3 - 2, 3 - 10, 4 - 2	13-210 291-05	3 - 1	91-009 308-25	3 - 9
11-130 089-15	4 - 3	11-330 968-15	3 - 4, 3 - 6	14-016 080-01	3 - 8	91-009 343-05	3 - 11
11-130 185-15	3 - 3, 4 - 3	11-335 902-15	3 - 8, 3 - 11	14-602 901-01	3 - 7	91-009 408-05	3 - 11
11-130 224-15	4 - 2	11-341 082-15	3 - 3	16-410 918-05	3 - 8	91-010 023-05	3 - 5
11-130 227-15	3 - 8	11-341 169-15	4 - 2	16-414 103-05	8 - 1	91-010 026-21	3 - 5
11-130 233-15	4 - 3	11-341 901-15	3 - 8, 3 - 11	26-534 300-50	3 - 4, 3 - 7	91-010 061-24/060	3 - 9
11-130 245-15	4 - 4	11-341 902-15	3 - 8, 3 - 11, 4 - 4	26-535 001-00	3 - 4	91-010 196-05	3 - 7
11-130 254-15	3 - 1	11-462 118-55	3 - 1	28-011 201-44	9 - 1	91-010 437-05	3 - 1
11-130 287-15	3 - 1, 3 - 4	11-721 482-15	3 - 10, 4 - 2	28-011 202-05	9 - 1	91-010 596-05	3 - 6
11-130 305-15	3 - 10	12-005 154-25	3 - 1	28-011 202-47	9 - 1	91-010 825-05	3 - 4
11-130 371-15	4 - 3	12-024 151-15	3 - 1	61-111 600-02	6 - 1	91-011 778-05	3 - 4
11-130 906-15	3 - 1	12-024 171-25	4 - 4	61-111 600-35/001	6 - 1	91-011 887-91	3 - 6
11-173 171-25	3 - 1	12-024 191-15	4 - 3	71-170 001-31	4 - 4	91-011 889-05	3 - 6
11-173 174-25	3 - 2	12-024 191-25	3 - 8	71-210 001-25	4 - 4	91-011 891-02	3 - 6
11-173 222-15	3 - 1	12-024 192-15	4 - 3	71-370 001-32	4 - 4	91-011 892-05	3 - 6
11-173 222-25	3 - 1	12-085 170-15	4 - 4	91-000 243-15	3 - 4	91-011 893-05	3 - 6
11-174 089-15	3 - 3	12-305 144-15	3 - 4, 3 - 8, 4 - 4	91-000 390-05	3 - 9, 4 - 1	91-013 040-92	3 - 7
11-174 233-15	3 - 5	12-305 224-15	4 - 3	91-000 422-15	3 - 9	91-013 086-12	4 - 4
11-174 287-15	4 - 3	12-325 210-15	4 - 3	91-000 510-15	3 - 4	91-013 153-05	3 - 11
11-174 293-15	4 - 4	12-335 151-15	3 - 1	91-000 524-05	3 - 5	91-013 188-05	3 - 11
11-174 914-15	4 - 4	12-341 150-15	3 - 10	91-000 529-15	3 - 9, 4 - 1	91-014 357-92	3 - 4

No.	Seite Page Pages Página	No.	Seite Page Pages Página	No.	Seite Page Pages Página	No.	Seite Page Pages Página
91-014 358-15	3 - 4	91-095 850-91	4 - 4	91-140 120-05	3 - 8	91-140 552-91	3 - 9, 4 - 1
91-014 388-12	3 - 2	91-099 904-45	4 - 4	91-140 121-92	3 - 8	91-140 560-90	3 - 11
91-014 429-01	3 - 2	91-100 213-05	3 - 4	91-140 122-92	3 - 11	91-140 561-91	3 - 11
91-018 147-05	4 - 3	91-100 281-25	3 - 7	91-140 123-91	3 - 8	91-140 562-05	3 - 11
91-018 157-15	4 - 4	91-100 396-15	3 - 9, 4 - 1	91-140 124-11	3 - 8	91-140 563-05	3 - 11
91-018 224-75/951	4 - 3	91-101 907-01	3 - 4	91-140 127-05	3 - 8	91-140 564-92	3 - 11
91-018 293-05	3 - 9, 4 - 1	91-106 401-05	4 - 4	91-140 148-05	3 - 11	91-140 573-91	3 - 4
91-018 339-05	3 - 9	91-107 204-25	4 - 4	91-140 149-15	3 - 1	91-140 726-01	4 - 2
91-018 346-01	3 - 9	91-107 657-05	4 - 4	91-140 160-91	4 - 4	91-140 728-92	4 - 2
91-018 348-91	3 - 9	91-107 663-05	4 - 3	91-140 166-15	4 - 3	91-140 731-90	4 - 2
91-018 349-05	3 - 9	91-107 776-05	4 - 4	91-140 180-91	4 - 3	91-140 945-05	3 - 9, 4 - 1
91-018 350-05	3 - 9, 4 - 1	91-107 777-12	4 - 4	91-140 184-91	4 - 4	91-140 987-05	4 - 2
91-018 358-75/770	3 - 7	91-107 927-15	4 - 3	91-140 199-02	3 - 10, 4 - 2	91-141 085-05	3 - 11
91-018 439-05	3 - 9, 4 - 1	91-107 928-91	4 - 3	91-140 241-15	3 - 10, 4 - 2	91-141 426-15	3 - 1
91-018 480-05	4 - 1	91-113 480-91	4 - 3	91-140 242-05	3 - 10, 4 - 2	91-141 427-15	3 - 1
91-018 515-01	3 - 6	91-118 099-91	3 - 7	91-140 253-05	3 - 10	91-141 428-15	3 - 1
91-018 638-92	4 - 4	91-118 430-25	3 - 5	91-140 255-05	4 - 2	91-141 521-75/951	3 - 10
91-018 885-15	4 - 3	91-118 681-05	3 - 7	91-140 256-05	3 - 9	91-141 525-01	3 - 10
91-018 888-24/030	4 - 1	91-118 683-05	3 - 7	91-140 257-05	3 - 9	91-141 529-01	4 - 2
91-019 891-05	4 - 1	91-118 685-05	3 - 7	91-140 258-05	3 - 9	91-141 534-75/951	4 - 2
91-027 651-75/699	6 - 1	91-118 711-05	3 - 10, 4 - 2	91-140 286-05	4 - 1	91-141 535-05	3 - 10, 4 - 2
91-032 087-45	3 - 1	91-118 940-05	3 - 7	91-140 287-91	4 - 1	91-141 536-90	3 - 10, 4 - 2
91-033 915-21	6 - 1	91-119 421-05	3 - 4	91-140 291-01	4 - 1	91-141 540-15	3 - 10, 4 - 2
91-038 800-71/699	6 - 1	91-120 735-92	3 - 11	91-140 297-92	4 - 4	91-141 541-05	3 - 10
91-038 801-75/699	6 - 1	91-129 805-90	3 - 1	91-140 300-01	3 - 10	91-141 542-05	3 - 10, 4 - 2
91-038 885-91	6 - 1	91-129 917-91	9 - 1	91-140 413-05	3 - 9	91-141 543-05	4 - 2
91-056 192-25	3 - 8	91-129 919-91	9 - 1	91-140 414-04	3 - 9	91-141 545-05	3 - 10, 4 - 2
91-056 193-25	3 - 8	91-129 920-91	9 - 1	91-140 415-05	3 - 9	91-141 546-05	3 - 10, 4 - 2
91-056 578-91	3 - 8	91-140 085-05	3 - 3	91-140 451-91	4 - 1	91-141 547-05	3 - 10, 4 - 2
91-061 005-05	3 - 2	91-140 086-12	3 - 3	91-140 453-05	3 - 9, 4 - 1	91-141 550-71/951	3 - 10
91-063 048-05	3 - 4	91-140 101-05	3 - 7	91-140 512-91	4 - 3	91-141 554-71/951	4 - 1
91-063 051-01	3 - 4	91-140 102-05	3 - 7	91-140 516-75/770	3 - 7, 3 - 10	91-141 563-01	3 - 10, 4 - 2
91-069 037-15	3 - 11	91-140 104-05	3 - 11	91-140 539-91	3 - 9	91-141 566-71/951	3 - 10

No.	Seite Page Pages Página	No.	Seite Page Pages Página	No.	Seite Page Pages Página	No.	Seite Page Pages Página
91-141 570-71/951	4 - 1	91-166 559-25	3 - 5	91-229 078-25	5 - 1		
91-141 575-75/951	3 - 3	91-167 553-11	4 - 4	91-229 079-25	5 - 1		
91-141 576-71/951	3 - 3	91-167 559-05	4 - 4	91-229 080-25	5 - 1		
91-141 609-01	3 - 3	91-167 560-05	4 - 4	91-229 081-25	5 - 1		
91-141 612-91	3 - 8	91-167 636-05	4 - 4	91-229 082-25	5 - 1		
91-141 618-75/895	3 - 1	91-168 025-05	3 - 4	91-229 123-25	5 - 1		
91-141 622-75/698	3 - 1	91-168 319-12	3 - 10, 4 - 4	91-229 124-25	5 - 1		
91-141 623-75/698	3 - 1	91-168 415-15	4 - 4	91-229 125-25	5 - 1		
91-141 628-75/895	3 - 1	91-168 480-15	3 - 8	91-229 126-25	5 - 1		
91-141 664-72/895	3 - 1	91-168 906-02	4 - 4	91-229 127-25	5 - 1		
91-141 676-15	3 - 1	91-168 907-05	4 - 4	91-229 128-25	5 - 1		
91-141 687-70/698	3 - 1	91-168 909-15	4 - 4	91-229 129-25	5 - 1		
91-141 694-05	3 - 4	91-168 910-05	4 - 4	91-229 143-70/895	3 - 1		
91-141 701-90	3 - 1	91-168 934-92	4 - 4	91-229 144-75/895	3 - 1		
91-141 706-05	3 - 10	91-169 523-05	3 - 4	91-229 145-75/895	3 - 1		
91-141 707-11	3 - 1	91-171 042-05	3 - 7	91-266 114-15	3 - 1		
91-141 710-72/893	3 - 8	91-171 049-05	3 - 7	91-229 146-75/895	3 - 1		
91-141 743-05	3 - 3	91-172 514-25	3 - 2	91-266 397-01	3 - 7		
91-141 788-05	3 - 5	91-174 783-05	3 - 7	91-700 082-15	3 - 5		
91-141 790-92	3 - 2	91-174 879-05	3 - 8	91-700 364-25	3 - 1		
91-141 791-12	3 - 4	91-175 023-05	3 - 11	91-700 412-25	3 - 5		
91-141 792-91	3 - 4	91-175 126-05	3 - 11	91-700 510-15	4 - 4		
91-141 793-92	3 - 4	91-176 332-25	3 - 5	91-700 689-15	3 - 7, 3 - 11		
91-141 795-91	3 - 6	91-229 068-75/895	5 - 1	91-700 785-15	3 - 10, 4 - 4		
91-141 802-75/895	3 - 1	91-229 069-75/895	5 - 1	95-665 735-91	9 - 1		
91-141 811-21	3 - 6	91-229 070-70/895	5 - 1	97-301 896-55	3 - 1		
91-141 812-91	3 - 6	91-229 071-71/895	5 - 1	99-135 161-85	3 - 10		
91-141 813-05	3 - 6	91-229 072-45	5 - 1	99-137 001-05	3 - 1		
91-141 821-25	3 - 2	91-229 073-71/895	5 - 1	99-137 151-45	3 - 7		
91-141 848-91	3 - 4	91-229 074-05	5 - 1				
91-141 857-75/893	3 - 1	91-229 075-45	5 - 1				
91-141 858-75/895	3 - 1	91-229 076-75/698	5 - 1				
91-166 452-21	3 - 8	91-229 077-72/895	5 - 1				

PFAFF

1243-712/02

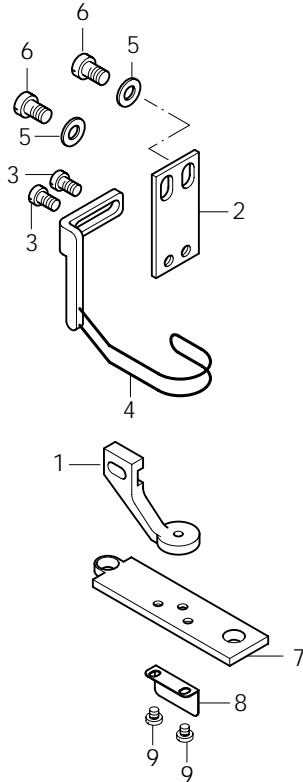
Unterklassen-Ausstattung

Subclass parts

Composition des sous-classes

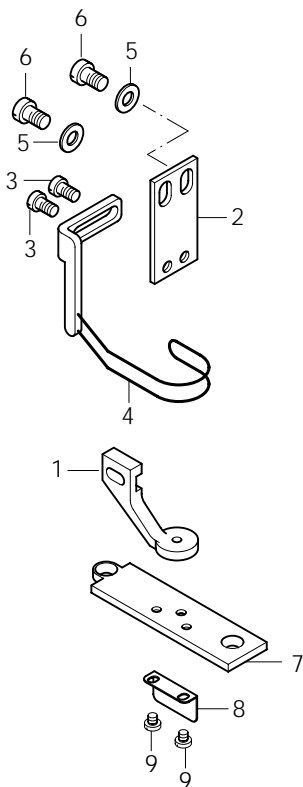
Composición de las subclases

-6/01 B♦



Pos.-Nr. Item No. N° pos. N° de pos.	Teile-Nr. Part No. N° de piezas N° de pieza
1 - 9	91-202 293-90
1	91-057 182-05
2 - 4	91-057 721-91
2	91-057 720-15
3	11-108 171-15 (2x)
4	91-057 697-91
5	12-305 144-15 (2x)
6	11-108 222-15 (2x)
7 - 9	91-058 012-91
7	91-026 848-05
8	91-044 476-05
9	91-700 094-15 (2x)

-6/01-900/56 B♦



Pos.-Nr. Item No. N° pos. N° de pos.	Teile-Nr. Part No. N° de piezas N° de pieza
1 - 9	91-202 294-90
1	91-057 182-05
2 - 4	91-057 721-91
2	91-057 720-15
3	11-108 171-15 (2x)
4	91-057 697-91
5	12-305 144-15 (2x)
6	11-108 222-15 (2x)
7 - 9	91-158 662-91
7	91-158 663-05
8	91-044 476-05
9	91-700 094-15 (2x)

PFAFF

G.M. PFAFF KAISERSLAUTERN
INDUSTRIEMASCHINEN AG

Postfach 3020
D-67653 Kaiserslautern

Königstr. 154
D-67655 Kaiserslautern

Telefon: (0631) 200-0
Telefax: (0631) 17202
E-Mail: info@pfaff-industrial.com

Gedruckt in der BRD
Printed in Germany
Imprimé en R.F.A.
Impreso en la R.F.A.