

BJZ0823080A

**JUKI®**

No.00

**MO-2000/Z082**  
**MO-2000/Z083**

**使用説明書**

**はじめに**

このたびはジューキアタッチメントをお買い上げくださりましてありがとうございました。このZ082、Z083はMO-2000シリーズ一本針オーバーロック用に開発された空環巻込みアタッチメントです。

独特のソフトチェーンにより、スムーズな空環保持作業と縫い始めの安定した空環巻込みが行えます。

このアタッチメントを充分ご活用いただくために、必ずこの使用説明書をお読みになり、来永くご愛用くださいますようお願い申し上げます。

**1. 特徴**

(1)ソフトチェーンと合まってスムーズな空環保持と安定した空環巻込み縫いができます。

(2)ソフトチェーンにより縫い終りの空環ゆるめ装置等が不要となります。

(3)空環巻込みアタッチメントは、針板の上に出っ張らないので、次の布を入れ込むときでも、じゃまにならず、スムーズに入れられます。

**2. 適用機種**

MO-2504A-0D4-300

MO-2404A-0D4-300

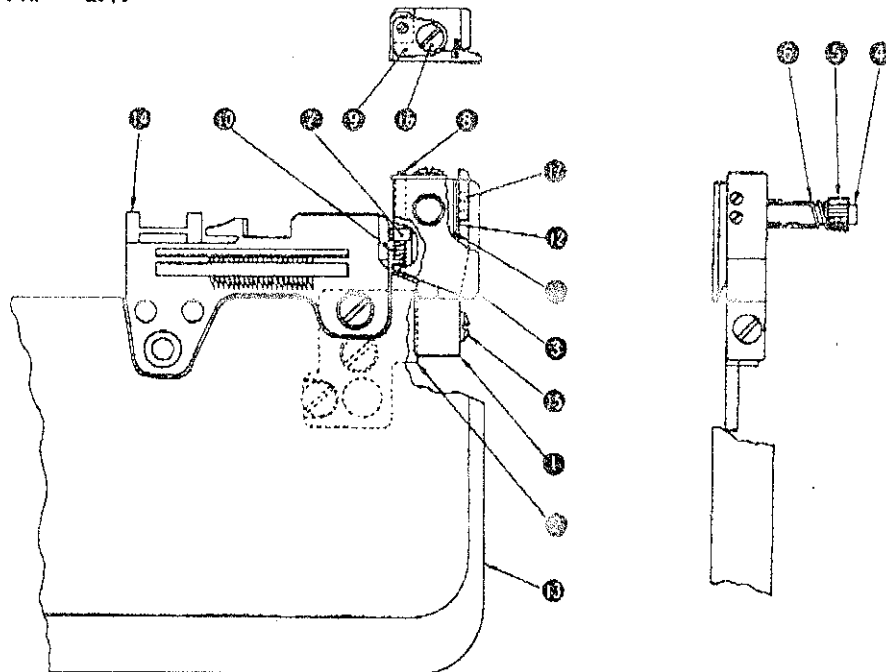
MO-2304A-0D4-300

MO-2504A-0D6-300

MO-2404A-0D6-300

MO-2304A-0D6-300

**3. アタッチメント各部の名称**



No.	品番	品名
①	MAZ08201000	空環巻込み台
②	MAZ08202000	針板台 (A)
③	MAZ08203000	空環押え板
④	MAZ08204000	空環圧調節軸
⑤	MAZ08205000	空環圧調節つまみ
⑥	MAZ08206000	空環圧調節ばね
⑦	MAZ08207000	空環案内
⑧	MAZ08208000	空環案内軸
⑨	MAZ08209000	空環案内軸受

No.	品番	品名
⑩	MAZ08210000	空環案内ばね
⑪	MAZ08211000	固定メス
⑫	MAZ08212000	固定メス座金
⑬	I1897956	布台 (組)
⑭	R4200H2DD00	針板
⑮	SS7091110SP	空環巻込み台取付ねじ
⑯	SS7090850SP	空環案内軸受止めねじ
⑰	SS8090410SP	固定メス止めねじ