

Cloth Puller  
先引きローラー

# V017

## PARTS LIST

APPLICABLE MODELS 適用機種	
DDL-201	MH-380
DDL-227	MH-382
DDL-555	MH-481
DDL-555-4-1	MH-484
DDL-505	
(頭部装着出荷のみ可)	

# HOW TO MAKE USE OF THIS PARTS LIST

## パーツリストの見方

1. The part numbers of parts shown in the figure indicate the corresponding numbers (Ref. No.) shown by the Index.  
図に示された部品の品番は、図にふられているNo (Ref.No)に対応するインデックスによって、その品番がわかります。

2. Explanation of codes  
記号の説明

1) Codes on the "Note" column  
"注記"欄の記号

- ① ☆..... means this part is changed from the previous parts list.  
前回のパーツリストに対して今回変更された部品を意味します
- ② #01..... refer to the "Note" explanation at bottom of page.  
#01 ページ下の"注記"の説明を参照して下さい。

2) Codes on the "E.C. (Engineering change)" column  
"変更年月"欄の記号

- ① A.10/83.... Added from October, 1983  
1983年10月より追加された。
- ② D.10/83.... Obsolete from October, 1983  
1983年10月より削除された。

③ When previous parts (Obsoleted part) and new parts (Added parts) are not interchangeable with each other:  
部品の互換性がない変更の場合

In this case, even obsoleted part (D.) can be ordered with the obsoleted part number, so select the parts with changed dates and place your orders.  
この場合は削除(D)された品番でもご注文できますから、変更年月により、いずれかの部品を選択してご注文下さい。

Example (例)

Ref. No.	Note 注記	Part No. 品番	Description	E.C. 変更年月	品名	Amt. Req. 数量
1	☆	B1401-100-000	Needle bar	D.10/83	ハリホー	1
1-1	☆	B1401-100-000-A	Needle bar	A.10/83	ハリホー	1
2	☆	B1105-200-000	Frame cover	D.10/83	<b>B1105-300-000</b>	1
	☆	<b>B1105-300-000</b>	Frame cover	A.10/83	フレームカバー	1

④ In case when previous parts and new part are interchangeable with each other:  
部品の互換性がある場合の変更

In this case the new part number is replaced on the "品名 (Japanese)" column of the previous parts, so please order by the new part number.  
この場合は、旧部品の和文品名欄にそれにかわる新しい品番が記入してありますので、新しい品番でご注文下さい。

⑤ C.10/83

1	☆	<b>B1105-500-000</b>	Frame cover	C.10/83	<del>B1105-000-000</del>	1
		↑ Correct No. 正しい品番			↑ Wrong No. 誤り品番	

Please order by the correct part number.  
正しい品番でご注文下さい。

⑥ M.10/83..... The amount required is changed from October, 1983  
The new amount required is shown in the "Amt. Req." column.  
1983年10月より数量が変更になった。この場合数量欄には新しい数量が表示してあります。

3) Codes on the "Amt. Req." column  
"数量"欄の記号

- ① 2..... Indicates amount required is 2.  
数量、2個を表わします。
- ② 2.0..... Indicates length in meters. (unit is meter)  
長さ、2メートルを表わします。(単位はメートルです)
- ③ -..... Indicates parts obsoleted from the parts list.  
このパーツリストから削除された部品です。
- ④ (1)..... Indicates sub parts which construct the assembly part.  
Assembly part is shown as "asm." and クミ in Japanese, in the "Description" column.  
組部品を構成している子部品を表わします 組部品は品名欄に英文で "asm." 和文でクミと表示してあります。

### When Ordering The Spare Parts:

In order to ensure that we deliver the correct parts to you, please clearly state when ordering the corresponding PART NUMBER (ex. B1109-012-A00) and also the PARTS LIST NUMBER (ex. 0010-01, given at the bottom right of the cover) or the MACHINE SERIAL NUMBER, because there are some parts which have been changed.

### 補用部品注文の際のご注意

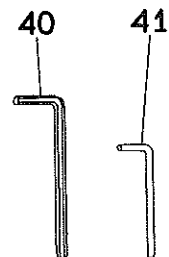
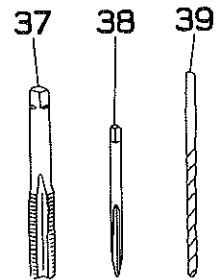
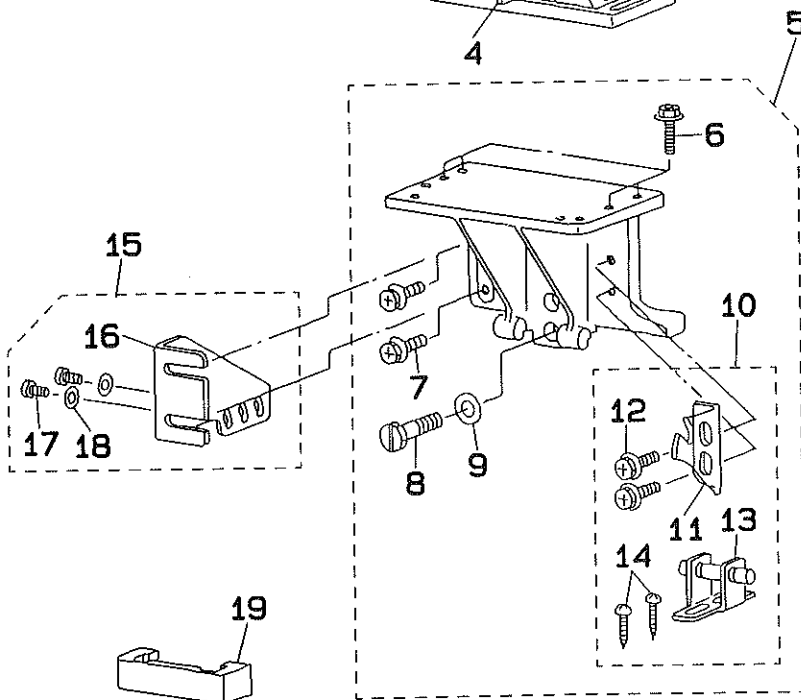
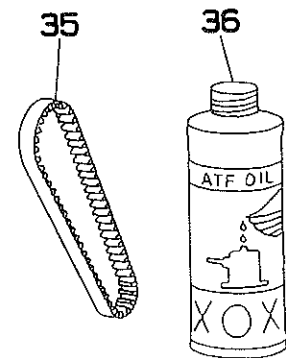
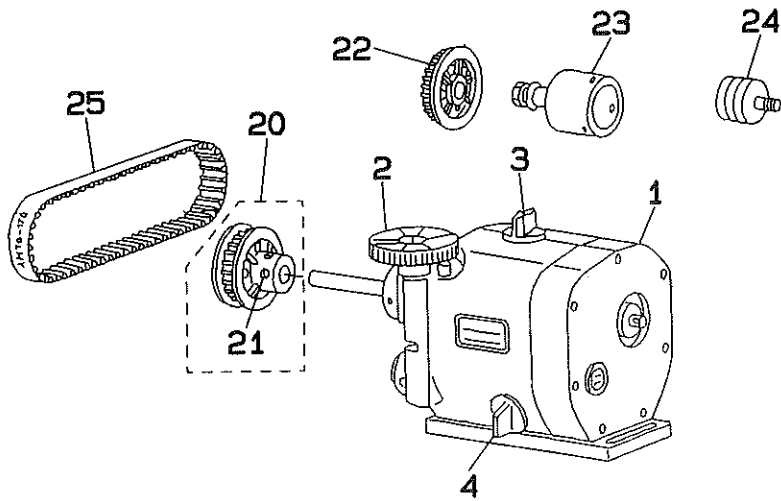
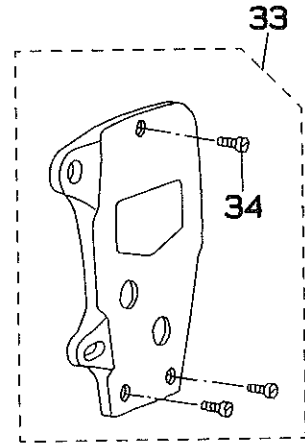
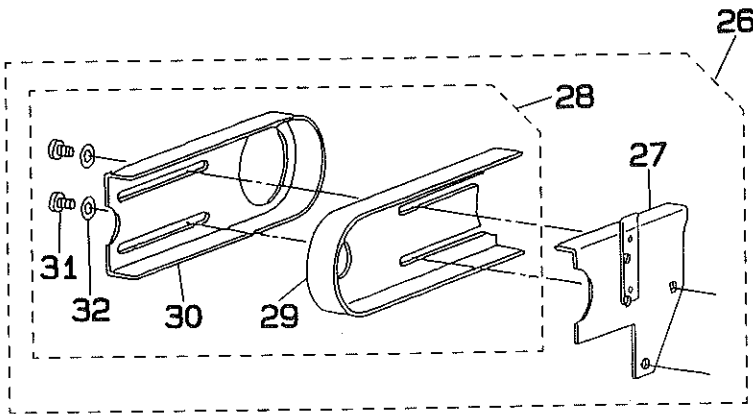
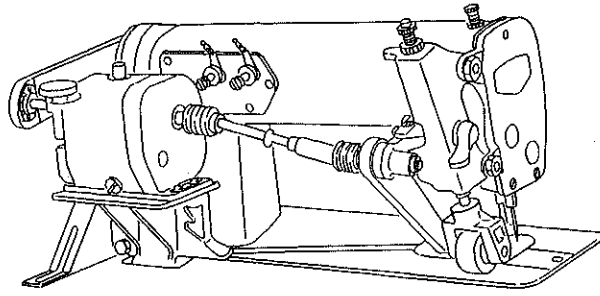
このパーツリストに記載されている補用部品をご注文の際は、部品の番号(例えば、B1109-012-A00)でご注文下さい。合わせて、ご覧のパーツリストの管理番号(表紙右下、例えば、No0010-01)又は、機械番号をご連絡頂ければ幸いです。又、改良のため部品の一部が変更になる場合がありますのでご了承下さい。

# C O N T E N T S

## 目 次

1. PULLER COMPONENTS (1) .....	1
プーラー関係 (1)	
2. PULLER COMPONENTS (2) .....	3
プーラー関係 (2)	
3. ROLLER CONVERSION SET .....	5
交換用ローラーセット	
NUMERICAL INDEX OF PARTS .....	6
索引	

1. PULLER COMPONENTS (1)  
 プーラー関係 (1)

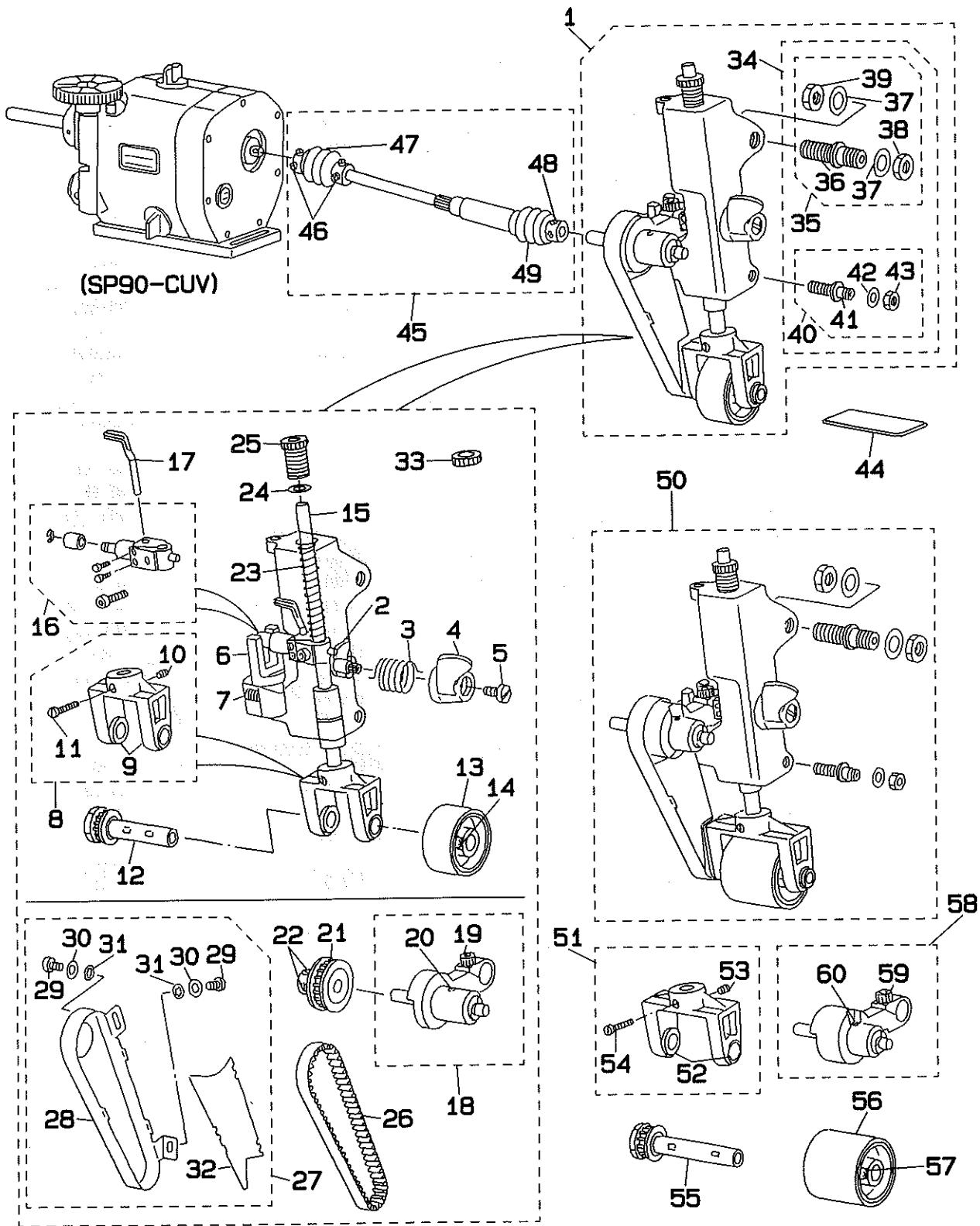


REF. NO.	NOTE	PART NO.	DESCRIPTION	ヒンメイ	SUISEI NO.	AMT.
1		MAX-SP90CUVX	TRANSMISSION	プーラー ホンタイ		1
2		MAX-AM830DPX	DIAL PLATE	ダイヤルプレート	AM830DP	1
3		MAX-AM841EVX	OIL COCK	オイルコック	AM841EV	1
4		MAX-AM841EX0	DRAIN COCK	ドレンコック	AM841E	1
5		MAX-RFBBASX0	MOUNT BASE ASM.	マウントベース クミ	RFB-E-AS	1
6		MAX-BM50820W	SCREW (M5)	ネジ(M5)	BM50820W	(4)
7		MAX-BM61015W	SCREW (M6)	ネジ(M6)	BM61015W	(2)
8		MAX-B113225X	SCREW (11/32)	ネジ(11/32)	B113225	(1)
9		MAX-W902025X	WASHER (9mm)	ワッシャー(9mm)	W902025	(1)
10		MAX-RFBPSASX	STOPPER BRACKET ASM.	ストッパー クミ	RFB-PS-AS	(1)
11		MAX-RFBPS1X0	STOPPER BRACKET, BASE SIDE	ストッパー(ベースガワ)	RFB-PS1	(1)
12		MAX-BM61015W	SCREW (M6)	ネジ(M6)	BM61015W	(2)
13		MAX-RFBPS2X0	STOPPER BRACKET, TABLE SIDE	ストッパー(テーブルガワ)	RFB-PS2	(1)
14		MAX-SW4525PX	WOOD SCREW (M4.5)	モクネジ(M4.5)	SW4525P	(2)
15		MAX-RFBAP1AS	MOUNT BASE SIDE BRACKET ASM.	マウントベース サイド コテイ カナダ クミ	RFB-AP1-AS	1
16		MAX-RFBAP1X0	MOUNT BASE SIDE BRACKET	マウントベース サイド コテイ カナダ	RFB-AP1	(1)
17		MAX-116412X0	SCREW (11/64)	ネジ(11/64)	116412	(2)
18		MAX-W451016X	WASHER (4.5mm)	ワッシャー(4.5mm)	W451016	(2)
19		MAX-RFRHX000	RUBBER HINGE	ラバーヒンジ	RF-RH	1
20		MAX-AMTP1AX0	TIMING PULLEY "A" /WITH SET SCREW	タイミングプーリープーラーガワ/ネジツキ	AMTP-1A	1
21		MAX-HM5085X0	SET SCREW (M5-L5)	トメネジ(M5-L5)	HM5085	(2)
22		MAX-AMTP1BX0	TIMING PULLEY "B"	タイミングプーリーミシンガワ	AMTP-1B	1
23		MAX-AMS22LJX	STUD (φ22.0-L24)	スタッド(φ22.0-L24)	AMS-22LJ	1
24	#01	MAX-AMSWEX00	SYNCHRONIZER CAP SCREW (φ22.2)	シンクロナイザーキャップネジ(φ22.2)	AMS-WE	1
25		MAX-AMTB170X	TIMING BELT	タイミングベルト	AMTB-170	1
26		MAX-V01720AS	TIMING BELT COVER ASM.	タイミングベルトカバー クミ		1
27		MAX-V017202X	TIMING BELT COVER INSTALL BRACKET	タイミングベルトカバー トリツケイタ		(1)
28		MAX-9060AX00	TIMING BELT COVER COMPLETE	タイミングベルトカバー クチソトクミ	90-60A	(1)
29		MAX-AMTC144X	TIMING BELT COVER INSIDE	タイミングベルトカバー クチガワ	AMTC-144	(1)
30		MAX-AMTC244X	TIMING BELT COVER OUTSIDE	タイミングベルトカバー ソトガワ	AMTC-244	(1)
31		MAX-11649X00	SCREW (11/64)	ネジ(11/64)	11649	(2)
32		MAX-W451016X	WASHER (4.5mm)	ワッシャー(4.5mm)	W451016	(2)
33		MAX-V017FPAS	FACE PLATE ASM.	メンブネジ イタクミ		1
34		MAX-116412X0	SCREW (11/64)	ネジ(11/64)	116412	(3)
35		MAX-TRTB360Z	RELAY TIMING BELT (ST360)	リレータイミングベルト(ST360)	TRTB-360Z	1
36		MAX-KA7801X0	ATF OIL (BSSO)	ATFオイル	KA7801	1
37		MAX-KT1132X0	TAP (11/32)	タップ(11/32)	KT1132	1
38		MAX-KT1164X0	TAP (11/64)	タップ(11/64)	KT1164	1
39		MAX-KTD36X00	DRILL (3.6mm)	ドリル(3.6mm)	KTD36	1
40		MAX-KTL40X00	L-WRENCH (4.0)	Lレンチ(4.0)	KTL40	1
41		MAX-KTL25X00	L-WRENCH (2.5)	Lレンチ(2.5)	KTL25	1

Note (注記) #01.....Optional part

オプション部品

2. PULLER COMPONENTS (2)  
 プーラー関係 (2)



REF. NO.	NOTE	PART NO.	DESCRIPTION	ヒンメイ	SUISEI NO.	AMT.
1		MAX-7880AJ50	ROLLER BRACKET ASM. (TR)/WITH R5125	ローラーブラケット クミ(TR)/R5125		1
2		MAX-RS7BX000	LIFTER CAM	リフター カム	RS7E	(1)
3		MAX-RS8X0000	LEVER SPRING	レバースプリング	RS8	(1)
4		MAX-RS9EX000	LIFTER LEVER	リフター レバー	RS9E	(1)
5		MAX-SSM5098X	SCREW (M5x0.9)	ネジ(M5x0.9)	SSM5098	(1)
6		MAX-RS6X0000	SLIDE BLOCK	スライドブロック	RS6	(1)
7		MAX-HM6108X0	SET SCREW (M6-L8)	トメネジ(M6-L8)	HM6108	(1)
8		MAX-RFH25X00	DOUBLE YOKE ROLLER HOLDER COMPLETE.	リョクヨーク ローラーホルダー	RF-H25	(1)
9		MAX-AM420X00	PLASTIC BUSH	ASブッシュ	AM420	(2)
10		MAX-HM5088X0	SET SCREW (M5-L8)	トメネジ(M5-L8)	HM5088	(1)
11		MAX-96415X00	SCREW (9/64)	ネジ(9/64)	96415	(1)
12		MAX-TRF25Z00	ROLLER SHAFT ASM.	ローラーシャフト クミ	TRF-25Z	(1)
13		MAX-R5125X00	RUBBER ROLLER (φ51-W25)	ウレタンローラー(φ51-W25)	R5125	(1)
14		MAX-HM5086TX	SET SCREW (M5-L6)	トメネジ(M5-L6)	HM5086T	(2)
15		MAX-RS205X00	ROLLER BAR	ローラーオサエボク	RS205	(1)
16		MAX-RS5EASX0	ROLLER BAR POSITION GUIDE ASM.	ローラーオサエボク イチガイド クミ	RS5E-AS	(1)
17		MAX-RS5H90X0	LIFTER HOOK	リフターフック	RS5H90	(1)
18		MAX-TR25AX00	PULLEY ARM ASM.	プーリーアーム クミ	TR25A	(1)
19		MAX-CM50823X	CAP SCREW (M5-L23)	キャップネジ(M5-L23)	CM50823	(1)
20		MAX-11645NX0	SCREW (11/64)	ネジ(11/64)	11645N	(1)
21		MAX-TRTP21UZ	TIMING PULLEY UPPER (21TEETH)	ウエイミングプーリー(21ハ)	TRTP-21UZ	(1)
22		MAX-S11645NX	SET SCREW (11/64-L5)	トメネジ(11/64-L5)	S11645N	(2)
23		MAX-RS3CB20X	PRESSURE SPRING	オサエばね	RS3CB20	(1)
24		MAX-RS3PWX00	LINER	ツツネジツツガネ	RS3PW	(1)
25		MAX-RS3EX000	REGULATING SCREW	ツツネジ	RS3E	(1)
26		MAX-TRTB360Z	RELAY TIMING BELT (ST360)	リレータイミングベルト(ST360)	TRTB-360Z	(1)
27		MAX-TRTC12AS	RELAY TIMING BELT COVER ASM.	リレータイミングベルト カバークミ	TRTC-12-AS	(1)
28		MAX-TRTC1Z00	RELAY TIMING BELT COVER	リレータイミングベルト カバー	TRTC-1Z	(1)
29		MAX-C116410X	CAP SCREW (11/64)	キャップネジ(11/64)	C116410	(2)
30		MAX-W451016X	WASHER (4.5mm)	ワッシャー(4.5mm)	W451016	(2)
31		MAX-AW4X0000	TOOTHED LOCK WASHER (4mm)	ハツキワッシャー(4mm)	AW4	(2)
32		MAX-TRTC2Z00	RELAY TIMING BELT COVER PLATE	リレータイミングベルト カバープレート	TRTC-2Z	(1)
33	#01	MAX-RS3NRX00	KNURLING NUT	ツツネジヨウナット	RS3-NR	(1)
34		MAX-903012AJ	CONNECTING BOLT SHORT (UPPER/LOWER) ASM.	セツクネジ タン(ジョウゲ)クミ	90-3012AJ	(1)
35		MAX-7831AJX0	CONNECTING BOLT SHORT (UPPER) ASM.	セツクネジ タン(ウエ)クミ	78-31AJ	(1)
36		MAX-SS12232H	CONNECTING BOLT (1/2-L32)	セツクネジ(1/2-L32)	SS12232H	(1)
37		MAX-W1282020	WASHER (12.8mm)	ワッシャー(12.8mm)	W1282020G	(2)
38		MAX-N12260LX	NUT (1/2-LEFT HANDED)	ナット(1/2-ヒダリネジ)	N12260L	(2)
39		MAX-N12260X0	NUT (1/2)	ナット(1/2)	N12260	(1)
40		MAX-7832AJX0	CONNECTING BOLT SHORT (LOWER) ASM.	セツクネジ タン(シタ)クミ	78-32AJ	(1)
41		MAX-SS51222H	CONNECTING BOLT (5/16-L22)	セツクネジ(5/16-L22)	SS51222H	(1)
42		MAX-W811820G	WASHER (8.1mm)	ワッシャー(8.1mm)	W811820G	(1)
43		MAX-N51265LX	NUT (5/16-LEFT HANDED)	ナット(5/16-ヒダリネジ)	N51265L	(1)
44		MAX-URP3570X	ROLLER PLATE	ローラープレート	URP-3570	1
45		MAX-TSKA150X	TRANSMITTING SHAFT ASM.	ユニバーサルジョイント クミ	TSKA-150	1
46		MAX-11645NX0	SCREW (11/64)	ネジ(11/64)	11645N	(4)
47		MAX-UJ1RX000	UNIVERSAL JOINT RUBBER COVER, PULLER SIDE	ジョイントゴムカバー プーラーガワ	UJ-1R	(1)
48		MAX-S11645NX	SET SCREW (11/64-L5)	トメネジ(11/64-L5)	S11645N	(2)
49		MAX-UJ2RX000	UNIVERSAL JOINT RUBBER COVER, ROLLER SIDE	ジョイントゴムカバー ローラーガワ	UJ-2R	(1)
50	#02	MAX-7880AJ5W	ROLLER BRACKET ASM. (TR)/WITH R5144	ローラーブラケット クミ(TR)/R5144	78-80AJ5W	1
51	#02	MAX-RFH44X00	DOUBLE YOKE ROLLER HOLDER	リョクヨーク ローラーホルダー	RF-H44	1
52	#02	MAX-AM420X00	PLASTIC BUSH	ASブッシュ	AM420	(2)
53	#02	MAX-HM5088X0	SET SCREW (M5-L8)	トメネジ(M5-L8)	HM5088	(1)
54	#02	MAX-96415X00	SCREW (9/64)	ネジ(9/64)	96415	(1)
55	#02	MAX-TRF44Z00	ROLLER SHAFT ASM.	ローラーシャフト クミ	TRF-44Z	1
56	#02	MAX-R5144X00	RUBBER ROLLER (φ51-W44)	ウレタンローラー(φ51-W44)	R5144	1
57	#02	MAX-HM5086TX	SET SCREW (M5-L6)	トメネジ(M5-L6)	HM5086T	2
58	#02	MAX-TR44AX00	PULLEY ARM ASM.	プーリーアーム クミ	TR44A	1
59	#02	MAX-CM50823X	CAP SCREW (M5-L23)	キャップネジ(M5-L23)	CM50823	(1)
60	#02	MAX-11645NX0	SCREW (11/64)	ネジ(11/64)	11645N	(1)

Note (注記) #01.....Optional part

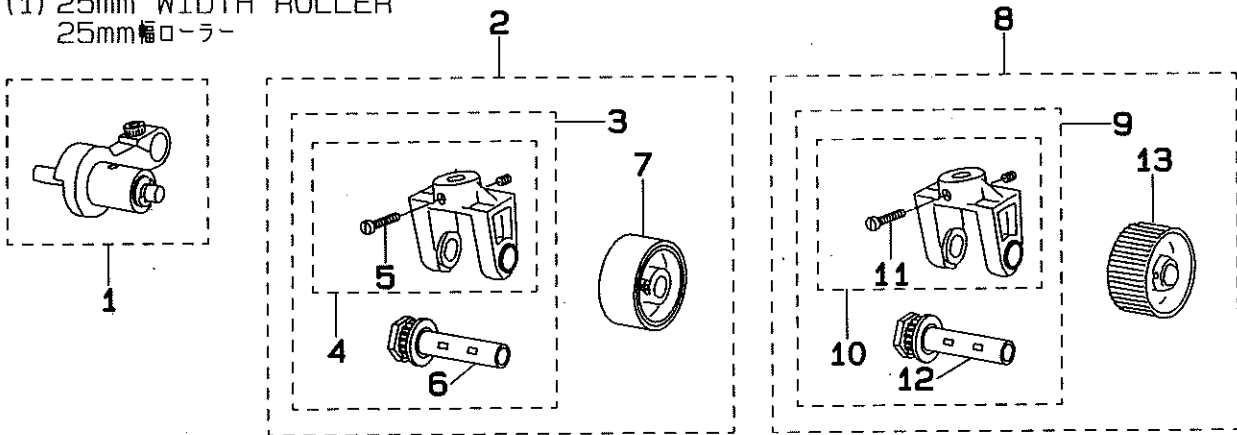
#02.....Optional part (for 44mm width)

オプション部品

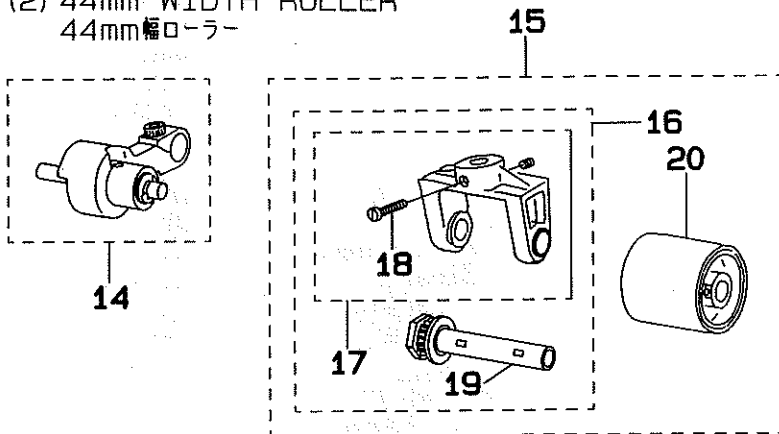
オプション部品 (44mm幅用)

3. ROLLER CONVERSION SET  
交換用ローラーセット

(1) 25mm WIDTH ROLLER  
25mm幅ローラー



(2) 44mm WIDTH ROLLER  
44mm幅ローラー



REF. NO.	NOTE	PART NO.	DESCRIPTION	ヒンメイ	SUISEI NO.	AMT.
1		MAX-TR25AX00	PULLEY ARM ASM.	プーリーアーム クミ	TR25A	1
2		MAX-7886A50X	ROLLER HOLDER & SHAFT 25mm/WITH ROLLER R5125	ローラーホルダー & シャフト(R5125ツキ)	78-86A50	1
3		MAX-7886AX00	ROLLER HOLDER & SHAFT 25mm/WITHOUT ROLLER	ローラーホルダー & シャフト(ローラーナシ)	78-86A	1
4		MAX-RFH25X00	DOUBLE YOKE ROLLER HOLDER COMPLETE	リョウヨクローラーホルダー	RF-H25	1
5		MAX-96415X00	SCREW (9/64)	ネジ(9/64)	96415	1
6		MAX-TRF25ZX0	ROLLER SHAFT ASM.	ローラーシャフト クミ	TRF-25Z	1
7		MAX-R5125X00	RUBBER ROLLER (φ51-W25)	ウレタンローラー(φ51-W25)	R5125	1
8		MAX-7886A52X	ROLLER HOLDER & SHAFT/WITH ROLLER S5125-2	ローラーホルダー & シャフト(S5125-2ツキ)	78-86A52	1
9		MAX-7886AX00	ROLLER HOLDER & SHAFT 25mm/WITHOUT ROLLER	ローラーホルダー & シャフト(ローラーナシ)	78-86A	1
10		MAX-RFH25X00	DOUBLE YOKE ROLLER HOLDER COMPLETE	リョウヨクローラーホルダー	RF-H25	1
11		MAX-96415X00	SCREW (9/64)	ネジ(9/64)	96415	1
12		MAX-TRF25ZX0	ROLLER SHAFT ASM.	ローラーシャフト クミ	TRF-25Z	1
13		MAX-S51252X0	STEEL ROLLER (φ51-W25-P2.0)	スチールローラー(φ51-W25-P2.0)	S5125-2	1
14		MAX-TR44AX00	PULLEY ARM ASM. (44mm WIDTH)	プーリーアーム クミ(44 mm幅)	TR44A	1
15		MAX-7887A5WX	ROLLER HOLDER & SHAFT 44mm/WITH ROLLER R5144	ローラーホルダー & シャフト44mm幅 (R5144ツキ)	78-87A5W	1
16		MAX-7887AX00	ROLLER HOLDER & SHAFT 44mm/WITHOUT ROLLER	ローラーホルダー & シャフト44mm幅 (ローラーナシ)	78-87A	1
17		MAX-RFH44X00	DOUBLE YOKE ROLLER HOLDER W44mm COMPLETE	リョウヨクローラーホルダー(44 mm幅)	RF-H44	1
18		MAX-96415X00	SCREW (9/64)	ネジ(9/64)	96415	1
19		MAX-TRF44ZX0	ROLLER SHAFT ASM. (44mm WIDTH)	ローラーシャフト クミ(44mm幅)	TRF-44Z	1
20		MAX-R5144X00	RUBBER ROLLER (φ51-W44)	ウレタンローラー(φ51-W44)	R5144	1



NUMERICAL INDEX OF PARTS

索引

Part No. 品番	Page Ref. 頁 No.	Part No. 品番	Page Ref. 頁 No.	Part No. 品番	Page Ref. 頁 No.	Part No. 品番	Page Ref. 頁 No.
MAX-116412X0	2 17	MAX-RFBEASX0	2 5				
MAX-116412X0	2 34	MAX-RFBPS1X0	2 11				
MAX-11645NX0	4 20	MAX-RFBPS2X0	2 13				
MAX-11645NX0	4 46	MAX-RFBPSASX	2 10				
MAX-11645NX0	4 60	MAX-RFH25X00	4 8				
MAX-11649X00	2 31	MAX-RFH25X00	5 4				
MAX-7831AJX0	4 35	MAX-RFH25X00	5 10				
MAX-7832AJX0	4 40	MAX-RFH44X00	4 51				
MAX-7880AJ50	4 1	MAX-RFH44X00	5 17				
MAX-7880AJ5W	4 50	MAX-RFRHX000	2 19				
MAX-7886A50X	5 2	MAX-RS205X00	4 15				
MAX-7886A52X	5 8	MAX-RS3CB20X	4 23				
MAX-7886AX00	5 3	MAX-RS3EX000	4 25				
MAX-7886AX00	5 9	MAX-RS3NRX00	4 33				
MAX-7887A5WX	5 15	MAX-RS3PWX00	4 24				
MAX-7887AX00	5 16	MAX-RS5EASX0	4 16				
MAX-903012AJ	4 34	MAX-RS5H90X0	4 17				
MAX-9060AX00	2 28	MAX-RS6X0000	4 6				
MAX-96415X00	4 11	MAX-RS7EX000	4 2				
MAX-96415X00	4 54	MAX-RS8X0000	4 3				
MAX-96415X00	5 5	MAX-RS9EX000	4 4				
MAX-96415X00	5 11	MAX-S11645NX	4 22				
MAX-96415X00	5 18	MAX-S11645NX	4 48				
MAX-AM420X00	4 9	MAX-S51252X0	5 13				
MAX-AM420X00	4 52	MAX-SP90CUVX	2 1				
MAX-AM830DPX	2 2	MAX-SS12232H	4 36				
MAX-AM841EVX	2 3	MAX-SS51222H	4 41				
MAX-AM841EX0	2 4	MAX-SSM5098X	4 5				
MAX-AMS221JX	2 23	MAX-SW4525PX	2 14				
MAX-AMSWEX00	2 24	MAX-TR25AX00	4 18				
MAX-AMTB170X	2 25	MAX-TR25AX00	5 1				
MAX-AMTC144X	2 29	MAX-TR44AX00	4 58				
MAX-AMTC244X	2 30	MAX-TR44AX00	5 14				
MAX-AMTP1AX0	2 20	MAX-TRF25ZX0	4 12				
MAX-AMTP1BX0	2 22	MAX-TRF25ZX0	5 6				
MAX-AW4X0000	4 31	MAX-TRF25ZX0	5 12				
MAX-B113225X	2 8	MAX-TRF44ZX0	4 55				
MAX-BM50820W	2 6	MAX-TRF44ZX0	5 19				
MAX-BM61015W	2 7	MAX-TRTB360Z	2 35				
MAX-BM61015W	2 12	MAX-TRTB360Z	4 26				
MAX-C116410X	4 29	MAX-TRTC12AS	4 27				
MAX-CM50823X	4 19	MAX-TRTC1ZX0	4 28				
MAX-CM50823X	4 59	MAX-TRTC2ZX0	4 32				
MAX-HM5085X0	2 21	MAX-TRTP21UZ	4 21				
MAX-HM5086TX	4 14	MAX-TSKA150X	4 45				
MAX-HM5086TX	4 57	MAX-UJ1RX000	4 47				
MAX-HM5088X0	4 10	MAX-UJ2RX000	4 49				
MAX-HM5088X0	4 53	MAX-URP3570X	4 44				
MAX-HM6108X0	4 7	MAX-V017202X	2 27				
MAX-KA7801X0	2 36	MAX-V01720AS	2 26				
MAX-KT1132X0	2 37	MAX-V017FPAS	2 33				
MAX-KT1164X0	2 38	MAX-W1282020	4 37				
MAX-KTD36X00	2 39	MAX-W451016X	2 18				
MAX-KTL25X00	2 41	MAX-W451016X	2 32				
MAX-KTL40X00	2 40	MAX-W451016X	4 30				
MAX-N12260LX	4 38	MAX-W811820G	4 42				
MAX-N12260X0	4 39	MAX-W902025X	2 9				
MAX-N51265LX	4 43						
MAX-R5125X00	4 13						
MAX-R5125X00	5 7						
MAX-R5144X00	4 56						
MAX-R5144X00	5 20						
MAX-RFBAP1AS	2 15						
MAX-RFBAP1X0	2 16						

# JUKI

## JUKI CORPORATION

HEAD OFFICE  
8-2-1 KOKURYO-CHO,  
CHOFU-CITY, TOKYO 182, JAPAN

BUSINESS OFFICE  
1-23-3 KABUKI-CHO  
SHINJUKU-KU, TOKYO 160, JAPAN

PHONE : 03(3205)1188, 1189, 1190, 1081  
FAX : 03(3203)8260, (3205)9131, 9132  
TELEX : J22967, 232-2301

## JUKI 株式会社

〒182 東京都調布市国領町8-2-1  
TEL. 03-3480-1111(代表)

工業製品販売本部  
TEL. 03-3480-1113(ダイヤルイン)

皮革厚物事業部(LHD)

〒160 東京都新宿区歌舞伎町1-23-3  
TEL. 03-3205-1081(ダイヤルイン)

お買い求め、ご相談は  
To order or for further  
information,  
please contact :

- \* このパーツリストは商品改良のため予告なく変更する事があります。
- \* The description covered in this parts list is subject to change for improvement of the commodity without notice.
- \* このパーツリストは、1984年7月現在の商品仕様で編集・印刷したものです。
- \* This parts list is edited and printed in accordance with the product specifications as of July 1984.