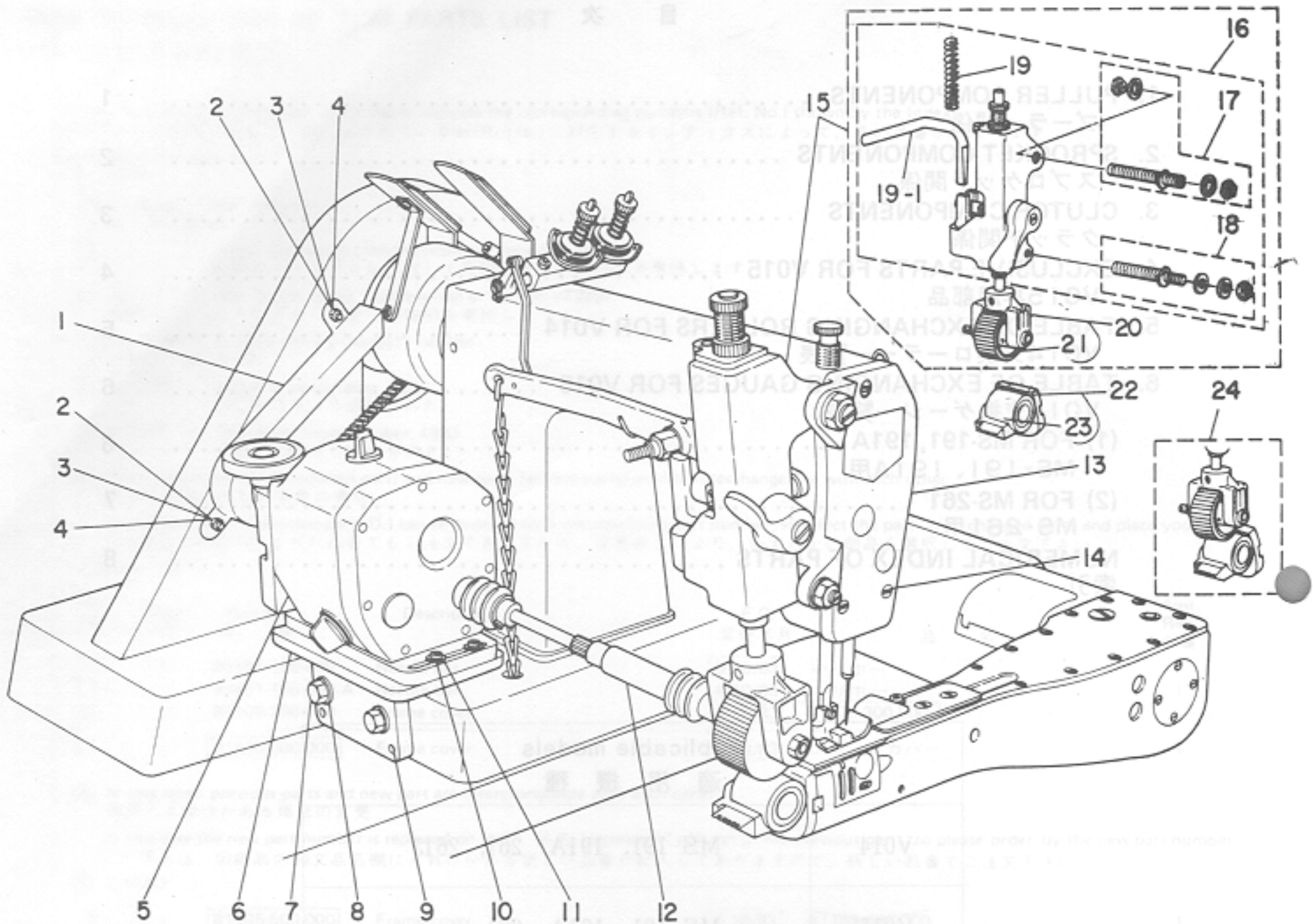


1. PULLER COMPONENTS

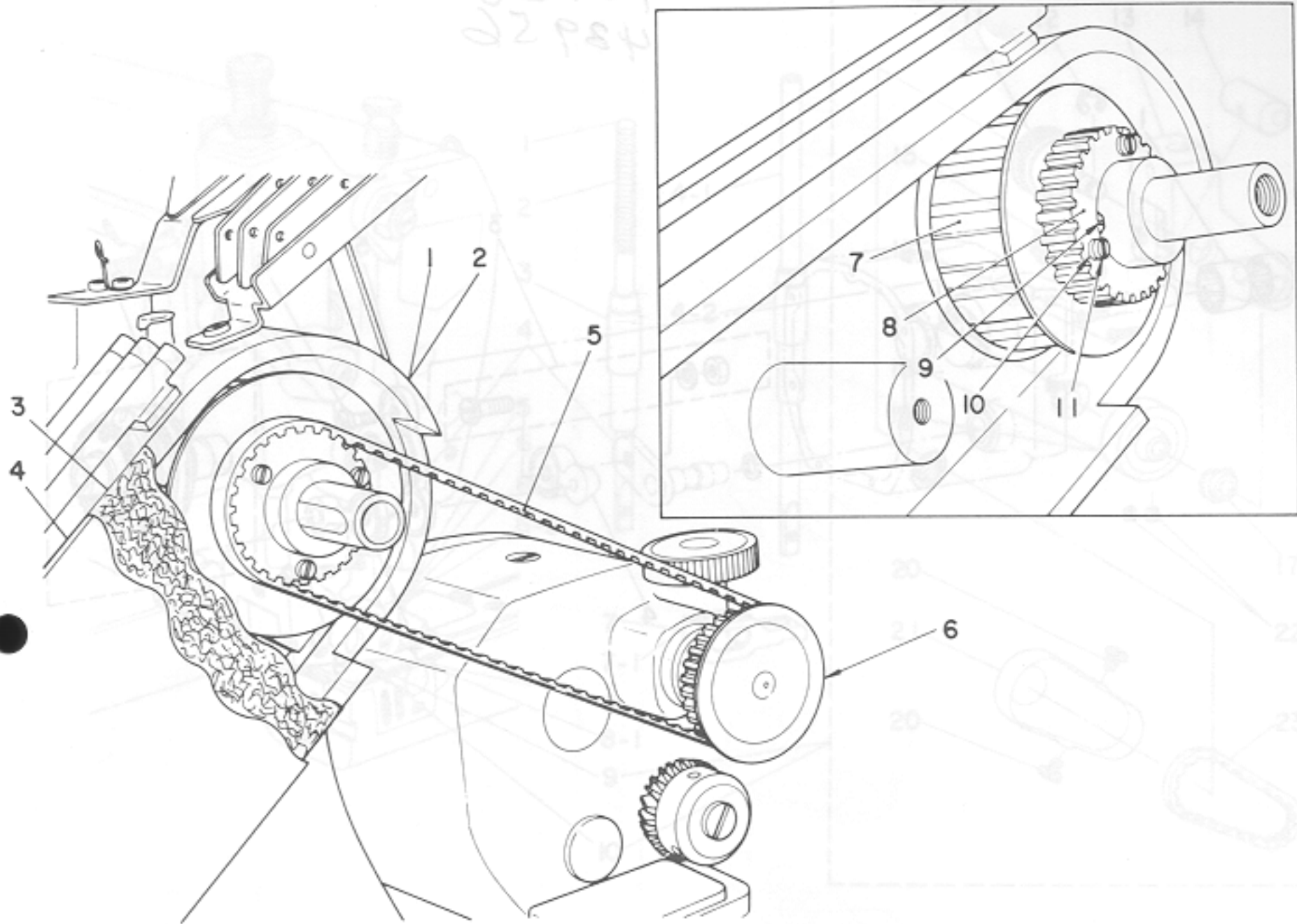
プーラー関係



Ref. No.	Note 注記	Part No. 品番	Description	E. C. 変更年月	品名	Amt. Req. 数量
1	φ	MAX-V01103X0	BELT COVER	D.08/87	ベルトカバー	-
	φ	MAX-V01520X0	TIMING BELT COVER	A.08/87	タイミングベルトカバー	1
2		SS-7110910-SP	SCREW		7#スクリュー 11/64-40 L=8.5	2
3		WP-0480856-SP	MAGNET BASE SPRING WASHER		スプリングワッシャー 4.8X8.4X0.8	2
4		NS-6110310-SP	NUT 11/64-40		07ナット 11/64-40	2
5		MAX-8101AJX0	PULLER BOX		プーラーボディ	1
6		MAX-FJ8X0000	PULLER BOX STAND		プーラーボディ トリツクスタンド	1
7		SS-9202443-CP	SCREW 5/16-18 L=24		07ナット 5/16-18 L=24	2
8		WP-0850002-SC	WASHER 8.5X18X1.6		スプリングワッシャー 8.5X18X1.6	2
9		SS-8680940-SP	SCREW 9/32-28 L=9.0		トメネジ 9/32-28 L=9	4
10		SS-7111410-TP	SCREW 11/64-40 L=14		7#スクリュー 11/64-40 L=14	4
11		WP-0501016-SD	WASHER 5X10.5X1		スクリューワッシャー 5X10.5X1	4
12		MAX-TS1130X0	SPLINE SHAFT ASM.		スプラインシャフト	1
13		MAX-V014FPX0	FACE SUPPORT PLATE		メンブレンプレート	1
14		MAX-116412X0	SCREW 11/64-40 L=12		トメネジ 11/64-40 L=12	3
15		MAX-7830AJ62	ROLLER BRACKET ASM.		ローラーブラケット	1
16		MAX-RSS8AJX0	ROLLER BRACKET ASM.		ローラーブラケット クミ	(1)
17		MAX-7831AJX0	SCREW ASM.		スクリューアセンブリ クミ	(1)
18		MAX-7832AJX0	SCREW ASM.		スクリューアセンブリ クミ	(1)
19		MAX-CB141282	SPRING		スプリング V014, V015	(1)
19-1	φ	MAX-RS5H51X0	HOOK	A.08/87	フック	(1)
20	◇01	MAX-7836A62X	ROLLER ASM., UPPER		770-ロー 1ニツト 60 ヒツチ 2ミリ	(1)
21	◇01	MAX-S60252X0	STEEL ROLLER, P=2		スチールロー ヒツチ 2ミリ	(1)
22	◇01	MAX-7841AJX0	ROLLER ASM., LOWER		770-ロー 1ニツト	1
23	◇01	MAX-K3030X00	ROLLER		シタラハロー	(1)
24	◇01	MAX-7877A62X	ROLLER ASM., UPPER & LOWER		シヨウキロー 1ニツト 60 ヒツチ2	1

Note (注記) ◇01 Refer to the TABLE OF EXCHANGING PARTS on p. 5. 5ページの交換部品一覧表をご参照下さい。

2. SPROCKET COMPONENTS
スプロケット関係



Ref. No.	Note	Part No.	Description	E. C. 変更年月	品名	Amt. Req. 数量
1	001	HAV-01518000	SPROCKET WHEEL COVER		スプロケット ハク*ルマカハ*	1
2	002	HAV-0151800A	SPROCKET WHEEL COVER		スプロケット ハク*ルマカハ*	1
3		B1117-019-B00	SPROCKET WHEEL COVER GASKET		スプロケット ハク*ルマカハ* ハツキン	1
4		HAV-01517000	SPROCKET WHEEL COVER PLATE		スプロケット ハク*ルマカハ* フタ	1
5		MAX-AHTB180X	TIMING BELT		タイミング* ベルト	1
6		MAX-AHTP1AX0	TIMING PULLY		タイミング* フーリ	1
7		B1211-019-B00	PULLER SPROCKET WHEEL		スプロケット ハク*ルマ	1
8		MAX-AHTPFJX0	PULLER SPROCKET WHEEL, UPPER		ウツスプロケット	1
9		SS-8660522-TP	SCREW 1/4-40 L=4.5		トメネジ* 1/4-40 L=4.5	2
10		WP-0371036-SD	WASHER 3.7X6X1		ヒラサ*カ*ネ 3.7X6.0X1	3
11		SS-6092120-SP	SCREW 9/64-40 L=21.2		ヒラネジ* 9/64-40 L=21.2	3

Note (注記) 001 For MS-191, 191A
002 For MS-261, 261J

MS-191, 191A用
MS-261, 261J用

Note (注記) 001 For MS-191, 191A
002 For MS-261

MS-191, 191A用
MS-261J用

003 Refer to the TABLE OF EXCHANGING PARTS on p. 8

MS-191, 191A用

004 Refer to the TABLE OF EXCHANGING PARTS on p. 7

MS-191, 191A用

All parts other than the above are same as those used in model V-114

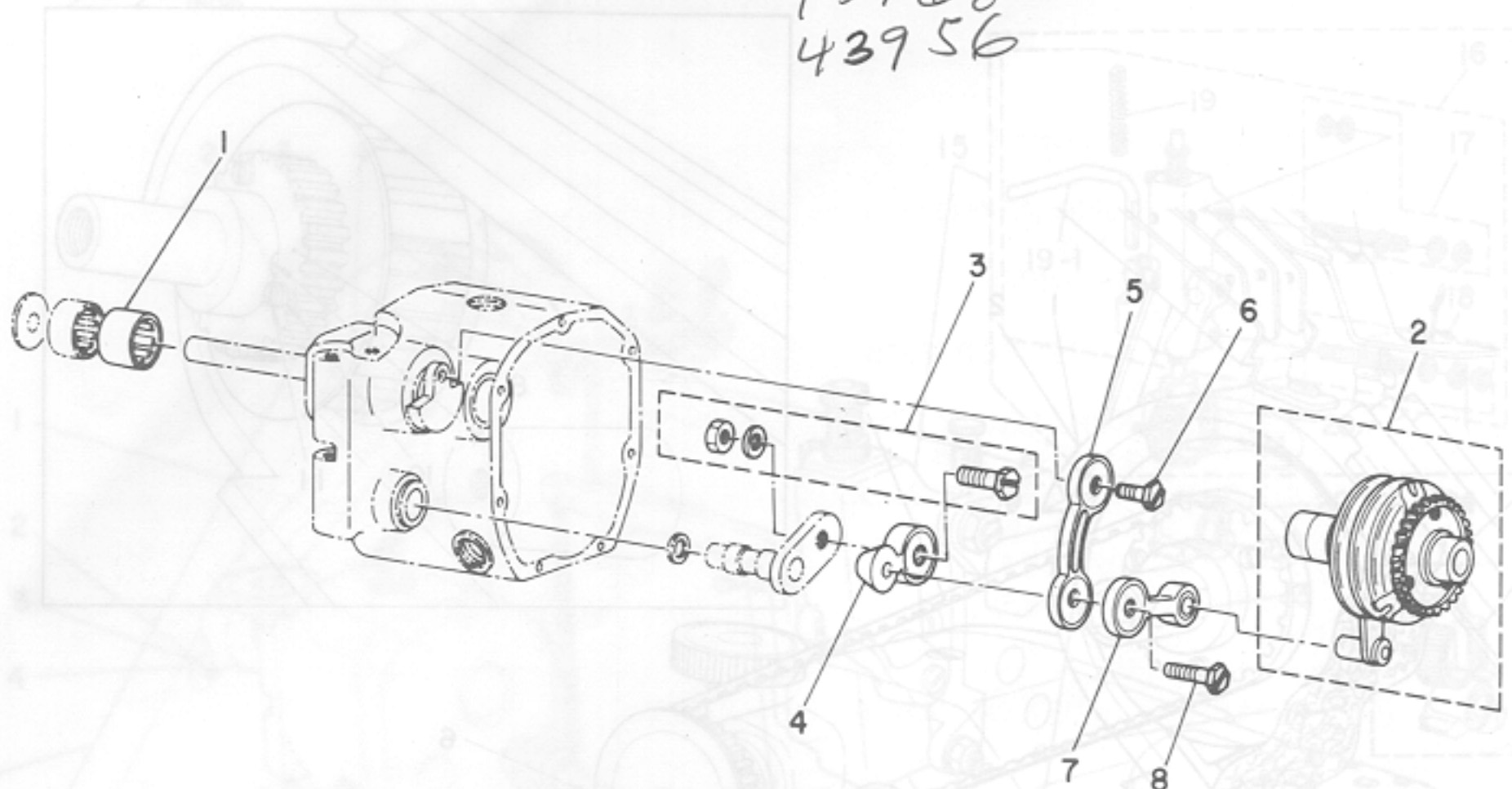
2011-05-24 11:11:11

3. CLUTCH COMPONENTS

クラッチ関係

43958
43968
43956

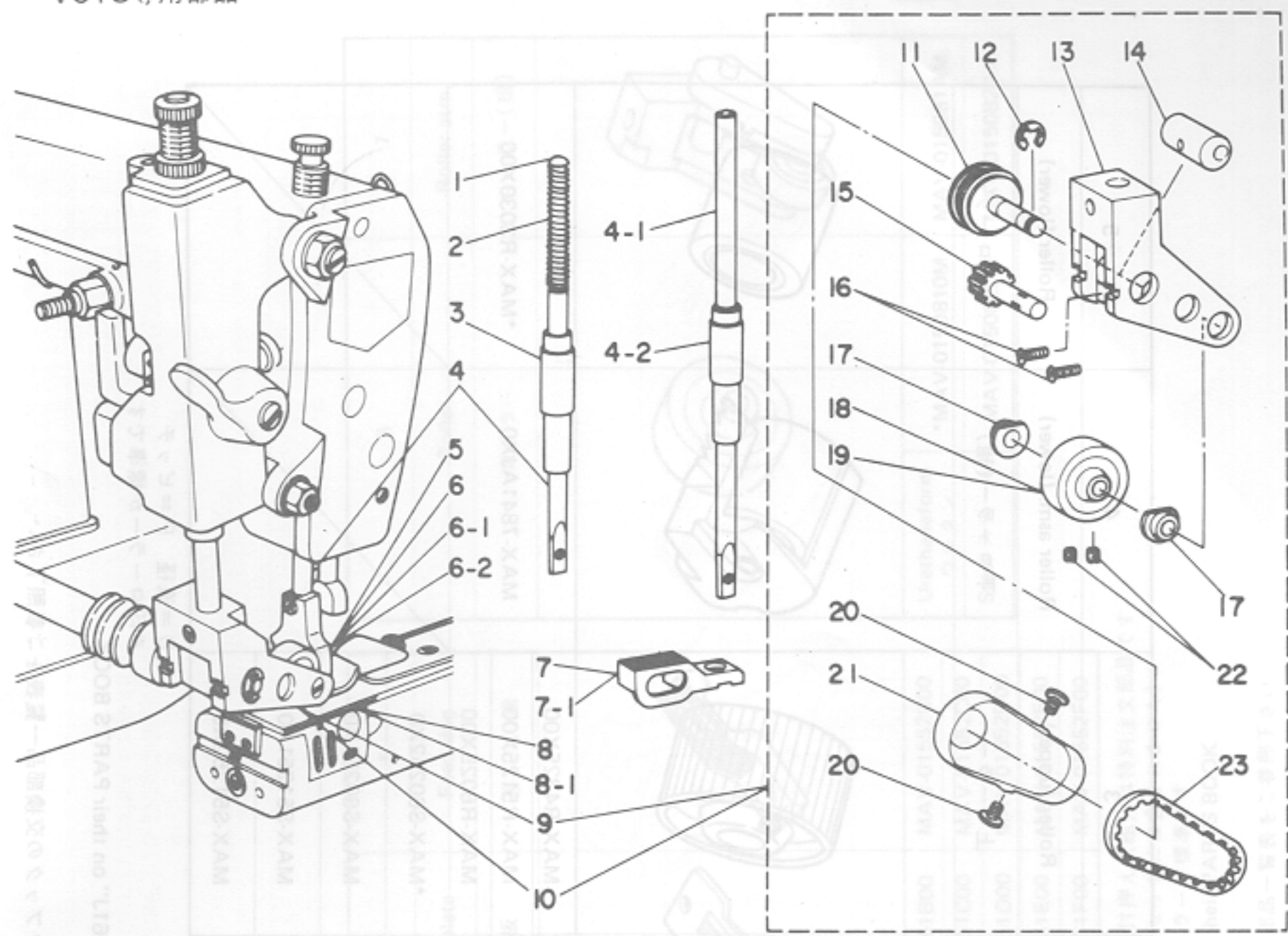
2. SPROCKET COMPONENTS
スプロケット関係



Ref. No.	Note	Part No. 品番	Description	E. C. 変更年月	品名	Amt. Req. 数量
1		MAX-RC121610	ROLLER CLUTCH		ニート&ハアリンク*	1
2		MAX-7810AX00	CLUTCH HOUSING ASM,		ワンウェイクラッチ クミ	1
3		MAX-7815AX00	SCREW ASM,		ネジ* クミ	1
4		MAX-AM821CX0	CONNECTING LINK		フーラネンタイタイ リンク	1
5		MAX-AM810CX0	CONNECTING LINK		ネンタイタイ クト* - ロフト* クミ	1
6		MAX-SBM61012	SCREW		クト* - ロフト* B トメネジ* クミ	1
7		MAX-AM808CX0	CONNECTING LINK		ネンタイタイ クト* - ロフト* クミ	1
8		MAX-SBM61023	SCREW		ネンタイタイ クト* - フトメネジ*	1
		MAX-7810AX00	CLUTCH HOUSING ASM,			
		MAX-7815AX00	SCREW ASM,			
		MAX-AM821CX0	CONNECTING LINK			
		MAX-AM810CX0	CONNECTING LINK			
		MAX-SBM61012	SCREW			
		MAX-AM808CX0	CONNECTING LINK			
		MAX-SBM61023	SCREW			
		MAX-7810AX00	CLUTCH HOUSING ASM,			
		MAX-7815AX00	SCREW ASM,			
		MAX-AM821CX0	CONNECTING LINK			
		MAX-AM810CX0	CONNECTING LINK			
		MAX-SBM61012	SCREW			
		MAX-AM808CX0	CONNECTING LINK			
		MAX-SBM61023	SCREW			
		MAX-7810AX00	CLUTCH HOUSING ASM,			
		MAX-7815AX00	SCREW ASM,			
		MAX-AM821CX0	CONNECTING LINK			
		MAX-AM810CX0	CONNECTING LINK			
		MAX-SBM61012	SCREW			
		MAX-AM808CX0	CONNECTING LINK			
		MAX-SBM61023	SCREW			

Note: Refer to the TABLE OF EXCHANGING PARTS on p. 5. 5-4-0 の交換部品一覧表に参照下さい。

4. EXCLUSIVE PARTS FOR V015
VO15専用部品



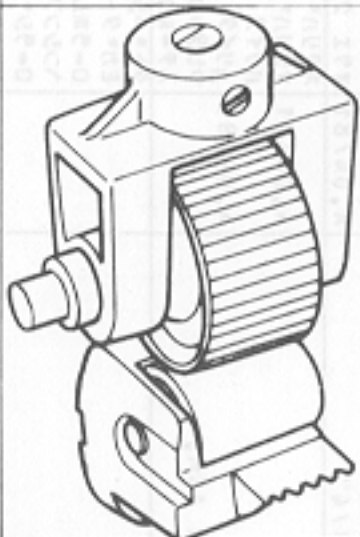
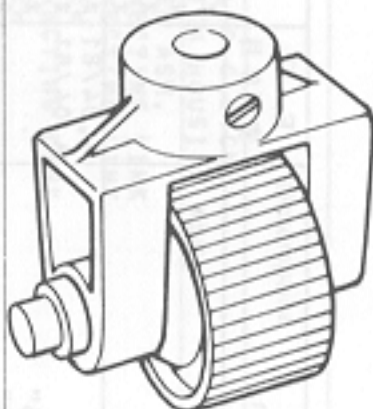
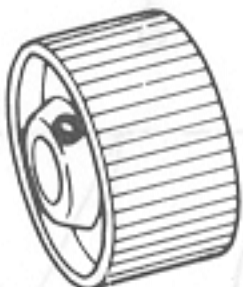
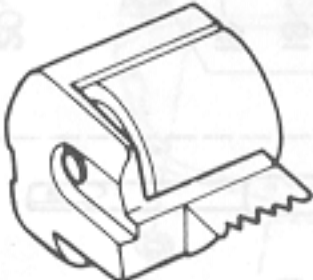

Ref. No.	Note 注記	Part No. 品番	Description	E. C. 変更年月	品名	Amt. Req. 数量
1	001	MAV-01510000	PRESSER GUIDE BAR		オワイ アンナイホー	1
2	001	MAV-01511000	SPRING		オワイ チョーセツハネ	1
3	001	MAV-01512000	BUSHING, LOWER		オワイホー シタメクル	1
4	001	MAV-01509000	PRESSER BAR		オワイホー	1
4-1	002	MAV-015090AA	PRESSER BAR A ASM.	A.04/81	オワイホー クミ	1
4-2	002	MAV-0151200A	BUSHING, LOWER	A.04/81	オワイホー-シタメクル A	1
5	003	MAV-01550DA0	PRESSER FOOT ASM, 3/16"		オワイ 3/16 クミ	1
6	003	MAV-01550DB0	PRESSER FOOT ASM, 3/16"		オワイ 3/16 クミ	1
6-1	004	MAV-01550FAA	PRESSER FOOT ASM, 1/4"	A.04/81	マイオワイ 1/4 クミ	1
6-2	004	MAV-01550FBA	PRESSER FOOT ASM, 1/4"	A.04/81	オワイ クミ 1/4	1
7	003	MAV-01552D00	FEED DOG 3/16"		オクリハ* 3/16	1
7-1	004	MAV-01552E0A	FEED DOG 7/32"	A.04/81	オクリハ* 7/32 1/4 9/32	1
8	003	MAV-01551D00	THROAT PLATE 3/16"		ハリイタ 3/16	1
8-1	004	MAV-01551FOA	THROAT PLATE 1/4"	A.04/81	ハリイタ 1/4	1
9	003	MAV-015081AH	URETHANEFORM ROLLER ASM.		ウレタンローラ ユニツト	1
10	003	MAV-015082AH	STEEL ROLLER ASM.		スチールローラ ユニツト	1
11		MAV-015020A0	DRIVING SHAFT ASM.		クワターシク クミ	(1)
12		RE-0600000-K0	SNAP RING 6		エカ*クワター 6	(1)
13		MAV-01501000	ROLLER HOLDER		ローラホルダー	(1)
14		MAV-01506000	BUSHING		ハンシクワター	(1)
15		MAV-015040A0	ROLLER SHAFT ASM.		ローラシク クミ	(1)
16		SS-3090610-SP	SCREW 9/64-40 L=6		マルネジ* 9/64-40 L=6	(2)
17		MAV-01507000	BUSHING		ローラシククワター	(2)
18	003	MAV-0150810H	URETHANEFORM ROLLER M		ローラ	(1)
19	003	MAV-0150820H	STEEL ROLLER M		スチール ヒョーシ*120-5 30	(1)
20		SS-5080710-SP	SCREW 1/8-44 L=6,5		トラスネジ* 1/8-44 L=6,5	(2)
21		MAV-01514000	TIMING PULLER COVER		タイミング*フーリ カハ*	(1)
22		SS-8090410-SP	SCREW 9/64-40 L=3,5		トラスネジ* 9/64-40 L=3,5	(2)
23		MAV-01513000	TIMING BELT		タイミング*ベルト	(1)

Note (注記) 001 For MS-191, 191A
 002 For MS-261
 003 Refer to the TABLE OF EXCHANGING PARTS on p. 6.
 004 Refer to the TABLE OF EXCHANGING PARTS on p. 7.
 * All parts other than the above are same as those used in model VO14.
 上記以外の部品はVO14と同じです

MS-191, 191A用
 MS-261用
 6ページの交換部品一覧表をご参照下さい
 7ページの交換部品一覧表をご参照下さい

5. TABLE OF EXCHANGING ROLLERS FOR V014 (FOR ALL MODELS)

VO14交換ローラー一覧表 (全機種共通)

Description 品名		1	2	3	4	5
		Roller asm. (upper & lower)	Roller asm. (upper)	Roller (upper)	Roller asm. (lower)	Roller (lower)
		上下ローラー(組)	上ローラー(組)	上ローラー	下ローラー(組)	下ローラー
Type 種類						
Urethaneform ウレタン	A D=43	MAX-7877A40X	MAX-7836A40X	MAX-R4325X00	MAX-7841AJX0	*MAX-R3030X00
	B D=51	MAX-7877A50X	MAX-7836A50X	MAX-R5125X00		
	C D=60	MAX-7877A60X	MAX-7836A60X	MAX-R6025X00		
Steel スチール	D P=2 D=60	MAX-7877A62X	MAX-7836A62X	*MAX-S60252X0	/	/
	E P=4 D=60	MAX-7877A64X	MAX-7836A64X	MAX-S60254X0		
	F P=1 D=51	MAX-7877A51X	MAX-7836A51X	MAX-S51251X0		
	G P=2 D=51	MAX-7877A52X	MAX-7836A52X	MAX-S51252X0		

Note (注記) D=Dia. P=Pitch
* = Standard roller

Refer to "Tables of Exchanging Gauges for MS-191, -191A, -261, and -261J" on their PARTS BOOK for the suitable presser foot asm., throat plate, feed dog, etc.

押え(組)、針板、送り等については、MS-191、191A、261、261Jのパーツブックの交換部品一覧表をご参照下さい。

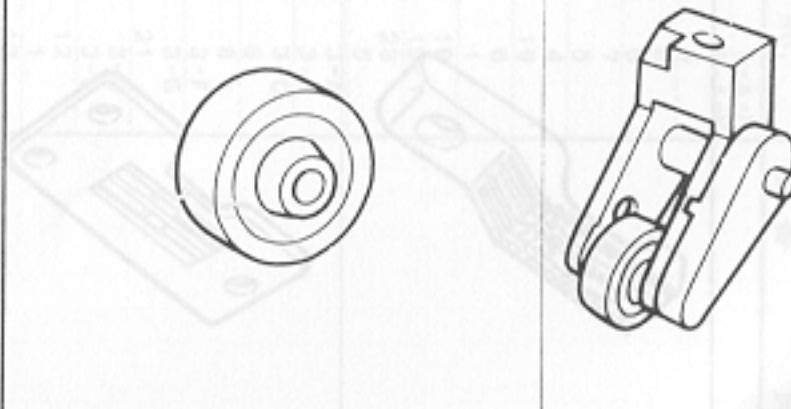
D = 直径 P = ピッチ
*印ローラーが標準です。

6. TABLE OF EXCHANGING GAUGES FOR V015

VO15交換ゲージ一覧表

(1) For MS-191, 191A

MS-191、191A用

Description 品名			1	2	3	4	5	6	7		
			Gauge set (without folder)	Presser foot asm.	Presser foot asm. (with finger guard)	Throat plate	Feed dog	Roller	Roller asm.		
Size サイズ			ゲージセット (フォルダーなし)	押え (組)	押え (組) (指ガード付)	針板	送り歯	ローラー	ローラー(組)		
			Code ゲージ 記号			inch			mm		
B	1/8	3.2	MAV-01551BF0	MAV-01550BA0	MAV-01550BB0	MAV-01551B00	MAV-01552B00				
C	5/32	4.0	MAV-01551CF0	MAV-01550CA0	MAV-01550CB0	MAV-01551C00	MAV-01552C00		Urethaneform ウレタン	*MAV-0150810M	MAV-015081AM
D	3/16	4.8	MAV-01551DF0	MAV-01550DA0	MAV-01550DB0	MAV-01551D00	MAV-01552D00		Steel スチール	MAV-0150820M	MAV-015082AM
E	7/32	5.6	MAV-01551EF0	MAV-01550EA0	MAV-C1550EB0	MAV-01551E00	MAV-01552E00				
F	1/4	6.4	MAV-01551FF0	MAV-01550FA0	MAV-01550FB0	MAV-01551F00	MAV-01552F00				

Note (注記) Presser foot asm. (with finger guard) is special order part.
(This part is not included in gauge set.)

*=Standard roller

Refer to "Tables of Exchanging Parts for MS-191, -191A, -261, and -261J" on their PARTS BOOK for the suitable folders asm.



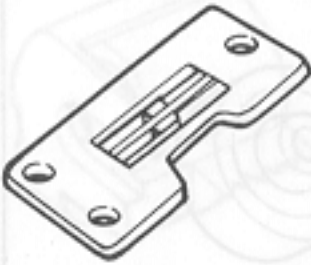
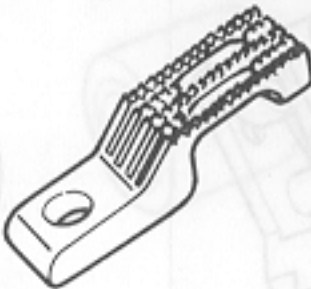
フォルダー (組) については、MS-191、191A、261、261Jのパーツブックの交換部品一覧表をご参照下さい

指ガード付押え (組) は特別注文部品です
(ゲージセットには含まれません)

*印ローラーが標準です

5. TABLE OF EXCHANGING ROLLERS FOR V014 (FOR ALL MODELS)

(2) FOR MS-261
MS-261用

Description				1	2	3	4	5
品名				Gauge set (without folder)	Presser foot asm.	Presser foot asm. (with finger guard)	Throat plate	Feed dog
ゲージセット (フォルダーなし)				押え(組)	押え(組) (指ガード付)	針板	送り歯	
Size サイズ								
Type 種類	Code ゲージ 記号	inch	mm					
For 3-needle 3本針用	E	7/32	5.6	MAV-01551EFA	MAV-01550EAA	MAV-01550EBA	MAV-01551E0A	MAV-01552E0A
	F	1/4	6.4	MAV-01551FFA	MAV-01550FAA	MAV-01550FBA	MAV-01551F0A	
	G	9/32	7.2	MAV-01551GFA	MAV-01550GAA	MAV-01550GBA	MAV-01551G0A	
	H	5/16	8.0	MAV-01551HFA	MAV-01550HAA	MAV-01550HBA	MAV-01551H0A	MAV-01552H0A
	K	3/8	9.6	MAV-01551KFA	MAV-01550KAA	MAV-01550KBA	MAV-01551K0A	
For 2-needle 2本針用	D	3/16	4.8	MAV-01551DFA	MAV-01550DAA	MAV-01550DBA	MAV-01551D0A	MAV-01552D0A
	F	1/4	6.4	MAV-01551FFA	MAV-01550FAA	MAV-01550FBA	MAV-01551F0A	MAV-01552E0A

(J) Note (注記) Presser foot asm. (with finger guard) is special order part.
(This part is not included in gauge set.)

Roller and roller asm. are same as those of page 6.

Refer to "Tables of Exchanging Parts for MS-191, -191A, -261 and -261J" on their PARTS BOOK for the suitable folders asm.

指ガード付押え(組)は特別注文部品です。
(ゲージセットには含まれません。)

ローラー及びローラー(組)は6ページのものと同じです。

フォルダー(組)については、MS-191, 191A, 261, 261Jのパーツブックの交換部品一覧表をご参照下さい。

Refer to "Tables of Exchanging Parts for MS-191, -191A, -261 and -261J" on their PARTS BOOK

for the suitable dressmaker's presser foot, throat plate, feed dog, etc.

押え(組)、針板、送り歯については、MS-191, 191A, 261, 261Jのパーツブックの交換部品一覧表をご参照下さい。

