

MAV-015000AA for MS-261
MAV-015000AO for MS-191

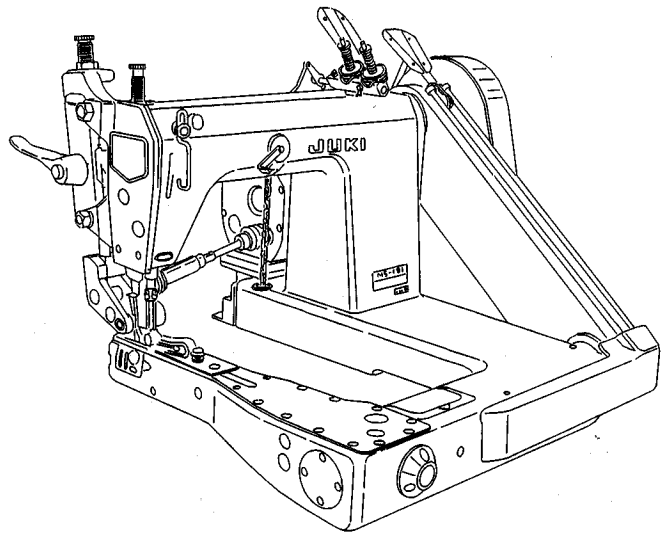
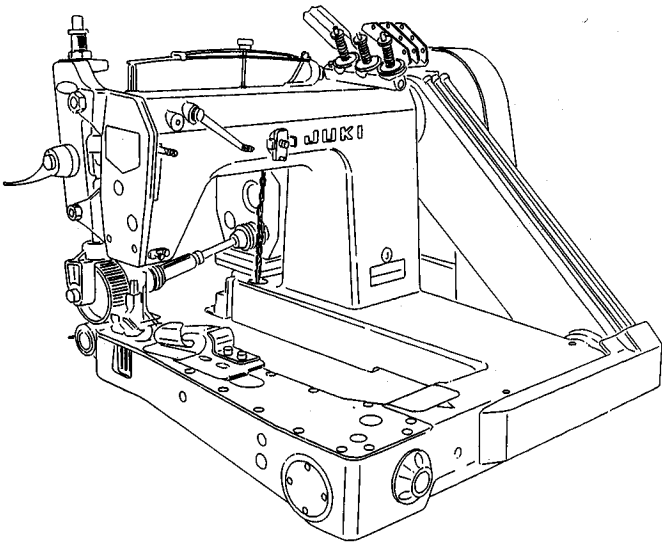
JUKI

Cloth Puller
先引きローラー

V014・V015



PARTS LIST



CONTENTS

目 次

1.	V014 PULLER COMPONENTS	1
	V 0 1 4 プーラー関係	
2.	V015 PULLER COMPONENTS	3
	V 0 1 5 プーラー関係	
3.	ROLLER CONVERSION SET FOR V014	5
	V 0 1 4 交換用ローラーセット	
4.	TABLE OF EXCHANGING GAUGES FOR V015	6
	V 0 1 5 交換ゲージ一覧表	
	(1) FOR MS-191, 191A	6
	MS - 1 9 1, 1 9 1 A 用	
	(2) FOR MS-261	7
	MS - 2 6 1 用	
	NUMERICAL INDEX OF PARTS	8
	索引	

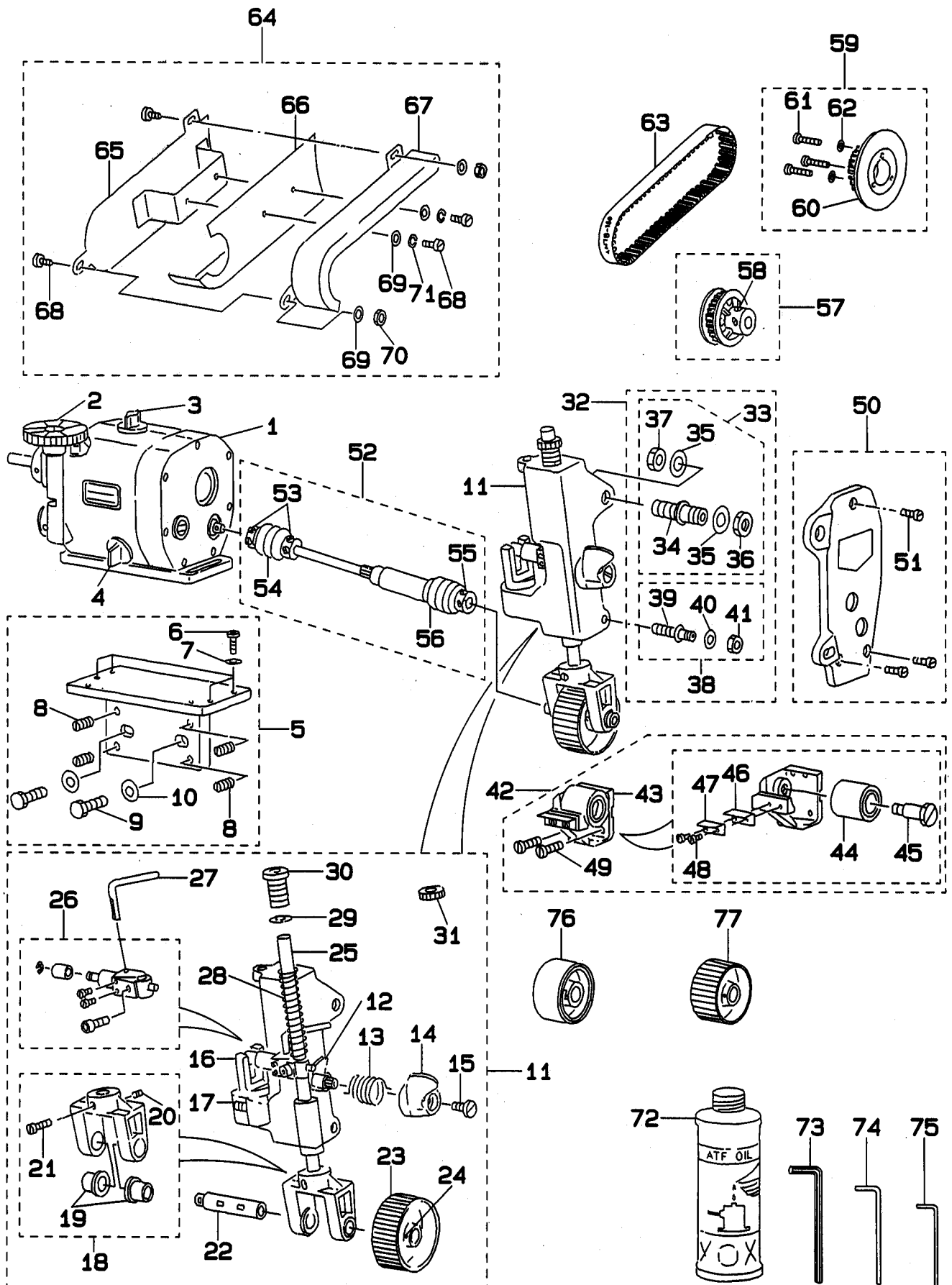
Applicable models 適用機種	
V014	MS-191, 191A, 261, 261J
V015	MS-191, 191A, 261

Other parts lists related to this model:

この機種に関連するパーツリストとして下記のパーツリストがあります。

- | | |
|-------------------------------|---|
| 1. MS-191, 191A
(No. 0134) | 2-Needle, Feed-off-the-arm Double Chainstitcher
高速筒型二本針二重環縫ミシン |
| MS-261
(No. 0134) | 3-Needle, Feed-off-the-arm Double Chainstitcher
高速筒型三本針二重環縫ミシン |
| MS-261J
(No. 0134) | 2-Needle, Feed-off-the-arm Double Chainstitcher for Jeans
高速筒型二本針二重環縫ミシン (ジーンズ用) |

1. V014 PULLER COMPONENTS
 V 0 1 4 プーラー関係



REF. NO.	NOTE	PART NO.	DESCRIPTION	ヒンマイ	SUISEI NO.	AMT.
1		MAX-8101AJXO	TRANSMISSION FOR V014, V015 TYPE	プーラーホイール V014, V015 ョク		1
2		MAX-AM830DPX	DIAL PLATE	ダイヤルプレート	AM830DP	1
3		MAX-AM841EVX	OIL COCK	オイルコック	AM841EV	1
4		MAX-AM841EXO	DRAIN COCK	ドレンコック	AM841E	1
5		MAX-FJBASKO0	MOUNT BASE ASM.	マウントベース クミ		1
6		SS-7111810TP	SCREW (11/64)	ネジ(11/64)		(4)
7		MAX-W451616X	WASHER (5mm)	ワッシャー(5mm)		(4)
8		SS-8680940SP	SET SCREW (9/32)	トメネジ(9/32)		(4)
9		SS-9202443CP	BOLT (5/16)	ボルト(5/16)		(2)
10		WP-0850002SC	WASHER (8.5mm)	ワッシャー(8.5mm)		(2)
11		MAX-803062AS	ROLLER BRACKET ASM. (V014)/WITH S6025-2	ローラーブラケット クミ(V014)/S6025-2	80-3062AS	1
12		MAX-RS7EX000	LIFTER CAM	リフターカム	RS7E	(1)
13		MAX-RS8X0000	LEVER SPRING	レバースプリング	RS8	(1)
14		MAX-RS9EX000	LIFTER LEVER	リフターレバー	RS9E	(1)
15		MAX-SSM5098X	SCREW (M5x0.9)	ネジ(M5x0.9)	SSM5098	(1)
16		MAX-RS6X0000	SLIDE BLOCK	スライドブロック	RS6	(1)
17		MAX-HM6108X0	SET SCREW (M6-L8)	トメネジ(M6-L8)	HM6108	(1)
18		MAX-RFH25X00	DOUBLE YOKE ROLLER HOLDER COMPLETE	リョウヨーク ローラーホルダー	RF-H25	(1)
19		MAX-AM420X00	PLASTIC BUSH	ASブッシュ	AM420	(2)
20		MAX-HM5088X0	SET SCREW (M5-L8)	トメネジ(M5-L8)	HM5088	(1)
21		MAX-96415X00	SCREW (9/64)	ネジ(9/64)	96415	(1)
22		MAX-AMF25X00	ROLLER SHAFT	ローラーシャフト	AMF-25	(1)
23		MAX-S60252X0	STEEL ROLLER	スチールローラー	S6025-2	(1)
24		MAX-HM5086TX	SET SCREW (M5-L6)	トメネジ(M5-L6)	HM5086T	(2)
25		MAX-RS205X00	ROLLER BAR	ローラーオメガ棒	RS205	(1)
26		MAX-RS5EASX00	ROLLER BAR POSITION GUIDE ASM.	ローラーオメガ棒ウイザガイド クミ	RS5E-AS	(1)
27		MAX-RS5H52X0	LIFTER HOOK (5mm)	リフターフック (5mm)	RS-5H52	(1)
28		MAX-RS3CB20X	PRESSURE SPRING	オメガバネ	RS3CB20	(1)
29		MAX-RS3PWX00	LINER	フッ素樹脂	RS3PW	(1)
30		MAX-RS3EX000	REGULATING SCREW	調整ネジ	RS3E	(1)
31	#01	MAX-RS3NRX00	KNURLING NUT	フッ素樹脂 ナット	RS3-NR	(1)
32		MAX-903012AJ	CONNECTING BOLT SHORT (UPPER/LOWER) ASM.	セッパボルト短(ジョイント)クミ	90-3012AJ	1
33		MAX-7831AJX0	CONNECTING BOLT SHORT (UPPER) ASM.	セッパボルト短(ウエ)クミ	78-31AJ	(1)
34		MAX-SS12232H	CONNECTING BOLT (1/2-L32)	セッパボルト(1/2-L32)	SS12232H	(1)
35		MAX-W1282020	WASHER (12.8mm)	ワッシャー(12.8mm)	W1282020G	(2)
36		MAX-N12260LX	NUT (1/2-LEFT HANDED)	ナット(1/2-ヒドリネジ)	N12260L	(2)
37		MAX-N12260X0	NUT (1/2)	ナット(1/2)	N12260	(1)
38		MAX-7832AJX0	CONNECTING BOLT SHORT (LOWER) ASM.	セッパボルト短(シタ)クミ	78-32AJ	(1)
39		MAX-SS51222H	CONNECTING BOLT (5/16-L22)	セッパボルト(5/16-L22)	SS51222H	(1)
40		MAX-W811820G	WASHER (8.1mm)	ワッシャー(8.1mm)	W811820G	(1)
41		MAX-N51265LX	NUT (5/16-LEFT HANDED)	ナット(5/16-ヒドリネジ)	N51265L	(1)
42		MAX-7841AJX0	ROLLER HOLDER LOWER ASM./WITH SCREW	シタローラーホルダー クミ ネジ	78-41AJ	1
43		MAX-7841AX00	ROLLER HOLDER LOWER ASM.	シタローラーホルダー クミ	78-41A	1
44		MAX-R3030X00	RUBBER ROLLER LOWER	シタローラー	R3030	1
45		MAX-SB51229X	SHOULDER SCREW (5/16)	ダンネジ(5/16)	SB51229	1
46		MAX-FP1X0000	CUTTER GUARD	イトトリガード	FP1	1
47		MAX-FP2X0000	THREAD CUTTER	イトキリ	FP2	1
48		MAX-3355X000	SCREW (3/32)	ネジ(3/32)	3355	2
49		SS-7121410SP	SCREW (3/16)	ネジ(3/16)		2
50		MAX-V014FPAS	FACE PLATE ASM.	フツネフェイス クミ		1
51		MAX-116412X0	SCREW (11/64)	ネジ(11/64)	116412	(3)
52		MAX-TSA130X0	TRANSMITTING SHAFT ASM.	エニール軸 ジョイント クミ	TSA-130	1
53		MAX-11645NX0	SET SCREW (11/64)	トメネジ(11/64)	11645N	(4)
54		MAX-UJ1RX000	UNIVERSAL JOINT RUBBER COVER, PULLER SIDE	ジョイント フムカバー プーラー側	UJ-1R	(1)
55		MAX-S11645NX	SET SCREW (11/64)	トメネジ(11/64)	S11645N	(2)
56		MAX-UJ2RX000	UNIVERSAL JOINT RUBBER COVER, ROLLER SIDE	ジョイント フムカバー ローラー側	UJ-2R	(1)
57		MAX-AMTP1AX0	TIMING PULLEY "A"/WITH SET SCREW	タイミングプーラー/ネジ	AMTP-1A	1
58		MAX-HM5085X0	SET SCREW (M5-L5)	トメネジ(M5-L5)	HM5085	(2)
59		MAX-AMTPFJAS	TIMING PULLEY MACHINE SIDE ASM.	タイミングプーラーマシン側 クミ		1
60		MAX-AMTPFJX0	TIMING PULLEY MACHINE SIDE	タイミングプーラーマシン側		(1)
61		SS-6092120SP	SCREW (9/64)	ネジ(9/64)		(3)
62		WP-0371036SD	WASHER (3.7mm)	ワッシャー(3.7mm)		(3)
63		MAX-AMTB180X	TIMING BELT	タイミングベルト	AMTB-180	1
64		MAX-V0159ASX	TIMING BELT COVER COMPLETE	タイミングベルトカバー クミ		1
65		MAX-V01591X0	SAFETY COVER	アンゼンカバー		(1)
66		MAX-V01592X0	SAFETY COVER UPPER	アンゼンカバーウエ		(1)
67		MAX-V01520X0	TIMING BELT COVER	タイミングベルトカバー		(1)
68		SS-7110910SP	SCREW (11/64)	ネジ(11/64)		(4)
69		WP-0480856SP	WASHER (4.8mm)	ワッシャー(4.8mm)		(4)
70		NS-6110310SP	NUT (11/64)	ナット(11/64)		(2)
71		WS-0441040KP	SPRING WASHER (4.4mm)	バネワッシャー(4.4mm)		(2)
72		MAX-KA7801X0	ATF OIL (ESSO)	ATFオイル	KA7801	1
73		MAX-KTL40X00	L-WRENCH (4.0)	Lレンチ(4.0)	KTL40	1
74		MAX-KTL30X00	L-WRENCH (3.0)	Lレンチ(3.0)	KTL30	1
75		MAX-KTL25X00	L-WRENCH (2.5)	Lレンチ(2.5)	KTL25	1
76	#02	MAX-R5125X00	RUBBER ROLLER	ウレタンローラー	R5125	1
77	#02	MAX-S51252X0	STEEL ROLLER (φ51-W25-P2.0)	スチールローラー(φ51-W25-P2.0)	S5125-2	1

Note (注記) #01..... Optional part

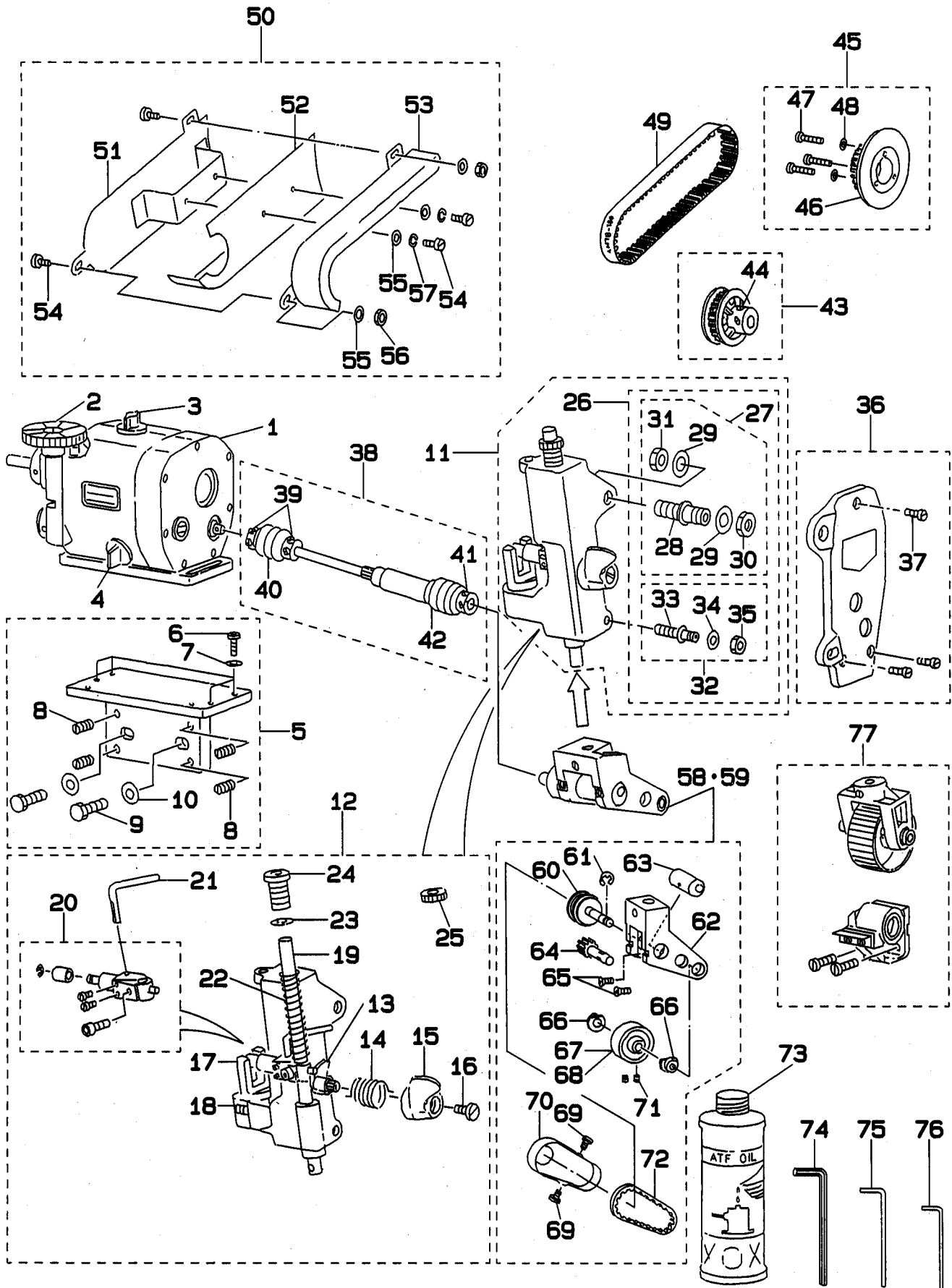
#02..... Refer to the ROLLER

CONVERSION SET on p. 5.

オプション部品

5ページの交換用ローラーセットをご参照下さい。

2. V015 PULLER COMPONENTS
 V 0 1 5 プ ー ラ ー 関 係



REF. NO.	NOTE	PART NO.	DESCRIPTION	ヒンマイ	SUISEI NO.	AMT.
1		MAX-8101AJXO	TRANSMISSION FOR V014, V015 TYPE	プラーネット V014, V015 ョク		1
2		MAX-AM830DPX	DIAL PLATE	ダイヤルプレート	AM830DP	1
3		MAX-AM841EVX	OIL COCK	オイルコック	AM841EV	1
4		MAX-AM841EXO	DRAIN COCK	ドレンコック	AM841E	1
5		MAX-FJBASX00	MOUNT BASE ASM.	マウントベース クミ		1
6		SS-7111410TP	SCREW (11/64)	ネジ(11/64)		(4)
7		MAX-W451616X	WASHER (5mm)	ワッシャー(5mm)		(4)
8		SS-8680940SP	SET SCREW (9/32)	トメネジ(9/32)		(4)
9		SS-9202443CP	BOLT (5/16)	ボルト(5/16)		(2)
10		WP-0850002SC	WASHER (8.5mm)	ワッシャー(8.5mm)		(2)
11		MAX-RFSBAJXO	ROLLER BRACKET COMPLETE/ WITH CONNECTING BOLT	ローラーブラケット/セツクネジナキ		1
12		MAX-RSSBAX00	ROLLER BRACKET ASM. (V014)	ローラーブラケット クミ(V015)	RS-SBA	(1)
13		MAX-RS7EX000	LIFTER CAM	リフターカム	RS7E	(1)
14		MAX-RS8X0000	LEVER SPRING	レバースプリング	RS8	(1)
15		MAX-RS9EX000	LIFTER LEVER	リフターレバー	RS9E	(1)
16		MAX-SSM5098X	SCREW (M5x0.9)	ネジ(M5x0.9)	SSM5098	(1)
17		MAX-RS6X0000	SLIDE BLOCK	スライドブロック	RS6	(1)
18		MAX-HM6108X0	SET SCREW (M6-L8)	トメネジ(M6-L8)	HM6108	(1)
19		MAX-RS205X00	ROLLER BAR	ローラーネジギョク	RS205	(1)
20		MAX-RS5EASX0	ROLLER BAR POSITION GUIDE ASM.	ローラーネジギョク イチガイド クミ	RS5E-AS	(1)
21		MAX-RS5H52X0	LIFTER HOOK (5mm)	リフターフック(5mm)	RS-SH52	(1)
22		MAX-RS3CB20X	PRESSURE SPRING	ネジスプリング	RS3CB20	(1)
23		MAX-RS3PWX00	LINER	ワッシャーワッシャー	RS3PW	(1)
24		MAX-RS3EX000	REGULATING SCREW	ワッシャー	RS3E	(1)
25	#01	MAX-RS3NRX00	KNURLING NUT	ワッシャーヨク ナット	RS3-NR	(1)
26		MAX-903012AJ	CONNECTING BOLT SHORT (UPPER/LOWER) ASM.	セツクネジナキ(ジョウゲ)クミ	90-3012AJ	(1)
27		MAX-7831AJXO	CONNECTING BOLT SHORT (UPPER) ASM.	セツクネジナキ(ウエ)クミ	78-31AJ	(1)
28		MAX-SS12232H	CONNECTING BOLT (1/2-L32)	セツクネジ(1/2-L32)	SS12232H	(1)
29		MAX-W1282020	WASHER (12.8mm)	ワッシャー(12.8mm)	W1282020G	(2)
30		MAX-N12260LX	NUT (1/2-LEFT HANDED)	ナット(1/2-ヒダリネジ)	N12260L	(2)
31		MAX-N12260X0	NUT (1/2)	ナット(1/2)	N12260	(1)
32		MAX-7832AJXO	CONNECTING BOLT SHORT (LOWER) ASM.	セツクネジナキ(シタ)クミ	78-32AJ	(1)
33		MAX-SS51222H	CONNECTING BOLT (5/16-L22)	セツクネジ(5/16-L22)	SS51222H	(1)
34		MAX-W811820G	WASHER (8.1mm)	ワッシャー(8.1mm)	W811820G	(1)
35		MAX-N51265LX	NUT (5/16-LEFT HANDED)	ナット(5/16-ヒダリネジ)	N51265-L	(1)
36		MAX-V014FPAS	FACE PLATE ASM.	フェイスプレート クミ	V014FP-AS	1
37		MAX-116412X0	SCREW (11/64)	ネジ(11/64)	116412	(3)
38		MAX-TSA130X0	TRANSMITTING SHAFT ASM.	エンバールシャフト ユニット	TSA-130	1
39		MAX-11645NX0	SET SCREW (11/64)	トメネジ(11/64)	11645N	(4)
40		MAX-UJ1RX000	UNIVERSAL JOINT RUBBER COVER, PULLER SIDE	ジョイント ユニオンカバー プラー側	UJ-1R	(1)
41		MAX-S11645NX	SET SCREW (11/64)	トメネジ(11/64)	S11645N	(2)
42		MAX-UJ2RX000	UNIVERSAL JOINT RUBBER COVER, ROLLER SIDE	ジョイント ユニオンカバー ローラー側	UJ-2R	(1)
43		MAX-AMTP1AX0	TIMING PULLEY "A"/WITH SET SCREW	タイミングプーリー-プラー側/ネジナキ	AMTP-1A	1
44		MAX-HM5085X0	SET SCREW (M5-L5)	トメネジ(M5-L5)	HM5085	(2)
45		MAX-AMTPFJAS	TIMING PULLEY MACHINE SIDE ASM.	タイミングプーリー-マシン側 クミ		1
46		MAX-AMTPFJX0	TIMING PULLEY MACHINE SIDE	タイミングプーリー-マシン側		(1)
47		SS-6092120SP	SCREW (9/64)	ネジ(9/64)		(3)
48		WP-0371036SD	WASHER (3.7mm)	ワッシャー(3.7mm)		(3)
49		MAX-AMTB180X	TIMING BELT	タイミングベルト	AMTB-180	1
50		MAX-V0159ASX	TIMING BELT COVER COMPLETE	タイミングベルトカバー クミ		1
51		MAX-V01591X0	SAFETY COVER	アンゼンカバー		(1)
52		MAX-V01592X0	SAFETY COVER UPPER	アンゼンカバー-ウエ		(1)
53		MAX-V01520X0	TIMING BELT COVER	タイミングベルトカバー		(1)
54		SS-7110910SP	SCREW (11/64)	ネジ(11/64)		(4)
55		WP-0480856SP	WASHER (4.8mm)	ワッシャー(4.8mm)		(4)
56		NS-6110310SP	NUT (11/64)	ナット(11/64)		(2)
57		WS-0441040KP	SPRING WASHER (4.4mm)	ばねワッシャー(4.4mm)		(2)
58	#02	MAV-015081AM	URETHANEPFORM ROLLER ASM.	ウレタンローラー ユニット		1
59	#02	MAV-015082AM	STEEL ROLLER ASM.	スチールローラー ユニット		1
60		MAV-015020AO	DRIVING SHAFT ASM.	クド-シャフト クミ		(1)
61		RE-0600000-KO	SNAP RING 6	Eリング 6		(1)
62		MAV-01501000	ROLLER HOLDER	ローラーホルダー		(1)
63		MAV-01506000	BUSHING	ベシング		(1)
64		MAV-015040AO	ROLLER SHAFT ASM.	ローラーシャフト クミ		(1)
65		SS-3090610-SP	SCREW 9/64-40 L=6	メネジ 9/64-40 L=6		(2)
66		MAV-01507000	BUSHING	ローラーシャフト ベシング		(2)
67	#02	MAV-0150810M	URETHANEPFORM ROLLER M	ローラー		(1)
68	#02	MAV-0150820M	STEEL ROLLER M	スチール ヒョウジュンローラー 30		(1)
69		SS-5080710-SP	SCREW 1/8-44 L=6.5	トラスネジ 1/8-44 L=6.5		(2)
70		MAV-01514000	TIMING PULLER COVER	タイミングプーリー カバー		(1)
71		SS-8090410-SP	SCREW 9/64-40 L=3.5	トメネジ 9/64-40 L=3.5		(2)
72		MAV-01513000	TIMING BELT	タイミングベルト		(1)
73		MAX-KA7801X0	ATF OIL (ESSO)	ATFオイル	KA7801	1
74		MAX-KTL40X00	L-WRENCH (4.0)	レンチ (4.0)	KTL40	1
75		MAX-KTL30X00	L-WRENCH (3.0)	レンチ (3.0)	KTL30	1
76		MAX-KTL25X00	L-WRENCH (2.5)	レンチ (2.5)	KTL25	1
77	#03	MAX-7877A62X	V014 ROLLER CONVERSION UNIT	V014コクコンヨクシャフトローラー-ユニット	78-77A62	(1)

Note (注記) #01..... Optional part

#02..... Refer to the TABLE OF EXCHANGING PARTS ON P. 6.

#03..... Refer to the ROLLER CONVERSION SET ON P. 5.

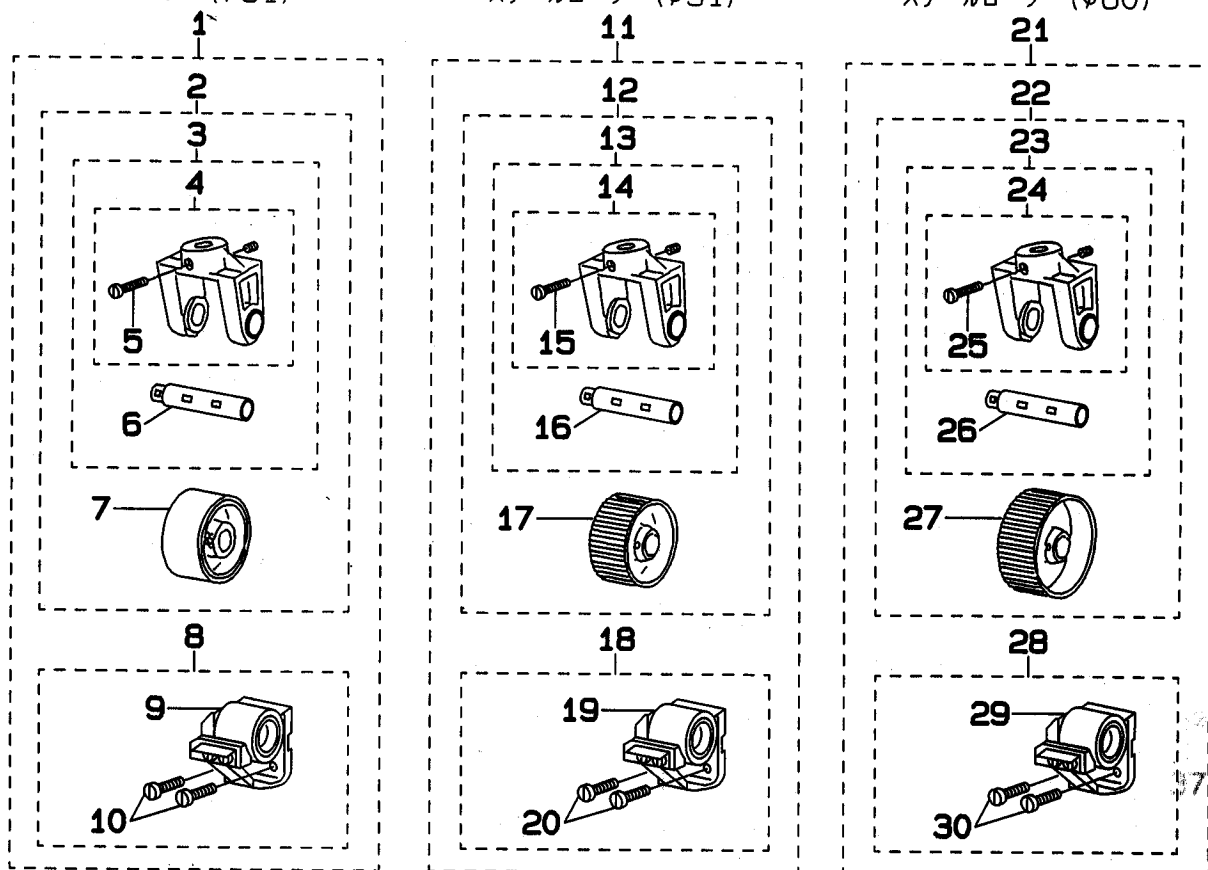
オプション部品

6 ページの交換部品一覧表をご参照下さい。

5 ページの交換用ローラーセットをご参照下さい。

3. ROLLER CONVERSION SET FOR V014
V014 交換用ローラーセット

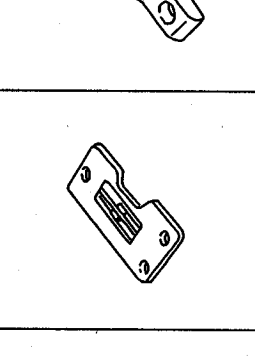
- (1) RUBBER ROLLER (φ51) (2) STEEL ROLLER (φ51) (3) STEEL ROLLER (φ60)
ラバーローラー (φ51) スチールローラー (φ51) スチールローラー (φ60)



REF. NO.	NOTE	PART NO.	DESCRIPTION	ヒンダイ	SUISBI NO.	AMT.
1		MAX-7877A50X	V014 ROLLER CONVERSION UNIT/WITH ROLLER R5125	V014コウカンヨクゾウガローラーユニット (R5125)	78-77A50	1
2		MAX-7836A50X	ROLLER HOLDER & SHAFT 25mm/WITH ROLLER R5125	ローラーホルダー&シャフト (R5125キ)	78-36A50	1
3		MAX-7836AX00	ROLLER HOLDER & SHAFT 25mm/WITHOUT ROLLER	ローラーホルダー&シャフト (ローラーなし)	78-36A	1
4		MAX-RFH25X00	DOUBLE YOKE ROLLER HOLDER COMPLETE.	リョクヨクローラーホルダー	RF-H25	1
5		MAX-96415X00	SCREW (9/64)	ネジ (9/64)	96415	1
6		MAX-AMF25X00	ROLLER SHAFT	ローラーシャフト	AMF-25	1
7		MAX-R5125X00	RUBBER ROLLER (φ51-W25)	ウレタンローラー (φ51-W25)	R5125	1
8		MAX-7841AJX0	ROLLER HOLDER LOWER ASM. /WITH SCREW	シタローラーボックス クミ ネジキ (JUKIシヨク)	78-41AJ	1
9		MAX-R3030X00	RUBBER ROLLER LOWER	シタラバーローラー	R3030	1
10		SS-7121410SP	SCREW (3/16)	ネジ (3/16)	SS7121410SP	2
11		MAX-7877A52X	V014 ROLLER CONVERSION UNIT/WITH ROLLER S5125-2	V014コウカンヨクゾウガローラーユニット (S5125-2)	78-77A52	1
12		MAX-7836A52X	ROLLER HOLDER & SHAFT 25mm/WITH ROLLER S5125-2	ローラーホルダー&シャフト (S5125-2キ)	78-36A52	1
13		MAX-7836AX00	ROLLER HOLDER & SHAFT 25mm/WITHOUT ROLLER	ローラーホルダー&シャフト (ローラーなし)	78-36A	1
14		MAX-RFH25X00	DOUBLE YOKE ROLLER HOLDER COMPLETE.	リョクヨクローラーホルダー	RF-H25	1
15		MAX-96415X00	SCREW (9/64)	ネジ (9/64)	96415	1
16		MAX-AMF25X00	ROLLER SHAFT	ローラーシャフト	AMF-25	1
17		MAX-S5125X00	STEEL ROLLER (φ51-W25-P2.0)	スチールローラー (φ51-W25-P2.0)	S5125-2	1
18		MAX-7841AJX0	ROLLER HOLDER LOWER ASM. /WITH SCREW	シタローラーボックス クミ ネジキ (JUKIシヨク)	78-41AJ	1
19		MAX-R3030X00	RUBBER ROLLER LOWER	シタラバーローラー	R3030	1
20		SS-7121410SP	SCREW (3/16)	ネジ (3/16)	SS7121410SP	2
21		MAX-7877A62X	V014 ROLLER CONVERSION UNIT/WITH ROLLER S8025-2	V014コウカンヨクゾウガローラーユニット (S8025-2)	78-77A62	1
22		MAX-7836A62X	ROLLER HOLDER & SHAFT 25mm/WITH ROLLER S8025-2	ローラーホルダー&シャフト (S8025-2キ)	78-36A62	1
23		MAX-7836AX00	ROLLER HOLDER & SHAFT 25mm/WITHOUT ROLLER	ローラーホルダー&シャフト (ローラーなし)	78-36A	1
24		MAX-RFH25X00	DOUBLE YOKE ROLLER HOLDER COMPLETE.	リョクヨクローラーホルダー	RF-H25	1
25		MAX-96415X00	SCREW (9/64)	ネジ (9/64)	96415	1
26		MAX-AMF25X00	ROLLER SHAFT	ローラーシャフト	AMF-25	1
27		MAX-S8025X00	STEEL ROLLER (φ60-W25-P2.0)	スチールローラー (φ60-W25-P2.0)	S8025-2	1
28		MAX-7841AJX0	ROLLER HOLDER LOWER ASM. /WITH SCREW	シタローラーボックス クミ ネジキ (JUKIシヨク)	78-41AJ	1
29		MAX-R3030X00	RUBBER ROLLER LOWER	シタラバーローラー	R3030	1
30		SS-7121410SP	SCREW (3/16)	ネジ (3/16)	SS7121410SP	2

4. TABLE OF EXCHANGING GAUGES FOR V015
V 0 1 5 交換ゲージ一覧表

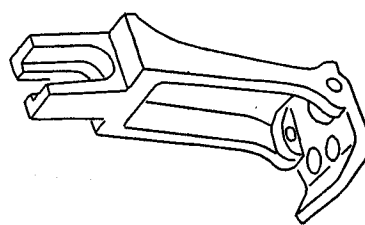
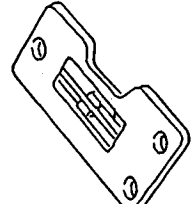
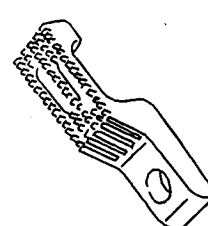
(1) FOR MS-191, 191A
MS-191, 191A用

Code ゲージ 記号	Size サイズ		Description 品名	1	2	3	4	5	6	7
	inch	mm								
B	1/8	3.2		Gauge set (without folder)	Presser foot asm. (with finger guard)	Presser foot asm. 押え (組) (指ガード付)	Throat plate 針板	Feed dog 送り歯	Roller ローラー	Roller asm. ローラー (組)
C	5/32	4.0		MAV-01551BF0	MAV-01550BA0	MAV-01550BR0	MAV-01551B00	MAV-01552B00	Urethaneform ウレタン	* MAV-0150810M MAV-015081AM
D	3/16	4.8		MAV-01551CF0	MAV-01550CA0	MAV-01550CB0	MAV-01551C00	MAV-01552C00	Steel スチール	MAV-0150820M MAV-015082AM
E	7/32	5.6		MAV-01551DF0	MAV-01550DA0	MAV-01550DB0	MAV-01551D00	MAV-01552D00		
F	1/4	6.4		MAV-01551EF0	MAV-01550EA0	MAV-01550EB0	MAV-01551E00	MAV-01552E00		
				MAV-01551FF0	MAV-01550FA0	MAV-01550FB0	MAV-01551F00	MAV-01552F00		

Note (注記) Presser foot asm. (with finger guard) is special order part.
(This part is not included in gauge set.)
*Standard roller
Refer to "Tables of Exchanging Parts for MS-191, -191A, -261, and -261J" on their PARTS BOOK
for the suitable folders asm.
指ガード付押え (組) は特別注文部品です。
(ゲージセットには含まれません)
※印ローラーが標準です。

フォルダー (組) については、MS-191, 191A, 261, 261Jのパーツブックの交換部品一覧表をご参照下さい。

(2) FOR MS-261
MS-261用

Description 品名		Size サイズ		1	2	3	4	5									
		Type 種類	Code ゲージ 記号						inch	mm							
Gauge set (without folder) ゲージセット (フォルダーなし)		Presser foot asm. (with finger guard)	押え (組) (指ガード付)	押え (組)	針板	送り歯											
									For 3-needle	E	7/32	5.6	MAV-01551EFA	MAV-01550EAA	MAV-01550EBA	MAV-01551E0A	
									3本針用	F	1/4	6.4	MAV-01551FFA	MAV-01550FAA	MAV-01550FBA	MAV-01551F0A	MAV-01552E0A
										G	9/32	7.2	MAV-01551GFA	MAV-01550GAA	MAV-01550GBA	MAV-01551G0A	
										H	5/16	8.0	MAV-01551HFA	MAV-01550HAA	MAV-01550HBA	MAV-01551H0A	MAV-01552H0A
									For 2-needle	K	3/8	9.6	MAV-01551KFA	MAV-01550KAA	MAV-01550KBA	MAV-01551K0A	
D	3/16	4.8	MAV-01551DFA	MAV-01550DAA	MAV-01550DBA	MAV-01551D0A	MAV-01552D0A										
2本針用	F	1/4	6.4	MAV-01551FFA	MAV-01550FAA	MAV-01550FBA	MAV-01551F0A	MAV-01552E0A									

Note (注記) Presser foot asm. (with finger guard) is special order part.
 (This part is not included in gauge set.)
 Roller and roller asm. are same as those of page 6.
 Refer to "Tables of Exchanging Parts for MS-191, -191A, -261, and -261J" on their
 PARTS BOOK for the suitable folders asm.

指ガード付押え (組) は特別注文部品です。
 (ゲージセットには含まれません)
 ローラー及びローラー (組) は6ページのものと同じです。
 フォルダ (組) については、MS-191、191A、261、261Jの
 パーツブックの交換部品一覧表をご参照下さい。

NUMERICAL INDEX OF PARTS

索引

Part No. 品番	Page Ref. 頁 No.	Part No. 品番	Page Ref. 頁 No.	Part No. 品番	Page Ref. 頁 No.	Part No. 品番	Page Ref. 頁 No.
MAV-01501000	4 62	MAX-FJBASX00	2 5	MAX-SB51229X	2 45		
MAV-015020A0	4 60	MAX-FJBASX00	4 5	MAX-SS12232H	2 34		
MAV-015040A0	4 64	MAX-FP1X0000	2 46	MAX-SS12232H	4 28		
MAV-01506000	4 63	MAX-FP2X0000	2 47	MAX-SS51222H	2 39		
MAV-01507000	4 66	MAX-HM5085X0	2 58	MAX-SS51222H	4 33		
MAV-0150810M	4 67	MAX-HM5085X0	4 44	MAX-SSM5098X	2 15		
MAV-015081AM	4 58	MAX-HM5086TX	2 24	MAX-SSM5098X	4 16		
MAV-0150820M	4 68	MAX-HM5088X0	2 20	MAX-TSA130X0	2 52		
MAV-015082AM	4 59	MAX-HM6108X0	2 17	MAX-TSA130X0	4 38		
MAV-01513000	4 72	MAX-HM6108X0	4 18	MAX-UJ1RX000	2 54		
MAV-01514000	4 70	MAX-KA7801X0	2 72	MAX-UJ1RX000	4 40		
		MAX-KA7801X0	4 73	MAX-UJ2RX000	2 56		
MAX-116412X0	2 51	MAX-KTL25X00	2 75	MAX-UJ2RX000	4 42		
MAX-116412X0	4 37	MAX-KTL25X00	4 76	MAX-V014FPAS	2 50		
MAX-11645NX0	2 53	MAX-KTL30X00	2 74	MAX-V014FPAS	4 36		
MAX-11645NX0	4 39	MAX-KTL30X00	4 75	MAX-V01520X0	2 67		
MAX-3355X000	2 48	MAX-KTL40X00	2 73	MAX-V01520X0	4 53		
MAX-7831AJX0	2 33	MAX-KTL40X00	4 74	MAX-V01591X0	2 65		
MAX-7831AJX0	4 27	MAX-N12260LX	2 36	MAX-V01591X0	4 51		
MAX-7832AJX0	2 38	MAX-N12260LX	4 30	MAX-V01592X0	2 66		
MAX-7832AJX0	4 32	MAX-N12260X0	2 37	MAX-V01592X0	4 52		
MAX-7836A50X	5 2	MAX-N12260X0	4 31	MAX-V0159ASX	2 64		
MAX-7836A52X	5 12	MAX-N51265LX	2 41	MAX-V0159ASX	4 50		
MAX-7836A62X	5 22	MAX-N51265LX	4 35	MAX-W1282020	2 35		
MAX-7836AX00	5 3	MAX-R3030X00	2 44	MAX-W1282020	4 29		
MAX-7836AX00	5 13	MAX-R3030X00	5 9	MAX-W451616X	2 7		
MAX-7836AX00	5 23	MAX-R3030X00	5 19	MAX-W451616X	4 7		
MAX-7841AJX0	2 42	MAX-R3030X00	5 29	MAX-W811820G	2 40		
MAX-7841AJX0	5 8	MAX-R5125X00	2 76	MAX-W811820G	4 34		
MAX-7841AJX0	5 18	MAX-R5125X00	5 7				
MAX-7841AJX0	5 28	MAX-RFH25X00	2 18	NS-6110310SP	2 70		
MAX-7841AX00	2 43	MAX-RFH25X00	5 4	NS-6110310SP	4 56		
MAX-7877A50X	5 1	MAX-RFH25X00	5 14				
MAX-7877A52X	5 11	MAX-RFH25X00	5 24	RE-0600000-K0	4 61		
MAX-7877A62X	4 77	MAX-RFSBAJX0	4 11				
MAX-7877A62X	5 21	MAX-RS205X00	2 25	SS-3090610-SP	4 65		
MAX-803062AS	2 11	MAX-RS205X00	4 19	SS-5080710-SP	4 69		
MAX-8101AJX0	2 1	MAX-RS3CB20X	2 28	SS-6092120SP	2 61		
MAX-8101AJX0	4 1	MAX-RS3CB20X	4 22	SS-6092120SP	4 47		
MAX-903012AJ	2 32	MAX-RS3EX000	2 30	SS-7110910SP	2 68		
MAX-903012AJ	4 26	MAX-RS3EX000	4 24	SS-7110910SP	4 54		
MAX-96415X00	2 21	MAX-RS3NRX00	2 31	SS-7111410TP	4 6		
MAX-96415X00	5 5	MAX-RS3NRX00	4 25	SS-7111810TP	2 6		
MAX-96415X00	5 15	MAX-RS3PWX00	2 29	SS-7121410SP	2 49		
MAX-96415X00	5 25	MAX-RS3PWX00	4 23	SS-7121410SP	5 10		
MAX-AM420X00	2 19	MAX-RS5EASX0	2 26	SS-7121410SP	5 20		
MAX-AM830DPX	2 2	MAX-RS5EASX0	4 20	SS-7121410SP	5 30		
MAX-AM830DPX	4 2	MAX-RS5H52X0	2 27	SS-8090410-SP	4 71		
MAX-AM841EVX	2 3	MAX-RS5H52X0	4 21	SS-8680940SP	2 8		
MAX-AM841EVX	4 3	MAX-RS6X0000	2 16	SS-8680940SP	4 8		
MAX-AM841EX0	2 4	MAX-RS6X0000	4 17	SS-9202443CP	2 9		
MAX-AM841EX0	4 4	MAX-RS7EX000	2 12	SS-9202443CP	4 9		
MAX-AMF25X00	2 22	MAX-RS7EX000	4 13				
MAX-AMF25X00	5 6	MAX-RS8X0000	2 13	WP-0371036SD	2 62		
MAX-AMF25X00	5 16	MAX-RS8X0000	4 14	WP-0371036SD	4 48		
MAX-AMF25X00	5 26	MAX-RS9EX000	2 14	WP-0480856SP	2 69		
MAX-AMTB180X	2 63	MAX-RS9EX000	4 15	WP-0480856SP	4 55		
MAX-AMTB180X	4 49	MAX-RSSBAX00	4 12	WP-0850002SC	2 10		
MAX-AMTP1AX0	2 57	MAX-S11645NX	2 55	WP-0850002SC	4 10		
MAX-AMTP1AX0	4 43	MAX-S11645NX	4 41				
MAX-AMTPFJAS	2 59	MAX-S51252X0	2 77	WS-0441040KP	2 71		
MAX-AMTPFJAS	4 45	MAX-S51252X0	5 17	WS-0441040KP	4 57		
MAX-AMTPFJX0	2 60	MAX-S60252X0	2 23				
MAX-AMTPFJX0	4 46	MAX-S60252X0	5 27				