

JUKI®

Electromagnetic type Top and Bottom Thread Trimmer
電磁式上下糸切り装置

UT21

UT22

PARTS LIST

13453808

No.1436-02

CONTENTS

目 次

1. THREAD TENSION COMPONENTS	1
糸調子関係	
2. LOOPER THREAD TRIMMER COMPONENTS	3
下糸切り関係	
3. ELECTROMAGNETIC THREAD TRIMMER DRIVE & PRESSER FEED LIFTER COMPONENTS	5
糸切り駆動装置・押え上げ関係	
4. TOP COVER THREAD TRIMMER COMPONENTS	7
上糸切り関係	
5. NEEDLE THREAD WIPER COMPONENTS	8
針糸ワイパー関係	
6. ACCESSORIE PART COMPONENTS	9
付属品関係	
7. LIST FOR INFORMATION OF CHANGE	10
変更情報リスト	
NUMERICAL INDEX OF PARTS	11
索引	

ALL PARTS NOT MENTIONED IN THIS PARTS LIST ARE SAME AS THOSE OF
MODEL MF-7800. OTHER PARTS LIST RELATED TO THIS MODEL.

*MF-7800 SERIES (NO.1380 PART NO.13450200)

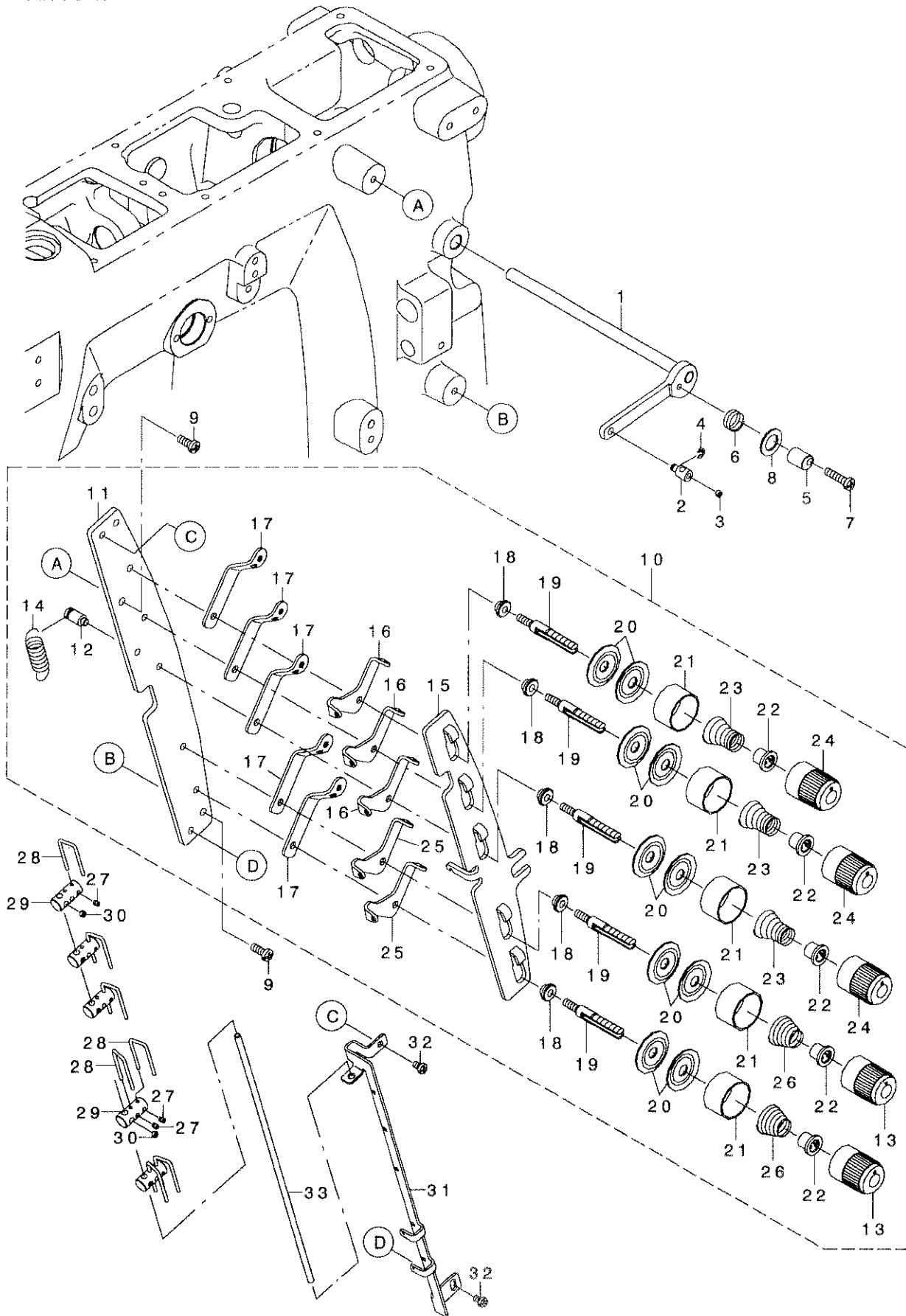
このパーツリスト記載以外の部品はMF-7800と共通です。

この機種に関連するパーツリストとして下記のパーツリストがあります。

MF-7800シリーズ (NO. 1380 品番13450200)

1. THREAD TENSION COMPONENTS

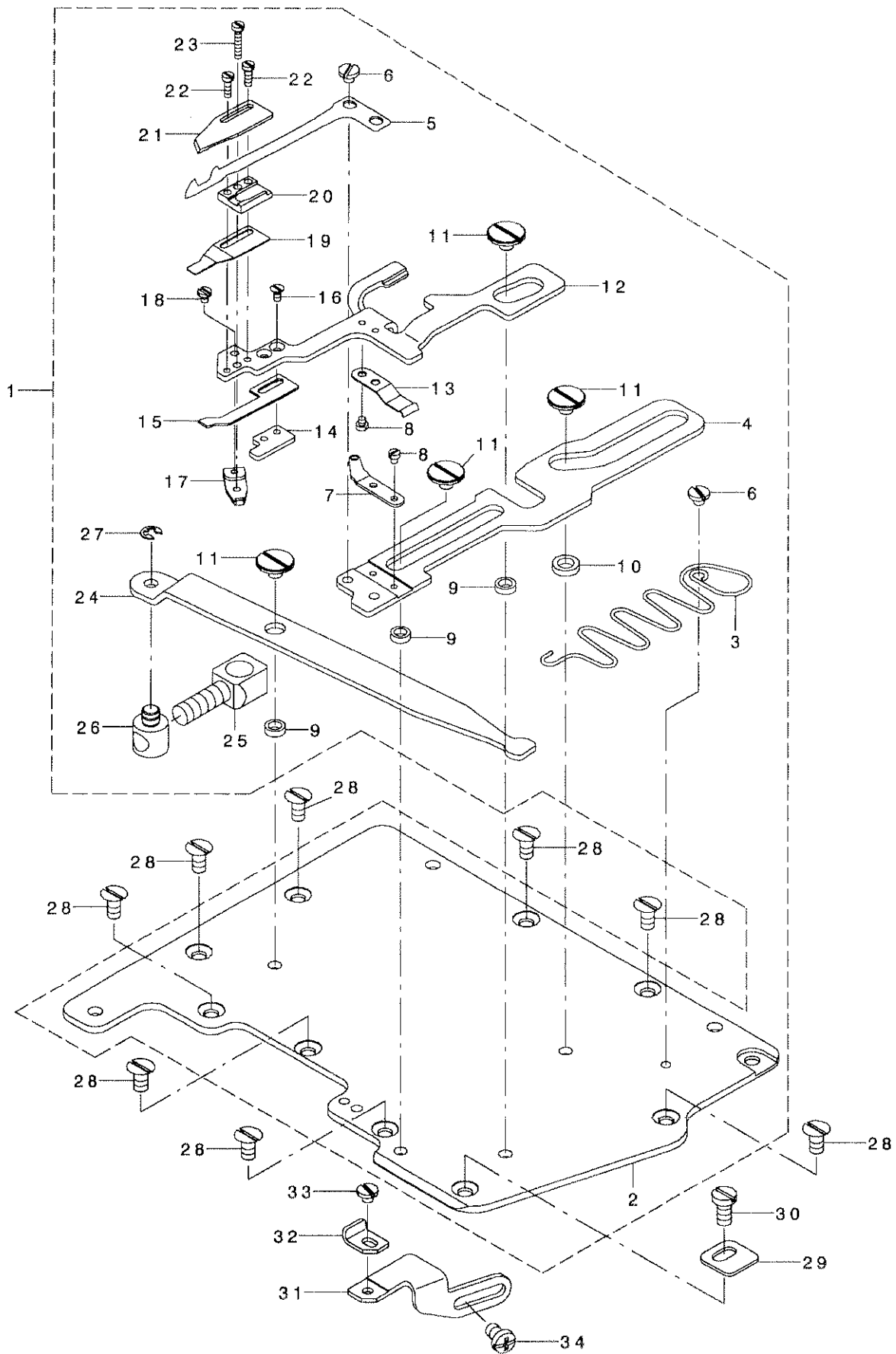
糸調子関係



REF. NO	NOTE	PART NO.	DESCRIPTION	ヒソメイ	Qty
1		134-56553	PULL_OFF_LEVER_ASSY	イトユルメハークミ	1
2		134-56405	THD_PULL_OFF_BAR HOLDER	イトユルメホウカイト	1
3		SM-8040360-TP	SCREW	トメネジ M4 L=3	1
4		RE-0300000-K0	E-RING 3	Eカ タトメツ 3	1
5		133-41409	TENS RELEASE ADJ ECC	テンションリリースADJ ECC	1
6		133-41508	SPRING	スプリング	1
7		SM-4041655-SP	SCREW M4 L=16	ナハネジ	1
8		WP-0961046-SC	WASHER	ワッシャー	1
9		SM-4041055-SP	SCREW	ナハネジ M4 L=10	2
10		133-40252	THREAD TENSION ASSY	スレットテンション ASSY	1
11		133-40203	TENSION POST SUPPORT	テンションポストサポート	(1)
12		133-40302	SHOULDER SCREW	ショルダースクリュー	(1)
13		133-41706	KNOB	ノブ	(2)
14		B2008-372-000	THREAD TENSION SPRING	イトチヨウシチヨセツカンヒツハリハネ	(1)
15		133-40401	TENSION DISC SEPARATOR	テンションディスクセパレータ	(1)
16		133-41607	TENSION_DISC_EYELET_2	テンションディスクアイレット2	(3)
17		133-40609	THREAD LEAD IN GUIDE	スレットリードインガイド	(5)
18		133-40708	SPACER	スペーサー	(5)
19		133-40807	TENSION POST	テンションポスト	(5)
20		229-28907	THREAD TENSION DISK	イトチヨウシチラ	(10)
21		131-37609	THREAD TENSION DISK PRESSER	イトチヨウシチラオサエ	(5)
22		131-37906	SPRING BUSHING	ハネアツシユ	(5)
23		131-40504	TENNSION SPRING	イトチヨウシチハネミトリ	(3)
24		133-40906	KNOB GREEN	ノブミトリ	(3)
25		133-40500	TENSION DISC EYELET	テンションディスクアイレット	(2)
26		B3121-804-000	TENSION SPRING	イトチヨウシチハネ	(2)
27		SM-8030412-TP	SCREW	トメネジ M3 L=4	7
28		134-56603	THD_PULL_OFF_HOOK	イトユルメフック	7
29		134-56207	THD_P_O_HOOK_GUIDE	イトユルメフックガイド	5
30		SM-8040360-TP	SCREW	トメネジ M4 L=3	5
31		134-56009	THREAD GUIDE	イトアンナイ	1
32		SM-4040655-SP	SCREW M4 L=6	ナハネジ M4 L=6	2
33		134-56108	PULL_OFF_BAR	イトユルメホウ	1

2. LOOPER THREAD TRIMMER COMPONENTS

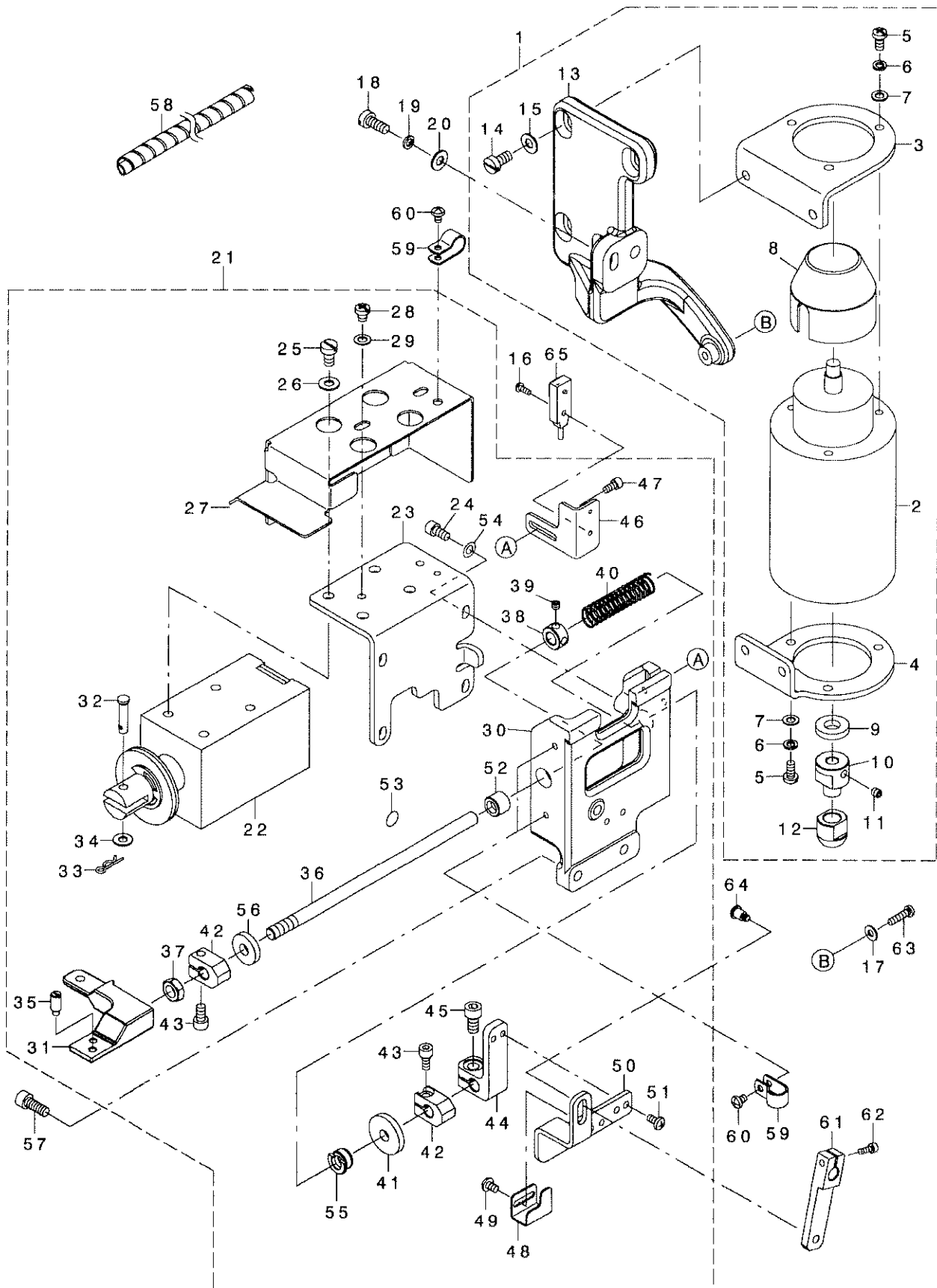
下糸切り関係



REF. NO	NOTE	PART NO.	DESCRIPTION	ヒソメイ	Qty
1		400-26174	UNDER_TRIMMER_ASSY	シタイトキリクミ	1
2		134-40003	BED_TOP_COVER_FOR_UT	イトキリヨウハ' ット' ウエカハ' -	(1)
3		134-40409	SPRING_FOR_UT	イトキリヨウハ' ネ	(1)
4		134-40102	LOWER_KNIFE HOLDER	シタメスホルダ' -	(1)
5		134-41308	LOWER_KNIFE	シタメス	(1)
6		SM-6030350-SN	SCREW M3 L=2.5	ヒラネシ' M3 L=2.5	(3)
7		134-40805	EYELET	ル-ハ' -イトアンナイ	(1)
8		SM-6020250-TP	SCREW	ヒラネシ'	(4)
9		134-40904	SPACER_1	スハ' -サ-1	(3)
10		134-41001	SPACER_2	スハ' -サ-1	(1)
11		SM-6040460-TP	SCREW	ヒラネシ' M4 L=4.2	(4)
12		134-40201	KNIFE HOLDER_GUIDE	メスホルダ' -カ' イト'	(1)
13		134-41902	LEAF_SPRING-2	メスホルダ' -カ' イト' ハ' ネ	(1)
14		134-41605	THREADED_PLATE	イタハ' ネットリツケイタ	(1)
15		134-41803	LEAF_SPRING-1	メスアツハ' ネ	(1)
16		SM-1020450-TP	SCREW M2 L=4	サラネシ' M2 L=4	(2)
17		134-41506	TENSION_LEVER	メスアツチヨウセツレハ' -	(1)
18		SM-6020350-SP	SCREW M2 L=2.5	ヒラネシ' M2 L=2.5	(1)
19		134-42207	LEAF_SPRING-3	シタイトクランフ' ハ' ネ	(1)
20		134-41407	LOWER_KNIFE_GUIDE	シタメスアンナイ	(1)
21		134-41704	UPPER_KNIFE	ウワメス	(1)
22		SM-6020600-TP	SCREW	ヒラネシ'	(2)
23		SM-6021000-TP	SCREW	ヒラネシ'	(1)
24		134-40300	LEVER	イトキリクト' ウレハ' -	(1)
25		400-25990	LINK_DRIVING	イトキリクト' ウリンク	(1)
26		400-25989	BOLT_CARRIER	クト' ウリンクシテンシ' ク	(1)
27		RE-0250000-K0	E-RING 2.5	Eカ' タトメワ 2.5	(1)
28		SM-1040860-SP	SCREW	サラコネシ' M4 L=8	8
29		134-40508	STOP_PLATE	イトキリストツハ' -	1
30		SM-6040870-SP	SCREW	ヒラコネシ' M4 L=8	1
31		134-40607	GUIDE_BASE	カ' イト' ハ' -ス	1
32		134-40706	GUIDE	イトキリカ' イト'	1
33		SM-6030350-SN	SCREW M3 L=2.5	ヒラネシ' M3 L=2.5	1
34		SM-4040655-SN	SCREW M4X0.7 L=6	ナハ' コネシ' M4 L=6	2

3. ELECTROMAGNETIC THREAD TRIMMER DRIVE & PRESSER FEED LIFTER COMPONENTS

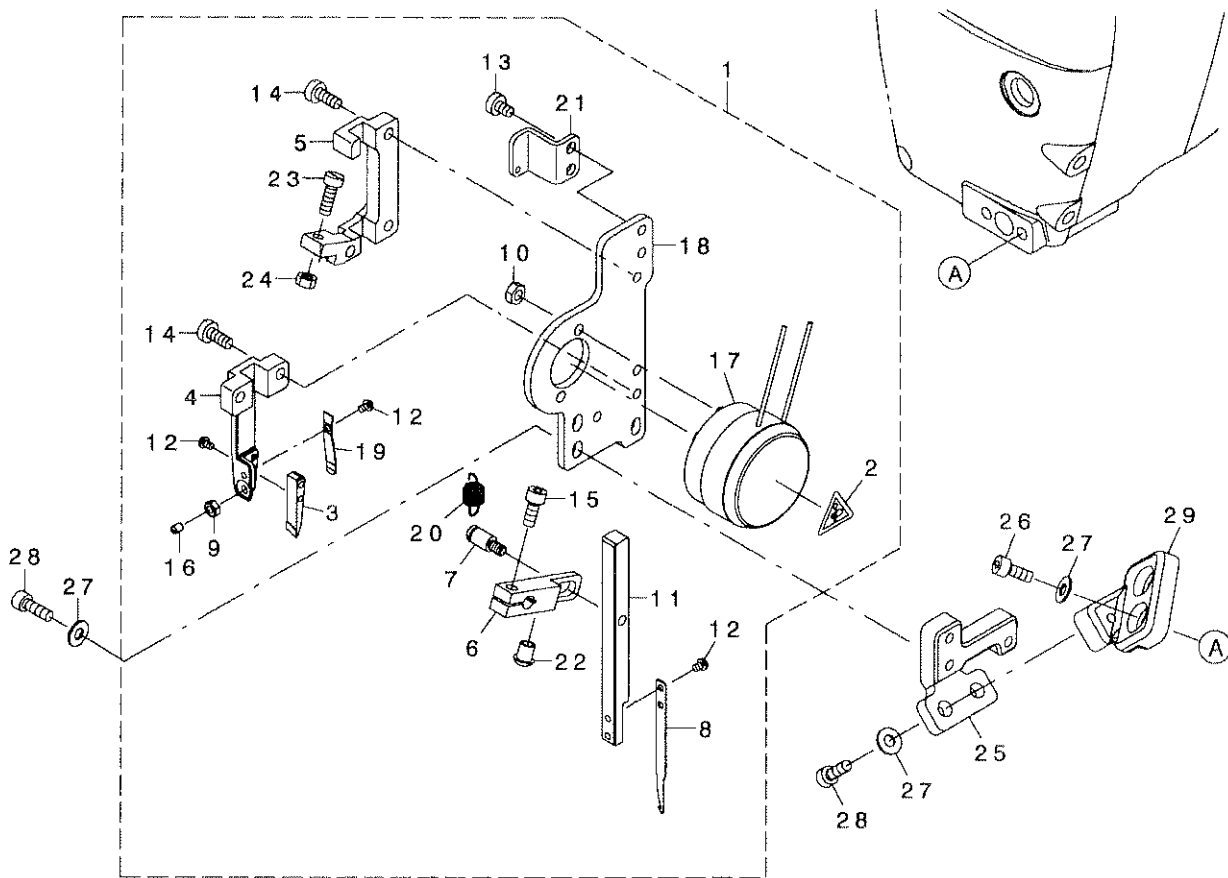
糸切り駆動装置・押え上げ関係



REF. NO	NOTE	PART NO.	DESCRIPTION	ヒソメイ	Qty
1		400-30477	SOLENOID_ASSY_B	オサエアケ' ソレノイト' ソウクミ	1
2		400-30478	SOLENOID_ASSY_A	オサエアケ' ソレノイト' クミ	(1)
3		400-32444	SOLENOID_BRACKET_UPPER	フ' ラケットウエ	(1)
4		400-32445	SOLENOID_BRACKET_LOWER	フ' ラケットシタ	(1)
5		SM-4051055-SP	SCREW	ナハ' ネジ'	(6)
6		WS-0510002-KP	SPRING WASHER 5.1X9.2X1.3	ハツキサ' カ' ネ 5.1X9.2X1.3	(6)
7		WP-0550800-SP	WASHER 5.5X10X0.8	ヒラサ' カ' ネ 5.5X10X0.8	(6)
8		GAK-3303600A	SOLENOID COVER	ソレノイト' カハ' -	(1)
9		400-32703	P_F_RUBBER_WASHER	オサエアケ' ワツツヤ	(1)
10		400-32447	CAP JOINT	キャップ' ジ' ヨイント	(1)
11		SM-8050602-TP	SCREW M5 L=6	トメネジ' M5X0.8 L=6	(1)
12		134-55100	AIR CYLINDER_CAP	エアシリンダ' -キャップ'	(1)
13		400-32446	SOLENOID_BRACKET	ソレノイト' トリツケタ' イ	(1)
14		SM-6061200-SP	SCREW	ヒラネジ' M6 L=12	(4)
15		WP-0621016-SD	WASHER 6.2X13X1	ヒラサ' カ' ネ 6.2X13X1	(4)
16		SM-4030855-SN	SCREW M3 L=8.0	ナハ' ネジ' M3 L=8	1
17		WP-0450826-SC	WASHER 4.5X10X0.8	ヒラサ' カ' ネ 4.5X10X0.8	1
18		SM-6061400-SP	SCREW M6 L=14	ヒラコネジ' M6 L=14	1
19		WS-0610002-KP	SPRING WASHER	ハ' ネジ' カ' ネ	1
20		WP-0621016-SD	WASHER 6.2X13X1	ヒラサ' カ' ネ 6.2X13X1	1
21		400-30482	UT ELECTRIC DRIVE ASSY	デ' ソジ' シキツタ' イトキリク' ウクミ	1
22	*	400-40271			(1)
23		400-26935	SOLENOID_BRACKET	ソレノイト' トリツケイタ	(1)
24		SM-6051002-TP	SCREW M5X0.8 L=10	ロツカクア' ナホ' ルト M5X0.8 L=10	(4)
25		SM-6061010-TP	SCREW M6 L=10	ヒラコネジ' M6 L=10	(4)
26		WP-0621016-SD	WASHER 6.2X13X1	ヒラサ' カ' ネ 6.2X13X1	(4)
27	*	400-39670			(1)
28		SM-4050655-SP	SCREW M5 L=6	ナハ' コネジ' M5 L=6	(2)
29		WP-0550800-SP	WASHER 5.5X10X0.8	ヒラサ' カ' ネ 5.5X10X0.8	(2)
30	*	400-40662			(1)
31		400-26848	CONN_BLOCK	フ' ラソジ' ヤーレンケツタイ	(1)
32	*	400-39669			(1)
33		B1515-210-D00	PIN	マツハ' ピン	(1)
34		WP-0560860-SE	WASHER 5.6X12X0.8	ヒラサ' カ' ネ 5.6X12X0.8	(1)
35		134-42702	PIN	シタイトキリクツコ' ウビ' ソン	(1)
36		400-24097	UT_SHAFT	シタイトキリク' ウツ' ク	(1)
37		NM-6080003-SC	NUT M8	ロツカクナツト M8 3ツ	(1)
38		CS-0800881-TP	THRUST COLLAR	スラストウク D=8 W=8	(1)
39		SM-8050412-TP	SCREW M5 L=4	トメネジ' M5 L=4	(2)
40		109-01106	SPRING	オサエハ' ネ	(1)
41		134-43601	WASHER	イトキリク' ウツツヤ-	(1)
42		134-42900	COLLAR	シタイトキリカラ-	(2)
43		SM-6051002-TP	SCREW M5X0.8 L=10	ロツカクア' ナホ' ルト M5X0.8 L=10	(2)
44		134-43007	PLATE HOLDER	フ' レートホルダ' -	(1)
45		SM-6061202-TP	SCREW M6 L=12	ロツカクア' ナホ' ルト M6 L=12	(1)
46		400-24101	SENSOR HOLDER	センサ-トリツケタ' イ	(1)
47		SM-6040802-TN	SCREW	ロツカクア' ナホ' ルト M4X0.7 L=8	(2)
48		134-43205	SWITCH_PLATE	スイツチア' レート	(1)
49		SM-4040655-SP	SCREW M4 L=6	ナハ' コネジ' M4 L=6	(2)
50		134-43106	TENS_RELEASE_PLATE_UT	TENSリリースア' レートUT	(1)
51		SM-4040855-SP	SCREW	ナハ' ネジ'	(2)
52	*	400-40661			(1)
53		229-01805	GROUND MARK	グ' ラント' マ-ク	(1)
54		WP-0550800-SP	WASHER 5.5X10X0.8	ヒラサ' カ' ネ 5.5X10X0.8	(4)
55		400-38380	BUSHING_UT_SHAFT_RIGHT	シタイトキリク' ウツ' クミキ' メタル	(1)
56		400-38259	WASHER	ゴ' ムサ' カ' ネ	(1)
57		SM-6061602-TP	SCREW M6 L=16	ロツカクア' ナホ' ルト	3
58		HX-0031400-0A	SPIRAL TUBE	スハ' イラル チューブ'	0.6
59		HX-0015000-0D	CABLE CLIP	ケーブ' ル クリップ'	3
60		SM-4040655-SP	SCREW M4 L=6	ナハ' コネジ' M4 L=6	3
61		134-43304	TENSION_RELEASE_LEVER	イトユルメレハ' -	1
62		SM-6041202-TP	SCREW M4X0.7 L=12	ロツカクア' ナホ' ルト	1
63		SM-4041655-SP	SCREW M4 L=16	ナハ' ネジ'	1
64		SD-0700706-TP	SHOULDER SCREW	ダ' ソネジ' D=7 H=7	1
65		400-21746	UNDER_TRIMMER_SENSOR_CABLE_ASM	イトキリセンサケーブ' ルクミ	1

4. TOP COVER THREAD TRIMMER COMPONENTS

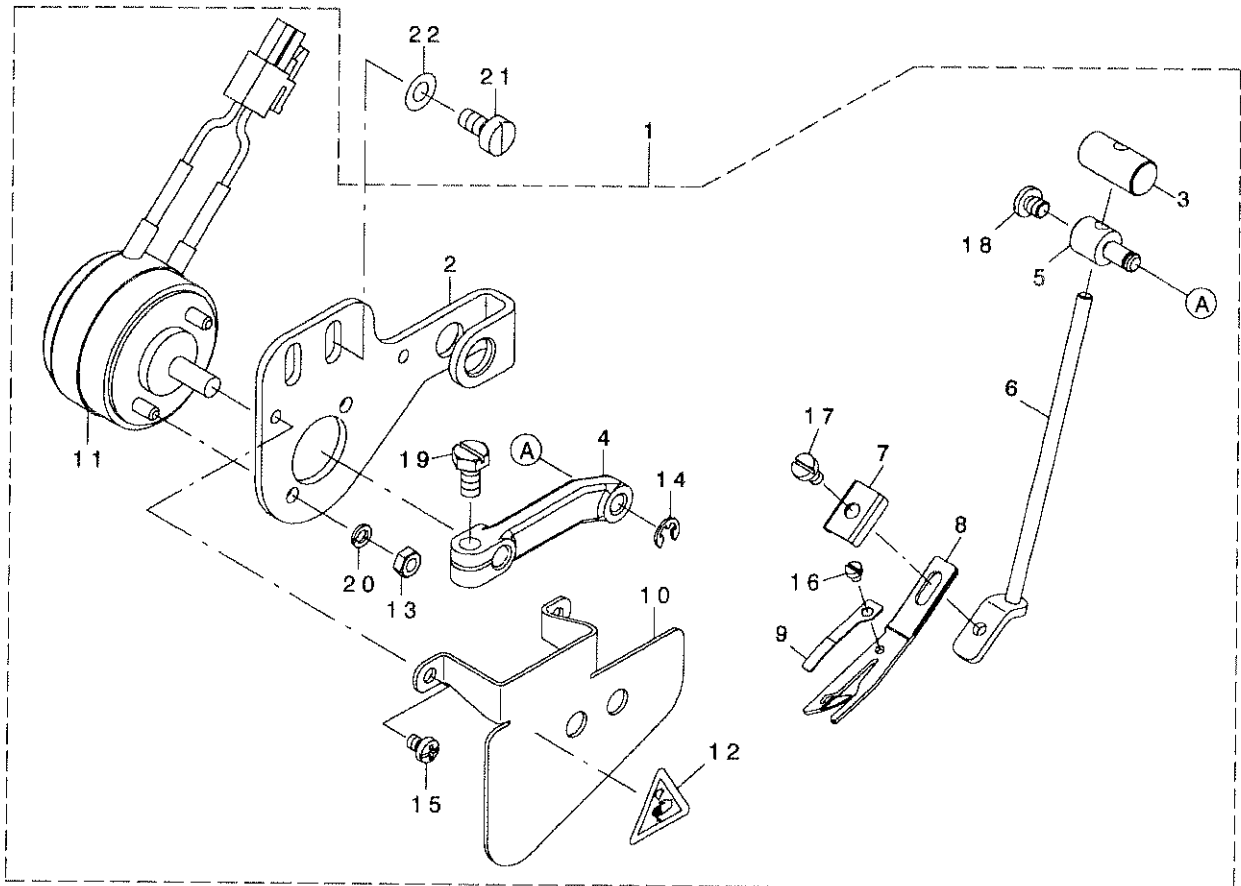
上糸切り関係



REF. NO	NOTE	PART NO.	DESCRIPTION	ヒョウメイ	Qty
1		400-29821	U_L_THD_TRIMMER_ASSY	ウツトキリクミ	1
2		CM-3002000-01	ATTENTION SEAL	エビ'ケガ'チュウイ'シ-ル(16)	(1)
3		400-29004	FIXED_KNIFE	コテイメス	(1)
4		400-29005	FIXED_KNIFE_HOLDER	コテイメスホルダ'	(1)
5		400-24103	HOLDER_GUIDE	ホルダ'-ガ'イト'	(1)
6		400-29006	LEVER	レバ'-	(1)
7		400-29007	LEVER_PIN	レバ'-ピン	(1)
8		400-29008	MOVING_KNIFE	ト'ウメス	(1)
9		NM-6030001-SD	NUT M3X0.5	ロツカクナツト M3X0.5 1'シュ	(1)
10		NM-6040001-SP	NUT M4X0.7	ロツカクナツト M4X0.7 1'シュ	(2)
11		400-29010	ROD	ロツト'	(1)
12		SM-4850455-SP	SCREW	ナハ'ネツ'	(5)
13		SM-6040600-SP	SCREW M4 L=6	ヒラネツ' M4 L=6	(2)
14		SM-6041000-SP	SCREW M4 L=10	ヒラネツ' M4 L=10	(5)
15		SM-6041002-TP	SCREW M4 L=10	ロツカクアナホ' ねト M4X0.7 L=10	(1)
16		SM-8030450-SP	SCREW M3 L=4	トメネツ' M3 L=4	(1)
17		MB518-630-0A0	THREAD TENSION SOLENOID ASM.	イト'チヨウセツソレノイト'クミ	(1)
18		400-29011	SOLENOID_BASE	ソレノイト'トリツクダ'イ	(1)
19		134-58401	SPRING	ウツトキランツ'ハ'ネ	(1)
20		400-29012	SPRING	モト'シハ'ネ	(1)
21		400-29013	SPRING_HOOK_BASE	ハ'ネカケトリツクダ'イ	(1)
22	*	TA-0550604-RO	RUBBER_PLUG	トメセン	(1)
23	*	SM-6041200-SP	SCREW M4 L=12	ヒラネツ' M4 L=12	(1)
24	*	NM-6040001-SP	NUT M4X0.7	ロツカクナツト M4X0.7 1'シュ	(1)
25		400-29003	BRACKET2	ウエイトキリコテイイタ2	1
26		SM-6041002-TN	BOLT	ロツカクアナホ' ねト	2
27		WP-0450826-SC	WASHER 4.5X10X0.8	ヒラサ'ガ'ネ 4.5X10X0.8	5
28		SM-6041202-TN	SCREW M4X0.7 L=12	ロツカクアナホ' ねト M4X0.7 L=12	5
29		400-29002	BRACKET1	ウエイトキリコテイイタ1	1

5. NEEDLE THREAD WIPER COMPONENTS

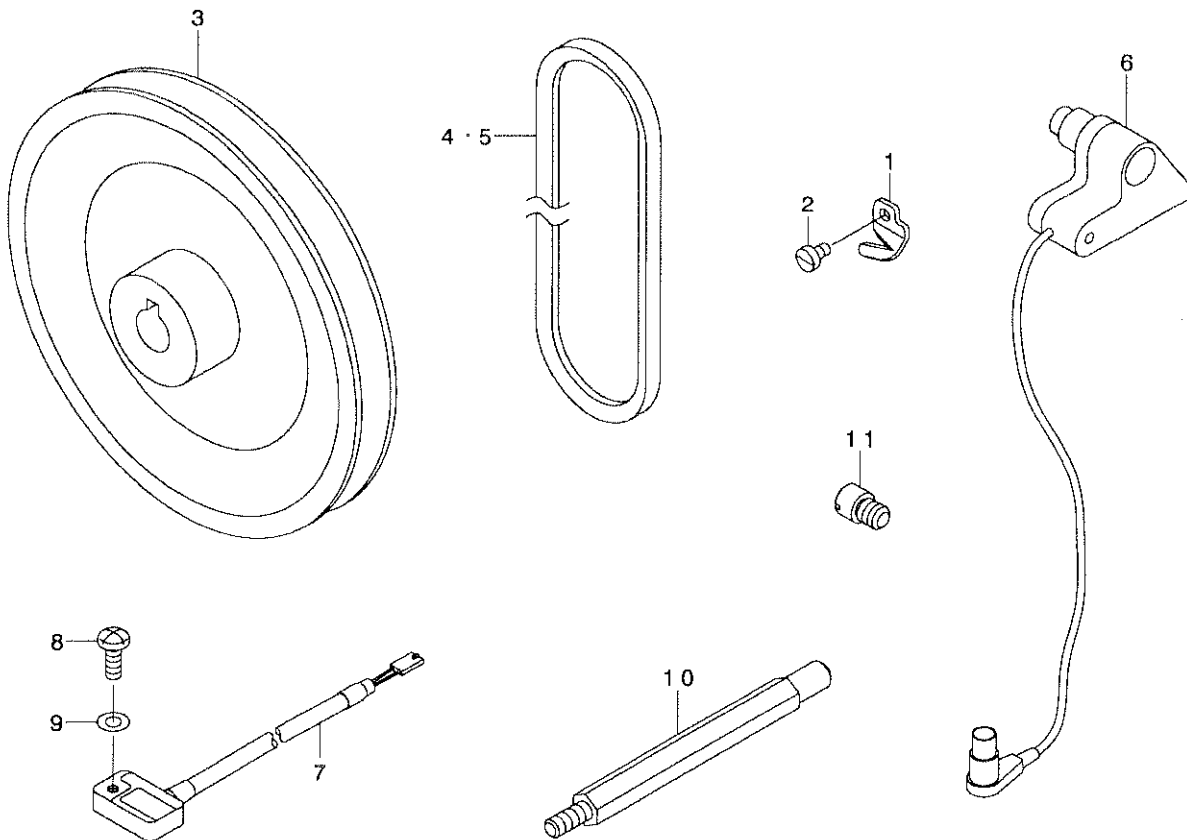
針糸ワイパー関係



REF. NO	NOTE	PART NO.	DESCRIPTION	ヒラネシ	Qty
1		400-31642	NEEDLE_THREAD_WIPER_ASSY	ハリトワイパ-クミ	1
2		400-31388	SOLENOID_BRACKET	ソレノイド・タイ	(1)
3		400-31390	WIPER_BAR_GUIDE	ワイパ-シ・クガ・イト	(1)
4		400-31391	SOLENOID_LEVER	ソレノイド・レバ-	(1)
5		400-31392	SOLENOID_LEVER_PIN	ソレノイド・レバ-ピン	(1)
6		400-31394	WIPER_BAR_ASSY	ワイパ-シ・クミ	(1)
7		400-31396	WIPER HOLDER	ワイパ-ホルダ-	(1)
8		400-31397	WIPER	ワイパ-	(1)
9		400-31399	THD_CLAMP_SPRING	ハリトクランプ	(1)
10		400-31402	SAFETY COVER	アソセ・ソカハ-	(1)
11		400-32661	ROTARY_SOLENOID_ASSY	ロ-タリ-ソレノイド・クミ	(1)
12		CM-3002000-01	ATTENTION SEAL	ユビ・ケガ・チュウイシ-ル(16)	(1)
13		NM-6030001-SN	NUT	ロツカクナツト	(2)
14		RE-0300000-KO	E-RING 3	Eカ・タトメツ 3	(1)
15		SM-4030455-SP	SCREW	ナハ・コネシ・ M3 L=4	(2)
16		SM-6020250-TP	SCREW.	ヒラネシ	(1)
17		SM-6030500-SN	SCREW M3 L=5	ヒラネシ M3 L=5	(1)
18		SM-6040450-TP	SCREW M4 L=4	ヒラネシ M4 L=4	(1)
19		SM-9040800-SP	SCREW	ロツカクホ-ルト	(1)
20		WS-0310002-KN	SPRING WASHER M3	ハ・ネサ・カ・ネ 3.1X5.9X0.7	(2)
21		SM-6040800-SP	SCREW	ヒラネシ	2
22		WP-0450826-SC	WASHER 4.5X10X0.8	ヒラサ・カ・ネ 4.5X10X0.8	2

6. ACCESSORIE PART COMPONENTS

付属品関係



REF. NO	NOTE	PART NO.	DESCRIPTION	キ ャ ン 名 義	Qty
1		133-16302	THREAD_TRIMMER	スレット・トリマー	1
2		SM-6030500-SN	SCREW M3 L=5	ヒラネジ M3 L=5	1
3	01	MTS-P0115000-A	MOTOR PULLEY	モータプーリ	1
4	01	MTJ-VM004000	V-BELT, 40 INCH	Vベルト 40インチ	1
5	02	MTJ-VM003900	V-BELT, 39 INCH	Vベルト 39インチ	1
6		400-26921	SYNCHRONIZER	シンクロ(ホントイ)	1
7	02	400-21727	RESISTOR PACK BL ASM.	テイコウパックBLクミ	1
8	02	SM-4041055-SP	SCREW	ナメネジ M4 L=10	1
9	02	WP-0430800-SD	WASHER M4	ヒラサカネコカタマル M4	1
10		400-23351	SYNCHRONIZER_STUD_ASSY	シンクロコティホウクミ	1
11	*	400-38326	SOLENOID_BRACKET_PIN	ソレノイドブラケットピン	1
		NOTE (注記)	01...FOR SC-510	SC-510用	
			02...FOR SC-500	SC-500用	

7. LIST FOR INFORMATION OF CHANGE

変更情報リスト

As to the place changed, refer to the corresponding Rev.No.
When previous parts(Obsoleted part)and new parts(Added parts)are
not interchangeable with each other:

In this case,even obsoleted parts(D,)can be ordered with the
obsoleted part number,so select the parts with changed dates and
place your orders.

変更箇所は、該当Rev.No.版をご参照ください。
部品の互換性がない変更の場合は、削除された品番でも、ご注文できます。

13453808

No.1436-02 Rev.No.

*A:Added parts追加部品/D:Obsoleted parts削除部品/E:Erratum訂正

* Rev. No.	Page 頁	Ref. No.	Parts No. 品番	* Rev. No.	Page 頁	Ref. No.	Parts No. 品番	
D	01	6	16				400-38326	
D	01	6	22	A	02	8	22	400-30483
D	01	6	27	A	02	8	27	400-26934
D	01	6	30	A	02	8	30	400-26845
D	01	6	32	A	02	8	32	B1513-210-D00
D	01	6	52	A	02	8	52	400-33262
D	01	7	22					400-29014
D	01	7	23					236-30007
				A	02	7	22	TA-0550604-R0
				A	02	7	23	SM-6041200-SP
				A	02	7	24	NM-6040001-SP
				A	02	9	11	400-38326

NUMERICAL INDEX OF PARTS

索引

PART NO 品番	PAGE 頁	REF NO	PART NO 品番	PAGE 頁	REF NO	PART NO 品番	PAGE 頁	REF NO	PART NO 品番	PAGE 頁	REF NO
B1515-210-D00	6	33	SM-8040360-TP	2	30	229-01805	6	53			
B2008-372-000	2	14	SM-8050412-TP	6	39	229-28907	2	20			
B3121-804-000	2	26	SM-8050602-TP	6	11						
			SM-9040800-SP	8	19	400-21727	9	7			
CM-3002000-01	7	2				400-21746	6	65			
CM-3002000-01	8	12	TA-0550604-R0	7	22	400-23351	9	10			
CS-0800881-TP	6	38				400-24097	6	36			
			WP-0430800-SD	9	9	400-24101	6	46			
GAK-3303600A	6	8	WP-0450826-SC	6	17	400-24103	7	5			
			WP-0450826-SC	7	27	400-25989	4	26			
HX-0015000-0D	6	59	WP-0450826-SC	8	22	400-25990	4	25			
HX-0031400-0A	6	58	WP-0550800-SP	6	7	400-26174	4	1			
			WP-0550800-SP	6	29	400-26848	6	31			
MTJ-VM003900	9	5	WP-0550800-SP	6	54	400-26921	9	6			
MTJ-VM004000	9	4	WP-0560860-SE	6	34	400-26935	6	23			
MTS-P0115000-A	9	3	WP-0621016-SD	6	15	400-29002	7	29			
M8518-630-0A0	7	17	WP-0621016-SD	6	20	400-29003	7	25			
			WP-0621016-SD	6	26	400-29004	7	3			
NM-6030001-SD	7	9	WP-0961046-SC	2	8	400-29005	7	4			
NM-6030001-SN	8	13	WS-0310002-KN	8	20	400-29006	7	6			
NM-6040001-SP	7	10	WS-0510002-KP	6	6	400-29007	7	7			
NM-6040001-SP	7	24	WS-0610002-KP	6	19	400-29008	7	8			
NM-6080003-SC	6	37				400-29010	7	11			
			109-01106	6	40	400-29011	7	18			
RE-0250000-KO	4	27	131-37609	2	21	400-29012	7	20			
RE-0300000-KO	2	4	131-37906	2	22	400-29013	7	21			
RE-0300000-KO	8	14	131-40504	2	23	400-29821	7	1			
			133-16302	9	1	400-30477	6	1			
SD-0700706-TP	6	64	133-40203	2	11	400-30478	6	2			
SM-1020450-TP	4	16	133-40252	2	10	400-30482	6	21			
SM-1040860-SP	4	28	133-40302	2	12	400-31388	8	2			
SM-4030455-SP	8	15	133-40401	2	15	400-31390	8	3			
SM-4030855-SN	6	16	133-40500	2	25	400-31391	8	4			
SM-4040655-SN	4	34	133-40609	2	17	400-31392	8	5			
SM-4040655-SP	2	32	133-40708	2	18	400-31394	8	6			
SM-4040655-SP	6	49	133-40807	2	19	400-31396	8	7			
SM-4040655-SP	6	60	133-40906	2	24	400-31397	8	8			
SM-4040855-SP	6	51	133-41409	2	5	400-31399	8	9			
SM-4041055-SP	2	9	133-41508	2	6	400-31402	8	10			
SM-4041055-SP	9	8	133-41607	2	16	400-31642	8	1			
SM-4041655-SP	2	7	133-41706	2	13	400-32444	6	3			
SM-4041655-SP	6	63	134-40003	4	2	400-32445	6	4			
SM-4050655-SP	6	28	134-40102	4	4	400-32446	6	13			
SM-4051055-SP	6	5	134-40201	4	12	400-32447	6	10			
SM-4850455-SP	7	12	134-40300	4	24	400-32661	8	11			
SM-6020250-TP	4	8	134-40409	4	3	400-32703	6	9			
SM-6020250-TP	8	16	134-40508	4	29	400-38259	6	56			
SM-6020350-SP	4	18	134-40607	4	31	400-38326	9	11			
SM-6020600-TP	4	22	134-40706	4	32	400-38380	6	55			
SM-6021000-TP	4	23	134-40805	4	7	400-39669	6	32			
SM-6030350-SN	4	6	134-40904	4	9	400-39670	6	27			
SM-6030350-SN	4	33	134-41001	4	10	400-40271	6	22			
SM-6030500-SN	8	17	134-41308	4	5	400-40661	6	52			
SM-6030500-SN	9	2	134-41407	4	20	400-40662	6	30			
SM-6040450-TP	8	18	134-41506	4	17						
SM-6040460-TP	4	11	134-41605	4	14						
SM-6040600-SP	7	13	134-41704	4	21						
SM-6040800-SP	8	21	134-41803	4	15						
SM-6040802-TN	6	47	134-41902	4	13						
SM-6040870-SP	4	30	134-42207	4	19						
SM-6041000-SP	7	14	134-42702	6	35						
SM-6041002-TN	7	26	134-42900	6	42						
SM-6041002-TP	7	15	134-43007	6	44						
SM-6041200-SP	7	23	134-43106	6	50						
SM-6041202-TN	7	28	134-43205	6	48						
SM-6041202-TP	6	62	134-43304	6	61						
SM-6051002-TP	6	24	134-43601	6	41						
SM-6051002-TP	6	43	134-55100	6	12						
SM-6061010-TP	6	25	134-56009	2	31						
SM-6061200-SP	6	14	134-56108	2	33						
SM-6061202-TP	6	45	134-56207	2	29						
SM-6061400-SP	6	18	134-56405	2	2						
SM-6061602-TP	6	57	134-56553	2	1						
SM-8030412-TP	2	27	134-56603	2	28						
SM-8030450-SP	7	16	134-58401	7	19						
SM-8040360-TP	2	3									

JUKI®

JUKI CORPORATION

MARKETING & SALES H.Q.
8-2-1, KOKURYO-CHO, CHOFU-SHI
TOKYO 182-8655, JAPAN
PHONE : (81)3-3480-2357・2358
FAX : (81)3-3430-4909・4914

Copyright © 2005 JUKI CORP.
本書の内容を無断で転載、複写すること
を禁止します。
All rights reserved throughout the world.

JUKI 株式会社

〒182-8655 東京都調布市国領町8-2-1
TEL. 03-3480-1111(代表)

営業本部
TEL. 03-3480-2357(ダイヤルイン)

お問い合わせ、ご相談は
To order or for further
information,
please contact:

※このパーツリストは商品改良のため予告なく変更する事があります。
* The description covered in this parts list is subject to change for improvement of the commodity without notice.
※このパーツリストは、2005年11月現在の商品仕様で編集したものです。
* This parts list is edited in accordance with the product specifications as of November 2005.