

**JUKI**

Automatic Chain-off Thread Cutter  
自動糸切り装置

**T034**



# PARTS LIST

---

19559301  
No.0439-00

# HOW TO MAKE USE OF THIS PARTS LIST

## パーツリストの見方

- The part numbers of parts shown in the figure indicate the corresponding numbers (Ref. No.) shown by the Index.  
図に示された部品の品番は、図にふられているNo (Ref.No.)に対応するインデックスによって、その品番がわかります
- Explanation of codes  
記号の説明

### 1) Codes on the "Note" column

"注記" 欄の記号

- ☆ means this part is changed from the previous parts list.  
前回のパーツリストに対して今回変更された部品を意味します
- #01 refer to the "Note" explanation at bottom of page.  
#01 ページ下の "注記" の説明を参照して下さい

### 2) Codes on the "E.C. (Engineering change)" column

"変更年月" 欄の記号

- A.10/83... Added from October, 1983  
1983年10月より追加された
- D.10/83... Obsoleted from October, 1983  
1983年10月より削除された

- When previous parts (Obsoleted part) and new parts (Added parts) are not interchangeable with each other:  
部品の互換性がない変更の場合

In this case, even obsoleted part (D.) can be ordered with the obsoleted part number, so select the parts with changed dates and place your orders.  
この場合は削除 (D) された品番でもご注文できますから、変更年月により、いずれかの部品を選択してご注文下さい

Example (例)

Ref. No.	Note	Part No.	Description	E.C.	品名	Amt. Req.
	注記	品番		変更年月		数量
1	☆	B1401-100-000	Needle bar	[D.10/83]	ハリホー	-
1-1	☆	B1401-100-000-A	Needle bar	[A.10/83]	ハリホー	1
2	☆	B1105-200-000	Frame cover	[D.10/83]	<b>B1105-300-000</b>	-
	☆	<b>B1105-300-000</b>	Frame cover	[A.10/83]	フレームカバー	1

- In case when previous parts and new part are interchangeable with each other:  
部品の互換性がある場合の変更

In this case the new part number is replaced on the "品名 (Japanese)" column of the previous parts, so please order by the new part number.  
この場合は、旧部品の和文品名欄にそれにかわる新しい品番が記入してありますので、新しい品番でご注文下さい

### ⑤ C.10/83

1	☆	<b>B1105-500-000</b>	Frame cover	[C.10/83]	<del>B1105-600-000</del>	1
		Correct No. 正しい品番			Wrong No. 誤り品番	

Please order by the correct part number.  
正しい品番でご注文下さい。

- M.10/83... The amount required is changed from October, 1983  
The new amount required is shown in the "Amt. Req." column.  
1983年10月より数量が変更になった この場合数量欄には新しい数量が表示してあります

### 3) Codes on the "Amt. Req." column

"数量" 欄の記号

- 2 Indicates amount required is 2.  
数量、2個を表わします
- 2.0 Indicates length in meters. (unit is meter)  
長さ、2メートルを表わします。(単位はメートルです)
- Indicates parts obsoleted from the parts list.  
このパーツリストから削除された部品です
- (1) Indicates sub parts which construct the assembly part.  
Assembly part is shown as "asm." and クミ in Japanese, in the "Description" column.  
組部品を構成している子部品を表わします 組部品は品名欄に英文で "asm." 和文でクミと表示してあります

## When Ordering The Spare Parts:

In order to ensure that we deliver the correct parts to you, please clearly state when ordering the corresponding PART NUMBER (ex. B1109-012-A00) and also the PARTS LIST NUMBER (ex. 0010-01, given at the top right of the cover) or the MACHINE SERIAL NUMBER, because there are some parts which have been changed.

## 補用部品注文の際のご注意

このパーツリストに記載されている補用部品をご注文の際は、部品の番号(例えば、B1109-012-A00)でご注文下さい。合わせて、ご覧のパーツリストの管理番号(表紙右上、例えば、No0010-01)又は、機械番号をご連絡頂ければ幸いです。又、改良のため部品の一部が変更になる場合がありますのでご了承下さい。

CONTENTS  
目 次

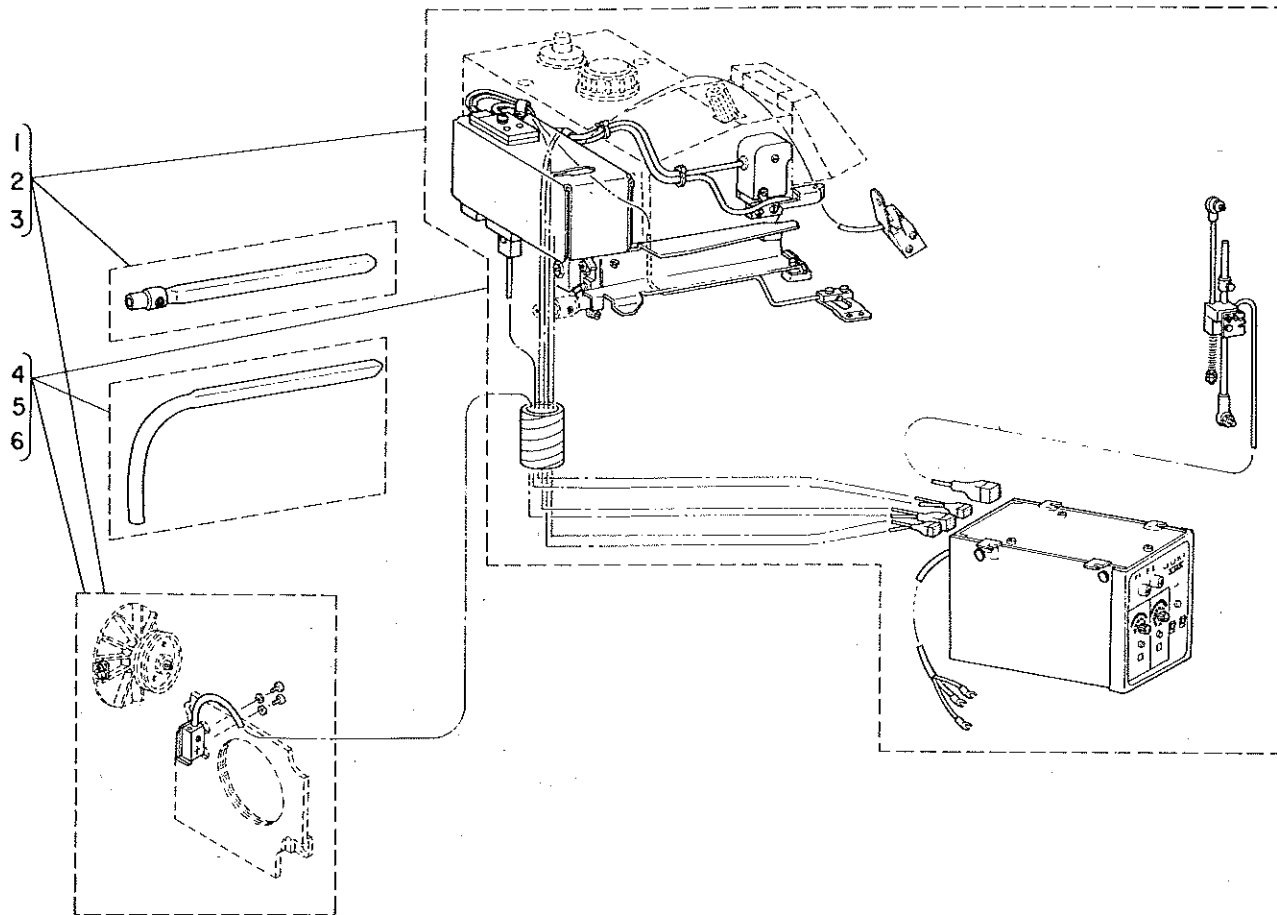
1. APPLICABLE MODELS & USAGE.....	1
適用機種及び用途	
2. KNIFE & MAGNET COMPONENTS.....	2
メス・マグネット関係	
3. SENSOR & TENSION RELEASE MAGNET COMPONENTS.....	4
センサー・糸ゆるめマグネット関係	
4. CONTROL BOX COMPONENTS (1).....	6
コントロール ボックス関係 (1)	
5. CONTROL BOX COMPONENTS (2).....	8
コントロール ボックス関係 (2)	
6. CPU PRINTED CIRCUIT BOARD COMPONENTS.....	10
CPU基盤関係 (旧部品)	
NUMERICAL INDEX OF PARTS.....	12
索引	

Applicable models 適用 機種	Usage 用 途
<p>All models of MOR-2500·MOU-2500·MOJ-2500 MOK-2500 (Except MOU-2512) MOR-2500·MOU-2500·MOJ-2500·MOK-2500シリーズ 全機種 (MOU-2512は除く)</p>	<p>Automatic chain-off thread cutter 自動空環糸切り用</p>

TABLE OF UNIT COMBINATIONS  
 ユニット組合せ表

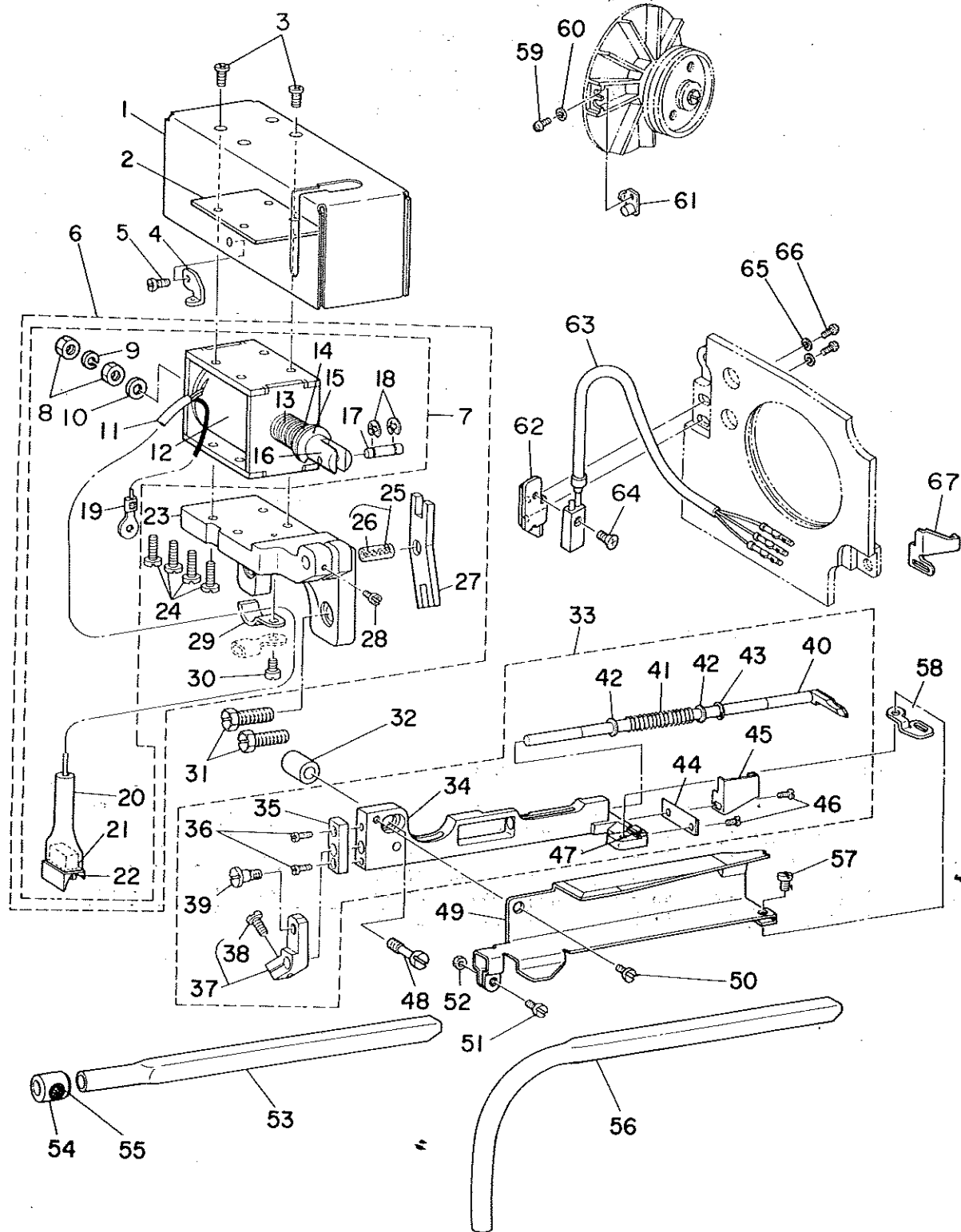
Ref. No.	Part No 品番	Model 機種	Semi-sunken table	Fully-sunken table	For Japanese panel	For export panel	100V 115V 200V 240V	200V 220V 240V 380V 415V 440V
			卓上式 テーブル	全沈式 テーブル	国内向 パネル	海外向 パネル		
1	MAT-034001A0	MOR-2500 MOU- 2500	<input type="radio"/>		<input type="radio"/>		<input type="radio"/>	
2	MAT-034002A0		<input type="radio"/>			<input type="radio"/>	<input type="radio"/>	
3	MAT-034003A0		<input type="radio"/>			<input type="radio"/>		<input type="radio"/>
4	MAT-034001AA			<input type="radio"/>	<input type="radio"/>		<input type="radio"/>	
5	MAT-034002AA			<input type="radio"/>		<input type="radio"/>	<input type="radio"/>	
6	MAT-034003AA			<input type="radio"/>		<input type="radio"/>		<input type="radio"/>

1. APPLICABLE MODELS & USAGE  
適用機種及び用途



REF.NO.	NOTE	PART NO.	DESCRIPTION	ヒソメイ	AMT.
1		MAT-034001A0	T034 CHAIN-OFF THREAD CUTTER	T034 シットウ トネリ ソウチ	1
2		MAT-034002A0	T034 CHAIN-OFF THREAD CUTTER	T034 シットウ トネリ ソウチ	1
3		MAT-034003A0	T034 CHAIN-OFF THREAD CUTTER	T034 シットウ トネリ ソウチ	1
4		MAT-034001AA	T034 CHAIN-OFF THREAD CUTTER	T034 シットウ トネリ ソウチ	1
5		MAT-034002AA	T034 CHAIN-OFF THREAD CUTTER	T034 シットウ トネリ ソウチ	1
6		MAT-034003AA	T034 CHAIN-OFF THREAD CUTTER	T034 シットウ トネリ ソウチ	1

2. KNIFE & MAGNET COMPONENTS  
 メス・マグネット関係

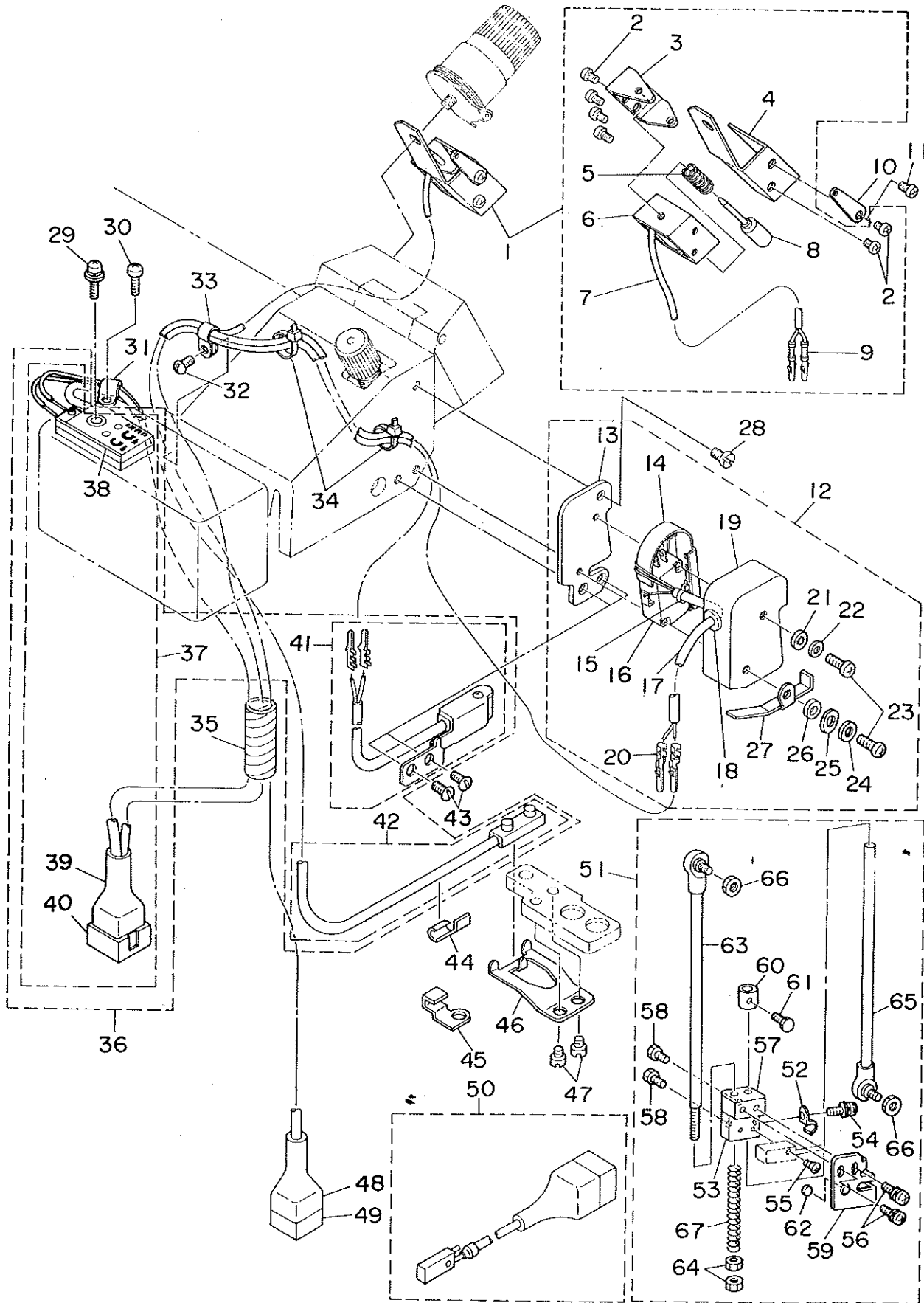


REF.NO.	NOTE	PART NO.	DESCRIPTION	ヒンメイ	AMT.
1		MAT-01709000	MAGNET COVER	イキリ マグネットカバー	1
2		MAT-81132T00	MAGNET RUBBER COVER	マグネットカバー コムチ	1
3		SM-4040601-SB	SCREW M4 L=6	ナハコネジ M4X0.7 L=6	2
4	#01	B2528-704-000	LOWER LOOPER THREAD GUIDE	シタルハ イアンナイ	1
5	#01	SS-6090630-SP	SCREW 9/64-40 L=6	ヒラネジ 9/64-40 L=6	1
6		MAT-017210B0	MAGNET WITH MOUNTING BASE ASM.	イキリ マグネット クミ	1
7		MAT-016210A0	MAGNET ASM.	イキリマグネット クミ	(1)
8		NM-6043212-SA	NUT M4X0.7	ロツカクナツ M4X0.7 2ツ	(2)
9		WS-0411002-KB	SPRING WASHER 4	ハネチカネ	(1)
10		MAT-80115T00	WASHER	ワッシャー ストウハチ	(1)
11		HW-5F18S16-A8	3-CORE CABTYRE CORD	3芯 ケブルタイコート 1H	(1)
12		MAT-01621000	MAGNET	イキリマグネット	(1)
13		MAT-80113T00	SPRING	マグネット ハネ	(1)
14		MAT-80128T00	PLUNGER CUSHION	プランジヤ クッション	(1)
15		RE-0901110-00	SNAP RING 9	エカタメリ	(1)
16		MAT-80112T00-A	PLUNGER	プランジヤ	(1)
17		MAT-80114T00	PLUNGER PIN	プランジヤ ピン	(1)
18		RE-0300000-K0	E-RING	エカタメリ 3	(2)
19		HP-1A43PGC-12	GROUND WIRE TERMINAL	アツヤクタンシ	(1)
20		MAT-81131T00	9-POLE PLUG COVER	9P プラグカバー	(1)
21		D6029-555-BOA	HYLON PLUG 6P	6P ナイロンプラグ	(1)
22		D6043-555-B00	PIN TERMINAL, MALE	ピン ターミナル オス	(3)
23		MAT-01622000	MAGNET MOUNTING BASE	イキリ マグネットタイ	(1)
24		SM-4041001-SB	SCREW M4 L=10	ナハコネジ M4X0.7 L=10	(4)
25		B2116-019-000	FEED ROCKER CONNECTING LINK PIN	リンクワヂ ピン	(1)
26		CQ-2000000-00	OIL WICK	ウシク	(0.2)
27		MAT-01708000	KNIFE DRIVING LEVER	クツウレハ	(1)
28		SS-4090615-SP	SCREW 9/64-40 L=6	ナハネジ 9/64-40 L=6	(1)
29		D2611-555-BOB	CABLE HOLDER B	ケーブルホルダ B	(1)
30		SS-7090850-SP	SCREW 9/64-40 L=8	マルヒラネジ 9/64-40 L=8	(1)
31		SS-9151630-CP	SCREW 15/64-28 L=15.5	ロツカクナツ 15/64-28	2
32		MAT-01703000	SPACER	メスタ イス	1
33		MAT-017010A0	KNIFE MOUNTING BASE ASM.	メスタ イ クミ	1
34		MAT-01701000	KNIFE MOUNTING BASE	メスタ イ	(1)
35		MAT-80102T00	KINFE DRIVING SHAFT BUSHING	メス シクワケ	(1)
36		SS-4080610-SP	SCREW 1/8-44 L=6.4	ナハネジ 1/8-44 L=6.4	(2)
37		MAT-00506000	KNIFE DRIVING ARM	メスウチ	(1)
38		SS-6090810-SP	SCREW 9/64-40 L= 7.5	ヒラネジ 9/64-40 L=7.5	(1)
39		SD-0500481-TP	HINGE SCREW D= 5 H= 4.8	タンネジ D=5 H=4.8	(1)
40		MAT-01702000	DRIVING SHAFT	メスウチ	(1)
41		MAT-80105T00	SPRING	メスウチ ハネ	(1)
42		WP-0510516-SD	WASHER 5.1X7.5X0.5	ヒラチカネ 5.1X7.5X0.5	(2)
43		MAT-80106T00	SNAP RING	ハネ トメリ	(1)
44		MAT-01704000	KNIFE	メス	(1)
45	#04	MAT-01603000	SIDE COVER	ヨコカバー	(1)
46		SS-3060410-SP	SCREW 3/32-56 L=4	マルネジ 3/32-56 L=4	(2)
47		MAT-81102T00-A	KNIFE STOPPER	メスストッパ	(1)
48		SS-6122510-SP	SCREW 3/16-28 L=25	ヒラネジ 3/16-28 L=25	1
49		MAT-01706000	PIPE COVER	パイプカバー	1
50		SS-5090610-SP	SCREW 9/64-40 L=6	トラスネジ 9/64-40 L=6	1
51		SS-6090810-SP	SCREW 9/64-40 L= 7.5	ヒラネジ 9/64-40 L=7.5	1
52		NS-6090310-SP	NUT 9/64-40	ロツカクナツ 9/64-40	1
53	#02	MAT-81104T00	PIPE	パイプ	1
54	#02	MAT-81105T00	VACUUM ADJUSTING VALVE	ハネキユム チョセツバルブ	1
55	#02	MAT-81106T00	VALVE NET	ハネキユム チョセツバルブ アミ	1
56	#03	MAT-81104T0B	PIPE (B)	パイプ B	1
57		SS-7090530-SP	SCREW 9/64-40 L= 4.5	マルヒラネジ 9/64-40 L=4.5	1
58		MAT-03401000	INSTALLING PLATE	メスタ イ トリツクタイ	1
59		SS-4080610-SP	SCREW 1/8-44 L=6.4	ナハネジ 1/8-44 L=6.4	1
60		WZ-0420350-KP	DISC SPRING	チラハネ	1
61		MAT-016110A0	MAGNET BASE A ASM.	ジツヤク トリツクタイ A クミ	1
62		MAT-03202000	SWITCH BASE	ハリカス カウントスイッチ トリツクタイ	1
63		MAT-032030A0	SWITCH COUNTING SWITCH ASM.	ハリカス カウントスイッチ クミ	1
64		SM-1020801-SH	SCREW M2 L=8	チロコネジ M2 L=8	1
65		WP-0330500-OE	WASHER 3.3X6X0.5	ヒラチカネ 3.3X6X0.5	2
66		SM-4030601-SH	SCREW M3 X 6	ナハコネジ M3X0.5 L=6	2
67	#05	MAT-01603A00	SIDE COVER	ヨコカバー	1

NOTE (注記) #01....For safety stitcher  
#02....For semi-sunken table  
#03....For fully-sunken table  
#04....For MOR-2500  
#05....For MOJ-2500

安全縫用  
卓上式テーブル用  
全沈式テーブル用  
MOR-2500用  
MOJ-2500用

3. SENSOR & TENSION RELEASE MAGNET COMPONENTS  
 センサー・糸ゆるめマグネット関係





REF. NO.	NOTE	PART NO.	DESCRIPTION	ヒソメイ	AMT.
1		HAT-016310A0	TENSION RELEASE MAGNET ASM.	トコメマクネットクミ	1
2		SH-4030401-SC	SCREW (EUROPE)	ナハコネシ M3X0.5 L=4	(6)
3		HAT-81125T00-A	TENSION RELEASING MAGNET COVER	トコメマクネットカハ-	(1)
4		HAT-01632000	TENSION RELEASE MAGNET BASE	トコメマクネットタ-	(1)
5		HAT-81124T00-A	SPRING	トコメマクネットハネ	(1)
6		HAT-01631000	TENSION RELEASE MAGNET	トコメマクネット	(1)
7		HV-5L12S22-28	CABTYRE CORD	キヤブタイヤコト	(1.2)
8		HAT-81123T00-A	TENSION RELEASING PLUNGER	トコメマクランシヤ-	(1)
9		D6043-555-B00	PIN TERMINAL, MALE	ピンタミナルオス	(2)
10	#01	HAT-01633000	THREAD GUIDE	トコメマ イアソナイ	1
11	#01	SH-4030601-SC	SCREW M3 X 6	ナハコネシ M3X0.5 L=6	1
12		HAT-032090A0	SWITCH ASM.	トキリスイウクミ	1
13		HAT-01652000	SWITCH INSTALLING PLATE	トキリスイウチトリツケイ	(1)
14		HAT-01653000	SWITCH PUSH PLATE	プッシュイタ	(1)
15		EA-9500B01-00	CABLE BAND	ツクセンハント	(1)
16		HA-0019000-00	MICROSWITCH	マイクロスイッチ	(1)
17		HV-5L12S22-28	CABTYRE CORD	キヤブタイヤコト	(1.3)
18		HX-0005500-00	RUBBER BUSHING	ゴムブッシュ	(1)
19		HAT-01651000	SWITCH COVER	トキリスイウチカハ-	(1)
20		HK-0125300-00	PIN-SHAPE TERMINAL, MALE	ピンタミナル (オス)	(2)
21		WT-0370001-K0	WASHER	ハツキチカネ	(1)
22		WP-0371016-SC	WASHER	ヒラチカネ 3.7X8X1	(1)
23		SH-4031601-SC	SCREW M3 L=16	ナハコネシ M3 L=16	(2)
24		WP-0330501-SB	WASHER M3	ヒラチカネ ミカキマ M3	(1)
25		WZ-0541510-KP	WAVED WASHER 5.4X9.0X0.3	ナミカタチカネ 5.4X9X0.3	(1)
26		HAT-00615000	STOPPER COLLAR	ストッパ-カラ-	(1)
27		HAT-00614000	SWITCH STOPPER	スイウチストッパ	(1)
28		SS-6090610-SP	SCREW 9/64-40 L= 5.5	ヒラネシ 9/64-40 L=5.5	1
29		SL-4041891-SC	SCREW	ナハコネシ セムス M4 L=18	1
30		SH-4040801-SC	SCREW M4X0.7 L=8	ナハコネシ M4X0.7 L=8	1
31	#02	HX-0012300-0A	CABLE CLIP	ケーブルクリップ	1
32		SS-3090710-TP	SCREW 9/64-40 L=7	マルネシ 9/64-40 L=7	1
33		G5066-110-000	CORD HOLDER	ケーブルオサエ	1
34		EA-9500B01-00	CABLE BAND	ツクセンハント	2
35		G5182-120-000	SPIRAL TUBE	スパイラルチューブ	0.2
36		HAT-032040A0	SENSOR	ヌノセンサ-ソウクミ	1
37		HAT-032070A0	AMPLIFIER UNIT	アンプユニット	(1)
38		HAT-03214000	PANEL SHEET	パネル-ハネシール	(1)
39		HAT-01647000	9-POLE PLUG COVER	ナインポラウカハ-	(1)
40		HK-0126000-90	9-POLE PLUG	ナインポラウ	(1)
41		HAT-032060A0	LIGHT UNIT	トウコウユニット	(1)
42		HAT-032050A0	FIBER UNIT	ファイバ-ユニット	(1)
43		SS-3090710-TP	SCREW 9/64-40 L=7	マルネシ 9/64-40 L=7	2
44	#03	HAT-03208000	FIBER CORD HOLDER	ファイバ-コトオサエ (A)	1
45	#02	HAT-03208A00	FIBER CORD HOLDER	ファイバ-コトオサエ A	1
46		HAT-03201000	SENSOR BASE	ヌノセンサ-トリツケイ	1
47		SS-0080320-SP	SCREW 1/8-44 L= 2.5	ヒラネシ 1/8-44 L=2.5	2
48		D0214-555-C00	9-POLE PLUG COVER, WHITE	9P ポラウカハ- シロ	1
49		D6028-555-B0A	9-POLE PLUG, WHITE	9P ナインポラウ シロ	1
50		HAT-032030C0	PEDAL SWITCH ASM.	ペダリスイウチソウクミ	1
51		HAT-032130A0	CONNECTING ROD ASM.	レンケツホウクミ	1
52		B3538-112-000	CORD HOLDER	コトオサエ	(1)
53		HAT-03210000	PEDAL SWITCH INSTALLING BASE	ペダリスイウチトリツケイ	(1)
54		SL-4030681-SC	COMBINATION SCREW M3 X 6	ナハネシ M3X0.5 L=6 セムス	(1)
55		SH-1020801-SH	SCREW M2 L=8	チラコネシ M2 L=8	(1)
56		SL-4030681-SC	COMBINATION SCREW M3 X 6	ナハネシ M3X0.5 L=6 セムス	(2)
57		HAT-03211000	MAGNET INSTALLING BASE	ジシヤク トリツケイ	(1)
58		SH-9060813-SE	SCREW M6 L=8	ロウカクホ-ルト M6 L=8	(2)
59		HAT-03212000	MAGNET MOUNTING PLATE	ジシヤク トリツケイ	(1)
60		F1008-004-000	STOPPER	レンケツホウストッパ-	(1)
61		SH-9060813-SE	SCREW M6 L=8	ロウカクホ-ルト M6 L=8	(1)
62		HAT-01260000	MAGNET	ジシヤク	(1)
63		HAT-81137TA0	JOINT BAR B ASM.	レンケツホ- B クミ	(1)
64		NH-6060003-SC	NUT M6	ロウカクナツト M6 3シュ	(2)
65		F1005-004-0A0	JOINT BAR ASM.	レンケツホウクミ	(1)
66		NH-6060001-SE	NUT M6	ロウカクナツト M6 1シュ	(2)
67		D7130-555-B00	SPRING	レンケツホ- ハネ	(1)

NOTE (注記) #01.....For two-needle overedger  
and safety stitcher

#02.....For MO-2300

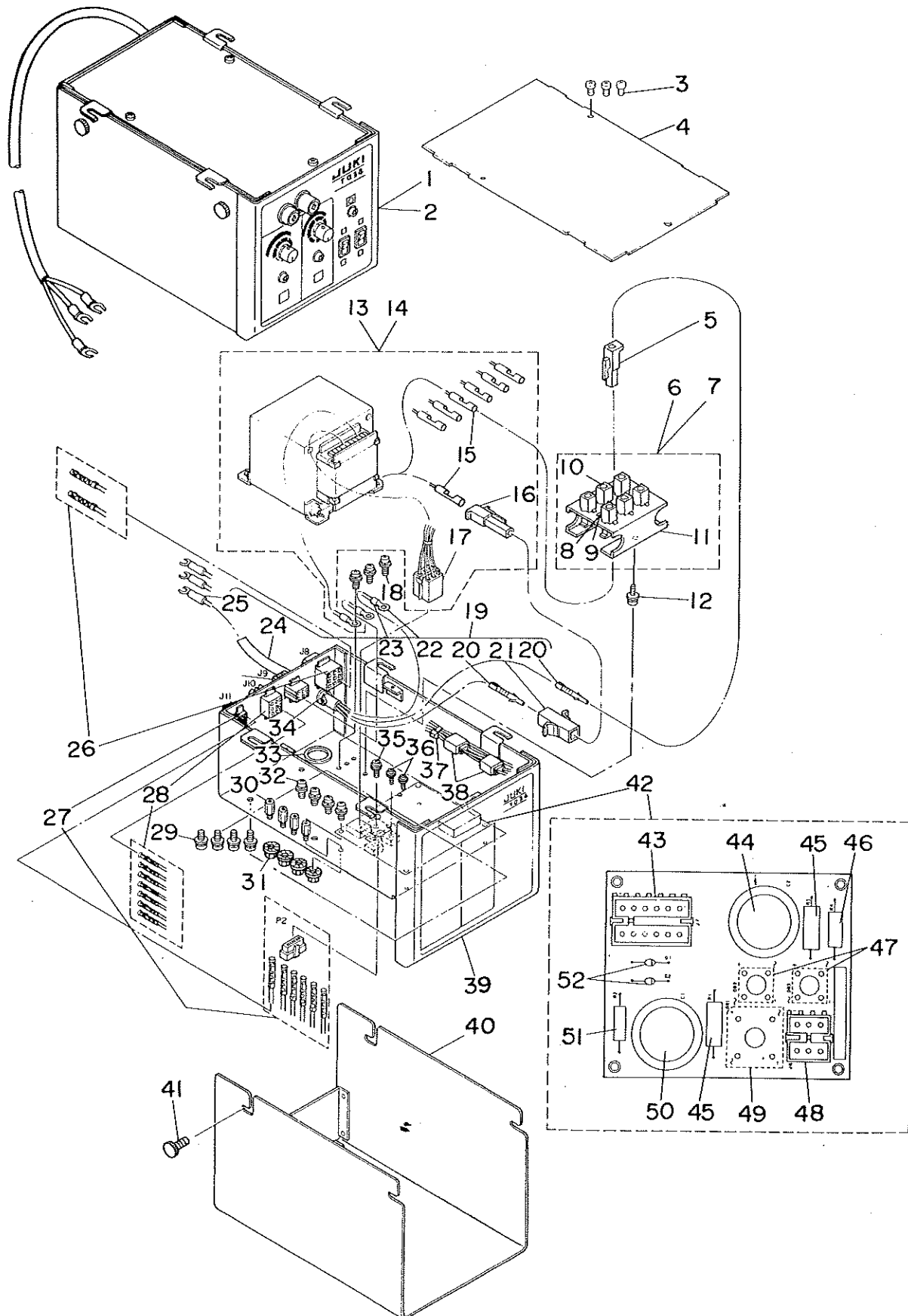
#03.....For MO-2400, MO-2500, MOG-2400, 2500

2本針オーバーロック、安全縫用

MO-2300 用

MO-2400, MO-2500, MOG-2400, 2500 用

4. CONTROL BOX COMPONENTS (1)  
 コントロール ボックス関係 (1)



REF. NO.	NOTE	PART NO.	DESCRIPTION	ヒンメイ	AMT.
1	#01	M0001-146-AA0	CONTROL BOX ASH. A	HC-406カンヒレンA(100-240V)	1
2	#02	M0001-146-BA0	CONTROL BOX ASH. B	HC-406 カンヒレンB	1
3		SM-4030601-SF	SCREW M3X0.5 L=6	ナメコネジ M3X0.5 L=6	3
4		M1003-140-000	CONTROL BOX TOP COVER	コントロール ボックス ฝา	1
5		HK-0044400-10	RECEPTACLE 1P	リセプタクル 1P	1
6	#03	M8502-140-AA0-A	TERMINAL BASE ASH. A	ターミナル イ A クミ	1
7	#04	M8502-140-BA0-A	TERMINAL BASE ASH. B	ターミナル イ B クミ	1
8	#03	M2004-140-A00-A	VOLTAGE INDICATION PLATE A	テンプラ ユツボ ヒョウジノハン A	(1)
9	#04	M2004-140-B00-A	VOLTAGE INDICATION PLATE B	テンプラ ユツボ ヒョウジノハン B	(1)
10		HK-0044300-10	PLUG 1P	プラグ 1P	(6)
11		H2005-140-000-A	TERMINAL BASE BRACKET	ターミナル イ トリツキイタ	(1)
12		SL-4030881-SF	SCREW M3 X 8	ナメコネジ ヘムス M3 L=8	1
13	#03	M8501-140-AA0-A	TRANSFORMER ASH. A	トランス A クミ	1
14	#04	M8501-140-BA0-A	TRANSFORMER ASH. B	トランス B クミ	1
15		HK-0039400-00	PIN-SHAPE TERMINAL, FEMALE	ピンターミナル メス	(7)
16		HK-0044400-10	RECEPTACLE 1P	リセプタクル 1P	(1)
17		E9611-452-000	6-POLE PLUG HOUSING	6P プラグ	(1)
18		SL-4030881-SF	SCREW M3 X 8	ナメコネジ ヘムス M3 L=8	3
19		H8513-140-0A0-A	POWER SOURCE CORD ASH.	テンプラノコト クミ	1
20		D6043-555-B00	PIN TERMINAL, MALE	ピン ターミナル オス	(2)
21		HK-0044300-10	PLUG 1P	プラグ 1P	(1)
22		HP-1A43PGC-12	GROUND WIRE TERMINAL	アツチヤクタンシ	(1)
23		HAT-80158T00	GROUND WIRE MARK TUBE	ア-スマーク チューブ	(1)
24		E9649-302-000	POWER INPUT CORD	キヤブタイコト 3シ	(1.7)
25		HP-1B43PEC-13	SOLDERLESS TERMINAL	アツチヤクタンシ ヤカタ	(3)
26		H8514-140-0A0	CONNECTOR CORD ASH. J8	J8 コネクタコト クミ	1
27		H8504-146-0A0	CONNECTOR CORD ASH. P2-J11	P2-J11 コネクタコト クミ	1
28		H8505-146-0A0	CONNECTOR CORD ASH. J10	J10 コネクタコト クミ	1
29		SL-4040881-SF	SCREW M4 L=8	ナメコネジ ヘムス M4 L=8	4
30		HX-0005600-0A	SPACER B	スペーサー B	4
31		NH-3034000-SF	FLANGE NUT	フランジナット M3	4
32		SL-4030881-SF	SCREW M3 X 8	ナメコネジ ヘムス M3 L=8	4
33		HX-0005500-0B	RUBBER BUSHING B	ゴム プッシュ B	1
34		HX-0002100-00	CORD BUSHING	コトブッシュ	1
35		SL-4031281-SF	SCREW M3 L=12	ヘムスネジ M3 L=12	1
36		SL-4851481-SF	SCREW M2.5 L=14	ナメコネジ ヘムス M2.5 L=14	2
37		EA-9500B01-00	CABLE BAND	ソクセンバンド	19
38		GBR-01233000	BRANCH CONNECTOR	ツェン コネクタ	2
39		M1001-146-000	CONTROL BOX	コントロール ボックス	1
40		M1002-140-000	CONTROL BOX COVER	コントロール ボックス カバー	1
41		M1002-146-000	SCREW	ボックスカバー トメネジ	4
42		M8602-140-0A0	POWER SOURCE BOARD ASH.	テンプラノキハン クミ	1
43		E9683-901-000	12-POLE PIN HEADER	ピンヘッダ ツクセンブリ (12P)	(1)
44		HC-0114068-20	CAPACITOR 6800HF 25V	コンデンサ 6800UF 25V	(1)
45		HR-0043020-S0	RESISTOR 0.2 OHM 2W	チコウキ 0.2オーム(+1%) 2W	(2)
46		HR-0042062-10	RESISTOR 620 OHM 2W	チコウキ 620オーム 2W	(1)
47		HG-0015400-00	DIODE BRIDGE (S2VB20)	ダイオード (S2VB20)	(2)
48		HK-0124000-60	6-POLE CONNECTOR	ナロソプラグ 6P	(1)
49		HG-0024700-00	DIODE BRIDGE (S5VB20)	ヒリユウスタック S5VB20	(1)
50		HC-0115047-20	CAPACITOR 4700HF 63V	コンデンサ 4700UF 63V	(1)
51		HR-0042030-20	RESISTOR 3 KILO OHM 2W	チコウキ 3K 2W キンツクヒマク	(1)
52		HG-2672011-2P	DIODE (V06C)	ダイオード (V06C)	(2)

NOTE (注記) #01.....For Control panel (Japanese)

100V, 115V, 200V, 240V.

#02.....For Control panel (export)

220V, 380V, 415V, 440V

#03.....For 100V, 115V, 200V, 240V

#04.....For 220V, 380V, 415V, 440V

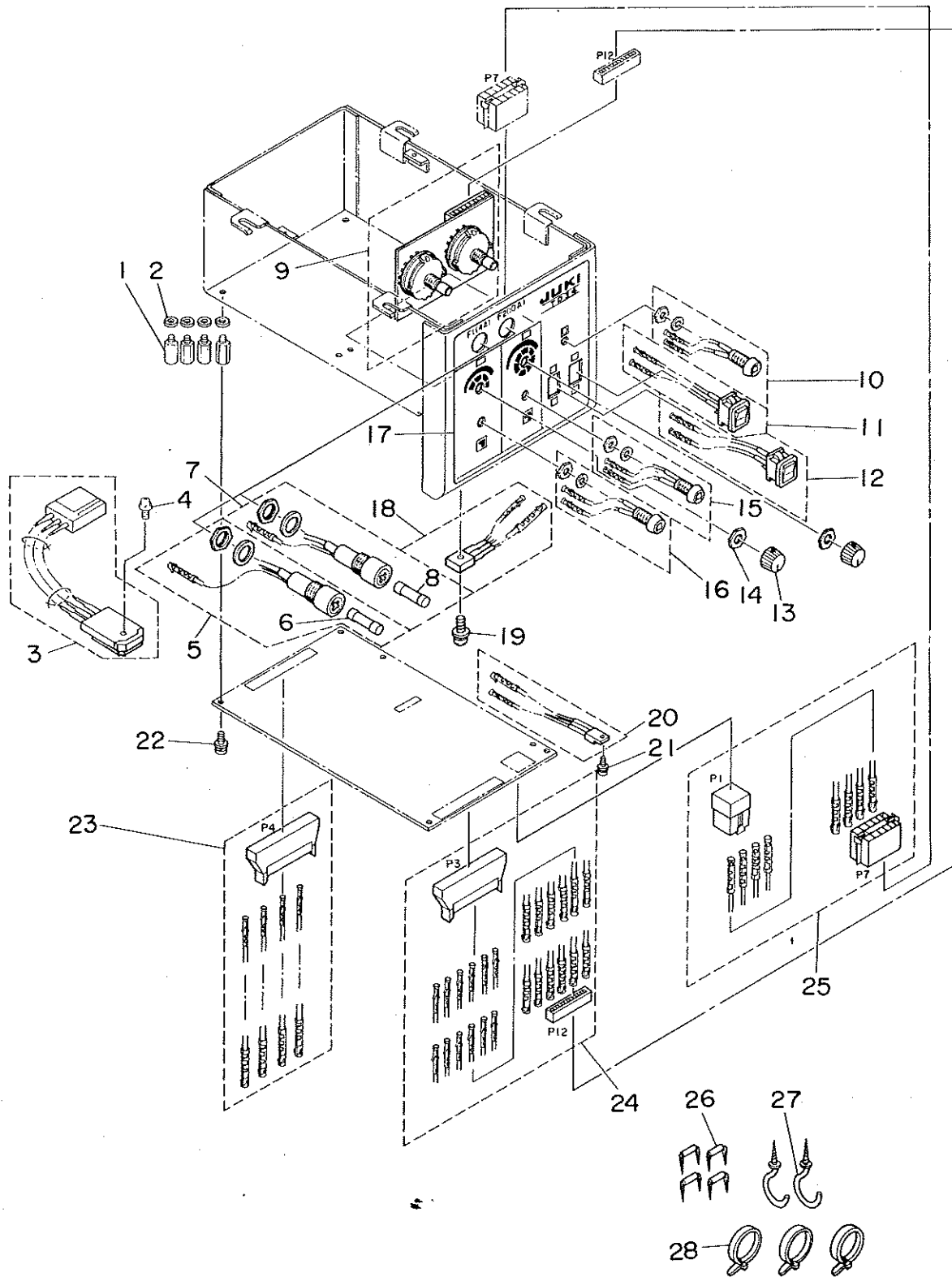
国内向パネル 100V, 115V, 200V, 240V用

海外向パネル 220V, 380V, 415V, 440V 用

100V, 115V, 200V, 240V 用

220V, 380V, 415V, 440V 用

5. CONTROL BOX COMPONENTS (2)  
 コントロール ボックス関係 (2)



REF.NO.	NOTE	PART NO.	DESCRIPTION	ヒンメイ	AHT.
1		HX-0005600-00	SPACER A	スA°-チ- A	4
2		WP-0330500-MB	WASHER 3.3XGX0.5	ヒラチ°カ°ネ コカ°タマム H3	4
3		H8523-140-0A0	3-TERMINAL REGULATOR ASH.	3タツシ レキ°ユレ°タ クミ	1
4		SL-4031281-SF	SCREW M3 L=12	ヒムスネシ° M3 L=12	1
5		H8509-140-0A0	FUSE ASM. F1	ヒューズ° F1 クミ	1
6		E9602-701-000	FUSE 4A	カ°ラスカン ヒューズ° 4A	(1)
7		H8510-140-0A0	FUSE ASM. F2	ヒューズ° F2 クミ	1
8		E8523-304-000	FUSE 10A	カ°ラスカン ヒューズ°	(1)
9		H8603-140-0A0	ROTARY SWITCH BOARD ASH.	ロ°タリ°スイツチ キハ°ン クミ	1
10		H8506-140-0A0	POWER LAMP ASH.	デ°ンカ°ンランゾ°クミ	1
11		H8504-140-0A0	AUTO/MANUAL SWITCH ASH.	スイツチ (1) クミ	1
12		H8505-140-0A0	ONCE/TWICE SWITCH ASH.	スイツチ (2) クミ	1
13		HX-0005400-00	KNOB	ロ°タリ° スイツチ ツマミ	2
14		NH-6092519-SN	NUT M9	ワツカクナツト M9X0.75 1シユ	4
15		H8508-140-0A0	FINISH SENSOR LAMP ASH.	ヒンチランゾ° (2) クミ	1
16		H8507-140-0A0	START SENSOR LAMP ASH.	ヒンチランゾ° (1) クミ	1
17		H2001-146-000	CONTROL PANEL	コントロール パ°ネル	1
18		H8502-146-0A0	TRANSISTOR ASH. Q4	Q4 トランジ°スタ クミ	1
19		SL-4031081-SF	SCREW M3 L=10	チハ°コネシ° ヒムス M3 L=10	1
20		H8503-146-0A0	TRANSISTOR ASH. Q5	Q5 トランジ°スタ クミ	1
21		SL-4030881-SF	SCREW M3 X 8	チハ°コネシ° ヒムス M3 L=8	1
22		SL-4030881-SF	SCREW M3 X 8	チハ°コネシ° ヒムス M3 L=8	1
23		H8518-140-0A0	CONNECTOR CORD ASH. P4	P4 コネクタ コー°ト° クミ	1
24		H8506-146-0A0	CONNECTOR CORD ASH. P3-P12	P3-P12 コネクタコー°ト° クミ	1
25		H8515-140-0A0	CONNECTOR CORD ASH. P7-P1	P7-P1コネクタコー°ト° クミ	1
26		HA0-11532000	STAPLE	コー°ト° ステツガ°ル	4
27		HAT-81163T00	CORD HOLDER	コー°ト° カケ	2
28		EA-9500B01-00	CABLE BAND	ソクヒンハ°ント°	3

6. CPU PRINTED CIRCUIT BOARD COMPONENTS  
CPU 基盤關係

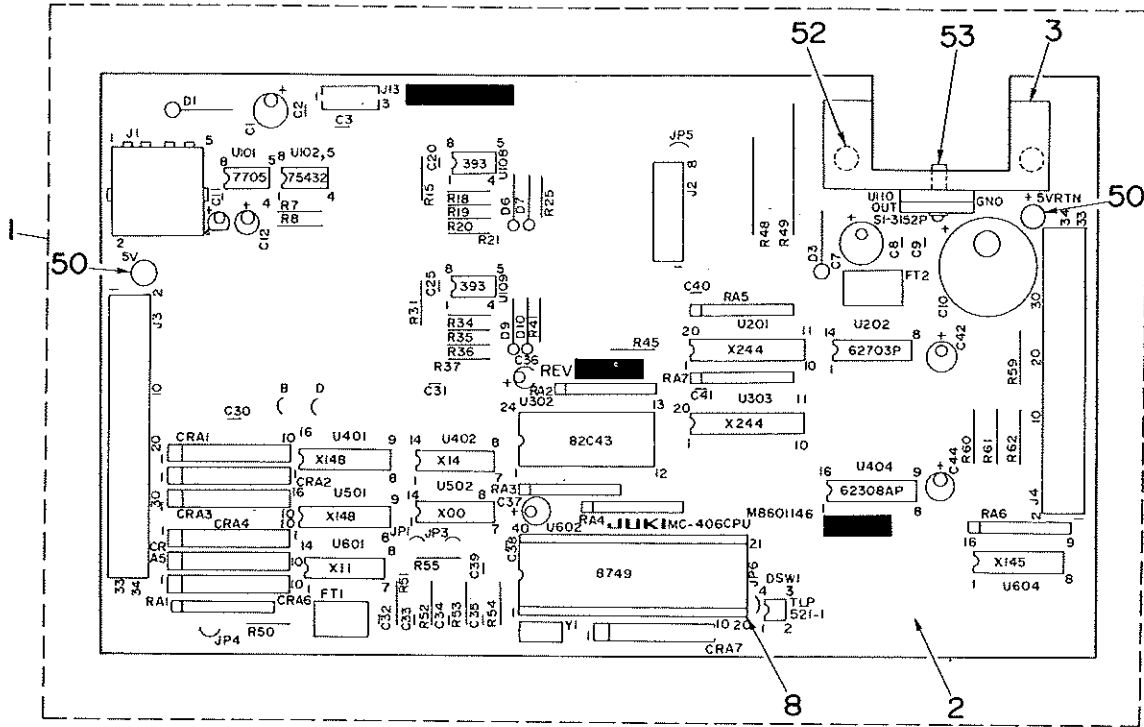


TABLE OF REF. NO. & CODE  
記号 Ref. No. 表

Ref. NO.	Code 記号	Ref. NO.	Code 記号	Ref. NO.	Code 記号
4	J1	20	U201, U303	36	C36
5	J13	21	U401, U501	37	C2, C3, C8, C9, C20, C25 C30~C35, C39~C41
6	J3, J4	22	U601	38	R50~R54
7	J2	23	U502	39	R55
8		24	U402	40	R7, R8
9	U110	25	U604	41	R15, R19, R21, R31, R35, R37
10	Y1	26	U102	42	R25, R41
11	FT1, FT2	27	U101	43	R18, R34
12	D6, D7, D9, D10,	28	U108, U109	44	R20, R36
13	D1, D3	29	U404	45	R48
14	CRA1 ~ CRA7	30	U202	46	R49
15	RA6	31	C1, C7	47	R59, R60
16	RA2 ~ RA5, RA7	32	C10	48	R61, R62
17	RA1	33	C42, C44	49	DSW1
18	U602	34	C1*	51	B, D, R45, JP1, JP3~JP6
19	U302	35	C12, C37		

REF. NO.	NOTE	PART NO.	DESCRIPTION	ヒソメイ	AMT.
1		M8601-146-0A0	CPU PRINTED CIRCUIT BOARD ASM.	CPU キハソクミ	1
2		M8601-146-000	CPU PCB	CPU キハソク	(1)
3		HX-0017800-00	HEAT SINK	ヒートシンク	(1)
4		HK-0124000-60	6-POLE CONNECTOR	チヨソツク 6P	(1)
5		HK-0264000-30	3-POLE CONNECTOR	コネクタ 3P	(1)
6		E9632-252-F00	34-POLE CONNECTOR	ハチチカスハツタ	(2)
7		HK-0038100-80	8-POLE STRAIGHT PLUG	コネクタ 8P	(1)
8		HK-0071704-00	IC SOCKET 40P	ICソケット 40P	(1)
9		HL-0062800-00	IC (S1-3152P)	IC (S1-3152P)	(1)
10		HY-0002800-00	CERAMIC RESONATOR	ハツソツ	(1)
11		HC-0068122-30	CAPACITOR 22000PF 50V	コンデンサ 22000PF 50V	(2)
12		HG-2563501-0S	DIODE 1S953	ダイオード (1S953)	(4)
13		HG-2672011-7P	DIODE (V03C)	ダイオード (V03C)	(2)
14		HL-0085300-00	RC NETWORK	RCネットワーク	(7)
15		HR-0132047-20	RESISTOR ARRAY 4.7KOHM 1/8W	チヨソアレイ 4.7K 1/8W	(1)
16		HR-0132015-30	RESISTOR ARRAY 15K OHM 1/8W	チヨソアレイ 15K オーム 1/8W	(5)
17		HL-0044700-00	IC (EXB-P88102K)	IC (EXBP88102K)	(1)
18		HL-0093600-03	IC 8749	IC 8749	(1)
19		HL-0093700-00	IC	IC	(1)
20		HL-0029100-00	IC SN74LS244H	IC (SN74LS244H)	(2)
21		HL-0045200-00	IC 74LS 148	IC (SN74LS148)	(2)
22		HL-0012700-00	IC (SN74LS11H)	IC (SN74LS11H)	(1)
23		HL-0012200-00	IC 74LS00	IC (SN74LS00H)	(1)
24		HL-0012800-00	IC 74LS14	IC (SN74LS14H)	(1)
25		HL-0063700-00	IC 74LS145	IC (SN74LS145H)	(1)
26		HL-0056700-00	IC (SN75432H)	IC (SN75432H)	(1)
27		HL-0059600-00	IC (TL7705CP)	IC (TL7705CP)	(1)
28		HL-0051500-00	IC TA75393P	IC (TA75393P)	(2)
29		HT-0027800-00	TRANSISTOR ARRAY	トランジスタアレイ	(1)
30		HL-0056600-00	IC (TD62703P)	IC (TD62703P)	(1)
31		HC-0182010-10	CONDENSER 100HF	コンデンサ 100HF	(2)
32		HC-0115010-20	CAPACITOR 1000HF	コンデンサ 1000HF	(1)
33		HC-0055800-00	CONDENSER 10HF 63V	コンデンサ 10HF 63V チョソカイ	(2)
34		HC-0299010-P0	CONDENSER 1MF	コンデンサ 1MF	(1)
35		HC-0002900-00	CAPACITOR 10HF 16V	コンデンサ 10HF 16V タンタム	(2)
36		HC-0189010-P0	CAPACITOR 1MF	コンデンサ 1MF	(1)
37		HC-0086010-S0	CONDENSER 0.1MICRO F	コンデンサ 0.1MF	(16)
38		HR-0017010-10	RESISTOR 100 OHM	チヨソキ 100 オーム 1/4 タソツヒマク	(5)
39		HR-0017033-10	RESISTOR 330OHM 1/4W	チヨソキ 330 オーム 5% 1/4W	(1)
40		HR-0017010-20	RESISTOR 1K OHM	チヨソキ 1K 1/4W タソツヒマク	(2)
41		HR-0017047-20	RESISTOR 4.7K OHM	チヨソキ 4.7K 1/4W タソツヒマク	(6)
42		HR-0017082-20	RESISTOR 8.2 KILLO OHM 1/4W	チヨソキ 8.2 1/4W タソツヒマク	(2)
43		HR-0017051-30	RESISTOR 51K OHM 1/4W	チヨソキ 51K 1/4W	(2)
44		HR-0017012-30	RESISTOR 12KOHM	チヨソキ 12K 1/4W	(2)
45		HR-0042091-00	RESISTOR 91 OHM 2W	チヨソキ 91 オーム	(1)
46		HR-0026013-20	RESISTOR 1.3 KILLO OHM 3W	チヨソキ 1.3K	(1)
47		HR-0035012-10	RESISTOR 120 OHM 1/2W	チヨソキ 120 オーム 1/2W	(2)
48		HR-0035022-10	RESISTOR 220 OHM 1/4W	チヨソキ 220 オーム 1/2W タソツ	(2)
49		HA-0015700-0C	DIP SWITCH	チソツツク スイッチ	(1)
50		HP-0012200-00	TEST PIN	テストピン	(2)
51		HW-1004200-00	JUMPER WIRE 0.8	ジャンパー線 0.8	(0.2)
52		SL-4031081-SF	SCREW H3 L=10	チハソネツク ヒス H3 L=10	(2)
53		SL-4031081-SF	SCREW H3 L=10	チハソネツク ヒス H3 L=10	(1)

NUMERICAL INDEX OF PARTS

索引

Part No.	Page	Ref.	Part No.	Page	Ref.	Part No.	Page	Ref.	Part No.	Page	Ref.
品番	頁	No.	品番	頁	No.	品番	頁	No.	品番	頁	No.
B2116-019-000	3	25	HL-0051500-00	11	28	MAT-01706000	3	49	M8506-140-0A0	9	10
B2526-704-000	3	4	HL-0056600-00	11	30	MAT-01708000	3	27	M8506-146-0A0	9	24
B3538-112-000	5	52	HL-0056700-00	11	26	MAT-01709000	3	1	M8507-140-0A0	9	16
			HL-0059600-00	11	27	MAT-017210B0	3	6	M8508-140-0A0	9	15
CQ-2000000-00	3	26	HL-0062800-00	11	9	MAT-03201000	5	46	M8509-140-0A0	9	5
			HL-0063700-00	11	25	MAT-03202000	3	62	M8510-140-0A0	9	7
D2611-555-B0B	3	29	HL-0085300-00	11	14	MAT-032030A0	3	63	M8513-140-0A0-A	7	19
D6028-555-B0A	5	49	HL-0093600-03	11	18	MAT-032030C0	5	50	M8514-140-0A0	7	26
D6029-555-B0A	3	21	HL-0093700-00	11	19	MAT-032040A0	5	36	M8515-140-0A0	9	25
D6043-555-B00	3	22	HP-0012200-00	11	50	MAT-032050A0	5	42	M8518-140-0A0	9	23
D6043-555-B00	5	9	HP-1A43PGC-12	3	19	MAT-032060A0	5	41	M8523-140-0A0	9	3
D6043-555-B00	7	20	HP-1A43PGC-12	7	22	MAT-032070A0	5	37	M8601-146-0A0	11	1
D6214-555-C00	5	48	HP-1B43PEC-13	7	25	MAT-03208A00	5	45	M8601-146-000	11	2
D7130-555-B00	5	67	HR-0017010-10	11	38	MAT-03208000	5	44	M8602-140-0A0	7	42
			HR-0017010-20	11	40	MAT-032090A0	5	12	M8603-140-0A0	9	9
			HR-0017012-30	11	44	MAT-03210000	5	53			
EA-9500B01-00	5	15	HR-0017033-10	11	39	MAT-03211000	5	57	NH-3034000-SF	7	31
EA-9500B01-00	5	34	HR-0017047-20	11	41	MAT-03212000	5	59	NH-6043212-SA	3	8
EA-9500B01-00	7	37	HR-0017051-30	11	43	MAT-032130A0	5	51	NH-6060001-SE	5	66
EA-9500B01-00	9	28	HR-0017082-20	11	42	MAT-03214000	5	38	NH-6060003-SC	5	64
E8523-304-000	9	8	HR-0026013-20	11	46	MAT-034001AA	1	4	NH-6092519-SN	9	14
E9602-701-000	9	6	HR-0035012-10	11	47	MAT-034001A0	1	1	NS-6090310-SP	3	52
E9611-452-000	7	17	HR-0035022-10	11	48	MAT-034002AA	1	5			
E9632-252-F00	11	6	HR-0042030-20	7	51	MAT-034002A0	1	2	RE-0300000-K0	3	18
E9649-302-000	7	24	HR-0042062-10	7	46	MAT-034003AA	1	6	RE-0901110-00	3	15
E9683-901-000	7	43	HR-0042091-00	11	45	MAT-034003A0	1	3			
			HR-0043020-S0	7	45	MAT-03401000	3	58	SD-0500481-TP	3	39
F1005-004-0A0	5	65	HR-0132015-30	11	16	MAT-80102T00	3	35	SL-4030681-SC	5	54
F1006-004-000	5	60	HR-0132047-20	11	15	MAT-80105T00	3	41	SL-4030681-SC	5	56
			HT-0027800-00	11	29	MAT-80106T00	3	43	SL-4030881-SF	7	12
GBR-01233000	7	38	HW-1004200-00	11	51	MAT-80112T00-A	3	16	SL-4030881-SF	7	18
G5066-110-000	5	33	HW-5F18S16-A8	3	11	MAT-80113T00	3	13	SL-4030881-SF	7	32
G5182-120-000	5	35	HW-5L12S22-28	5	7	MAT-80114T00	3	17	SL-4030881-SF	9	21
			HW-5L12S22-28	5	17	MAT-80115T00	3	10	SL-4030881-SF	9	22
HA-0015700-0C	11	49	HX-0002100-00	7	34	MAT-80128T00	3	14	SL-4031081-SF	9	19
HA-0019000-00	5	16	HX-0005400-00	9	13	MAT-80158T00	7	23	SL-4031081-SF	11	52
HC-0002900-00	11	35	HX-0005500-0B	7	33	MAT-81102T00-A	3	47	SL-4031081-SF	11	53
HC-0055800-00	11	33	HX-0005500-00	5	18	MAT-81104T0B	3	56	SL-4031281-SF	7	35
HC-0068122-30	11	11	HX-0005600-0A	7	30	MAT-81104T00	3	53	SL-4031281-SF	9	4
HC-0086010-S0	11	37	HX-0005600-00	9	1	MAT-81105T00	3	54	SL-4040881-SF	7	29
HC-0114068-20	7	44	HX-0012300-0A	5	31	MAT-81106T00	3	55	SL-4041891-SC	5	29
HC-0115010-20	11	32	HX-0017800-00	11	3	MAT-81123T00-A	5	8	SL-4851481-SF	7	36
HC-0115047-20	7	50	HY-0002800-00	11	10	MAT-81124T00-A	5	5	SM-1020801-SN	3	64
HC-0182010-10	11	31				MAT-81125T00-A	5	3	SM-1020801-SN	5	55
HC-0189010-P0	11	36	MA0-11532000	9	26	MAT-81131T00	3	20	SM-4030401-SC	5	2
HC-0299010-P0	11	34	MAT-00506000	3	37	MAT-81132T00	3	2	SM-4030601-SC	5	11
HG-0015400-00	7	47	MAT-00614000	5	27	MAT-81137T0A	5	63	SM-4030601-SF	7	3
HG-0024700-00	7	49	MAT-00615000	5	26	MAT-81163T00	9	27	SM-4030601-SN	3	66
HG-2563501-0S	11	12	MAT-01266000	5	62	M0001-146-AA0	7	1	SM-4031601-SC	5	23
HG-2672011-2P	7	52	MAT-01603A00	3	67	M0001-146-BA0	7	2	SM-4040601-SB	3	3
HG-2672011-7P	11	13	MAT-01603000	3	45	M1001-146-000	7	39	SM-4040801-SC	5	30
HK-0038100-80	11	7	MAT-016110A0	3	61	M1002-140-000	7	40	SM-4041001-SB	3	24
HK-0039400-00	7	15	MAT-016210A0	3	7	M1002-146-000	7	41	SM-9060813-SE	5	58
HK-0044300-10	7	10	MAT-01621000	3	12	M1003-140-000	7	4	SM-9060813-SE	5	61
HK-0044300-10	7	21	MAT-01622000	3	23	M2001-146-000	9	17	SS-3060410-SP	3	46
HK-0044400-10	7	5	MAT-016310A0	5	1	M2004-140-A00-A	7	8	SS-3090710-TP	5	32
HK-0044400-10	7	16	MAT-01631000	5	6	M2004-140-B00-A	7	9	SS-3090710-TP	5	43
HK-0071704-00	11	8	MAT-01632000	5	4	M2005-140-000-A	7	11	SS-4080610-SP	3	36
HK-0124000-60	7	48	MAT-01633000	5	10	M8501-140-AA0-A	7	13	SS-4080610-SP	3	59
HK-0124000-60	11	4	MAT-01647000	5	39	M8501-140-BA0-A	7	14	SS-4090615-SP	3	28
HK-0125300-00	5	20	MAT-01651000	5	19	M8502-140-AA0-A	7	6	SS-5090610-SP	3	50
HK-0126000-90	5	40	MAT-01652000	5	13	M8502-140-BA0-A	7	7	SS-6080320-SP	5	47
HK-0264000-30	11	5	MAT-01653000	5	14	M8502-146-0A0	9	18	SS-6090610-SP	5	28
HL-0012200-00	11	23	MAT-017010A0	3	33	M8503-146-0A0	9	20	SS-6090630-SP	3	5
HL-0012700-00	11	22	MAT-01701000	3	34	M8504-140-0A0	9	11	SS-6090810-SP	3	38
HL-0012800-00	11	24	MAT-01702000	3	40	M8504-146-0A0	7	27	SS-6090810-SP	3	51
HL-0029100-00	11	20	MAT-01703000	3	32	M8505-140-0A0	9	12	SS-6122510-SP	3	48
HL-0044700-00	11	17	MAT-01704000	3	44	M8505-146-0A0	7	28	SS-7090530-SP	3	57
HL-0045200-00	11	21									



NUMERICAL INDEX OF PARTS

索引

Part No. 品番	Page 頁	Ref. No.	Part No. 品番	Page 頁	Ref. No.	Part No. 品番	Page 頁	Ref. No.	Part No. 品番	Page 頁	Ref. No.
SS-7090850-SP	3	30									
SS-9151630-CP	3	31									
WP-0330500-HB	9	2									
WP-0330500-OE	3	65									
WP-0330501-SB	5	24									
WP-0371016-SC	5	22									
WP-0510516-SD	3	42									
WS-0411002-KB	3	9									
WT-0370001-KO	5	21									
WZ-0420350-KP	3	60									
WZ-0541510-KP	5	25									

