

Machine Controller

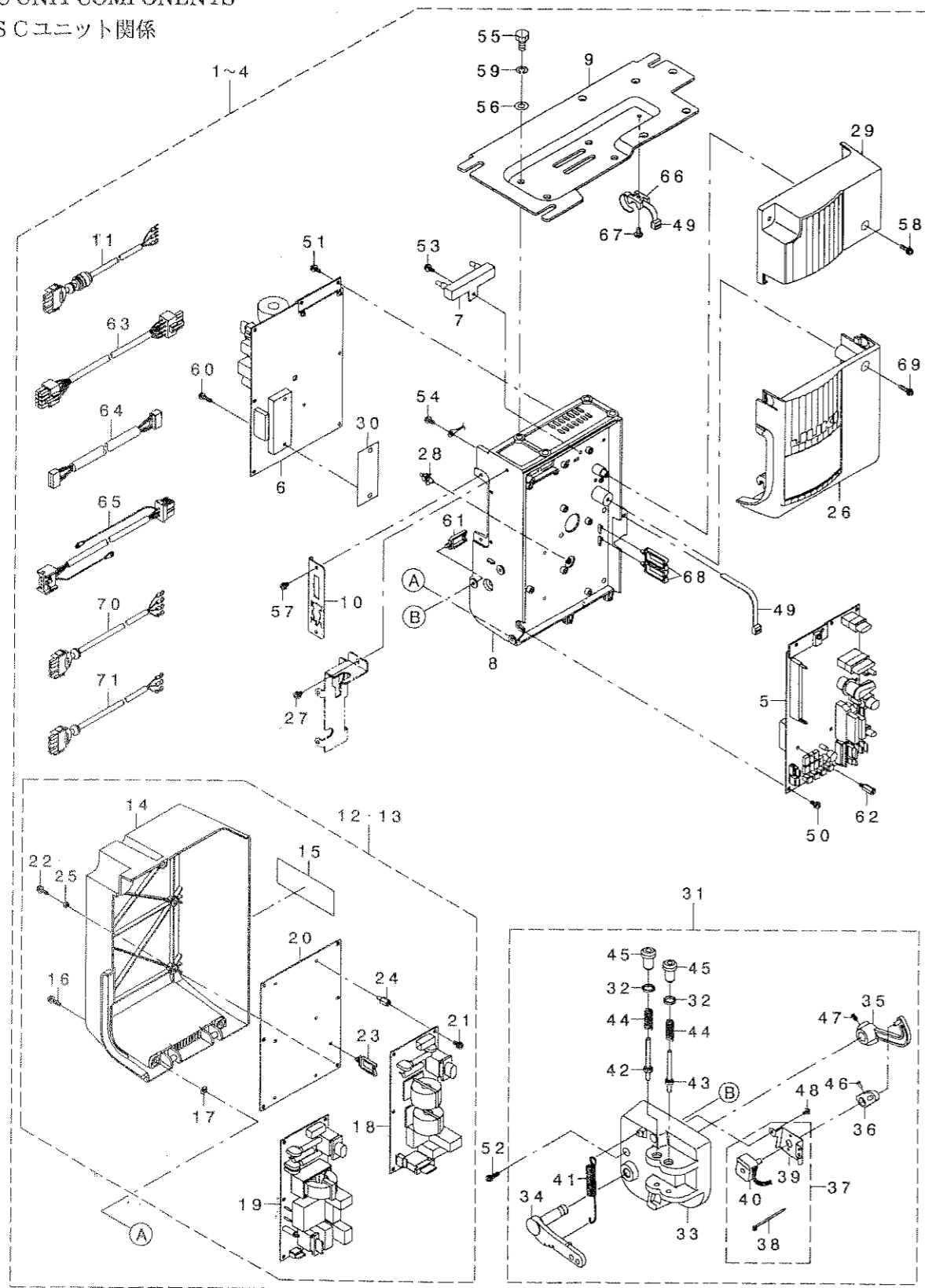
マシンコントローラ

SC-910 PARTS LIST

40006221
No.1370-00

1. PSC UNIT COMPONENTS

PSCユニット関係



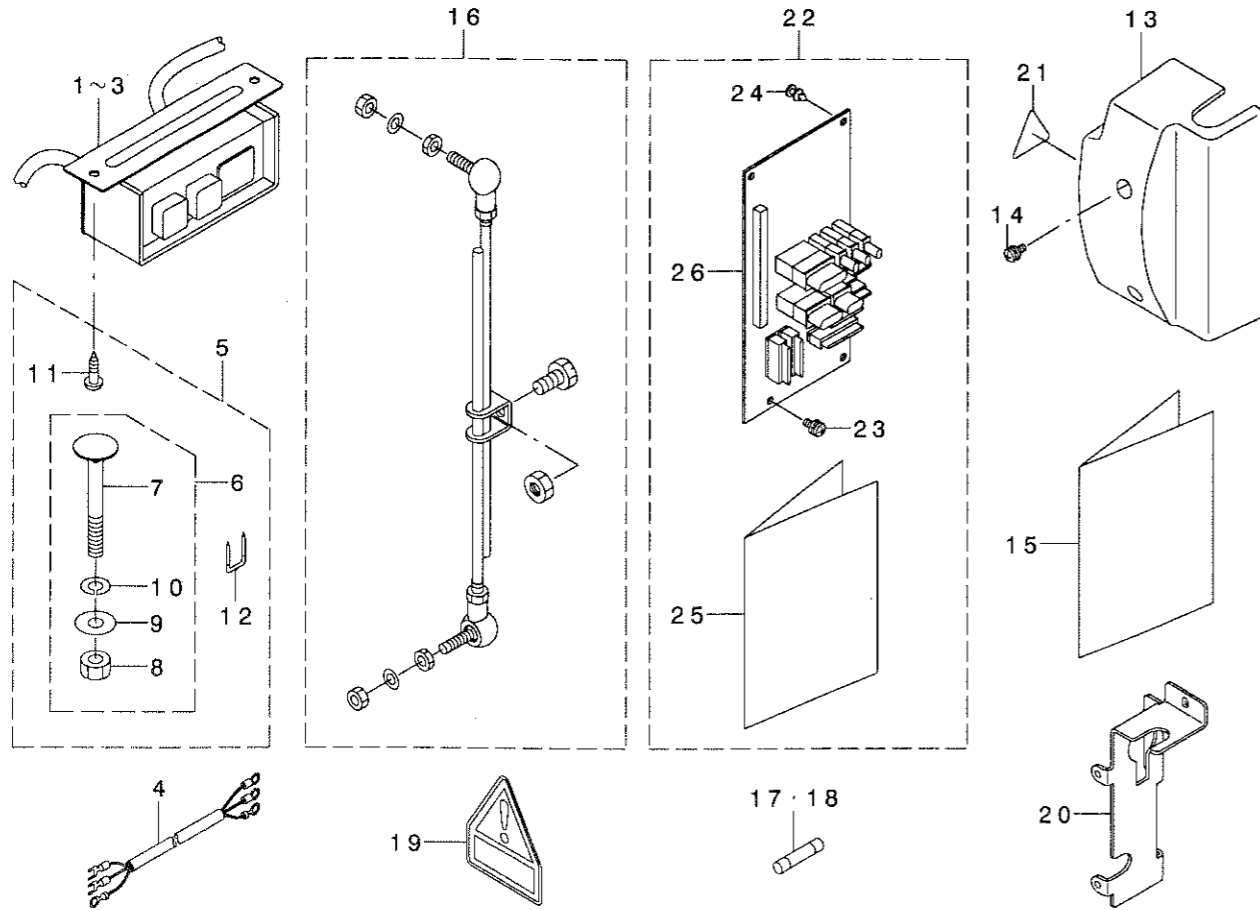
REF. NO	NOTE	PART NO.	DESCRIPTION	品名	Qty
1	#01	400-06160	PSC UNIT VOLTAGE CHANGE PFL	PSCユニット用電圧変換用PFL	1
2	#02	400-06162	PSC UNIT 1-PHASE 200-240V	PSCユニット 単相200~240V用	1
3	#03	400-06164	PSC UNIT 1-PHASE 200-230V	PSCユニット 単相200~230V用	1
4	#04	400-06160	PSC UNIT VOLTAGE CHANGE PFL	PSCユニット用電圧変換用PFL	1
5		400-06038	CTL PCB A ASS'Y	CTL基板 A組	(1)
6		400-06057	PWR PCB A ASS'Y	PWR基板 A組	(1)
7		400-06134	RESISTANCE A ASS'Y	抵抗器 A組	(1)
8		400-06096	FRAME	フレーム	(1)
9		400-06095	BOX BRACKET	ボックスブラケット	(1)
10		400-06105	HOUSING PLATE	ハウジングプレート	(1)
11	#05	400-06139	CABLE D ASS'Y	ケーブル組	(1)
12	#06	400-06123	REAR COVER A ASM.	リアカバー A組	(1)
13	#02	400-06124	REAR COVER B ASM.	リアカバー B組	(1)
14		400-06093	REAR COVER	リアカバー	(1)
15		CM-3001004-02	LABEL 3(SMALL)	ラベル 3(小)	(1)
16		SL-4041691-SC	SCREW M4 L=16	ネジ M4X16 L=16	(2)
17		M8002-430-000	STOPPER	ネジストッパー	(3)
18	#02	400-00046	FLT-S PCB A ASS'Y	FLT-S基板 A組	(1)
19	#06	400-00056	FLT-T PCB A ASS'Y	FLT-T基板 A組	(1)
20		400-06103	FILTER PCB BKT	フィルタ基板ブラケット	(1)
21		SL-4041081-SF	DRV CIRCUIT BOARD B ASM.	DRV基板 B組	(6)
22		SL-4041291-SC	SCREW M4 L=12	ネジ M4X12 L=12	(6)
23		HX-0022200-0B	CABLE CLAMP	ケーブルクランプ	(1)
24		HX-0033900-00	STUD	スタッド	(6)
25		NM-6040001-SC	NUT M4	ワッシャー M4	(6)
26		400-06092	FRONT COVER	フロントカバー	(1)
27		SL-4040881-SC	SCREW M4 L=8	ネジ M4X8 L=8	(3)
28		HX-0022800-0A	SPACER	スペーサー	(1)
29		400-06091	TOP COVER	トップカバー	(1)
30		M8801-471-000	SEAT	シート	(1)
31		400-06128	PEDAL SENSOR B ASM.	ペダルセンサー B組	(1)
32		400-06202	ADJUST NUT	調整ナット	(2)
33		400-06104	PEDAL SENSOR BASE	ペダルセンサーベース	(1)
34		400-06112	PEDAL LEVER	ペダルレバー	(1)
35		400-06204	PEDAL LINK	ペダルリンク	(1)
36		400-06205	VOLUME LINK	ボリュームリンク	(1)
37		400-06135	SENSOR FITTING PLATE A ASM.	センサー取り付け板 A組	(1)
38		EA-9500B01-00	CABLE BAND	ケーブルバンド	(1)
39		400-06206	SENSOR INSTALLING PLATE	センサー取り付け板	(1)
40		400-06136	SENSOR A ASM.	センサー A組	(1)
41		400-06207	FRONT SPRING	フロントスプリング	(1)
42		400-06208	SPRING SHAFT A	スプリングシャフト A	(1)
43		400-06209	SPRING SHAFT B	スプリングシャフト B	(1)
44		400-06211	SPRING B	スプリング B	(2)
45		400-06212	ADJUST SCREW	調整ネジ	(1)
46		SM-4030801-SF	SCREW M3X0.5 L=8	ネジ M3X0.5 L=8	(1)
47		SM-8040802-TP	SCREW M4X8	トメネジ M4X8 L=8	(2)
48		SV-4030601-SR	SCREW M3 L=6	ネジ M3X6 L=6	(2)
49		HX-0029200-0A	CONNECTING PART	接続部品	(2)
50		SL-4041081-SF	SCREW M4 L=10	ネジ M4X10 L=10	(6)
51		SL-4041081-SF	SCREW M4 L=10	ネジ M4X10 L=10	(8)
52		SL-4041681-SF	SCREW M4 L=16	ネジ M4X16 L=16	(3)
53		SL-4041081-SF	SCREW M4 L=10	ネジ M4X10 L=10	(1)
54		SL-4041091-SE	SCREW M4 L=10	ネジ M4X10 L=10	(3)
55		SM-9081620-SE	SCREW M8 L=16	ワッシャー M8 L=16	(4)
56		WP-0841601-SE	WASHER	ワッシャー	(4)
57		SL-4040881-SC	SCREW M4 L=8	ネジ M4X8 L=8	(2)
58		SL-4041691-SC	SCREW M4 L=16	ネジ M4X16 L=16	(2)
59		WS-0820002-KR	SPRING WASHER, M8	バネワッシャー M8	(4)
60		SL-4041681-SF	SCREW M4 L=16	ネジ M4X16 L=16	(2)
61		HX-0022200-0B	CABLE CLAMP	ケーブルクランプ	(1)
62		E3724-715-000	VCS STUD A	VCSスタッド A	(3)
63		400-06130	SOLENOID CORD A ASS'Y	ソレノイドコード A組	(1)
64		400-06131	RELAY CORD A ASS'Y	リレーコード A組	(1)
65		400-06129	AC POWER SUPPLY CORD A	AC電源ケーブル A組	(1)
66		HX-0045400-00	TIE MOUNT	タイマウント	(1)
67		SM-4050801-SC	SCREW M5X0.8 L=8	ネジ M5X0.8 L=8	(1)
68		HX-0022200-0C	WIRE SADDLE	ワイヤサドル	(2)
69		SL-4041895-SC	SCREW	ネジ M4X18 L=18	(1)
70	#01	400-12008	PSC UNIT CABLE A ASS'Y	PSCユニットケーブル A組	(1)
71	#01	400-12009	PSC UNIT CABLE B ASS'Y	PSCユニットケーブル B組	(1)

NOTE (注記)

#01	FOR EXPORT 200~240V 3φ用	輸出 200~240V 3φ用
#02	FOR EXPORT 200~240V 1φ用	輸出 200~240V 1φ用
#03	FOR CE 220~240V 1φ用	CE 220~240V 1φ用
#04	FOR EXPORT 100~120V 1φ用	輸出 100~120V 1φ用
#05	FOR CE	CE用
#06	FOR EXPORT 200~240V 3φ, 100~120V 1φ用	輸出 200~240V 3φ, 100~120V 1φ用

2. ACCESSORIES PARTS COMPONENTS

付属品関係



REF. NO	NOTE	PART NO.	DESCRIPTION	ヒソメイ	Qty
1	#01	M6101-471-AA0	POWER SWITCH A ASM.	デンケ'ンスイツチAクミ	1
2	#02	M6101-471-CA0	POWER SWITCH C ASM.	デンケ'ンスイツチCクミ	1
3	#04	M6101-471-BA0	POWER SOURCE SWITCH B ASM.	デンケ'ンスイツチBクミ	1
4	#03	M6102-461-DAA	AC INPUT CABLE ASM.(CE)	AC=ユウリョクケ-ア'ルクミ (CE)	1
5	#05	M4401-471-AA0	BOX ACCESSORIE PART A ASM.	ホ'ツクスツ'ク'ヒソクミ	1
6		M4401-471-BA0	BOX ACCESSORIE PART B ASM.	ホ'ツクスツ'ク'ヒソクミ	(1)
7		MTS-HJ100003	BOLT	モ-タ'トリツツボ'ルト	(3)
8		NM-6080002-SC	NUT M8	ロツカクナツト M8 2シユ	(3)
9		WP-0851846-SC	WASHER 8.5X22.0X1.8	ヒラサ'ガ'ネ 8.5X22X1.8	(3)
10		WS-0820002-KR	SPRING WASHER, M8	ハ'ネサ'ガ'ネ 8.2X15.4X2	(3)
11		SK-3512001-SE	WOOD SCREW D=5.1 L=20	マルモクネツ' D=5.1 L=20	(2)
12		MA-0115320-00	STAPLE	スタツプ'ル	(5)
13	#03	400-06106	POWER_COVER	デンケ'ソカハ'-	1
14	#03	SL-4041081-SC	SCREW M4 L=10	ナハ'コネツ'セ'ムス M4 L=10	2
15		400-06220	SC-910 INSTRUCTION MANUAL	SC-910 トリアツカイセツメイシヨ	1
16		M4501-471-AA0	CONNECTING ROD A ASM.	レンケツボ'ウ'クミ	1
17		HF-0013050-P0	FUSE 5A	ヒユ-ズ' 5A	1
18		HF-0078020-P0	FUSE 2A	タイムラツク'ヒユ-ズ' 2A	1
19		CM-3004007-01	VOLTAGE CAUTION LABEL	デンケ'ソカハ'コクシ-ル	1
20	#03	400-06107	POWER_COVER BASE	デンケ'ソカハ'-ダ'イ	1
21	#03	CM-3001000-01	LABEL	キケンデンケ'ソカハ'コクシ-ル(31.5)	1
22		400-06080	IO UNIT A	IO ユニツトA 7 コク	1
23		SL-4041081-SF	SCREW M4 L=10	ナハ'コネツ'セ'ムス M4 L=10	(3)
24		HX-0045300-OA	MINI CARD SPACER	ミニカ-ト'スベ'-サ	(1)
25		400-06081	INSTRUCTION MANUAL	トリアツカイセツメイシヨ 7 コク	(1)
26		400-06077	IO_PCB_A_ASSY	IO_PCB_A_ASS'Y	(1)

NOTE (注記) #01...FOR 200~240V 3φ 200~240V 3φ用
 #02...FOR 200~240V 1φ 200~240V 1φ用
 #03...FOR CE 220~240V 1φ CE 220~240V 1φ用
 #04...FOR 100~120V 1φ 100~120V 1φ用
 #05...FOR EXCEPT CE CEを除く

JUKI CORPORATION
 INTERNATIONAL SALES H.Q.
 8-2-1, KOKURYO-CHO, CHOFU-SHI
 TOKYO 182-8655, JAPAN

PHONE : (81)3-3430-4001 to 4005
 FAX : (81)3-3430-4909, 4914, 4984
 TELEX : J22967

JUKI 株式会社
 〒182-8655 東京都調布市国領町8-2-1
 TEL. 03-3480-1111(代表)
 営業本部
 TEL. 03-3430-4001(ダイヤルイン)

Copyright © 2003 JUKI CORP.
 本書の内容を無断で転載、複写することを禁止します。
 All rights reserved throughout the world.