

Machine Controller

マシンコントローラ

SC-500

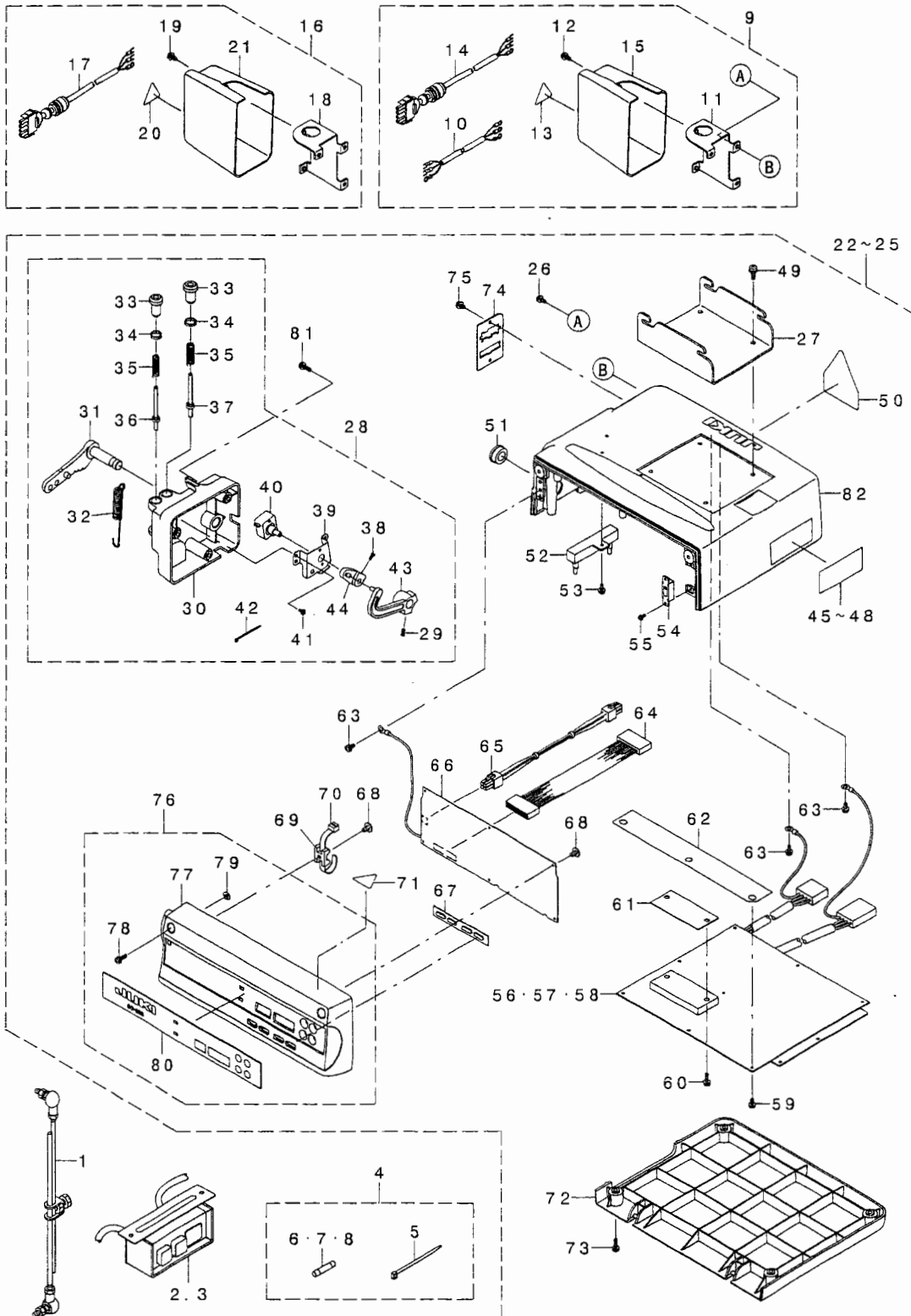
PARTS LIST

40016498

No.1383-00

1. PSC UNIT COMPONENTS

PSCユニット関係



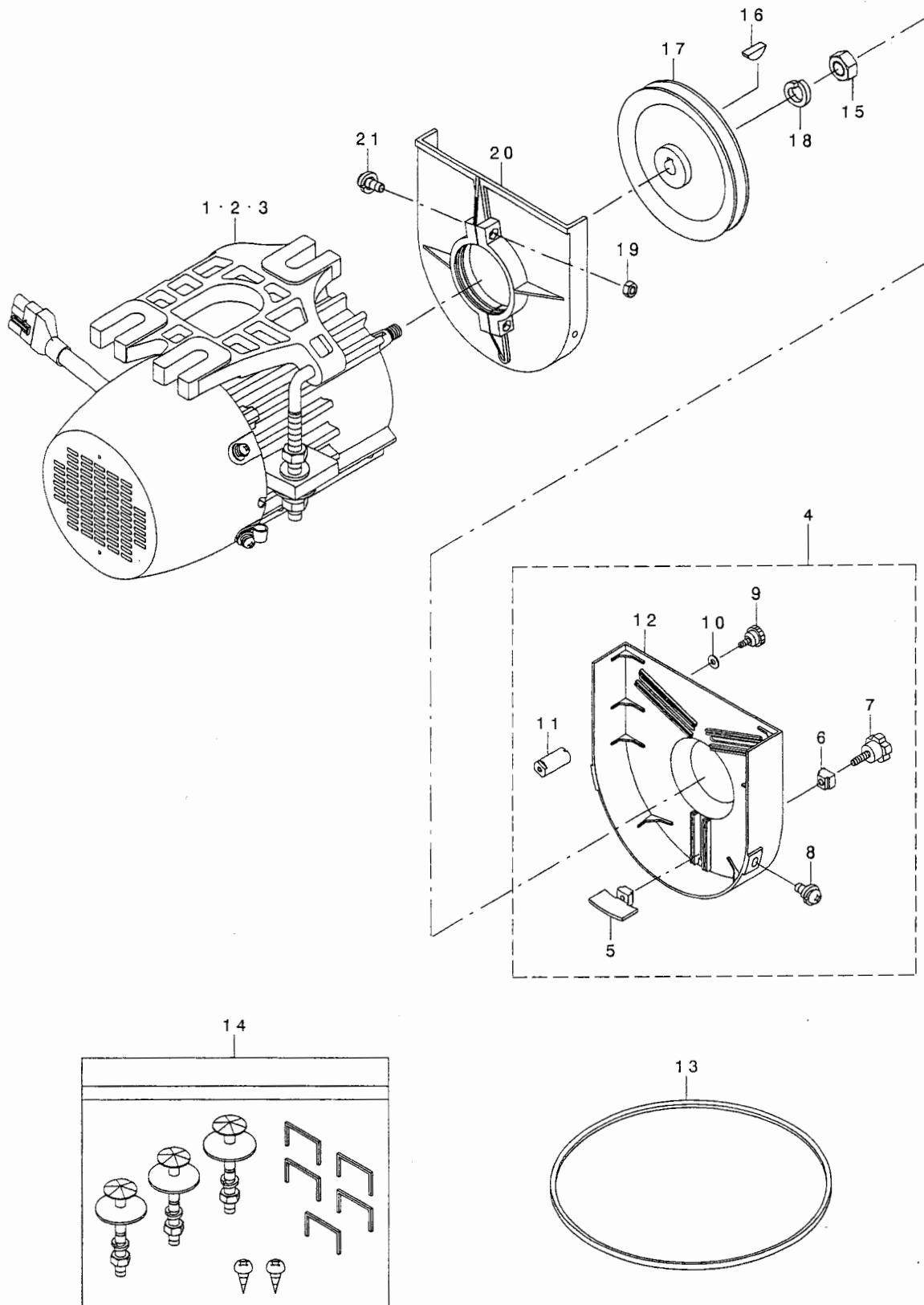
REF. NO. NOTE PART NO. DESCRIPTION Qty

1		M4501-471-AA0	CONNECTING ROD A ASM.	レソク棒 ウィグミ	1
2	#01	M6101-471-AA0	POWER SWITCH A ASM.	デソク スイッチAクミ	1
3	#08	M6101-471-CA0	POWER SWITCH C ASM.	デソク スイッチCクミ	1
4		400-16531	BOX ACCESSORIE PART ASSY	ボクソクアツク クレソクミ	1
5		EA-9500B02-00	CABLE BAND 150	ケツソクハソト 150	(2)
6		KF-0000000-30	SLO-BLO FUSE	タイムラグ ヒューズ	(1)
7		HF-0013020-P0	FUSE 2A	タイムラグ ヒューズ 2A	(1)
8		KF-0000000-50	SLO-BLO FUSE	タイムラグ ヒューズ	(1)
9	#03	400-16464	POWER INPUT ASM.(CE)	デソク ソコウリヨク クミ (CE)	1
10		M6102-461-DAA	AC INPUT CABLE ASM.(CE)	ACソコウリヨクケーブルクミ (CE)	(1)
11		400-17187	POWER COVER BASE	ハソクカハ -ハソ	(1)
12		SL-4040881-SC	SCREW M4 L=8	サカネツキ ナハコネツ M4 L=8	(2)
13		CM-3001000-01	LABEL	キョクデソクアツクイコクウ-ル(31.5)	(1)
14		400-06139	CABLE D ASSY	ケーブルDクミ	(1)
15		400-17186	POWER COVER	ハソクカハ -	(1)
16	#05	400-18368	POWER INPUT LA ASM.	デソク ソコウリヨクLAAクミ	1
17		400-12009	PSC UNIT CABLE B_ASSY	PSCユニットケーブルクミ	(1)
18		400-17187	POWER COVER BASE	ハソクカハ -ハソ	(1)
19		SL-4040881-SC	SCREW M4 L=8	サカネツキ ナハコネツ M4 L=8	(2)
20		CM-3001000-01	LABEL	キョクデソクアツクイコクウ-ル(31.5)	(1)
21		400-17186	POWER COVER	ハソクカハ -	(1)
22	#06	400-16493	PSC UNIT A ASSY	PSCユニットAクミ	1
23	#02	400-16494	PSC UNIT B ASSY	PSCユニットBクミ	1
24	#03	400-16495	PSC UNIT C ASSY	PSCユニットCクミ	1
25	#04	400-18367	PSC UNIT D ASSY	PSCユニットDクミ	1
26		SL-4040881-SC	SCREW M4 L=8	サカネツキ ナハコネツ M4 L=8	(3)
27		400-17184	BOX HANGER	ボクソクハンガ -	(1)
28		400-16471	PEDAL SENSOR UNIT C ASSY	ハダソクセンサユニットCクミ	(1)
29		SM-8040802-TP	SCREW M4X8	トメネツ M4X0.7 L=8	(2)
30		400-17195	PEDAL SENSOR BASE	ハダソクセンサハソ	(1)
31		400-06112	PEDAL LEVER	ハダソクセンサレバ -	(1)
32		400-17196	PEDAL SPRING	ハダソクスプリング	(1)
33		400-06212	ADJUST SCREW	チヨウセツネツ	(2)
34		400-06202	ADJUST NUT	チヨウセツナツト	(2)
35		400-06211	SPRING B	ハダソク	(2)
36		400-06209	SPRING SHAFT B	ハダソクシャフトB	(1)
37		400-06208	SPRING SHAFT A	ハダソクシャフトA	(1)
38		SM-4030801-SF	SCREW M3X0.5 L=8	ナハコネツ M3X0.5 L=8	(1)
39		400-06206	SENSOR INSTALLING PLATE	ハダソクセンサトリツクイタ	(1)
40		400-16526	PEDAL SENSOR ASSY	ハダソクセンサクミ	(1)
41		SV-4030801-SR	SCREW M3 L=6	サカネツキ ナハコネツ	(2)
42		EA-9500B01-00	CABLE BAND	ソクセンハソト	(1)
43		400-06204	PEDAL LINK	ハダソクリンク	(1)
44		400-06205	VOLUME LINK	ハダソクリンク	(1)
45	#01	400-16524	RATING LABEL A	デソクソクメイハソA	(1)
46	#02	400-16525	RATING LABEL B	デソクソクメイハソB	(1)
47	#03	400-17775	RATING LABEL C	デソクソクメイハソC	(1)
48	#04	400-18370	RATING LABEL D	デソクソクメイハソD	(1)
49		SL-4051091-SC	SCREW M5X0.8 L=10	ナハコネツ セス M5X0.8 L=10	(4)
50	#07	CM-3004006-01	VOLTAGE CAUTION LABEL	チヨウイシラ	(1)
51		KX-0000002-50	SNAP BUSHING	スナツアツク	(1)
52		400-06134	RESISTANCE A ASSY	デソクアツク	(1)
53		SL-4041081-SF	SCREW M4 L=10	ナハコネツ セス M4 L=10	(1)
54	#06	400-16522	VOLTAGE SELECT CORD ASSY	デソクソクセレクトコードクミ	(1)
55	#06	SL-4030881-SF	SCREW M3 L=8	ナハコネツ セス M3 L=8	(2)
56	#01	400-16465	PWR PCB A ASSY	デソクソクハソAクミ	(1)
57	#02	400-16466	PWR PCB B ASSY	デソクソクハソBクミ	(1)
58	#03	400-16467	PWR PCB C ASSY	デソクソクハソCクミ	(1)
59		SL-4041081-SF	SCREW M4 L=10	ナハコネツ セス M4 L=10	(10)
60		SL-4041495-SC	SCREW M4 L=14	サカネツキ ナハコネツ M4 L=14	(2)
61		400-16529	COOL SHEET	チヨウソク	(1)
62		400-16528	SAFETY SHEET	セツク	(1)
63		SL-4041081-SF	SCREW M4 L=10	ナハコネツ セス M4 L=10	(3)
64		400-16468	1/F CABLE ASSY	インタフェースケーブルクミ	(1)
65		400-16469	DC POWER SUPPLY CORD ASSY	DCデソクソクコードクミ	(1)
66		400-12423	CTL PCB ASSY	CTLソクハソクミ	(1)
67		400-16527	RUBBER SWITCH	ラバソク	(1)
68		SV-4030802-SN	TAPPING SCREW WITH FLANGE M3X8	サカネツキナハコネツ	(7)
69		KX-0000002-60	SADDLE TYPE TIE MOUNT	サドルタイア	(1)
70		HX-0029200-0A	CONNECTING PART	ソクセンハソ	(1)
71		CM-3001000-01	LABEL	キョクデソクアツクイコクウ-ル(31.5)	(1)
72		400-17182	BOTTOM COVER	ボトムカハ -	(1)
73		SL-4041495-SC	SCREW M4 L=14	サカネツキ ナハコネツ M4 L=14	(4)
74		400-17185	CONNECTOR BRACKET	コネクタアツク	(1)
75		SL-4040881-SC	SCREW M4 L=8	サカネツキ ナハコネツ M4 L=8	(2)
76		400-16520	FRONT COVER A ASSY	フロントカハ -クミ	(1)
77		400-17183	FRONT COVER	フロントカハ -	(1)
78		SL-4041495-SC	SCREW M4 L=14	サカネツキ ナハコネツ M4 L=14	(2)
79		M8002-430-000	STOPPER	ネツ ストッパ -	(2)
80		400-16521	OPERATION PANEL	オペレーションパネル	(1)
81		SL-4041495-SC	SCREW M4 L=14	サカネツキ ナハコネツ M4 L=14	(3)
82		400-17181	UPPER COVER	アツカハ -	(1)

NOTE (注記) #01...FOR 1φ110V/3φ220V JUS 1φ110V/3φ220V JUS用
 #02...FOR 1φ200~240V JS 1φ200~240V JS用
 #03...FOR 1φ230V JE 1φ230V JE用
 #04...FOR 1φ200~240V CN 1φ200~240V CN用
 #05...FOR 1φ110~120V LA 1φ110~120V LA用
 #06...FOR 1φ110V/3φ220V JUS, 1φ110~120V LA 1φ110V/3φ220V JUS, 1φ110~120V LA用
 #07...FOR 1φ200~240V JS, 1φ230V JE, 1φ200~240V CN 1φ200~240V JS, 1φ230V JE, 1φ200~240V CN用
 #08...FOR 1φ200~240V JS, 1φ200~240V JS, 1φ200~240V CN用

2. MOTOR COMPONENTS

モータ関係



REF. NO	NOTE	PART NO.	DESCRIPTION	ヒソメイ	Qty
1	#01	400-18511	M50 MOTOR UNIT A	M50 モータ ユニットA	1
2	#02	400-18512	M50 MOTOR UNIT B	M50 モータ ユニットB	1
3	#03	400-18513	M50 MOTOR UNIT C	M50 モータ ユニットC	1
4		400-18509	M50 MOTOR BELT COVER ASSY	M50モータハ・ルトカハ・クミ	1
5		400-18571	DROPPING PLATE	ハ・ルトハズ・レホ・ウツビ・ソ	(1)
6		400-18572	DROPPING PAD	ハ・ルトハズ・レホ・ウツカクコ・マ	(1)
7		400-18573	SCREW	ハ・ルトハズ・レホ・ウツネジ	(1)
8		400-18574	SCREW	フ・リ-カハ・-Aコティネジ	(2)
9		400-18570	SCREW	マキコミホ・ウツビ・ソネジ	(1)
10		400-18569	WASHER	マキコミホ・ウツビ・ソサ・カネ	(1)
11		400-18568	SUPPORTING ROD	マキコミホ・ウツビ・ソ	(1)
12		400-18514	PULLEY COVER A	フ・リ-カハ・-A	(1)
13		400-18581	BELT M41	ハ・ルト M41	1
14		400-18582	MOUNTING BOLT ASM	フソ・クヒソ	1
15		400-18580	NUT	フ・リ-トメナット	1
16		400-18578	KEY	フ・リ-キー	1
17		400-18577	PULLEY 110	フ・リ-110	1
18		400-18579	WASHER	フ・リ-トメサ・カネ	1
19		400-18576	NUT	フ・リ-カハ・-Bコティナット	2
20		400-18567	PULLEY COVER B	フ・リ-カハ・-B	1
21		400-18575	SCREW	フ・リ-カハ・-Bコティネジ	2

NOTE (注記)

#01....FOR 1 φ 200~240V JS	1 φ 200~240V JS用
#02....FOR 1 φ 230V JE	1 φ 230V JE用
#03....FOR 1 φ 110V/3 φ 220V JUS,	1 φ 110V/3 φ 220V JUS,
1 φ 110~120V LA,	1 φ 110~120V LA,
1 φ 200~240V CN	1 φ 200~240V CN用

JUKI CORPORATION

INTERNATIONAL SALES H.Q.
8-2-1, KOKURYO-CHO, CHOFU-SHI
TOKYO 182-8655, JAPAN

PHONE : (81)3-3430-4001 to 4005
FAX : (81)3-3430-4909, 4914, 4984
TELEX : J22967

JUKI 株式会社

〒182-8655 東京都調布市国領町8-2-1
TEL. 03-3480-1111(代表)
営業本部
TEL. 03-3430-4001(ダイヤルイン)

Copyright © 2003 JUKI CORP.
本書の内容を無断で転載、複写すること
を禁止します。
All rights reserved throughout the world.