

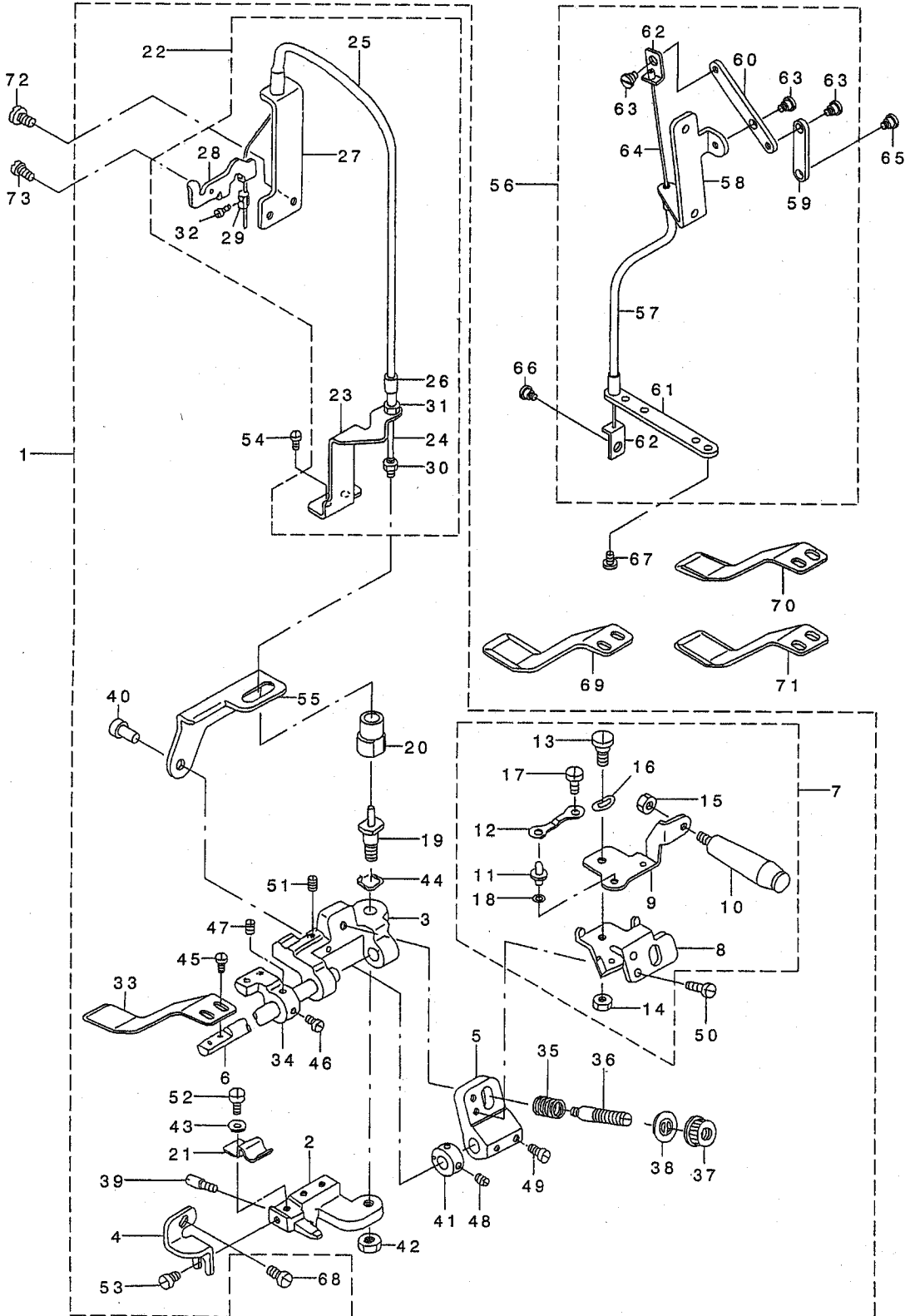
Swing Type Knee Differential Intermittent Shirring Attachment (Pedal Type)

スイング式膝差動上ひだ取り装置 (ペダル式)

**S167
PARTS LIST**

29189909
No.1116-01

SWING TYPE KNEE DIFFERENTIAL INTERMITTENT SHIRRING ATTACHMENT(PEDAL TYPE)
スイング式膝差動上ひだ取り装置 (ペダル式)



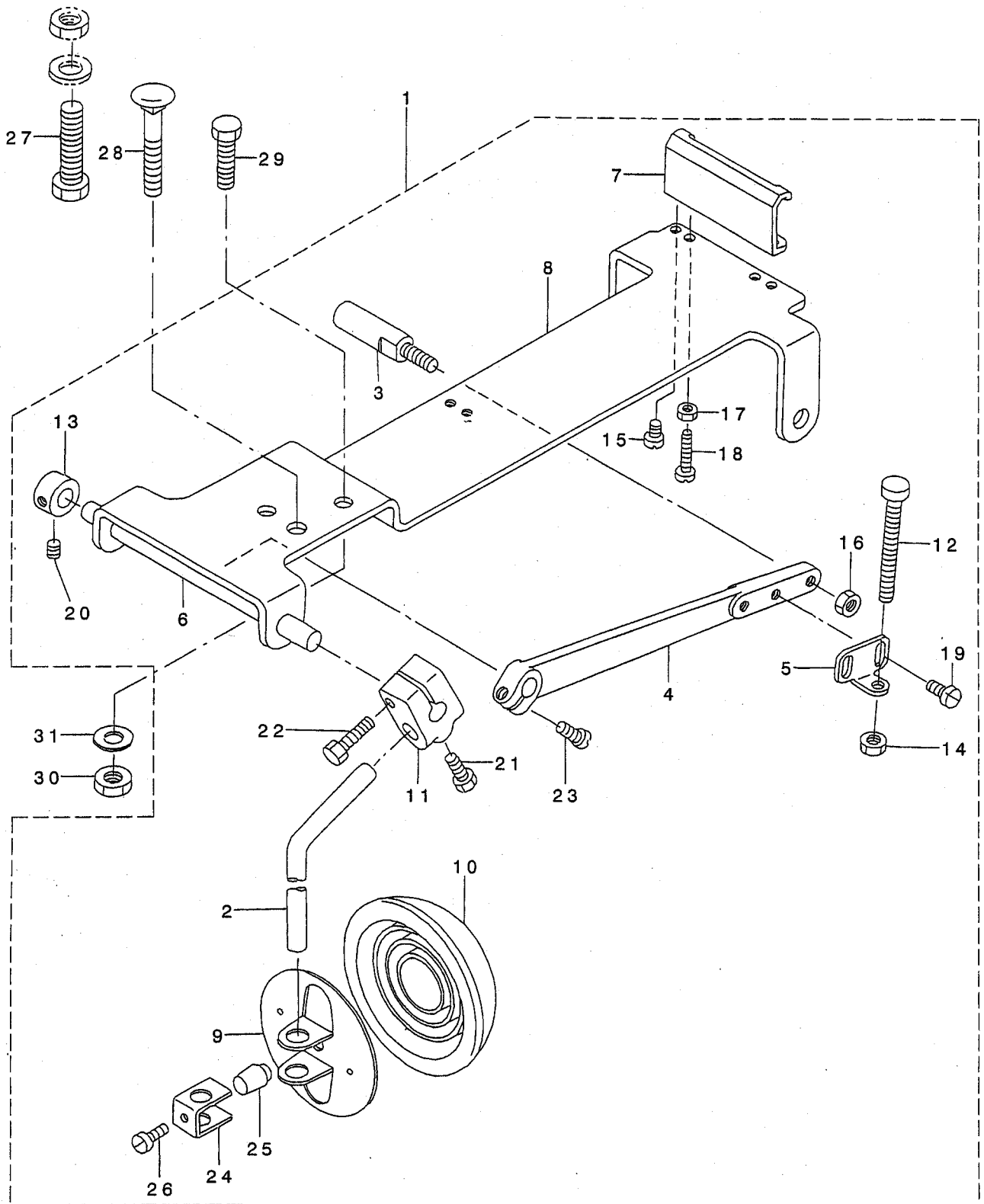
REF. NO	NOTE	PART NO.	DESCRIPTION	ヒソメイ	Qty
1		MAS-167010A0	TUCKING DEVICE ASM.	ヒダトリソウチ(クミ)	1
2		MAS-15901000	PRESSER PLATE BASE	ヒダトリオサエトリツケダ イ	(1)
3		MAS-15902000	SWING BASE	ヒダトリオサエシジダ イ	(1)
4		MAS-15903000	BRACKET	マツリトメ	(1)
5		MAS-15904000	ARM	ヒダトリオサエハネウデ	(1)
6		MAS-15905000	SHAFT	ヒダトリジク	(1)
7		MAS-159060A0	LIFTING ARM ASM.	ヒキアケウデ(クミ)	(1)
8		MAS-15906000	LIFTING ARM	ヒキアケウデ	(1)
9		MAS-15907000	MANUAL LEVER ARM	シュトウレハウデ	(1)
10		MAS-15915000	MANUAL LEVER	シュトウレハ	(1)
11		MAL-12115000	ARM FIXING PLATE STOPPER	ウデコテイイダストッパ	(1)
12		MAL-12116000	FIXING PLATE STOPPER SPRING	ウデコテイイダストッパハネ	(1)
13		SD-0600352-SP	HINGE SCREW	ダクネジ	(1)
14		NS-6110350-SP	NUT 11/64-40	ロツカクナツト 11/64-40	(1)
15		NM-6050001-SP	NUT M5	ロツカクナツト M5X0.8 1ツ	(1)
16		WZ-0640312-K0	WAVED WASHER	ナミガダサガネ 6.4X11X0.3	(1)
17		SS-7110340-SP	SCREW 11/64-40 L= 3.2	マルヒラネジ 11/64-40 L= 3.2	(1)
18		WP-0430800-SD	WASHER M4	ヒラサガネコガタマル M4	(1)
19		MAS-15909000	LIFTING SHAFT	ヒキアケジク	(1)
20		MAS-15910000	LIFTING COLLAR	ヒキアケカラ	(1)
21		MAS-15911000	SPRING	ヒダトリオサエシジダ イハネ	(1)
22		MAS-159120A0	WIRE STOPPER ARM.	ワイヤストッパ(クミ)	(1)
23		MAS-15912000	WIRE STOPPER	ワイヤストッパ	(1)
24		MAS-159130A0	WIRE ASM	ワイヤ(クミ)	(1)
25		MAS-15914000	WIRE TUBE	ワイヤチューブ	(1)
26		MAS-12512000	WIRE ADJUSTING STUD	ワイヤチヨウセツジク	(1)
27		MAS-057180A0	WIRE SUPPORT ASM.	ワイヤササエガミ	(1)
28		MAS-05719000	LIFTING LEVER CONNECTOR	オサエアケレハツキテ	(1)
29		MAS-05720000	WIRE STOPPER	ワイヤトメ	(1)
30		NS-6090310-SP	NUT 9/64-40	ロツカクナツト 9/64-40	(1)
31		NS-6110310-SP	NUT 11/64-40	ロツカクナツト 11/64-40	(1)
32		SS-9090640-SP	SCREW 9/64-40 L=6	ロツカクネジ 9/64-40 L=6	(1)
33		MAS-12523000	SEPARATING PLATE A T=0.8	ヒダトリアソリイタ A	(1)
34		MAS-05212000	PIPING MOUNTING BLOCK	ハイレソク トリツケダ イ	(1)
35		MAS-05205000	SPRING	ヒダトリオサエハネ	(1)
36		B3105-804-000	TENSION POST	イトチヨウシキ	(1)
37		B3116-125-000	TENSION NUT	イトチヨウシキナツト	(1)
38		B3120-125-000	ROTATING STOPPER	イトチヨウシキ サラカイトントメ	(1)
39		MAS-05202000	SCREW	ヒダトリオサエトリツケダ イササエネジ	(1)
40		MAS-05714000	PIN	ヒキアケレハヒソジジク	(1)
41		CS-0790811-SP	THRUST COLLAR D=7.94 W=8	スラストリク D=7.94 W=8	(1)
42		NS-6160520-SP	NUT 1/4-24	ロツカクナツト 1/4-24	(1)
43		WP-0480856-SP	WASHER 4.8X8.4X0.8	ヒラサガネ 4.8X8.4X0.8	(1)
44		WZ-0850302-K0	WAVED WASHER 8.5X12.5X0.3	ナミガダサガネ 8.5X12.5X0.3	(1)
45		SS-6090650-SP	SCREW 9/64-40 L=6	ヒラネジ 9/64-40 L=6	(2)
46		SS-6110650-TP	SCREW 11/64-40 L=5.5	ヒラネジ 11/64-40 L=5.5	(1)
47		SS-8110520-TP	SCREW 11/64-40 L= 4.5	トメネジ 11/64-40 L=4.5	(1)
48		SS-8110520-TP	SCREW 11/64-40 L= 4.5	トメネジ 11/64-40 L=4.5	(2)
49		SS-6110710-TP	SCREW 11/64-40 L= 6.5	ヒラネジ 11/64-40 L=6.5	(2)
50		SS-4090715-SP	SCREW 9/64-40 L=7	ナハネジ 9/64-40 L=7	(2)
51		SS-8090410-SP	SCREW 9/64-40 L= 3.5	トメネジ 9/64-40 L=3.5	(1)
52		SS-7110710-SP	SCREW 11/64-40 L=7	マルヒラネジ 11/64-40 L=7	(1)
53		SS-7110720-SP	SCREW 11/64-40 L=7	マルヒラネジ 11/64-40 L=7	(1)
54		SS-7110910-SP	SCREW 11/64-40 L=8.5	マルヒラネジ 11/64-40 L=8.5	(2)
55		MAS-15908000	LIFTING LEVER	ヒキアケレハ	(1)
56		MAS-167020A0	WIRE ASM.	ワイヤケツゴウ	1
57		MAS-16703000	WIRE TUBE	ワイヤチューブ	(1)
58		MAS-167040A0	WIRE STOPPER UPPER COMPL.	ワイヤストッパウエケツゴウ	(1)
59		MAS-16705000	LIFTING LINK A	ヒキアケリンクA	(1)
60		MAS-16706000	LIFTING LINK B	ヒキアケリンクB	(1)
61		MAS-112050A0	WIRE STOPPER LOWER	ワイヤストッパソダ	(1)
62		GPF-01008000	WIRE SUPPORTER	ワイヤササエイタ	(2)
63		SD-0640321-SP	HINGE SCREW D= 6.35 H= 3.2	ダクネジ D=6.35 H=3.2	(3)
64		MAS-16702000	WIRE	ワイヤ	(1)
65		SD-0640321-SP	HINGE SCREW D= 6.35 H= 3.2	ダクネジ D=6.35 H=3.2	1
66		SD-0640321-SP	HINGE SCREW D= 6.35 H= 3.2	ダクネジ D=6.35 H=3.2	1
67		SS-7110710-SP	SCREW 11/64-40 L=7	マルヒラネジ 11/64-40 L=7	2
68		SS-7110840-SP	SCREW 11/64-40 L=7.8	マルヒラネジ 11/64-40 L=7.8	1
69	#01	MAS-12524000	SEPARATING PLATE B T=1.6	ヒダトリアソリイタ B	1
70	#02	MAS-12525000	SEPARATING PLATE C T=1.2	ヒダトリアソリイタ C	1
71	#02	MAS-12526000	SEPARATING PLATE D T=2.0	ヒダトリアソリイタ D	1
72		SS-6151040-SP	SCREW 15/64-28 L=10	ヒラネジ 15/64-28 L=10	2
73		SS-7110710-SP	SCREW 11/64-40 L=7	マルヒラネジ 11/64-40 L=7	1

NOTE (注記)

#01....ACCESSORY PART
#02....SPECIAL ORDER PART

付属品
特別注文部品

SWING TYPE KNEE DIFFERENTIAL INTERMITTENT SHIRRING ATTACHMENT(PEDAL TYPE)
スウィング式膝差動上ひだ取り装置 (ペダル式)



REF. NO	NOTE	PART NO.	DESCRIPTION	ヒソメイ	Qty
1		MAS-112110A0	KNEE LIFTER ASM.	ヒザ アケソチ クミ	1
2		MAS-10702000	ROD	ヒザ アケ ツク	(1)
3		MAS-11206000	SHAFT A	ヒダ トリツク A	(1)
4		MAS-11207000	ARM	ヒダ トリウデ	(1)
5		MAS-11208000	STPPER BASE	ヒダ トリ スツハ ダイ	(1)
6		MAS-11209000	SHAFT B	ヒダ トリツク B	(1)
7		MAS-11210000	LEVER BASE SUPPORT	ヒザ アケ レハ -ダ イササエ	(1)
8		MAS-11211000	LEVER BASE	ヒザ アケ レハ -ダ イ	(1)
9		229-34202	KNEE PAD PLATE	ヒザ アテイタ	(1)
10		229-34509	KNEE PAD PLATE COVER	ヒザ アテイタカハ -	(1)
11		B3427-122-000	KNEE PRESS ROD MOUNTING BRACKE	ヒザ アテ ダテツク トリツクウデ	(1)
12		GAK-01003B00	PRESSER LIFTER STOPPER B	オサエアケ スツハ - B	(1)
13		CS-1111019-SP	THRUST COLLAR D=11.11 W=10	スラストウケ D=11.11 W=10	(1)
14		NM-6060003-SC	NUT M6	ロツカクナツト M6	(1)
15		SS-7110710-SP	SCREW 11/64-40 L=7	マルヒラネツ 11/64-40 L=7	(2)
16		NS-6150310-SP	NUT 15/64-28	ロツカクナツト 15/64-28	(1)
17		NS-6110310-SP	NUT 11/64-40	ロツカクナツト 11/64-40	(2)
18		SS-7112420-SP	SCREW 11/64-40 L=24	マルヒラネツ 11/64-40 L=24	(2)
19		SS-7151210-SP	SCREW 15/64-28 L=12	マルヒラネツ 15/64-28 L=12	(2)
20		SS-8660330-SP	SCREW 1/4-40 L= 3.0	トメネツ 1/4-40 L=3	(2)
21		SS-9181520-CP	SCREW 9/32-20 L=15.0	ロツカクホ ルト 9/32-20 L=15	(1)
22		SS-9182010-SN	SCREW 9/32-20 L=20	ロツカクホ ルト 9/32-20 L=20	(1)
23		SS-9661610-CP	SCREW 1/4-40 L=16	ロツカクホ ルト 1/4-40 L=16	(1)
24		229-34301	KNEE PAD PLATE SUPPORT	ヒザ アテイタササエ	(1)
25		229-34400	KNEE PAD PLATE RUBBER	ヒザ アテイタゴ ム	(1)
26		SM-9061203-SE	SCREW M6 L=12	ロツカクホ ルト M6 L=12	(1)
27	#02	SM-9084533-SC	SCREW M8 L=45	ロツカクホ ルト M8 L=45	2
28	#03	MAS-10704000	BOLT	ウケイタホ ルト	1
29	#01	SM-9083013-SC	SCREW M8 L=30	ロツカクホ ルト M8 L=30	1
30	#01	NM-6080600-SM	NUT M8	ロツカクナツト M8 1ツク	1
31	#01	WP-0850002-SC	WASHER 8.5X18X1.6	ヒラザ ガネ 8.5X18X1.6	1

NOTE (注記) #01...FOR SEMI-SUNKEN TYPE TABLE 卓上テーブル用
#02...FOR FULLY-SUNKEN TYPE TABLE 全沈式テーブル用
#03...FOR SEMI-SUNKEN TYPE TABLE 卓上テーブル用 (輸出用)
(FOR EXPORT)

JUKI CORPORATION

INTERNATIONAL SALES H.Q.
8-2-1, KOKURYO-CHO, CHOFU-SHI
TOKYO 182-8655, JAPAN

PHONE: (81)3-3430-4001 to 4005
FAX: (81)3-3430-4909, 4914, 4984
TELEX: J22967

JUKI 株式会社

〒182-8655 東京都調布市国領町8-2-1
TEL. 03-3480-1111(代表)
営業本部
TEL. 03-3430-4001(ダイヤルイン)

Copyright © 1998-2002 JUKI CORP.
本書の内容を無断で転載、複写することを
禁止します。
All rights reserved throughout the world.