

1-Needle, Post-bed, Unison-feed, Lockstitch Machine  
with an Automatic Thread Trimmer

一本針本縫ポストベッド総合送り自動糸切りマシン

**PLC-1710-7**

2-Needle, Post-bed, Unison-feed, Lockstitch Machine  
with an Automatic Thread Trimmer

二本針本縫ポストベッド総合送り自動糸切りマシン

**PLC-1760-7**

# **PARTS LIST**

---



## HOW TO MAKE USE OF THIS PARTS LIST

1. As to "#01" and "#02" refer to the "Note" given at the bottom of the respective pages.
2. Codes on the "Qty" column
  - Each numeral indicates the number of parts required.
  - "0.1" and "2.5" indicate the length (in meters) of the respective parts.
3. Parentheses mean that the corresponding part is a subpart that constructs an assembly part.
4. Dotted lines on the Figures indicate assembly parts.
5. As to the parts with marks of "☆" (consumable parts) and "◎" (optional parts) on the respective parts, it is recommended to prepare spares.

### パーツリストご利用に際して

1. リストページの#01、#02等の印は、ページ下の"注記"の説明をご参照下さい。
2. 数量欄の数字は、個数を表し、0.1、2.5等の数値は、長さ（単位メートル）を表します。
3. 数量欄の（ ）は、組部品を構成している子部品であることを意味します。
4. イラストページの-----枠は、組構成であることを意味します。
5. リストページの"☆"（消耗部品）、"◎"（オプション部品）の印が付いた部品は、予備を準備しておくことをお勧めします。

# CONTENTS

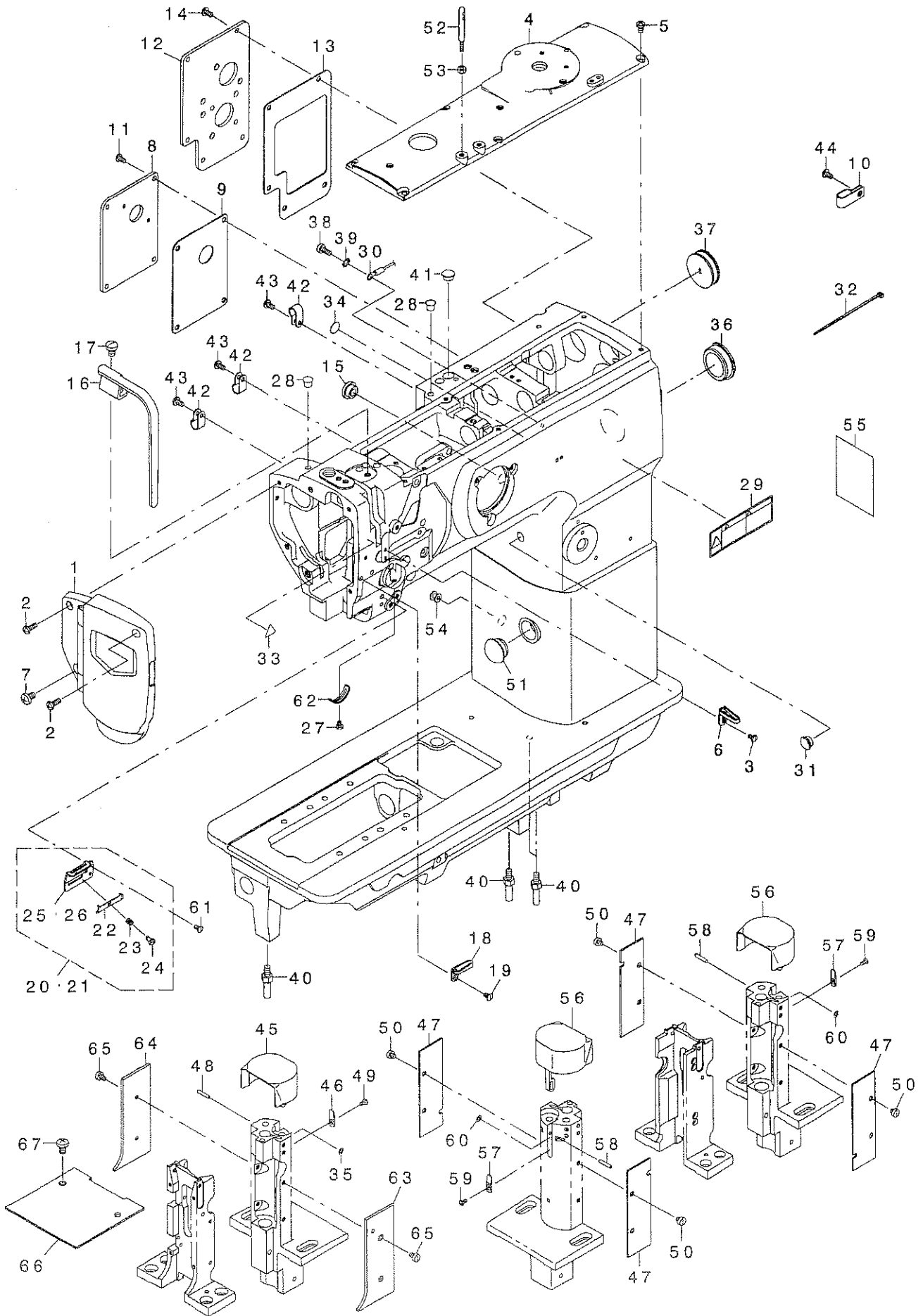
## 目 次

1. FRAME & MISCELLANEOUS COVER COMPONENTS .....	1
頭部・外装関係	
2. UPPER SHAFT, LOWER SHAFT DRIVING & BALANCE COMPONENTS .....	3
上軸・下軸・天秤関係	
3. NEEDLE BAR ROCKING COMPONENTS .....	5
針棒揺動関係	
4. PRESSURE ADJUSTING & UPPER FEED MECHANISM COMPONENTS (1) .....	7
押え圧調節・上送り関係(1)	
5. PRESSURE ADJUSTING & UPPER FEED MECHANISM COMPONENTS (2) .....	9
押え圧調節・上送り関係(2)	
6. FEED MECHANISM COMPONENTS (FOR PLC-1710-7) .....	11
送り関係(PLC-1710-7用)	
7. FEED MECHANISM COMPONENTS (FOR PLC-1760-7) .....	13
送り関係(PLC-1760-7用)	
8. HOOK SHAFT & LOWER SHAFT COMPONENTS (FOR PLC-1710-7) .....	15
釜軸・下軸関係(PLC-1710-7用)	
9. HOOK SHAFT & LOWER SHAFT COMPONENTS (FOR PLC-1760-7) .....	17
釜軸・下軸関係(PLC-1760-7用)	
10. THREAD CUTTING COMPONENTS (FOR PLC-1710-7) .....	19
糸切り関係(PLC-1710-7用)	
11. THREAD CUTTING COMPONENTS (FOR PLC-1760-7) .....	21
糸切り関係(PLC-1760-7用)	
12. AUTOMATIC BACK & CONDENSATION DEVICE COMPONENTS .....	23
自動バック・コンデンス装置関係	
13. DL MECHANISM COMPONENTS .....	24
DL装置関係	
14. THREAD TENSION COMPONENTS (FOR PLC-1710-7) .....	25
糸調子関係(PLC-1710-7用)	
15. THREAD TENSION COMPONENTS (FOR PLC-1760-7) .....	26
糸調子関係(PLC-1760-7用)	
16. THREAD RELEASE COMPONENTS .....	27
糸ゆるめ関係	
17. LOWER THREAD WINDER MECHANISM COMPONENTS .....	28
下糸巻き装置関係	
18. AUTOMATIC PRESSER LIFTING MECHANISM COMPONENTS .....	29
自動押え上げ装置関係	

19. AIR MECHANISM COMPONENTS .....	30
エア－装置関係	
20. LUBRICATION COMPONENTS (FOR ARM) .....	31
給油関係（アーム）	
21. LUBRICATION COMPONENTS (FOR HOOK SHAFT BASE) .....	32
給油関係（釜軸台）	
22. GAUGE COMPONENTS (STANDARD PARTS) (FOR PLC-1710-7) .....	33
ゲージ関係（標準）（PLC-1710-7用）	
23. GAUGE COMPONENTS (STANDARD PARTS) (FOR PLC-1760-7) .....	34
ゲージ関係（標準）（PLC-1760-7用）	
24. HOOK COMPONENTS .....	35
釜関係	
25. THREAD STAND COMPONENTS .....	36
糸立て装置関係	
26. BELT COVER & OIL RESERVOIR COMPONENTS .....	37
ベルトカバー・油受け関係	
27. ADDITIONAL SPRING FOR PRESSER BAR COMPONENTS (OPTIONAL PARTS) .....	38
二重コイルばね関係（オプション部品）	
28. SUSPENSION SQUARE COMPONENTS (OPTIONAL PARTS) .....	39
吊り定規関係（オプション部品）	
29. ACCESSORIES PARTS COMPONENTS .....	40
付属品関係	
30. TABLE OF EXCHANGING GAUGE PARTS (FOR PLC-1760-7) .....	41
交換ゲージ一覧表（PLC-1760-7用）	
NUMERICAL INDEX OF PARTS .....	43
索引	

# 1. FRAME & MISCELLANEOUS COVER COMPONENTS

頭部・外装関係



REF. NO	NOTE	PART NO.	DESCRIPTION	ヒソメイ	Qty
1		400-16798	FACE COVER ASM.	フェイスカバー	1
2		SS-4111215-SP	SCREW 11/64-40 L=12	ナハネジ 11/64-40 L=12	2
3		SS-5090610-SP	SCREW 9/64-40 L=6	トラスネジ 9/64-40 L=6	1
4		213-31301	TOP COVER B	トップカバー - B	1
5		SS-4110815-SP	SCREW 11/64-40 L=8	ナハネジ 11/64-40 L=8	6
6		213-55805	THREAD GUIDE	イトアソナイ	1
7		SS-4150915-SP	SCREW 15/64-28 L=9	ナハネジ 15/64-28 L=9	1
8		214-37207	WINDOW PLATE F	マトイタF	1
9		214-37306	WINDOW PLATE E PACKING	マトイタEハツキン	1
10		D2112-555-B00	CORD HOLDER, LARGE	コードトメカナダ A	2
11		SS-4110815-SP	SCREW 11/64-40 L=8	ナハネジ 11/64-40 L=8	4
12		213-92907	WINDOW PLATE G	マトイタG	1
13		213-32002	WINDOW PLATE PACKING B	マトイタハツキン B	1
14		SS-4110815-SP	SCREW 11/64-40 L=8	ナハネジ 11/64-40 L=8	4
15		TA-1250504-RO	RUBBER PLUG	トメセン	1
16		213-31608	BALANCE COVER	テンビソカハ -	1
17		SS-7150910-TP	SCREW 15/64-28 L=9	マルヒラネジ 15/64-28 L=9	1
18		101-01400	THREAD GUIDE, C	イトアソナイ C	1
19		SS-2090710-TP	SCREW 9/64-40 L=7.2	マルサラネジ 9/64-40 L=7.2	1
20	#02	214-08554	THREAD GUIDE ASM.	イトアソナイ(クミ)	1
21	#01	400-39838	THREAD GUIDE ASM.	イトアソナイイタ(クミ)	1
22		179-12106	NEEDLE THREAD PRESSER PLATE	ハリイトオサエイタ	(1)
23		B1132-521-000	THREAD PRESSER PLATE SPRING	ハリイトオサエイタハネ	(1)
24		SD-0380551-SL	HINGE SCREW D= 3.80 H= 5.5	ダソネジ D=3.8 H=5.5	(1)
25	#02	214-08505	THREAD GUIDE PLATE	イトアソナイイタ	(1)
26	#01	400-39839	THREAD GUIDE PLATE	イトアソナイイタ	(1)
27		SS-7090520-TP	SCREW 9/64-40 L= 4.5	マルヒラネジ 9/64-40 L=4.5	1
28		TA-0750704-RO	RUBBER PLUG	トメセン	2
29		CM-3002001-B1	SAFETY LABEL 12	アンゼソラハル12	1
30		229-51552	GROUND WIRE ASM.	アスコート(クミ)	1
31		TA-1050504-RO	RUBBER PLUG	トメセン	1
32		EA-9500B01-00	CABLE BAND	ソクセンバンド	2
33		CM-3002000-01	ATTENTION SEAL 16	ユビカガチュウイシール(16)	1
34		229-01805	GROUND MARK	グランドマーク	1
35	#01	WZ-0320290-UZ	WASHER 3.2X6.5X0.15	マケサカネ 3.2X6.5X0.15	1
36		226-19100	CAP	ヨウトカサクアキヤツフ(イトキリナツ)	1
37		102-01200	RUBBER PLUG	コードソクアキヤツフ	1
38		SS-6111140-SP	SCREW 11/64-40 L=11	ヒラネジ 11/64-40 L=11	1
39		WT-0530002-KS	TOOTHED WASHER D=5.3	ハツキサカネ D=5.3	1
40		226-02601	BED SCREW STUD	ハットシチュウ	4
41		TA-1050504-RO	RUBBER PLUG	トメセン	1
42		HX-0012300-0A	CABLE CLIP	ケーブルクリップ	3
43		SS-4110815-SP	SCREW 11/64-40 L=8	ナハネジ 11/64-40 L=8	3
44		SS-6111140-SP	SCREW 11/64-40 L=11	ヒラネジ 11/64-40 L=11	2
45	#01	400-38688	HOOK COVER ASM.	カマカハ-(クミ)	1
46	#01	400-17269	SLIDE PLATE	スライドイタ	1
47	#02	400-17316	HOOK SHAFT SADDLE COVER	カマサクダイカハ-	4
48	#01	400-38691	HOOK COVER HINGE SHAFT	カマカハ-ヒンツク	1
49	#01	SS-4080620-TP	SCREW 1/8-44 L=6	ナハネジ 1/8-44 L=6	1
50	#02	SS-6110480-SP	SCREW 11/64-40 L=4.3	ヒラネジ 11/64-40 L=4.3	8
51		TA-2100904-RO	RUBBER PLUG	トメセン	1
52		B1114-517-000	NEEDLE THREAD GUIDE PIN	イトアソナイホ-	1
53		NS-6620310-SP	NUT 3/16-32	ロツカクナツ 3/16-32	1
54		D2414-141-E00	LORD BUSHING	コムアツユ	1
55		400-19114	LUBRICATION SUPPLEMENT	キユウホソクシヨ	1
56	#02	400-38688	HOOK COVER ASM.	カマカハ-(クミ)	2
57	#02	400-17269	SLIDE PLATE	スライドイタ	2
58	#02	400-38691	HOOK COVER HINGE SHAFT	カマカハ-ヒンツク	2
59	#02	SS-4080620-TP	SCREW 1/8-44 L=6	ナハネジ 1/8-44 L=6	2
60	#02	WZ-0320290-UZ	WASHER 3.2X6.5X0.15	マケサカネ 3.2X6.5X0.15	2
61		SS-2090710-TP	SCREW 9/64-40 L=7.2	マルサラネジ 9/64-40 L=7.2	1
62		B3138-512-000	TAKE-UP SPRING ADJUSTING PLATE	イトトリハネアソナイチヨセツハソ	1
63	#01	400-17264	FEED LEVER BASE COVER A	オクリテコタイソクメンカハ-A	1
64	#01	400-17265	FEED LEVER BASE COVER B	オクリテコタイソクメンカハ-B	1
65	#01	SS-6090620-SP	SCREW 9/64-40 L=6	ヒラネジ 9/64-40 L=6	4
66	#01	400-39831	BED COVER	ハットカハ-	1
67	#01	SM-4061001-SB	SCREW M6 L=10	ナハコネジ M6 L=10	2

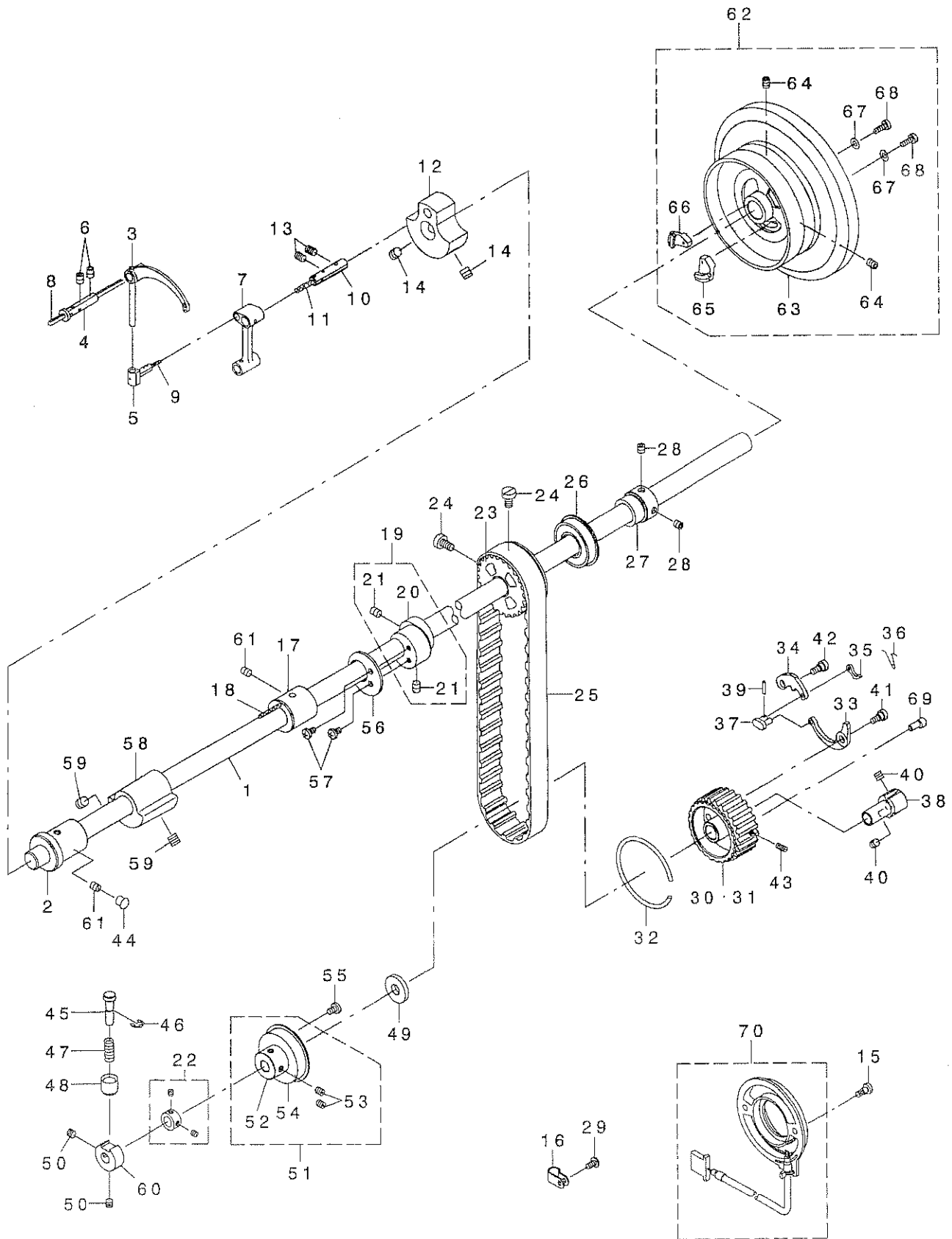
NOTE (注記)

#01...FOR PLC-1710-7  
#02...FOR PLC-1760-7

PLC-1710-7用  
PLC-1760-7用

## 2. UPPER SHAFT, LOWER SHAFT DRIVING & BALANCE COMPONENTS

上軸・下軸・天秤關係

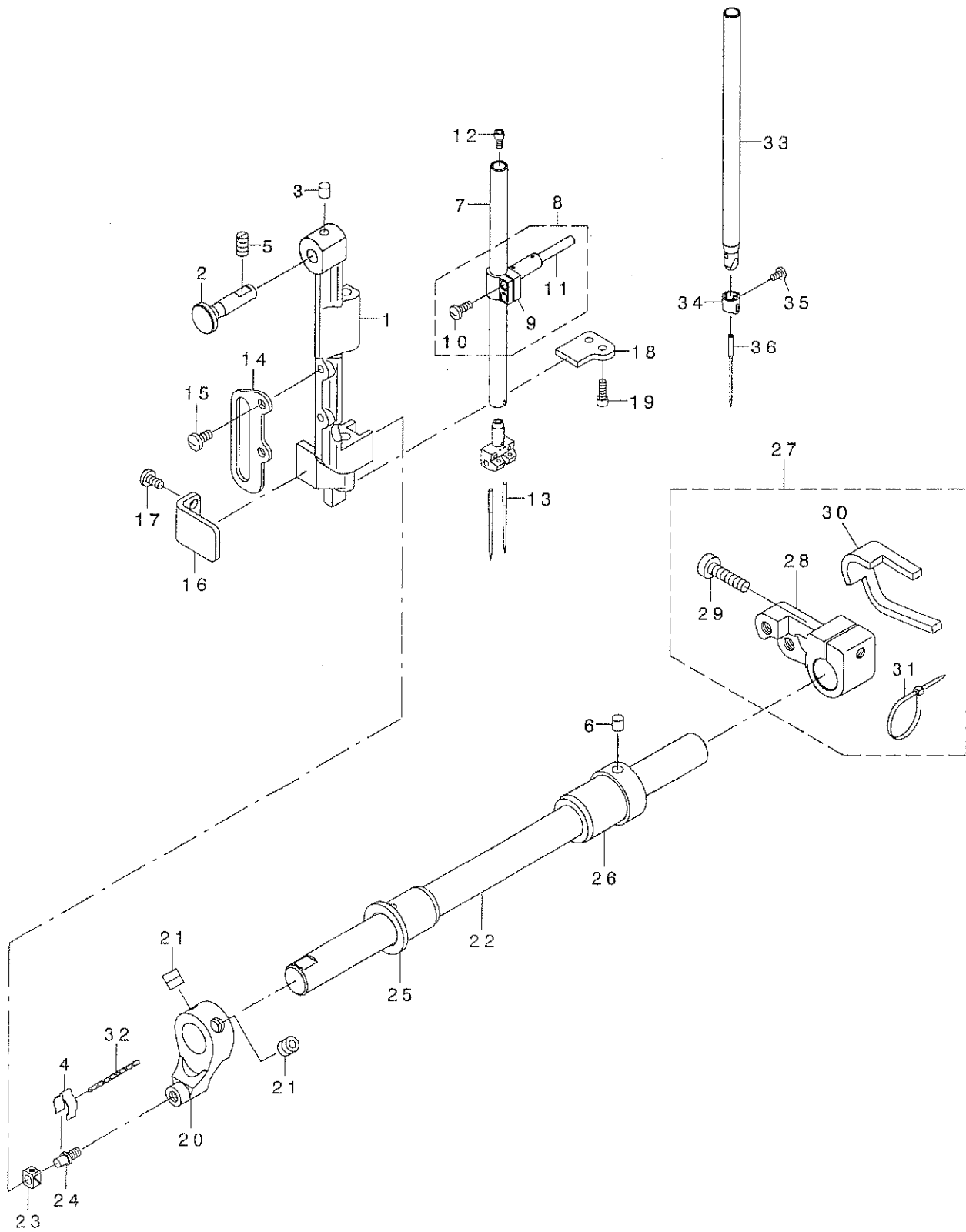




REF. NO	NOTE	PART NO.	DESCRIPTION	品名	Qty
1		213-32705	UPPER SHAFT	ウワジク	1
2		213-33000	UPPER SHAFT FRONT METAL	ウワジクマメタル	1
3		230-01001	THREAD TAKE-UP LEVER	デンビノ	1
4		B1906-051-000	TAKE-UP LEVER PIN	デンビノササエジク	1
5		213-33307	BALANCE SLIDE SHAFT	デンビノスライダジク	1
6		SS-8150822-TP	SCREW 15/64-28 L=8	トメネジ 15/64-28 L=8	2
7		400-38704	NEEDLE BAR CRANK ROD	ハリホウウクランクロッド	1
8		CQ-3030000-00	OIL WICK	エソソ	0.2
9		CQ-2020000-00	OIL WICK	エソソ	0.03
10		B1210-051-000	NEEDLE BAR CRANK PIN	ハリホウクランクピン	1
11		CQ-5050000-00	OIL WICK	エソソ	0.03
12		213-32507	COUNTER WEIGHT (A) (36MM)	ツリアイスイ(A)(36MM)	1
13		SS-8150822-TP	SCREW 15/64-28 L=8	トメネジ 15/64-28 L=8	2
14		SM-8080812-TP	SCREW M8X8	トメネジ M8 L=8	2
15		106-04809	SCREW	ハツデノキステータトメネジ	2
16		HX-0012300-0A	CABLE CLIP	ケーブルクリップ	1
17		213-33109	UPPER SHAFT INNER METAL	ウワジククナカメタル	1
18		CQ-2020000-00	OIL WICK	エソソ	0.2
19		213-36557	ECCENTRIC CAM A ASM.	スライネクワリオンソノカム(A)(クミ)	1
20		213-36508	ECCENTRIC CAM A	スライネクワリオンソノカム(A)	(1)
21		SS-8660810-TP	SCREW 1/4-40 L=8	トメネジ 1/4-40 L=8	(2)
22		CS-0950810-SH	THRUST COLLAR ASM. D=9.5 W=8	スラストウケ D=9.5 W=8 クミ	1
23		400-38692	UPPER SPROCKET	ウワジクロケット	1
24		SS-6661110-SP	SCREW 1/4-40 L=11	ピラネジ 1/4-40 L=11	2
25		400-38694	TIMING BELT (960)	タイミンクベルト(960)	1
26		B1203-512-000	BUSHING, REAR	ウワジクウチヨコアブリック	1
27		214-02300	UPPER SHAFT BEARING HOOK	ウエジクハブリックウケ	1
28		SM-8060602-TP	SCREW M6X6	トメネジ M6 L=6	2
29		SS-4110815-SP	SCREW 11/64-40 L=8	ナメネジ 11/64-40 L=8	1
30	#01	400-38703	LOWER SPROCKET	シタスプロケット	1
31	#01	213-87501	LOWER SPROCKET	シタスプロケット	1
32		B1214-019-000	SPROCKET RING	スプロケットリング	1
33		213-87709	SAFETY CLUTCH SPRING	アンセノソウチハネ	1
34		213-87600	SAFETY CLUTCH HOOK	アンセノソウチツメ	1
35		B1308-055-000	SAFETY CLUTCH COUNTER-HOOK	アンセノソウチキヤクツメ	1
36		B1309-055-000	COUNTER-HOOK SPRING	アンセノソウチキヤクツメハネ	1
37		B1310-055-000	SAFETY CLUTCH SMALL LINK	アンセノソウチショリンク	1
38		213-87808	SAFETY BASE	アンセノソウチウケ	1
39		B1314-055-000	SAFETY CLUTCH SMALL LINK PIN	アンセノソウチショリンクピン	1
40		SS-8660612-TP	SCREW 1/4-40 L=6	トメネジ 1/4-40 L=6	2
41		SD-0640322-TP	HINGE SCREW D=6.35 H=3.2	ダウネジ D=6.35 H=3.2	1
42		SD-0640322-TP	HINGE SCREW D=6.35 H=3.2	ダウネジ D=6.35 H=3.2	1
43		SS-8111010-TP	SCREW 11/64-40 L=9.5	トメネジ 11/64-40 L=9.5	1
44		TA-0750704-R0	RUBBER PLUG	トメセン	1
45		213-33802	SAFETY CLUTCH PUSH BUTTON	アンセノソウチオシホボタン	1
46		RE-0500000-K0	E-RING	Eリング	1
47		B1639-051-000	SPRING	オウホタンハネ	1
48		B1313-055-000	SAFETY CLUTCH KNOB SLEEVE	アンセノソウチキヤクツメツツ	1
49		400-16148	THRUST COLLAR B WASHER	シタスプロケットウケBサネ	1
50		SS-8660530-TP	SCREW 1/4-40 L=4.5	トメネジ 1/4-40 L=4.5	2
51		400-38700	THRUST COLLAR ASM.	シモジクスラストカラー(クミ)	1
52		400-38702	THRUST COLLAR	シモジクスラストウケ	(1)
53		SS-8661030-SP	SCREW 1/4-40 L=10	トメネジ 1/4-40 L=10	(2)
54		SB-1200002-00	BEARING 20X42	ハブリック 20X42	(1)
55		SS-7120760-SP	SCREW 3/16-28 L=7.0	マルピラネジ 3/16-28 L=7	2
56		213-53008	HORIZONTAL FEED CAM COVER	スライネクワリオンカムカバー	1
57		SS-7110710-SP	SCREW 11/64-40 L=7	マルピラネジ 11/64-40 L=7	2
58		400-38830	BALANCER	ハランサ	1
59		SM-8080812-TP	SCREW M8X8	トメネジ M8 L=8	2
60		213-33901	SAFETY CLUTCH DISC	アンセノソウチエソハシ	1
61		SS-8150710-TP	SCREW 15/64-28 L=7	トメネジ 15/64-28 L=7	2
62		214-27059	FLYWHEEL ASM.	ハズミクカム(クミ)	1
63		214-27000	FLYWHEEL	ハズミクカム	(1)
64		SS-8150822-TP	SCREW 15/64-28 L=8	トメネジ 15/64-28 L=8	(2)
65		M4007-110-OAA	MAGNET FITTING BASE A ASM.	マグネットトリツケダイヤクミ	(1)
66		M4007-110-OAB	MAGNET FITTING BASE B ASM.	マグネットトリツケダイヤクミ	(1)
67		WP-0450801-SD	WASHER 4.5X10X0.8	ピラサカネ 4.5X10X0.8	(2)
68		SS-6111210-SP	SCREW 11/64-40 L=12	ピラネジ 11/64-40 L=12	(2)
69		213-87907	ADJUSTING PIN (1.2)	カイソヨアツチヨウセイレ(1.2)	1
70		400-24855	CONTAIN SYNCHRO ASM.	ナイソウシンクロ(クミ)	1
	NOTE (注記)	#01...SELECTIVE PARTS		選択部品	

### 3. NEEDLE BAR ROCKING COMPONENTS

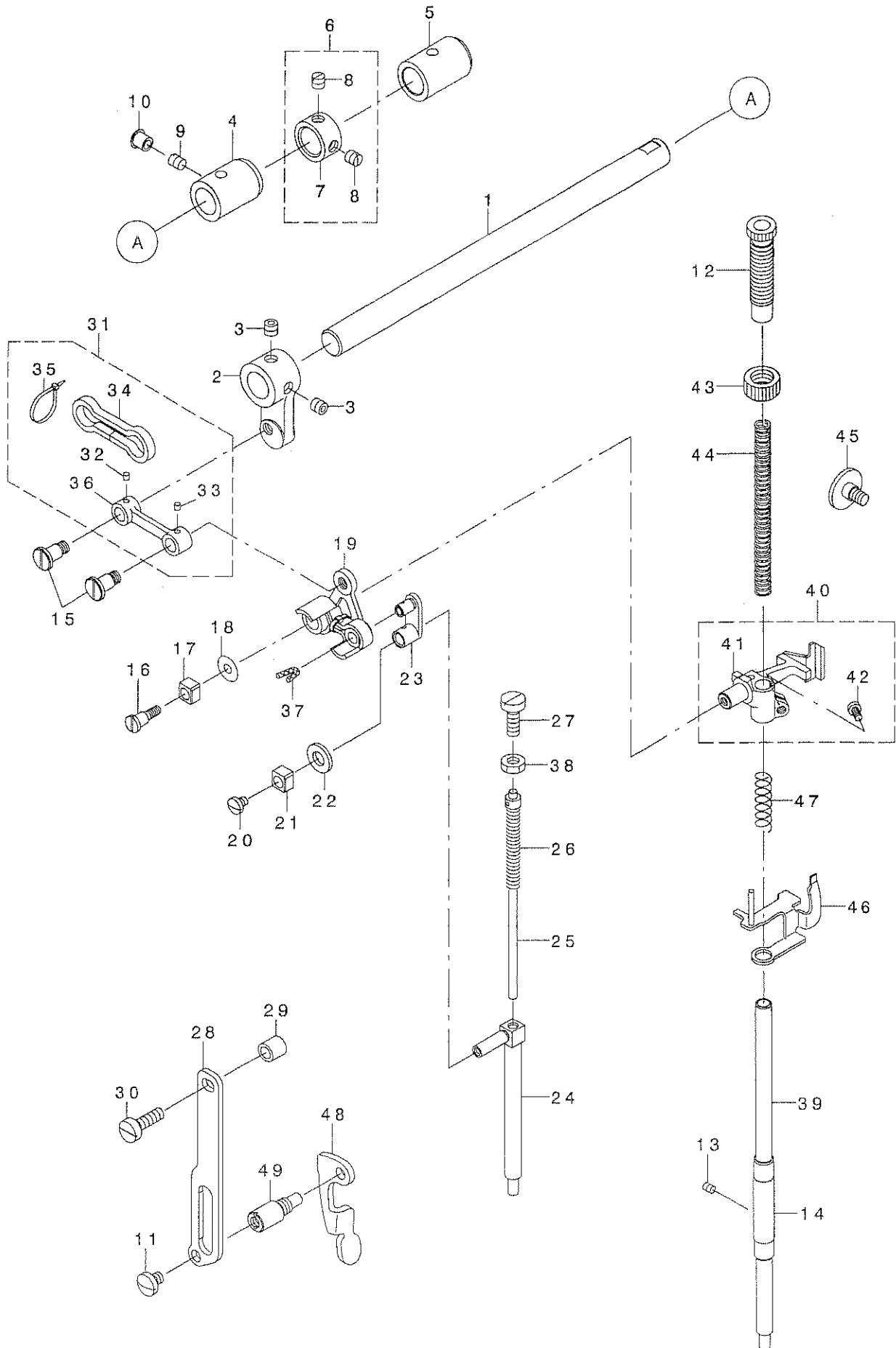
針棒搖動關係



REF. NO	NOTE	PART NO.	DESCRIPTION	品名	Qty
1		230-02009	NEEDLE BAR FRAME	ハリホ ウヨウト ウタ イ	1
2		214-05204	HINGE STUD	ハリホ ウヨウト ウタ イシ ク	1
3		228-14909	FELT	ウワシ クキユウコフエルト	1
4		B1437-051-000	OIL WICK RETAINER	ヨート - セ ソフ ウテ ユソササエ	1
5		SS-8151150-TP	SCREW 15/64-28 L=10.5	トメネシ 15/64-28 L=10.5	1
6		228-14909	FELT	ウワシ クキユウコフエルト	1
7	#02	214-51406	NEEDLE BAR	ハリホ -	1
8		B1411-057-0A0	NEEDLE BAR CLAMP ASM.	ハリホ - タ キ クミ	1
9		B1411-057-000	NEEDLE BAR CONNECTION	ハリホ - タ キ	(1)
10		SS-7090910-SP	SCREW 9/64-40 L= 8.5	マルヒラネシ 9/64-40 L=8.5	(2)
11		B1412-051-000	FELT	ハリホ - タ キ フェルト	(1)
12	#02	SM-6030602-TP	SCREW M3X0.5 L=6	ロツカクアナホ ルト M3X0.5 L=6	1
13☆	#02	MC-3210014-00	NEEDLE 134-35 #140	ハリ 134-35 #140	2
14		214-38007	UPPER FEED BAR GUIDE	ウエオクリホ ウカ イト	1
15		SS-7110910-TP	SCREW 11/64-40 L= 8.5	マルヒラネシ 11/64-40 L=8.5	2
16		213-88400	ROCKING BASE GUIDE	ハリホ ウヨウト ウタ イアソナイ	1
17		SS-7110830-SP	SCREW 11/64-40 L= 7.5	マルヒラネシ 11/64-40 L=7.5	2
18		213-38603	ROCKING BASE GUIDE (B)	ハリホ ウヨウト ウタ イアソナイ(B)	1
19		SS-6091022-TP	SCREW	ヒラネシ	2
20		213-38801	ROCKING FRONT ARM	ハリホ ウヨウト ウセ ソフ ウテ	1
21		SM-8080802-TP	SCREW	トメネシ	2
22		213-38900	ROCKING SHAFT	ハリホ ウヨウト ウシ ク	1
23		B1414-232-000	SQUARE BLOCK	カクゴ マ	1
24		B1410-771-000	STUD	ハリホ - ヨート - カクゴ マシ ク	1
25		213-39304	ROCKING SHAFT FRONT METAL	ハリホ ウヨウト ウシ クマエメタル	1
26		400-27746	BUSHING REAR	ハリホ ウヨウト ウシ クアトメタル	1
27		400-39270	ROCKING REAR ARM ASM.	ハリホ ウヨウト ウコウブ ウテ (クミ)	1
28		400-39269	ROCKING REAR ARM	ハリホ ウヨウト ウコウブ ウテ	(1)
29		SS-6152440-SP	SCREW 15/64-28 L=23.5	ヒラネシ 15/64-28 L=23.5	(1)
30		230-62102	ROCKING REAR ARM FELT	ハリホ ウヨウト ウコウブ ウテ フェルト	(1)
31		EA-9500B01-00	CABLE BAND	ソクセンバン ト	(2)
32		CQ-2020000-00	OIL WICK	ユソソ	0.05
33	#01	B1401-246-000	NEEDLE BAR	ハリホ ウ	1
34	#01	400-39836	NEEDLE BAR THREAD RACK	ハリホ ウイトカク	1
35☆	#01	SS-7080510-TP	SCREW 1/8-44 L=4.5	マルヒラネシ 1/8-44 L=4.5	1
36☆	#01	MC-3210014-00	NEEDLE 134-35 #140	ハリ 134-35 #140	1
		NOTE (注記)	#01...FOR PLC-1710-7	PLC-1710-7用	
			#02...FOR PLC-1760-7	PLC-1760-7用	

4. PRESSURE ADJUSTING & UPPER FEED MECHANISM COMPONENTS (1)

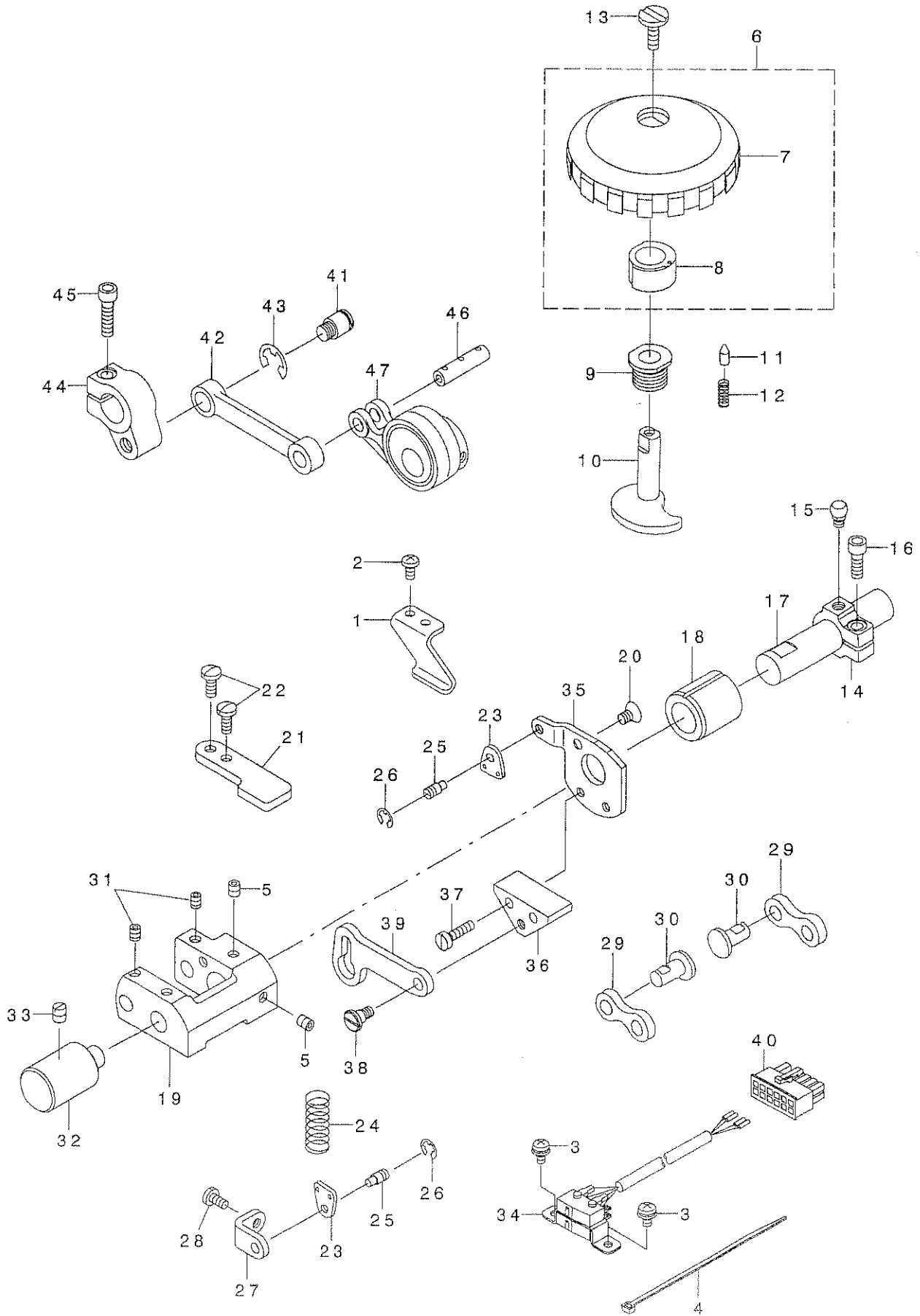
押え圧調節・上送り関係 (1)



REF. NO	NOTE	PART NO.	DESCRIPTION	品名	Qty
1		213-40401	UPPER FEED SHAFT	ウワオクリツク	1
2		213-40500	UPPER FEED FRONT ARM	ウワオクリセ'ンブ'ウテ'	1
3		SS-8660612-TP	SCREW 1/4-40 L=6	トメネツ' 1/4-40 L=6	2
4		400-39326	FRONT METAL	ウワツ'クマエメタル	1
5		213-78302	FEED SHAFT METAL	スイハイオクリツ'クメタル	1
6		229-04155	MAIN SHAFT THRUST COLLAR ASM.	ウワツ'クスラストウケ(クミ)	1
7		229-04106	MAIN SHAFT THRUST COLLAR	ウワツ'クスラストウケ	(1)
8		SS-8660610-TP	SCREW 1/4-40 L=6	トメネツ' 1/4-40 L=6	(2)
9		SS-8150710-SP	SCREW 15/64-28 L=7	トメネツ' 15/64-28 L=7	1
10		TA-0750704-RO	RUBBER PLUG	トメセン	1
11		SS-7150740-SP	SCREW 15/64-28 L=7	マルヒラネツ' 15/64-28 L=7	1
12		213-40906	PRESSER ADJUSTING SCREW	オサエチヨウセツネツ'	1
13		SS-8110520-TP	SCREW 11/64-40 L= 4.5	トメネツ' 11/64-40 L=4.5	1
14		229-07109	PRESSER BAR BUSHING, LOWER	オサエホ'ウツタメタル	1
15		400-18340	SCREW	タ'ネツ'	2
16		400-18339	SCREW	タ'ネツ'	1
17		B1414-555-000	SLIDE BLOCK	ハリホ'ウタ'キ アンナイコロ	1
18		WP-0501046-SC	WASHER 5X14X1	ヒラサ'カ'ネ 5X14X1	1
19		400-33029	TRIANGULAR LEVER ASM.	サンカクテコ (クミ)	1
20		SS-7110510-SP	SCREW 11/64-40 L=5	マルヒラネツ' 11/64-40 L= 5	1
21		B1414-555-000	SLIDE BLOCK	ハリホ'ウタ'キ アンナイコロ	1
22		105-09701	FELT	ウエロ-ラ クト'ウロツトフェルト	1
23		400-18341	WALKING BAR DRIVING LINK	ウワオクリヨウト'ウリソク	1
24		400-33033	WALKING BAR B	ウエオクリツ'ク B	1
25		B1467-053-0AO	WALKING BAR ASM.	ウワオクリハ'ネ ツ'ホ' - クミ	1
26		B1468-053-000	WALKING BAR SPRING	ウワオクリホ' - オサエハ'ネ	1
27		SS-6151780-SP	SCREW 15/64-28 L=17.0	ヒラネツ' 15/64-28 L=17	1
28		214-06509	UPPER FEED GUIDE PLATE	ウエオクリカ'イト'イタ	1
29		262-25201	ROLLER	イトキリホツ'ヨコロ	1
30		SS-6151920-SP	SCREW 15/64-28 L=19.0	ヒラネツ' 15/64-28 L=19	1
31		400-33027	UPPER FEED LINK ASM.	ウエオクリソク (クミ)	1
32		CQ-3000000-F0	OIL FELT	ロツト'フェルト	(0.003)
33		CQ-3000000-F0	OIL FELT	ロツト'フェルト	(0.003)
34		213-47109	FELT	ウワオクリソクフェルト	(1)
35		EA-9500B00-00	CLIP CV-70S	ケツソクハ'ソト' 60	(2)
36		213-39908	UPPER FEED LINK	ウワオクリソク	(1)
37		CQ-2520000-00	OIL WICK	ユツソ	0.02
38		NS-6150430-SP	NUT 15/64-28	ロツカクナツト 15/64-28	1
39		214-51505	PRESSER BAR	オサエホ'ウ	1
40		400-39265	PRESSURE BAR HOLDER ASM.	オサエホ'ウタ'キ	1
41		400-39266	PRESSURE BAR HOLDER C	オサエホ'ウタ'キ C	(1)
42		SS-7110910-TP	SCREW 11/64-40 L= 8.5	マルヒラネツ' 11/64-40 L=8.5	(1)
43		229-07604	PRESSER SPRING REGULATOR NUT	オサエチヨウセツネツ'ナツト	1
44		B1502-246-000	PRESSER SPRING	オサエ チヨウセツ ハ'ネ	1
45		400-38705	PRESSURE BAR HOLDER GUIDE	オサエホ'ウタ'キカ'イト'	1
46		400-17276	THREAD RELEASE PLATE COMPL.	イトコルメウケイタ(ケツコ'ウ)	1
47		B1462-053-000	THREAD RELEASE SPRING	イトコルメ ウケイタ ハ'ネ	1
48		214-06103	PRESSER LIFTER LEVER	オサエアケ'レハ' -	1
49		214-06608	GUIDE PLATE SPACER	カ'イト'イタスハ' -サ	1

5. PRESSURE ADJUSTING & UPPER FEED MECHANISM COMPONENTS (2)

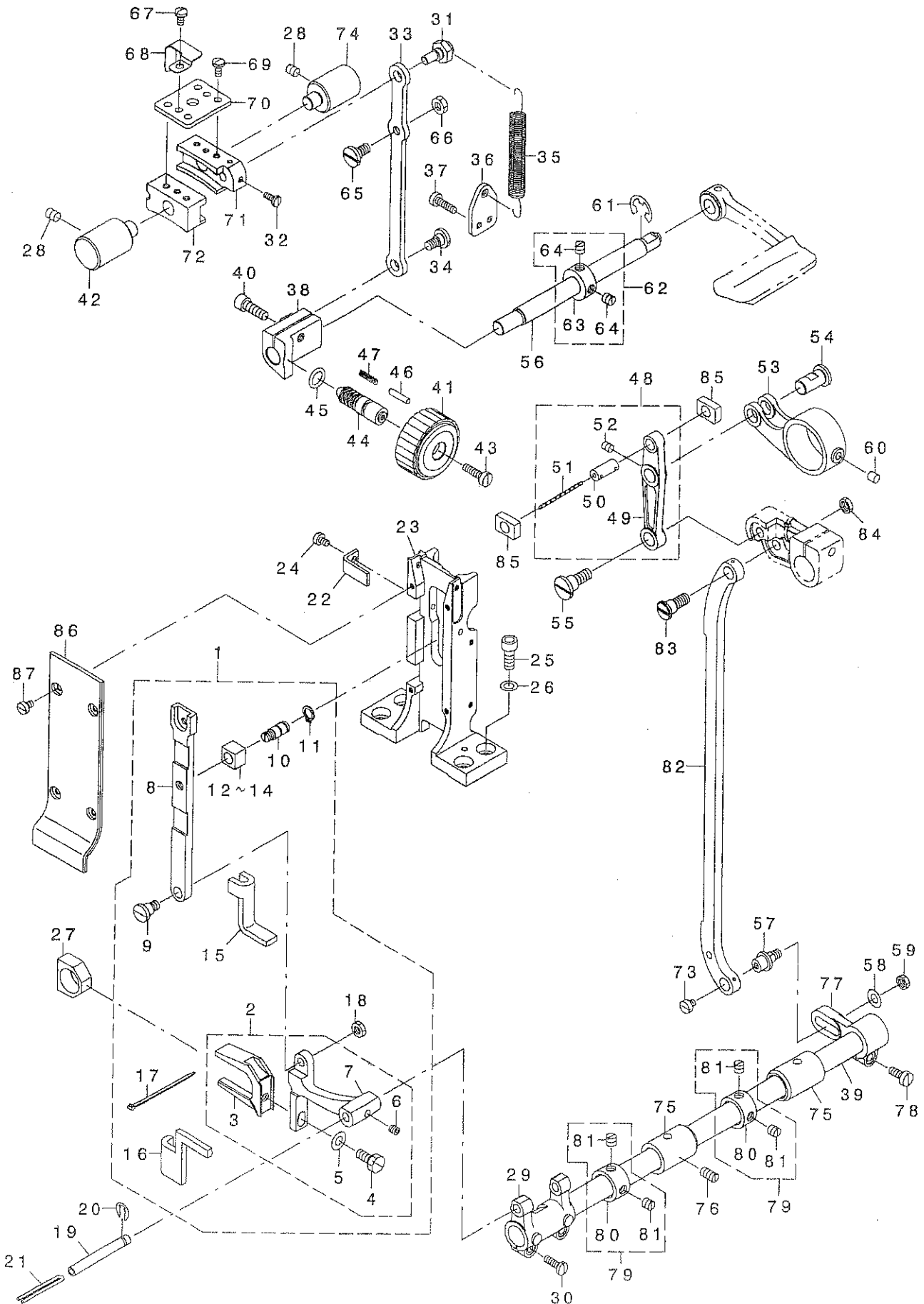
押え圧調節・上送り関係 (2)



REF. NO	NOTE	PART NO.	DESCRIPTION	品名	Qty
1		214-38700	MUTUAL VERTICAL LINK SUPPORT	コウゴ' シ' ヨウケ' リンクササエ	1
2		SS-4110815-SP	SCREW 11/64-40 L=8	ナ' ネジ' 11/64-40 L=8	2
3		SL-4040881-SC	SCREW M4 L=8	サ' ガ' ネツキ ナ' コネジ' M4 L=8	2
4		EA-9500B01-00	CABLE BAND	ソクセソハ' ノト'	1
5		SM-8050602-TP	SCREW M5 L=6	トメネジ' M5X0.8 L=6	2
6		107-74354	UPPER AND LOWER DIAL ASM.	コウゴ' シ' ヨウケ' タ' イヤル(クミ)	1
7		107-74305	VERTICAL DIAL	コウゴ' シ' ヨウケ' タ' イヤル	(1)
8		107-74404	VERTICAL CAM	コウゴ' シ' ヨウケ' カム	(1)
9		107-15100	VERTICAL DIAL SHAFT BUSHING	コウゴ' シ' ヨウケ' タ' イヤルシ' クア' ツシユ	1
10		107-15001	VERTICAL ADJUSTING CAM	コウゴ' シ' ヨウケ' チョウセツカム	1
11		107-15704	VERTICAL DIAL PIN	コウゴ' シ' ヨウケ' タ' イヤルピ' ン	1
12		B1526-527-00G	SPRING	オサエアシ' ハ' ネ	1
13		SS-6110630-TP	SCREW 11/64-40 L=6	ヒラネジ' 11/64-40 L=6	1
14		213-41607	VERTICAL ADJUSTING ARM	コウゴ' シ' ヨウケ' チョウセツウデ'	1
15		107-15308	PIN	ハンカンタイウデ' ピ' ン	1
16		SM-6051402-TP	SCREW M5X0.8 L=14	ロツカクアナホ' ルト	1
17		213-41508	VERTICAL CHANGE BASE SHAFT	コウゴ' シ' ヨウケ' ハンカンタイシ' ク	1
18		107-18203	FEED SHAFT FRONT METAL	スイハイオクリシ' クマエメタル	1
19		107-14202	VERTICAL CHANGE BELT	コウゴ' シ' ヨウケ' ハンカンタイ	1
20		SM-1050801-SR	SCREW M5 L=8	サラネジ' M5X0.8 L=8	1
21		214-38205	UPPER FEED STOPPER PLATE	ウエオクリストッパ' イタ	1
22		SS-7111120-TP	SCREW	マルヒラネジ'	2
23		107-13501	SPRING HOOK	コウゴ' シ' ヨウケ' シ' クハ' ネカナク'	2
24		107-16504	VERTICAL SHAFT SPRING	コウゴ' シ' ヨウケ' シ' クハ' ネ	1
25		B3416-552-000	CONNECTING ROD HINGE SCREW	ヒサ' アケ' ヨコホ' - タ' ンネジ'	2
26		RE-0500000-KO	E-RING	Eカ' タトメヲ 5	2
27		213-39809	UPPER FEED DOG SPRING HOOK	ウエオクリハ' ネカケ	1
28		SS-7110830-SP	SCREW 11/64-40 L= 7.5	マルヒラネジ' 11/64-40 L=7.5	1
29		107-14509	CONNECTION LINK B	レンケツリンクB	2
30		107-14608	CONNECTION LINK B SUPPORT PIN	レンケツリンクBシ' シ' ピ' ン	2
31		SM-8050602-TP	SCREW M5 L=6	トメネジ' M5X0.8 L=6	2
32		213-37803	FEED ADJUSTING BASE SUPPORT	オクリチョウセツタイササエ	1
33		SS-8150710-SP	SCREW 15/64-28 L=7	トメネジ' 15/64-28 L=7	1
34		400-24852	VERTICAL DETECTOR SWITCH ASM.	コウゴ' シ' ヨウケ' リョウケンシユツスイッチ(	1
35		214-38106	STOPPER PLATE B	ストッパ' イタ(B)	1
36		214-38601	MUTUAL VERTICAL LINK SPASER	コウゴ' シ' ヨウケ' リンクスハ' -サ	1
37		SS-6111610-SP	SCREW 11/64-40 L=16	ヒラネジ' 11/64-40 L=16	2
38		SD-0600454-TP	SHOULDER SCREW	タ' ンネジ' D=6 H=4.5	1
39		214-38502	MUTUAL VERTICAL LINK	コウゴ' シ' ヨウケ' リンク	1
40		HK-0346101-20	HOUSING 12P	ハウジング' 12P	1
41		210-48707	HINGE SCREW	セ' ンゴ' メカ' ネ' タ' ンネジ'	1
42		213-40005	UPPER FEED LINK (B)	ウワオクリリンク(B)	1
43		RE-0800000-KO	E-SHAPED SNAP RING (8MM)	Eカ' タトメヲ 8	1
44		213-40302	UPPER FEED REAR ARM (B)	ウワオクリコウア' ウデ' (B)	1
45		SM-6052002-TP	SCREW M5 L=20	ロツカクアナホ' ルト M5X0.8 L=20	1
46		107-13808	CONNECTION LINK PIN B	レンケツリンクピ' ンB	1
47		107-13766	ECCENTRIC ROD (SET)	ウワオクリカムロツト' (セツト)	1

6. FEED MECHANISM COMPONENTS (FOR PLC-1710-7)

送り関係 (PLC-1710-7用)





REF. NO	NOTE	PART NO.	DESCRIPTION	ヒョウメイ	Qty
1		400-38708	FEED BAR ASM.	オクリダ イワタミ	1
2		400-33258	FEED BAR(FOR THREAD TRIMMER) A	オクリダ イ(トキリヨウ)(タミ)	(1)
3		101-07902	FEED BAR FORK	オクリダ イワタミ	(1)
4		SS-0151740-CF	SCREW 15/64-28 L=17	ロツカクナツ 15/64-28 L=17	(1)
5		WP-0621016-SD	WASHER 6.2X13X1	ヒラネ ガネ 6.2X13X1	(1)
6		SM-8050502-TP	SCREW M5 L=5	トメネツ	(1)
7		400-39261	FEED BASE	オクリダ イ	(1)
8		400-39257	FEED LEVER	オクリテコ	(1)
9		400-39015	FEED LEVER SCREW	オクリテコダ' ソネツ'	(1)
10		230-09509	FEED LEVER SHAFT	オクリテコツ' ク	(1)
11		RC-0740811-KP	C-RING	C'ガ' タトメツ 8	(1)
12	#01	135-16703	SLIDE BLOCK B	オクリテコツ' カクゴ' マ B	(1)
13	#01	135-16604	SLIDE BLOCK A	オクリテコツ' カクゴ' マ A	(1)
14	#01	135-19202	SLIDE BLOCK	オクリテコツ' カクゴ' マ	(1)
15		400-38709	FELT A	オクリダ イフェルト A	(1)
16		400-38710	FELT B	オクリダ イフェルト B	(1)
17		EA-9500B01-00	CABLE BAND	ソクセンハ' ソト'	(3)
18		NS-6150310-SP	NUT 15/64-28	ロツカクナツ 15/64-28	(1)
19		B1604-012-000-A	FEED BAR SHAFT	オクリダ イツ' ク	1
20		RE-0500711-KP	SNAP RING 5	U'ガ' タトメツ 5	1
21		CQ-2020000-00	OIL WICK	ユツシ	0.14
22		230-36304	FEED LEVER SUPPORT	オクリテコツ' ササエ	2
23		400-38981	FEED LEVER BASE	オクリテコダ' イ(イツホ' ソハ' リヨウ)	1
24		SS-6090630-TP	SCREW 9/64-40 L=6	ヒラネツ' 9/64-40 L=6	2
25		SM-6061602-TP	SCREW M6 L=16	ロツカクナツ' ルト	4
26		WP-0651056-SD	WASHER 6.5X11X1	ヒラネ ガネ 6.5X11X1	4
27		B1610-512-000	FEED DRIVING SLIDE BLOCK	ダ' ヨウ' オクリ カクゴ' マ	1
28		SS-8150822-TP	SCREW 15/64-28 L=8	トメネツ' 15/64-28 L=8	2
29		213-64104	FEED ROCKER	オクリダ イウチ'	1
30		SS-7111410-TP	SCREW 11/64-40 L=14	マムヒラネツ' 11/64-40 L=14	2
31		213-37902	ECCENTRIC PIN	オクリテコツ' セツ' ハンソツ' シツ' ヲ	1
32		SS-7090910-TP	SCREW 9/64-40 L= 8.5	マムヒラネツ' 9/64-40 L=8.5	2
33		213-37308	FEED ADJUSTING ROD	オクリテコツ' セツ' ロット'	1
34		SD-0800402-TP	HINGE SCREW D= 8 H= 4	ダ' ソネツ' D=8 H=4	1
35		213-37605	SPRING	オクリテコツ' セツ' タイ' ヒツハ' リハ' ネ	1
36		213-38009	SPRING HOOK	ヒツハ' リハ' ネ' カガ	1
37		SS-6111610-SP	SCREW 11/64-40 L=16	ヒラネツ' 11/64-40 L=16	2
38		213-37209	FEED ADJUSTING A	オクリテコツ' セツ' A	1
39		226-09408	FEED ROCK SHAFT	スイハ' イオクリツ' ク	1
40		SM-6061802-TP	SCREW M6 L=18	ロツカクナツ' ルト	1
41		213-36805	FEED DIAL A	オクリダ イヤル A	1
42		214-30400	FEED ADJUSTER SUPPORT	オクリテコツ' セツ' タイ' ササエ	1
43		SS-6121860-SP	SCREW 3/16-28 L=18	ヒラネツ' 3/16-28 L=18	1
44		229-11804	FEED REGULATOR SCREW	オクリテコツ' セツ' ネツ'	1
45		RO-0922702-00	RUBBER RING	Oリング	1
46		229-12000	FEED REGULATOR PIN	オクリテコツ' セツ' ピン	1
47		229-12109	FEED REGULATOR PIN SPRING	オクリテコツ' セツ' ピン' ソハ' ネ	1
48		213-36656	FEED LINK ASM.	スイハ' イオクリツ' ク(タミ)	1
49		213-36607	FEED LINK	スイハ' イオクリツ' ク	(1)
50		400-09103	CONNECTING FORKED LINK PIN	フタマタヨウ' ウリング' ピン	(1)
51		CQ-2020000-00	OIL WICK	ユツシ	(0.04)
52		SM-8050612-TP	SCREW M5X6	トメネツ' M5X0.8 L=6	(1)
53		213-36706	FEED ROD A	スイハ' イオクリツ' ク' A	1
54		213-38207	FEED LINK PIN	スイハ' イオクリツ' ク' ピン	1
55		SD-1000801-SH	HINGE SCREW D=10 H=8	ダ' ソネツ' D=10 H=8	1
56		213-36300	BACKWARD FEED LEVER SHAFT	ギ' ヤクオクリリハ' ヲツ' ク	1
57		213-78203	FEED ROCK SHAFT HINGE SCREW	スイハ' イツ' ク' ヲツ' ク' ダ' ソネツ'	1
58		WP-0650876-SD	WASHER 6.5X13X0.8	ヒラネ ガネ 6.5X13X0.8	1
59		NS-6150310-SP	NUT 15/64-28	ロツカクナツ 15/64-28	1
60		213-87402	FELT	スイハ' イオクリツ' ク' キョウコフエルト	1
61		RE-0906000-KO	E-RING 9	E'ガ' タトメツ 9	1
62		CS-1201010-SH	THRUST COLLAR ASM. D=12 W=10	スラストウケ D=12 W=10 タミ	1
63		CS-1201011-SH	THRUST COLLAR D=12 W=10	スラストウケ D=12 W=10	(1)
64		SS-8660610-TP	SCREW 1/4-40 L=6	トメネツ' 1/4-40 L=6	(2)
65		SD-0800402-TP	HINGE SCREW D= 8 H= 4	ダ' ソネツ' D=8 H=4	1
66		NS-6150430-SP	NUT 15/64-28	ロツカクナツ 15/64-28	1
67		SS-7110410-SP	SCREW 11/64-40 L=4	マムヒラネツ' 11/64-40 L= 4	1
68		400-38712	FELT HOLDER	オクリテコツ' セツ' タイ' フェルト' オサエ	1
69		SS-7110910-TP	SCREW 11/64-40 L= 8.5	マムヒラネツ' 11/64-40 L=8.5	4
70		214-07408	FITTING PLATE	オクリテコツ' セツ' タイ' トツ' タイ' タ	1
71		214-07200	FEED ADJUSTING BASE	オクリテコツ' セツ'	1
72		400-38711	FEED ADJUSTING BASE B	オクリテコツ' セツ' タイ' B	1
73		SS-6110520-TP	SCREW 11/64-40 L=4.5	ヒラネツ' 11/64-40 L=4.5	1
74		213-37803	FEED ADJUSTING BASE SUPPORT	オクリテコツ' セツ' タイ' ササエ	1
75		213-78302	FEED SHAFT METAL	スイハ' イオクリツ' ク' メタル	2
76		SS-8151150-TP	SCREW 15/64-28 L=10.5	トメネツ' 15/64-28 L=10.5	1
77		B3025-141-H00-A	CONNECTING ARM	ナカツ' クダ' アマ	1
78		SS-6121210-SP	SCREW 3/16-28 L=12	ヒラネツ' 3/16-28 L=12	1
79		229-04155	MAIN SHAFT THRUST COLLAR ASM.	ウツツ' ク' スラストウケ(タミ)	2
80		229-04106	MAIN SHAFT THRUST COLLAR	ウツツ' ク' スラストウケ	(1)
81		SS-8660610-TP	SCREW 1/4-40 L=6	トメネツ' 1/4-40 L=6	(2)
82		400-39307	FEED REGULATOR CONNECTING ROD	オクリテコツ' セツ' ロット'	1
83		SD-0900701-TP	HINGE SCREW D= 9 H= 7	ダ' ソネツ' D=9 H=7	1
84		NS-6680320-SP	NUT 9/32-28	ロツカクナツ 9/32-28	1
85		214-07309	SQUARE BLOCK	オクリテコツ' セツ' カクゴ' マ	2
86		400-17263	FEED LEVER BASE COVER	オクリテコダ' イカハ'	1
87		SS-6090630-SP	SCREW 9/64-40 L=6	ヒラネツ' 9/64-40 L=6	4

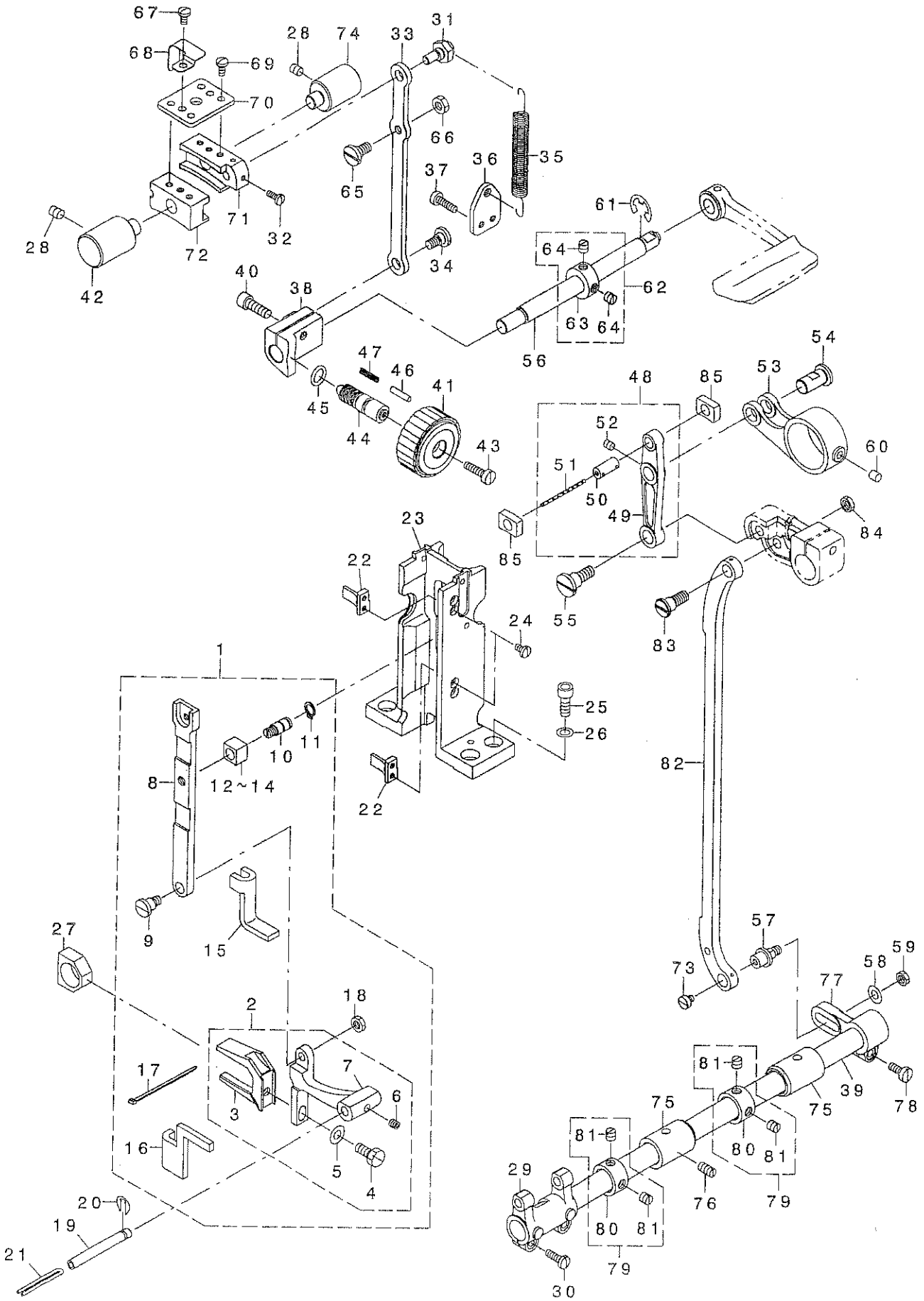
NOTE (注記)

#01...SELECTIVE PARTS

選択部品

7. FEED MECHANISM COMPONENTS (FOR PLC-1760-7)

送り関係 (PLC-1760-7用)



REF. NO	NOTE	PART NO.	DESCRIPTION	キ ャ ン ン	Qty
1		400-38708	FEED BAR ASM.	ネクリダ イソウキ	1
2		400-39258	FEED BAR(FOR THREAD TRIMMER) A	ネクリダ イ(トネリヨウ)(クミ)	(1)
3		101-07902	FEED BAR FORK	ネクリダ イフタマダ	(1)
4		SS-9151740-CP	SCREW 15/64-28 L=17	ロツカクナツト 15/64-28 L=17	(1)
5		WP-0621016-SD	WASHER 6.2X13X1	ヒラネツ カネ 6.2X13X1	(1)
6		SM-8050502-TP	SCREW M5 L=5	トメネツ	(1)
7		400-39261	FEED BASE	ネクリダ イ	(1)
8		400-39257	FEED LEVER	ネクリテ	(1)
9		400-39015	FEED LEVER SCREW	ネクリテコダ ヲネツ	(1)
10		230-09509	FEED LEVER SHAFT	ネクリテコダ ク	(1)
11		RC-0740811-KP	C-RING	Cガ タトメウ 8	(1)
12	#01	135-16703	SLIDE BLOCK B	ネクリテコダ カクゴ マ B	(1)
13	#01	135-16604	SLIDE BLOCK A	ネクリテコダ カクゴ マ A	(1)
14	#01	135-19202	SLIDE BLOCK	ネクリテコダ カクゴ マ	(1)
15		400-38709	FELT A	ネクリダ イフェルト A	(1)
16		400-38710	FELT B	ネクリダ イフェルト B	(1)
17		EA-9500B01-00	CABLE BAND	ソクセンハ ヲト	(3)
18		NS-6150310-SP	NUT 15/64-28	ロツカクナツト 15/64-28	(1)
19		B1604-012-000-A	FEED BAR SHAFT	ネクリダ イウ ク	1
20		RE-0500711-KP	SNAP RING 5	ウカ タトメウ 5	1
21		CQ-2020000-00	OIL WICK	コソウ	0.14
22		400-17317	FEED LEVER SUPPORT	ネクリテコダチエ	2
23		400-38707	FEED LEVER BASE	ネクリテコダ イ	1
24		SS-7090710-SP	SCREW 9/64-40 L= 6.8	マルヒラネツ 9/64-40 L=6.8	4
25		SM-6061602-TP	SCREW M6 L=16	ロツカクナツト 6	4
26		WP-0651056-SD	WASHER 6.5X11X1	ヒラネツ カネ 6.5X11X1	4
27		B1610-512-000	FEED DRIVING SLIDE BLOCK	シ ヨウカ ネクリ カクゴ マ	1
28		SS-8150822-TP	SCREW 15/64-28 L=8	トメネツ 15/64-28 L=8	2
29		213-64104	FEED ROCKER	ネクリダ イウチ	1
30		SS-7111410-TP	SCREW 11/64-40 L=14	マルヒラネツ 11/64-40 L=14	2
31		213-37902	ECCENTRIC PIN	ネクリテコダヒツパソウソウビ ヲ	1
32		SS-7090910-TP	SCREW 9/64-40 L= 8.5	マルヒラネツ 9/64-40 L=8.5	2
33		213-37308	FEED ADJUSTING ROD	ネクリテコダソウセツロツト	1
34		SD-0800402-TP	HINGE SCREW D= 8 H= 4	ダ ヲネツ D=8 H=4	1
35		213-37605	SPRING	ネクリテコダソウセツタイ ヒツパ リハ ネ	1
36		213-38009	SPRING HOOK	ヒツパ リハ ネカク	1
37		SS-6111610-SP	SCREW 11/64-40 L=16	ヒラネツ 11/64-40 L=16	2
38		213-37209	FEED ADJUSTING A	ネクリテコダソウセツA	1
39		226-09408	FEED ROCK SHAFT	スイハイネクリソウ ク	1
40		SM-6061802-TP	SCREW M6 L=18	ロツカクナツト 6	1
41		213-38805	FEED DIAL A	ネクリダ イヤル A	1
42		214-30400	FEED ADJUSTER SUPPORT	ネクリテコダソウセツタイチエ	1
43		SS-6121860-SP	SCREW 3/16-28 L=18	ヒラネツ 3/16-28 L=18	1
44		229-11804	FEED REGULATOR SCREW	ネクリテコダソウセツネツ	1
45		RO-0922702-00	RUBBER RING	オリソク	1
46		229-12000	FEED REGULATOR PIN	ネクリテコダソウセツビ ヲ	1
47		229-12109	FEED REGULATOR PIN SPRING	ネクリテコダソウセツビ ヲハネ	1
48		213-36656	FEED LINK ASM.	スイハイネクリソウク(クミ)	1
49		213-36607	FEED LINK	スイハイネクリソウク	(1)
50		400-09103	CONNECTING FORKED LINK PIN	フタマダヨウソウ ウリソクビ ヲ	(1)
51		CQ-2020000-00	OIL WICK	コソウ	(0.04)
52		SM-8050612-TP	SCREW M5X6	トメネツ M5X0.8 L=6	(1)
53		213-36706	FEED ROD A	スイハイネクリソウロツト A	1
54		213-38207	FEED LINK PIN	スイハイネクリソウクビ ヲ	1
55		SD-1000801-SH	HINGE SCREW D=10 H=8	ダ ヲネツ D=10 H=8	1
56		213-38300	BACKWARD FEED LEVER SHAFT	キ ャクネクリソウ ヲネツ ク	1
57		213-78203	FEED ROCK SHAFT HINGE SCREW	スイハイネ クコウウチ ダ ヲネツ	1
58		WP-0650876-SD	WASHER 6.5X13X0.8	ヒラネツ カネ 6.5X13X0.8	1
59		NS-6150310-SP	NUT 15/64-28	ロツカクナツト 15/64-28	1
60		213-87402	FELT	スイハイネクリソウロツト キュウユフエルト	1
61		RE-0900000-KO	E-RING 9	Eガ タトメウ 9	1
62		CS-1201010-SH	THRUST COLLAR ASM. D=12 W=10	スラストウケ D=12 W=10 クミ	1
63		CS-1201011-SH	THRUST COLLAR D=12 W=10	スラストウケ D=12 W=10	(1)
64		SS-8660610-TP	SCREW 1/4-40 L=6	トメネツ 1/4-40 L=6	(2)
65		SD-0800402-TP	HINGE SCREW D= 8 H= 4	ダ ヲネツ D=8 H=4	1
66		NS-6150430-SP	NUT 15/64-28	ロツカクナツト 15/64-28	1
67		SS-7110410-SP	SCREW 11/64-40 L=4	マルヒラネツ 11/64-40 L= 4	1
68		400-38712	FELT HOLDER	ネクリテコダソウセツタイフェルトオサエ	1
69		SS-7110910-TP	SCREW 11/64-40 L= 8.5	マルヒラネツ 11/64-40 L=8.5	4
70		214-07408	FITTING PLATE	ネクリテコダソウセツタイロツクタイ	1
71		214-07200	FEED ADJUSTING BASE	ネクリテコダソウセツ	1
72		400-38711	FEED ADJUSTING BASE B	ネクリテコダソウセツタイ B	1
73		SS-6110520-TP	SCREW 11/64-40 L=4.5	ヒラネツ 11/64-40 L=4.5	1
74		213-37803	FEED ADJUSTING BASE SUPPORT	ネクリテコダソウセツタイチエ	1
75		213-78302	FEED SHAFT METAL	スイハイネクリソウ クメタル	2
76		SS-8151150-TP	SCREW 15/64-28 L=10.5	トメネツ 15/64-28 L=10.5	1
77		B3025-141-H00-A	CONNECTING ARM	ナカウ クタ ルマ	1
78		SS-6121210-SP	SCREW 3/16-28 L=12	ヒラネツ 3/16-28 L=12	1
79		229-04155	MAIN SHAFT THRUST COLLAR ASM.	ウツウ クスラストウケ(クミ)	2
80		229-04106	MAIN SHAFT THRUST COLLAR	ウツウ クスラストウケ	(1)
81		SS-8660610-TP	SCREW 1/4-40 L=6	トメネツ 1/4-40 L=6	(2)
82		400-39307	FEED REGULATOR CONNECTING ROD	ネクリテコダソウセツロツト	1
83		SD-0900701-TP	HINGE SCREW D= 9 H= 7	ダ ヲネツ D=9 H=7	1
84		NS-6680320-SP	NUT 9/32-28	ロツカクナツト 9/32-28	1
85		214-07309	SQUARE BLOCK	ネクリテコダソウセツカクゴ マ	2

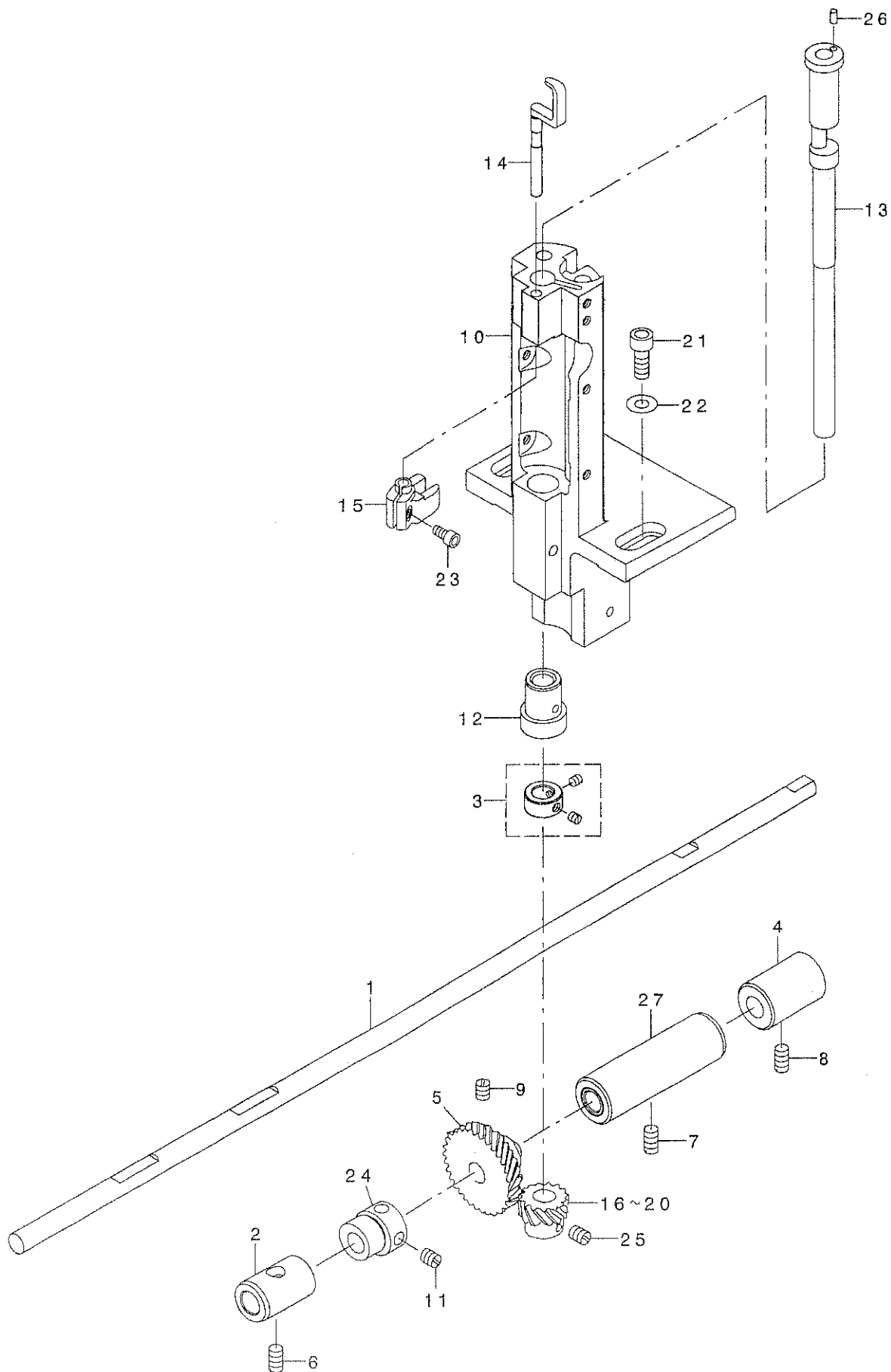
NOTE (注記)

#01...SELECTIVE PARTS

選択部品

8. HOOK SHAFT & LOWER SHAFT COMPONENTS (FOR PLC-1710-7)

釜軸・下軸関係 (PLC-1710-7用)



REF. NO	NOTE	PART NO.	D E S C R I P T I O N	品 名	Qty
1		400-38695	HOOK DRIVING SHAFT	シモシク	1
2		214-27307	LOWER SHAFT METAL , REAR	シタシク アトメタル	1
3		CS-095081A-SH	THRUST COLLAR ASM. D=9.53 W=8	スラストウケ D=9.53 W=8 クミ	1
4		B1807-512-000	BUSHING B, INTERMEDIATE	シタシク ナカメタル B	1
5		B1816-512-000	HOOK DRIVING SHAFT, LARGE	シタシク ネシク ハク'ルマ	1
6		SS-8151150-TP	SCREW 15/64-28 L=10.5	トメネシク 15/64-28 L=10.5	1
7		SS-8151150-TP	SCREW 15/64-28 L=10.5	トメネシク 15/64-28 L=10.5	1
8		SS-8151150-TP	SCREW 15/64-28 L=10.5	トメネシク 15/64-28 L=10.5	1
9☆		SS-8660810-TP	SCREW 1/4-40 L=8	トメネシク 1/4-40 L=8	2
10		400-38724	HOOK SHAFT BASE	イトキリカマシク クタ'イ	1
11		SS-8150710-TP	SCREW 15/64-28 L=7	トメネシク 15/64-28 L=7	2
12		213-34701	HOOK SHAFT LOWER METAL	カマシク クシタメタル	1
13		230-04609	HOOK SHAFT	カマシク	1
14		400-38829	OPENER	オーブ ナー	1
15		230-04906	OPENER GUIDE ARM	オーブ ナー アンナイウテ	1
16	#01	101-12001	HOOK SHAFT GEAR, A	カマシク ネシク ハク'ルマ A	1
17	#01	101-12100	HOOK SHAFT GEAR, B	カマシク ネシク ハク'ルマ B	1
18	#01	101-12209	HOOK SHAFT GEAR, C	カマシク ネシク ハク'ルマ C	1
19	#01	101-11904	HOOK SHAFT GEAR	カマシク クネシク ハ	1
20	#01	400-29634	HOOK SHAFT SCREW GEAR	カマシク クネシク ハク'ルマE	1
21		SM-6061602-TP	SCREW M6 L=16	ロツカクアナホ'ルト	2
22		WP-0651056-SD	WASHER 6.5X11X1	ヒラサ'カ'ネ 6.5X11X1	2
23		SM-6040802-TP	SCREW M4X0.7 L=8	ロツカクアナホ'ルト	1
24		230-03502	VERTICAL FEED CAM	シ'ヨウケ'オクリカム	1
25☆		SS-8660530-TP	SCREW 1/4-40 L= 4.5	トメネシク 1/4-40 L=4.5	3
26		PH-0300062-C0	PIN	ハイコウビ'ン	1
27		400-38697	BUSHING INTERMEDIATE ASM.	シモシク ナカメタル(クミ)	1

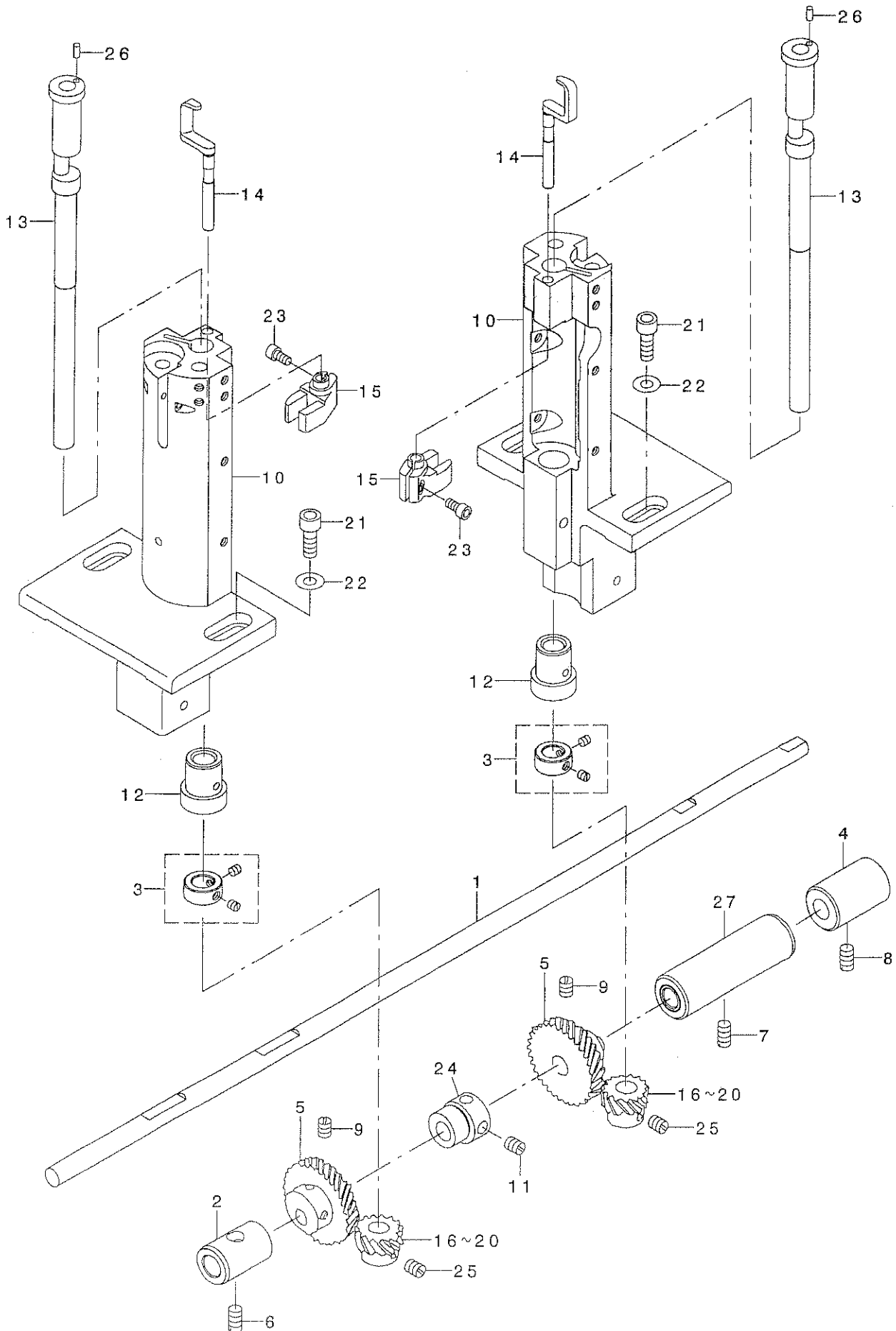
NOTE (注記)

#01...SELECTIVE PARTS

選択部品

9. HOOK SHAFT & LOWER SHAFT COMPONENTS (FOR PLC-1760-7)

釜軸・下軸関係 (PLC-1760-7用)



REF. NO	NOTE	PART NO.	DESCRIPTION	品名	Qty
1		400-38695	HOOK DRIVING SHAFT	シモシク	1
2		214-27307	LOWER SHAFT METAL , REAR	シタシク アトメタル	1
3		CS-095081A-SH	THRUST COLLAR ASM. D=9.53 W=8	スラストウケ D=9.53 W=8 クミ	2
4		B1807-512-000	BUSHING B, INTERMEDIATE	シタシク ナカメタル B	1
5		B1816-512-000	HOOK DRIVING SHAFT, LARGE	シタシク ネシク ハク ルマ	2
6		SS-8151150-TP	SCREW 15/64-28 L=10.5	トメネシク 15/64-28 L=10.5	1
7		SS-8151150-TP	SCREW 15/64-28 L=10.5	トメネシク 15/64-28 L=10.5	1
8		SS-8151150-TP	SCREW 15/64-28 L=10.5	トメネシク 15/64-28 L=10.5	1
9☆		SS-8660810-TP	SCREW 1/4-40 L=8	トメネシク 1/4-40 L=8	4
10		400-38724	HOOK SHAFT BASE	イトキリカマシク クタ イ	2
11		SS-8150710-TP	SCREW 15/64-28 L=7	トメネシク 15/64-28 L=7	2
12		213-34701	HOOK SHAFT LOWER METAL	カマシク クシタメタル	2
13		230-04609	HOOK SHAFT	カマシク	2
14		400-38829	OPENER	オーフ ナー	2
15		230-04906	OPENER GUIDE ARM	オーフ ナー アンナイウテ	2
16	#01	101-12001	HOOK SHAFT GEAR, A	カマシク ネシク ハク ルマ A	2
17	#01	101-12100	HOOK SHAFT GEAR, B	カマシク ネシク ハク ルマ B	2
18	#01	101-12209	HOOK SHAFT GEAR, C	カマシク ネシク ハク ルマ C	2
19	#01	101-11904	HOOK SHAFT GEAR	カマシク クネシク ハ	2
20	#01	400-29634	HOOK SHAFT SCREW GEAR	カマシク クネシク ハク ルマ E	2
21		SM-6061602-TP	SCREW M6 L=16	ロツカクアナホ ルト	4
22		WP-0651056-SD	WASHER 6.5X11X1	ヒラサ カネ 6.5X11X1	4
23		SM-6040802-TP	SCREW M4X0.7 L=8	ロツカクアナホ ルト	2
24		230-03502	VERTICAL FEED CAM	シ ヨウケ オクリカム	1
25☆		SS-8660530-TP	SCREW 1/4-40 L= 4.5	トメネシク 1/4-40 L=4.5	6
26		PH-0300062-C0	PIN	ハイコウピン	2
27		400-38697	BUSHING INTERMEDIATE ASM.	シモシク ナカメタル(クミ)	1

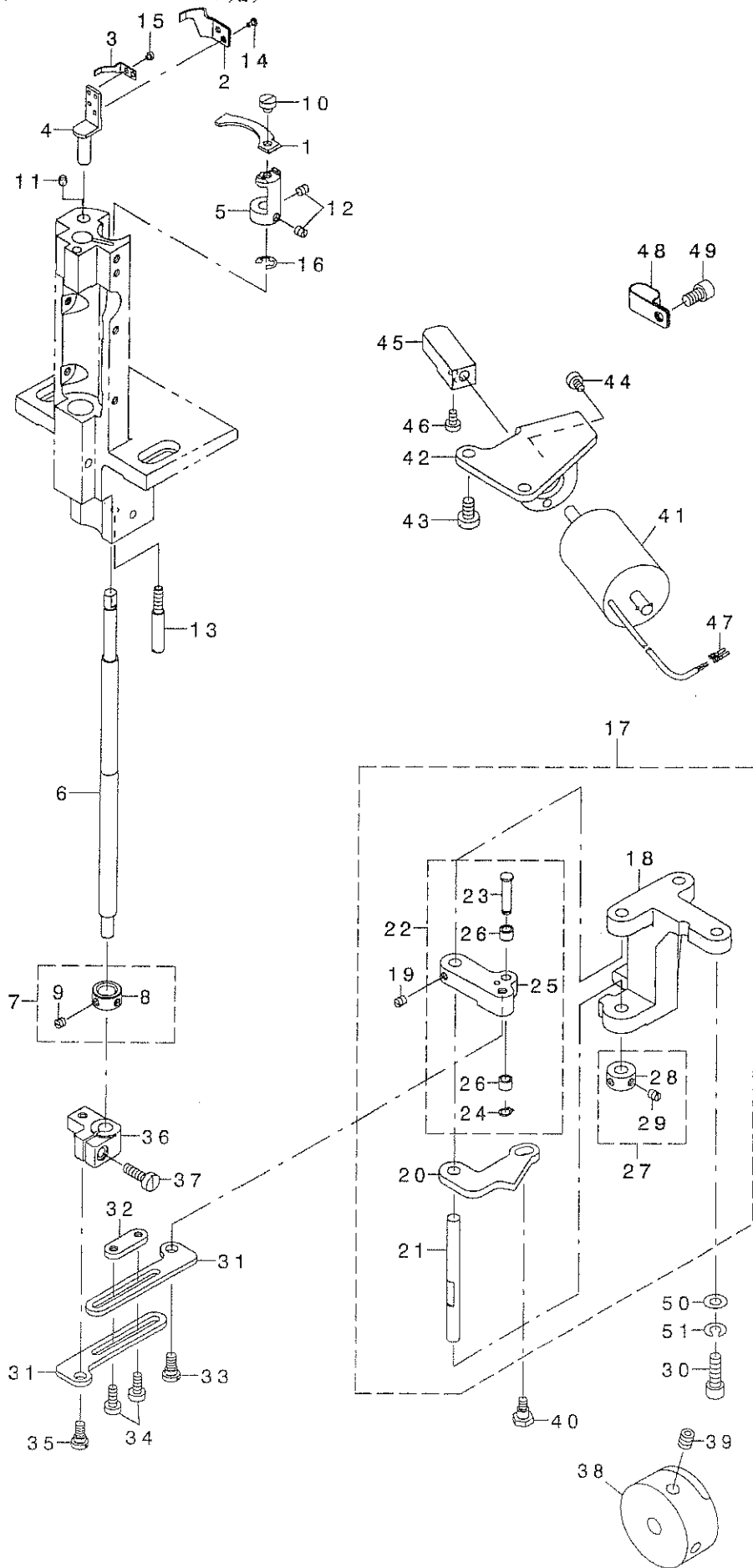
NOTE (注記)

#01....SELECTIVE PARTS

選択部品

10. THREAD CUTTING COMPONENTS (FOR PLC-1710-7)

糸切り関係 (PLC-1710-7用)

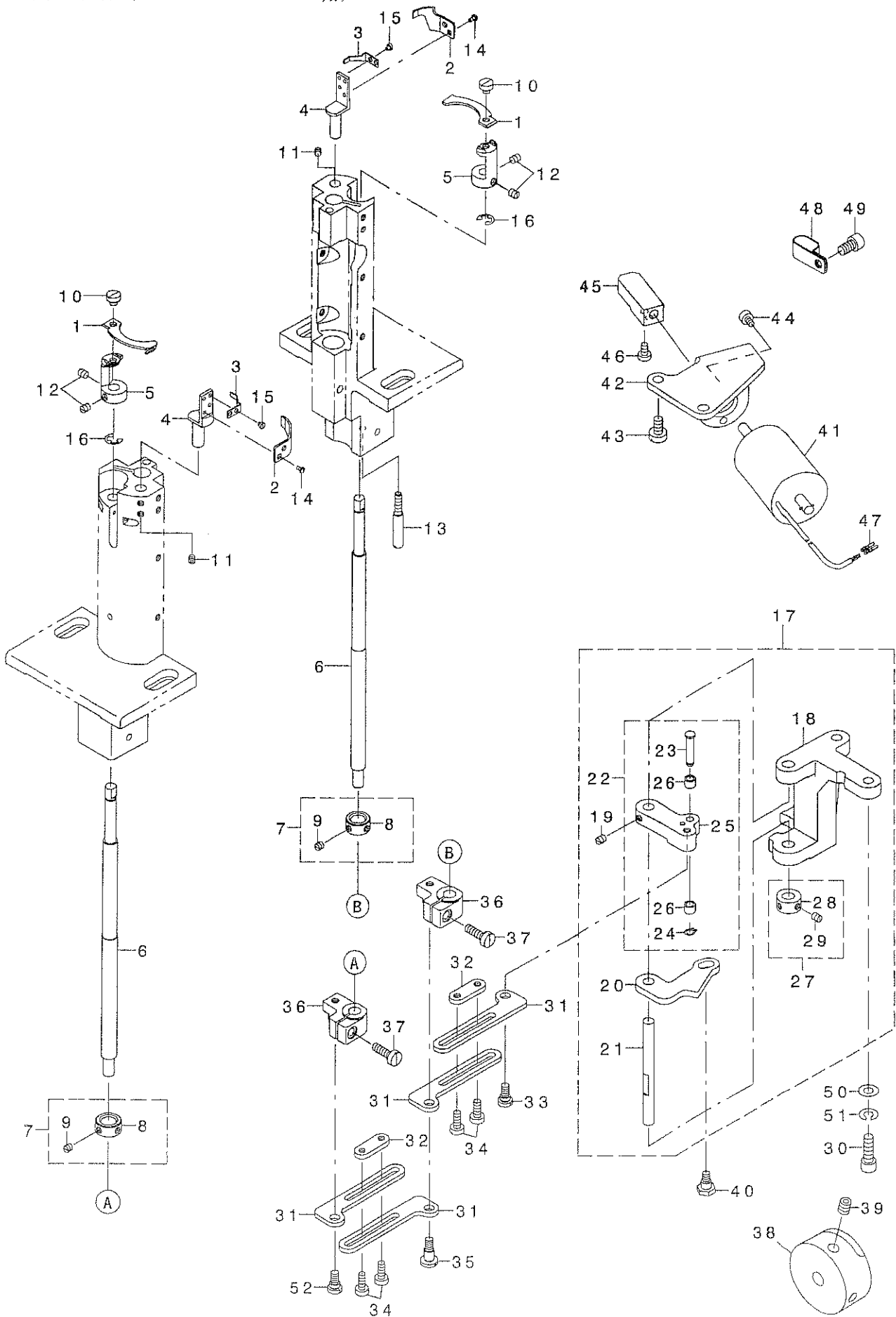




REF. NO	NOTE	PART NO.	DESCRIPTION	品名	Qty
1☆		400-38746	MOVING KNIFE	トウメス	1
2☆		400-38747	FIXED KNIFE	コテイメス	1
3☆		400-39404	CLAMP SPRING B	クランプハネB	1
4		400-38750	FIXED KNIFE INSTALLING BASE	コテイメストリツケタ'イ	1
5		400-38749	MOVING KNIFE INSTALLING BASE	トウメストリツケタ'イ	1
6		400-38751	MOVING KNIFE DRIVING SHAFT	トウメスグト'ウツク	1
7		CS-0950810-SH	THRUST COLLAR ASM. D=9.5 W=8	スラストウケ D=9.5 W=8 クミ	1
8		CS-0950816-SH	THRUST COLLAR D=9.5 W=8	スラストウケ D=9.5 W=8	(1)
9		SS-8110410-TP	SCREW 11/64-40 L= 3.5	トメネジ' 11/64-40 L=3.5	(2)
10		SS-6110480-SP	SCREW 11/64-40 L=4.3	ヒラネジ' 11/64-40 L=4.3	1
11		SM-8040402-TP	SCREW M4X0.7 L=4	トメネジ' M4X0.7 L=4	2
12		SS-8110520-TP	SCREW 11/64-40 L= 4.5	トメネジ' 11/64-40 L=4.5	2
13		227-90505	SENSOR SUPPORT SHAFT B	ケンシュツキササエツ'ク B	1
14		SS-5060410-SP	SCREW 3/32-56 L=3.5	トラスネジ' 3/32-56 L=3.5	2
15		SS-6060220-SP	SCREW 3/32-56 L= 2.0	ヒラネジ' 3/32-56 L=2	2
16		RE-0500000-KO	E-RING	Eカ' タトメツ 5	1
17		400-38744	VERTICAL FITTING BASIS ASM.	ツ' ユウト' ウツトリツケタ' イ(クミ)	1
18		213-53701	VERTICAL FITTING BASIS	ツ' ユウト' ウツトリツケタ' イ	(1)
19		SS-8110510-SP	SCREW 11/64-40 L=5	トメネジ' 11/64-40 L=5	(2)
20		213-54006	THREAD CUTTING DRIVING PLATE	イトキリクト' ウイタ	(1)
21		101-16804	SHAFT	カムツ' ユ-ト' -ツツク	(1)
22		400-38741	THREAD CUTTING ROLLER ARM ASM.	イトキリカムコロウテ' (クミ)	(1)
23		213-53909	CAM ROLLER SHAFT	カムコロツク	(1)
24		D2430-555-B00	SNAP RING	カムローラ ツク Cリンク'	(1)
25		213-53800	THREAD CUTTING ROLLER ARM	イトキリコロウテ'	(1)
26		214-40508	THREAD TRIMMER CAM ROLLER	イトキリカムコロ	(2)
27		CS-070081B-SH	THRUST COLLAR ASM. D=7 W=8	スラストウケ D=7 W=8 クミ	(1)
28		CS-0700811-SH	THRUST COLLAR D=7 W=8	スラストウケ D=7 W=8	(1)
29		SS-8110510-SP	SCREW 11/64-40 L=5	トメネジ' 11/64-40 L=5	(2)
30		SS-6151812-TP	SCREW 15/64-28 L=18	ロツカクアナホ' ルト 15/64-28	2
31		400-39262	CONNECTING ROD	イトキリクト' ウレンケツイタ	2
32		213-54204	STOPPING PLATE	レンケツイタトメイタ	1
33		SD-0640325-SP	HINGE SCREW	タ' ンネジ'	1
34		SS-6111140-SP	SCREW 11/64-40 L=11	ヒラネジ' 11/64-40 L=11	2
35		SD-0640325-SP	HINGE SCREW	タ' ンネジ'	1
36		400-38983	ROCKING ARM	ヨウト' ウウテ'	1
37		SS-6121610-TP	SCREW 3/16-28 L=15.5	ヒラネジ' 3/16-28 L=15.5	1
38		400-38745	THREAD CUTTING CAM	イトキリカム	1
39		SS-8660612-TP	SCREW 1/4-40 L=6	トメネジ' 1/4-40 L=6	2
40		SD-0640482-SP	HINGE SCREW D= 6.35 H= 4.8	タ' ンネジ' D=6.35 H=4.8	1
41		213-55102	THREAD CUTTING SOLENOID	イトキリソレノイト'	1
42		213-54600	SOLENOID FITTING PLATE	ソレノイト' トリツケイタ	1
43		SS-6151040-SP	SCREW 15/64-28 L=10	ヒラネジ' 15/64-28 L=10	2
44		SM-6040802-TP	SCREW M4X0.7 L=8	ロツカクアナホ' ルト	2
45		213-54709	SOLENOID CONNECTING PLATE	ソレノイト' レンケツウテ'	1
46		SS-6110710-TP	SCREW 11/64-40 L= 6.5	ヒラネジ' 11/64-40 L=6.5	2
47		HK-0346400-0A	TERMINAL, FEMALE	メスタ-ミナル ハ' ラ	2
48		D2112-555-B00	CORD HOLDER, LARGE	コ-ト' トメカナク' A	1
49		SM-6061002-TP	SCREW M6 L=10	ロツカクアナホ' ルト M6 L=10	1
50		WP-0621016-SD	WASHER 6.2X13X1	ヒラサ' カ' ネ 6.2X13X1	2
51		WS-0610002-KP	SPRING WASHER	ハ' ネサ' ガ' ネ	2

11. THREAD CUTTING COMPONENTS (FOR PLC-1760-7)

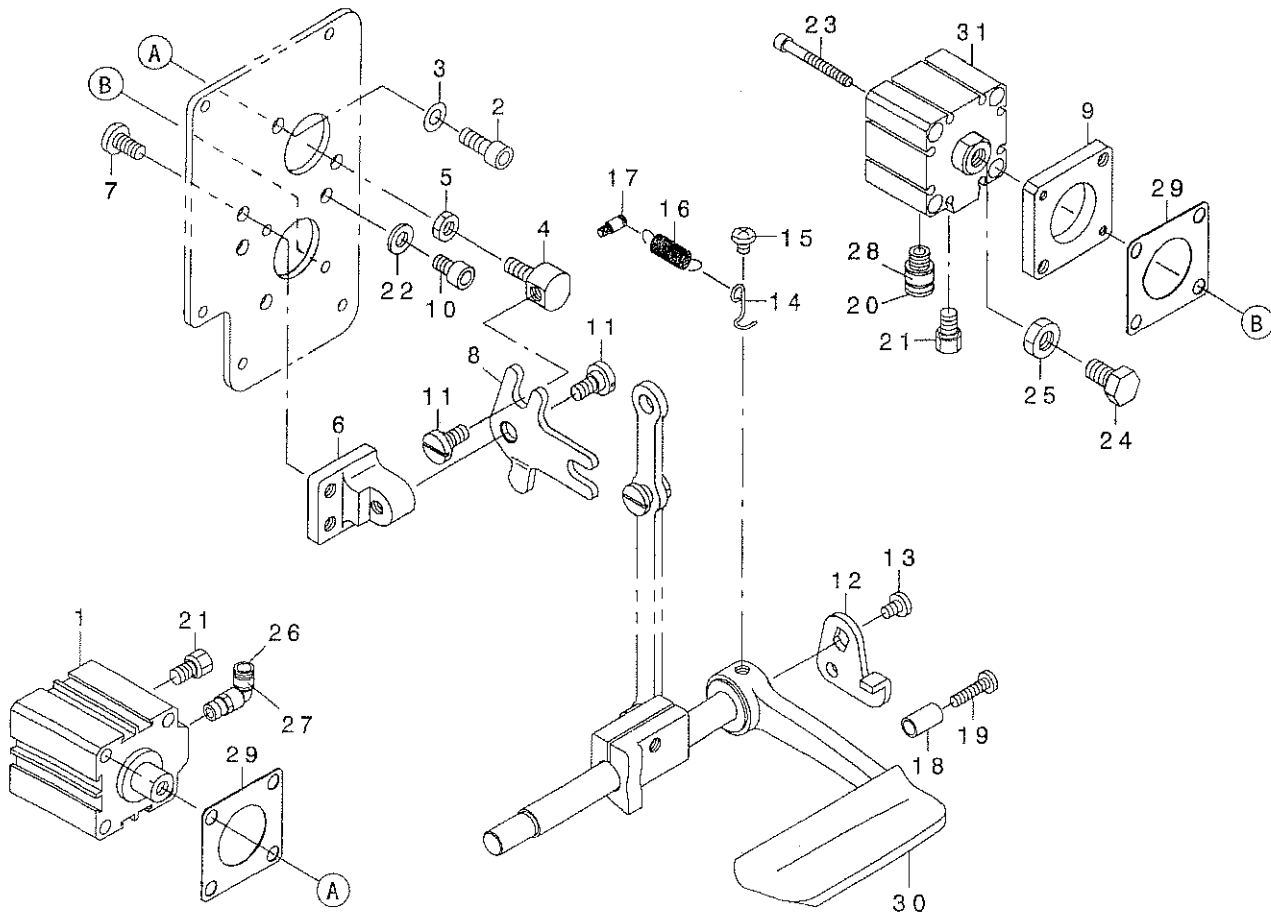
糸切り関係 (PLC-1760-7用)



REF. NO	NOTE	PART NO.	DESCRIPTION	ルネメイ	Qty
1☆		400-38746	MOVING KNIFE	トウメス	2
2☆		400-38747	FIXED KNIFE	コテイメス	2
3☆		400-39404	CLAMP SPRING B	クランプハネB	2
4		400-38750	FIXED KNIFE INSTALLING BASE	コテイメストリツケタイ	2
5		400-38749	MOVING KNIFE INSTALLING BASE	トウメストリツケタイ	2
6		400-38751	MOVING KNIFE DRIVING SHAFT	トウメスクトウツク	2
7		CS-0950810-SH	THRUST COLLAR ASM. D=9.5 W=8	スラストウケ D=9.5 W=8 クミ	2
8		CS-0950816-SH	THRUST COLLAR D=9.5 W=8	スラストウケ D=9.5 W=8	(2)
9		SS-8110410-TP	SCREW 11/64-40 L= 3.5	トメネジ 11/64-40 L=3.5	(4)
10		SS-6110480-SP	SCREW 11/64-40 L=4.3	ヒラネジ 11/64-40 L=4.3	2
11		SM-8040402-TP	SCREW M4X0.7 L=4	トメネジ M4X0.7 L=4	4
12		SS-8110520-TP	SCREW 11/64-40 L= 4.5	トメネジ 11/64-40 L=4.5	4
13		227-90505	SENSOR SUPPORT SHAFT B	ケンシュキササエツク B	1
14		SS-5060410-SP	SCREW 3/32-56 L=3.5	トラスネジ 3/32-56 L=3.5	4
15		SS-6060220-SP	SCREW 3/32-56 L= 2.0	ヒラネジ 3/32-56 L=2	4
16		RE-0500000-K0	E-RING	Eカ タトメワ 5	2
17		400-38744	VERTICAL FITTING BASIS ASM.	シユウトウツトリツケタイ(クミ)	1
18		213-53701	VERTICAL FITTING BASIS	シユウトウツトリツケタイ	(1)
19		SS-8110510-SP	SCREW 11/64-40 L=5	トメネジ 11/64-40 L=5	(2)
20		213-54006	THREAD CUTTING DRIVING PLATE	イトキリクトウイタ	(1)
21		101-16804	SHAFT	カムシユート-ツク	(1)
22		400-38741	THREAD CUTTING ROLLER ARM ASM.	イトキリカムコロウテ(クミ)	(1)
23		213-53909	CAM ROLLER SHAFT	カムコロツク	(1)
24		D2430-555-B00	SNAP RING	カムローラシク Cリソク	(1)
25		213-53800	THREAD CUTTING ROLLER ARM	イトキリコロウテ	(1)
26		214-40508	THREAD TRIMMER CAM ROLLER	イトキリカムコロ	(2)
27		CS-070081B-SH	THRUST COLLAR ASM. D=7 W=8	スラストウケ D=7 W=8 クミ	(1)
28		CS-0700811-SH	THRUST COLLAR D=7 W=8	スラストウケ D=7 W=8	(1)
29		SS-8110510-SP	SCREW 11/64-40 L=5	トメネジ 11/64-40 L=5	(2)
30		SS-6151812-TP	SCREW 15/64-28 L=18	ロツカクアナホルト 15/64-28	2
31		400-39262	CONNECTING ROD	イトキリクトウレンクツウイタ	4
32		213-54204	STOPPING PLATE	レンクツウイタトメイタ	2
33		SD-0640325-SP	HINGE SCREW	タソネジ	1
34		SS-6111140-SP	SCREW 11/64-40 L=11	ヒラネジ 11/64-40 L=11	4
35		SD-0640601-SP	HINGE SCREW D= 6.35 H= 6.0	タソネジ D=6.35 H=6	1
36		400-38983	ROCKING ARM	ヨウトウウウテ	2
37		SS-6121610-TP	SCREW 3/16-28 L=15.5	ヒラネジ 3/16-28 L=15.5	2
38		400-38745	THREAD CUTTING CAM	イトキリカム	1
39		SS-8660612-TP	SCREW 1/4-40 L=6	トメネジ 1/4-40 L=6	2
40		SD-0640482-SP	HINGE SCREW D= 6.35 H= 4.8	タソネジ D=6.35 H=4.8	1
41		213-55102	THREAD CUTTING SOLENOID	イトキリソレノイト	1
42		213-54600	SOLENOID FITTING PLATE	ソレノイトトリツケイタ	1
43		SS-6151040-SP	SCREW 15/64-28 L=10	ヒラネジ 15/64-28 L=10	2
44		SM-6040802-TP	SCREW M4X0.7 L=8	ロツカクアナホルト	2
45		213-54709	SOLENOID CONNECTING PLATE	ソレノイトレンクツウテ	1
46		SS-6110710-TP	SCREW 11/64-40 L= 6.5	ヒラネジ 11/64-40 L=6.5	2
47		HK-0346400-0A	TERMINAL, FEMALE	メスタ-ミナルハラ	2
48		D2112-555-B00	CORD HOLDER, LARGE	コートトメカナク A	1
49		SM-6061002-TP	SCREW M6 L=10	ロツカクアナホルト M6 L=10	1
50		WP-0621016-SD	WASHER 6.2X13X1	ヒラサカネ 6.2X13X1	2
51		WS-0610002-KP	SPRING WASHER	ハネサカネ	2
52		SD-0640325-SP	HINGE SCREW	タソネジ	1

## 12. AUTOMATIC BACK & CONDENSATION DEVICE COMPONENTS

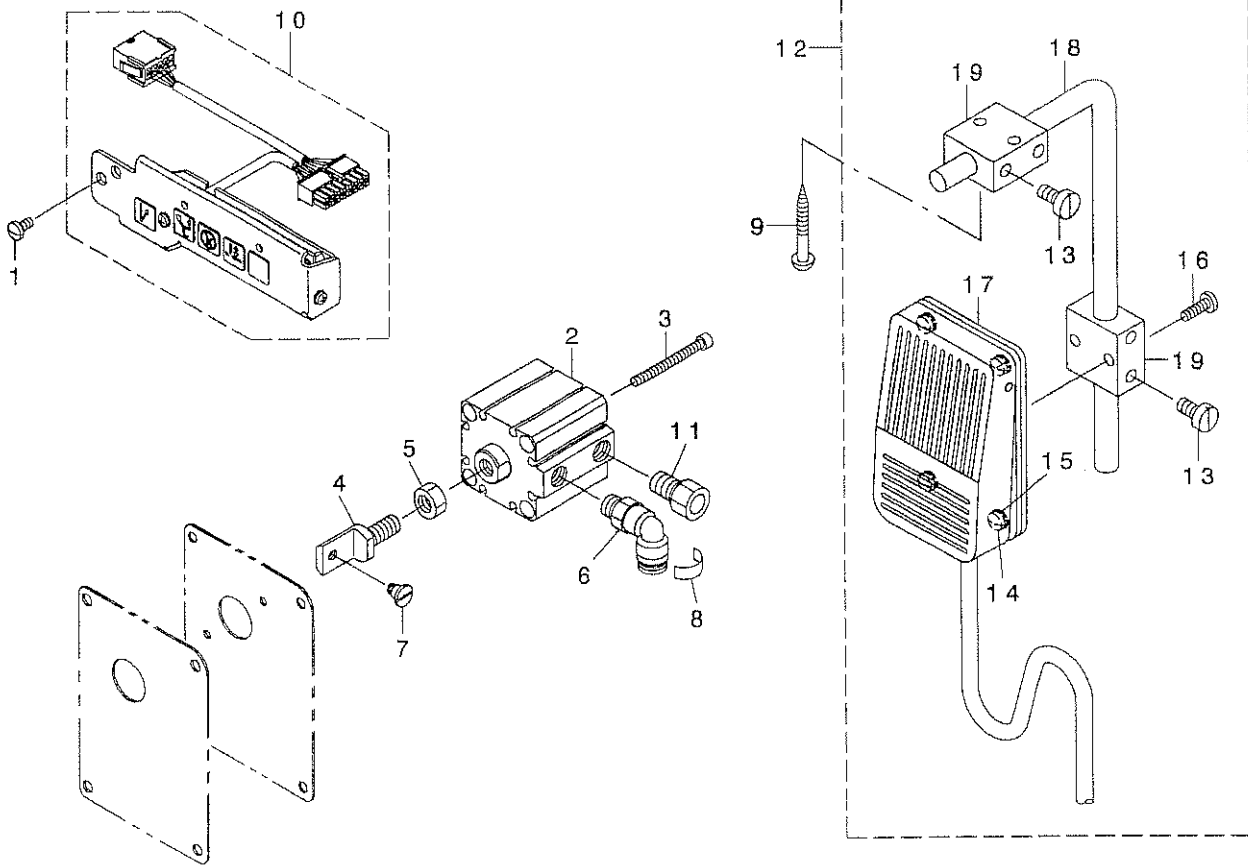
自動バック・コンデンス装置関係



REF. NO	NOTE	PART NO.	DESCRIPTION	ヒソメイ	Qty
1		PA-3201502-00	JIG CYLINDER	ジグ・シリンドア	1
2		SM-6061602-TP	SCREW M6 L=16	ロツカクアナネノ ルト	2
3		WP-0641601-SD	WASHER M6	ヒラサノ カノ ネミカノ キマル M6	2
4		213-48602	CYLINDER CONNECTING SCREW	シリンドアノ -レンクツネシ	1
5		NM-6060003-SC	NUT M6	ロツカクナツト M6	1
6		213-48503	FITTING BASE	キノ ヲクオクシリソクノ リツケタノ イ	1
7		SS-7151210-SP	SCREW 15/64-28 L=12	マルヒラネシノ 15/64-28 L=12	2
8		213-98300	BACKWARD FEED LINK	キノ ヲクオクシリソク	1
9		213-98409	CYLINDER FITTING BASE	コンデノ ソスシリンドアノ -トリツケトノ タノ イ	1
10		SM-6061002-TP	SCREW M6 L=10	ロツカクアナネノ ルト M6 L=10	2
11		SD-0800352-SP	HINGE SCREW D=8 H=3.5	タノ ソネシノ D=8 H=3.5	2
12		226-56102	REVERSE FEED LINK, (1)	キノ ヲクオクシリソク(1)	1
13		SS-7120760-SP	SCREW 3/16-28 L=7.0	マルヒラネシノ 3/16-28 L=7	1
14		226-56003	SPRING SUSPENSION	レハノ -ハノ ネカケ	1
15		SS-4120615-SP	SCREW 3/16-28 L=6	ナハノ ネシノ 3/16-28 L=6	1
16		262-26209	SPRING	イトキリホシノ ヨカモトノ ラハノ ネ	1
17		101-20004	SPRING SUSPENSION	キノ ヲクオクシリレハノ - ハノ ネカケ	1
18		229-52501	BACK LEVER STOPPER	ハノ ツクレハノ - ストツハノ -	1
19		SS-7111810-TP	SCREW 11/64-40 L=18	マルヒラネシノ 11/64-40 L=18	1
20		PJ-3010651-04	HALF UNION	ストレート	1
21		PX-0151010-00	MUFFLER	マフラ	2
22		WP-0641601-SD	WASHER M6	ヒラサノ カノ ネミカノ キマル M6	2
23		SM-6043552-TN	SCREW M4 L=35	ロツカクアナツキネノ ルト	2
24		213-98508	CYLINDER SCREW	コンデノ ソスシリンドアノ -ネシノ	1
25		NM-6080003-SC	NUT M8	ロツカクナツト M8 3ツユ	1
26		PJ-3040651-02	ELEW	エルボ	1
27		HX-0029500-00	WIRE MARK (1)	ワイヤノ -マク(1)	1
28		HX-0029500-00	WIRE MARK (5)	ワイヤノ -マク(5)	1
29		213-49105	CYLINDER PACKING	シリンドアノ ハノ ツキシ	2
30		213-88004	REVERSE FEED ROCK SHAFT	キノ ヲクオクシリレハノ -	1
31		PA-3201003-00	JIG CYLINDER	ジグ・シリンドア	1

### 13. DL MECHANISM COMPONENTS

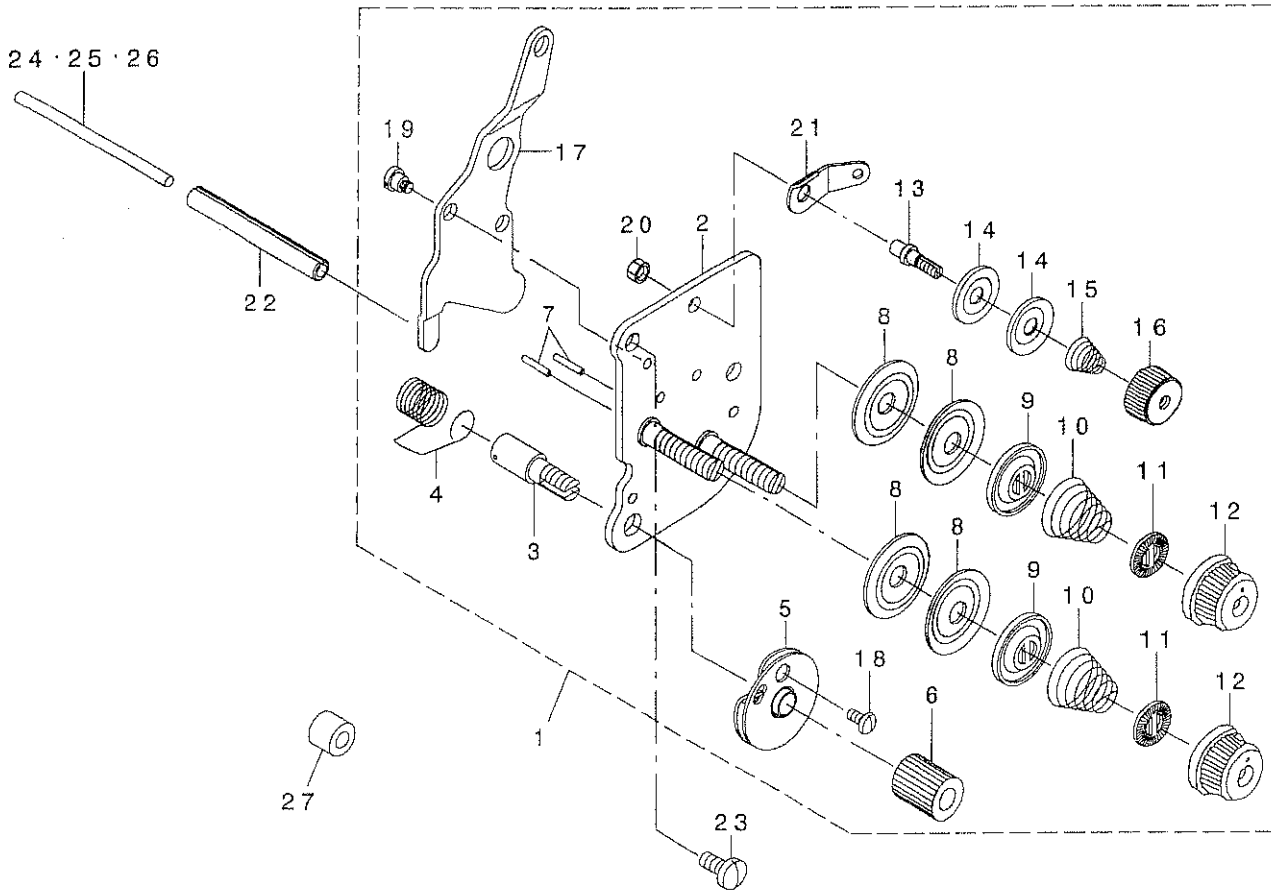
#### DL装置関係



REF. NO	NOTE	PART NO.	DESCRIPTION	ヒソメイ	Qty
1		SS-7110840-SP	SCREW 11/64-40 L=7.8	マルヒラネジ 11/64-40 L=7.8	2
2		PA-3202001-00	JIG CYLINDER	ジグ シリンダ	1
3		SM-6044002-TP	SCREW	ロツカクアナホルト	2
4		214-38403	CYLINDER CONNECTING SCREW	シリンダ-レンケツネジ	1
5		NM-6080721-SE	NUT M8	ロツカクナツト M8	1
6		PJ-3040651-02	ELBOW	エルボ	1
7		SD-0600403-TP	HINGE SCREW	ウツオクリア-リ タネネジ	1
8		HX-0029500-0C	WIRE MARK(4)	ワイヤ-マーク(4)	1
9		SK-3514000-SC	WOOD SCREW D=5.1 L=40	マルモクネジ D=5.1 L=40	2
10		400-24849	5RANGE SWITCH ASM.	ゴ レンスイッチ(クミ)	1
11		PX-0151010-00	MUFFLER	マフラ	1
12		400-25036	KNEE SWITCH ASM.	オサエアケ ヒザ スイッチ(クミ)	1
13		SS-6151220-SP	SCREW 15/64-28 L=11.5	ヒラネジ 15/64-28 L=11.5	(4)
14		SS-7110710-SL	SCREW 11/64-40 L=7.0	マルヒラネジ 11/64-40 L=7	(4)
15		WP-0480856-SP	WASHER 4.8X8.4X0.8	ヒラザカネ 4.8X8.4X0.8	(4)
16		SS-7111410-SP	SCREW 11/64-40 L=14	マルヒラネジ 11/64-40 L=14	(2)
17		400-25035	KNEE SWITCH ASM.	ヒザ スイッチ(クミ)	(1)
18		MAT-80231T00	DRIVING BAR, T002	スイッチ ヅツ ウヂ (T002)	(1)
19		MAT-80230T00	KNEE SWITCH SUPPORT BASE	スイッチ ヅツ タイ (T002)	(2)

14. THREAD TENSION COMPONENTS (FOR PLC-1710-7)

糸調子関係 (PLC-1710-7用)



REF. NO	NOTE	PART NO.	DESCRIPTION	ヒ ヅ メ イ	Qty
1		400-39837	THREAD TENSION ASM.	イトチヨウツクミ	1
2		214-41050	TENSION POST COMPL.	イトチヨウツ(ケツコウ)	(1)
3		103-20109	SCREW STUD	イトトリハネツク	(1)
4		B3128-051-000	THREAD TAKE-UP SPRING, A	イトトリハネ	(1)
5		B3137-051-0A0	TAKE-UP SPRING GUIDE DISC ASM.	イトトリハネ アンナイサラクミ	(1)
6		103-20208	THREAD TENSION STUD NUT	イトトリハネツクナツト	(1)
7☆		226-18201	TENSION RELEASE PIN, A	イトコルメピン(A)	(2)
8		B3126-012-000	THREAD TENSION DISK	イトチヨウツサラ	(4)
9		226-17906	THREAD TENSION DISK PRESSER	イトチヨウツサラオサエ	(2)
10		B3129-526-000	TENSION SPRING (1,2)	イトチヨウツハネ(1,2)	(2)
11		B3120-125-000	ROTATING STOPPER	イトチヨウツサラ カイデントメ	(2)
12		119-56802	THREAD TENSION KNOB, BLUE	イトチヨウツツマミ(アオ)	(2)
13		101-24204	THREAD TENSION POST, A	ダ イ1イトチヨウツホ-A	(1)
14		107-41106	FIRST THREAD TENSION PLATE	ダ イイチイトチヨウツサラ	(2)
15		110-45101	THREAD TENSION SPRING	ダ イイチ イトチヨウツハネ	(1)
16		110-72402	THREAD TENSION NUT	ダ イ1 イトチヨウツ ナツト	(1)
17		214-41100	TENSION RELEASE PLATE	イトコルメイタ	(1)
18		SS-4080610-SP	SCREW 1/8-44 L=6.4	ナムネツ 1/8-44 L=6.4	(1)
19		SD-0470281-SP	HINGE SCREW D=4.7 H=2.8	ダ ヅネツ D=4.7 H=2.8	(2)
20		NS-6110310-SP	NUT 11/64-40	ロツカクナツト 11/64-40	(1)
21		D3162-555-B00	THREAD GUIDE	ダ イイチ イトチヨウツホ- アンナイ	(1)
22		PS-0600502-KP	SPRING PIN	スプリング ピン	1
23		SS-7110910-TP	SCREW 11/64-40 L= 8.5	マルヒラネツ 11/64-40 L=8.5	2
24	#01	213-48206	TENSION RELEASE BAR	イトコルメオツホウ	1
25	#01	103-21107	TENSION RELEASE BAR	イトコルメ オツホ-	1
26	#01	230-06406	TENSION RELEASE BAR	イトコルメオツホウ	1
27		113-15108	COLLAR	ワイハダ イトリツケカラ-	1

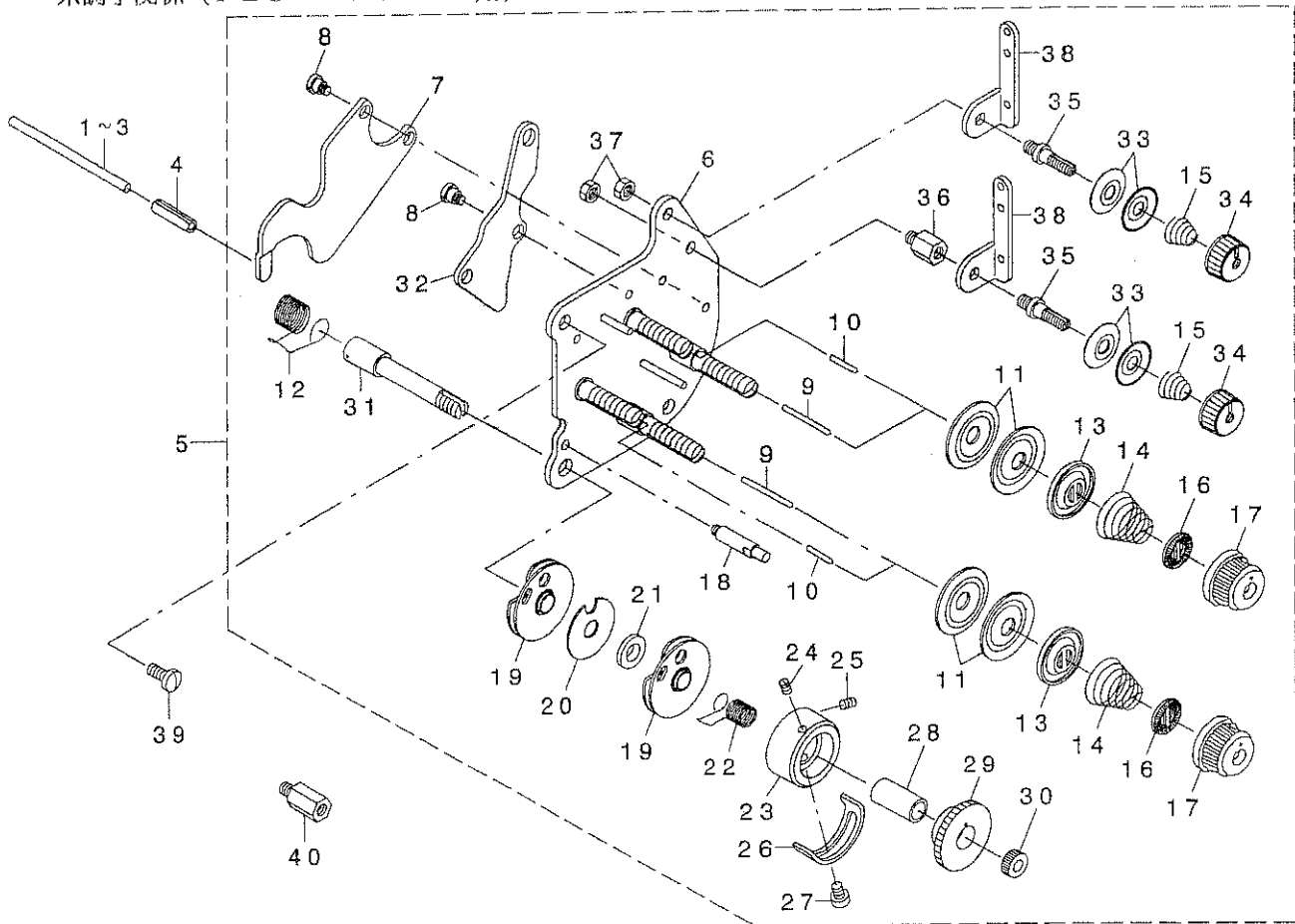
NOTE (注記)

#01... SELECTIVE PARTS

選択部品

15. THREAD TENSION COMPONENTS (FOR PLC-1760-7)

糸調子関係 (PLC-1760-7用)



REF. NO	NOTE	PART NO.	DESCRIPTION	品名	Qty
1	#01	230-06406	TENSION RELEASE BAR	イトコムメイトウホウ	1
2	#01	213-48206	TENSION RELEASE BAR	イトコムメイトウホウ	1
3	#01	103-21107	TENSION RELEASE BAR	イトコムメイトウホウ	1
4		PS-0600502-KP	SPRING PIN	スプリングピン	1
5		400-39263	THREAD TENSION ASM.	イトチヨウツウ(グミ)	1
6		400-17280	THREAD TENSION BASE COMPL.	イトチヨウツウ イイタ(ケツゴウ)	(1)
7		400-17283	TENSION RELEASE LEVER A	イトコムメイトウ	(1)
8		SD-0470281-SP	HINGE SCREW D=4.7 H=2.8	タウネツ D=4.7 H=2.8	(4)
9		400-17282	TENSION RELEASE PIN B	イトコムメイトウB	(2)
10		226-18201	TENSION RELEASE PIN, A	イトコムメイトウ(A)	(2)
11		B3126-012-000	THREAD TENSION DISK	イトチヨウツウ	(8)
12★		B3128-051-000	THREAD TAKE-UP SPRING, A	イトトリハネ	(1)
13		226-17906	THREAD TENSION DISK PRESSER	イトチヨウツウオサエ	(4)
14		B3129-526-000	TENSION SPRING (1,2)	イトチヨウツウハネ (1,2)	(4)
15		110-45101	THREAD TENSION SPRING	タ イチ イトチヨウツウハネ	(2)
16		B3120-125-000	ROTATING STOPPER	イトチヨウツウ カイテントメ	(4)
17		119-56802	THREAD TENSION KNOB, BLUE	イトチヨウツウマミ (アオ)	(4)
18		B3143-527-000	TAKE-UP SPRING GUIDE STUD	イトトリハネ カケト タ イツク	(1)
19		B3137-527-0A0	TAKE-UP SPRING GUIDE ASM.	イトトリハネ アンナイクミ	(2)
20		B3142-527-000	TAKE-UP SPRING GUIDE PLATE	イトトリハネ アンナイイタ	(1)
21		B3139-527-000	COLLAR	イトトリハネ シツカラ	(1)
22★		B3128-527-000	THREAD TAKE-UP SPRING B	イトトリハネ B	(1)
23		226-17609	THREAD TENSION POST	イトトリハネ カケト タ イ	(1)
24		226-18904	SET SCREW	イトトリハネ カケトメネツ	(1)
25		226-18904	SET SCREW	イトトリハネ カケトメネツ	(1)
26		B3138-527-000	ADJUSTING PLATE B	イトトリハネ チヨウセツイタ B	(1)
27		SS-7090520-SP	SCREW 9/64-40 L= 4.5	マルヒラネツ 9/64-40 L=4.5	(1)
28		B3141-527-000	PRESSER COLLAR	イトトリハネ アンナイオサエ	(1)
29		B3125-527-000	TAKE-UP SPRING GUIDE	イトトリハネ ネカク	(1)
30		B3125-012-000	THREAD TENSION NUT	イトチヨウツウ ナツト	(1)
31		101-24501	THREAD TAKE-UP SPRING STUD	イトトリハネ ツク	(1)
32		400-17284	TENSION RELEASE LEVER B	イトコムメイトウB	(1)
33		107-41106	FIRST THREAD TENSION PLATE	タ イチイトチヨウツウ	(4)
34		110-72402	THREAD TENSION NUT	タ イ 1 イトチヨウツウ ナツト	(2)
35		101-24204	THREAD TENSION POST, A	タ イ 1 イトチヨウツウホウ - A	(2)
36		400-17279	SPACER	スパー	(1)
37		NS-6110310-SP	NUT 11/64-40	コツカクナツト 11/64-40	(2)
38		107-03205	FIRST THREAD TENSION GUIDE	タ イチイトチヨウツウアンナイ	(2)
39		SS-7110910-TP	SCREW 11/64-40 L=7	マルヒラネツ 11/64-40 L=7	2
40		400-38752	THREAD TENSION STUD	イトチヨウツウスタツト	1

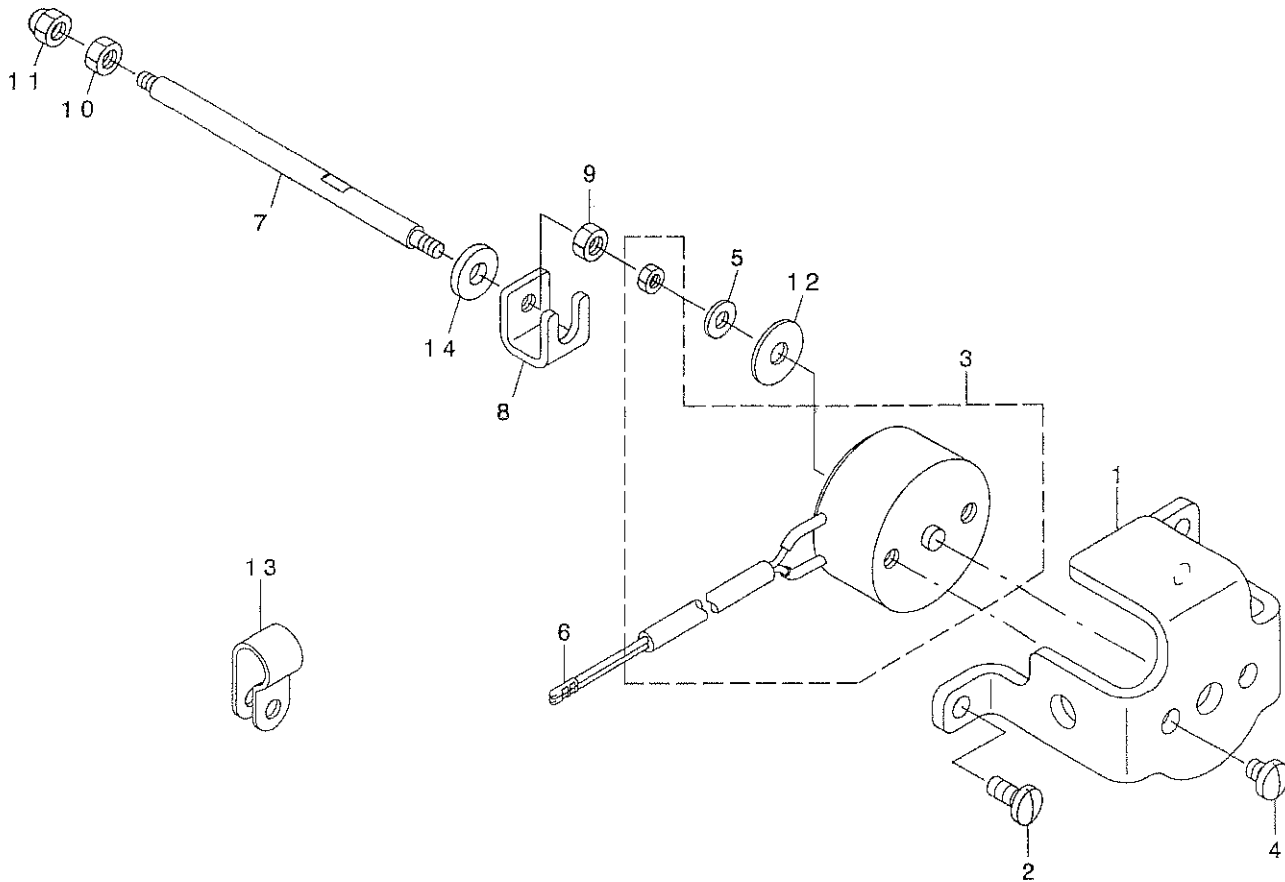
NOTE (注記)

#01...SELECTIVE PARTS

選択部品

# 16. THREAD RELEASE COMPONENTS

糸ゆるめ関係

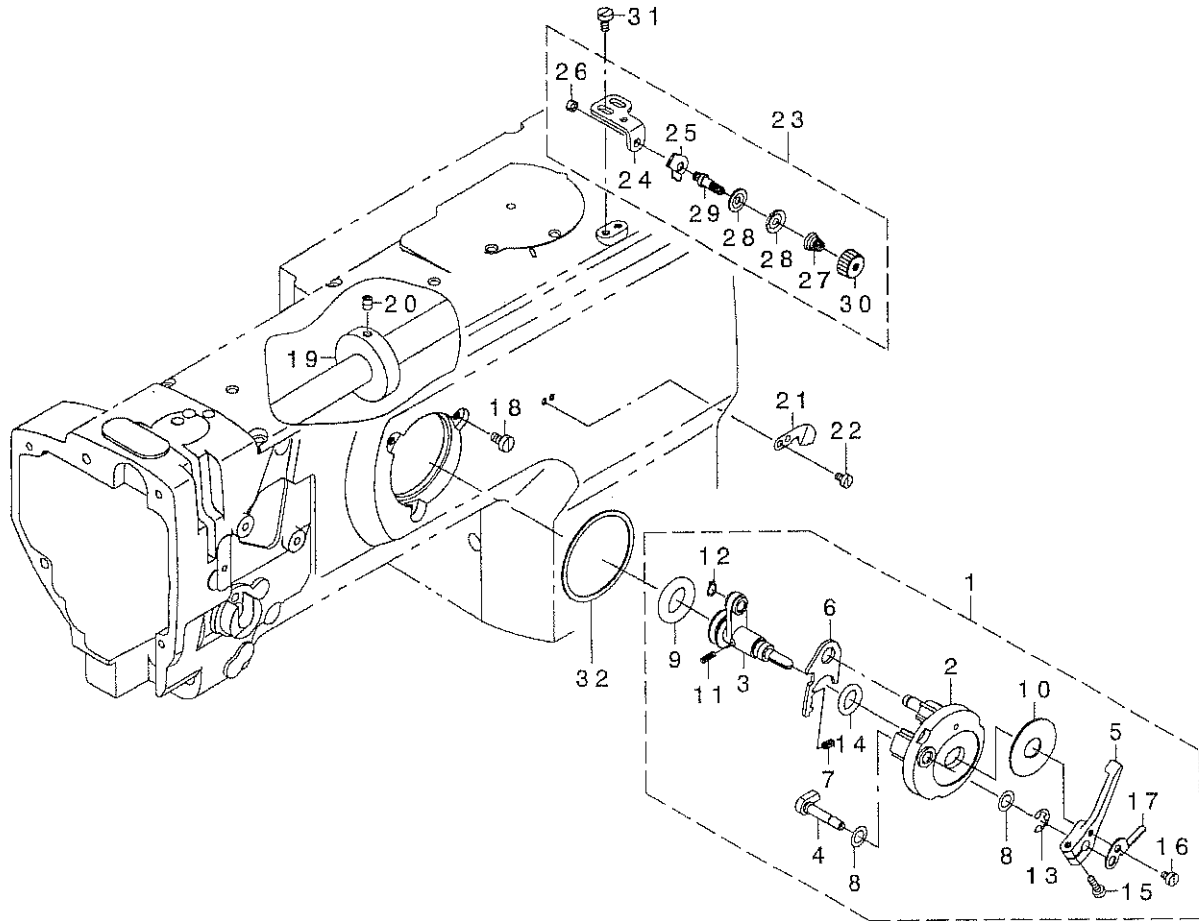


REF. NO	NOTE	PART NO.	DESCRIPTION	ヒラサ' カ' ネ	Qty
1		214-41407	SOLENOID INSTALLING PLATE	ソレノイト' トリツケイタ	1
2		SS-7110910-TP	SCREW 11/64-40 L= 8.5	マルヒラネツ' 11/64-40 L=8.5	3
3		213-63106	TENSION RELEASE SOLENOID	イトユルメソレノイト'	1
4		SS-7110570-SP	SCREW 11/64-40 L= 4.8	マルヒラネツ' 11/64-40 L=4.8	2
5		WP-0371016-SD	WASHER 3.7X8X1	ヒラサ' カ' ネ 3.7X8X1	1
6		HK-0346400-0A	TERMINAL, FEMALE	メスタ-ミナル ハ' ラ	2
7		214-41209	TENSION RELEASE BAR	イトユルメホ' ウ	1
8		214-41308	COUPLING	カップ' リンク'	1
9		NM-6040001-SN	NUT M4X0.7	6カクナツト M4	1
10		NM-6040001-SN	NUT M4X0.7	6カクナツト M4	1
11		NM-7040062-SB	NUT M4	ロツカクフクロナツト M4	1
12		WP-0501046-SC	WASHER 5 X 13 X 1	ヒラサ' カ' ネ .5X14X1	1
13		HX-0012300-0A	CABLE CLIP	ケ-ブ' ルクリツツ'	1
14		WP-0482086-SD	WASHER 4.8X11.5X2	ヒラサ' カ' ネ 4.8X11.5X2	1



# 17. LOWER THREAD WINDER MECHANISM COMPONENTS

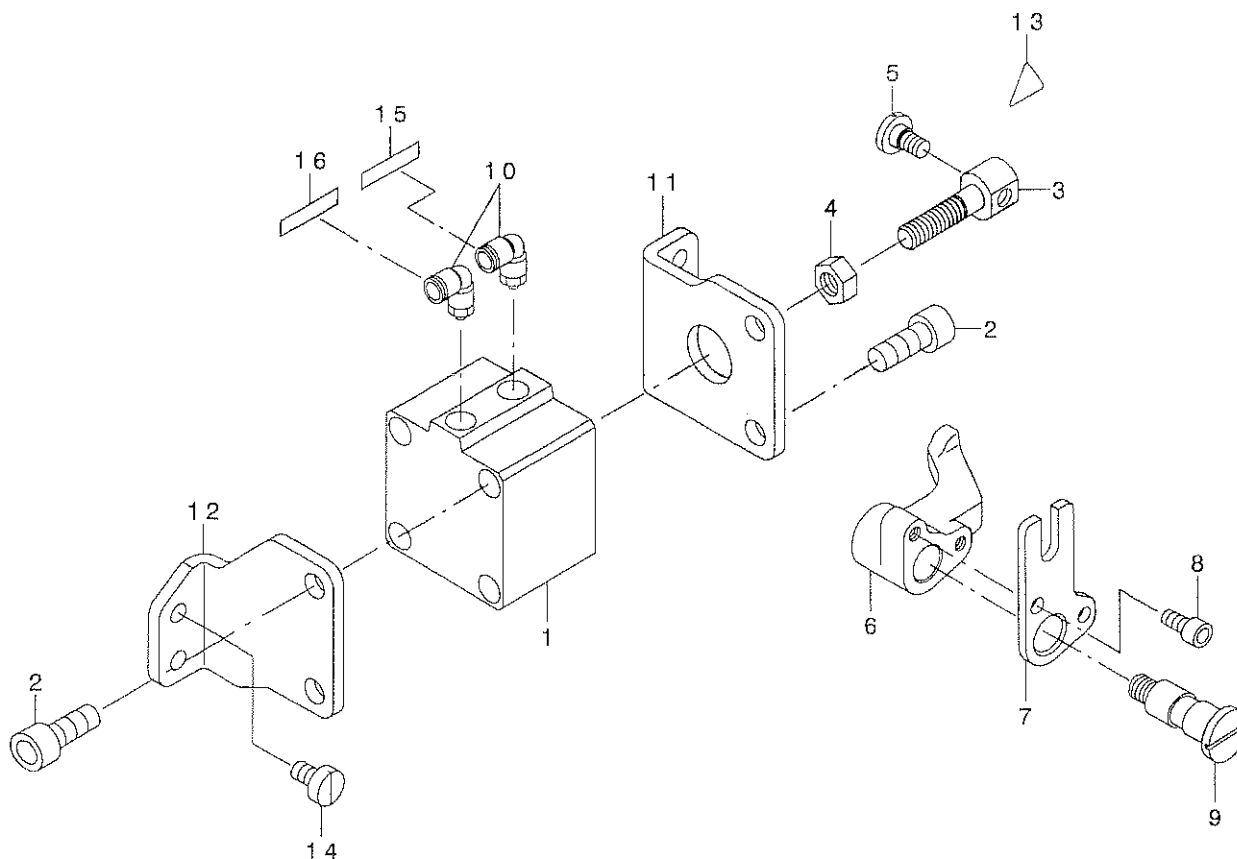
下糸巻き装置関係



REF. NO	NOTE	PART NO.	DESCRIPTION	品名	Qty
1		213-57957	BOBBIN DEVICE ASM.	ボビン装置(クミ)	1
2		225-37658	BOBBIN FITTING BASIS COMPL.	ボビン取り付け台(ケツゴウ)	(1)
3		213-57959	BOBBIN SHAFT COMPL.	ボビンシャフト(ケツゴウ)	(1)
4		225-38151	BOBBIN CAM SHAFT COMPL.	ボビンカムシャフト(ケツゴウ)	(1)
5		236-36202	BOBBIN LEVER	ボビンレバー	(1)
6		213-56001	ADJUSTING PLATE	ボビン調整板	(1)
7		B1529-890-00C-A	PRESSUR FOOT SPRING	調整脚ばね	(1)
8		106-18304	VERTICAL ROLLER WASHER	シユウトウローラワッシャ	(2)
9		213-58205	BOBBIN FRICTION GEAR	ボビン摩擦歯車	(1)
10		B3205-210-000	CUSHION	ボビンサマ	(1)
11		B1148-555-000	SPRING	ボビンサマばね	(1)
12		RC-0560711-KP	RETAINING RING	Cカクメ	(1)
13		RE-0500000-K0	E-RING	Eカクメ 5	(1)
14		RO-0922702-00	RUBBER RING	Oリング	(1)
15		SS-7091410-SP	SCREW 9/64-40 L=13.5	マルヒラネジ 9/64-40 L=13.5	(1)
16		SS-6090520-SP	SCREW 9/64-40 L= 5.0	ヒラネジ 9/64-40 L=5	(1)
17		145-12503	BOBBIN ADJUSTING PLATE	ボビン調整板	(1)
18		SS-6110810-TP	SCREW 11/64-40 L=8	ヒラネジ 11/64-40 L=8	3
19		107-04807	BOBBIN FRICTION WHEEL	ボビン摩擦歯車	1
20		SM-8050602-TP	SCREW M5 L=6	トメネジ M5X0.8 L=6	2
21		105-02300	THREAD CUTTER	ボビン糸切	1
22		SS-6090620-TP	SCREW	ヒラネジ	2
23		213-55755	LOWER THREAD GUIDE ASM.	下糸案内(クミ)	1
24		213-55706	FITTING BASE	下糸案内取り付け台	(1)
25		D3162-555-B00	THREAD GUIDE	下糸案内用ガイド	(1)
26		NS-6110310-SP	NUT 11/64-40	ロツカクナット 11/64-40	(1)
27		D3168-555-H0B	TENSION SPRING NO.1	タイ 1 糸巻用ばね	(1)
28		B3214-047-000	BOBBIN WINDER TENSION DISC	ボビン巻機テンションディスク	(2)
29		213-78708	THREAD TENSION POST	タイ 1 糸巻用ポスト	(1)
30		110-72402	THREAD TENSION NUT	タイ 1 糸巻用ナット	(1)
31		SM-6040800-SP	SCREW	ヒラネジ	2
32		225-38706	PACKING	ボビン糸巻機用パッキン	1

# 18. AUTOMATIC PRESSER LIFTING MECHANISM COMPONENTS

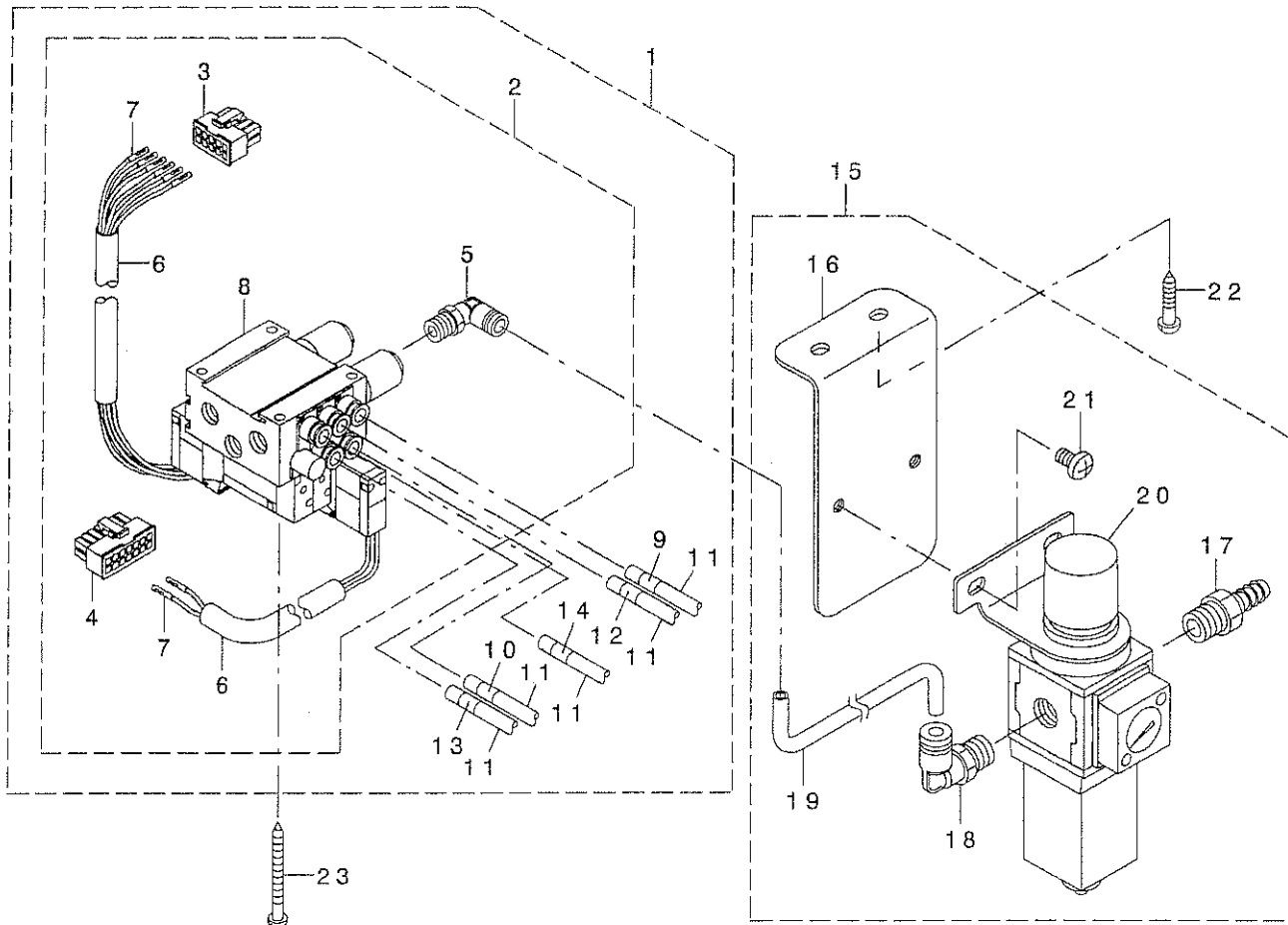
自動押え上げ装置関係



REF. NO	NOTE	PART NO.	DESCRIPTION	ヒソメイ	Qty
1		PA-4001501-00	AIR CYLINDER	エアシリンダ*	1
2		SM-6082002-SP	SCREW M8 L=20	ロツカクアナホ* ルト M8 L=20	4
3		213-56506	CYLINDER CONNECTING SCREW	シリンダ* レンケツネジ*	1
4		NM-6080001-SE	NUT M8	ロツカクナツト M8 1シュ	1
5		SD-0720331-SP	HINGE SCREW D= 7.24 H= 3.3	タ* ヲネジ* D=7.24 H=3.3	1
6		213-88509	PRESSER LIFTER LEVER A	シ* ト* ウオサエアケ* レハ* -A	1
7		213-56803	PRESSER LIFTER LEVER B	シ* ト* ウオサエアケ* レハ* -B	1
8		SM-6051002-TP	SCREW M5X0.8 L=10	ロツカクアナホ* ルト M5X0.8 L=10	2
9		213-56704	SHAFT	シ* ト* ウオサエアケ* レハ* -シ* ク	1
10		PJ-3040651-02	ELBOW	エルホ*	2
11		213-56308	CYLINDER STAY(FRONT)	シリンダ* ステイ(マエ)	1
12		213-56407	CYLINDER STAY(REAR)	シリンダ* ステイ(ウツロ)	1
13		CM-3002000-01	ATTENTION SEAL 16	ユビ* ケカ* チェウイシ-ル(16)	1
14		SS-6151040-SP	SCREW 15/64-28 L=10	ヒラネジ* 15/64-28 L=10	4
15		HX-0029500-0A	WIRE MARK(2)	ワイヤ-マ-ク(2)	1
16		HX-0029500-0B	WIRE MARK(3)	ワイヤ-マ-ク(3)	1

19. AIR MECHANISM COMPONENTS

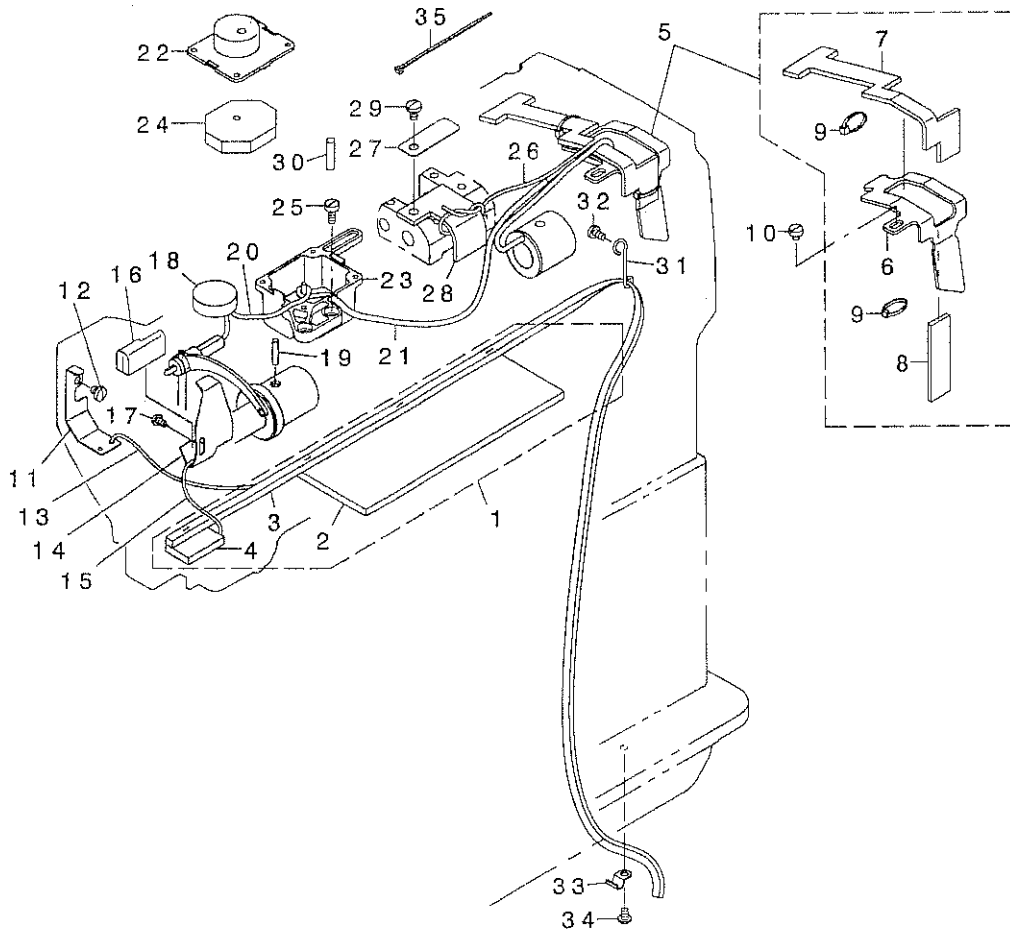
エア装置関係



REF. NO	NOTE	PART NO.	DESCRIPTION	ヒヨメイ	Qty
1		400-38715	AIR APPARATUS (M) ASM.	エア-ソウチ (M) (ソウクミ)	1
2		400-38716	ELECTROMAGNETIC VALVE(M) ASM.	デ-ソウジ-バルブ(M)(クミ)	(1)
3		HK-0346101-00	10P CONNECTOR	ハウジング 10P	(1)
4		HK-0346101-4A	CONNECTOR	コネクタ	(1)
5		GAK-29010000	ELBOW B	クイツクツキ-テB (エルボ)	(1)
6		GAK-A1503000	INSULATION TUBE	セ-ツエンチューブ	(2)
7		HK-0346400-0A	TERMINAL, FEMALE	メスタ-ミナル ハ-ラ	(8)
8		400-38717	ELECTROMAGNETIC VALVE(M)	デ-ソウジ-バルブ(M)	(1)
9		HX-0029500-00	WIRE MARK(1)	ワイヤ-マーク(1)	(3)
10		HX-0029500-0D	WIRE MARK(5)	ワイヤ-マーク(5)	(3)
11		BT-0600401-EB	TUBE	チューブ	(1.3)
12		HX-0029500-0A	WIRE MARK(2)	ワイヤ-マーク(2)	(3)
13		HX-0029500-0B	WIRE MARK(3)	ワイヤ-マーク(3)	(3)
14		HX-0029500-0C	WIRE MARK(4)	ワイヤ-マーク(4)	(3)
15		400-38722	FILTER REGULATAR ASM.	フィルタレキ-ユレ-タ(クミ)	1
16		400-38723	REGULATOR FITTING PLATE	レキ-ユレ-タ-トリツケイタ	(1)
17		GAK-29011000	NIPPLE	エア-ツギ-テ	(1)
18		GAK-29009000	ELBOW	クイツクツキ-テA (エルボ)	(1)
19		BT-0600401-EB	TUBE	チューブ	(0.15)
20		PF-0552170-A0	FILTER REGULATOR	フィルタレキ-ユレ-タ	(1)
21		SM-4061001-SB	SCREW M6 L=10	ナハ-コネジ M6 L=10	(2)
22		SK-3482501-SE	WOOD SCREW D=4.8 L=25	マルモクネジ D=4.8 L=25	2
23		SK-3415001-SE	SCREW D=4.1 L=50	マルモクネジ D=4.1 L=50	4

20. LUBRICATION COMPONENTS (FOR ARM)

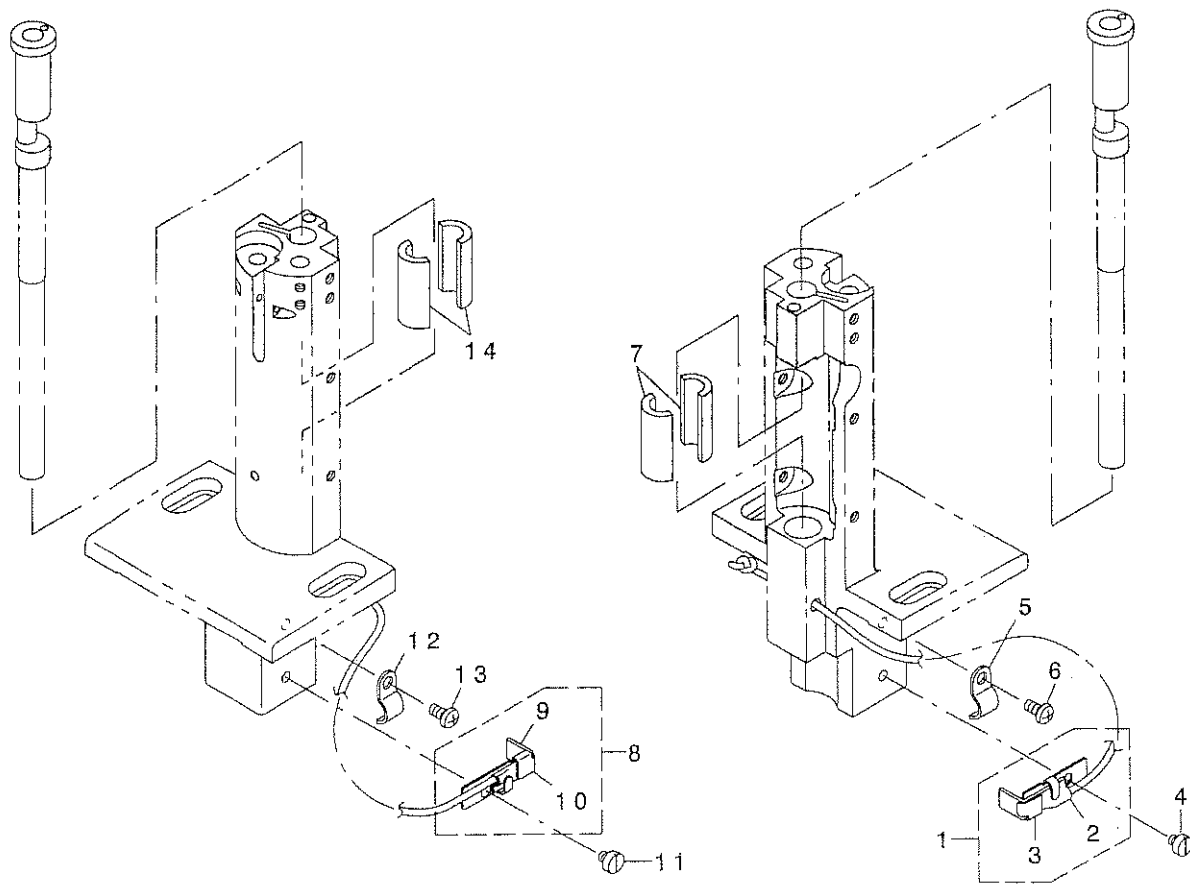
給油関係 (アーム)



REF. NO	NOTE	PART NO.	DESCRIPTION	ヒ ヲ メ イ	Qty
1		230-62052	ARM ONCE THROUGH FELT C ASM.	アームカンリュウフェルトC(クミ)	1
2		213-45707	ARM ONCE THROUGH FELT A	アームカンリュウフェルトA	(1)
3		230-62003	ARM ONCE THROUGH FELT C	アームカンリュウフェルト(C)	(1)
4		213-45905	FACE ONCE THROUGH FELT	メンブ カンリュウフェルト	(1)
5		213-46358	FELT SUPPORT ASM.	フェルトサチエ(クミ)	1
6		213-46309	FELT SUPPORT	フェルトサチエ	(1)
7		213-46507	FEED CHANGE FELT	オクリハンカンタイフェルト	(1)
8		213-46408	FELT	カキユウフェルト	(1)
9		EA-9500B00-00	CLIP CV-70S	ケツクハ'ソト' 60	(2)
10		SS-6110480-SP	SCREW 11/64-40 L=4.3	ヒラネジ' 11/64-40 L=4.3	1
11		213-40708	UPPER FEED OIL BAR PLATE	ウラオクリエド'ウイタ	1
12		SS-7110610-SP	SCREW 11/64-40 L=5	マルヒラネジ' 11/64-40 L= 5	1
13		CQ-2020000-00	OIL WICK	ユシツ	0.2
14		213-47000	TAKE-UP OIL PLATE	テシビ'ソユホ'ウハ'ソ	1
15		CQ-2020000-00	OIL WICK	ユシツ	0.2
16		213-47208	TAKE-UP LUBRICATION FELT	テシビ'ソキユウフェルト	1
17		SS-3090610-SP	SCREW 9/64-40 L=6	マルネジ' 9/64-40 L=6	1
18		213-46002	FELT	アームユウフェルト	1
19		B1412-051-000	FELT	ハリホ'タキ'フェルト	1
20		CQ-2520000-00	OIL WICK	ユシツ	0.55
21		BT-0500300-EA	OIL TUBE	ウレタンチューブ	0.17
22		214-07507	OIL TANK A	シ'ヨウア'ア'ラタンクA	1
23		214-07606	OIL TANK B	シ'ヨウア'ア'ラタンクB	1
24		214-07705	FELT	シ'ヨウア'ア'ラタンクフェルト	2
25		SS-6111010-SP	SCREW 11/64-40 L= 9.5	ヒラネジ' 11/64-40 L=9.5	2
26		CQ-2020000-00	OIL WICK	ユシツ	0.15
27		213-46101	LUBRICATION FELT PRESSER	ハンカンタイキユウフェルトサチエ	1
28		213-46200	MUTUAL VERTICAL CHANGE FELT	コウゴ'シ'ヨウク'ハンカンタイフェルト	1
29		SS-7120760-SP	SCREW 3/16-28 L= 7.0	マルヒラネジ' 3/16-28 L=7	1
30		PS-0500202-KP	SPRING PIN 5X20	スプリングピン 5.0X20	1
31		B3508-512-000	OIL FELT HOLDER	カンリュウ'フェルト A サチエ	1
32		SS-7110710-SP	SCREW 11/64-40 L=7	マルヒラネジ' 11/64-40 L=7	1
33		B3538-112-000	OIL RETURN TUBE HOLDER	カンリュウ'バ'イ'サチエ	1
34		SS-4110615-SP	SCREW 11/64-40 L=6	ナハ'コネジ' 11/64-40 L=6	1
35		EA-9500B01-00	CABLE BAND	ソクセツハ'ソト'	1

21. LUBRICATION COMPONENTS (FOR HOOK SHAFT BASE)

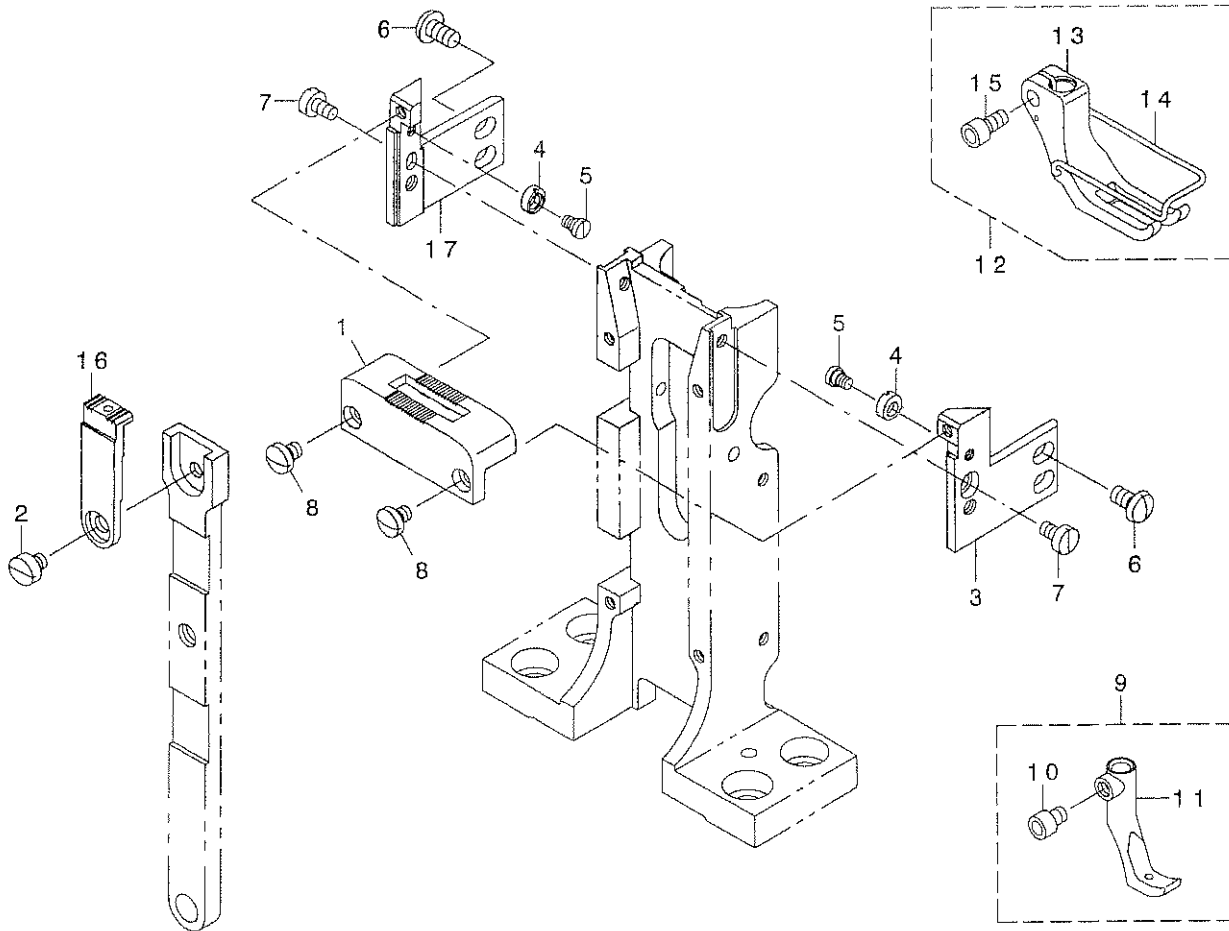
給油関係 (釜軸台)



REF. NO	NOTE	PART NO.	DESCRIPTION	品名	Qty
1		400-38728	VILENE HOLDER ASM.	ハク ルマユツンササエ(クミ)	1
2		400-38729	OIL WICK ASM.	カマツクハク ルマハ イリソ(クミ)	(1)
3		400-38730	VILENE HOLDER	ハ イリソササエ	(1)
4		SS-6110480-SP	SCREW 11/64-40 L=4.3	ヒラネツ 11/64-40 L=4.3	1
5		D2611-555-B00-A	CABLE HOLDER	ケブ ル トメカナク	1
6		SS-4110815-SP	SCREW 11/64-40 L=8	ナハ ネツ 11/64-40 L=8	1
7		213-45905	FACE ONCE THROUGH FELT	メンブ カンリュウフェルト	2
8	#01	400-38728	VILENE HOLDER ASM.	ハク ルマユツンササエ(クミ)	1
9		400-38729	OIL WICK ASM.	カマツクハク ルマハ イリソ(クミ)	(1)
10		400-38730	VILENE HOLDER	ハ イリソササエ	(1)
11	#01	SS-6110480-SP	SCREW 11/64-40 L=4.3	ヒラネツ 11/64-40 L=4.3	1
12	#01	D2611-555-B00-A	CABLE HOLDER	ケブ ル トメカナク	1
13	#01	SS-4110815-SP	SCREW 11/64-40 L=8	ナハ ネツ 11/64-40 L=8	1
14	#01	213-45905	FACE ONCE THROUGH FELT	メンブ カンリュウフェルト	2
	NOTE (注記)	#01....FOR PLC-1760-7		PLC-1760-7用	

22. GAUGE COMPONENTS (STANDARD PARTS) (FOR PLC-1710-7)

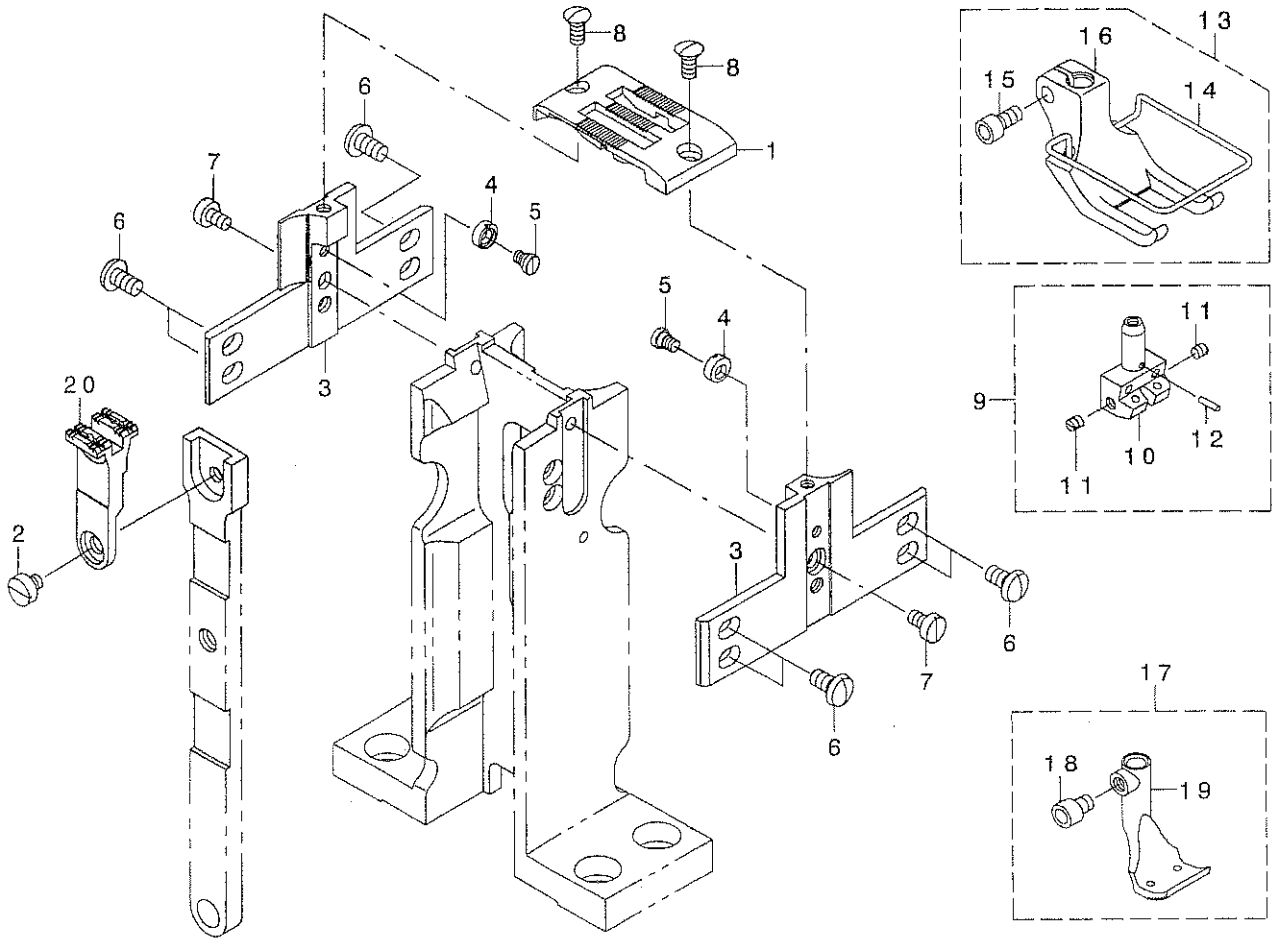
ゲージ関係 (標準) (PLC-1710-7用)



REF. NO	NOTE	PART NO.	DESCRIPTION	品名	Qty
1		400-38969	THROAT PLATE	イトキリヨウハリイタ	1
2☆		SS-6110480-SP	SCREW 11/64-40 L=4.3	ヒラネジ 11/64-40 L=4.3	1
3		400-38974	THROAT PLATE HOLDER A	ハリイタウケA	1
4		230-07503	ECCENTRIC ROLLER	ハンツンコロ	2
5		230-07602	HINGE SCREW	ハンツンコロタネジ	2
6		SS-5110810-SP	SCREW 11/64-40 L=8	トラスネジ 11/64-40 L=8	4
7		SS-6090620-SP	SCREW 9/64-40 L=6	ヒラネジ 9/64-40 L=6	2
8☆		SS-7090530-SP	SCREW 9/64-40 L= 4.5	マルヒラネジ 9/64-40 L=4.5	2
9		214-44559	PRESSER INNER FOOT ASM.	オサエナカアツ(クミ)	1
10☆		SM-6040552-TP	SCREW M4 L=4.5	ロツカクアナホ ルト M4 L=4.5	(1)
11		214-44500	PRESSER INNER FOOT	オサエナカアツ	(1)
12		400-17286	PRESSER FOOT ASM.	オサエアツクミ	1
13		400-17287	PRESSER FOOT	オサエアツ	(1)
14		107-13402	FINGER AUXILIARY COVER	ユビホゴカハ	(1)
15☆		SM-6040802-TP	SCREW M4X0.7 L=8	ロツカクアナホ ルト	(1)
16		400-38971	FEED	オクリ	1
17		400-38977	THROAT PLATR HOLDER B	ハリイタウケB	1

23. GAUGE COMPONENTS (STANDARD PARTS) (FOR PLC-1760-7)

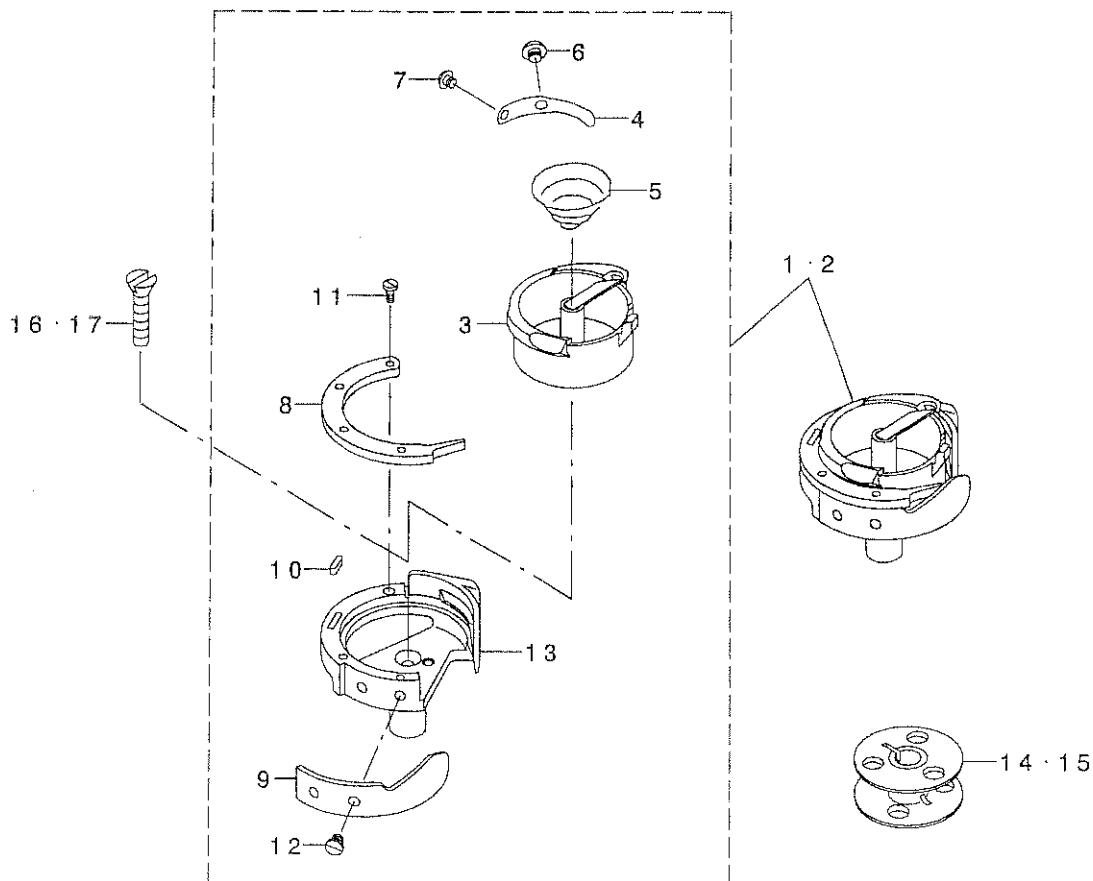
ゲージ関係 (標準) (PLC-1760-7用)



REF. NO	NOTE	PART NO.	DESCRIPTION	品名	Qty
1		400-38757	THROAT PLATE(10MM)	イトキリヨウハリイタ(10MM)	1
2☆		SS-6110480-SP	SCREW 11/64-40 L=4.3	ヒラネジ* 11/64-40 L=4.3	1
3		400-38787	THROAT PLATE HOLDER(10MM)	ハリイタウケ(10MM)	2
4		230-07503	ECCENTRIC ROLLER	ハンツシヨロ	2
5		230-07602	HINGE SCREW	ハンツシヨロネジ*	2
6		SS-5110810-SP	SCREW 11/64-40 L=8	トラスネジ* 11/64-40 L=8	8
7		SS-6090620-SP	SCREW 9/64-40 L=6	ヒラネジ* 9/64-40 L=6	2
8		SS-2090810-SP	SCREW 9/64-40 L= 7.5	マルサラネジ* 9/40 L=7.5	2
9		400-38774	NEEDLE CLAMP(10MM)ASM.	ハリト*メ(10MM)(クミ)	1
10		400-38775	NEEDLE CLAMP(10MM)	ハリト*メ(10MM)	(1)
11☆		SS-8080310-TP	SCREW 1/8-44 L=2.8	トメネジ* 1/8-44 L=2.8	(2)
12		PS-0150065-KP	SPRING PIN 1.5X6	スプリングピン 1.5X6	(1)
13		400-38795	PRESSER FOOT(10MM)ASM.	オサエアシ(10MM)(クミ)	1
14		400-38794	FINGER GUIDE(10-12MM)	ユビカ*ト(10-12MM)	(1)
15☆		SM-6040802-TP	SCREW M4X0.7 L=8	ロツカクアナホ*ルト	(1)
16		400-38796	PRESSER FOOT(10MM)	オサエアシ(10MM)	(1)
17		400-38842	FEED FOOT(10MM)ASM.	オクリアシ(10MM)(クミ)	1
18☆		SM-6040552-TP	SCREW M4 L=4.5	ロツカクアナホ*ルト M4 L=4.5	(1)
19		400-38843	FEED FOOT(10MM)	オクリアシ(10MM)	(1)
20		400-38781	FEED(10MM)	オクリハ* (10MM)	1

# 24. HOOK COMPONENTS

釜関係

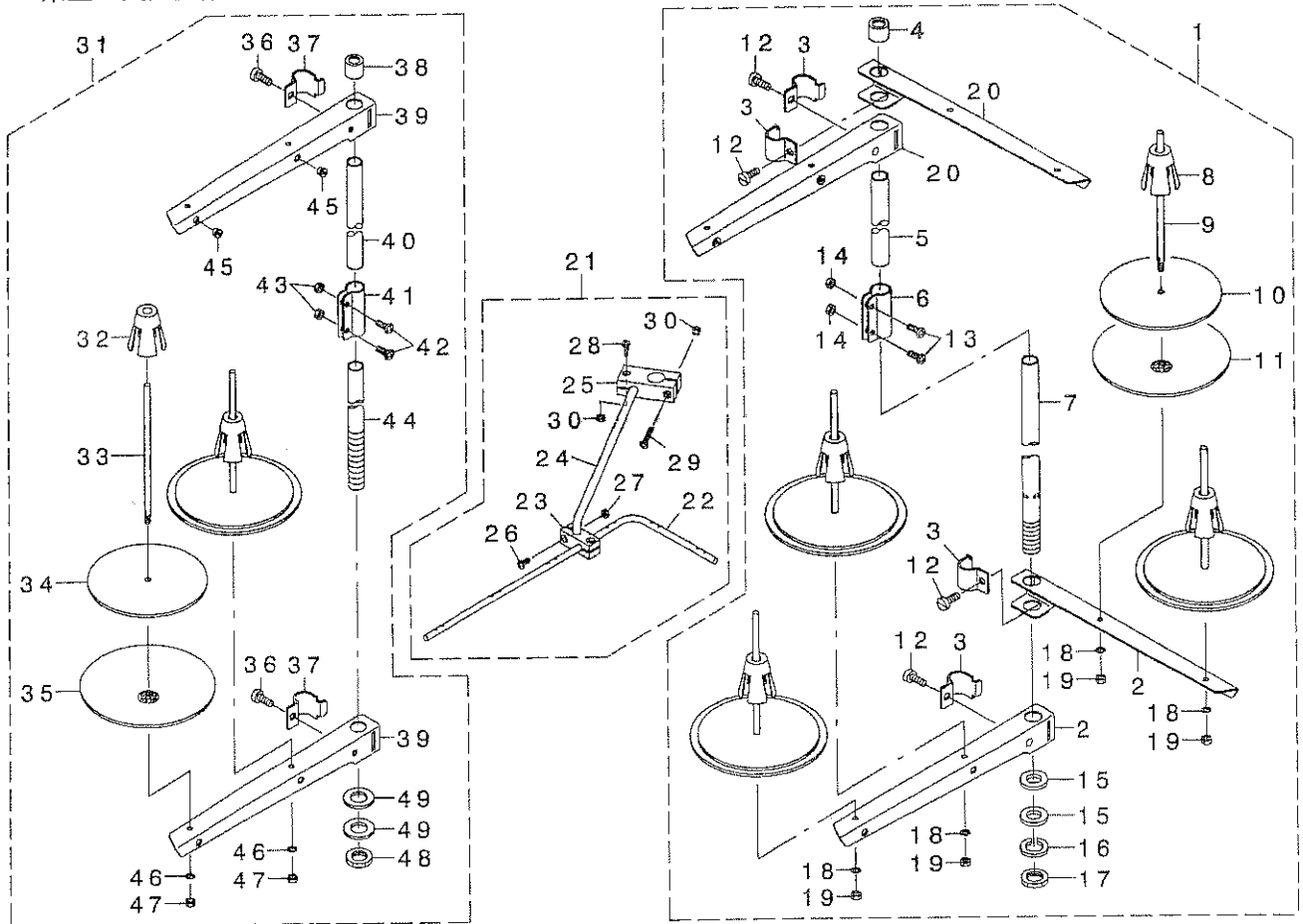


REF. NO	NOTE	PART NO.	DESCRIPTION	ヒソメイ	Qty
1☆	#01	400-38731	HOOK ASM.	イトキヨウラツチカマ(クミ)	1
2☆	#02	400-38731	HOOK ASM.	イトキヨウラツチカマ(クミ)	2
3		400-38733	INNER HOOK	ナカカマ	(1)
4		400-38734	TENSION SPRING	シタイトチヨウシハネ	(1)
5☆		107-23500	IDLING PREVENTION SPRING	クウテンホウウシハネ	(1)
6☆		214-32000	SCREW	チヨウセツネジ	(1)
7☆		107-23401	TENSION SPRING SETSCREW	シタイトチヨウシハネトメネジ	(1)
8		230-26008	INNER HOOK PRESSER WITH HORN	ツノツキウチカマオサエ	(1)
9		230-58506	NEEDLE GUARD	ハリウケ	(1)
10		230-26404	FELT	フェルト	(1)
11☆		107-23104	PRESSER SETSCREW	ウチカマオサエトメネジ	(3)
12☆		228-14008	SCREW	ハリウケトメネジ	(2)
13		400-38732	HOOK	ソトカマ	(1)
14☆	#01	107-59603	ALUMINUM BOBBIN (DOUBLE-CUT)	アルミホビソ(ローレットツキ)	1
15☆	#02	107-59603	ALUMINUM BOBBIN (DOUBLE-CUT)	アルミホビソ(ローレットツキ)	2
16☆	#02	SS-1092810-SP	SCREW 9/64-40 L=25.4	サラネジ	2
17☆	#01	SS-1092810-SP	SCREW 9/64-40 L=25.4	サラネジ	1
NOTE (注記)			#01...FOR PLC-1710-7	PLC-1710-7用	
			#02...FOR PLC-1760-7	PLC-1760-7用	



# 25. THREAD STAND COMPONENTS

## 糸立て装置関係



REF. NO	NOTE	PART NO.	DESCRIPTION	キ ャ ム イ	Qty
1	#02	269-10158	THREAD STANDING DEVICE ASM.	イトテツウチ(タミ)	1
2		229-30507	SPOOL REST ARM	イトテウチ	(2)
3		229-30705	THREAD GUIDE ARM JOINT	イトテキ ウケメカナク	(4)
4		229-31406	SPOOL REST ROD RUBBER CAP	イトテキ ウキゴ コノ	(1)
5		229-30408	SPOOL REST ROD, UPPER	イトテキ ウ(ウエ)	(1)
6		229-31307	SPOOL REST ROD JOINT	イトテキ ウツキテ	(1)
7		229-30309	SPOOL REST ROD, LOWER	イトテキ ウ(ウダ)	(1)
8		229-31109	SPOOL RETAINER	イトマキアトメ	(4)
9		229-31000	SPOOL PIN	イトマキウケウ	(4)
10		229-30903	SPOOL REST CUSHION	イトマキウケウ ラクツヨソ	(4)
11		229-30804	SPOOL REST	イトマキウケウ	(4)
12		SH-6061610-SC	SCREW M6 L=16	ヒラコネク M6 L=16	(4)
13		SH-4051405-SE	SCREW M5 L=14	ナメコネク M5 L=14	(2)
14		NW-6050001-SE	NUT M5	ロツカナツト M5	(2)
15		WP-1612616-SE	WASHER 16X30X2.6	ヒラシ ガネ	(2)
16		WS-1643202-KR	SPRING WASHER	ハネシ ガネ 16.4X26.6X3.2	(1)
17		NW-6160511-SE	NUT M16X1.5	ロツカナツト M16X1.5 13mm	(1)
18		NW-6030001-SE	NUT M6	ロツカナツト M6	(4)
19		WS-0510002-KN	SPRING WASHER	ハネシ ガネ 5.1X9.2X1.3	(2)
20		229-30556	THREAD STANDING ARM ASM.	イトテウチ(タミ)	(4)
21		269-10059	THREAD GUIDE ARM ASM.	イトテイトアンナイウチ(タミ)	1
22		131-87903	THREAD STANDING THREAD GUIDE	イトテイトアンナイ	(1)
23		131-68000	THREAD GUIDE BASE, LOWER	イトテイトアンナイ(ウダ)ガイ	(1)
24		131-68109	THREAD GUIDE ARM BASE	イトテイトアンナイウチ	(1)
25		131-68208	THREAD GUIDE ARM BASE	イトテイトアンナイウチ(ウダ)ガイ	(1)
26		SH-4041601-SC	SCREW M4X0.7 L=10	ナメコネク M4X0.7 L=10	(2)
27		NW-6040002-SE	NUT M4X0.7	ロツカナツト M4X0.7 23mm	(2)
28		SH-4041201-SC	SCREW M4 L=12	ナメコネク M4 L=12	(1)
29		SH-4042001-SC	SCREW M4 X 20	ナメコネク M4X0.7 L=20	(1)
30		NW-6040002-SE	NUT M4X0.7	ロツカナツト M4X0.7 23mm	(2)
31	#01	229-30358	THREAD STAND ASM.	イトテツウチ(タミ)	1
32		229-31109	SPOOL RETAINER	イトマキアトメ	(2)
33		229-31000	SPOOL PIN	イトマキウケウ	(2)
34		229-30903	SPOOL REST CUSHION	イトマキウケウ ラクツヨソ	(2)
35		229-30804	SPOOL REST	イトマキウケウ	(2)
36		SH-6061610-SC	SCREW M6 L=16	ヒラコネク M6 L=16	(2)
37		229-30705	THREAD GUIDE ARM JOINT	イトテキ ウケメカナク	(2)
38		229-31406	SPOOL REST ROD RUBBER CAP	イトテキ ウキゴ コノ	(1)
39		229-30507	SPOOL REST ARM	イトテウチ	(2)
40		229-30408	SPOOL REST ROD, UPPER	イトテキ ウ(ウエ)	(1)
41		229-31307	SPOOL REST ROD JOINT	イトテキ ウツキテ	(1)
42		SH-4051405-SE	SCREW M5 L=14	ナメコネク M5 L=14	(2)
43		NW-6050001-SE	NUT M5	ロツカナツト M5	(2)
44		229-30309	SPOOL REST ROD, LOWER	イトテキ ウ(ウダ)	(1)
45		229-31208	THREAD GUIDE	イトミチ	(2)
46		WS-0510002-KN	SPRING WASHER	ハネシ ガネ 5.1X9.2X1.3	(2)
47		NW-6050001-SE	NUT M5	ロツカナツト M5	(2)
48		NW-6160511-SE	NUT M16X1.5	ロツカナツト M16X1.5 13mm	(1)
49		WP-1702600-SO	WASHER 17X30X2.6	ヒラシ ガネ 17X30X2.6	(2)

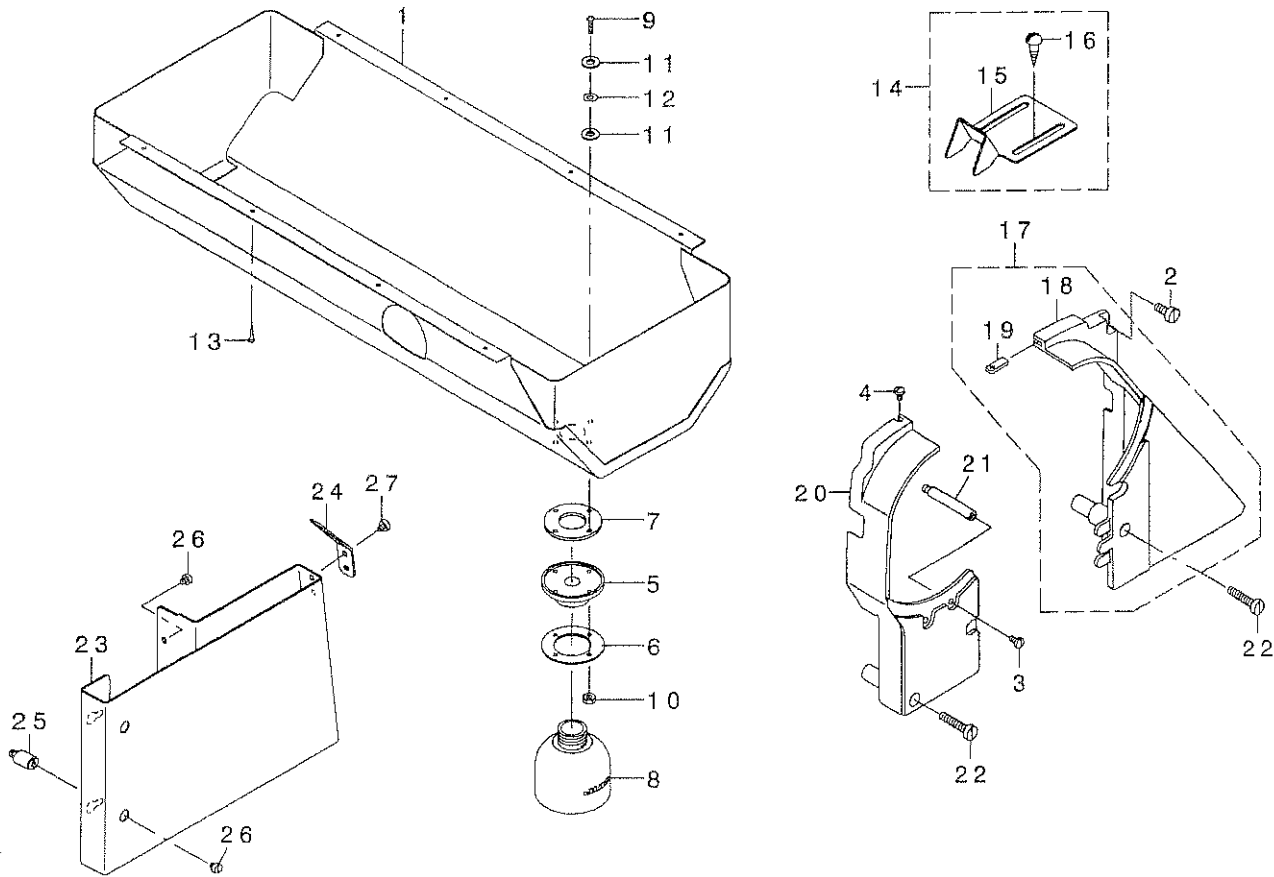
NOTE (注記)

#01...FOR PLC-1710-7  
#02...FOR PLC-1760-7

PLC-1710-7用  
PLC-1760-7用

## 26. BELT COVER & OIL RESERVOIR COMPONENTS

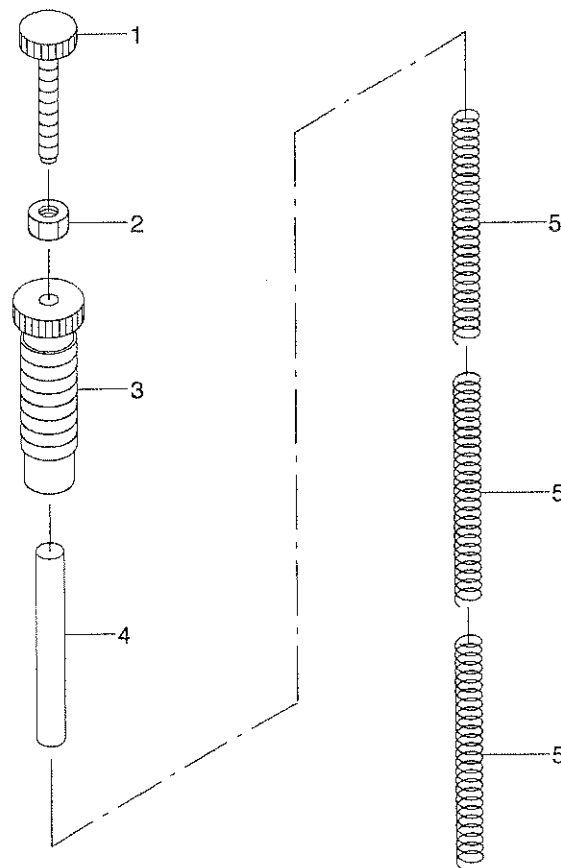
ベルトカバー・油受け関係



REF. NO	NOTE	PART NO.	DESCRIPTION	ヒ ッ メ イ	Qty
1		213-51457	OIL RESERVOIR ASM.	アア ラウケ(クミ)	1
2		SS-6151440-SP	SCREW 15/64-28 L=14	ヒラネツ 15/64-28 L=14	1
3		SS-7110840-SP	SCREW 11/64-40 L=7.8	マルヒラネツ 11/64-40 L=7.8	1
4		SS-5110740-TP	SCREW 11/64-40 L= 6.5	トラスネツ 11/64-40 L=6.5	1
5		400-25299	OIL POT JOINT	アア ラネキ	1
6		213-79003	OIL MANAGEMENT WASHER	アア ラネキサカネ	1
7		B8112-220-000	OIL SEAL	アア ラネキ オイルシール	1
8		400-25300	OIL POT	アア ラビン	1
9		SM-3031401-SE	SCREW M3X0.5 L=14	マルコネツ M3X0.5 L=14	4
10		NM-6030001-SC	NUT M3	ロツカクナツ M3X0.5 1ツ	4
11		107-48101	OIL REMOVING SETSCREW PACKING	アア ラネキトメネツ ハ ツキ	8
12		WP-0320501-SC	WASHER M3	ヒラサカネ 3.2X7X0.5	4
13		SK-3241601-SC	WOOD SCREW D=2.4 L=16	マルモクネツ D=2.4 L=16	8
14		107-55254	BELT COVER C ASM. (FOR JE)	ベルトカバー-C(JEシヨウ)クミ	1
15		107-55205	BELT COVER C(JE)	ベルトカバー-C(JEシヨウ)	(1)
16		SK-3482500-SC	WOOD SCREW D=4.8 L=25	マルモクネツ D=4.8 L=25	(2)
17		213-51150	BELT COVER ASM. (RIGHT)	ベルトカバー-(ミキ)クミ	1
18		213-51101	BELT COVER (RIGHT)	ベルトカバー-(ミキ)	(1)
19		213-51002	BELT COVER AUXILIARY PLATE	ベルトカバー-ホツ ヨイタ	(1)
20		213-51200	BELT COVER (LEFT)	ベルトカバー-(ヒタ'リ)	1
21		D8232-241-E00	BELT COVER SUPPORT A	ベルトカバー-シチュウ A	1
22		SS-6153040-SP	SCREW 15/64-28 L=30	ヒラネツ 15/64-28 L=30	2
23		400-38823	BELT COVER (UNDER)	ベルトカバー-(シタ)	1
24		400-17309	BELT COVER LID	ベルトカバー-フタ	1
25		400-38824	BELT COVER STUD	ベルトカバー-ツチュウ	2
26		SS-6110480-SP	SCREW 11/64-40 L=4.3	ヒラネツ 11/64-40 L=4.3	4
27		SS-6110480-SP	SCREW 11/64-40 L=4.3	ヒラネツ 11/64-40 L=4.3	2

27. ADDITIONAL SPRING FOR PRESSER BAR COMPONENTS (OPTIONAL PARTS)

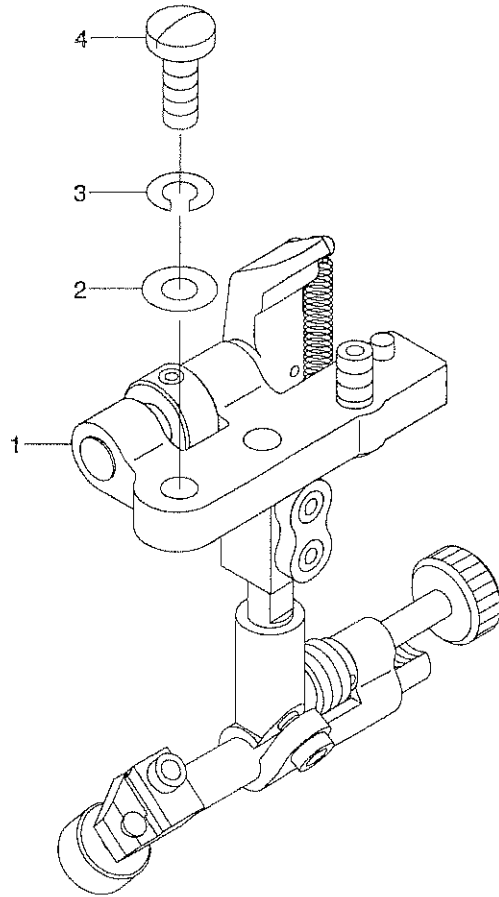
二重コイルばね関係 (オプション部品)



REF. NO	NOTE	PART NO.	DESCRIPTION	品名	Qty
1		210-06507	ADJUST SCREW B	オサエチヨウセツネジ B	1
2		NS-6110530-SP	NUT 11/64-40	ワツカクナツト 11/64-40	1
3		210-06408	ADJUST SCREW A	オサエチヨウセツネジ A	1
4		213-42407	GUIDE SHAFT	ハネサエツク	1
5		210-06002	ADJUST SPRING B	オサエチヨウセツハネ B	3

28. SUSPENSION SQUARE COMPONENTS (OPTIONAL PARTS)

吊り定規関係 (オプション部品)




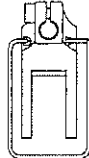
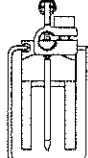



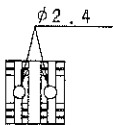
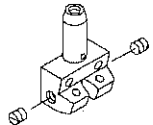
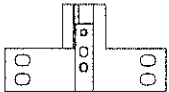
REF. NO	NOTE	PART NO.	DESCRIPTION	ヒ ヅ メ イ	Qty
1		MAH-152010A0	RULER	ツリツ' ヨウキ' (クミ)	1
2		WP-0621016-SD	WASHER 6.2X13X1	ヒラサ' ガ' ネ 6.2X13X1	2
3		WS-0610002-KN	SPRING WASHER 6.1X12.2X1.5	ハ' ネサ' ガ' ネ M6	2
4		SS-7151610-SP	SCREW 15/64-28 L=16	マルヒラネツ' 15/64-28 L=16	2

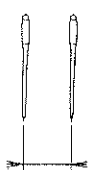
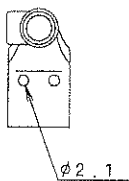
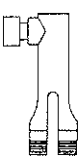


30. TABLE OF EXCHANGING GAUGE PARTS (FOR PLC-1760-7)

交換ゲージ一覧表 (PLC-1760-7用)

NEEDLE GAUGE SIZE 針 幅	THROAT PLATE 針 板		THROAT PLATE FOR LOWER TAPE ATTACHING 下テープ付用針板		PRESSER FOOT ASM. 押え足(組)		PRESSER FOOT WITH GUIDE ガイド付き押え足	
	 Stitch length 縫ピッチ: 9mm		 Stitch length 縫ピッチ: 9mm					
mm	Ref.No	Part No.	Ref.No	Part No.	Ref.No	Part No.	Ref.No	Part No.
6	1	400-38759	5	400-38769	9	400-38800	13	400-38810
8	2	400-38758	6	400-38767	10	400-38797	14	400-38808
10	3	400-38757	7	400-38765	11	400-38795	15	400-38806
12	4	400-38756	8	400-38762	12	400-38792	16	400-38802

NEEDLE GAUGE SIZE 針 幅	FEED 送り		NEEDLE CLAMP ASM. 針留(組)		THROAT PLATE HOLDER 針板受け	
	 φ2.4					
mm	Ref.No	Part No.	Ref.No	Part No.	Ref.No	Part No.
6	17	400-38783	21	400-38778	25	400-38791
8	18	400-38782	22	400-38776	26	400-38789
10	19	400-38781	23	400-38774	27	400-38787
12	20	400-38780	24	400-38772	28	400-38785

NEEDLE GAUGE SIZE 針 幅	FEED FOOT ASM. 送り足(組)		FEED FOOT FOR GUIDE ガイド用送り足	
	 φ2.1			
mm	Ref.No	Part No.	Ref.No	Part No.
6	29	400-38846	33	400-38854
8	30	400-38844	34	400-38852
10	31	400-38842	35	400-38850
12	32	400-38840	36	400-38848

REF. NO	NOTE	PART NO.	DESCRIPTION	ク	リ	メ	イ	Qty
1		400-38759	THROAT PLATE(6MM)	イト	キリ	ヨウ	ハリイタ(6MM)	1
2		400-38758	THROAT PLATE(8MM)	イト	キリ	ヨウ	ハリイタ(8MM)	1
3		400-38757	THROAT PLATE(10MM)	イト	キリ	ヨウ	ハリイタ(10MM)	1
4		400-38756	THROAT PLATE(12MM)	イト	キリ	ヨウ	ハリイタ(12MM)	1
5		400-38769	THROAT PLATE(6MM)ASM.	シタ	テ	ア	ツケヨウハリイタ(6MM)(クミ)	1
6		400-38767	THROAT PLATE(8MM)ASM.	シタ	テ	ア	ツケヨウハリイタ(8MM)(クミ)	1
7		400-38765	THROAT PLATE(10MM)ASM.	シタ	テ	ア	ツケヨウハリイタ(10MM)(クミ)	1
8		400-38762	THROAT PLATE(12MM)ASM.	シタ	テ	ア	ツケヨウハリイタ(12MM)(クミ)	1
9		400-38800	PRESSER FOOT(6MM)ASM.	オサ	エ	ア	ツ(6MM)(クミ)	1
10		400-38797	PRESSER FOOT(8MM)ASM.	オサ	エ	ア	ツ(8MM)(クミ)	1
11		400-38795	PRESSER FOOT(10MM)ASM.	オサ	エ	ア	ツ(10MM)(クミ)	1
12		400-38792	PRESSER FOOT(12MM)ASM.	オサ	エ	ア	ツ(12MM)(クミ)	1
13		400-38810	PRESSER FOOT WITH GUIDE(6MM)AS	セン	タ	カ	イト ツキオサエアツ(6MM)(ク)	1
14		400-38808	PRESSER FOOT WITH GUIDE(8MM)AS	セン	タ	カ	イト ツキオサエアツ(8MM)(ク)	1
15		400-38806	PRESSER FOOT WITH GUIDE(10MM)A	セン	タ	カ	イト ツキオサエアツ(10MM)(ク)	1
16		400-38802	PRESSER FOOT WITH GUIDE(12MM)A	セン	タ	カ	イト ツキオサエアツ(12MM)(ク)	1
17		400-38783	FEED(6MM)	オク	リ	ハ	(6MM)	1
18		400-38782	FEED(8MM)	オク	リ	ハ	(8MM)	1
19		400-38781	FEED(10MM)	オク	リ	ハ	(10MM)	1
20		400-38780	FEED(12MM)	オク	リ	ハ	(12MM)	1
21		400-38778	NEEDLE CLAMP(6MM)ASM.	ハリ	ト	メ	(6MM)(クミ)	1
22		400-38776	NEEDLE CLAMP(8MM)ASM.	ハリ	ト	メ	(8MM)(クミ)	1
23		400-38774	NEEDLE CLAMP(10MM)ASM.	ハリ	ト	メ	(10MM)(クミ)	1
24		400-38772	NEEDLE CLAMP(12MM)ASM.	ハリ	ト	メ	(12MM)(クミ)	1
25		400-38791	THROAT PLATE HOLDER(6MM)	ハリ	イ	タ	ウケ(6MM)	2
26		400-38789	THROAT PLATE HOLDER(8MM)	ハリ	イ	タ	ウケ(8MM)	2
27		400-38787	THROAT PLATE HOLDER(10MM)	ハリ	イ	タ	ウケ(10MM)	2
28		400-38785	THROAT PLATE HOLDER(12MM)	ハリ	イ	タ	ウケ(12MM)	2
29		400-38846	FEED FOOT(6MM)ASM.	オク	リ	ア	ツ(6MM)(クミ)	1
30		400-38844	FEED FOOT(8MM)ASM.	オク	リ	ア	ツ(8MM)(クミ)	1
31		400-38842	FEED FOOT(10MM)ASM.	オク	リ	ア	ツ(10MM)(クミ)	1
32		400-38840	FEED FOOT(12MM)ASM.	オク	リ	ア	ツ(12MM)(クミ)	1
33		400-38854	FEED FOOT FOR GUIDE(6MM)ASM.	カ	イト	ヨウ	オクリアツ(6MM)(クミ)	1
34		400-38852	FEED FOOT FOR GUIDE(8MM)ASM.	カ	イト	ヨウ	オクリアツ(8MM)(クミ)	1
35		400-38850	FEED FOOT FOR GUIDE(10MM)ASM.	カ	イト	ヨウ	オクリアツ(10MM)(クミ)	1
36		400-38848	FEED FOOT FOR GUIDE(12MM)ASM.	カ	イト	ヨウ	オクリアツ(12MM)(クミ)	1

N U M E R I C A L I N D E X O F P A R T S

索引

PART NO 品番	PAGE 頁	REF NO	PART NO 品番	PAGE 頁	REF NO	PART NO 品番	PAGE 頁	REF NO	PART NO 品番	PAGE 頁	REF NO
BT-0500300-EA	31	21	CM-3002000-01	2	33	HX-0029500-0B	29	16	RE-0500000-KO	4	46
BT-0600401-EB	30	11	CM-3002000-01	29	13	HX-0029500-0B	30	13	RE-0500000-KO	10	26
BT-0600401-EB	30	19	CM-3002001-B1	2	29	HX-0029500-0C	24	8	RE-0500000-KO	20	16
BT-1200801-EF	40	20	CQ-2020000-00	4	9	HX-0029500-0C	30	14	RE-0500000-KO	22	16
B1114-517-000	2	52	CQ-2020000-00	4	18	HX-0029500-0D	23	28	RE-0500000-KO	28	13
B1132-521-000	2	23	CQ-2020000-00	6	32	HX-0029500-0D	30	10	RE-0500711-KP	12	20
B1148-555-000	28	11	CQ-2020000-00	12	21	HX-0029500-00	23	27	RE-0500711-KP	14	20
B1203-512-000	4	26	CQ-2020000-00	12	51	HX-0029500-00	30	9	RE-0800000-KO	10	43
B1210-051-000	4	10	CQ-2020000-00	14	21	J1067-000-000	40	5	RE-0900000-KO	12	61
B1214-019-000	4	32	CQ-2020000-00	14	51	MAH-152010A0	39	1	RE-0900000-KO	14	61
B1308-055-000	4	35	CQ-2020000-00	31	13	MAT-80230T00	24	19	RO-0922702-00	12	45
B1309-055-000	4	36	CQ-2020000-00	31	15	MAT-80231T00	24	18	RO-0922702-00	14	45
B1310-055-000	4	37	CQ-2020000-00	31	26	MC-3210014-00	6	13	RO-0922702-00	28	14
B1313-055-000	4	48	CQ-2520000-00	8	37	MC-3210014-00	6	36	SB-1200002-00	4	54
B1314-055-000	4	39	CQ-2520000-00	31	20	MC-3210014-02	40	7	SD-0380551-SL	2	24
B1401-246-000	6	33	CQ-3000000-F0	8	32	MDF-RX2700C0	40	4	SD-0470281-SP	25	19
B1410-771-000	6	24	CQ-3000000-F0	8	33	MTJ-VH00530A	40	15	SD-0470281-SP	26	8
B1411-057-0A0	6	8	CQ-3030000-00	4	8	MTS-P00800B0	40	27	SD-0600403-TP	24	7
B1411-057-000	6	9	CQ-5050000-00	4	11	M4007-110-OAA	4	65	SD-0600454-TP	10	38
B1412-051-000	6	11	CS-070081B-SH	20	27	M4007-110-OAB	4	66	SD-0640322-TP	4	41
B1412-051-000	31	19	CS-070081B-SH	22	27	NM-6030001-SC	37	10	SD-0640322-TP	4	42
B1414-232-000	6	23	CS-0700811-SH	20	28	NM-6040001-SN	27	9	SD-0640325-SP	20	33
B1414-555-000	8	17	CS-0700811-SH	22	28	NM-6040001-SN	27	10	SD-0640325-SP	20	35
B1414-555-000	8	21	CS-095081A-SH	16	3	NM-6040002-SE	36	27	SD-0640482-SP	22	52
B1437-051-000	6	4	CS-095081A-SH	18	3	NM-6040002-SE	36	30	SD-0640482-SP	20	40
B1462-053-000	8	47	CS-0950810-SH	4	22	NM-6050001-SE	36	14	SD-0640482-SP	22	40
B1467-053-0A0	8	25	CS-0950810-SH	20	7	NM-6050001-SE	36	18	SD-0720331-SP	29	5
B1468-053-000	8	26	CS-0950810-SH	22	7	NM-6050001-SE	36	43	SD-0800352-SP	23	11
B1502-246-000	8	44	CS-0950816-SH	20	8	NM-6060003-SC	23	5	SD-0800402-TP	12	34
B1526-527-00G	10	12	CS-0950816-SH	22	8	NM-6080001-SE	29	4	SD-0800402-TP	14	34
B1529-890-00C-A	28	7	CS-1201010-SH	12	62	NM-6080003-SC	23	25	SD-0800402-TP	14	65
B1604-012-000-A	12	19	CS-1201010-SH	14	62	NM-6080721-SE	24	5	SD-0900701-TP	12	83
B1604-012-000-A	14	19	CS-1201011-SH	12	63	NM-6160511-SE	36	17	SD-0900701-TP	14	83
B1610-512-000	12	27	CS-1201011-SH	14	63	NM-6160511-SE	36	48	SD-1000801-SH	12	55
B1610-512-000	14	27	D1114-245-F00	40	28	NM-7040062-SB	27	11	SD-1000801-SH	14	55
B1639-051-000	4	47	D2112-555-B00	2	10	NS-9080001-SC	40	22	SK-3241601-SC	37	13
B1807-512-000	16	4	D2112-555-B00	20	48	NS-6110310-SP	25	20	SK-3415001-SE	30	23
B1807-512-000	18	4	D2112-555-B00	22	48	NS-6110310-SP	26	37	SK-3482500-SC	37	16
B1816-512-000	16	5	D2414-141-E00	2	54	NS-6110310-SP	28	26	SK-3482501-SE	30	22
B1816-512-000	18	5	D2430-555-B00	20	24	NS-6110530-SP	38	2	SK-3514000-SC	24	9
B1906-051-000	4	4	D2430-555-B00	22	24	NS-6150310-SP	12	18	SL-4040881-SC	10	3
B3025-141-H00-A	12	77	D2611-555-B00-A	32	5	NS-6150310-SP	12	59	SM-1050801-SR	10	20
B3025-141-H00-A	14	77	D2611-555-B00-A	32	12	NS-6150310-SP	14	18	SM-3031401-SE	37	9
B3120-125-000	25	11	D3162-555-B00	25	21	NS-6150310-SP	14	59	SM-4040601-SC	40	29
B3120-125-000	26	16	D3162-555-B00	28	25	NS-6150430-SP	8	38	SM-4041001-SC	36	26
B3125-012-000	26	30	D3162-555-B00	28	25	NS-6150430-SP	12	66	SM-4041201-SC	36	28
B3125-527-000	26	29	D3168-555-H0B	28	27	NS-6150430-SP	14	66	SM-4042001-SC	36	29
B3126-012-000	25	8	D8232-241-E00	37	21	NS-6620310-SP	2	53	SM-4051405-SE	36	13
B3126-012-000	26	11	EA-9500B00-00	8	35	NS-6680320-SP	12	84	SM-4051405-SE	36	42
B3128-051-000	25	4	EA-9500B00-00	31	9	NS-6680320-SP	14	84	SM-4061001-SB	2	67
B3128-051-000	26	12	EA-9500B01-00	2	32	PA-3201003-00	23	31	SM-4061001-SB	30	21
B3128-527-000	26	22	EA-9500B01-00	6	31	PA-3201502-00	23	1	SM-6030602-TP	6	12
B3129-526-000	25	10	EA-9500B01-00	10	4	PA-3202001-00	24	2	SM-6040552-TP	33	10
B3129-526-000	26	14	EA-9500B01-00	12	17	PA-4001501-00	29	1	SM-6040552-TP	34	18
B3137-051-0A0	25	5	EA-9500B01-00	14	17	PF-0552170-A0	30	20	SM-6040800-SP	28	31
B3137-527-0A0	26	19	EA-9500B01-00	31	35	PH-0300062-C0	16	26	SM-6040802-TP	16	23
B3138-512-000	2	62	EA-9500B01-00	40	17	PH-0300062-C0	18	26	SM-6040802-TP	18	23
B3138-527-000	26	26	GAK-A1503000	30	6	PH-0300062-C0	23	20	SM-6040802-TP	20	44
B3139-527-000	26	21	GAK-29009000	30	18	PJ-3010651-04	23	20	SM-6040802-TP	22	44
B3141-527-000	26	28	GAK-29010000	30	5	PJ-3040651-02	23	26	SM-6040802-TP	33	15
B3142-527-000	26	20	GAK-29011000	30	17	PJ-3040651-02	24	6	SM-6040802-TP	34	15
B3143-527-000	26	18	HK-0346101-00	30	3	PJ-3040651-02	29	10	SM-6043552-TN	23	23
B3205-210-000	28	10	HK-0346101-20	10	40	PS-0150065-KP	34	12	SM-6044002-TP	24	3
B3214-047-000	28	28	HK-0346101-4A	30	4	PS-0500202-KP	31	30	SM-6051002-TP	29	8
B3416-552-000	10	25	HK-0346400-0A	20	47	PS-0600502-KP	25	22	SM-6051402-TP	10	16
B3508-512-000	31	31	HK-0346400-0A	22	47	PS-0600502-KP	26	4	SM-6052002-TP	10	45
B3538-112-000	31	33	HK-0346400-0A	27	6	PX-0151010-00	23	21	SM-6061002-TP	20	49
B8112-220-000	37	7	HK-0346400-0A	30	7	PX-0151010-00	24	11	SM-6061002-TP	22	49
B8206-012-000	40	10	HX-0012300-0A	2	42	RC-0560711-KP	28	12	SM-6061002-TP	23	10
B8209-012-000	40	11	HX-0012300-0A	4	16	RC-0740811-KP	12	11	SM-6061602-TP	12	25
B8213-012-000	40	8	HX-0012300-0A	27	13	RC-0740811-KP	14	11	SM-6061602-TP	14	25
B8404-352-000	40	16	HX-0029500-0A	29	15	RC-0740811-KP	14	11	SM-6061602-TP	16	21
B9101-552-000	40	1	HX-0029500-0A	30	12						
B9110-012-000	40	24									
B9111-012-000	40	25									
B9113-012-000	40	3									



NUMERICAL INDEX OF PARTS

索引

PART NO 品番	PAGE 頁	REF NO	PART NO 品番	PAGE 頁	REF NO	PART NO 品番	PAGE 頁	REF NO	PART NO 品番	PAGE 頁	REF NO
SM-6061602-TP	18	21	SS-6111140-SP	20	34	SS-8150710-SP	10	33	WT-0530002-KS	2	39
SM-6061602-TP	23	2	SS-6111140-SP	22	34	SS-8150710-TP	4	61	WZ-0320290-UZ	2	35
SM-6061610-SC	36	12	SS-6111210-SP	4	68	SS-8150710-TP	16	11	WZ-0320290-UZ	2	60
SM-6061610-SC	36	36	SS-6111610-SP	10	37	SS-8150710-TP	18	11			
SM-6061802-TP	12	40	SS-6111610-SP	12	37	SS-8150822-TP	4	6	101-01400	2	18
SM-6061802-TP	14	40	SS-6111610-SP	14	37	SS-8150822-TP	4	13	101-07902	12	3
SM-6082002-SP	29	2	SS-6121210-SP	12	78	SS-8150822-TP	4	64	101-07902	14	3
SM-8040402-TP	20	11	SS-6121210-SP	14	78	SS-8150822-TP	12	28	101-11904	16	19
SM-8040402-TP	22	11	SS-6121610-TP	20	37	SS-8150822-TP	14	28	101-11904	18	19
SM-8050502-TP	12	6	SS-6121610-TP	22	37	SS-8151150-TP	6	5	101-12001	16	16
SM-8050502-TP	14	6	SS-6121860-SP	12	43	SS-8151150-TP	12	76	101-12001	18	16
SM-8050602-TP	10	5	SS-6121860-SP	14	43	SS-8151150-TP	14	76	101-12100	16	17
SM-8050602-TP	10	31	SS-6151040-SP	20	43	SS-8151150-TP	16	6	101-12100	18	17
SM-8050602-TP	28	20	SS-6151040-SP	22	43	SS-8151150-TP	16	7	101-12209	16	18
SM-8050612-TP	12	52	SS-6151040-SP	29	14	SS-8151150-TP	16	8	101-12209	18	18
SM-8050612-TP	14	52	SS-6151220-SP	24	13	SS-8151150-TP	18	6	101-16804	20	21
SM-8060602-TP	4	28	SS-6151440-SP	37	2	SS-8151150-TP	18	7	101-16804	22	21
SM-8080802-TP	6	21	SS-6151780-SP	8	27	SS-8151150-TP	18	8	101-20004	23	17
SM-8080812-TP	4	14	SS-6151812-TP	20	30	SS-8660530-TP	4	50	101-24204	25	13
SM-8080812-TP	4	59	SS-6151812-TP	22	30	SS-8660530-TP	16	25	101-24204	26	35
SS-1092810-SP	35	16	SS-6151920-SP	8	30	SS-8660530-TP	18	25	101-24501	26	31
SS-1092810-SP	35	17	SS-6152440-SP	6	29	SS-8660610-TP	8	8	102-01200	2	37
SS-2090710-TP	2	19	SS-6153040-SP	37	22	SS-8660610-TP	12	64	103-20109	25	3
SS-2090710-TP	2	61	SS-6661110-SP	4	24	SS-8660610-TP	12	81	103-20208	25	6
SS-2090810-SP	34	8	SS-7080510-TP	6	35	SS-8660610-TP	14	64	103-21107	25	25
SS-3090610-SP	31	17	SS-7090520-SP	26	27	SS-8660610-TP	14	81	103-21107	26	3
SS-4080610-SP	25	18	SS-7090520-TP	2	27	SS-8660612-TP	4	40	105-02300	28	21
SS-4080620-TP	2	49	SS-7090530-SP	33	8	SS-8660612-TP	8	3	105-09701	8	22
SS-4080620-TP	2	59	SS-7090710-SP	14	24	SS-8660612-TP	20	39	105-28800	40	26
SS-4110615-SP	31	34	SS-7090910-SP	6	10	SS-8660612-TP	22	39	105-29600	40	12
SS-4110815-SP	2	5	SS-7090910-TP	12	32	SS-8660810-TP	4	21	105-29808	40	9
SS-4110815-SP	2	11	SS-7090910-TP	14	32	SS-8660810-TP	16	9	105-39906	40	13
SS-4110815-SP	2	14	SS-7091410-SP	28	15	SS-8660810-TP	18	9	106-04809	4	15
SS-4110815-SP	2	43	SS-7110410-SP	12	67	SS-8661030-SP	4	53	106-18304	28	8
SS-4110815-SP	4	29	SS-7110410-SP	14	67	SS-9151740-CP	12	4	107-03205	26	38
SS-4110815-SP	10	2	SS-7110510-SP	8	20	SS-9151740-CP	14	4	107-04807	28	19
SS-4110815-SP	32	6	SS-7110510-SP	31	12				107-13402	33	14
SS-4110815-SP	32	13	SS-7110570-SP	27	4	TA-0750704-RO	2	28	107-13501	10	23
SS-4111215-SP	2	2	SS-7110710-SL	24	14	TA-0750704-RO	4	44	107-13766	10	47
SS-4120615-SP	23	15	SS-7110710-SP	4	57	TA-0750704-RO	8	10	107-13808	10	46
SS-4150915-SP	2	7	SS-7110710-SP	31	32	TA-1050504-RO	2	31	107-14202	10	19
SS-5060410-SP	20	14	SS-7110830-SP	6	17	TA-1050504-RO	2	41	107-14509	10	29
SS-5060410-SP	22	14	SS-7110830-SP	10	28	TA-1250504-RO	2	15	107-14608	10	30
SS-5090610-SP	2	3	SS-7110840-SP	24	1	TA-2100904-RO	2	51	107-15001	10	10
SS-5110740-TP	37	4	SS-7110840-SP	37	3				107-15100	10	9
SS-5110810-SP	33	6	SS-7110910-TP	6	15	WP-0320501-SC	37	12	107-15308	10	15
SS-5110810-SP	34	6	SS-7110910-TP	8	42	WP-0371016-SD	27	5	107-15704	10	11
SS-6060220-SP	20	15	SS-7110910-TP	12	69	WP-0430800-SC	40	30	107-16504	10	24
SS-6060220-SP	22	15	SS-7110910-TP	14	69	WP-0450801-SD	4	67	107-18203	10	18
SS-6090520-SP	28	16	SS-7110910-TP	25	23	WP-0480856-SP	24	15	107-23104	35	11
SS-6090620-SP	2	65	SS-7110910-TP	26	39	WP-0482086-SD	27	14	107-23401	35	7
SS-6090620-SP	33	7	SS-7110910-TP	27	2	WP-0501046-SC	8	18	107-23500	35	5
SS-6090620-SP	34	7	SS-7111120-TP	10	22	WP-0501046-SC	27	12	107-41106	25	14
SS-6090620-TP	28	22	SS-7111410-SP	24	16	WP-0621016-SD	12	5	107-41106	26	33
SS-6090630-SP	12	87	SS-7111410-TP	12	30	WP-0621016-SD	14	5	107-48101	37	11
SS-6090630-TP	12	24	SS-7111410-TP	14	30	WP-0621016-SD	20	50	107-55205	37	15
SS-6091022-TP	6	19	SS-7111810-TP	23	19	WP-0621016-SD	22	50	107-55254	37	14
SS-6110480-SP	2	50	SS-7120760-SP	4	55	WP-0621016-SD	39	2	107-59603	35	14
SS-6110480-SP	20	10	SS-7120760-SP	23	13	WP-0641601-SD	23	3	107-59603	35	15
SS-6110480-SP	22	10	SS-7120760-SP	31	29	WP-0641601-SD	23	22	107-59603	40	14
SS-6110480-SP	31	10	SS-7150740-SP	8	11	WP-0650876-SD	12	58	107-59603	40	32
SS-6110480-SP	32	4	SS-7150910-TP	2	17	WP-0650876-SD	14	58	107-74305	10	7
SS-6110480-SP	32	11	SS-7151210-SP	23	7	WP-0651056-SD	12	26	107-74354	10	6
SS-6110480-SP	33	2	SS-7151610-SP	39	4	WP-0651056-SD	14	26	107-74404	10	8
SS-6110480-SP	34	2	SS-8080310-TP	34	11	WP-0651056-SD	16	22	107-77407	40	23
SS-6110480-SP	37	26	SS-8110410-TP	20	9	WP-0651056-SD	18	22	110-45101	25	15
SS-6110480-SP	37	27	SS-8110410-TP	22	9	WP-0651056-SD	40	21	110-45101	26	15
SS-6110520-TP	12	73	SS-8110510-SP	20	19	WP-1612616-SE	36	15	110-72402	25	16
SS-6110520-TP	14	73	SS-8110510-SP	20	29	WP-1702600-SO	36	49	110-72402	26	34
SS-6110630-TP	10	13	SS-8110510-SP	22	19	WS-0410002-KN	40	31	110-72402	28	30
SS-6110710-TP	20	46	SS-8110510-SP	22	29	WS-0510002-KN	36	19	113-15108	25	27
SS-6110710-TP	22	46	SS-8110520-TP	8	13	WS-0510002-KN	36	46	119-56802	25	12
SS-6110810-TP	28	18	SS-8110520-TP	20	12	WS-0610002-KN	39	3	119-56802	26	17
SS-6111010-SP	31	25	SS-8110520-TP	22	12	WS-0610002-KP	20	51	131-67903	36	22
SS-6111140-SP	2	38	SS-8111010-TP	4	43	WS-0610002-KP	22	51	131-68000	36	23
SS-6111140-SP	2	44	SS-8150710-SP	8	9	WS-1643202-KR	36	16	131-68109	36	24

N U M E R I C A L I N D E X O F P A R T S

索引

PART NO 品番	PAGE 頁	REF NO	PART NO 品番	PAGE 頁	REF NO	PART NO 品番	PAGE 頁	REF NO	PART NO 品番	PAGE 頁	REF NO
131-68208	36	25	213-46358	31	5	214-07309	12	85	229-30408	36	40
135-16604	12	13	213-46408	31	8	214-07309	14	85	229-30507	36	2
135-16604	14	13	213-46507	31	7	214-07408	12	70	229-30507	36	39
135-16703	12	12	213-47000	31	14	214-07408	14	70	229-30556	36	20
135-16703	14	12	213-47109	8	34	214-07507	31	22	229-30705	36	3
135-19202	12	14	213-47208	31	16	214-07606	31	23	229-30705	36	37
135-19202	14	14	213-48206	25	24	214-07705	31	24	229-30804	36	11
145-12503	28	17	213-48206	26	2	214-08505	2	25	229-30804	36	35
179-12106	2	22	213-48503	23	6	214-08554	2	20	229-30903	36	10
			213-48602	23	4	214-27000	4	63	229-30903	36	34
210-06002	38	5	213-49105	23	29	214-27059	4	62	229-31000	36	9
210-06408	38	3	213-51002	37	19	214-27307	16	2	229-31000	36	33
210-06507	38	1	213-51101	37	18	214-27307	18	2	229-31109	36	8
210-48707	10	41	213-51150	37	17	214-30400	12	42	229-31109	36	32
213-31301	2	4	213-51200	37	20	214-30400	14	42	229-31208	36	45
213-31608	2	16	213-51457	37	1	214-32000	35	6	229-31307	36	6
213-32002	2	13	213-53008	4	56	214-37207	2	8	229-31307	36	41
213-32507	4	12	213-53701	20	18	214-37306	2	9	229-31406	36	4
213-32705	4	1	213-53701	22	18	214-38007	6	14	229-31406	36	38
213-33000	4	2	213-53800	20	25	214-38106	10	35	229-33006	40	2
213-33109	4	17	213-53800	22	25	214-38205	10	21	229-51552	2	30
213-33307	4	5	213-53909	20	23	214-38403	24	4	229-52501	23	18
213-33802	4	45	213-53909	22	23	214-38502	10	39	230-01001	4	3
213-33901	4	60	213-54006	20	20	214-38601	10	36	230-02009	6	1
213-34701	16	12	213-54006	22	20	214-38700	10	1	230-03502	16	24
213-34701	18	12	213-54204	20	32	214-40508	20	26	230-03502	18	24
213-36300	12	56	213-54204	22	32	214-40508	22	26	230-04609	16	13
213-36300	14	56	213-54600	20	42	214-41050	25	2	230-04609	18	13
213-36508	4	20	213-54600	22	42	214-41100	25	17	230-04906	16	15
213-36557	4	19	213-54709	20	45	214-41209	27	7	230-04906	18	15
213-36607	12	49	213-54709	22	45	214-41308	27	8	230-06406	25	26
213-36607	14	49	213-55102	20	41	214-41407	27	1	230-06406	26	1
213-36656	12	48	213-55102	22	41	214-44500	33	11	230-07503	33	4
213-36656	14	48	213-55706	28	24	214-44559	33	9	230-07503	34	4
213-36706	12	53	213-55755	28	23	214-51406	6	7	230-07602	33	5
213-36706	14	53	213-55805	2	6	214-51505	8	39	230-07602	34	5
213-36805	12	41	213-56001	28	6	225-37658	28	2	230-09509	12	10
213-36805	14	41	213-56308	29	11	225-38151	28	4	230-09509	14	10
213-37209	12	38	213-56407	29	12	225-38706	28	32	230-26008	35	8
213-37209	14	38	213-56506	29	3	226-02601	2	40	230-26404	35	10
213-37308	12	33	213-56704	29	9	226-09408	12	39	230-36304	12	22
213-37308	14	33	213-56803	29	7	226-09408	14	39	230-58506	35	9
213-37605	12	35	213-57959	28	3	226-17609	26	23	230-62003	31	3
213-37605	14	35	213-57967	28	1	226-17906	25	9	230-62052	31	1
213-37803	10	32	213-58205	28	9	226-17906	26	13	230-62102	6	30
213-37803	12	74	213-63106	27	3	226-18201	25	7	236-36202	28	5
213-37803	14	74	213-64104	12	29	226-18201	26	10	262-25201	8	29
213-37902	12	31	213-64104	14	29	226-18904	26	24	262-26209	23	16
213-37902	14	31	213-78203	12	57	226-18904	26	25	269-10059	36	21
213-38009	12	36	213-78203	14	57	226-19100	2	36	269-10158	36	1
213-38009	14	36	213-78302	8	5	226-56003	23	14			
213-38207	12	54	213-78302	12	75	226-56102	23	12	400-09103	12	50
213-38207	14	54	213-78302	14	75	227-90505	20	13	400-09103	14	50
213-38603	6	18	213-78708	28	29	227-90505	22	13	400-16148	4	49
213-38801	6	20	213-79003	37	6	228-14008	35	12	400-16798	2	1
213-38900	6	22	213-87402	12	60	228-14909	6	3	400-17263	12	86
213-39304	6	25	213-87402	14	60	228-14909	6	6	400-17264	2	63
213-39809	10	27	213-87501	4	31	229-01805	2	34	400-17265	2	64
213-39908	8	36	213-87600	4	34	229-04106	8	7	400-17269	2	46
213-40005	10	42	213-87709	4	33	229-04106	12	80	400-17269	2	57
213-40302	10	44	213-87808	4	38	229-04106	14	80	400-17276	8	46
213-40401	8	1	213-87907	4	69	229-04155	8	6	400-17279	26	36
213-40500	8	2	213-88004	23	30	229-04155	12	79	400-17280	26	6
213-40708	31	11	213-88400	6	16	229-04155	14	79	400-17282	26	9
213-40906	8	12	213-88509	29	6	229-07109	8	14	400-17283	26	7
213-41508	10	17	213-92907	2	12	229-07604	8	43	400-17284	26	32
213-41607	10	14	213-98300	23	8	229-11804	12	44	400-17286	33	12
213-42407	38	4	213-98409	23	9	229-11804	14	44	400-17287	33	13
213-45707	31	2	213-98508	23	24	229-12000	12	46	400-17309	37	24
213-45905	31	4	214-02300	4	27	229-12000	14	46	400-17316	2	47
213-45905	32	7	214-05204	6	2	229-12109	12	47	400-17317	14	22
213-45905	32	14	214-06103	8	48	229-12109	14	47	400-18339	8	16
213-46002	31	18	214-06509	8	28	229-30309	36	7	400-18340	8	15
213-46101	31	27	214-06608	8	49	229-30309	36	44	400-18341	8	23
213-46200	31	28	214-07200	12	71	229-30358	36	31	400-19114	2	55
213-46309	31	6	214-07200	14	71	229-30408	36	5	400-24849	24	10

NUMERICAL INDEX OF PARTS

索引

PART NO 品番	PAGE 頁	REF NO	PART NO 品番	PAGE 頁	REF NO	PART NO 品番	PAGE 頁	REF NO	PART NO 品番	PAGE 頁	REF NO
400-24852	10	34	400-38757	42	3	400-39404	20	3			
400-24855	4	70	400-38758	42	2	400-39404	22	3			
400-24864	40	6	400-38759	42	1	400-39831	2	66			
400-25035	24	17	400-38762	42	8	400-39836	6	34			
400-25036	24	12	400-38765	42	7	400-39837	25	1			
400-25299	37	5	400-38767	42	6	400-39838	2	21			
400-25300	37	8	400-38769	42	5	400-39839	2	26			
400-27746	6	26	400-38772	42	24						
400-29634	16	20	400-38774	34	9						
400-29634	18	20	400-38774	42	23						
400-33027	8	31	400-38775	34	10						
400-33029	8	19	400-38776	42	22						
400-33033	8	24	400-38778	42	21						
400-38688	2	45	400-38780	42	20						
400-38688	2	56	400-38781	34	20						
400-38691	2	48	400-38781	42	19						
400-38691	2	58	400-38782	42	18						
400-38692	4	23	400-38783	42	17						
400-38694	4	25	400-38785	42	28						
400-38695	16	1	400-38787	34	3						
400-38695	18	1	400-38787	42	27						
400-38697	16	27	400-38789	42	26						
400-38697	18	27	400-38791	42	25						
400-38700	4	51	400-38792	42	12						
400-38702	4	52	400-38794	34	14						
400-38703	4	30	400-38795	34	13						
400-38704	4	7	400-38795	42	11						
400-38705	8	45	400-38796	34	16						
400-38707	14	23	400-38797	42	10						
400-38708	12	1	400-38800	42	9						
400-38708	14	1	400-38802	42	16						
400-38709	12	15	400-38806	42	15						
400-38709	14	15	400-38808	42	14						
400-38710	12	16	400-38810	42	13						
400-38710	14	16	400-38823	37	23						
400-38711	12	72	400-38824	37	25						
400-38711	14	72	400-38827	40	18						
400-38712	12	68	400-38828	40	19						
400-38712	14	68	400-38829	16	14						
400-38715	30	1	400-38829	18	14						
400-38716	30	2	400-38830	4	58						
400-38717	30	8	400-38840	42	32						
400-38722	30	15	400-38842	34	17						
400-38723	30	16	400-38842	42	31						
400-38724	16	10	400-38843	34	19						
400-38724	18	10	400-38844	42	30						
400-38728	32	1	400-38846	42	29						
400-38728	32	8	400-38848	42	36						
400-38729	32	2	400-38850	42	35						
400-38729	32	9	400-38852	42	34						
400-38730	32	3	400-38854	42	33						
400-38730	32	10	400-38969	33	1						
400-38731	35	1	400-38971	33	16						
400-38731	35	2	400-38974	33	3						
400-38732	35	13	400-38977	33	17						
400-38733	35	3	400-38981	12	23						
400-38734	35	4	400-38983	20	36						
400-38741	20	22	400-38983	22	36						
400-38741	22	22	400-39015	12	9						
400-38744	20	17	400-39015	14	9						
400-38744	22	17	400-39257	12	8						
400-38745	20	38	400-39257	14	8						
400-38745	22	38	400-39258	12	2						
400-38746	20	1	400-39258	14	2						
400-38746	22	1	400-39261	12	7						
400-38747	20	2	400-39261	14	7						
400-38747	22	2	400-39262	20	31						
400-38749	20	5	400-39262	22	31						
400-38749	22	5	400-39263	26	5						
400-38750	20	4	400-39265	8	40						
400-38750	22	4	400-39266	8	41						
400-38751	20	6	400-39269	6	28						
400-38751	22	6	400-39270	6	27						
400-38752	26	40	400-39307	12	82						
400-38756	42	4	400-39307	14	82						
400-38757	34	1	400-39326	8	4						

**JUKI®**

**JUKI CORPORATION**

MARKETING & SALES H.Q.  
8-2-1, KOKURYO-CHO, CHOFU-SHI  
TOKYO 182-8655, JAPAN  
PHONE : (81)3-3480-2357・2358  
FAX : (81)3-3430-4909・4914

Copyright © 2005 JUKI CORP.  
本書の内容を無断で転載、複写することを  
禁止します。  
All rights reserved throughout the world.

**JUKI 株式会社**

〒182-8655 東京都調布市国領町8-2-1  
TEL. 03-3480-1111(代表)

営業本部  
TEL. 03-3480-2357(ダイヤルイン)

お問い合わせ、ご相談は  
To order or for further  
information,  
please contact :

※このパーツリストは商品改良のため予告なく変更する事があります。  
\*The description covered in this parts list is subject to change for improvement of the commodity without notice.  
※このパーツリストは、2005年10月現在の商品仕様で編集したものです。  
\*This parts list is edited in accordance with the product specifications as of October 2005.