

1-Needle, Post-bed, Unison-feed, Lockstitch Machine

一本針本縫ポストベッド総合送りミシン

**PLC-1710**

2-Needle, Post-bed, Unison-feed, Lockstitch Machine

二本針本縫ポストベッド総合送りミシン

**PLC-1760**

2-Needle, Post-bed, Unison-feed, Lockstitch Machine (Long Pitch Type)

二本針本縫ポストベッド総合送りミシン (ロングピッチ仕様)

**PLC-1760L**

**PARTS LIST**



## HOW TO MAKE USE OF THIS PARTS LIST

1. As to "#01" and "#02" refer to the "Note" given at the bottom of the respective pages.
2. Codes on the "Qty" column
  - Each numeral indicates the number of parts required.
  - "0.1" and "2.5" indicate the length (in meters) of the respective parts.
3. Parentheses mean that the corresponding part is a subpart that constructs an assembly part.
4. Dotted lines on the Figures indicate assembly parts.
5. As to the parts with marks of "☆" (consumable parts) and "◎" (optional parts) on the respective parts, it is recommended to prepare spares.

### パーツリストご利用に際して

1. リストページの#01、#02等の印は、ページ下の"注記"の説明をご参照下さい。
2. 数量欄の数字は、個数を表し、0.1、2.5等の数値は、長さ(単位メートル)を表します。
3. 数量欄の( )は、組部品を構成している子部品であることを意味します。
4. イラストページの-----枠は、組構成であることを意味します。
5. リストページの"☆"(消耗部品)、"◎"(オプション部品)の印が付いた部品は、予備を準備しておくことをお奨めします。

# CONTENTS

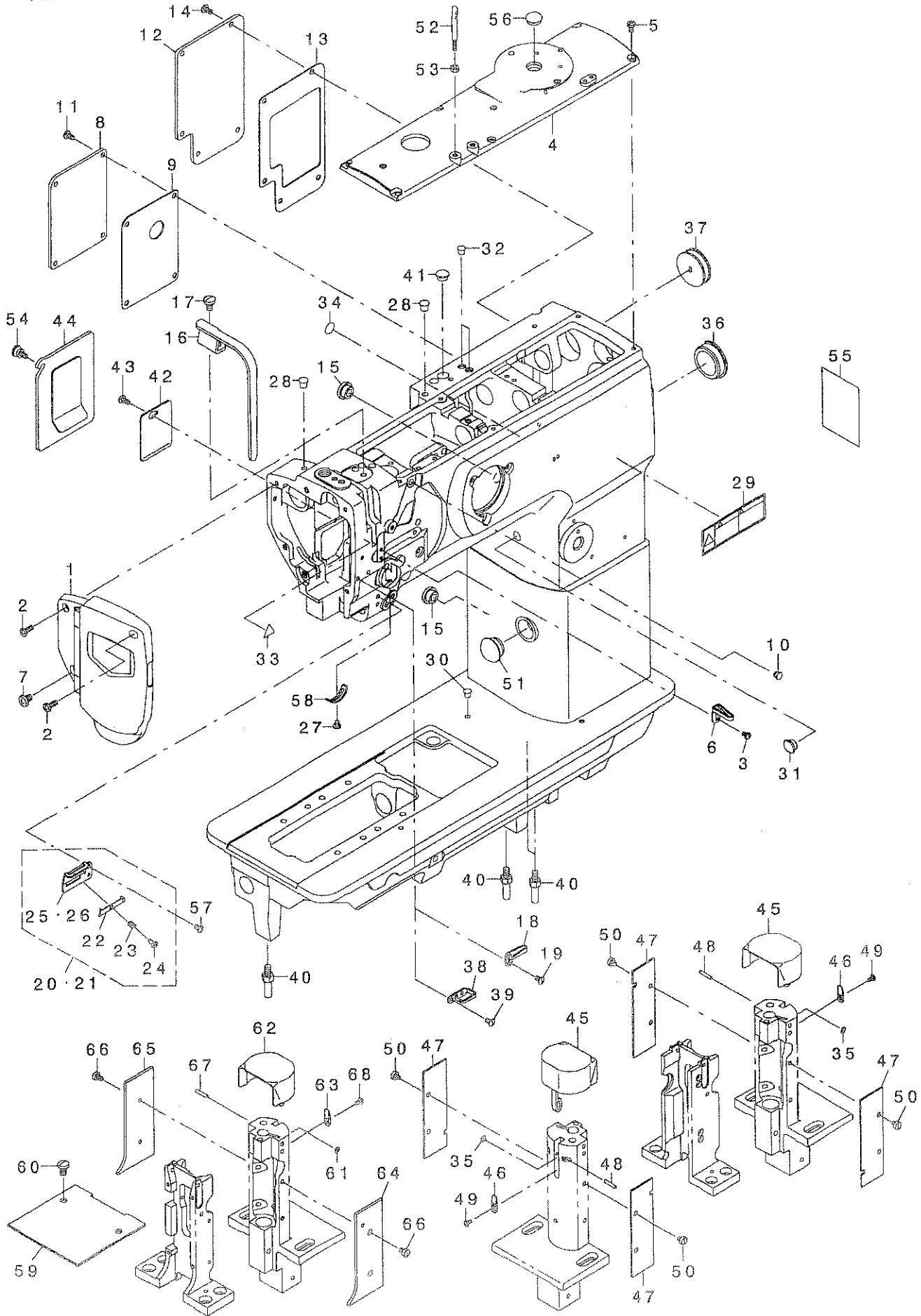
## 目 次

1. FRAME & MISCELLANEOUS COVER COMPONENTS .....	1
頭部・外装関係	
2. UPPER SHAFT, LOWER SHAFT DRIVING & BALANCE COMPONENTS .....	3
上軸・下軸・天秤関係	
3. NEEDLE BAR ROCKING COMPONENTS .....	5
針棒揺動関係	
4. PRESSURE ADJUSTING & UPPER FEED MECHANISM COMPONENTS (FOR PLC-1710, PLC-1760) .....	7
押え圧調節・上送り関係 (PLC-1710, PLC-1760用)	
5. PRESSURE ADJUSTING & UPPER FEED MECHANISM COMPONENTS (FOR PLC-1760L) ....	9
押え圧調節・上送り関係 (PLC-1760L用)	
6. FEED MECHANISM COMPONENTS (FOR PLC-1710, PLC-1760) .....	11
送り関係 (PLC-1710, PLC-1760用)	
7. FEED MECHANISM COMPONENTS (FOR PLC-1760L) .....	13
送り関係 (PLC-1760L用)	
8. FEED BASE COMPONENTS .....	15
送り台関係	
9. HOOK SHAFT & LOWER SHAFT COMPONENTS (FOR PLC-1710) .....	17
釜軸・下軸関係 (PLC-1710用)	
10. HOOK SHAFT & LOWER SHAFT COMPONENTS (FOR PLC-1760, PLC-1760L) .....	19
釜軸・下軸関係 (PLC-1760, PLC-1760L用)	
11. THREAD TENSION COMPONENTS (FOR PLC-1710) .....	21
糸調子関係 (PLC-1710用)	
12. THREAD TENSION COMPONENTS (FOR PLC-1760, PLC-1760L) .....	22
糸調子関係 (PLC-1760, PLC-1760L用)	
13. KNEE LIFTING COMPONENTS .....	23
膝上げ関係	
14. LOWER THREAD WINDER MECHANISM COMPONENTS .....	24
下糸巻き装置関係	
15. LUBRICATION COMPONENTS (FOR ARM) .....	25
給油関係 (アーム)	
16. LUBRICATION COMPONENTS (FOR HOOK SHAFT BASE) .....	26
給油関係 (釜軸台)	
17. GAUGE COMPONENTS (STANDARD PARTS) (FOR PLC-1710) .....	27
ゲージ関係 (標準) (PLC-1710用)	

18. GAUGE COMPONENTS (STANDARD PARTS) (FOR PLC-1760,PLC-1760L) .....	28
ゲージ関係 (標準) (PLC-1760,PLC-1760L用)	
19. HOOK COMPONENTS .....	29
釜関係	
20. THREAD STAND COMPONENTS .....	30
糸立て装置関係	
21. BELT COVER & OIL RESERVOIR COMPONENTS .....	31
ベルトカバー・油受け関係	
22. AUTOMATIC PRESSER LIFTING MECHANISM COMPONENTS (OPTIONAL PARTS) .....	32
自動押え上げ装置関係 (オプション部品)	
23. AIR MECHANISM COMPONENTS (OPTIONAL PARTS) .....	33
エア装置関係 (オプション部品)	
24. AUTOMATIC BACK COMPONENTS (FOR PLC-1710,PLC-1760 OPTIONAL PARTS) .....	34
自動バック関係 (PLC-1710,PLC-1760用 オプション部品)	
25. AUTOMATIC BACK COMPONENTS (FOR PLC-1760L OPTIONAL PARTS) .....	35
自動バック関係 (PLC-1760L用 オプション部品)	
26. DL MECHANISM COMPONENTS (FOR PLC-1760L OPTIONAL PARTS) .....	36
DL装置関係 (PLC-1760L用 オプション部品)	
27. ADDITIONAL SPRING FOR PRESSER BAR COMPONENTS (FOR PLC-1710,PLC-1760 OPTIONAL PARTS) .....	37
二重コイルばね関係 (PLC-1710,PLC-1760用 オプション部品)	
28. SUSPENSION SQUARE COMPONENTS (OPTIONAL PARTS) .....	38
吊り定規関係 (オプション部品)	
29. ACCESSORIES PARTS COMPONENTS .....	39
付属品関係	
30. TABLE OF EXCHANGING GAUGE PARTS (FOR PLC-1760,PLC-1760L) .....	41
交換ゲージ一覧表 (PLC-1760,PLC-1760L用)	
NUMERICAL INDEX OF PARTS .....	43
索引	

# 1. FRAME & MISCELLANEOUS COVER COMPONENTS

頭部・外装関係



REF. NO	NOTE	PART NO.	DESCRIPTION	品名	Qty
1		400-16798	FACE PLATE ASM.	フェイスプレート	1
2		SS-4111215-SP	SCREW 11/64-40 L=12	ナット 11/64-40 L=12	2
3		SS-5090610-SP	SCREW 9/64-40 L=6	トラスネジ 9/64-40 L=6	1
4		213-31301	TOP COVER B	トップカバー - B	1
5		SS-4110815-SP	SCREW 11/64-40 L=8	ナット 11/64-40 L=8	6
6		213-55805	THREAD GUIDE	イトアソナイ	1
7		SS-4150915-SP	SCREW 15/64-28 L=9	ナット 15/64-28 L=9	1
8	#02	214-37108	WINDOW PLATE E	マトイタE	1
9	#02	214-37306	WINDOW PLATE E PACKING	マトイタEパッキン	1
10		TA-0620504-RO	CAP	トメセン	2
11	#02	SS-4110815-SP	SCREW 11/64-40 L=8	ナット 11/64-40 L=8	4
12		213-31806	WINDOW PLATE B	マトイタB	1
13		213-32002	WINDOW PLATE PACKING B	マトイタBパッキン	1
14		SS-4110815-SP	SCREW 11/64-40 L=8	ナット 11/64-40 L=8	5
15		TA-1250504-RO	RUBBER PLUG	トメセン	2
16		213-31608	BALANCE COVER	テンプレカバー	1
17		SS-7150910-TP	SCREW 15/64-28 L=9	マルヒラネジ 15/64-28 L=9	1
18	#03	101-01400	THREAD GUIDE, C	イトアソナイC	1
19	#03	SS-2090710-TP	SCREW 9/64-40 L=7.2	マルサラネジ 9/64-40 L=7.2	1
20	#04	214-08554	THREAD GUIDE ASM.	イトアソナイ(クミ)	1
21	#01	400-39838	THREAD GUIDE PLATE ASM.	イトアソナイフェイスプレート	1
22		179-12106	NEEDLE THREAD PRESSER PLATE	ハリイトネジエータ	(1)
23		B1132-521-000	THREAD PRESSER PLATE SPRING	ハリイトネジエータスプリング	(1)
24		SD-0380551-SL	HINGE SCREW D= 3.80 H= 5.5	ダウネジ D=3.8 H=5.5	(1)
25	#04	214-08505	THREAD GUIDE PLATE	イトアソナイフェイスプレート	(1)
26	#01	400-39839	THREAD GUIDE PLATE	イトアソナイフェイスプレート	(1)
27		SS-7090520-TP	SCREW 9/64-40 L= 4.5	マルヒラネジ 9/64-40 L=4.5	1
28		TA-0750704-RO	RUBBER PLUG	トメセン	2
29		CM-3002001-B1	SAFETY LABEL 12	アソセシラベル12	1
30		TA-0550604-RO	RUBBER PLUG	トメセン	1
31		TA-1050504-RO	RUBBER PLUG	トメセン	1
32		TA-0550604-RO	RUBBER PLUG	トメセン	2
33		CM-3002000-01	ATTENTION SEAL	ユビカチチュウインール(16)	1
34		229-01805	GROUND MARK	グラウンドマーク	1
35	#04	WZ-0320290-UZ	WASHER 3.2X6.5X0.15	ワッシャー 3.2X6.5X0.15	2
36		226-19100	CAP	ヨウトウタクアキヤツフ(イトキリナシ)	1
37		102-01200	RUBBER PLUG	ヨウトウタクアキヤツフ	1
38	#02	B1129-051-000	FRAME THREAD GUIDE, UPPER	イトアソナイウエ	1
39	#02	SS-2090710-TP	SCREW 9/64-40 L=7.2	マルサラネジ 9/64-40 L=7.2	1
40		226-02601	BED SCREW STUD	ハットシチュウ	4
41		TA-1050504-RO	RUBBER PLUG	トメセン	1
42		213-32309	SIDE COVER	ソクメンカバー	1
43		SS-4110815-SP	SCREW 11/64-40 L=8	ナット 11/64-40 L=8	1
44	#03	213-31756	WINDOW PLATE A ASM.	マトイタA(クミ)	1
45	#04	400-38688	HOOK COVER ASM.	カマカバー(クミ)	2
46	#04	400-17269	SLIDE PLATE	スライドイタ	2
47	#04	400-17316	HOOK SHAFT SADDLE COVER	カマツクイタ	4
48	#04	400-38691	HOOK COVER HINGE SHAFT	カマカバーヒンジシャフト	2
49	#04	SS-4080620-TP	SCREW 1/8-44 L=6	ナット 1/8-44 L=6	2
50		SS-6110480-SP	SCREW 11/64-40 L=4.3	ヒラネジ 11/64-40 L=4.3	8
51		TA-2100904-RO	RUBBER PLUG	トメセン	1
52		B1114-517-000	NEEDLE THREAD GUIDE PIN	イトアソナイピン	1
53		NS-6620310-SP	NUT 3/16-32	ロツカクナット 3/16-32	1
54	#03	213-31202	SETScrew	トメネジ	1
55		400-19114	LUBRICATION SUPPLEMENT	キュウユホソクツヨ	1
56	#03	TA-1450404-RO	RUBBER PLUG D=14.5 L=4	トメセン D=14.5 L=4	1
57		SS-2090710-TP	SCREW 9/64-40 L=7.2	マルサラネジ 9/64-40 L=7.2	1
58		B3138-512-000	TAKE-UP SPRING ADJUSTING PLATE	イトトリハネアソナイチヨセツハシ	1
59	#01	400-39831	BED COVER	ハットカバー	1
60	#01	SM-4061001-SB	SCREW M6 L=10	ナット M6 L=10	2
61	#01	WZ-0320290-UZ	WASHER 3.2X6.5X0.15	ワッシャー 3.2X6.5X0.15	1
62	#01	400-38688	HOOK COVER ASM.	カマカバー(クミ)	1
63	#01	400-17269	SLIDE PLATE	スライドイタ	1
64	#01	400-17264	FEED LEVER BASE COVER A	オクリテコイソクメンカバー-A	1
65	#01	400-17265	FEED LEVER BASE COVER B	オクリテコイソクメンカバー-B	1
66	#01	SS-6090620-SP	SCREW 9/64-40 L=6	ヒラネジ 9/64-40 L=6	4
67	#01	400-38691	HOOK COVER HINGE SHAFT	カマカバーヒンジシャフト	1
68	#01	SS-4080620-TP	SCREW 1/8-44 L=6	ナット 1/8-44 L=6	1

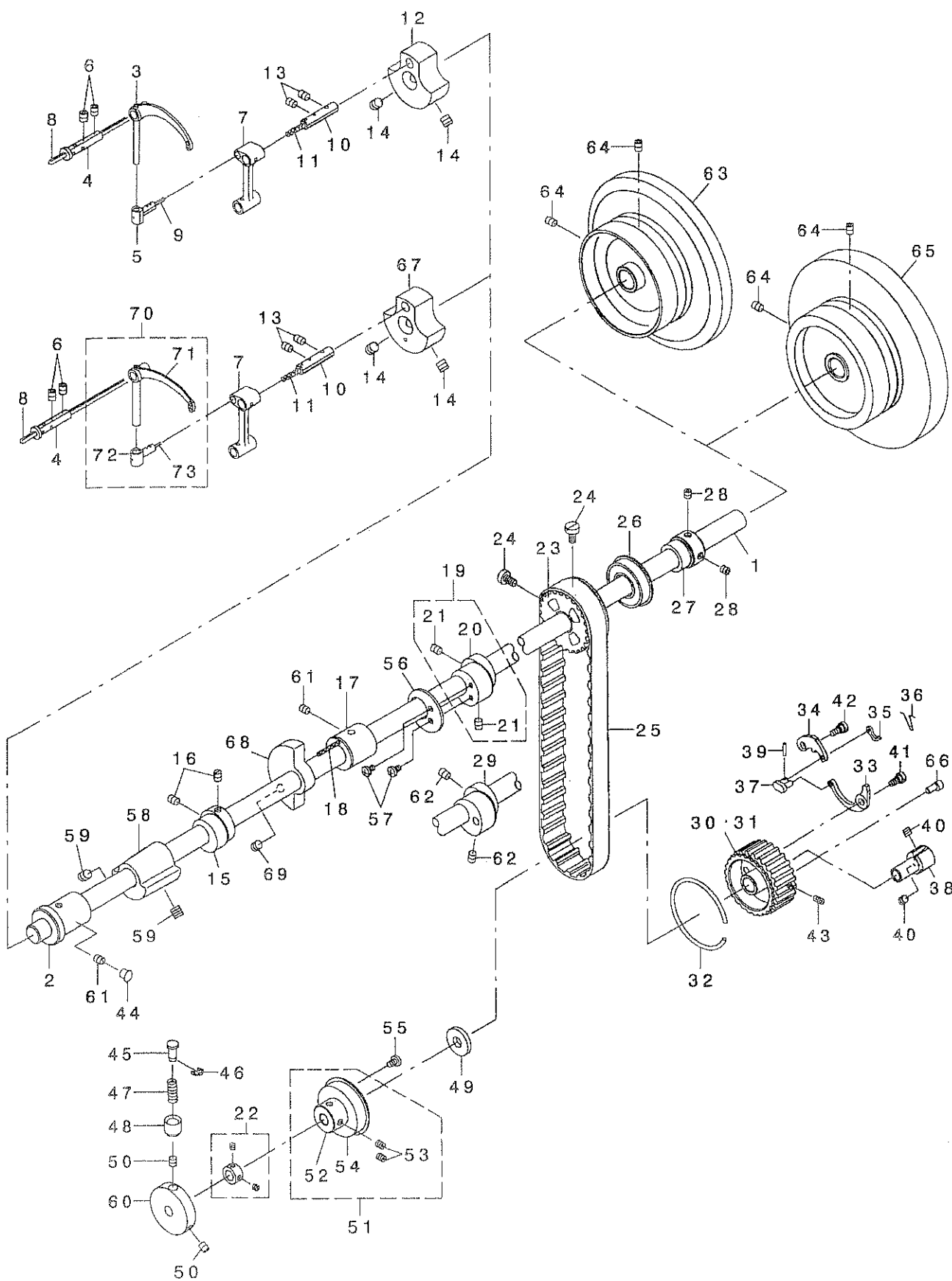
NOTE (注記)

#01...FOR PLC-1710  
#02...FOR PLC-1760L  
#03...FOR PLC-1710,PLC-1760  
#04...FOR PLC-1760,PLC-1760L

PLC-1710用  
PLC-1760L用  
PLC-1710,PLC-1760用  
PLC-1760,PLC-1760L用

## 2. UPPER SHAFT, LOWER SHAFT DRIVING & BALANCE COMPONENTS

上軸・下軸・天秤關係





REF. NO	NOTE	PART NO.	DESCRIPTION	品名	Qty
1		213-32705	UPPER SHAFT	ウツク	1
2		213-33090	UPPER SHAFT FRONT METAL	ウツク クマエメタル	1
3	#03	230-01001	THREAD TAKE-UP LEVER	テンビ'ン	1
4		B1906-051-000	TAKE-UP LEVER PIN	テンビ'ン ササエ'ク	1
5	#03	213-33307	BALANCE SLIDE SHAFT	テンビ'ン スライト' シ'ク	1
6		SS-8150822-TP	SCREW 15/64-28 L=8	トメネ'シ' 15/64-28 L=8	2
7		400-38704	NEEDLE BAR CRANK ROD	ハリネ' ウクラク'ロツト'	1
8		CQ-3030000-00	OIL WICK	ユツク	0.2
9	#03	CQ-2020000-00	OIL WICK	ユツク	0.03
10		B1210-051-000	NEEDLE BAR CRANK PIN	ハリネ' - クランクビ'ン	1
11		CQ-5050000-00	OIL WICK	ユツク	0.03
12	#03	213-32507	COUNTER WEIGHT (A) (36MM)	ツリア'イズイ(A)(36MM)	1
13		SS-8150822-TP	SCREW 15/64-28 L=8	トメネ'シ' 15/64-28 L=8	2
14		SM-8080812-TP	SCREW M8X8	トメネ'シ' M8 L=8	2
15	#03	213-39502	UPPER FEED CAM (3.5)	ウエ'ネ'カ'カ' (3.5)	1
16	#03	SS-8660810-TP	SCREW 1/4-40 L=8	トメネ'シ' 1/4-40 L=8	2
17		213-33109	UPPER SHAFT INNER METAL	ウツク' クチカメタル	1
18		CQ-2020000-00	OIL WICK	ユツク	0.2
19	#03	213-36557	ECCENTRIC CAM A ASM.	スイ'ハイ'ネ'ク'リ'ハ'ン'ツ'ン'カ'カ' A (クミ)	1
20	#03	213-36508	ECCENTRIC CAM A	スイ'ハイ'ネ'ク'リ'ハ'ン'ツ'ン'カ'カ' A	(1)
21	#03	SS-8660810-TP	SCREW 1/4-40 L=8	トメネ'シ' 1/4-40 L=8	(2)
22		CS-0950810-SH	THRUST COLLAR ASM. D=9.5 W=8	スラスト'ウ'ク D=9.5 W=8 クミ	1
23		400-38692	UPPER SPROCKET	ウツ'ス'ア' ロ'ケ'ツ'ト'	1
24		SS-6661110-SP	SCREW 1/4-40 L=11	ヒラネ'シ' 1/4-40 L=11	2
25		400-38694	TIMING BELT (960)	タイ'ミン'ク' ベ'ルト(960)	1
26		B1203-512-000	BUSHING, REAR	ウツ'ク' ク' ア'リ'ン'ク' ア'リ'ン'ク'	1
27		214-02300	UPPER SHAFT BEARING HOOK	ウエ'シ' ク'ア' ア'リ'ン'ク' ウ'ク	1
28		SM-8060602-TP	SCREW M6X6	トメネ'シ' M6 L=6	2
29	#02	400-19905	TRIANGULAR CAM A	スイ'ハイ'ネ'ク'リ'ハ'ン'ツ'ン'カ'カ' A	1
30	#01	400-38703	LOWER SPROCKET	シ'タ'ス'ア' ロ'ケ'ツ'ト'	1
31	#01	213-87501	LOWER SPROCKET	シ'タ'ス'ア' ロ'ケ'ツ'ト'	1
32		B1214-019-000	SPROCKET RING	ス'ア' ロ'ケ'ツ'ト' リ'ン'ク'	1
33		213-87709	SAFETY CLUTCH SPRING	ア'ン'セ' ソ'ウ'チ'ハ'ネ'	1
34		213-87600	SAFETY CLUTCH HOOK	ア'ン'セ' ソ'ウ'チ'ツ'メ'	1
35		B1308-055-000	SAFETY CLUTCH COUNTER-HOOK	ア'ン'セ' ソ'ウ'チ' キ'ヤ'ク'ツ'メ'	1
36		B1309-055-000	COUNTER-HOOK SPRING	ア'ン'セ' ソ'ウ'チ' キ'ヤ'ク'ツ'メ' ハ'ネ'	1
37		B1310-055-000	SAFETY CLUTCH SMALL LINK	ア'ン'セ' ソ'ウ'チ' シ'ヨ-リ'ン'ク'	1
38		213-87808	SAFETY BASE	ア'ン'セ' ソ'ウ'チ'ウ'ク	1
39		B1314-055-000	SAFETY CLUTCH SMALL LINK PIN	ア'ン'セ' ソ'ウ'チ' シ'ヨ-リ'ン'ク' ビ'ン	1
40		SS-8660612-TP	SCREW 1/4-40 L=6	トメネ'シ' 1/4-40 L=6	2
41		SD-0640322-TP	HINGE SCREW D= 6.35 H= 3.2	タ'ン'ネ'シ' D=6.35 H=3.2	1
42		SD-0640322-TP	HINGE SCREW D= 6.35 H= 3.2	タ'ン'ネ'シ' D=6.35 H=3.2	1
43		SS-8111010-TP	SCREW 11/64-40 L=9.5	トメネ'シ' 11/64-40 L=9.5	1
44		TA-0750704-RO	RUBBER PLUG	トメ'セ'ン	1
45		B1312-563-000-A	SAFETY CLUTCH PUSH BUTTON	ア'ン'セ' ソ'ウ'チ'ネ'ツ'ホ' タ'ン	1
46		RE-0500000-KO	E-RING	E'ガ' タ'ト'メ'ク' 5	1
47		B1639-051-000	SPRING	オ'シ'ホ' タ'ン' ハ'ネ'	1
48		B1313-055-000	SAFETY CLUTCH KNOB SLEEVE	ア'ン'セ' ソ'ウ'チ' ホ' タ'ン' ツ'ツ'	1
49		400-16148	THRUST COLLAR B WASHER	シ'タ'シ' ク'ス'ラ'ス'ト'ウ'ク' B'サ' ガ'ネ'	1
50		SS-8150710-TP	SCREW 15/64-28 L=7	トメネ'シ' 15/64-28 L=7	2
51		400-38700	THRUST COLLAR ASM.	シ'モ'シ' ク'ス'ラ'ス'ト'カ'ラ- (クミ)	1
52		400-38702	THRUST COLLAR	シ'モ'シ' ク'ス'ラ'ス'ト'ウ'ク	(1)
53		SS-8661030-SP	SCREW 1/4-40 L=10	トメネ'シ' 1/4-40 L=10	(2)
54		SB-1200002-00	BEARING 20X42	ハ' ア'リ'ン'ク' 20X42	(1)
55		SS-7120760-SP	SCREW 3/16-28 L= 7.0	マル'ヒ'ラ'ネ'シ' 3/16-28 L=7	2
56	#03	213-53008	HORIZONTAL FEED CAM COVER	スイ'ハイ'ネ'ク'リ'ハ'ン'ツ'ン'カ'カ' A'フ'タ'	1
57	#03	SS-7110710-SP	SCREW 11/64-40 L=7	マル'ヒ'ラ'ネ'シ' 11/64-40 L=7	2
58	#02	400-38830	BALANCER	ハ' ラ'ン'サ-	1
59	#02	SM-8080812-TP	SCREW M8X8	トメネ'シ' M8 L=8	2
60		213-33703	SAFETY CLUTCH DISC	ア'ン'セ' ソ'ウ'チ'エン'ハ'ン	1
61		SS-8150710-TP	SCREW 15/64-28 L=7	トメネ'シ' 15/64-28 L=7	2
62	#02	SS-8660612-TP	SCREW 1/4-40 L=6	トメネ'シ' 1/4-40 L=6	1
63	#03	213-34008	FLYWHEEL	ハ'ズ' ミ'ク' ル'ヤ'	1
64		SS-8150822-TP	SCREW 15/64-28 L=8	トメネ'シ' 15/64-28 L=8	2
65	#02	230-53606	FLYWHEEL	ハ'ズ' ミ'ク' ル'ヤ'	1
66		213-87907	ADJUSTING PIN (1.2)	カ'イ'シ' ヨ'ア'ツ'チ'ヨ'ウ'セ'イ'ビ'ン (1.2)	1
67	#02	213-32606	COUNTER WEIGHT (B) (38MM)	ツ'リア'イズイ(B)(38MM)	1
68	#03	213-33406	BALANCER	ハ' ラ'ン'サ-	1
69	#03	SS-8151550-SP	SCREW 15/64-28 L=15	トメネ'シ' 15/64-28 L=15	2
70	#02	B1905-520-OAO	THREAD TAKE-UP LEVER	テン'ビ'ン	1
71		B1905-520-000	THREAD TAKE-UP LEVER	テン'ビ'ン	(1)
72		B1907-057-000	THRUST PIN	テン'ビ'ン ス'ライ'ト' シ'ク	(1)
73		CQ-2020000-00	OIL WICK	ユツク	(1)

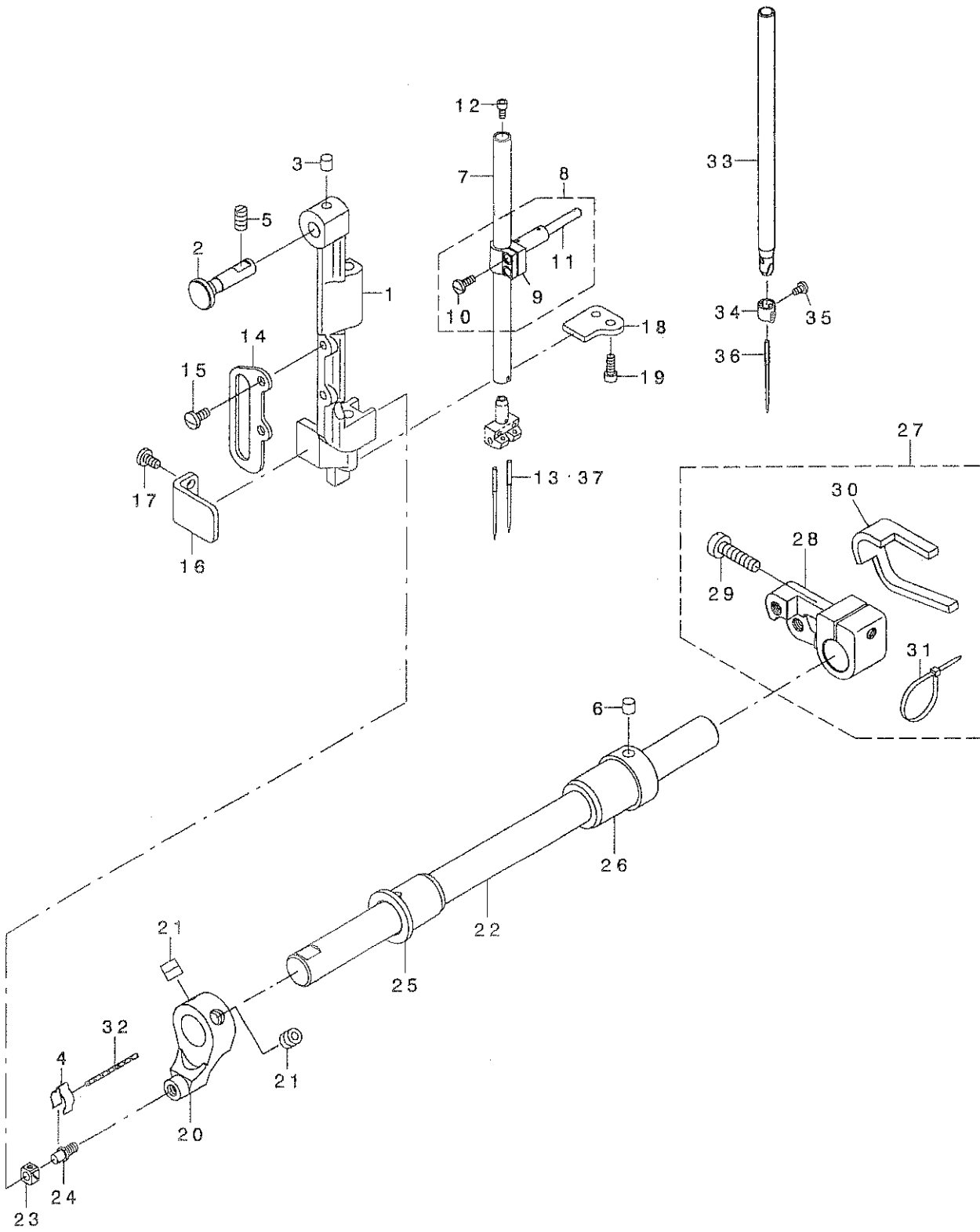
NOTE (注記)

#01... SELECTIVE PARTS  
 #02... FOR PLC-1760L  
 #03... FOR PLC-1710, PLC-1760

選択部品  
 PLC-1760L用  
 PLC-1710, PLC-1760用

### 3. NEEDLE BAR ROCKING COMPONENTS

針棒搖動關係

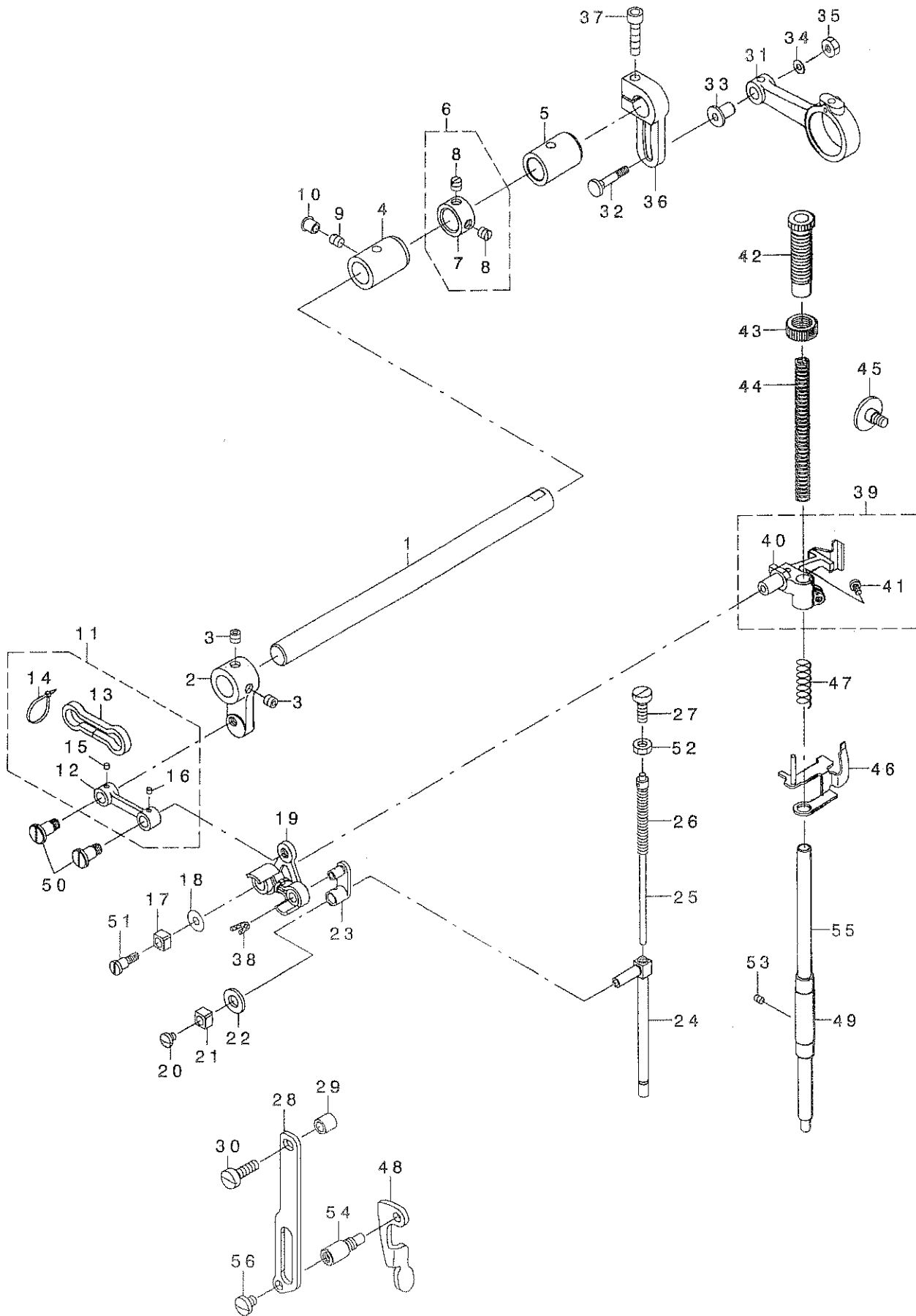


REF. NO	NOTE	PART NO.	DESCRIPTION	品名	Qty
1		230-02009	NEEDLE BAR FRAME	ハリホ' ウヨウト' ウタ' イ	1
2		214-05204	HINGE STUD	ハリホ' ウヨウト' ウタ' イツ' ク	1
3		228-14909	FELT	ウツツ' クキウコフエルト	1
4		B1437-051-000	OIL WICK RETAINER	ヨ-ト' - セ' ソフ' ウテ' ユツソサエ	1
5		SS-8151150-TP	SCREW 15/64-28 L=10.5	トメネツ' 15/64-28 L=10.5	1
6		228-14909	FELT	ウツツ' クキウコフエルト	1
7	#04	214-51406	NEEDLE BAR	ハリホ' -	1
8		B1411-057-0A0	NEEDLE BAR CLAMP ASM.	ハリホ' -タ' キ' クミ	1
9		B1411-057-000	NEEDLE BAR CONNECTION	ハリホ' -タ' キ	(1)
10		SS-7090910-SP	SCREW 9/64-40 L= 8.5	マルヒラネツ' 9/64-40 L=8.5	(2)
11		B1412-051-000	FELT	ハリホ' -タ' キ' フェルト	(1)
12	#04	SM-6030602-TP	SCREW M3X0.5 L=6	ロツカクアナホ' ルト M3X0.5 L=6	1
13☆	#02	MC-3210013-00	NEEDLE 134-35 #130	ハリ 134-35 #130	2
14		214-38007	UPPER FEED BAR GUIDE	ウエホクリホ' ウカ' イト'	1
15		SS-7110910-TP	SCREW 11/64-40 L= 8.5	マルヒラネツ' 11/64-40 L=8.5	2
16		213-88400	ROCKING BASE GUIDE	ハリホ' ウヨウト' ウタ' イソナイ	1
17		SS-7110830-SP	SCREW 11/64-40 L= 7.5	マルヒラネツ' 11/64-40 L=7.5	2
18		213-38603	ROCKING BASE GUIDE (B)	ハリホ' ウヨウト' ウタ' イソナイ(B)	1
19		SS-6091022-TP	SCREW	ヒラネツ'	2
20		213-38801	ROCKING FRONT ARM	ハリホ' ウヨウト' ウセ' ソフ' ウテ'	1
21		SM-8080802-TP	SCREW	トメネツ'	2
22		213-38900	ROCKING SHAFT	ハリホ' ウヨウト' ウツ' ク	1
23		B1414-232-000	SQUARE BLOCK	カクゴ' マ	1
24		B1410-771-000	STUD	ハリホ' - ヨ-ト' - カクゴ' マツ' ク	1
25		213-39304	ROCKING SHAFT FRONT METAL	ハリホ' ウヨウト' ウツ' クマエメタル	1
26		400-27746	BUSHING REAR	ハリホ' ウヨウト' ウツ' クアトメタル	1
27		400-39270	ROCKING REAR ARM ASM.	ハリホ' ウヨウト' ウコウフ' ウテ' (クミ)	1
28		400-39269	ROCKING REAR ARM	ハリホ' ウヨウト' ウコウフ' ウテ'	(1)
29		SS-6152440-SP	SCREW 15/64-28 L=23.5	ヒラネツ' 15/64-28 L=23.5	(1)
30		230-62102	ROCKING REAR ARM FELT	ハリホ' ウヨウト' ウコウフ' ウテ' フェルト	(1)
31		EA-9500B01-00	CABLE BAND	ソクセンハ' ソト'	(2)
32		CQ-2020000-00	OIL WICK	ユツソ	0.05
33	#01	B1401-246-000	NEEDLE BAR	ハリホ' ウ	1
34	#01	400-39836	NEEDLE BAR THREAD RACK	ハリホ' ウイトカケ	1
35☆	#01	SS-7080510-TP	SCREW 1/8-44 L=4.5	マルヒラネツ' 1/8-44 L=4.5	1
36☆	#01	MC-3210013-00	NEEDLE 134-35 #130	ハリ 134-35 #130	1
37☆	#03	MC-3210020-00	NEEDLE 134-35 #200	ハリ 134-35 #200	2
	NOTE (注記)		#01...FOR PLC-1710	PLC-1710用	
			#02...FOR PLC-1760	PLC-1760用	
			#03...FOR PLC-1760L	PLC-1760L用	
			#04...FOR PLC-1760,PLC-1760L	PLC-1760,PLC-1760L用	

#### 4. PRESSURE ADJUSTING & UPPER FEED MECHANISM COMPONENTS

(FOR PLC-1710, PLC-1760)

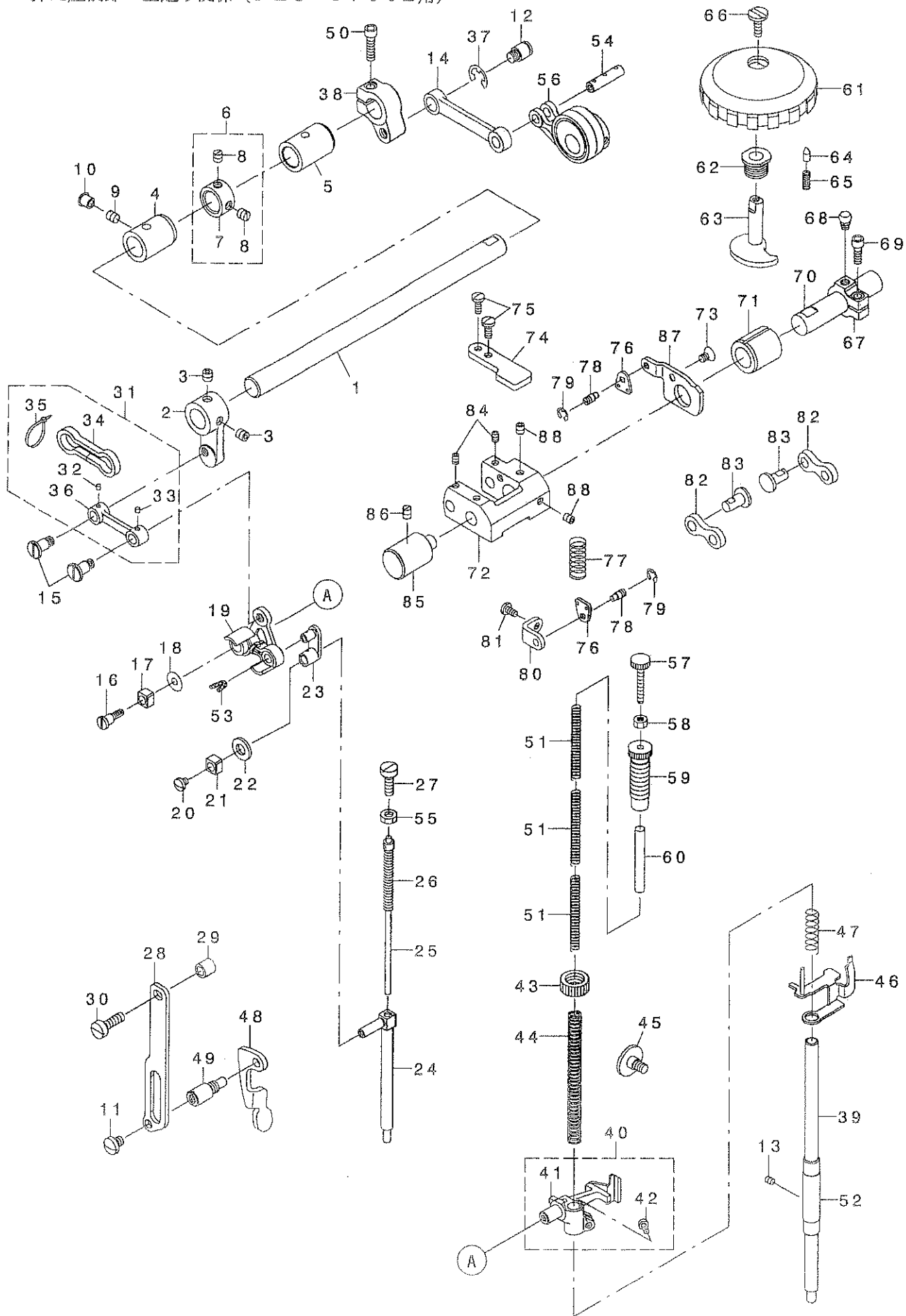
押え圧調節・上送り関係 (PLC-1710, PLC-1760用)



REF. NO	NOTE	PART NO.	DESCRIPTION	ル ヲ ム イ	Qty
1		213-40401	UPPER FEED SHAFT	ウツオクリツク	1
2		213-40500	UPPER FEED FRONT ARM	ウツオクリセ ヲア ウテ	1
3		SS-8660612-TP	SCREW 1/4-40 L=6	トメネツ 1/4-40 L=6	2
4		400-39326	FRONT METAL	ウツク クマエメタル	1
5		213-78302	FEED SHAFT METAL	スイハイオクリツク クメタル	1
6		229-04155	MAIN SHAFT THRUST COLLAR ASM.	ウツク クスラストウケ(クミ)	1
7		229-04106	MAIN SHAFT THRUST COLLAR	ウツク クスラストウケ	(1)
8		SS-8660610-TP	SCREW 1/4-40 L=6	トメネツ 1/4-40 L=6	(2)
9		SS-8150710-TP	SCREW 15/64-28 L=7	トメネツ 15/64-28 L=7	1
10		TA-0750704-RO	RUBBER PLUG	トメゼン	1
11		400-33027	UPPER FEED LINK ASM.	ウエネクリリンク(クミ)	1
12		400-33026	UPPER FEED LINK	ウツオクリリンク	(1)
13		213-47109	FELT	ウツオクリリンクフェルト	(1)
14		EA-9500B00-00	CLIP CV-70S	ケツソクハント 60	(2)
15		CQ-3000000-FO	OIL FELT	ロツト フェルト	(0.003)
16		CQ-3000000-FO	OIL FELT	ロツト フェルト	(0.003)
17		B1414-555-000	SLIDE BLOCK	ハリホ ウタ キ アンナイコロ	1
18		WP-0501046-SC	WASHER 5 X 13 X 1	ヒラサ カネ 5X14X1	1
19		400-33029	TRIANGULAR LEVER ASM.	サンカクテコ(クミ)	1
20		SS-7110510-SP	SCREW 11/64-40 L=5	マルヒラネツ 11/64-40 L=5	1
21		B1414-555-000	SLIDE BLOCK	ハリホ ウタ キ アンナイコロ	1
22		105-09701	FELT	ウエロラ クト ウロツトフェルト	1
23		400-18341	WALKING BAR DRIVING LINK	ウツオクリヨウト ウリンク	1
24		400-33033	WALKING BAR B	ウエオクリツク B	1
25		B1467-053-0A0	WALKING BAR ASM.	ウツオクリハネ ツツホ - クミ	1
26		B1468-053-000	WALKING BAR SPRING	ウツオクリホ - オサエハネ	1
27		SS-6151780-SP	SCREW 15/64-28 L=17.0	ヒラネツ 15/64-28 L=17	1
28		214-06509	UPPER FEED GUIDE PLATE	ウエオクリカ イト イタ	1
29		262-25201	ROLLER	イトキリホツ ヨコロ	1
30		SS-6151920-SP	SCREW 15/64-28 L=19.0	ヒラネツ 15/64-28 L=19	1
31		213-40104	UPPER FEED ROD	ウエオクリロツト	1
32		D1456-055-B00	HINGE SCREW	ウツオクリ ロツト タネツ	1
33		D1455-055-B00	CONNECTING STUD	ウツオクリ ロツト レンケツツク	1
34		WP-0482086-SD	WASHER 4.8X11.5X2	ヒラサ カネ 4.8X11.5X2	1
35		NS-6110530-SP	NUT 11/64-40	ロツカクナツト 11/64-40	1
36		214-37900	UPPER FEED REAR ARM	ウツオクリコウア ウテ	1
37		SM-6062502-TP	SCREW M6 L=25	ロツカクアナホ ルト M6 L=25	1
38		CQ-2520000-00	OIL WICK	ユツシ	0.02
39		400-39265	PRESSURE BAR HOLDER ASM.	オサエホ ウタ キ	1
40		400-39266	PRESSURE BAR HOLDER C	オサエホ ウタ キ C	(1)
41		SS-7110910-TP	SCREW 11/64-40 L=8.5	マルヒラネツ 11/64-40 L=8.5	(1)
42		213-40906	PRESSER ADJUSTING SCREW	オサエチヨウセツネツ	1
43		229-07604	PRESSER SPRING REGULATOR NUT	オサエチヨウセツネツ ナツト	1
44		B1502-246-000	PRESSER SPRING	オサエ チヨウセツ ハネ	1
45		400-38705	PRESSURE BAR HOLDER GUIDE	オサエホ ウタ キカ イト	1
46		400-17276	THREAD RELEASE PLATE COMPL.	イトユルメウケイタ(ケツゴウ)	1
47		B1462-053-000	THREAD RELEASE SPRING	イトユルメ ウケイタ ハネ	1
48		214-06103	PRESSER LIFTER LEVER	オサエアケ レハ -	1
49		229-07109	PRESSER BAR BUSHING, LOWER	オサエホ ウツタメタル	1
50		400-18340	SCREW	タネツ	2
51		400-18339	SCREW	タネツ	1
52		NS-6150430-SP	NUT 15/64-28	ロツカクナツト 15/64-28	1
53		SS-8110520-TP	SCREW 11/64-40 L=4.5	トメネツ 11/64-40 L=4.5	1
54		214-06608	GUIDE PLATE SPACER	カ イト イタスハ -サ	1
55		214-51505	PRESSER BAR	オサエホ ウ	1
56		SS-7150740-SP	SCREW 15/64-28 L=7	マルヒラネツ 15/64-28 L=7	1

5. PRESSURE ADJUSTING & UPPER FEED MECHANISM COMPONENTS (FOR PLC-1760L)

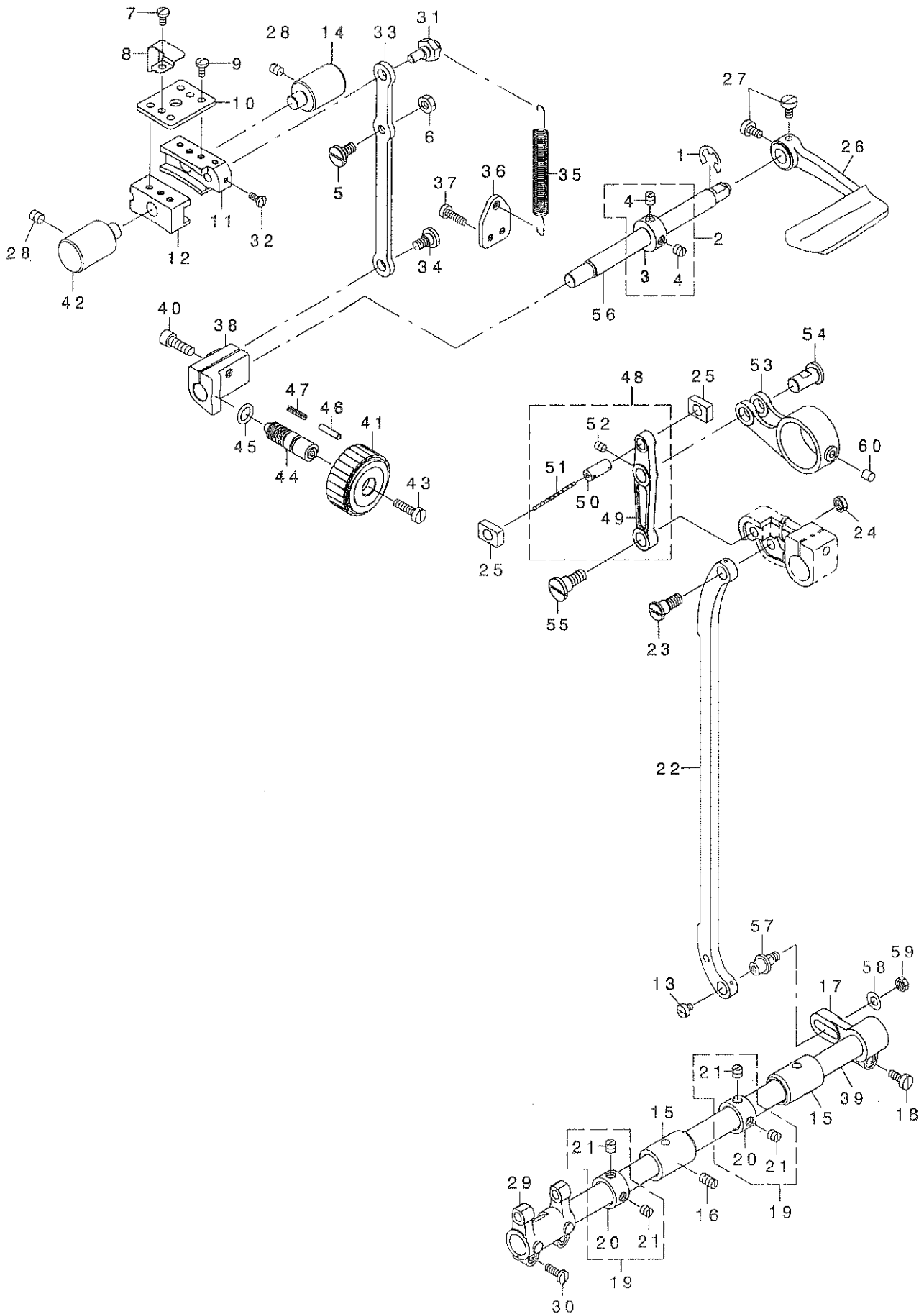
押え圧調節・上送り関係 (PLC-1760L用)



REF. NO	NOTE	PART NO.	DESCRIPTION	とよみ	Qty
1		213-40401	UPPER FEED SHAFT	ウツオクリツク	1
2		213-40500	UPPER FEED FRONT ARM	ウツオクリセ' ヲ' ウデ'	1
3		SS-8660612-TP	SCREW 1/4-40 L=6	トメネツ' 1/4-40 L=6	2
4		400-39326	FRONT METAL	ウツ' クマエメタル	1
5		213-78302	FEED SHAFT METAL	スライネクリツク' クメタル	1
6		229-04155	MAIN SHAFT THRUST COLLAR ASM.	ウツ' クスラストウツ(クミ)	1
7		229-04106	MAIN SHAFT THRUST COLLAR	ウツ' クスラストウツ	(1)
8		SS-8660610-TP	SCREW 1/4-40 L=6	トメネツ' 1/4-40 L=6	(2)
9		SS-8150710-TP	SCREW 15/64-28 L=7	トメネツ' 15/64-28 L=7	1
10		TA-0750704-RO	RUBBER PLUG	トメヒ	1
11		SS-7150740-SP	SCREW 15/64-28 L=7	マルヒラネツ' 15/64-28 L=7	1
12		210-48707	HINGE SCREW	ヒ' ヲ' メカ' ネ' ダ' ヲネツ'	1
13		SS-8110520-TP	SCREW 11/64-40 L=4.5	トメネツ' 11/64-40 L=4.5	1
14		213-40005	UPPER FEED LINK (B)	ウツオクリリンク(B)	1
15		400-18340	SCREW	ダ' ヲネツ'	2
16		400-18339	SCREW	ダ' ヲネツ'	1
17		B1414-555-000	SLIDE BLOCK	ハリネ' ウダ' キ' フツナイコ	1
18		WP-0501046-SC	WASHER 5X14X1	ヒラネ' ガ' ネ' 5X14X1	1
19		400-33029	TRIANGULAR LEVER ASM.	ツツカクテコ (クミ)	1
20		SS-7110510-SP	SCREW 11/64-40 L=5	マルヒラネツ' 11/64-40 L=5	1
21		B1414-555-000	SLIDE BLOCK	ハリネ' ウダ' キ' フツナイコ	1
22		105-09701	FELT	ウエロ-ラ' クト' ウロツトフエルト	1
23		400-18341	WALKING BAR DRIVING LINK	ウツオクリヨツト' ウツリンク	1
24		400-33033	WALKING BAR B	ウエネクリツク' ク B	1
25		B1467-053-0A0	WALKING BAR ASM.	ウツオクリハ' ネ' ヲ' ホ' - クミ	1
26		B1468-053-000	WALKING BAR SPRING	ウツオクリホ' - オウエハ' ネ'	1
27		SS-6151780-SP	SCREW 15/64-28 L=17.0	ヒラネツ' 15/64-28 L=17	1
28		214-06509	UPPER FEED GUIDE PLATE	ウエネクリカ' イ' イタ	1
29		262-25201	ROLLER	イトキリホツ' ヲコ	1
30		SS-6151920-SP	SCREW 15/64-28 L=19.0	ヒラネツ' 15/64-28 L=19	1
31		400-33027	UPPER FEED LINK ASM.	ウエネクリリンク (クミ)	(0.003)
32		CQ-3000000-F0	OIL FELT	ロツト' フエルト	(0.003)
33		CQ-3000000-F0	OIL FELT	ロツト' フエルト	(1)
34		213-47109	FELT	ウツオクリリンクフエルト	(2)
35		EA-9500B00-00	CLIP CV-70S	ツツクハ' ノ'ト' 60	(1)
36		400-33026	UPPER FEED LINK	ウツオクリリンク	1
37		RE-0800000-K0	E-SHAPED SNAP RING (8MM)	Eカ' タ'メツ B	1
38		213-40302	UPPER FEED REAR ARM (B)	ウツオクリコウ' ウデ' (B)	1
39		214-51505	PRESSER BAR	オウエホ' ウ	1
40		400-39265	PRESSURE BAR HOLDER ASM.	オウエホ' ウダ' キ	1
41		400-39266	PRESSURE BAR HOLDER C	オウエホ' ウダ' キ C	(1)
42		SS-7110910-TP	SCREW 11/64-40 L= 8.5	マルヒラネツ' 11/64-40 L=8.5	(1)
43		229-07604	PRESSER SPRING REGULATOR NUT	オウエチヨウセツネツ' ナツト	1
44		B1502-246-000	PRESSER SPRING	オウエ' チヨウセツ' ハ' ネ'	1
45		400-38705	PRESSURE BAR HOLDER GUIDE	オウエホ' ウダ' キ' イ'	1
46		400-17276	THREAD RELEASE PLATE COMPL.	イトエルメツケイタ(クツ) ウ	1
47		B1462-053-000	THREAD RELEASE SPRING	イトエルメ' ヲケイタ' ハ' ネ'	1
48		214-06103	PRESSER LIFTER LEVER	オウエア' ケ' レハ' -	1
49		214-06608	GUIDE PLATE SPACER	カ' イ' タ' イ' - オ	1
50		SM-6052002-TP	SCREW M5 L=20	ロツカクア' ナ' ホ' ト' M5X0.8 L=20	1
51		210-06002	ADJUST SPRING B	オウエチヨウセツハ' ネ' B	3
52		229-07109	PRESSER BAR BUSHING, LOWER	オウエホ' ウツタメタル	1
53		CQ-2520000-00	OIL WICK	ウツ	0.02
54		107-13808	CONNECTION LINK PIN B	レンケツリンク' ビ' ンB	1
55		NS-6150430-SP	NUT 15/64-28	ロツカクナツト' 15/64-28	1
56		107-13766	ECCENTRIC ROD (SET)	ウツオクリカ' ア' ヲ' ヲ' (セツト)	1
57		210-06507	ADJUST SCREW B	オウエチヨウセツネツ' B	1
58		NS-6110530-SP	NUT 11/64-40	ロツカクナツト' 11/64-40	1
59		210-06408	ADJUST SCREW A	オウエチヨウセツネツ' A	1
60		213-42407	GUIDE SHAFT	ハ' ネ' オウエツ' ク	1
61		107-74305	VERTICAL DIAL	コウコ' ツ' ヲウケ' ダ' イヤル	1
62		107-15100	VERTICAL DIAL SHAFT BUSHING	コウコ' ツ' ヲウケ' ダ' イヤル' ク' ヲ' ヲ' ヲ	1
63		107-15001	VERTICAL ADJUSTING CAM	コウコ' ツ' ヲウケ' チヨウセツカ	1
64		107-15704	VERTICAL DIAL PIN	コウコ' ツ' ヲウケ' ダ' イヤル' ビ' ヲ	1
65		B1526-527-00G	SPRING	オウエア' ツ' ハ' ネ'	1
66		SS-6110630-TP	SCREW 11/64-40 L=6	ヒラネツ' 11/64-40 L=6	1
67		213-41607	VERTICAL ADJUSTING ARM	コウコ' ツ' ヲウケ' チヨウセツウデ'	1
68		107-15308	PIN	ハンカクタイウデ' ビ' ヲ	1
69		SM-6051402-TP	SCREW M5X0.8 L=14	ロツカクア' ナ' ホ' ト'	1
70		213-41508	VERTICAL CHANGE BASE SHAFT	コウコ' ツ' ヲウケ' ハンカクタイ' ク	1
71		107-18203	FEED SHAFT FRONT METAL	スライネクリツク' クマエメタル	1
72		107-14202	VERTICAL CHANGE BELT	コウコ' ツ' ヲウケ' ハンカクタイ	1
73		SM-1050801-SR	SCREW M5 L=8	チラネツ' M5X0.8 L=8	1
74		213-39700	UPPER FEED STOPPER PLATE (B)	ウツオクリストッパ' イタ(B)	1
75		SS-7111120-TP	SCREW	マルヒラネツ'	2
76		107-13501	SPRING HOOK	コウコ' ツ' ヲウケ' ツ' カ' ハ' ネ' カ' ナ'	2
77		107-16504	VERTICAL SHAFT SPRING	コウコ' ツ' ヲウケ' ツ' カ' ハ' ネ'	1
78		B3416-552-000	CONNECTING ROD HINGE SCREW	ヒサ' ア' ケ' ヲコホ' - ダ' ヲネツ'	2
79		RE-0500000-K0	E-RING	Eカ' タ'メツ 5	2
80		213-39809	UPPER FEED DOG SPRING HOOK	ウエネクリハ' ネ' カ'	1
81		SS-7110830-SP	SCREW 11/64-40 L= 7.5	マルヒラネツ' 11/64-40 L=7.5	1
82		107-14509	CONNECTION LINK B	レンケツリンクB	2
83		107-14608	CONNECTION LINK B SUPPORT PIN	レンケツリンクB' ツ' ン' ビ' ヲ	2
84		SM-8050602-TP	SCREW M5 L=6	トメネツ' M5X0.8 L=6	2
85		213-37803	FEED ADJUSTING BASE SUPPORT	オウエチヨウセツメ' イ' サ' イ	1
86		SS-8150710-SP	SCREW 15/64-28 L=7	トメネツ' 15/64-28 L=7	1
87		213-39601	UPPER FEED STOPPER PLATE (A)	ウツオクリストッパ' イタ(A)	1
88		SM-8050602-TP	SCREW M5 L=6	トメネツ' M5X0.8 L=6	2

6. FEED MECHANISM COMPONENTS (FOR PLC-1710, PLC-1760)

送り関係 (PLC-1710, PLC-1760用)

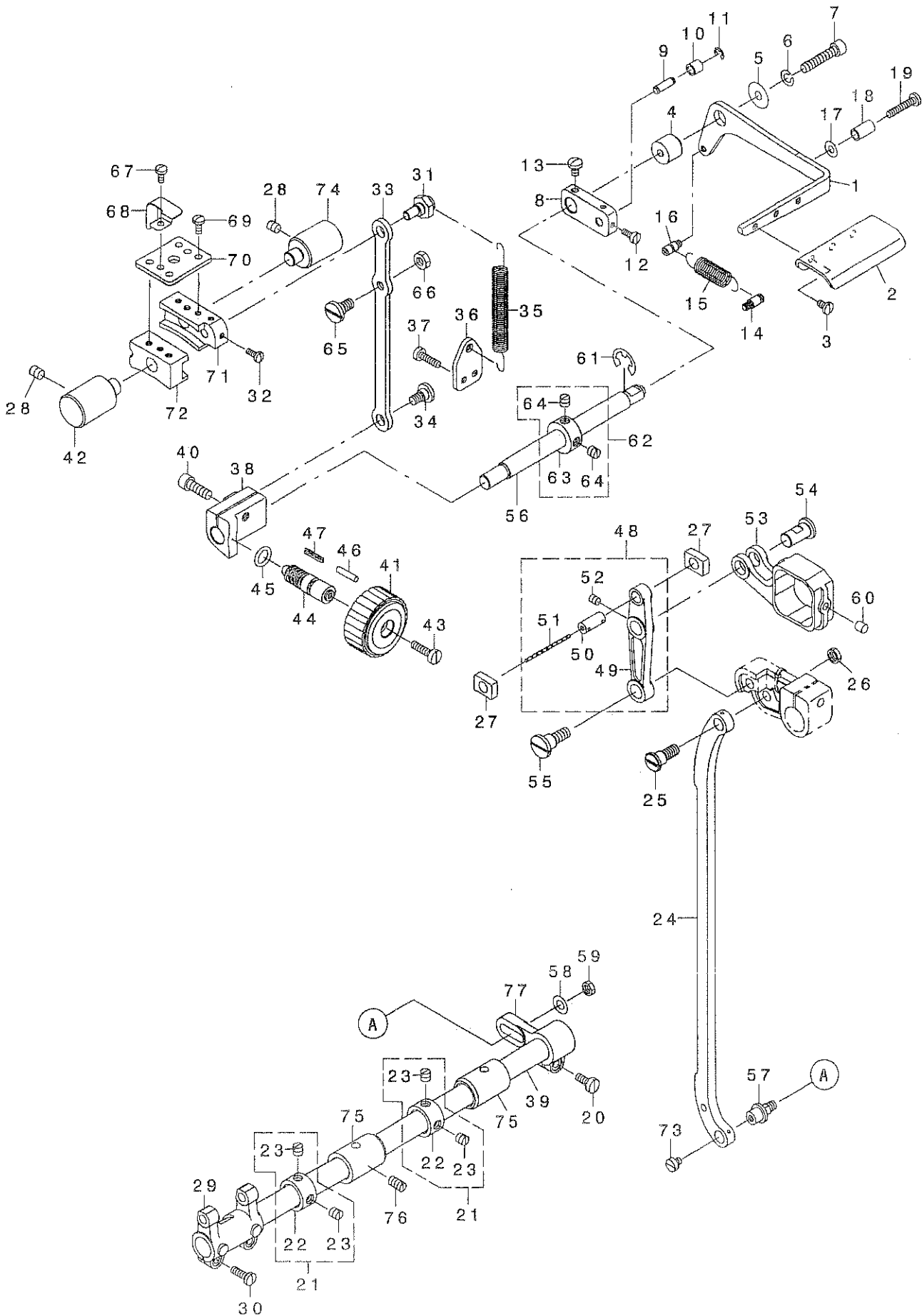




REF. NO	NOTE	PART NO.	DESCRIPTION	クニ	Qty
1		RE-0900090-KO	E-RING 9	Eカ' タメワ 9	1
2		CS-1201010-SH	THRUST COLLAR ASM. D=12 W=10	スラストウケ D=12 W=10 クミ	1
3		CS-1201011-SH	THRUST COLLAR D=12 W=10	スラストウケ D=12 W=10	(1)
4		SS-8660610-TP	SCREW 1/4-40 L=6	トメネジ' 1/4-40 L=6	(2)
5		SD-0800402-TP	HINGE SCREW D= 8 H= 4	タ' ソネジ' D=8 H=4	1
6		NS-6150430-SP	NUT 15/64-28	ロツカクナツト 15/64-28	1
7		SS-7110710-SP	SCREW 11/64-40 L=7	マルヒラネジ' 11/64-40 L=7	1
8		400-38712	FELT HOLDER	オクリチヨウセツタイフェルトオサエ	1
9		SS-7110910-TP	SCREW 11/64-40 L= 8.5	マルヒラネジ' 11/64-40 L=8.5	4
10		214-07408	FITTING PLATE	オクリチヨウセツタイトリツケイタ	1
11		214-07200	FEED ADJUSTING BASE	オクリチヨウセツ	1
12		400-38711	FEED ADJUSTING BASE B	オクリチヨウセツタイ B	1
13		SS-6110520-TP	SCREW 11/64-40 L=4.5	ヒラネジ' 11/64-40 L=4.5	1
14		213-37803	FEED ADJUSTING BASE SUPPORT	オクリチヨウセツタイササエ	1
15		213-78302	FEED SHAFT METAL	スイハイオクリシ' クメタル	2
16		SS-8151150-TP	SCREW 15/64-28 L=10.5	トメネジ' 15/64-28 L=10.5	1
17		B3025-141-H00-A	CONNECTING ARM	ナカシ' クタ' ルマ	1
18		SS-6121210-SP	SCREW 3/16-28 L=12	ヒラネジ' 3/16-28 L=12	1
19		229-04155	MAIN SHAFT THRUST COLLAR ASM.	ウツシ' クスラストウケ(クミ)	2
20		229-04106	MAIN SHAFT THRUST COLLAR	ウツシ' クスラストウケ'	(1)
21		SS-8660610-TP	SCREW 1/4-40 L=6	トメネジ' 1/4-40 L=6	(2)
22		400-39307	FEED REGULATOR CONNECTING ROD	オクリチヨウセツロツト'	1
23		SD-0900701-TP	HINGE SCREW D= 9 H= 7	タ' ソネジ' D=9 H=7	1
24		NS-6680320-SP	NUT 9/32-28	ロツカクナツト 9/32-28	1
25		214-07309	SQUARE BLOCK	オクリチヨウセツカクコ' マ	2
26		213-88004	REVERSE FEED ROCK SHAF	キ' ヤクオクリレハ' -	1
27		SS-6120930-TP	SCREW 3/16-28 L=9	ヒラネジ' 3/16-28 L=9	2
28		SS-8150822-TP	SCREW 15/64-28 L=8	トメネジ' 15/64-28 L=8	2
29		213-64104	FEED ROCKER	オクリタ' イウテ'	1
30		SS-7111410-TP	SCREW 11/64-40 L=14	マルヒラネジ' 11/64-40 L=14	2
31		213-37902	ECCENTRIC PIN	オクリチヨウセツハンソビ' ソ	1
32		SS-7090910-TP	SCREW 9/64-40 L= 8.5	マルヒラネジ' 9/64-40 L=8.5	2
33		213-37308	FEED ADJUSTING ROD	オクリチヨウセツロツト'	1
34		SD-0800402-TP	HINGE SCREW D= 8 H= 4	タ' ソネジ' D=8 H=4	1
35		213-37605	SPRING	オクリチヨウセツタイ ヒツパ' リハ' ネ	1
36		213-38009	SPRING HOOK	ヒツパ' リハ' ネカケ	1
37		SS-6111610-SP	SCREW 11/64-40 L=16	ヒラネジ' 11/64-40 L=16	2
38		213-37209	FEED ADJUSTING A	オクリチヨウセツA	1
39		226-09408	FEED ROCK SHAFT	スイハイオクリシ' ク	1
40		SM-6061802-TP	SCREW M6 L=18	ロツカクアナホ' ルト	1
41		213-36805	FEED DIAL A	オクリタ' イヤル A	1
42		214-30400	FEED ADJUSTER SUPPORT	オクリチヨウセツタイササエ	1
43		SS-6121860-SP	SCREW 3/16-28 L=18	ヒラネジ' 3/16-28 L=18	1
44		229-11804	FEED REGULATOR SCREW	オクリチヨウセツネジ'	1
45		RO-0922702-00	RUBBER RING	Oリング'	1
46		229-12000	FEED REGULATOR PIN	オクリチヨウセツピ' ソ	1
47		229-12109	FEED REGULATOR PIN SPRING	オクリチヨウセツピ' ソハ' ネ	1
48		213-36656	FEED LINK ASM.	スイハイオクリリンク(クミ)	1
49		213-36607	FEED LINK	スイハイオクリリンク	(1)
50		400-09103	CONNECTING FORKED LINK PIN	フタマタヨウト' ウリンクピ' ソ	(1)
51		CQ-2020000-00	OIL WICK	ユツソ	(0.04)
52		SM-8050612-TP	SCREW M5X6	トメネジ' M5X0.8 L=6	(1)
53		213-36706	FEED ROD A	スイハイオクリロツト' A	1
54		213-38207	FEED LINK PIN	スイハイオクリリンクピ' ソ	1
55		SD-1000801-SH	HINGE SCREW D=10 H=8	タ' ソネジ' D=10 H=8	1
56		213-36300	BACKWARD FEED LEVER SHAFT	キ' ヤクオクリレハ' -シ' ク	1
57		213-78203	FEED ROCK SHAFT HINGE SCREW	スイハイシ' クコウフ' ウテ' タ' ソネジ'	1
58		WP-0650876-SD	WASHER 6.5X13X0.8	ヒラサ' カ' ネ 6.5X13X0.8	1
59		NS-6150310-SP	NUT 15/64-28	ロツカクナツト 15/64-28	1
60		213-87402	FELT	スイハイオクリロツト' キュウユフェルト	1

7. FEED MECHANISM COMPONENTS (FOR PLC-1760L)

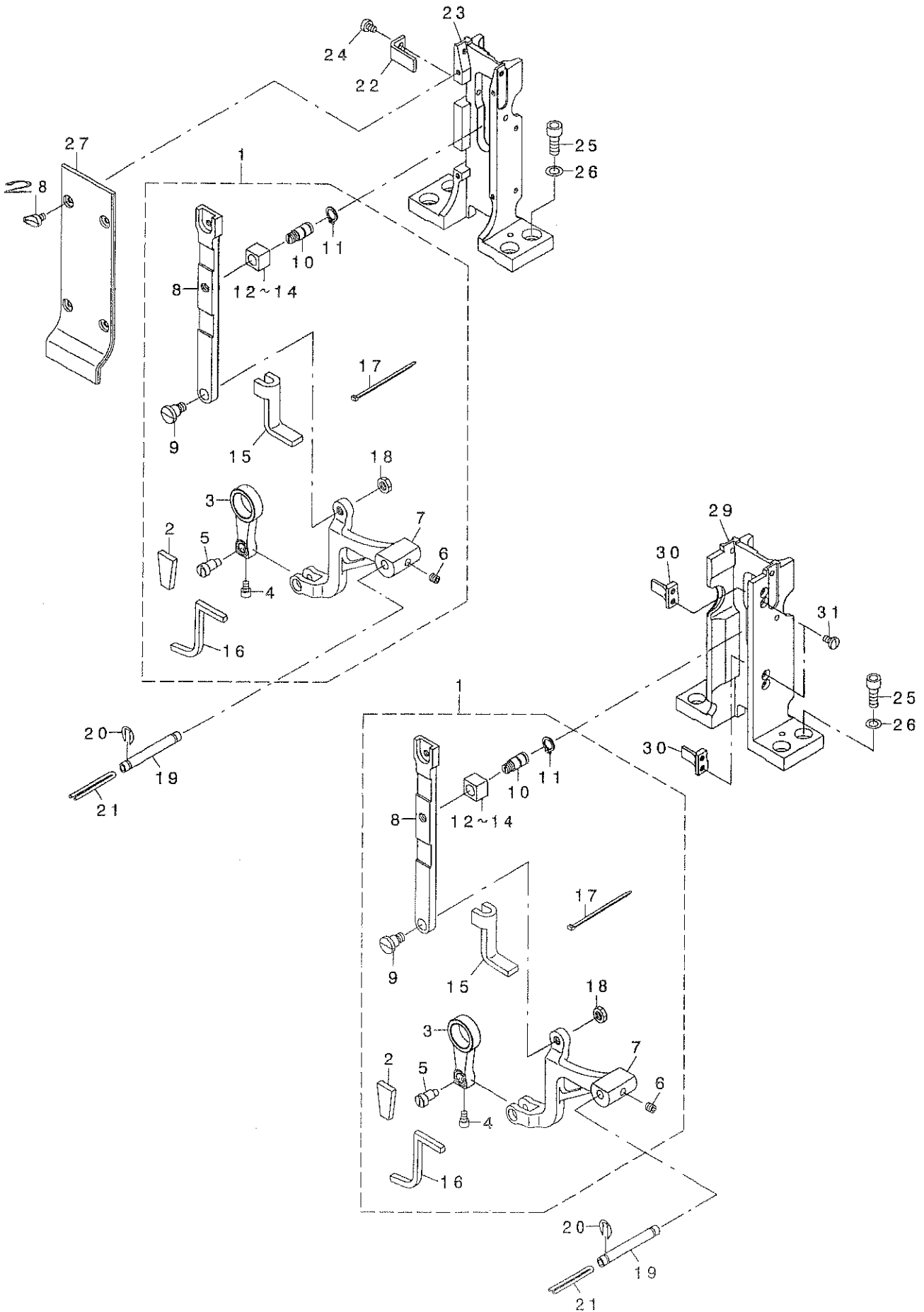
送り関係 (PLC-1760L用)



REF. NO	NOTE	PART NO.	DESCRIPTION	ヒョウメ	Qty
1		213-37001	BACKWARD FEED LEVER B	キ ヲクオクリレハ -B	1
2		213-37100	BACKWARD FEED PRESSER PLATE	キ ヲクオクリオツイタ	1
3		SS-7110710-SP	SCREW 11/64-40 L=7	マルヒラネツ 11/64-40 L=7	3
4		213-52901	BACKWARD FEED LINK FULCRUM	キ ヲクオクリリンクウテン	1
5		WP-0612056-SD	WASHER 6.1X18.5X2	ヒラサ カ ネ 6.1X18.5X2	1
6		WS-0610002-KP	SPRING WASHER	ハ ナサ カ ネ	1
7		SS-6153012-TP	SCREW 15/64-28	ロツカクアナホ ルト 15/64-28	1
8		400-39454	CHANGE BASE	キ ヲクオクリハンカンタイ	1
9		D2461-481-C00	CONNECTING PIN	フランク ヤービ ヲ	1
10		260-23200	FEED CAM ROLL	オクリカムコ	1
11		RE-0400000-KO	E-RING 4	Eカ タストウ 4	1
12		SS-6090910-SP	SCREW 9/64-40 L=9	ヒラネツ 9/64-40 L=9	2
13		SS-7120710-SP	SCREW 3/16-28 L=7	マルヒラネツ 3/16-28 L=7	2
14		I01-20004	SPRING SUSPENSION	キ ヲクオクリレハ - ハ ネカク	1
15		137-89201	TENSION SPRING	セ ヲコ ヒツハ リ ハ ネ	1
16		I12-72514	FEED SPRING HOOK	オクリレハ - ハ ネカク	1
17		WP-0502616-SD	WASHER	ヒラ サ カ ネ	1
18		229-52501	BACK LEVER STOPPER	ハ ツクレハ - スツハ -	1
19		SS-7112420-SP	SCREW 11/64-40 L=24	マルヒラネツ 11/64-40 L=24	1
20		SS-6121210-SP	SCREW 3/16-28 L=12	ヒラネツ 3/16-28 L=12	1
21		229-04155	MAIN SHAFT THRUST COLLAR ASM.	ウツク スラストウケ(クミ)	2
22		229-04106	FEED LEVER SUPPORT	オクリテコササエ	(1)
23		SS-8660610-TP	FEED LEVER BASE	オクリテコダ イ	(2)
24		400-39307	SCREW 9/64-40 L= 6.8	マルヒラネツ 9/64-40 L=6.8	1
25		SD-0900701-TP	HINGE SCREW D= 9 H= 7	ダ ヲネツ D=9 H=7	1
26		NS-6680320-SP	WASHER 6.5X11X1	ヒラサ カ ネ 6.5X11X1	1
27		214-07309	FEED DRIVING SLIDE BLOCK	シ ヲケ オクリ カクコ ヴ	2
28		SS-8150822-TP	SCREW 15/64-28 L=8	トメネツ 15/64-28 L=8	2
29		213-64104	FEED ROCKER	オクリダ イウテ	1
30		SS-7111410-TP	SCREW 11/64-40 L=14	マルヒラネツ 11/64-40 L=14	2
31		213-37902	ECCENTRIC PIN	オクリチヨウセツハンソツビ ヲ	1
32		SS-7090910-TP	SCREW 9/64-40 L= 8.5	マルヒラネツ 9/64-40 L=8.5	2
33		213-37308	FEED ADJUSTING ROD	オクリチヨウセツロツト	1
34		SD-0800402-TP	HINGE SCREW D= 8 H= 4	ダ ヲネツ D=8 H=4	1
35		400-38901	SPRING B	オクリチヨウセツタイヒツハ リハ ネB	1
36		213-38009	SPRING HOOK	ヒツハ リハ ネカク	1
37		SS-6111610-SP	SCREW 11/64-40 L=16	ヒラネツ 11/64-40 L=16	2
38		230-56104	FEED REGULATOR (P=12)	オクリチヨウセツ(P=12)	1
39		226-09408	FEED ROCK SHAFT	スイハイオクリツク	1
40		SM-6061802-TP	SCREW M6 L=18	ロツカクアナホ ルト	1
41		230-56203	FEED DIAL (C)	オクリダ イヤル(C)	1
42		214-30400	FEED ADJUSTER SUPPORT	オクリチヨウセツタイササエ	1
43		SS-6121860-SP	SCREW 3/16-28 L=18	ヒラネツ 3/16-28 L=18	1
44		229-11804	FEED REGULATOR SCREW	オクリチヨウセツネツ	1
45		RO-0922702-00	RUBBER RING	Oリング	1
46		229-12000	FEED REGULATOR PIN	オクリチヨウセツビ ヲ	1
47		229-12109	FEED REGULATOR PIN SPRING	オクリチヨウセツビ ヲハ ネ	1
48		213-36656	FEED LINK ASM.	スイハイオクリリンク(クミ)	1
49		213-36607	FEED LINK	スイハイオクリリンク	(1)
50		400-09103	CONNECTING FORKED LINK PIN	フタマタヨツト ウリンクビ ヲ	(1)
51		C0-2020000-00	OIL WICK	ウツク	(0.04)
52		SM-8050612-TP	SCREW M5X6	トメネツ M5X0.8 L=6	(1)
53		400-11400	FEED ROD (C)	スイハイオクリロツト(C)	1
54		213-38207	FEED LINK PIN	スイハイオクリリンクビ ヲ	1
55		SD-1000801-SH	HINGE SCREW D=10 H=8	ダ ヲネツ D=10 H=8	1
56		213-36409	BACKWARD FEED LEVER SHAFT B	キ ヲクオクリレハ - シ ヲケ B	1
57		213-78203	FEED ROCK SHAFT HINGE SCREW	スイハイツクウツウ ウテ ダ ヲネツ	1
58		WP-0650876-SD	WASHER 6.5X13X0.8	ヒラサ カ ネ 6.5X13X0.8	1
59		NS-6150310-SP	NUT 15/64-28	ロツカクナツ 15/64-28	1
60		213-87402	FELT	スイハイオクリロツト キュウコフエルト	1
61		RE-0900000-KO	E-RING 9	Eカ タストウ 9	1
62		CS-1201010-SH	THRUST COLLAR ASM. D=12 W=10	スラストウケ D=12 W=10 クミ	1
63		CS-1201011-SH	THRUST COLLAR D=12 W=10	スラストウケ D=12 W=10	(1)
64		SS-8660610-TP	SCREW 1/4-40 L=6	トメネツ 1/4-40 L=6	(2)
65		SD-0800402-TP	HINGE SCREW D= 8 H= 4	ダ ヲネツ D=8 H=4	1
66		NS-6150430-SP	NUT 15/64-28	ロツカクナツ 15/64-28	1
67		SS-7110710-SP	SCREW 11/64-40 L=7	マルヒラネツ 11/64-40 L=7	1
68		400-38712	FELT HOLDER	オクリチヨウセツタイフェルトササエ	1
69		SS-7110910-TP	SCREW 11/64-40 L= 8.5	マルヒラネツ 11/64-40 L=8.5	4
70		214-07408	FITTING PLATE	オクリチヨウセツタイリツケイタ	1
71		214-07200	FEED ADJUSTING BASE	オクリチヨウセツ	1
72		400-38711	FEED ADJUSTING BASE B	オクリチヨウセツタイ B	1
73		SS-6110520-TP	SCREW 11/64-40 L=4.5	ヒラネツ 11/64-40 L=4.5	1
74		213-37803	FEED ADJUSTING BASE SUPPORT	オクリチヨウセツタイササエ	1
75		213-78302	FEED SHAFT METAL	スイハイオクリツク クメタル	2
76		SS-8151150-TP	SCREW 15/64-28 L=10.5	トメネツ 15/64-28 L=10.5	1
77		B3025-141-H00-A	CONNECTING ARM	ナカシ クダ ルマ	1

8. FEED BASE COMPONENTS

送り台関係

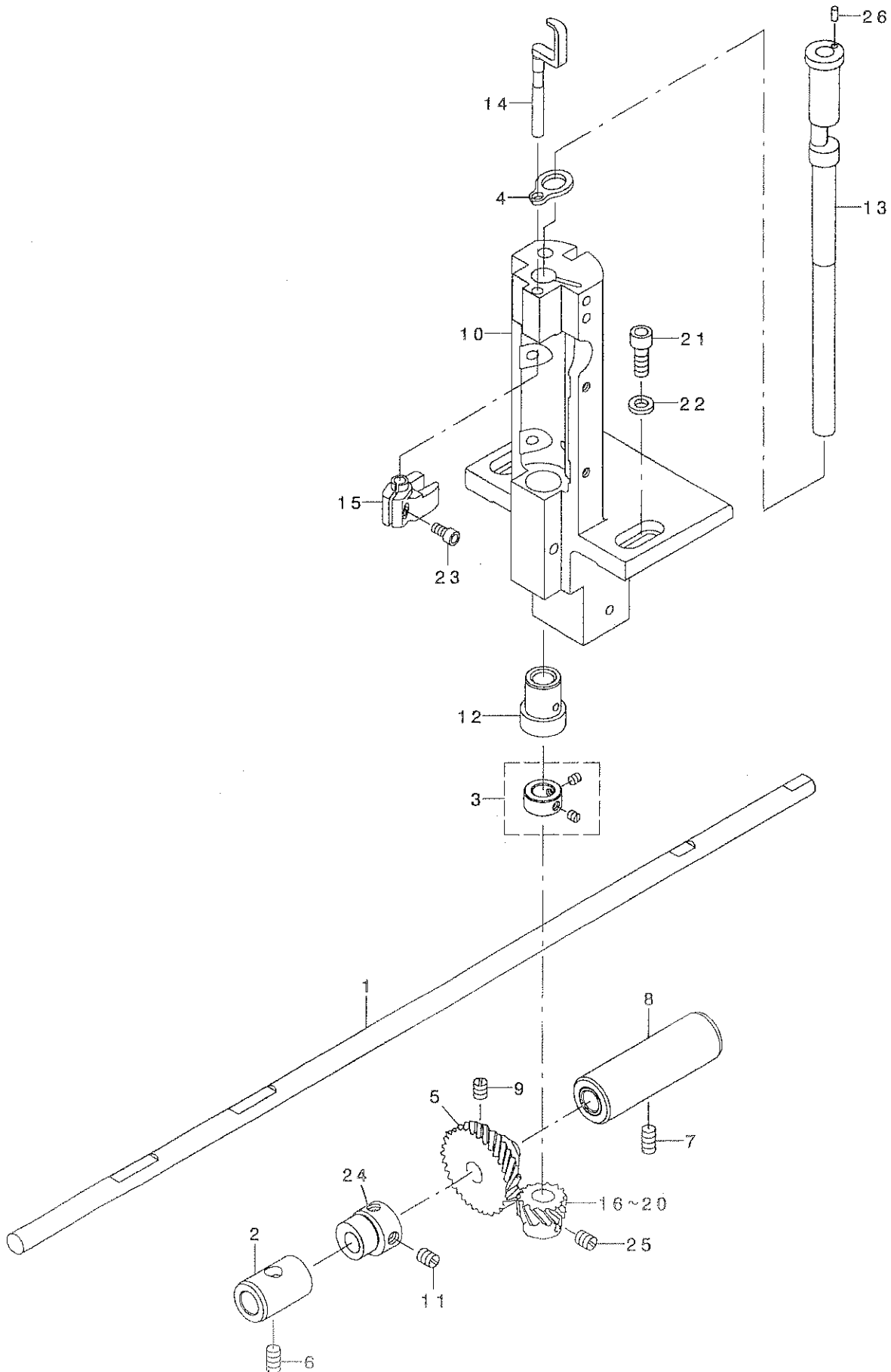


REF. NO	NOTE	PART NO.	DESCRIPTION	クニ	Qty
1		400-38859	FEED BAR ASM.	オクリタ'イ(イトキリナシヨウ)(クミ)	1
2		400-38968	FELT (D)	オクリタ'イフェルト D	(1)
3		232-00801	VERTICAL FEED LINK	ジ'ヨウケ'オクリリンク	(1)
4		SS-6090612-TP	SCREW 9/64-40 L=6	ロツカクアナホ'ルト 9/64-40 L=6	(1)
5		232-00900	VERTICAL FEED LINK SHAFT	ジ'ヨウケ'オクリリンクジ'ク	(1)
6		SM-8050502-TP	SCREW M5 L=5	トメネジ'	(1)
7		230-56005	FEED BASE	オクリタ'イ	(1)
8		400-39257	FEED LEVER	オクリテコ	(1)
9		400-39015	FEED LEVER SCREW	オクリテコタ'ソネジ'	(1)
10		230-09509	FEED LEVER SHAFT	オクリテコジ'ク	(1)
11		RC-0740811-KP	C-RING	Cカ'タトメワ 8	(1)
12	#01	135-16703	SLIDE BLOCK B	オクリリテン カクコ'マ B	(1)
13	#01	135-16604	SLIDE BLOCK A	オクリリテン カクコ'マ A	(1)
14	#01	135-19202	SLIDE BLOCK	オクリリテンカクコ'マ	(1)
15		400-38709	FELT A	オクリタ'イフェルト A	(1)
16		400-38967	FELT (C)	オクリタ'イフェルト C	(1)
17		EA-9500B01-00	CABLE BAND	ソクセンハ'ント'	(6)
18		NS-6150310-SP	NUT 15/64-28	ロツカクナツト 15/64-28	(1)
19		B1604-012-000-A	FEED BAR SHAFT	オクリタ'イジ'ク	1
20		RE-0500711-KP	SNAP RING 5	Uカ'タトメワ 5	1
21		CQ-2020000-00	OIL WICK	コシ	0.14
22	#02	230-36304	FEED LEVER SUPPORT	オクリテコササエ	2
23	#02	400-38981	FEED LEVER BASE	オクリテコタ'イ	1
24	#02	SS-6090630-TP	SCREW 9/64-40 L=6	ヒラネジ' 9/64-40 L=6	2
25		SM-6061602-TP	SCREW M6 L=16	ロツカクアナホ'ルト	4
26		WP-0612076-SP	WASHER 6.1X11X2	ヒラサ'カ'ネ 6.1X11X2	4
27	#02	400-17263	FEED LEVER BASE COVER	オクリテコタ'イカハ' -	1
28	#02	SS-6090630-SP	SCREW 9/64-40 L=6	ヒラネジ' 9/64-40 L=6	4
29	#03	400-38707	FEED LEVER BASE	オクリテコタ'イ	1
30	#03	400-17317	FEED LEVER SUPPORT	オクリテコササエ	2
31	#03	SS-7090710-SP	SCREW 9/64-40 L= 6.8	マルヒラネジ' 9/64-40 L=6.8	4

NOTE (注記) #01...SELECTIVE PARTS 選択部品  
#02...FOR PLC-1710 PLC-1710用  
#03...FOR PLC-1760,PLC-1760L PLC-1760,PLC-1760L用

9. HOOK SHAFT & LOWER SHAFT COMPONENTS (FOR PLC-1710)

釜軸・下軸関係 (PLC-1710用)



REF. NO	NOTE	PART NO.	DESCRIPTION	品名	Qty
1		400-38695	HOOK DRIVING SHAFT	シモシク	1
2		214-27307	LOWER SHAFT METAL, REAR	シタシクアトメタル	1
3		CS-095081A-SH	THRUST COLLAR ASM. D=9.53 W=8	スラストウケ D=9.53 W=8 クミ	1
4		230-04708	HOOK SHAFT SPACER	カマシク スパ-サー	1
5		B1816-512-000	HOOK DRIVING SHAFT, LARGE	シタシク ネジ ハク ルマ	1
6		SS-8151150-TP	SCREW 15/64-28 L=10.5	トメネジ 15/64-28 L=10.5	1
7		SS-8151150-TP	SCREW 15/64-28 L=10.5	トメネジ 15/64-28 L=10.5	1
8		400-38697	BUSHING INTERMEDIATE ASM.	シモシク クナカメタル(クミ)	1
9		SS-8660810-TP	SCREW 1/4-40 L=8	トメネジ 1/4-40 L=8	2
10		400-38867	HOOK SHAFT BASE	カマシク クダ イ	1
11		SS-8150710-TP	SCREW 15/64-28 L=7	トメネジ 15/64-28 L=7	2
12		213-34701	HOOK SHAFT LOWER METAL	カマシク クシタメタル	1
13		230-04609	HOOK SHAFT	カマシク	1
14		400-39822	OPENER	オ-プ ナ-	1
15		230-04906	OPENER GUIDE ARM	オ-プ ナ-アソナイウテ	1
16	#01	101-12001	HOOK SHAFT GEAR, A	カマシク ク ネジ ハク ルマ A	1
17	#01	101-12100	HOOK SHAFT GEAR, B	カマシク ク ネジ ハク ルマ B	1
18	#01	101-12209	HOOK SHAFT GEAR, C	カマシク ク ネジ ハク ルマ C	1
19	#01	101-11904	HOOK SHAFT GEAR	カマシク クネジ ハ	1
20	#01	400-29634	HOOK SHAFT SCREW GEAR	カマシク クネジ ハク ルマE	1
21		SM-6061602-TP	SCREW M6 L=16	ロツカクアナホ ルト	2
22		WP-0612076-SP	WASHER 6.1X11X2	ヒラサ カネ 6.1X11X2	2
23		SM-6040802-TP	SCREW M4X0.7 L=8	ロツカクアナホ ルト	1
24		230-24409	VERTICAL FEED CAM (1.5)	シ ヨウケ オクリカム(ハンソリヨウ1.5)	1
25		SS-8660530-TP	SCREW 1/4-40 L=4.5	トメネジ 1/4-40 L=4.5	3
26		PH-0300062-C0	PIN	ハイコウピン	1

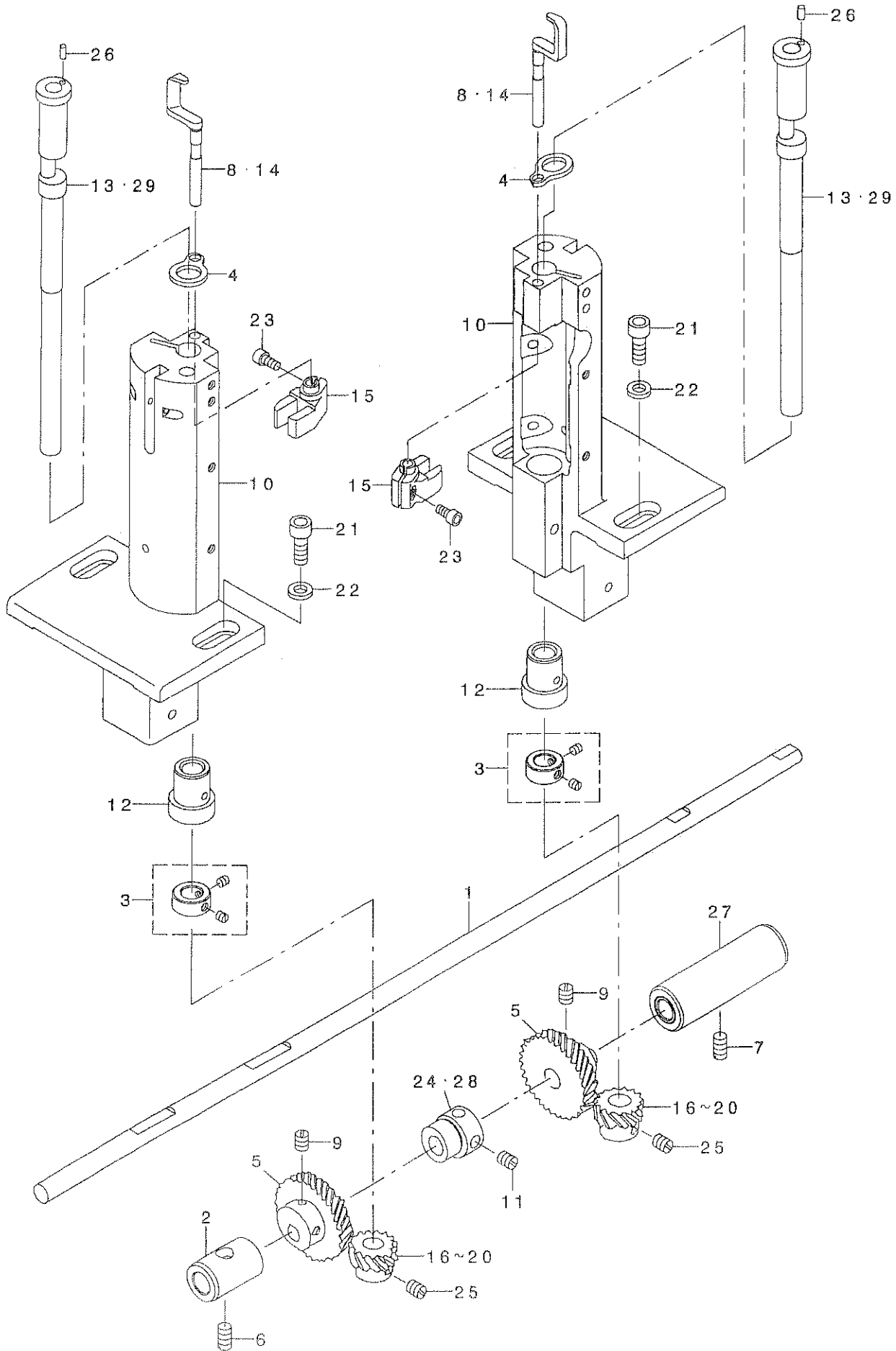
NOTE (注記)

#01...SELECTIVE PARTS

選択部品

10. HOOK SHAFT & LOWER SHAFT COMPONENTS (FOR PLC-1760, PLC-1760L)

釜軸・下軸関係 (PLC-1760, PLC-1760L用)

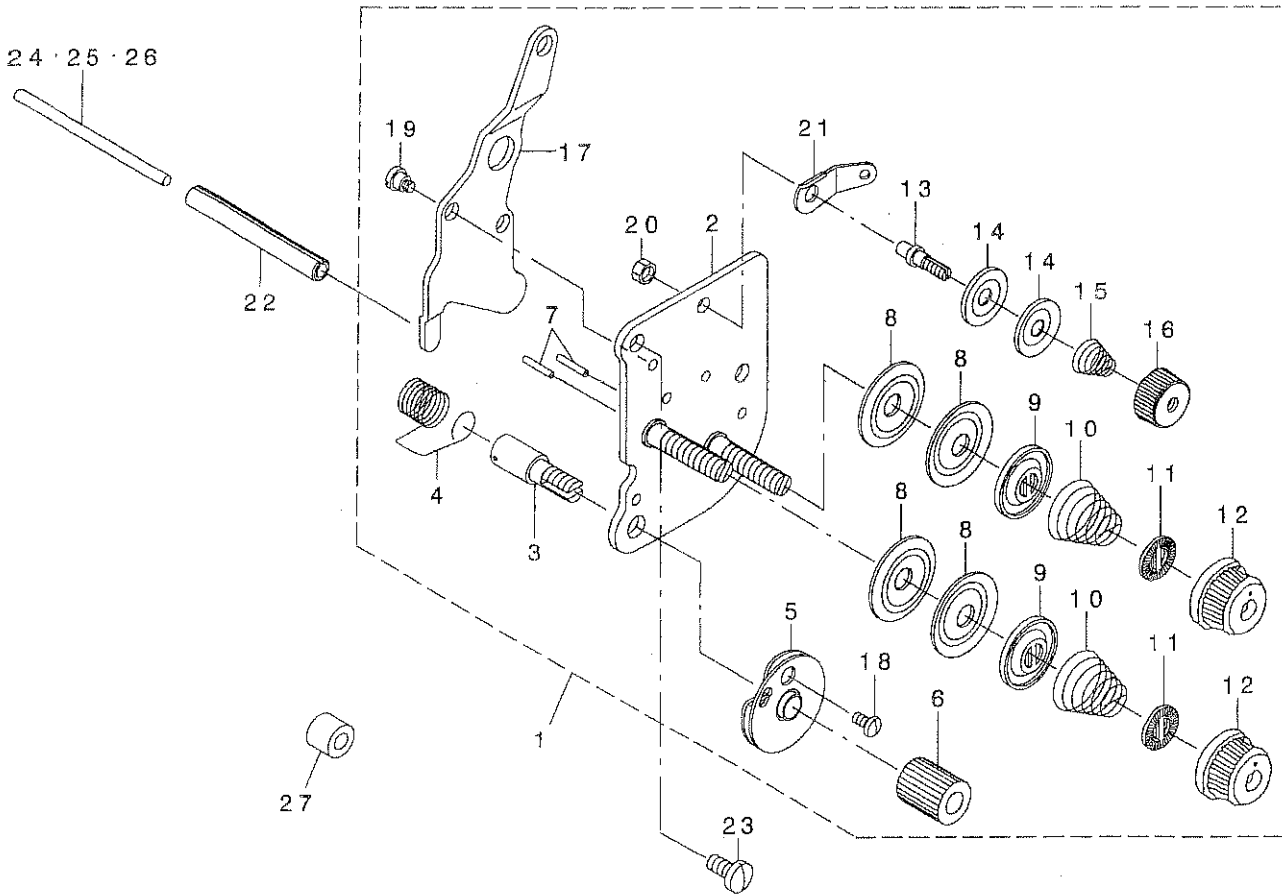




REF. NO	NOTE	PART NO.	DESCRIPTION	品名	Qty
1		400-38695	HOOK DRIVING SHAFT	シモシク	1
2		214-27307	LOWER SHAFT METAL, REAR	シタシクアトメタル	1
3		CS-095081A-SH	THRUST COLLAR ASM. D=9.53 W=8	スラストウケ D=9.53 W=8 クミ	2
4		230-04708	HOOK SHAFT SPACER	カマシク スパ-サ-	2
5		B1816-512-000	HOOK DRIVING SHAFT, LARGE	シタシク ネジ' ハク' ルマ	2
6		SS-8151150-TP	SCREW 15/64-28 L=10.5	トメネジ' 15/64-28 L=10.5	1
7		SS-8151150-TP	SCREW 15/64-28 L=10.5	トメネジ' 15/64-28 L=10.5	1
8	#02	400-39822	OPENER	オ-プ ナ-	2
9		SS-8660810-TP	SCREW 1/4-40 L=8	トメネジ' 1/4-40 L=8	4
10		400-38867	HOOK SHAFT BASE	カマシク タ' イ	2
11		SS-8150710-TP	SCREW 15/64-28 L=7	トメネジ' 15/64-28 L=7	2
12		213-34701	HOOK SHAFT LOWER METAL	カマシク クシタメタル	2
13	#02	230-04609	HOOK SHAFT	カマシク	2
14	#03	400-38829	OPENER	オ-プ ナ-	2
15		230-04906	OPENER GUIDE ARM	オ-プ ナ-アソナイウデ'	2
16	#01	101-12001	HOOK SHAFT GEAR, A	カマシク ネジ' ハク' ルマ A	2
17	#01	101-12100	HOOK SHAFT GEAR, B	カマシク ネジ' ハク' ルマ B	2
18	#01	101-12209	HOOK SHAFT GEAR, C	カマシク ネジ' ハク' ルマ C	2
19	#01	101-11904	HOOK SHAFT GEAR	カマシク ネジ' ハ	2
20	#01	400-29634	HOOK SHAFT SCREW GEAR	カマシク ネジ' ハク' ルマE	2
21		SM-6061602-TP	SCREW M6 L=16	ロツカクアナホ' ルト	4
22		WP-0612076-SP	WASHER 6.1X11X2	ヒラサ' カ' ネ 6.1X11X2	4
23		SM-6040802-TP	SCREW M4X0.7 L=8	ロツカクアナホ' ルト	2
24	#02	230-24409	VERTICAL FEED CAM (1.5)	シ' ヨウケ' オクリカム(ハンソソリヨウ1.5)	1
25		SS-8660530-TP	SCREW 1/4-40 L=4.5	トメネジ' 1/4-40 L=4.5	6
26		PH-0300062-CO	PIN	ハイコウピ' ソ	2
27		400-38697	BUSHING INTERMEDIATE ASM.	シモシク クナカメタル(クミ)	1
28	#03	400-38856	VERTICAL FEED CAM(2.0)	シ' ヨウケ' オクリカム(2.0MM)	1
29	#03	400-38902	HOOK SHAFT (60L)	カマシク (60Lヨウ)	2
	NOTE (注記)	#01....SELECTIVE PARTS		選択部品	
		#02....FOR PLC-1760		PLC-1760用	
		#03....FOR PLC-1760L		PLC-1760L用	

11. THREAD TENSION COMPONENTS (FOR PLC-1710)

糸調子関係 (PLC-1710用)



REF. NO	NOTE	PART NO.	DESCRIPTION	キ ャ メ イ	Qty
1		400-39837	THREAD TENSION ASM.	イトチヨウシクミ	1
2		214-41050	TENSION POST COMPL.	イトチヨウシ(ケツゴウウ)	(1)
3		103-20109	SCREW STUD	イトトリハネジク	(1)
4☆		B3128-051-000	THREAD TAKE-UP SPRING, A	イトトリハネ	(1)
5		B3137-051-0A0	TAKE-UP SPRING GUIDE DISC ASM.	イトトリハネアンナイサラクミ	(1)
6		103-20208	THREAD TENSION STUD NUT	イトトリハネジクナツト	(1)
7		226-18201	TENSION RELEASE PIN, A	イトユルメピン(A)	(2)
8		B3126-012-000	THREAD TENSION DISK	イトチヨウシサラ	(4)
9		226-17906	THREAD TENSION DISK PRESSER	イトチヨウシサラオサエ	(2)
10		B3129-526-000	TENSION SPRING (1.2)	イトチヨウシハネ(1.2)	(2)
11		B3120-125-000	ROTATING STOPPER	イトチヨウシサラカイデントメ	(2)
12		119-56802	THREAD TENSION KNOB, BLUE	イトチヨウシツツミ(アオ)	(2)
13		101-24204	THREAD TENSION POST, A	ダイ1イトチヨウシホ-A	(1)
14		107-41106	FIRST THREAD TENSION PLATE	ダイイチイトチヨウシサラ	(2)
15		110-45101	THREAD TENSION SPRING	ダイイチイトチヨウシハネ	(1)
16		110-72402	THREAD TENSION NUT	ダイ1イトチヨウシナツト	(1)
17		214-41100	TENSION RELEASE PLATE	イトユルメイタ	(1)
18		SS-4080610-SP	SCREW 1/8-44 L=6.4	ナハネジ 1/8-44 L=6.4	(1)
19		SD-0470281-SP	HINGE SCREW D=4.7 H=2.8	ダンネジ D=4.7 H=2.8	(2)
20		NS-6110310-SP	NUT 11/64-40	ロツカクナツト 11/64-40	(1)
21		D3162-555-B00	THREAD GUIDE	ダイイチイトチヨウシホ-アンナイ	(1)
22		PS-0600502-KP	SPRING PIN	スプリングピン	1
23		SS-7110910-TP	SCREW 11/64-40 L= 8.5	マルヒラネジ 11/64-40 L=8.5	2
24	#01	213-48206	TENSION RELEASE BAR	イトユルメオシホウ	1
25	#01	103-21107	TENSION RELEASE BAR	イトユルメオシホ-	1
26	#01	230-06406	TENSION RELEASE BAR	イトユルメオシホウ	1
27		113-15108	COLLAR	ワイハダイトリツツケカラ-	1

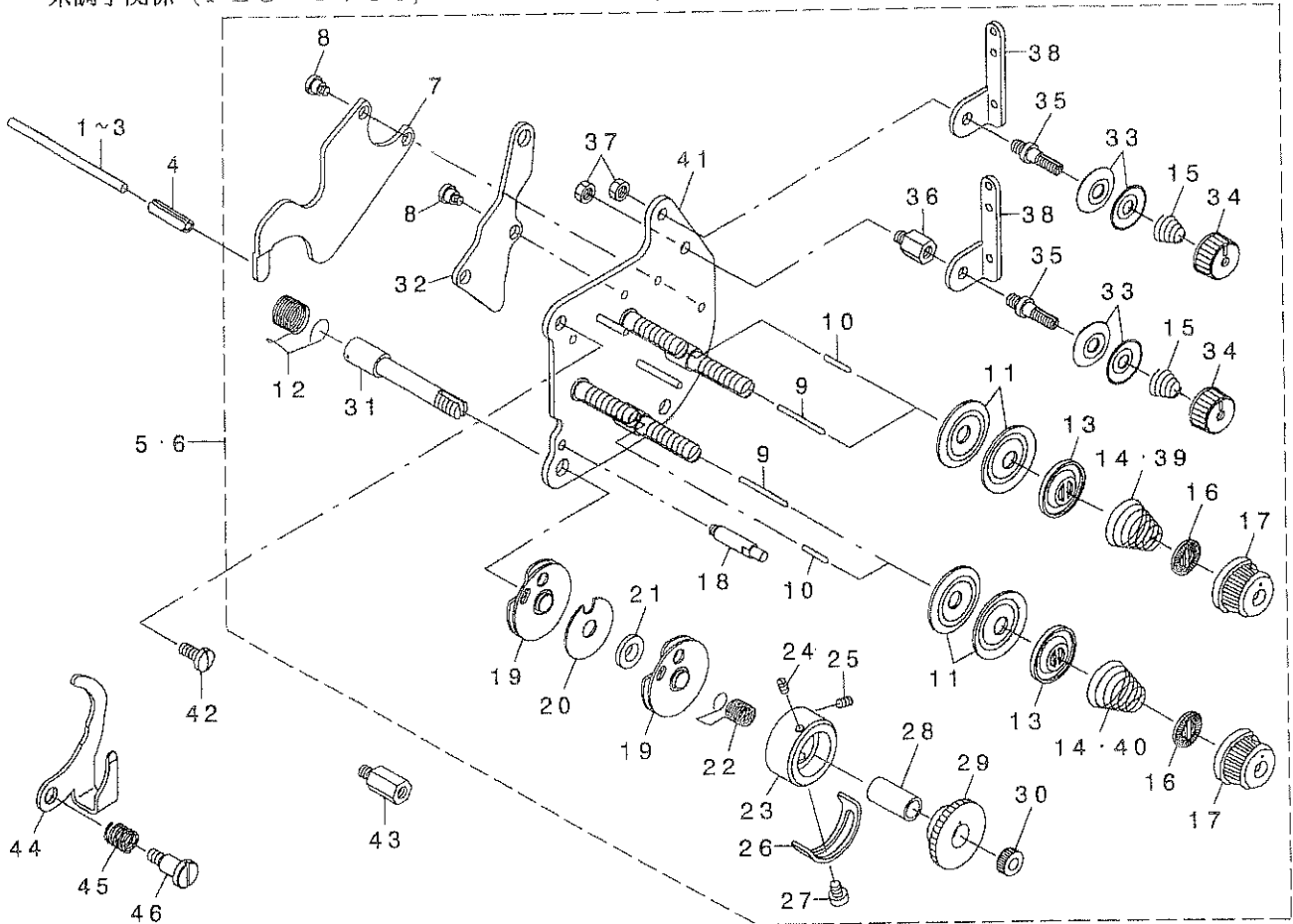
NOTE (注記)

#01...SELECTIVE PARTS

選択部品

# 12. THREAD TENSION COMPONENTS (FOR PLC-1760, PLC-1760L)

糸調子関係 (PLC-1760, PLC-1760L用)

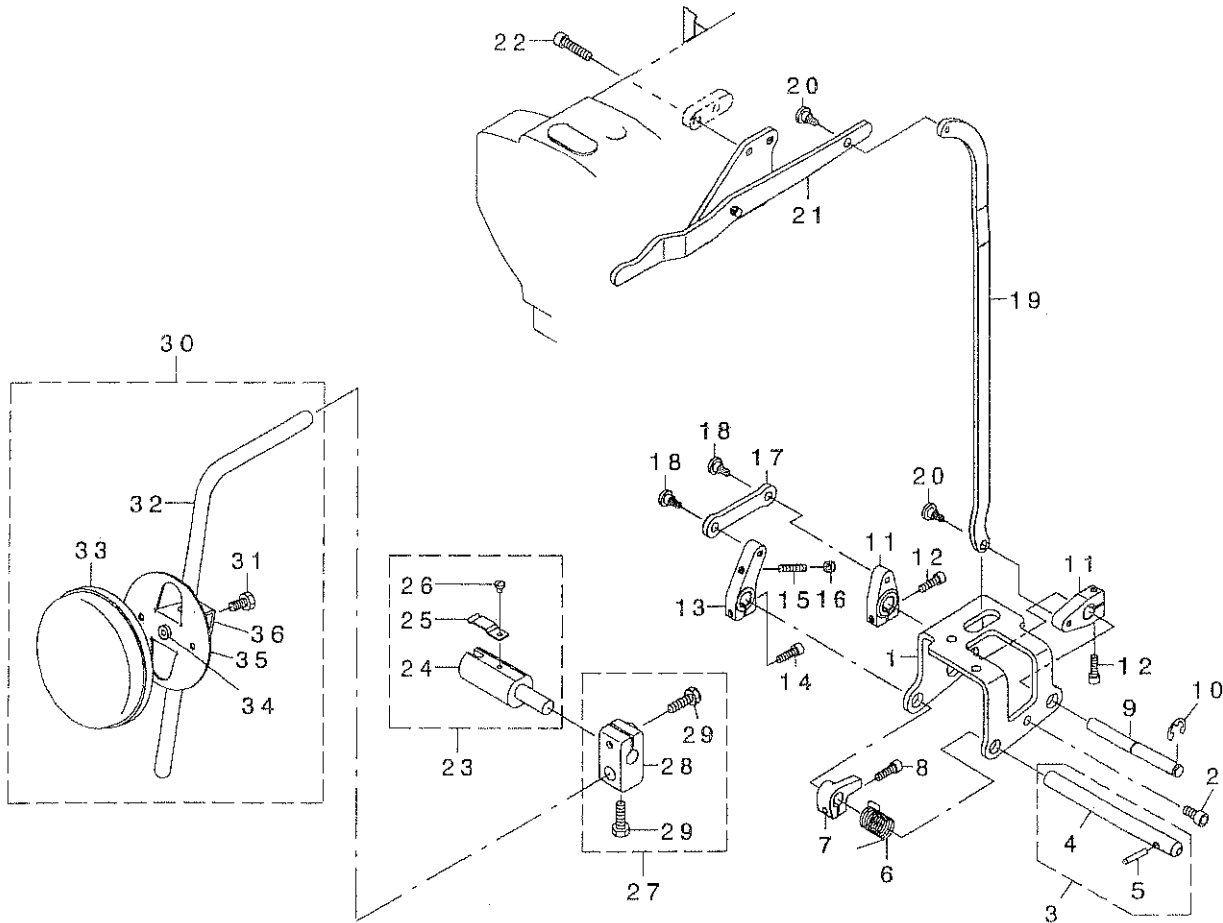


REF. NO	NOTE	PART NO.	DESCRIPTION	ヒョウメイ	Qty
1	#01	230-08408	TENSION RELEASE BAR	トコメオウキ	1
2	#01	213-48208	TENSION RELEASE BAR	トコメオウキ	1
3	#01	103-21107	TENSION RELEASE BAR	トコメ オウキ	1
4		PS-0600502-KP	SPRING PIN	スプリングピン	1
5	#02	400-39263	THREAD TENSION ASM.	トコメオウキ(クミ)	1
6	#03	400-39264	THREAD TENSION ASM. (60L)	トコメオウキ(クミ) (60L)	1
7		400-17283	TENSION RELEASE LEVER A	トコメオウキ	(1)
8		SD-0470281-SP	HINGE SCREW D=4.7 H=2.8	クシメ D=4.7 H=2.8	(4)
9		400-17282	TENSION RELEASE PIN B	トコメピンB	(2)
10		226-18201	TENSION RELEASE PIN A	トコメピン(A)	(2)
11		B3128-012-000	THREAD TENSION DISK	トコメディスク	(8)
12	☆	B3128-031-000	THREAD TAKE-UP SPRING	トコメスプリング	(1)
13		226-17906	THREAD TENSION DISK PRESSER	トコメディスクプレス	(4)
14	#02	B3129-526-000	TENSION SPRING (1,2)	トコメスプリング(1,2)	(4)
15		110-45101	THREAD TENSION SPRING	トコメスプリング	(2)
16		B3120-125-000	ROTATING STOPPER	トコメ回転止	(4)
17		119-56802	THREAD TENSION KNOB, BLUE	トコメ調節つまみ(青)	(4)
18		B3143-527-000	TAKE-UP SPRING GUIDE STUD	トコメスプリングガイドスタッド	(1)
19		B3137-527-0A0	TAKE-UP SPRING GUIDE ASM.	トコメスプリングガイドアセンブリ	(2)
20		B3142-527-000	TAKE-UP SPRING GUIDE PLATE	トコメスプリングガイドプレート	(1)
21		B3139-527-000	COLLAR	トコメカラー	(1)
22	☆	B3128-527-000	THREAD TAKE-UP SPRING B	トコメスプリングB	(1)
23		226-17609	THREAD TENSION POST	トコメ調節ポスト	(1)
24		226-18904	SET SCREW	トコメ止めねじ	(1)
25		226-18904	SET SCREW	トコメ止めねじ	(1)
26		B3138-527-000	ADJUSTING PLATE B	トコメ調節プレートB	(1)
27		SS-7090520-SP	SCREW 9/64-40 L=4.5	メッシュスクリュー 9/64-40 L=4.5	(1)
28		B3141-527-000	PRESSER COLLAR	トコメディスクプレスカラー	(1)
29		B3125-527-000	TAKE-UP SPRING GUIDE	トコメスプリングガイド	(1)
30		B3125-012-000	THREAD TENSION NUT	トコメナット	(1)
31		101-24501	THREAD TAKE-UP SPRING STUD	トコメスプリングスタッド	(1)
32		400-17284	TENSION RELEASE LEVER B	トコメオウキ	(1)
33		107-41106	FIRST THREAD TENSION PLATE	トコメスプリングガイドプレート	(4)
34		110-72402	THREAD TENSION NUT	トコメスプリングナット	(2)
35		101-24204	THREAD TENSION POST, A	トコメスプリングガイドポスト-A	(2)
36		400-17279	SPACER	スペーサー	(1)
37		NS-6110310-SP	NUT 11/64-40	ワッシャーナット 11/64-40	(2)
38		107-03205	FIRST THREAD TENSION GUIDE	トコメスプリングガイド	(2)
39	#03	B3129-053-000	TENSION SPRING	トコメスプリング	(2)
40	#03	210-59100	THREAD TENSION SPRING	トコメスプリング	(2)
41		400-17280	THREAD TENSION BASE COMPL.	トコメスプリングベースコンプリート	(1)
42		SS-7110910-TP	SCREW 11/64-40 L=7	メッシュスクリュー 11/64-40 L=7	2
43		400-38752	THREAD TENSION STUD	トコメスプリングスタッド	1
44	#04	400-40559	TENSION RELEASE PLATE	トコメオウキプレート	1
45	#04	400-40558	SPRING	トコメスプリング	1
46	#04	SD-0640851-SP	STEP-SCREW	ステップスクリュー	1

NOTE (注記) #01...SELECTIVE PARTS 選択部品  
 #02...FOR PLC-1760 PLC-1760用  
 #03...FOR PLC-1760L PLC-1760L用  
 #04...OPTIONAL PARTS (FOR PLC-1760) オプション部品(PLC-1760用)

13. KNEE LIFTING COMPONENTS

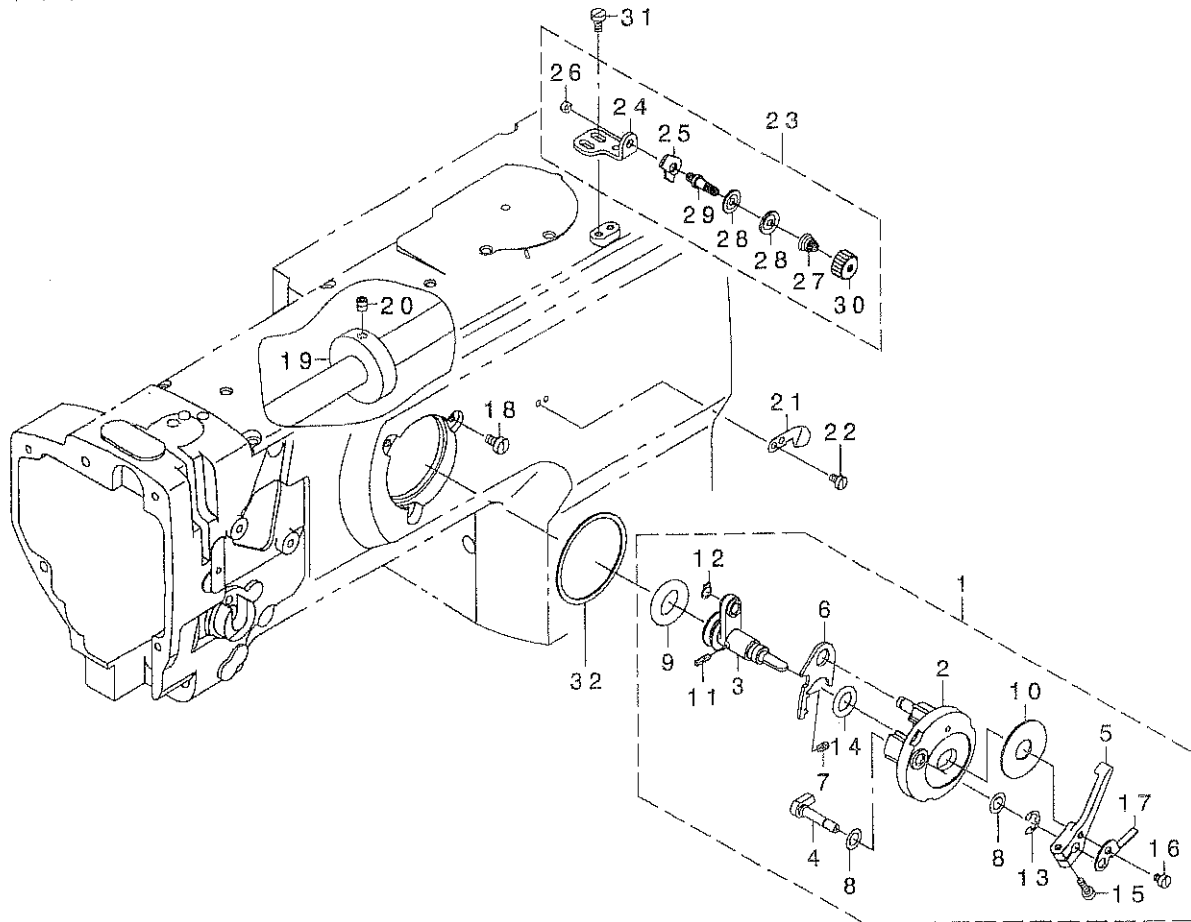
膝上げ関係



REF. NO	NOTE	PART NO.	DESCRIPTION	トヨタ	Qty.
1		213-43207	KNEE LIFTER SHAFT BASIS	ビス アケ ヲ クト タイ	1
2		SM-6061202-TP	SCREW M6 L=12	ワツカクアナネ ノト M6 L=12	3
3		213-42555	KNEE LIFTER SHAFT A ASM.	ビス アケ ヲ ク (クミ)	1
4		213-42506	KNEE LIFTER SHAFT A	ビス アケ ヲ ク A	(1)
5		213-42605	KNEE LIFTER SHAFT PIN	ビス アケ ヲ ク ピン	(1)
6		213-43702	KNEE LIFTER SHAFT A SPRING	ビス アケ ヲ ク スプリング	1
7		213-43801	KNEE LIFTER SPRING RACK	ビス アケ ハ スカク	1
8		SM-6051602-TP	SCREW M5X0.8 L=16	ワツカクアナネ ノト M5X0.8 L=16	1
9		213-42704	KNEE LIFTER SHAFT B	ビス アケ ヲ ク B	1
10		RE-0800000-KO	E-SHAPED SNAP RING (8MM)	エキ オトメツ 8	1
11		213-43009	KNEE LIFTER LEVER B	ビス アケ レバ -B	2
12		SM-6051602-TP	SCREW M5X0.8 L=16	ワツカクアナネ ノト M5X0.8 L=16	2
13		213-42803	KNEE LIFTER LEVER A	ビス アケ レバ -A	1
14		SM-6051602-TP	SCREW M5X0.8 L=16	ワツカクアナネ ノト M5X0.8 L=16	1
15		SM-8052502-TP	SCREW M5X0.8 L=25	ワツカクアナネ ノト M5X0.8 L=25	1
16		NM-6050001-SD	NUT M5X0.8	ワツカクアナネ M5X0.8 ナツ	1
17		213-42902	KNEE LIFTER LINK	ビス アケ リンク	1
18		SD-0700451-TP	HINGE SCREW D=7 H=4.5	ダノネツ D=7 H=4.5	2
19		400-17274	KNEE LIFTER CONNECTING ROD	ビス アケ リンクバシ	1
20		SD-0700451-TP	HINGE SCREW D=7 H=4.5	ダノネツ D=7 H=4.5	2
21		213-43355	KNEE LIFTER LEVER ASM.	ビス アケ レバ (クミ)	1
22		SM-6062502-TP	SCREW M6 L=25	ワツカクアナネ ノト M6 L=25	2
23		228-63252	KNEE LIFTER JOINT ASM.	ビス アケ ツキテ (クミ)	1
24		228-63203	KNEE LIFTER JOINT	ビス アケ ツキテ	(1)
25		B3428-521-000	PRESSER SPRING	ビス アケ ツキテ	(1)
26		SS-7090510-SP	SCREW 9/64-40 L=4.6	ワツカクアナネ 9/64-40 L=4.6	(1)
27		229-32453	BRACKET ASM.	ビス アケ ツキテ (クミ)	1
28		229-32404	BRACKET	ビス アケ ツキテ	(1)
29		229-34707	SCREW	ビス アケ ツキテ	(2)
30		213-43157	KNEE PRESS PLATE ASM.	ビス アケ ツキテ (クミ)	1
31		SM-9061203-SE	SCREW M6 L=12	ワツカクアナネ ノト M6 L=12	(1)
32		213-43108	KNEE PRESS LEVER	ビス アケ ツキテ	(1)
33		229-34509	KNEE PAD PLATE COVER	ビス アケ ツキテ	(1)
34		229-34400	KNEE PAD PLATE RUBBER	ビス アケ ツキテ	(1)
35		229-34202	KNEE PAD PLATE	ビス アケ ツキテ	(1)
36		229-34301	KNEE PAD PLATE SUPPORT	ビス アケ ツキテ	(1)

# 14. LOWER THREAD WINDER MECHANISM COMPONENTS

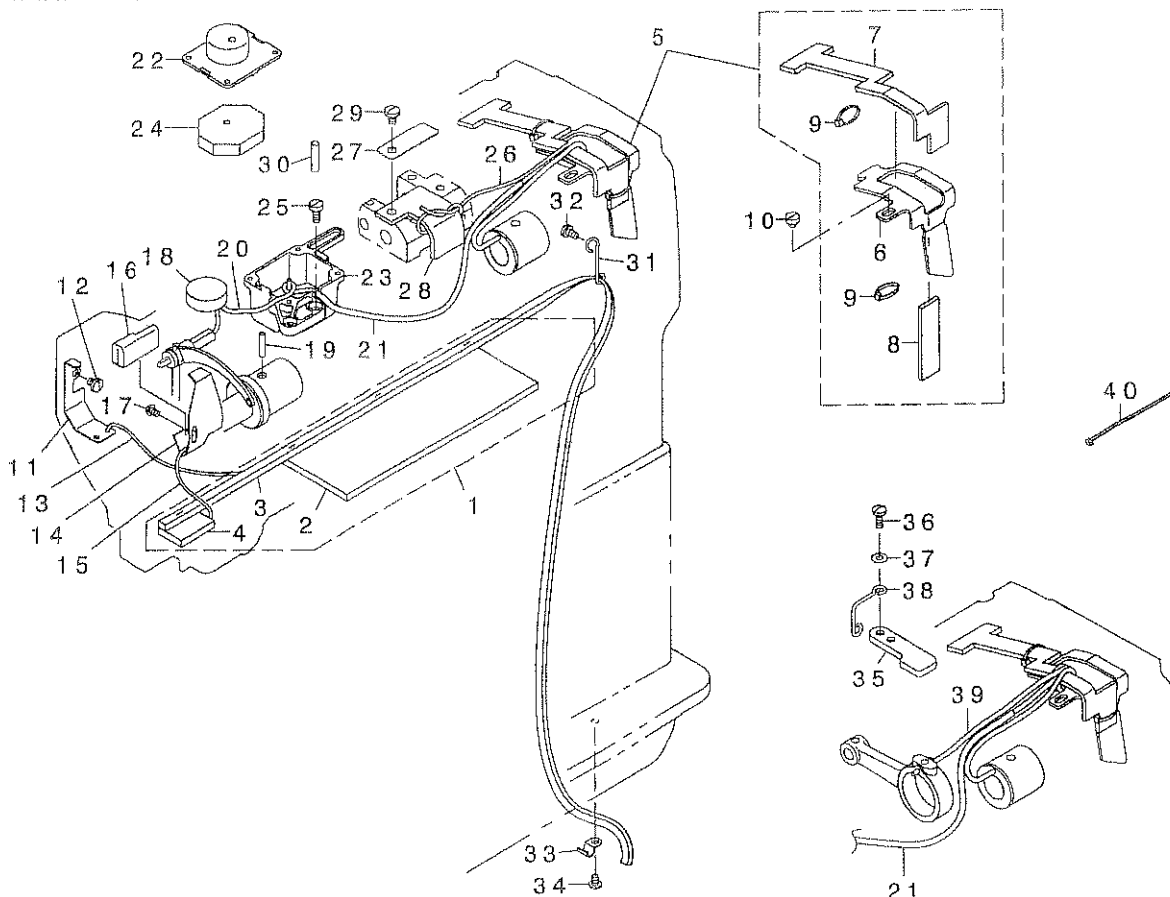
下系巻き装置関係



REF. NO	NOTE	PART NO.	DESCRIPTION	ヒヨメイ	Qty
1		213-57967	BOBBIN DEVICE ASM.	イトマキツウチ(タミ)	1
2		225-37658	BOBBIN FITTING BASIS COMPL.	イトマキトリツケタ'イ(ケツコ'ウ)	(1)
3		213-57959	BOBIN SHAFT COMPL.	イトマキツ'ク(ケツコ'ウ)	(1)
4		225-38151	BOBBIN CAM SHAFT COMPL.	イトマキカムツ'ク(ケツコ'ウ)	(1)
5		236-36202	BOBBIN LEVER	イトマキレバ'	(1)
6		213-56001	ADJUSTING PLATE	イトマキツ'クタ'イチヨウセツイタ	(1)
7		B1529-890-00C-A	PRESSUR FOOT SPRING	オサエハ'ネ	(1)
8		106-18304	VERTICAL ROLLER WASHER	ツ'ユウト'ウ ローラ ワッシャ	(2)
9		213-58205	BOBBIN FRICTION GEAR	イトマキマツク'ルマ	(1)
10		B3205-210-000	CUSHION	ホ'ビ'ンサ'	(1)
11		B1148-555-000	SPRING	オカリ チヨ-セツ'ビ'ソハ'ネ	(1)
12		RC-0560711-KP	RETAINING RING	Cカ'タトメ	(1)
13		RE-0500000-KO	E-RING	Eカ'タトメ 5	(1)
14		RO-0922702-00	RUBBER RING	Oリング	(1)
15		SS-7091410-SP	SCREW 9/64-40 L=13.5	マ'ルヒラネツ' 9/64-40 L=13.5	(1)
16		SS-6090520-SP	SCREW 9/64-40 L= 5.0	ヒラネツ' 9/64-40 L=5	(1)
17		145-12503	BOBBIN ADJUSTING PLATE	イトマキチヨウセツイタ	(1)
18		SS-6110810-TP	SCREW 11/64-40 L=8	ヒラネツ' 11/64-40 L=8	3
19		107-04807	BOBBIN FRICTION WHEEL	イトマキマツク'ルマ	1
20		SM-8050602-TP	SCREW M5 L=6	トメネツ' M5X0.8 L=6	2
21		105-02300	THREAD CUTTER	イトキリカサ'イタ	1
22		SS-6090620-TP	SCREW	ヒラネツ'	2
23		213-55755	LOWER THREAD GUIDE ASM.	ツ'タイトアンナイ(タミ)	1
24		213-55706	FITTING BASE	ツ'タイトアンナイトリツケタ'イ	(1)
25		D3162-555-B00	THREAD GUIDE	タ'イイチイ'トチヨ-シカ' - アンナイ	(1)
26		NS-6110310-SP	NUT 11/64-40	ロツカクナツト 11/64-40	(1)
27		D3168-555-H0B	TENSION SPRING NO.1	タ'イ1 イトチヨウシカ'ネ	(1)
28		B3214-047-000	BOBBIN WINDER TENSION DISC	イトチヨ-シ サラ	(2)
29		213-78708	THREAD TENSION POST	タ'イイチイ'トチヨウシカ'ウ	(1)
30		110-72402	THREAD TENSION NUT	タ'イ1 イトチヨウシカ'ナツト	(1)
31		SM-6040800-SP	SCREW	ヒラネツ'	2
32		225-38706	PACKING	イトマキトリツケタ'イハ'ツキン	1

15. LUBRICATION COMPONENTS (FOR ARM)

給油関係 (アーム)



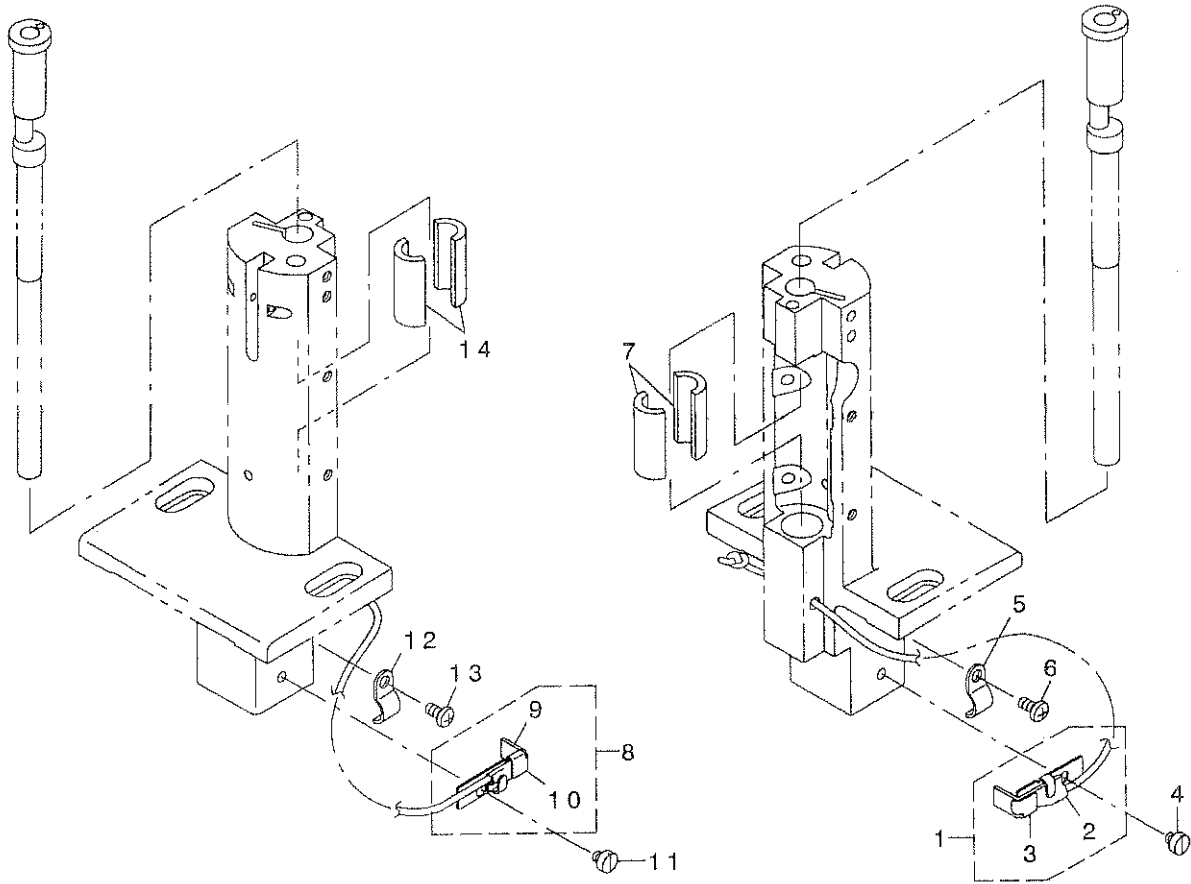
REF. NO	NOTE	PART NO.	DESCRIPTION	ヒョウメイ	Qty
1		230-62052	ARM ONCE THROUGH FELT C ASM.	アームリユウフェルトC(クミ)	1
2		213-45707	ARM ONCE THROUGH FELT A	アームリユウフェルトA	(1)
3		230-62003	ARM ONCE THROUGH FELT C	アームリユウフェルト(C)	(1)
4		213-45905	FACE ONCE THROUGH FELT	メンア カリユウフェルト	(1)
5		213-46358	FELT SUPPORT ASM.	フェルトササエ(クミ)	1
6		213-46309	FELT SUPPORT	フェルトササエ	(1)
7		213-46507	FEED CHANGE FELT	オクリハンカシタイフェルト	(1)
8		213-46408	FELT	カキキユウフェルト	(1)
9		EA-9500B00-00	CLIP CV-70S	ケツソクハ'ソト' 60	(2)
10		SS-6110480-SP	SCREW 11/64-40 L=4.3	ヒラネジ' 11/64-40 L=4.3	1
11		213-40708	UPPER FEED OIL BAR PLATE	ウツネクリコ'ウイタ	1
12		SS-7110510-SP	SCREW 11/64-40 L=5	マルヒラネジ' 11/64-40 L=5	1
13		CQ-2020000-00	OIL WICK	ユツソ	0.2
14		213-47000	TAKE-UP OIL PLATE	テンヒ'ソエホ'ウハ'ソ	1
15		CQ-2020000-00	OIL WICK	ユツソ	0.2
16		213-47208	TAKE-UP LUBRICATION FELT	テンヒ'ソキユウフェルト	1
17		SS-3090610-SP	SCREW 9/64-40 L=6	マルネジ' 9/64-40 L=6	1
18		213-46002	FELT	アームリユウフェルト	1
19		B1412-051-000	FELT	ハリホ'ダキフェルト	1
20		CQ-2520000-00	OIL WICK	ユツソ	0.55
21		BT-0500300-EA	OIL TUBE	ウレタンチューブ	0.17
22		214-07507	OIL TANK A	シ'ヨウア'ア'ラタンクA	1
23		214-07606	OIL TANK B	シ'ヨウア'ア'ラタンクB	1
24		214-07705	FELT	シ'ヨウア'ア'ラタンクフェルト	2
25		SS-6111010-SP	SCREW 11/64-40 L=9.5	ヒラネジ' 11/64-40 L=9.5	2
26	#02	CQ-2020000-00	OIL WICK	ユツソ	0.16
27	#02	213-46101	LUBRICATION FELT PRESSER	ハンカシタイキユウフェルトオサエ	1
28	#02	213-46200	MUTUAL VERTICAL CHANGE FELT	コウゴ'シ'ヨウケ'ハンカシタイフェルト	1
29	#02	SS-7120760-SP	SCREW 3/16-28 L=7.0	マルヒラネジ' 3/16-28 L=7	1
30		PS-0500202-KP	SPRING PIN 5X20	ス'リンク'ピン 5.0X20	1
31		B3508-512-000	OIL FELT HOLDER	カリユウフェルトAササエ	1
32		SS-7110710-SP	SCREW 11/64-40 L=7	マルヒラネジ' 11/64-40 L=7	1
33		B3538-112-000	OIL RETURN TUBE HOLDER	カリユウハ'イ'オサエ	1
34		SS-4110615-SP	SCREW 11/64-40 L=6	ナ'コネジ' 11/64-40 L=6	1
35	#01	213-39700	UPPER FEED STOPPER PLATE (B)	ウツネクリコ'イタ(B)	1
36	#01	SS-7111120-TP	SCREW	マルヒラネジ'	2
37	#01	WP-0450801-SD	WASHER 4.5X10X0.8	ヒラサ'カ'ネ 4.5X10X0.8	1
38	#01	226-20504	OIL WICK HOLDER	メンア'キユウコソツササエ	1
39	#01	CQ-2020000-00	OIL WICK	ユツソ	0.2
40		EA-9500B01-00	CABLE BAND	ソクセンハ'ソト'	1

NOTE (注記) #01... FOR PLC-1710, PLC-1760 #02... FOR PLC-1760L

PLC-1710, PLC-1760用  
PLC-1760L用

16. LUBRICATION COMPONENTS (FOR HOOK SHAFT BASE)

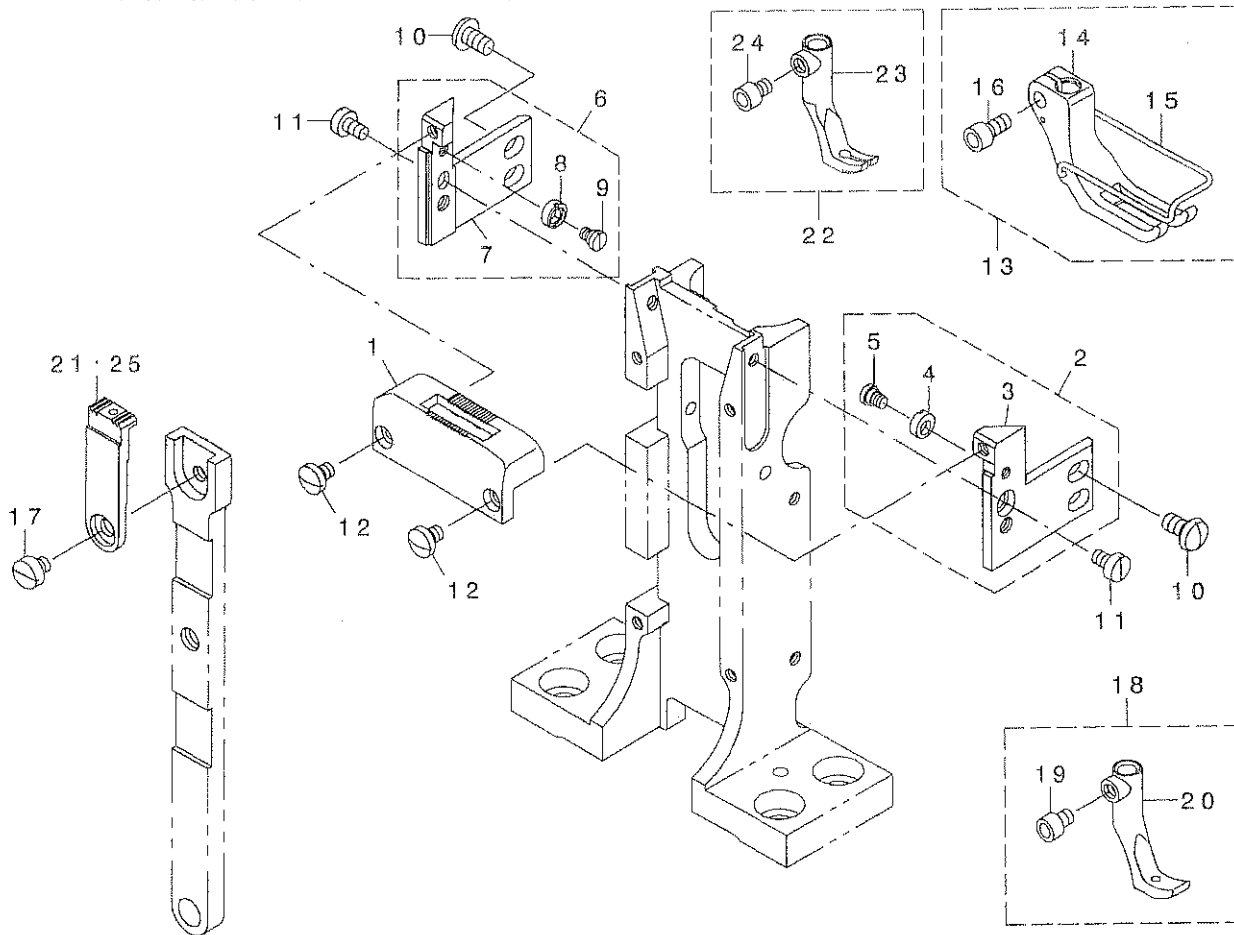
給油関係 (釜軸台)



REF. NO	NOTE	PART NO.	DESCRIPTION	品名	Qty
1		400-38728	VILENE HOLDER ASM.	ハク' ルマエツソササエ(クミ)	1
2		400-38729	OIL WICK ASM.	カマツ' クハク' ルマハ' イリ-ソ(クミ)	(1)
3		400-38730	VILENE HOLDER	ハ' イリ-ソササエ	(1)
4		SS-6110480-SP	SCREW 11/64-40 L=4.3	ヒラネツ' 11/64-40 L=4.3	1
5		D2611-555-B00-A	CABLE HOLDER	ケ-フ' ル トメカナク'	1
6		SS-4110815-SP	SCREW 11/64-40 L=8	ナハ' ネツ' 11/64-40 L=8	1
7		213-45905	FACE ONCE THROUGH FELT	メンア' カソリュウフェルト	2
8	#01	400-38728	VILENE HOLDER ASM.	ハク' ルマエツソササエ(クミ)	1
9		400-38729	OIL WICK ASM.	カマツ' クハク' ルマハ' イリ-ソ(クミ)	(1)
10		400-38730	VILENE HOLDER	ハ' イリ-ソササエ	(1)
11	#01	SS-6110480-SP	SCREW 11/64-40 L=4.3	ヒラネツ' 11/64-40 L=4.3	1
12	#01	D2611-555-B00-A	CABLE HOLDER	ケ-フ' ル トメカナク'	1
13	#01	SS-4110815-SP	SCREW 11/64-40 L=8	ナハ' ネツ' 11/64-40 L=8	1
14	#01	213-45905	FACE ONCE THROUGH FELT	メンア' カソリュウフェルト	2
	NOTE (注記)	#01...	FOR PLC-1760, PLC-1760L	PLC-1760, PLC-1760L用	

17. GAUGE COMPONENTS (STANDARD PARTS) (FOR PLC-1710)

ゲージ関係 (標準) (PLC-1710用)



REF. NO	NOTE	PART NO.	DESCRIPTION	ト ッ メ イ	Qty
1		400-38970	THROAT PLATE	ハリイタ	1
2		400-38972	THROAT PLATE HOLDER A ASM.	ハリイタウケAクミ	1
3		400-38974	THROAT PLATE HOLDER A	ハリイタウケA	(1)
4		230-07503	ECENTRIC ROLLER	ハンソソコロ	(1)
5		230-07602	HINGE SCREW	ハンソソコロタ' ソネツ'	(1)
6		400-38976	THROAT PLATE HOLDER B ASM.	ハリイタウケBクミ	1
7		400-38977	THROAT PLATE HOLDER B	ハリイタウケB	(1)
8		230-07503	ECENTRIC ROLLER	ハンソソコロ	(1)
9		230-07602	HINGE SCREW	ハンソソコロタ' ソネツ'	(1)
10		SS-5110810-SP	SCREW 11/64-40 L=8	トラスネツ' 11/64-40 L=8	4
11		SS-6090620-SP	SCREW 9/64-40 L=6	ヒラネツ' 9/64-40 L=6	2
12☆		SS-7090530-SP	SCREW 9/64-40 L=4.5	マルヒラネツ' 9/64-40 L=4.5	2
13		400-17286	PRESSER FOOT ASM.	オサエアツクミ	1
14		400-17287	PRESSER FOOT	オサエアツ	(1)
15		107-13402	FINGER AUXILIARY COVER	ユビ' ネコ' カハ' -	(1)
16		SM-6040802-TP	SCREW M4X0.7 L=8	ロツカクアナホ' ルト	(1)
17		SS-6110480-SP	SCREW 11/64-40 L=4.3	ヒラネツ' 11/64-40 L=4.3	1
18		214-44559	PRESSER INNER FOOT ASM.	オサエナカアツ(クミ)	1
19		SM-6040552-TP	SCREW M4 L=4.5	ロツカクアナホ' ルト M4 L=4.5	(1)
20		214-44500	PRESSER INNER FOOT	オサエナカアツ	(1)
21		400-38971	FEED	オクリ	1
22	#01	400-40295	FEED FOOT ASM.	オクリアツクミ	1
23		400-40296	FEED FOOT	オクリアツ	(1)
24		SM-6040552-TP	SCREW M4 L=4.5	ロツカクアナホ' ルト M4 L=4.5	(1)
25	#01	400-40294	FEED	オクリ	1

NOTE (注記)

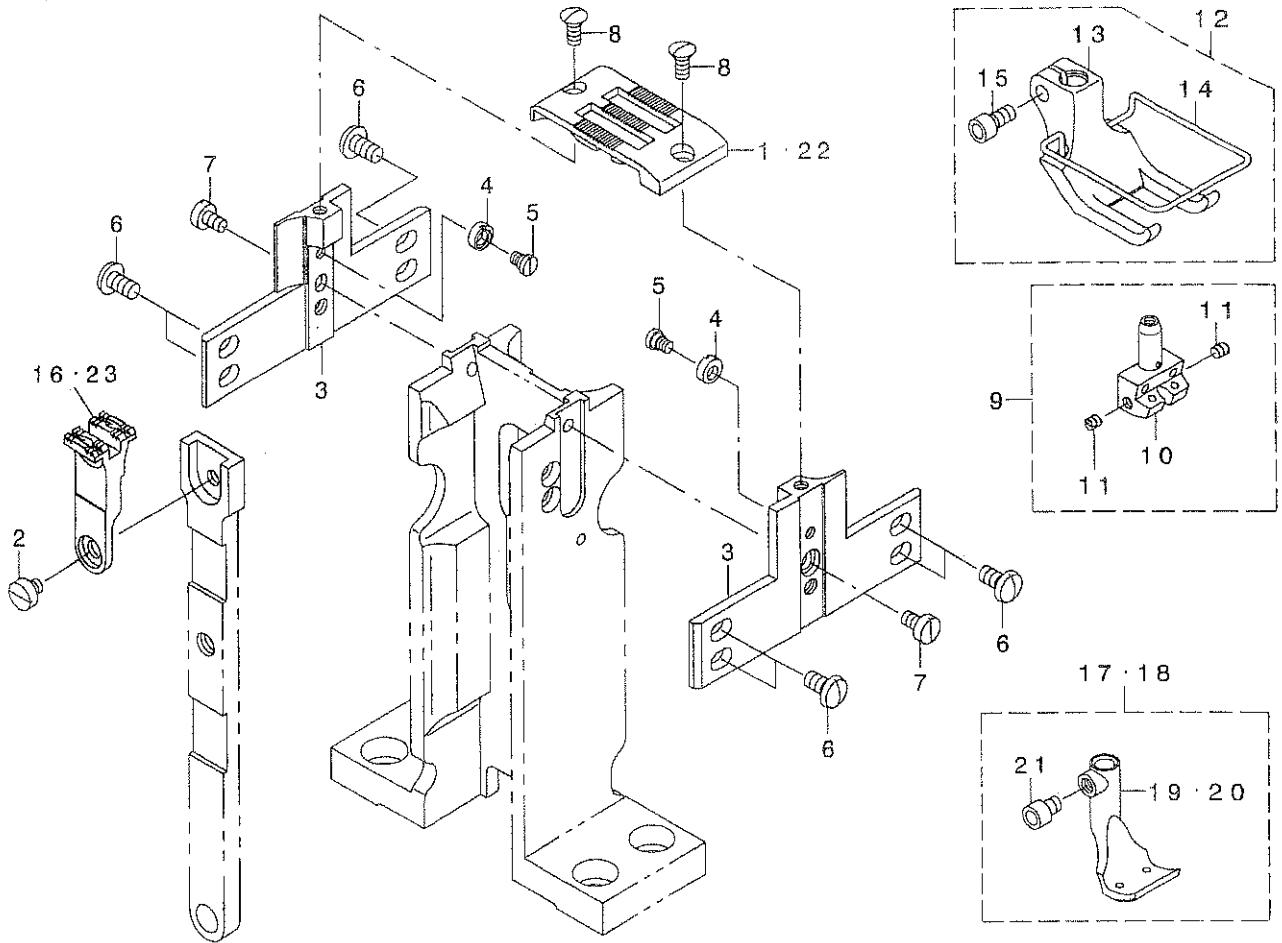
#01...OPTIONAL PARTS

オプション部品



18. GAUGE COMPONENTS (STANDARD PARTS) (FOR PLC-1760, PLC-1760L)

ゲージ関係 (標準) (PLC-1760, PLC-1760L用)

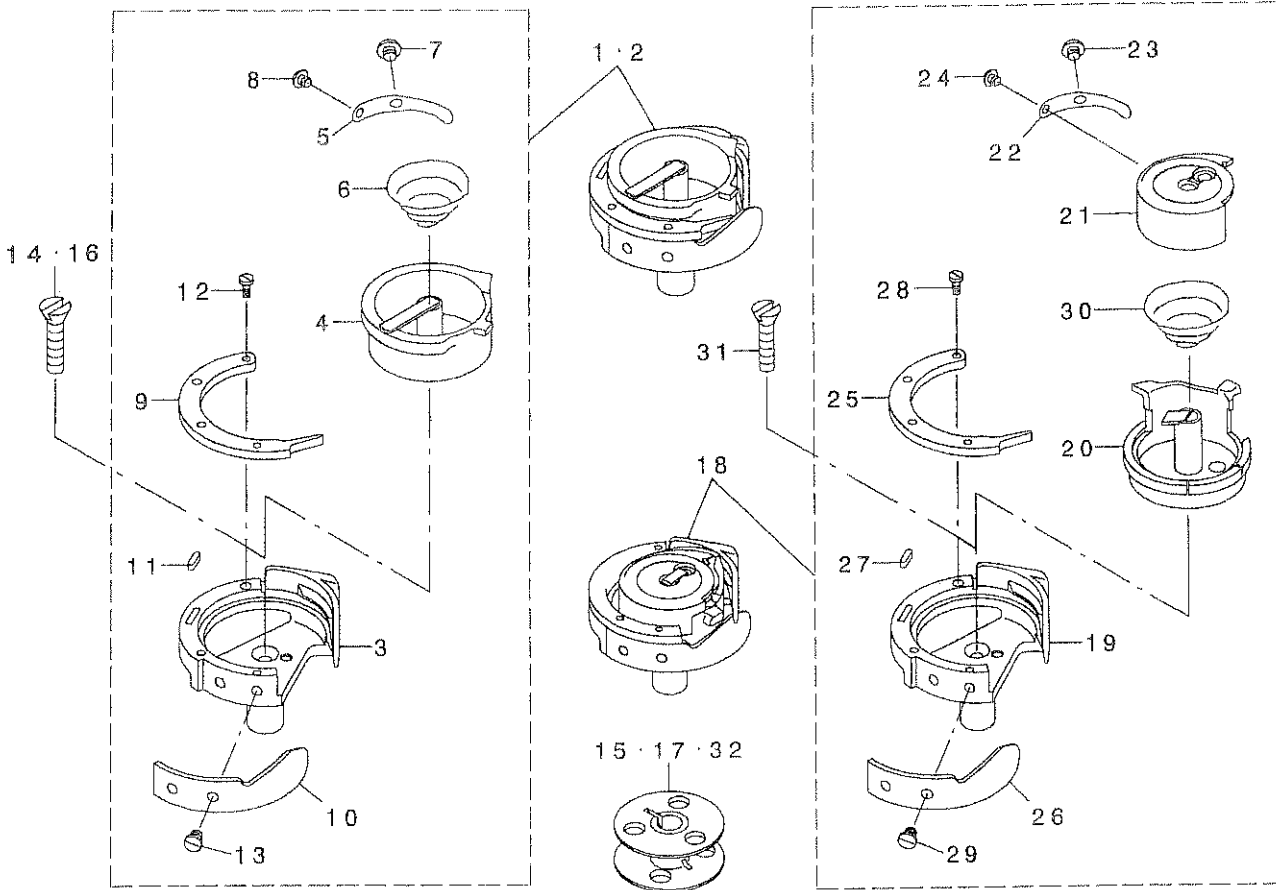


REF. NO	NOTE	PART NO.	DESCRIPTION	品名	Qty
1	#01	400-38994	NEEDLE PLATE (10MM)	ハリイタ(10MM)	1
2		SS-6110480-SP	SCREW 11/64-40 L=4.3	ヒラネジ 11/64-40 L=4.3	1
3		400-38787	THROAT PLATE HOLDER(10MM)	ハリイタウケ(10MM)	2
4		230-07503	ECCENTRIC ROLLER	ハンツシユ	2
5		230-07602	HINGE SCREW	ハンツシユコボダ' ヲネジ'	2
6		SS-5110810-SP	SCREW 11/64-40 L=8	トラスネジ 11/64-40 L=8	8
7		SS-6090620-SP	SCREW 9/64-40 L=6	ヒラネジ 9/64-40 L=6	2
8☆		SS-2090810-SP	SCREW 9/64-40 L= 7.5	マルサヲネジ 9/40 L=7.5	2
9		400-38774	NEEDLE CLAMP(10MM)ASM.	ハリト' ヌ(10MM)(クミ)	1
10		400-38775	NEEDLE CLAMP(10MM)	ハリト' ヌ(10MM)	(1)
11☆		SS-8080310-TP	SCREW 1/8-44 L=2.8	トスネジ 1/8-44 L=2.8	(2)
12		400-38795	PRESSER FOOT(10MM)ASM.	オサエアツ(10MM)(クミ)	1
13		400-38796	PRESSER FOOT(10MM)	オサエアツ(10MM)	(1)
14		400-38794	FINGER GURDE(10-12MM)	ユビ' ガ' ト' (10-12MM)	(1)
15		SM-6040802-TP	SCREW M4X0.7 L=8	ロツカクアヲナホ' ルト	(1)
16	#01	400-39007	FEED (3.8-2.4)(10MM)	オクリ(3.8-2.4)(10MM)	1
17	#01	400-38842	FEED FOOT(10MM)ASM.	オクリアツ(10MM)(クミ)	1
18	#02	400-38898	FEED FOOT(10MM 60L)ASM.	オクリアツ(10MM 60Lヨウ)(クミ)	1
19	#01	400-38843	FEED FOOT(10MM)	オクリアツ(10MM)	(1)
20	#02	400-38899	FEED FOOT(10MM 60L)	オクリアツ(10MM 60L)	(1)
21		SM-6040552-TP	SCREW M4 L=4.5	ロツカクアヲナホ' ルト M4 L=4.5	(1)
22	#02	400-38893	THROAT PLATE(10MM 60L)	ハリイタ(10MM 60Lヨウ)	1
23	#02	400-38897	FEED(10MM 60L)	オクリハ' (10MM 60Lヨウ)	1

NOTE (注記) #01...FOR PLC-1760 PLC-1760用  
 #02...FOR PLC-1760L PLC-1760L用

# 19. HOOK COMPONENTS

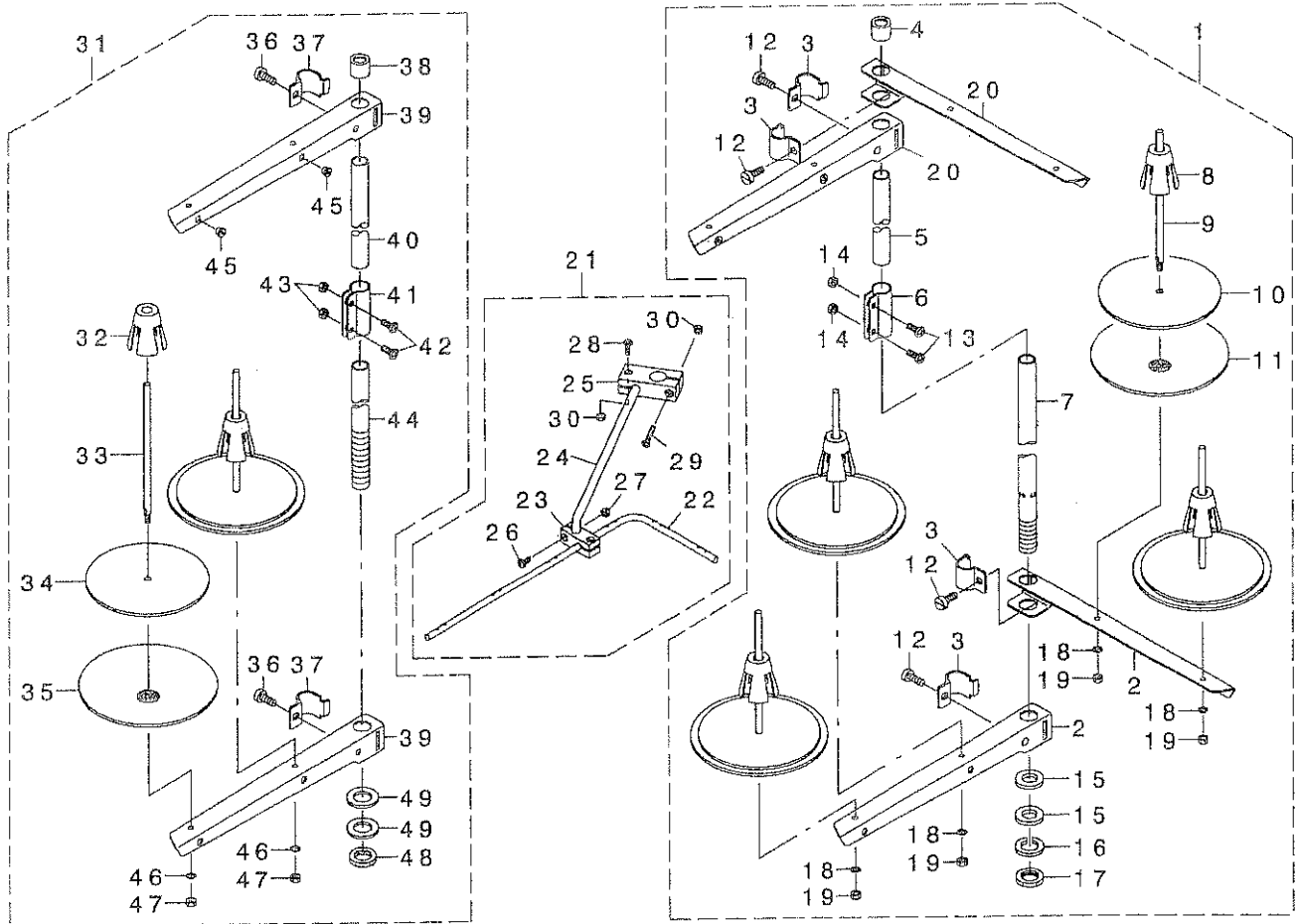
釜関係



REF. NO	NOTE	PART NO.	DESCRIPTION	キ ャ ム イ	Qty
1	#01	400-39010	HOOK ASM.	フックカマ(クミ)	1
2	#02	400-39010	HOOK ASM.	フックカマ(クミ)	2
3		400-38732	HOOK	フックカマ	(1)
4		400-39887	INNER HOOK	ナカカマ	(1)
5		214-42207	TENSION SPRING	チヨウツハネ	(1)
6☆		107-23500	IDLING PREVENTION SPRING	クウテンホウウツハネ	(1)
7☆		214-32000	ADJUSTING SCREW	チヨウセツネジ	(1)
8		107-23401	TENSION SPRING SETSCREW	ツタイチヨウツハネネジメネジ	(1)
9		230-26008	INNER HOOK PRESSER WITH HORN	ツノツキウチガマオサエ	(1)
10		230-58506	NEEDLE GUIDE	ハリウケ	(1)
11		230-26404	FELT	フェルト	(1)
12☆		107-23104	PRESSER SETSCREW	ウチガマオサエトメネジ	(3)
13☆		228-14008	SCREW	ハリウケトメネジ	(2)
14☆	#01	SS-1092810-SP	SCREW 9/64-40 L=25.4	サラネジ	1
15☆	#01	107-59603	ALUMINUM BOBBIN (DOUBLE-CUT)	アルミホビソ(ローレットツキ)	1
16☆	#02	SS-1092810-SP	SCREW 9/64-40 L=25.4	サラネジ	2
17☆	#02	107-59603	ALUMINUM BOBBIN (DOUBLE-CUT)	アルミホビソ(ローレットツキ)	2
18	#03	400-38870	HOOK ASM. (60L)	カマ(クミ)(60L)	2
19		400-38732	HOOK	フックカマ	(1)
20		400-38868	INNER HOOK	ナカカマ(イトキリナツ)	(1)
21		400-38869	CAP	キャップ	(1)
22		230-58605	TENSION SPRING	チヨウツハネ	(1)
23☆		214-32000	ADJUSTING SCREW	チヨウセツネジ	(1)
24		214-32109	ADJUSTING SPRING SCREW	チヨウツハネツメネジ	(1)
25		230-26008	INNER HOOK PRESSER WITH HORN	ツノツキウチガマオサエ	(1)
26		230-58506	NEEDLE GUIDE	ハリウケ	(1)
27		230-26404	FELT	フェルト	(1)
28☆		107-23104	PRESSER SETSCREW	ウチガマオサエトメネジ	(3)
29☆		228-14008	SCREW	ハリウケトメネジ	(2)
30☆		107-23500	IDLING PREVENTION SPRING	クウテンホウウツハネ	(1)
31☆	#03	SS-1092810-SP	SCREW 9/64-40 L=25.4	サラネジ	2
32☆	#03	107-59603	ALUMINUM BOBBIN (DOUBLE-CUT)	アルミホビソ(ローレットツキ)	2
NOTE (注記)			#01... FOR PLC-1710	PLC-1710用	
			#02... FOR PLC-1760	PLC-1760用	
			#03... FOR PLC-1760L	PLC-1760L用	

21. BELT COVER & OIL RESERVOIR COMPONENTS

ベルトカバー・油受け関係



REF. NO	NOTE	PART NO.	DESCRIPTION	ク	リ	メ	イ	Qty
1	#02	269-10158	THREAD STANDING DEVICE ASM.	イトテツクデ(クミ)				1
2		229-30507	SPOOL REST ARM	イトテツクア				(2)
3		229-30795	THREAD GUIDE ARM JOINT	イトテツク ウツメカク				(4)
4		229-31406	SPOOL REST ROD RUBBER CAP	イトテツク ウツメ コ A				(1)
5		229-30408	SPOOL REST ROD, UPPER	イトテツク ウ(ウエ)				(1)
6		229-31307	SPOOL REST ROD JOINT	イトテツク ウツキテ				(1)
7		229-30309	SPOOL REST ROD, LOWER	イトテツク ウ(ウタ)				(1)
8		229-31109	SPOOL RETAINER	イトマキフルトメ				(4)
9		229-31000	SPOOL PIN	イトマキウツク				(4)
10		229-30903	SPOOL REST CUSHION	イトマキウツク ラクツクヨウ				(4)
11		229-30804	SPOOL REST	イトマキウツク				(4)
12		SM-6081610-SC	SCREW M6 L=16	ヒラコボツ M6 L=16				(4)
13		SM-4051405-SE	SCREW M5 L=14	ナハ コボツ M5 L=14				(2)
14		NM-6050001-SE	NUT M5	ロツカクナツ M5				(2)
15		WP-1612616-SE	WASHER 16X30X2.6	ヒラテ カネ				(2)
16		WS-1643202-KR	SPRING WASHER	ハネコボツ カネ 16.4X26.6X3.2				(1)
17		NM-6160511-SE	NUT M16X1.5	ロツカクナツ M16X1.5 132				(1)
18		NM-6050001-SE	NUT M5	ロツカクナツ M5				(4)
19		WS-0510002-KN	SPRING WASHER	ハネコボツ カネ 5.1X9.2X1.3				(4)
20		229-30556	THREAD STANDING ARM ASM.	イトテツクデ(クミ)				(2)
21		269-10059	THREAD GUIDE ARM ASM.	イトテツクアツク(ウツ)				1
22		131-67903	THREAD STANDING THREAD GUIDE	イトテツクアツク				(1)
23		131-68000	THREAD GUIDE BASE, LOWER	イトテツクアツク(ウタ)クイ				(1)
24		131-68109	THREAD GUIDE ARM BASE	イトテツクアツク(ウツ)				(1)
25		131-68208	THREAD GUIDE ARM BASE	イトテツクアツク(ウツ)クイ				(1)
26		SM-4041001-SC	SCREW M4X0.7 L=10	ナハ コボツ M4X0.7 L=10				(2)
27		NM-6040002-SE	NUT M4X0.7	ロツカクナツ M4X0.7 232				(2)
28		SM-4041201-SC	SCREW M4 L=12	ナハ コボツ M4 L=12				(1)
29		SM-4042001-SC	SCREW M4 X 20	ナハ コボツ M4X0.7 L=20				(1)
30		NM-6040002-SE	NUT M4X0.7	ロツカクナツ M4X0.7 232				(2)
31	#01	229-30358	THREAD STAND ASM.	イトテツクデ(クミ)				1
32		229-31109	SPOOL RETAINER	イトマキフルトメ				(2)
33		229-31000	SPOOL PIN	イトマキウツク				(2)
34		229-30903	SPOOL REST CUSHION	イトマキウツク ラクツクヨウ				(2)
35		229-30804	SPOOL REST	イトマキウツク				(2)
36		SM-6081610-SC	SCREW M6 L=16	ヒラコボツ M6 L=16				(2)
37		229-30795	THREAD GUIDE ARM JOINT	イトテツク ウツメカク				(2)
38		229-31406	SPOOL REST ROD RUBBER CAP	イトテツク ウツメ コ A				(1)
39		229-30507	SPOOL REST ARM	イトテツクア				(2)
40		229-30408	SPOOL REST ROD, UPPER	イトテツク ウ(ウエ)				(1)
41		229-31307	SPOOL REST ROD JOINT	イトテツク ウツキテ				(1)
42		SM-4051405-SE	SCREW M5 L=14	ナハ コボツ M5 L=14				(2)
43		NM-6050001-SE	NUT M5	ロツカクナツ M5				(2)
44		229-30309	SPOOL REST ROD, LOWER	イトテツク ウ(ウタ)				(1)
45		229-31208	THREAD GUIDE	イトツク				(2)
46		WS-0510002-KN	SPRING WASHER	ハネコボツ カネ 5.1X9.2X1.3				(2)
47		NM-6050001-SE	NUT M5	ロツカクナツ M5				(2)
48		NM-6160511-SE	NUT M16X1.5	ロツカクナツ M16X1.5 132				(1)
49		WP-1702600-S0	WASHER 17X30X2.6	ヒラテ カネ 17X30X2.6				(2)

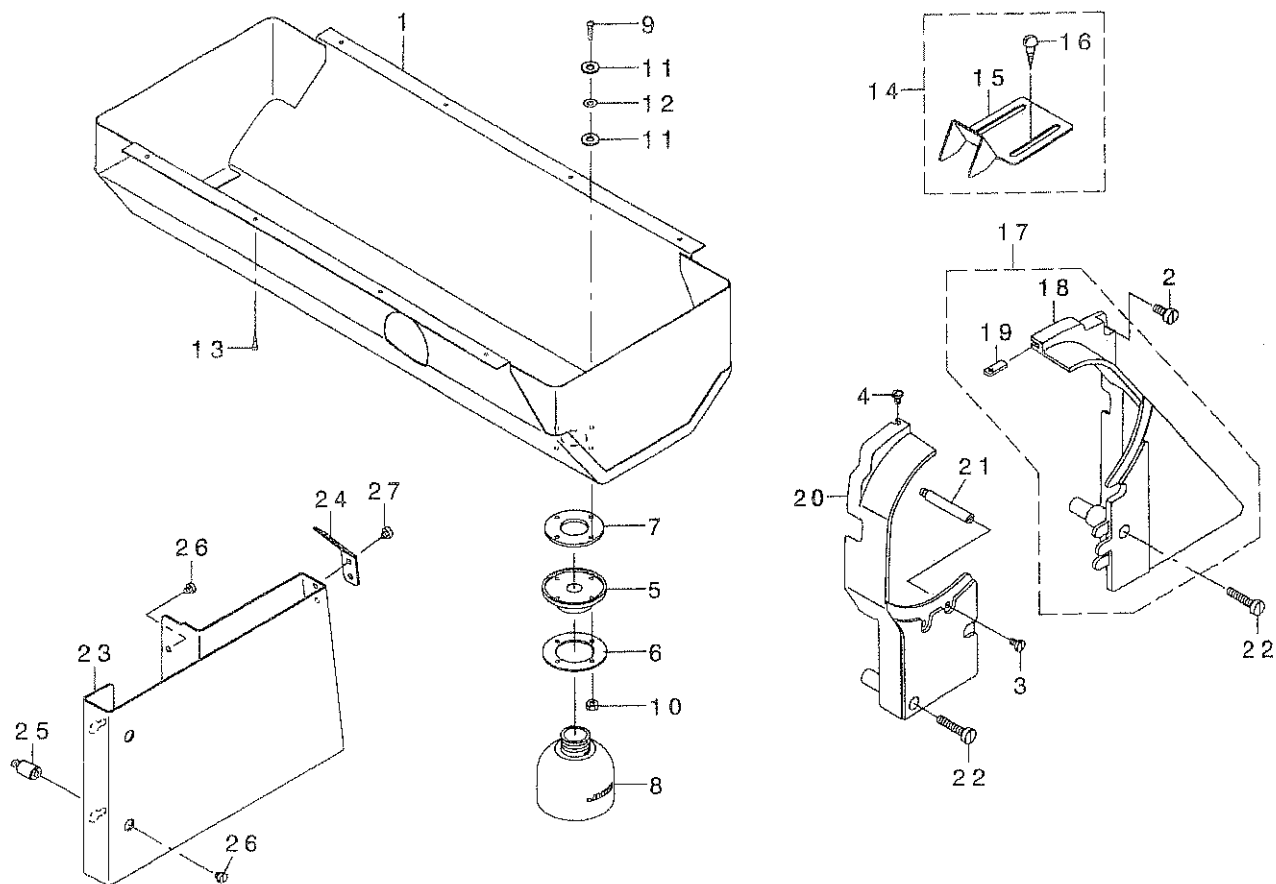
NOTE (注記)

#01... FOR PLC-1710  
#02... FOR PLC-1760, PLC-1760L

PLC-1710用  
PLC-1760, PLC-1760L用

## 21. BELT COVER & OIL RESERVOIR COMPONENTS

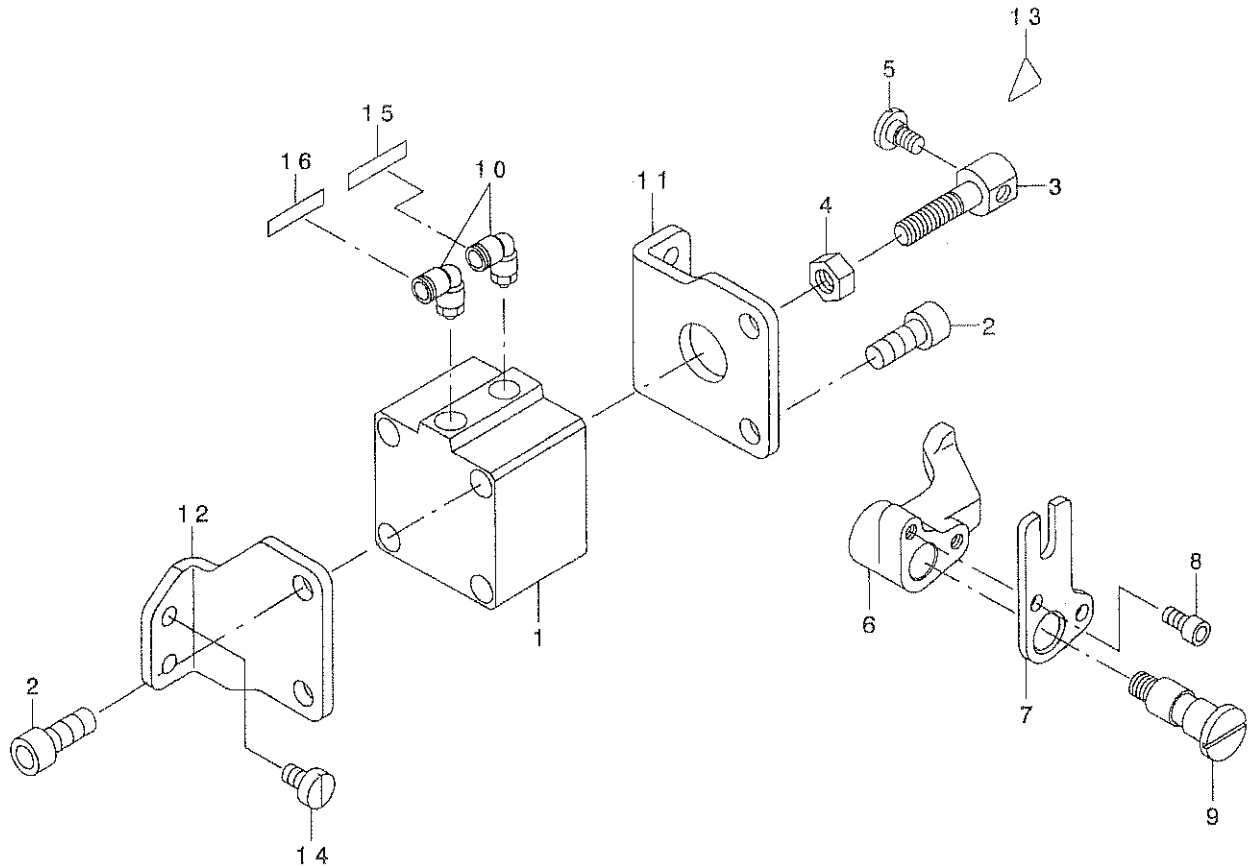
ベルトカバー・油受け関係



REF. NO	NOTE	PART NO.	DESCRIPTION	ヒョウメイ	Qty
1		213-51457	OIL RESERVOIR ASM.	ﾌﾞﾗｯｸ(ｸﾐ)	1
2		SS-6151440-SP	SCREW 15/64-28 L=14	ﾋﾗﾈｼﾞ 15/64-28 L=14	1
3		SS-7110840-SP	SCREW 11/64-40 L=7.8	ﾏﾙﾋﾗﾈｼﾞ 11/64-40 L=7.8	1
4		SS-5110740-TP	SCREW 11/64-40 L= 6.5	ﾄﾗｽﾈｼﾞ 11/64-40 L=6.5	1
5		400-25299	OIL POT JOINT	ﾌﾞﾗｯｸ	1
6		213-79003	OIL MANAGEMENT WASHER	ﾌﾞﾗｯｸ ﾏﾞﾝ ﾎﾞﾙﾄ	1
7		B8112-220-000	OIL SEAL	ﾌﾞﾗｯｸ ﾐﾈﾙ ﾏﾞﾝ	1
8		400-25300	OIL POT	ﾌﾞﾗｯｸ ﾏﾞﾝ	1
9		SM-3031401-SE	SCREW M3X0.5 L=14	ﾏﾙｺﾝﾈｼﾞ M3X0.5 L=14	4
10		NM-6030001-SC	NUT M3	ﾛｯｸ ﾏﾞﾝ ﾏﾞﾝ	4
11		107-48101	OIL REMOVING SETSCREW PACKING	ﾌﾞﾗｯｸ ﾏﾞﾝ ﾏﾞﾝ	8
12		WP-0320501-SC	WASHER M3	ﾋﾗﾈｼﾞ ﾏﾞﾝ 3.2X7X0.5	4
13		SK-3241601-SC	WOOD SCREW D=2.4 L=16	ﾏﾙ ﾏﾞﾝ ﾏﾞﾝ D=2.4 L=16	8
14		107-55254	BELT COVER C ASM. (FOR JE)	ﾌﾞﾗｯｸ ﾏﾞﾝ -C(JE ﾏﾞﾝ)	1
15		107-55205	BELT COVER C(JE)	ﾌﾞﾗｯｸ ﾏﾞﾝ -C(JE ﾏﾞﾝ)	(1)
16		SK-3482500-SC	WOOD SCREW D=4.8 L=25	ﾏﾙ ﾏﾞﾝ ﾏﾞﾝ D=4.8 L=25	(2)
17		213-51150	BELT COVER ASM. (RIGHT)	ﾌﾞﾗｯｸ ﾏﾞﾝ -(ﾐｷ) ﾏﾞﾝ	1
18		213-51101	BELT COVER (RIGHT)	ﾌﾞﾗｯｸ ﾏﾞﾝ -(ﾐｷ)	(1)
19		213-51002	BELT COVER AUXILIARY PLATE	ﾌﾞﾗｯｸ ﾏﾞﾝ - ﾏﾞﾝ ﾏﾞﾝ	(1)
20		213-51200	BELT COVER (LEFT)	ﾌﾞﾗｯｸ ﾏﾞﾝ -( ﾏﾞﾝ)	1
21		D8232-241-E00	BELT COVER SUPPORT A	ﾌﾞﾗｯｸ ﾏﾞﾝ - ﾏﾞﾝ A	1
22		SS-6153040-SP	SCREW 15/64-28 L=30	ﾋﾗﾈｼﾞ 15/64-28 L=30	2
23		400-38823	BELT COVER (UNDER)	ﾌﾞﾗｯｸ ﾏﾞﾝ -( ﾏﾞﾝ)	1
24		400-17309	BELT COVER LID	ﾌﾞﾗｯｸ ﾏﾞﾝ - ﾏﾞﾝ	1
25		400-38824	BELT COVER STUD	ﾌﾞﾗｯｸ ﾏﾞﾝ - ﾏﾞﾝ	2
26		SS-6110480-SP	SCREW 11/64-40 L=4.3	ﾋﾗﾈｼﾞ 11/64-40 L=4.3	4
27		SS-6110480-SP	SCREW 11/64-40 L=4.3	ﾋﾗﾈｼﾞ 11/64-40 L=4.3	2

## 22. AUTOMATIC PRESSER LIFTING MECHANISM COMPONENTS (OPTIONAL PARTS)

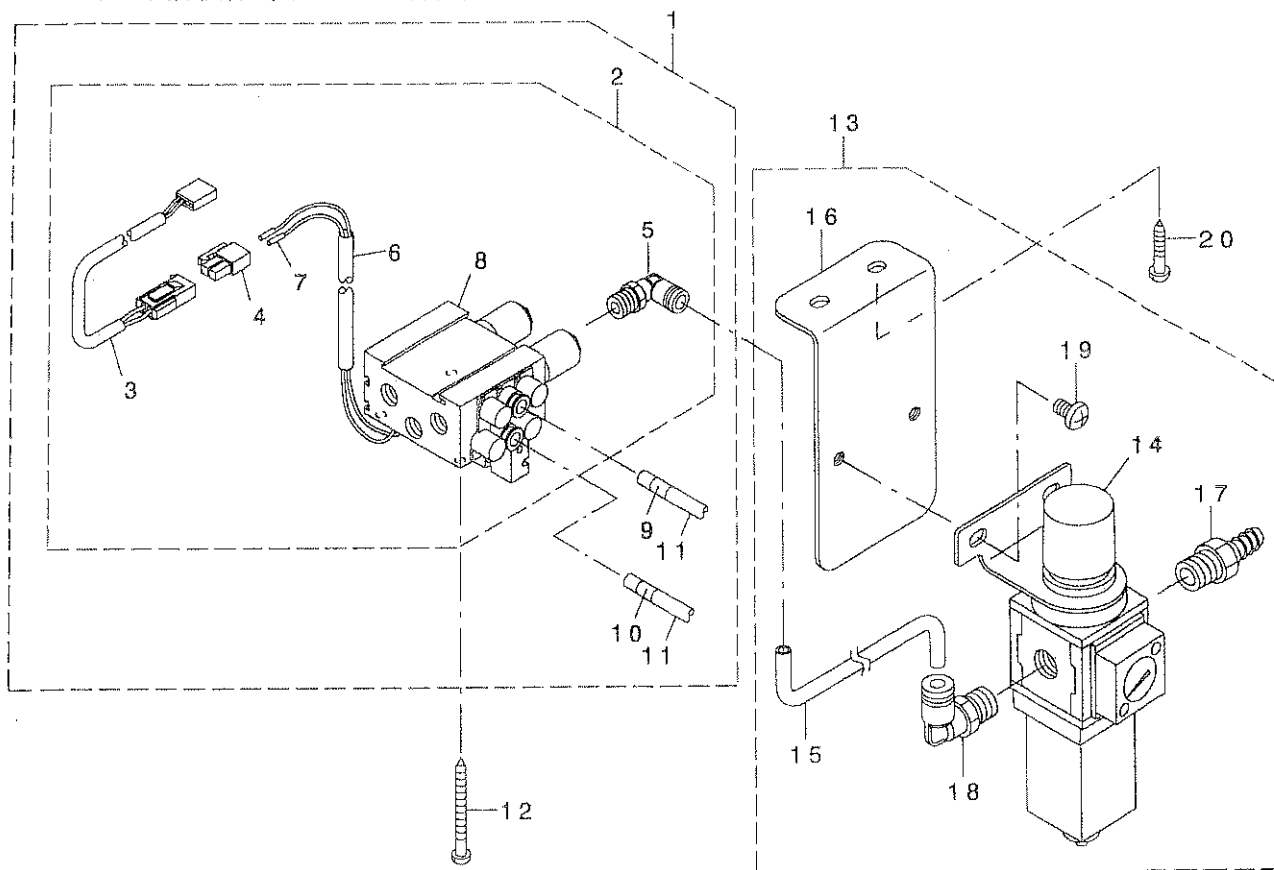
自動押え上げ装置関係 (オプション部品)



REF. NO	NOTE	PART NO.	DESCRIPTION	品名	Qty
1		PA-4001501-00	AIR CYLINDER	エアシリンダ	1
2		SM-6082002-SP	SCREW M8 L=20	ロツカクアナホ ルト M8 L=20	4
3		213-56506	CYLINDER CONNECTING SCREW	シリンダ レンケツネジ	1
4		NM-6080001-SE	NUT M8	ロツカクナツト M8 1ツユ	1
5		SD-0720331-SP	HINGE SCREW D= 7.24 H= 3.3	ダ'ンネジ D=7.24 H=3.3	1
6		213-88509	PRESSER LIFTER LEVER A	シ'ト' ウオサエアケ' レハ' -A	1
7		213-56803	PRESSER LIFTER LEVER B	シ'ト' ウオサエアケ' レハ' -B	1
8		SM-6051002-TP	SCREW M5X0.8 L=10	ロツカクアナホ ルト M5X0.8 L=10	2
9		213-56704	SHAFT	シ'ト' ウオサエアケ' レハ' -ツ'ク	1
10		PJ-3040651-02	ELBOW	エルホ	2
11		213-56308	CYLINDER STAY(FRONT)	シリンダ' ステイ(マエ)	1
12		213-56407	CYLINDER STAY(REAR)	シリンダ' ステイ(ウシロ)	1
13		CM-3002000-01	ATTENTION SEAL 16	ユビ' ケカ' チュウイツ-ル(16)	1
14		SS-6151040-SP	SCREW 15/64-28 L=10	ヒラネジ' 15/64-28 L=10	4
15		HX-0029500-0A	WIRE MARK(2)	ワイヤ-マ-ク(2)	1
16		HX-0029500-0B	WIRE MARK(3)	ワイヤ-マ-ク(3)	1

### 23. AIR MECHANISM COMPONENTS (OPTIONAL PARTS)

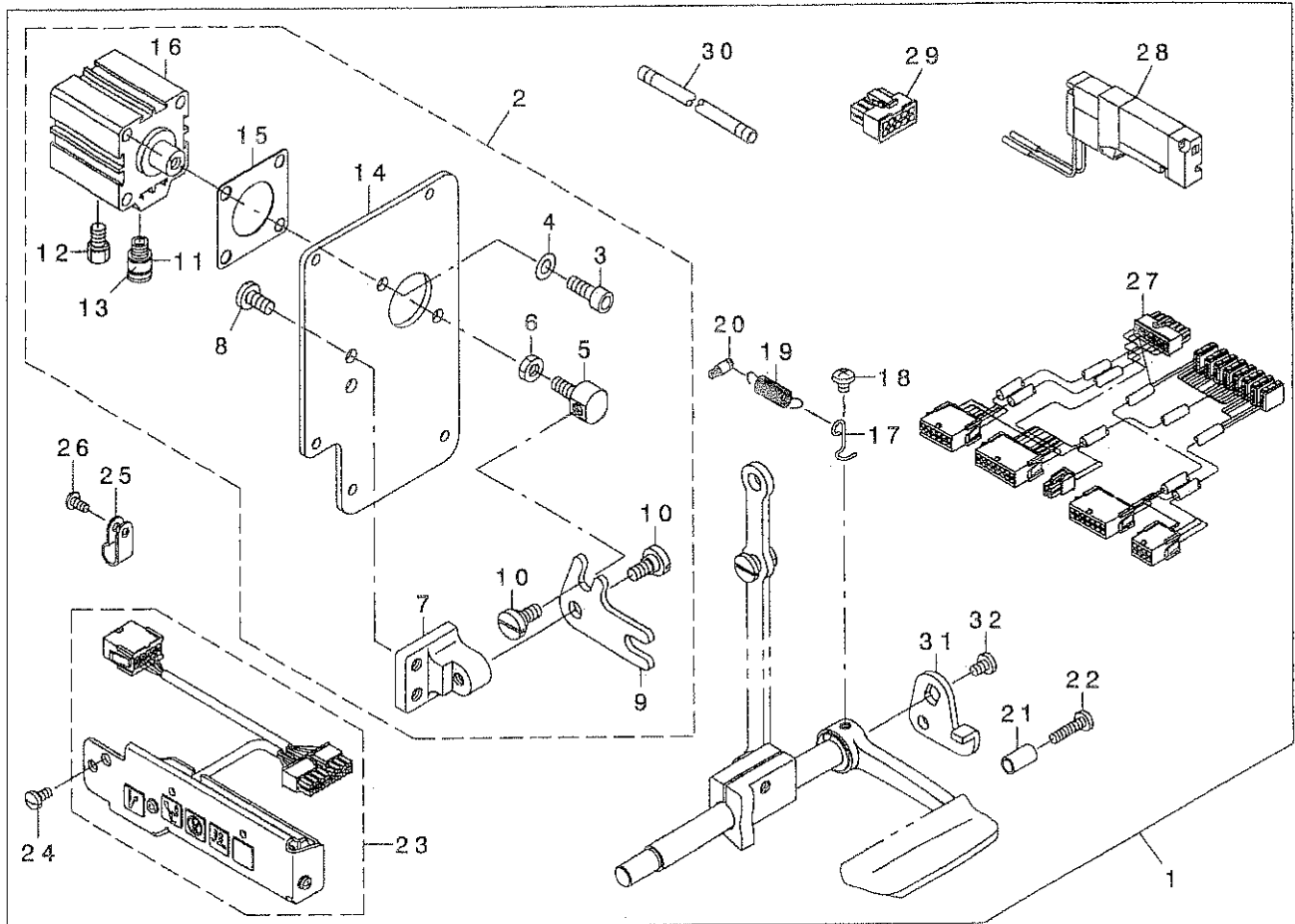
エア装置関係 (オプション部品)



REF. NO	NOTE	PART NO.	DESCRIPTION	品名	Qty
1		400-38906	AIR APPRATUS(P)ASM.	エアソウチ(P)(ソウクミ)	1
2		400-38905	ELECTROMAGNETIC VALVE(P)ASM.	デソウバソ(P)(クミ)	(1)
3		400-25359	AK CORD ASM.	AKコードクミ	(1)
4		HK-0346100-20	2-POLE NYLON PLUG	ハウソソク 2P	(1)
5		GAK-29010000	ELBOW B	クイツクツキテB (エルボ)	(1)
6		GAK-A1503000	INSULATION TUBE	セツエンチューブ	(1)
7		HK-0346400-0A	TERMINAL, FEMALE	メスタミナル ハラ	(2)
8		400-38904	MAGNETIC VALVE(P)	デソウバソ(P)	(1)
9		HX-0029500-0A	WIRE MARK(2)	ワイヤマーク(2)	(3)
10		HX-0029500-0B	WIRE MARK(3)	ワイヤマーク(3)	(3)
11		BT-0600401-EB	TUBE	チューブ	(2)
12		SK-3415001-SE	SCREW D=4.1 L=50	マルモクネジ D=4.1 L=50	4
13		400-38722	FILTER REGULATAR ASM.	フィルタレキエレタ(クミ)	1
14		PF-0552170-A0	FILTER REGULATOR	フィルタレキエレタ	(1)
15		BT-0600401-EB	TUBE	チューブ	(1)
16		400-38723	FILTER REGULATOR MOUNTING PLAT	フィルタレキエレタリツケイタ	(1)
17		GAK-29011000	NIPPLE	エアツキテ	(1)
18		GAK-29009000	ELBOW	クイツクツキテA (エルボ)	(1)
19		SM-4061001-SB	SCREW M6 L=10	ナハコネジ M6 L=10	(2)
20		SK-3482501-SE	WOOD SCREW D=4.8 L=25	マルモクネジ D=4.8 L=25	2

24. AUTOMATIC BACK COMPONENTS (FOR PLC-1710, PLC-1760 OPTIONAL PARTS)

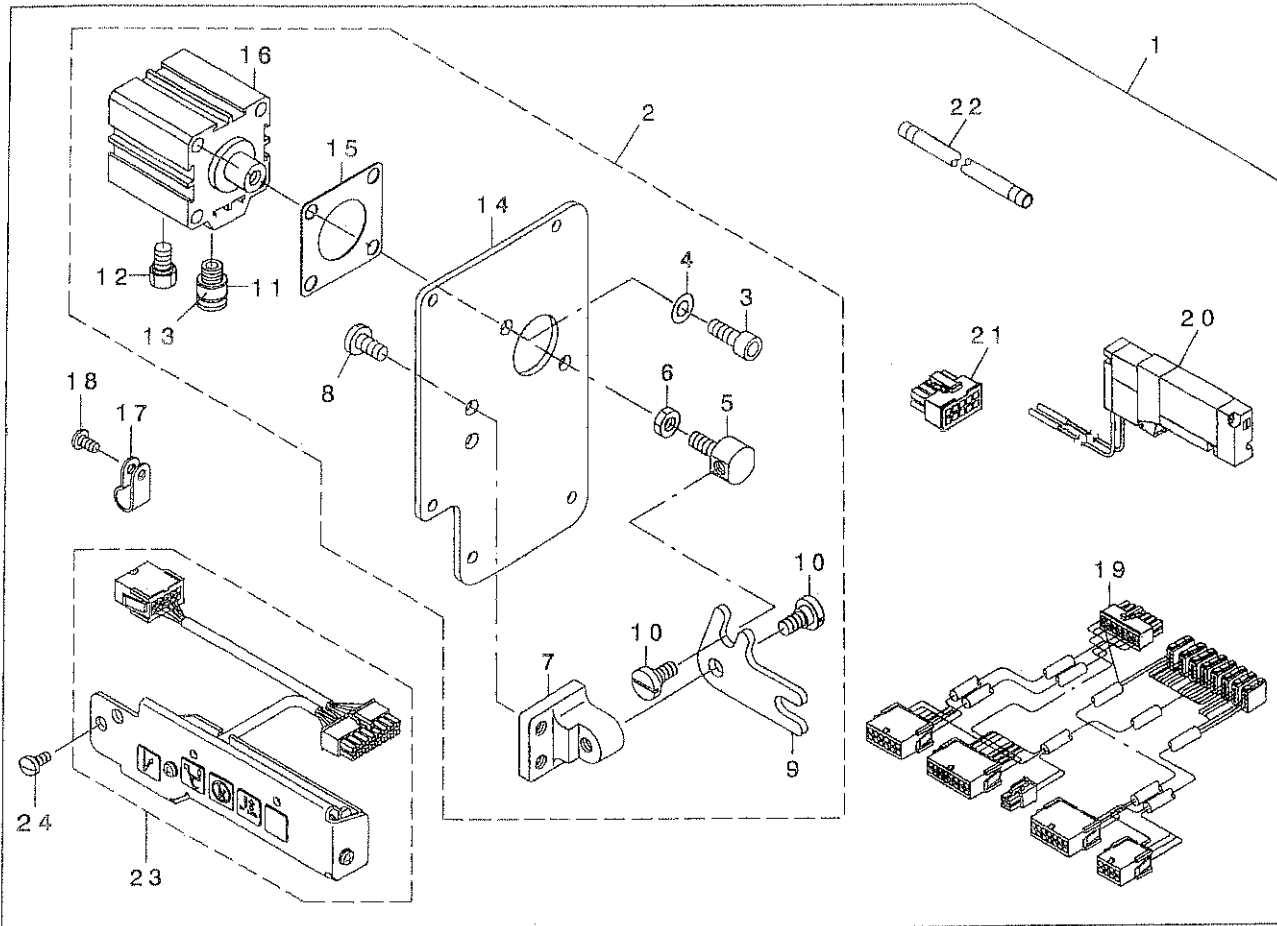
自動バック関係 (PLC-1710, PLC-1760用 オプション部品)



REF. NO	NOTE	PART NO.	DESCRIPTION	ヒョウメイ	Qty
1		400-40415	OPTIONAL PARTS (BT)	BTキット (PLC-1710, 1760用)	1
2		400-40660	WINDOW PLATE ASM.	マト イタ (クミ)	1
3		SM-6061602-TP	SCREW M6 L=16	ワツカクアナホ	(2)
4		WP-0641601-SD	WASHER M6	ヒラサ カネ ミガ キマル M6	(2)
5		213-48602	CYLINDER CONNECTING SCREW	シリンドラ -レンクツネツ	(1)
6		NM-6060003-SC	NUT M6	ワツカクナツ M6	(1)
7		213-48503	FITTING BASE	ギ ヤクオクシリソクトリツクダ イ	(1)
8		SS-7151210-SP	SCREW 15/64-28 L=12	マルヒラネツ 15/64-28 L=12	(2)
9		213-48701	BACKWARD FEED LINK	ギ ヤクオクシリソク	(1)
10		SD-0800352-SP	HINGE SCREW D=8 H=3.5	ダンネツ D=8 H=3.5	(2)
11		PJ-3010651-04	HALF UNION	ストレート	(1)
12		PX-0151010-00	MUFFLER	マフラ	(1)
13		HX-0029500-00	WIRE MARK(1)	ワイヤマーク(1)	(1)
14		213-48909	WIDOW PLATE D	マト イタ D	(1)
15		213-49105	CYLINDER PACKING	シリンドラ ハ ツキン	(1)
16		PA-3201502-00	JIG CYLINDER	ジグ シリンドラ	(1)
17		226-56003	SPRING SUSPENSION	レハ -ハ ネカケ	1
18		SS-4120615-SP	SCREW 3/16-28 L=6	ナハ ネツ 3/16-28 L=6	1
19		262-26209	SPRING	イトキリホツ ヨカモト ツハ ネ	1
20		101-20004	SPRING SUSPENSION	ギ ヤクオクシリハ - ハ ネカケ	1
21		229-52501	BACK LEVER STOPPER	ハ ツクレハ -ストツハ-	1
22		SS-7111810-SP	SCREW 11/64-40 L=18	マルヒラネツ 11/64-40 L=18	1
23		400-24849	5-RANGE SWITCH ASM.	ゴ レンスイツチ (クミ)	1
24		SS-7110840-SP	SCREW 11/64-40 L=7.8	マルヒラネツ 11/64-40 L=7.8	2
25		HX-0012300-0A	CABLE CLIP	ケーブ ルクリップ	3
26		SS-4110815-SP	SCREW 11/64-40 L=8	ナハ ネツ 11/64-40 L=8	3
27		400-24864	RELAY CORD E ASM.	チュウケイコード E (クミ)	1
28		400-40419	ELECTROMAGNETIC VALVE (1) ASM.	デンソク バ ヲ (1) (クミ)	1
29		HK-0346101-00	10P CONNECTOR	ハウツ ヲク 10P	1
30		400-40671	AIR HOSE ASM. (BT)	エアホース (クミ) (BTヨウ)	1
31		226-56102	REVERSE FEED LINK, (1)	ギ ヤクオクシリソク (1)	1
32		SS-7120760-SP	SCREW 3/16-28 L=7.0	マルヒラネツ 3/16-28 L=7	1

25. AUTOMATIC BACK COMPONENTS (FOR PLC-1760L OPTIONAL PARTS)

自動バック関係 (PLC-1760L用 オプション部品)

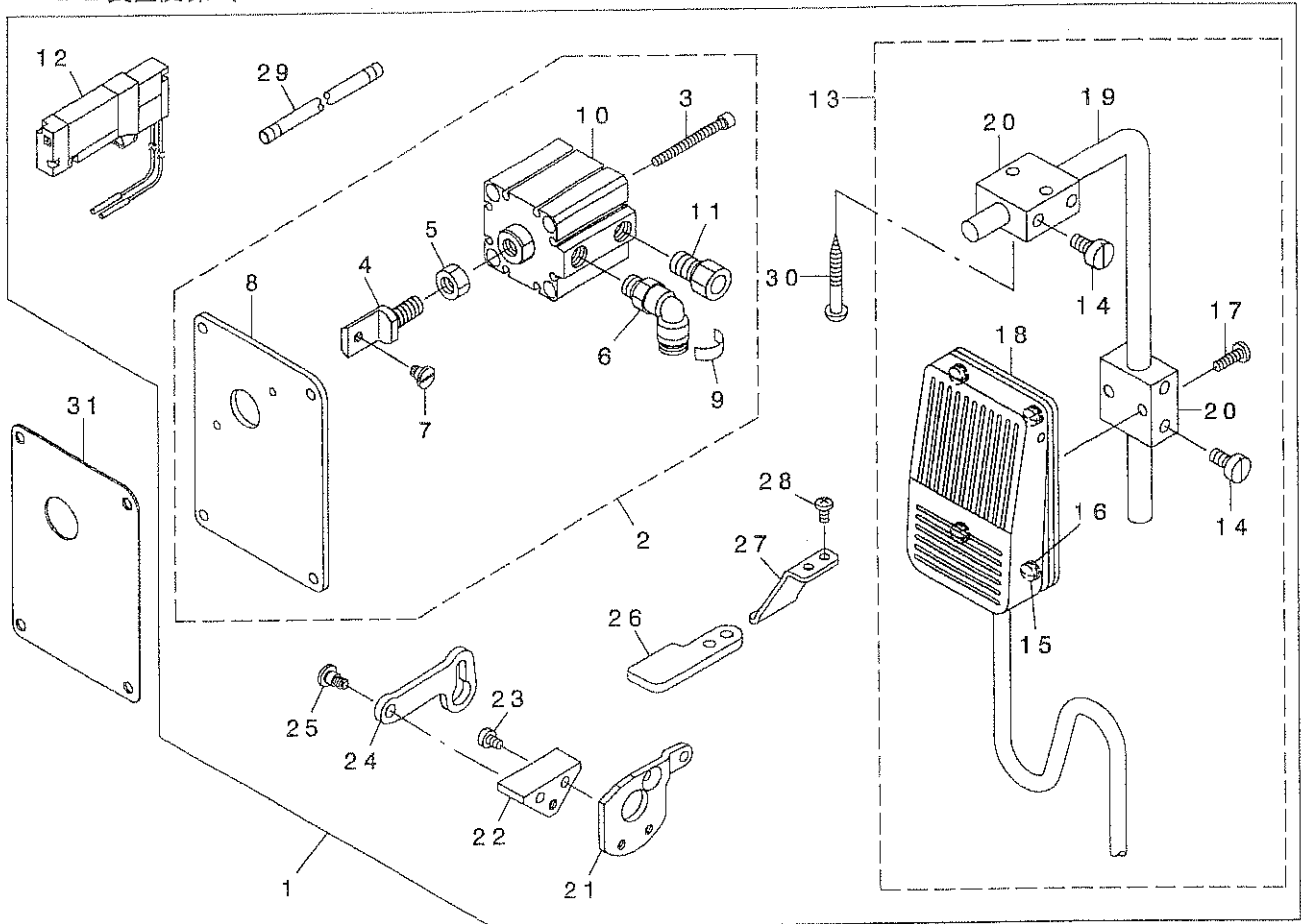


REF. NO	NOTE	PART NO.	DESCRIPTION	品名	Qty
1		400-40469	OPTIONAL PARTS (BT)	BTキット(PLC-1760Lヨウ)	1
2		400-40660	WINDOW PLATE ASM.	マトイタ(クミ)	1
3		SM-6061602-TP	SCREW M6 L=16	ロツカクアナホルト	(2)
4		WP-0641601-SD	WASHER M6	ヒラサカネミガキマル M6	(2)
5		213-48602	CYLINDER CONNECTING SCREW	シリンドアレンケツネジ	(1)
6		NM-6060003-SC	NUT M6	ロツカクナツ M6	(1)
7		213-48503	FITTING BASE	キヤクオクリソクトリツケダイ	(1)
8		SS-7151210-SP	SCREW 11/64-28 L=12	マルヒラネジ 11/64-28 L=12	(2)
9		213-48701	BACKWARD FEED LINK	キヤクオクリソク	(1)
10		SD-0800352-SP	HINGE SCREW D= 8 H= 3.5	ダンネジ D=8 H=3.5	(2)
11		PJ-3010651-04	HALF UNION	ストレート	(1)
12		PX-0151010-00	MUFFLER	マフラ	(1)
13		HX-0029500-00	WIRE MARK(1)	ワイヤマーク(1)	(1)
14		213-48909	WIDOW PLATE D	マトイタ D	(1)
15		213-49105	CYLINDER PACKING	シリンドアホツキン	(1)
16		PA-3201502-00	JIG CYLINDER	ジグシリンドア	(1)
17		HX-0012300-0A	CABLE CLIP	ケーブルクリツツ	3
18		SS-4110815-SP	SCREW 11/64-40 L=8	ナホネジ 11/64-40 L=8	3
19		400-24864	RELAY CORD E ASM.	チュウケイコード E(クミ)	1
20		400-40419	ELECTROMAGNETIC VALVE (1) ASM.	デンジバソ(1)(クミ)	1
21		HK-0346101-00	TOP CONNECTOR	ハウソソク 10P	1
22		400-40671	AIR HOSE ASM. (BT)	エアホース(クミ)(BTヨウ)	1
23		400-24849	5RANGE SWITCH ASM.	ゴレンジスイッチ(クミ)	1
24		SS-7110840-SP	SCREW 11/64-40 L=7.8	マルヒラネジ 11/64-40 L=7.8	2



26. DL MECHANISM COMPONENTS (FOR PLC-1760L OPTIONAL PARTS)

DL装置関係 (PLC-1760L用 オプション部品)

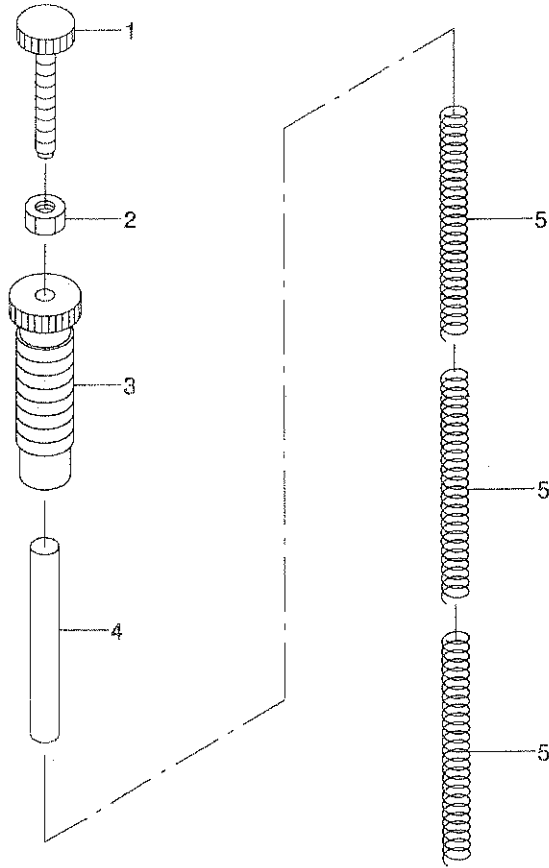


REF. NO	NOTE	PART NO.	DESCRIPTION	ル ヌ メ イ	Qty
1		400-40416	OPTIONAL PARTS (DL)	DL-23キット(PLC-1760L用)	1
2		400-40663	WINDOW PLATE ASM.	マト イタF(クミ)	1
3		SM-6044002-TP	SCREW	ロツカクアソホ'ルト	(2)
4		214-38403	CYLINDER CONNECTING SCREW	ツリツタ' -レンツクツネジ'	(1)
5		NM-6080721-SE	NUT M8	ロツカクツツト M8	(1)
6		PJ-3040651-02	ELBOW	エルボ'	(1)
7		SD-0600403-TP	HINGE SCREW	ウツクツリフ' -リ' タ' ソネジ'	(1)
8		214-37207	WINDOW PLATE F	マト イタF	(1)
9		HX-0029500-0C	WIRE MARK(4)	ワイヤ' -マーク(4)	(1)
10		PA-3202001-00	JIG CYLINDER	ジ' ク' ツリツタ'	(1)
11		PX-0151010-00	MUFFLER	マフラ'	(1)
12		400-40420	ELECTROMAGNETIC VALVE (4) ASM.	テ' ソツ' ハ' ソ(4)(クミ)	1
13		400-25036	KNEE SWITCH ASM.	オツエアケ' ヒサ' スイツチ(クミ)	1
14		SS-6151220-SP	SCREW 15/64-28 L=11.5	ヒラネジ' 15/64-28 L=11.5	(4)
15		SS-7110710-SL	SCREW 11/64-40 L=7.0	マホヒラネジ' 11/64-40 L=7	(4)
16		WF-0480856-SP	WASHER 4.8X8.4X0.8	ヒラジ' カ' ネ 4.8X8.4X0.8	(4)
17		SS-7111410-SP	SCREW 11/64-40 L=14	マホヒラネジ' 11/64-40 L=14	(2)
18		GAK-A14040A0	KNEE SWITCH A ASM.	ヒサ' スイツチA(クミ)	(1)
19		MAT-80231T00	DRIVING BAR, T002	スイツチ ツツ' リチ' (T002)	(1)
20		MAT-80230T00	KNEE SWITCH SUPPORT BASE	スイツチ ツツ' タ' イ (T002)	(2)
21		214-38106	STOPPER PLATE B	ストップ' イタ(B)	1
22		214-38601	MUTUAL VERTICAL LINK SPASER	コウコ' ツ' ヨウケ' リツクス' ハ' -サ	1
23		SS-6110610-TP	SCREW 11/64-40 L=6	ヒラネジ' 11/64-40 L=6	2
24		214-38502	MUTUAL VERTICAL LINK	コウコ' ツ' ヨウケ' リツク	1
25		SD-0600454-TP	SHOULDER SCREW	タ' ソネジ' D=6 H=4.5	1
26		214-38205	UPPER FEED STOPPER PLATE	ウエ' オクリ' ストップ' イタ	1
27		214-38700	MUTUAL VERTICAL LINK SUPPORT	コウコ' ツ' ヨウケ' リツクササエ	1
28		SS-4110815-SP	SCREW 11/64-40 L=8	ナ' ハ' ネジ' 11/64-40 L=8	2
29		400-40672	AIR HOSE ASM. (DL)	エアホ' -ス(クミ)(DL用)	1
30		SK-3514000-SC	WOOD SCREW D=5.1 L=40	マルモクネジ' D=5.1 L=40	2
31		214-37306	WINDOW PLATE E PACKING	マト イタE' ツギン	1

27. ADDITIONAL SPRING FOR PRESSER BAR COMPONENTS

(FOR PLC-1710, PLC-1760 OPTIONAL PARTS)

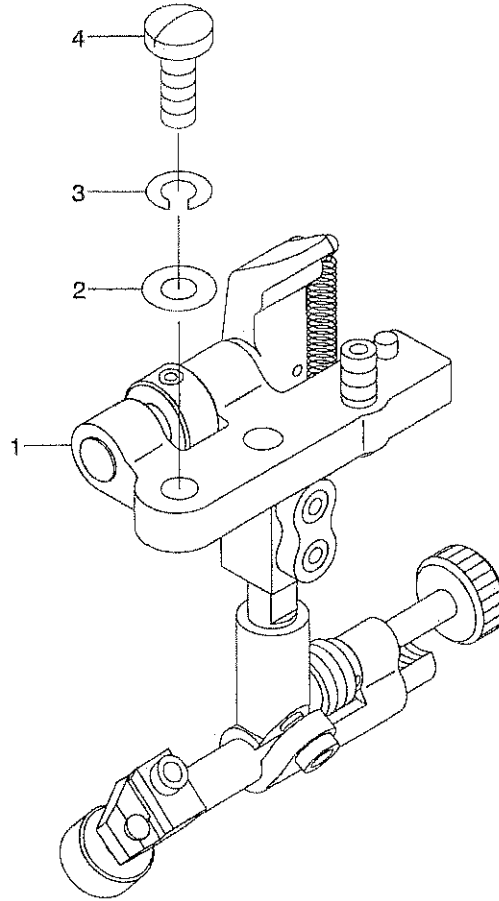
二重コイルばね関係 (PLC-1710, PLC-1760用 オプション部品)



REF. NO	NOTE	PART NO.	DESCRIPTION	ヒ ヅ メ イ	Qty
1		210-06507	ADJUST SCREW B	オサエチヨウセツネジ B	1
2		NS-6110530-SP	NUT 11/64-40	ロツカクナツト 11/64-40	1
3		210-06408	ADJUST SCREW A	オサエチヨウセツネジ A	1
4		213-42407	GUIDE SHAFT	ハネサエツク	1
5		210-06002	ADJUST SPRING B	オサエチヨウセツハネ B	3

28. SUSPENSION SQUARE COMPONENTS (OPTIONAL PARTS)

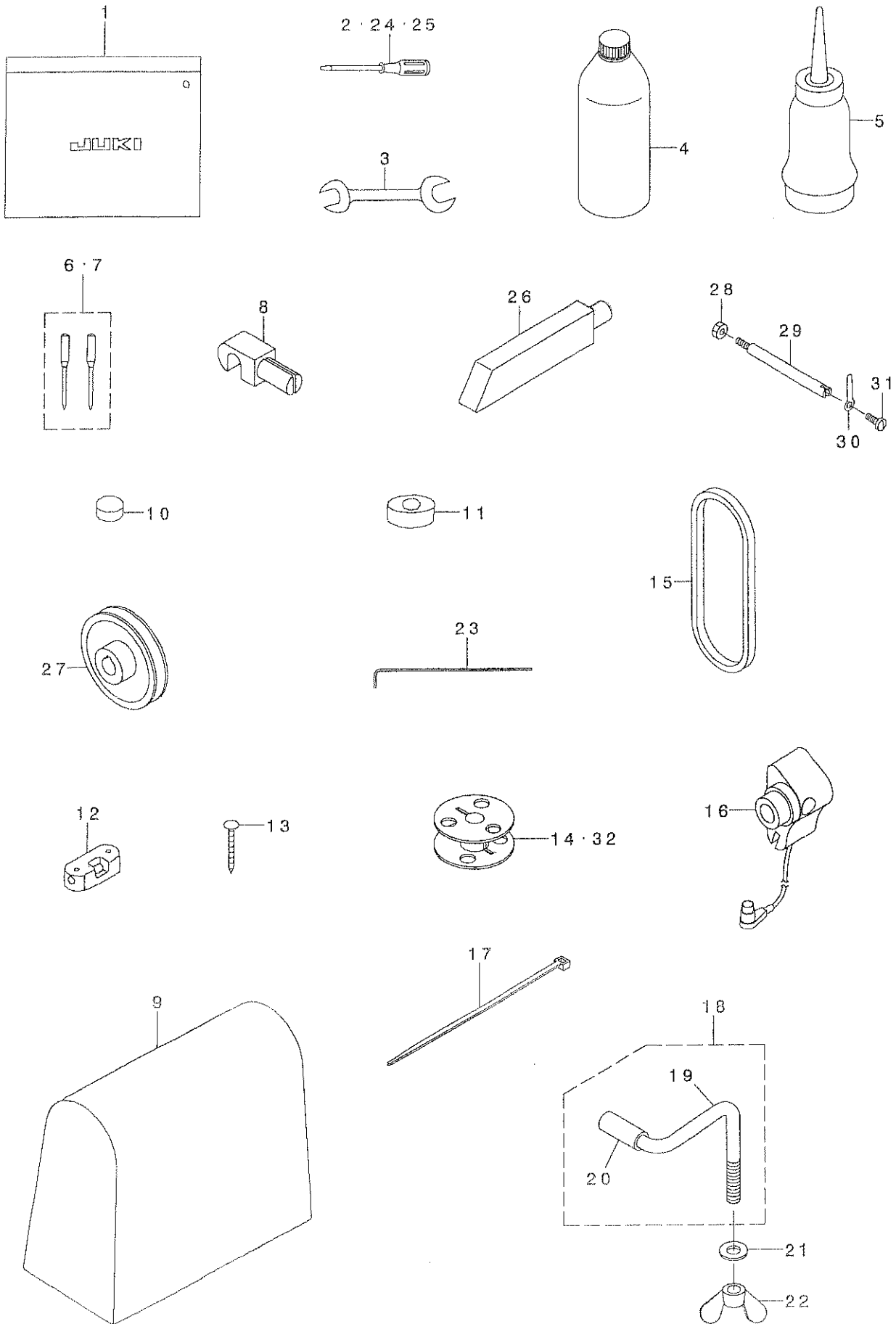
吊り定規関係 (オプション部品)



REF. NO	NOTE	PART NO.	DESCRIPTION	とよめい	Qty
1		MAH-152010A0	RULER	ツリシヨウキ (クミ)	1
2		WP-0621016-SD	WASHER 6.2X13X1	ヒラサカネ 6.2X13X1	2
3		WS-0610002-KN	SPRING WASHER 6.1X12.2X1.5	ハネサカネ M6	2
4		SS-7151610-SP	SCREW 15/64-28 L=16	マルヒラネジ 15/64-28 L=16	2

29. ACCESSORIES PARTS COMPONENTS

付属品関係




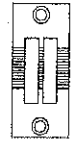


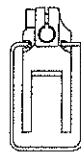
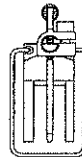
REF. NO	NOTE	PART NO.	DESCRIPTION	品名	Qty
1		B9101-552-000	ACCESSORY BOX	フツクビンボックス	1
2		229-33006	SCREW DRIVER, LARGE	ドライバ (大)	1
3		B9113-012-000	WRENCH (9X10)	リョウキチスパーナ (9x10)	1
4		MDF-RX2700C0	NEW DEFRIX OIL NO.2(700CC)	デフレックスオイルNO.2(700CC)	1
5		J1067-000-000	OILER	アブラサシ	1
6	#04	MC-3210020-02	NEEDLE 134-35 #200-2	ハリ 134-35 #200-2	1
7	#05	MC-3210013-02	NEEDLE 134-35 #130	シユメツツハハリ134-35 #130(2本)	1
8		B8213-012-000	BED HINGE CONNECTION	ピンジョウシク	2
9		105-29808	COVER	トウフビニールカバー	1
10	#01	B8206-012-000	FELT CUSHION	トーフクッション	4
11	#01	B8209-012-000	RUBBER CUSHION	トーフササエゴム	4
12	#01	105-29600	WASHER	ピンジョウサ	2
13	#01	105-39906	SET NAIL	トメクギ	8
14	#06	107-59603	ALUMINUM BOBBIN (DOUBLE-CUT)	アルミホビン (ローレットツキ)	2
15	#02	MTJ-VH00530A	V BELT 53INCH	Vベルト 53インチ	1
16	#02	400-26920	SYNCHRONIZER ASM	シンクロクミ	1
17	#02	EA-9500B01-00	CABLE BAND	ソクセンバンド	3
18		400-38827	BED CLAMP STICK ASM.	トウフオサエホウ (クミ)	1
19		400-38828	BED CLAMP STICK	トウフオサエホウ	(1)
20		BT-1200801-EF	TUBE	チューブ	(0.03)
21		WP-0841601-SC	WASHER 8.4X17.4X1.6	ヒラサカネ ミカキマル M8	1
22		NM-9080001-SC	NUT	チヨウナット	1
23	#06	107-77407	WRENCH 2.5MM	ロツカクレンチ 2.5MM	1
24		B9110-012-000	SCREW DRIVER, MIDDLE	ドライバ (チユウ)	1
25		B9111-012-000	SCREW DRIVER, SMALL	ドライバ (ショウ)	1
26		105-28800	FRAME SUPPORT BAR	トウフササエホウ	1
27	#02	MTS-P00700B0	MOTOR PULLEY ASM. P.C.D 70	モータプーリクミ 70	1
28	#02	NS-6150430-SP	NUT 15/64-28	ロツカクナット 15/64-28	1
29	#02	D7101-245-E00	SYNCHRONIZER HOLDER STUD	ケンシユツキササエシク	1
30	#02	B9109-246-000	DETECTOR SUPPORT PLATE	ケンシユツキササエイタ	1
31	#02	SS-7110710-SP	SCREW 11/64-40 L=7	マルヒラネシ 11/64-40 L=7	1
32	#03	107-59603	ALUMINUM BOBBIN (DOUBLE-CUT)	アルミホビン (ローレットツキ)	1


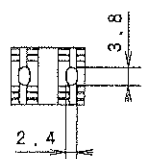
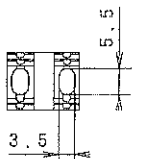
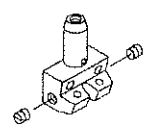
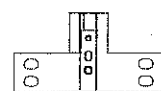
NOTE (注記)


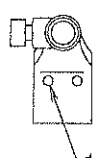
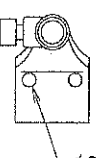
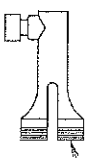
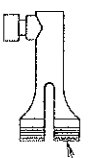
#01...	HEAD ONLY, HEAD AND MOTOR DELIVERY ONLY	頭部のみ、 頭部とモータ出荷のみ
#02...	OPTIONAL PARTS (FOR PLC-1760L)	オプション部品 (PLC-1760L用)
#03...	FOR PLC-1710	PLC-1710用
#04...	FOR PLC-1760L	PLC-1760L用
#05...	FOR PLC-1710, PLC-1760	PLC-1710, PLC-1760用
#06...	FOR PLC-1760, PLC-1760L	PLC-1760, PLC-1760L用

30. TABLE OF EXCHANGING GAUGE PARTS (FOR PLC-1760, PLC-1760L)

交換ゲージ一覧表 (PLC-1760, PLC-1760L用)

PLC-1760	○				○		○		○	
PLC-1760L			○				○		○	
NEEDLE GAUGE SIZE 針 幅	THROAT PLATE 針 板				THROAT PLATE FOR LOWER TAPE ATTACHING 下テープ付用針板		PRESSER FOOT ASM. 押え足(組)		PRESSER FOOT WITH GUIDE ASM. ガイド付き押え足(組)	
	 Stitch length 縫ピッチ: 9mm		 Stitch length 縫ピッチ: 12mm		 Stitch length 縫ピッチ: 9mm					
mm	Ref.No	Part No.	Ref.No	Part No.	Ref.No	Part No.	Ref.No	Part No.	Ref.No	Part No.
6	1	400-38996	-	-	6	400-39004	10	400-38800	14	400-38810
8	2	400-38995	-	-	7	400-39001	11	400-38797	15	400-38808
10	3	400-38994	5	400-38893	8	400-38999	12	400-38795	16	400-38806
12	4	400-38993	-	-	9	400-38997	13	400-38792	17	400-38802

PLC-1760	○				○		○	
PLC-1760L			○		○		○	
NEEDLE GAUGE SIZE 針 幅	FEED 送 り				NEEDLE CLAMP ASM. 針留(組)		THROAT PLATE HOLDER 針板受け	
	 2.4		 3.5					
mm	Ref.No	Part No.	Ref.No	Part No.	Ref.No	Part No.	Ref.No	Part No.
6	18	400-39009	-	-	23	400-38778	27	400-38791
8	19	400-39008	-	-	24	400-38776	28	400-38789
10	20	400-39007	22	400-38897	25	400-38774	29	400-38787
12	21	400-39006	-	-	26	400-38772	30	400-38785

PLC-1760	○				○		○	
PLC-1760L			○				○	
NEEDLE GAUGE SIZE 針 幅	FEED FOOT ASM. 送り足(組)				FEED FOOT FOR GUIDE ガイド用送り足			
	 φ2.1		 φ3		 φ2.1		 φ3	
mm	Ref.No	Part No.	Ref.No	Part No.	Ref.No	Part No.	Ref.No	Part No.
6	31	400-38846	-	-	36	400-38854	-	-
8	32	400-38844	-	-	37	400-38852	-	-
10	33	400-38842	35	400-38898	38	400-38850	40	400-39271
12	34	400-38840	-	-	39	400-38848	-	-

REF. NO	NOTE	PART NO.	DESCRIPTION	品名	Qty
1		400-38996	THROAT PLATE(6MM)	イトキリヨウハリイタ(6MM)	1
2		400-38995	THROAT PLATE(8MM)	イトキリヨウハリイタ(8MM)	1
3		400-38994	THROAT PLATE(10MM)	イトキリヨウハリイタ(10MM)	1
4		400-38993	THROAT PLATE(12MM)	イトキリヨウハリイタ(12MM)	1
5		400-38893	THROAT PLATE(10MM 60L)	ハリイタ(10MM 60Lヨウ)	1
6		400-39004	THROAT PLATE(6MM)ASM.	シタデーブ ツケヨウハリイタ(6MM)(クミ)	1
7		400-39001	THROAT PLATE(8MM)ASM.	シタデーブ ツケヨウハリイタ(8MM)(クミ)	1
8		400-38999	THROAT PLATE(10MM)ASM.	シタデーブ ツケヨウハリイタ(10MM)(クミ)	1
9		400-38997	THROAT PLATE(12MM)ASM.	シタデーブ ツケヨウハリイタ(12MM)(クミ)	1
10	#01	400-38800	PRESSER FOOT(6MM)ASM.	オサエアツ(6MM)(クミ)	1
11	#01	400-38797	PRESSER FOOT(8MM)ASM.	オサエアツ(8MM)(クミ)	1
12		400-38795	PRESSER FOOT(10MM)ASM.	オサエアツ(10MM)(クミ)	1
13	#01	400-38792	PRESSER FOOT(12MM)ASM.	オサエアツ(12MM)(クミ)	1
14	#01	400-38810	PRESSER FOOT WITH GUIDE(6MM)AS	センタ-カ イト ツキオサエアツ(6MM)(ク)	1
15	#01	400-38808	PRESSER FOOT WITH GUIDE(8MM)AS	センタ-カ イト ツキオサエアツ(8MM)(ク)	1
16		400-38806	PRESSER FOOT WITH GUIDE(10MM)A	センタ-カ イト ツキオサエアツ(10MM)(ク)	1
17	#01	400-38802	PRESSER FOOT WITH GUIDE(12MM)A	センタ-カ イト ツキオサエアツ(12MM)(ク)	1
18		400-39009	FEED(6MM)	オクリハ(6MM)	1
19		400-39008	FEED(8MM)	オクリハ(8MM)	1
20		400-39007	FEED(10MM)	オクリハ(10MM)	1
21		400-39006	FEED(12MM)	オクリハ(12MM)	1
22		400-38897	FEED(10MM 60L)	オクリハ(10MM 60Lヨウ)	1
23	#01	400-38778	NEEDLE CLAMP(6MM)ASM.	ハリト×(6MM)(クミ)	1
24	#01	400-38776	NEEDLE CLAMP(8MM)ASM.	ハリト×(8MM)(クミ)	1
25		400-38774	NEEDLE CLAMP(10MM)ASM.	ハリト×(10MM)(クミ)	1
26	#01	400-38772	NEEDLE CLAMP(12MM)ASM.	ハリト×(12MM)(クミ)	1
27	#01	400-38791	THROAT PLATE HOLDER(6MM)	ハリイタウケ(6MM)	1
28	#01	400-38789	THROAT PLATE HOLDER(8MM)	ハリイタウケ(8MM)	1
29		400-38787	THROAT PLATE HOLDER(10MM)	ハリイタウケ(10MM)	1
30	#01	400-38785	THROAT PLATE HOLDER(12MM)	ハリイタウケ(12MM)	1
31		400-38846	FEED FOOT(6MM)ASM.	オクリアツ(6MM)(クミ)	1
32		400-38844	FEED FOOT(8MM)ASM.	オクリアツ(8MM)(クミ)	1
33		400-38842	FEED FOOT(10MM)ASM.	オクリアツ(10MM)(クミ)	1
34		400-38840	FEED FOOT(12MM)ASM.	オクリアツ(12MM)(クミ)	1
35		400-38898	FEED FOOT(10MM 60L)ASM.	オクリアツ(10MM 60Lヨウ)(クミ)	1
36		400-38854	FEED FOOT FOR GUIDE(6MM)ASM.	カ イト ヨウオクリアツ(6MM)(クミ)	1
37		400-38852	FEED FOOT FOR GUIDE(8MM)ASM.	カ イト ヨウオクリアツ(8MM)(クミ)	1
38		400-38850	FEED FOOT FOR GUIDE(10MM)ASM.	カ イト ヨウオクリアツ(10MM)(クミ)	1
39		400-38848	FEED FOOT FOR GUIDE(12MM)ASM.	カ イト ヨウオクリアツ(12MM)(クミ)	1
40		400-39271	FEED FOOT FOR GUIDE(10MM 60L)	カ イト ヨウオクリアツ(10MM 60L)(クミ)	1

NOTE (注記)

#01...FOR PLC-1760

PLC-1760用

NUMERICAL INDEX OF PARTS

索引

PART NO 品番	PAGE 頁	REF NO	PART NO 品番	PAGE 頁	REF NO	PART NO 品番	PAGE 頁	REF NO	PART NO 品番	PAGE 頁	REF NO
BT-0500300-EA	25	21	B8206-012-000	40	10	HX-0029500-00	34	13	RE-0800000-KO	23	10
BT-0600401-EB	33	11	B8209-012-000	40	11	HX-0029500-00	35	13	RE-0900000-KO	12	1
BT-0600401-EB	33	15	B8213-012-000	40	8				RE-0900000-KO	14	61
BT-1200801-EF	40	20	B9101-552-000	40	1	J1067-000-000	40	5	RO-0922702-00	12	45
B1114-517-000	2	52	B9109-246-000	40	30				RO-0922702-00	14	45
B1129-051-000	2	38	B9110-012-000	40	24	MAH-152010A0	38	1	RO-0922702-00	24	14
B1132-521-000	2	23	B9111-012-000	40	25	MAT-80230T00	36	20			
B1148-555-000	24	11	B9113-012-000	40	3	MAT-80231T00	36	19	SB-1200002-00	4	54
B1203-512-000	4	26				MC-3210013-00	6	13	SD-0380551-SL	2	24
B1210-051-000	4	10	CM-3002000-01	2	33	MC-3210013-00	6	36	SD-0470281-SP	21	19
B1214-019-000	4	32	CM-3002000-01	32	13	MC-3210013-02	40	7	SD-0470281-SP	22	8
B1308-055-000	4	35	CM-3002001-B1	2	29	MC-3210020-00	6	37	SD-0600403-TP	36	7
B1309-055-000	4	36	CQ-2020000-00	4	9	MC-3210020-02	40	6	SD-0600454-TP	36	25
B1310-055-000	4	37	CQ-2020000-00	4	18	MDF-RX2700C0	40	4	SD-0640322-TP	4	41
B1312-563-000-A	4	45	CQ-2020000-00	4	73	MTJ-VH00530A	40	15	SD-0640322-TP	4	42
B1313-055-000	4	48	CQ-2020000-00	6	32	MTS-P00700B0	40	27	SD-0640851-SP	22	46
B1314-055-000	4	39	CQ-2020000-00	12	51				SD-0700451-TP	23	18
B1401-246-000	6	33	CQ-2020000-00	14	51	NM-6030001-SC	31	10	SD-0700451-TP	23	20
B1410-771-000	6	24	CQ-2020000-00	16	21	NM-6040002-SE	30	27	SD-0720331-SP	32	5
B1411-057-0A0	6	8	CQ-2020000-00	25	13	NM-6040002-SE	30	30	SD-0800352-SP	34	10
B1411-057-000	6	9	CQ-2020000-00	25	15	NM-6050001-SD	23	16	SD-0800352-SP	35	10
B1412-051-000	6	11	CQ-2020000-00	25	26	NM-6050001-SE	30	14	SD-0800402-TP	12	5
B1412-051-000	25	19	CQ-2020000-00	25	39	NM-6050001-SE	30	18	SD-0800402-TP	12	34
B1414-232-000	6	23	CQ-2520000-00	8	38	NM-6050001-SE	30	43	SD-0800402-TP	14	34
B1414-555-000	8	17	CQ-2520000-00	10	53	NM-6050001-SE	30	47	SD-0800402-TP	14	65
B1414-555-000	8	21	CQ-2520000-00	25	20	NM-6060003-SC	34	6	SD-0900701-TP	12	23
B1414-555-000	10	17	CQ-3000000-FO	8	15	NM-6060003-SC	35	6	SD-0900701-TP	14	25
B1414-555-000	10	21	CQ-3000000-FO	8	16	NM-6080001-SE	32	4	SD-1000801-SH	12	55
B1437-051-000	6	4	CQ-3000000-FO	10	32	NM-6080721-SE	36	5	SD-1000801-SH	14	55
B1462-053-000	8	47	CQ-3000000-FO	10	33	NM-6160511-SE	30	17	SK-3241601-SC	31	13
B1462-053-000	10	47	CQ-3030000-00	4	8	NM-6160511-SE	30	48	SK-3415001-SE	33	12
B1467-053-0A0	8	25	CQ-5050000-00	4	11	NM-9080001-SC	40	22	SK-3482500-SC	31	16
B1467-053-0A0	10	25	CS-095081A-SH	18	3	NS-6110310-SP	21	20	SK-3482501-SE	33	20
B1468-053-000	8	26	CS-095081A-SH	20	3	NS-6110310-SP	22	37	SK-3514000-SC	36	30
B1468-053-000	10	26	CS-0950810-SH	4	22	NS-6110310-SP	24	26	SM-1050801-SR	10	73
B1502-246-000	8	44	CS-1201010-SH	12	2	NS-6110530-SP	8	35	SM-3031401-SE	31	9
B1502-246-000	10	44	CS-1201010-SH	14	62	NS-6110530-SP	10	58	SM-4041001-SC	30	26
B1526-527-00G	10	65	CS-1201011-SH	12	3	NS-6110530-SP	37	2	SM-4041201-SC	30	28
B1529-890-00C-A	24	7	CS-1201011-SH	14	63	NS-6150310-SP	12	59	SM-4042001-SC	30	29
B1604-012-000-A	16	19				NS-6150310-SP	14	59	SM-4051405-SE	30	13
B1639-051-000	4	47	D1455-055-B00	8	33	NS-6150310-SP	16	18	SM-4051405-SE	30	42
B1816-512-000	18	5	D1456-055-B00	8	32	NS-6150430-SP	8	52	SM-4061001-SB	2	60
B1816-512-000	20	5	D2461-481-C00	14	9	NS-6150430-SP	10	55	SM-4061001-SB	33	19
B1905-520-0A0	4	70	D2611-555-B00-A	26	5	NS-6150430-SP	12	6	SM-6030602-TP	6	12
B1905-520-000	4	71	D2611-555-B00-A	26	12	NS-6150430-SP	14	66	SM-6040552-TP	27	19
B1906-051-000	4	4	D3162-555-B00	21	21	NS-6150430-SP	40	28	SM-6040552-TP	27	24
B1907-057-000	4	72	D3162-555-B00	24	25	NS-6620310-SP	2	53	SM-6040552-TP	28	21
B3025-141-H00-A	12	17	D3168-555-H0B	24	27	NS-6680320-SP	12	24	SM-6040800-SP	24	31
B3025-141-H00-A	14	77	D7101-245-E00	40	29	NS-6680320-SP	14	26	SM-6040802-TP	18	23
B3120-125-000	21	11	D8232-241-E00	31	21				SM-6040802-TP	20	23
B3120-125-000	22	16				PA-3201502-00	34	16	SM-6040802-TP	27	16
B3125-012-000	22	30	EA-9500B00-00	8	14	PA-3201502-00	35	16	SM-6040802-TP	28	15
B3125-527-000	22	29	EA-9500B00-00	10	35	PA-3202001-00	36	10	SM-6044002-TP	36	3
B3126-012-000	21	8	EA-9500B00-00	25	9	PA-4001501-00	32	1	SM-6051002-TP	32	8
B3126-012-000	22	11	EA-9500B01-00	6	31	PF-0552170-A0	33	14	SM-6051402-TP	10	69
B3128-051-000	21	4	EA-9500B01-00	16	17	PH-0300062-C0	18	26	SM-6051602-TP	23	8
B3128-051-000	22	12	EA-9500B01-00	25	40	PH-0300062-C0	20	26	SM-6051602-TP	23	12
B3128-527-000	22	22	EA-9500B01-00	40	17	PJ-3010651-04	34	11	SM-6051602-TP	23	14
B3129-053-000	22	39				PJ-3010651-04	35	11	SM-6052002-TP	10	50
B3129-526-000	21	10	GAK-A14040A0	36	18	PJ-3040651-02	32	10	SM-6061202-TP	23	2
B3129-526-000	22	14	GAK-A1503000	33	6	PJ-3040651-02	36	6	SM-6061602-TP	16	25
B3137-051-0A0	21	5	GAK-29009000	33	18	PS-0500202-KP	25	30	SM-6061602-TP	18	21
B3137-527-0A0	22	19	GAK-29010000	33	5	PS-0600502-KP	21	22	SM-6061602-TP	20	21
B3138-512-000	2	58	GAK-29011000	33	17	PS-0600502-KP	22	4	SM-6061602-TP	34	3
B3138-527-000	22	26				PX-0151010-00	34	12	SM-6061602-TP	35	3
B3139-527-000	22	21	HK-0346100-20	33	4	PX-0151010-00	35	12	SM-6061610-SC	30	12
B3141-527-000	22	28	HK-0346101-00	34	29	PX-0151010-00	36	11	SM-6061610-SC	30	36
B3142-527-000	22	20	HK-0346101-00	35	21				SM-6061802-TP	12	40
B3143-527-000	22	18	HK-0346400-0A	33	7	RC-0560711-KP	24	12	SM-6061802-TP	14	40
B3205-210-000	24	10	HX-0012300-0A	34	25	RC-0740811-KP	16	11	SM-6062502-TP	8	37
B3214-047-000	24	28	HX-0012300-0A	35	17	RE-0400000-KO	14	11	SM-6062502-TP	23	22
B3416-552-000	10	78	HX-0029500-0A	32	15	RE-0500000-KO	4	46	SM-6082002-SP	32	2
B3428-521-000	23	25	HX-0029500-0A	33	9	RE-0500000-KO	10	79	SM-8050502-TP	16	6
B3508-512-000	25	31	HX-0029500-0B	32	16	RE-0500000-KO	24	13	SM-8050602-TP	10	84
B3538-112-000	25	33	HX-0029500-0B	33	10	RE-0500711-KP	16	20	SM-8050602-TP	10	88
B3112-220-000	31	7	HX-0029500-0C	36	9	RE-0800000-KO	10	37	SM-8050602-TP	24	20



NUMERICAL INDEX OF PARTS

索引

PART NO 品番	PAGE 頁	REF NO	PART NO 品番	PAGE 頁	REF NO	PART NO 品番	PAGE 頁	REF NO	PART NO 品番	PAGE 頁	REF NO
SM-8050612-TP	12	52	SS-6153040-SP	31	22	SS-8660530-TP	20	25	105-02300	24	21
SM-8050612-TP	14	52	SS-6661110-SP	4	24	SS-8660610-TP	8	8	105-09701	8	22
SM-8052502-TP	23	15	SS-7080510-TP	6	35	SS-8660610-TP	10	8	105-09701	10	22
SM-8060602-TP	4	28	SS-7090510-SP	23	26	SS-8660610-TP	12	4	105-28800	40	26
SM-8080802-TP	6	21	SS-7090520-SP	22	27	SS-8660610-TP	12	21	105-29600	40	12
SM-8080812-TP	4	14	SS-7090520-TP	2	27	SS-8660610-TP	14	23	105-29808	40	9
SM-8080812-TP	4	59	SS-7090530-SP	27	12	SS-8660610-TP	14	64	105-39906	40	13
SM-9061203-SE	23	31	SS-7090710-SP	16	31	SS-8660612-TP	4	40	106-18304	24	8
SS-1092810-SP	29	14	SS-7090910-SP	6	10	SS-8660612-TP	4	62	107-03205	22	38
SS-1092810-SP	29	16	SS-7090910-TP	12	32	SS-8660612-TP	8	3	107-04807	24	19
SS-1092810-SP	29	31	SS-7090910-TP	14	32	SS-8660612-TP	10	3	107-13402	27	15
SS-2090710-TP	2	19	SS-7091410-SP	24	15	SS-8660810-TP	4	16	107-13501	10	76
SS-2090710-TP	2	39	SS-7110510-SP	8	20	SS-8660810-TP	4	21	107-13766	10	56
SS-2090710-TP	2	57	SS-7110510-SP	10	20	SS-8660810-TP	18	9	107-13808	10	54
SS-2090810-SP	28	8	SS-7110510-SP	25	12	SS-8660810-TP	20	9	107-14202	10	72
SS-3090610-SP	25	17	SS-7110710-SL	36	15	SS-8661030-SP	4	53	107-14509	10	82
SS-4080610-SP	21	18	SS-7110710-SP	4	57				107-14608	10	83
SS-4080620-TP	2	49	SS-7110710-SP	12	7	TA-0550604-RO	2	30	107-15001	10	63
SS-4080620-TP	2	68	SS-7110710-SP	14	3	TA-0550604-RO	2	32	107-15100	10	62
SS-4110615-SP	25	34	SS-7110710-SP	14	67	TA-0620504-RO	2	10	107-15308	10	68
SS-4110815-SP	2	5	SS-7110710-SP	25	32	TA-0750704-RO	2	28	107-15704	10	64
SS-4110815-SP	2	11	SS-7110710-SP	40	31	TA-0750704-RO	4	44	107-16504	10	77
SS-4110815-SP	2	14	SS-7110830-SP	6	17	TA-0750704-RO	8	10	107-18203	10	71
SS-4110815-SP	2	43	SS-7110830-SP	10	81	TA-0750704-RO	10	10	107-23104	29	12
SS-4110815-SP	26	6	SS-7110840-SP	31	3	TA-1050504-RO	2	31	107-23104	29	28
SS-4110815-SP	26	13	SS-7110840-SP	34	24	TA-1050504-RO	2	41	107-23401	29	8
SS-4110815-SP	34	26	SS-7110840-SP	35	24	TA-1250504-RO	2	15	107-23500	29	6
SS-4110815-SP	35	18	SS-7110910-TP	6	15	TA-1450404-RO	2	56	107-23500	29	30
SS-4110815-SP	36	28	SS-7110910-TP	8	41	TA-2100904-RO	2	51	107-41106	21	14
SS-4111215-SP	2	2	SS-7110910-TP	10	42				107-41106	22	33
SS-4120615-SP	34	18	SS-7110910-TP	12	9	WP-0320501-SC	31	12	107-48101	31	11
SS-4150915-SP	2	7	SS-7110910-TP	14	69	WP-0450801-SD	25	37	107-55205	31	15
SS-5090610-SP	2	3	SS-7110910-TP	21	23	WP-0480856-SP	36	16	107-55254	31	14
SS-5110740-TP	31	4	SS-7110910-TP	22	42	WP-0482086-SD	8	34	107-59603	29	15
SS-5110810-SP	27	10	SS-7111120-TP	10	75	WP-0501046-SC	8	18	107-59603	29	17
SS-5110810-SP	28	6	SS-7111120-TP	25	36	WP-0501046-SC	10	18	107-59603	29	32
SS-6090520-SP	24	16	SS-7111410-SP	36	17	WP-0502616-SD	14	17	107-59603	40	14
SS-6090612-TP	16	4	SS-7111410-TP	12	30	WP-0612056-SD	14	5	107-59603	40	32
SS-6090620-SP	2	66	SS-7111410-TP	14	30	WP-0612076-SP	16	26	107-74305	10	61
SS-6090620-SP	27	11	SS-7111810-SP	34	22	WP-0612076-SP	18	22	107-77407	40	23
SS-6090620-SP	28	7	SS-7112420-SP	14	19	WP-0612076-SP	20	22	110-45101	21	15
SS-6090620-TP	24	22	SS-7120710-SP	14	13	WP-0621016-SD	38	2	110-45101	22	15
SS-6090630-SP	16	28	SS-7120760-SP	4	55	WP-0641601-SD	34	4	110-72402	21	16
SS-6090630-TP	16	24	SS-7120760-SP	25	29	WP-0641601-SD	35	4	110-72402	22	34
SS-6090910-SP	14	12	SS-7120760-SP	34	32	WP-0650876-SD	12	58	110-72402	24	30
SS-6091022-TP	6	19	SS-7150740-SP	8	56	WP-0650876-SD	14	58	112-72614	14	16
SS-6110480-SP	2	50	SS-7150740-SP	10	11	WP-0841601-SC	40	21	113-15108	21	27
SS-6110480-SP	25	10	SS-7150910-TP	2	17	WP-1612616-SE	30	15	119-56802	21	12
SS-6110480-SP	26	4	SS-7151210-SP	34	8	WP-1702600-SO	30	49	119-56802	22	17
SS-6110480-SP	26	11	SS-7151210-SP	35	8	WS-0510002-KN	30	19	131-67903	30	22
SS-6110480-SP	27	17	SS-7151610-SP	38	4	WS-0510002-KN	30	46	131-68000	30	23
SS-6110480-SP	28	2	SS-8080310-TP	28	11	WS-0610002-KN	38	3	131-68109	30	24
SS-6110480-SP	31	26	SS-8110520-TP	8	53	WS-0610002-KP	14	6	131-68208	30	25
SS-6110480-SP	31	27	SS-8110520-TP	10	13	WS-1643202-KR	30	16	135-16604	16	13
SS-6110520-TP	12	13	SS-8111010-TP	4	43	WZ-0320290-UZ	2	35	135-16703	16	12
SS-6110520-TP	14	73	SS-8150710-SP	10	86	WZ-0320290-UZ	2	61	135-19202	16	14
SS-6110610-TP	36	23	SS-8150710-TP	4	50				137-89201	14	15
SS-6110630-TP	10	66	SS-8150710-TP	4	61	101-01400	2	18	145-12503	24	17
SS-6110810-TP	24	18	SS-8150710-TP	8	9	101-11904	18	19	179-12106	2	22
SS-6111010-SP	25	25	SS-8150710-TP	10	9	101-11904	20	19			
SS-6111610-SP	12	37	SS-8150710-TP	18	11	101-12001	18	16	210-06002	10	51
SS-6111610-SP	14	37	SS-8150710-TP	20	11	101-12001	20	16	210-06002	37	5
SS-6120930-TP	12	27	SS-8150822-TP	4	6	101-12100	18	17	210-06408	10	59
SS-6121210-SP	12	18	SS-8150822-TP	4	13	101-12100	20	17	210-06408	37	3
SS-6121210-SP	14	20	SS-8150822-TP	4	64	101-12209	18	18	210-06507	10	57
SS-6121860-SP	12	43	SS-8150822-TP	12	28	101-12209	20	18	210-06507	37	1
SS-6121860-SP	14	43	SS-8150822-TP	14	28	101-20004	14	14	210-48707	10	12
SS-6151040-SP	32	14	SS-8151150-TP	6	5	101-20004	34	20	210-59100	22	40
SS-6151220-SP	36	14	SS-8151150-TP	12	16	101-24204	21	13	213-31202	2	54
SS-6151440-SP	31	2	SS-8151150-TP	14	76	101-24204	22	35	213-31301	2	4
SS-6151780-SP	8	27	SS-8151150-TP	18	6	101-24501	22	31	213-31608	2	16
SS-6151780-SP	10	27	SS-8151150-TP	18	7	102-01200	2	37	213-31756	2	44
SS-6151920-SP	8	30	SS-8151150-TP	20	6	103-20109	21	3	213-31806	2	12
SS-6151920-SP	10	30	SS-8151150-TP	20	7	103-20208	21	6	213-32002	2	13
SS-6152440-SP	6	29	SS-8151550-SP	4	69	103-21107	21	25	213-32309	2	42
SS-6153012-TP	14	7	SS-8660530-TP	18	25	103-21107	22	3	213-32507	4	12

NUMERICAL INDEX OF PARTS

索引

PART NO 品番	PAGE 頁	REF NO	PART NO 品番	PAGE 頁	REF NO	PART NO 品番	PAGE 頁	REF NO	PART NO 品番	PAGE 頁	REF NO
213-32606	4	67	213-46200	25	28	214-07705	25	24	229-30408	30	40
213-32705	4	1	213-46309	25	6	214-08505	2	25	229-30507	30	2
213-33000	4	2	213-46358	25	5	214-08554	2	20	229-30507	30	39
213-33109	4	17	213-46408	25	8	214-27307	18	2	229-30556	30	20
213-33307	4	5	213-46507	25	7	214-27307	20	2	229-30705	30	3
213-33406	4	68	213-47000	25	14	214-30400	12	42	229-30705	30	37
213-33703	4	60	213-47109	8	13	214-30400	14	42	229-30804	30	11
213-34008	4	63	213-47109	10	34	214-32000	29	7	229-30804	30	35
213-34701	18	12	213-47208	25	16	214-32000	29	23	229-30903	30	10
213-34701	20	12	213-48206	21	24	214-32109	29	24	229-30903	30	34
213-36300	12	56	213-48206	22	2	214-37108	2	8	229-31000	30	9
213-36409	14	56	213-48503	34	7	214-37207	36	8	229-31000	30	33
213-36508	4	20	213-48503	35	7	214-37306	2	9	229-31109	30	8
213-36557	4	19	213-48602	34	5	214-37306	36	31	229-31109	30	32
213-36607	12	49	213-48602	35	5	214-37900	8	36	229-31208	30	45
213-36607	14	49	213-48701	34	9	214-38007	6	14	229-31307	30	6
213-36656	12	48	213-48701	35	9	214-38106	36	21	229-31307	30	41
213-36656	14	48	213-48909	34	14	214-38205	36	26	229-31406	30	4
213-36706	12	53	213-48909	35	14	214-38403	36	4	229-31406	30	38
213-36805	12	41	213-49105	34	15	214-38502	36	24	229-32404	23	28
213-37001	14	1	213-49105	35	15	214-38601	36	22	229-32453	23	27
213-37100	14	2	213-51002	31	19	214-38700	36	27	229-33006	40	2
213-37209	12	38	213-51101	31	18	214-41050	21	2	229-34202	23	35
213-37308	12	33	213-51150	31	17	214-41100	21	17	229-34301	23	36
213-37308	14	33	213-51200	31	20	214-42207	29	5	229-34400	23	34
213-37605	12	35	213-51457	31	1	214-44500	27	20	229-34509	23	33
213-37803	10	85	213-52901	14	4	214-44559	27	18	229-34707	23	29
213-37803	12	14	213-53008	4	56	214-51406	6	7	229-52501	14	18
213-37803	14	74	213-55706	24	24	214-51505	8	55	229-52501	34	21
213-37902	12	31	213-55755	24	23	214-51505	10	39	230-01001	4	3
213-37902	14	31	213-55805	2	6	225-37658	24	2	230-02009	6	1
213-38009	12	36	213-56001	24	6	225-38151	24	4	230-04609	18	13
213-38009	14	36	213-56308	32	11	225-38706	24	32	230-04609	20	13
213-38207	12	54	213-56407	32	12	226-02601	2	40	230-04708	18	4
213-38207	14	54	213-56506	32	3	226-09408	12	39	230-04708	20	4
213-38603	6	18	213-56704	32	9	226-09408	14	39	230-04906	18	15
213-38801	6	20	213-56803	32	7	226-17609	22	23	230-04906	20	15
213-38900	6	22	213-57959	24	3	226-17906	21	9	230-06406	21	26
213-39304	6	25	213-57967	24	1	226-17906	22	13	230-06406	22	1
213-39502	4	15	213-58205	24	9	226-18201	21	7	230-07503	27	4
213-39601	10	87	213-64104	12	29	226-18201	22	10	230-07503	27	8
213-39700	10	74	213-64104	14	29	226-18904	22	24	230-07503	28	4
213-39700	25	35	213-78203	12	57	226-18904	22	25	230-07602	27	5
213-39809	10	80	213-78203	14	57	226-19100	2	36	230-07602	27	9
213-40005	10	14	213-78302	8	5	226-20504	25	38	230-07602	28	5
213-40104	8	31	213-78302	10	5	226-56003	34	17	230-09509	16	10
213-40302	10	38	213-78302	12	15	226-56102	34	31	230-24409	18	24
213-40401	8	1	213-78302	14	75	228-14008	29	13	230-24409	20	24
213-40401	10	1	213-78708	24	29	228-14008	29	29	230-26008	29	9
213-40500	8	2	213-79003	31	6	228-14909	6	3	230-26008	29	25
213-40500	10	2	213-87402	12	60	228-14909	6	6	230-26404	29	11
213-40708	25	11	213-87402	14	60	228-63203	23	24	230-26404	29	27
213-40906	8	42	213-87501	4	31	228-63252	23	23	230-36304	16	22
213-41508	10	70	213-87600	4	34	229-01805	2	34	230-53606	4	65
213-41607	10	67	213-87709	4	33	229-04106	8	7	230-56005	16	7
213-42407	10	60	213-87808	4	38	229-04106	10	7	230-56104	14	38
213-42407	37	4	213-87907	4	66	229-04106	12	20	230-56203	14	41
213-42506	23	4	213-88004	12	26	229-04106	14	22	230-58506	29	10
213-42555	23	3	213-88400	6	16	229-04155	8	6	230-58506	29	26
213-42605	23	5	213-88509	32	6	229-04155	10	6	230-58605	29	22
213-42704	23	9	214-02300	4	27	229-04155	12	19	230-62003	25	3
213-42803	23	13	214-05204	6	2	229-04155	14	21	230-62052	25	1
213-42902	23	17	214-06103	8	48	229-07109	8	49	230-62102	6	30
213-43009	23	11	214-06103	10	48	229-07109	10	52	232-00801	16	3
213-43108	23	32	214-06509	8	28	229-07604	8	43	232-00900	16	5
213-43157	23	30	214-06509	10	28	229-07604	10	43	236-36202	24	5
213-43207	23	1	214-06608	8	54	229-11804	12	44	260-23200	14	10
213-43355	23	21	214-06608	10	49	229-11804	14	44	262-25201	8	29
213-43702	23	6	214-07200	12	11	229-12000	12	46	262-25201	10	29
213-43801	23	7	214-07200	14	71	229-12000	14	46	262-26209	34	19
213-45707	25	2	214-07309	12	25	229-12109	12	47	269-10059	30	21
213-45905	25	4	214-07309	14	27	229-12109	14	47	269-10158	30	1
213-45905	26	7	214-07408	12	10	229-30309	30	7			
213-45905	26	14	214-07408	14	70	229-30309	30	44	400-09103	12	50
213-46002	25	18	214-07507	25	22	229-30358	30	31	400-09103	14	50
213-46101	25	27	214-07606	25	23	229-30408	30	5	400-11400	14	53

NUMERICAL INDEX OF PARTS

索引

PART NO 品番	PAGE 頁	REF NO	PART NO 品番	PAGE 頁	REF NO	PART NO 品番	PAGE 頁	REF NO	PART NO 品番	PAGE 頁	REF NO
400-16148	4	49	400-38730	26	3	400-38997	42	9			
400-16798	2	1	400-38730	26	10	400-38999	42	8			
400-17263	16	27	400-38732	29	3	400-39001	42	7			
400-17264	2	64	400-38732	29	19	400-39004	42	6			
400-17265	2	65	400-38752	22	43	400-39006	42	21			
400-17269	2	46	400-38772	42	26	400-39007	28	16			
400-17269	2	63	400-38774	28	9	400-39007	42	20			
400-17274	23	19	400-38774	42	25	400-39008	42	19			
400-17276	8	46	400-38775	28	10	400-39009	42	18			
400-17276	10	46	400-38776	42	24	400-39010	29	1			
400-17279	22	36	400-38778	42	23	400-39010	29	2			
400-17280	22	41	400-38785	42	30	400-39015	16	9			
400-17282	22	9	400-38787	28	3	400-39257	16	8			
400-17283	22	7	400-38787	42	29	400-39263	22	5			
400-17284	22	32	400-38789	42	28	400-39264	22	6			
400-17286	27	13	400-38791	42	27	400-39265	8	39			
400-17287	27	14	400-38792	42	13	400-39265	10	40			
400-17309	31	24	400-38794	28	14	400-39266	8	40			
400-17316	2	47	400-38795	28	12	400-39266	10	41			
400-17317	16	30	400-38795	42	12	400-39269	6	28			
400-18339	8	51	400-38796	28	13	400-39270	6	27			
400-18339	10	16	400-38797	42	11	400-39271	42	40			
400-18340	8	50	400-38800	42	10	400-39307	12	22			
400-18340	10	15	400-38802	42	17	400-39307	14	24			
400-18341	8	23	400-38806	42	16	400-39326	8	4			
400-18341	10	23	400-38808	42	15	400-39326	10	4			
400-19114	2	55	400-38810	42	14	400-39454	14	8			
400-19905	4	29	400-38823	31	23	400-39822	18	14			
400-24849	34	23	400-38824	31	25	400-39822	20	8			
400-24849	35	23	400-38827	40	18	400-39831	2	59			
400-24864	34	27	400-38828	40	19	400-39836	6	34			
400-24864	35	19	400-38829	20	14	400-39837	21	1			
400-25036	36	13	400-38830	4	58	400-39838	2	21			
400-25299	31	5	400-38840	42	34	400-39839	2	26			
400-25300	31	8	400-38842	28	17	400-39887	29	4			
400-25359	33	3	400-38842	42	33	400-40294	27	25			
400-26920	40	16	400-38843	28	19	400-40295	27	22			
400-27746	6	26	400-38844	42	32	400-40296	27	23			
400-29634	18	20	400-38846	42	31	400-40415	34	1			
400-29634	20	20	400-38848	42	39	400-40416	36	1			
400-33026	8	12	400-38850	42	38	400-40419	34	28			
400-33026	10	36	400-38852	42	37	400-40419	35	20			
400-33027	8	11	400-38854	42	36	400-40420	36	12			
400-33027	10	31	400-38856	20	28	400-40469	35	1			
400-33029	8	19	400-38859	16	1	400-40558	22	45			
400-33029	10	19	400-38867	18	10	400-40559	22	44			
400-33033	8	24	400-38867	20	10	400-40660	34	2			
400-33033	10	24	400-38868	29	20	400-40660	35	2			
400-38688	2	45	400-38869	29	21	400-40663	36	2			
400-38688	2	62	400-38870	29	18	400-40671	34	30			
400-38691	2	48	400-38893	28	22	400-40671	35	22			
400-38691	2	67	400-38893	42	5	400-40672	36	29			
400-38692	4	23	400-38897	28	23						
400-38694	4	25	400-38897	42	22						
400-38695	18	1	400-38898	28	18						
400-38695	20	1	400-38898	42	35						
400-38697	18	8	400-38899	28	20						
400-38697	20	27	400-38901	14	35						
400-38700	4	51	400-38902	20	29						
400-38702	4	52	400-38904	33	8						
400-38703	4	30	400-38905	33	2						
400-38704	4	7	400-38906	33	1						
400-38705	8	45	400-38967	16	16						
400-38705	10	45	400-38968	16	2						
400-38707	16	29	400-38970	27	1						
400-38709	16	15	400-38971	27	21						
400-38711	12	12	400-38972	27	2						
400-38711	14	72	400-38974	27	3						
400-38712	12	8	400-38976	27	6						
400-38712	14	68	400-38977	27	7						
400-38722	33	13	400-38981	16	23						
400-38723	33	16	400-38993	42	4						
400-38728	26	1	400-38994	28	1						
400-38728	26	8	400-38994	42	3						
400-38729	26	2	400-38995	42	2						
400-38729	26	9	400-38996	42	1						



## JUKI CORPORATION

MARKETING & SALES H.Q.  
8-2-1, KOKURYO-CHO, CHOFU-SHI  
TOKYO 182-8655, JAPAN  
PHONE : (81)3-3480-2357.2358  
FAX : (81)3-3430-4909.4914

Copyright © 2005 JUKI CORP.  
本書の内容を無断で転載、複製することを禁止します。  
All rights reserved throughout the world.

## JUKI 株式会社

〒182-8655 東京都調布市国領町8-2-1  
TEL. 03-3480-1111(代表)

営業本部  
TEL. 03-3480-2357(ダイヤルイン)

お問い合わせ、ご相談は  
To order or for further  
information,  
please contact:

※このパーツリストは商品改良のため予告なく変更する事があります。  
\*The description covered in this parts list is subject to change for improvement of the commodity without notice.  
※このパーツリストは、2005年11月現在の商品仕様で編纂したものです。  
\*This parts list is edited in accordance with the product specifications as of November 2005.