

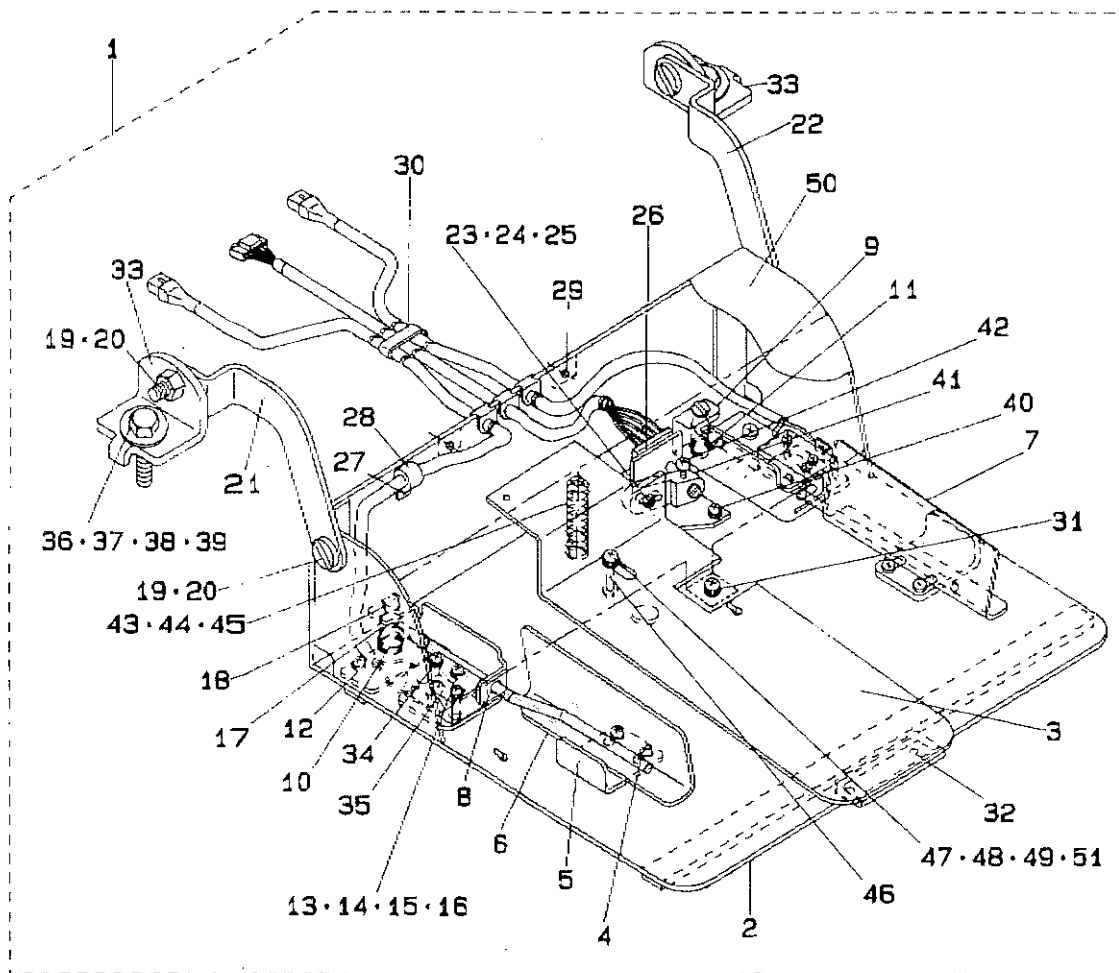
3-PEDAL
3連ペダル (両側けとばしタイプ)
PK65
PARTS LIST

①



JUKI

29073905
No.0710-00



REF. NO.	NOTE	PART NO.	DESCRIPTION	ヒンメイ	AMT.
1		GPK-650010C0	3-PEDAL ASH. 65W	3レン ^o タルクミ 65W	1
2		GPK-650010B0	PEDAL BASE ASH.	ペ ^o タル タ ^o イ クミ	(1)
3		GPK-650030A0	PEDAL ASH. (W)	ペ ^o タル Wクミ	(1)
4		SL-4040891-SC	SCREW M4X8	ナ ^o ユネジ ^o セムス M4X0.7 L=8	(4)
5		GPK-65009000	LEVER STOPPER	レバ ^o -ストップ ^o -	(2)
6		GPK-650095000	THREAD CUTTER SWITCH LEVER	イトキリスイッパ ^o レバ ^o -	(1)
7		GPK-65008000	PRESSER LIFT SWITCH LEVER	オサ ^o イア ^o スイッチレバ ^o -	(1)
8		GPK-26009000	SWITCH BASE	イトキリスイッパ ^o イ ^o	(1)
9		GPK-65002000	PRESSER LIFT SWITCH BASE	オサ ^o イ ^o イッパ ^o イ ^o	(1)
10		GPK-26011000	SWITCH SPRING	イトキリスイッパ ^o イ ^o	(1)
11		GPK-65007000	PRESSER LIFT SWITCH SPRING	オサ ^o イア ^o スイッチイ ^o	(1)
12		SL-4040891-SC	SCREW M4X8	ナ ^o ユネジ ^o セムス M4X0.7 L=8	(2)
13		GPK-26017000	SWITCH BASE COLLAR	イトキリスイッパ ^o イ ^o カ ^o	(2)
14		SN-4041201-SC	SCREW M4X0.7 L=12	ナ ^o ユネジ ^o M4X0.7 L=12	(2)
15		WP-0430801-SC	WASHER M4	ヒラ ^o カ ^o ミ ^o ミカ ^o キマ ^o M4	(2)
16		NN-6040003-SC	NUT M4	ロツカ ^o ナツト M4X0.7 3ジ ^o	(2)
17		GPK-26010000	SWITCH SHAFT	イトキリスイッパ ^o イ ^o ク	(2)
18		SS-4111215-SP	SCREW 11/64-40 L=12	ナ ^o ユネジ ^o 11/64-40 L=12	(2)
19		SD-0901201-TP	HINGE SCREW D=9 H=3.2	タ ^o ンネジ ^o D=9 H=3.2	(4)
20		NS-6680410-SP	NUT 9/32-28	ロツカ ^o ナツト 9/32-28	(4)
21		GPK-1800700A	PEDAL BASE JOINT, LEFT	ペ ^o タルタ ^o イ ^o ジョイント (L)	(1)
22		GPK-1800600A	PEDAL BASE JOINT, RIGHT	ペ ^o タルタ ^o イ ^o ジョイント (R)	(1)
23		GPK-65004000	PEDAL LINK PIN	リンケ ^o ピン	(1)
24		NN-6040001-SC	NUT M4	ロツカ ^o ナツト M4X0.7 1ジ ^o	(1)
25		NN-6040003-SC	NUT M4	ロツカ ^o ナツト M4X0.7 3ジ ^o	(1)
26		GPK-12006000	VOLUME INSTALLING PLATE	ホ ^o リユームトリツケ ^o イ ^o	(1)
27		SL-4040881-SC	SCREW M4X0.7 L=8	ナ ^o ユネジ ^o M4X0.7 L=8	(1)
28		HX-0012300-00	CABLE CLIP	ケ-ブ ^o ル クリツプ ^o	(1)
29		SL-4040691-SC	SCREW M4 X 6	ナ ^o ユネジ ^o セムス M4X0.7 L=6	(3)
30		GPK-650120B0	PEDAL CABLE ASH.	ペ ^o タルカ ^o コード ^o クミ	(1)
31		WP-0430801-SC	WASHER M4	ヒラ ^o カ ^o ミ ^o ミカ ^o キマ ^o M4	(1)
32		SM-1030501-SC	SCREW M3X0.5 L=5	ナ ^o ユネジ ^o M3X0.5 L=5	(2)
33		111-59001	PEDAL SHAFT BRACKET	フミイタ シ ^o ケ ^o ケ	(2)
34		SL-4031691-SC	SCREW M3X0.5 L=16	ナ ^o ユネジ ^o M3X0.5 L=16	(4)
35		111-02308	BACKWARD FEED SWITCH STOP PLAT	キ ^o ヤク ^o リ スイッチ ^o メ ^o イ ^o	(2)
36		SM-9082023-SE	SCREW M8 L=20	ロツカ ^o ナツト M8 L=20	(2)
37		WP-0871602-SE	WASHER 8.7X18X1.6	ヒラ ^o カ ^o ミ ^o 8.7X18X1.6	(4)
38		WS-0861410-KR	SPRING WASHER 8.6X15X1.4	ハ ^o ネ ^o カ ^o ネ 8.6X15X1.4	(2)
39		NN-6080721-SE	NUT M8	ロツカ ^o ナツト M8	(2)
40		SL-4030681-SC	COMBINATION SCREW M3 X 6	ナ ^o ユネジ ^o M3X0.5 L=6 セムス	(2)
41		M2004-110-000	VOLUME LINK	ホ ^o リユームリンク	(1)
42		SH-4030801-SH	SCREW M3X0.5 L=8	ナ ^o ユネジ ^o M3X0.5 L=8	(1)
43		GPK-14013000	PEDAL SPRING	ペ ^o タルスプリング	(1)
44		GPK-14009000	PEDAL SPRING GUIDE	ペ ^o タルスプリングガイド	(1)
45		SH-1031201-SC	SCREW M3X0.5 L=12	ナ ^o ユネジ ^o M3X0.5 L=12	(1)
46		GPK-26005000	VARIABLE PEDAL GUIDE COLLAR	カ ^o ンパ ^o タルカ ^o イ ^o カ ^o ラ ^o	(1)
47		SL-4043091-SC	SCREW	ナ ^o ユネジ ^o M4X0.7 L=8	(1)
48		GHP-03537000	TUBE JOINT GASKET	チューブ ^o ジョイント ^o ヨク カ ^o シヤク ^o ト	(1)
49		WP-0430801-SC	WASHER M4	ヒラ ^o カ ^o ミ ^o ミカ ^o キマ ^o M4	(1)
50		GPK-260060AA	SWITCH COVER 26W	スイッチ ^o カ ^o フ ^o -26W	(1)
51		NN-6040003-SC	NUT M4	ロツカ ^o ナツト M4X0.7 3ジ ^o	(1)

PL 製の物 GPK-65014000

JUKI

JUKI 株式会社

〒182 東京都調布市国領町8-2-1
TEL 03-3480-1111(代表)

工業製品販売本部
TEL 03-3480-1113(ダイヤルイン)

JUKI CORPORATION

HEAD OFFICE
8-2-1, KOKURYO-CHO.
CHOFU-CITY, TOKYO 182, JAPAN

BUSINESS OFFICE
1-23-3, KABUKI-CHO,
SHINJUKU-KU, TOKYO 160, JAPAN

PHONE: 03(3205)1188, 1169, 1190
FAX: 03(3203)8260, (3205)9131
TELEX: J22967, 232-2301

お買い求め、ご相談は
To order or for further
information,
please contact:

*このパーツリストは商品改良のため予告なく変更する事があります。

*The description covered in this parts list is subject to change for improvement of the commodity without notice.

*このパーツリストは、1991年10月現在の商品仕様で編集・印刷したものです。

*This parts list is edited and printed in accordance with the product specifications as of October 1991.

2005 07/11 10:21 FAX 03 3480 9735
03 3480 9735

JUKI 株式会社 品保

→ JUKI-POLAND

002