

Cloth Puller

先引きローラ

V045・V046

PARTS LIST

MS-1190/V045 ~ Light-weight

MS-1190/V046 ~ Medium-weight

MS-1261M/V045~ Medium to Heavy

**MS-1261/V045 ~ Extra heavy weight
materials for jeans**

HOW TO MAKE USE OF THIS PARTS LIST

1. An asterisk (*) means that the corresponding part is changed from the previous parts list or is newly added.
2. As to "#01" and "#02," refer to the "Note" given at the bottom of the respective pages.
3. Codes on the "Qty" column
 - Each numeral indicates the number of parts required.
 - "0.1" and "2.0" indicate the length (in meters) of the respective parts.
4. Parentheses mean that the corresponding part is a subpart that constructs an assembly part.
5. Dotted lines on the Figures indicate assembly parts.

パーツリストご利用に際して

1. Note欄に記載されているリストページの*印は、前回の内容に対して、今回変更または追加された部品であることを意味します。
2. リストページの#01、#02等の印は、ページ下の“注記”の説明をご参照ください。
3. ・数量覧の数字は、個数を表し、0.1、2.0等の数値は、長さ（単位メートル）を表します。
4. 数量覧の()は、組部品を構成している子部品であることを意味します。
5. イラストページの———枠は、組構成であることを意味します。

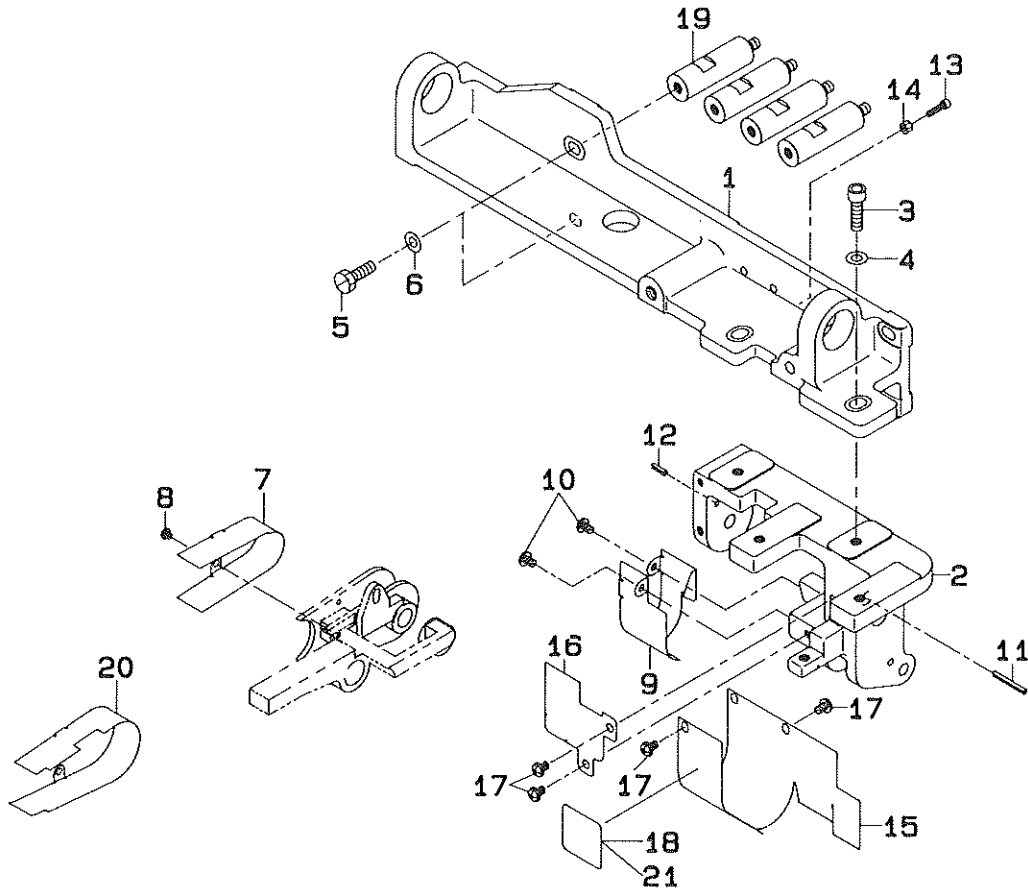
CONTENTS

目次

1. FRAME & COVER COMPONENTS	1
フレーム・カバー関係	
2. DRIVE COMPONENTS	2
駆動関係	
3. CLUTCH COMPONENTS	3
クラッチ関係	
4. ROLLER DRIVE COMPONENTS	5
ローラー駆動関係	
5. PRESSER COMPONENTS (V045 MODEL)	7
押さえ関係 (V 0 4 5 仕様)	
6. PRESSER COMPONENTS (V046 MODEL)	9
押さえ関係 (V 0 4 6 仕様)	
7. LOWER ROLLER COMPONENTS (V046 MODEL)	10
下ローラー関係 (V 0 4 6 仕様)	
8. EXCHANGING PARTS AT USING V045 UNIT (FOR MS-1190・1190M)	11
V 0 4 5 取付時の交換部品 (M S - 1 1 9 0 ・ 1 1 9 0 M 用)	
9. EXCHANGING PARTS AT USING V045 UNIT (FOR MS-1261・1260・1261M)	12
V 0 4 5 取付時の交換部品 (M S - 1 2 6 1 ・ 1 2 6 0 ・ 1 2 6 1 M 用)	
10. TABLE OF V045 EXCHANGING GAUGE PARTS (FOR MS-1190・1190M)	13
V 0 4 5 交換ゲージ一覧表 (M S - 1 1 9 0 ・ 1 1 9 0 M 用)	
11. TABLE OF V045 EXCHANGING GAUGE PARTS (FOR MS-1261・1260・1261M)	14
V 0 4 5 交換ゲージ一覧表 (M S - 1 2 6 1 ・ 1 2 6 0 ・ 1 2 6 1 M 用)	
NUMERICAL INDEX OF PARTS	15
索引	

1. FRAME & COVER COMPONENTS

フレーム・カバー関係



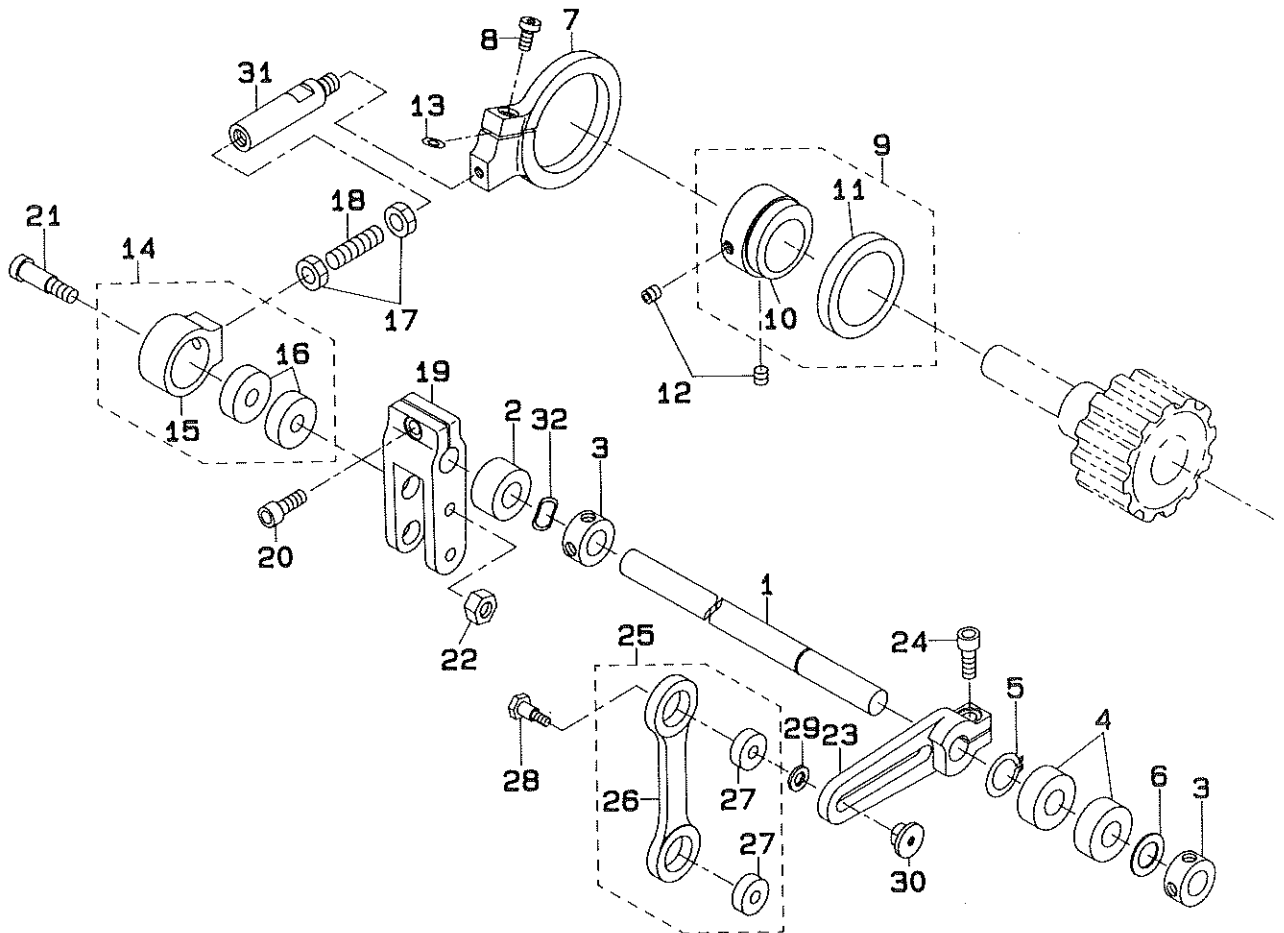
REF.NO	NOTE	PART NO.	DESCRIPTION	ヒ	ソ	メ	イ	Qty
1		MAV-04501000	MAIN BASE	メインベース				1
2		MAV-04502000	CLUTCH BASE	クラッチベース				1
3		SM-6062002-TP	SCREW M6 L=20	ロツカクアナホルト M6 L=20				2
4		WP-0641600-SC	WASHEW 6.4X12.5X1.6	ヒラサカネ				2
5		SH-9061850-SC	SCREW M6 L=18	ロツカクホルト M6 L=18				4
6		WP-0641600-SC	WASHEW 6.4X12.5X1.6	ヒラサカネ				4
7	#01	MAV-04503000	ROLLER COVER	ローラーカバー				1
8		SM-5030355-SE	SCREW	ハイントネジ				2
9		MAV-04504000	INTERMEDIATE PULLEY COVER	チェンクランプリーカバー				1
10		SM-5040655-SN	SCREW	ハイントネジ				3
11		PS-0300242-K0	SPRING PIN 3.0X24	スプリングピン 3.0X24				1
12		PS-0300102-K0	SPRING PIN 3.0X10	スプリングピン 3.0X10				1
13		SM-6031202-TP	SCREW M3X0.5 L=12	ロツカクアナホルト				1
14		NM-6030003-SC	NUT	ロツカクナツト M3X0.5 3ツ				1
15		MAV-04505000	CLUTCH COVER A	クラッチカバー A				1
16		MAV-04506000	CLUTCH COVER B	クラッチカバー B				1
17		SM-5040655-SN	SCREW	ハイントネジ				5
18	#01	MAV-04507000	MODEL PLATE	モデルメイト				1
19	#02	MAV-04611000	BASE FLOAT PIN	ベースフロートピン				4
20	#02	MAV-04603000	ROLLER COVER	ローラーカバー				1
21	#02	MAV-04607000	MODEL PLATE	モデルメイト				1

Note (注記) #01...FOR V045
#02...FOR V046

V045 用
V046 用

2. DRIVE COMPONENTS

駆動関係



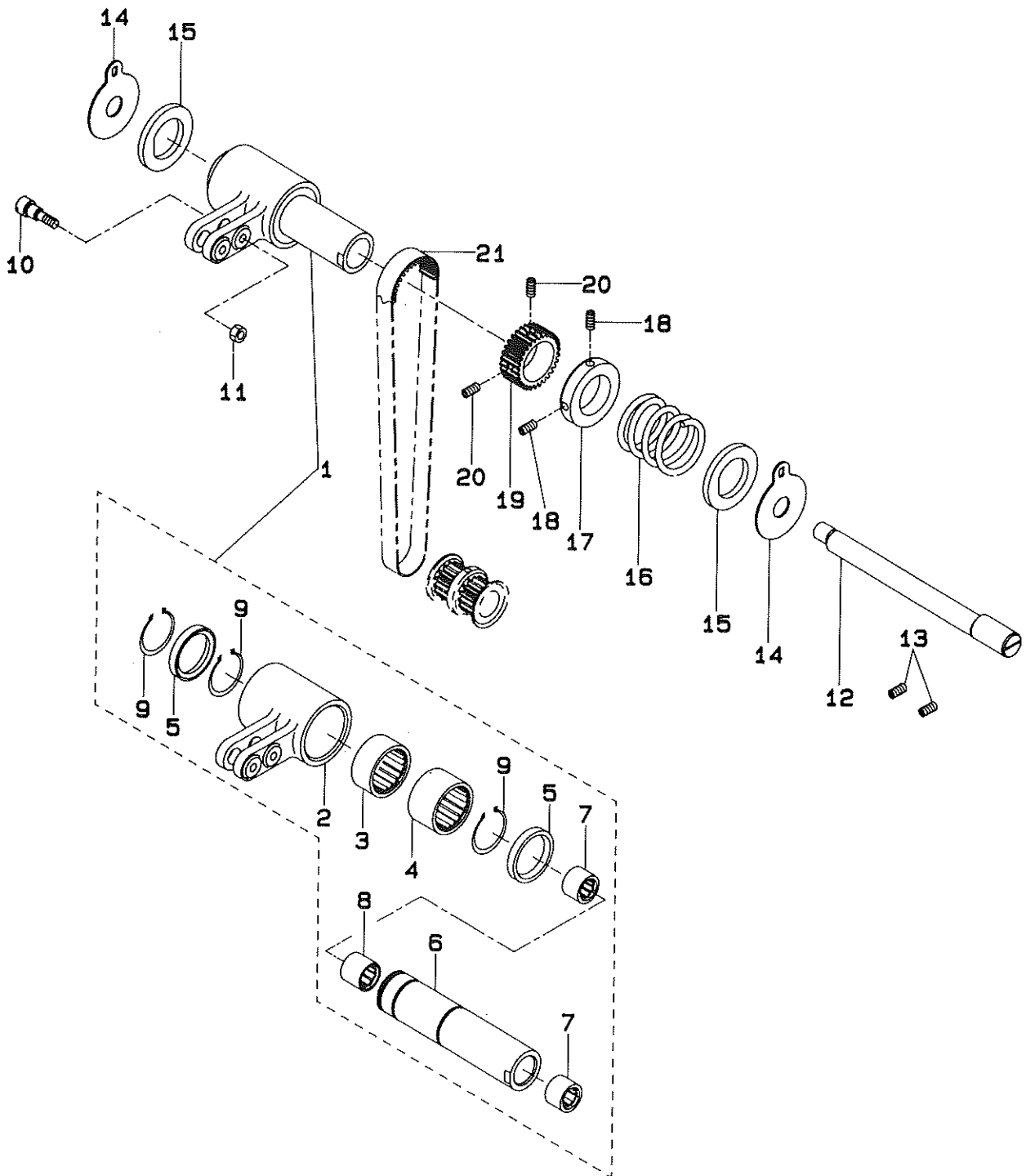
REF.NO	NOTE	PART NO.	DESCRIPTION	ヒンメイ	Qty
1		MAV-04515000	ROCKING SHAFT	ヨウトウシャフト	1
2		SB-2120001-00	BEARING	コロカリスシクウケ	1
3		CS-1201010-SH	THRUST COLLAR ASM. D=12 W=10	スラストウケ D=12 W=10 クミ	2
4		SB-1120005-00	BEARING	コロカリスシクウケ	2
5		RC-1200001-KP	C-SHAPED SNAP RING	Cカクメワ	1
6		WP-1221016-SP	WASHER	ヒラサカネ	1
7		MAV-04516000	ROCKING CRANK	ヨウトウクランク	1
8		SM-6051002-TP	SCREW M5X0.8 L=10	ボツカクアナホルト M5X0.8 L=10	1
9		MAV-045170A0	ECCENTRIC SHAFT ASM.	ハンシンジク (クミ)	1
10		MAV-04517000	ECCENTRIC SHAFT	ハンシンジク	(1)
11		SB-1350003-00	BEARING	コロカリスシクウケ	(1)
12		SM-8060602-TP	SCREW M6X6	トメネジ M6 L=6	2
13		WP-0841601-SC	WASHER 8.4X17.4X1.6	ヒラサカネ ミカキマル M8	1
14		MAV-045180A0	ROCKING CRANK HOUSING ASM.	ヨウトウクランクハウジング クミ	1
15		MAV-04518000	ROCKING CRANK HOUSING	ヨウトウクランクハウジング	(1)
16		SB-1080006-00	BEARING	コロカリスシクウケ	(2)
17		NM-6080003-SC	NUT M8	ボツカクナツト M8 3ジユ	2
18		SM-8082502-TP	SCREW	トメネジ	1
19		MAV-04519000	ROCKING ROD	ヨウトウロツト	1
20		SM-6061602-TP	SCREW M6 L=16	ボツカクアナホルト	1
21		SD-0801606-SH	STEP-SCREW	タツネジ	1
22		NM-6060003-SC	NUT M6	ボツカクナツト M6 3ジユ	1
23		MAV-04520000	ADJUSTING ROD	アヅヤストロツト	1
24		SM-6061602-TP	SCREW M6 L=16	ボツカクアナホルト	1
25		MAV-045210A0	JOINT ROD ASM.	ジョイントロツト (クミ)	1
26		MAV-04521000	JOINT ROD	ジョイントロツト	(1)
27		SB-1060002-00	BEARING 6X17	ハアリシク 6X17	(2)
28		SD-0600756-TP	STEP-SCREW	タツネジ	1
29		WP-0641600-SC	WASHER 6.4X12.5X1.6	ヒラサカネ	1
30		MAV-04522000	ADJUSTING PIN	アヅヤストピン	1
31	#01	MAV-04610000	CONNECTING ROD	ヨウトウセツソクロツト	1
32		WZ-1200200-KP	WAVED WASHER	ナミカクサカネ	1

Note (注記) #01...FOR V046

V046 用

3. CLUTCH COMPONENTS

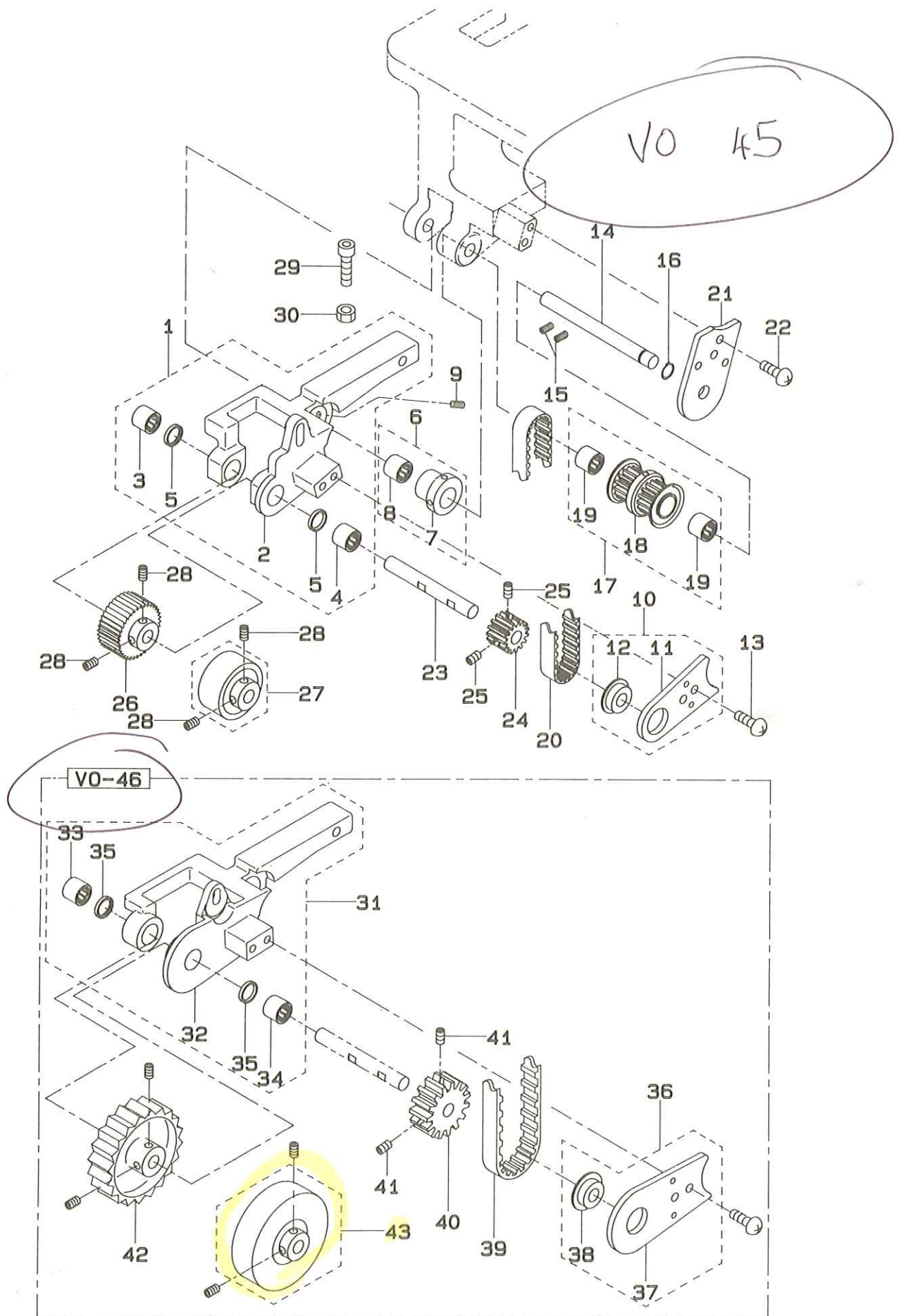
クラッチ関係



REF.NO	NOTE	PART NO.	DESCRIPTION	ヒソメイ	Qty
1		MAV-045250A0	CLUTCH CASE ASM.	クラッチケース クミ	1
2		MAV-04525000	CLUTCH CASE	クラッチケース	(1)
3		SB-3200003-00	BALL BEARING	コロカ ^{リシ} クウケ	(1)
4		SB-3200004-00	BALL BEARING	コロカ ^{リシ} クウケ	(1)
5		MAV-04534000	CLUTCH OIL SHIELD	クラッチオイルシールド	(2)
6		MAV-04526000	CLUTCH ROCKING SHAFT	クラッチヨウト ^{ウジ} ク	(1)
7		SB-3100003-00	BALL BEARING	コロカ ^{リシ} クウケ	(2)
8		SB-3100007-00	BALL BEARING	コロカ ^{リシ} クウケ	(1)
9		RC-1851217-KP	C-RING	Cカ ^{タトメ} ワ	(3)
10		SD-0600596-SH	STEP-SCREW	タ ^{ンネジ}	1
11		NM-6040003-SC	NUT M4	ロツカクナツト M4X0.7 3シユ	1
12		MAV-04527000	CLUTCH SHAFT	クラッチシャフト	1
13		SM-8050602-TP	SCREW M5 L=6	トメネジ ^{M5X0.8 L=6}	2
14		MAV-04528000	BRAKE PLATE	ブレーキイタ	2
15		MAV-04529000	BRAKE WASHER	ブレーキワッシャ	2
16		MAV-04530000	BRAKE SPRING	ブレーキハ ^ネ	1
17		MAV-04531000	CLUTCH BRAKE COLLER	クラッチブレーキカラ ^ー	1
18		SM-8040602-TP	SCREW M4X0.7 L=6	トメネジ ^{M4X0.7 L=6}	2
19		MAV-04532000	CLUTCH PULLEY	クラッチプ ^ー リー	1
20		SM-8040302-TP	SETSCREW	トメネジ ^{M4X0.7 L=6}	2
21		MAV-04533000	CLUTCH TIMING BELT	クラッチタイミンク ^ア ルト	1

4. ROLLER DRIVE COMPONENTS

ローラー駆動関係



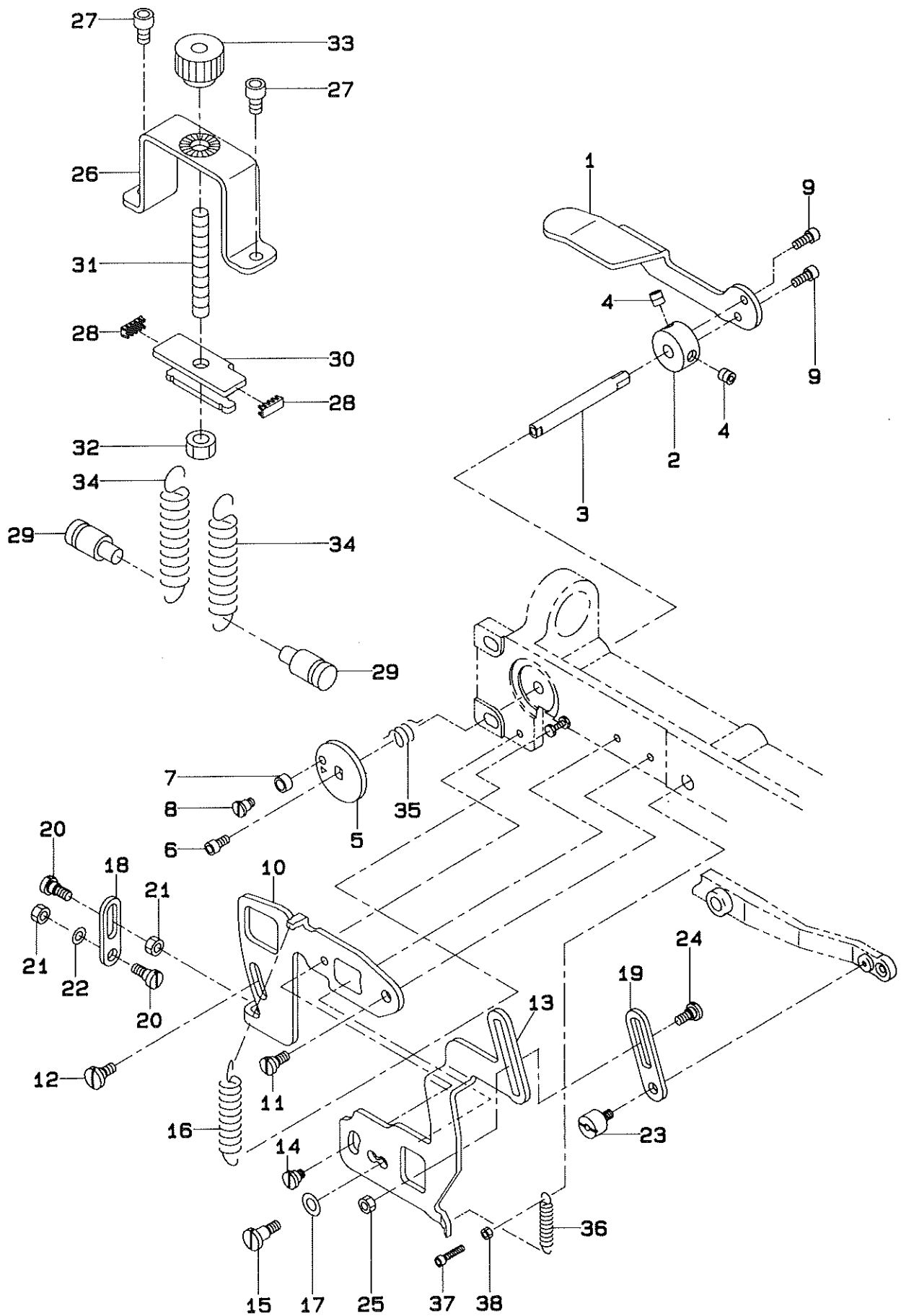
REF.NO	NOTE	PART NO.	DESCRIPTION	ヒ シ ャ フ ト	Qty
1		MAV-045350A0	ROLLER BASE ASM.	ローラーベース クミ	1
2		MAV-04535000	ROLLER BASE	ローラーベース	(1)
3		SB-3070005-00	BEARING	コロカカリシクウケ	(1)
4		SB-3070004-00	BEARING	コロカカリシクウケ	(1)
5		MAV-04546000	ROLLER SHAFT OIL SHIELD	ローラーシャフトオイルシールド	(2)
6		MAV-045360A0	ECCENTRIC COLLER ASM.	ローラーベースハンシンカラークミ	1
7		MAV-04536000	ROLLER BASE ECCENTRIC COLLER	ローラーベースハンシンカラークミ	(1)
8		SB-3070004-00	BEARING	コロカカリシクウケ	(1)
9		SM-8040402-TP	SCREW M4X0.7 L=4	トメネジ M4X0.7 L=4	1
10		MAV-045470A0	ROLLER SHAFT PLATE ASM.	ローラーシャフトプレート クミ	1
11		MAV-04547000	ROLLER SHAFT PLATE	ローラーシャフトプレート	(1)
12		SB-1070001-00	BEARING	コロカカリシクウケ	(1)
13		SM-6040802-TP	SCREW M4X0.7 L=8	ロツカクアナホルト	2
14		MAV-04537000	PULLEY SHAFT	プーリーシャフト	1
15		SM-8050502-TP	SCREW M5 L=5	トメネジ	2
16		RC-0650811-KP	RETAINING RING	Cカクタメワ	1
17		MAV-045380B0	INTERMEDIATE PULLEY ASM.	チュウカンプーリー ソウクミ	1
18		MAV-045380A0	INTERMEDIATE PULLEY ASM.	チュウカンプーリー (クミ)	(1)
19		SB-3070004-00	BEARING	コロカカリシクウケ	(2)
20		MAV-04541000	ROLLER TIMING BELT	ローラータイミングベルト	1
21		MAV-04542000	SUPPORT PLATE	サポートプレート	1
22		SM-6040802-TP	SCREW M4X0.7 L=8	ロツカクアナホルト	2
23		MAV-04543000	ROLLER SHAFT	ローラーシャフト	1
24		MAV-04544000	ROLLER PULLEY	ローラープーリー	1
25		SM-8040602-TP	SCREW M4X0.7 L=6	トメネジ	2
26	#01	MAV-04545000	STEEL ROLLER	スチールローラー (クサビカタ)	1
27	#01	MAV-045500A0	URETHANE ROLLER ASM.	ウレタンローラー (クミ)	1
28		SM-8040402-TP	SCREW M4X0.7 L=4	トメネジ M4X0.7 L=4	2
29		SM-6062002-TP	SCREW M6 L=20	ロツカクアナホルト M6 L=20	1
30		NM-6060003-SC	NUT M6	ロツカクナツト M6 3シユ	1
31		MAV-046350A0	ROLLER BASE ASM.	ローラーベースクミ	1
32		MAV-04635000	ROLLER BASE	ローラーベース	(1)
33		SB-3070005-00	BEARING	コロカカリシクウケ	(1)
34		SB-3070004-00	BEARING	コロカカリシクウケ	(1)
35		MAV-04546000	ROLLER SHAFT OIL SHIELD	ローラーシャフトオイルシールド	(2)
36		MAV-046360A0	ROLLER SHAFT PLATE ASM.	ローラーシャフトプレートクミ	1
37		MAV-04636000	ROLLER SHAFT PLATE	ローラーシャフトプレート	(1)
38		SB-1070001-00	BEARING	コロカカリシクウケ	(1)
39		MAV-04637000	ROLLER TIMING BELT	ローラータイミングベルト	1
40		MAV-04638000	ROLLER PULLY	ローラープーリー	1
41		SM-8040802-TP	SCREW M4X8	トメネジ M4X0.7 L=8	2
42	#01	MAV-04640000	STEEL ROLLER	スチールローラーB	1
43	#01	MAV-046410A0	URETHANE ROLLER ASM.	ウレタンローラー(クミ)	1

Note (注記) #01...SELECTIVE PART

選択部品

5. PRESSER COMPONENTS (V045 MODEL)

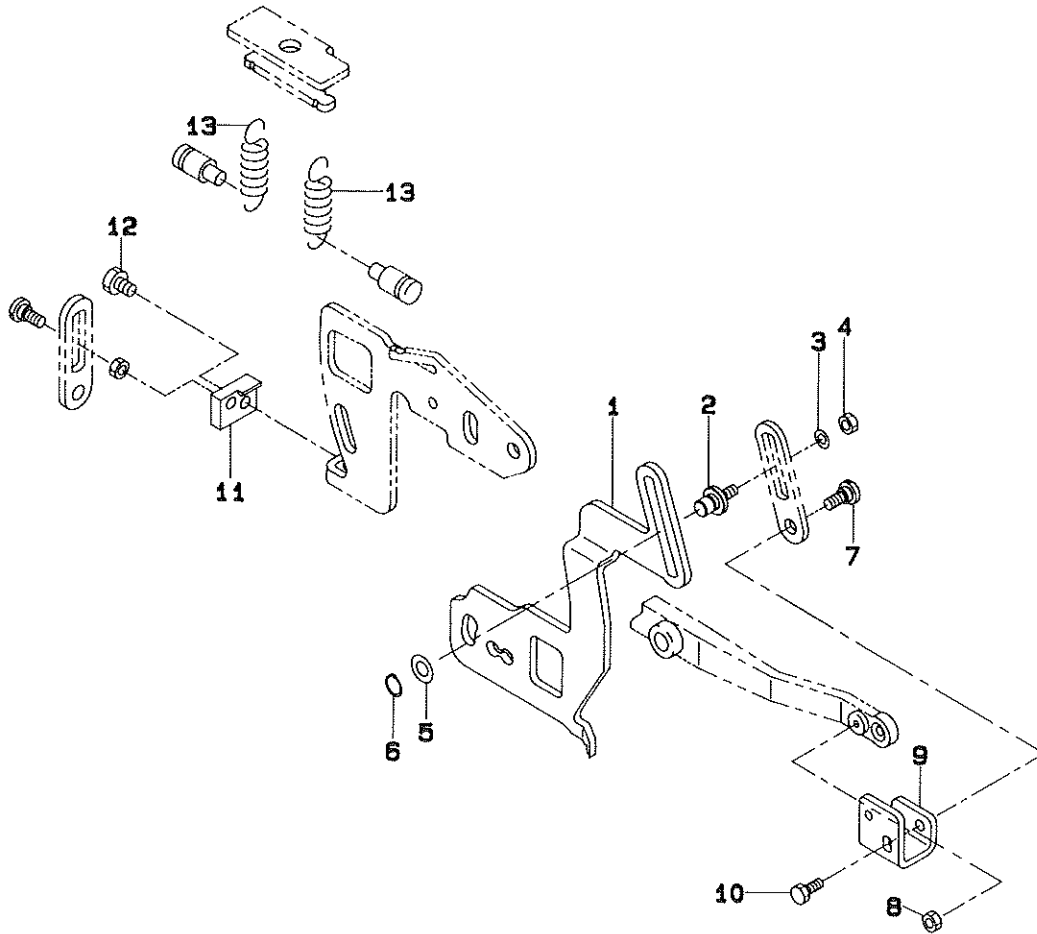
押さえ関係 (V 0 4 5 仕様)



REF.NO	NOTE	PART NO.	DESCRIPTION	ヒンメイ	Qty
1		MAV-04555000	PRESSER LIFTING LEVER	オサエアケレハ	1
2		MAV-04556000	PRESSER LIFTING LEVER COLLER	オサエアケレハカラー	1
3		MAV-04557000	PRESSER LIFTING SHAFT	オサエアケシク	1
4		SM-8060602-TP	SCREW M6X6	トメネジ M6 L=6	2
5		MAV-04558000	PRESSER LIFTING CAM PLATE	オサエアケカムイタ	1
6		SM-6040802-TP	SCREW M4X0.7 L=8	ロツカクアナホルト	1
7		D2587-L8W-B00	ROLLER	クトカムコロ	1
8		SD-0550451-SP	HINGE SCREW	タネネジ	1
9		SM-6041002-TP	SCREW M4 L=10	ロツカクアナホルト M4X0.7 L=10	2
10		MAV-04559000	PRESSER LIFTING PLATE	オサエアケプレート	1
11		SD-0640325-SP	HINGE SCREW	タネネジ	1
12		SD-0600361-SP	HINGE SCREW	タネネジ	1
13		MAV-04560000	PRESSER LIFTING JOINT PLATE	オサエアケジョイントプレート	1
14		SD-0640321-TP	HINGE SCREW	タネネジ	1
15		SD-0640751-SP	HINGE SCREW D= 6.35 H= 7.5	タネネジ D=6.35 H=7.5	1
16		B2056-781-000	BLOCKING ARM SPRING	ソシウチハネ	1
17		WP-0651056-SH	WASHER 6.5X11X1	ヒラサカネ 6.5X11X1	1
18		MAV-04561000	PRESSER LIFTING ROD	オサエアケロッド	1
19		MAV-04616000	PRESSER LIFTING LINK	オサエアケリンク	1
20		SD-0600402-TP	HINGE SCREW D= 6 H= 4	タネネジ D=6 H=4	2
21		NS-6620310-SP	NUT 3/16-32	ロツカクナツト 3/16-32	2
22		WP-0480856-SP	WASHER 4.8X8.4X0.8	ヒラサカネ 4.8X8.4X0.8	1
23		MAV-04562000	KNEE LIFTER LEVER COLLER	ヒサアケテコカラー	1
24		SD-0600271-SP	HINGE SCREW D= 6 H= 2.7	タネネジ D=6 H=2.7	1
25		NS-6110430-SP	NUT 11/64-40	ロツカクナツト 11/64-40	1
26		MAV-04564000	PRESSER LIFTING BASE	オサエアケベース	1
27		SM-6061002-TP	SCREW M6 L=10	ロツカクアナホルト M6 L=10	2
28		MAV-04565000	SPRING PLATE COVER	ハネプレートカバー	2
29		B1506-352-000	TENSION SPRING RACK B	ヒツハリハネカケ B	2
30		MAV-04566000	SPRING PLATE	ハネプレート	1
31		MAV-04567000	PRESSER ADJUSTING SCREW	オサエチヨウセツネジ	1
32		NM-6080001-SC	NUT M8X1.25	ロツカクナツト M8 1シユ	1
33		MAV-04568000	PRESSER ADJUSTING KNOB	オサエチヨウセツツマミ	1
34		MAV-04569000	PRESSER SPRING	オサエハネ	2
35		MAV-04563000	PRESSER LIFTING LEVER SPRING	オサエアケレハハネ	1
36		135-15606	SPRING	イトキリ ホジヨカム モトシハネ	1
37		SM-6031402-TP	SCREW	ロツカクアナホルト	1
38		NM-6030003-SC	NUT	ロツカクナツト M3X0.5 3シユ	1

6. PRESSER COMPONENTS (V046 MODEL)

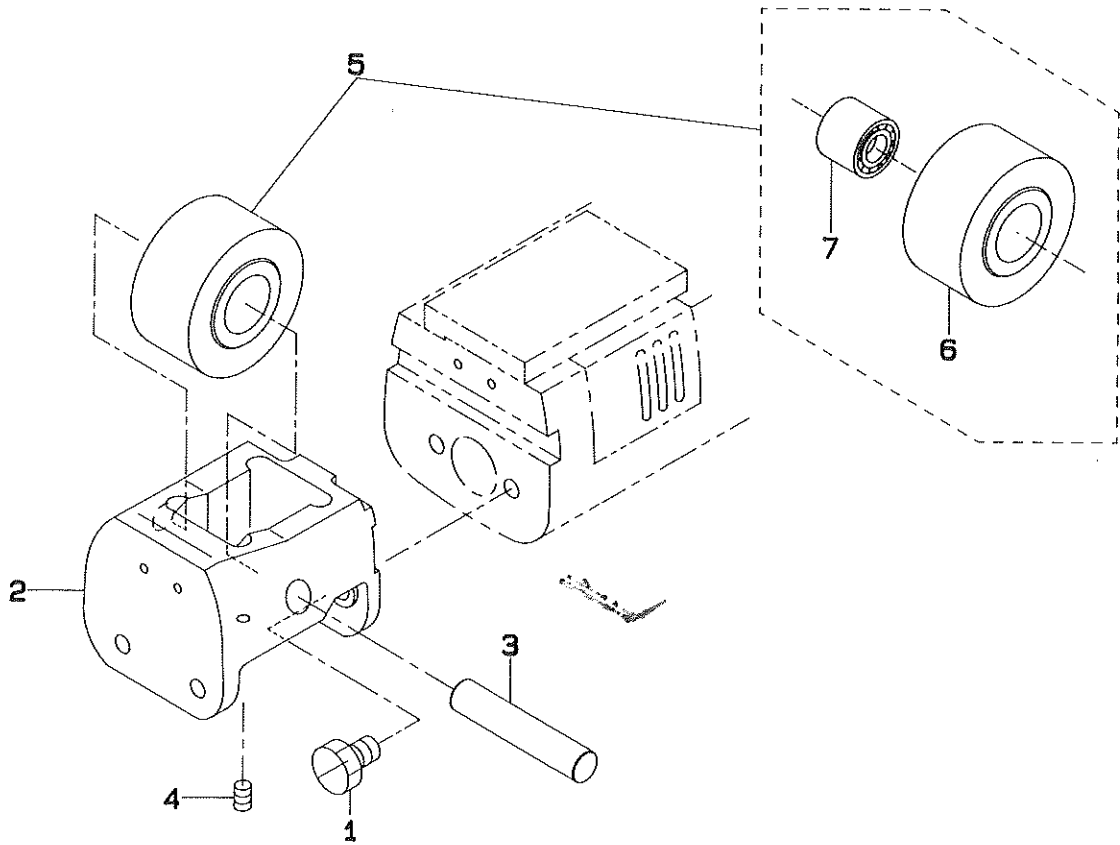
押さえ関係 (V046仕様)



REF.NO	NOTE	PART NO.	DESCRIPTION	ヒンメイ	Qty
1		MAV-04615000	LIFTING PRESSER JOINT PLATE	オサアケジョイントプレート	1
2		MAV-04617000	LIFTING PRESSER LINK PLATE	オサアケリンクピン	1
3		WP-0430800-SC	WASHER M4	ヒラサカネ コカタマル M4	1
4		NM-6040001-SC	NUT M4	ロツカクナツト M4X0.7 1シユ	1
5		WP-0651056-SH	WASHER 6.5X11X1	ヒラサカネ 6.5X11X1	1
6		RC-0560711-KP	RETAINING RING	Cカタメワ	1
7		SD-0600271-SP	HINGE SCREW D= 6 H= 2.7	タメネシ D=6 H=2.7	1
8		NS-6110350-SP	NUT 11/64-40	ロツカクナツト 11/64-40	1
9		MAV-04618000	LEVER BRACKET	テコブラケット	1
10		SS-9090823-TP	BOLT 9/64-40 L=8	ロツカクボルト	1
11		MAV-04655000	CONNECTING BLOCK	オサアケセツソクゴマ	1
12		SS-6620730-SP	SCREW 3/16-32 L= 7.0	ヒラネシ 3/16-32 L=7	1
13		MAV-04656000	PRESSER SPRING	オサイハネ	2

7. LOWER ROLLER COMPONENTS (V046 MODEL)

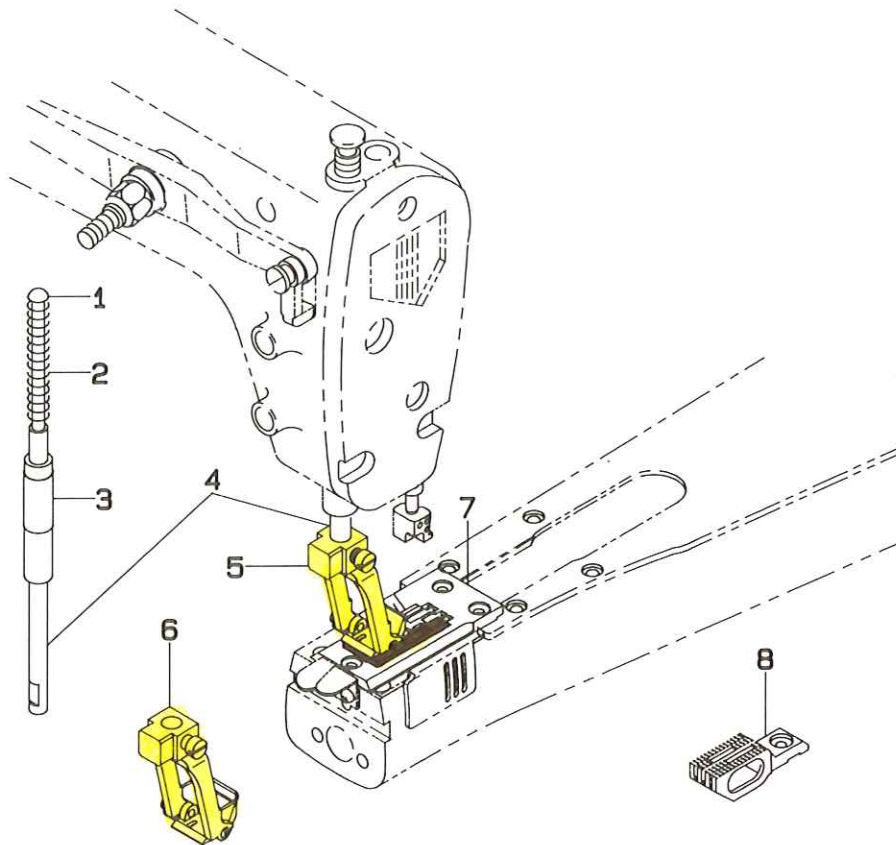
下ローラー関係 (V046仕様)



REF.NO	NOTE	PART NO.	DESCRIPTION	品名	Qty
1		SS-9120910-TP	SCREW 3/16-28 L=9	ロツカホ ^ホ ルト 3/16-28 L=9	2
2		MAV-04620000	LOWER ROLLER BASE	シタローラー ^{タイ}	1
3		MAV-04623000	LOWER ROLLER SHAFT	シタローラー ^{シャフト}	1
4		SM-8040602-TP	SCREW M4X0.7 L=6	トメネジ ^メ	1
5		MAV-046210B0	LOWER ROLLER COMPL.	シタローラー ^{ソウクミ}	1
6		MAV-046210A0	LOWER ROLLER ASM.	シタローラー (クミ)	(1)
7		GBR-01174000-A	NEEDLE BEARING	ニードル ^ハ アリソク ^ク	(1)

8. EXCHANGING PARTS AT USING V045 UNIT (FOR MS-1190·1190M)

V045 取付時の交換部品 (MS-1190・1190M用)



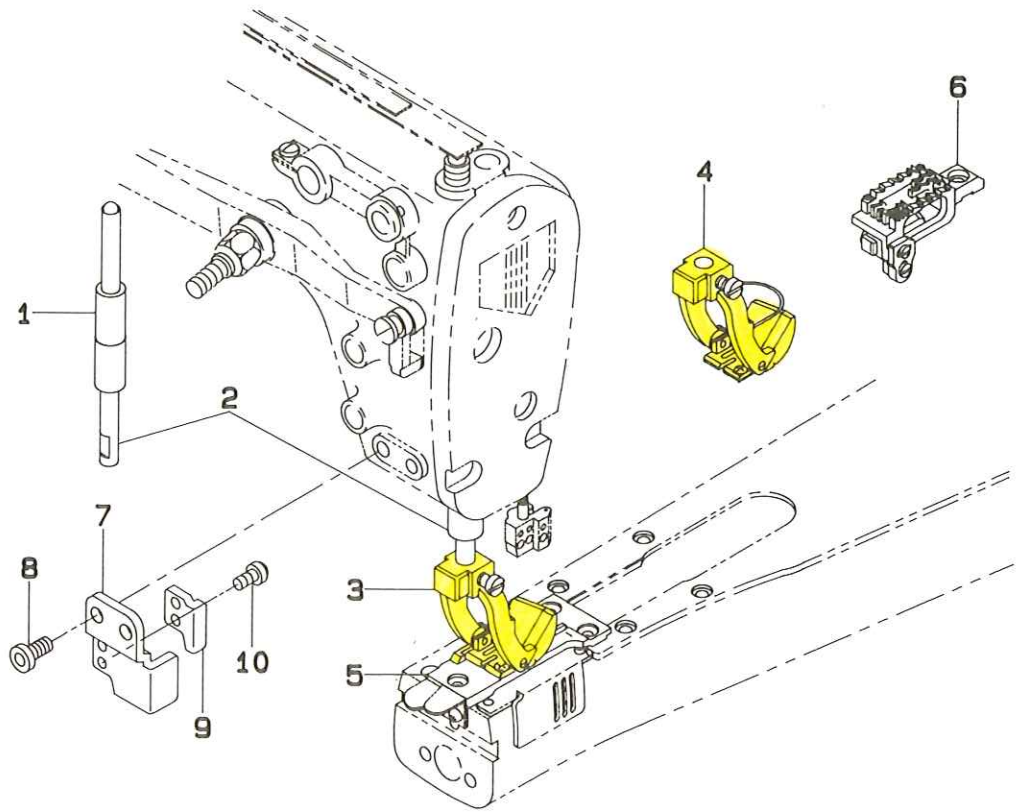
REF.NO	NOTE	PART NO.	DESCRIPTION	ヒンメイ	Qty
1		MAV-01510000	PRESSER GUIDE BAR	オサエ アンナイホ-	1
2		MAV-01511000	SPRING	オサエ チヨ-セツハネ	1
3		MAV-01512000	BUSHING, LOWER	オサエホ- シタメタル	1
4		MAV-04580000	PRESSER BAR V0-45	V0-45 オサエホウ	1
5	#01	MAV-04583CA0	PRESSER FOOT ASM. 3/16 V0-45	V0-45オサエ 3/16(クミ)	1
6	#01	MAV-04583CB0	PRESSER FOOT ASM. 3/16 V0-45	V0-45オサエ 3/16(クミ) ヲシツヨク	(1)
7	#01	MAV-04572C00	THROAT PLATE 3/16 V0-45	V0-45 ハリタ (3/16)	1
8	#01	MAV-04593000	FEED DOG V0-45	V0-45 オクリ	1

Note (注記) #01,.....REFER TO THE TABLE OF EXCHANGING PARTS ON PAGE 13

13ページの交換部品一覧表をご参照ください。

9. EXCHANGING PARTS AT USING V045 UNIT (FOR MS-126 1・1260・1261M)

V045取付時の交換部品 (MS-1261・1260・1261M用)



REF.NO	NOTE	PART NO.	DESCRIPTION	ヒ ン メ イ	Qty
1		129-58609	BUSHING, LOWER	オサエホウソウタメタル	1
2		129-58559	PRESSER BAR ASM.	オサエホウ (クミ)	1
3	#01	129-60050	PRESSER 1/4" ASM.	オサエ 1/4" (クミ)	1
4	#01	129-60068	PRESSER 1/4" (ASM) EXPORT	オサエ 1/4" (クミ) エキソツヨウ	(1)
5	#01	129-53204	NEEDLE PLATE XH (1/4")	ハリイタ XH (1/4")	1
6	#01	129-63351	FEED DOG XH (1/4") ASM.	オクリハ XH (1/4") (クミ)	1
7		129-59300	PRESSER FOOT GUIDE (A)	オサエアシカイト (A)	1
8		SM-6061202-TP	SCREW M6 L=12	ロツカクアサホルト M6 L=12	2
9		129-59409	PRESSER FOOT GUIDE (B)	オサエアシカイト (B)	1
10		SS-7110910-TP	SCREW 11/64-40 L= 8.5	マルヒラネジ 11/64-40 L=8.5	2

Note (注記) #01.....REFER TO THE TABLE OF EXCHANGING PARTS ON PAGE 14

14ページ の交換部品一覧表を
ご参照ください。

10. TABLE OF V045 EXCHANGING GAUGE PARTS (FOR MS-1190・1190M)

V045交換ゲージ一覧表 (MS-1190・1190M用)

FOR MS-1190
MS-1190用

Description 品名	1		2		3		4		5		6	
	Gauge set		Gauge set (with finger guard)		V045 Throat plate		V045 Presser foot asm.		V045 Presser foot asm. (with finger guard)		V045 Feed dog	
	ゲージセット		ゲージセット (指ガード付)		V045 針板		V045押え(組)		V045押え(組) (指ガード付)		V045 送り歯	
Needle gauge size 針幅	Code ゲージ 配号											
	inch											
	mm											
	B 1/8		MAV04570AA0		MAV04570AB0		MAV04570A00		MAV04581AA0		MAV04581AB0	
	C 5/32		MAV04571BA0		MAV04571BB0		MAV04571B00		MAV04582BA0		MAV04582BB0	
	D 3/16		MAV04572CA0		MAV04572CB0		MAV04572C00		MAV04583CA0		MAV04583CB0	
	E 7/32		MAV04573DA0		MAV04573DB0		MAV04573D00		MAV04584DA0		MAV04584DB0	
F 1/4		MAV04574EA0		MAV04574EB0		MAV04574E00		MAV04585EA0		MAV04585EB0		

FOR MS-1190M
MS-1190M用

Description 品名	1		2		3		4		5		6	
	Gauge set		Gauge set (with finger guard)		V045 Throat plate		V045 Presser foot asm.		V045 Presser foot asm. (with finger guard)		V045 Feed dog	
	ゲージセット		ゲージセット (指ガード付)		V045 針板		V045押え(組)		V045押え(組) (指ガード付)		V045 送り歯	
Needle gauge size 針幅	Code ゲージ 配号											
	inch											
	mm											
	B 1/8		MAV04575AA0		MAV04575AB0		MAV04575A00		MAV04586AA0		MAV04586AB0	
	C 5/32		MAV04576BA0		MAV04576BB0		MAV04576B00		MAV04587BA0		MAV04587BB0	
	D 3/16		MAV04577CA0		MAV04577CB0		MAV04577C00		MAV04588CA0		MAV04588CB0	
	E 7/32		MAV04578DA0		MAV04578DB0		MAV04578D00		MAV04589DA0		MAV04589DB0	
F 1/4		MAV04579EA0		MAV04579EB0		MAV04579E00		MAV04590EA0		MAV04590EB0		

11. TABLE OF V045 EXCHANGING GAUGE PARTS (FOR MS-1261・1260・1261M)

V045 交換ゲージ一覧表 (MS-1261・1260・1261M用)

FOR MS-1261
MS-1261用

Description 品名		1		2		3		4		5		6	
		Gauge set ゲージセット		Gauge set (with finger guard) ゲージセット (指ガード付)		Throat plate 針板		Presser foot asm. 押え(組)		Presser foot asm. (with finger guard) 押え(組) (指ガード付)		Feed dog asm. 送り歯(組)	
Code ゲージ 記号	Needle gauge size 針幅												
		inch		mm									
E	7/32	5.6	MAV04570EC0	MAV04570ED0	12953303	12960159	12960167	12963450					
F	1/4	6.4	MAV04570FC0	MAV04570FD0	12953204	12960050	12960058	12963351					
G	9/32	7.2	MAV04570GC0	MAV04570GD0	12953402	12960258	12960266	12963559					
H	5/16	8.0	MAV04570HC0	MAV04570HD0	12953501	12960357	12960365	12963658					
K	3/8	9.5	MAV04570KC0	MAV04570KD0	12953600	12960456	12960464	12963757					

FOR MS-1260・1261M
MS-1260・1261M用

Model 機種	Description 品名	1		2		3		4		5		6	
		Gauge set ゲージセット		Gauge set (with finger guard) ゲージセット (指ガード付)		Throat plate 針板		Presser foot asm. 押え(組)		Presser foot asm. (with finger guard) 押え(組) (指ガード付)		Feed dog asm. 送り歯(組)	
Needle gauge size 針幅	Code ゲージ 記号												
		inch		mm									
MS-1260	D	3/16	4.8	MAV04572DC0	MAV04572DD0	12977906	12978250	12978268	12978755				
	E	7/32	5.6	MAV04571EC0	MAV04571ED0	12972907	12960175	12960183	12975058				
	F	1/4	6.4	MAV04571FC0	MAV04571FD0	12972808	12960076	12960084	12974952				
	G	9/32	7.2	MAV04571GC0	MAV04571GD0	12973004	12960274	12960282	12975157				
	H	5/16	8.0	MAV04571HC0	MAV04571HD0	12973103	12960373	12960381	12975256				
MS-1261M	K	3/8	9.5	MAV04571KC0	MAV04571KD0	12973202	12960472	12960480	12975355				

NUMERICAL INDEX OF PARTS

索引

PART NO 品番	PAGE 頁	REF NO	PART NO 品番	PAGE 頁	REF NO	PART NO 品番	PAGE 頁	REF NO	PART NO 品番	PAGE 頁	REF NO
B1506-352-000	8	29	MAV-04583CBO	11	6	SH-6031202-TP	1	13			
B2056-781-000	8	16	MAV-04593000	11	8	SH-6031402-TP	8	37			
			MAV-04603000	1	20	SH-6040802-TP	6	13			
CS-1201010-SH	2	3	MAV-04607000	1	21	SH-6040802-TP	6	22			
			MAV-04610000	2	31	SH-6040802-TP	8	6			
D2587-L8W-B00	8	7	MAV-04611000	1	19	SH-6041002-TP	8	9			
			MAV-04615000	9	1	SH-6051002-TP	2	8			
GBR-01174000-A	10	7	MAV-04616000	8	19	SH-6061002-TP	8	27			
			MAV-04617000	9	2	SH-6061202-TP	12	8			
MAV-01510000	11	1	MAV-04618000	9	9	SH-6061602-TP	2	20			
MAV-01511000	11	2	MAV-04620000	10	2	SH-6061602-TP	2	24			
MAV-01512000	11	3	MAV-046210A0	10	6	SH-6062002-TP	1	3			
MAV-04501000	1	1	MAV-046210B0	10	5	SH-6062002-TP	6	29			
MAV-04502000	1	2	MAV-04623000	10	3	SH-8040302-TP	4	20			
MAV-04503000	1	7	MAV-046350A0	6	31	SH-8040402-TP	6	9			
MAV-04504000	1	9	MAV-04635000	6	32	SH-8040402-TP	6	28			
MAV-04505000	1	15	MAV-046360A0	6	36	SH-8040602-TP	4	18			
MAV-04506000	1	16	MAV-04636000	6	37	SH-8040602-TP	6	25			
MAV-04507000	1	18	MAV-04637000	6	39	SH-8040602-TP	10	4			
MAV-04515000	2	1	MAV-04638000	6	40	SH-8040802-TP	6	41			
MAV-04516000	2	7	MAV-04640000	6	42	SH-8050502-TP	6	15			
MAV-045170A0	2	9	MAV-046410A0	6	43	SH-8050602-TP	4	13			
MAV-04517000	2	10	MAV-04655000	9	11	SH-8060602-TP	2	12			
MAV-045180A0	2	14	MAV-04656000	9	13	SH-8060602-TP	8	4			
MAV-04518000	2	15				SH-8082502-TP	2	18			
MAV-04519000	2	19	NM-6030003-SC	1	14	SH-9061850-SC	1	5			
MAV-04520000	2	23	NM-6030003-SC	8	38	SS-6620730-SP	9	12			
MAV-045210A0	2	25	NM-6040001-SC	9	4	SS-7110910-TP	12	10			
MAV-04521000	2	26	NM-6040003-SC	4	11	SS-9090823-TP	9	10			
MAV-04522000	2	30	NM-6060003-SC	2	22	SS-9120910-TP	10	1			
MAV-045250A0	4	1	NM-6060003-SC	6	30						
MAV-04525000	4	2	NM-6080001-SC	8	32	WP-0430800-SC	9	3			
MAV-04526000	4	6	NM-6080003-SC	2	17	WP-0480856-SP	8	22			
MAV-04527000	4	12	NS-6110350-SP	9	8	WP-0641600-SC	1	4			
MAV-04528000	4	14	NS-6110430-SP	8	25	WP-0641600-SC	1	6			
MAV-04529000	4	15	NS-6620310-SP	8	21	WP-0641600-SC	2	29			
MAV-04530000	4	16				WP-0651056-SH	8	17			
MAV-04531000	4	17	PS-0300102-K0	1	12	WP-0651056-SH	9	5			
MAV-04532000	4	19	PS-0300242-K0	1	11	WP-0841601-SC	2	13			
MAV-04533000	4	21				WP-1221016-SP	2	6			
MAV-04534000	4	5	RC-0560711-KP	9	6	WZ-1200200-KP	2	32			
MAV-045350A0	6	1	RC-0650811-KP	6	16						
MAV-04535000	6	2	RC-1200001-KP	2	5	129-53204	12	5			
MAV-045360A0	6	6	RC-1851217-KP	4	9	129-58559	12	2			
MAV-04536000	6	7				129-58609	12	1			
MAV-04537000	6	14	SB-1060002-00	2	27	129-59300	12	7			
MAV-045380A0	6	18	SB-1070001-00	6	12	129-59409	12	9			
MAV-045380B0	6	17	SB-1070001-00	6	38	129-60050	12	3			
MAV-04541000	6	20	SB-1080006-00	2	16	129-60068	12	4			
MAV-04542000	6	21	SB-1120005-00	2	4	129-63351	12	6			
MAV-04543000	6	23	SB-1350003-00	2	11	135-15606	8	36			
MAV-04544000	6	24	SB-2120001-00	2	2						
MAV-04545000	6	26	SB-3070004-00	6	4						
MAV-04546000	6	5	SB-3070004-00	6	8						
MAV-04546000	6	35	SB-3070004-00	6	19						
MAV-045470A0	6	10	SB-3070004-00	6	34						
MAV-04547000	6	11	SB-3070005-00	6	3						
MAV-045500A0	6	27	SB-3070005-00	6	33						
MAV-04555000	8	1	SB-3100003-00	4	7						
MAV-04556000	8	2	SB-3100007-00	4	8						
MAV-04557000	8	3	SB-3200003-00	4	3						
MAV-04558000	8	5	SB-3200004-00	4	4						
MAV-04559000	8	10	SD-0550451-SP	8	8						
MAV-04560000	8	13	SD-0600271-SP	8	24						
MAV-04561000	8	18	SD-0600271-SP	9	7						
MAV-04562000	8	23	SD-0600361-SP	8	12						
MAV-04563000	8	35	SD-0600402-TP	8	20						
MAV-04564000	8	26	SD-0600596-SH	4	10						
MAV-04565000	8	28	SD-0600756-TP	2	28						
MAV-04566000	8	30	SD-0640321-TP	8	14						
MAV-04567000	8	31	SD-0640325-SP	8	11						
MAV-04568000	8	33	SD-0640751-SP	8	15						
MAV-04569000	8	34	SD-0801606-SH	2	21						
MAV-04572C00	11	7	SH-5030355-SE	1	8						
MAV-04580000	11	4	SH-5040655-SH	1	10						
MAV-04583CA0	11	5	SH-5040655-SH	1	17						



JUKI

JUKI CORPORATION

JUKI 株式会社

お買い求め、ご相談は
To order or for further
information,
please contact :

※このパーツリストは商品改良のため予告なく変更する事があります。

* The description covered in this parts list is subject to change for improvement of the commodity without notice.

※このパーツリストは、1994年11月現在の商品仕様で編集・印刷したものです。

* This parts list is edited and printed in accordance with the product specifications as of November 1994.