

JUKI®

No.0156-00

1981・11

BE003110PJA

model **MOR-800** シリーズ
SERIES

上下差動送り付オーバーロックミシン(かき込みタイプ)
インターロック

Variable Top Feed Overedger & Safety Stitcher

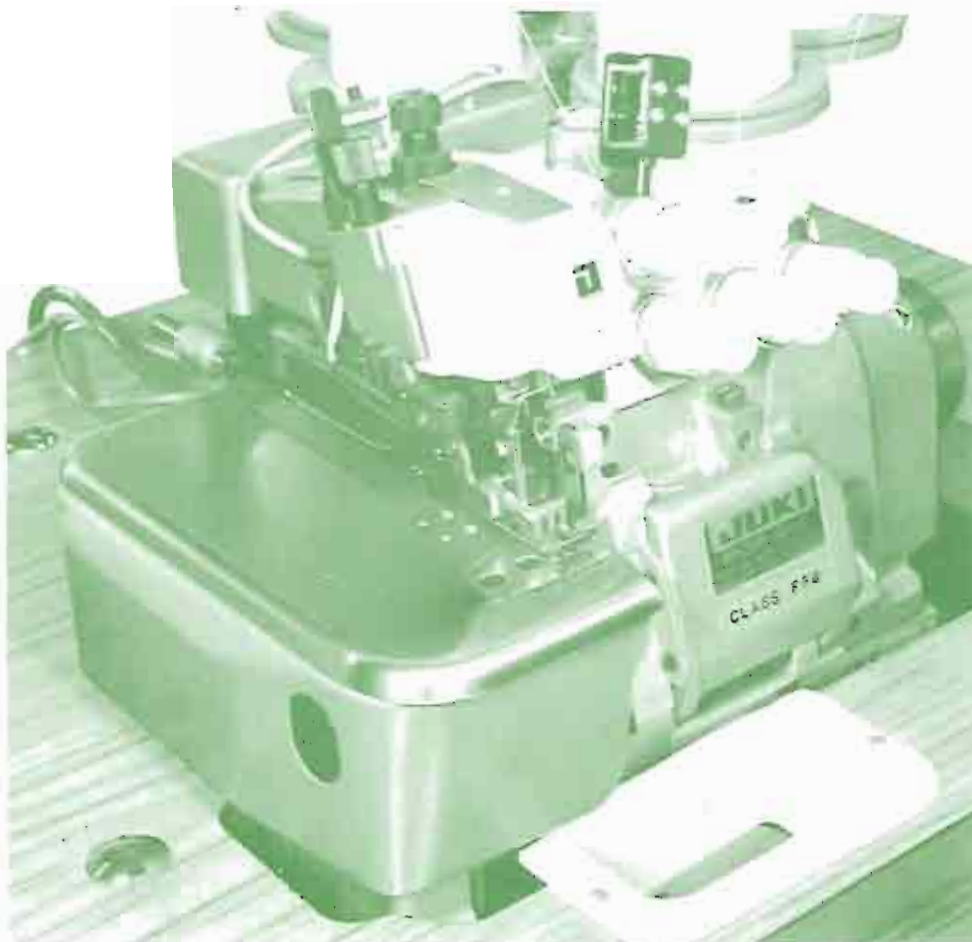
(Rake-in type)

T001C & T012C

空環糸切り装置

Chain-off Thread Trimmer

PARTS BOOK



MOR-814S-BD4
MOR-814S-BD7/606
MOR-816-DD4
MOR-816-DF6
MOR-816-FF6
MOR-816-RH6/601

TOKYO JUKI INDUSTRIAL CO., LTD.

HOW TO MAKE USE OF THIS PARTS BOOK

1. As a basic principle, this parts book is divided into various sections according to the functions of respective parts.
2. The part numbers of parts shown in the figure indicate the corresponding numbers(Ref.No.) shown by the Index.
3. Explanation of codes

- 1) ① ≠ mark means this part is changed from the previous parts book.
- ② ∞01 refer to "Note" explanation at bottom of page.

2) Codes on the "E.C. (Engineering change)" column

- ① A.10/74 Added from October, 1974
- ② D.1/75 Obsolete from January, 1975
- ③ When D.(obsolete) and A.(added) are indicated together

D.12/74
A.12/74

- ④ When previous parts (Obsolete part) and new parts (Added parts) are not interchangeable with each other:

In this case, even obsolete parts(D,) can be ordered with the obsolete part number, so select the parts with changed dates and place your orders.

(Example)

Ref. No.	Note	Part No.	Description	E.C.	品名	Amt. Req.
	注記	品番		変更年月		数量
1	≠	B1401-100-000	Needle bar	D.12/74	ハリボー	—
1-1	≠	B1401-100-000-A	Needle bar	A.12/74	ハリボー	1

- ⑤ In case when previous parts and new part are interchangeable with each other:

In this case the new part number is replaced on the "品名(Japanese)" column of the previous parts, so please order by the new part number.

(Example)

Ref. No.	Note	Part No.	Description	E.C.	品名	Amt. Req.
	注記	品番		変更年月		数量
1	≠	B1105-200-000	Frame cover	D.12/74	B1105-300-000	—
		B1105-300-000	Frame cover	A.12/74	フレームカバー	1

- ④ C.3/75 This indicates error was discovered in March, 1975 and so it was corrected to a new part number.

Please note that in this case, the corrected part number is shown in the part number column and the wrong part number is shown in the "品名(Japanese)" column, so please order by the correct part number.

(Example)

Ref. No.	Note	Part No.	Description	E.C.	品名	Amt. Req.
	注記	品番		変更年月		数量
1	≠	B1105-500-000	Frame cover	C.3/75	B1105-600-000	1
		↑ Correct No.			↑ Wrong No.	

- ⑤ M.5/75 The amount required is changed from March, 1975.

The new amount required is shown in the "Amt. Req." column.

3) Codes on the "Amt. Req." column

- ① 2 Indicates amount required is 2.
- ② 2.0 Indicates length in meters. (unit is meter)
- ③ — Indicates parts obsolete from the parts book.
- ④ (1) Indicates sub parts which construct the assembly part.

Assembly part is shown as "asm." and クミ in Japanese, in the "Description" column.

(Example)

Ref. No.	Note	Part No.	Description	E.C.	品名	Amt. Req.
	注記	品番		変更年月		数量
10		B1105-900-0A0	Frame cover asm.		フレームカバー クミ	1
11		B1105-900-000	Frame cover		フレームカバー	(1)
12		SS-8110310-SP	Screw 11/64-40 L=2.8		トメネジ 11/64-40 L=2.8	(2)

When Ordering The Spare Parts:

In order to ensure that we deliver the correct parts to you, please clearly state when ordering the corresponding PART NUMBER (e.g. B1109-012-A00) and also the PARTS BOOK NUMBER (e.g. 0010-01, given at the top right of the cover) or the MACHINE SERIAL NUMBER, because there are some parts which have been changed.

パーツブックの見方

- このパーツブックは、原則として、機械別に分類された各項目からなっております。
- 図に示された部品の品番は、図にふられている No.(Ref. No.) に対応するインデックスによって、その品番がわかります。
- 記号の説明

1) "注記" 欄の記号

- ☆印……………前回のパーツブックと比較して今回変更された部品を意味します。
- ◇01……………ページ下の"注記"の説明を参照して下さい。

2) "変更年月" 欄の記号

- A. 10/74……………1974年10月より追加された。
- D. 1/75……………1975年1月より削除された。
- D. (削除)、A. (追加) が連記してある場合。

D. 12/74
A. 12/74

④ 部品の互換性がない変更の場合

この場合は削除 (D) された品番でも御注文できますから、変更年月により、いずれかの部品を選択して御注文下さい。

[例]

Ref. No.	Note	Part No.	Description	E.C.	品名	Amt. Req. 数量
1	☆	B1401-100-000	Needle bar	D.12/74	ハリボー	—
1-1	☆	B1401-100-000-A	Needle bar	A.12/74	ハリボー	1

⑤ 部品の互換性がある場合の変更

この場合は、旧部品の和文品名欄にそれにかわる新しい品番が記入してありますので、新しい品番で御注文下さい。

[例]

Ref. No.	Note	Part No.	Description	E.C.	品名	Amt. Req. 数量
1	☆	B1105-200-000	Frame cover	D.12/74	B1105-300-000	—
	☆	B1105-300-000	Frame cover	A.12/74	フレームカバー	1

④ C. 3/75……………1975年3月に品番のミスが判明した為、正しい品番に訂正された。

この場合は品番欄に正しい品番を、和文品名欄に間違いの品番が記入してありますので、正しい品番で御注文下さい。

[例]

Ref. No.	Note	Part No.	Description	E.C.	品名	Amt. Req. 数量
1	☆	B1105-500-000	Frame cover	C.3/75	B1105-600-000	1

正しい品番 ↑
間違っていた品番 ↑

⑤ M. 5/75……………1975年5月より数量が変更になった。

この場合数量欄には新しい数量が表示してあります。

3) "数量" 欄の記号

- ① 2 ……数量、2個を表わします。
- ② 2.8 ……長さ、2メートルを表わします。(単位はメートルです)
- ③ — ……このパーツブックから削除された部品です。
- ④ (1) ……組部品を構成している子部品を表わします。

組部品は品名欄に英文で "asm." と和文で "クミ" と表示してあります。

[例]

Ref. No.	Note	Part No.	Description	E.C.	品名	Amt. Req. 数量
10		B1105-900-0A0	Frame cover <u>asm.</u>		フレームカバー <u>クミ</u>	1
11		B1105-900-000	Frame cover		フレームカバー	(1)
12		SS-8110310-SP	Screw 11/64-40 L=2.8		トメネジ 11/64-40 L=2.8	(2)

補用部品注文の際の御注意

このパーツブックに記載されている補用部品を御注文の際は、部品の番号(例えば、B1109-012-A00)で御注文下さい。合わせて、御覧のパーツブックの管理番号(表紙右上、例えば、No. 0010-01)又は、機械番号を御連絡頂ければ幸いです。

改良のため部品の一部が変更になる場合がありますのでご了承下さい。

CONTENTS

目 次

1.	FRAME COMPONENTS (1) フレーム関係 (1)	1
2.	FRAME COMPONENTS (2) フレーム関係 (2)	3
3.	CRANKSHAFT COMPONENTS 主軸関係	5
4.	NEEDLE DRIVING SHAFT COMPONENTS 針駆動軸関係	7
5.	FEED MECHANISM COMPONENTS (1) 送り関係 (1)	9
6.	FEED MECHANISM COMPONENTS (2) 送り関係 (2)	11
7.	VARIABLE TOP FEED MECHANISM COMPONENTS 上送り関係	13
8.	UPPER & LOWER LOOPER COMPONENTS 上ルーバ、下ルーバ関係	15
9.	PRESSER FOOT COMPONENTS 押え関係	17
10.	THREAD TENSION COMPONENTS 糸調子関係	19
11.	UPPER & LOWER KNIFE COMPONENTS (FOR MOR-816-DD4) 上メス、下メス関係 (MOR-816-DD4用)	21
12.	UPPER & LOWER KNIFE COMPONENTS (FOR MOR-814S-BD4) 上メス、下メス関係 (MOR-814S-BD4用)	23
13.	CHAIN LOOPER COMPONENTS (FOR MOR-816-DD4) 二重環ルーバ関係 (MOR-816-DD4用)	24
14.	LUBRICATION MECHANISM COMPONENTS 給油装置関係	25
15.	SEMI-SUNKEN TYPE TABLE COMPONENTS 卓上式テーブル関係	27
16.	FULLY-SUNKEN TYPE TABLE COMPONENTS 全沈式テーブル関係	28
17.	THREAD STAND COMPONENTS (FOR 4-THREAD) (FOR MOR-814S) 糸立装置関係 (4本糸用)(MOR-814S用)	29
18.	THREAD STAND COMPONENTS (FOR 5-THREAD) (FOR MOR-816) 糸立装置関係 (5本糸用)(MOR-816用)	31
19.	EXCLUSIVE PARTS FOR MOR-814S-BD7/606 MOR-814S-BD7/606専用部品	33
20.	EXCLUSIVE PARTS FOR MOR-816-DF6, MOR-816-FF6, MOR-816-RH6/601 .. MOR-816-DF6, MOR-816-FF6, MOR-816-RH6/601専用部品	34
21.	EXCLUSIVE PARTS FOR T001C T001C専用部品	35
22.	EXCLUSIVE PARTS FOR T012C T012C専用部品	36
23.	TABLE OF EXCHANGING PARTS 交換部品一覧表	37
	NUMERICAL INDEX OF PARTS 索引	38

Other parts books related to this model :

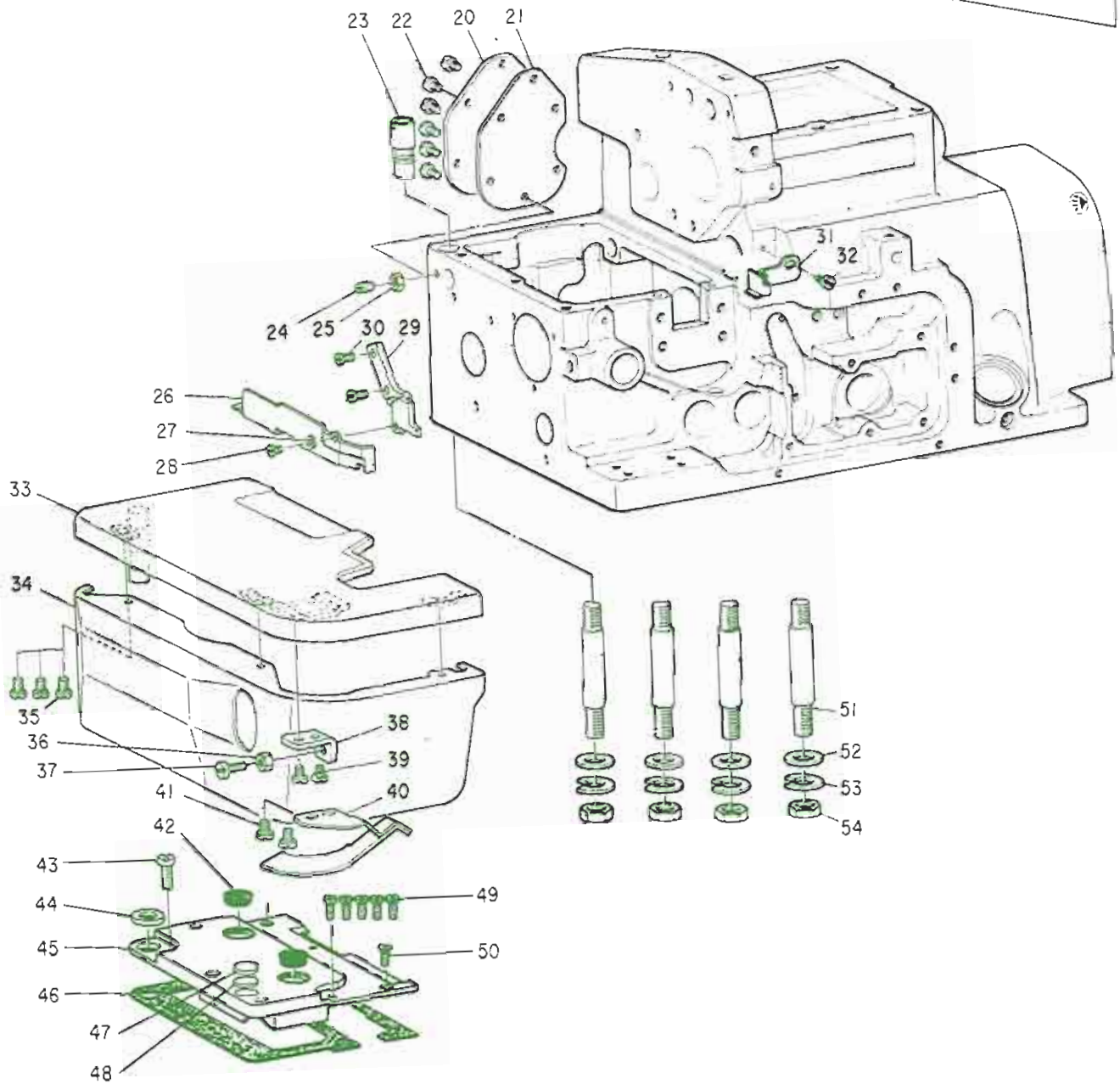
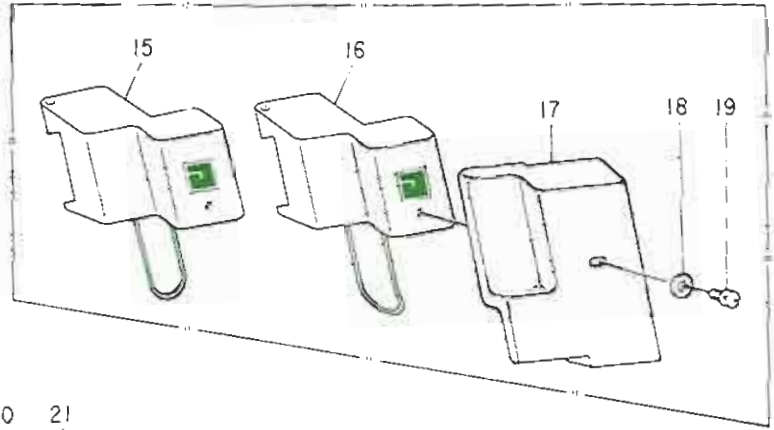
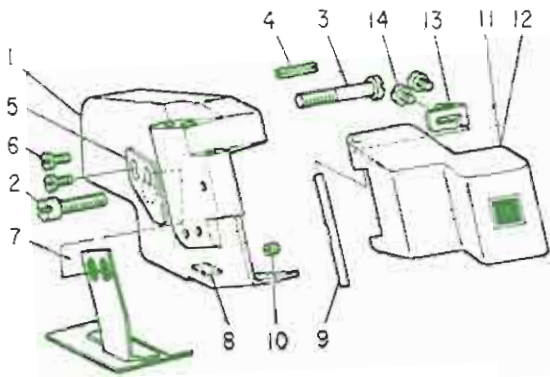
この機種に関連するパーツブックとして下記のものがあります。

T001, T002 (No. 0019) & T012 (No. 0024)

Chain-off Thread Cutter

糸切り装置

1. FRAME COMPONENTS (1)
 フレーム関係 (1)

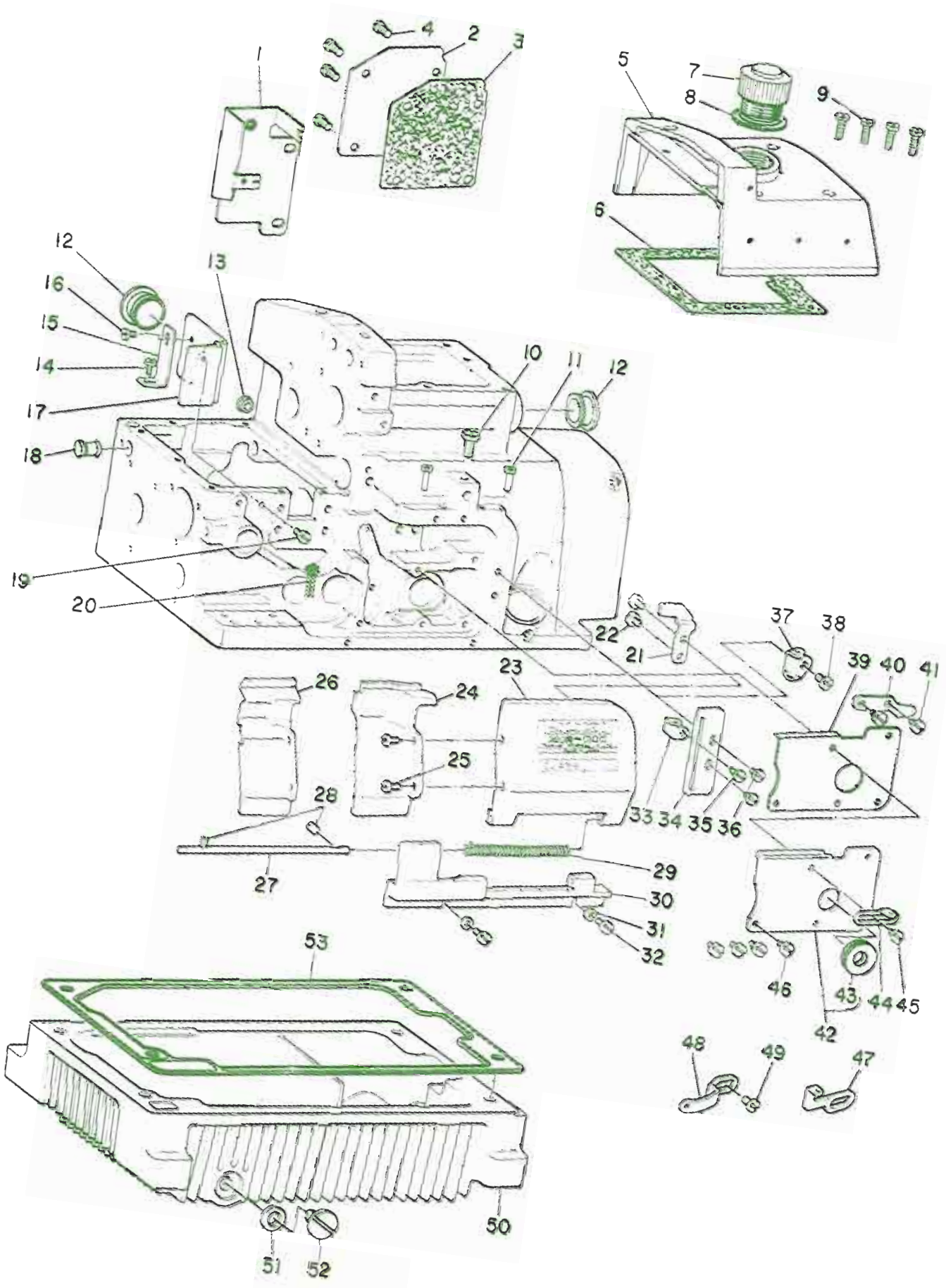


Ref. No.	Note	Part No.	Description	E. C. 変更年月	品名	Amt. Req. 数量
1		B1102-816-B00	SIDE COVER		ソクメンカバー	1
2		SS-6152440-SP	SCREW 15/64-28 L=23.5		ヒラネジ 15/64-28 L=23.5	1
3		SS-6153040-SP	SCREW 15/64-28 L=30		ヒラネジ 15/64-28 L=30	1
4		PS-0400182-K0	SPRING PIN 4.0X18		スプリングピン 4.0X18	1
5		B1572-804-000	STOPPER		オプエウチ ストップ	1
6		SS-7091110-SP	SCREW 9/64-40 L=10.5		ワルヒラネジ 9/64-40 L=10.5	2
7		B1148-816-000	CLOTH SLIDE PLATE		スノスノリヤ	1
8		B3557-816-000	SIDE COVER OIL SHIELD RUBBER		ソクメンカバー ゴム 3.4	1
9		B1131-804-000	PIN		ピン	1
10		SS-8090410-SP	SCREW 9/64-40 L=3.5		トメネジ 9/64-40 L=3.5	1
11	001	B1130-804-00F	FACE PLATE COVER		メンイダカバー	1
12	002	B1130-804-000	FACE PLATE COVER		メンイダカバー	1
13		B1132-804-000	SPRING		メンイダカバー ばね	1
14		SS-4080610-SP	SCREW 1/8-44 L=6.4		ワルネジ 1/8-44 L=6.4	2
15	003	B1130-804-0A0	FRONT COVER ASM.		メンイダカバー 組み	1
16	003	B1130-816-0A0	FRONT COVER ASM.		メンイダカバー 組み	1
17	003	B1156-804-000	SAFETY COVER		セキヤカバー	1
18	003	WP-0501016-SC	WASHER 5X10.5X1		ヒラネジ 5X10.5X1	1
19	003	SS-7090710-SL	SCREW 9/64-40 L=6.8		ワルヒラネジ 9/64-40 L=6.8	1
20		B1144-804-000-A	COVER		シユウクリツチ 3.0-ヒラネジ 7.2	1
21		B1145-804-000-A	GASKET		シユウクリツチ 3.0-ヒラネジ 7.2 ハーツキン	1
22		SS-4090610-SP	SCREW 9/64-40 L=6		ワルネジ 9/64-40 L=6	6
23		B1151-804-000	ECCENTRIC BUSHING		ヒンシツク アソビツマツシ	1
24		SS-8120740-SP	SCREW 3/16-28 L=7		トメネジ 3/16-28 L=7	1
25		NS-6120310-SP	NUT 3/16-28		ロツカワツツ 3/16-28	1
26		B1111-816-000	SIDE COVER A		スノスノイ コツカバー A	1
27		WP-0350516-SD	WASHER 3.5X6X0.5		ヒラネジ 3.5X6X0.5	1
28		SS-4080310-SP	SCREW 1/8-44 L=3.4		ワルネジ 1/8-44 L=3.4	1
29		B3027-816-000	HOLDER		ウツカクリ ヨト かんサツ	1
30		SS-7090610-SP	SCREW 9/64-40 L=6		ワルヒラネジ 9/64-40 L=6	2
31		B1155-816-000	SIDE COVER B		スノスノイ コツカバー B	1
32		SS-6090630-SP	SCREW 9/64-40 L=6		ヒラネジ 9/64-40 L=6	1
33		B1112-804-000-B	CLOTH PLATE		スノスノイ	1
34		B1114-804-00A	CLOTH PLATE SIDE COVER		スノスノイ コツカバー	1
35		SS-7090540-TP	SCREW 9/64-40 L=5		ワルヒラネジ 9/64-40 L=5	3
36		NS-6090310-SP	NUT 9/64-40		ロツカワツツ 9/64-40	1
37		SS-7091110-SP	SCREW 9/64-40 L=10.5		ワルヒラネジ 9/64-40 L=10.5	1
38		B1117-704-000	CLOTH PLATE STOPPER		スノスノイ ストップ	1
39		SS-7090520-SP	SCREW 9/64-40 L=4.5		ワルヒラネジ 9/64-40 L=4.5	2
40		B1115-704-0A0	STOPPER SPRING ASM.		スノスノイ ストップ ばね 組み	1
41		SS-7090520-SP	SCREW 9/64-40 L=4.5		ワルヒラネジ 9/64-40 L=4.5	2
42		TA-1250406-R0	RUBBER PLUG		トメピン D=12.5 L=4	2
43		SS-6090670-TP	SCREW 9/64-40 L=6		ヒラネジ 9/64-40 L=6	(1)
44		B1116-804-000	CLOTH PLATE WASHER		スノスノイ ワシ	1
45		B1108-816-0A0-A	FEED MECHANISM COVER ASM.		エクリツチ 組み	1
46		B1110-816-000	GASKET		エクリツチ ハーツキン	1
47		B1151-704-000	VIBRATION-PROOF PLUG		スノスノイ ねーシユンピン	1
48		B1154-704-000	SPACER		スノスノイ ねーシユンピン スノスノ	1
49		SS-7090910-SP	SCREW 9/64-40 L=8.5		ワルヒラネジ 9/64-40 L=8.5	5
50		SS-1090930-SP	SCREW 9/64-40 L=8.6		ワルネジ 9/64-40 L=8.6	1
51		B1123-804-000-A	SCREW STUN		シヤク ねーピン	4
52		WP-0751576-SD	WASHER 7.5X19X1.5		ヒラネジ 7.5X19X1.5	4
53		WS-0822010-KP	SPRING WASHER 8.2X15X2		ハネワシ 8.2X15X2	4
54		NS-6680610-SP	NUT 9/32-28		ロツカワツツ 9/32-28	4

Note (注記) 01.....For MOR-814S-BD4
02.....For MOR-816-DD4
03.....Special order part

MOR-814S-BD4用
MOR-816-DD4用
特別注文部品

2. FRAME COMPONENTS (2)
 フレーム関係 (2)

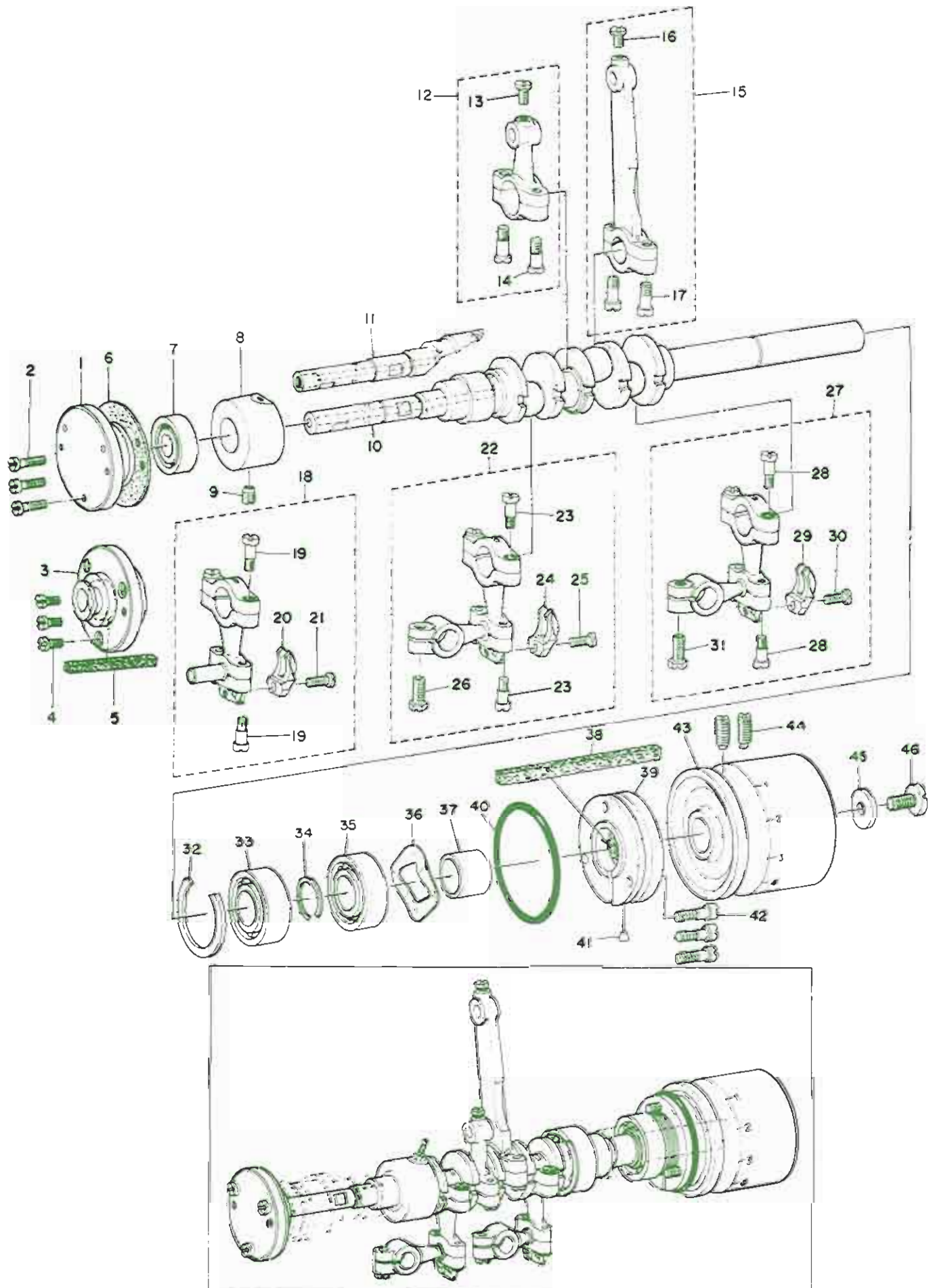


Ref. No.	Note 注記	Part No. 品番	Description	E. C. 変更年月	品名	Amt. Req. 数量
1		81156-816-000	COVER		ウツクリ リンクカバー	1
2		81152-816-000	COVER		ウツクリイフタ	1
3		81153-816-000	GASKET		ウツクリイフタ用 O-ring	1
4		SS-6121050-SP	SCREW 3/16-28 L=9,5		ヒラシ 3/16-28 L=9,5	4
5		81107-704-000	FRAME COVER		ウツクリ	1
6		81104-704-000	TOP GASKET		ウツクリ O-ring	1
7		81105-804-000	OIL CAP		チューブ用フタ	1
8		81106-804-000	GASKET		チューブ用 O-ring	1
9		SS-6121010-SP	SCREW 3/16-28 L=10		ヒラシ 3/16-28 L=10	4
10		SS-9151210-TP	SCREW 15/64-28 L=11,8		ロックワッシャー 15/64-28	1
11		81150-804-000	THREAD GUIDE, LARGE		イネテグアイ	2
12		TA-2050805-R0	RUBBER PLUG		トメピン 0=20,5 L=8	1
13		TA-0750404-R0	RUBBER PLUG		トメピン 0=7,5 L=3,5	1
14		SS-7090710-SP	SCREW 9/64-40 L=6,8		ワシヒラシ 9/64-40 L=6,8	1
15		81142-804-000	OIL SHIELD RETAINING PLATE		シールドプレート	1
16		SS-7090510-SP	SCREW 9/64-40 L=4,6		ワシヒラシ 9/64-40 L=4,6	1
17		81141-804-000	OIL SHIELD		オイルシールド	1
18		81153-704-000	RUBBER PLUG		ボートピン用 O-ring	1
19		SS-7091110-SP	SCREW 9/64-40 L=10,5		ワシヒラシ 9/64-40 L=10,5	1
20		83524-804-000	OIL WICK		オイル Wick	1
21		81120-804-000-A	LOOPER COVER STOPPER PLATE		ルーパーカバー ストッププレート	1
22		SS-6090630-SP	SCREW 9/64-40 L=6		ヒラシ 9/64-40 L=6	2
23		81119-804-000-A	LOOPER COVER		ルーパーカバー	1
24	01	81121-714-00B	CHIP GUARD COVER B		スリットカバー B	1
25		SS-6090610-SP	SCREW 9/64-40 L=6		ワシヒラシ 9/64-40 L=6	2
26	02	81121-716-000	CHIP GUARD COVER		スリットカバー	1
27		81114-704-00A0	LOOPER COVER HINGE PIN ASM.		ルーパーカバー ヒンジピンアセンブリ	1
28		SS-8110410-TP	SCREW 11/64-40 L=3,5		トメピン 11/64-40 L=3,5	1
29		81140-716-000	SPRING		ルーパーカバー用 O-ring	1
30		81118-704-000-A	LOOPER COVER BRACKET		ルーパーカバー ブラケット	1
31		WP-0371016-S0	WASHER 3,7X8X1		ヒラシワッシャー 3,7X8X1	2
32		SS-7091110-SP	SCREW 9/64-40 L=10,5		ワシヒラシ 9/64-40 L=10,5	2
33	02	82526-704-000	LOWER LOOPER THREAD GUIDE		シフトルーパー イネテグアイ	1
34	02	82527-704-000	LOWER LOOPER THREAD GUIDE RETAINER		シフトルーパー イネテグアイ クイット	1
35	02	SS-6090520-SP	SCREW 9/64-40 L=5,0		ヒラシ 9/64-40 L=5	1
36	02	SS-6090630-SP	SCREW 9/64-40 L=6		ヒラシ 9/64-40 L=6	2
37	01	82536-704-000	LOWER LOOPER THREAD GUIDE, LEFT		シフトルーパー イネテグアイ ヒラシ	1
38	01	SS-6090630-SP	SCREW 9/64-40 L=6		ヒラシ 9/64-40 L=6	1
39		82529-704-000	GASKET		ルーパー カイロ O-ring	1
40		81122-704-00B	LOOPER COVER STOPPER SPRING		ルーパーカバー ストップスプリング	1
41		SS-6090520-SP	SCREW 9/64-40 L=5,0		ヒラシ 9/64-40 L=5	2
42		82528-704-00A0	LOOPER GUIDE OIL SHIELD PLATE ASM.		ルーパー カイロ O-ring	1
43		82530-704-000	UPPER LOOPER SHAFT RUBBER RING		ウツクリ O-ring	(1)
44	02	82525-704-000	UPPER LOOPER THREAD GUIDE, RIGHT		ウツクリ イネテグアイ	1
45	02	SS-7090850-SP	SCREW 9/64-40 L=8		ワシヒラシ 9/64-40 L=8	1
46		SS-6090630-SP	SCREW 9/64-40 L=6		ヒラシ 9/64-40 L=6	4
47	01	82535-704-000	UPPER LOOPER THREAD GUIDE, RIGHT		ウツクリ イネテグアイ	1
48	01	82524-704-000	UPPER LOOPER THREAD GUIDE, LEFT		ウツクリ イネテグアイ ヒラシ	1
49	01	SS-7090850-SP	SCREW 9/64-40 L=8		ワシヒラシ 9/64-40 L=8	1
50		88214-704-000	OIL RESERVOIR		オイルタンク	1
51		88219-725-000	OIL DRAIN CAP GASKET		オイルドレンキャップ O-ring	1
52		SS-6741010-SP	SCREW 3/8-28 L=10		ヒラシ 3/8-28 L=10	1
53		88215-704-000	OIL RESERVOIR GASKET		オイルタンク O-ring	1

Note (注記) 01.....For MOR-814S-8D4
02.....For MOR-816-0D4

MOR-814S-8D4用
MOR-816-0D4用

3. CRANKSHAFT COMPONENTS 主軸關係

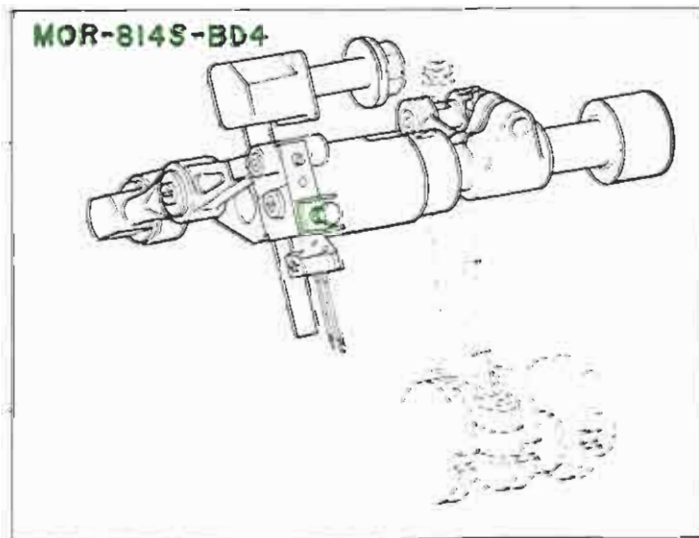
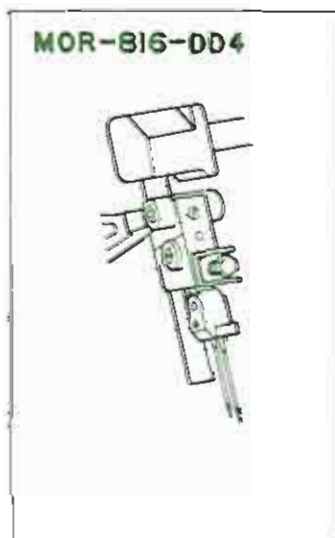
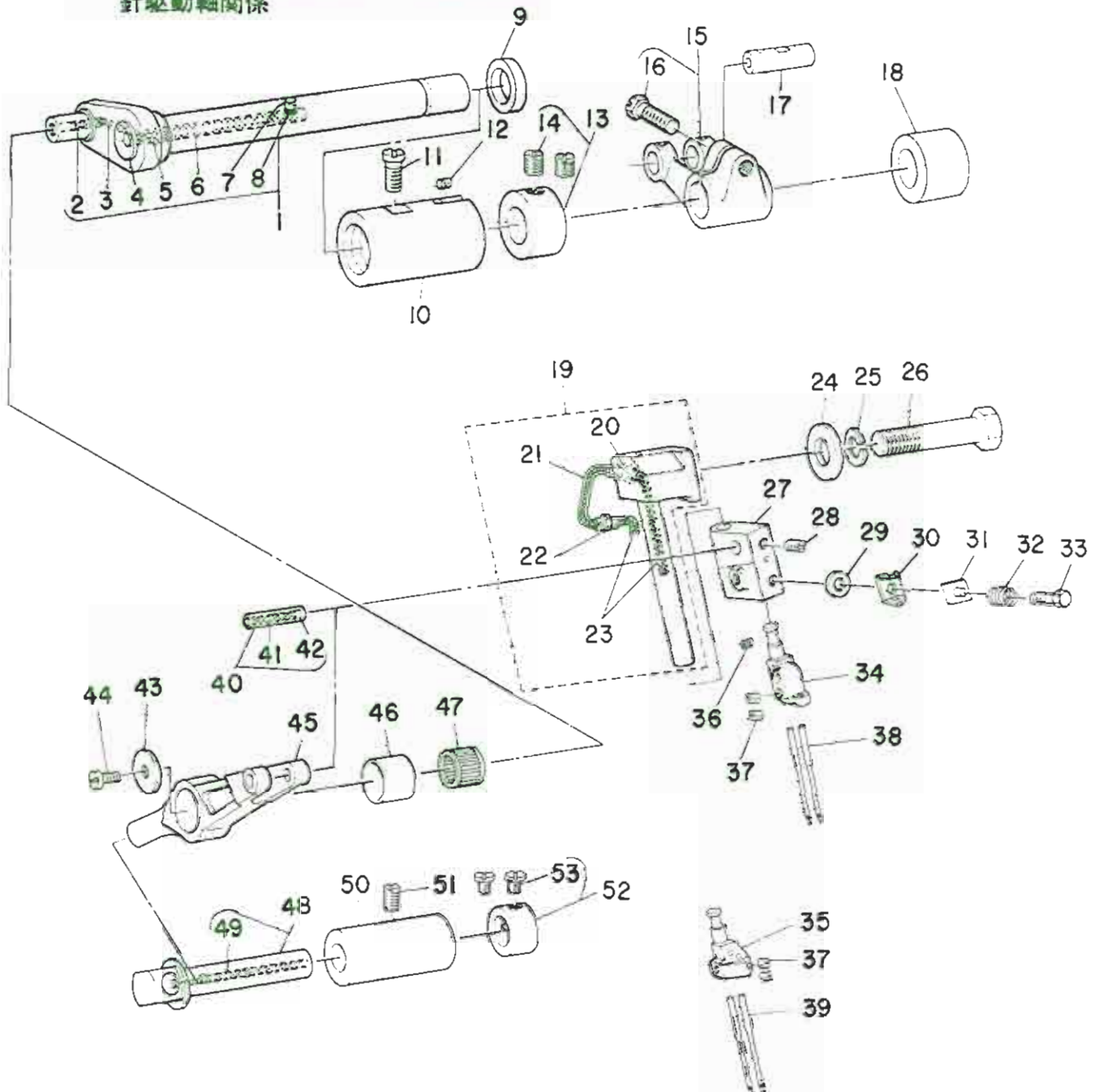


Ref. No.	Note 注記	Part No. 品番	Description	E. C. 変更年月	品名	Amt. Req. 数量
1	◇01	B1214-704-000	CRANK SHAFT BUSHING D		Dメタル	1
2	◇01	SS-7091110-SP	SCREW 9/64-40 L=10.5		ワッシャー 9/64-40 L=10.5	3
3	◇02	B1214-716-000	CRANKSHAFT BUSHING D		Dメタル	1
4	◇02	SS-6090810-SP	SCREW 9/64-40 L=7.5		ワッシャー 9/64-40 L=7.5	3
5	◇02	B1215-816-000	FELT		Dメタル フェルトリング	1
6		B1219-804-000	GASKET		Dメタル リング	1
7		B1215-804-000	BALL BEARING D		ボールベアリング D	1
8		B1213-704-000	CRANK SHAFT BUSHING (C)		Cメタル	1
9		SS-8120740-SP	SCREW 3/16-28 L=7		トルネード 3/16-28 L=7	1
10	◇01	B1201-804-000-B	CRANK SHAFT		トルネード	1
11	◇02	B1201-816-000-B	CRANK SHAFT		トルネード	1
12		115-87559	KNIFE DRIVING ROD ASM.		クナイフロッド アセンブリ	1
13		SS-7110710-SP	SCREW 11/64-40 L=7		ワッシャー 11/64-40 L=7	(1)
14		SD-0450701-TP	HINGE SCREW D=4.5 H=7		ヒンジスクリュー D=4.5 H=7	(2)
15		B1401-804-0A0	CONNECTING ROD ASM.		バリエーティングロッド アセンブリ	1
16		SS-7110710-SP	SCREW 11/64-40 L=7		ワッシャー 11/64-40 L=7	(1)
17		SD-0450701-TP	HINGE SCREW D=4.5 H=7		ヒンジスクリュー D=4.5 H=7	(2)
18	◇02	B2116-816-0A0	LOWER LOOPER DRIVING BALL ARM ASM.		ローパー駆動ボールアーム アセンブリ	1
19		SD-0450701-TP	HINGE SCREW D=4.5 H=7		ヒンジスクリュー D=4.5 H=7	(4)
20		B2526-804-000	STOPPER		ストッパー	(1)
21		SS-7110910-TP	SCREW 11/64-40 L=8.5		ワッシャー 11/64-40 L=8.5	(1)
22	◇01	B2503-804-0A0	LOWER LOOPER DRIVING BALL ARM ASM.		ローパー駆動ボールアーム アセンブリ	1
23		SD-0450701-TP	HINGE SCREW D=4.5 H=7		ヒンジスクリュー D=4.5 H=7	(4)
24		B2526-804-000	STOPPER		ストッパー	(1)
25		SS-7110910-TP	SCREW 11/64-40 L=8.5		ワッシャー 11/64-40 L=8.5	(1)
26	◇01	SS-9121210-TP	SCREW 3/16-28 L=12		トルネード 3/16-28 L=12	(1)
27		B2502-804-0A0	UPPER LOOPER DRIVING BALL ARM ASM.		アッパーローパー駆動ボールアーム アセンブリ	1
28		SD-0450701-TP	HINGE SCREW D=4.5 H=7		ヒンジスクリュー D=4.5 H=7	(4)
29		B2526-804-000	STOPPER		ストッパー	(1)
30		SS-7110910-TP	SCREW 11/64-40 L=8.5		ワッシャー 11/64-40 L=8.5	(1)
31		SS-9121210-TP	SCREW 3/16-28 L=12		トルネード 3/16-28 L=12	(1)
32		B1212-704-000	BEARING RETAINER		ベアリングリテーナー	1
33		B1211-804-000	BALL BEARING B		ボールベアリング B	1
34		RC-1401213-KP	SNAP RING 14		スナップリング	1
35		B1210-804-000	BALL BEARING A		ボールベアリング A	1
36		WZ-2640310-KH	WAVED WASHER 26,4X33,9X3,5		ワッシャー 26,4X33,9X3,5	1
37		B1204-704-000	BEARING SLEEVE		ベアリングスリーブ	1
38		B1207-804-000	FELT		フェルト	1
39		B1206-704-000	SPRING RETAINER		スプリングリテーナー	1
40		RD-4453001-00	RUBBER RING		ゴムリング	1
41		TA-0290301-MO	PLUG 2,9X3,2X3		プラグ D=2,9X3,2 L=3	1
42		SS-6121610-TP	SCREW 3/16-28 L=15.5		トルネード 3/16-28 L=15.5	3
43		B1203-704-000	HAND WHEEL		ハンドホイール	1
44		SS-8151150-SP	SCREW 15/64-28 L=10.5		トルネード 15/64-28 L=10.5	2
45		WP-0612056-SD	WASHER 6,1X18,5X2		ワッシャー 6,1X18,5X2	1
46		SS-7151350-SP	SCREW 15/64-28 L=13.0		ワッシャー 15/64-28 L=13	1

Note (注記) ◇01.....For MOR-814S-BD4
◇02.....For MOR-816-DD4.

MOR-814S-BD4用
MOR-816-DD4用

4. NEEDLE DRIVING SHAFT COMPONENTS
針驅動軸關係

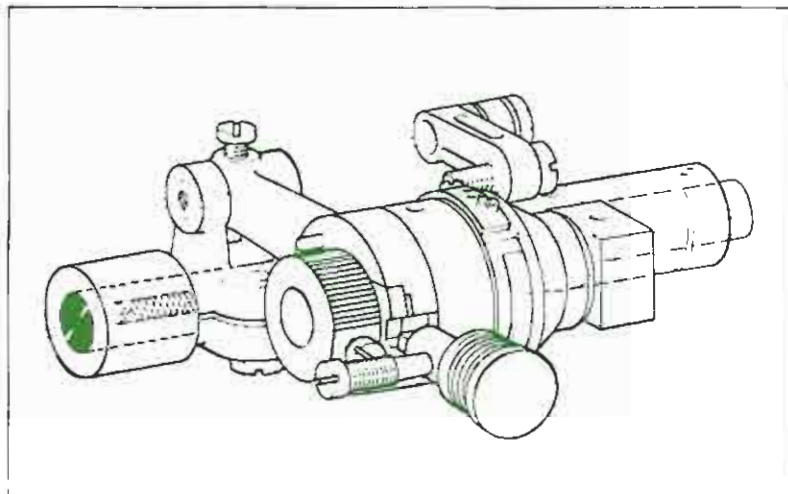
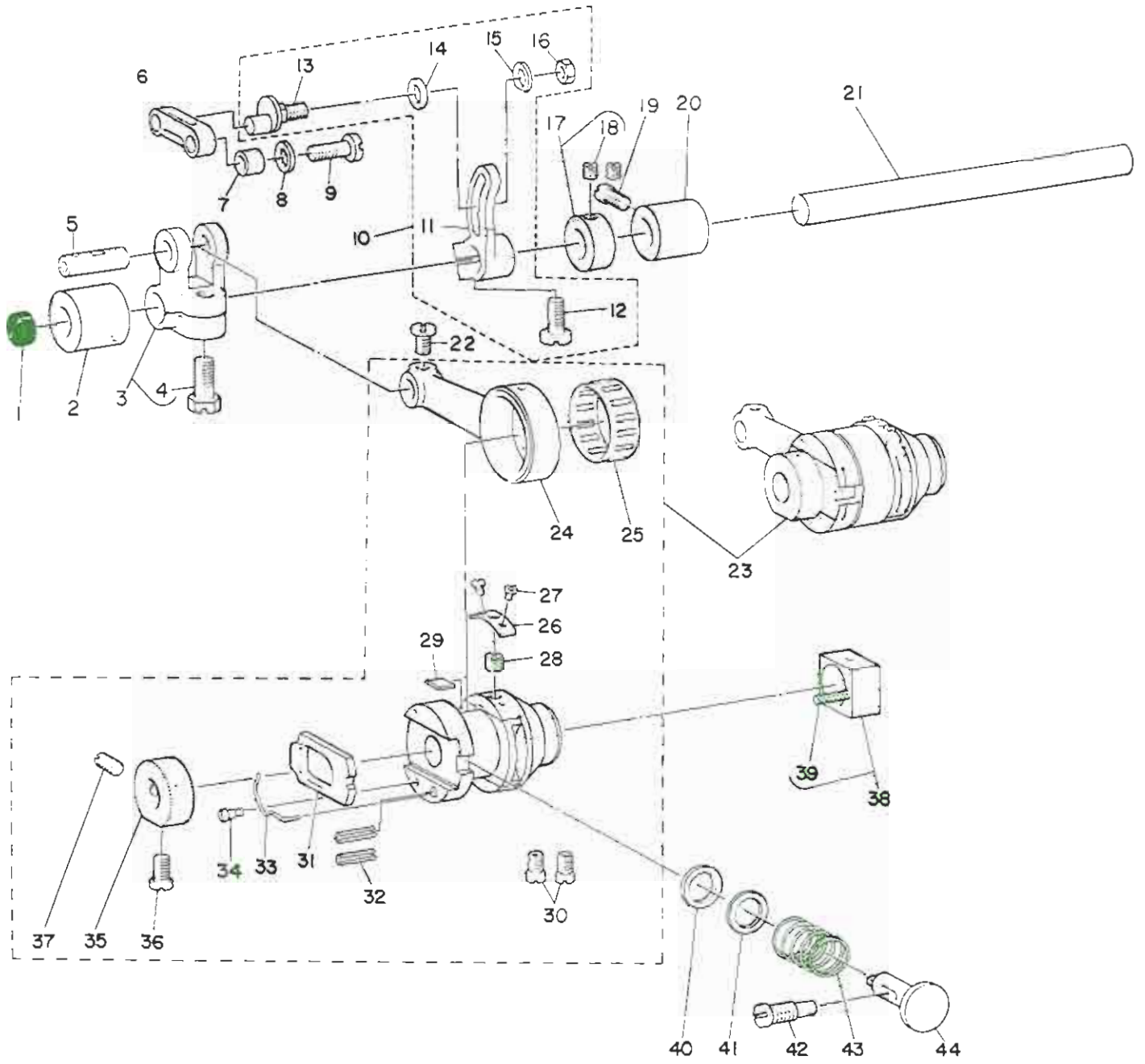


Ref. No.	Note	Part No.	Description	E. C. 変更年月	品名	Amt. Req. 数量
1		B1409-804-080	NEEDLE DRIVING SHAFT ASM.		ハリクト*シク クミ	1
2		B3511-704-000	OIL FELT		ハリクト*シク フェルト	(0,1)
3		B3512-704-008	OIL WICK		アクリル 250	(0,1)
4		115-17505	OIL CAP		ハリクト*シク アカサ 79	(1)
5		TA-0180401-M0	NEEDLE COOLER PLUG CAP		トメシ D=1.8X2.1 L=4.3	(1)
6		B3510-704-000	OIL FELT		ハリクト*シク フェルト (チヨウ)	(0,1)
7		B3525-704-000	OIL FELT		ハリクト* フェメタル フェルト	(0,1)
8		B3527-704-000	OIL FELT		ハリクト* #2-2714ト	(1)
9		115-17802	OIL SEAL		ハリクト*シク オイルシール	1
10		B1403-704-000-A	BUSHING, FRONT		ハリクト*シク フェメタル	1
11		SS-6121020-SP	SCREW 3/16-28 L=9.5		ヒラネシ 3/16-28 L=9.5	1
12		B3525-704-000	OIL FELT		ハリクト* フェメタル フェルト	1
13		CS-1201010-SH	THRUST COLLAR ASM, D=12 W=10		スラストワ D=12 W=10 クミ	1
14		SS-8660610-TP	SCREW 1/4-40 L=6		トメネシ 1/4-40 L=6	(2)
15		B1402-804-0A0	FORKED CRANK ASM.		ワタワ クランク クミ	1
16		SS-9151210-TP	SCREW 15/64-28 L=11.8		ロツカクネルト 15/64-28	(1)
17	001	B1612-804-C00	CRANK PIN C		オクリワタワ クランクピン C	1
18		B1405-704-000	REAR BUSHING		ハリクト* クシロメタル	1
19		B1421-704-0A0	NEEDLE CLAMP GUIDE SHAFT ASM.		ハリトメ アジャイネ* - クミ	1
20		SQ-1110401-11Z	CONNECTING SCREW		チユ-フ*レンツツシ*	(1)
21		B3517-704-000	OIL WICK TUBE		ハリトメ アンナイネ* - レンツツハ*イフ*	(1)
22		SQ-1120451-MZ	CONNECTING SCREW		チユ-フ*レンツツシ*	(1)
23		C0-2020000-00	OIL WICK		250	(0,2)
24		WP-0850002-SP	WASHER 8.5X18X1.6		ヒラフ*カ* 8.5X18X1.6	1
25		WS-0822010-KP	SPRING WASHER 8.2X15X2		ワ*ネシ*カ* 8.2X15X2	1
26		SS-9703413-CP	SCREW 5/16-24 L=34		ロツカクネルト 5/16-24 L=34	1
27		B1419-716-000-A	NEEDLE CLAMP BASE		ハリトメ*イ	1
28		SS-8080410-TP	SCREW 1/8-44 L=3.5		トメネシ 1/8-44 L=3.5	1
29		WP-0450000-SD	WASHER 4.5X8X0.5		ヒラフ*カ* 4.5X8X0.5	1
30		B1425-704-000	NEEDLE THREAD TENSION DISC		ハリト チョ-シイ?	1
31		B1423-704-000	UPPER PLATE		ハリト*クミ	1
32		B1424-804-000	SPRING		ハリネ*チンピン イトチヨ-シ ハ*ネ	1
33		B1427-804-000	HINGE SCREW		ハリト チヨ-シイク ク*ンネシ*	1
34	002	B1420-816-D0R	NEEDLE CLAMP		ニシ*ユ-カンハリトメ	1
35	003	B1420-814-R0R	NEEDLE CLAMP		ニシ*ハ*リハリトメ	1
36		SS-8110410-TP	SCREW 11/64-40 L=3.5		トメネシ 11/64-40 L=3.5	1
37		SS-8080410-TP	SCREW 1/8-44 L=3.5		トメネシ 1/8-44 L=3.5	2
38	002	MDC-27081100	NEEDLE DCX27 #11		ハリ DCX27 #11	2
39	003	MDC-27080900	NEEDLE DCX27 #9		ハリ DCX27 #9	2
40	001	B1422-804-C80	PIN ASM, C		ハリクト*レハ* - ピン クミ	1
41		C0-2020000-00	OIL WICK		250	(0,1)
42		B1432-804-000	PIN COVER		ハリクト*レハ* - ピン 79	(2)
43		B1413-804-000	WASHER		ハリクト*シク ワ*カ*	1
44		SS-6090420-SP	SCREW 9/64-40 L=4.0		ヒラネシ 9/64-40 L=4	1
45		B1410-804-000	NEEDLE DRIVING LEVER		ハリクト*レハ*	1
46		B1412-804-000	OUTER SLEEVE		ハリクト*レハ* - ソツ	1
47	001	B1411-804-800	BEARING B		ハリクト*レハ* - ア*リソク B	1
48		B1416-804-0A0	NEEDLE DRIVING LEVER SHAFT		ハリクト*レハ* - シク	1
49		C0-3030000-00	OIL WICK		250	(0,1)
50		B1417-816-000	BUSHING		ハリクト* - レハ* - シクメタル	1
51		SS-8151550-SP	SCREW 15/64-28 L=15		トメネシ 15/64-28 L=15	1
52		CS-087081A-SH	THRUST COLLAR ASM, D=8.73 W=8		スラストワ D=8.73 W=8	1
53		SS-6110420-TP	SCREW 11/64-40 L=4		ヒラネシ 11/64-40 L=4.8	(2)

Note (注記) 001.....Selecting part for fit tolerance
002.....For MOR-816-DD4
003.....For MOR-814S-BD4

選択かん合部品
MOR-816-DD4用
MOR-814S-BD4用

5. FEED MECHANISM COMPONENTS (1)
 送り関係 (1)

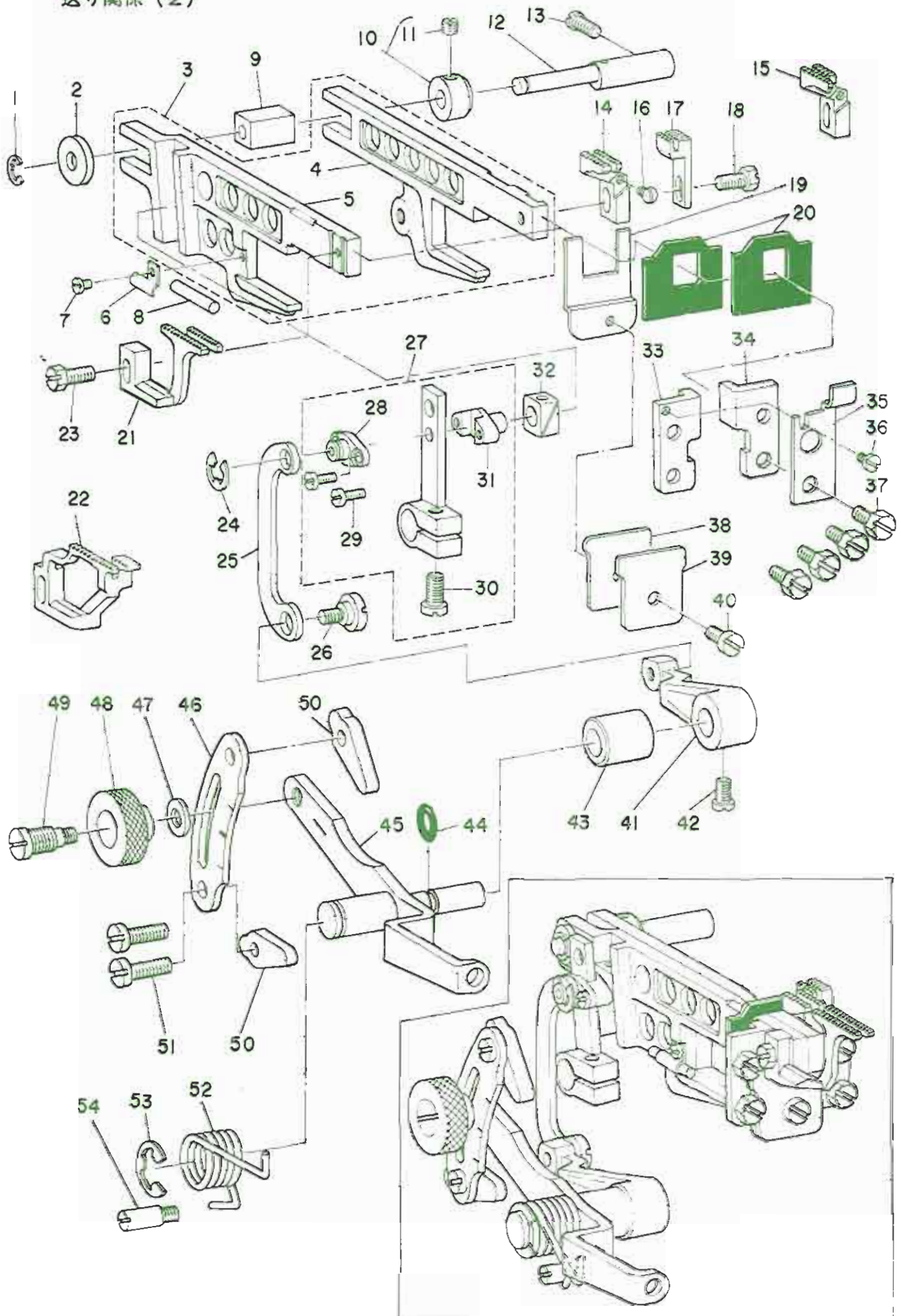


Ref. No.	Note 注記	Part No. 品番	Description	E. C. 変更年月	品名	Amt. Req. 数量
1		TA-1030402-R0	RUBBER PLUG		トメピン D=10.3 L=4	1
2		B1614-704-000	FEED ROCKER SHAFT BUSHING, FRONT		オクリシク マイダ	1
3		B1611-804-0A0	FORGED LINK ASM.		オクリ フタマタリンク クミ	1
4		SS-9151210-TP	SCREW 15/64-28 L=11.8		ロツカクネギ 15/64-28	(1)
5	001	B1612-804-C00	CRANK PIN C		オクリフタマタ クランクピン C	1
6		B1619-804-000	FEED LINK		シユオクリ リンク	1
7		B1620-804-000	COLLAR		シユオクリ ピンカラー	1
8		B2107-816-000	WASHER		ロツト* マカ	1
9		SS-6121220-TP	SCREW 3/16-28 L=11.5		ヒラネシ* 3/16-28 L=11.5	1
10		115-30151	MAIN FEED ROCKER ASM.		シユオクリクダ* クミ	1
11		115-30102	MAIN FEED ROCKER		シユオクリクダ*	(1)
12		SS-6121220-TP	SCREW 3/16-28 L=11.5		ヒラネシ* 3/16-28 L=11.5	(1)
13		B1617-804-000	PIN		シユオクリクダ* ピン	(1)
14		B1618-804-000	WASHER		シユオクリクダ* マカ	(1)
15		B1667-804-000	WASHER B		シユオクリクダ* マカ* B	(1)
16		NS-6120310-SP	NUT 3/16-28		ロツカクナツト 3/16-28	(1)
17		CS-0950818-SH	THRUST COLLAR ASM. D=9.53 W=8		スラストワ D=9.53 W=8 クミ	1
18		SS-8110410-SP	SCREW 11/64-40 L=3.5		トメネシ* 11/64-40 L=6.5	(2)
19		SS-6121020-SP	SCREW 3/16-28 L=9.5		ヒラネシ* 3/16-28 L=9.5	1
20		B1615-704-000	FEED ROCKER SHAFT BUSHING, REAR		オクリシク クシヨメダ	1
21		B1613-804-000	ROCKER SHAFT		オクリシク*	1
22		SS-7110710-SP	SCREW 11/64-40 L=7		マルヒラネシ* 11/64-40 L=7	1
23		B1601-804-0B0	FEED ECCENTRIC BODY ASM.		オクリカム シシ* イ クミ	1
24		B1610-804-000	CRANK ROD		オクリ クランクロツト*	(1)
25	001	B1609-804-C00	BEARING		オクリ ハ* アリコク*	(1)
26		B1666-704-000	LOCK SCREW PRESSER PLATE		オクリ ロツカクネシ* マタイ	(1)
27		SS-4060310-SP	SCREW 3/32-56 L=2.5		マカ* 3/32-56 L=2.5	(2)
28		SS-8620410-TH	SCREW 3/16-32 L=4		トメネシ* 3/16-32 L=4	(1)
29		B1665-704-000	FEED LOCK PLATE		オクリ ロツカク	(1)
30		SS-6110650-TP	SCREW 11/64-40 L=5.5		ヒラネシ* 11/64-40 L=5.5	(2)
31		B1604-704-000	RATCHET PAWL		ラチエツト	(1)
32		PS-0300132-KH	SPRING PIN 3X13		スプリング* ピン	(2)
33		B1606-704-000	RATCHET PAWL SPRING		ラチエツト オアヒハネ	(1)
34		SD-0260271-SP	HINGE SCREW D=2.60 H=2.7		ダ* ンネシ* D=2.6 H=2.7	(1)
35		B1605-704-000	RATCHET GEAR		ラチエツト キ* ア-	(1)
36		SS-6110710-TP	SCREW 11/64-40 L=6.5		ヒラネシ* 11/64-40 L=6.5	(1)
37		SS-8110750-SP	SCREW 11/64-40 L=6.5		トメネシ* 11/64-40 L=6.5	(1)
38		B1623-804-0A0	SLIDE BLOCK ASM.		シ* ヨク* オクリ カク* マ クミ	1
39		CR-2000000-00	OIL WICK		シシ	(0.1)
40		B1651-704-000	FELT		オシシ* タン フィルト	1
41		B1654-704-000	WASHER		オシシ* タン シ* ク*	1
42		SS-7151550-SP	SCREW 15/64-28 L=14.5		マルヒラネシ* 15/64-28 L=14.5	1
43		B1652-704-000	SPRING		オシシ* タン ハネ	1
44		B1650-704-000	PUSH BUTTON STUD		オシシ* タン シ* ク	1

Note (注記) 001.....Selecting part for fit tolerance

選択かん合部品

6. FEED MECHANISM COMPONENTS (2)
 送り関係 (2)



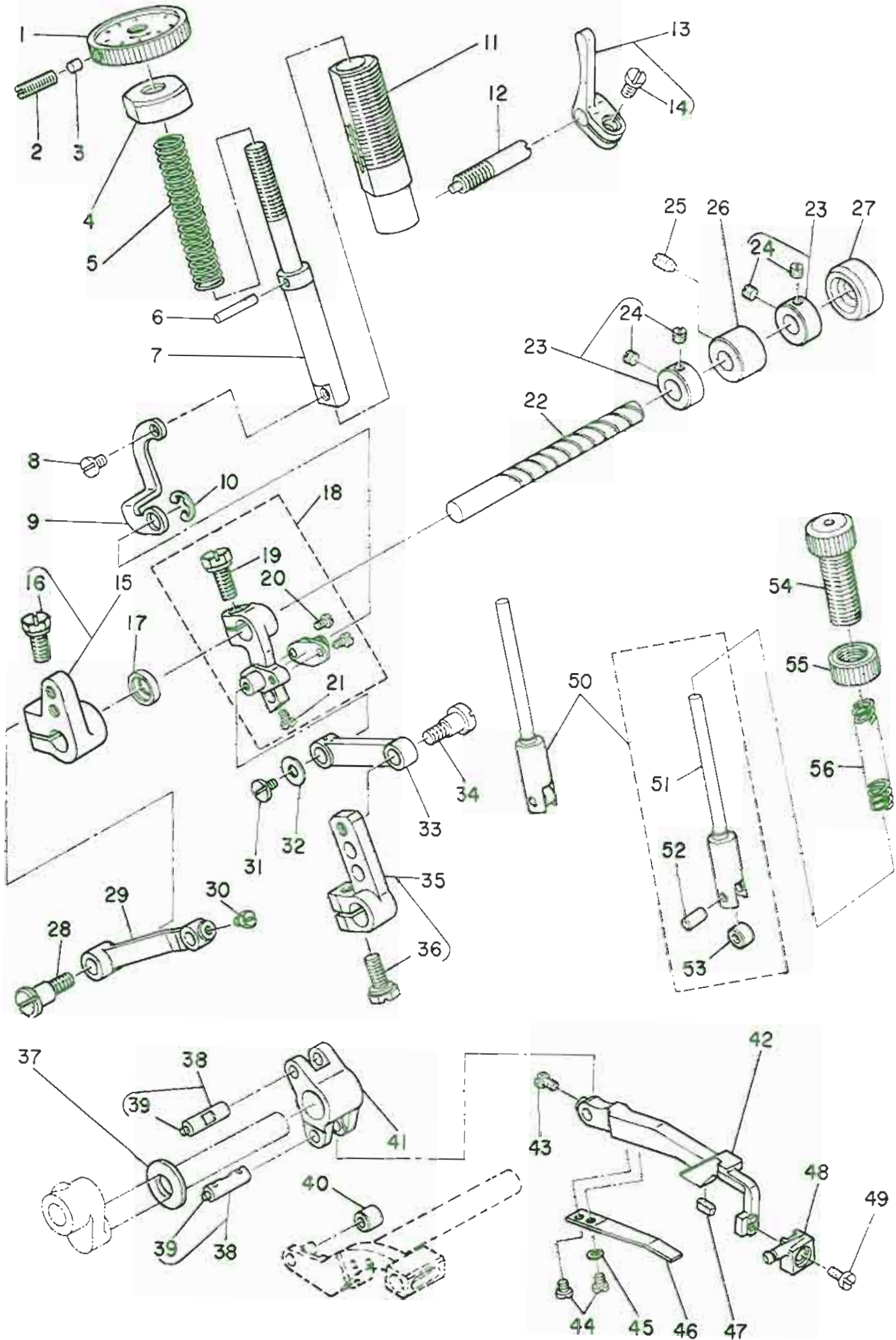
Ref. No.	Note 注記	Part No. 品番	Description	E. C. 変更年月	品名	Amt. Req. 数量
1		RE-0400000-K0	SNAP RING 4		Eカ*タ*メ*ク 4	1
2		WP-0551016-SH	WASHER 5.5X13X1		ヒラ*ワ*カ*メ 5.5X13X1	1
3		B1621-804-0A0	MAIN FEED BAR ASM.		シユ*ク*リ ヨ-ト*-*ク*ク 22	1
4		B1621-804-000	MAIN FEED BAR		シユ*ク*リ ヨ-ト*-*ク*ク	(1)
5		B1622-804-000	DIFFERENTIAL FEED BAR		ワ*ク*ク*リ ヨ-ト*-*ク*ク	(1)
6		B1666-804-000	OIL WICK HOLDER		オ*リ 250*オ*リ	1
7		SS-7060310-SP	SCREW 3/32-56 L=3		ワ*ル*ヒ*ワ*ク*メ 3/32-56 L=3	1
8		B3525-804-000	OIL FELT		オ*リ*ク*メ *ユ-2*2*エ*ト	1
9		B1624-704-000	SLIDE BLOCK		ヨ-ト*-*ク*ク 77I カ*ク*ク*ク	1
10		B1627-804-0A0-A	COLLAR ASM.		ヨ-ト*-*ク*ク 77I*2*ク*ク 22-ク*ク	1
11		SS-8110410-TP	SCREW 11/64-40 L= 3.5		ト*メ*ク*メ 11/64-40 L=3.5	(1)
12		B1625-804-000-A	FEED BAR SHAFT		ヨ-ト*-*ク*ク 77I*2*ク*ク	1
13		SS-6121020-SP	SCREW 3/16-28 L= 9.5		ヒ*ラ*ワ*ク*メ 3/16-28 L=9.5	1
14	001	B1656-804-000	MAIN FEED DOG		シユ *ク*リ*ハ*	1
15	002	B1656-816-000	MAIN FEED DOG		シユ *ク*リ*ハ*	1
16		SS-5060410-SP	SCREW 3/32-56 L=3.5		ト*メ*ク*メ 3/32-56 L=3.5	1
17		B1658-804-000	AUXILIARY FEED DOG		オ*リ*ク*メ *ク*リ*ハ*	1
18		SS-9111050-SP	SCREW 11/64-40 L=9.5		ワ*ク*ク*メ*メ*ト 11/64-40 L=9.5	1
19		B1660-704-000	PRESSER PLATE		ヨ-ト*-*ク*ク 77*オ*リ*ク*ク	1
20		B1661-804-000	OIL SHIELD		ヨ-ト*-*ク*ク 77*オ*リ*ク*ク A	2
21	001	B1657-814-80E	DIFFERENTIAL FEED DOG		ワ*ク*ク*リ*ハ*	1
22	002	B1657-816-000	DIFFERENTIAL FEED DOG		ワ*ク*ク*リ*ハ*	1
23		SS-9111010-SP	SCREW 11/64-40 L=9.5		ワ*ク*ク*メ*メ*ト 11/64-40 L=9.5	1
24		RE-0500000-K0	SNAP RING 5		Eカ*タ*メ*ク 5	1
25		B1640-804-000-A	DIFFERENTIAL FEED DRIVING LINK		ワ*ト*-* フヨ-セ*ワ*リ*ク*ク	1
26		SD-0720271-SP	HINGE SCREW D=7.2 H=2.7		ワ*ク*ク*メ*メ*ク D=7.2 H=2.7	1
27		B1632-704-0A0-A	DIFFERENTIAL FEED ROCKER ASM.		ワ*ク*ク*ク*ク*ク 22	1
28		B1631-804-000-A	PIN COVER		ワ*ク*ク*リ*ヒ*ク*ク 77	(1)
29		SS-6080410-SP	SCREW 1/8-44 L=4		ヒ*ラ*ワ*ク*メ 1/8-44 L=4	(2)
30		SS-6121220-TP	SCREW 3/16-28 L=11.5		ヒ*ラ*ワ*ク*メ 3/16-28 L=11.5	(1)
31		B1630-804-000-A	DIFFERENTIAL FEED PIN		ワ*ク*ク*リ*ヒ*ク*ク	(1)
32		B1663-804-000	SLIDE BLOCK		ワ*ク*ク*リ*ヒ*ク*ク カ*ク*ク*ク	1
33		B1628-704-000	FEED BAR SUPPORT, LEFT		オ*リ ヨ-ト*-*ク*ク オ*リ ヒ*ラ*リ	1
34		B1629-704-000	FEED BAR SUPPORT, RIGHT		オ*リ ヨ-ト*-*ク*ク オ*リ ヒ*ラ*	1
35		B1149-804-00B	THROAT PLATE HOLDER		ハ*リ*タ 77I	1
36		SS-6060410-TP	SCREW 3/32-56 L= 3.5		ヒ*ラ*ワ*ク*メ 3/32-56 L=3.5	1
37		SS-9120910-TP	SCREW 3/16-28 L=9		ワ*ク*ク*メ*メ*ト 3/16-28 L=9	4
38		B1664-704-000	GASKET		ヨ-ト*-*ク*ク シ*ク*タ H*ク*ク	1
39		B1663-704-000	FEED BAR PLATE		ヨ-ト*-*ク*ク シ*ク*タ	1
40		SS-6091210-TP	SCREW 9/64-40 L=12		ヒ*ラ*ワ*ク*メ 9/64-40 L=12	1
41		B1642-804-000-B	DIFFERENTIAL FEED ROCKER		ワ*ト*-* フヨ-セ*ワ*ク*ク	1
42		SS-7120910-SP	SCREW 3/16-28 L=9		ワ*ル*ヒ*ワ*ク*メ 3/16-28 L=9	1
43		B1645-704-000-A	BUSHING		ワ*ト*-* フヨ-セ*ワ*ク*ク *ク*ク	1
44		RO-0601501-00	RUBBER RING		ワ*ク*ク*ク	1
45		B1643-804-0A0	ROCKER SHAFT ASM.		ワ*ト*-* フヨ-セ*ワ*ク*ク 22	1
46		B1648-804-000	DIFFERENTIAL FEED GRADUATION		ワ*ト*-* フヨ-セ*ワ*ク*ク *ク*ク	1
47		WP-0621016-SD	WASHER 6.2X13X1		ヒ*ラ*ワ*ク*メ 6.2X13X1	1
48		B1647-704-000-A	DIFFERENTIAL FEED LOCK NUT		ワ*ト*-* ワ*ク*ク*ク*ク	1
49		B1646-704-000-A	DIFFERENTIAL FEED HINGE SCREW		ワ*ト*-* ワ*ク*ク*ク*ク	1
50		B1649-804-000	STOPPER		ワ*ト*-* フヨ-セ*ワ*ク*ク ス*ト*ワ*リ*ク*ク	2
51		SS-6121210-SP	SCREW 3/16-28 L=12		ヒ*ラ*ワ*ク*メ 3/16-28 L=9	2
52		B1664-804-000	SPRING		ワ*ト*-* フヨ-セ*ワ*リ*ク*ク H*ク*ク	1
53		RE-0900000-KP	SNAP RING 9		Eカ*タ*メ*ク	1
54		B1508-352-000	STOPPER SCREW		ス*ト*ワ*リ*ク*ク-セ*ク*	1

Note (注記) 001.....For MDR-814S-BD4
002.....For MDR-816-DD4

MQR-814S-BD4用
MQR-816-DD4用

7. VARIABLE TOP FEED MECHANISM COMPONENTS

上送り関係

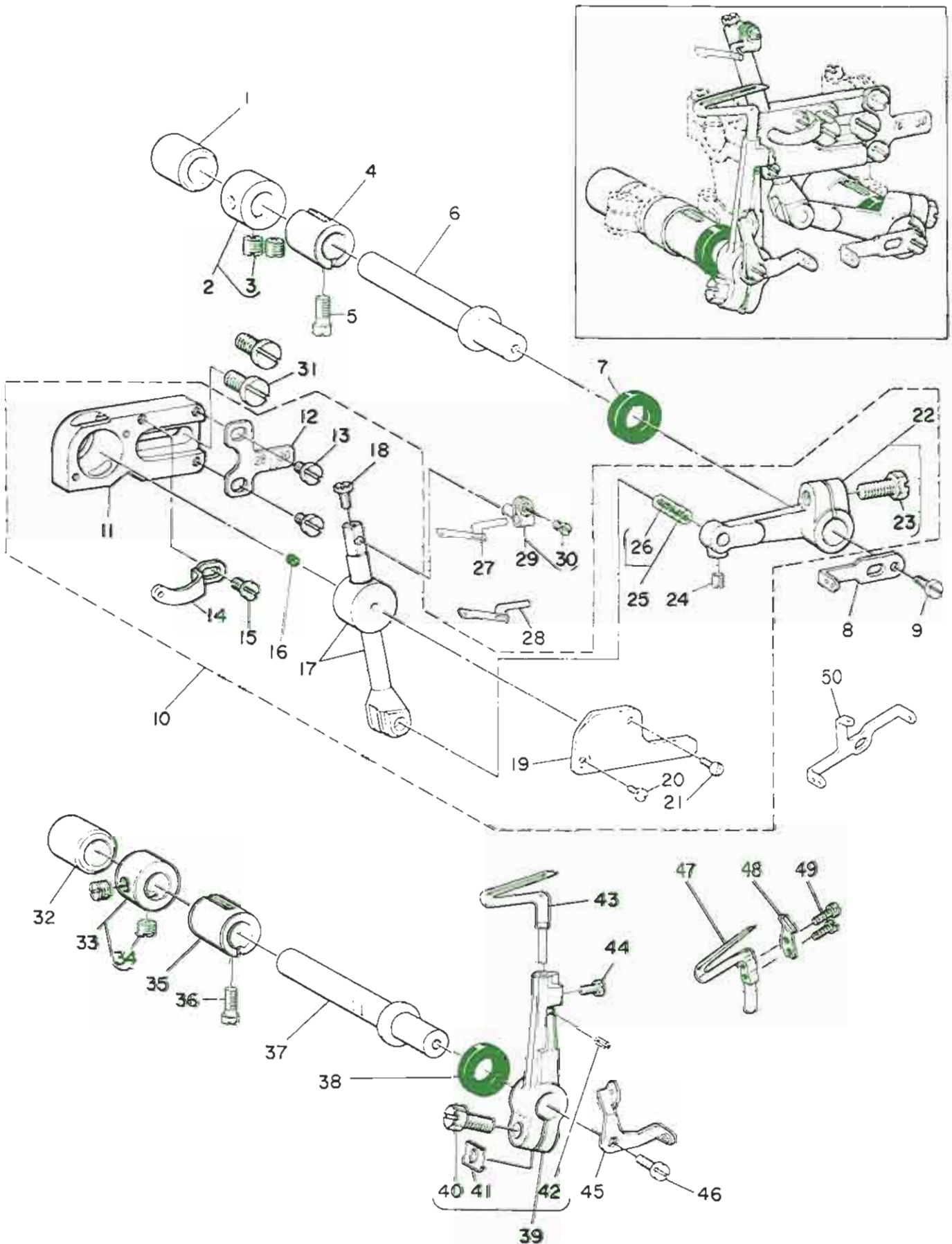


Ref. No.	Note	Part No.	Description	E. C. 変更年月	品名	Amt. Req. 数量
1		B3012-816-AA0	NUT		クワット-ナット クミ	1
2		SS-8090710-SP	SCREW 9/64-40 L=7.0		トメネジ 9/64-40 L=7	1
3		B3043-816-000	PLUG		エボミトメネジ	1
4		B3041-816-000	SPRING PRESSER CAP		ハネオサワリフタ	1
5		B3042-816-000	SPRING		クワット-バネ	1
6		PS-0300102-K0	SPRING PIN 3.0X10		スプリングピン 3.0X10	1
7		B3011-816-A00	SHAFT		クワット-シャフト	1
8		SD-0450211-SP	HINGE SCREW D=4.50 H=2.1		クワット-ヒンジ D=4.5 H=2.1	1
9		B3010-816-A00	LINK		クワット-リンク	1
10		RE-0500000-K0	SNAP RING 5		Eカクメツ 5	1
11		B3040-816-000	BUSHING		クワット-シヤク メタル	1
12		B3014-816-000	STOPPER SHAFT		クワット-ストップシャフト	1
13		B3015-816-0A0	STOPPER ARM ASM.		クワット-ストップアーム	1
14		SS-7120910-TP	SCREW 3/16-28 L=9		メネジ 3/16-28 L=9	(1)
15		B3009-816-AA0	TOP FEED ARM C ASM.		クワット-トップフィーダアーム C	1
16		SS-9151210-TP	SCREW 15/64-28 L=11.8		クワット-ネジ 15/64-28	(1)
17		B3406-850-000	OIL SEAL		オイルシール	1
18		B3007-816-0A0	TOP FEED ARM ASM.		クワット-トップフィーダアーム	1
19		SS-9121210-TP	SCREW 3/16-28 L=12		クワット-ネジ 3/16-28 L=12	(1)
20		SS-6080410-SP	SCREW 1/8-44 L=4		クワット-ネジ 1/8-44 L=4	(2)
21		SS-3060710-SP	SCREW 3/32-56 L=6.8		クワット-ネジ 3/32-56 L=6.8	(1)
22		B3008-816-000	TOP FEED SHAFT		クワット-トップフィーダシャフト	1
23		CS-08008TE-SH	THRUST COLLAR ASM. D=8 W=8		スラストワッシャー D=8 W=8	2
24		SS-8110410-TP	SCREW 11/64-40 L=3.5		クワット-ネジ 11/64-40 L=3.5	(4)
25		SS-8120740-SP	SCREW 3/16-28 L=7		クワット-ネジ 3/16-28 L=7	1
26		B3005-816-000	BUSHING		クワット-シヤク	1
27		B1189-415-000	RUBBER PLUG		ゴムプラグ	1
28		SD-0641004-SP	HINGE SCREW D=6.35 H=9.6		クワット-ヒンジ D=6.35 H=9.6	1
29		B3016-816-000	TOP FEED LINK B		クワット-トップフィーダリンク B	1
30		SS-9090610-TP	SCREW 9/64-40 L=5.5		クワット-ネジ 9/64-40 L=5.5	1
31		SS-6090630-SP	SCREW 9/64-40 L=6		クワット-ネジ 9/64-40 L=6	1
32		B2423-280-000	WASHER (FOR DRIVING KNIFE)		ワッシャー (ドライブナイフ用)	1
33		B3004-816-000	TOP FEED LINK A		クワット-トップフィーダリンク A	1
34		SD-0640751-SP	HINGE SCREW D=6.35 H=7.5		クワット-ヒンジ D=6.35 H=7.5	1
35		B3003-816-0A0	TOP FEED ARM ASM. A		クワット-トップフィーダアーム A	1
36		SS-9121210-TP	SCREW 3/16-28 L=12		クワット-ネジ 3/16-28 L=12	(1)
37		D1807-555-B00	THRUST COLLAR		スラストワッシャー	1
38	001	B1422-806-CA0	PIN ASM. (C)		クワット-ピンアセンブリ C	2
39		CR-2020000-00	OIL WICK		オイル Wick	(0.1)
40		B3022-816-000	COLLAR		クワット-ワッシャー	1
41		B3017-816-000	ARM		クワット-アーム	1
42		B3024-816-000	VARIABLE TOP FEED BAR		クワット-可変トップフィーダバー	1
43		SS-9090610-TP	SCREW 9/64-40 L=5.5		クワット-ネジ 9/64-40 L=5.5	1
44		SS-6080410-SP	SCREW 1/8-44 L=4		クワット-ネジ 1/8-44 L=4	2
45		WP-0330500-0E	WASHER 3.3X6X0.5		クワット-ワッシャー 3.3X6X0.5	1
46		B3026-816-000	SPRING		クワット-バネ	1
47		B3028-816-000	RUBBER CUSHION		クワット-ゴムクッション	1
48		B3045-816-000	VARIABLE TOP FEED HOLDER ASM.		クワット-可変トップフィーダホルダアセンブリ	1
49		SS-6090670-TP	SCREW 9/64-40 L=6		クワット-ネジ 9/64-40 L=6	1
50		B3018-816-0A0	TOP FEED PRESSER BAR ASM.		クワット-トップフィーダプレスバーアセンブリ	1
51		B3018-816-000	TOP FEED PRESSER BAR		クワット-トップフィーダプレスバー	(1)
52		B3019-816-000	PIN		クワット-ピン	(1)
53		B3020-816-000	COLLAR		クワット-ワッシャー	(1)
54		B3021-816-000	PRESSER SPRING REGULATOR		クワット-プレスバネ調整器	1
55		B1511-555-000	NUT 1/2-28		クワット-ナット 1/2-28	1
56		B3029-816-000	SPRING		クワット-バネ	1

Note (注記) 01.....Selecting part for fit tolerance

選択が適合部品

8. UPPER & LOWER LOOPER COMPONENTS
 上ルーパ、下ルーパ関係

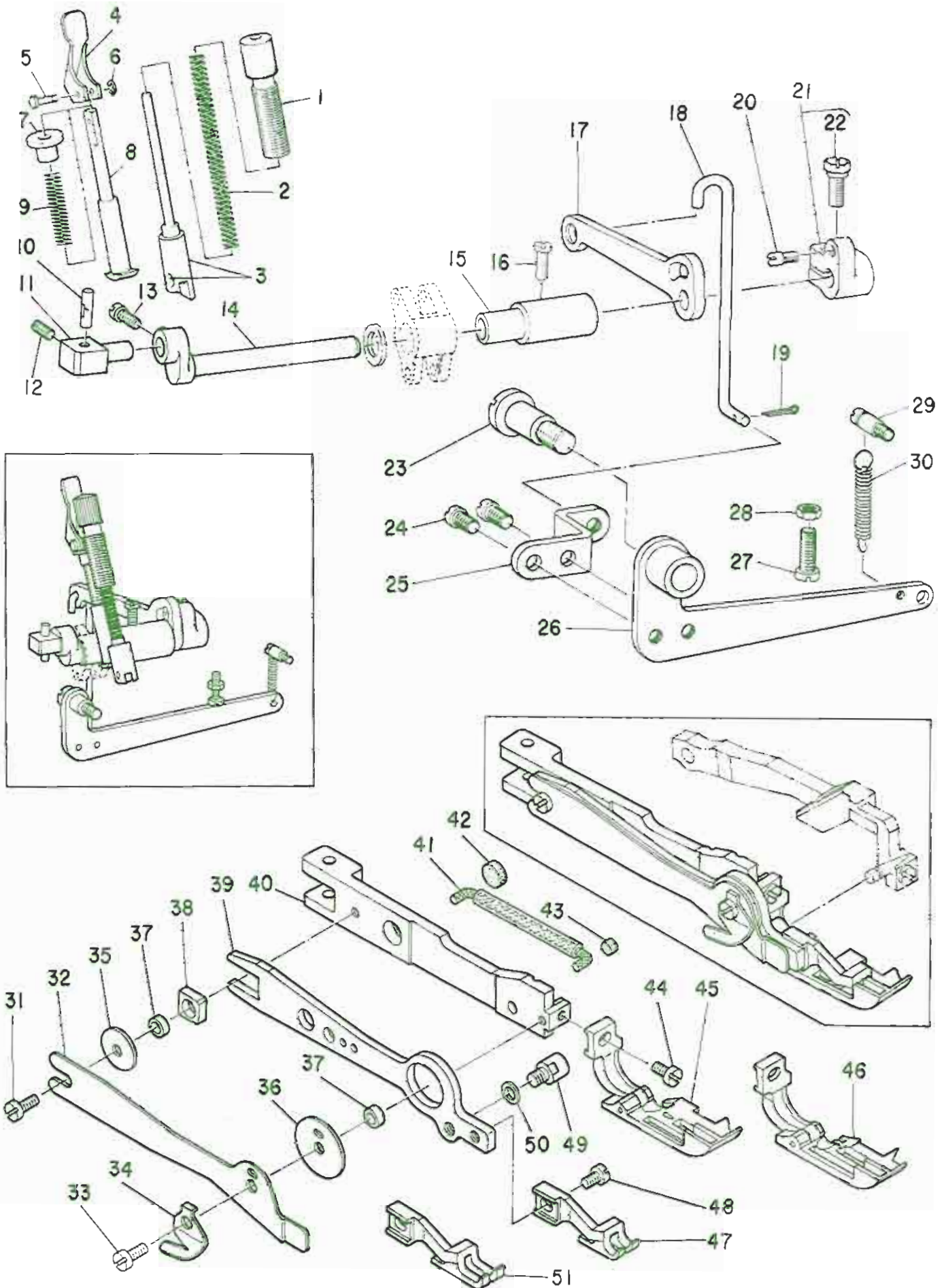


Ref. No.	Note	Part No.	Description	E. C. 変更年月	品名	Amt. Req. 数量
1		B2509-704-000	BUSHING, REAR		ル-ハ°シク クシロメタ	1
2		CS-103121A-SH	THRUST COLLAR ASM, D=10,32 W=12		スラストワ D=10,32 W=12 ゼ	1
3		SS-8660530-TP	SCREW 1/4-40 L= 4,5		トメネシ 1/4-40 L=4,5	(2)
4		B2507-804-000-B	BUSHING, FRONT		ル-ハ°シク マメタル	1
5		SS-6121020-SP	SCREW 3/16-28 L= 9,5		ヒラネシ 3/16-28 L=9,5	1
6		B2505-704-000	UPPER LOOPER SHAFT		ワリ ル-ハ°シク	1
7		B2508-704-000	OIL SEAL		ル-ハ°シク オイルシ-	1
8	01	B2523-704-000	LOOPER THREAD TAKE-UP, RIGHT		ル-ハ° テンヒン ミ*	1
9		SS-6090630-SP	SCREW 9/64-40 L=6		ヒラネシ 9/64-40 L=6	1
10		B2512-704-0A0	UPPER LOOPER GUIDE ASM,		ワフル-ハ°カイト ゼ	1
11		B2510-704-000	UPPER LOOPER GUIDE RETAINER		ワフル-ハ°カイト マ*	(1)
12		B2528-804-000	STITCH PLATE		ワフル-ハ°カイト メリイタ	(1)
13		SS-7090510-SP	SCREW 9/64-40 L= 4,6		マヒラネシ 9/64-40 L=4,6	(2)
14		B2524-704-000	UPPER LOOPER THREAD GUIDE, LEFT		ワフル-ハ° イブツナイ ヒ*	(1)
15		SS-6090630-SP	SCREW 9/64-40 L=6		ヒラネシ 9/64-40 L=6	(1)
16		B3526-704-000	OIL FFLT		ワフル-ハ°カイト #1-27ILト	(1)
17		B2517-804-0A0-A	HOLDER CONNECTION ASM,		ワフル-ハ°カイト ゼ	(1)
18		SS-9090610-TP	SCREW 9/64-40 L=5,5		ワツカクネ* 9/64-40 L=5,5	(1)
19		B2515-704-000	GUIDE COVER		ワフル-ハ°カイト マ*	(1)
20		SS-5060310-SP	SCREW 3/32-56 L=2,8		トラスネシ 3/32-56 L=2,8	(1)
21		SS-7060610-SP	SCREW 3/32-56 L= 5,5		マヒラネシ 3/32-56 L=5,5	(1)
22		B2516-804-0A0	LOOPER HOLDER ASM,		ル-ハ°シク ワチ* ゼ	(1)
23		SS-9151210-TP	SCREW 15/64-28 L=11,8		ワツカクネ* 15/64-28	(1)
24		SS-8080410-TP	SCREW 1/8-44 L=3,5		トメネシ 1/8-44 L=3,5	(1)
25	02	B1422-804-CA0	PIN ASM, (C)		ワフル-ハ°カイト ヒン	(1)
26		CQ-2020000-00	OIL WICK		ゼツ	(0,1)
27	01	B2519-804-000	UPPER LOOPER		ワフル-ハ°	1
28	03	B2519-814-000	UPPER LOOPER		ワフル-ハ°	1
29		B2518-804-0A0-B	UPPER LOOPER HOLDER ASM,		ワフル-ハ° シシ*ワチ* ゼ	1
30		SS-6080410-SP	SCREW 1/8-44 L=4		ヒラネシ 1/8-44 L=4	(1)
31		SS-6151440-SP	SCREW 15/64-28 L=14		ヒラネシ 15/64-28 L=14	2
32		B2509-704-000	BUSHING, REAR		ル-ハ°シク クシロメタ	1
33	03	CS-103121A-SH	THRUST COLLAR ASM, D=10,32 W=12		スラストワ D=10,32 W=12 ゼ	1
34	03	SS-8660530-TP	SCREW 1/4-40 L= 4,5		トメネシ 1/4-40 L=4,5	(2)
35		B2507-804-000-B	BUSHING, FRONT		ル-ハ°シク マメタル	1
36		SS-6121020-SP	SCREW 3/16-28 L= 9,5		ヒラネシ 3/16-28 L=9,5	1
37		B2506-704-000	LOWER LOOPER SHAFT		シタル-ハ°シク	1
38		B2508-704-000	OIL SEAL		ル-ハ°シク オイルシ-	1
39		B2520-704-0A0	HOLDER ASM,		シタル-ハ° シシ*ワチ* ゼ	1
40		SS-9151210-TP	SCREW 15/64-28 L=11,8		ワツカクネ* 15/64-28	(1)
41		B2531-704-000	WASHER		シシ*ワチ* シメワシナ-	(1)
42		PS-0200062-KH	SPRING PIN 2X6		スプリング* ヒン 2X6	(1)
43	01	B2521-804-000	LOWER LOOPER		シタル-ハ°	1
44		SS-7090610-TP	SCREW 9/64-40 L=5,5		ワツカクネ* 9/64-40 L=5,5	1
45	01	B2522-704-000	LOOPER THREAD TAKE-UP, LEFT		ル-ハ° テンヒン ヒ*	1
46	01	SS-6090630-SP	SCREW 9/64-40 L=6		ヒラネシ 9/64-40 L=6	1
47	03	B2521-814-00B	LOWER LOOPER R		シタル-ハ°	1
48	03	B4120-814-00B	NEEDLE GUARD		イトク ハリワケ	1
49	03	SS-7060610-SP	SCREW 3/32-56 L= 5,5		マヒラネシ 3/32-56 L=5,5	2
50	03	B2534-704-000	LOOPER THREAD TAKE-UP LEVER		ル-ハ° テンヒン	1

Note: (注記) 01.....For MOR-816-OD4
02.....Selecting part for fit tolerance
03.....For MOR-814S-8D4

MOR-816-OD4用
選択かん合部品
MOR-814S-8D4用

9. PRESSER FOOT COMPONENTS
 押え関係



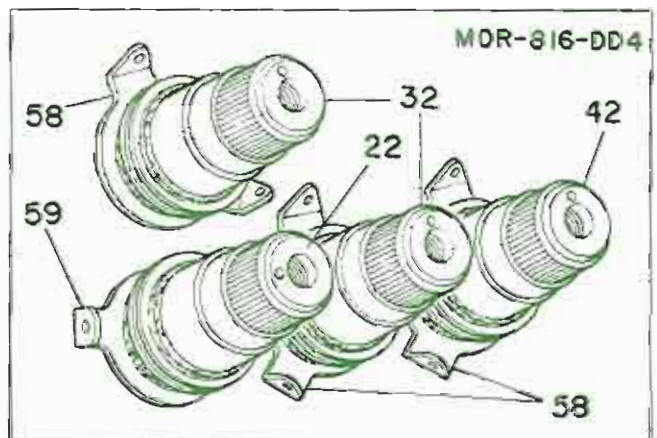
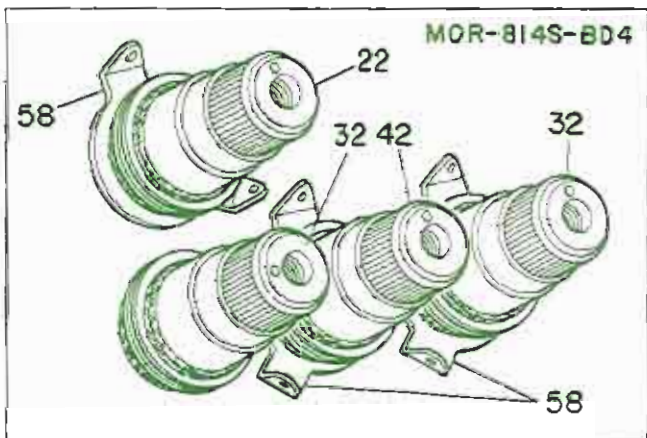
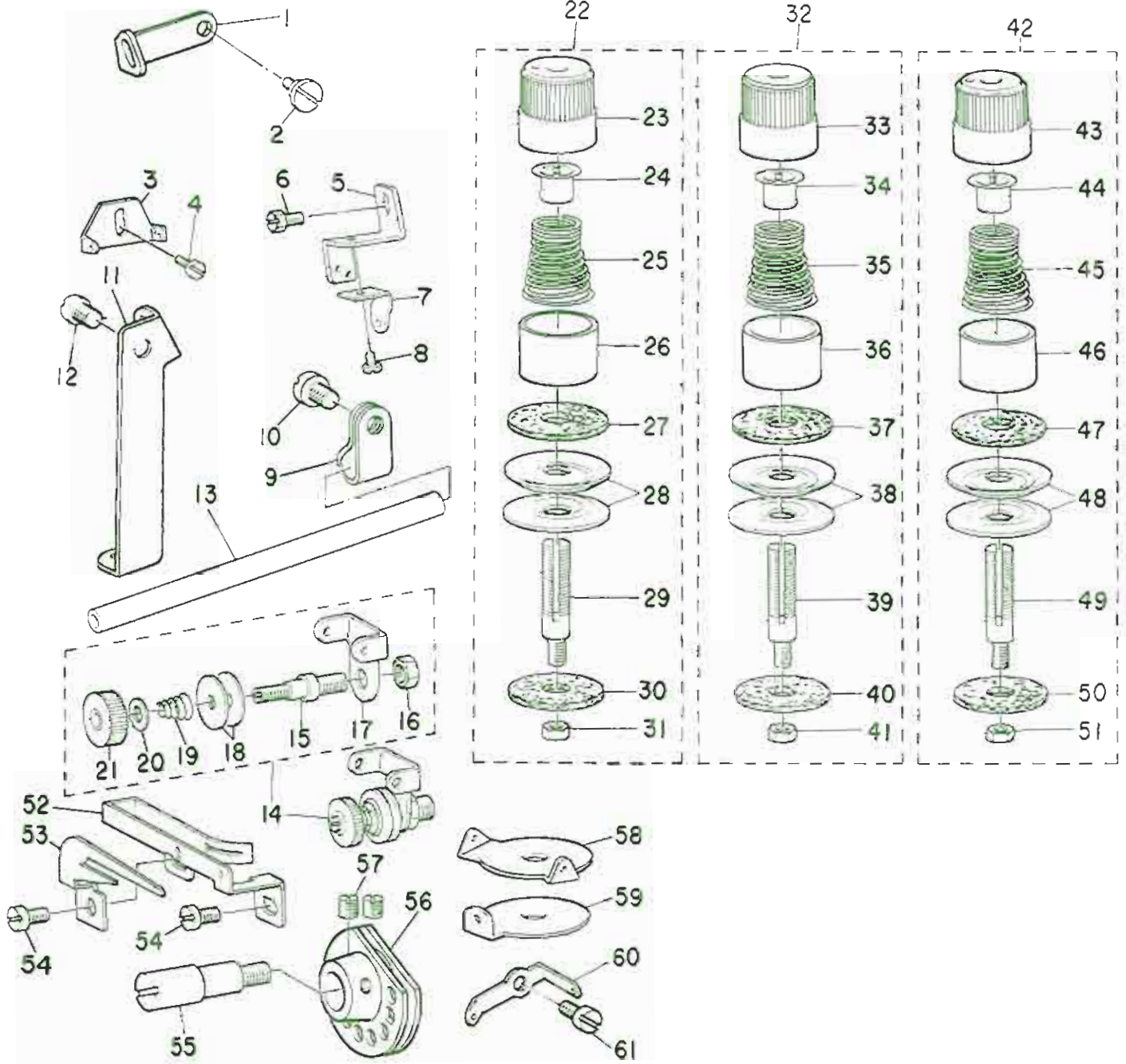
Ref. No.	Note	Part No. 品番	Description	E. C. 変更年月	品名	Ami. Req. 数量
1		B1516-804-000-A	PRESSER SPRING REGULATOR		プレス機調節器	1
2		B1515-804-000-A	PRESSER SPRING		プレス機バネ	1
3		115-22950	PRESSER BAR ASM.		プレス機棒組立	1
4		B1518-704-000	PRESSER FOOT LIFTING LEVER		プレス機足上げレバー	1
5		B1519-804-000	PIN		プレス機足上げレバーピン	1
6		RE-0200000-K0	SNAP RING 2		スナップリング 2	1
7		B1521-704-000	LIFTING LEVER BUSHING		プレス機足上げレバーブッシング	1
8		B1517-704-000	PRESSER FOOT LIFTING BAR		プレス機足上げ棒	1
9		B1520-804-000	SPRING		プレス機足上げ棒バネ	1
10		B1534-804-000	PRESSER FOOT ARM HINGE SHAFT		プレス機足上げアームヒンジシャフト	1
11		B1561-816-000	PRESSFR REGULATOR STUD		プレス機調節器スタッド	1
12		SS-8110510-SP	SCREW 11/64-40 L=5		スクリュー 11/64-40 L=5	1
13		SS-7110510-SP	SCREW 11/64-40 L=5		スクリュー 11/64-40 L=5	1
14		B1501-816-000	PRESSFR FOOT SHAFT		プレス機足上げシャフト	1
15		B1502-816-000	BUSHING		プレス機足上げシャフトブッシング	1
16		SS-6121020-SP	SCREW 3/16-28 L=9,5		スクリュー 3/16-28 L=9,5	1
17		B1503-816-000	PRESSER FOOT LIFTING ARM		プレス機足上げアーム	1
18		B1552-816-000	HOOK		プレス機足上げアームフック	1
19		PD-0201000-0D	SPLIT PIN 2x10		スプリットピン 1.8x10	1
20		B1536-804-000	PIN		プレス機足上げアームスプリットピン	1
21		B1535-804-0A0	PRESSER FOOT SHAFT THRUST ARM ASM.		プレス機足上げシャフトスラストアーム組立	1
22		SS-9151210-TP	SCREW 15/64-28 L=11,8		スクリュー 15/64-28	1
23		B1525-804-000	HINGE SCREW		プレス機足上げアームヒンジスクリュー	1
24		SS-7151210-SP	SCREW 15/64-28 L=12		スクリュー 15/64-28 L=12	2
25		B1551-816-000	HOOK ARM		プレス機足上げアームフックアーム	1
26		B1523-816-0A0	LIFTING LEVER ASM.		プレス機足上げレバー組立	1
27		SS-6121610-SP	SCREW 3/16-28 L=15,5		スクリュー 3/16-28 L=15,5	1
28		SS-6120310-SP	WHT 3/16-28		スクリュー 3/16-28	1
29		B1506-352-000	SUSPENSION SCREW B		スクリュー リンクピン 8	1
30		B2556-280-000	SPRING		プレス機足上げアームバネ	1
31		SS-7090850-SP	SCREW 9/64-40 L=8		スクリュー 9/64-40 L=8	1
32		B1161-816-000	VARIABLE TOP FEED PLATE COVER		可変式トップフィーディングプレートカバー	1
33		SS-3090810-SL	SCREW 9/64-40 L=8		スクリュー 9/64-40 L=8	1
34		B1528-816-000	THREAD TRIMMER		スレッドトリマー	1
35		B3051-816-000	WASHER B		ワッシャー B	1
36		B3050-816-000	WASHER A		ワッシャー A	1
37		B3049-816-000	COLLAR		ワッシャー B	1
38		B3048-816-000	SLIDE BLOCK		可変式トップフィーディングプレートホルダー	2
39		B3044-816-000	VARIABLE TOP FEED PLATE		可変式トップフィーディングプレート	1
40		B1506-816-800	PRESSER FOOT ARM		プレス機足上げアーム	1
41		B3560-816-0A0	OIL TUBE ASM.		オイル管組立	1
42		B8227-125-000	FELT CUSHION		フェルトクッション	1
43		CQ-4000000-F0	OIL FELT		オイルフェルト	1
44		SS-7090530-SP	SCREW 9/64-40 L= 4,5		スクリュー 9/64-40 L=4,5	1
45	002	B1560-816-0C0	PRESSER FOOT ASM.		プレス機足上げ組立	1
46	001	B1560-816-0C0	PRESSER FOOT ASM.		プレス機足上げ組立	1
47	002	B3025-816-800	TOP FEED DOG		トップフィーディングドッグ	1
48		SS-7090530-SP	SCREW 9/64-40 L= 4,5		スクリュー 9/64-40 L=4,5	1
49		B3046-816-0A0	VARIABLE TOP FEED HOLDER ASM.		可変式トップフィーディングホルダー組立	1
50		B3052-816-000	WASHER		ワッシャー	1
51	001	B3025-816-800	TOP FEED DOG		トップフィーディングドッグ	1

Note (注記) 01.....For MOR-814S
02.....For MOR-816-DQ4

MOR-814S-BD4用
MOR-816-DQ4用

10. THREAD TENSION COMPONENTS

糸調子関係

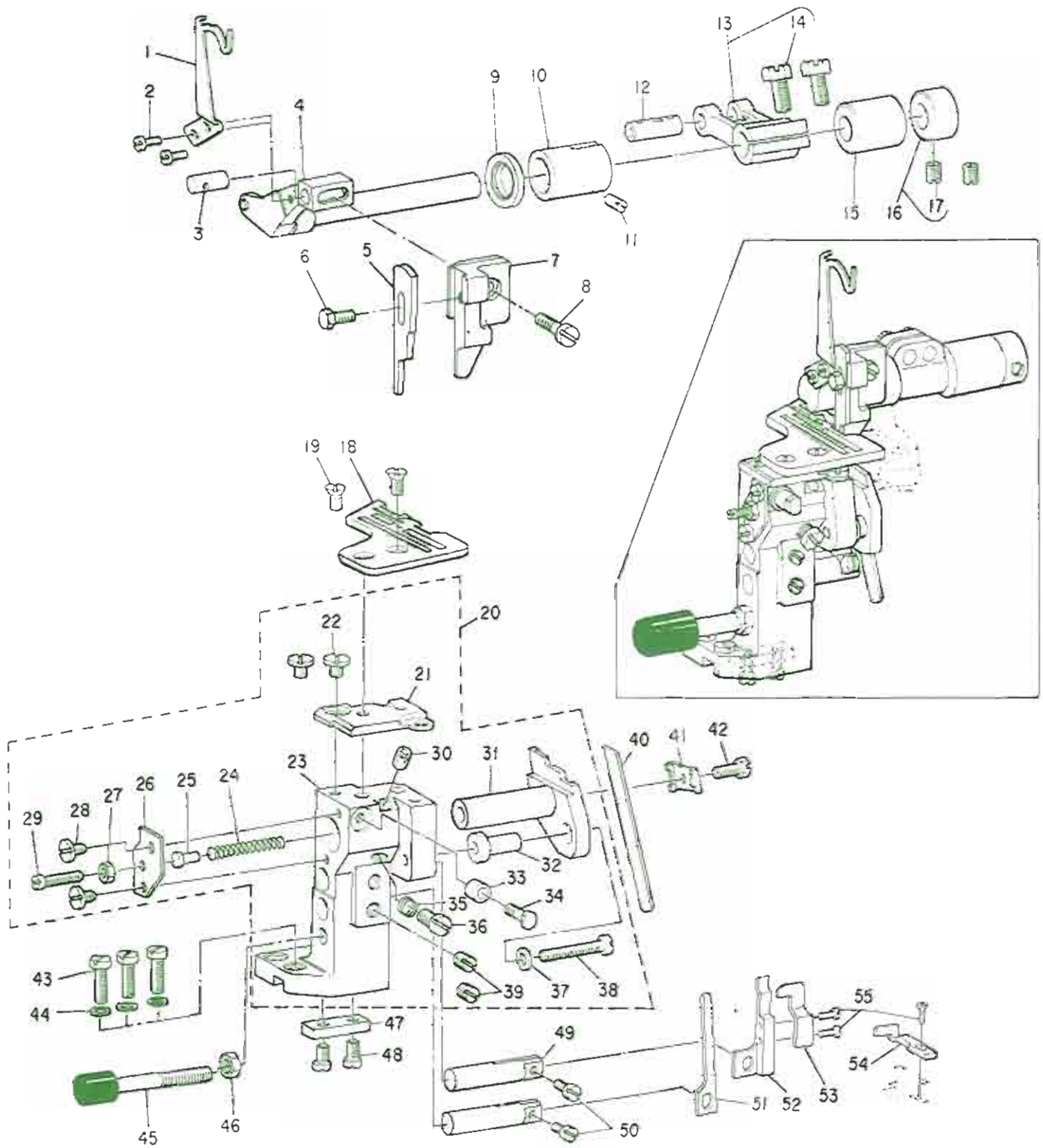


Ref. No.	Note 注記	Part No. 品番	Description	E. C. 変更年月	品名	Amt. Req. 数量
1	01	B1422-816-000	CHAIN NEEDLE THREAD GUIDE		ニル*2-カン ハリイトアソナイ B	1
2	01	SS-6090630-SP	SCREW 9/64-40 L=6		ヒラコシ* 9/64-40 L=6	1
3		B1426-704-000	THREAD GUIDE		ワタワタ イトアソナイ	1
4		SS-6090630-SP	SCREW 9/64-40 L=6		ヒラコシ* 9/64-40 L=6	1
5		B3110-804-000	THREAD TAKE-UP GUIDE		ハリイト アソシ*ン カ*イト*	1
6		SS-9090640-SP	SCREW 9/64-40 L=6		ロツカクアツト 9/64-40 L=6	1
7		B3111-804-000	THREAD TAKE-UP GUIDE		ハリイト アソシ*ン チユ-カン カ*イト*	1
8		SS-5060410-SP	SCREW 3/32-56 L=3,5		トラスコシ* 3/32-56 L=3,5	1
9	001	B3113-352-000	MOUNTING BRACKET		シタシ-ハ* イト ト*カン トリツクダ*イ	1
10	001	SS-6121050-SP	SCREW 3/16-28 L=9,5		ヒラコシ* 3/16-28 L=9,5	1
11	001	B2402-716-000	LOOPER THREAD GUIDE TUBE GUIDE		シタイト*ン-カン アソナイ	1
12	001	SS-5150510-SP	SCREW 15/64-28 L=5		トラスコシ* 15/64-28 L=5	1
13	001	B2401-816-A00	LOOPER THREAD GUIDE TUBE		シタイト*ン-カン	1
14	001	B3104-816-0A0	THREAD TENSION POST ASM.		シタイト チヨ-シヨ* * クミ	1
15	001	B3104-816-000	CHAIN LOOPER THREAD TENSION POST		シタイト チヨ-シヨ*	(1)
16	001	NS-6120310-SP	NUT 3/16-28		ロツカクアツト 3/16-28	(1)
17	001	B3105-816-000	CHAIN LOOPER THREAD TENSION GUIDE		シタイト チヨ-シヨ* * アソナイ	(1)
18	001	B3148-123-000	TENSION DISC		イトアソナイ アソ	(2)
19	001	B3149-123-800	CHAIN LOOPER THREAD TENSION SPRING		イトアソナイ アソ* ハ*コ	(1)
20	001	WP-0371016-SD	WASHER 3,7X8X1		ヒラコシ*カ* 3,7X8X1	(1)
21	001	B3106-816-000	TENSION POST NUT, LARGE		シタイトチヨ-シ アツト タ*イ	(1)
22		B3101-704-080	TENSION CONTROLLER ASM., RED		イトチヨ-シハ*コ* アカ クミ	1
23		B3106-704-00A	THREAD TENSION KNOB, RED		イトチヨ-シツマミ アカ	(1)
24		B3112-704-000	TENSION SPRING BUSHING		ハ*コ アソツシ	(1)
25		B3101-804-000	TENSION SPRING, RED		イトチヨ-シ ハ*コ	(1)
26		B3107-704-000	TENSION DISC PRESSER TUBE		チヨ-シツラ アソイ	(1)
27		B3120-704-000	THREAD TENSION SPRING FELT		イトチヨ-シハ*コ* アソ	(1)
28		B3126-012-000	TENSION DISC		イトチヨ-シツラ	(2)
29		B3105-804-000	TENSION POST		イトチヨ-シハ*コ*	(1)
30		B3120-352-000	THREAD TENSION SPRING FELT		イトチヨ-シハ*コ* アソ	(1)
31		NS-6110310-SP	NUT 11/64-40		ロツカクアツト 11/64-40	(1)
32		B3102-704-080	TENSION CONTROLLER ASM., YELLOW		イトチヨ-シハ*コ* * クミ	1
33		B3106-704-00C	THREAD TENSION KNOB, YELLOW		イトチヨ-シツマミ *	(1)
34		B3112-704-000	TENSION SPRING BUSHING		ハ*コ アソツシ	(1)
35		B3102-804-000	TENSION SPRING, YELLOW		イトチヨ-シ ハ*コ	(1)
36		B3107-704-000	TENSION DISC PRESSER TUBE		チヨ-シツラ アソイ	(1)
37		B3120-704-000	THREAD TENSION SPRING FELT		イトチヨ-シハ*コ* アソ	(1)
38		B3126-012-000	TENSION DISC		イトチヨ-シツラ	(2)
39		B3105-804-000	TENSION POST		イトチヨ-シハ*コ*	(1)
40		B3120-352-000	THREAD TENSION SPRING FELT		イトチヨ-シハ*コ* アソ	(1)
41		NS-6110310-SP	NUT 11/64-40		ロツカクアツト 11/64-40	(1)
42		B3103-704-080	THREAD TENSION SPRING ASM., BLUE		イトチヨ-シ ハ*コ クミ (アソ)	1
43		B3106-704-00B	THREAD TENSION KNOB, BLUE		イトチヨ-シ ツマミ (アソ)	(1)
44		B3112-704-000	TENSION SPRING BUSHING		ハ*コ アソツシ	(1)
45		B3103-804-000	TENSION SPRING, BLUE		イトチヨ-シ ハ*コ	(1)
46		B3107-704-000	TENSION DISC PRESSER TUBE		チヨ-シツラ アソイ	(1)
47		B3120-704-000	THREAD TENSION SPRING FELT		イトチヨ-シハ*コ* アソ	(1)
48		B3126-012-000	TENSION DISC		イトチヨ-シツラ	(2)
49		B3105-804-000	TENSION POST		イトチヨ-シハ*コ*	(1)
50		B3120-352-000	THREAD TENSION SPRING FELT		イトチヨ-シハ*コ* アソ	(1)
51		NS-6110310-SP	NUT 11/64-40		ロツカクアツト 11/64-40	(1)
52	001	B2203-816-000	THREAD CAM THREAD GUIDE		シタイトカム イトアソナイ	1
53	001	B2204-816-000	HOOK		シタイトカム フカ	1
54	001	SS-6090670-TP	SCREW 9/64-40 L=6		ヒラコシ* 9/64-40 L=6	2
55	001	B2202-816-000	SHAFT		シタイトカム*ク	1
56	001	B2201-816-000	THREAD CAM		シタイトカム	1
57	001	SS-8110410-TP	SCREW 11/64-40 L=3,5		トラスコシ* 11/64-40 L=3,5	2
58		B3108-704-000	THREAD GUIDE		チヨ-シツラ イトアソナイ	1
59	001	B3102-716-000	NEEDLE THREAD GUIDE		ニル*2-カン ハリイトアソナイ	1
60	001	B2206-816-000	CHAIN LOOPER THREAD GUIDE		シタイトアソナイ	1
61	001	SS-7090510-SP	SCREW 9/64-40 L=4,6		ワヒラコシ* 9/64-40 L=4,6	1

Note (注記) 001.....For MOR-816-DD4

MOR-816-DD4用

11. UPPER & LOWER KNIFE COMPONENTS
 上メス、下メス関係

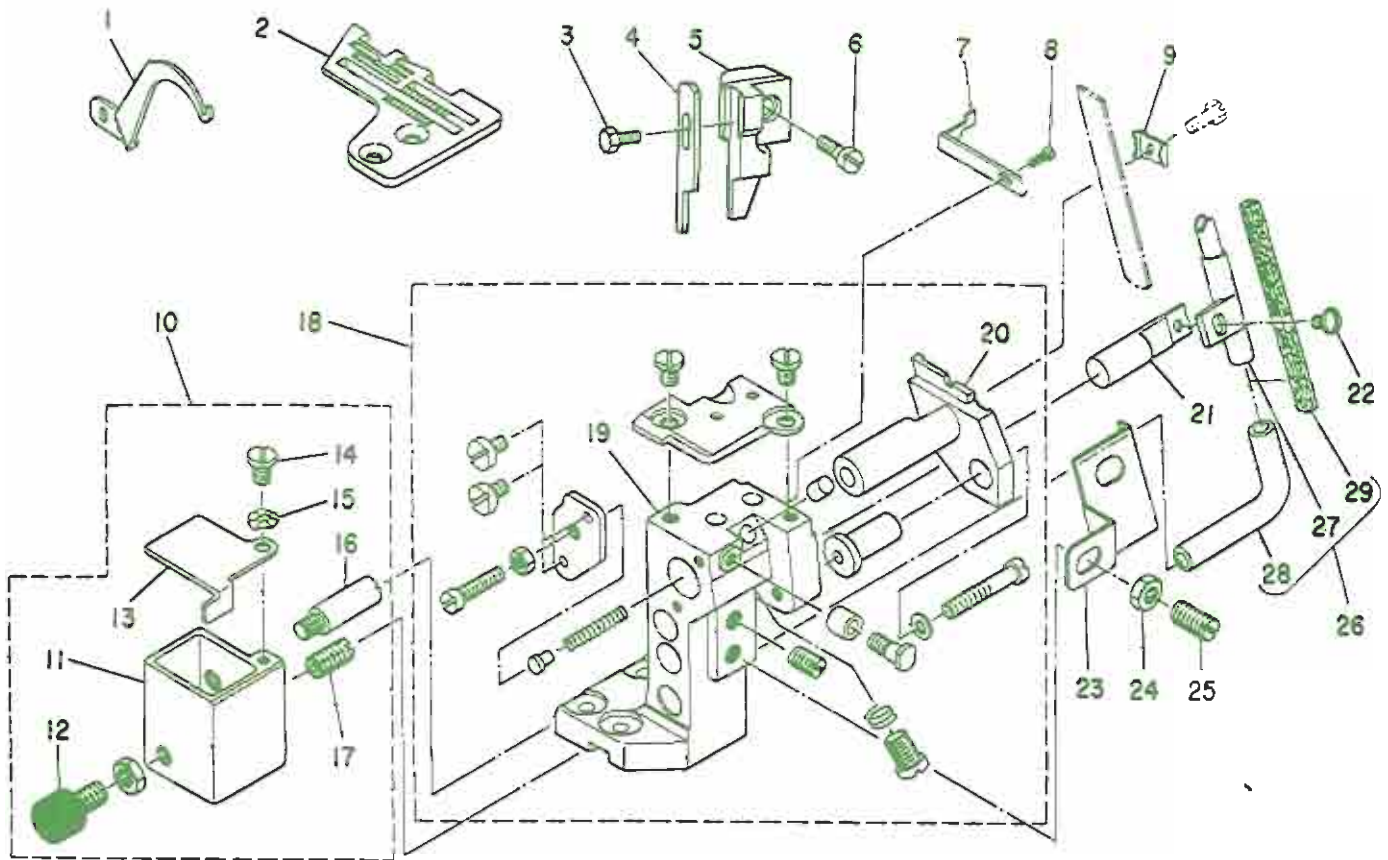


Ref. No.	Note (注記)	Part No. (品番)	Description	E. C. 変更年月	品名	Amt. Req. 数量
1	002	B4178-804-000	THREAD TAKE-UP		ハリット フロント	1
2		SS-4080620-TP	SCREW 1/8-44 L=6		ナット 1/8-44 L=6	2
3		B4110-804-000-A	GUIDE SHAFT		ワーム カイトシャフト	1
4		B4103-816-0A0	KNIFE DRIVING ARM SHAFT ASM.		メスウチシャフト アシ	1
5	002	B4111-704-00B	UPPER KNIFE		ヒラメス B	1
6		SS-9090813-TP	SCREW 9/64-40 L=8		ワッシャー 9/64-40 L=8	1
7	002	B4110-716-000	KNIFE SUPPORT		ヒラメス T7I	1
8	002	SS-6110610-TP	SCREW 11/64-40 L=6		ヒラメス 11/64-40 L=6	1
9		B4127-804-000-A	OIL SEAL		ワームシャフト オイルシール	1
10		B4104-804-000-A	BUSHING FRONT		ワームシャフト マイワシ	1
11		SS-8120740-SP	SCREW 3/16-28 L=7		ヒラメス 3/16-28 L=7	1
12	001	B4103-352-C00	CRANK PIN		クランクピン C	1
13		B4102-816-0A0	KNIFE DRIVING ARM ASM.		ワーム ワグワグアシ アシ	1
14		SS-9151210-TP	SCREW 15/64-28 L=11.8		ワッシャー 15/64-28	(2)
15		B4115-704-000	FEED EJECTOR SHAFT BUSHING REAR		ワグワグアシ ワグワグアシ	1
16		SS-095101A-SH	THRUST COLLAR ASM. D=9.53 U=10		スラストワッシャー D=9.53 U=10 アシ	1
17		SS-8150510-TP	SCREW 15/64-28 L=4.7		ヒラメス 15/64-28 L=4.7	(1)
18	002	R4508-E00-C00	THROAT PLATE		ハリット (R16-DD4)	1
19		SS-2110920-TP	SCREW 11/64-40 L=8.5		ワグワグアシ 11/64-40 L=8.5	2
20	002	B4112-716-0A0	LOWER KNIFE SUPPORT BRACKET ASM.		ヒラメス トリツグアシ アシ	1
21		B4125-804-000	THROAT PLATE BASE		ハリットベース	(1)
22		SS-6110610-TP	SCREW 11/64-40 L=6		ヒラメス 11/64-40 L=6	(2)
23	002	B4112-704-000	LOWER KNIFE SUPPORT BRACKET		ヒラメス トリツグアシ	(1)
24		B1205-372-000	SPRING		ヒラメス アシ	(1)
25		B4176-352-000	LOWER KNIFE HOLDER SPRING BUSHING		ヒラメス フロントウチアシ	(1)
26		B4114-704-000	LOWER KNIFE SPRING STOPPER		ヒラメス ハリットベース	(1)
27		NS-6110310-SP	NUT 11/64-40		ワッシャー 11/64-40	(1)
28		SS-6090630-SP	SCREW 9/64-40 L=6		ヒラメス 9/64-40 L=6	(2)
29		SS-6111740-SP	SCREW 11/64-40 L=17		ヒラメス 11/64-40 L=17	(1)
30		B4128-352-000	FELT CUSHION		ヒラメス トリツグアシ フェルト	(1)
31	002	B4113-716-000-A	CHAIN LOOPER KNIFE SLIDE STUD		ヒラメス トリツグアシ スライドシャフト	(1)
32		B4115-804-000	STOPPER		スライド シャフト アシ	(1)
33		B4122-804-000	ROLLER		スライド シャフト ロール	(1)
34		B4123-804-000	ROLLER STUD		スライド シャフト ロール	(1)
35		B4115-704-000	SPRING		スライド シャフト ヒラメス	(1)
36		SS-7150940-SP	SCREW 15/64-28 L=9		ワグワグアシ 15/64-28 L=9	(1)
37		WP-0480856-SP	WASHER 4.8X8.4X0.8		ヒラメス アシ 4.8X8.4X0.8	(1)
38		SS-7112420-SP	SCREW 11/64-40 L=24		ワグワグアシ 11/64-40 L=24	(1)
39		SS-8150710-TP	SCREW 15/64-28 L=7		ヒラメス 15/64-28 L=7	(2)
40		B4118-804-000	LOWER KNIFE		ヒラメス C	1
41	002	B4117-804-000	PRESSER PLATE		ヒラメス T7I	1
42		SS-9111010-SP	SCREW 11/64-40 L=9.5		ワッシャー 11/64-40 L=9.5	1
43		SS-7121410-SP	SCREW 3/16-28 L=14		ワグワグアシ 3/16-28 L=14	3
44		WP-0501016-SD	WASHER 5X10.5X1		ヒラメス アシ 5X10.5X1	3
45	002	B1153-804-000	VIBRATION-PROOF STOPPER SHAFT		アシ-ストップ シャフト アシ	1
46		NS-6150310-SP	NUT 15/64-28		ワッシャー 15/64-28	1
47		B4127-352-000	GUARD		ヒラメス トリツグアシ アシ	1
48		SS-7110910-SP	SCREW 11/64-40 L=8.5		ワグワグアシ 11/64-40 L=8.5	2
49	002	B4119-804-000	NEEDLE GUARD SHAFT		ハリツグアシ	2
50	002	SS-7090910-TP	SCREW 9/64-40 L=8.5		ワグワグアシ 9/64-40 L=8.5	2
51	002	B4121-804-000	NEEDLE GUARD (A)		ハリツグアシ A	1
52	002	B4122-816-000	NEEDLE GUARD (C)		ハリツグアシ C	1
53	002	B4121-816-000	NEEDLE GUARD (D)		ハリツグアシ D	1
54	002	B4120-816-000-A	NEEDLE GUARD (E)		ハリツグアシ E	1
55	002	SS-7060610-SP	SCREW 3/32-56 L=5.5		ワグワグアシ 3/32-56 L=5.5	3

Note [注記] 001.....Selecting part for fit tolerance.
002.....For MOR-816-DD4

選択が入れ部品
MOR-816-DD4用

12. UPPER & LOWER KNIFE COMPONENTS (FOR MOR-814S-BD4)
 上メス、下メス関係 (MOR-814S-BD4用)

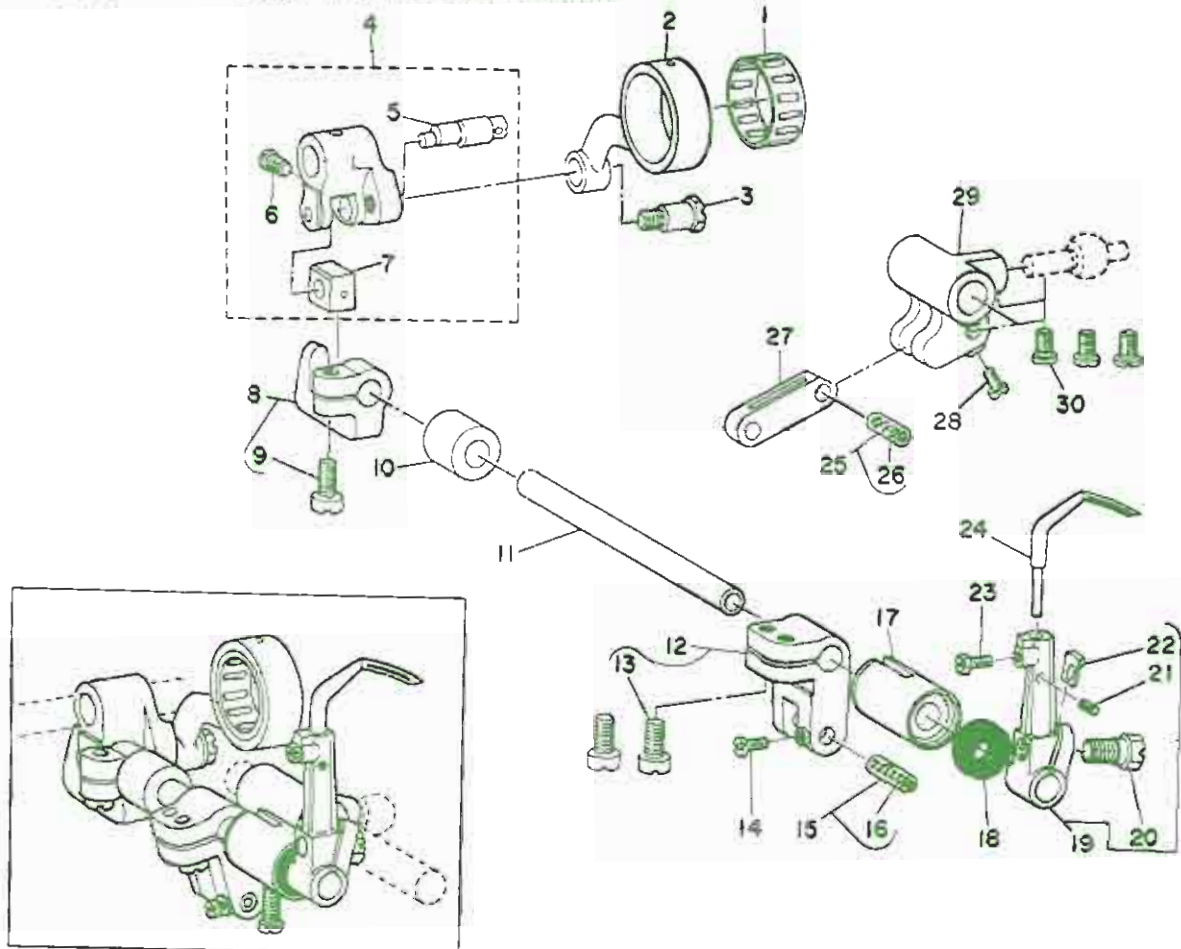


Ref. No.	Note 注記	Part No. 品番	Description	E. C. 変更年月	品名	Amt. Req. 数量
1		B1428-704-000	NEEDLE THREAD TAKE-UP LEVER		ハリイテンピン	1
2		R4205-E00-E08	THROAT PLATE		ハリイタ	1
3		SS-9090813-TP	SCREW 9/64-40 L=8		ロツカクツツト 9/64-40 L=8	1
4		B4111-704-00A	UPPER KNIFE		ヒラメ A	1
5		B4110-704-00B	UPPER KNIFE SUPPORT B		ヒラメ支持 B	1
6		SS-6111040-SP	SCREW 11/64-40 L=9.5		ヒラメ* 11/64-40 L=9.5	1
7		B4130-814-000	NEEDLE GUARD		ハリウケ	1
8		SS-7060610-SP	SCREW 3/32-56 L=5.5		ワシワシ* 3/32-56 L=5.5	1
9		B4117-804-00B	LOWER KNIFE PRESSER PLATE		シタメス押圧 B	1
10		B4131-814-0A0	SILICON OIL TANK ASM.		シリレイ*クワツク クヰ	1
11		B4131-814-000	SILICON OIL TANK		シリレイ*クワツク	(1)
12		B1153-804-00B	VIBRATION-PROOF STOPPER SHAFT ASM.		振*防*ストツハ*止*クワ*ム	(1)
13		B4133-814-000	CAP		シリレイ*クワツククワツ	(1)
14		SO-0500251-SP	HINGE SCREW D=5 H=2.5		クワツク* D=5 H=2.5	(1)
15		WZ-0541510-KP	WAVED WASHER 5.4X9.0X0.3		ワシ*ワシ*カ* 5.4X9X0.3	(1)
16		B4134-814-000	SUPPORT STUD		シリレイ*クワツク ツツシ*ク	(1)
17		B4136-814-000	CONNECTING SCREW		シリレイ*クワツクハ*イ* 42-22シ*	(1)
18		B4112-704-0A8-A	LOWER KNIFE SUPPORT BRACKET ASM.		シタメスシリツクタイ クヰ	1
19		B4112-704-00B	LOWER KNIFE SUPPORT BRACKET		シタメスシリツクタイ	(1)
20		B4113-704-00B-A	LOWER KNIFE SLIDE STUD		シタメス スライ*シ*ク	(1)
21		B4135-814-000	OIL PIPE STUD		シリレイ*クワツクハ*イ* 5*ク	1
22		SS-7090910-TP	SCREW 9/64-40 L=8.5		ワシワシ* 9/64-40 L=8.5	1
23		B4138-814-000	OIL PIPE COVER		シリレイ*クワツクハ*イ* カハ*	1
24		NS-4150310-SP	NUT 15/64-28		ロツカクツツト 15/64-28	1
25		SS-8151150-SP	SCREW 15/64-28 L=10.5		ワシワシ* 15/64-28 L=10.5	1
26		B4132-814-0A0	SILICON OIL PIPE ASM.		シリレイ*クワツクハ*イ* クヰ	1
27		B4132-814-000	SILICON OIL PIPE		シリレイ*クワツクハ*イ*	(1)
28		BP-5000000-00	VINYL TUBE, WHITE D=5		ビニ*管 ハ*イ*ク	(0,1)
29		B4137-814-000	FELT		シリレイ*クワツク止	(1)

* All parts other than the above are same those used in page 22.

上記以外の部品は22頁と同じです

13. CHAIN LOOPER COMPONENTS (FOR MOR-816-DD4)
二重環ルーバー関係 (MOR-816-DD4用)

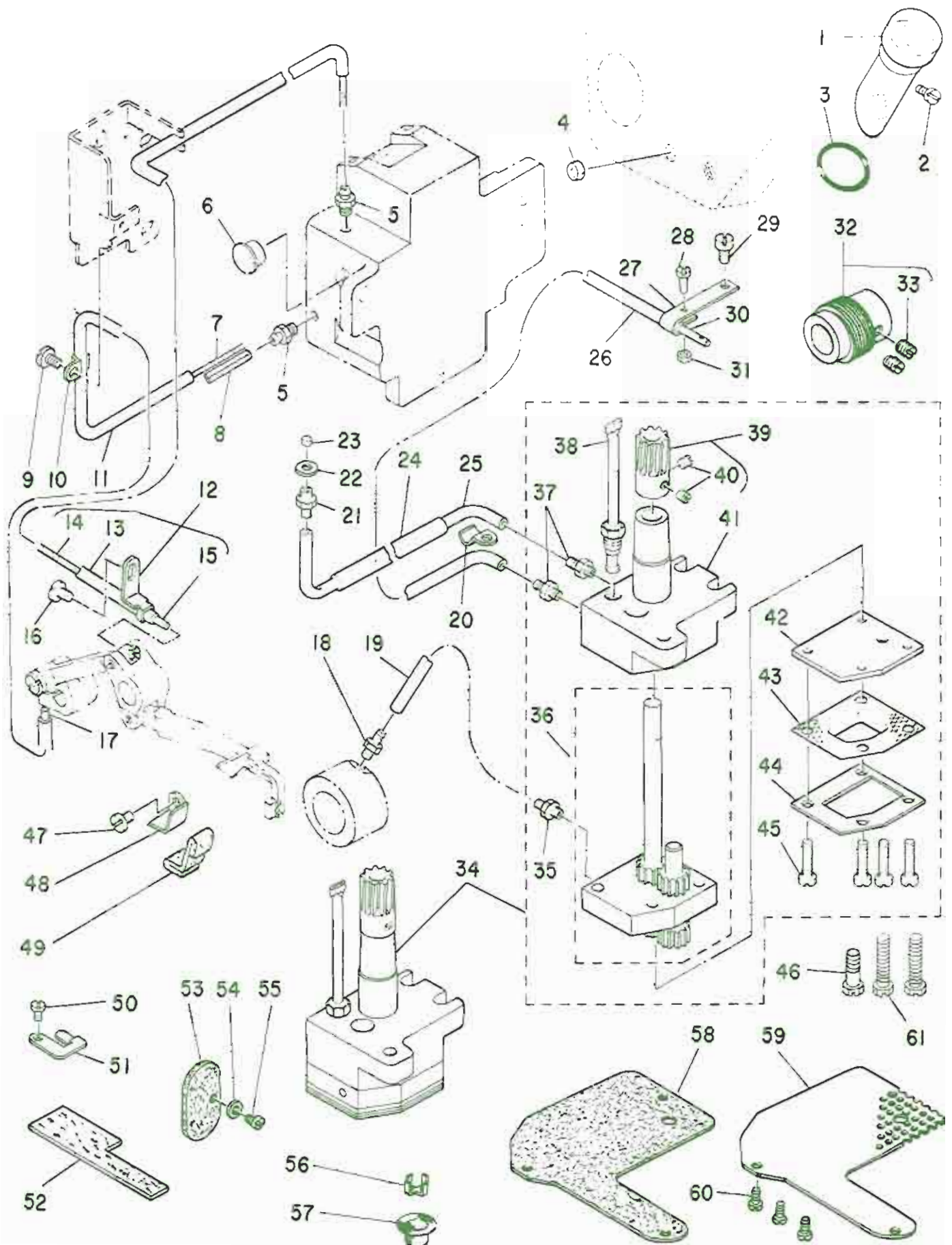


Ref No	Note 注記	Part No. 品番	Description	E. C. 変更年月	品名	Amt. Req. 数量
1	001	B2119-816-C00	BEARING C		ニシユ-カン ロット* ハ*アリング* C	1
2		B2102-816-000-A	CHAIN LOOPER ROD (22MM)		ニシユ-カン ロット*	1
3		SD-0720801-TH	HINGE SCREW		クワンズ* D=7.24 H=8	1
4		B2103-816-0A0	CHAIN LOOPER SHAFT SLIDE ARM ASM.		ニシユ-カン シェンコ*ウチ* クミ	1
5		B2120-816-000	CHAIN LOOPER SLIDE BLOCK PIN		ニシユ-カン カク*マピン	(1)
6		SS-7110720-TP	SCREW 11/64-40 L=7.0		マシハラ* 11/64-40 L=7	(1)
7		B2105-816-000	CHAIN LOOPER SLIDE BLOCK		ニシユ-カン カク*マ	(1)
8		B2108-816-0A0	BRACKET ASM.		ニシユ-カン カク*マ ク* クミ	1
9		SS-6121220-TP	SCREW 3/16-28 L=11.5		ヒラシ* 3/16-28 L=11.5	(1)
10		B2111-716-000	BUSHING, REAR		ニシユ-カンシク クミクミ	1
11		B2109-816-000	CHAIN LOOPER SHAFT		ニシユ-カンシク	1
12		B2112-816-0A0-A	CHAIN LOOPER SHAFT DRIVING ARM ASM.		ニシユ-カン ヨ-ト*ウチ* クミ	1
13		SS-6121220-TP	SCREW 3/16-28 L=11.5		ヒラシ* 3/16-28 L=11.5	(2)
14		SS-4080610-SP	SCREW 1/8-44 L=6.4		クワンズ* 1/8-44 L=6.4	1
15	001	B2106-816-CA0	PIN ASM., LONG		ニシユ-カン ヨ-ト*ピン* クイ クミ	1
16		CG-2020000-00	OIL WICK		2シウ	(0,1)
17		B2110-816-000-B	BUSHING, FRONT		ニシユ-カンシク マシハラ	1
18		B2525-352-000	OIL SEAL RING		シ-パシク シイシ-ル	1
19		B2117-716-0A0	SUPPORT ARM ASM.		ニシユ-カン シ-ハク*クミ	1
20		SS-9151210-TP	SCREW 15/64-28 L=11.8		ロツカク* 15/64-28	(1)
21		PS-0200062-KH	SPRING PIN 2X6		スプリング*ピン 2X6	(1)
22		B2531-704-000	WASHER		シシ*クチ* シマクシク	(1)
23		SS-9090610-TP	SCREW 9/64-40 L=5.5		ロツカク* 9/64-40 L=5.5	1
24		B2118-816-000	CHAIN LOOPER		ニシユ-カン シ-ハク	1
25	001	B2116-816-CA0	PIN ASM., SHORT		ニシユ-カン ヨ-ト*ピン* ショ- クミ	1
26		CG-2020000-00	OIL WICK		2シウ	0,1
27		B2113-816-000	CHAIN LOOPER SHAFT DRIVING LINK		ニシユ-カン ヨ-ト*リンク	1
28		SS-4080610-SP	SCREW 1/8-44 L=6.4		クワンズ* 1/8-44 L=6.4	1
29		B2115-816-000	DRIVING BALL ARM BRACKET		シシ*ハク* クミ	1
30		SS-6110710-TP	SCREW 11/64-40 L=6.5		ヒラシ* 11/64-40 L=6.5	3

Note (注記) 001.....Selecting part for fit tolerance

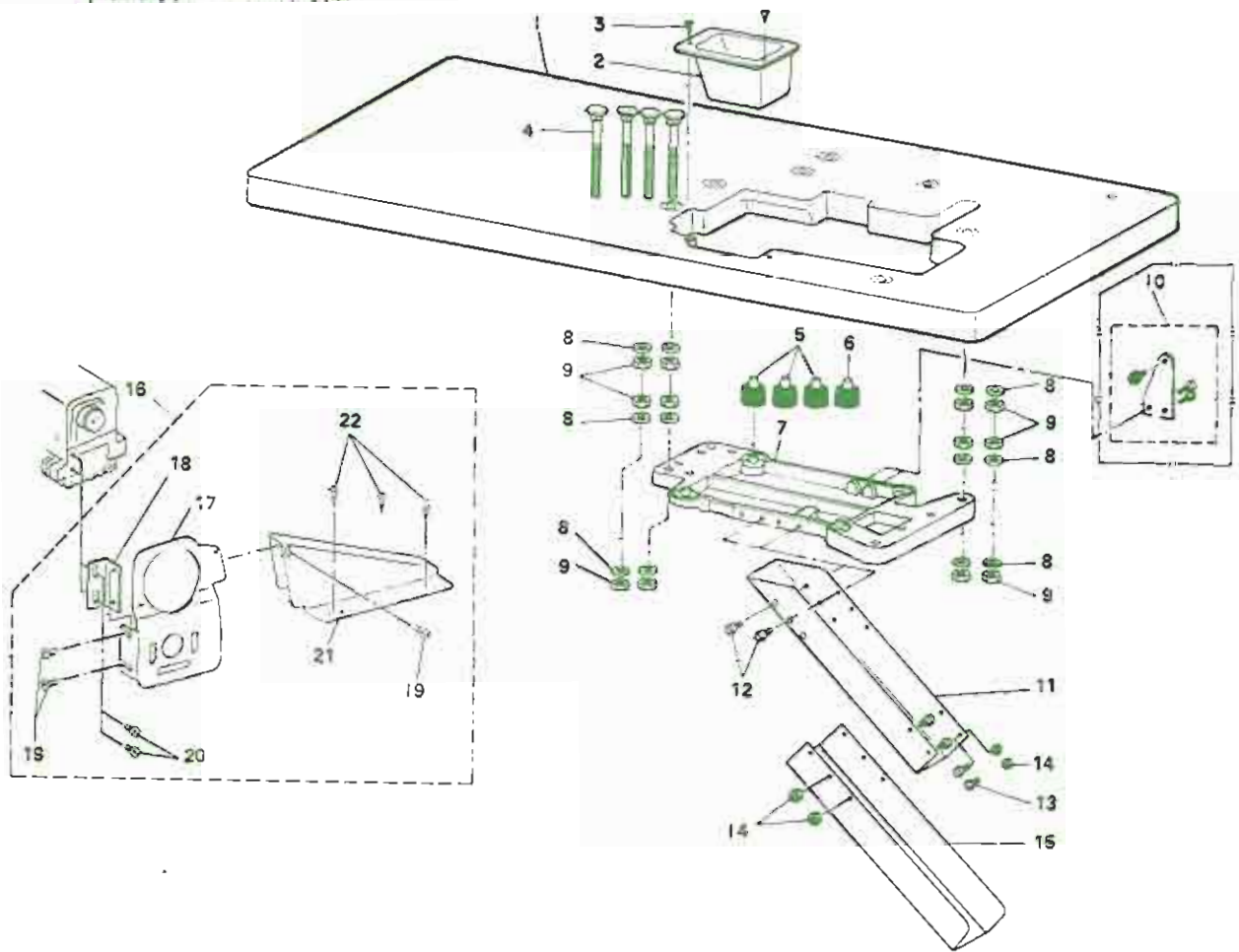
選択かん合部品

14. LUBRICATION MECHANISM COMPONENTS
給油装置関係



Ref. No.	Note 注記	Part No. 品番	Description	E. C. 変更年月	品名	Am. Req. 数量
1		B3507-704-000	OIL SIGHT WINDOW		アブワ ノブ*アト*	1
2		SS-7091110-SP	SCREW 9/64-40 L=10.5		アムヒラシ* 9/64-40 L=10.5	1
3		RO-1331701-00	RUBBER RING		ロウク*	1
4		B1226-552-000	ROLLER FELT		フイルト	1
5		SQ-1120451-HZ	CONNECTING SCREW		チユ-フ*レンクツツシ*	2
6		B1117-552-000	RUBBER PLUG		アテ フトツブ*	1
7		CQ-2000000-00	OIL WICK		ツシ	0.1
8		CQ-2000000-00	OIL WICK		ツシ	0.1
9		SS-6090630-SP	SCREW 9/64-40 L=6		ヒラシ* 9/64-40 L=6	1
10		B3538-112-000	NEEDLE COOLER PIPE HOLDER		ツシツギ	1
11		BT-0500300-E0	OIL TUBE		ウレタン チユ-フ* D=3X5	0.1
12		B3551-816-0A0	OIL FELT SUPPORT ASM.		*ユ-2 フイルトツツシ ツシ	1
13		BT-0500300-E0	OIL TUBE		ウレタン チユ-フ* D=3X5	(0.1)
14		CQ-2000000-00	OIL WICK		ツシ	(0.2)
15		CQ-3000000-F0	OIL FELT		ロウト* フイルト	(0.1)
16		SS-6090630-SP	SCREW 9/64-40 L=6		ヒラシ* 9/64-40 L=6	1
17		CQ-3000000-00	OIL WICK		ツシ	0.1
18		SQ-1090401-HZ	CONNECTING SCREW		チユ-フ*レンクツツシ*	1
19		BT-0500300-E0	OIL TUBE		ウレタン チユ-フ* D=3X5	0.3
20		B3538-112-000	NEEDLE COOLER PIPE HOLDER		ツシツギ	1
21		SQ-1110401-HZ	CONNECTING SCREW		チユ-フ*レンクツツシ*	1
22		B3534-012-000	GASKET		ハ*ツキ	1
23		B3538-816-000	FELT		カンリユ-フイルト B	1
24		SP-5000000-00	VINYL TUBE, WHITE D=5		ビニ-ル ハ*17*	0.1
25		BT-0500300-E0	OIL TUBE		ウレタン チユ-フ* D=3X5	0.3
26		BT-0500300-E0	OIL TUBE		ウレタン チユ-フ* D=3X5	0.3
27		B3519-704-000	OIL EXHAUST PIPE HOLDER		ハ*ツキツチ ツギ	1
28		SS-4080610-SP	SCREW 1/8-44 L=6.4		アハ*ツシ* 1/8-44 L=6.4	1
29		SS-6120740-SP	SCREW 3/16-28 L=7		ヒラシ* 3/16-28 L=7	1
30		B3520-704-000	OIL EXHAUST PIPE		ハ*ツキツチ	1
31		NS-6080210-SP	NUT 1/8-44		ナツカツツト 1/8-44	1
32		B3503-804-0A0	WORM ASM.		ウ-ム ツシ	1
33		SS-8150710-TP	SCREW 15/64-28 L=7		トメツシ* 15/64-28 L=7	(2)
34		B3501-816-0A0	OIL PUMP ASM.		*ユ-2ツギ*ツギ ツシ	1
35		SQ-1110403-HZ	CONNECTING SCREW		チユ-フ*レンクツツシ*	(1)
36		115-60257	OIL PUMP ASM. B		*ユ-2ツギ*ツギ ツシ B ツシ	(1)
37		SQ-1110401-HZ	CONNECTING SCREW		チユ-フ*レンクツツシ*	(2)
38		115-60653	OIL TUBE ASM.		ウ-ム *ユ-2ハ*17* ツシ	(1)
39		B3513-804-0A0	WORM GEAR ASM.		ウ-ム-4ハ*57 ツシ	(1)
40		SS-8110410-TP	SCREW 11/64-40 L=3.5		トメツシ* 11/64-40 L=3.5	(2)
41		B3501-816-000	OIL PUMP		*ユ-2ツギ*ツギ	(1)
42		115-80505	OIL PUMP COVER		ハ*ツギ*ツギ	(1)
43		115-60703	FILTER SCREEN A		ハ*ツギ*ツシ A	(1)
44		115-80901	FILTER SCREEN RETAINER		ハ*ツギ*ツシツシ	(1)
45		SS-7111810-SP	SCREW 11/64-40 L=18		アムヒラシ* 11/64-40 L=18	(4)
46		SS-9151630-CP	SCREW 15/64-28 L=15.5		ロツカツツト 15/64-28	1
47		SS-6090630-SP	SCREW 9/64-40 L=6		ヒラシ* 9/64-40 L=6	1
48		B3552-816-000	FELT SUPPORT		*ユ-2 フイルトツツシ B	1
49		B3555-816-000	FELT		*ユ-2ツシ B	1
50		SS-7090530-SP	SCREW 9/64-40 L=4.5		アムヒラシ* 9/64-40 L=4.5	1
51		B3553-816-000	FELT SUPPORT		カンリユ- フイルトツツシ	1
52		B3556-816-000	FELT		カンリユ-フイルト A	1
53		B3514-704-000	OIL FELT		ウ-ム-ハ*ツシ* *ユ-2ツシ	1
54		WP-0371016-S0	WASHER 3.7X8X1		ウツツカ*ツシ 3.7X8X1	1
55		SS-6090620-SP	SCREW 9/64-40 L=6		ヒラシ* 9/64-40 L=6	1
56		B2533-704-000	OIL FILTER SCREEN RETAINER		ウ-ム-ハ* ツツツツツツ ツシ	1
57		B2532-704-000	OIL FILTER SCREEN		ウ-ム-ハ* ツツツツツツ	1
58		B3509-816-000	FILTER		ウ-ム	1
59		B3508-704-000	FILTER RETAINER		ウ-ム ツシ	1
60		SS-4090610-SP	SCREW 9/64-40 L=6		アハ*ツシ* 9/64-40 L=6	3
61		SS-9152130-CP	SCREW 15/64-28 L=20.5		ロツカツツト 15/64-28	2

15. SEMI-SUNKEN TYPE TABLE COMPONENTS
 卓上式テーブル関係

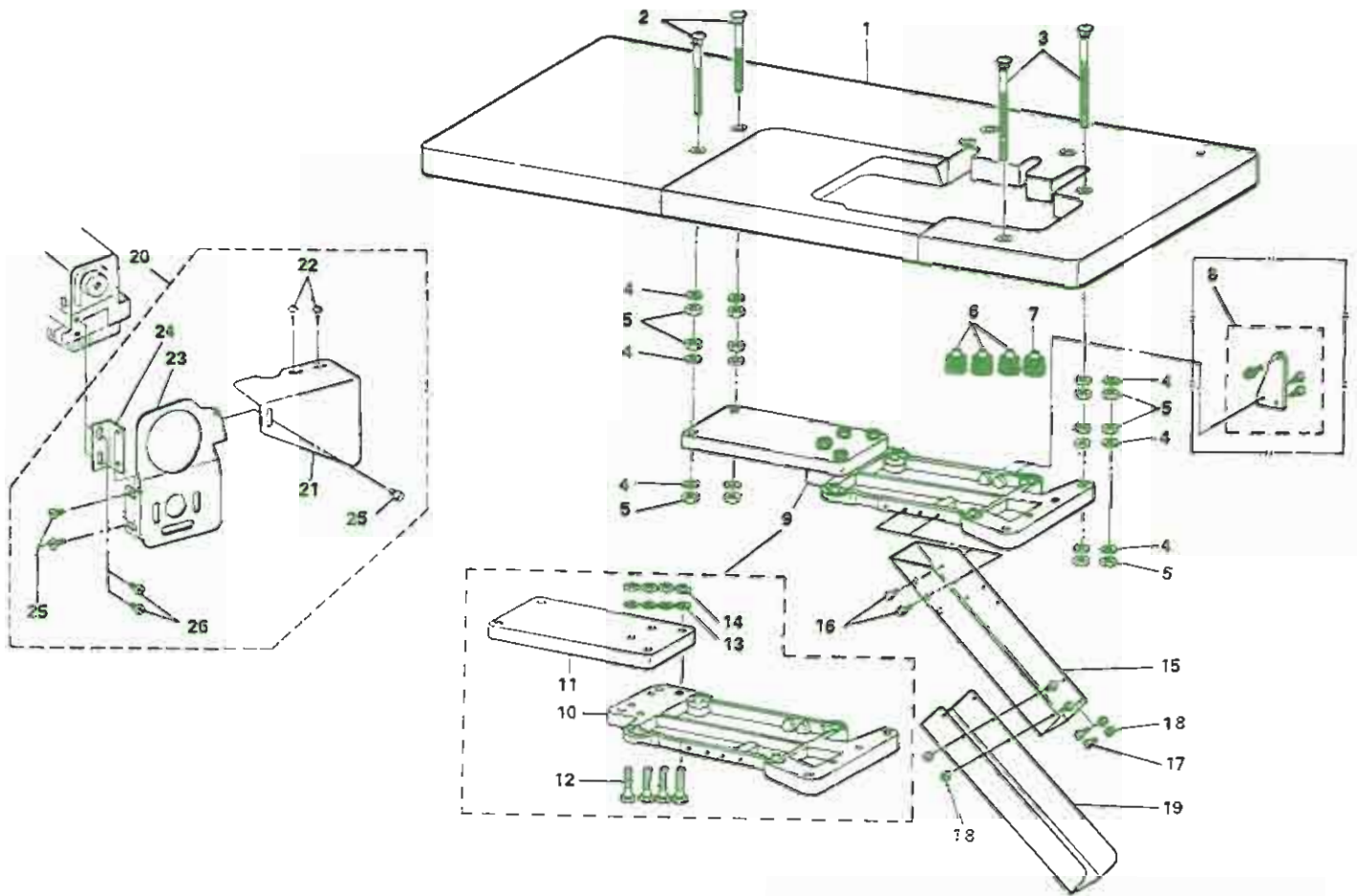


Ref No.	Note 注記	Part No. 品番	Description	E. C. 変更年月	品名	Amt. Req. 数量
1		88201-816-A0A	TABLE		テーブル (925*300*)	1
2		88208-804-000-A	CHUTE INLET		スノクス シュート クフ	1
3		SK-2352500-SC	WOOD SCREW D=3.5 L=25		ワルツワジ D=3.5 L=25	2
4		88211-804-000-A	BOLT, SMALL		クワイタ ボルト (930)	4
5		G5221-120-000	RUBBER CUSHION		ゴ-シンゴク	3
6		88209-804-000	RUBBER CUSHION		ゴ-シンゴク	1
7		88202-804-000-B	FRAME SUPPORT PLATE		フレーム クワイタ	1
8		WP-1102016-SC	WASHER 11X21X2		ヒラタカメ 11X21X2	12
9		NS-6240630-SH	NUT 3/8-18		ナツカクナツ 3/8-18	12
10	001	88228-804-0A0	VIBRATION ABSORBER ASM.		ミツン フレトマ クミ	1
11		88206-804-000-A	WASTE CHUTE, UPPER		スノクス シュート クイ	1
12		SS-5110710-SP	SCREW 11/64-40 L=7		トラスジ 11/64-40 L=7	2
13		SS-5090610-SP	SCREW 9/64-40 L=6		ワルツジ 9/64-40 L=6	4
14		NS-6090310-SP	NUT 9/64-40		ナツカクナツ 9/64-40	4
15		88207-884-000-A	WASTE CHUTE, LOWER		スノクス シュート シタ	1
16	001	89113-704-0A0	BELT COVER ASM.		ベルトカバー (925*300) クミ	1
17	001	89113-704-000	BELT COVER		ベルトカバー	(1)
18	001	89114-804-000	INSTALLING BRACKET		ブレイカクニ トリツカイダ	(1)
19	001	SS-7110510-SP	SCREW 11/64-40 L=5		ワルツジ 11/64-40 L=5	(3)
20	001	SS-6121050-SP	SCREW 3/16-28 L=9.5		ヒラタジ 3/16-28 L=9.5	(2)
21	001	89111-804-000-A	BELT COVER		ベルトカバー	(1)
22	001	SK-3412000-SC	WOOD SCREW D=4.1 L=20		ワルツワジ D=4.1 L=20	(3)

Note (注記) 001... Special order part

特別注文部品

16. FULLY-SUNKEN TYPE TABLE COMPONENTS
全沈式テーブル関係

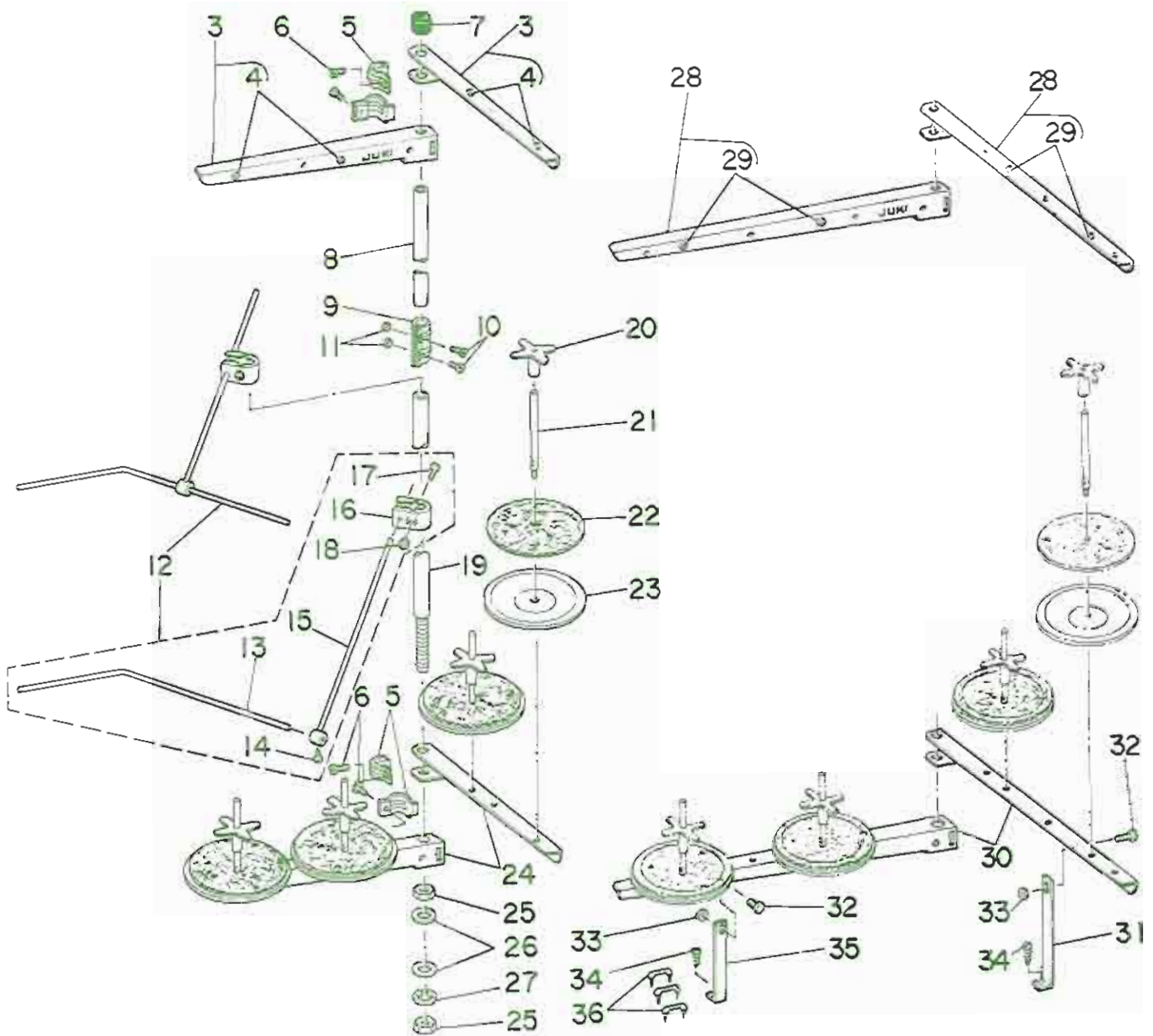
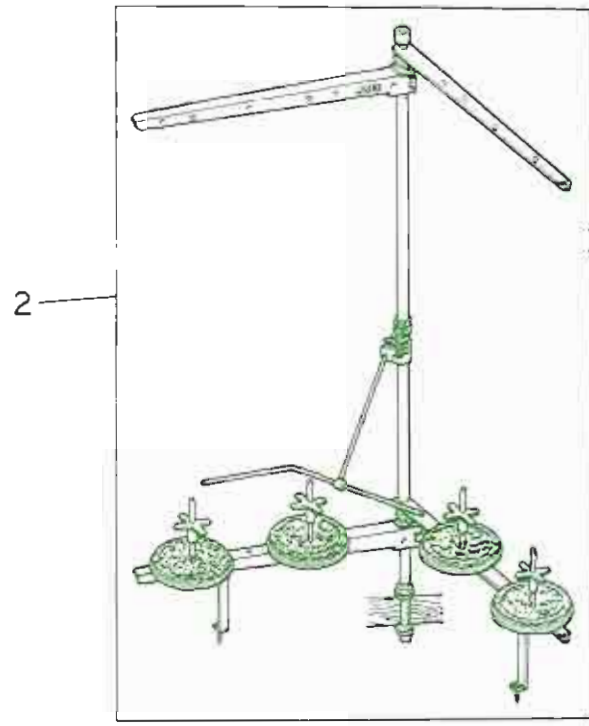
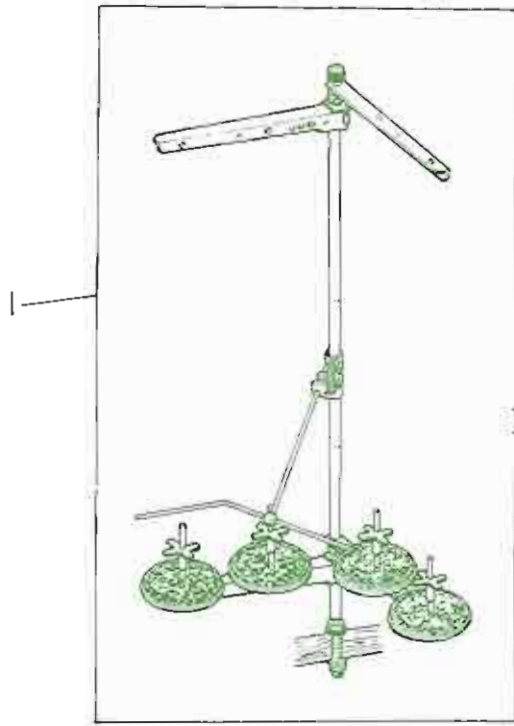


Ref. No.	Note	Part No.	Description	E. C.	品名	Amt. Req.
		品番		変更年月		数量
1		88201-816-000	TABLE		テーブル (全沈式)	1
2		88204-816-00C	BOLT (C)		ナット ボルト C	2
3		88204-816-000-A	BOLT, LARGE		ナット ボルト (2インチ)	2
4		WP-1102016-SC	WASHER 11X21X2		ワッシャー 11X21X2	12
5		NS-6240630-SN	NUT 3/8-18		ナット 3/8-18	12
6		G5221-120-000	RUBBER CUSHION		ゴムパッド	3
7		88209-804-000	RUBBER CUSHION		ゴムパッド	1
8	001	88228-804-0A0	VIBRATION ABSORBER ASM.		減振プレート アセンブリ	1
9		88212-816-0A0	FRAME SUPPORT PLATE ASM.		フレームサポートプレート アセンブリ	1
10		88202-804-000-B	FRAME SUPPORT PLATE		フレームサポートプレート	(1)
11		88212-816-000	FRAME SUPPORT COUPLING		フレームサポートカップリング	(1)
12		SM-9083653-SH	SCREW M8 L=36		ネジ M8 L=36	(4)
13		WP-0850002-SC	WASHER 8.5X18X1.6		ワッシャー 8.5X18X1.6	(4)
14		NH-6080600-SH	NUT M8		ナット M8 10X11.5	(4)
15		88206-804-000-A	WASTE CHUTE, UPPER		2/22インチ 廃棄物受け	1
16		SS-5110710-SP	SCREW 11/64-60 L=7		11/64-60 L=7	2
17		SS-3090610-SP	SCREW 9/64-40 L=6		9/64-40 L=6	4
18		NS-6090310-SP	NUT 9/64-40		ナット 9/64-40	4
19		88207-804-000-A	WASTE CHUTE, LOWER		2/22インチ 廃棄物受け	1
20	001	89113-704-0AB	BELT COVER ASM.		ベルトカバー アセンブリ	1
21	001	89111-804-00B	BELT COVER (B)		ベルトカバー B	(1)
22	001	SK-3412000-SC	WOOD SCREW D=4.1 L=20		2000型 木ネジ D=4.1 L=20	(2)
23	001	89113-704-000	BELT COVER		ベルトカバー	(1)
24	001	89114-804-000	INSTALLING BRACKET		取り付け金具	(1)
25	001	SS-7110510-SP	SCREW 11/64-40 L=5		2000型 11/64-40 L=5	(3)
26	001	SS-6121050-SP	SCREW 3/16-28 L=9.5		2000型 3/16-28 L=9.5	(2)

Note (注記) 001.....Special order part

特別注文部品

17. THREAD STAND COMPONENTS (FOR 4-THREAD) (FOR MOR-814S) 29
 糸立装置関係 (4本糸用)(MOR-814S用)

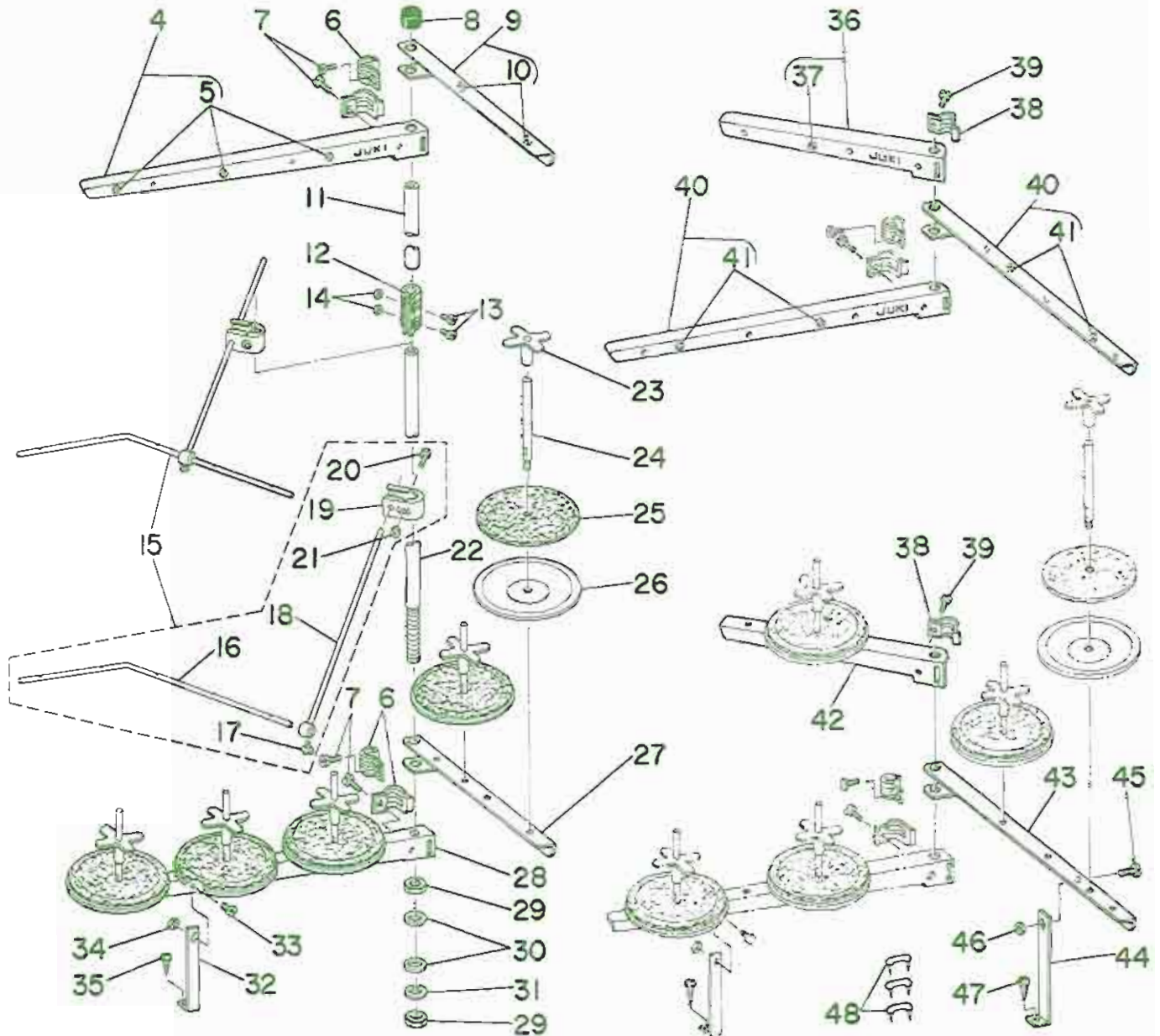
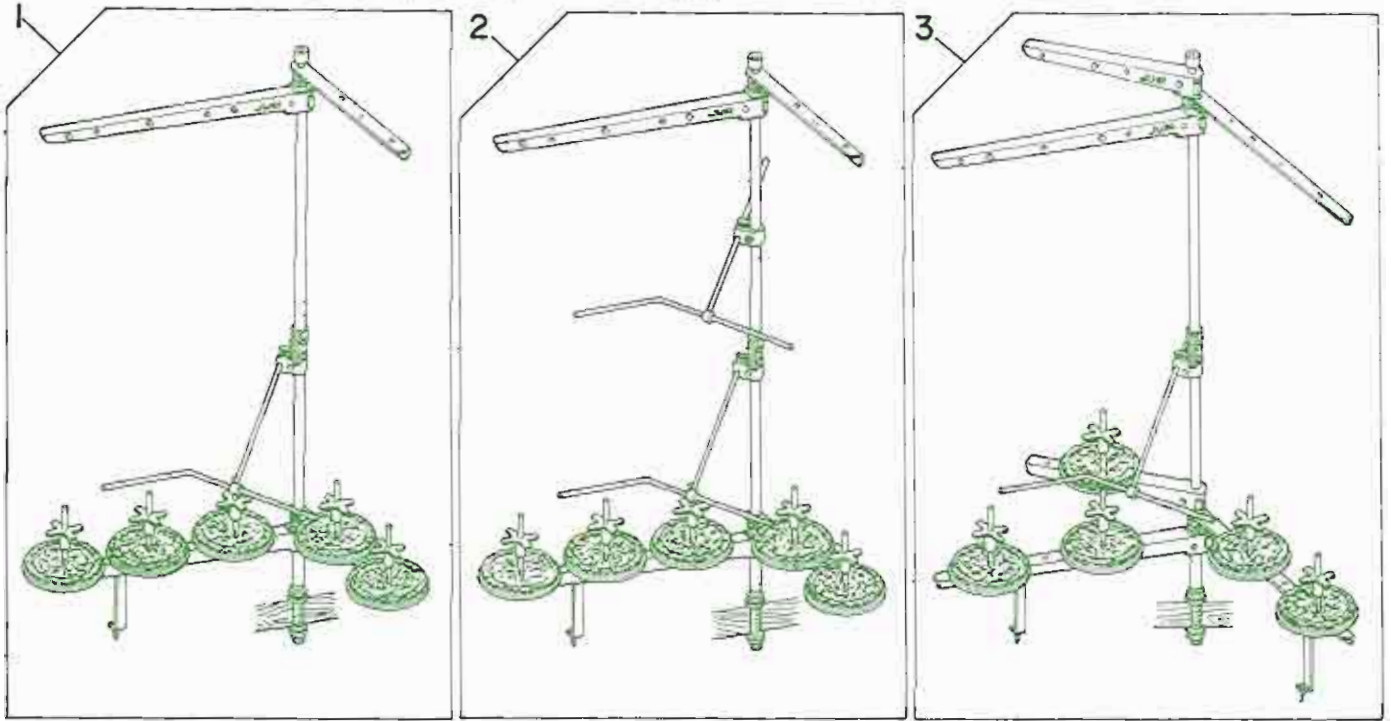


Ref. No.	Note 注記	Part No. 品番	Description	E. C. 変更年月	品名	Amt. Req. 数量
1		B3301-704-LA0	THREAD STAND ASM,		イトダテツチ クミ	1
2	◇01	B3301-704-LAC	THREAD STAND ASM,		イトダテツチ フトワキヨ- クミ	1
3	◇02	B3307-704-LAB	THREAD GUIDE ASM, B		イトダテイトアンナイ B クミ	(2)
4	◇02	B3319-704-L00	THREAD GUIDE		イトミチ	(2)
5		B3318-704-L00	THREAD GUIDE ARM JOINT		イトダテイトアンナイ シメカタク	(4)
6		SM-6061200-SE	SCREW M6 L=12		ヒラコネジ M6 L=12	(4)
7		B3311-704-000	SPOOL REST ROD RUBBER CAP		イトダテニ スココシム	(1)
8		B3313-704-L00	SPOOL REST ROD, UPPER		イトダテニ ツチ	(1)
9		B3305-704-000-A	SPOOL REST ROD JOINT		イトダテニ ツチ	(1)
10		SM-4051405-SE	SCREW M5X0.8 L=14		ナハコネジ M5X0.8 L=14	(2)
11		NM-6050001-SE	NUT M5X0.8		ワツカクツト M5X0.8 152	(2)
12		B3309-704-0A0	THREAD GUIDE ARM ASM,		イトダテ イトアンナイ クチ クミ	(1)
13		B3311-804-000	LOWER THREAD GUIDE		イトダテ イトアンナイ シタ	(1)
14		SS-7110540-SP	SCREW 11/64-20 L=5		マシヒラコネジ 11/64-20 L=5	(1)
15		B3309-704-000	THREAD GUIDE ARM		イトダテ イトアンナイ クチ	(1)
16		B3304-704-000-A	THREAD GUIDE ARM HOLDER		イトアンナイクチ ホルダー	(1)
17		SM-6053000-SE	SCREW M5X0.8 L=30		ヒラコネジ M5X0.8 30	(1)
18		NM-6050001-SE	NUT M5X0.8		ワツカクツト M5X0.8 152	(1)
19		B3301-704-000-A	SPOOL REST ROD, LOWER		イトダテニ ツチ	(1)
20		B3312-012-000	SPOOL RETAINER		イトマキ フリツメ	(4)
21		B3320-704-L00	SPOOL PIN		イトマキウケホ-	(4)
22		B3311-012-000	SPOOL REST CUSHION		イトマキ ウケツメ	(4)
23		B3303-704-L00	SPOOL REST		イトマキウケツラ	(4)
24	◇02	B3302-704-LOB	SPOOL REST ARM, B		イトダテクダ B	(2)
25		B3317-704-000	NUT C15		イトダテホ- トメアツト	(2)
26		WP-1702600-S0	WASHER 17X30X2.6		ヒラコネジ 17X30X2.6	(2)
27		WS-1643202-KR	SPRING WASHER 16.4X26.6X3.2		ハネワカネジ 16.4X26.6X3.2	(1)
28	◇01	B3307-704-LAC	THREAD GUIDE ASM, A		イトダテイトアンナイ クミ	(2)
29	◇01	B3319-704-L00	THREAD GUIDE		イトミチ	(2)
30	◇01	B3302-704-L00	SPOOL REST ARM, A		イトダテクダ A	(2)
31	◇01	B3321-704-LOB	SPOOL REST ARM SUPPORT, B		イトダテクダ サツエ B	(1)
32	◇01	SM-4061201-SE	SCREW M6 L=12		ナハコネジ M6 L=12	(2)
33	◇01	NM-6060001-SE	SCREW M6		ワツカクツト M6 152	(2)
34	◇01	SK-3382001-SE	SCREW D=3.8 L=20		ワシヒラコネジ D=3.8 L=20	(2)
35	◇01	B3321-704-L00	SPOOL REST ARM SUPPORT, A		イトダテクダ サツエ A	(1)
36		MA0-11532000	STAPLE		コート ステツツメ	3

Note (注記) ◇01.....Special order part for large spool thread stand
◇02.....Not necessary for large spool thread stand

太巻用特別注文部品
太巻用の場合は不要部品

18. THREAD STAND COMPONENTS (FOR 5-THREAD) (FOR MOR-816)
糸立装置関係 (5本糸用)(MOR-816用)

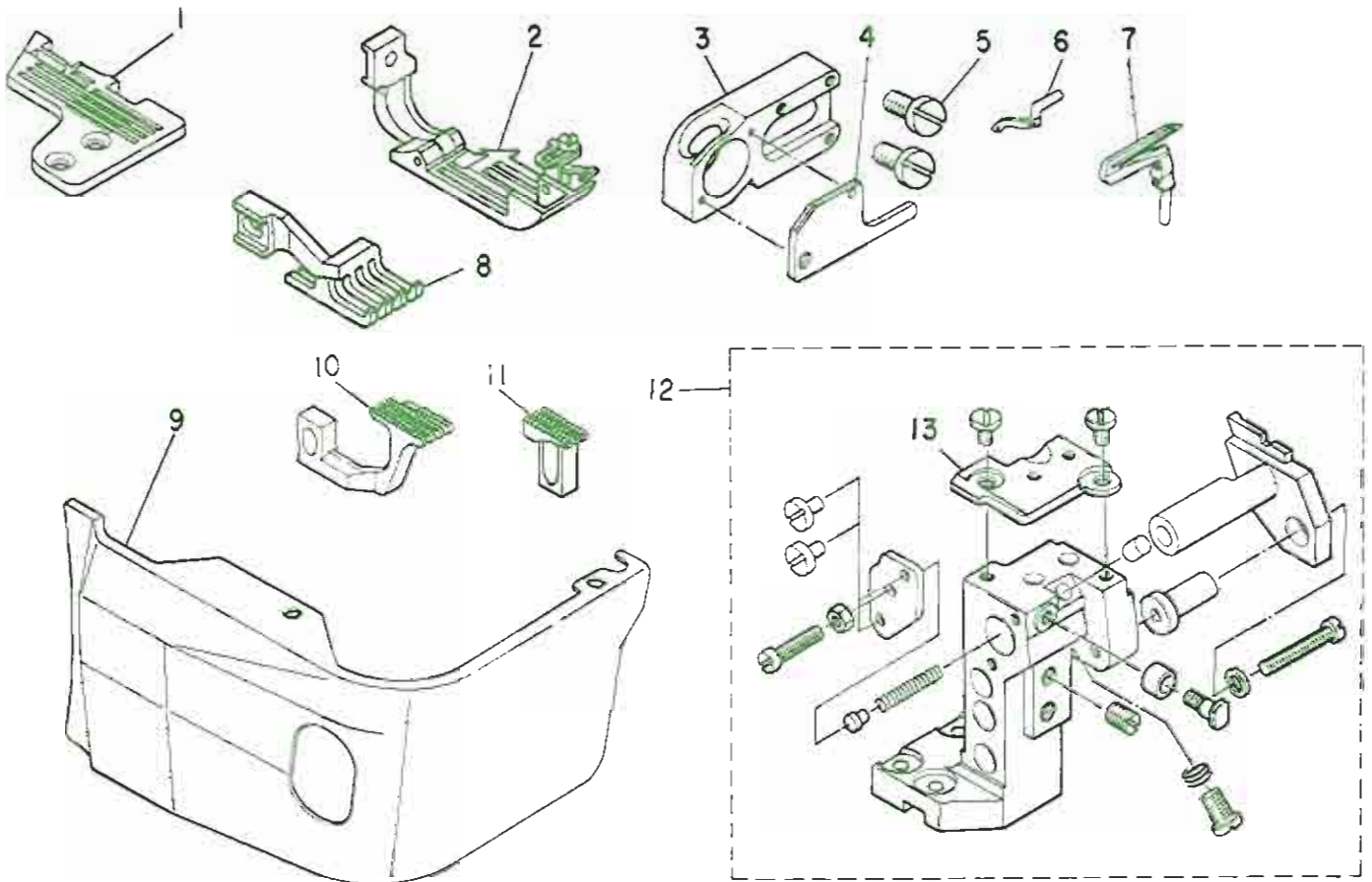


Ref. No.	Note 注記	Part No. 品番	Description	E. C. 変更年月	品名	Amt. Req. 数量
1		83301-716-LA0	THREAD STAND ASM.		イトダテソチ クミ	1
2	◇01	83301-716-LA8	THREAD STAND ASM. (JA)		イトダテソチ JA クミ	1
3	◇02	83301-716-LAC	THREAD STAND ASM.		イトダテソチ フタマヨチ クミ	1
4	◇03	83307-704-LA0	THREAD GUIDE ASM. A		イトダテイトアソナイ A クミ	(2)
5	◇03	83319-704-L00	THREAD GUIDE		イトミチ	(3)
6		83318-704-L00	THREAD GUIDE ARM JOINT		イトダテイトアソナイ シメカケク	(4)
7		SM-6061200-SE	SCREW M6 L=12		エラコネシ M6 L=12	(4)
8	◇03	83311-704-000	SPOOL REST ROD RUBBER CAP		イトダテロッド ココロコ	(1)
9	◇03	83307-704-LA8	THREAD GUIDE ASM. B		イトダテイトアソナイ B クミ	(1)
10	◇03	83319-704-L00	THREAD GUIDE		イトミチ	(2)
11		83313-704-L00	SPOOL REST ROD, UPPER		イトダテロッド クミ	(1)
12		83305-704-000-A	SPOOL REST ROD, JOINT		イトダテロッド-ツマミ	(1)
13		SM-4051405-SE	SCREW M5X0.8 L=14		フタコネシ M5X0.8 L=14	(2)
14		NM-6050001-SE	NUT M5X0.8		ロツカケツト M5X0.8 152	(2)
15		83309-704-0A0	THREAD GUIDE ARM ASM.		イトダテ イトアソナイ クミ クミ	(1)
16		83311-804-000	LOWER THREAD GUIDE		イトダテ イトアソナイ シタ	(1)
17		SS-7110540-SP	SCREW 11/64-20 L=5		ワムエラコネシ 11/64-20 L=5	(1)
18		83309-704-000	THREAD GUIDE ARM		イトダテ イトアソナイ クミ	(1)
19		83304-704-000-A	THREAD GUIDE ARM HOLDER		イトアソナイクミ ホルダー	(1)
20		SM-6053000-SE	SCREW M5X0.8 L=30		エラコネシ M5X0.8 30	(1)
21		NM-6050001-SE	NUT M5X0.8		ロツカケツト M5X0.8 152	(1)
22		83301-704-000-A	SPOOL REST ROD, LOWER		イトダテロッド シタ	(1)
23		83312-012-000	SPOOL RETAINER		イトダテ フレトキ	(5)
24		83320-704-L00	SPOOL PIN		イトダテピン	(5)
25		83311-012-000	SPOOL REST CUSHION		イトダテクッション	(5)
26		83303-704-L00	SPOOL REST		イトダテクッション	(5)
27	◇03	83302-704-LOB	SPOOL REST ARM, B		イトダテクッション B	(1)
28		83302-704-L00	SPOOL REST ARM, A		イトダテクッション A	(1)
29		83317-704-000	NUT C15		イトダテクッション ナット	(2)
30		WP-1702600-S0	WASHER 17X30X2.6		エラコネシ 17X30X2.6	(2)
31		MS-1645202-KR	SPRING WASHER 16.4X26.6X3.2		ハネワシカネ 16.4X26.6X3.2	(1)
32		83321-704-L00	SPOOL REST ARM SUPPORT, A		イトダテクッション サポート A	(1)
33		SM-4061201-SE	SCREW M6 L=12		フタコネシ M6 L=12	(1)
34		NM-6060001-SE	SCREW M6		ロツカケツト M6 152	(1)
35		SK-3382001-SE	SCREW D=3.8 L=20		ワムエラコネシ D=3.8 L=20	(1)
36	◇01	83307-716-LAC	THREAD GUIDE ASM. B		イトダテイトアソナイ クミ	(1)
37	◇01	83319-704-L00	THREAD GUIDE		イトミチ	(1)
38	◇01	83318-704-L00	THREAD GUIDE ARM JOINT		イトダテイトアソナイ シメカケク	(2)
39	◇01	SM-6061200-SE	SCREW M6 L=12		エラコネシ M6 L=12	(2)
40	◇01	83307-704-LAC	THREAD GUIDE ASM. A		イトダテイトアソナイ クミ	(2)
41	◇01	83319-704-L00	THREAD GUIDE		イトミチ	(4)
42	◇01	83302-704-LOB	SPOOL REST ARM, B		イトダテクッション B	(1)
43	◇01	83302-704-L00	SPOOL REST ARM, A		イトダテクッション A	(1)
44	◇01	83321-704-LOB	SPOOL REST ARM SUPPORT, B		イトダテクッション サポート B	(1)
45	◇01	SM-4061201-SE	SCREW M6 L=12		フタコネシ M6 L=12	(1)
46	◇01	NM-6060001-SE	SCREW M6		ロツカケツト M6 152	(1)
47	◇01	SK-3382001-SE	SCREW D=3.8 L=20		ワムエラコネシ D=3.8 L=20	(1)
48		MAC-11532000	STAPLE		コート ステップル	3

Note (注記) ◇01.....Special order part (Two each are used for Ref. No.15)
◇02.....Special order part for large spool thread stand
◇03.....Except for large spools

特別注文部品 (Ref. No.15は2個使います)
本巻用特別注文部品
本巻用以外に使用します。

19. EXCLUSIVE PARTS FOR MOR-814S-BD7/606
MOR-814S-BD7/606専用部品

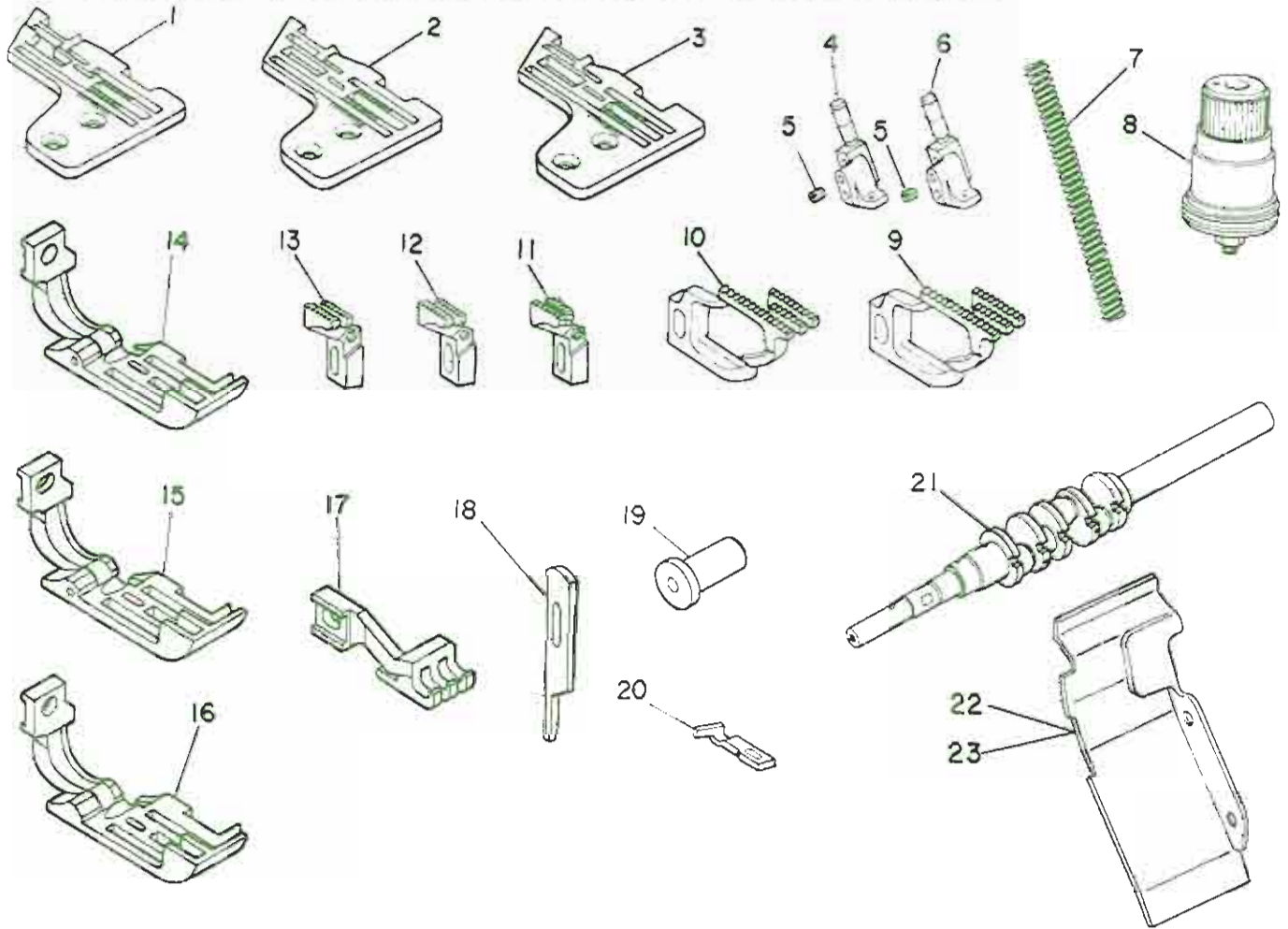


Ref. No.	Note	Part No 品番	Description	E. C. 変更年月	品名	Amt. Req. 数量
1		R4405-E00-E0B	THROAT PLATE		ハリイタ	1
2		B1560-814-AC0	PRESSER FOOT ASM.		キツメ	1
3		B2510-704-00B	UPPER LOOPER GUIDE RETAINER		ウツル-ハカイト* 77 B	1
4		B2515-704-00B	UPPER LOOPER GUIDE COVER		ウツル-ハカイト* 79 B	1
5		SS-7151410-TP	SCREW 15/64-2R L=14		ワシワシ* 15/64-2R L=14	2
6		B2519-814-00C	UPPER LOOPER		ウツル-ハ	1
7		B2521-814-00C	LOWER LOOPER		ウツル-ハ C	1
8		B3025-814-C00	TOP FEED DOG		ウツクリハ	1
9		B1114-804-00B	CLOTH PLATE SIDE COVER		ヌリイカハ - B	1
10		B1657-814-80F	DIFFERENTIAL FEED DOG		ウツクリハ	1
11		B1656-814-80F	MAIN FEED DOG		ウツクリハ	1
12		B4112-704-DAC-A	LOWER KNIFE SUPPORT BRACKET		ウツメスリリキタイ クミ	1
13		B4125-804-00B	THROAT PLATE BASE (B)		ハリイタ*イ B	(1)

* All parts other than the above are same as those used in model MOR-814S-BD4

上記専用部品以外はMOR-814S-BD4と共通です

20. EXCLUSIVE PARTS FOR MOR-816-DF6, MOR-816-FF6, MOR-816-RH6/601
 MOR-816-DF6, MOR-816-FF6, MOR-816-RH6/601 専用部品



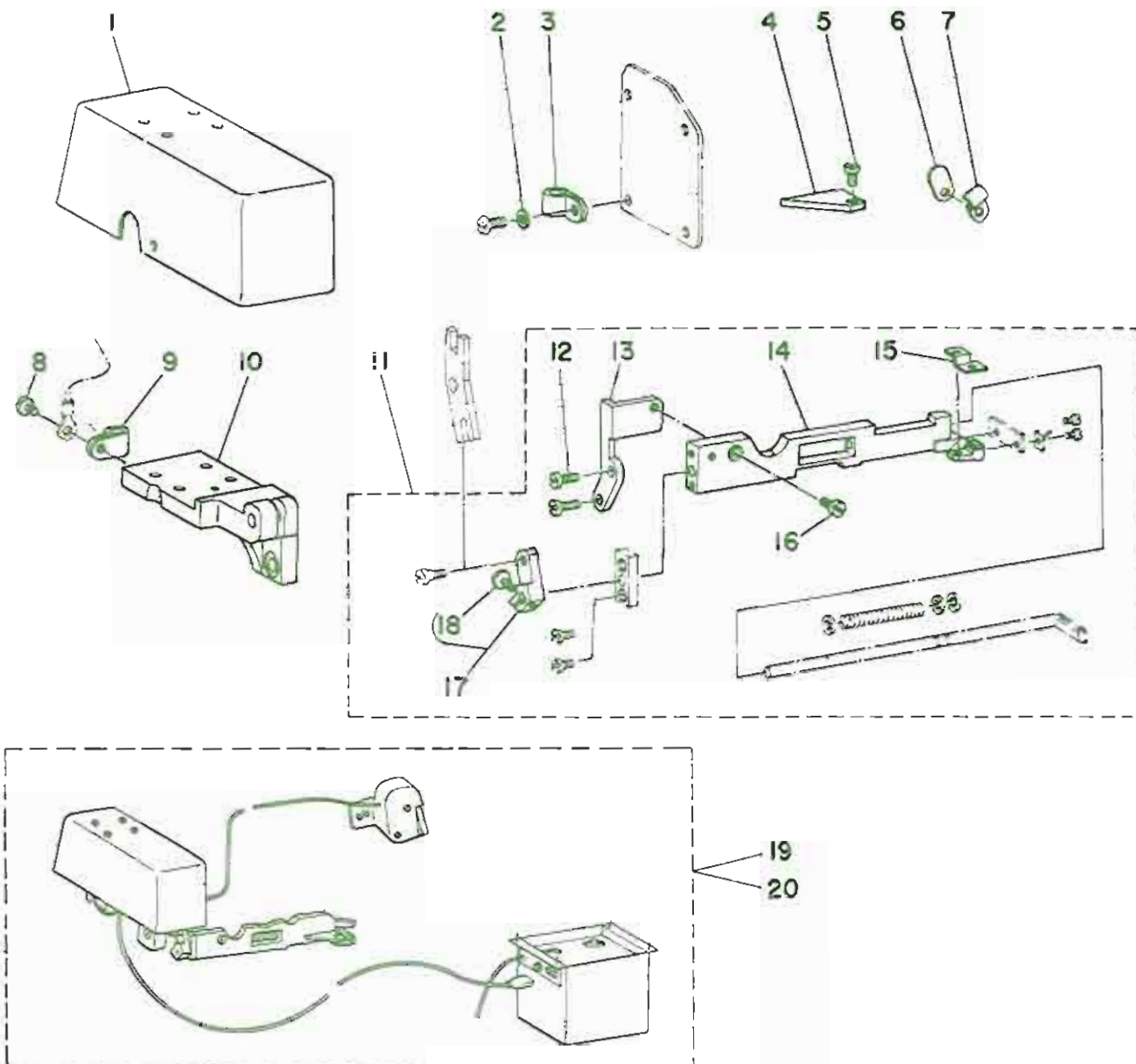
Ref. No.	Note	Part No. 品番	Description	E. C. 変更年月	品名	Am't. Req. 数量
1	01	R4608-E0F-600	THROAT PLATE (816-DF6)		ハリ刀 (816-DF6)	1
2	02	R4612-E0F-600-A	THROAT PLATE (816-FF6)		ハリ刀 (816-FF6)	1
3	03	R4617-E0H-000	THROAT PLATE, A35		ハリ刀 A35	1
4	02	B1420-816-F0R	NEEDLE CLAMP		ニードルロック ハリ止め	1
5	02	SS-8080310-TP	SCREW 1/8-44 L=2, R		トメネジ 1/8-44 L=2, R	1
6	03	B1470-816-R0R	NEEDLE CLAMP		ニードルロック ハリ止め	1
7	04	B1515-804-008	PRESSER SPRING		プレス ハネ B	1
8	04	B3101-704-080	TENSION CONTROLLER ASM., PED		イネージョーシイ*2 704 2E	1
9	04	B1657-816-F0K	DIFFERENTIAL FEED DOG (K)		フクネクリハ* K	1
10	03	B1657-843-000	DIFFERENTIAL FEED DOG		フクネクリハ*	1
11	01	B1656-816-00J	MAIN FEED DOG (J)		シジネクリハ* J	1
12	02	B1656-816-F0H	MAIN FEED DOG (H)		シジネクリハ* H	1
13	03	B1656-843-000	MAIN FEED DOG		シジネクリハ*	1
14	01	B1560-816-R00	PRESSER FOOT ASM.		プレス 2E	1
15	02	B1560-816-A00	PRESSER FOOT ASM.		プレス 2E	1
16	03	B1560-816-C00	PRESSER FOOT ASM.		プレス 2E	1
17		B3075-816-C00	TOP FEED DOG		ツクネクリハ*	1
18		B4111-704-00A	UPPER KNIFE		コマズ A	1
19	03	B4115-804-000	STOPPER		スライツシ*ク フクリ止*	1
20	03	B4120-816-R00	NEEDLE GUARD		ハリ刀	1
21	04	B1201-816-00B-A	CRANK SHAFT B		シジメ*ク B	1
22	04	B1121-716-F00	CHIP GUARD COVER		スノコ*カバー-	1
23	03	B1121-816-R00	CHIP GUARD COVER		スノコ*カバー-	1

Note (注記) 01.....For MOR-816-DF6
 02.....For MOR-816-FF6
 03.....For MOR-816-RH6/601
 04.....For MOR-816-DF6, FF6

* All parts other than the above are same as those used in model MOR-816-DD4

MOR-816-DF6用
 MOR-816-FF6用
 MOR-816-RH6/601用
 MOR-816-DF6, FF6用
 上記専用部品以外はMOR-816-DD4と共通です

21. EXCLUSIVE PARTS FOR T001C
TOOIC専用部品

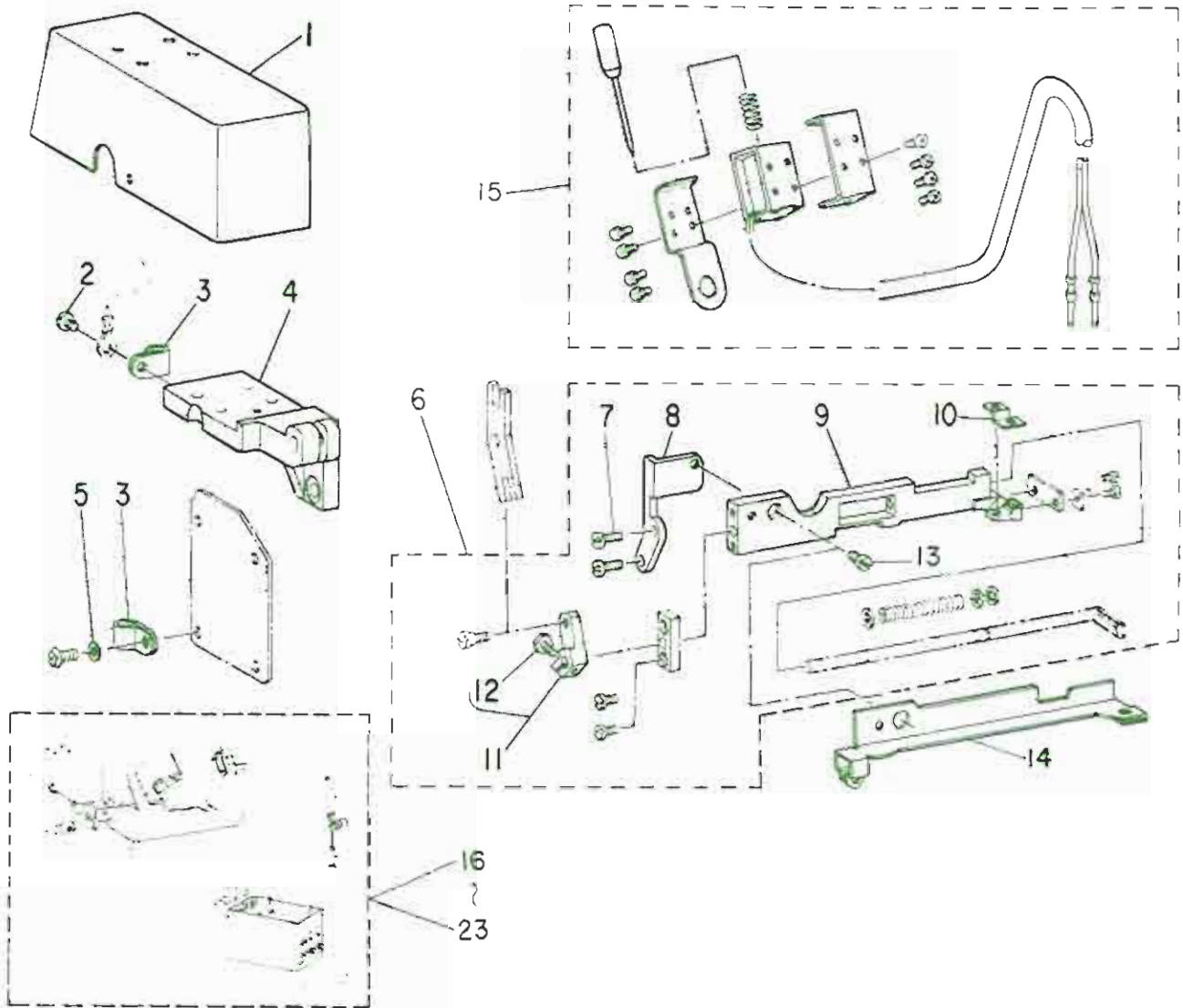


Ref. No.	Note 注記	Part No. 品番	Description	E. C. 変更年月	品名	Amt. Req. 数量
1		MAT-0127500C	MAGNET COVER		マグネットカバー	1
2		WP-0507016-S0	WASHER 5X10.5X1		ワッシャー 5X10.5X1	1
3		MAL-01134000	CORD HOLDER A		コードホルダ A	1
4		MAT-80108T00	COVER		カバー	1
5		SS-6090510-SP	SCREW 9/64-40 L=5		ビス 9/64-40 L=5	1
6		115-22505	WASHER		ワッシャー	1
7		B3538-112-000	NEEDLE COOLER PIPE HOLDER		ニードルクーラ	1
8		SS-6090630-SP	SCREW 9/64-40 L=6		ビス 9/64-40 L=6	1
9		MAL-01134000	CORD HOLDER A		コードホルダ A	1
10		MAT-0127400C	MAGNET MOUNTING BASE		マグネットベース	1
11		MAT-0127108C	KNIFE MOUNTING BASE ASM.		ナイフベース	1
12		SS-7091110-SP	SCREW 9/64-40 L=10.5		ワッシャー 9/64-40 L=10.5	(2)
13		MAT-0127200C	BASE PLATE		ベースプレート	(1)
14		MAT-0127100C	KNIFE MOUNTING BASE		ナイフベース	(1)
15		MAT-0127300C	BASE PLATE		ベースプレート	(1)
16		SS-7110910-SP	SCREW 11/64-40 L= 8.5		ビス 11/64-40 L=8.5	(1)
17		MAT-012760AC	KNIFE DRIVING ARM ASM.		ナイフ駆動アーム	(1)
18		SS-9090813-TP	SCREW 9/64-40 L=8		ワッシャー 9/64-40 L=8	(1)
19		MAT-001001AC	MANUAL CHAIN-OFF THREAD CUTTER 200V		シフト 手動チェーンオフリッパ 200V	1
20		MAT-001002AC	MANUAL CHAIN-OFF THREAD CUTTER 380V		シフト 手動チェーンオフリッパ 380V	1

* All parts other than the above are same as those used in model T001

上記以外の部品はT001と共通です

22. EXCLUSIVE PARTS FOR T012C
TO12C専用部品



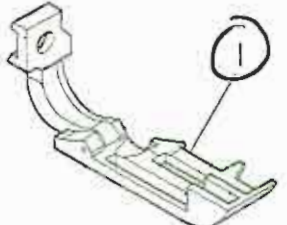
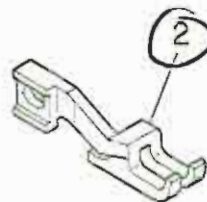
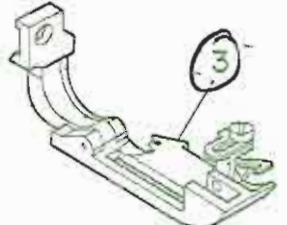
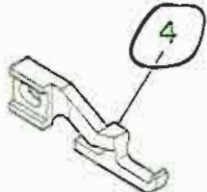
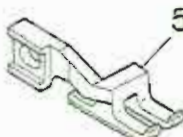
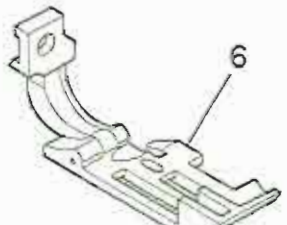
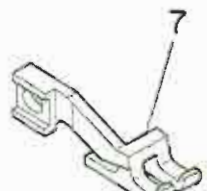

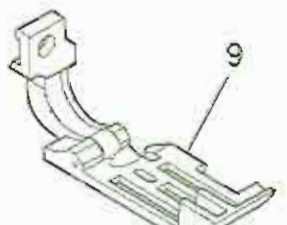
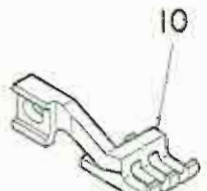

Ref No	Note	Part No.	Description	E. C. 変更年月	品名	Amt. Req. 数量
1		MAT-0127500C	MAGNET COVER		マグネットカバー	1
2		SS-6090630-SP	SCREW 9/64-40 L=6		スクリュー 9/64-40 L=6	1
3		MAL-01134000	CORD HOLDER A		コードホルダ A	2
4		MAT-0127400C	MAGNET MOUNTING BASE		マグネットベース	1
5		WP-0501016-SD	WASHER 5X10,5X1		ワッシャー 5X10,5X1	1
6		MAT-0127108C	KNIFE MOUNTING BASE ASM.		メスアイベース	1
7		SS-0911110-SP	SCREW 9/64-40 L=10,5		スクリュー 9/64-40 L=10,5	(2)
8		MAT-0127200C	BASE PLATE		メスアイ トリツツガイ A	(1)
9		MAT-0127100C	KNIFE MOUNTING BASE		メスアイ	(1)
10		MAT-0127300C	BASE PLATE		メスアイ トリツツガイ B	(1)
11		MAT-0127600C	KNIFE DRIVING ARM ASM.		メスアイ	(1)
12		SS-9090813-TP	SCREW 9/64-40 L=8		スクリュー 9/64-40 L=8	(1)
13		SS-7110910-SP	SCREW 11/64-40 L=8,5		スクリュー 11/64-40 L=8,5	(1)
14		MAT-0127700C	PIPE COVER		パイプカバー	1
15		MAT-8112119A	TENSION RELEASE MAGNET ASM. B		イテンソクマグネット (B) ベース	1
16		MAT-0120014C	CHAIN-OFF THREAD CUTTER ASM. 200V		シャット-イテンソクベース 200V	1
17		MAT-0120024C	CHAIN-OFF THRFAD CUTTER ASM. 380V		シャット-イテンソクベース 380V	1
18		MAT-0120034C	CHAIN-OFF THREAD CUTTER ASM. 100V		シャット-イテンソクベース 100V	1
19		MAT-0120044C	CHAIN-OFF THREAD CUTTER ASM. 115V		シャット-イテンソクベース 115V	1
20		MAT-0120054C	CHAIN-OFF THREAD CUTTER ASM. 220V		シャット-イテンソクベース 220V	1
21		MAT-0120064C	CHAIN-OFF THREAD CUTTER ASM. 240V		シャット-イテンソクベース 240V	1
22		MAT-0120074C	CHAIN-OFF THREAD CUTTER ASM. 415V		シャット-イテンソクベース 415V	1
23		MAT-0120084C	CHAIN-OFF THREAD CUTTER ASM. 440V		シャット-イテンソクベース 440V	1

*All parts other than the above are same as those used in model T012

上記以外の部品はT012と共通です

23. TABLE OF EXCHANGING PARTS
交換部品一覧表

PIPING FOLDER
PIPING TAPE

1. For MOR-814S-BD4/M075	M075	MOR-814S-BD4/M075用
		<p>① B1560-814-CA0 Presser foot asm. オサエ クミ (C83)</p> <p>② B3025-814-E00 Top feed dog ウワオクリバ (B45)</p> <p>*When ordering the M075, please refer to the parts No. MAM-0750J0A0. *M075はMAM-0750J0A0の品番でご注文下さい</p>
2. For MOR-814S-BD4 (For attaching tape)	M076?	MOR-814S-BD4(テープ入れ用)
		<p>③ B1560-814-BA0 Presser foot asm. オサエ クミ (C82)</p> <p>④ B3025-814-D00 Top feed dog ウワオクリバ (B51)</p> <p>*When ordering for attaching tape, please refer to the parts No. MAQ-042000A0 (tape guide asm. (Q042)). *テープ入れ用にはMAQ-042000A0テープ案内(組)をご注文下さい</p>
3. For MOR-814S-BD4 (For Light-weight materials)		MOR-814S-BD4(薄物用)
	5. B3025-814-F00	Top feed dog ウワオクリバ (B48)
4. For MOR-816-DD4/M075		MOR-816-DD4/M075用
		<p>6. B1560-816-DA0 Presser foot asm. オサエ クミ (C84)</p> <p>7. B3025-816-D00 Top feed dog ウワオクリバ (B46)</p> <p>*When ordering the M075, please refer to the parts No. MAM-0750J0A0. *M075はMAM-0750J0A0の品番でご注文下さい</p>
5. For MOR-816-DD4 (For Light-weight materials)		MOR-816-DD4(薄物用)
	8. B3025-816-F00	Top feed dog ウワオクリバ (B49)
6. For MOR-816-FF6/M075		MOR-816-FF6/M075用
		<p>9. B1560-816-EA0 Presser foot asm. オサエ クミ (C85)</p> <p>10. B3025-816-E00 Top feed dog ウワオクリバ (B47)</p> <p>*When ordering the M075, please refer to the parts No. MAM-0750J0A0. *M075はMAM-0750J0A0の品番でご注文下さい</p>
7. For MOR-816-FF6 (For Light-weight materials)		MOR-816-FF6(薄物用)
	11. B3025-816-G00	Top feed dog ウワオクリバ (B50)

NUMERICAL INDEX OF PARTS

索引

Part No. 品番	Page 頁	Ref. No.	Part No. 品番	Page 頁	Ref. No.	Part No. 品番	Page 頁	Ref. No.	Part No. 品番	Page 頁	Ref. No.
EXCLUSIVE PARTS 115-17505	8	4	81204-704-000	6	37	81601-804-000	10	23	82120-816-000	24	5
115-17802	8	9	81205-372-000	22	24	81604-704-000	10	31	82201-816-000	20	56
115-22505	35	6	81206-704-000	6	39	81605-704-000	10	35	82202-816-000	20	55
115-22950	18	3	81207-804-000	6	38	81606-704-000	10	33	82203-816-000	20	52
115-30102	10	11	81210-804-000	6	35	81609-804-000	10	25	82204-816-000	20	53
115-30151	10	10	81211-804-000	6	33	81610-804-000	10	24	82206-816-000	20	60
115-60257	26	36	81212-704-000	6	32	81611-804-000	10	3	82401-816-000	20	13
115-60505	26	42	81213-704-000	6	8	81612-804-000	8	17	82402-716-000	20	11
115-60553	26	38	81214-704-000	6	1	81612-804-000	10	5	82423-280-000	14	32
115-60703	26	43	81214-716-000	6	3	81613-804-000	10	21	82502-804-000	6	27
115-60901	26	44	81215-804-000	6	7	81614-704-000	10	2	82503-804-000	6	22
115-67559	6	12	81215-816-000	6	5	81615-704-000	10	20	82505-704-000	16	6
			81219-804-000	6	6	81615-704-000	22	15	82506-704-000	16	37
			81226-552-000	26	4	81617-804-000	10	13	82507-804-000-B	16	4
			81401-804-000	6	19	81618-804-000	10	14	82507-804-000-B	16	35
OIL TUBE BP-5000000-00	23	28	81402-804-000	8	15	81619-804-000	10	6	82508-704-000	16	7
BP-5000000-00	26	24	81403-352-000	22	12	81620-804-000	10	7	82508-704-000	16	38
BT-0500300-E0	26	11	81403-704-000-A	8	10	81621-804-000	12	3	82509-704-000	16	1
BT-0500300-E0	26	13	81405-704-000	8	18	81621-804-000	12	4	82509-704-000	16	32
BT-0500300-E0	26	19	81409-804-000	8	1	81622-804-000	12	5	82510-704-000	33	3
BT-0500300-E0	26	25	81410-804-000	8	45	81623-804-000	10	38	82510-704-000	16	11
BT-0500300-E0	26	26	81411-804-800	8	47	81624-704-000	12	9	82512-704-000	16	10
			81412-804-000	4	46	81625-804-000-A	12	12	82515-704-000	33	4
			81412-804-000	8	46	81627-804-000-A	12	10	82515-704-000	16	19
			81413-804-000	8	43	81628-704-000	12	33	82516-804-000	16	22
			81416-804-000	8	48	81629-704-000	12	34	82517-804-000-A	16	17
			81417-816-000	8	50	81630-804-000-A	12	31	82518-804-000-B	16	20
			81419-716-000-A	8	27	81631-804-000-A	12	28	82519-804-000	16	27
			81420-814-POR	8	35	81632-704-000-A	12	27	82519-814-000	33	6
			81420-816-POR	8	34	81640-804-000-A	12	25	82519-814-000	16	28
			81420-816-FOR	34	4	81642-804-000-B	12	41	82520-704-000	16	39
			81420-816-ROR	34	6	81643-804-000	12	45	82521-804-000	16	43
			81421-704-000	8	19	81645-704-000-A	12	43	82521-814-000	16	47
			81422-804-CAO	14	38	81646-704-000-A	12	49	82521-816-000	33	7
			81422-804-CAO	16	25	81647-704-000-A	12	48	82522-704-000	16	45
			81422-804-CBO	8	40	81648-804-000	12	46	82523-704-000	16	8
			81422-816-000	20	1	81649-804-000	12	50	82524-704-000	4	48
			81423-704-000	8	31	81650-704-000	10	44	82524-704-000	16	14
			81424-804-000	8	32	81651-704-000	10	40	82525-352-000	24	18
			81425-704-000	8	30	81652-704-000	10	43	82525-704-000	4	44
			81426-704-000	20	3	81654-704-000	10	41	82526-704-000	4	33
			81427-804-000	8	33	81656-804-000	12	14	82526-804-000	6	20
			81428-704-000	23	1	81656-814-ROF	33	11	82526-804-000	6	24
			81428-804-000	22	1	81656-816-ROJ	34	11	82526-804-000	6	29
			81432-804-000	5	42	81658-816-POR	34	12	82527-704-000	4	34
			81501-816-000	18	14	81656-816-ROO	12	15	82528-704-000	4	42
			81502-816-000	18	15	81656-843-000	34	13	82528-804-000	16	12
			81503-814-000	18	17	81657-814-ROE	12	21	82529-704-000	4	39
			81506-352-000	18	29	81657-814-ROF	33	10	82530-704-000	4	43
			81506-816-ROO	18	40	81657-816-FOR	34	8	82531-704-000	16	41
			81508-352-000	12	54	81657-816-ROO	12	22	82531-704-000	24	22
			81511-355-000	14	55	81657-843-000	34	10	82532-704-000	26	57
			81515-804-000	34	7	81658-804-000	12	17	82533-704-000	26	56
			81515-804-000-A	18	2	81660-704-000	12	19	82534-704-000	16	50
			81516-804-000-A	18	1	81661-804-000	12	20	82535-704-000	4	47
			81517-704-000	18	8	81663-704-000	12	39	82536-704-000	4	37
			81518-704-000	18	4	81663-804-000	12	32	82556-280-000	18	30
			81519-804-000	18	3	81664-704-000	12	38	83003-816-000	14	35
			81520-804-000	18	9	81664-804-000	12	52	83004-816-000	14	33
			81521-704-000	18	7	81665-704-000	10	29	83005-816-000	14	26
			81522-804-000	2	3	81666-704-000	10	26	83007-816-000	14	18
			81523-816-000	18	26	81666-804-000	12	6	83008-816-000	14	22
			81525-804-000	18	23	81667-804-000	10	15	83009-816-000	14	15
			81528-816-000	18	34	82102-816-000-A	24	2	83010-816-000	14	9
			81534-804-000	18	10	82103-816-000	24	4	83011-816-000	14	7
			81535-804-000	18	21	82105-816-000	24	7	83012-816-000	14	1
			81536-804-000	18	20	82106-816-CAO	24	15	83014-816-000	14	12
			81551-816-000	18	25	82107-816-000	10	8	83015-816-000	14	13
			81552-816-000	18	18	82108-816-000	24	8	83016-816-000	14	29
			81560-814-ACO	33	2	82109-816-000	24	11	83017-816-000	14	41
			81568-814-BAO	37	3	82110-816-000-B	24	17	83018-816-000	14	50
			81560-814-CAO	37	1	82111-716-000	24	10	83018-816-000	14	51
			81560-814-OCO	18	46	82112-816-000-A	24	12	83019-816-000	14	52
			81560-816-ACO	34	15	82113-816-000	24	27	83020-816-000	14	53
			81560-816-BCO	34	14	82114-816-CAO	24	25	83021-816-000	14	54
			81560-816-CCO	34	16	82115-816-000	24	29	83022-816-000	14	40
			81560-816-DAO	37	6	82116-816-000	4	18	83024-816-000	14	42
			81560-816-EAO	37	9	82117-716-000	24	19	83025-816-000	18	51
			81560-816-OCO	18	45	82118-816-000	24	24	83025-816-000	33	8
			81561-816-000	18	11	82119-816-000	24	1	83025-816-000	37	4

NUMERICAL INDEX OF PARTS

索引

Part No. 品番	Page 頁	Ref. No.	Part No. 品番	Page 頁	Ref. No.	Part No. 品番	Page 頁	Ref. No.	Part No. 品番	Page 頁	Ref. No.
NS-6110310-SP	22	27	SS-3040710-SP	14	21	SS-6152440-SP	2	2	SS-8150710-TP	26	33
NS-6120310-SP	2	25	SS-3090610-SP	27	13	SS-6153040-SP	2	3	SS-8121150-SP	6	44
NS-6120310-SP	10	16	SS-3090610-SP	28	17	SS-6741010-SP	4	52	SS-8151150-SP	23	25
NS-6120310-SP	18	28	SS-3090810-SP	18	33	SS-7060310-SP	12	7	SS-8151550-SP	8	51
NS-6120310-SP	20	16	SS-4060310-SP	10	27	SS-7060610-SP	16	21	SS-8620410-TH	10	28
NS-6150310-SP	23	24	SS-4080310-SP	2	28	SS-7060610-SP	16	49	SS-8660530-TP	16	3
NS-6240630-SH	27	9	SS-4080610-SP	2	14	SS-7060610-SP	22	55	SS-8660530-TP	16	34
NS-6240630-SH	28	5	SS-4080610-SP	24	14	SS-7060610-SP	23	8	SS-8660610-TP	8	14
NS-6680410-SP	2	34	SS-4080610-SP	24	28	SS-7090510-SP	4	16	SS-9090610-TP	14	30
			SS-4080610-SP	26	28	SS-7090510-SP	16	13	SS-9090610-TP	14	43
RIN		ピン	SS-4080620-TP	22	2	SS-7090510-SP	20	61	SS-9090610-TP	16	18
PO-0201000-00	18	19	SS-4090610-SP	2	22	SS-7090520-SP	2	39	SS-9090610-TP	16	44
PS-0200062-KH	16	42	SS-4090610-SP	26	60	SS-7090520-SP	2	41	SS-9090610-TP	24	23
PS-0200062-KH	24	21	SS-5060310-SP	16	20	SS-7090530-SP	18	44	SS-9090640-SP	20	6
PS-0300102-K0	14	6	SS-5060410-SP	12	16	SS-7090530-SP	18	48	SS-9090813-TP	22	6
PS-0300132-KH	10	32	SS-5060410-SP	20	8	SS-7090530-SP	26	50	SS-9090813-TP	23	3
PS-0400182-K0	2	4	SS-5090610-SP	4	25	SS-7090540-TP	2	35	SS-9090813-TP	35	18
			SS-5110710-SP	27	12	SS-7090610-SP	2	30	SS-9111010-SP	12	23
SNAP RING		止り輪	SS-5110710-SP	28	16	SS-7090710-SP	2	19	SS-9111010-SP	22	42
RC-1401213-KP	6	34	SS-5150510-SP	20	12	SS-7090710-SP	4	14	SS-9111010-SP	12	18
RE-0200000-K0	18	6	SS-6060410-TP	12	36	SS-7090850-SP	4	45	SS-9120910-TP	12	37
RE-0400000-K0	12	1	SS-6080410-SP	12	29	SS-7090850-SP	4	49	SS-9121210-TP	6	26
RE-0500000-K0	12	24	SS-6080610-SP	14	20	SS-7090850-SP	18	31	SS-9121210-TP	6	31
RE-0500000-K0	14	10	SS-6080610-SP	14	44	SS-7090910-SP	2	49	SS-9121210-TP	16	19
RE-0900000-KP	12	53	SS-6080610-SP	16	30	SS-7090910-TP	22	50	SS-9121210-TP	14	36
			SS-6090620-SP	8	44	SS-7090910-TP	23	22	SS-9151210-TP	4	10
RUBBER RING		Oリング	SS-6090620-SP	35	5	SS-709110-SP	2	6	SS-9151210-TP	8	16
RO-0601501-00	12	44	SS-6090520-SP	4	35	SS-7091110-SP	2	37	SS-9151210-TP	10	4
RO-1331701-00	26	3	SS-6090520-SP	4	41	SS-7091110-SP	4	19	SS-9151210-TP	14	16
RO-4453001-00	6	40	SS-6090620-SP	26	35	SS-7091110-SP	4	32	SS-9151210-TP	16	23
			SS-6090630-SP	2	32	SS-7091110-SP	6	2	SS-9151210-TP	16	40
THROAT PLATE		針板	SS-6090630-SP	4	22	SS-7091110-SP	26	2	SS-9151210-TP	18	22
R4203_E00_E08	25	2	SS-6090630-SP	4	34	SS-7091110-SP	35	12	SS-9151210-TP	22	14
R4405_E00_E08	33	1	SS-6090630-SP	4	38	SS-7091110-SP	36	7	SS-9151210-TP	24	20
R4508_E00_C00	22	18	SS-6090630-SP	4	46	SS-7110510-SP	18	13	SS-9151210-TP	26	46
R4608_E0P_G00	34	1	SS-6090630-SP	14	31	SS-7110510-SP	27	19	SS-9152130-CP	26	61
R4612_E0P_G00-A	34	2	SS-6090630-SP	16	9	SS-7110510-SP	28	25	SS-9703413-CP	8	26
R4617_E0H_D00	34	3	SS-6090630-SP	16	15	SS-7110540-SP	30	14			
			SS-6090630-SP	20	2	SS-7110540-SP	32	17	FLUG		止り輪
HINGE SCREW		継ネジ	SS-6090630-SP	20	4	SS-7110710-SP	6	13	TA-0180401-H0	8	5
SD-0260271-SP	10	34	SS-6090630-SP	22	28	SS-7110710-SP	6	16	TA-0290301-H0	6	41
SD-0450211-SP	14	8	SS-6090630-SP	26	9	SS-7110710-SP	10	22	TA-0750404-R0	4	13
SD-0450701-TP	6	14	SS-6090630-SP	26	16	SS-7110720-TP	24	6	TA-1030402-R0	10	1
SD-0450701-TP	6	17	SS-6090630-SP	26	47	SS-7110910-SP	22	48	TA-1250408-R0	2	42
SD-0450701-TP	6	19	SS-6090630-SP	35	8	SS-7110910-SP	35	16	TA-2050805-R0	4	12
SD-0450701-TP	6	23	SS-6090630-SP	36	2	SS-7110910-SP	36	13			
SD-0450701-TP	6	28	SS-6090670-TP	2	43	SS-7110910-TP	6	21	WASHER		底金
SD-0500251-SP	23	14	SS-6090670-TP	14	49	SS-7110910-TP	6	25	WP-0330500-0E	14	43
SD-0640731-SP	14	34	SS-6090670-TP	20	34	SS-7110910-TP	6	30	WP-0350516-SD	2	27
SD-0641004-SP	14	28	SS-6090810-SP	6	4	SS-7110910-TP	26	45	WP-0371016-SD	4	31
SD-0720271-SP	12	26	SS-6091210-TP	12	40	SS-7120910-SP	12	42	WP-0371016-SD	20	20
SD-0720801-TH	24	3	SS-6110420-TP	8	53	SS-7120910-TP	14	14	WP-0371016-SD	26	34
			SS-6110610-TP	22	8	SS-7121410-SP	22	43	WP-0450000-SD	8	29
SCREW		ネジ	SS-6110610-TP	22	22	SS-7121410-SP	22	47	WP-0480854-SP	22	37
SK-2352500-SC	27	3	SS-6110690-TP	10	30	SS-7150940-SP	22	36	WP-0501016-SC	2	18
SK-3382001-SE	30	34	SS-6110710-TP	10	36	SS-7151210-SP	18	24	WP-0501016-SD	22	44
SK-3382001-SE	32	35	SS-6110710-TP	24	30	SS-7151330-SP	6	46	WP-0501016-SD	22	48
SK-3382001-SE	32	47	SS-6111040-SP	23	6	SS-7151410-TP	33	5	WP-0501016-SD	35	2
SK-3412000-SC	27	22	SS-6111740-SP	22	29	SS-7151550-SP	10	42	WP-0501016-SD	36	3
SK-3412000-SC	28	22	SS-6120740-SP	26	29	SS-8080310-TP	34	5	WP-0551016-SH	12	2
SM-4051405-SE	30	10	SS-6121010-SP	4	9	SS-8080410-TP	6	28	WP-0551016-SD	22	48
SM-4051405-SE	32	13	SS-6121020-SP	8	11	SS-8080410-TP	8	37	WP-0501016-SD	35	2
SM-4061201-SE	30	32	SS-6121020-SP	10	19	SS-8080410-TP	16	24	WP-0501016-SD	36	3
SM-4061201-SE	32	53	SS-6121020-SP	12	13	SS-8090410-SP	2	10	WP-0551016-SD	12	2
SM-4061201-SE	32	45	SS-6121020-SP	16	5	SS-8090710-SP	14	2	WP-0751576-SD	2	52
SM-6053000-SE	30	17	SS-6121020-SP	16	36	SS-8110410-SP	10	18	WP-0850002-SC	28	13
SM-6053000-SE	32	20	SS-6121020-SP	18	16	SS-8110410-TP	4	23	WP-0850002-SP	8	24
SM-6061200-SE	30	6	SS-6121050-SP	4	4	SS-8110410-TP	8	34	WP-1102016-SC	27	8
SM-6061200-SE	32	7	SS-6121050-SP	20	10	SS-8110410-TP	12	11	WP-1102016-SC	28	4
SM-6061200-SE	32	39	SS-6121050-SP	27	20	SS-8110410-TP	14	24	WP-1702600-SD	30	26
SM-9083053-SH	28	12	SS-6121050-SP	28	26	SS-8110410-TP	20	59	WP-1702600-SD	32	30
SQ-1090401-MZ	26	18	SS-6121210-SP	12	51	SS-8110410-TP	26	59	MS-0822010-KP	2	53
SQ-1110401-MZ	8	20	SS-6121220-TP	10	9	SS-8110410-TP	26	40	MS-0822010-KP	8	25
SQ-1110401-MZ	26	21	SS-6121220-TP	10	12	SS-8110730-SP	18	12	MS-1643202-KR	30	27
SQ-1110401-MZ	26	37	SS-6121220-TP	12	30	SS-8120740-SP	2	24	MS-1643202-KR	32	31
SQ-1110403-MZ	26	35	SS-6121220-TP	24	9	SS-8120740-SP	6	9	WZ-0541510-KP	23	15
SQ-1120451-MZ	8	22	SS-6121610-SP	13	27	SS-8120740-SP	14	29	WZ-2640310-KH	6	36
SQ-1120451-MZ	26	5	SS-6151440-SP	16	31						
SS-1090930-SP	2	50									
SS-2110920-TP	22	19									



