

JUKI®

No. 0229-01

1985・9

BE006810PJA

model

MOR-2500 MOU-2500

サブクラス
SUBCLASSES

上下差動送り付オーバーロックインターロックミシン

Variable Top Feed Overedger & Safety Stitcher

PARTS BOOK

MOR-2504
MOR-2514
MOR-2516
MOR-2543
MOU-2512
MOU-2514
MOU-2516



HOW TO MAKE USE OF THIS PARTS BOOK

パーツブックの見方

1. The part numbers of parts shown in the figure indicate the corresponding numbers (Ref. No.) shown by the Index.
図に示された部品の品番は、図に示されている番 (Ref.No.) に対応するインデックスによって、その品番がわかります。

2. Explanation of codes: 記号の説明

1) Codes on the "Note" column "注記" 欄の記号

- ① * means this part is changed from the previous parts book.
前回のパーツブックに対して今回変更された部品を意味します
- ② #01 refer to the "Note" explanation at bottom of page.
#01 ページ下の "注記" の説明を参照して下さい

2) Codes on the "E.C. (Engineering change)" column "変更年月" 欄の記号

- ① A.10/83 Added from October, 1983.
1983年10月より追加された
- ② D.10/83 Obsolete from October, 1983.
1983年10月より削除された

③ When previous parts (Obsolete part) and new parts (Added parts) are not interchangeable with each other:
部品の互換性がない変更の場合

In this case, even obsolete part (D.) can be ordered with the obsolete part number, so select the parts with changed dates and place your orders.
この場合は削除 (D) された品番でもご注文できますから、変更年月により、いずれかの部品を選択してご注文下さい。

Example (例)

Ref. No.	Note	Part No.	Description	E.C.	品名	Amt. Req.
	注記	品番		変更年月		数量
1	*	B1401-100-000	Needle bar	D.10/83	ハリホー	-
1-1	*	B1401-100-000-A	Needle bar	A.10/83	ハリホー	1
2	*	B1105-200-000	Frame cover	D.10/83	B1105-300-000	-
	*	B1105-300-000	Frame cover	A.10/83	フレームカバー	1

④ In case when previous parts and new part are interchangeable with each other:
部品の互換性がある場合の変更

In this case the new part number is replaced on the "品名 (Japanese)" column of the previous parts, so please order by the new part number.
この場合は、旧部品の和文品名欄にそれにかわる新しい品番が記入してありますので、新しい品番でご注文下さい。

⑤ C.10/83

1	*	B1105-500-000	Frame cover	C.10/83	B1105-500-000	1
		Correct No. 正しい品番			Wrong No. 誤り品番	

Please order by the correct part number.
正しい品番でご注文下さい。

⑥ M.10/83 The amount required is changed from October, 1983.
The new amount required is shown in the "Amt. Req." column.
1983年10月より数量が変更になった。この場合数量欄には新しい数量が表示してあります。

3) Codes on the "Amt. Req." column "数量" 欄の記号

- ① 2 Indicates amount required is 2.
数量、2個を意味します
- ② 2.0 Indicates length in meters. (unit is meter)
長さ、2メートルを表わします (単位はメートルです)
- ③ - Indicates parts obsolete from the parts book.
このパーツブックから削除された部品です
- ④ (1) Indicates sub parts which construct the assembly part.
Assembly part is shown as "asm." and アム in Japanese, in the "Description" column.
組部品を構成している子部品を表わします。組部品は品名欄に英文で "asm." と和文でアムと表示してあります

When Ordering The Spare Parts:

In order to ensure that we deliver the correct parts to you, please clearly state when ordering the corresponding PART NUMBER (ex. B1109-012-A00) and also the PARTS BOOK NUMBER (ex. 0010-01, given at the top right of the cover) or the MACHINE SERIAL NUMBER, because there are some parts which have been changed.

補用部品注文の際のご注意

このパーツブックに記載されている補用部品をご注文の際は、部品の番号 (例えば、B1109-012-A00) でご注文下さい。合わせて、ご覧のパーツブックの管理番号 (表紙右上、例えば、No.0010-01) 又は、機械番号をご連絡頂ければ幸いです。又、改良のための部品の一部が変更になる場合がありますのでご了承下さい。

CONTENTS

目 次

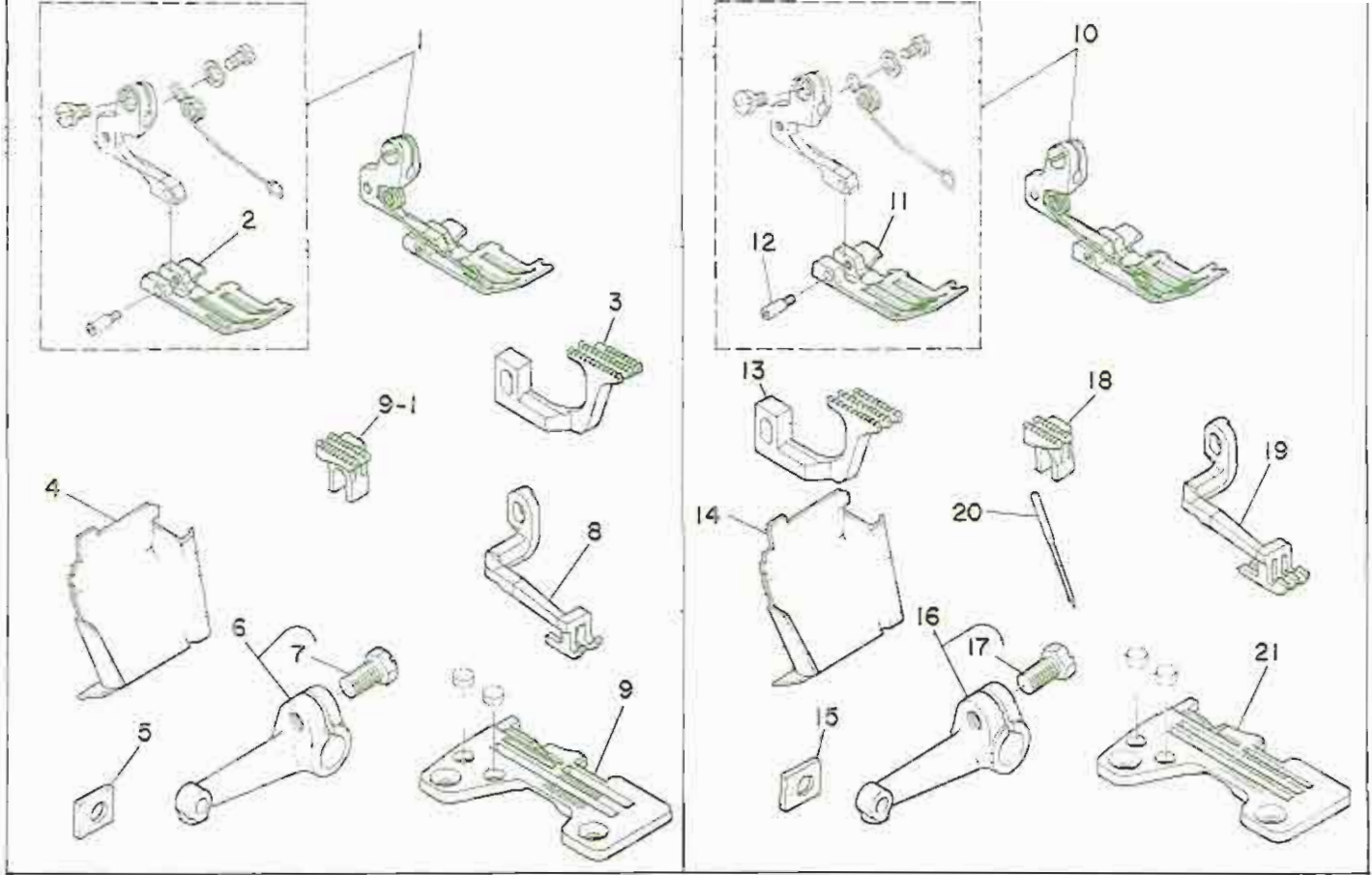
1.	MOR-2504-0F4-300	1
2.	MOR-2504-0F6-500	1
3.	MOR-2514-BD4-337/M075	2
4.	MOR-2514-BD6-307	2
5.	MOR-2514-BD6-337	3
5-1.	MOR-2514E-BD4-30A	3
5-2.	MOR-2514E-BD6-30A	3
6.	MOR-2514-BD7-4A0/Q056, 4A0/W/Q056	4
7.	MOR-2514-BF6-307	5
8.	MOR-2514-BD6-347/L01/Q056	5
9.	MOR-2516-BD4-300	6
10.	MOR-2516-DD4-330/M075	6
11.	MOR-2516-DF6-330/M075	7
12.	MOR-2516-DF6-500	8
13.	MOR-2516-FF6-100	8
14.	MOR-2516-FF6-330/M075	9
15.	MOR-2516-FF6-500	10
16.	MOR-2516-RH6-100	10
17.	MOR-2543-BBD6-307	11
18.	MOR-2543-DBD6-307	12
19.	THREAD STAND COMPONENTS (FOR MOR-2543)	13
	糸立装置関係(MOR-2543用)	
20.	MOU-2512-DF6-500	14
21.	MOU-2514-BD6-307	15
22.	MOU-2516-DD4-330/M075	16
23.	MOU-2516-DH6-500	17
24.	MOU-2516-FF6-500	18
25.	MOU-2514E-BD4-30A	19
26.	MOU-2514E-BD6-30A	20
	NUMERICAL INDEX OF PARTS	21
	索引	

Other parts related to this model.

この機種に関するパーツブックとして下記のパーツブックがあります。

1. MOR-2500, MOU-2500 Standard model (No. 0226)

MOR-2500, MOU-2500標準機種(No.0226)



1. MOR-2504-0F4-300

Ref. No.	Note	Part No. 品番	Description	E. C. 変更年月	品名	Am't. Req. 数量
1		119-32159	PRESSER FOOT ASM.		フタ フミ	1
2		119-26003	PRESSER FOOT		フタ	(1)
3		01657-814-FDE	DIFFERENTIAL FEED DOG		フタクリハ	1
4		118-67207	CHIP GUARD COVER		ヌノクサカハ-	1
5		118-93609	GAUGE		クワル-ハ* カイト*ワテ ケ-シ*	1
6		118-31559	LOOPER HOLDER ASM. B		クワル-ハ*クワ* フミ	1
7		SS-9151210-TP	SCREW 15/64-28 L=11.8		ロツカクネ*ルト 15/64-28	(1)
8		119-36705	TOP FEED DOG		クワ*クリハ*	1
9		R4200-HDF-DDA	THROAT PLATE		ハリイタ	1
9-1	*	115-97101	MAIN FEED DOG	A.07/84	シメクリハ*	1

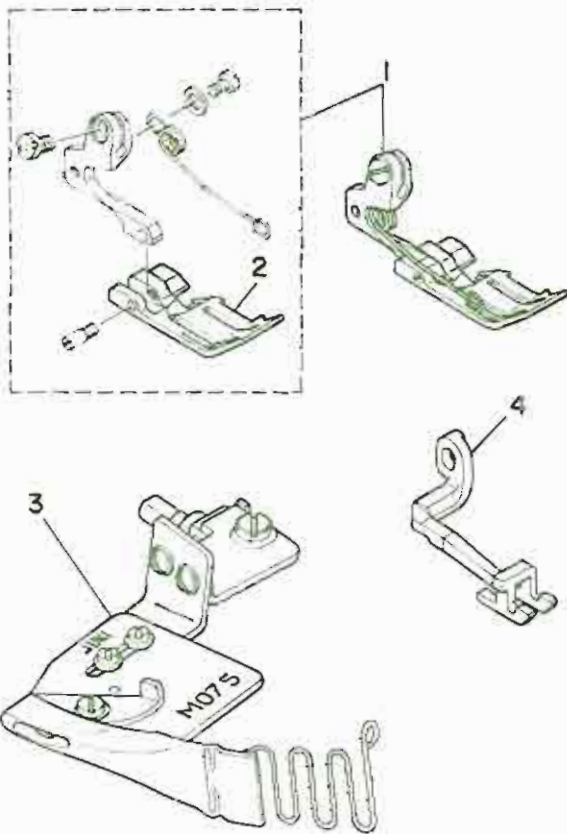
2. MOR-2504-0F6-500

10		119-32258	PRESSER FOOT ASM.		フタ フミ	1
11		119-26102	PRESSER FOOT		フタ	(1)
12		119-30609	HINGE PIN		フタヒヒツシ*シ*ク	(1)
13		118-86504	DIFFERENTIAL FEED DOG		フタクリハ*	1
14		118-67207	CHIP GUARD COVER		ヌノクサカハ-	1
15		118-93609	GAUGE		クワル-ハ* カイト*ワテ ケ-シ*	1
16		118-31559	LOOPER HOLDER ASM. B		クワル-ハ*クワ* フミ	1
17		SS-9151210-TP	SCREW 15/64-28 L=11.8		ロツカクネ*ルト 15/64-28	(1)
18		118-82404	MAIN FEED DOG		シメクリハ*	1
19		119-36804	TOP FEED DOG		クワ*クリハ*	1
20		MDC-27081400	NEEDLE DCX27 #14		ハリ DCX27 #14	1
21		R4300-HDF-E0A	THROAT PLATE		ハリイタ	1

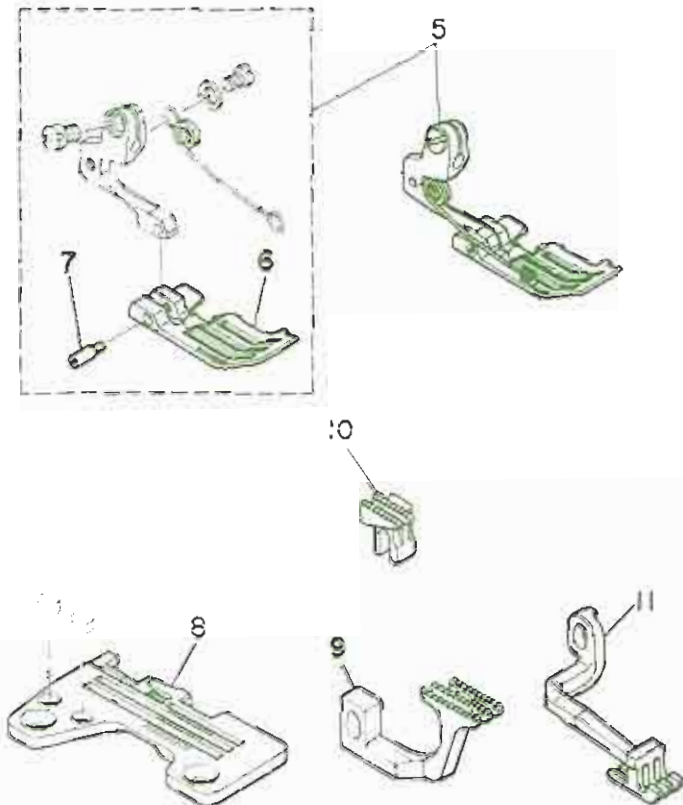
*All parts other than the above are same as those used in model MOR-2504-0D4-300.

上記以外の部品は、MOR-2504-0D4-300と同じです。

3. MOR-2514-BD4-337/M075



4. MOR-2514-BD6-307



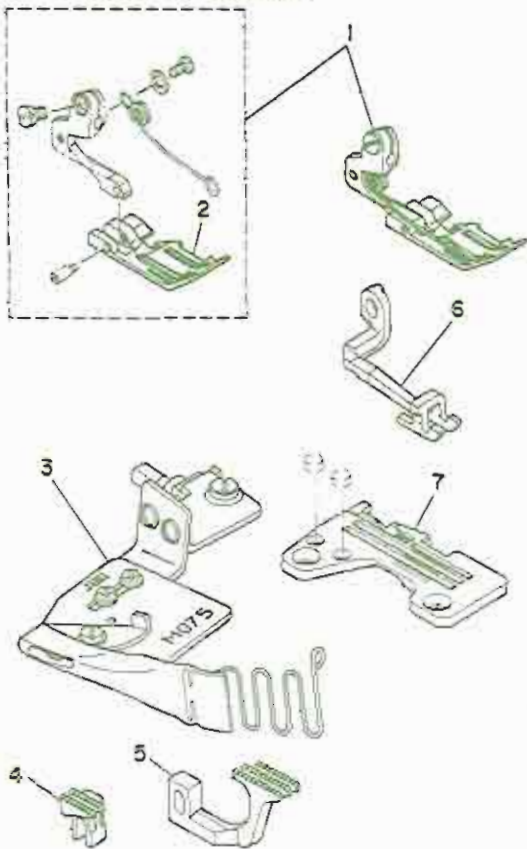
3. MOR-2514-BD4-337/M075

Ref. No.	Note 注記	Part No. 品番	Description	E. C. 変更年月	品名	Amc. Req. 数量
1		119-34155	PRESSER FOOT ASM.		プレス 足	1
2		119-27506	PRESSER FOOT		プレス 足	(1)
3		NAM-0750J0A0	PIPING FOLDER ASM, 9MM		パイピングフォルダ	1
4		119-37901	TOP FEED DOG		トップフリム	1
4. MOR-2514-BD6-307						
5		119-32456	PRESSER FOOT ASM.		プレス 足	1
6		119-26300	PRESSER FOOT		プレス 足	(1)
7		119-30609	HINGE PIN		スチールピン	(1)
8		R4305-M0D-E00	THROAT PLATE		ハリス	1
9		118-86504	DIFFERENTIAL FEED DOG		トップフリム	1
10		118-82404	MAIN FEED DOG		トップフリム	1
11		119-36804	TOP FEED DOG		トップフリム	1

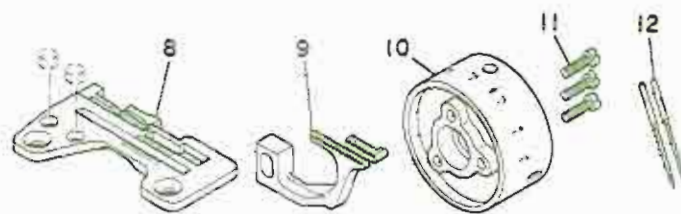
*All parts other than the above are same as those used in model MOR-2514-BD4-307.

上記以外の部品は、MOR-2514-BD4-307と同じです。

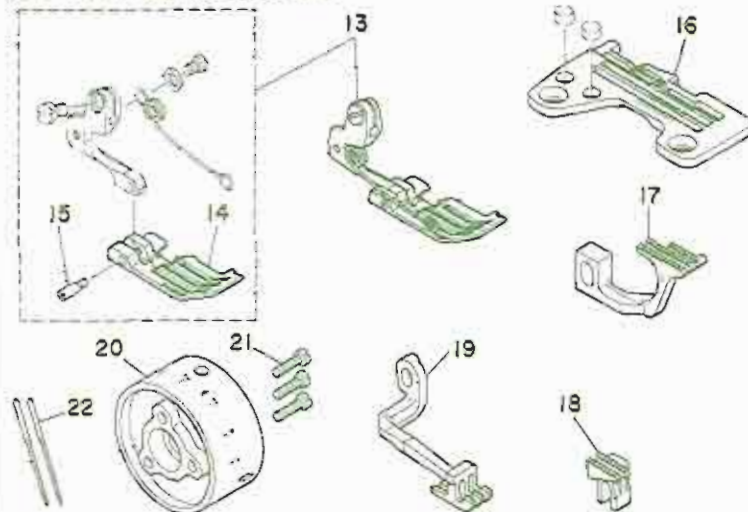
5. MOR-2514-BD6-337



5-1. MOR-2514E-BD4-30A



5-2. MOR-2514E-BD6-30A



5. MOR-2514-BD6-337

Ref. No.	Note 注記	Part No. 品番	Description	E. C. 変更年月	品名	Am't. Req. 数
1		119-34155	PRESSER FOOT ASM.		押し足	1
2		119-27506	PRESSER FOOT		押し足	(1)
3		MAN-0750J0A0	PIPING FOLDER ASM. 9MM		パイピングフォルダ組立	1
4		118-82404	MAIN FEED DOG		メインフィーダ	1
5		118-86504	DIFFERENTIAL FEED DOG		ディファレンシャルフィーダ	1
6		119-37401	TOP FEED DOG		トップフィーダ	1
7		R4305-H0B-E00	THROAT PLATE		ノズル	1

5-1. MOR-2514E-BD4-30A

8		R4205-H0D-ED8	THROAT PLATE (WITH LIP)		ノズル (リップ付き)	1
9		118-98806	DIFFERENTIAL FEED DOG		ディファレンシャルフィーダ (リップ付き)	1
10		118-12401	HANDWHEEL C		ハンドホイール C	1
11		SS-7111410-SP	SCREW 11/64-40 L=14		ボルトSS 11/64-40 L=14	3
12		MC-0336007-50	NEEDLE B-27 NM75		針 B-27 75	2

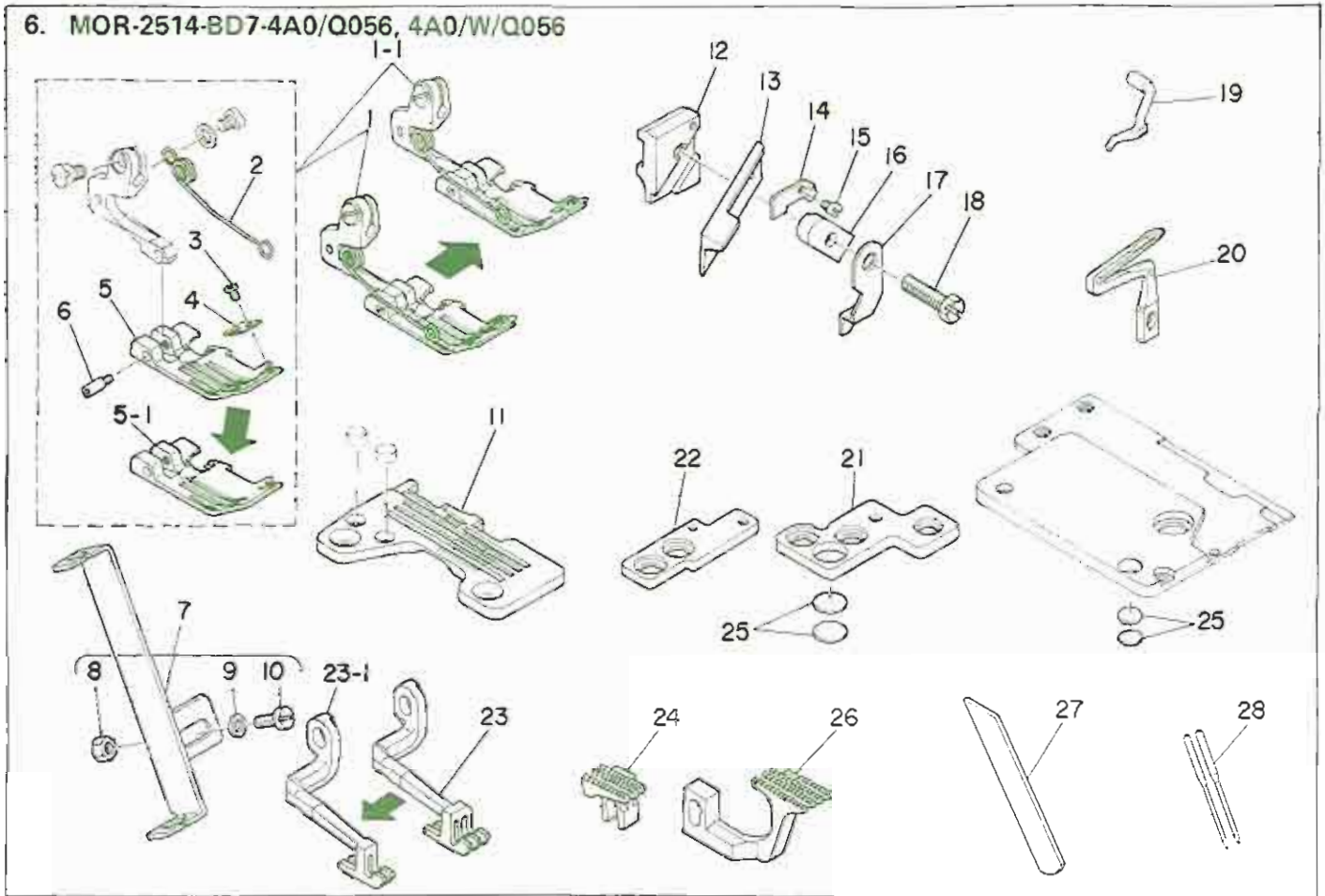
5-2. MOR-2514E-BD6-30A

13		119-32456	PRESSER FOOT ASM.		押し足	1
14		119-26300	PRESSER FOOT		押し足	(1)
15		119-30609	HINGE PIN		押し足のピン	(1)
16		R4305-H0D-EDC	THROAT PLATE (WITH LIP)		ノズル (リップ付き)	1
17		118-86900	DIFFERENTIAL FEED DOG		ディファレンシャルフィーダ (リップ付き)	1
18		118-82404	MAIN FEED DOG		メインフィーダ	1
19		119-36804	TOP FEED DOG		トップフィーダ	1
20		118-12401	HANDWHEEL C		ハンドホイール C	1
21		SS-7111410-SP	SCREW 11/64-40 L=14		ボルトSS 11/64-40 L=14	3
22		MC-0336007-50	NEEDLE B-27 NM75		針 B-27 75	2

*All parts other than the above are same as those used in model MOR-2514-BD4-307.

上記以外の部品は、MOR-2514-BD4-307と同じです。

6. MOR-2514-BD7-4A0/Q056, 4A0/W/Q056



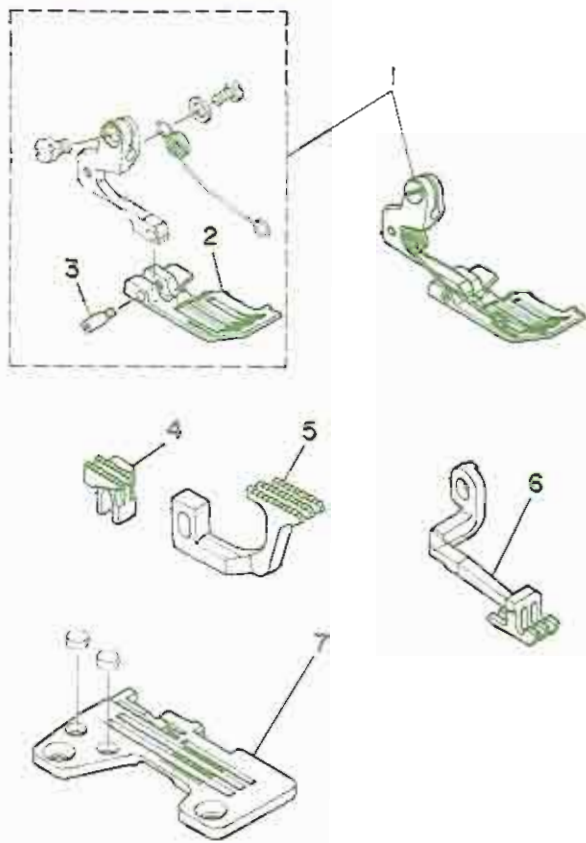
6. MOR-2514-BD7-4A0/Q056, 4A0/W/Q056

Ref. No.	Note 注記	Part No. 品番	Description	E. C. 変更年月	品名	Amt. Req. 数量
1	*	119-32555	PRESSER FOOT ASM.	D.12/84	押し足組	-
1-1	*	119-32563	PRESSER FOOT ASM.	A.12/84	押し足組	(1)
2		119-31003	PRESSER FOOT SPRING		押し足のバネ	(1)
3		SS-7060310-SP	SCREW 3/32-56 L=3		ボルト径φ 3/32-56 L=3	(1)
4		119-31805	TAPE GUIDE PLATE		テープガイド板	(1)
5	*	119-26409	PRESSER FOOT	D.12/84	押し足	-
5-1	*	119-26417	PRESSER FOOT	A.12/84	押し足	(1)
6		119-30609	KINGE PIN		キングピン	(1)
7		MAD-056010A0	TAPE GUIDE ASM.		テープガイド組	1
8		NS-6090310-SP	NUT 9/64-40		ロックナット 9/64-40	(1)
9		WP-0371016-SD	WASHER 3.7X8X1		ワッシャーφ 3.7X8X1	(1)
10		SS-7090910-SP	SCREW 9/64-40 L= 9.5		ボルト径φ 9/64-40 L=8.5	(1)
11		R4405-H03-E00	THROAT PLATE		のり台	1
12	#01	115-98000	UPPER KNIFE SUPPORT		上刃支持板	1
13	#01	84111-804-00E	UPPER KNIFE		上刃	1
14	#01	115-65702	WASHER		上刃のワッシャー	1
15	#01	SS-4060310-SP	SCREW 3/32-56 L=2.5		上刃のボルト 3/32-56 L=2.5	1
16	#01	115-65504	UPPER KNIFE PRESSER PLATE		上刃の押し板	1
17	#01	115-65603	UPPER KNIFE COVER		上刃のカバー	1
18	#01	SS-9111610-SP	SCREW 11/64-40 L=16		ロックボルト径φ 11/64-40 L=16	1
19		118-88203	UPPER LOOPER		上ルーパー	1
20		118-88500	LOWER LOOPER		下ルーパー	1
21		118-93401	THROAT PLATE BASE (A)		のり台のベース A	1
22		118-93500	THROAT PLATE BASE (B)		のり台のベース B	1
23	*	119-36903	TOP FEED DOG	D.12/84	上給紙爪	-
23-1	*	119-36911	TOP FEED DOG	A.12/84	上給紙爪	1
24		118-93501	MAIN FEED DOG		主給紙爪	1
25		B1154-704-D00	SPACER		スリットイボのスペーサー	4
26		91657-814-80F	DIFFERENTIAL FEED DOG		差給紙爪	1
27		118-97501	LOWER KNIFE		下刃	1
28		MDC-2708T400	NEEDLE DCX27 #14		針 DCX27 #14	2

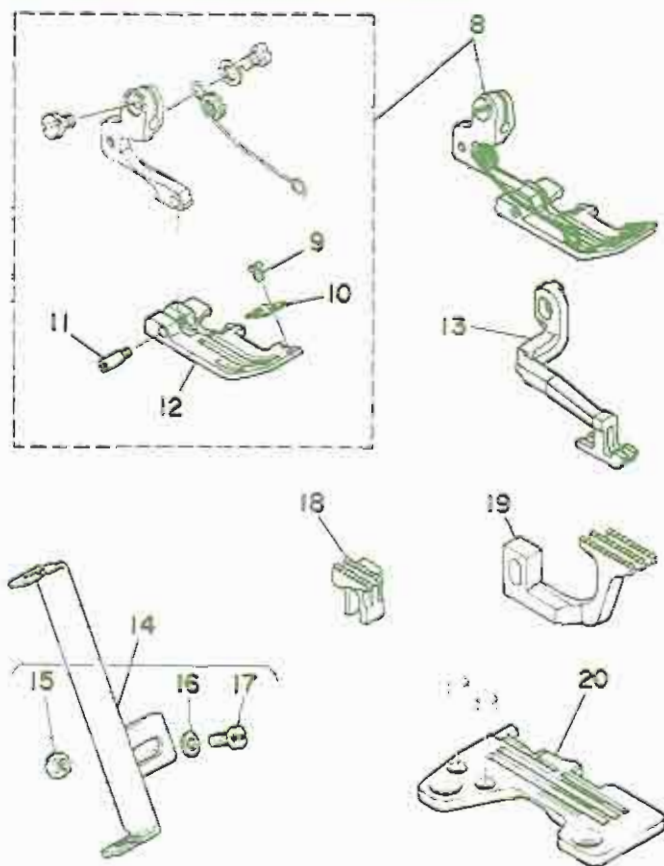
Note (注記) #01 For MOR-2514-BD7-4A0/W/Q056
 *All parts other than the above are same as those used in model MOR-2514-BD4-307.

MOR-2514-BD7-4A0/W/Q056用
 上記以外の部品は、MOR-2514-BD4-307
 と同じです。

7. MOR-2514-BF6-307



8. MOR-2514-BD6-347/L01/Q056



7. MOR-2514-BF6-307

Ref. No.	Note	Part No.	Description	E. C.	品名	Amt. Req.
		品番		変更年月		数量
1		119-32654	PRESSER FOOT ASM.		フチ 22	1
2		119-26508	PRESSER FOOT		フチ	(1)
3		119-30609	HINGE PIN		ブッシュ5*5*7	(1)
4		118-82404	MAIN FEED DOG		52*27リハ*	1
5		118-86504	DIFFERENTIAL FEED DOG		72*27リハ*	1
6		119-36804	TOP FEED DOG		72*27リハ*	1
7		R4305-H0F-E00	THROAT PLATE		ナリテ	1

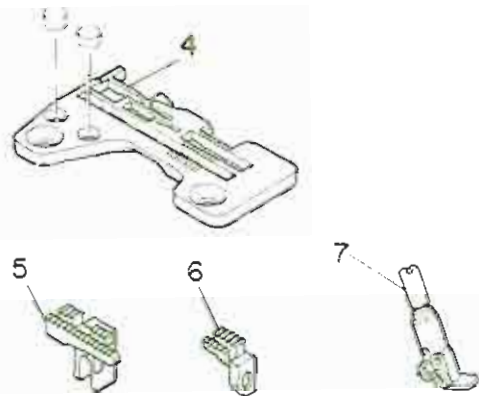
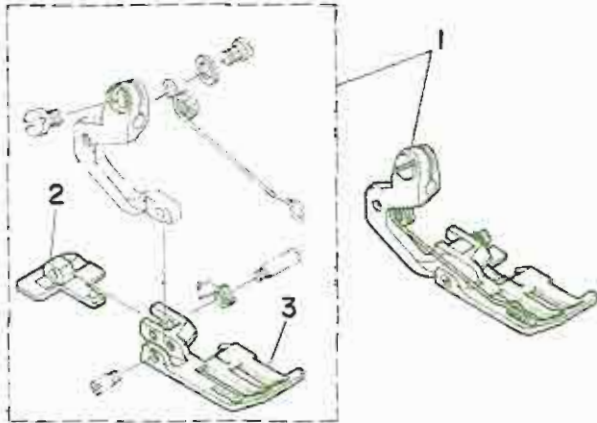
8. MOR-2514-BD6-347/L01/Q056

8		119-34551	PRESSER FOOT ASM. (L01)		フチ 22 (L-01)	1
9		SS-7060310-SP	SCREW 3/32-56 L=3		ボルト52* 3/32-56 L=3	(1)
10		119-31805	TAPE GUIDE PLATE		テープガイド板*	(1)
11		119-30609	HINGE PIN		ブッシュ5*5*7	(1)
12		119-27902	PRESSER FOOT		フチ (L-01)	(1)
13		119-39204	TOP FEED DOG (M01)		72*27リハ* (M-01)	1
14		MAQ-856010AD	TAPE GUIDE ASM.		テープガイド 22	1
15		NS-6090310-SP	NUT 9/64-40		ナット27* 9/64-40	1
16		WP-0377016-SD	WASHER 3.7X8X1		ワッシャー 3.7X8X1	1
17		SS-7090910-SP	SCREW 9/64-40 L= 8.5		ボルト52* 9/64-40 L=8.5	1
18		118-82404	MAIN FEED DOG		52*27リハ*	1
19		118-86504	DIFFERENTIAL FEED DOG		72*27リハ*	1
20		R4305-H0B-E00	THROAT PLATE		ナリテ	1

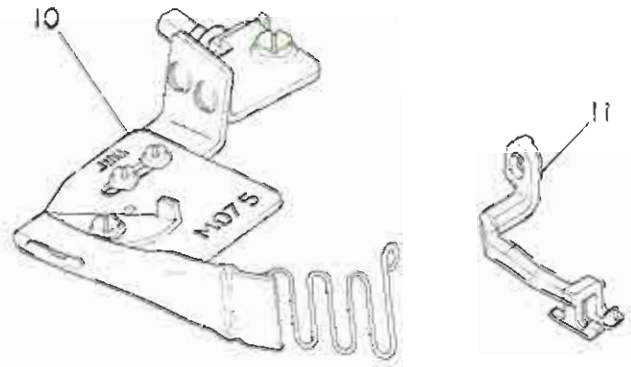
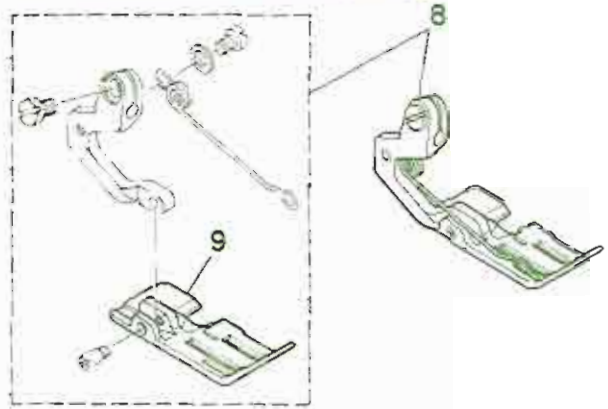
*All parts other than the above are same as those used in model MOR-2514-BD4-307.

上記以外の部品は、MOR-2514-BD4-307と同じです。

9. MOR-2516-BD4-300



10. MOR-2516-DD4-330/M075



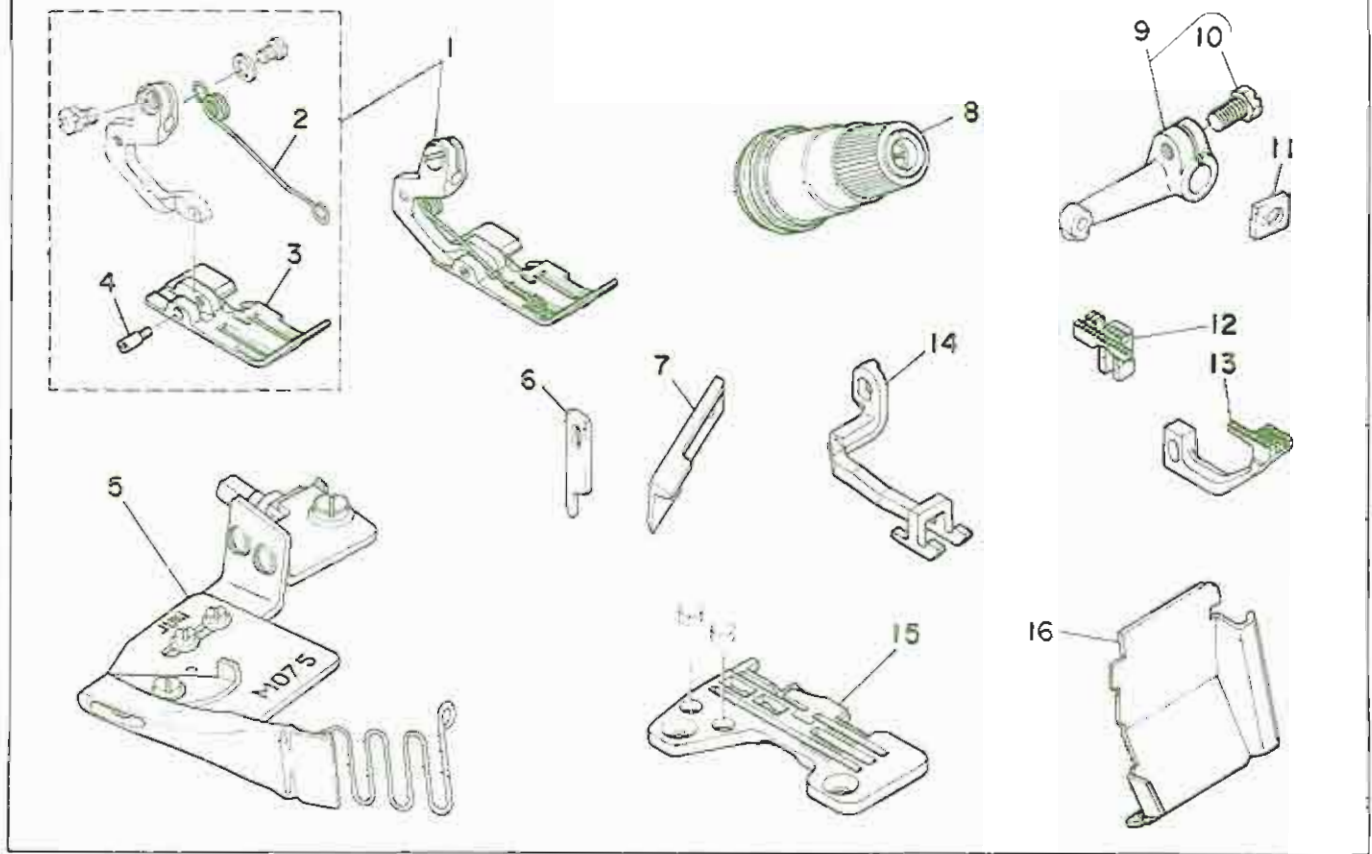
9. MOR-2516-BD4-300

Ref. No.	Note (注)	Part No. (品番)	Description	E. C. (変更年月)	品名	Amt. Req. (数量)
1		119-32753	PRESSER FOOT ASM.		プレス足	1
2		119-29601	REAR PRESSER FOOT		リアプレス足	(1)
3		119-26607	PRESSER FOOT		プレス足	(1)
4		R4505-M00-D00	THROAT PLATE		ノド板	1
5		118-82602	MAIN FEED DOG		メインフィーダ	1
6		118-87304	AUXILIARY FEED DOG		サブフィーダ	1
7		118-70151	NEEDLE CLAMP ASM.		ニードルクリップアセンブリ	1
10. MOR-2516-DD4-330/M075						
8		119-34254	PRESSER FOOT ASM.		プレス足	1
9		119-27605	PRESSER FOOT		プレス足	(1)
10		MAM-0750J0A0	PIPING FOLDER ASM. 9MM		パイピングフォルダアセンブリ 9mm	1
11		119-38008	TOP FEED DOG		トップフィーダ	1

*All parts other than the above are same as those used in model MOR-2516-DD4-300.

上記以外の部品は、MOR-2516-DD4-300と同じです。

11. MOR-2516-DF6-330/M075



11. MOR-2516-DF6-330/M075

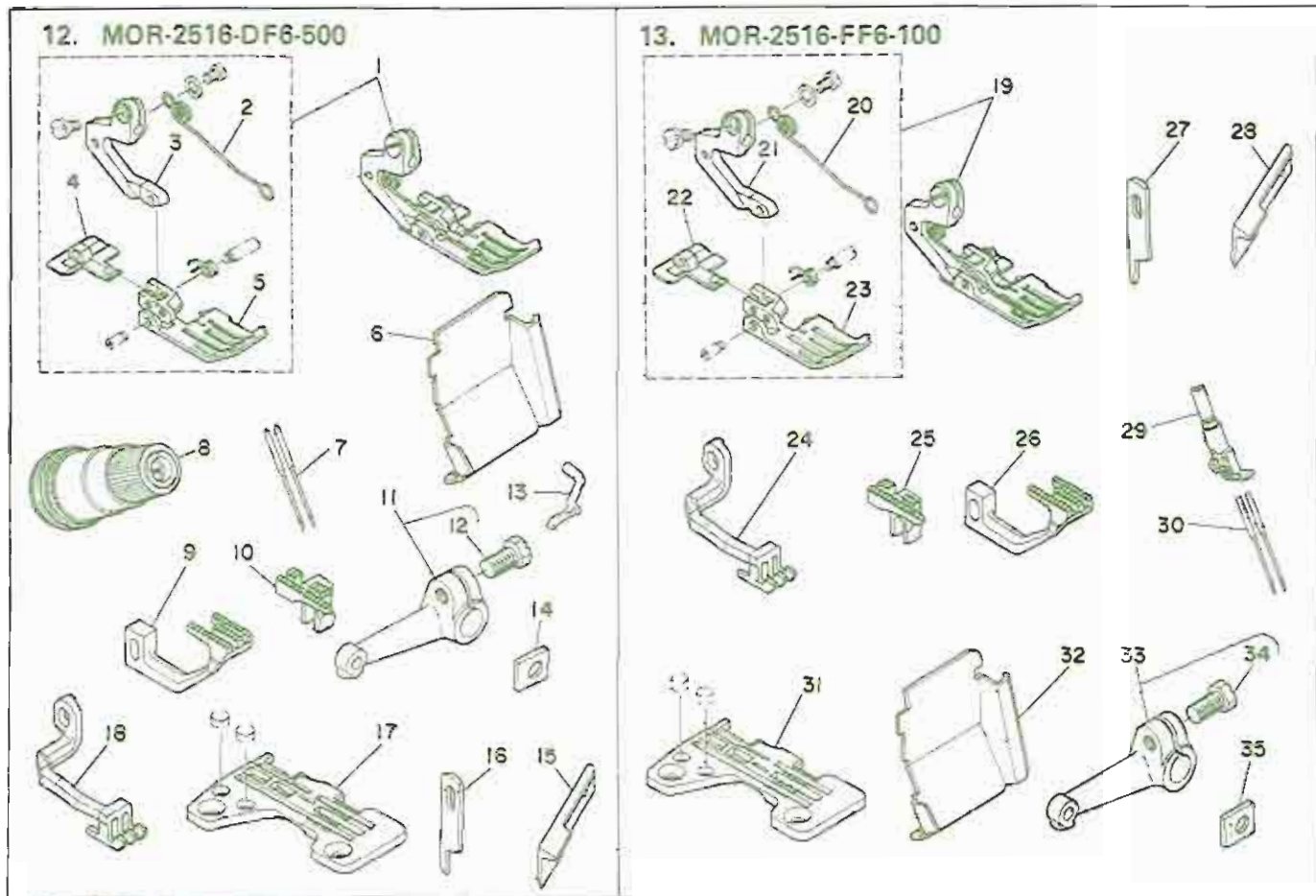
Ref. No.	Note (注記)	Part No (品番)	Description	E. C. (変更年月)	品名	Amt. Req. (数量)
1		119-34353	PRESSER FOOT ASM.		プレス足組	1
2		119-31201	PRESSER FOOT SPRING		プレス足バネ	(1)
3		119-27704	PRESSER FOOT		プレス足	(1)
4		119-30609	HINGE PIN		プレス足ヒンジピン	(1)
5		MAH-0750J0A0	PIPING FOLDER ASM., 9MM		パイピングフォルダアセンブリ	1
6	#01	118-45609	KNIFE		ヒラメス	1
7	#02	118-45807	UPPER KNIFE		ウラメス	1
8		B3101-704-0B0	TENSION CONTROLLER ASM., RED		イテンションコントローラアセンブリ	1
9		118-31559	LOOPER HOLDER ASM., B		ウラメスホルダアセンブリ	1
10		SS-9151210-TP	SCREW 15/64-28 L=11.8		ロツクネツト	(1)
11		118-93609	GAUGE		ラウル-ハカイトラフニケ-シ	1
12		118-86009	DIFFERENTIAL FEED DOG		フククソハ	1
13		118-82305	MAIN FEED DOG		シュウクリハ	1
14		119-38107	TOP FEED DOG		ウラクリハ	1
15		R4608-H0F-600	THROAT PLATE		ハリイタ	1
16		118-67405	CHIP GUARD COVER		スノクスカバ-	1

Note (注記) #01 For domestic use
 #02 For export

*All parts other than the above are same as those used in model MOR-2516-DD4-300.

国内用
 輸出用

上記以外の部品は、MOR-2516-DD4-300
 と同じです。



12. MOR-2516-DF6-500

Ref. No.	Note	Part No.	Description	E. C. 変更年月	品名	Amt. Req. 数量
1		119-32951	PRESSER FOOT ASM.		フタ フタ	1
2		119-31201	PRESSER FOOT SPRING		フタバネ	(1)
3		119-25302	PRESSER FOOT HINGE		フタヒンジ	(1)
4		119-29809	REAR PRESSER FOOT		ウレフタ	(1)
5		119-26805	PRESSER FOOT		フタ	(1)
6		118-67405	CHIP GUARD COVER		スリッパカバー	1
7		MDC-27081600	NEEDLE DCX27 #15		針 DCX27 #15	2
8		B3101-704-080	TENSION CONTROLLER ASM., RED		イトコ-シメ 704 フタ	1
9		118-85407	DIFFERENTIAL FEED DOG		フタクリハ	1
10		118-84400	MAIN FEED DOG		シメクリハ	1
11		118-31559	LOOPER HOLDER ASM., B		フタ-ハ フタ フタ	1
12		SS-9151210-TP	SCREW 15/64-28 L=11.8		ワッシャー 15/64-28	(1)
13		118-88104	UPPER LOOPER		フタ-ハ	1
14		118-93609	GAUGE		フタ-ハ カイトフタ ケ-シ	1
15	#01	118-45807	UPPER KNIFE		フタメス	1
16	#02	118-45609	KNIFE		フタメス	1
17		R4608-H0F-G00	THROAT PLATE		フタメス	1
18		119-37109	TOP FEED DOG		フタクリハ	1
13. MOR-2516-FF6-100						
19		119-33058	PRESSER FOOT ASM.		フタ フタ	1
20		119-31201	PRESSER FOOT SPRING		フタバネ	(1)
21		119-25302	PRESSER FOOT HINGE		フタヒンジ	(1)
22		119-29908	REAR PRESSER FOOT		ウレフタ	(1)
23		119-26904	PRESSER FOOT		フタ	(1)
24		119-37109	TOP FEED DOG		フタクリハ	1
25		118-84400	MAIN FEED DOG		シメクリハ	1
26		118-86009	DIFFERENTIAL FEED DOG		フタクリハ	1
27	#02	118-45609	KNIFE		フタメス	1
28	#01	118-45807	UPPER KNIFE		フタメス	1
29		118-70458	NEEDLE CLAMP ASM.		フタクリハ	1
30		MDC-27080900	NEEDLE DCX27 #9		針 DCX27 #9	2
31		R4612-H0F-B00	THROAT PLATE		フタメス	1
32		118-67405	CHIP GUARD COVER		スリッパカバー	1
33		118-31559	LOOPER HOLDER ASM., B		フタ-ハ フタ フタ	1
34		SS-9151210-TP	SCREW 15/64-28 L=11.8		ワッシャー 15/64-28	(1)
35		118-93609	GAUGE		フタ-ハ カイトフタ ケ-シ	1

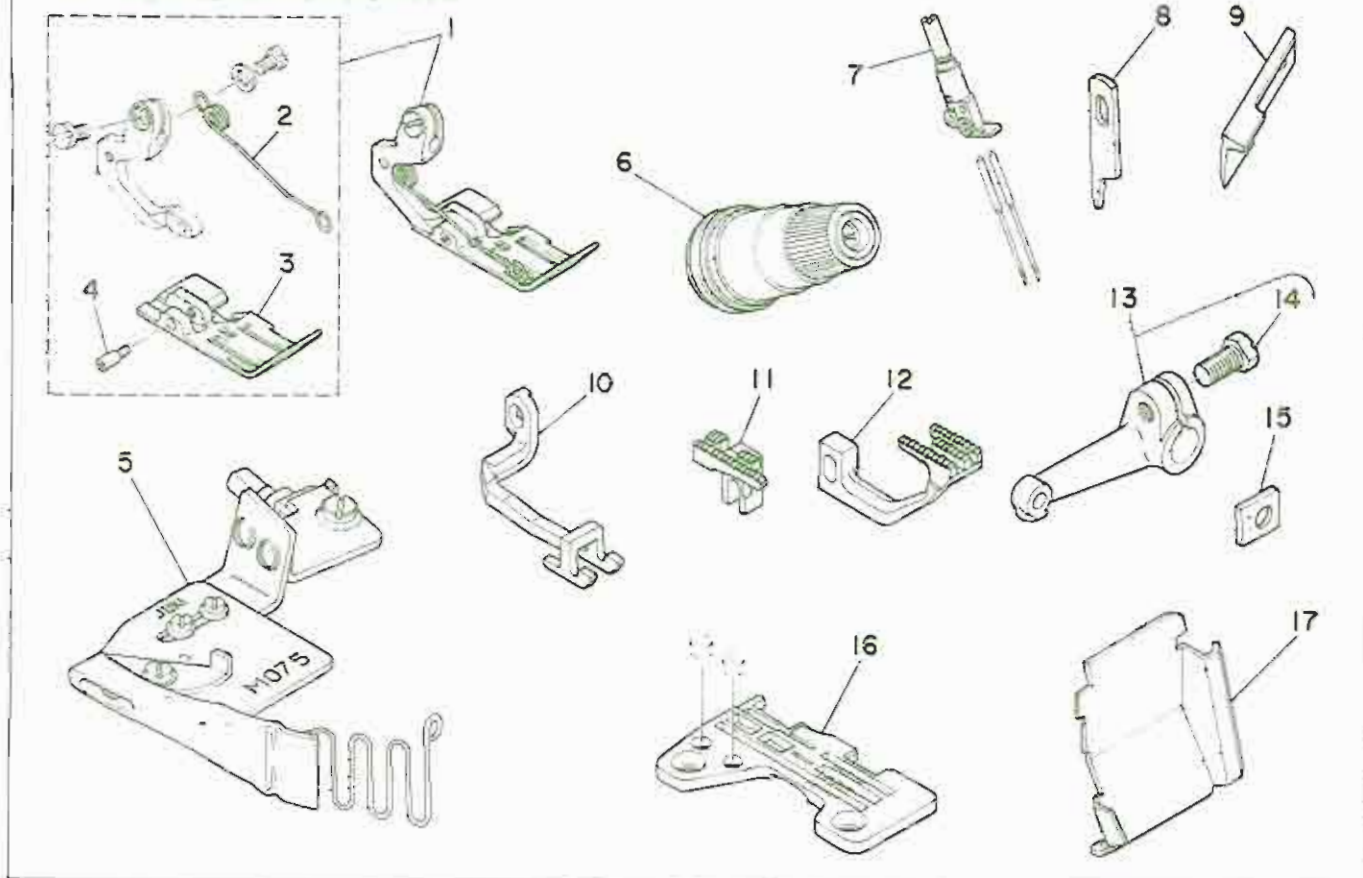
Note (注記) #01 For domestic use
 #02 For export

*All parts other than the above are same as those used in model MOR-2516-DD4-300.

国内用
 輸出用

上記以外の部品は、MOR-2516-DD4-300
 と同じです。

14. MOR-2516-FF6-330/M075



14. MOR-2516-FF6-330/M075

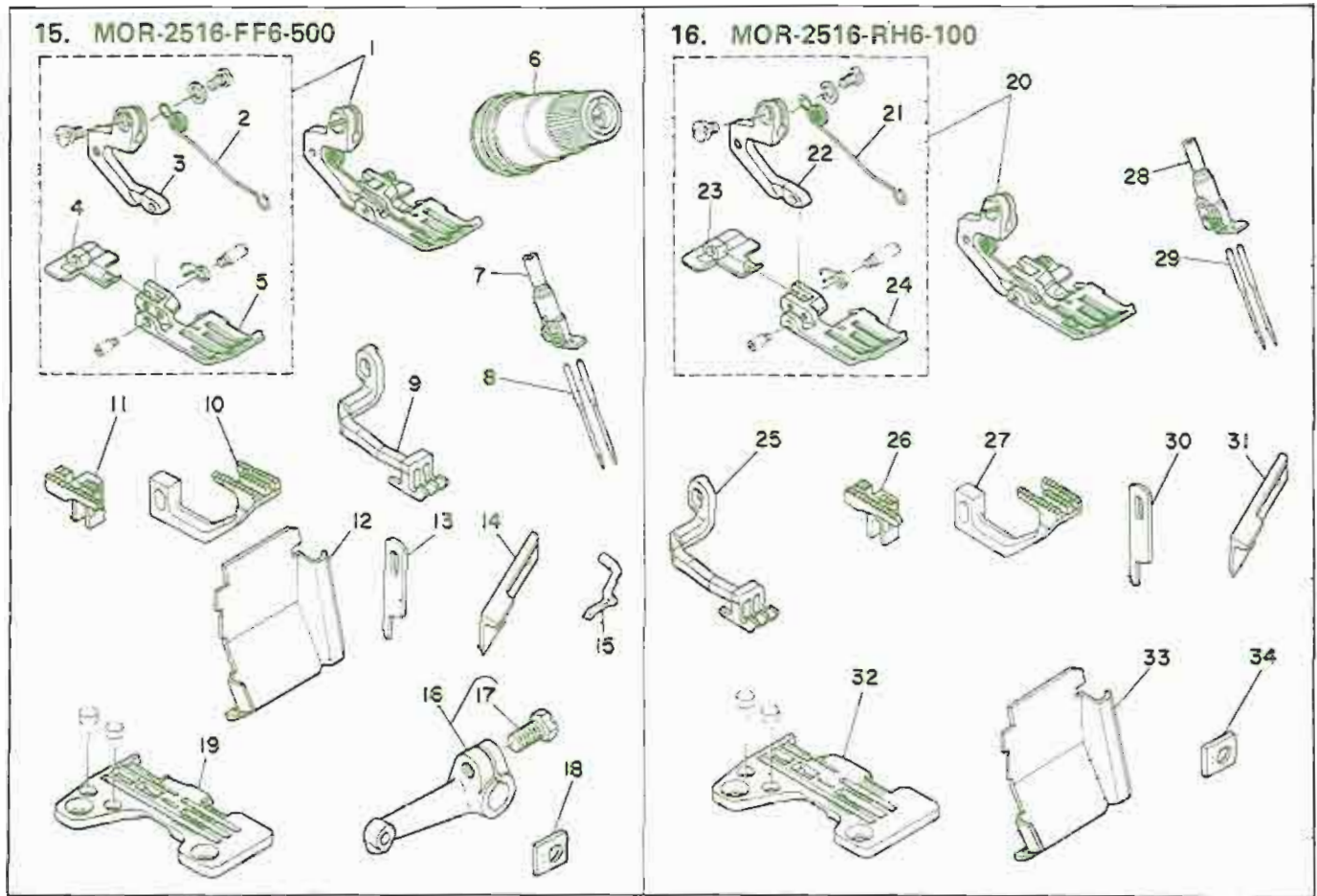
Ref. No.	Note (注記)	Part No. (品番)	Description	E. C. 変更年月	品名	Amt. Req. (数量)
1		119-34452	PRESSER FOOT ASM.		プレスフット	1
2		119-31201	PRESSER FOOT SPRING		プレスフットばね	(1)
3		119-27803	PRESSER FOOT		プレスフット	(1)
4		119-30609	HINGE PIN		プレスフットヒンジピン	(1)
5		MAN-0750J0A0	PIPING FOLDER ASM. 9MM		パイピングホルダ	1
6		83101-704-080	TENSION CONTROLLER ASM., RED		テンションコントローラ	1
7		118-70458	NEEDLE CLAMP ASM.		ニードルクリップ	1
8	#01	118-45609	KNIFE		ナイフ	1
9	#02	118-45807	UPPER KNIFE		上ナイフ	1
10		119-38107	TOP FEED DOG		トップフィードドッグ	1
11		118-84004	MAIN FEED DOG		メインフィードドッグ	1
12		118-86009	DIFFERENTIAL FEED DOG		ディファレンシャルフィードドッグ	1
13		118-31659	LOOPER HOLDER ASM. B		ルーパーホルダ	1
14		SS-9151270-TP	SCREW 15/64-28 L=11.8		スクリュー	(1)
15		118-93609	GAUGE		ゲージ	1
16		R412-H0F-BC0	THROAT PLATE		throat plate	1
17		118-67405	CHIP GUARD COVER		チップガードカバー	1

Note (注記) #01 For domestic use
 #02 For export

*All parts other than the above are same as those used in model MOR-2516-DD4-300.

国内用
 輸出用

上記以外の部品は、MOR-2516-DD4-300
 と同じです。



15. MOR-2516-FF6-500

Ref. No.	Note	Part No.	Description	E. C.	品名	Amt. Req.
		品番		変更年月		数量
1		119-33058	PRESSER FOOT ASM.		プレス足	1
2		119-31201	PRESSER FOOT SPRING		プレス足のバネ	(1)
3		119-25302	PRESSER FOOT HINGE		プレス足のヒンジ	(1)
4		119-29908	REAR PRESSER FOOT		後ろのプレス足	(1)
5		119-26904	PRESSER FOOT		プレス足	(1)
6		83101-704-080	TENSION CONTROLLER ASM., RED		イトネのコントローラ 赤	1
7		118-70458	NEEDLE CLAMP ASM.		ニードルホルダ アシメ	1
8		MDC-27081600	NEEDLE DCX27 #16		針 DCX27 #16	2
9		119-37109	TOP FEED DOG		トップクリバ	1
10		118-85407	DIFFERENTIAL FEED DOG		クワクリバ	1
11		118-83006	MAIN FEED DOG		シュクリバ	1
12		118-67405	CHIP GUARD COVER		スリウスカバー	1
13	#01	118-45609	KNIFE		ヒラメス	1
14	#02	118-45807	UPPER KNIFE		クワメス	1
15		118-88104	UPPER LOOPER		クワルハ	1
16		118-31559	LOOPER HOLDER ASM., B		クワルハのホルダ	1
17		SS-9151210-TP	SCREW 15/64-28 L=11.8		ボツカネ 15/64-28	(1)
18		118-93609	GAUGE		クワルハのカイトワリニ クワシ	1
19		R4A12-H0F-G00	THROAT PLATE		ハリイダ	1
16. MOR-2516-RH6-100						
20		119-33157	PRESSER FOOT ASM.		プレス足	1
21		119-31201	PRESSER FOOT SPRING		プレス足のバネ	(1)
22		119-25302	PRESSER FOOT HINGE		プレス足のヒンジ	(1)
23		119-30005	REAR PRESSER FOOT		後ろのプレス足	(1)
24		119-27001	PRESSER FOOT		プレス足	(1)
25		119-37109	TOP FEED DOG		トップクリバ	1
26		118-84004	MAIN FEED DOG		シュクリバ	1
27		118-86009	DIFFERENTIAL FEED DOG		クワクリバ	1
28		118-70557	NEEDLE CLAMP ASM.		ニードルホルダ アシメ	1
29		MDC-27080900	NEEDLE DCX27 #9		針 DCX27 #9	2
30	#01	118-45609	KNIFE		ヒラメス	1
31	#02	118-45807	UPPER KNIFE		クワメス	1
32		R4A17-H0H-B00	THROAT PLATE		ハリイダ	1
33		118-67504	CHIP GUARD COVER		スリウスカバー	1
34		118-93609	GAUGE		クワルハのカイトワリニ クワシ	1

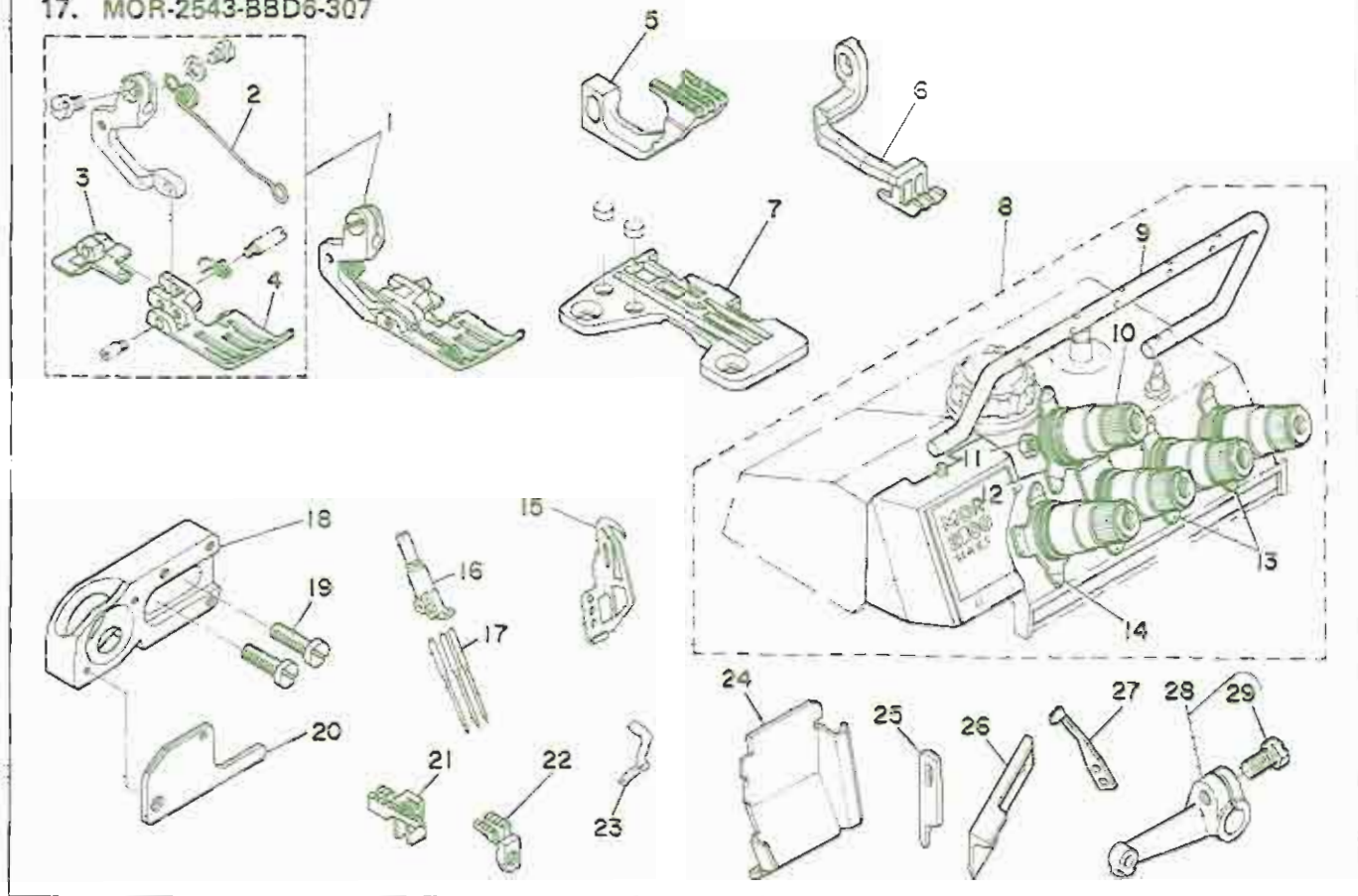
Notes (注記) #01 For domestic use
#02 For export

*All parts other than the above are same as those used in model MOR-2516-DD4-300.

国内用
輸出用

上記以外の部品は、MOR-2516-DD4-300
と同じです。

17. MOR-2543-BBD6-307



17. MOR-2543-BBD6-307

Ref. No.	Note (注記)	Part No. (品番)	Description	E. C. (変更年月)	品名	Amt. Req. (数量)
1		119-33256	PRESSER FOOT ASM.		アッテ フット	1
2		119-31201	PRESSER FOOT SPRING		アッテフットバネ	(1)
3		119-29601	REAR PRESSER FOOT		ウシロアッテ	(1)
4		119-27100	PRESSER FOOT		アッテ	(1)
5		118-86801	DIFFERENTIAL FEED DOG		ウツクリハ (F-10)	1
6		119-37208	TOP FEED DOG		ウツクリハ	1
7		R4605-H00-E02	THROAT PLATE		ハリス (E-10)	1
8		119-00388	UPPER COVER ASM.		ウツカハ - フタ	1
9		118-93708	THREAD GUIDE		イトツカシ イトアツナイ	(1)
10		B3101-704-080	TENSION CONTROLLER ASM., RED		イトツヨシバネ フタ フタ	(1)
11		NS-6110310-SP	NUT 11/64-40		ロツクカネツト 11/64-40	(1)
12		118-93807	THREAD GUIDE		イトツヨシツツカラ イトアツナイ	(1)
13		B3108-704-000	THREAD GUIDE		イトツヨシツツカラ イトアツナイ	(2)
14		118-36301	THREAD GUIDE		イトツヨシツツカラ イトアツナイ	(1)
15		118-17307	NEEDLE THREAD TAKE-UP LEVER		ハリイットツクシ	1
16		118-70656	NEEDLE CLAMP ASM.		ニシツツカシ ハリスバネ フタ	1
17		MDC-27081100	NEEDLE DCX27 #11		ハリ DCX27 #11	1
18		118-93302	UPPER LOOPER GUIDE SUPPORT		ウツクリハ カイイットツツカシ	1
19		SS-7151310-TP	SCREW		ウツクリハ カイイットツツカシ	2
20		B2515-704-008	UPPER LOOPER GUIDE COVER		ウツクリハ カイイットツツカシ	1
21		118-82701	MAIN FEED DOG		ウツクリハ	1
22		118-87304	AUXILIARY FEED DOG		ウツクリハ	1
23		118-88302	UPPER LOOPER		ウツクリハ	1
24		118-74405	CHIP GUARD COVER		スノツツカシ	1
25	#01	118-45609	KNIFE		クラマ	1
26	#02	118-45807	UPPER KNIFE		ウツクリハ	1
27		118-90807	NEEDLE GUARD		ハリツツカシ	1
28		118-31559	LOOPER HOLDER ASM., B		ウツクリハ ツツカシ	1
29		SS-9151210-TP	SCREW 15/64-28 L=11.8		ロツクカネツト 15/64-28	1

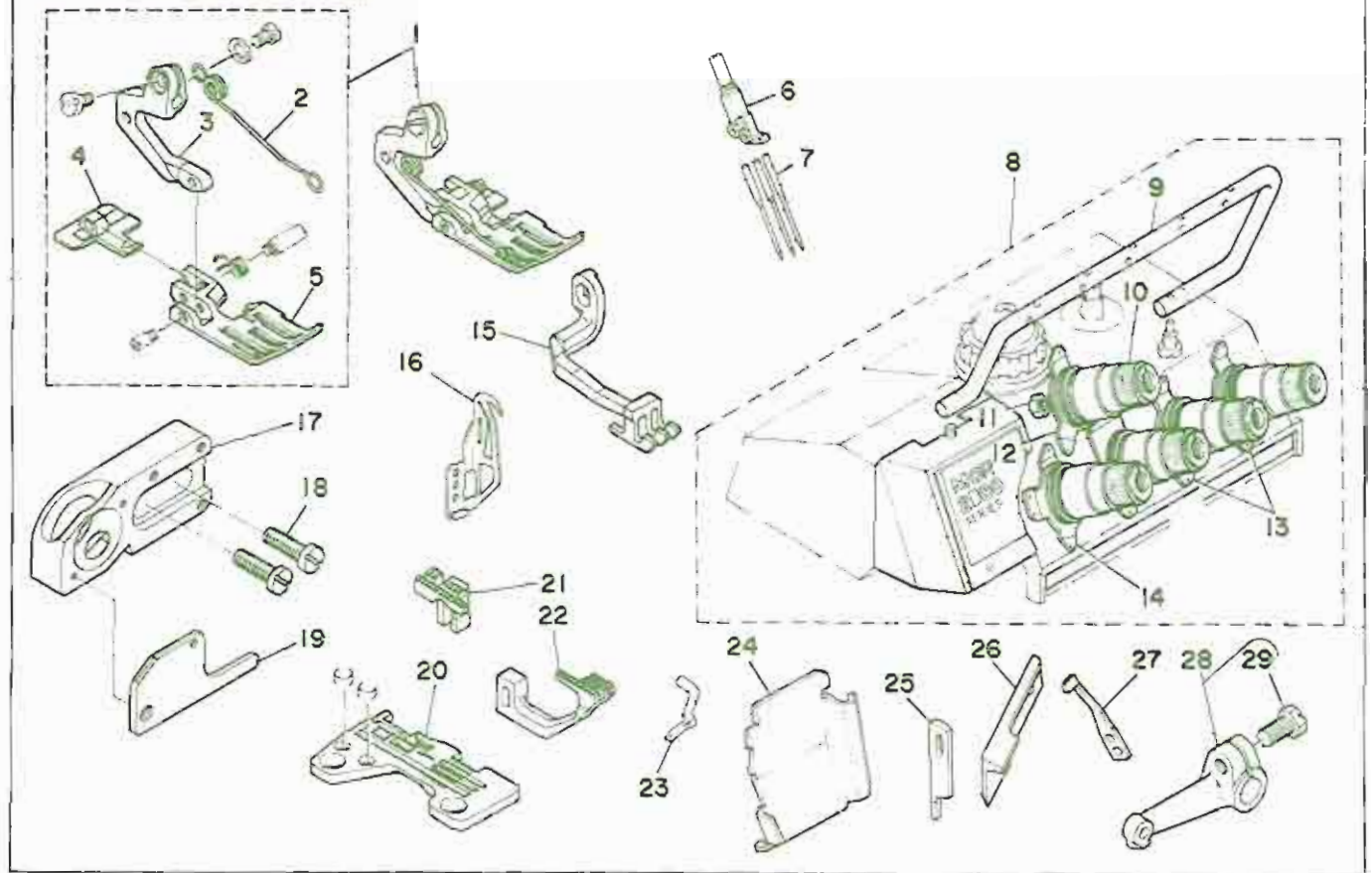
Note (注記) #01 For domestic use
 #02 For export

*All parts other than the above are same as those used in model MOR-2516-DD4-300.

国内用
 輸出用

上記以外の部品は、MOR-2516-DD4-300
 と同じです。

18. MOR-2543-DBD6-307



18. MOR-2543-DBD6-307

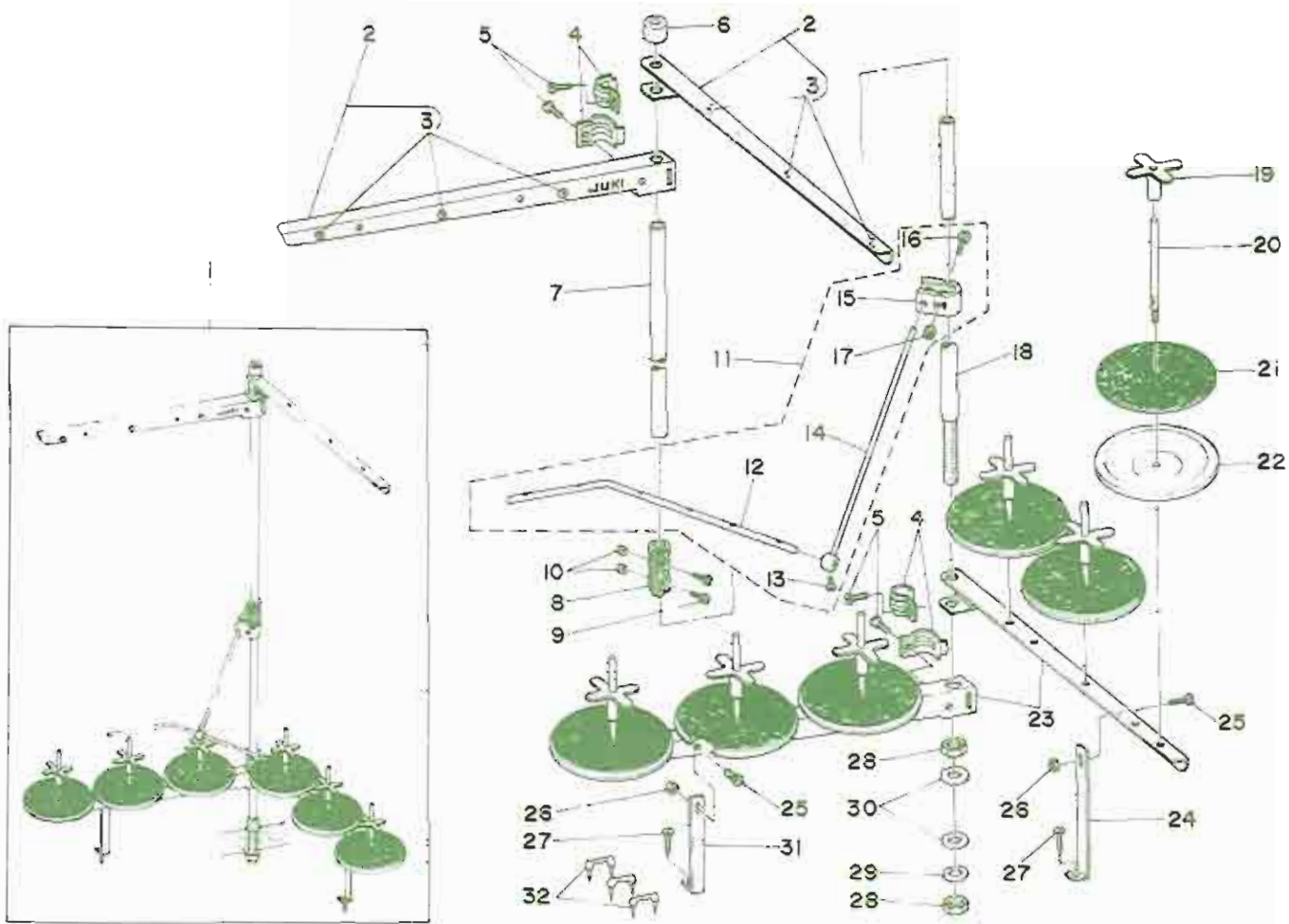
Ref. No.	Note 注記	Part No. 品番	Description	E. C. 変更年月	品名	Am. Req. 数値
1		119-33355	PRESSER FOOT ASM.		フタ 25	1
2		119-31201	PRESSER FOOT SPRING		フタバネ	(1)
3		119-25302	PRESSER FOOT HINGE		フタヒンジ	(1)
4		119-29809	REAR PRESSER FOOT		後ろフタ	(1)
5		119-27209	PRESSER FOOT		フタ	(1)
6	*	118-70755	NEEDLE CLAMP ASM.	2.05/84	118-70656	1
7		MDC-270B1100	NEEDLE DCX27 #11		MDC 27 #11	1
8		119-00388	UPPER COVER ASM.		カバー	1
9		118-93708	THREAD GUIDE		糸通しガイド	(1)
10		B3101-704-090	TENSION CONTROLLER ASM., RED		糸巻止	(1)
11		NS-6110310-SP	NUT 11/64-40		ナット 11/64-40	(1)
12		118-93807	THREAD GUIDE		糸通しガイド	(1)
13		B3108-704-000	THREAD GUIDE		糸通しガイド	(2)
14		118-36301	THREAD GUIDE		糸通しガイド	(1)
15		119-37109	TOP FEED DOG		上送り	1
16		118-17301	NEEDLE THREAD TAKE-UP LEVER		糸巻止レバー	1
17		118-93302	UPPER LOOPER GUIDE SUPPORT		上ルーパーガイド支持	1
18		SS-7151310-TP	SCREW		上ルーパーガイド支持用ネジ	2
19		82515-704-008	UPPER LOOPER GUIDE COVER		上ルーパーガイドカバー	1
20		R4508-H03-EDT	THROAT PLATE		喉板	1
21		118-82305	MAIN FEED DOG		送り	1
22		118-86009	DIFFERENTIAL FEED DOG		差送り	1
23		118-88302	UPPER LOOPER		上ルーパー	1
24		118-67405	CHIP GUARD COVER		屑ガードカバー	1
25	#01	118-45609	KNIFE		ヒラキ	1
26	#02	118-45807	UPPER KNIFE		上ヒラキ	1
27		118-90803	NEEDLE GUARD		針ガード	1
28		118-31559	LOOPER HOLDER ASML B		ルーパーホルダー	1
29		SS-9151210-TP	SCREW 15/64-28 L=11.8		ルーパーホルダー用ネジ 15/64-28	(1)

Note (注記) #01 For domestic use
 #02 For export

*All parts other than the above are same as those used in model MOR-2516-DD4-300.

国内用
 輸出用

上記以外の部品は、MOR-2516-DD4-300
 と同じです。

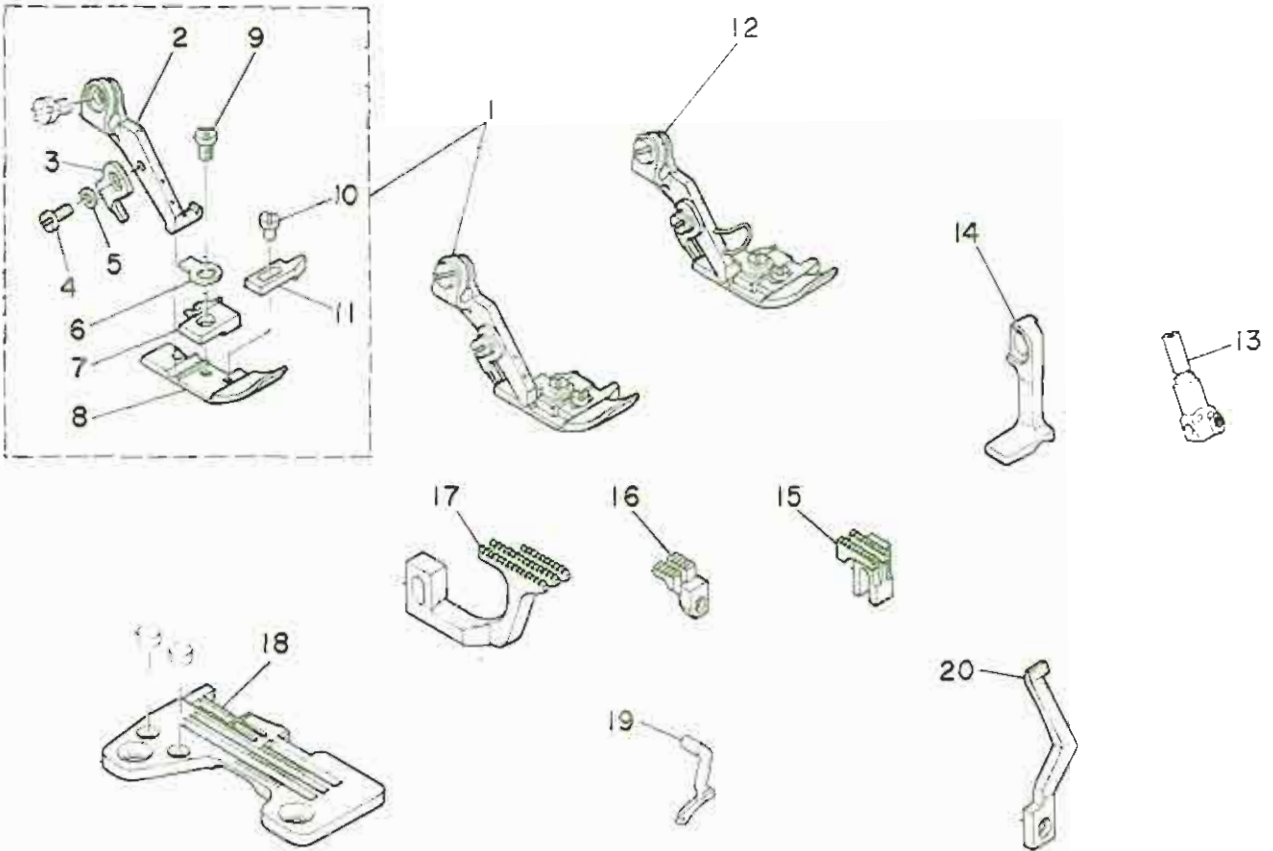


19. THREAD STAND COMPONENTS (FOR MOR-2543)

糸立装置関係 (MOR-2543用)

Ref. No.	Note	Part No.	Description	E. C. 変更年月	品名	Amt. Req. 数量
1		83301-843-LA0	THREAD STAND ASM.		イトダテスタンド 組	1
2		83307-704-LA0	THREAD GUIDE ASM. A		イトダテイトダテ A 組	(2)
3		83319-704-L00	THREAD GUIDE		イトダテ	(6)
4		83318-704-L00	THREAD GUIDE ARM JOINT		イトダテイトダテ アームジョイント	(4)
5		SM-6061200-SE	SCREW M6 L=12		ビス M6 L=12	(4)
6		83311-704-000	SPOOL REST ROD RUBBER CAP		イトダテ ロッド カップ	(1)
7		83313-704-L00	SPOOL REST ROD, UPPER		イトダテ ロッド 上	(1)
8		83305-704-000-A	SPOOL REST ROD JOINT		イトダテ ロッド ジョイント	(1)
9		SM-4051405-SE	SCREW M5X0.8 L=14		ビス M5X0.8 L=14	(2)
10		NM-6050001-SE	NUT M5X0.8		ワッシャー M5X0.8 1個	(2)
11		83309-843-0A0	THREAD GUIDE ARM ASM.		イトダテイトダテ アーム 組	(1)
12		83311-843-000	LOWER THREAD GUIDE		イトダテイトダテ 下	(1)
13		SS-7110540-SP	SCREW 11/64-20 L=5		ビス 11/64-20 L=5	(1)
14		83309-704-000	THREAD GUIDE ARM		イトダテ イトダテ アーム	(1)
15		83304-704-000-A	THREAD GUIDE ARM HOLDER		イトダテイトダテ アームホルダー	(1)
16		SM-6053000-SE	SCREW M5X0.8 L=30		ビス M5X0.8 L=30	(1)
17		NM-6050001-SE	NUT M5X0.8		ワッシャー M5X0.8 1個	(1)
18		83301-704-000-A	SPOOL REST ROD, LOWER		イトダテ ロッド 下	(1)
19		83312-012-000	SPOOL RETAINER		イトダテ フリッター	(6)
20		83320-704-L00	SPOOL PIN		イトダテピン	(6)
21		83311-012-000	SPOOL REST CUSHION		イトダテクッション	(6)
22		83303-704-L00	SPOOL REST		イトダテレスト	(6)
23		83302-704-L00	SPOOL REST ARM, A		イトダテアーム A	(2)
24		83321-704-L0B	SPOOL REST ARM SUPPORT, B		イトダテアーム サポート B	(1)
25		SM-6061201-SE	SCREW M6 L=12		ビス M6 L=12	(2)
26		NM-6060001-SE	NUT M6		ワッシャー M6 1個	(2)
27		SK-3382001-SE	SCREW D=3.8 L=20		ビス D=3.8 L=20	(2)
28		83317-704-000	NUT C15		イトダテ ナット	(2)
29		WS-1643202-KR	SPRING WASHER 16.4X26.6X3.2		バネワッシャー 16.4X26.6X3.2	(1)
30		WP-1702600-S0	WASHER 17X30X2.6		ビスワッシャー 17X30X2.6	(2)
31		83321-704-LC0	SPOOL REST ARM SUPPORT, A		イトダテアーム サポート A	(1)
32		MA0-11532000	STAPLE		コートの スチール	(3)

20. MOU-2512-DF6-500



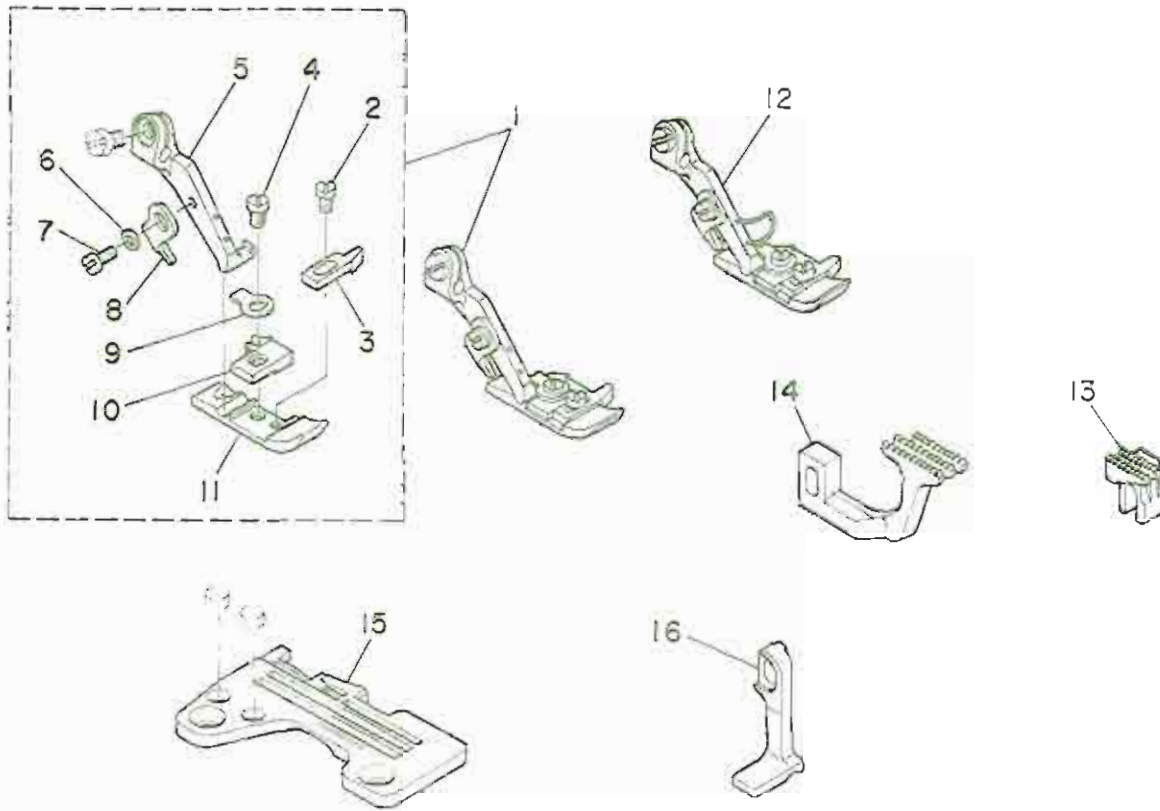
20. MOU-2512-DF6-500

Ref. No.	Note (注記)	Part No. (品番)	Description	E. C. 変更年月	品名	Amt. Req. 数量
1		119-33553	PRESSER FOOT ASM.		オワエ フミ	1
2		119-25401	PRESSER FOOT HINGE		オワエ ヒンジ	(1)
3		B1530-304-C00	STOPPER		オワエ ストップ	(1)
4		SS-7060610-SP	SCREW 3/32-56 L= 5.5		ワシヤ 3/32-56 L=5.5	(1)
5		WP-0250516-56	WASHER 2.5X6X0.5		ヒヤクカマ 2.5X6X0.5	(1)
6		BT503-804-C02	SPRING		オワエ トリツクハ	(1)
7		117-90607	STITCH TONGUE		イトスクリヤ	(1)
8		119-27308	PRESSER FOOT		オワエ	(1)
9		SS-7080520-SP	SCREW 1/8-44 L=4.9		ワシヤ 1/8-44 L=4.9	(1)
10		SS-6060410-TP	SCREW 3/32-56 L= 3.5		ヒヤク 3/32-56 L=3.5	(1)
11		91510-814-000	CURL GUARD		カールガード	(1)
12	#01	119-33561	PRESSER FOOT ASM. (WITH GUARD)		オワエ フミ (2ヒカ-トツキ)	1
13		118-69955	NEEDLE CLAMP ASM.		ニホハリ ハリトメ フミ	1
14		119-37307	TOP FEED DOG		ウツクリハ	1
15		118-82503	MAIN FEED DOG		シメクリハ	1
16		118-87205	AUXILIARY FEED DOG		オワエクリハ	1
17		117-90706	DIFFERENTIAL FEED DOG		フタクリハ	1
18		R4308-H0F-500	THROAT PLATE		ハリイタ	1
19	*	118-88005	UPPER LOOPER	D.05/85	118-88302	-
	*	118-88302	UPPER LOOPER	A.05/85	ウツルハ	1
20		118-90407	NEEDLE GUARD		ハリツク	1

Note (注記) #01 For export
 *All parts other than the above are same as those used in model MOR-2514-BD4-307.

輸出用
 上記以外の部品は、MOR-2514-BD4-307と同じです。

21. MOU-2514-BD6-307



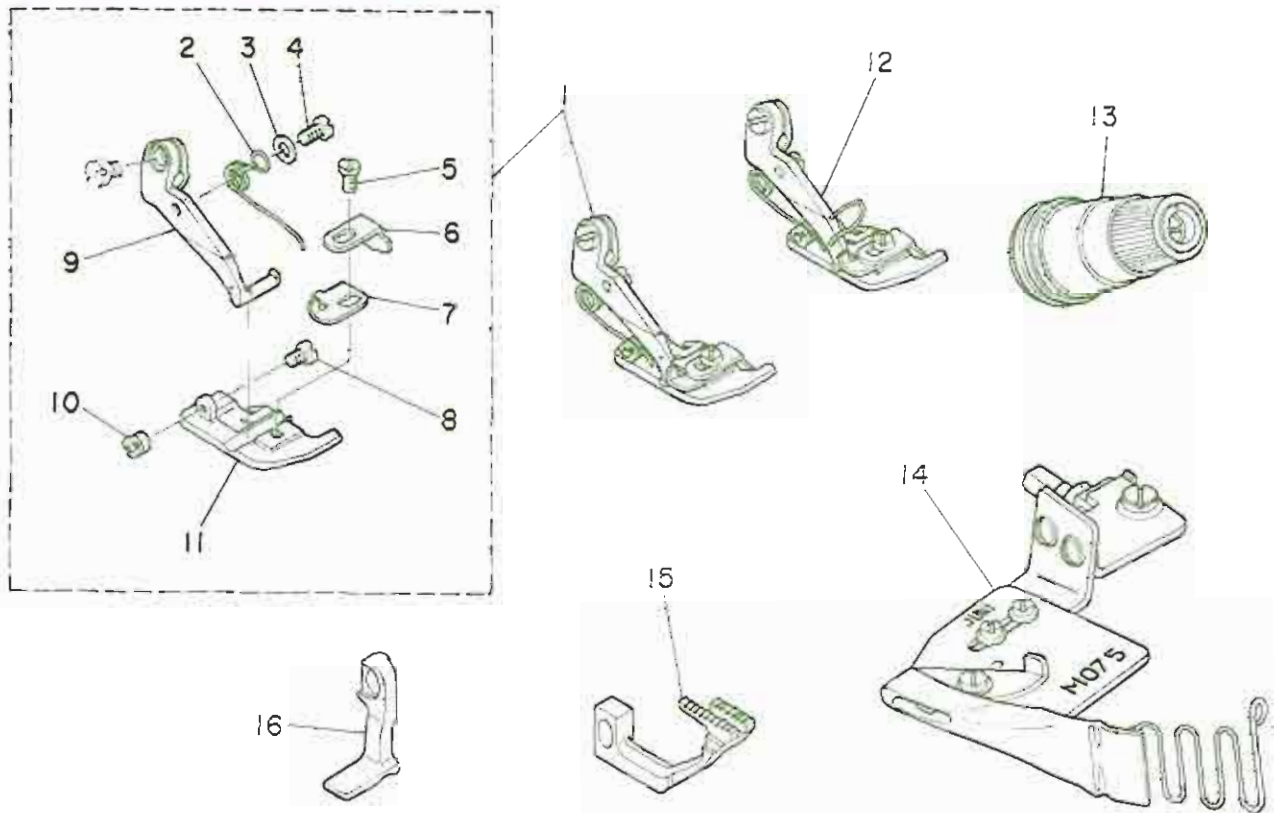
21. MOU-2514-BD6-307

Ref. No.	Note 注記	Part No. 品番	Description	E. C. 変更年月	品名	Amt. Req. 数量
1		119-33434	PRESSER FOOT ASM.		お針 2E	1
2		SS-6060410-TP	SCREW 3/32-56 L= 3.5		スクリュー 3/32-56 L=3.5	(1)
3		81510-814-000	CURL GUARD		カールガード	(1)
4		SS-7080520-SP	SCREW 1/8-44 L=4.9		スクリュー 1/8-44 L=4.9	(1)
5		119-25401	PRESSER FOOT HINGE		お針ヒンジ	(1)
6		WP-0250516-SD	WASHER 2.5X6X0.5		ワッシャー 2.5X6X0.5	(1)
7		SS-7060610-SP	SCREW 3/32-56 L= 5.5		スクリュー 3/32-56 L=5.5	(1)
8		81530-804-000	STOPPER		お針 ストッパー	(1)
9		81508-804-008	SPRING		お針 スプリング	(1)
10		81509-814-00P	STITCH TONGUE		イタスクリュー	(1)
11		81552-814-00P	PRESSER FOOT		お針	(1)
12	#01	119-33462	PRESSER FOOT ASM. (WITH GUARD)		お針 2E (2Eタイプ)	1
13		118-82404	MAIN FEED DOG		メインフィーダー	1
14		118-86504	DIFFERENTIAL FEED DOG		ディファレンシャル	1
15		R4305-H00-EC0	THROAT PLATE		ハリス	1
16		119-37307	TOP FEED DOG		トップフィーダー	1

Note (注記) #01 For export
 *All parts other than the above are same as those used in model MOR-2514-BD4-307.

輸出用
 上記以外の部品は、MOR-2514-BD4-307
 と同じです。

22. MOU-2516-DD4-330/M075



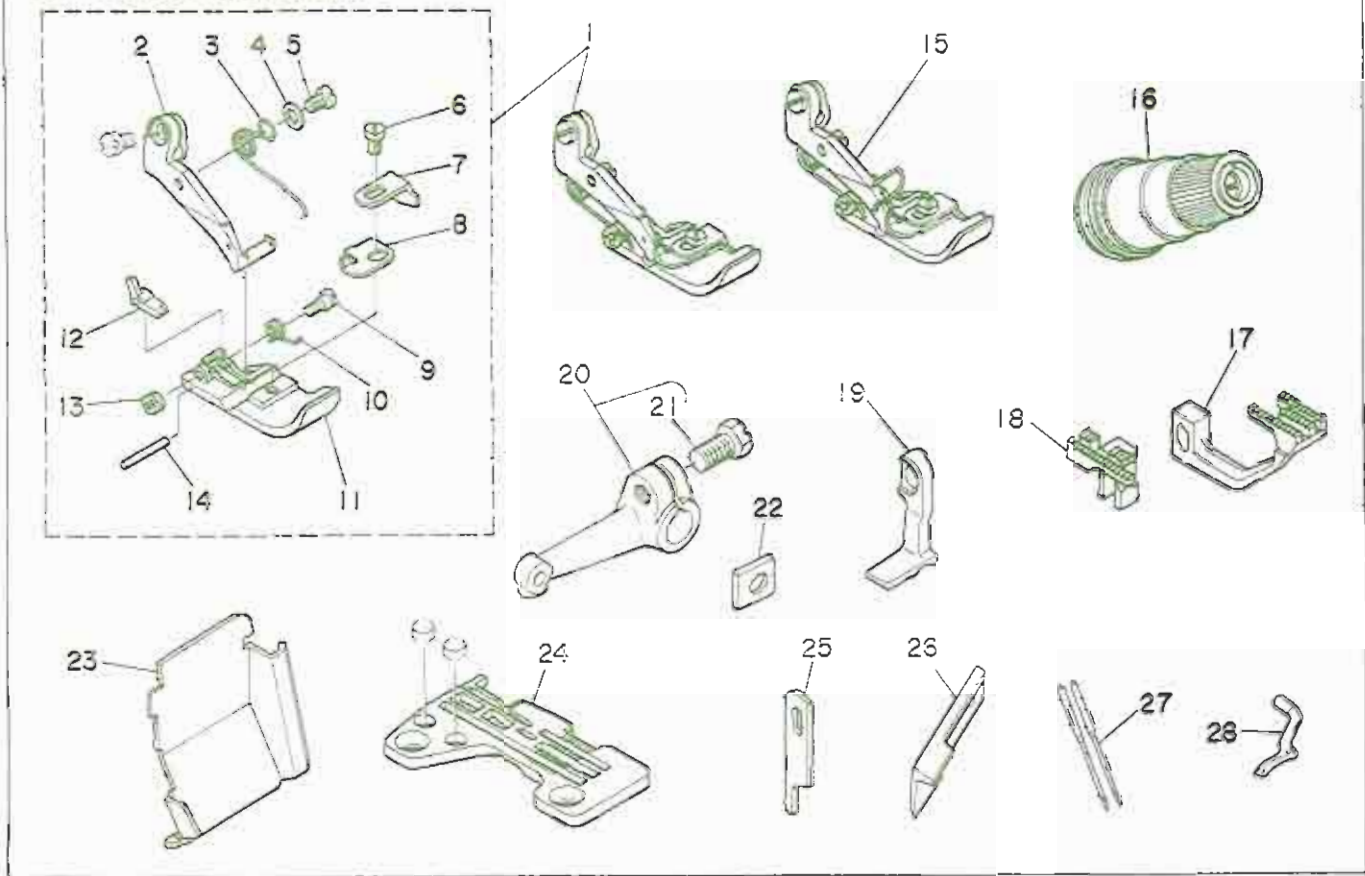
22. MOU-2516-DD4-330/M075

Ref No.	Note 注記	Part No 品番	Description	E. C. 変更年月	品名	Am't. Req. 数量
1		119-33959	PRESSER FOOT ASM.		プレスフット	1
2		119-31607	PRESSER FOOT SPRING		プレスフットバネ	(1)
3		WP-0350516-SD	WASHER 3.5X6X0.5		ワッシャー 3.5X6X0.5	(1)
4		SS-7080520-SP	SCREW 1/8-44 L=4.9		ワッシャー 1/8-44 L=4.9	(1)
5		SS-7080520-SP	SCREW 1/8-44 L=4.9		ワッシャー 1/8-44 L=4.9	(1)
6		B1558-816-000	AUXILIARY STOPPER		補助ストッパー	(1)
7		B1555-816-000	SPRING		スプリング	(1)
8		SS-7060610-SP	SCREW 3/32-56 L=5.5		ワッシャー 3/32-56 L=5.5	(1)
9		119-25500	PRESSER FOOT HINGE		プレスフットヒンジ	(1)
10		B1576-816-000	HINGE NUT		プレスフットヒンジナット	(1)
11		119-28603	PRESSER FOOT		プレスフット	(1)
12	#01	119-33967	PRESSER FOOT ASM.(WITH GUARD)		プレスフット (ヒンジガード付)	1
13		B3101-704-0B0	TENSION CONTROLLER ASM., RED		イテンションコントローラ プレスフット	1
14		MAN-0750J0A0	PIPING FOLDER ASM., 9MM		パイピングフォルダ アスマン	1
15		118-86405	DIFFERENTIAL FEED DOG		ワッシャー	1
16		119-37406	TOP FEED DOG		ワッシャー	1

Note (注記) #01 For export
 *All parts other than the above are same as those used in model MOR-2516-DD4-300.

輸出用
 上記以外の部品は、MOR-2516-DD4-300
 と同じです。

23. MOU-2516-DH6-500



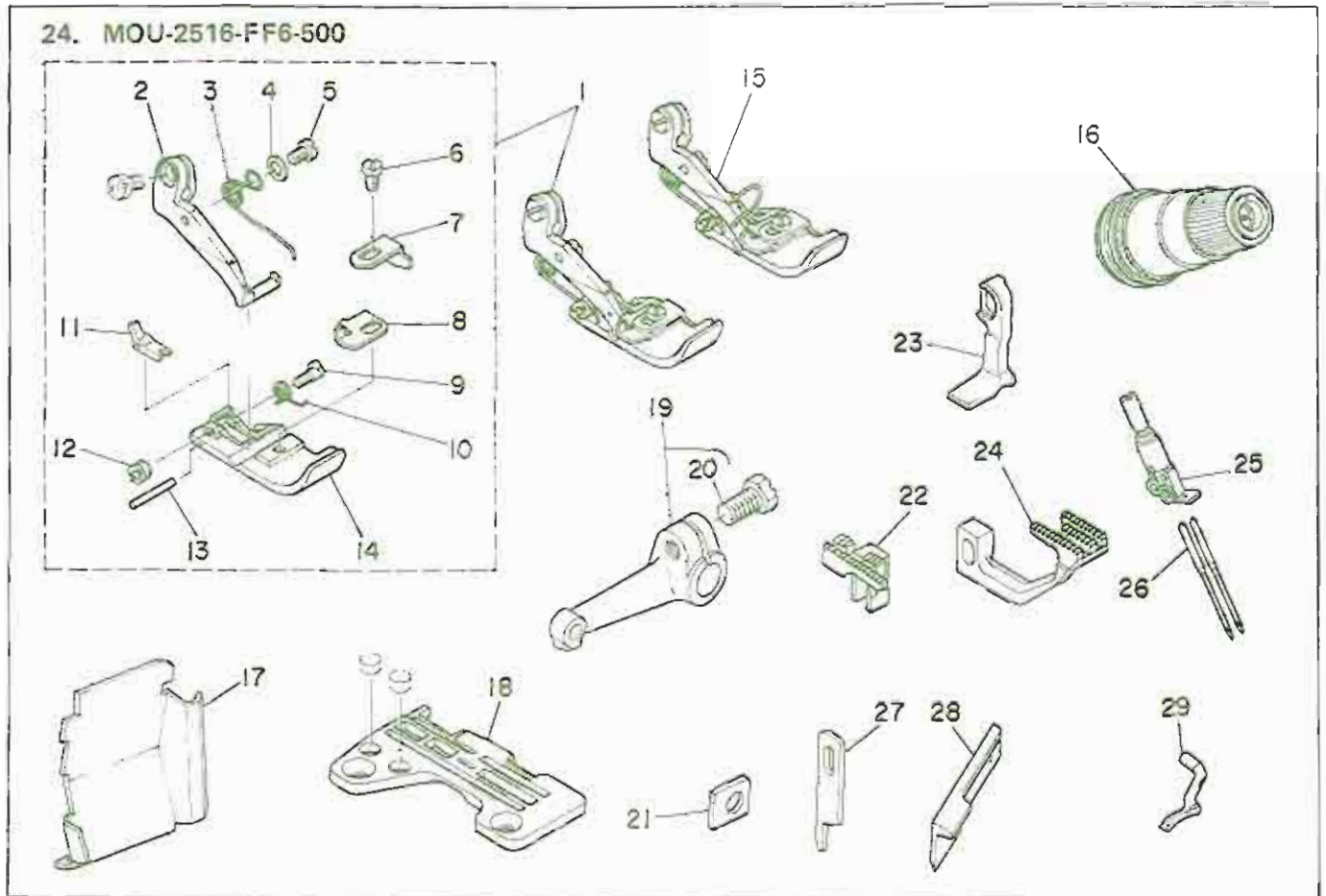
23. MOU-2516-DH6-500

Ref. No.	Note 注記	Part No. 品番	Description	E. C. 変更年月	品名	Amt. Req. 数量
1		119-33751	PRESSER FOOT ASM.		フタエ フエ	1
2		119-25500	PRESSER FOOT HINGE		フタエヒンジ	(1)
3		119-31607	PRESSER FOOT SPRING		フタエフタヒヤキ	(1)
4		WP-0350516-SD	WASHER 3.5X6X0.5		ヒヤキフタヒヤキ 3.5X6X0.5	(1)
5		SS-7080520-SP	SCREW 1/8-44 L=4.9		フタエフタヒヤキ 1/8-44 L=4.9	(1)
6		SS-7080520-SP	SCREW 1/8-44 L=4.9		フタエフタヒヤキ 1/8-44 L=4.9	(1)
7		B1558-816-000	AUXILIARY STOPPER		ホシヒヤキ	(1)
8		B1555-816-000	SPRING		フタエ ヒヤキフタヒヤキ	(1)
9		B1575-816-000	HINGE SCREW		フタエヒヤキ ヒヤキヒヤキヒヤキ	(1)
10		B1557-816-00A	SPRING		フタエヒヤキヒヤキ	(1)
11		B1552-816-00A	PRESSER FOOT		フタエ	(1)
12		B1553-816-00A	CHAIN-OFF PRESSER FOOT		フタエヒヤキ	(1)
13		B1576-816-000	HINGE NUT		フタエヒヤキヒヤキ ヒヤキヒヤキ	(1)
14		B1577-816-000	HINGE PIN		ヒヤキヒヤキ	(1)
15	#02	119-33769	PRESSER FOOT ASM. (WITH GUARD)		フタエ フエ (ヒヤキヒヤキ)	1
16		B3101-704-080	TENSION CONTROLLER ASM., RED		ヒヤキヒヤキヒヤキ フタエ	1
17		118-85407	DIFFERENTIAL FEED DOG		フタエヒヤキ	1
18		118-84400	MAIN FEED DOG		ヒヤキヒヤキ	1
19		119-37406	TOP FEED DOG		フタエヒヤキ	1
20		118-31559	LOOPER HOLDER ASM. B		フタエヒヤキヒヤキ フエ	1
21		SS-9151210-TP	SCREW 15/16-28 L=11.6		フタエヒヤキヒヤキ 15/16-28	(1)
22		118-93409	GAUGE		フタエヒヤキヒヤキヒヤキヒヤキ	1
23		118-67405	CHIP GUARD COVER		フタエヒヤキヒヤキ	1
24		R4608-X0H-000	THROAT PLATE		ヒヤキヒヤキ	1
25	#01	118-45609	KNIFE		ヒヤキヒヤキ	1
26	#02	118-45807	UPPER KNIFE		フタエヒヤキ	1
27		MDC-27081600	NEEDLE DCX27 #16		ヒヤキ DCX27 #16	2
28		118-86104	UPPER LOOPER		フタエヒヤキ	1

Note (注記) #01 For domestic use
 #02 For export
 *All parts other than the above are same as those used in model MOU-2516-DD4-300.

国内用
 輸出用
 上記以外の部品は、MOU-2516-DD4-300
 と同じです。

24. MOU-2516-FF6-500



24. MOU-2516-FF6-500

Ref No.	Note 注記	Part No. 品番	Description	E. C. 変更年月	品名	Amt. Req. 数量
1		119-33850	PRESSER FOOT ASM.		フタ ク	1
2		119-25500	PRESSER FOOT HINGE		フタヒンジ	(1)
3		119-31607	PRESSER FOOT SPRING		フタフタバネ	(1)
4		WP-0350516-SD	WASHER 3.5X6X0.5		ワッシャー 3.5X6X0.5	(1)
5		SS-7080520-SP	SCREW 1/8-44 L=4.9		ステンレス 1/8-44 L=4.9	(1)
6		SS-7080520-SP	SCREW 1/8-44 L=4.9		ステンレス 1/8-44 L=4.9	(1)
7		81558-816-000	AUXILIARY STOPPER		補助ストッパー	(1)
8		81555-816-000	SPRING		フタ スプリング	(1)
9		81575-816-000	HINGE SCREW		フタヒンジネジ	(1)
10		81557-816-00A	SPRING		フタフタバネ	(1)
11		81553-816-FOA	CHAIN-OFF PRESSER FOOT		フタフタバネ	(1)
12		81576-816-000	HINGE NUT		フタヒンジナット	(1)
13		81577-816-000	HINGE PIN		フタヒンジピン	(1)
14		81552-816-FOA	PRESSER FOOT		フタ	(1)
15	#02	119-33868	PRESSER FOOT ASM. (WITH GUARD)		フタ ク (2ピッチ用)	1
16		83101-704-080	TENSION CONTROLLER ASM., RED		イテンコントローラ ク	1
17		118-67405	CHIP GUARD COVER		スリットカバー	1
18		R4612-MOF-600	THROAT PLATE		ノリ	1
19		118-31559	LOOPER HOLDER ASM., B		ウレハバネ ク	1
20		SS-9151210-TP	SCREW 15/64-28 L=11.8		ステンレス 15/64-28	(1)
21		118-93609	GAUGE		ウレハバネ カイテンフタ ク	1
22		118-83006	MAIN FEED DOG		メインフタ	1
23		119-37406	TOP FEED DOG		トップフタ	1
24		118-85407	DIFFERENTIAL FEED DOG		フタフタ	1
25		118-70458	NEEDLE CLAMP ASM.		ニードルクランプ アッパ ク	2
26		MDE-27081600	NEEDLE PIN 27 #16		ニードルピン 27 #16	1
27	#01	118-45609	KNIFE		ウレハバネ	1
28	#02	118-45807	UPPER KNIFE		ウレハバネ	1
29		118-88104	UPPER LOOPER		ウレハバネ	1

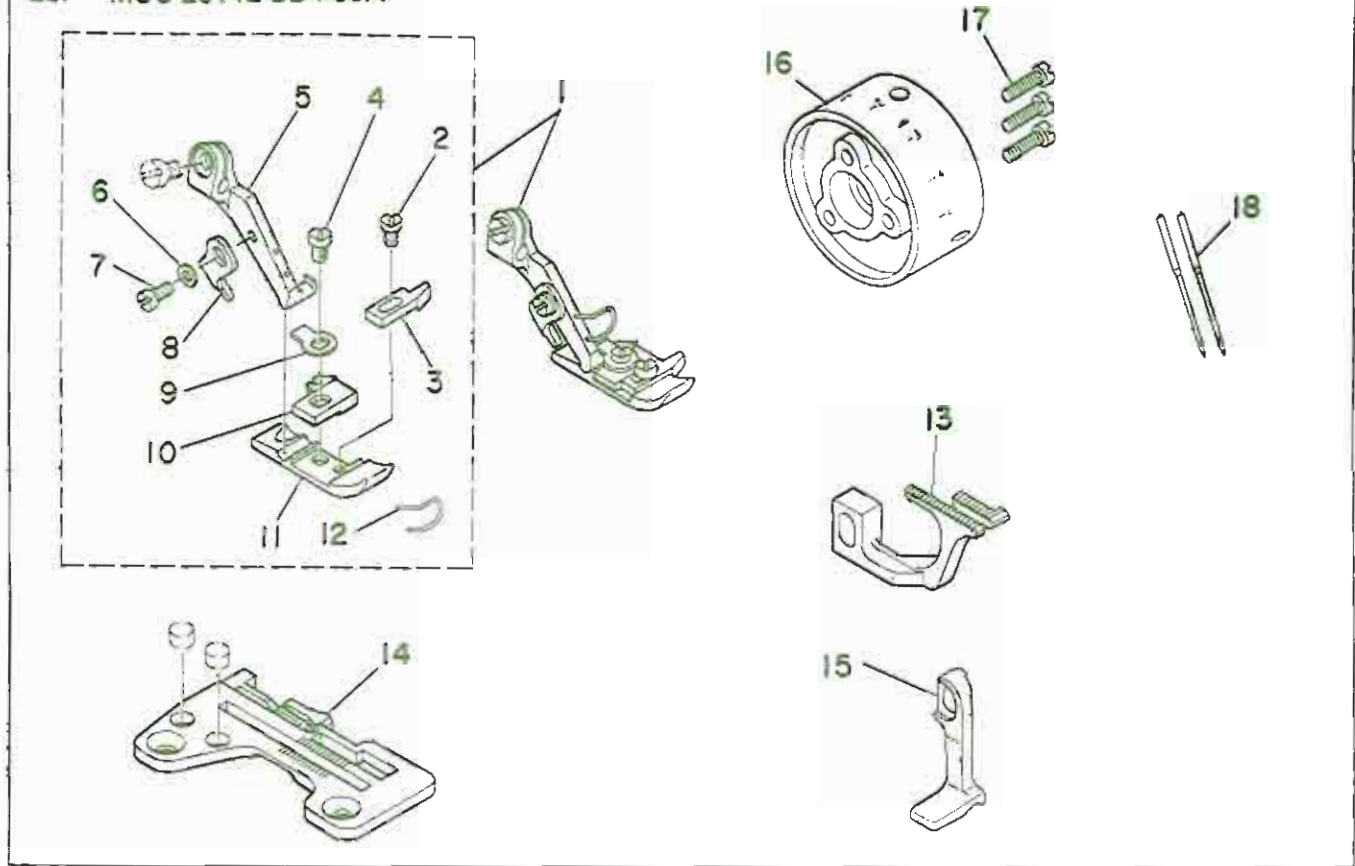
Note (注記) #01 For domestic use
 #02 For export

*All parts other than the above are same as those used in model MOR-2516-DD4-300.

国内用
 輸出用

上記以外の部品は、MOR-2516-DD4-300
 と同じです。

25. MOU-2514E-BD4-30A



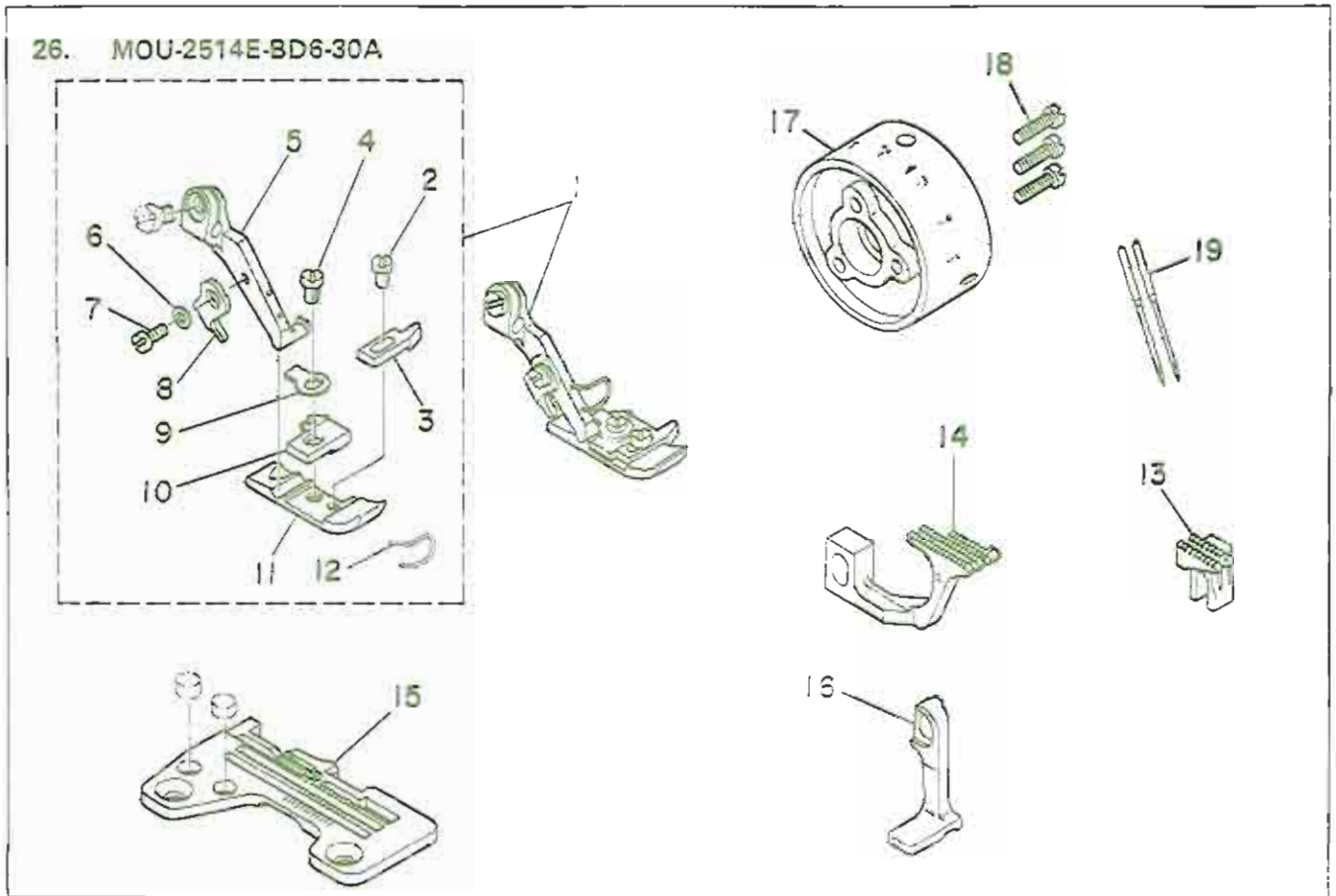
25. MOU-2514E-BD4-30A

Ref. No.	Note	Part No. 品番	Description	E. C. 変更年月	品名	Amt. Req. 数量
1		119-33462	PRESSER FOOT ASM. (WITH GUARD)		プレスフット (2ヒーター付)	1
2		SS-6060410-7P	SCREW 3/32-56 L=3.5		ビス 3/32-56 L=3.5	(1)
3		B1510-814-000	CURL GUARD		カーガード	(1)
4		SS-7080520-SP	SCREW 1/8-44 L=4.9		ワッシャー 1/8-44 L=4.9	(1)
5		119-25401	PRESSER FOOT HINGE		プレスフット	(1)
6		WP-0250516-SD	WASHER 2.5X6X0.5		ワッシャー 2.5X6X0.5	(1)
7		SS-7060610-SP	SCREW 3/32-56 L=5.5		ワッシャー 3/32-56 L=5.5	(1)
8		B1530-804-000	STOPPER		スクリュー	(1)
9		B1508-804-003	SPRING		スプリング	(1)
10		B1509-814-00P	STITCH TONGUE		イットスリット	(1)
11		B1552-814-00P	PRESSER FOOT		プレス	(1)
12		118-20701	FINGER GUARD		2ヒーター	(1)
13		118-98806	DIFFERENTIAL FEED DOG		フックリハ (リフト)	1
14		R4205-H0D-E08	THROAT PLATE (WITH LIP)		リフト (リフト)	1
15		119-37307	TOP FEED DOG		フックリハ	1
16		118-12401	HANDWHEEL C		ハンドホイール C	1
17		SS-7111410-SP	SCREW 11/64-40 L=14		ワッシャー 11/64-40 L=14	3
18		MC-0336007-50	NEEDLE 8-27 NM75		針 B-27 75	2

*All parts other than the above are same as those used in model MOR-2514-BD4-307.

上記以外の部品は、MOR-2514-BD4-307と同じです。

26. MOU-2514E-BD6-30A



26. MOU-2514E-BD6-30A

Ref. No.	Note	Part No.	Description	J. C.	品名	Am. Req.
	注記	品番		変更年月		数量
1		119-33462	PRESSER FOOT ASM.(WITH GUARD)		押し足組 (ガード付)	1
2		SS-6060410-TP	SCREW 3/32-56 L= 3.5		ネジ 3/32-56 L=3.5	(1)
3		B1510-814-000	CURL GUARD		カールガード	(1)
4		SS-7080520-SP	SCREW 1/8-44 L=4.9		押し足組 1/8-44 L=4.9	(1)
5		119-25401	PRESSER FOOT HINGE		押し足組	(1)
6		WP-0250516-80	WASHER 2.5X6X0.5		押し足組 2.5X6X0.5	(1)
7		SS-7060610-SP	SCREW 3/32-56 L= 5.5		押し足組 3/32-56 L=5.5	(1)
8		B1530-804-000	STOPPER		押し足組	(1)
9		B1508-804-008	SPRING		押し足組	(1)
10		B1509-814-00P	STITCH TONGUE		押し足組	(1)
11		B1552-814-00P	PRESSER FOOT		押し足組	(1)
12		118-20701	FINGER GUARD		押し足組	(1)
13		118-82404	MAIN FEED DOG		押し足組	1
14		118-86900	DIFFERENTIAL FEED DOG		押し足組 (リフター)	1
15		R4305-H00-E0C	THROAT PLATE (WITH LIP)		押し足組 (リップ付)	1
16		119-37307	TOP FEED DOG		押し足組	1
17		118-12401	HANDWHEEL C		押し足組 C	1
18		SS-7111410-SP	SCREW 11/64-40 L=14		押し足組 11/64-40 L=14	3
19		MC-0336007-50	NEEDLE B-27 NM75		押し足組 B-27 75	2

*All parts other than the above are same as those used in model MOR-2514-BD4-307.

上記以外の部品は、MOR-2514-BD4-307と同じです。

