

**JUKI**

Fully Automatic Belt-loop Attaching Machine  
ベルトループ自動縫付けマシン

**MOL-103P**  
**MOL-103P-C**

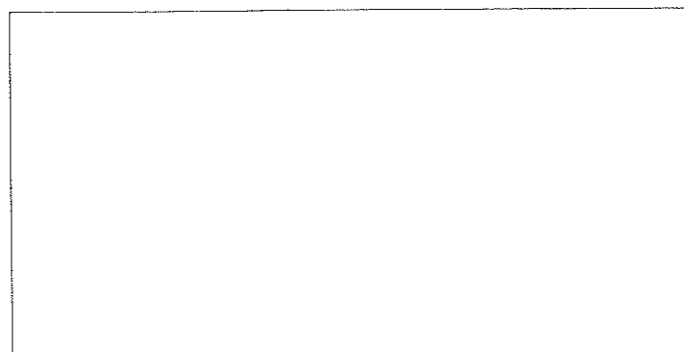
# PARTS LIST

---

**JUKI**

**JUKI CORPORATION**  
INTERNATIONAL SALES DIVISION  
8-2-1, KOKURYO-CHO,  
CHOFU-SHI, TOKYO 182, JAPAN  
PHONE: 03 (3430) 4001~5  
FAX: 03 (3430) 4903, 4909, 4914  
TELEX: J22967

JUKI 株式会社  
〒182 東京都調布市国領町8-2-1  
TEL.03-3480-1111(代表)  
国内営業本部  
TEL.03-3480-1113(ダイヤルイン)





# HOW TO MAKE USE OF THIS PARTS LIST

## パーツリストの見方

1. The part numbers of parts shown in the figure indicate the corresponding numbers (Ref. No.) shown by the Index.  
図に示された部品の品番は、図にふられているNo (Ref.No.)に対応するインデックスによって、その品番がわかります

### 2. Explanation of codes 記号の説明

#### 1) Codes on the "Note" column "注記"欄の記号

- ① ☆..... means this part is changed from the previous parts list.  
前回のパーツリストに対して今回変更された部品を意味します
- ② #01..... refer to the "Note" explanation at bottom of page.  
#01 ページ下の"注記"の説明を参照して下さい

#### 2) Codes on the "E.C. (Engineering change)" column "変更年月"欄の記号

- ① A.10/83..... Added from October, 1983  
1983年10月より追加された。
- ② D.10/83..... Obsoleted from October, 1983  
1983年10月より削除された。
- ③ When previous parts (Obsoleted part) and new parts (Added parts) are not interchangeable with each other:  
部品の互換性がない変更の場合  
In this case, even obsoleted part (D.) can be ordered with the obsoleted part number, so select the parts with changed dates and place your orders.  
この場合は削除(D)された品番でもご注文できますから、変更年月により、いずれかの部品を選択してご注文下さい。

Example (例)

Ref. No.	Note	Part No.	Description	E.C. 変更年月	品名	Amt. Req. 数量
1	☆	B1401-100-000	Needle bar	[D.10/83]	ハリホー	—
1-1	☆	B1401-100-000-A	Needle bar	[A.10/83]	ハリホー	1
2	☆	B1105-200-000	Frame cover	[D.10/83]	<del>B1105-300-000</del>	—
	☆	<u>B1105-300-000</u>	Frame cover	[A.10/83]	フレームカバー	1

- ④ In case when previous parts and new part are interchangeable with each other:  
部品の互換性がある場合の変更  
In this case the new part number is replaced on the "品名 (Japanese)" column of the previous parts, so please order by the new part number.  
この場合は、旧部品の和文品名欄にそれにかわる新しい品番が記入してありますので、新しい品番でご注文下さい

⑤ C.10/83

1	☆	<u>B1105-500-000</u>	Frame cover	[C.10/83]	<del>B1105-600-000</del>	1
		Correct No. 正しい品番			Wrong No. 誤り品番	

Please order by the correct part number.  
正しい品番でご注文下さい

- ⑥ M.10/83..... The amount required is changed from October, 1983  
The new amount required is shown in the "Amt. Req." column.  
1983年10月より数量が変更になった。この場合数量欄には新しい数量が表示してあります

#### 3) Codes on the "Amt. Req." column "数量"欄の記号

- ① 2..... Indicates amount required is 2.  
数量、2個を表わします。
- ② 2.0..... Indicates length in meters. (unit is meter)  
長さ、2メートルを表わします。(単位はメートルです)
- ③ —..... Indicates parts obsoleted from the parts list.  
このパーツリストから削除された部品です
- ④ (1)..... Indicates sub parts which construct the assembly part.  
Assembly part is shown as "asm." and クミ in Japanese, in the "Description" column.  
組部品を構成している子部品を表わします。組部品は品名欄に英文で "asm." 和文でクミと表示してあります

### When Ordering The Spare Parts:

In order to ensure that we deliver the correct parts to you, please clearly state when ordering the corresponding PART NUMBER (ex. B1109-012-A00) and also the PARTS LIST NUMBER (ex. 0010-01, given at the top right of the cover) or the MACHINE SERIAL NUMBER, because there are some parts which have been changed.

### 補用部品注文の際のご注意

このパーツリストに記載されている補用部品をご注文の際は、部品の番号(例えば、B1109-012-A00)でご注文下さい。合わせて、ご覧のパーツリストの管理番号(表紙右下、例えば、No0010-01)又は、機械番号をご連絡頂ければ幸いです。又、改良のため部品の一部が変更になる場合がありますのでご了承下さい。

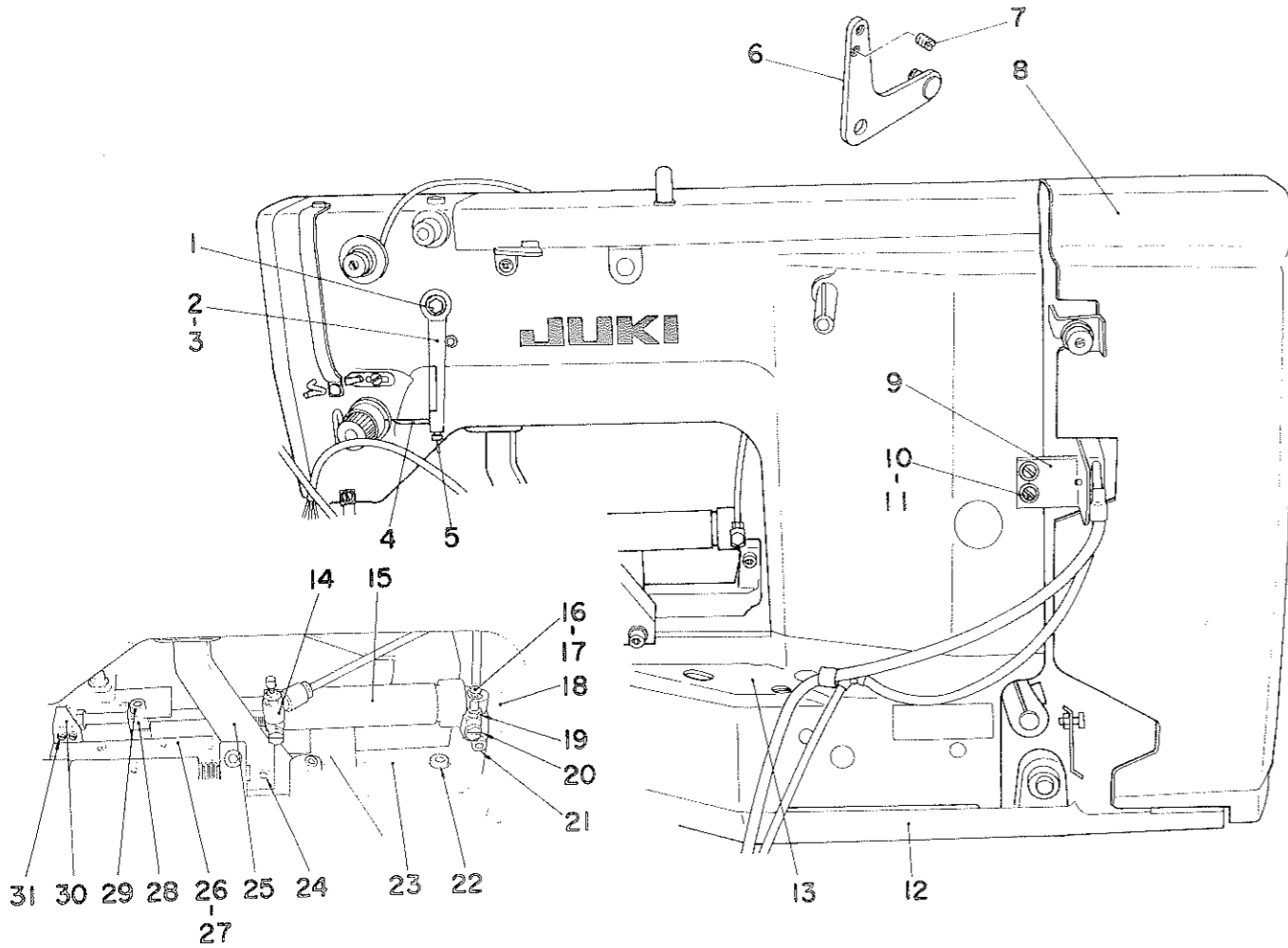
## CONTENTS

### 目次

1. FRAME & MISCELLANEOUS COVER COMPONENTS .....	1
頭部外装関係	
2. WORK CLAMP FOOT COMPONENTS (1) .....	2
押え関係 (1)	
3. WORK CLAMP FOOT COMPONENTS (2) .....	3
押え関係 (2)	
4. WIPER CYLINDER COMPONENTS .....	4
ワイパーシリンダー関係	
5. BELT-LOOP RECEIVER COMPONENTS .....	5
ベルトループ受け関係	
6. BELT-LOOP SUPPLY COMPONENTS .....	6
ベルトループ供給関係	
7. BELT-LOOP FOLD COMPONENTS .....	7
ベルトループ折り曲げ関係	
8. BELT-LOOP FEED COMPONENTS .....	9
ベルトループ送り出し関係	
9. BELT-LOOP SUPPLY BASE COMPONENTS .....	10
ベルトループ供給土台関係	
10. JOINTED BELT-LOOP DETECT COMPONENTS .....	11
ベルトループ継目検出関係	
11. CONTROL BOX COMPONENTS .....	12
制御ボックス関係	
12. TABLE & PNEUMATIC COMPONENTS .....	13
脚卓・空圧関係	
13. PRINTED CIRCUIT BOARD COMPONENTS (1) .....	15
基板関係 (1)	
14. PRINTED CIRCUIT BOARD COMPONENTS (2) .....	17
基板関係 (2)	
15. ACCESSORIES COMPONENTS .....	18
付属品関係	
16. EXCLUSIVE PARTS FOR MOL-103P-B (1) (OBSOLETE MODEL).....	19
MOL-103P-B専用部品 (1) (廃機種)	
17. EXCLUSIVE PARTS FOR MOL-103P-B (2) (OBSOLETE MODEL).....	21
MOL-103P-B専用部品 (2) (廃機種)	
18. EXCLUSIVE PARTS FOR MOL-103P-C・103L-C (1) .....	23
MOL-103P-C・103L-C専用部品 (1)	
19. EXCLUSIVE PARTS FOR MOL-103P-C・103L-C (2) .....	25
MOL-103P-C・103L-C専用部品 (2)	
NUMERICAL INDEX OF PARTS .....	27
索引	

1. FRAME & MISCELLANEOUS COVER COMPONENTS

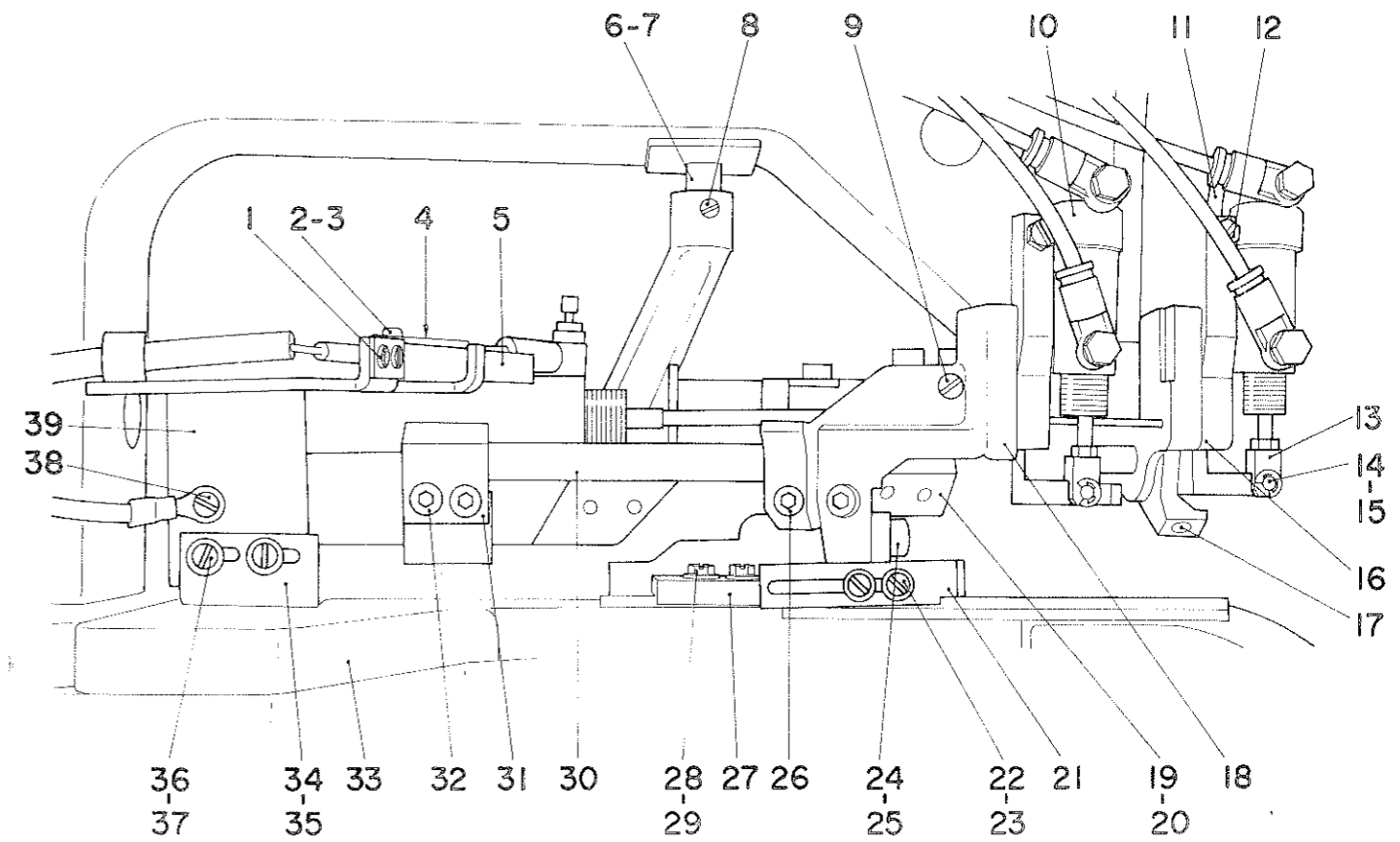
頭部外装関係



Ref. No.	Note	Part No. 品番	Description	E. C. 変更年月	品名	Amt. Req. 数量
1		SM-6052002-TP	SCREW M5 L=20		ロツカアナホルト M5X0.8 L=20	1
2		G5130-103-000	TENSION RELEASE LEVER		イトウカシレバ	1
3		G5131-103-000	BUSHING		イトウカシ シテシメタル	1
4		G5132-103-000	TENSION RELEASE LEVER PIN		イトウカシ レバ-サキカネ	1
5		SS-4090715-SP	SCREW 9/64-40 L=7		ナメネシ 9/64-40 L=7	1
6		G5032-103-000	LOWERING CONNECTING LEVER		オシサケレコケツレバ	1
7		SS-8150810-SP	SCREW 15/64-28 L=8		トメネシ 15/64-28 L=7.5	1
8		G5003-103-000	BELT COVER		ベルトカバー	1
9		G5006-103-000	SWITCH INSTALLING PLATE		イトエスライツ トリツツイタ	1
10		SS-7090710-SP	SCREW 9/64-40 L=6.8		ワルヒラネシ 9/64-40 L=6.8	2
11		WP-0450801-SB	WASHER 4.5X10.0X0.8		ヒラサカネ 4.5X10X0.8	2
12		G5038-103-000	MACHINE BASE		ハツトリツケタイ	1
13		G5036-103-000	BED COVER A		ハツトカバー A	1
14		PC-0105080-00	SPEED CONTROLLER		スピードコントローラ	1
15		G5052-100-00A	SLIDE CYLINDER		オサエスライツ シリンダ	1
16		G5129-103-000	CYLINDER PIN		オサエスライツ シリンダ クレヒスピン	1
17		RE-0400000-K0	SNAP RING 4		エカタメワ 4	1
18		G5039-103-000	PLUG		トメピン	1
19		G5019-100-000	BARBED FITTING JOINT		ハーフ ツキテ	1
20		GHP-03524000	UNIVERSAL ELBOW M5		エルボ M5	1
21		SM-6062002-TP	SCREW M6 L=20		ロツカアナホルト M6 L=20	1
22		SM-6052002-TP	SCREW M5 L=20		ロツカアナホルト M5X0.8 L=20	2
23		G5116-103-000	SLIDE CYLINDER BASE		オサエスライツ トマ	1
24		SM-6052002-TP	SCREW M5 L=20		ロツカアナホルト M5X0.8 L=20	2
25		G5126-103-000	BALL RETAINER BRACKET		スノクリ ホールウケタイ	1
26		G5119-103-000	GUIDE PLATE		オサエスライツ オサメタル	1
27		SS-6151712-TP	SCREW 15/64-28 L=16.5		ロツカアナホルト 15/64-28	4
28		G5123-103-000	ADJUSTING BLOCK		オサエスライツ チヨウイカネ	1
29		SM-6051602-TP	SCREW M5X0.8 L=16		ロツカアナホルト M5X0.8 L=16	1
30		G5122-103-000	CYLINDER BRACKET GUIDE		オサエスライツ サキカネイト	1
31		SS-4080610-SP	SCREW 1/8-44 L=6.4		ナメネシ 1/8-44 L=6.4	2

2. WORK CLAMP FOOT COMPONENTS (1)

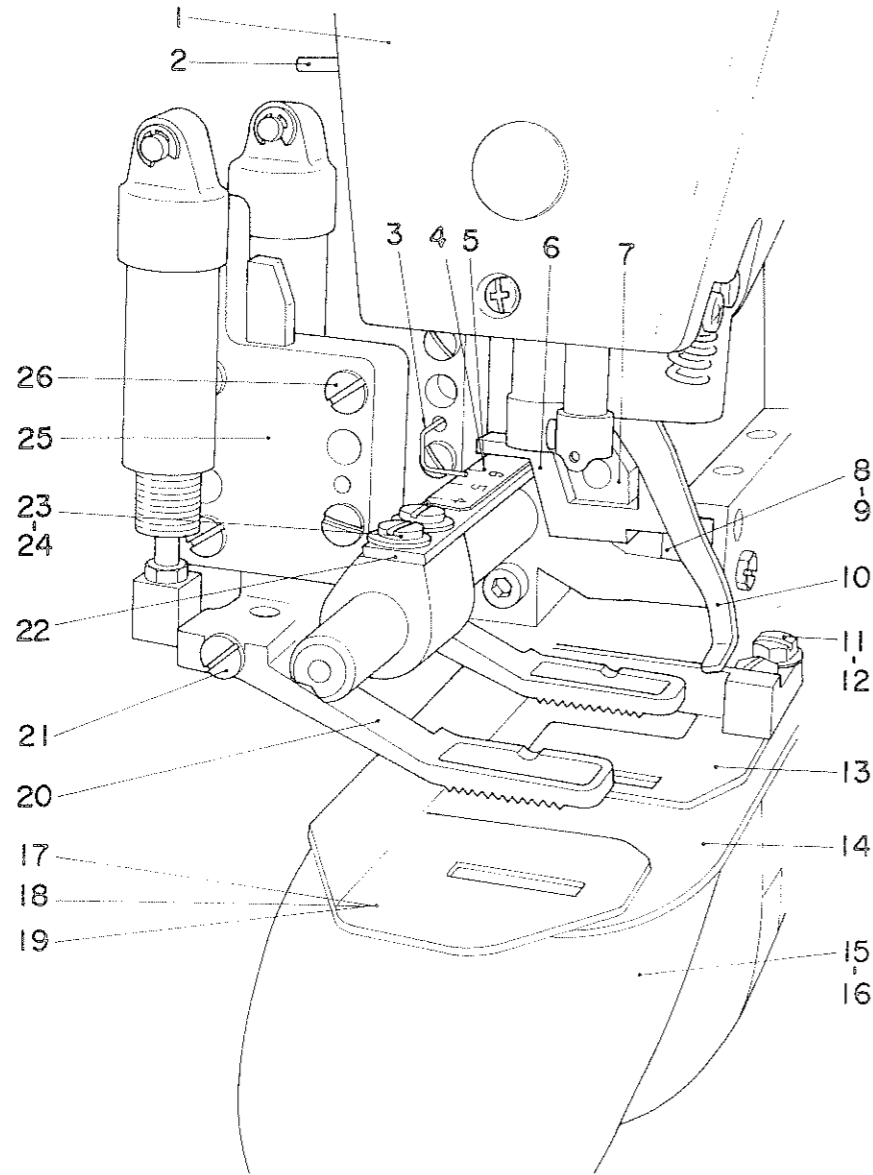
押え関係 (1)



Ref. No.	Note	Part No. 品番	Description	E. C. 変更年月	品名	Amt. Req. 数量
1		SS-6080410-SP	SCREW 1/8-44 L=4		ヒラネシ 1/8-44 L=4	2
2		SM-4862001-SC	SCREW M2.6 L=20		ナメネシ M2.6 L=20	2
3		G5089-100-000	MICROSWITCH NUT PLATE		マイクロスイッチ ナツイタ	1
4		G5061-100-000	MICROSWITCH		マイクロスイッチ スライド	1
5		G5058-100-000	SLIDE CYLINDER SWITCH LEVER		マイクロスイッチ スライドスイッチレバ	1
6		B2548-280-000	BALL RETAINER		スノクリタイ ホールウケ	1
7		B2549-280-000	WORK CLAMP FOOT MOUNTING BASE BALL		スノクリタイ ホール	7
8		SS-3150810-SP	SCREW 15/64-28 L=8		トメネシ 15/64-28 L=7.5	1
9		SS-7090710-SP	SCREW 9/64-40 L=6.8		ワルヒラネシ 9/64-40 L=6.8	1
10		PA-1001801-A0	AIR CYLINDER		スノオサエシリンダ	2
11		G5120-100-000	WORK CLAMP FOOT LEVER, FRONT		スノオサエシリンダ トマ	2
12		G5027-100-000	SCREW 11/64-40 L=8		トメネシ	2
13		G5116-100-000	CYLINDER BRACKET		シリンダ サキカネ	2
14		G5117-100-000	CYLINDER PIN		スノオサエシリンダ サキカネピン	2
15		RE-0300000-X0	SNAP RING 3		エカタメワ 3	2
16		G5102-103-000	WORK CLAMP FOOT BASE, FRONT		スノオサエシリンダ	1
17		SM-6061552-SP	SCREW M6 L=15		ロツカアナホルト M6 L=15	1
18		G5103-103-000	WORK CLAMP FOOT BASE, REAR		ウシロオサエシリンダ	1
19		G5114-103-000	SLIDE SHAFT BUSHING, FRONT		オサエスライツ マメタル	1
20		SM-6052002-TP	SCREW M5 L=20		ロツカアナホルト M5X0.8 L=20	2
21		G5109-103-000	GAUGE		シヨウケ	1
22		SS-7090710-SP	SCREW 9/64-40 L=6.8		ワルヒラネシ 9/64-40 L=6.8	2
23		WP-0450801-SB	WASHER 4.5X10.0X0.8		ヒラサカネ 4.5X10X0.8	2
24		SM-6051552-SP	SCREW M5 L=15		ロツカアナホルト M5X0.8 L=15	2
25		WP-0501016-SC	WASHER 5X10.5X1		ヒラサカネ 5X10.5X1	2
26		SM-6052002-TP	SCREW M5 L=20		ロツカアナホルト M5X0.8 L=20	2
27		G5108-103-000	FEED PLATE INSTALLING PLATE		スノオサエシリンダ トリツツイタ	1
28		G5040-103-000	FEED PLATE SCREW		スノオサエシリンダ トメネシ	2
29		WP-0450801-SB	WASHER 4.5X10.0X0.8		ヒラサカネ 4.5X10X0.8	2
30		G5113-103-000	SLIDE SHAFT		オサエスライツ シヤツ	1
31		G5115-103-000	SLIDE SHAFT BUSHING, REAR		オサエスライツ ウシロメタル	1
32		SM-6052002-TP	SCREW M5 L=20		ロツカアナホルト M5X0.8 L=20	2
33		G5037-103-000	BED COVER B		ハツトカバー B	1
34		G5125-103-000	SLIDE SWITCH BASE		オサエスライツ SWトリツツイタ	1
35		SS-6111010-SP	SCREW 11/64-40 L=9.5		ヒラネシ 11/64-40 L=9.5	2
36		SS-6111010-SP	SCREW 11/64-40 L=9.5		ヒラネシ 11/64-40 L=9.5	2
37		WP-0450801-SB	WASHER 4.5X10.0X0.8		ヒラサカネ 4.5X10X0.8	2
38		SS-7090710-SP	SCREW 9/64-40 L=6.8		ワルヒラネシ 9/64-40 L=6.8	1
39		G5124-103-000	SLIDE SWITCH INSTALLING PLATE		オサエスライツ SWトリツツイタ	1

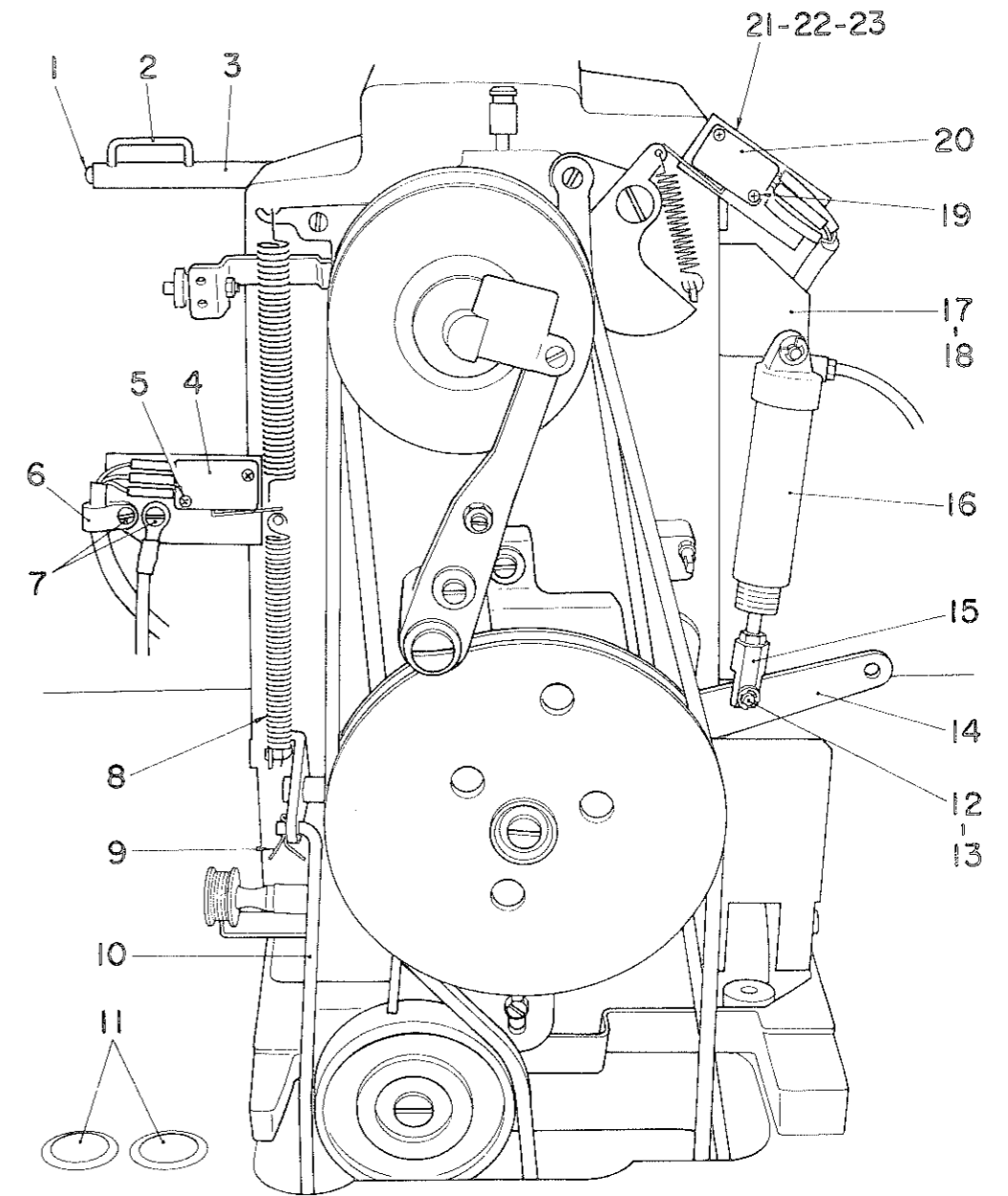
3. WORK CLAMP FOOT COMPONENTS (2)

押え関係 (2)



4. WIPER CYLINDER COMPONENTS

ワイパーシリンダー関係



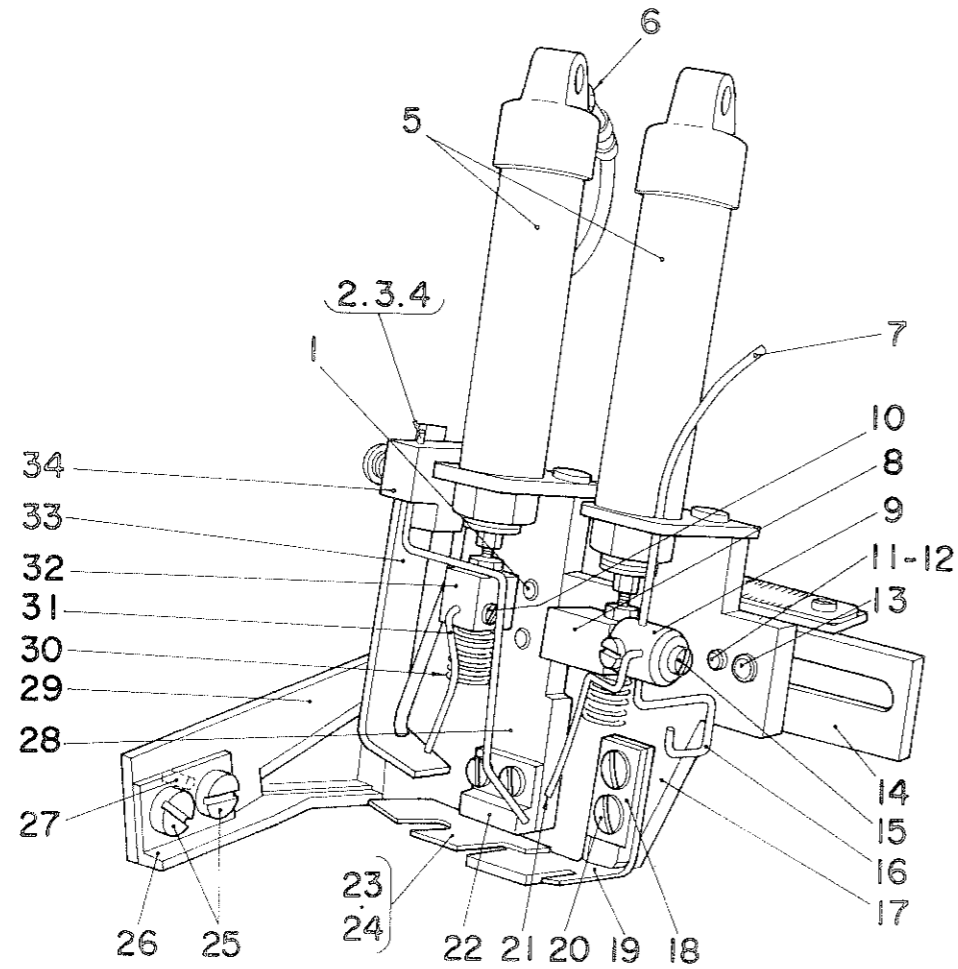
Ref. No.	Note	Part No.	Description	E. C.	品名	Amt. Req.
品番	注記	品番	品名	変更年月	品名	数量
1		G5002-103-000	FACE PLATE		メンブ"カハ"	1
2		PS-0200142-K0	SPRING PIN 2.0X14		スプリング"ピ"ン 2.0X14	1
3		G5112-103-000	POINTER		メ"ノ"サ"エ"メ"リ"シ"カ"ネ	1
4	#01	G5110-103-000	SCALE		メ"ノ"サ"エ"メ"リ"シ"カ"ネ	1
5	#02	G5111-103-000	SCALE		メ"ノ"サ"エ"メ"リ"シ"カ"ネ (イ"ン"チ)	1
6		G5117-103-000	SLIDE GUIDE PLATE		オ"サ"エ"ス"ラ"イ"ト" ア"ン"サ"イ"カ"ネ	1
7		G5120-103-000	CYLINDER BRACKET		オ"サ"エ"ス"ラ"イ"ト" シ"リ"ン"ダ"ー"サ"キ"カ"ネ	1
8		G5118-103-000	RECEIVER PLATE		オ"サ"エ"ス"ラ"イ"ト" ア"ン"サ"イ"カ"ネ"メ"タ"ル	1
9		SS-6111210-SP	SCREW 11/64-40 L=12		ヒ"ラ"シ" 11/64-40 L=12	2
10		G5031-103-000	WIPER		ウ"イ"パ"ー	1
11		G5040-103-000	FEED PLATE SCREW		メ"ノ"サ"エ" シ"タ"イ"ト"メ"ネ"シ"	2
12		WP-0450801-SD	WASHER 4.5X10.0X0.8		ヒ"ラ"シ"カ"ネ 4.5X10X0.8	2
13		G5107-103-000	FEED PLATE, REAR		ウ"シ"ロ"メ"ノ"サ"エ" シ"タ"イ"ク"シ"タ"イ"	1
14		G5035-103-000	NEEDLE PLATE		ハ"リ"イ"タ"	1
15		G5083-100-000	THROAT PLATE GUIDE		ハ"リ"イ"タ"カ"イ"ト"	1
16		SS-1080510-SP	SCREW 1/8-44 L=5		サ"ラ"シ" 1/8-44 L=5	4
17		G5106-103-000	FEED PLATE, FRONT		メ"ノ"サ"エ" シ"タ"イ"ク"シ"タ"イ"	1
18	#03	G5106-103-00A	FEED PLATE, FRONT		メ"ノ"サ"エ" シ"タ"イ"ク"シ"タ"イ" (サ"ト"リ"20)	1
19	#04	G5106-103-00B	FEED PLATE, FRONT		メ"ノ"サ"エ" シ"タ"イ"ク"シ"タ"イ"	1
20		G5101-103-000	WORK CLAMP FOOT		オ"サ"イ"カ"ネ	2
21		G5135-103-000	SCREW		メ"ノ"サ"エ"シ"リ"ン"ダ"ー" ヒ"ン"ト"メ"ネ"シ"	2
22		G5105-103-000	CONNECTING PLATE		メ"ノ"サ"エ"シ"リ"ン"ダ"ー" ヒ"ン"ト"メ"ネ"シ"	1
23		SS-7090710-SP	SCREW 9/64-40 L= 6.8		メ"ル"ヒ"ラ"シ" 9/64-40 L=6.8	2
24		WP-0450801-SD	WASHER 4.5X10.0X0.8		ヒ"ラ"シ"カ"ネ 4.5X10X0.8	2
25		G5104-103-000	WORK CLAMP FOOT BASE COVER		メ"ノ"サ"エ"ト"ク"シ"タ"イ"ク"シ"タ"イ"	2
26		SS-7111110-TP	SCREW 11/64-40 L=10.5		メ"ル"ヒ"ラ"シ" 11/64-40 L=10.5	8

Note (注記) #01..... For indicated meter      メートル表示用  
 #02..... For indicated inch                      インチ表示用  
 #03..... For zigzag (20mm)                      20mm 千鳥用  
 #04..... For line tripping segment (20mm)      20mm 線門用

Ref. No.	Note	Part No.	Description	E. C.	品名	Amt. Req.
品番	注記	品番	品名	変更年月	品名	数量
1		SS-8150810-SP	SCREW 15/64-28 L=8		ト"メ"ネ"シ" 15/64-28 L=7.5	1
2		G5020-500-000	BELT-LOOP GUIDE		ル"ー"フ"カ"イ"ト"	1
3		G5030-103-000	BELT-LOOP GUIDE BAR		ル"ー"フ"カ"イ"ト"ホ"ウ"	1
4		G5051-500-000	MICROSWITCH		ス"イ"ツ"チ"	1
5		SM-4862001-SC	SCREW M2.6 L=20		ナ"メ"コ"ネ"シ" M2.6 L=20	2
6		D2120-555-C00	NYLON CLAMP		ナイ"ロ"ン ク"ラ"ン"プ"	1
7		SS-7090710-SP	SCREW 9/64-40 L= 6.8		メ"ル"ヒ"ラ"シ" 9/64-40 L=6.8	2
8		G5034-103-000	TENSION SPRING		シ"ト"ク"シ"リ"ン"ダ"ー" フ"ロ"ツ"ク"シ"タ"イ"	1
9		G5029-100-000	SPRING PIN		ウ"イ"パ"ー"ヒ"ン"	1
10		G5010-103-000	CONNECTING ROD		シ"ト"ク"シ"リ"ン"ダ"ー" ヒ"ン"ト"メ"ネ"シ"	1
11		G5038-100-000	SCREW		シ"ト"ク"シ"リ"ン"ダ"ー" ヒ"ン"ト"メ"ネ"シ"	2
12		G5274-100-000	CYLINDER HOLDING PIN		ト"メ"ヒ"ン"	1
13		RE-0400000-K0	SNAP RING 4		エ"カ"ト"メ"フ 4	1
14		G5033-103-000	LOWER LEVER		オ"シ"カ"シ"レ"バ"ー"	1
15		G5007-103-000	WIPER CYLINDER BRACKET		ウ"イ"パ"ー"シ"リ"ン"ダ"ー" サ"キ"カ"ネ	1
16		G5056-500-000-A	CYLINDER		シ"リ"ン"ダ"ー" (フ"ク 16X50)	1
17		G5008-103-000	WIPER CYLINDER BASE		ウ"イ"パ"ー"シ"リ"ン"ダ"ー" ト"メ"ネ"シ"	1
18		SM-6051202-SP	SCREW M5X0.8 L=12		ロ"ツ"ク"フ"サ"キ"カ"ネ" M5X0.8 L=12	2
19		SM-4862001-SC	SCREW M2.6 L=20		ナ"メ"コ"ネ"シ" M2.6 L=20	2
20		G5031-100-000	MICROSWITCH		ス"イ"ツ"チ"	1
21		G5127-103-000	SWITCH INSTALLING PLATE		ウ"イ"パ"ー"シ"リ"ン"ダ"ー" コ"ク"シ"タ"イ" S"W"リ"ツ"ク"シ"タ"イ"	1
22		SS-7090710-SP	SCREW 9/64-40 L= 6.8		メ"ル"ヒ"ラ"シ" 9/64-40 L=6.8	2
23		WP-0450801-SD	WASHER 4.5X10.0X0.8		ヒ"ラ"シ"カ"ネ 4.5X10X0.8	2

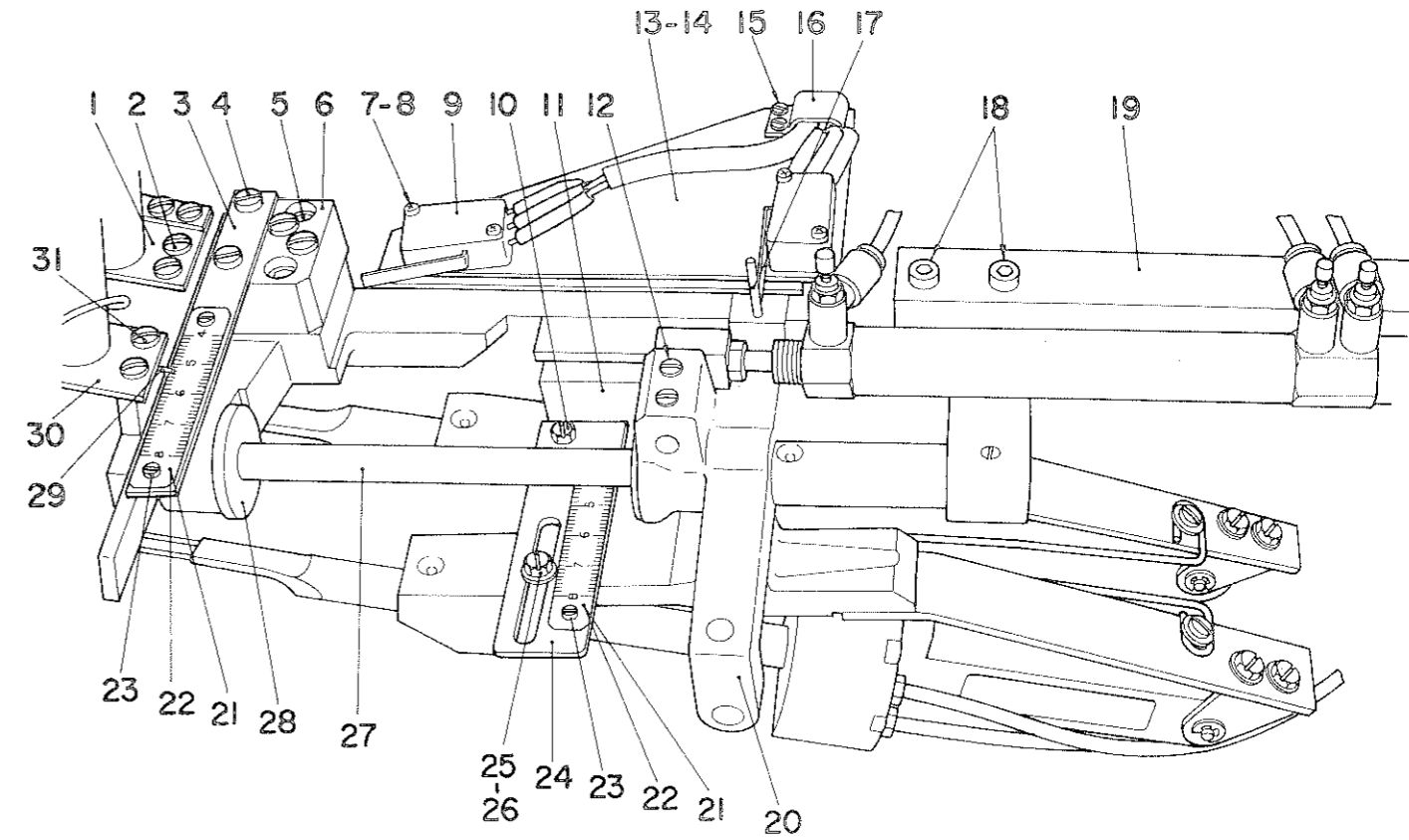
5. BELT-LOOP RECEIVER COMPONENTS

ベルトループ受け関係



6. BELT-LOOP SUPPLY COMPONENTS

ベルトループ供給関係



Ref. No.	Note	Part No.	Description	E.C. 変更年月	品名	Amt. Req. 数量
1		SS-6111010-SP	SCREW 11/64-40 L=9.5		ビスネジ 11/64-40 L=9.5	2
2	#01	G5153-100-00A	BELT-LOOP UPPER LIMITER PIN		ウツハントループ ニカトメカネ	1
3	#02	G5153-100-00B	BELT-LOOP UPPER LIMITER PIN		ウツハントループ ニカトメカネ	1
4	#03	G5153-100-00C	BELT-LOOP UPPER LIMITER PIN		ウツハントループ ニカトメカネ	1
5		G5166-100-000-A	CYLINDER		シリンダ (タン 10X25)	2
6		G5019-100-000	BARBED FITTING JOINT		ハコフ ツキチ	2
7		G5160-100-000	LOOP PRESSURE CYLINDER GUIDE, FRONT		オサエマシ シリンダ-アツカイカネ	1
8		G5169-103-000	LOOP PRESSURE CYLINDER BRACKET		ループオサエ マシシリンダ サキカネ	1
9		G5170-100-000	BELT-LOOP FRONT GUIDE SHAFT		マシ アツカイカネシフト	1
10		SS-4080610-SP	SCREW 1/8-44 L=6.4		ナメネジ 1/8-44 L=6.4	2
11		G5162-103-000	BINDER LOCK NUT PLATE		ハインダ ア-ムトメナツト	1
12		SS-7111410-SP	SCREW 11/64-40 L=14		マルヒラネジ 11/64-40 L=14	2
13		PS-0500102-KH	SPRING PIN 5.0X10		スプリングピン 5X10	2
14		G5154-103-000	BINDER ADJUSTING RAIL		ハインダ アシヤストレ-ル	1
15		SS-4080610-SP	SCREW 1/8-44 L=6.4		ナメネジ 1/8-44 L=6.4	2
16		G5153-103-000	BELT-LOOP PRESSURE GUIDE		ハコトループ オサエカク	1
17		G5161-103-000	BINDER ADJUSTING ARM, FRONT		ハインダ アシヤストア-ム (マシ)	1
18		G5164-100-00A	BINDER L-HEAD PLATE		ハインダ-トリツケ カサタマシ	1
19		G5165-100-00A	LOOP FRONT RECEIVER		ループマシウケイ	1
20		SS-7090710-SL	SCREW 9/64-40 L=6.8		マルヒラネジ 9/64-40 L=6.8	4
21		G5171-100-000	BELT-LOOP FRONT GUIDE		ハコトループ マシアツカイカネ	1
22		G5157-122-000	BINDER L-HEAD PLATE, REAR		ハインダ トリツケカサタマシ	1
23	#04	G5158-122-00A	LOOP REAR RECEIVER		ループウシロウケイ 41	1
24	#05	G5158-122-00B	LOOP REAR RECEIVER		ループウシロウケイ 60	1
25		SS-6111210-SP	SCREW 11/64-40 L=12		ビスネジ 11/64-40 L=12	2
26		G5192-100-000	BELT-LOOP LOWER GUIDE		ウツハントループ ニカトメ	1
27		PS-0300242-K0	SPRING PIN 3.0X24		スプリングピン 3.0X24	1
28		G5156-103-000	BINDER ARM, REAR		ハインダ ア-ム (ウシロ)	1
29		G5305-100-00A	UPPER KNIFE		ウツキ マシ (ハイス)	1
30		G5163-100-000	PRESSER SPRING		ハコトループ オサエカネ	2
31		G5173-100-000	BELT-LOOP REAR GUIDE		ハコトループ ウシロアツカイカネ	1
32		G5224-100-000	LOOP PRESSURE CYLINDER BRACKET		ループオサエウシロ シリンダサキカネ	1
33		G5151-100-000	BELT-LOOP UPPER LIMITER		ハコトループ ニカトメ	1
34		G5152-103-000	BELT-LOOP INSTALLING PLATE		ウツハントループ ニカトメトリツケカネ	1

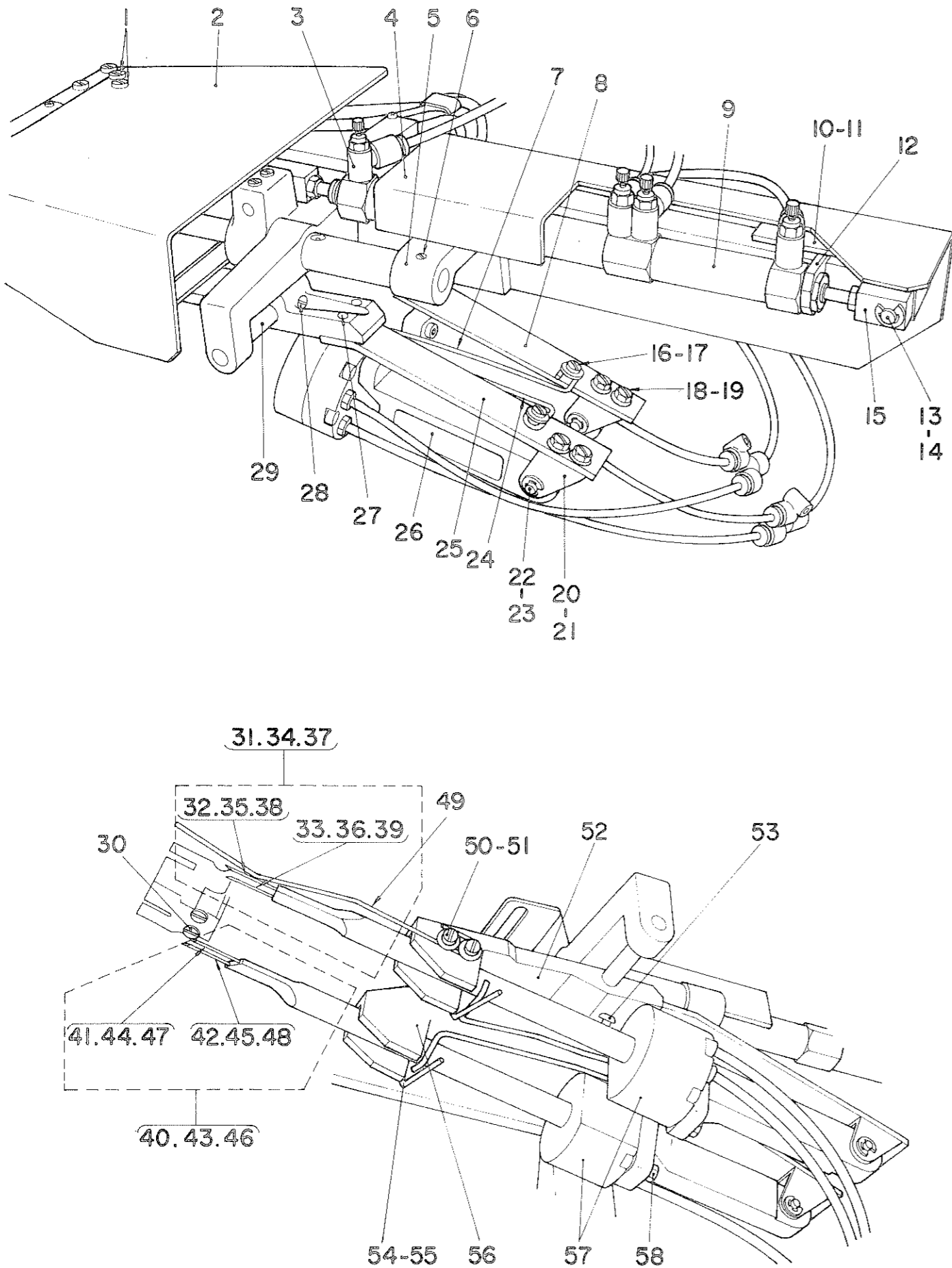
Note (注記) #01..... For 55-62mm (2-11/64"-2-7/16") 55-62mm用  
 #02..... For 63-70mm (2-31/64"-2-3/4") 63-70mm用  
 #03..... For 71-78mm (2-51/64"-3-5/64") 71-78mm用  
 #04..... For 41-65mm (1-5/8"-2-9/16") 41-65mm用  
 #05..... For 60-78mm (2-23/64"-3-5/64") 60-78mm用

Ref. No.	Note	Part No.	Description	E. C. 変更年月	品名	Amt. Req. 数量
1		G5155-103-000	CYLINDER PLATE, REAR		ループオサエ ウシロシリンダ-トリツケイ	1
2		SS-7090710-SL	SCREW 9/64-40 L=6.8		マルヒラネジ 9/64-40 L=6.8	2
3		G5177-100-00A	BINDER SCALE BASE		ハインダ-メロイタ トマツイ	1
4		SS-6111010-SP	SCREW 11/64-40 L=9.5		ビスネジ 11/64-40 L=9.5	2
5		SM-6052002-TP	SCREW M5 L=20		ロツカアサホルト M5X0.8 L=20	2
6		G5174-103-000	ADJUSTING RAIL BASE		アシヤストレ-ルトマツイ	1
7		SM-4862001-SC	SCREW M2.6 L=20		ナメネジ M2.6 L=20	4
8		G5089-100-000	MICROSWITCH NUT PLATE		マイクロスイッチ ナツトイ	2
9		G5031-100-000	MICROSWITCH		スイッチ	2
10		G5027-100-000	SCREW 11/64-40 L=8		ビスネジ 11/64-40 L=8	2
11		G5183-103-000	BELT-LOOP SUPPLY CAM		ハコトループ キヨクシユカ	1
12		SS-8150810-SP	SCREW 15/64-28 L=8		トメネジ 15/64-28 L=7.5	3
13		G5181-103-000	MICROSWITCH PLATE		キヨクシユク マイクロスイッチ	1
14		SM-6051202-SP	SCREW M5X0.3 L=12		ロツカアサホルト M5X0.8 L=12	2
15		SS-4080610-SP	SCREW 1/8-44 L=6.4		ナメネジ 1/8-44 L=6.4	2
16		G5058-500-000	CORD HOLDER		スイッチコトメ ヲイ	1
17		PS-0200122-KH	SPRING PIN 2.0X12		スプリングピン 2.0X12	1
18		SM-6052502-SP	SCREW M5 L=25		ロツカアサホルト M5X0.8 L=25	2
19		G5269-103-000	CYLINDER BASE		ループキヨクシユク シリンダ トマツイ	1
20		G5185-103-000	BELT-LOOP SUPPLY SLEEVE		ハコトループ キヨクシユクシユク	1
21	#01	G5122-100-000	SCALE		メロイタ (メリ ヒヨ-シ)	2
22	#02	G5122-100-00A	SCALE		メロイタ (インチヒヨ-シ)	2
23		SS-6060220-SP	SCREW 3/32-56 L=2.0		ビスネジ 3/32-56 L=2	4
24		G5255-122-000	CONNECTING PLATE		キヨクシユクシユク	1
25		G5027-100-000	SCREW 11/64-40 L=8		トメネジ	1
26		WP-0450801-SP	WASHER 4.5X10.0X0.8		ヒラネジ 4.5X10X0.8	1
27		G5184-103-000	BELT-LOOP SUPPLY SLEEVE SHAFT		ハコトループ キヨクシユクシユク	1
28		G5276-103-000	RUBBER PAD		ループキヨクシユク アサリカ	1
29		PS-0160122-KH	SPRING PIN 1.6X12		スプリングピン 1.6X12	1
30		G5159-100-000	LOOP PRESSURE CYLINDER PLATE, FRONT		ループオサエ マシシリンダ-トリツケイ	1
31		SS-7090710-SL	SCREW 9/64-40 L=6.8		マルヒラネジ 9/64-40 L=6.8	2

Note (注記) #01..... For indicated meter     メートル表示用  
 #02..... For indicated inch                 インチ表示用

7. BELT-LOOP FOLD COMPONENTS

ベルトループ折り曲げ関係

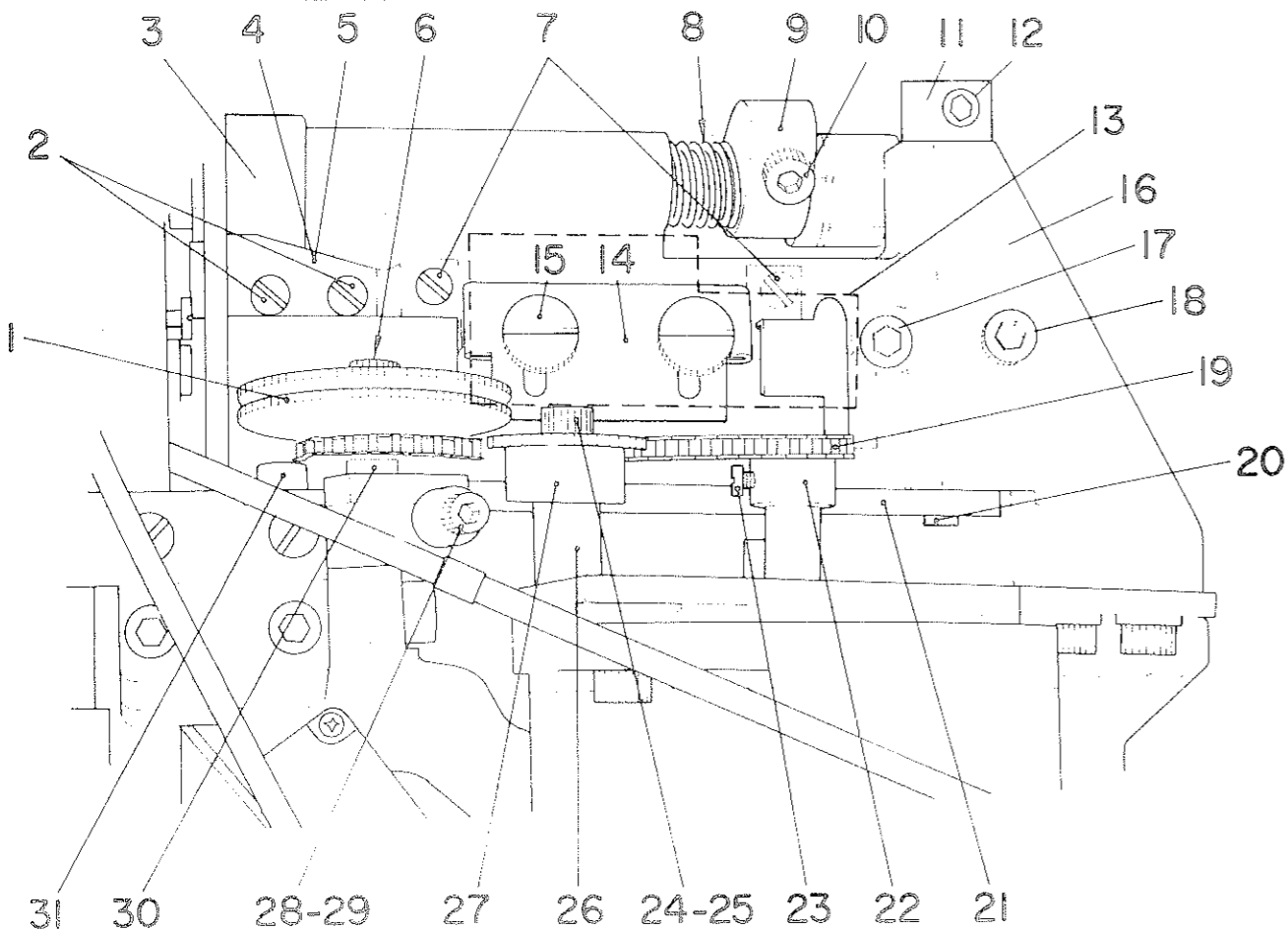


Ref. No.	Note	Part No. 品番	Description	E.C. 変更年月	品名	Amt. Req. 数量
1		SS-6111010-SP	SCREW 11/64-40 L= 9.5		ヒラネジ 11/64-40 L=9.5	2
2		G5277-103-000	BELT-LOOP SUPPLY SLEEVE COVER		ループキヨキユウ メタルカバー	1
3		PC-0105080-00	SPEED CONTROLLER		スピードコントローラ	4
4		G5264-103-000	CYLINDER COVER		ループキヨキユウシリンダ カバー	1
5		G5188-103-000	BELT-LOOP MOVING CYLINDER BASE		ベルトループ サイコロウシリンダ	1
6		SS-8150510-TP	SCREW 15/64-28 L= 4.7		トメネジ 15/64-28 L=4.7	1
7		G5272-103-000	FOLDER SHAFT SPRING, REAR		ウシロオリマケ シャフトツリハネ	1
8		G5265-103-000	CYLINDER PLATE, REAR		ウシロオリマケ ロータタツイ トリツカネ	1
9		PA-1508501-A0	AIR CYLINDER		ミニシリンダ	1
10		G5273-103-000	CYLINDER GUIDE PLATE		ループキヨキユウ シリンダ アンダイカネ	1
11		SS-7090710-SP	SCREW 9/64-40 L= 6.8		マルヒラネジ 9/64-40 L=6.8	2
12		G5274-103-000	CYLINDER STOPPER PLATE		ループキヨキユウ シリンダ プレトメカネ	1
13		G5186-100-000	MOVING CYLINDER PIN		キヨキユウシリンダ レンカツカネ	1
14		RE-0500000-K0	SNAP RING 5		エカタメワ 5	1
15		G5193-103-000	CYLINDER BRACKET		ベルトループ キヨキユウシリンダ	1
16		SS-7090710-SL	SCREW 9/64-40 L=6.8		マルヒラネジ 9/64-40 L=6.8	2
17		WP-0450801-SD	WASHER 4.5X10.0X0.8		ヒラサカネ 4.5X10X0.8	2
18		G5027-100-000	SCREW 11/64-40 L=8		トメネジ	4
19		WP-0450801-SD	WASHER 4.5X10.0X0.8		ヒラサカネ 4.5X10X0.8	4
20		G5273-100-000	CYLINDER INSTALLING PLATE		2ヤマ トリツカナク	2
21		G5275-100-000	FOLDER ROTATION CYLINDER NUT PLATE		オリマケシリンダ トリツカナク ナツ	2
22		G5274-100-000	CYLINDER HOLDING PIN		トメピン	2
23		RE-0400000-K0	SNAP RING 4		エカタメワ 4	4
24		G5271-103-000	FOLDER SHAFT SPRING, FRONT		マエオリマケ シャフトツリハネ	1
25		G5263-103-000	CYLINDER PLATE, FRONT		マエオリマケ ロータタツイ トリツカネ	1
26		G5266-103-000	CYLINDER BASE		オリマケ シャフトロタ タツイ	2
27		SS-6111010-SP	SCREW 11/64-40 L= 9.5		ヒラネジ 11/64-40 L=9.5	4
28		SS-8150810-SP	SCREW 15/64-28 L=8		トメネジ 15/64-28 L=7.5	1
29		G5187-103-000	SUPPLY CAM LEVER SHAFT		ベルトループ キヨキユウカシハ	1
30		SS-6080410-SP	SCREW 1/8-44 L=4		ヒラネジ 1/8-44 L=4	2
31	#01	G5254-103-OAA	FRONT FOLDER SHAFT ASM. 2.5		マエオリマケシャフト クミ	1
32		G5290-100-000	UPPER FOLDER SHAFT PIN 2.0 2,7MM		ウツシャフト ピン	(1)
33		G5253-100-000	LOWER FOLDER SHAFT PIN		シタオリマケ シャフトピン	(1)
34	#02	G5255-103-OAA	FRONT FOLDER SHAFT ASM. 2.0		マエオリマケシャフト クミ	1
35		G5291-100-00A	REAR FOLDER SHAFT 2.0		ウシロ オリマケシャフト	(1)
36		G5253-100-000	LOWER FOLDER SHAFT PIN		シタオリマケ シャフトピン	(1)
37	#03	G5256-103-OAA	FRONT FOLDER SHAFT ASM. 3.2		マエオリマケシャフト クミ	1
38		G5295-100-000	PIN 3,2MM		ウツシャフトピン	(1)
39		G5291-100-00B	REAR FOLDER SHAFT 3,2 2,7MM		ウシロ オリマケシャフト	(1)
40	#01	G5254-103-OAB	REAR FOLDER SHAFT ASM. 2.5		ウシロオリマケシャフト クミ	1
41		G5290-100-000	UPPER FOLDER SHAFT PIN 2,0 2,7MM		ウツシャフト ピン	(1)
42		G5253-100-000	LOWER FOLDER SHAFT PIN		シタオリマケ シャフトピン	(1)
43	#02	G5255-103-OAB	REAR FOLDER SHAFT ASM. 2.0		ウシロオリマケシャフト クミ	1
44		G5291-100-00A	REAR FOLDER SHAFT 2.0		ウシロ オリマケシャフト	(1)
45		G5253-100-000	LOWER FOLDER SHAFT PIN		シタオリマケ シャフトピン	(1)
46	#03	G5256-103-OAB	REAR FOLDER SHAFT ASM. 3.2		ウシロオリマケシャフト クミ	1
47		G5295-100-000	PIN 3,2MM		ウツシャフトピン	(1)
48		G5291-100-00B	REAR FOLDER SHAFT 3,2 2,7MM		ウシロ オリマケシャフト	(1)
49		G5251-100-000	FRONT AUXILIARY GUIDE PIN		マエホシヨ オサエカネ	1
50		SS-7090510-SP	SCREW 9/64-40 L= 4.6		マルヒラネジ 9/64-40 L=4.6	2
51		WP-0450801-SD	WASHER 4.5X10.0X0.8		ヒラサカネ 4.5X10X0.8	2
52		G5267-103-000	FRONT FOLDER SHAFT SLEEVE		マエオリマケ シャフトメタル	1
53		SS-7090710-SL	SCREW 9/64-40 L=6.8		マルヒラネジ 9/64-40 L=6.8	2
54		G5278-103-000	FOLDER SHAFT LOWER STOPPER		オリマケシャフト シタストッパ	2
55		SS-4090515-SP	SCREW 9/64-40 L=5		ナハネジ 9/64-40 L=5	2
56		G5268-103-000	REAR FOLDER SHAFT SLEEVE		ウシロオリマケ シャフトメタル	1
57		G5262-103-000	ROTARY ACTUATOR		オリマケ ロータリアクチエタ	2
58		SM-6043202-TP	SCREW M4X0.7 L=32		ロツカクアサホルト M4X0.7 L=32	4

Note(注記) #01..... For 2.5mm (3/32") 2.5mm用 (標準)  
 (Standard) (標準)  
 #02..... For 2.0mm (5/64") 2.0mm用 (うす物用)  
 (For light weight materials) (うす物用)  
 #03..... For 3.2mm (1/8") 3.2mm用 (厚物用)  
 (For heavy weight materials) (厚物用)

8. BELT-LOOP FEED COMPONENTS

ベルトループ送り出し関係

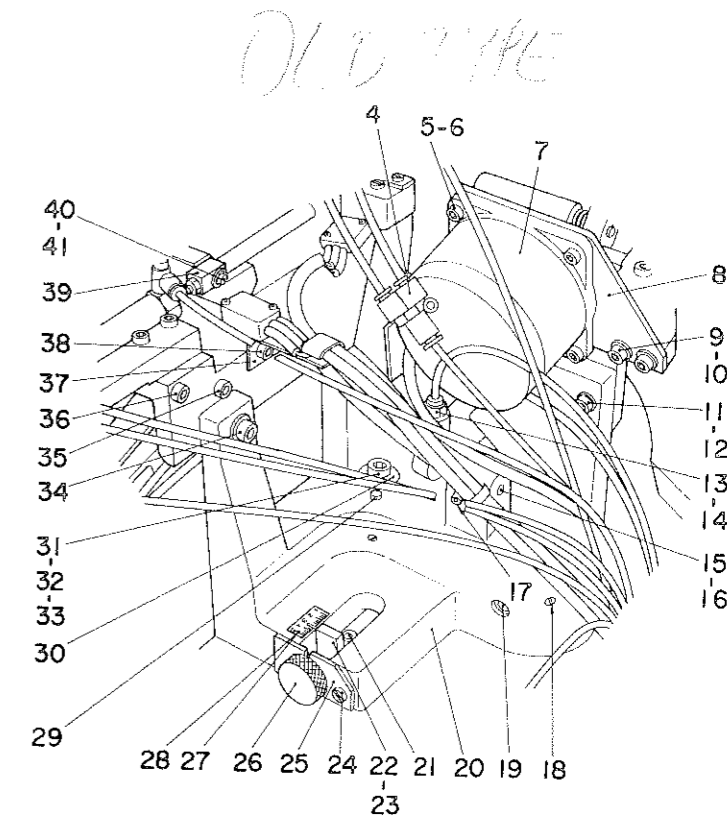
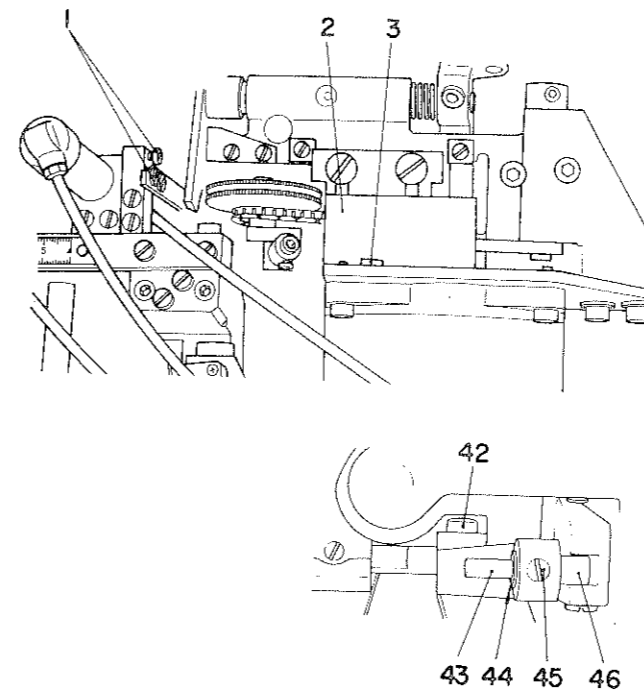


Ref. No.	Note	Part No.	Description	E. C.	品名	Amt. Req.
	注記	品番		変更年月		数量
1		G5712-100-0A0	ROLLER ASM.		オクリタシ ローラ アセンブリ	1
2		SS-7090710-SL	SCREW 9/64-40 L=6.8		マルヒラネジ 9/64-40 L=6.8	2
3		G5303-100-00A	UPPER KNIFE ROD		ウツキ メスロッド	1
4		G5701-100-000	LOWER KNIFE		コチメス (ヒヨコ)	1
5	#01	G5701-100-00A	LOWER KNIFE		コチメス (チヨコ)	1
6		SM-6052002-TP	SCREW M5 L=20		ロツカアサネルト M5X0.8 L=20	1
7		SS-7090510-SP	SCREW 9/64-40 L=4.6		マルヒラネジ 9/64-40 L=4.6	2
8		G5307-100-000	UPPER KNIFE ROD SPRING		ウツキ メスロッド スプリング	1
9		G5310-100-000	UPPER KNIFE SHAFT LEVER		ウツキ メスシャフトレバ	1
10		SM-6052002-TP	SCREW M5 L=20		ロツカアサネルト M5X0.8 L=20	1
11		G5706-100-000	LEVER SHAFT COLLAR		ローラレバシャフトカラ	1
12		SM-3060602-TP	SCREW M3X6		トメネジ M6 L=6	2
13		G5721-100-0A0	ADJUSTING BINDER ASM.		アジャスタバインダアセンブリ	1
14		G5722-100-000	TRAVELLING GAUGE		バインダ イトメシヨキ	(1)
15		G5723-100-000	SCREW		バインダ バインキメネジ	(2)
16		G5302-103-000	LOOP FEEDING BASE		オクリタシ台	1
17		SM-6061552-SP	SCREW M6 L=15		ロツカアサネルト M6 L=15	1
18		SM-6063012-CP	SCREW M6 L=30		ロツカアサネルト M6 L=30	1
19		G5708-100-000	MICROCHAIN		マイクロチェーン	1
20		G5705-100-000	LOOP FEEDING ROLLER LEVER SHAFT		オクリタシ ローラレバシャフト	1
21		G5713-103-000	LOOP FEEDING ROLLER LEVER		オクリタシ ローラレバ	1
22		G5718-100-000	MOTOR SPROCKET		ルーフ オクリタシモータ スプロケット	1
23		SS-4080610-SP	SCREW 1/8-44 L=6.4		ナハネジ 1/8-44 L=6.4	2
24		SM-6052802-TP	SCREW M5X0.8 L=28		ロツカアサネルト M5X0.8 L=28	1
25		B2107-816-000	WASHER		ロット ガナ	1
26		G5716-100-000	COLLAR		チユカン スプロケットバインダカラ	1
27		G5714-100-0A0	ROLLER ASM.		チユカン スプロケット	1
28		SM-6044052-TP	SCREW M4 L=40		ロツカアサネルト M4X0.7 L=40	1
29		SS-4080610-SP	SCREW 1/8-44 L=6.4		ナハネジ 1/8-44 L=6.4	1
30		G5713-100-000	COLLAR		ローラレバシャフトカラ	1
31		SM-6051202-TP	SCREW M5X0.8 L=12		ロツカアサネルト M5X0.8 L=12	2

Note(注記) #01..... Special order part (Cemented carbide) 特別注文部品(超硬)

9. BELT-LOOP SUPPLY BASE COMPONENTS

ベルトループ供給土台関係



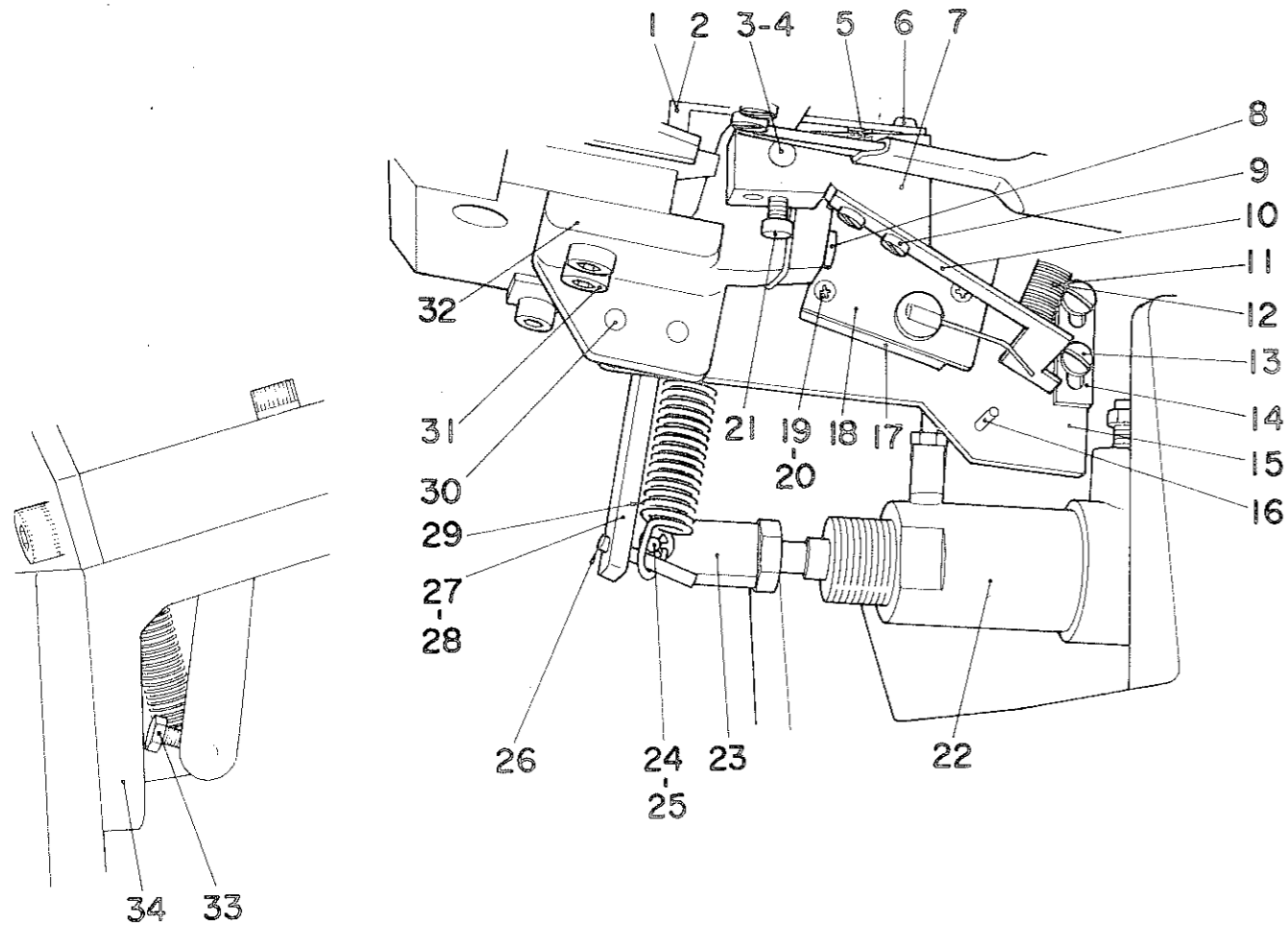
Ref. No.	Note	Part No.	Description	E.C.	品名	Amt. Req.
	注記	品番		変更年月		数量
1		SS-7090710-SL	SCREW 9/64-40 L=6.8		マルヒラネジ 9/64-40 L=6.8	3
2		G5717-103-000	CHAIN COVER		チェーンカバー	1
3		SS-7090510-SP	SCREW 9/64-40 L=4.6		マルヒラネジ 9/64-40 L=4.6	1
4		PJ-3080400-02	QUICK COUPLING		クックツツキ	5
5		SM-6051602-TP	SCREW M5X0.8 L=16		ロツカアサネルト M5X0.8 L=16	3
6		B2107-816-000	WASHER		ロット ガナ	3
7		G5709-100-0A0	LOOP FEEDING MOTOR ASM.		ルーフ オクリタシモータ	1
8		G5710-103-000	LOOP FEEDING MOTOR PLATE		ルーフ オクリタシモータ トリツケ	1
9		SM-6061002-TP	SCREW M6 L=10		ロツカアサネルト M6 L=10	2
10		WP-0651001-SB	WASHER		ヒラシカネ ミカネ M6	2
11		SM-6062002-TP	SCREW M6 L=20		ロツカアサネルト M6 L=20	2
12		WP-0651001-SB	WASHER		ヒラシカネ ミカネ M6	2
13		G5019-100-000	BARBED FITTING JOINT		ハーフ ツキ	1
14		GHP-03525000	BUSHING PT 1/8-M5		フツツ PT 1/8-M5	1
15		G5352-103-000	CYLINDER PIN		ウツキメス シリンダピン	1
16		RE-0400000-K0	SNAP RING 4		エカタメフ 4	1
17		SM-6061002-TP	SCREW M6 L=10		ロツカアサネルト M6 L=10	1
18		SS-8151550-SP	SCREW 15/64-28 L=15		トメネジ 15/64-28 L=15	2
19		SM-6061552-SP	SCREW M6 L=15		ロツカアサネルト M6 L=15	4
20		G5368-103-000	DEVICE BASE		ソクトリツケ台	1
21		SM-6067552-CP	SCREW M6 L=75		ロツカアサネルト	2
22		G5384-103-000	NUT PLATE		キヨウキツクツキ ナット	1
23		G5382-103-000	RAIL		キヨウキツクツキ イトウレール	1
24		SS-6111010-SP	SCREW 11/64-40 L=9.5		ヒラネジ 11/64-40 L=9.5	2
25		G5004-122-000	PLATE		イトウネジ ハサミ	1
26		G5383-103-000	KNOB		キヨウキツクツキ イトウネジ	1
27	#01	G5370-100-000	SCALE		メモリタ	1
28	#02	G5370-100-00A	SCALE		メモリタ	1
29		G5373-100-000	SCREW		ソチ トリツケ台 ナット	2
30		G5371-100-000	DEVICE BASE LOCK SHAFT		ソチ トリツケ台 ナット	2
31		G5370-103-000	MOUNTING BOLT		ソクトリツケ台	2
32		G5381-103-000	DEVICE BASE NUT PLATE		ソクトリツケ台 ナット	1
33		G5383-100-000	DEVICE BASE LOCK NUT		ソチ トリツケ台 ナット	1
34		SM-6052002-TP	SCREW M5 L=20		ロツカアサネルト M5X0.8 L=20	2
35		SM-6052002-TP	SCREW M5 L=20		ロツカアサネルト M5X0.8 L=20	2
36		SM-6051202-TP	SCREW M5X0.8 L=12		ロツカアサネルト M5X0.8 L=12	2
37		G5275-103-000	BELT-LOOP SUPPLY GUIDE PLATE		ルーフ キヨウキツク アンナカネ	1
38		SM-6051002-SP	SCREW M5 L=10		ロツカアサネルト M5X0.8 L=10	2
39		G5193-103-000	CYLINDER BRACKET		ハットルーフ キヨウキツクシリンダ	1
40		G5195-100-000	CYLINDER CONNECTING PIN		サイエイト シリンダピン	1
41		RE-0500000-K0	SNAP RING 5		エカタメフ 5	1
42		SS-7111410-SP	SCREW 11/64-40 L=14		マルヒラネジ 11/64-40 L=14	1
43		G5280-100-000	BELT-LOOP SUPPLY CAM SHAFT		ハットルーフ キヨウキツクカムシャフト	1
44		RE-0500000-K0	SNAP RING 5		エカタメフ 5	1
45		SS-8150810-SP	SCREW 15/64-28 L=8		トメネジ 15/64-28 L=8	1
46		G5281-100-000	BELT-LOOP SUPPLY CAM BALL		ハットルーフ キヨウキツクカム	1

Note(注記) #01..... For indicated meter     メートル表示用  
#02..... For indicated inch                 インチ表示用



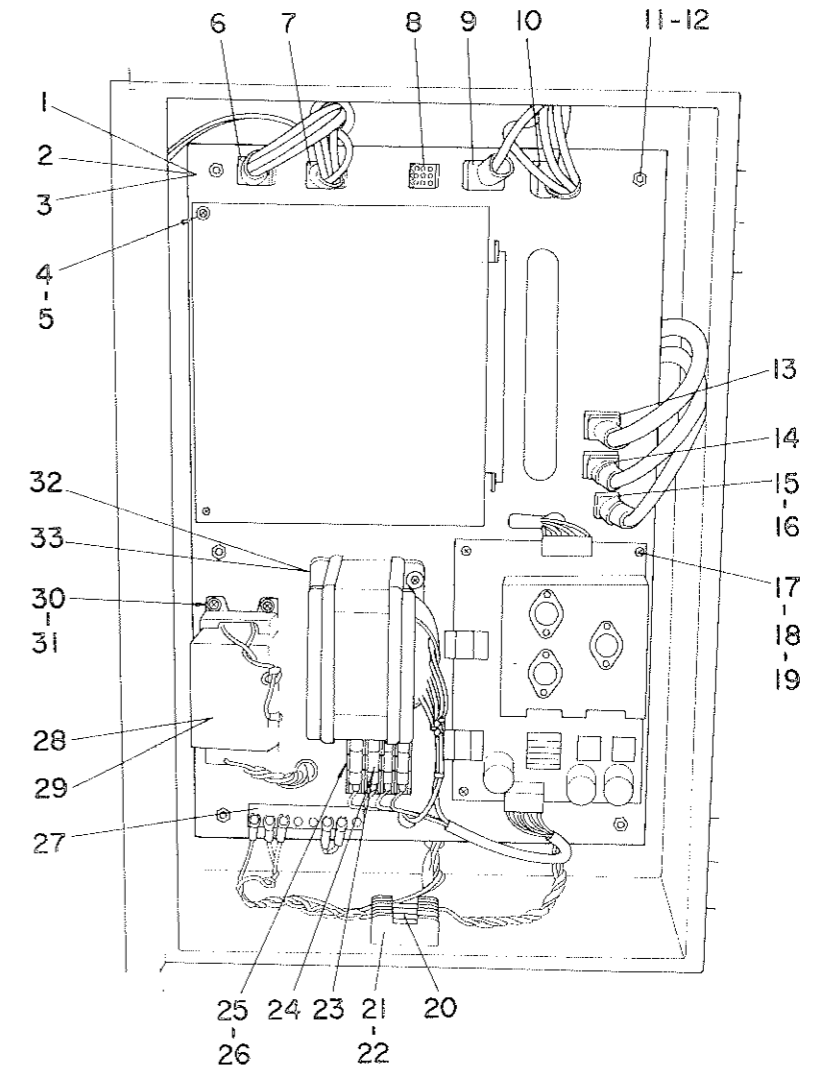
10. JOINTED BELT-LOOP DETECT COMPONENTS

ベルトループ継目検出関係



11. CONTROL BOX COMPONENTS

制御ボックス関係



Ref. No.	Note	Part No.	Description	E. C.	品名	Amt. Req.
品番	注記	品番	変更年月		数量	
1		G5362-100-000	DETECTOR ADJUSTING SPRING		ツキメカンシユツオサエ チョーセイイタ	1
2	#01	G5362-100-00A	DETECTOR ADJUSTING SPRING A		ツキメカンシユツ オサエチヨーセイイタ A	1
3		G5354-100-00A	SENSOR SHAFT BEARING		ツキメカンシユツシヤフト ハンアリソク	2
4		G5354-100-00B	SENSOR SHAFT		ツキメカンシユツメタル シヤフト	1
5		G5364-100-000	LOOP SENSOR REGULATING SPRING		ツキメカンシユツオサエ チョーセイイタ	1
6		SS-7090710-SL	SCREW 9/64-40 L=6.8		マルヒラネシ 9/64-40 L=6.8	2
7		G5360-103-000	DETECTOR LEVER BASE		ツキメカンシユツ レバーベース	1
8		SS-7090710-SL	SCREW 9/64-40 L=6.8		マルヒラネシ 9/64-40 L=6.8	1
9		SS-4080610-SP	SCREW 1/8-44 L=6.4		ナハネシ 1/8-44 L=6.4	2
10		G5363-103-000	DETECTOR LEVER		ツキメカンシユツ レバー	1
11		G5366-103-000	DETECTOR LEVER SPRING		ツキメカンシユツ ヒキリハネ(シヤフト)	1
12	#01	G5366-100-00A	DETECTOR LEVER SPRING		ツキメカンシユツ ヒツリハネ キョー	1
13		SS-7090710-SL	SCREW 9/64-40 L=6.8		マルヒラネシ 9/64-40 L=6.8	2
14		G5361-103-000	LEVER SPRING BRACKET		ツキメカンシユツ レバーハネカケ	1
15		G5359-103-000	DETECTOR MOUNTING BASE		ツキメカンシユツ スイツチトガイ	1
16		G5367-100-000	DETECTOR LEVER PIN		ツキメカンシユツ レバーピン	2
17		G5357-103-000	MICROSWITCH		ツキメカンシユツ スイツチ	1
18		G5356-103-000	DETECTOR COVER		ツキメカンシユツ スイツチカバー	1
19		SM-4861601-SC	SCREW M2.6 L=16		ナハネシ M2.6 L=16	2
20		G5089-100-000	MICROSWITCH NUT PLATE		マイクロスイッチ ナットイタ	1
21		SS-7090920-SP	SCREW 9/64-40 L=8.5		マルヒラネシ 9/64-40 L=8.5	1
22		G5021-100-00B-A	CYLINDER		シリンドラ (フク 20X25)	1
23		G5351-100-00B	UPPER KNIFE CYLINDER BRACKET		ウッパキメスリンドラサキカケ	1
24		G5315-100-00A	UPPER KNIFE LEVER PIN		ピン	1
25		RE-0300000-K0	SNAP RING 3		Eカクサメツ 3	1
26		PS-0300201-KP	SPRING PIN 3.0X20		スプリングピン 3.0X20	1
27		G5704-100-000	SPRING L-HEAD RACK		ハネカケ リカクタイ	1
28		SM-6051602-TP	SCREW M5X0.8 L=16		ロツカクアサホルト M5X0.8 L=16	2
29		G5707-100-000	LOOP FEEDING ROLLER SPRING		オクリタシ ローラーヒキハネ	1
30		SM-6052002-TP	SCREW M5 L=20		ロツカクアサホルト M5X0.8 L=20	2
31		SM-6051202-TP	SCREW M5X0.8 L=12		ロツカクアサホルト M5X0.8 L=12	2
32		G5355-100-000	DETECTOR BASE		ツキメカンシユツ トガイ	1
33		G5027-100-000	SCREW 11/64-40 L=8		トメネシ	1
34		G5711-103-000	LOOP FEEDING L-HEAD BASE		ルーフオクリタシトガイイリツケルカ	1

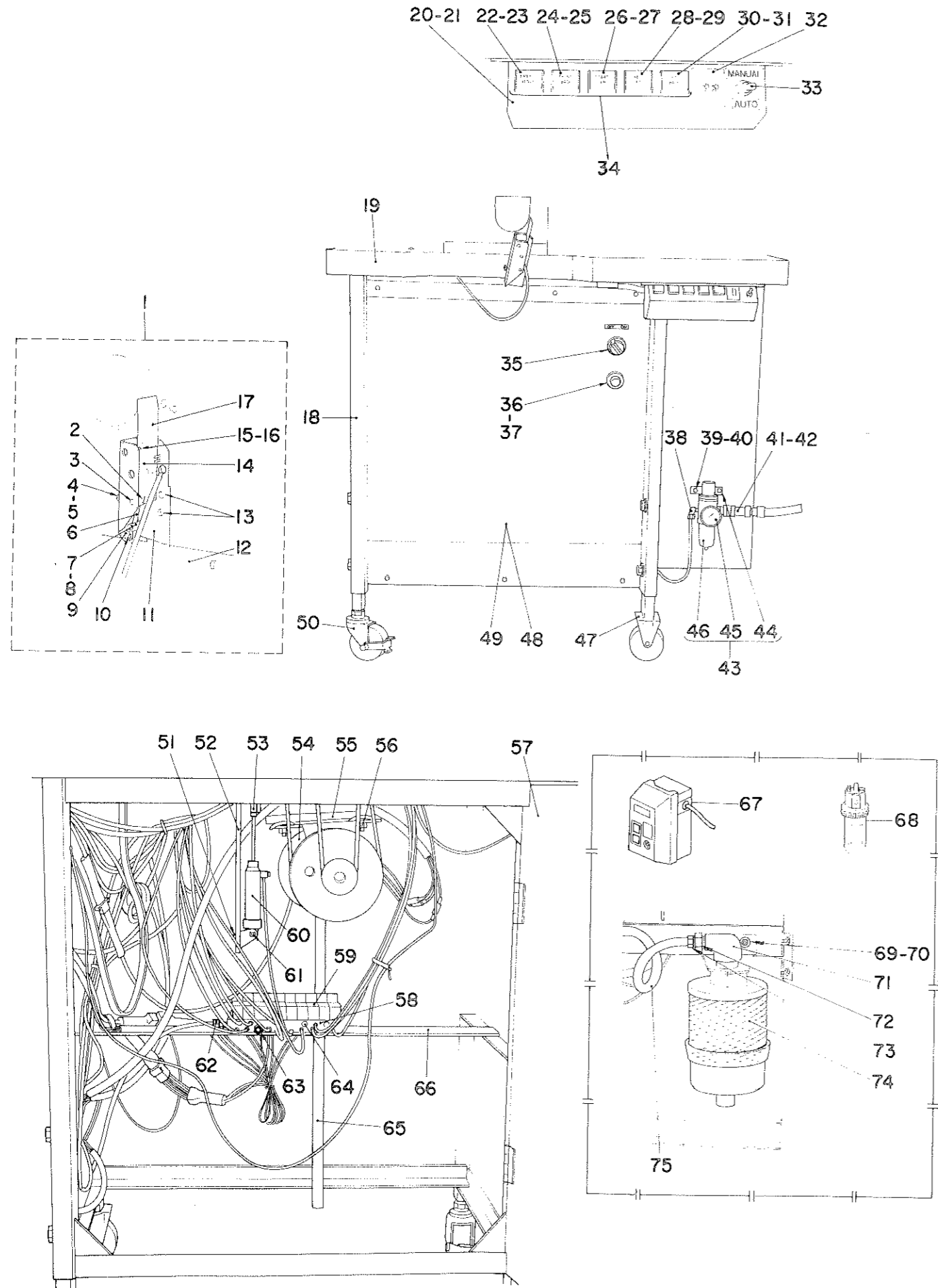
Note(注記) #01..... Special order part      特別注文部品

Ref. No.	Note	Part No.	Description	E. C.	品名	Amt. Req.
品番	注記	品番	変更年月		数量	
1	#01	G6001-103-0A0	CONTROL BASE ASM.		セイキヨウシヨウ クミ	1
2	#02	G6001-103-0A8	CONTROL BASE ASM.		セイキヨウシヨウ クミ	1
3	#03	G6001-103-0AC	CONTROL BASE ASM.		セイキヨウシヨウ クミ	1
4		SM-4030501-SC	SCREW M3X0.5 L=5		ナハネシ M3X0.5 L=5	2
5		WP-0320501-SC	WASHER 3.2X7X0.5		ヒラサカネ 3.2X7X0.5	2
6		HK-0186200-9B	9-POLE RECEPTACLE, RED		シベツツク 9P	1
7		HK-0186201-2B	12-POLE RECEPTACLE, RED		シベツツク 12P	1
8		D6028-555-80B	9-POLE RECEPTACLE, WHITE		9キヨク ナイロシベツツク(シロ)	1
9		D8604-761-00B	9P RECEPTACLE (BLUE)		9P シベツツク(アオ)	1
10		G8C-02620000	12-POLE RECEPTACLE, BLUE		ナイロシベツツク アオ 12キヨク	1
11		G5751-100-000	POST		ポスト	6
12		NM-6060001-SC	NUT M6		ロツカクナツト M6 15L	6
13		G8C-02618000	12P RECEPTACLE		ナイロシベツツク シロ 12P	1
14		HK-0186201-2C	12-POLE RECEPTACLE, YELLOW		シベツツク 12P	1
15		D6029-555-80A	NYLON PLUG 6P		6P ナイロツツク	1
16		G6101-103-0A0	CN1 CONNECTOR CABLE ASM.		CN1 ケーブル クミ	1
17		SM-4030601-SC	SCREW M3X0.5 L=6		ナハネシ M3X0.5 L=6	4
18		WP-0320501-SC	WASHER 3.2X7X0.5		ヒラサカネ 3.2X7X0.5	4
19		WS-0310002-KN	SPRING WASHER 3.1X5.9X0.7		ハネサカネ 3.1X5.9X0.7	4
20		D6110-555-800	FUSE 5A		ヒューズ 5A	3
21		G8C-02611000	FUSE HOLDER		ヒューズホルダー	1
22		SS-7090710-SL	SCREW 9/64-40 L=6.8		マルヒラネシ 9/64-40 L=6.8	2
23		MAT-30143T00	FUSE, 3A		ヒューズ 3A	3
24		E9602-701-000	FUSE 4A		カクサカヒューズ	1
25		G5436-100-000	FUSE HOLDER		ヒューズホルダー A	1
26		SS-7090710-SL	SCREW 9/64-40 L=6.8		マルヒラネシ 9/64-40 L=6.8	2
27		G5774-100-000	TERMINAL BASE		ツツク	1
28	#02	G5775-100-000	NOISE FILTER		ノイズフィルター B	1
29	#01	MAT-81151T00	NOISE FILTER		ノイズフィルター	1
30		SM-4030601-SN	SCREW M3X0.5 L=6		ナハネシ M3X0.5 L=6	4
31		WP-0320501-SC	WASHER 3.2X7X0.5		ヒラサカネ 3.2X7X0.5	4
32	#01	G6004-122-00A	TRANSFORMER A		デンケツコントランス A	1
33	#02	G6004-122-00B	TRANSFORMER B		デンケツコントランス B	1

Note(注記) #01..... For 100V-240V      100V-240V用  
 #02..... For 200V-440V      200V-440V用  
 #03..... For Eastern Europe      東欧用

12. TABLE & PNEUMATIC COMPONENTS

脚卓・空圧関係



Ref. No.	Note 注記	Part No. 品番	Description	E.C. 変更年月	品名	Amt. Req. 数量
1		G5416-103-0A0	STARTING SWITCH ASM.		レバー・シキ シトウスイッチ クミ	1
2		SS-7090510-SP	SCREW 9/64-40 L= 4.6		マルヒラネシ 9/64-40 L=4.6	(2)
3		G5421-100-000	PIVOT PIN		シトウスイッチ シテツピ	(1)
4		SS-9111510-SP	SCREW 11/64-40 L=15		ロツカクボルト 11/64-40 L=15	(1)
5		NS-6110350-SP	NUT 11/64-40		ロツカクナツト 11/64-40	(1)
6		G5400-103-0A0	SWITCH CORD ASM.		レバー・シキ シトウSWコード クミ	(1)
7		HX-0002300-00	CLAMP		ナイロンクランプ	(1)
8		SS-7090510-SP	SCREW 9/64-40 L= 4.6		マルヒラネシ 9/64-40 L=4.6	(1)
9		G5420-100-000	SPRING PLATE		シトウスイッチ モトシハネ	(1)
10		SS-7090510-SP	SCREW 9/64-40 L= 4.6		マルヒラネシ 9/64-40 L=4.6	(2)
11		G5417-103-000	SWITCH INSTALLING PLATE		レバー・シキ シトウSWトリツケイタ	(1)
12		G5418-103-000	SWITCH BASE		レバー・シキ シトウSWトリツケイ	(1)
13		SS-6111010-SP	SCREW 11/64-40 L= 9.5		ヒラネシ 11/64-40 L=9.5	(2)
14		G5061-100-000	MICROSWITCH		ウツサエ スライドスイッチ	(1)
15		SM-4861601-SC	SCREW M2.6 L=16		ナメコネシ M2.6 L=16	(2)
16		G5089-100-000	MICROSWITCH NUT PLATE		マイクロスイッチ ナツイタ	(1)
17		G5419-103-000	SWITCH PRESSER PLATE		レバー・シキ シトウSWオシイタ	(1)
18		G5452-103-0A0	MACHINE STAND ASM.		チヨウセイシキ タンキヤク クミ	1
19		G5451-103-000	TABLE		テーブル	1
20		G5201-103-000	SWITCH PANEL		スイッチパネル	1
21		SK-3312001-S0	WOOD SCREW D=3.1 L=20		モクネシ D=3.1 L=20	4
22		G6070-103-000	SCREEN, RED		スクリーン (アカ)	1
23		G6071-103-000	SEAL "EMERGENCY"		シール	1
24		G6061-103-000	SCREEN, YELLOW		スクリーン (キ)	1
25		G6067-103-000	SEAL "FRONT/BACK"		シール "	1
26		G6062-103-000	SCREEN, GREEN		スクリーン (キナ)	1
27		G6065-103-000	SEAL "STARTER"		シール "STARTER"	1
28		G6064-103-000	SCREEN, BLUE		スクリーン (アオ)	1
29		G6068-103-000	SEAL "RESET"		シール "RESET"	1
30		G6063-103-000	SCREEN, TRANSPARENCY		スクリーン (トクメイ)	1
31		G6066-103-000	SEAL "SET/BACK"		シール "SET/BACK"	1
32		HA-0009500-00	DIGITAL SWITCH		スイッチ	1
33		G5552-500-000	MANUAL/AUTO SWITCH		シトウ キリカエスイッチ	1
34		HA-0009200-10	PUSH-BUTTON SWITCH		スイッチ	5
35		G5453-100-000	MAIN SWITCH		メイン スイッチ	1
36		G5454-100-00A	PILOT LAMP		パイロットランプ	1
37		HE-0000600-00	LAMP (LE-8)		ランプキユウ (LE-8)	1
38		G5707-500-000	ELBOW		エルボ	1
39		SM-6061002-TP	SCREW M6 L=10		ロツカクボルト M6 L=10	2
40		WP-0651001-S9	WASHER		ヒラサカネ ミカキマル M6	2
41		PJ-3090051-01	SOCKET		ソケット	1
42		GHP-03503000	SOCKET		ソケット	1
43		PF-0251010-A0	FILTER REGULATOR ASM.		F-R2ニツト (クミ)	1
44		PX-5000110-00	BRACKET		ウツサエブラケット	(1)
45		PF-0652020-00	AIR GAUGE		エアゲージ	(1)
46		PF-0251010-00	FILTER REGULATOR		F-R2ニツト	(1)
47		G5454-103-0A0	STAND ASM.		キヤク(コテ)	2
48		G5453-103-000	STAND PLATE, FRONT		タンキヤクコシイタ (マ)	1
49	#01	G5453-103-00A	STAND PLATE, FRONT		タンキヤクコシイタ	1
50		G5457-100-0A0	STAND ASM.		キヤクコシイタ	2
51		SS-7111120-SP	SCREW 11/64-40 L=10.5		マルヒラネシ 11/64-40 L=10.5	2
52		G5000-103-000	START CYLINDER BASE		シトウシリンドラ トクイ	1
53		G5016-100-000	START CYLINDER BRACKET		シトウシリンドラ ツキカネ	1
54		MTH-4223830Z	MOTOR ASM.		モーター クミ	1
55		B7101-761-BA0	MOTOR BASE ASM.		モーター クミ	1
56		MTJ-MS00000S	SCREW SET		モーター トリツケボルト クミ	4
57		G5111-122-000	STAND REAR COVER		タンキヤク シロトヒシイタ	1
58		PV-0351020-00	MANIFOLD		マニホールド	1
59		PV-1551020-00	SOLENOID VALVE		ソレノイドバルブ	10
60		G5056-500-000-A	CYLINDER		シリンドラ (70 16X50)	1
61		G5274-100-000	CYLINDER HOLDING PIN		トメピン	1
62		GHP-03520000	MALE CONNECTOR (1/4-1/8)		オスコネクター (1/4-1/8)	1
63		G5280-103-000	DECREASING PRESSURE VALVE		ロータ ケンツツバルブ	1
64		PJ-0151050-01	BUSHING		フツツ	3
65		B9103-771-000	OIL DRAIN TUBE		ハイ ドレイン	1
66		G5456-103-000	SOLENOID VALVE BASE PLATE		ソレノイドバルブ トリツケイタ	1
67	#01	MIS-HJ100001	POWER SWITCH ASM.		スイッチ 380V	1
68	#02	PF-0353010-00	LUBRICATOR		ルブリケータ	1
69	#02	SM-6061002-TP	SCREW M6 L=10		ロツカクボルト M6 L=10	2
70	#02	WP-0651001-S9	WASHER		ヒラサカネ ミカキマル M6	2
71	#02	G5534-100-000	ELBOW		エルボ	1
72	#02	G5535-100-000	BUSHING		フツツ	1
73	#02	G5522-100-000	HOSE NIPPLE		ホースニツツ	1
74	#02	G5533-100-000	EXHAUST AIR FILTER		ハイキ フィルター	1
75	#02	G5524-100-000	HOSE		ゴムホース	0.3

Note(注記) #01..... For Eastern Europe 東欧用  
 #02..... For JIA JIA用

13. PRINTED CIRCUIT BOARD COMPONENTS (1)

基板関係 (1)

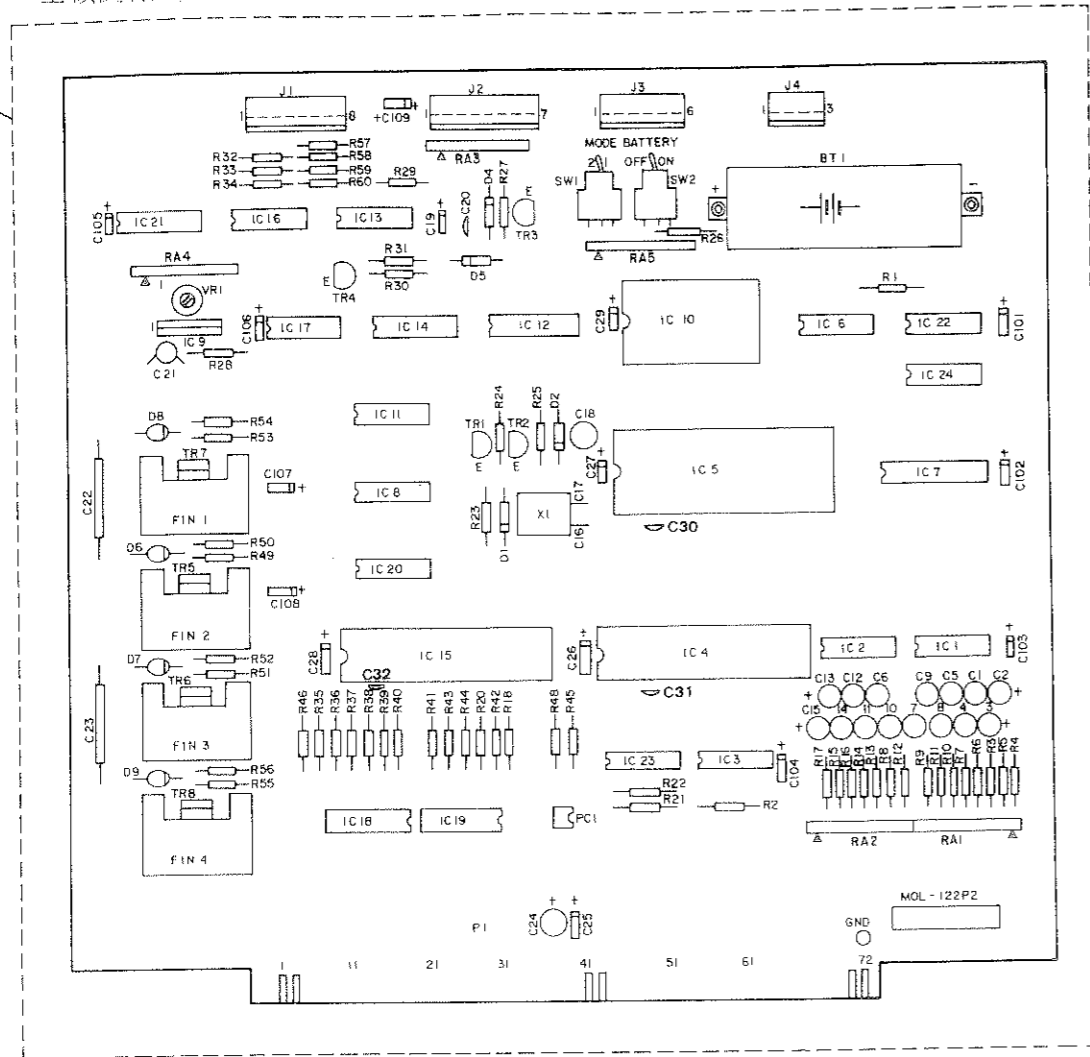


TABLE OF CODE & REF. NO.  
記号、Ref. No. 表

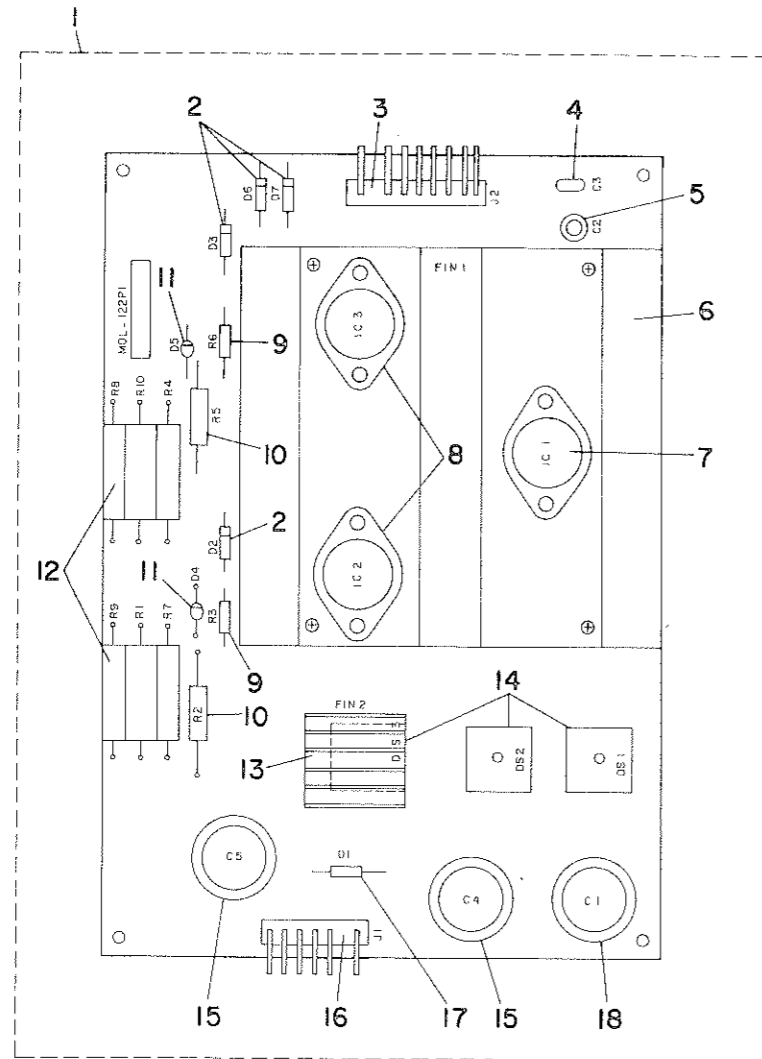
Code 記号	Ref. No.	Code 記号	Ref. No.
IC1, IC2, IC3	2	D6 ~ D9	29
IC4, IC15	3	C1 ~ C15	30
IC5	4	C16, C17	31
IC6, IC21	5	C18	32
IC7	6	C19, C25 ~ C29, C101 ~ C109	33
IC8	7	C20	34
IC9	8	C21	35
IC10	9	C22, C23	36
IC11	10	C24	37
IC12	11	RA1 ~ RA5	38
IC13	12	VR1	39
IC14	13	R1 ~ R17, R23, R28	40
IC16	14	R18, R20, R24, R29, R31, R35 ~ R44, R46, R48	41
IC17, IC23	15	R21, R32, R33, R34	42
IC18, IC19	16	R22	43
IC20	17	R25, R57 ~ R60	44
IC22	18	R26	45
IC24	19	R27	46
X1	20	R30	47
BT1	21	R45, R49, R51, R53, R56	48
PC1	22	R50, R52, R54, R56	49
SW1, SW2	23	FIN1 ~ FIN4	50
TR1, TR2	24	J1	51
TR3, TR4	25	J2	52
TR5 ~ TR8	26	J3	53
D1, D4, D5	27	J4	54
D2	28		55
		C30, C31, C32	56

Ref. No.	Note 注記	Part No. 品番	Description	E.C. 変更年月	品名	Amt. Req. 数量
1	*	G6002-122-0A0	CONTROL CIRCUIT BOARD ASM.	D.03/86	G6002-103-0A0	-
2	*	G6002-103-0A0	CONTROL CIRCUIT BOARD ASM.	A.03/86	IC #1 (7E)	1
3		HL-0012800-00	IC (SN74LS14N)		IC (SN74LS14N)	(3)
4		HL-0034900-00	IC (M5L8155P)		IC (8155)	(2)
5		HL-0034800-00	IC (M5L8085AP)		IC (8085A)	(1)
6		HL-0028600-00	IC (SN74LS138N)		IC (SN74LS138N)	(2)
7		HL-0033600-00	IC (M74LS373P)		IC (SN74LS373N)	(1)
8		HL-0014400-00	IC SN74LS 293N		IC (SN74LS293N)	(1)
9	*	HL-0023800-74	IC (M51201)		IC (M51201L)	(1)
10	*	HL-0061801-09	EPR0M (MTS54Y)	D.09/85	HL-0061801-09	-
11	*	HL-0013600-00	IC P-ROM	A.09/85	IC P-ROM	(1)
12		HL-0013600-00	IC SN74LS 74N		IC (SN74LS74N)	(1)
13		HL-0062400-00	RAM (MSM5114-3RS)		IC	(1)
14		HL-0062600-00	IC (TC40H010P)		IC	(1)
15		HL-0058700-00	IC (M74LS365AP)		IC (74LS365N)	(1)
16		HL-0036200-00	IC (MSM4069)		IC (TC4069UBP)	(1)
17		HL-0031500-00	IC (M53238P)		IC (M53238)	(2)
18		HT-0024400-00	TRANSISTOR (M54524P)		トランジスタ	(2)
19		HL-0000500-00	IC SN7406N		IC (SN7406N)	(1)
20		HL-0012200-00	IC SN74LS 00N		IC (SN74LS00N)	(1)
21		HL-0012500-00	IC SN74LS 08N		IC (SN74LS08N)	(1)
22		HY-0000500-00	QUARTZ CRYSTAL 3.58MHZ		セラミック クリスタル 3.58MHZ	(1)
23		HX-0011900-00	BATTERY (GB50-3F)		ニッケル電池	(1)
24		HL-0062500-00	IC (PC817)		IC	(1)
25		HA-0008900-00	TOGGLE SWITCH 0.4VA		スイッチ	(2)
26		HT-0002400-00	TRANSISTOR 2SC711-E		トランジスタ (2SC711-E)	(2)
27		HT-0024200-00	TRANSISTOR (2SA628)		トランジスタ	(2)
28		HT-0024300-00	TRANSISTOR (2SD799)		トランジスタ	(4)
29		HG-0027400-00	DIODE (MZ304)		ダイオード	(3)
30		HG-0015900-00	DIODE (1S2473)		ダイオード (1S2473)	(1)
31		HG-0027300-00	DIODE (3GH61)		ダイオード	(4)
32		HC-0002200-00	CAPACITOR 1MF 35V		コンデンサ 1MF 35V チンカイ	(15)
33		HC-0035800-00	CAPACITOR 10PF 50V		コンデンサ 10PF 50V セラミック	(2)
34		HC-0011400-00	CAPACITOR 10MF 25V		コンデンサ 10MF 25VW チンカイ	(1)
35		HC-0079033-P0	CAPACITOR 3.3MF 10V		コンデンサ 1000PF	(15)
36		HCM-250C01S1	CAPACITOR 0.01MF 25V		コンデンサ 0.01MF 25V SC	(1)
37		HC-0005800-00	CAPACITOR 2.2MF 16V		コンデンサ 2.2MF 16V タンタル	(1)
38		HC-0011900-00	CAPACITOR 0.22MF 250V		コンデンサ 0.22MF 250V フィルム	(2)
39		HC-0012200-00	CAPACITOR 100MF 16V		コンデンサ	(1)
40		HR-0132033-20	RESISTOR ARRAY		抵抗器アレイ	(5)
41		E9603-603-000	VARIABLE RESISTOR 10K OHM 1/2W		可変抵抗器 10Kオーム 1/2W	(1)
42		HR-0017010-10	RESISTOR 100 OHM 1/4W		抵抗器 100オーム 1/4 ワット	(19)
43		HR-0017010-20	RESISTOR 1 KILO OHM 1/4W		抵抗器 1K 1/4W ワット	(17)
44		HR-0017047-10	RESISTOR 470 OHM 1/4W		抵抗器 470オーム 1/4W ワット	(4)
45		HR-0017082-10	RESISTOR 820 OHM 1/4W		抵抗器 820オーム 1/4W	(1)
46		HR-0017010-30	RESISTOR 10 KILO OHM 1/4W		抵抗器 10K 1/4W ワット	(5)
47		HR-0017015-20	RESISTOR 15K 1/4W		抵抗器 1.5K 1/4W ワット	(1)
48		HR-0017033-10	RESISTOR 330 OHM 1/4W		抵抗器 330オーム 5% 1/4W	(1)
49		HR-0017010-40	CARBON FILM RESISTOR 100K		抵抗器 100K 1/4W ワット	(1)
50		HR-0017027-10	RESISTOR 270 OHM		抵抗器 270オーム 1/4W ワット	(5)
51		HR-0017022-20	RESISTOR 2.2 KILO OHM 1/4W		抵抗器 2.2K 1/4W ワット	(4)
52		MAV-02171000	RADIATOR		放射器	(4)
53		HK-0211000-80	8-POLE CONNECTOR		コネクタ	(1)
54		HK-0211000-70	7-POLE CONNECTOR		コネクタ	(1)
55		HK-0211000-60	6-POLE CONNECTOR		コネクタ	(1)
56	#01	HL-0023800-75	EPR0M (MTS64Y)		IC (2732)	(1)
	*	HC-0086010-S0	CONDENSER 0.1MF	A.03/86	コンデンサ 0.1MF	(3)

Note(注記) #01..... For JIA

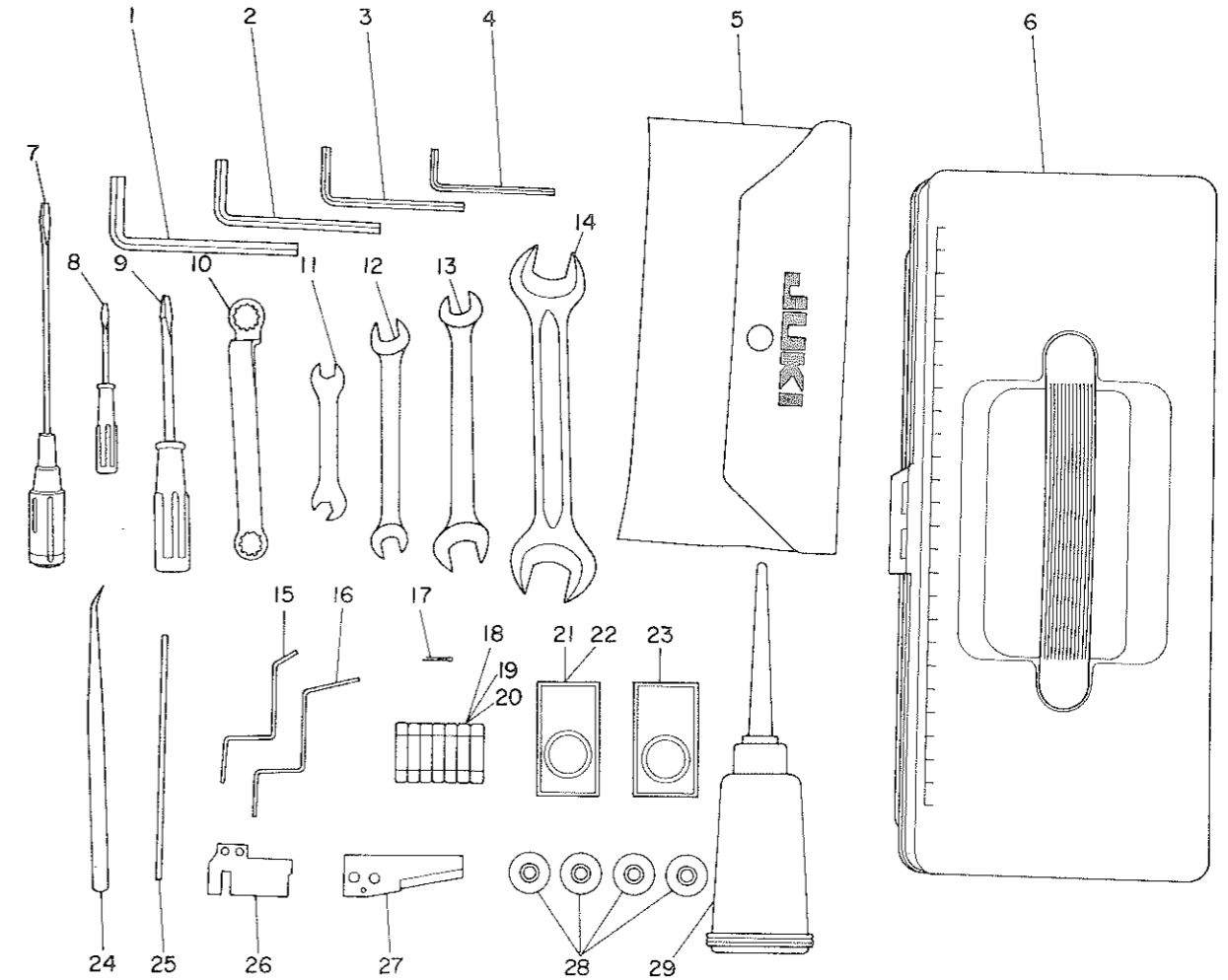
JIA用

14. PRINTED CIRCUIT BOARD COMPONENTS (2)  
基板関係 (2)



Ref. No.	Note	Part No.	Description	E. C.	品名	Amt. Req.
	注記	品番		変更年月		数量
1		G6003-122-0A0	POWER SUPPLY CIRCUIT BOARD ASM		電源回路基板組立	1
2		HG-0002800-00	DIODE SR1FM-8		ダイオード (SR1FM-8)	(4)
3		HK-0194000-80	8-POLE CONNECTOR		コネクタ	(1)
4		HCL-500810S1	CAPACITOR		コンデンサ 0.1MF 50V マイ	(1)
5		HC-0012200-00	CAPACITOR 100MF 16V		コンデンサ	(1)
6		G6075-122-000	RADIATOR		冷却フィン	(1)
7		HL-0016100-00	IC TA78005M		IC (TA78005M)	(1)
8		HL-0062700-00	IC (LM317K)		IC	(2)
9		HR-0017010-10	RESISTOR 100 OHM 1/4W		抵抗器 100オーム 1/4 ワット	(2)
10		HR-0185012-P0	RESISTOR 1.2 OHM 2W		抵抗器 1.2オーム	(2)
11		HG-0027800-00	DIODE (1BZ61)		ダイオード	(2)
12		HR-0186015-10	RESISTOR 150 OHM 5W		抵抗器 150オーム	(6)
13		MAV-02171000	RADIATOR		冷却フィン	(1)
14		HG-0027500-00	DIODE (4B4B41)		ダイオード	(3)
15		HC-0016900-00	CAPACITOR 2200MF 50V		コンデンサ 2200MF 50V チンカイ	(2)
16		HK-0194000-60	6-POLE CONNECTOR		コネクタ	(1)
17		HG-0027600-00	DIODE (1ZM30)		ダイオード	(1)
18		HC-0016800-00	CAPACITOR 4700MF 16V		コンデンサ 4700MF 16V チンカイ	(1)

15. ACCESSORIES COMPONENTS  
付属品関係

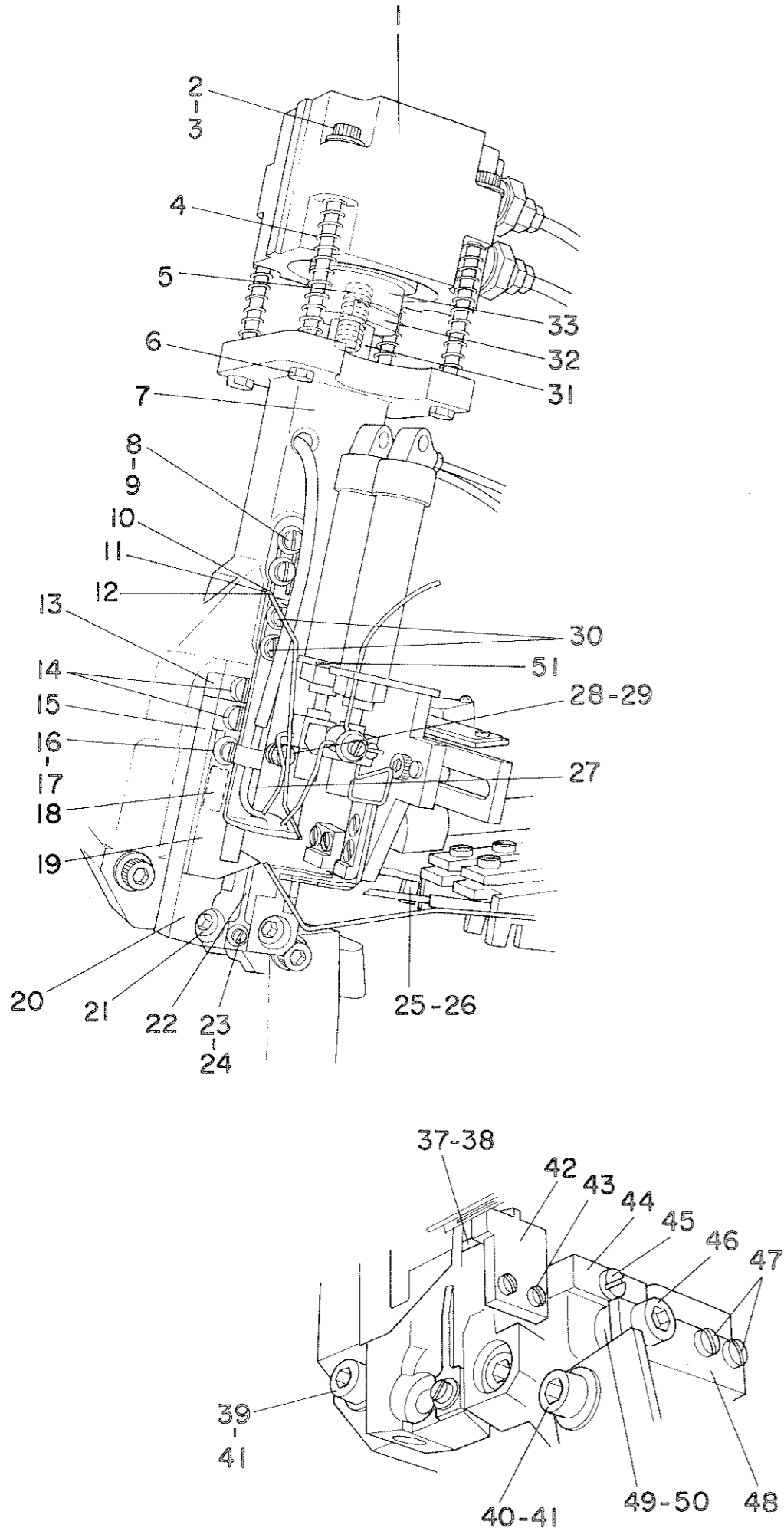


Ref. No.	Note	Part No.	Description	E. C.	品名	Amt. Req.
	注記	品番		変更年月		数量
1		G5563-100-000	WRENCH 6MM		スクリーレンチ 6	1
2		G5564-100-000	WRENCH 5MM		スクリーレンチ 5	1
3		G9140-122-000	HEXAGONAL SPANNER 4MM		六角ボルトスパナ	1
4		G5565-100-000	WRENCH 3MM		スクリーレンチ 3	1
5		B9101-552-000	ACCESSORY BOX		ツクセンボックス	1
6		G5558-100-000	TOOL BOX		ツールボックス	1
7		B9109-012-000	SCREW DRIVER LARGE		ドライバ (大)	1
8		B9111-012-000	SCREW DRIVER SMALL		ドライバ (小)	1
9		B9110-012-000	SCREW DRIVER, MIDDLE		ドライバ (中)	1
10		B9102-771-000	BOX SPANNER		ボックススパナ (オクリチヨセツ)	1
11		B9103-555-000	WRENCH 6X7		リョウクレンチスパナ 6X7	1
12		B9113-012-000	WRENCH (9X10)		リョウクレンチスパナ (シヨ)	1
13		B9112-012-000	WRENCH (11X14)		リョウクレンチスパナ (大)	1
14		B9102-761-000	WRENCH (17X19)		スパナ (17X19)	1
15	#01	G5153-100-00A	BELT-LOOP UPPER LIMITER PIN		ウチハントルーフ ニケットメカネ	1
16	#02	G5153-100-00C	BELT-LOOP UPPER LIMITER PIN		ウチハントルーフ ニケットメカネ	1
17		G5029-100-000	SPRING PIN		ワシピン	1
18		MAT-80143T00	FUSE, 3A		ヒューズ 3A	3
19		E9602-701-000	FUSE 4A		カラスカン ヒューズ	1
20		D6110-555-800	FUSE 5A		ヒューズ 5A	3
21		MDP-1708190T	NEEDLE DPX17 #19		ハリ DPX17 #19-10	1
22	#03	MC-2005012-0T	NEEDLE 20:05 #120		ハリ 134 120-10	1
23		MDP-1708210T	NEEDLE DPX17 #21		ハリ DPX17 #21-10	1
24		G5570-100-000	TWEEZERS		ピンセット	1
25		G5571-100-000	CONNECTOR PIN PULLER		コネクタピン抜き	1
26		G5158-122-000	LOOP REAR RECEIVER		ルーフウシロウケイタ 60	1
27		G5305-100-00A	UPPER KNIFE		ウチキメス (ハイス)	1
28		B1827-280-000	BOBBIN		ホルビン	4
29		B9121-012-0A0	OILER ASM.		アブラサシ組立	1

Note (注記) #01..... For 55-62mm (2-11/64"-2-7/16") 55-62mm用  
 #02..... For 71-78mm (2-51/64"-3-5/64") 71-78mm用  
 #03..... For Western Europe 西欧用

16. EXCLUSIVE PARTS FOR MOL-103P-B (1) (OBSOLETE MODEL)

MOL-103P-B専用部品 (1) (厚巻機用)



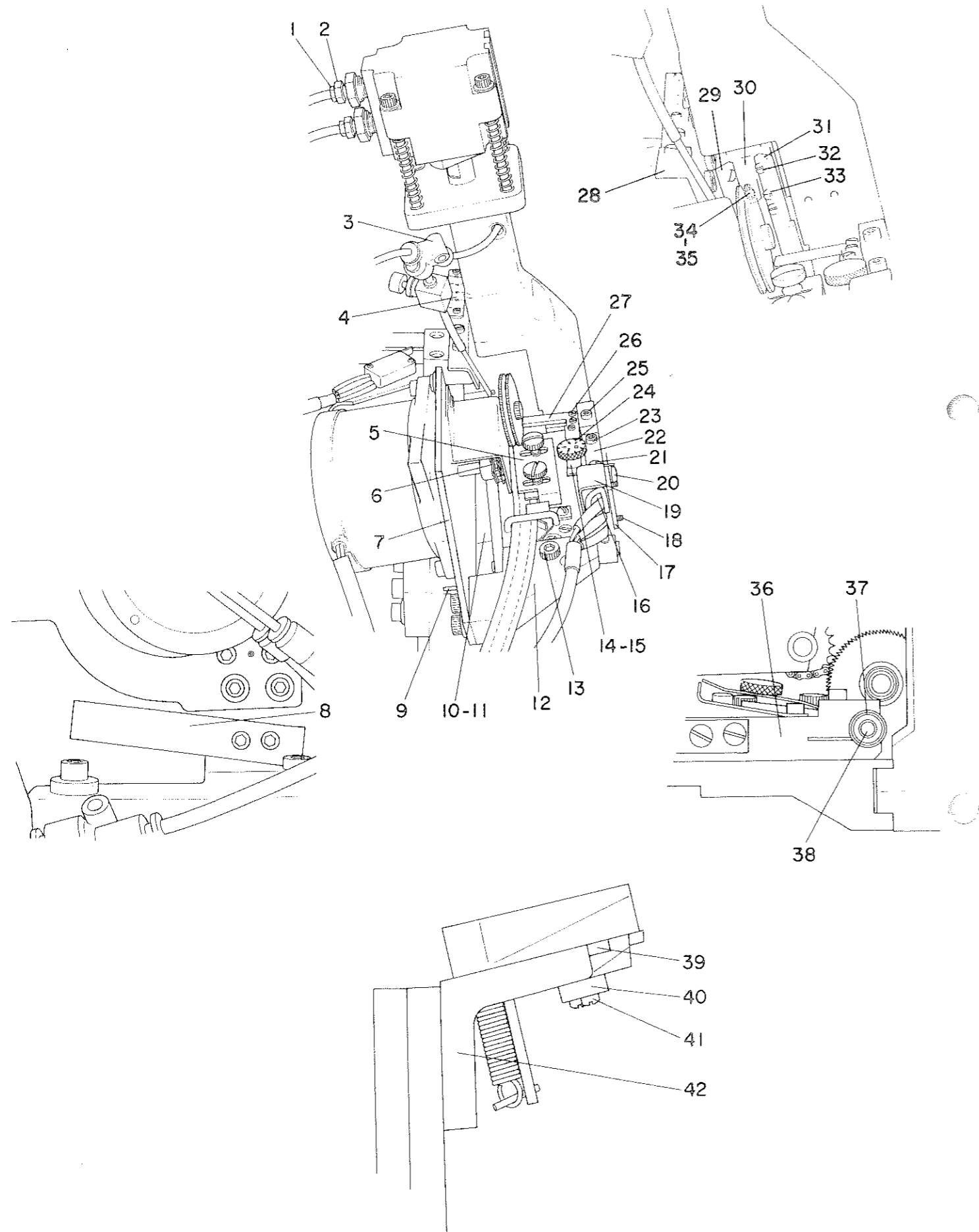
Ref. No.	Note	Part No.	Description	E.C. 変更年月	品名	Amt. Req. 数量
1		PA-3201001-00	KNIFE CYLINDER		シリンダ	1
2		SM-6057552-TP	SCREW M5 L=7.5		ロツカアナボルト M5 L=7.5	4
3		WP-0501016-SC	WASHER 5X10.5X1		ヒラサカネ 5X10.5X1	4
4		G5312-122-000	KNIFE CYLINDER SPRING		メスシリンダ クハネ	4
5		G5315-122-000	KNIFE SHAFT CONNECTING SCREW		メスシャフト 連結ツネシ	1
6		NM-6050550-SD	NUT M5X0.8		ロツカナツト M5X0.8 ヒタリネシ	4
7		G5303-122-000	KNIFE METAL BASE		メスメタルベース	1
8		SS-7090710-SL	SCREW 9/64-40 L=6.8		マルヒラネシ 9/64-40 L=6.8	2
9		WP-0450801-SD	WASHER 4.5X10.0X0.8		ヒラサカネ 4.5X10X0.8	2
10	#01	G5334-122-000	BELT-LOOP UPPER LIMITER PIN		ニケトメカネ	1
11	#02	G5335-122-000	BELT-LOOP UPPER LIMITER PIN		ニケトメカネ	1
12	#03	G5336-122-000	BELT-LOOP UPPER LIMITER PIN		ニケトメカネ	1
13		G5317-122-000	KNIFE SHAFT SUPPORT PLATE		メスシャフト ササエカネ	1
14		SS-7110910-SP	SCREW		マルヒラネシ 11/64-40 L=8.5	2
15		G5319-122-000	KNIFE SLIDE SHAFT BASE		スライトシャフト トメシ	1
16		SS-7090510-SP	SCREW 9/64-40 L=4.6		マルヒラネシ 9/64-40 L=4.6	1
17		WP-0450801-SD	WASHER 4.5X10.0X0.8		ヒラサカネ 4.5X10X0.8	1
18		G5318-122-000	KNIFE SLIDE SHAFT		メススライト シャフト	1
19		G5330-122-000	LOOP SUPPORT PLATE		ループウケ ササカネ	1
20		G5304-122-000	FIXED KNIFE BASE		コチメス トリツケトメシ	1
21		SM-6062002-TP	SCREW M6 L=20		ロツカアナボルト M6 L=20	2
22		G5331-122-000	LOOP LIMITER PIN		ループニケ トメシ	2
23		SS-6080410-SP	SCREW 1/8-44 L=4		ヒラネシ 1/8-44 L=4	1
24		WP-0350516-MZ	WASHER 3.5X7.7X0.45		ヒラサカネ 3.5X7.7X0.45	1
25		G5338-122-000	REAR FOLDER SHAFT GUIDE SLEEVE		シャフト アンナイメタル	1
26		SS-7110840-SP	SCREW 11/64-40 L=7.8		マルヒラネシ 11/64-40 L=7.8	2
27		G5333-122-000	BELT-LOOP LIMITER		ベルトループ トメシ	1
28		G5323-122-000	PRESSER SPRING, FRONT		マエトウメス オサエハネ	1
29		NM-6050550-SD	NUT M5X0.8		ロツカナツト M5X0.8 ヒタリネシ	1
30		SS-7090710-SL	SCREW 9/64-40 L=6.8		マルヒラネシ 9/64-40 L=6.8	2
31		G5316-122-000	KNIFE SHAFT		メスシャフト	1
32		G5314-122-000	STROKE ADJUSTING COLLAR PLATE		チヨウセイカラ トメイタ	1
33		G5313-122-000	STROKE ADJUSTING COLLAR		ストローク チヨウセイカラ	1
34		G5326-122-000	LOOP GUIDE UPPER SPRING PLATE		カイトウエ ハネシタ	1
35		G5327-122-000	LOOP GUIDE UPPER SPRING PLATE		カイトウシタ ハネシタ	1
36		SS-6080410-SP	SCREW 1/8-44 L=4		ヒラネシ 1/8-44 L=4	2
37		G5305-122-000	FIXED KNIFE		コチメス	1
38		SM-6041402-TN	SCREW M4X0.7 L=14		ロツカアナボルト M4X0.7 L=14	2
39		SM-6065002-TP	SCREW M6 L=50		ロツカアナボルト M6 L=50	1
40		SM-6064002-TP	SCREW M6 L=40		ロツカアナボルト M6 L=40	1
41		WP-0651001-SB	WASHER		ヒラサカネ ミカキマル M6	2
42		G5328-122-000	CHIP REMOVE BLOCK		トメメス チツメシ	1
43		SS-4080610-SP	SCREW 1/8-44 L=6.4		ナメシ 1/8-44 L=6.4	2
44		G5325-122-000	LOOP GUIDE SPRING PLATE BASE		ハネシタ トリツケトメシ	1
45		SS-6091210-TP	SCREW 9/64-40 L=12		ヒラネシ 9/64-40 L=12	1
46		SM-6062002-TP	SCREW M6 L=20		ロツカアナボルト M6 L=20	1
47		SS-6111010-SP	SCREW 11/64-40 L=9.5		ヒラネシ 11/64-40 L=9.5	2
48		G5203-100-000	PLATE		ループハハ チヨウセイシタ	1
49		G5204-100-000	COLLAR		ループハハ チヨウセイシタ カラ	1
50		SS-8110310-SP	SCREW 11/64-40 L=2.8		トメシ 11/64-40 L=2.8	2
51		G5155-103-00A	CYLINDER PLATE, REAR		クロスナツトルメオサエ クシロシリンダ	1

Note (注記) #01..... For 55-62mm (2-11/64"-2-7/16") 55-62mm用  
 #02..... For 63-70mm (2-31/64"-2-3/4") 63-70mm用  
 #03..... For 71-78mm (2-51/64"-3-5/64") 71-78mm用

17. EXCLUSIVE PARTS FOR MOL-103P-B (2) (OBSOLETE MODEL)

MOL-103P-B専用部品 (2)

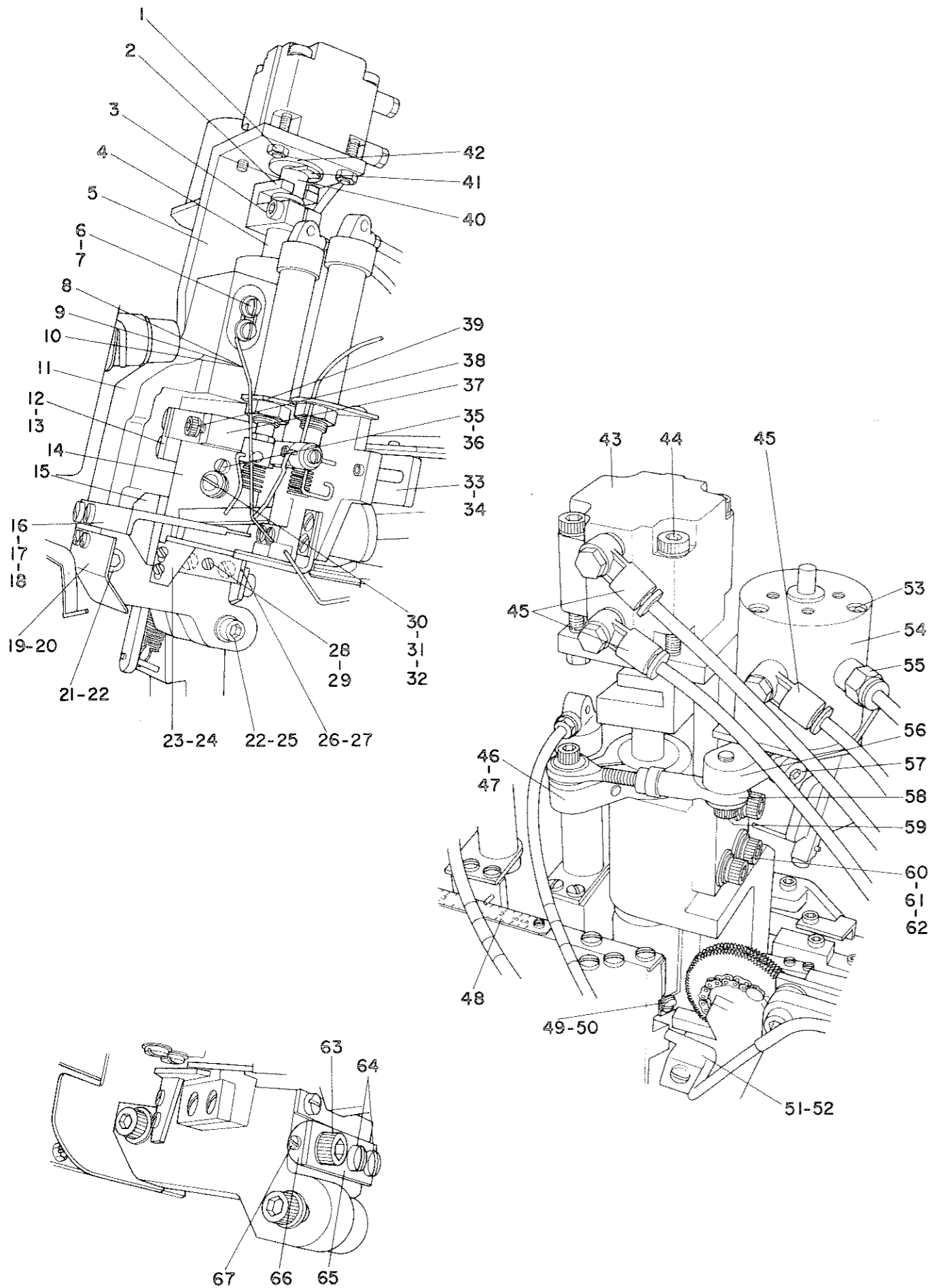
(原機機種)



Ref. No.	Note 注記	Part No. 品番	Description	E.C. 変更年月	品名	Amt. Req. 数量
1		G5019-100-000	BARBED FITTING JOINT		ハーブ ツキテ	2
2		G5535-100-000	BUSHING		ブツシ	2
3		PJ-3080400-01	QUICK COUPLING		ワシツツキテ	1
4		G5103-200-000	SCALE		オクリソチカハ	1
5		G5226-100-0A0	ADJUST BINDER ASM.		アシヤストバ インタ	1
6		G5229-100-000	MOTOR CHAIN		オクリタシ モーター	1
7		G5310-103-000	LOOP FEEDING MOTOR PLATE		オクリタシモーター	1
8		G5238-100-000	AUXILIARY BLOCK		ホシヨ Lカ	1
9		PS-0300102-K0	SPRING PIN 3.0X10		スプリングピン 3.0X10	1
10		G5311-122-000	LOOP FEEDING ROLLER LEVER		オクリタシ ローラ	1
11		SM-6052802-TP	SCREW M5X0.8 L=28		ロツカクアナボルト	1
12		G5306-122-000	LOOP FEEDING BASE		ルーフ オクリタシ	1
13		SM-6063502-TR	SCREW M6 L=35		ロツカクアナボルト	2
14		G5232-100-000	DETECTION ADJUSTING SPRING		ツキメケンシツ	1
15		G5233-100-000	SPRING		ツキメケンシツ	1
16		G5237-100-000	MICROSWITCH		ツキメケンシツ	1
17		G5235-100-000	DETECTOR MOUNTING PLATE		ツキメケンシツ	1
18		SM-4861601-SC	SCREW M2.6 L=16		ナメコネシ	2
19		G5236-100-000	DETECTOR COVER		ツキメケンシツ	1
20		SS-6111010-SP	SCREW 11/64-40 L=9.5		ヒラネシ	2
21		SS-7111410-SP	SCREW 11/64-40 L=14		ヒラネシ	1
22		G5234-100-000	SPRING STOPPER		ツキメケンシツ	1
23		SM-6052502-TP	SCREW M5X0.8 L=25		ロツカクアナボルト	1
24		G5235-200-000	REGULATING SCREW		ツキメケンシツ	1
25		SM-6053202-TP	SCREW M5X0.8 L=32		ロツカクアナボルト	1
26		SS-4080610-SP	SCREW 1/8-44 L=6.4		ナメネシ	3
27		G5231-100-000	DETECTION LEVER		ツキメケンシツ	1
28		G5332-122-000	CHIP REMOVE AIR PIPE		キリクス	1
29		G5321-122-000	MOVING KNIFE, LEFT		ヒダリトウメ	2
30		G5320-122-000	MOVING KNIFE BASE		トウメ	2
31		G5322-122-000	MOVING KNIFE, RIGHT		ミキトウメ	2
32		SS-4080610-SP	SCREW 1/8-44 L=6.4		ナメネシ	8
33		G5339-122-000	SCREW		トウメ	4
34		G5324-122-000	PRESSURE ADJUSTING SCREW		アツリヨク	1
35		G5329-122-000	PRESSER SPRING, REAR		ウシロトウメ	1
36		G5230-100-000	SLEEVE		ツキメケンシツ	1
37		G2431-122-000	BEARING		シタメシ	2
38		G5230-200-000	DETECTOR BRACKET STUD		ツキメケンシツ	1
39		G5308-122-000	LOOP FEEDING BASE GUIDE		トウメ	1
40		G5309-122-000	NUT PLATE		トウメ	1
41		SS-6091210-TP	SCREW 9/64-40 L=12		ヒラネシ	2
42		G5307-103-000	LOOP FEEDING L-HEAD BASE		オクリタシ	1

18. EXCLUSIVE PARTS FOR MOL-103P-C\*103L-C (1)

MOL-103P-C\*103L-C専用部品 (1)

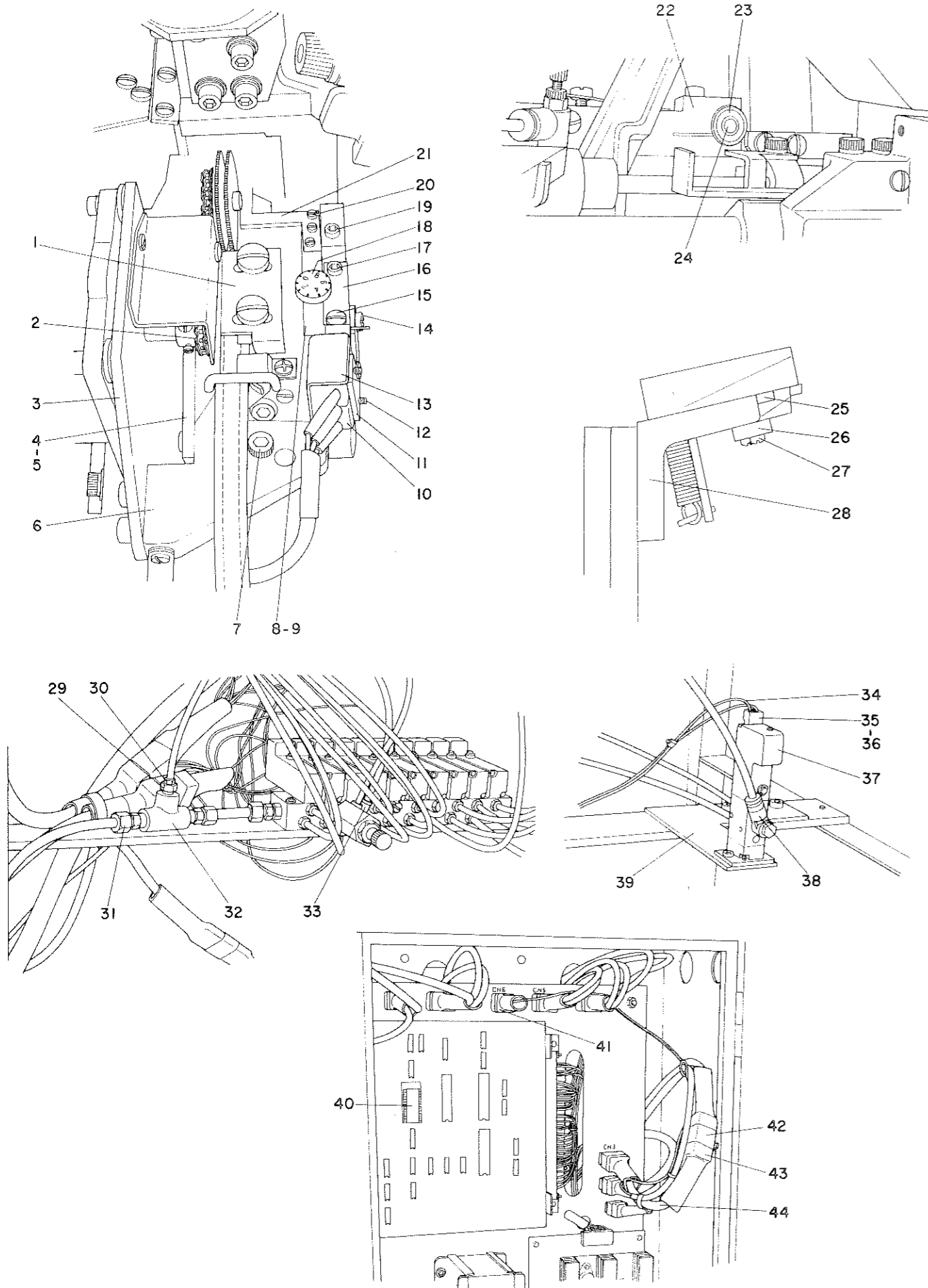


Ref No	Note	Part No.	Description	品名	Amt. Req.
1		NM-6050001-SC	NUT	取付ロックナット	3
2		G5521-103-000	SHAFT HOLDER	シャフト抱キ	1
3		SM-6052002-TR	SCREW	メス振りロッド固定ネジ	1
4		G5517-103-000	MOVING KNIFE SHAFT	動メスシャフト	1
5		G5525-103-000	CYLINDER BASE	シリンダー土台	1
6		SS-7090710-SP	SCREW	上バンドルニブ逃ゲ止メ金取付ネジ	2
7		WP-0450000-SD	WASHER	上バンドルニブ逃ゲ止メ金平座金	2
8	#01	G5334-122-000	BELT-LOOP UPPER LIMITER PIN	上バンドルニブ逃ゲ止金	1
9	#02	G5335-122-000	BELT-LOOP UPPER LIMITER PIN	上バンドルニブ逃ゲ止金	1
10	#03	G5336-122-000	BELT-LOOP UPPER LIMITER PIN	上バンドルニブ逃ゲ止金	1
11		G5501-103-000	BASE	本体	1
12		G5507-103-000	MOVING KNIFE BASE STOPPER	動メス土台回り止メ	1
13		SS-7090710-SP	SCREW	動メス土台回り止メ取付ネジ	2
14		G5511-103-000	MOVING KNIFE	動メス	1
15		G5502-103-000	FIXED KNIFE BASE	固定メス土台	1
16		G5533-103-000	UPPER LOOP GUIDE	上メス土台	1
17		SS-7090710-SP	SCREW	上メス土台ガイド取付ネジ	2
18		WP-0450000-SD	WASHER	上メス土台ガイド平座金	2
19		G5536-103-000	CHIP GUARD PLATE	チップ止メ板	1
20		SS-7090710-SP	SCREW	チップ止メ板取付ネジ	2
21		SM-6063002-TP	SCREW	本体取付ネジ A	1
22		WP-0641601-SC	WASHER	本体取付平座金	2
23		G5516-103-000	LOOP RECEIVER	ルニブ受け	1
24		SS-6080410-SP	SCREW	ルニブ受け取付ネジ	2
25		SM-6063502-TP	SCREW	本体取付ネジ B	1
26		G5503-103-000	FIXED KNIFE	固定メス	1
27		SS-2111010-TP	SCREW	固定メス取付ネジ	2
28		G5504-103-000	FIXED KNIFE PLATE	固定メス当金	1
29		SS-2090710-TP	SCREW	固定メス当金取付ネジ	1
30		G5513-103-000	SCREW	メス押エバネカラー止メネジ	1
31		G5514-103-000	SPRING	メス押エバネ	1
32		G5515-103-000	SPRING COLLAR	メス押エバネカラー	1
33		G5535-103-000	ADJUSTING RAIL	アジャスティングレール	1
34		SM-1051552-TP	SCREW	アジャスティングレール止ネジ	2
35		G5512-103-000	COLLAR	動メス保持金	1
36		SS-6080810-SP	SCREW	動メス保持金取付ネジ	1
37		G5506-103-000	MOVING KNIFE BASE	動メス土台	1
38		SM-6051202-TR	SCREW	動メス土台固定ネジ	1
39		G5155-103-00A	CYLINDER PLATE, REAR	動メス土台後シリンダー板	1
40		G5522-103-000	HINGE STUD	シリンダー上下金	1
41		G5523-103-000	WASHER	シリンダー上下金座金	1
42		G5524-103-000	COLLAR	シリンダー上下金カラー	1
43		PA-3201501-00	KNIFE CYLINDER	エアーシリンダー	1
44		SM-6054502-TP	SCREW	エアーシリンダー	4
45		PJ-3040405-02	SWING ELBOW	エアーシリンダーエルボ	3
46		G5531-103-000	FIXED KNIFE BASE SWING ARM	固定メス土台振り	1
47		SM-6051552-TP	SCREW	固定メス土台振り固定ネジ	1
48		G5103-200-000	SCALE	目盛板	1
49		G5505-103-000	KNIFE BASE LOOP GUIDE	固定メス土台ルニブガイド	1
50		SS-7090510-SL	SCREW	メス土台ルニブガイド取付ネジ	1
51		G5534-103-000	CHIP BLOW	チップブロワー	1
52		SS-7090710-SP	SCREW	チップブロワー取付ネジ	1
53		SM-6031002-TP	SCREW	ハイロータ取付ネジ	3
54		PA-8000010-00	ROTARY CYLINDER	ハイロータ	1
55		PJ-3010405-01	STRAIGHT	ストレーン	1
56		G5530-103-000	ROTARY CYLINDER SWING ARM	回転シリンダー振り子	1
57		SM-6051552-TP	SCREW	回転シリンダー振り子固定ネジ	1
58		G5532-103-000	JOINT ROD	メス振りロッド	1
59		SM-6052002-TR	SCREW	メス振りロッド固定ネジ	2
60		SM-6062002-TR	SCREW	メス振りロッド固定ネジ	3
61		WS-0610002-KN	SPRING WASHER	シリンダー土台取付バネ座金	3
62		WP-0641601-SC	WASHER	シリンダー土台取付平座金	3
63		SM-6062002-TP	SCREW	ルニブ巾調整板止ネジ	1
64		SS-6111010-SP	SCREW	ルニブ巾調整板止ネジ	2
65		G5203-100-000	PLATE	ルニブ巾調整板	1
66		G5204-100-000	COLLAR	ルニブ巾調整板カラー	1
67		SS-8110310-SP	SCREW	ルニブ巾調整板カラー止ネジ	2

Note (注記) #01..... For 55-62mm (2-11/64"-2-7/16") 55-62mm用  
 #02..... For 63-70mm (2-31/64"-2-3/4") 63-70mm用  
 #03..... For 71-78mm (2-51/64"-3-5/64") 71-78mm用

19. EXCLUSIVE PARTS FOR MOL-103P-C·103L-C (2)

MOL-103P-C·103L-C専用部品 (2)



Ref No	Note	Part No.	Description	品名	Amt. Req.
1		G5226-100-0A0	ADJUST BINDER ASM.	調整バインダー (組)	1
2		G5229-100-000	MOTOR CHAIN	送リ出シモーターチェーン	1
3		G5310-103-000	LOOP FEEDING MOTOR PLATE	送リ出シモーター取付板	1
4		G5311-122-000	LOOP FEEDING ROLLER LEVER	送リ出シローラーレバー	1
5		SM-6052802-TP	SCREW	送リ出シローラーレバーネジ	1
6		G5306-122-000	LOOP FEEDING BASE	ループ送リ出シ土台	1
7		SM-6063502-TR	SCREW	ループ送リ出シ土台ネジ	2
8		G5232-100-000	DETECTION ADJUSTING SPRING	継目検出調整バネ	1
9		G5233-100-000	SPRING	継目検出バネ	1
10		G5237-100-000	MICROSWITCH	継目検出SW	1
11		G5235-100-000	DETECTOR MOUNTING PLATE	継目検出SW取付板	1
12		SM-4861801-SC	SCREW	継目検出SW止ネジ	2
13		G5236-100-000	DETECTOR COVER	継目検出SWカバー	1
14		SS-6111010-SP	SCREW	継目検出SW取付板止ネジ	2
15		SS-7111410-SP	SCREW	継目検出バネ止ネジ B	1
16		G5234-100-000	SPRING STOPPER	継目検出調整バネ止	1
17		SM-6052502-TP	SCREW	継目検出調整バネ止ネジ A	1
18		G5235-200-000	REGULATING SCREW	継目検出メタル調整ネジ	1
19		SM-6053202-TP	SCREW	継目検出メタル止ネジ	1
20		SS-4080610-SP	SCREW	継目検出板止ネジ	3
21		G5540-103-000	DETECTION LEVER	継目検出板	1
22		G5230-100-000	SLEEVE	継目検出メタル	1
23		G2431-122-000	BEARING	検出レバメタルシャフトベアリング	2
24		G5230-200-000	DETECTOR BRACKET STUD	検出レバメタルシャフト	1
25		G5308-122-000	LOOP FEEDING BASE GUIDE	送リ出シ土台ガイド	1
26		G5309-122-000	NUT PLATE	送リ出シ土台止板ナット	1
27		SS-6091210-TP	SCREW	送リ出シ土台止板ナット取付ネジ	2
28		G5307-103-000	LOOP FEEDING L-HEAD BASE	送リ出シ土台取付 L型	1
29		PJ-0151050-01	BUSHING	送リ出シ土台取付 L型	1
30		G5019-100-000	BARBED FITTING JOINT	パンプ継手	3
31		GHP-03520000	ELBOW	エルボ	3
32		G5704-500-000	TEE UNION	エレクトロニクス	1
33		PJ-3040405-02	SWING ELBOW	スイングエルボ	1
34		G5539-103-000	TRUNKING CORD 4P	中継コード (4P)	1
35		D6001-761-C00	4-POLE PLUG	ナイロンプラグ (オス) 4P	1
36		D6002-761-C00	4-POLE RECEPTACLE	ナイロンプラグ (メス) 4P	1
37		PV-1551020-00	SOLENOID VALVE	電磁弁	1
38		PJ-3040405-02	SWING ELBOW	スイングエルボ	1
39		G5526-103-000	SOLENOID VALVE BASE PLATE	電磁弁取付板	1
40		HL-0061801-40	P-ROM	クロスカット用 P-ROM	1
41		D8604-761-C0A	9-POLE PLUG, BLUE	ナイロンプラグ 9P (青)	1
42		GBC-02617000	12-POLE PLUG, WHITE	ナイロンプラグ 12P (白)	1
43		GBC-02618000	12-POLE RECEPTACLE, WHITE	ナイロンレセプタクル 12P (白)	1
44		G5541-103-000	CROSS-CUTTING TRUNKING CORD	クロスカット中継コード	1