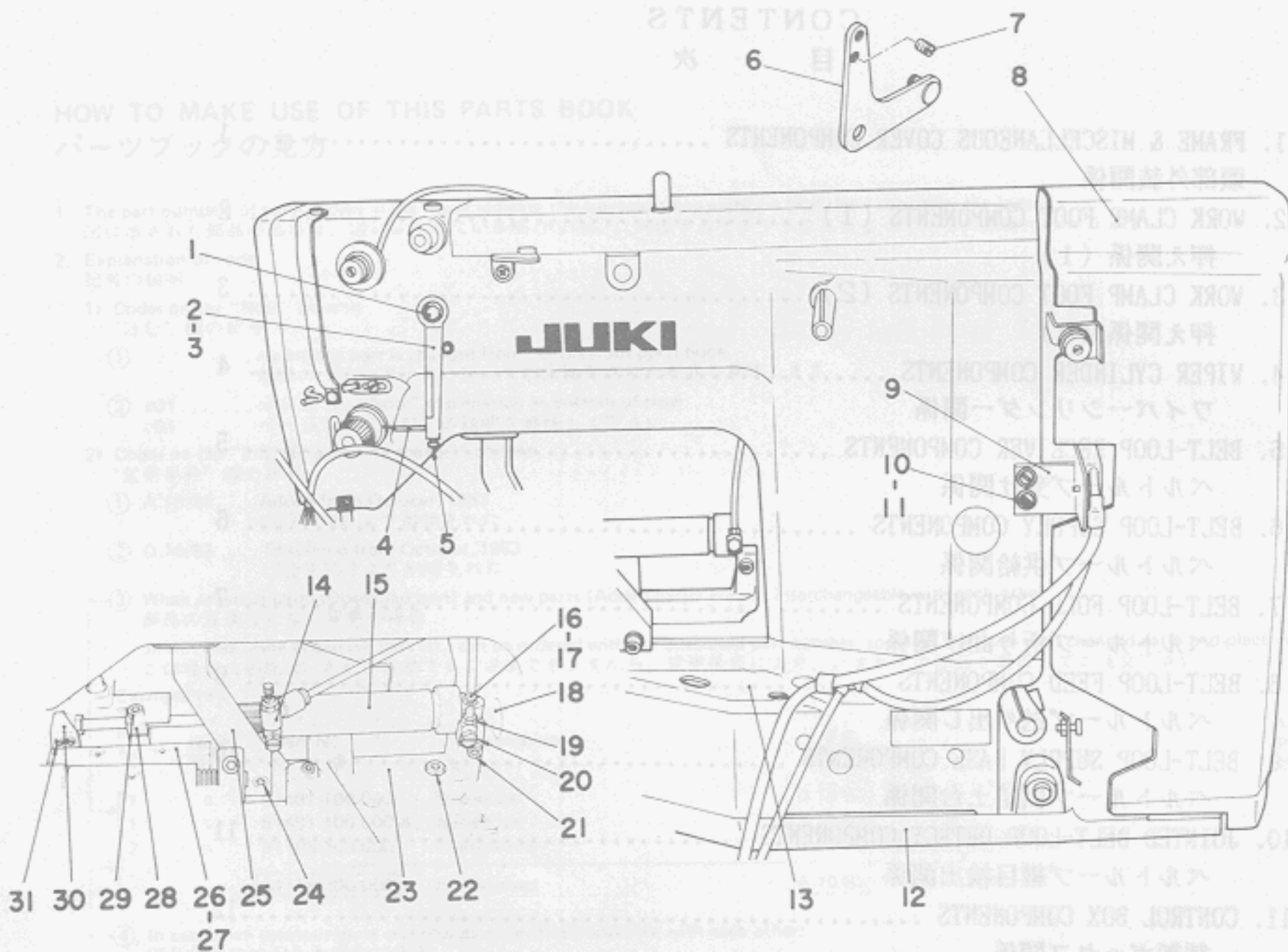


1. FRAME & MISCELLANEOUS COVER COMPONENTS

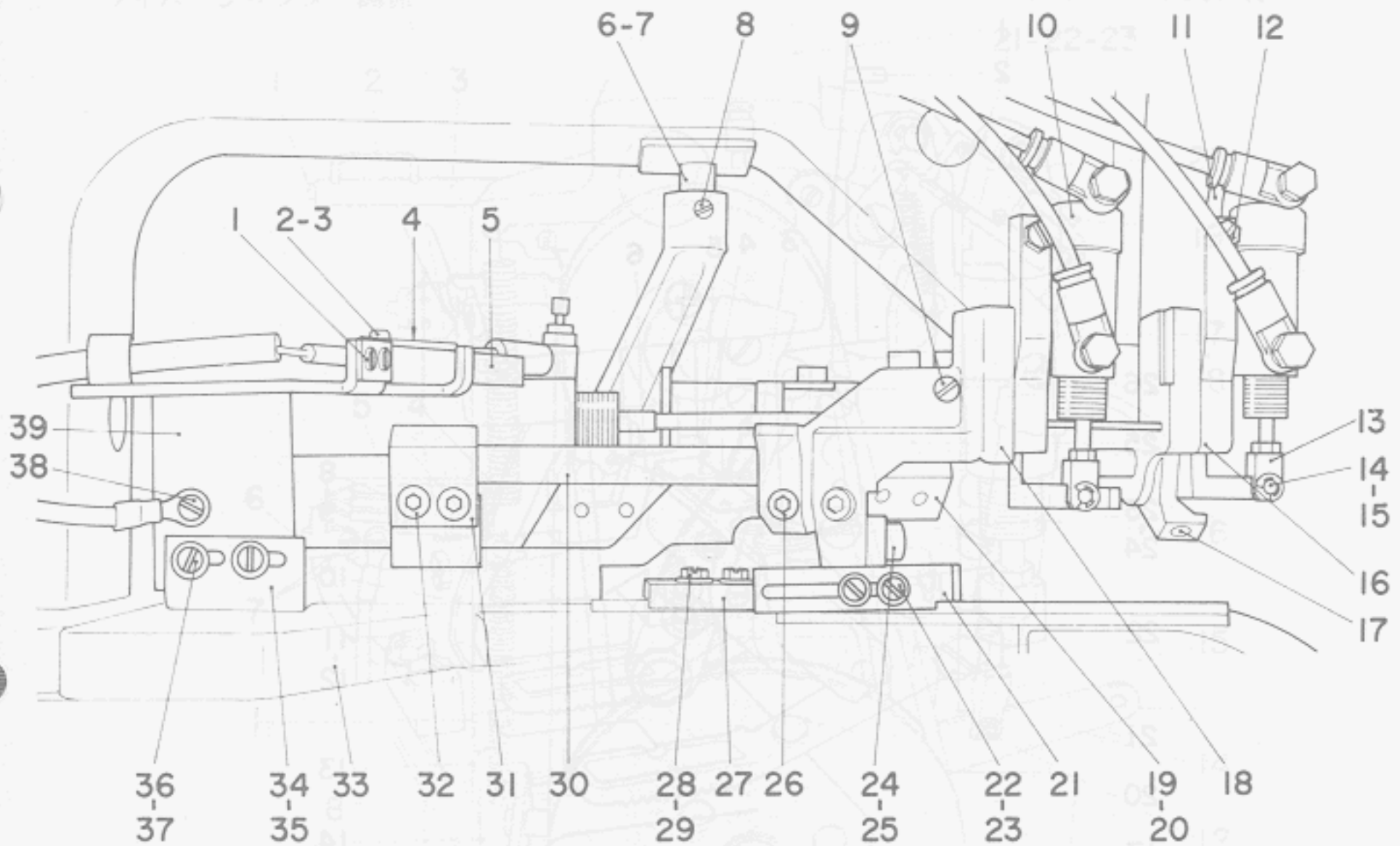
頭部外装関係



Ref. No.	Note 注記	Part No. 品番	Description	E. C. 変更年月	品名	Amt. Req. 数量
1		SM-6052002-TP	SCREW M5 L=20		ロツカクアナネルト M5X0.8 L=20	1
2		G5130-103-000	TENSION RELEASE LEVER		イトウカシレバ	1
3		G5131-103-000	BUSHING		イトウカシ シチンメタル	1
4		G5132-103-000	TENSION RELEASE LEVER PIN		イトウカシ レバ-ツキカネ	1
5		SS-4090715-SP	SCREW 9/64-40 L=7		ナハネジ 9/64-40 L=7	1
6		G5032-103-000	LOWERING CONNECTING LEVER		オシヤケレンケツレバ	1
7		SS-8150810-SP	SCREW 15/64-28 L=8		トメネジ 15/64-28 L=7.5	1
8		G5003-103-000	BELT COVER		ベルトカバー	1
9		G5006-103-000	SWITCH INSTALLING PLATE		イトリメスイツチ トリツケイタ	1
10		SS-7090710-SP	SCREW 9/64-40 L= 6.8		マヒラネジ 9/64-40 L=6.8	2
11		WP-0450801-SD	WASHER 4.5X10.0X0.8		ヒラツカネ 4.5X10X0.8	2
12		G5038-103-000	MACHINE BASE		ハツトリツケイ	1
13		G5036-103-000	BED COVER A		ハツトカバー A	1
14		PC-0105080-00	SPEED CONTROLLER		スピートコントロー	1
15		G5052-100-00A	SLIDE CYLINDER		オウエスライト シリンダ	1
16		G5129-103-000	CYLINDER PIN		オウエスライト シリンダ クレヒスピン	1
17		RE-0400000-K0	SNAP RING 4		Eカクタメワ 4	1
18		G5039-103-000	PLUG		トメピン	1
19		G5019-100-000	BARBED FITTING JOINT		ハーフ ツキテ	1
20		GHP-03524000	UNIVERSAL ELBOW M5		エルボ M5	1
21		SM-6062002-TP	SCREW M6 L=20		ロツカクアナネルト M6 L=20	1
22		SM-6052002-TP	SCREW M5 L=20		ロツカクアナネルト M5X0.8 L=20	2
23		G5116-103-000	SLIDE CYLINDER BASE		オウエスライト トガイ	1
24		SM-6052002-TP	SCREW M5 L=20		ロツカクアナネルト M5X0.8 L=20	2
25		G5126-103-000	BALL RETAINER BRACKET		ヌノクリ ネールケツガイ	1
26		G5119-103-000	GUIDE PLATE		オウエスライト オウエメタル	1
27		SS-6151712-TP	SCREW 15/64-28 L=16.5		ロツカクアナネルト 15/64-28	4
28		G5123-103-000	ADJUSTING BLOCK		オウエスライト フヨウセイカ	1
29		SM-6051602-TP	SCREW M5X0.8 L=16		ロツカクアナネルト M5X0.8 L=16	1
30		G5122-103-000	CYLINDER BRACKET GUIDE		オウエスライト ツキカネガイ	1
31		SS-4080610-SP	SCREW 1/8-44 L=6.4		ナハネジ 1/8-44 L=6.4	2

2. WORK CLAMP FOOT COMPONENTS (1)

押え関係 (1)



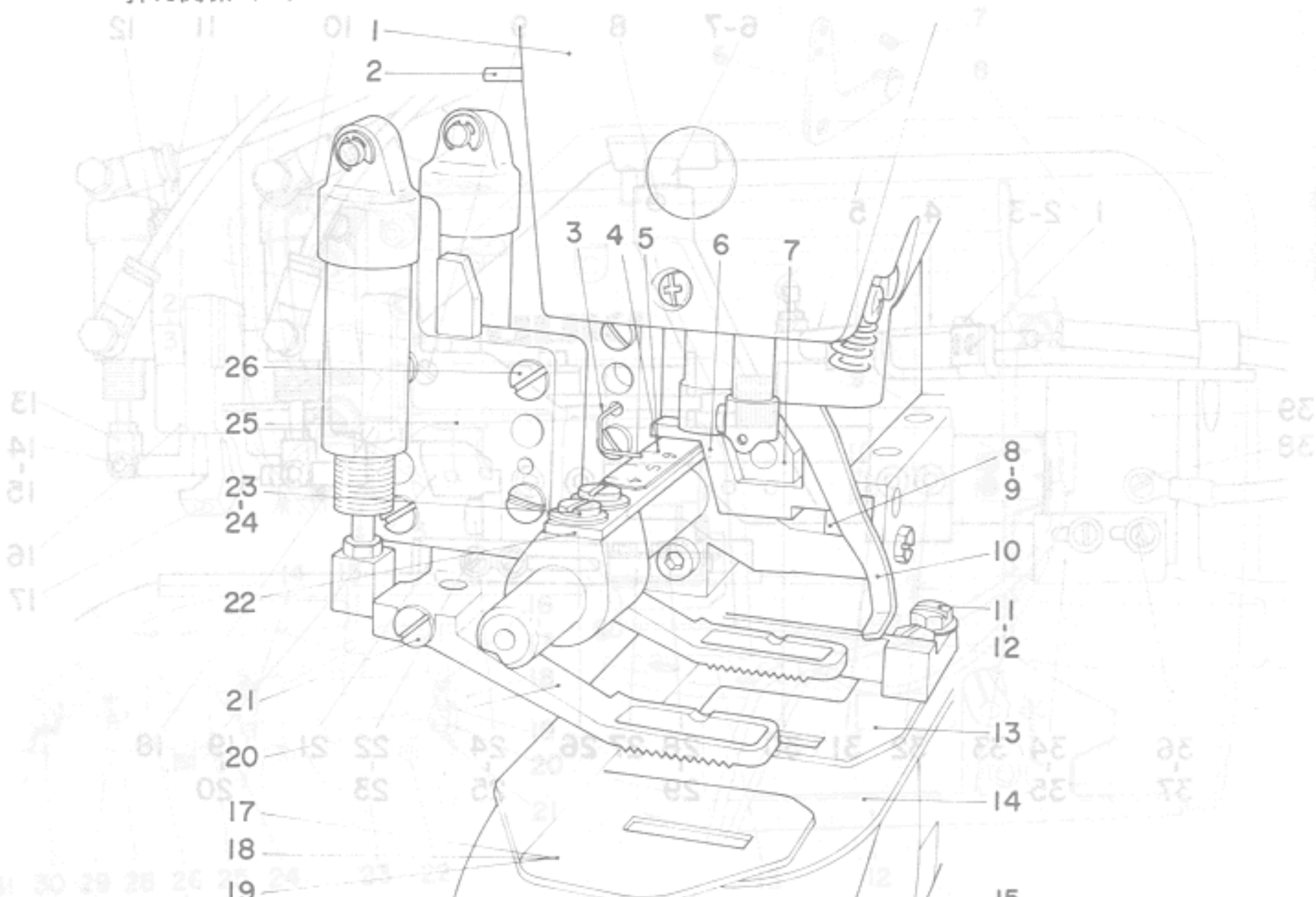
Ref. No.	Note 注記	Part No. 品番	Description	E. C. 変更年月	品名	Amt. Req. 数量
1		SS-6080410-SP	SCREW 1/8-44 L=4		ヒラネジ 1/8-44 L=4	2
2		SM-4862001-SC	SCREW M2.6 L=20		ナメコネジ M2.6 L=20	2
3		G5089-100-000	MICROSWITCH NUT PLATE		マイクロスイッチ ナットイテ	1
4		G5061-100-000	MICROSWITCH		クワオウエ スライツ スイツチ	1
5		G5058-100-000	SLIDE CYLINDER SWITCH LEVER		クワオウエ スライツ スイツチタイ レバー	1
6		B2543-280-000	BALL RETAINER		ヌノクリタイ ホール	1
7		B2549-280-000	WORK CLAMP FOOT MOUNTING BASE BALL		ヌノクリタイ ホール	7
8		SS-3150810-SP	SCREW 15/64-28 L=8		トメネジ 15/64-28 L=7.5	1
9		SS-7090710-SP	SCREW 9/64-40 L=6.8		マルヒラネジ 9/64-40 L=6.8	1
10		PA-1001801-A0	AIR CYLINDER		ヌノオウエシリンダ	2
11		G5120-100-000	WORK CLAMP FOOT LEVER, FRONT		マエヌノオウエ シリンダートタイ	2
12		G5027-100-000	SCREW 11/64-40 L=8		トメネジ	2
13		G5116-100-000	CYLINDER BRACKET		シリンダート ラキカネ	2
14		G5117-100-000	CYLINDER PIN		マエヌノオウエ シリンダートラキカネピン	2
15		RE-0300000-K0	SNAP RING 3		Eカクメウ 3	2
16		G5102-103-000	WORK CLAMP FOOT BASE, FRONT		マエオウエカネタイ	1
17		SM-6061552-SP	SCREW M6 L=15		ロツカクアサネルト M6 L=15	1
18		G5103-103-000	WORK CLAMP FOOT BASE, REAR		ウシロオウエカネタイ	1
19		G5114-103-000	SLIDE SHAFT BUSHING, FRONT		オウエスライツ マメダ	1
20		SM-6052002-TP	SCREW M5 L=20		ロツカクアサネルト M5X0.8 L=20	2
21		G5109-103-000	GAUGE		シヨウキ	1
22		SS-7090710-SP	SCREW 9/64-40 L=6.8		マルヒラネジ 9/64-40 L=6.8	2
23		WP-0450801-SD	WASHER 4.5X10.0X0.8		ヒラサカネ 4.5X10X0.8	2
24		SM-6051552-SP	SCREW M5 L=15		ロツカクアサネルト M5X0.8 L=15	2
25		WP-0501016-SC	WASHER 5X10.5X1		ヒラサカネ 5X10.5X1	2
26		SM-6052002-TP	SCREW M5 L=20		ロツカクアサネルト M5X0.8 L=20	2
27		G5108-103-000	FEED PLATE INSTALLING PLATE		ヌノオウエ シタイ トリツカネ	1
28		G5040-103-000	FEED PLATE SCREW		ヌノオウエ シタイトメネジ	2
29		WP-0450801-SD	WASHER 4.5X10.0X0.8		ヒラサカネ 4.5X10X0.8	2
30		G5113-103-000	SLIDE SHAFT		オウエスライツ シャフト	1
31		G5115-103-000	SLIDE SHAFT BUSHING, REAR		オウエスライツ ウシロメダ	1
32		SM-6052002-TP	SCREW M5 L=20		ロツカクアサネルト M5X0.8 L=20	2
33		G5037-103-000	BED COVER B		ハツカハ B	1
34		G5125-103-000	SLIDE SWITCH BASE		オウエスライツ SWトリツケタイ	1
35		SS-6111010-SP	SCREW 11/64-40 L=9.5		ヒラネジ 11/64-40 L=9.5	2
36		SS-6111010-SP	SCREW 11/64-40 L=9.5		ヒラネジ 11/64-40 L=9.5	2
37		WP-0450801-SD	WASHER 4.5X10.0X0.8		ヒラサカネ 4.5X10X0.8	2
38		SS-7090710-SP	SCREW 9/64-40 L=6.8		マルヒラネジ 9/64-40 L=6.8	1
39		G5124-103-000	SLIDE SWITCH INSTALLING PLATE		オウエスライツ SWトリツケイ	1

3. WORK CLAMP FOOT COMPONENTS (2)

押え関係 (2)

(1) WORK CLAMP FOOT COMPONENTS (1)

(1) 押え関係 (1)



Ref. No.	Note	Part No.	Description	E. C. 変更年月	品名	Amt. Req. 数量
1		G5002-103-000	FACE PLATE		メツクカハ	1
2		PS-0200142-K0	SPRING PIN 2.0X14		スプリングピン 2.0x14	1
3	#01	G5112-103-000	POINTER		ヌノオウエメモリシカネ	1
4	#02	G5110-103-000	SCALE		ヌノオウエメモリヤ	1
5		G5111-103-000	SCALE		ヌノオウエメモリヤ (インチ)	1
6		G5117-103-000	SLIDE GUIDE PLATE		オウエスライツ アンナイカネ	1
7		G5120-103-000	CYLINDER BRACKET		オウエスライツ シリンダツカネ	1
8		G5118-103-000	RECEIVER PLATE		オウエスライツ アンナイウケメツ	1
9		SS-6111210-SP	SCREW 11/64-40 L=12		ヒラメツ 11/64-40 L=12	2
10		G5031-103-000	WIPER		ワイパー	1
11		G5040-103-000	FEED PLATE SCREW		ヌノオウエ シタイトメツ	2
12		WP-0450801-SD	WASHER 4.5X10.0X0.8		ヒラメツカネ 4.5X10X0.8	2
13		G5107-103-000	FEED PLATE, REAR		ウシロヌノオウエ シタイ	1
14		G5035-103-000	NEEDLE PLATE		ハリヤ	1
15		G5083-100-000	THROAT PLATE GUIDE		ハリヤカイト	1
16		SS-1080510-SP	SCREW 1/8-44 L=5		ガラメツ 1/8-44 L=5	4
17		G5106-103-000	FEED PLATE, FRONT		メヌノオウエ シタイ	1
18	#03	G5106-103-00A	FEED PLATE, FRONT		メヌノオウエ シタイ (チツリ20)	1
19	#04	G5106-103-00B	FEED PLATE, FRONT		メヌノオウエ シタイ	1
20		G5101-103-000	WORK CLAMP FOOT		オウエカネ	2
21		G5135-103-000	SCREW		ヌノオウエシリンダツ ヒツトメツ	2
22		G5105-103-000	CONNECTING PLATE		メヌノオウエチヨウベイ レンケツカネ	1
23		SS-7090710-SP	SCREW 9/64-40 L= 6.3		マルヒラメツ 9/64-40 L=6.3	2
24		WP-0450801-SD	WASHER 4.5X10.0X0.8		ヒラメツカネ 4.5X10X0.8	2
25		G5104-103-000	WORK CLAMP FOOT BASE COVER		ヌノオウエツツ 9*17	2
26		SS-7111110-TP	SCREW 11/64-40 L=10.5		マルヒラメツ 11/64-40 L=10.5	8

Note (注記) #01..... For indicated meter
 #02..... For indicated inch
 #03..... For zigzag (20mm)
 #04..... For line tripping segment

メートル表示用
 インチ表示用
 20mm 千鳥用
 20mm 線門用

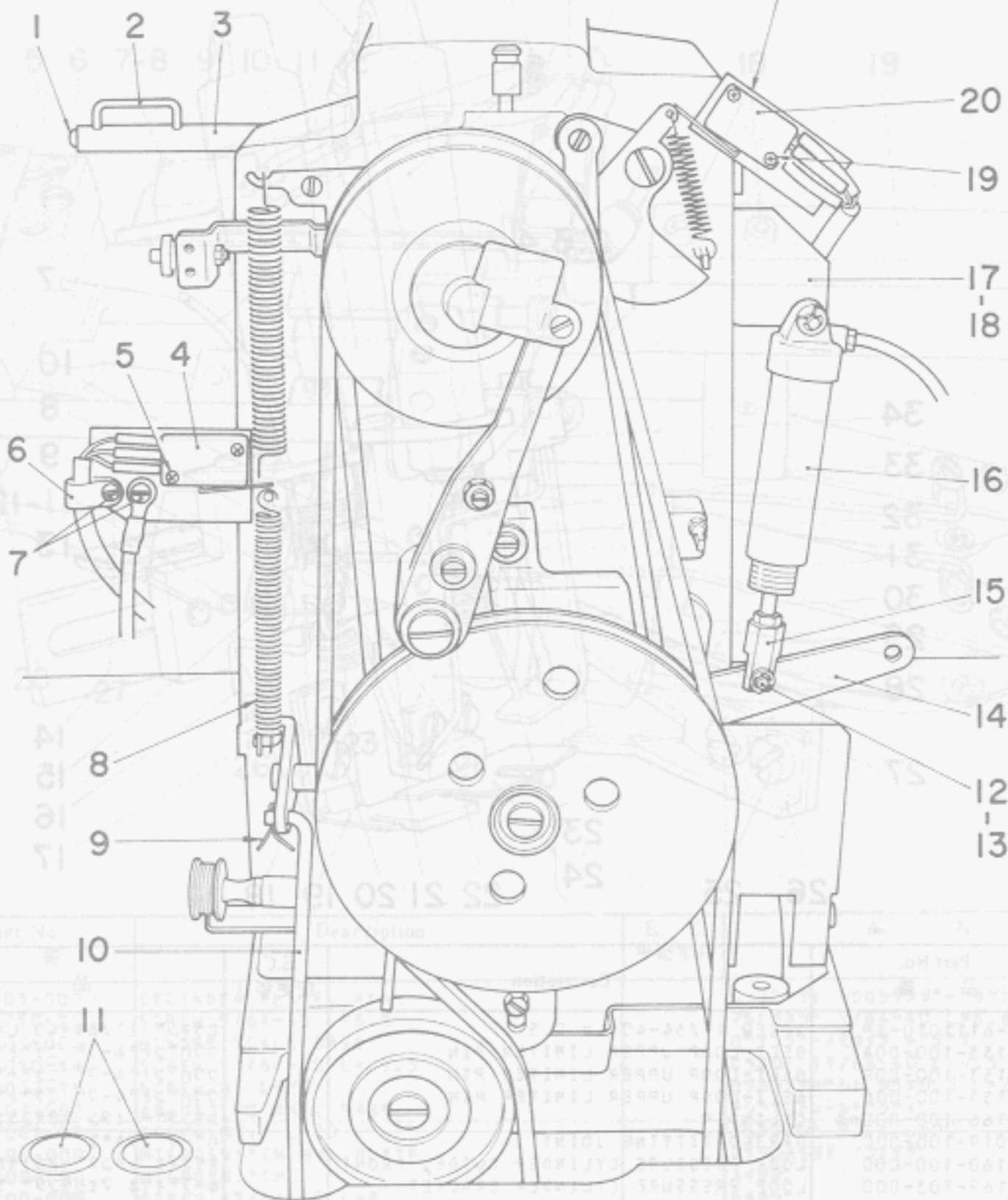
4. WIPER CYLINDER COMPONENTS

ワイパーシリンダー関係

RECEIVER COMPONENTS

ワイパーシリンダー関係

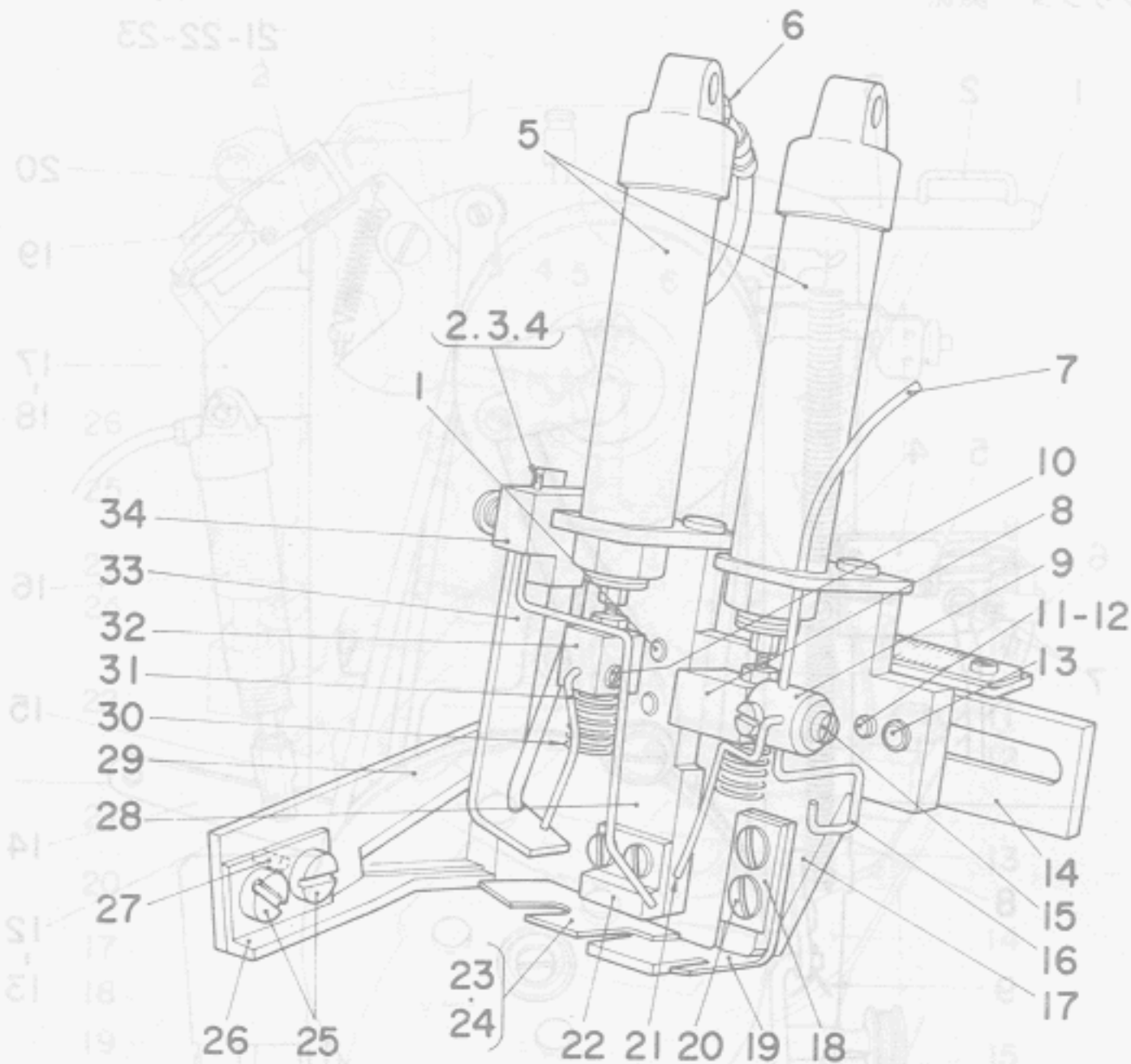
21-22-23



Ref. No.	Note 注記	Part No. 品番	Description	E. C. 変更年月	品名	Amt. Req. 数量
1		SS-8150810-SP	SCREW 15/64-28 L=8		トメネジ 15/64-28 L=7.5	1
2		G5020-500-000	BELT-LOOP GUIDE		ルーフカイト	1
3		G5030-103-000	BELT-LOOP GUIDE BAR		ルーフカイト棒	1
4		G5051-500-000	MICROSWITCH		スイッチ	1
5		SM-4862001-SC	SCREW M2.6 L=20		ナメネジ M2.6 L=20	2
6		D2120-555-C00	NYLON CLAMP		ナイロン クランプ	1
7		SS-7090710-SP	SCREW 9/64-40 L= 6.8		マルヒラネジ 9/64-40 L=6.8	2
8		G5034-103-000	TENSION SPRING		シトウクレハ- モトシハネ	1
9		G5029-100-000	SPRING PIN		ワリピン	1
10		G5010-103-000	CONNECTING ROD		シトウシリンダ- レンケツ棒	1
11		G5038-100-000	SCREW		シト- シリンダ- トメネジ	2
12		G5274-100-000	CYLINDER HOLDING PIN		トメピン	1
13		RE-0400000-K0	SNAP RING 4		Eカ- タメワ 4	1
14		G5033-103-000	LOWERING LEVER		オシサケレハ-	1
15		G5007-103-000	WIPER CYLINDER BRACKET		イトニルメシリンダ- サキカネ	1
16		G5056-500-000-A	CYLINDER		シリンダ- (フク 16X50)	1
17		G5008-103-000	WIPER CYLINDER BASE		イトニルメシリンダ- トメネジ	1
18		SM-6051202-SP	SCREW M5X0.8 L=12		ロツカクアサネルト M5X0.8 L=12	2
19		SM-4862001-SC	SCREW M2.6 L=20		ナメネジ M2.6 L=20	2
20		G5031-100-000	MICROSWITCH		スイッチ	1
21		G5127-103-000	SWITCH INSTALLING PLATE		クエサエスライトコウタイ SWリツタイ	1
22		SS-7090710-SP	SCREW 9/64-40 L= 6.8		マルヒラネジ 9/64-40 L=6.8	2
23		WP-0450801-SD	WASHER 4.5X10.0X0.8		ヒラサカネ 4.5X10X0.8	2

5. BELT-LOOP RECEIVER COMPONENTS

ベルトループ受け関係



Ref. No.	Note 注記	Part No. 品番	Description	E.C. 変更年月	品名	Amt. Req. 数量
1		SS-6111010-SP	SCREW 11/64-40 L=9.5		ヒラネジ 11/64-40 L=9.5	2
2	#01	G5153-100-00A	BELT-LOOP UPPER LIMITER PIN		ウワハントルーフ ニケットメカネ	1
3	#02	G5153-100-00B	BELT-LOOP UPPER LIMITER PIN		ウワハントルーフ ニケットメカネ	1
4	#03	G5153-100-00C	BELT-LOOP UPPER LIMITER PIN		ウワハントルーフ ニケットメカネ	1
5		G5166-100-000-A	CYLINDER		シリンダ (タン 10X25)	2
6		G5019-100-000	BARBED FITTING JOINT		ハーフ ツキマテ	2
7		G5160-100-000	LOOP PRESSURE CYLINDER GUIDE, FRONT		オサエマエ シリンダ アンナイカネ	1
8		G5169-103-000	LOOP PRESSURE CYLINDER BRACKET		ルーフ オサエ マエシリンダ マカネ	1
9		G5170-100-000	BELT-LOOP FRONT GUIDE SHAFT		マエ アンナイカネ シャフト	1
10		SS-4080610-SP	SCREW 1/8-44 L=6.4		ナハネジ 1/8-44 L=6.4	2
11		G5162-103-000	BINDER LOCK NUT PLATE		ハインダ アームメカネ	1
12		SS-7111410-SP	SCREW 11/64-40 L=14		マルヒラネジ 11/64-40 L=14	2
13		PS-0500102-K	SPRING PIN 5.0X10		スプリングピンの 5X10	2
14		G5154-103-000	BINDER ADJUSTING RAIL		ハインダ アジャストレール	1
15		SS-4080610-SP	SCREW 1/8-44 L=6.4		ナハネジ 1/8-44 L=6.4	2
16		G5153-103-000	BELT-LOOP PRESSURE GUIDE		ハントルーフ オサエカネ	1
17		G5161-103-000	BINDER ADJUSTING ARM, FRONT		ハインダ アジャスターム (マエ)	1
18		G5164-100-00A	BINDER L-HEAD PLATE		ハインダ トリツケ Lカマエ	1
19		G5165-100-00A	LOOP FRONT RECEIVER		ルーフ マエウケイタ	1
20		SS-7090710-SL	SCREW 9/64-40 L=6.8		マルヒラネジ 9/64-40 L=6.8	4
21		G5171-100-000	BELT-LOOP FRONT GUIDE		ハントルーフ マエアンナイカネ	1
22		G5157-122-000	BINDER L-HEAD PLATE, REAR		ハインダ トリツケ Lカマエ	1
23	#04	G5158-122-00A	LOOP REAR RECEIVER		ルーフ クシロウケイタ 41	1
24	#05	G5158-122-00B	LOOP REAR RECEIVER		ルーフ クシロウケイタ 60	1
25		SS-6111210-SP	SCREW 11/64-40 L=12		ヒラネジ 11/64-40 L=12	2
26		G5192-100-000	BELT-LOOP LOWER GUIDE		シタハントルーフ ニケットメ	1
27		PS-0300242-K	SPRING PIN 3.0X24		スプリングピンの 3.0X24	1
28		G5156-103-000	BINDER ARM, REAR		ハインダ アーム (ウシロ)	1
29		G5305-100-00A	UPPER KNIFE		ウケキメス (ハイン)	1
30		G5163-100-000	PRESSER SPRING		ハントルーフ オサエハネ	2
31		G5173-100-000	BELT-LOOP REAR GUIDE		ハントルーフ クシロアンナイカネ	1
32		G5224-100-000	LOOP PRESSURE CYLINDER BRACKET		ルーフ オサエクシロ シリンダ マカネ	1
33		G5151-100-000	BELT-LOOP UPPER LIMITER		ハントルーフ ニケットメ	1
34		G5152-103-000	BELT-LOOP INSTALLING PLATE		ウワハントルーフ ニケットメトリツケ	1

Note (注記) #01..... For 55-62mm (2-11/64"-2-7/16") 55-62mm用

#02..... For 63-70mm (2-31/64"-2-3/4") 63-70mm用

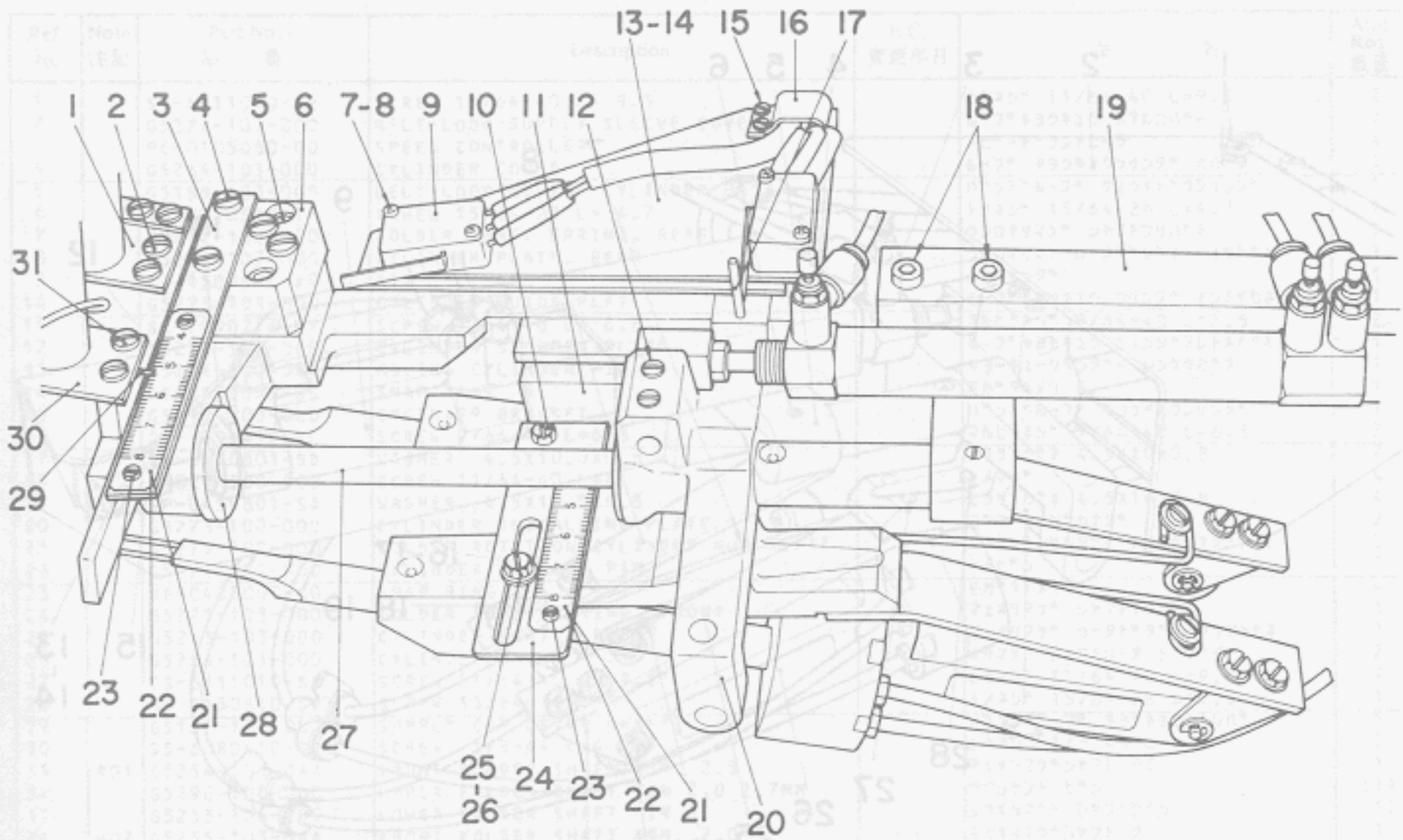
#03..... For 71-78mm (2-51/64"-3-5/64") 71-78mm用

#04..... For 41-65mm (1-5/8"-2-9/16") 41-65mm用

#05..... For 60-78mm (2-3/8"-3-1/8") 60-78mm用

6. BELT-LOOP SUPPLY COMPONENTS

ベルトループ供給関係



Ref. No.	Note 注記	Part No. 品番	Description	E. C. 変更年月	品名	Amt. Req. 数量
1		G5155-103-000	CYLINDER PLATE, REAR		ループオサエ クシロシリンドラートリツタイ	1
2		SS-7090710-SL	SCREW 9/64-40 L=6.8		マルヒラネシ 9/64-40 L=6.8	2
3		G5177-100-00A	BINDER SCALE BASE		ハントループメモリイ トタイ	1
4		SS-6111010-SP	SCREW 11/64-40 L= 9.5		ヒラネシ 11/64-40 L=9.5	2
5		SM-6052002-TP	SCREW M5 L=20		ロツクアアホルト M5X0.8 L=20	2
6		G5174-103-000	ADJUSTING RAIL BASE		アシヤストレ-ルトタイ	1
7		SM-4862001-SC	SCREW M2.6 L=20		ナハコネシ M2.6 L=20	4
8		G5089-100-000	MICROSWITCH NUT PLATE		マイクロスイッチ ナツタイ	2
9		G5031-100-000	MICROSWITCH		スイッチ	2
10		G5027-100-000	SCREW 11/64-40 L=8		トメネシ	2
11		G5183-103-000	BELT-LOOP SUPPLY CAM		ハントループ キヨクキクカ	1
12		SS-8150810-SP	SCREW 15/64-28 L=8		トメネシ 15/64-28 L=7.5	3
13		G5181-103-000	MICROSWITCH PLATE		キヨクキク マイクロSWトリツタイ	1
14		SM-6051202-SP	SCREW M5X0.8 L=12		ロツクアアホルト M5X0.8 L=12	2
15		SS-4080610-SP	SCREW 1/8-44 L=6.4		ナハネシ 1/8-44 L=6.4	2
16		G5058-500-000	CORD HOLDER		スイッチコートトメ タイ	1
17		PS-0200122-KH	SPRING PIN 2.0X12		スプリングピン 2.0X12	1
18		SM-6052502-SP	SCREW M5 L=25		ロツクアアホルト M5X0.8 L=25	2
19		G5269-103-000	CYLINDER BASE		ループキヨクキク シリンドラ トタイ	1
20		G5185-103-000	BELT-LOOP SUPPLY SLEEVE		ハントループ キヨクキクサユクイトク	1
21	#01	G5122-100-000	SCALE		メモリイ (ミリ ヒヨ-シ)	2
22	#02	G5122-100-00A	SCALE		メモリイ (インチヒヨ-シ)	2
23		SS-6060220-SP	SCREW 3/32-56 L= 2.0		ヒラネシ 3/32-56 L=2	4
24		G5255-122-000	CONNECTING PLATE		キヨクキクイタレンツカネ	1
25		G5027-100-000	SCREW 11/64-40 L=8		トメネシ	1
26		WP-0450801-SD	WASHER 4.5X10.0X0.8		ヒラサカネ 4.5X10X0.8	1
27		G5184-103-000	BELT-LOOP SUPPLY SLEEVE SHAFT		ハントループ キヨクキクサユクイトク	1
28		G5276-103-000	RUBBER PAD		ループキヨクキク アタリコ	1
29		PS-0160122-KH	SPRING PIN 1.6X12		スプリングピン 1.6X12	1
30		G5159-100-000	LOOP PRESSURE CYLINDER PLATE, FRONT		ループオサエ マシシリンドラートリツタイ	1
31		SS-7090710-SL	SCREW 9/64-40 L=6.8		マルヒラネシ 9/64-40 L=6.8	2

Note(注記) #01..... For indicated meter
 #02..... For indicated inch

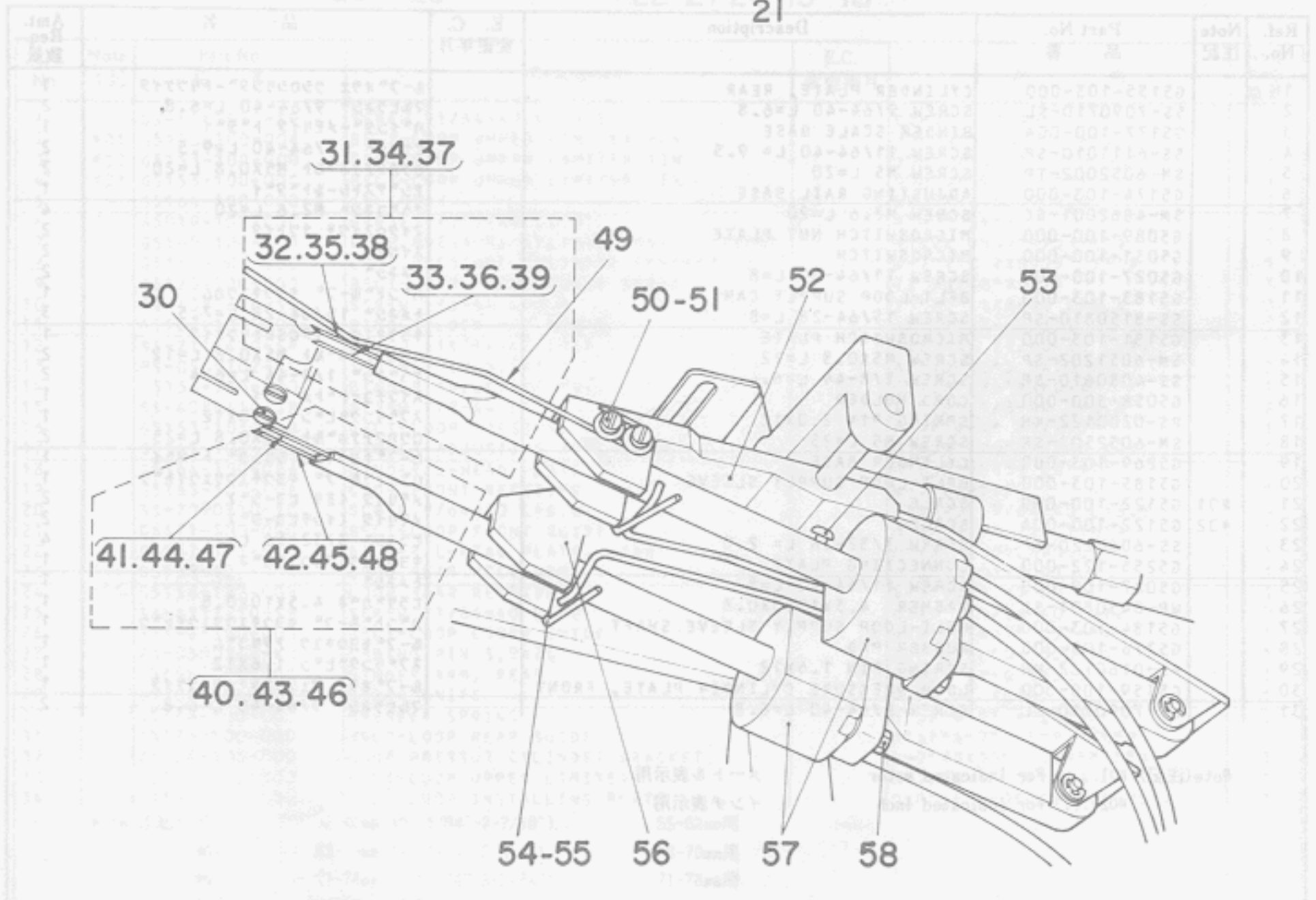
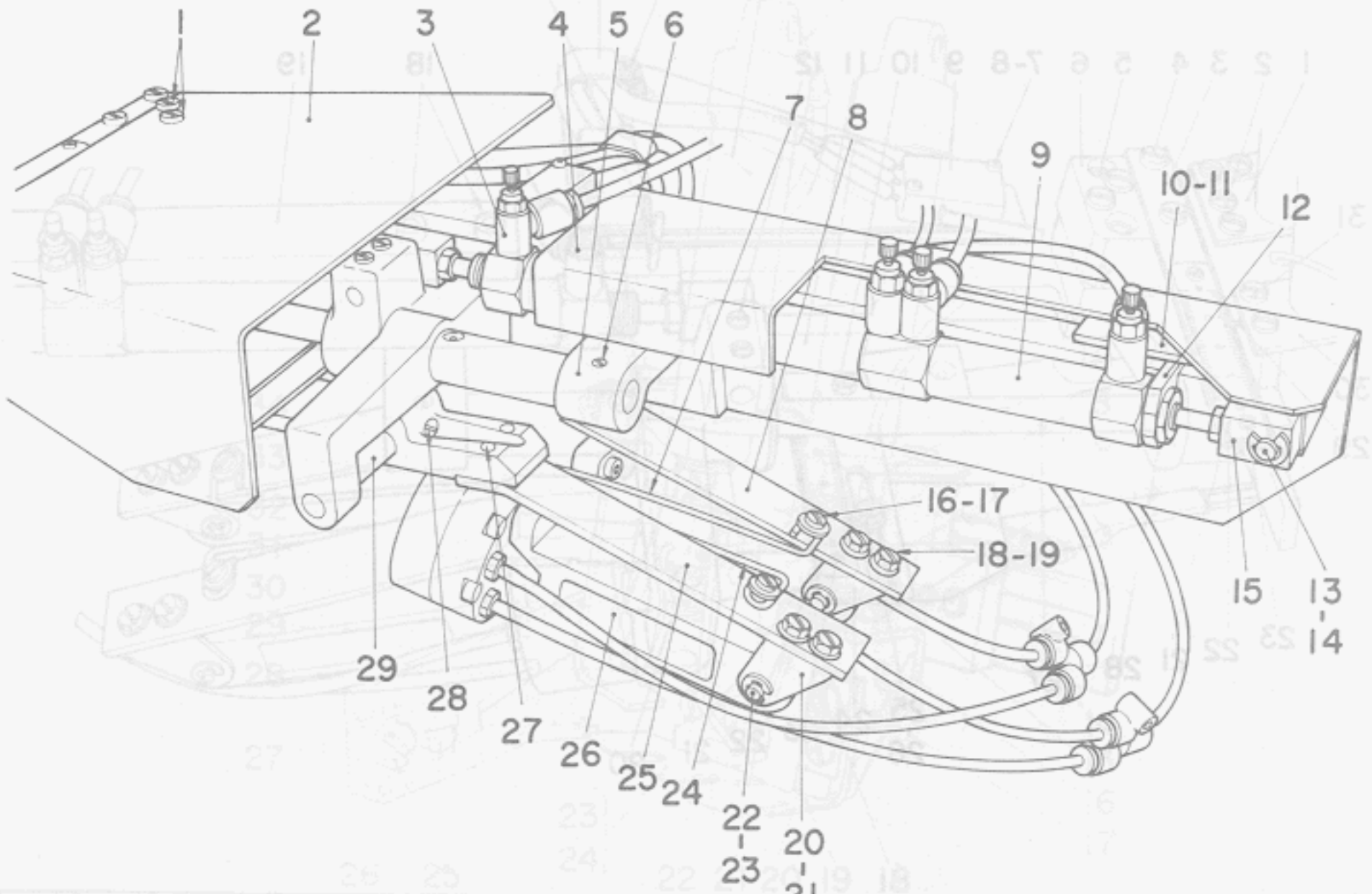
メートル表示用
 インチ表示用

7. BELT-LOOP FOLD COMPONENTS

ベルトループ折り曲げ関係

8. BELT-LOOP SUPPLY COMPONENTS

ベルトループ供給関係

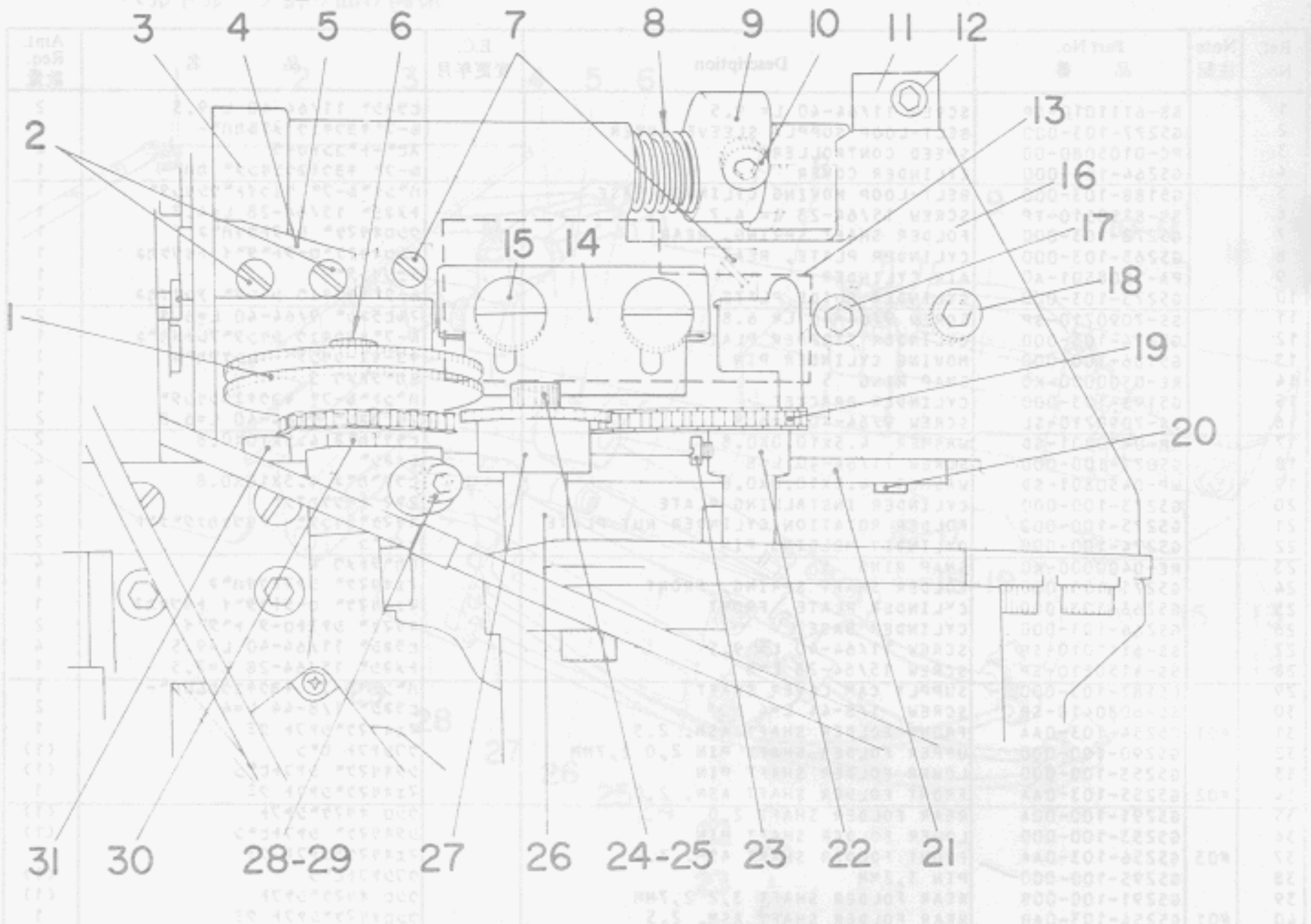


Ref. No.	Note	Part No. 品番	Description	E.C. 変更年月	品名	Amt. Req. 数量
1		SS-6111010-SP	SCREW 11/64-40 L= 9.5		ヒラネジ 11/64-40 L=9.5	2
2		G5277-103-000	BELT-LOOP SUPPLY SLEEVE COVER		ルーフキヨウキユウ メタルカバー	1
3		PC-0105080-00	SPEED CONTROLLER		スピートコントローラ	4
4		G5264-103-000	CYLINDER COVER		ルーフキヨウキユウシリンダ カバー	1
5		G5188-103-000	BELT-LOOP MOVING CYLINDER BASE		ベルトルーフサイライドウシリンダ	1
6		SS-8150510-TP	SCREW 15/64-28 L= 4.7		トメネジ 15/64-28 L=4.7	1
7		G5272-103-000	FOLDER SHAFT SPRING, REAR		ウシロオリマケ シャフトツリハネ	1
8		G5265-103-000	CYLINDER PLATE, REAR		ウシロオリマケロータタアイ トリツカネ	1
9		PA-1508501-A0	AIR CYLINDER		ミニシリンダ	1
10		G5273-103-000	CYLINDER GUIDE PLATE		ルーフキヨウキユウ シリンダ アンナイカネ	1
11		SS-7090710-SP	SCREW 9/64-40 L= 6.8		マルヒラネジ 9/64-40 L=6.8	2
12		G5274-103-000	CYLINDER STOPPER PLATE		ルーフキヨウキユウ シリンダ フレットメカネ	1
13		G5186-100-000	MOVING CYLINDER PIN		キョーキユウシリンダ レンケツカネ	1
14		RE-0500000-K0	SNAP RING 5		Eカ タメワ 5	1
15		G5193-103-000	CYLINDER BRACKET		ベルトルーフキヨウキユウシリンダ	1
16		SS-7090710-SL	SCREW 9/64-40 L=6.8		マルヒラネジ 9/64-40 L=6.8	2
17		WP-0450801-S0	WASHER 4.5X10.0X0.8		ヒラザカネ 4.5X10X0.8	2
18		G5027-100-000	SCREW 11/64-40 L=8		トメネジ	4
19		WP-0450801-S0	WASHER 4.5X10.0X0.8		ヒラザカネ 4.5X10X0.8	4
20		G5273-100-000	CYLINDER INSTALLING PLATE		2ヤマ トリツカネ	2
21		G5275-100-000	FOLDER ROTATION CYLINDER NUT PLATE		オリマケシリンダ トリツカネ ナット	2
22		G5274-100-000	CYLINDER HOLDING PIN		トメピン	2
23		RE-0400000-K0	SNAP RING 4		Eカ タメワ 4	4
24		G5271-103-000	FOLDER SHAFT SPRING, FRONT		マエオリマケ シャフトツリハネ	1
25		G5263-103-000	CYLINDER PLATE, FRONT		マエオリマケ ロータタアイ トリツカネ	1
26		G5266-103-000	CYLINDER BASE		オリマケ シャフトロータ タアイ	2
27		SS-6111010-SP	SCREW 11/64-40 L= 9.5		ヒラネジ 11/64-40 L=9.5	4
28		SS-8150810-SP	SCREW 15/64-28 L=8		トメネジ 15/64-28 L=7.5	1
29		G5187-103-000	SUPPLY CAM LEVER SHAFT		ベルトルーフキヨウキユウカムレバ	1
30		SS-6080410-SP	SCREW 1/8-44 L=4		ヒラネジ 1/8-44 L=4	2
31	#01	G5254-103-OAA	FRONT FOLDER SHAFT ASM. 2.5		マエオリマケ シャフト クミ	1
32		G5290-100-000	UPPER FOLDER SHAFT PIN 2,0 2,7MM		ウツシャフト ピン	(1)
33		G5253-100-000	LOWER FOLDER SHAFT PIN		シタオリマケ シャフトピン	(1)
34	#02	G5255-103-OAA	FRONT FOLDER SHAFT ASM. 2.0		マエオリマケ シャフト クミ	1
35		G5291-100-00A	REAR FOLDER SHAFT 2.0		ウシロ オリマケ シャフト	(1)
36		G5253-100-000	LOWER FOLDER SHAFT PIN		シタオリマケ シャフトピン	(1)
37	#03	G5256-103-OAA	FRONT FOLDER SHAFT ASM. 3.2		マエオリマケ シャフト クミ	1
38		G5295-100-000	PIN 3,2MM		ウツシャフトピン	(1)
39		G5291-100-00B	REAR FOLDER SHAFT 3,2 2,7MM		ウシロ オリマケ シャフト	(1)
40	#01	G5254-103-OAB	REAR FOLDER SHAFT ASM. 2.5		ウシロオリマケ シャフト クミ	1
41		G5290-100-000	UPPER FOLDER SHAFT PIN 2,0 2,7MM		ウツシャフト ピン	(1)
42		G5253-100-000	LOWER FOLDER SHAFT PIN		シタオリマケ シャフトピン	(1)
43	#02	G5255-103-OAB	REAR FOLDER SHAFT ASM. 2.0		ウシロオリマケ シャフト クミ	1
44		G5291-100-00A	REAR FOLDER SHAFT 2.0		ウシロ オリマケ シャフト	(1)
45		G5253-100-000	LOWER FOLDER SHAFT PIN		シタオリマケ シャフトピン	(1)
46	#03	G5256-103-OAB	REAR FOLDER SHAFT ASM. 3.2		ウシロオリマケ シャフト クミ	1
47		G5295-100-000	PIN 3,2MM		ウツシャフトピン	(1)
48		G5291-100-00B	REAR FOLDER SHAFT 3,2 2,7MM		ウシロ オリマケ シャフト	(1)
49		G5251-100-000	FRONT AUXILIARY GUIDE PIN		マエネジ ヨ オウエカネ	1
50		SS-7090510-SP	SCREW 9/64-40 L= 4.6		マルヒラネジ 9/64-40 L=4.6	2
51		WP-0450801-S0	WASHER 4.5X10.0X0.8		ヒラザカネ 4.5X10X0.8	2
52		G5267-103-000	FRONT FOLDER SHAFT SLEEVE		マエオリマケ シャフトメタル	1
53		SS-7090710-SL	SCREW 9/64-40 L=6.8		マルヒラネジ 9/64-40 L=6.8	2
54		G5278-103-000	FOLDER SHAFT LOWER STOPPER		オリマケ シャフト シヤストツバ	2
55		SS-4090515-SP	SCREW 9/64-40 L=5		ナハネジ 9/64-40 L=5	2
56		G5268-103-000	REAR FOLDER SHAFT SLEEVE		ウシロオリマケ シャフトメタル	1
57		G5262-103-000	ROTARY ACTUATOR		オリマケ ロータリーアクチエタ	2
58		SM-6043202-TP	SCREW M4X0.7 L=32		ロツカクアナホルト M4X0.7 L=32	4

Note(注記) #01..... For 2.5mm (3/32") 2.5mm用 (Standard) (標準)
 #02..... For 2.0mm (5/64") 2.0mm用 (For light weight materials) (うす物用)
 #03..... For 3.2mm (1/8") 3.2mm用 (For heavy weight materials) (厚物用)

8. BELT-LOOP FEED COMPONENTS

ベルトループ送り出し関係

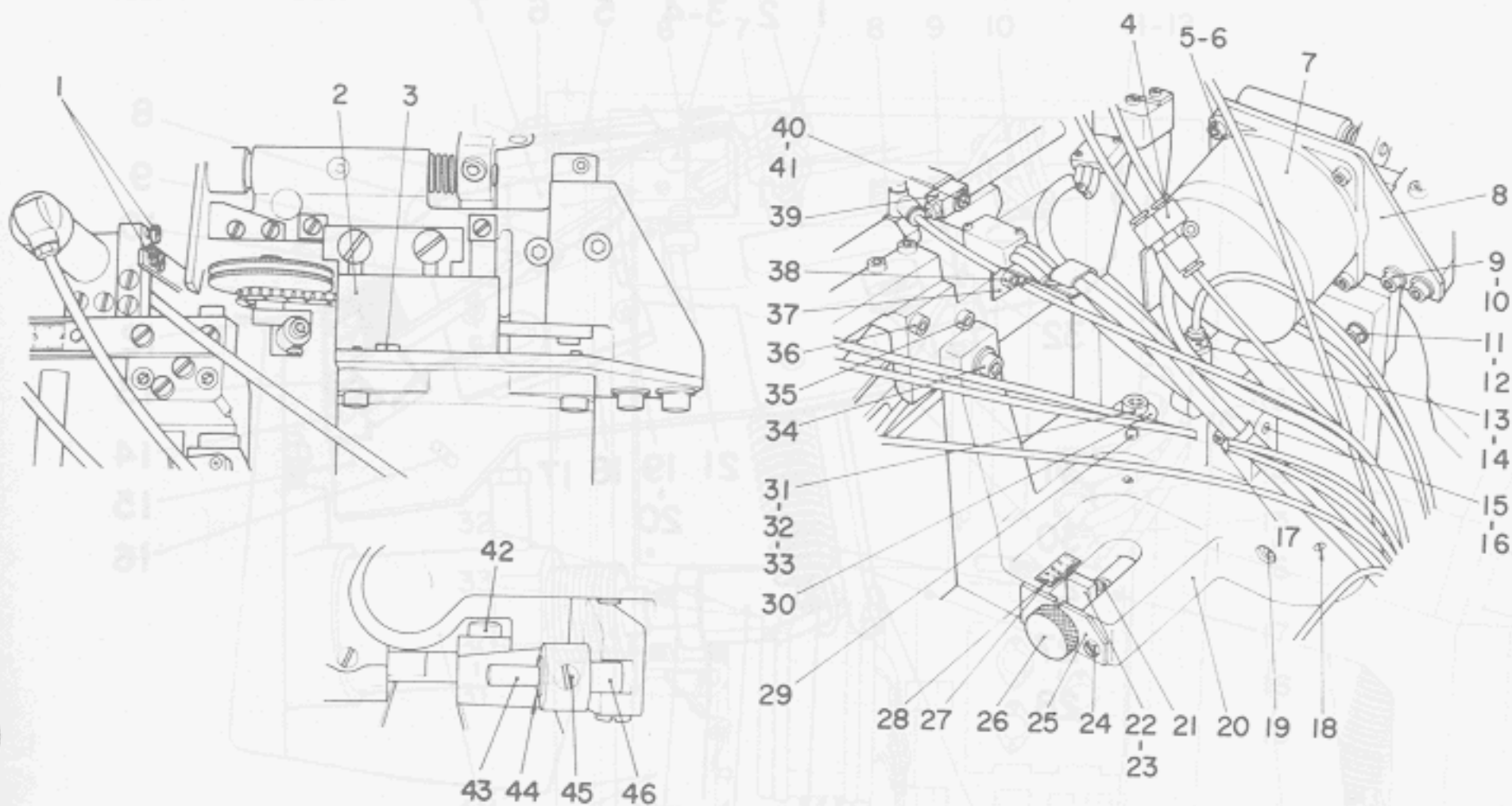


Ref. No.	Note 注記	Part No. 品番	Description	E. C. 変更年月	品名	Amt. Req. 数量
1		G5712-100-0A0	ROLLER ASM.		オクリタシ ローラ アサ	1
2		SS-7090710-SL	SCREW 9/64-40 L=6.8		マルヒラネシ 9/64-40 L=6.8	2
3		G5303-100-00A	UPPER KNIFE ROD		ウツキ メスロツト	1
4		G5701-100-000	LOWER KNIFE		コチ メス (ヒヨシ 12)	1
5	#01	G5701-100-00A	LOWER KNIFE		コチ メス (チヨコ)	1
6		SM-6052002-TP	SCREW M5 L=20		ロツクアサネルト M5X0.8 L=20	1
7		SS-7090510-SP	SCREW 9/64-40 L=4.6		マルヒラネシ 9/64-40 L=4.6	2
8		G5307-100-000	UPPER KNIFE ROD SPRING		ウツキ メスロツト ハネ	1
9		G5310-100-000	UPPER KNIFE SHAFT LEVER		ウツキ メスシャフトレバ	1
10		SM-6052002-TP	SCREW M5 L=20		ロツクアサネルト M5X0.8 L=20	1
11		G5706-100-000	LEVER SHAFT COLLAR		ローラレバ シャフト カラ	1
12		SM-8060602-TP	SCREW M3X6		トメネシ M6 L=6	2
13		G5721-100-0A0	ADJUSTING BINDER ASM.		アジスタハ インタ アサ	1
14		G5722-100-000	TRAVELLING GAUGE		ハ インタ イト シヨキ	(1)
15		G5723-100-000	SCREW		ハ インタ ハネキ メネシ	(2)
16		G5302-103-000	LOOP FEEDING BASE		オクリタシ タイ	1
17		SM-6061552-SP	SCREW M6 L=15		ロツクアサネルト M6 L=15	1
18		SM-6063012-CP	SCREW M5 L=30		ロツクアサネルト M6 L=30	1
19		G5708-100-000	MICROCHAIN		マイクロチェン	1
20		G5705-100-000	LOOP FEEDING ROLLER LEVER SHAFT		オクリタシ ローラレバ シャフト	1
21		G5713-103-000	LOOP FEEDING ROLLER LEVER		オクリタシ ローラレバ	1
22		G5718-100-000	MOTOR SPROCKET		モータ オクリタシモータ スワロツツ	1
23		SS-4080610-SP	SCREW 1/8-44 L=6.4		ナネシ 1/8-44 L=6.4	2
24		SM-6052802-TP	SCREW M5X0.8 L=28		ロツクアサネルト M5X0.8 L=28	1
25		B2107-816-000	WASHER		ロツト ヲカ	1
26		G5716-100-000	COLLAR		チーカン スワロツツハ アリンク カラ	1
27		G5714-100-0A0	ROLLER ASM.		チーカン スワロツツ アサ	1
28		SM-6044052-TP	SCREW M4 L=40		ロツクアサネルト M4X0.7 L=40	1
29		SS-4080610-SP	SCREW 1/8-44 L=6.4		ナネシ 1/8-44 L=6.4	1
30		G5713-100-000	COLLAR		ローラ ハアリンク カラ	1
31		SM-6051202-TP	SCREW M5X0.8 L=12		ロツクアサネルト M5X0.8 L=12	2

Note(注記) #01..... Special order part (Cemented carbide) 特別注文部品(超硬)

9. BELT-LOOP SUPPLY BASE COMPONENTS

ベルトループ供給土台関係



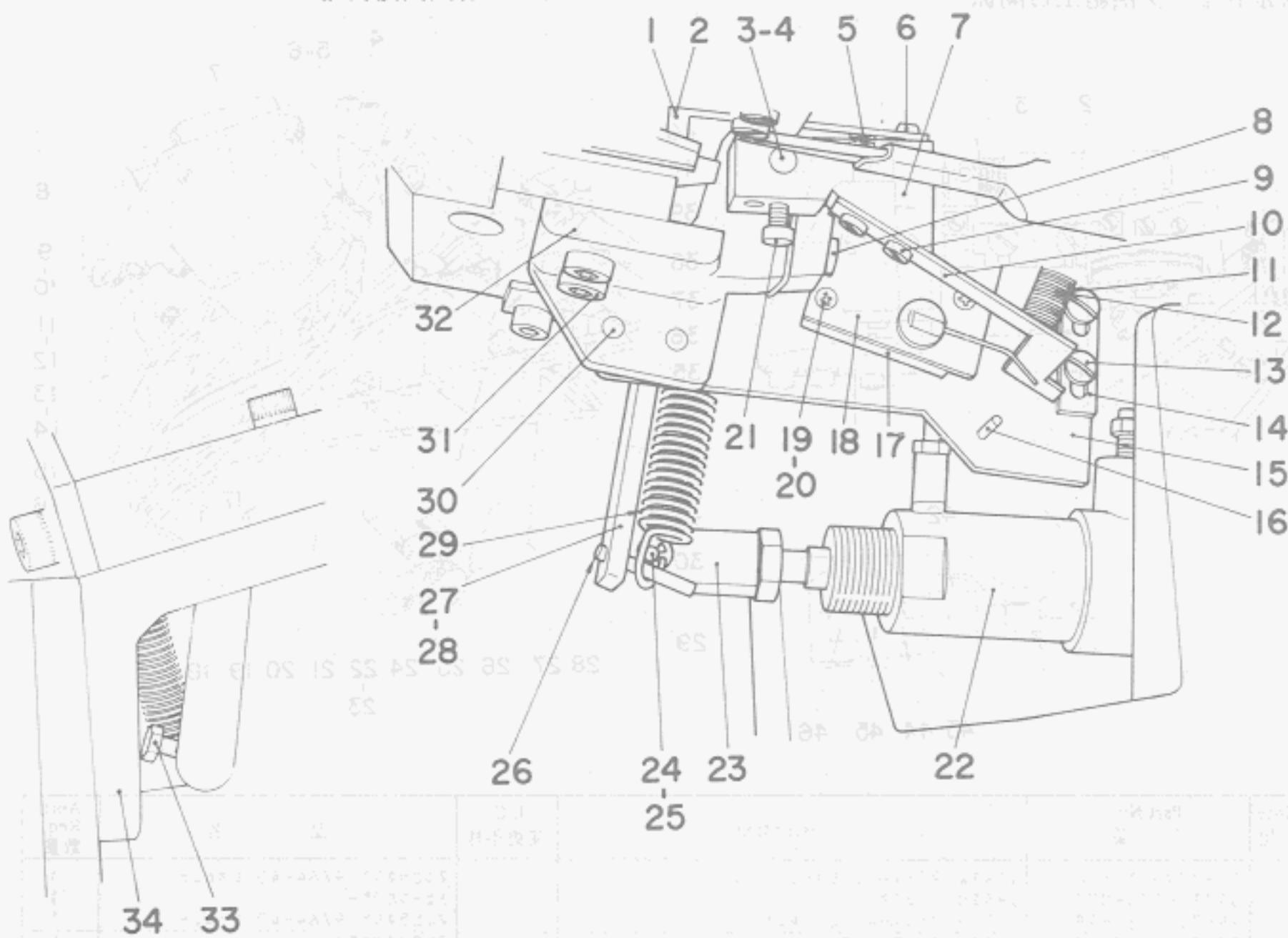
Ref. No.	Note	Part No.	Description	E.C. 変更年月	品名	Amt. Req. 数量
1		SS-7090710-SL	SCREW 9/64-40 L=6.8		マルヒラネジ 9/64-40 L=6.8	3
2		G5717-103-000	CHAIN COVER		チェーンカバー	1
3		SS-7090510-SP	SCREW 9/64-40 L=4.6		マルヒラネジ 9/64-40 L=4.6	1
4		PJ-3080400-02	QUICK COUPLING		ワンタッチツキテ	5
5		SM-6051602-TP	SCREW M5X0.8 L=16		ロツクアアネルト M5X0.8 L=16	3
6		92107-816-000	WASHER		ロフト サカネ	3
7		G5709-100-0A0	LOOP FEEDING MOTOR ASM.		ルーフ オクリタシモータ	1
8		G5710-103-000	LOOP FEEDING MOTOR PLATE		ルーフ オクリタシモータ トリツケイタ	1
9		SM-6061002-TP	SCREW M6 L=10		ロツクアアネルト M6 L=10	2
10		WP-0651001-S8	WASHER		ヒラサカネ ミカキマル M6	2
11		SM-6062002-TP	SCREW M6 L=20		ロツクアアネルト M6 L=20	2
12		WP-0651001-S8	WASHER		ヒラサカネ ミカキマル M6	2
13		G5019-100-000	BARBED FITTING JOINT		ハーフ ツキテ	1
14		GHP-03525000	BUSHING PT 1/8-M5		フツシ PT1/8-M5	1
15		G5352-103-000	CYLINDER PIN		ウツキメス シリンダピン	1
16		RE-0400000-K0	SNAP RING 4		エカクメツ 4	1
17		SM-6061002-TP	SCREW M6 L=10		ロツクアアネルト M6 L=10	1
18		SS-8151550-SP	SCREW 15/64-28 L=15		トメネジ 15/64-28 L=15	2
19		SM-6061552-SP	SCREW M6 L=15		ロツクアアネルト M6 L=15	4
20		G5368-103-000	DEVICE BASE		ソウチトリツケイタ	1
21		SM-6067552-CP	SCREW M6 L=7.5		ロツクアアネルト	2
22		G5384-103-000	NUT PLATE		キヨクキツソウチ ナツイタ	1
23		G5382-103-000	RAIL		キヨクキツソウチ イタクレール	1
24		SS-6111010-SP	SCREW 11/64-40 L=9.5		ヒラネジ 11/64-40 L=9.5	2
25		G5004-122-000	PLATE		イトウネジ ハサミイタ	1
26		G5383-103-000	KNOB		キヨクキツソウチ イタクネジ	1
27	#01	G5370-100-000	SCALE		メモリイタ	1
28	#02	G5370-100-00A	SCALE		メモリイタ	1
29		G5373-100-000	SCREW		ソチ トリツケイタ イチヨセネジ	2
30		G5371-100-000	DEVICE BASE LOCK SHAFT		ソチ トリツケイタ イチヨセネジ	2
31		G5370-103-000	MOUNTING 30LT		ソウチトリツケイタ	2
32		G5381-103-000	DEVICE BASE NUT PLATE		ソウチトリツケイタ	1
33		G5383-100-000	DEVICE BASE LOCK NUT		ソチトリツケイタ	1
34		SM-6052002-TP	SCREW M5 L=20		ロツクアアネルト M5X0.8 L=20	2
35		SM-6052002-TP	SCREW M5 L=20		ロツクアアネルト M5X0.8 L=20	2
36		SM-6051202-TP	SCREW M5X0.8 L=12		ロツクアアネルト M5X0.8 L=12	2
37		G5275-103-000	BELT-LOOP SUPPLY GUIDE PLATE		ルーフ キヨクキツ アンナイカネ	1
38		SM-6051002-SP	SCREW M5 L=10		ロツクアアネルト M5X0.8 L=10	2
39		G5193-103-000	CYLINDER BRACKET		ハントルーフ キヨクキツシリンダ	1
40		G5195-100-000	CYLINDER CONNECTING PIN		サイイタク シリンダピン	1
41		RE-0500000-K0	SNAP RING 5		エカクメツ 5	1
42		SS-7111410-SP	SCREW 11/64-40 L=14		マルヒラネジ 11/64-40 L=14	1
43		G5280-100-000	BELT-LOOP SUPPLY CAM SHAFT		ハントルーフ キヨクキツカムシャフト	1
44		RE-0500000-K0	SNAP RING 5		エカクメツ 5	1
45		SS-8150810-SP	SCREW 15/64-28 L=8		トメネジ 15/64-28 L=8	1
46		G5281-100-000	BELT-LOOP SUPPLY CAM BALL		ハントルーフ キヨクキツカム	1

Note(注記) #01..... For indicated meter メートル表示用

#02..... For indicated inch インチ表示用

10. JOINTED BELT-LOOP DETECT COMPONENTS

ベルトループ継目検出関係



Ref. No.	Note 注記	Part No. 品番	Description	E. C. 変更年月	品名	Amt. Req. 数量
1	#01	G5362-100-000	DETECTOR ADJUSTING SPRING		ツキメカンシツボウサエ チョーセイイタ	1
2		G5362-100-00A	DETECTOR ADJUSTING SPRING A		ツキメカンシツ オウチョーセイイタ A	1
3		G5354-100-00A	SENSOR SHAFT BEARING		ツキメカンシツシャフト ハアリング	2
4		G5354-100-00B	SENSOR SHAFT		ツキメカンシツメタル シャフト	1
5		G5364-100-000	LOOP SENSOR REGULATING SPRING		ツキメカンシツボウサエ チョーセイハネ	1
6		SS-7090710-SL	SCREW 9/64-40 L=6.8		マルヒラネジ 9/64-40 L=6.8	2
7		G5360-103-000	DETECTOR LEVER BASE		ツキメカンシツ レバ-タイ	1
8		SS-7090710-SL	SCREW 9/64-40 L=6.8		マルヒラネジ 9/64-40 L=6.8	1
9		SS-4080610-SP	SCREW 1/8-44 L=6.4		ナハネジ 1/8-44 L=6.4	2
10		G5363-103-000	DETECTOR LEVER		ツキメカンシツ レバ-	1
11	#01	G5366-103-000	DETECTOR LEVER SPRING		ツキメカンシツ ヒキハリハネ(シヤク)	1
12		G5366-100-00A	DETECTOR LEVER SPRING		ツキメカンシツ ヒツハリハネ キョー	1
13		SS-7090710-SL	SCREW 9/64-40 L=6.8		マルヒラネジ 9/64-40 L=6.8	2
14		G5361-103-000	LEVER SPRING BRACKET		ツキメカンシツ レバ-ハネカケ	1
15		G5359-103-000	DETECTOR MOUNTING BASE		ツキメカンシツ スイツチトタイ	1
16		G5367-100-000	DETECTOR LEVER PIN		ツキメカンシツ レバ-ピン	2
17		G5357-103-000	MICROSWITCH		ツキメカンシツ スイツチ	1
18		G5356-103-000	DETECTOR COVER		ツキメカンシツ スイツチカバー	1
19		SM-4861601-SC	SCREW M2.6 L=16		ナハネジ M2.6 L=16	2
20		G5089-100-000	MICROSWITCH NUT PLATE		マイクロスイッチ ナットイタ	1
21		SS-7090920-SP	SCREW 9/64-40 L= 8.5		マルヒラネジ 9/64-40 L=8.5	1
22		G5021-100-00B-A	CYLINDER		シリンドラ (ワク 20X25)	1
23		G5351-100-00B	UPPER KNIFE CYLINDER BRACKET		ウツキ メスシリンドラ-サキカネ	1
24		G5315-100-00A	UPPER KNIFE LEVER PIN		ピン	1
25		RE-0300000-KD	SNAP RING 3		Eカンガトメ 3	1
26		PS-0300201-KP	SPRING PIN 3.0X20		スプリングピン 3.0X20	1
27		G5704-100-000	SPRING L-HEAD RACK		ハネカケ Lカタイ	1
28		SM-6051602-TP	SCREW M5X0.8 L=16		ロツカクアサネルト M5X0.8 L=16	2
29		G5707-100-000	LOOP FEEDING ROLLER SPRING		オクリタシ ローラ-ヒキハネ	1
30		SM-6052002-TP	SCREW M5 L=20		ロツカクアサネルト M5X0.8 L=20	2
31		SM-6051202-TP	SCREW M5X0.8 L=12		ロツカクアサネルト M5X0.8 L=12	2
32		G5355-100-000	DETECTOR BASE		ツキメカンシツ トタイ	1
33		G5027-100-000	SCREW 11/64-40 L=8		トメネジ	1
34		G5711-103-000	LOOP FEEDING L-HEAD BASE		ルーフ オクリタシトタイイトリツカカ	1

Note(注記) #01..... Special order part

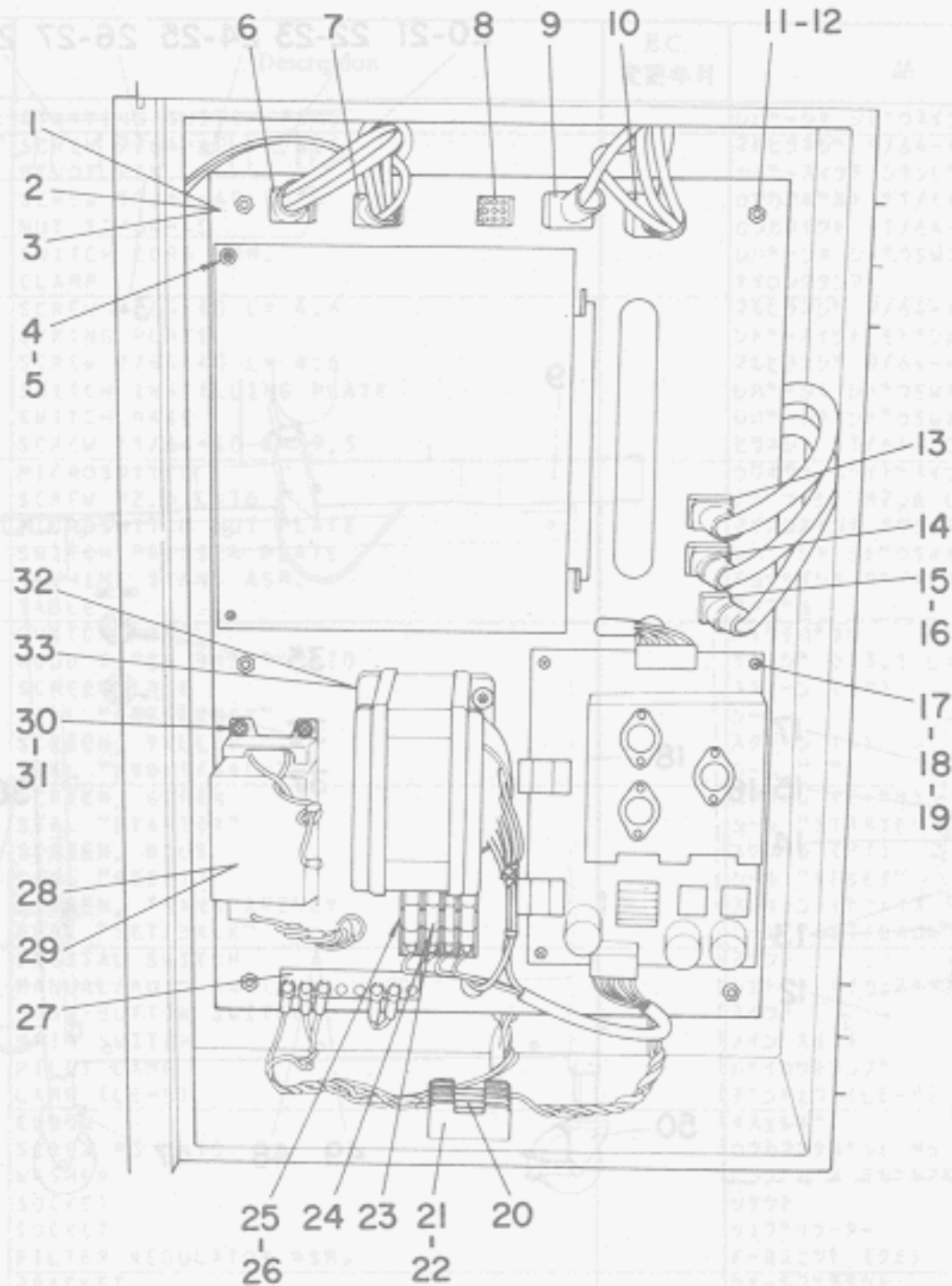
特別注文部品

11. CONTROL BOX COMPONENTS

制御ボックス関係

11. TABLE & PNEUMATIC COMPONENTS

制御ボックス関係



Ref. No.	Note 注記	Part No. 品番	Description	E. C. 変更年月	品名	Amt. Req. 数量
1	#01	G6001-103-0A0	CONTROL BASE ASM.		セイキヨハシム クミ	1
2	#02	G6001-103-0A8	CONTROL BASE ASM.		セイキヨハシム クミ	1
3	#03	G6001-103-0A0	CONTROL BASE ASM.		セイキヨハシム クミ	1
4		SM-4030501-SC	SCREW M3X0.5 L=5		ナハコネジ M3X0.5 L=5	2
5		WP-0320501-SC	WASHER 3.2X7X0.5		ヒラサカネ 3.2X7X0.5	2
6		HK-0186200-9B	9-POLE RECEPTACLE, RED		シセフタ 9P	1
7		HK-0186201-2B	12-POLE RECEPTACLE, RED		リセフタ 12P	1
8		D6028-555-B0B	9-POLE RECEPTACLE, WHITE		9キヨク ナイオン シセフタ(シロ)	1
9		D8604-761-C0B	9P RECEPTACLE (BLUE)		9P シセフタ(アオ)	1
10		G3C-02620000	12-POLE RECEPTACLE, BLUE		ナイオン シセフタ アオ 12キヨク	1
11		G5751-100-000	POST		ポスト	6
12		NM-6060001-SC	NUT M6		ワザカサグサ M6 132	6
13		GBC-02618000	12P RECEPTACLE		ナイオン シセフタ シロ 12P	1
14		HK-0186201-2C	12-POLE RECEPTACLE, YELLOW		リセフタ 12P	1
15		D6029-555-B0A	NYLON PLUG 6P		6P ナイオンプラグ	1
16		G6101-103-0A0	CN1 CONNECTOR CABLE ASM.		CN1 ケーブル クミ	1
17		SM-4030601-SC	SCREW M3X0.5 L=6		ナハコネジ M3X0.5 L=6	4
18		WP-0320501-SC	WASHER 3.2X7X0.5		ヒラサカネ 3.2X7X0.5	4
19		WS-0310002-KN	SPRING WASHER 3.1X5.9X0.7		ハナサカネ 3.1X5.9X0.7	4
20		D6110-555-B00	FUSE 5A		ヒューズ 5A	3
21		G3C-02611000	FUSE HOLDER		ヒューズホルダ	1
22		SS-7090710-SL	SCREW 9/64-40 L=6.8		マルヒラネジ 9/64-40 L=6.8	2
23		MAT-80143T00	FUSE, 3A		ヒューズ 3A	3
24		E9602-701-000	FUSE 4A		カラスカヒューズ	1
25		G5436-100-000	FUSE HOLDER		ヒューズホルダ A	1
26		SS-7090710-SL	SCREW 9/64-40 L=6.8		マルヒラネジ 9/64-40 L=6.8	2
27		G5774-100-000	TERMINAL BASE		ターミナル	1
28	#02	G5775-100-000	NOISE FILTER		ノイズフィルタ B	1
29	#01	MAT-81151T00	NOISE FILTER		ノイズフィルタ	1
30		SM-4030601-SN	SCREW M3X0.5 L=6		ナハコネジ M3X0.5 L=6	4
31		WP-0320501-SC	WASHER 3.2X7X0.5		ヒラサカネ 3.2X7X0.5	4
32	#01	G6004-122-00A	TRANSFORMER A		ジャンケントランス A	1
33	#02	G6004-122-00B	TRANSFORMER B		ジャンケントランス B	1

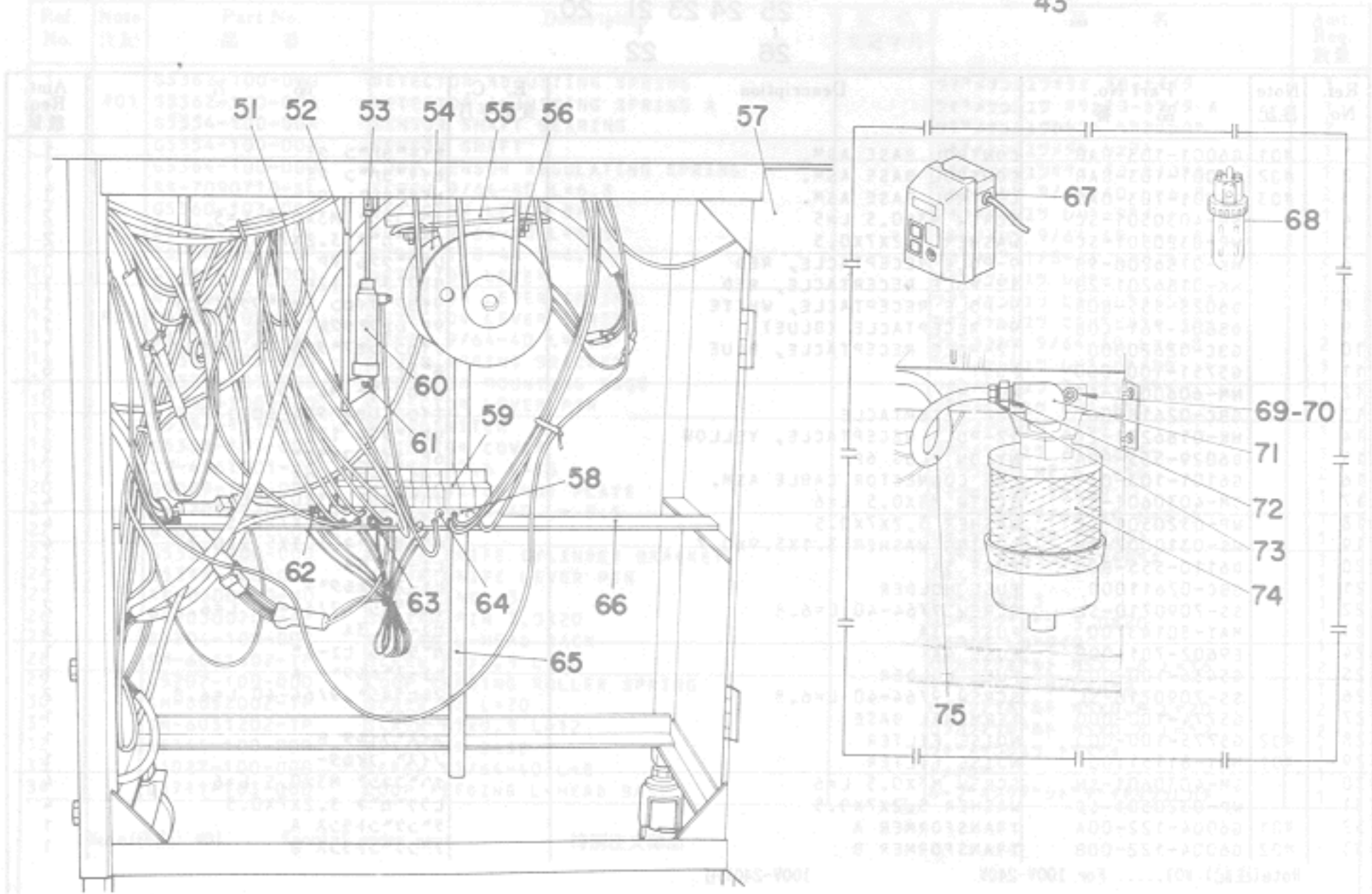
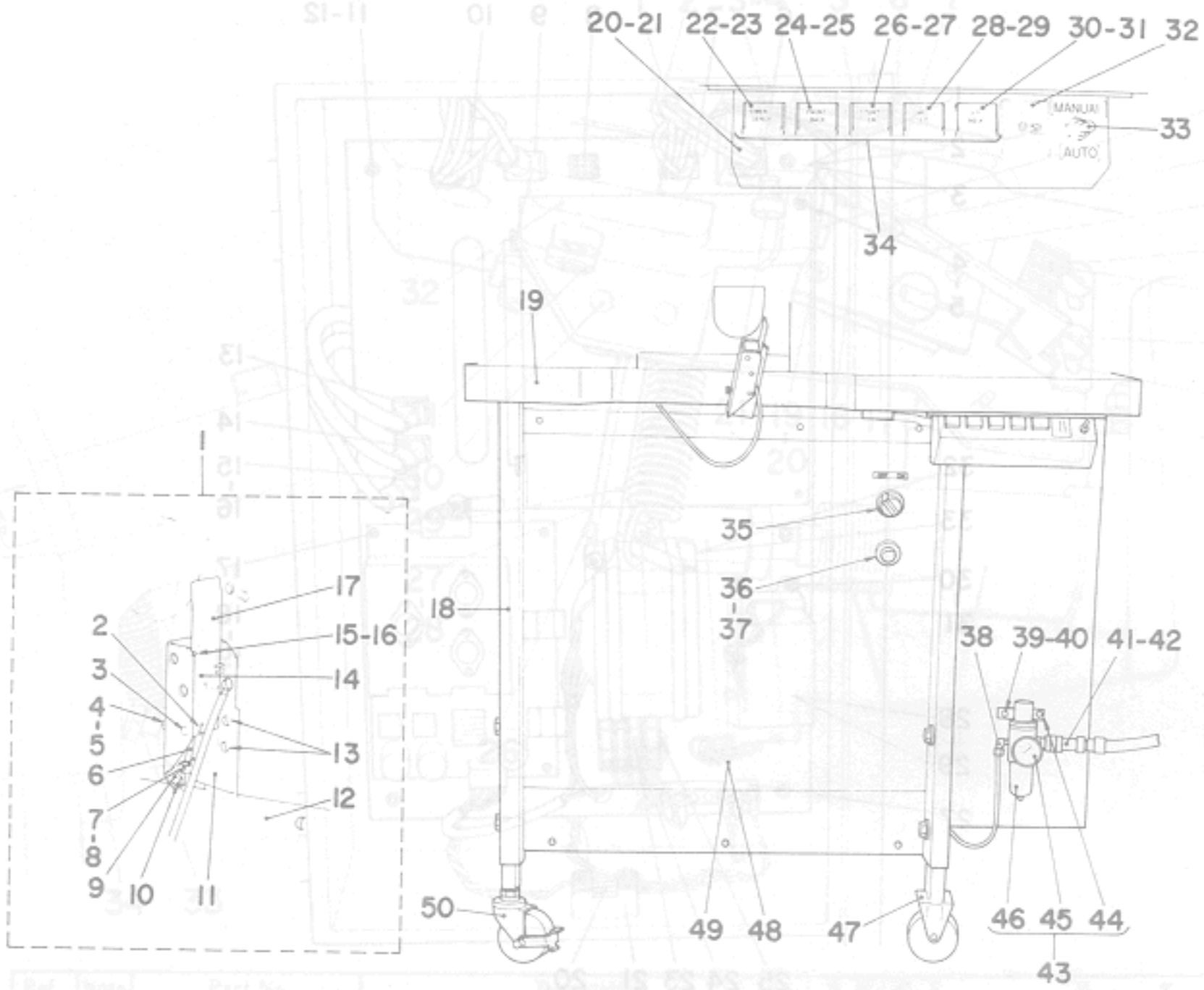
Note(注記) #01..... For 100V-240V 100V-240V用
 #02..... For 200V-440V 200V-440V用

12. TABLE & PNEUMATIC COMPONENTS

脚卓・空圧関係

11. CONTROL BOX COMPONENTS

脚卓・空圧関係



Ref. No.	Note	Part No.	Description	Qty.	Unit	Price	Total
		NSA 13-127-04	...				
		NSA 13-127-05	...				
		NSA 13-127-06	...				
		NSA 13-127-07	...				
		NSA 13-127-08	...				
		NSA 13-127-09	...				
		NSA 13-127-10	...				
		NSA 13-127-11	...				
		NSA 13-127-12	...				
		NSA 13-127-13	...				
		NSA 13-127-14	...				
		NSA 13-127-15	...				
		NSA 13-127-16	...				
		NSA 13-127-17	...				
		NSA 13-127-18	...				
		NSA 13-127-19	...				
		NSA 13-127-20	...				
		NSA 13-127-21	...				
		NSA 13-127-22	...				
		NSA 13-127-23	...				
		NSA 13-127-24	...				
		NSA 13-127-25	...				
		NSA 13-127-26	...				
		NSA 13-127-27	...				
		NSA 13-127-28	...				
		NSA 13-127-29	...				
		NSA 13-127-30	...				
		NSA 13-127-31	...				
		NSA 13-127-32	...				
		NSA 13-127-33	...				
		NSA 13-127-34	...				
		NSA 13-127-35	...				
		NSA 13-127-36	...				
		NSA 13-127-37	...				
		NSA 13-127-38	...				
		NSA 13-127-39	...				
		NSA 13-127-40	...				
		NSA 13-127-41	...				
		NSA 13-127-42	...				
		NSA 13-127-43	...				
		NSA 13-127-44	...				
		NSA 13-127-45	...				
		NSA 13-127-46	...				
		NSA 13-127-47	...				
		NSA 13-127-48	...				
		NSA 13-127-49	...				
		NSA 13-127-50	...				
		NSA 13-127-51	...				
		NSA 13-127-52	...				
		NSA 13-127-53	...				
		NSA 13-127-54	...				
		NSA 13-127-55	...				
		NSA 13-127-56	...				
		NSA 13-127-57	...				
		NSA 13-127-58	...				
		NSA 13-127-59	...				
		NSA 13-127-60	...				
		NSA 13-127-61	...				
		NSA 13-127-62	...				
		NSA 13-127-63	...				
		NSA 13-127-64	...				
		NSA 13-127-65	...				
		NSA 13-127-66	...				
		NSA 13-127-67	...				
		NSA 13-127-68	...				
		NSA 13-127-69	...				
		NSA 13-127-70	...				
		NSA 13-127-71	...				
		NSA 13-127-72	...				
		NSA 13-127-73	...				
		NSA 13-127-74	...				
		NSA 13-127-75	...				
		NSA 13-127-76	...				
		NSA 13-127-77	...				
		NSA 13-127-78	...				
		NSA 13-127-79	...				
		NSA 13-127-80	...				
		NSA 13-127-81	...				
		NSA 13-127-82	...				
		NSA 13-127-83	...				
		NSA 13-127-84	...				
		NSA 13-127-85	...				
		NSA 13-127-86	...				
		NSA 13-127-87	...				
		NSA 13-127-88	...				
		NSA 13-127-89	...				
		NSA 13-127-90	...				
		NSA 13-127-91	...				
		NSA 13-127-92	...				
		NSA 13-127-93	...				
		NSA 13-127-94	...				
		NSA 13-127-95	...				
		NSA 13-127-96	...				
		NSA 13-127-97	...				
		NSA 13-127-98	...				
		NSA 13-127-99	...				
		NSA 13-127-100	...				

13. PRINTED CIRCUIT BOARD COMPONENTS (1)

基板関係 (1)

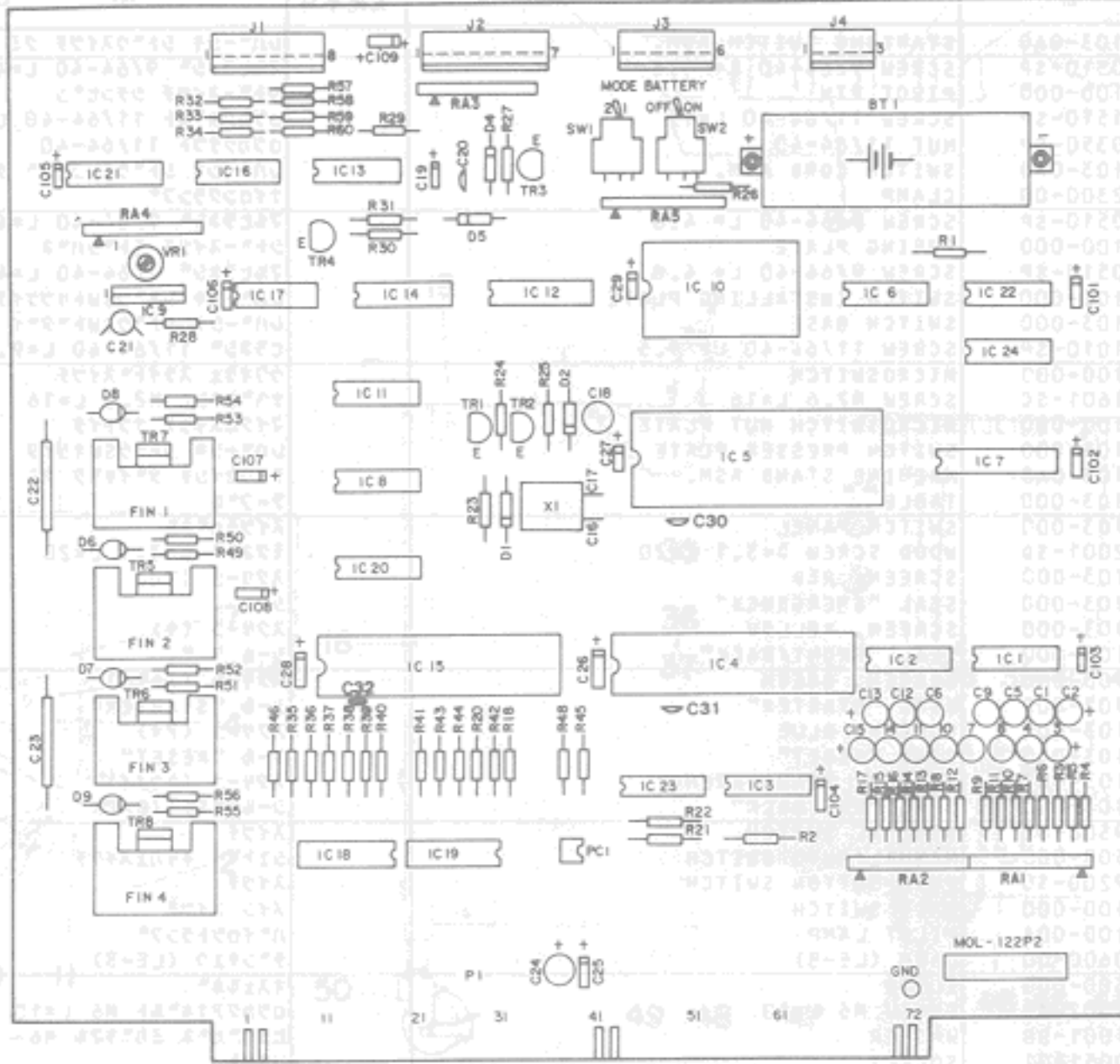
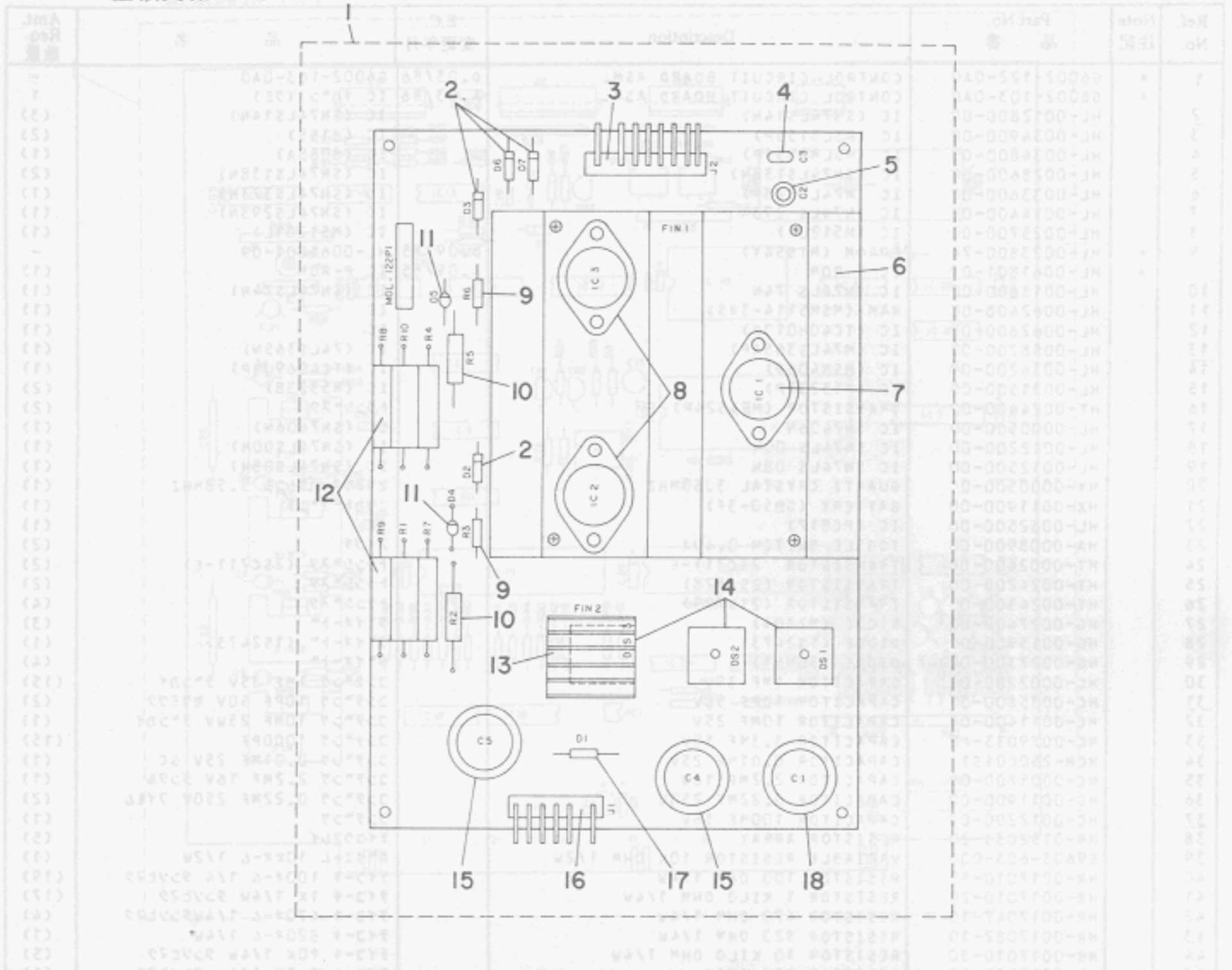


TABLE OF CODE & REF. NO.
記号、Ref. No. 表

Code 記号	Ref. No.	Code 記号	Ref. No.
IC1, IC2, IC3	2	D6 ~ D9	29
IC4, IC15	3	C1 ~ C15	30
IC5	4	C16, C17	31
IC6, IC21	5	C18	32
IC7	6	C19, C25 ~ C29, C101 ~ C109	33
IC8	7	C20	34
IC9	8	C21	35
IC10	9	C22, C23	36
IC11	10	C24	37
IC12	11	RA1 ~ RA5	38
IC13	12	VR1	39
IC14	13	R1 ~ R17, R23, R28	40
IC16	14	R18, R20, R24, R29, R31, R35 ~ R44, R46, R48	41
IC17, IC23	15	R21, R32, R33, R34	42
IC18, IC19	16	R22	43
IC20	17	R25, R57 ~ R60	44
IC22	18	R26	45
IC24	19	R27	46
X1	20	R30	47
BT1	21	R45, R49, R51, R53, R55	48
PC1	22	R50, R52, R54, R56	49
SW1, SW2	23	FIN1 ~ FIN4	50
TR1, TR2	24	J1	51
TR3, TR4	25	J2	52
TR5 ~ TR8	26	J3	53
D1, D4, D5	27	J4	54
D2	28		55
		C30, C31, C32	56

14. PRINTED CIRCUIT BOARD COMPONENTS (2)

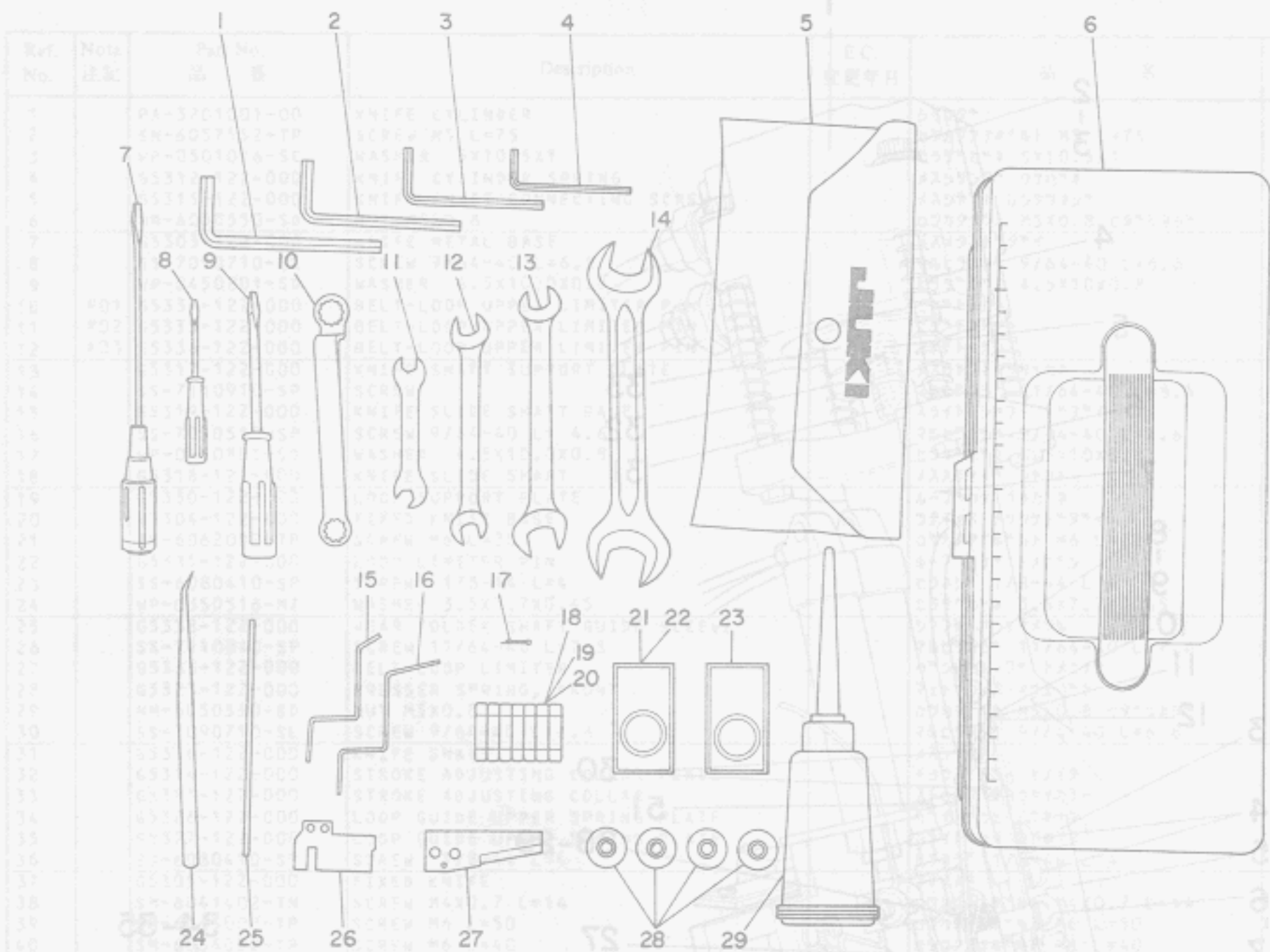
基板関係 (2)



Ref. No.	Note 注記	Part No. 品番	Description	E. C. 変更年月	品名	Amt. Req. 数量
1		G6003-122-0A0	POWER SUPPLY CIRCUIT BOARD ASM		電源回路基板組立	1
2		HG-0002800-00	DIODE SR1FM-8		ダイオード (SR1FM-8)	(4)
3		HK-0194000-80	8-POLE CONNECTOR		コネクタ	(1)
4		HCL-500B10S1	CAPACITOR		コンデンサ 0.1MF 50V マイカ	(1)
5		HC-0012200-00	CAPACITOR 100MF 16V		コンデンサ	(1)
6		G6075-122-000	RADIATOR		ホウネツフィン	(1)
7		HL-0016100-00	IC TA78005M		IC (TA78005M)	(1)
8		HL-0062700-00	IC (LM317K)		IC	(2)
9		HR-0017010-10	RESISTOR 100 OHM 1/4W		抵抗器 100オーム 1/4 ワット	(2)
10		HR-0185012-PO	RESISTOR 1.2 OHM 2W		抵抗器 1.2オーム	(2)
11		HG-0027800-00	DIODE (1BZ61)		ダイオード	(2)
12		HR-0186015-10	RESISTOR 150 OHM 5W		抵抗器 150オーム	(6)
13		MAV-02171000	RADIATOR		ホウネツフィン	(1)
14		HG-0027500-00	DIODE (484B41)		ダイオード	(3)
15		HC-0016900-00	CAPACITOR 2200MF 50V		コンデンサ 2200MF 50V チタン	(2)
16		HK-0194000-60	6-POLE CONNECTOR		コネクタ	(1)
17		HG-0027600-00	DIODE (12M30)		ダイオード	(1)
18		HC-0016800-00	CAPACITOR 4700MF 16V		コンデンサ 4700MF 16V チタン	(1)

15. ACCESSORIES COMPONENTS

付属品関係



Ref. No.	Note 注記	Part No. 品番	Description	E. C. 変更年月	品名	Amt. Req. 数量
1		G5563-100-000	WRENCH 6MM		スクリューレンチ 6	1
2		G5564-100-000	WRENCH 5MM		スクリューレンチ 5	1
3		G9140-122-000	HEXAGONAL SPANNER 4MM		6カクホウスパンナ	1
4		G5565-100-000	WRENCH 3MM		スクリューレンチ 3	1
5		B9101-552-000	ACCESSORY BOX		フソクヒンバコ	1
6		G5558-100-000	TOOL BOX		コークバコ	1
7		B9109-012-000	SCREW DRIVER LARGE		ドライバ (大)	1
8		B9111-012-000	SCREW DRIVER SMALL		ドライバ (小)	1
9		B9110-012-000	SCREW DRIVER, MIDDLE		ドライバ (中)	1
10		B9102-771-000	BOX SPANNER		ボックススパンナ	1
11		B9103-555-000	WRENCH 6X7		リョウクチスパンナ 6X7	1
12		B9113-012-000	WRENCH (9X10)		リョウクチスパンナ (9X10)	1
13		B9112-012-000	WRENCH (11X14)		リョウクチスパンナ (11X14)	1
14		B9102-761-000	WRENCH (17X19)		スパンナ (17X19)	1
15	#01	G5153-100-00A	BELT-LOOP UPPER LIMITER PIN		ウツハントールフー ニケットメカ	1
16	#02	G5153-100-00C	BELT-LOOP UPPER LIMITER PIN		ウツハントールフー ニケットメカ	1
17		G5029-100-000	SPRING PIN		ワシピン	1
18		MAT-80143T00	FUSE, 3A		ヒューズ 3A	3
19		E9602-701-000	FUSE 4A		カラスカン ヒューズ	1
20		06110-555-800	FUSE 5A		ヒューズ 5A	3
21		M0P-1708190T	NEEDLE 0PX17 #19		ハリ 0PX17 #19-10	1
22	#03	MC-2005012-0T	NEEDLE 20:05 #120		ハリ 134 120-10	1
23		M0P-1708210T	NEEDLE 0PX17 #21		ハリ 0PX17 #21-10	1
24		G5570-100-000	TWEEZERS		ピンセット	1
25		G5571-100-000	CONNECTOR PIN PULLER		コネクタピン抜き	1
26		G5153-122-00B	LOOP REAR RECEIVER		ルーフウツロウケイタ 60	1
27		G5305-100-00A	UPPER KNIFE		ウツキメス (ハイ)	1
28		B1827-280-000	BOBBIN		ボビン	4
29		B9121-012-0A0	OILER ASM.		アブラサシ ク	1

Note (注記) #01..... For 55-62mm (2-11/64"-2-7/16")

#02..... For 71-78mm (2-51/64"-3-5/64")

#03..... For Western Europe

55-62mm用

71-78mm用

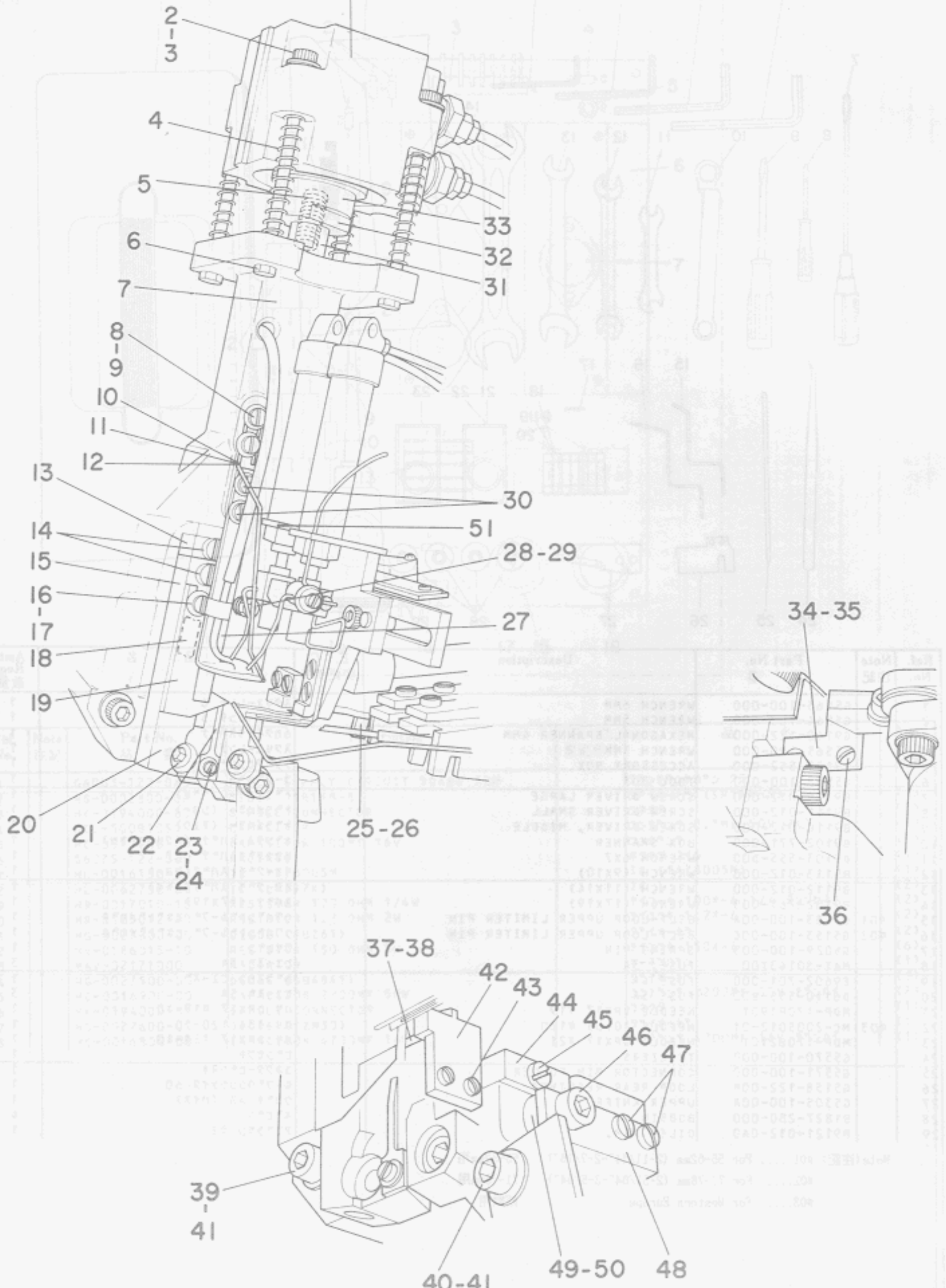
西欧用

16. EXCLUSIVE PARTS FOR MOL-103P-B (1) (OBSOLETE MODEL)

14. 専用部品 (1) (廃機種)

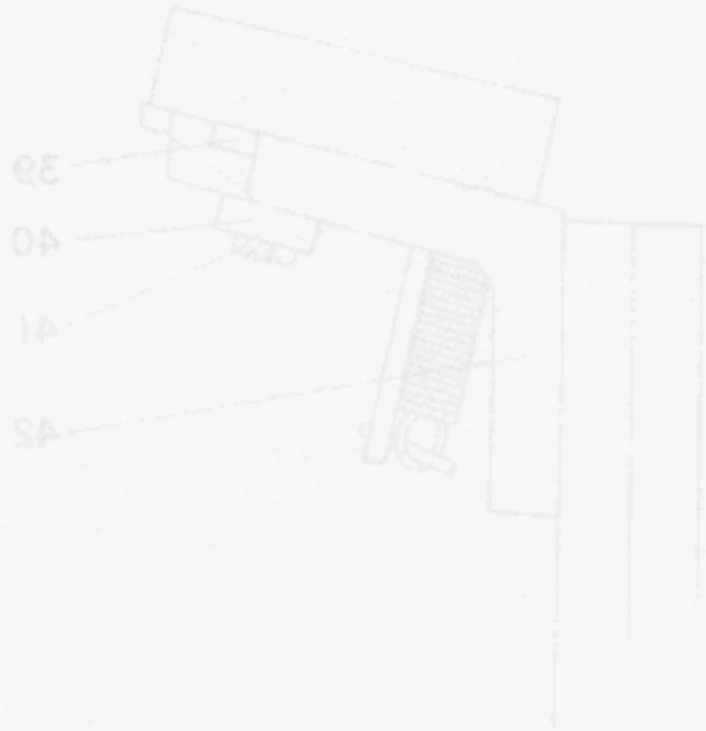
基板関係 (2)

部品関係



Ref. No.	Note 注記	Part No. 品番	Description	E.C. 変更年月	品名	Amt. Req. 数量
1		PA-3201001-00	KNIFE CYLINDER		シリンダ	1
2		SM-6057552-TP	SCREW M5 L=75		ロツクアナホルト M5 L=75	4
3		WP-0501016-SC	WASHER 5X10.5X1		ヒラサカネ 5X10.5X1	4
4		G5312-122-000	KNIFE CYLINDER SPRING		メスシリンダ クケハネ	4
5		G5315-122-000	KNIFE SHAFT CONNECTING SCREW		メスシャフト レンケツネジ	1
6		NM-6050550-SD	NUT M5X0.8		ロツクナツト M5X0.8 ヒタリネジ	4
7		G5303-122-000	KNIFE METAL BASE		メスメタルベース	1
8		SS-7090710-SL	SCREW 9/64-40 L=6.8		マルヒラネジ 9/64-40 L=6.8	2
9		WP-0450801-SD	WASHER 4.5X10.0X0.8		ヒラサカネ 4.5X10X0.8	2
10	#01	G5334-122-000	BELT-LOOP UPPER LIMITER PIN		ニケトメカネ	1
11	#02	G5335-122-000	BELT-LOOP UPPER LIMITER PIN		ニケトメカネ	1
12	#03	G5336-122-000	BELT-LOOP UPPER LIMITER PIN		ニケトメカネ	1
13		G5317-122-000	KNIFE SHAFT SUPPORT PLATE		メスシャフト ササエカネ	1
14		SS-7110910-SP	SCREW		マルヒラネジ 11/64-40 L=8.5	2
15		G5319-122-000	KNIFE SLIDE SHAFT BASE		スライトシャフト トメタイ	1
16		SS-7090510-SP	SCREW 9/64-40 L=4.6		マルヒラネジ 9/64-40 L=4.6	1
17		WP-0450801-SD	WASHER 4.5X10.0X0.8		ヒラサカネ 4.5X10X0.8	1
18		G5318-122-000	KNIFE SLIDE SHAFT		メススライト シャフト	1
19		G5330-122-000	LOOP SUPPORT PLATE		ルーフウケ ササエカネ	1
20		G5304-122-000	FIXED KNIFE BASE		コテイメス トリツケトメタイ	1
21		SM-6062002-TP	SCREW M6 L=20		ロツクアナホルト M6 L=20	2
22		G5331-122-000	LOOP LIMITER PIN		ルーフニケトメカネ	2
23		SS-6080410-SP	SCREW 1/8-44 L=4		ヒラネジ 1/8-44 L=4	1
24		WP-0350516-MZ	WASHER 3.5X7.7X0.45		ヒラサカネ 3.5X7.7X0.45	1
25		G5338-122-000	REAR FOLDER SHAFT GUIDE SLEEVE		シャフト アンチイメタル	1
26		SS-7110840-SP	SCREW 11/64-40 L=7.8		マルヒラネジ 11/64-40 L=7.8	2
27		G5333-122-000	BELT-LOOP LIMITER		ハントルーフ トメカネ	1
28		G5323-122-000	PRESSER SPRING, FRONT		マエトウメス オサエハネ	1
29		NM-6050550-SD	NUT M5X0.8		ロツクナツト M5X0.8 ヒタリネジ	1
30		SS-7090710-SL	SCREW 9/64-40 L=6.8		マルヒラネジ 9/64-40 L=6.8	2
31		G5316-122-000	KNIFE SHAFT		メスシャフト	1
32		G5314-122-000	STROKE ADJUSTING COLLAR PLATE		チヨウセイカラ トメタイ	1
33		G5313-122-000	STROKE ADJUSTING COLLAR		ストローク チヨウセイカラ	1
34		G5326-122-000	LOOP GUIDE UPPER SPRING PLATE		カイトウエ ハネタイ	1
35		G5327-122-000	LOOP GUIDE UPPER SPRING PLATE		カイトウシタ ハネタイ	1
36		SS-6080410-SP	SCREW 1/8-44 L=4		ヒラネジ 1/8-44 L=4	2
37		G5305-122-000	FIXED KNIFE		コテイメス	1
38		SM-6041402-TN	SCREW M4X0.7 L=14		ロツクアナホルト M4X0.7 L=14	2
39		SM-6065002-TP	SCREW M6 L=50		ロツクアナホルト M6 L=50	1
40		SM-6064002-TP	SCREW M6 L=40		ロツクアナホルト M6 L=40	1
41		WP-0651001-SB	WASHER		ヒラサカネ ミカキマル M6	2
42		G5328-122-000	CHIP REMOVE BLOCK		トウメス チツクオトシ	1
43		SS-4080610-SP	SCREW 1/8-44 L=6.4		ナハネジ 1/8-44 L=6.4	2
44		G5325-122-000	LOOP GUIDE SPRING PLATE BASE		ハネタイ トリツケトメタイ	1
45		SS-6091210-TP	SCREW 9/64-40 L=12		ヒラネジ 9/64-40 L=12	1
46		SM-6062002-TP	SCREW M6 L=20		ロツクアナホルト M6 L=20	1
47		SS-6111010-SP	SCREW 11/64-40 L=9.5		ヒラネジ 11/64-40 L=9.5	2
48		G5203-100-000	PLATE		ルーフハハ チヨウセイネジイタ	1
49		G5204-100-000	COLLAR		ルーフハハ チヨウセイネジイタ カラ	1
50		SS-8110310-SP	SCREW 11/64-40 L=2.8		トメネジ 11/64-40 L=2.8	2
51		G5155-103-00A	CYLINDER PLATE, REAR		クロスカツルーフオサエ ウシロシリンダ	1

Note (注記) #01..... For 55-62mm (2-11/64"-2-7/16") 55-62mm用
 #02..... For 63-70mm (2-31/64"-2-3/4") 63-70mm用
 #03..... For 71-78mm (2-51/64"-3-5/64") 71-78mm用

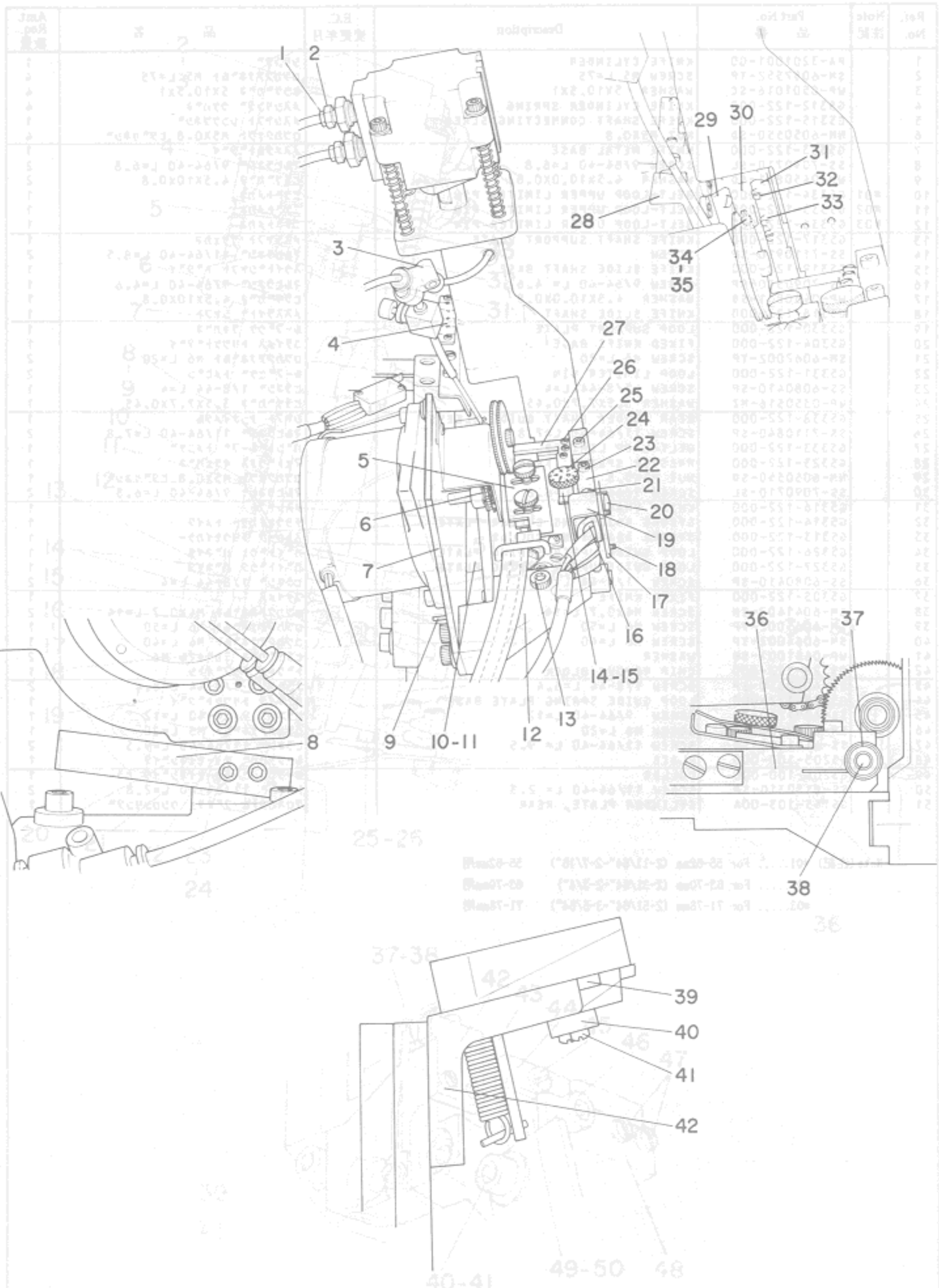


15. EXCLUSIVE PARTS FOR MOL-103P-B (1) (OBSOLETE MODEL)

17. EXCLUSIVE PARTS FOR MOL-103P-B (2) (OBSOLETE MODEL)

MOL-103P-B専用部品 (2)

(廃機種)

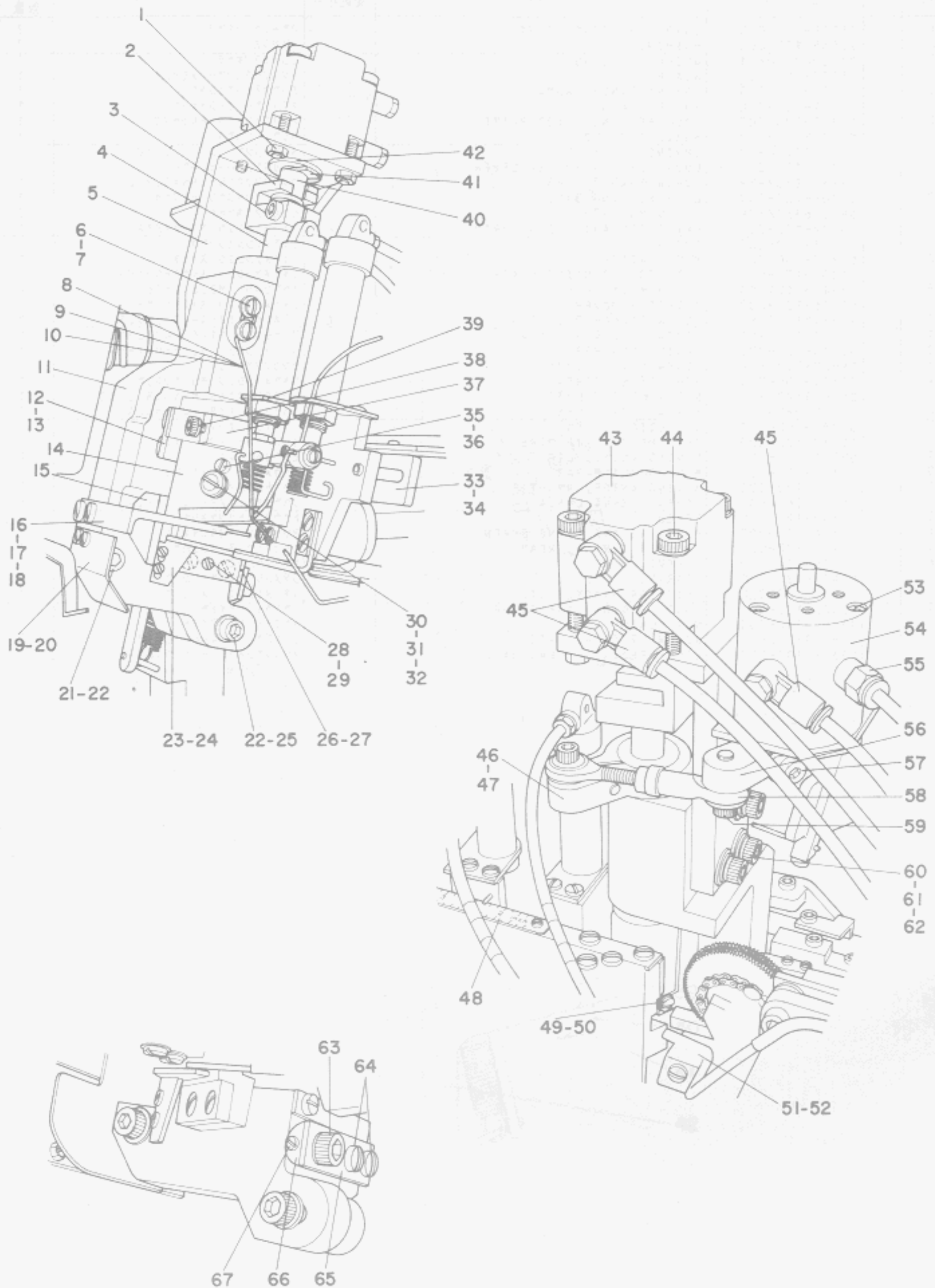


Ref. No.	Note 注記	Part No. 品番	Description	E.C. 変更年月	品名	Amt. Req. 数量
1		G5019-100-000	BARBED FITTING JOINT		ハーフ ツキマ	2
2		G5535-100-000	BUSHING		ブッシュ	2
3		PJ-3080400-01	QUICK COUPLING		ワンタッチツキマ	1
4		G5103-200-000	SCALE		オクリソチカハ	1
5		G5226-100-0A0	ADJUST RINDER ASM.		アシヤストハ インタ	1
6		G5229-100-000	MOTOR CHAIN		オクリタシ モータ	1
7		G5310-103-000	LOOP FEEDING MOTOR PLATE		オクリタシモータ トリツケイ	1
8		G5238-100-000	AUXILIARY BLOCK		ホシヨ Lカマ	1
9		PS-0300102-K0	SPRING PIN 3.0X10		スプリングピン 3.0X10	1
10		G5311-122-000	LOOP FEEDING ROLLER LEVER		オクリタシ ローラレバ	1
11		SM-6052802-TP	SCREW M5X0.8 L=28		ロツカクアナボルト M5X0.8 L=28	1
12		G5306-122-000	LOOP FEEDING BASE		ルーフ オクリタシ トマ	1
13		SM-6063502-TR	SCREW M6 L=35		ロツカクアナボルト	2
14		G5232-100-000	DETECTION ADJUSTING SPRING		ツキメケンシユツ チヨセイハ	1
15		G5233-100-000	SPRING		ツキメケンシユツハ	1
16		G5237-100-000	MICROSWITCH		ツキメケンシユツ スイツ	1
17		G5235-100-000	DETECTOR MOUNTING PLATE		ツキメケンシユツ スイツトリツケイ	1
18		SM-4861601-SC	SCREW M2.6 L=16		ナハコネシ M2.6 L=16	2
19		G5236-100-000	DETECTOR COVER		ツキメケンシユツ スイツチカハ	1
20		SS-6111010-SP	SCREW 11/64-40 L=9.5		ヒラネシ 11/64-40 L=9.5	2
21		SS-7111410-SP	SCREW 11/64-40 L=14		マルヒラネシ 11/64-40 L=14	1
22		G5234-100-000	SPRING STOPPER		ツキメケンシユツ チヨセイハ	1
23		SM-6052502-TP	SCREW M5X0.8 L=25		ロツカクアナボルト	1
24		G5235-200-000	REGULATING SCREW		ツキメケンシユツ チヨセツネシ	1
25		SM-6053202-TP	SCREW M5X0.8 L=32		ロツカクアナボルト M5X0.8 L=32	1
26		SS-4080610-SP	SCREW 1/8-44 L=6.4		ナハネシ 1/8-44 L=6.4	3
27		G5231-100-000	DETECTION LEVER		ツキメケンシユツイ	1
28		G5332-122-000	CHIP REMOVE AIR PIPE		キルクス オトシエアーパイ	1
29		G5321-122-000	MOVING KNIFE, LEFT		ヒタリトウメス	2
30		G5320-122-000	MOVING KNIFE BASE		トウメス トリツケイ	2
31		G5322-122-000	MOVING KNIFE, RIGHT		ミキトウメス	2
32		SS-4080610-SP	SCREW 1/8-44 L=6.4		ナハネシ 1/8-44 L=6.4	8
33		G5339-122-000	SCREW		トウメス トリツケシ	4
34		G5324-122-000	PRESSURE ADJUSTING SCREW		アツリヨク チヨセイネシ	1
35		G5329-122-000	PRESSER SPRING, REAR		ウシロトウメス オウエハ	1
36		G5230-100-000	SLEEVE		ツキメケンシユツメタル	1
37		G2431-122-000	BEARING		シタメシク ハアリンク	2
38		G5230-200-000	DETECTOR BRACKET STUD		ツキメケンシユツ メタルシク	1
39		G5308-122-000	LOOP FEEDING BASE GUIDE		トマカイト	1
40		G5309-122-000	NUT PLATE		トマカイト トメイタナツ	1
41		SS-6091210-TP	SCREW 9/64-40 L=12		ヒラネシ 9/64-40 L=12	2
42		G5307-103-000	LOOP FEEDING L-HEAD BASE		オクリタシ トマカイト トリツケ	1

Note (1) ... (2) ... (3) ...

18. EXCLUSIVE PARTS FOR MOL-103P-C·103L-C (1)

MOL-103P-C·103L-C専用部品 (1)

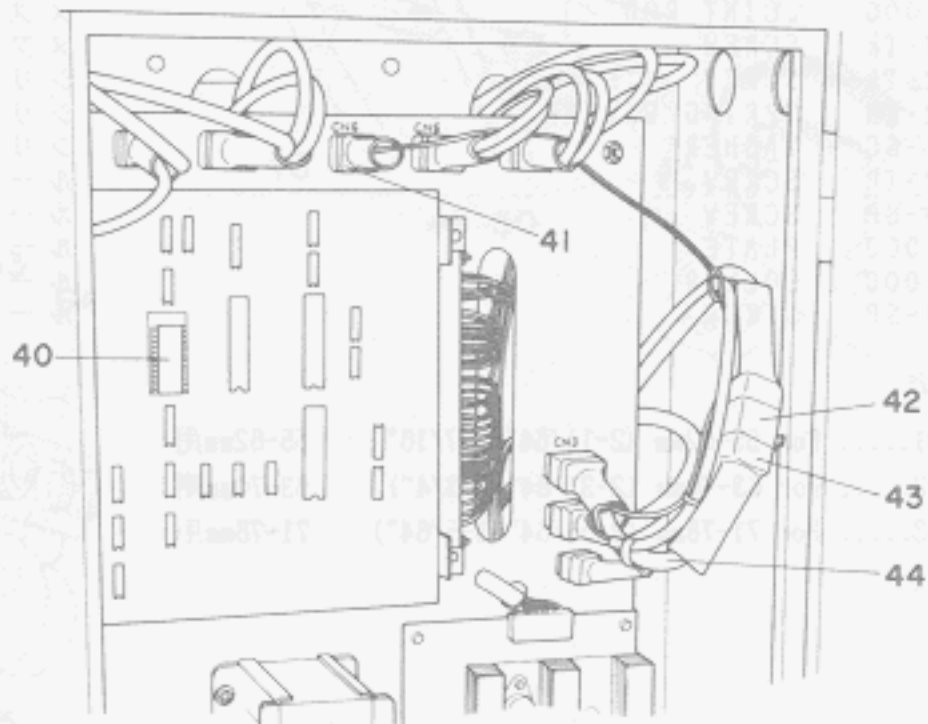
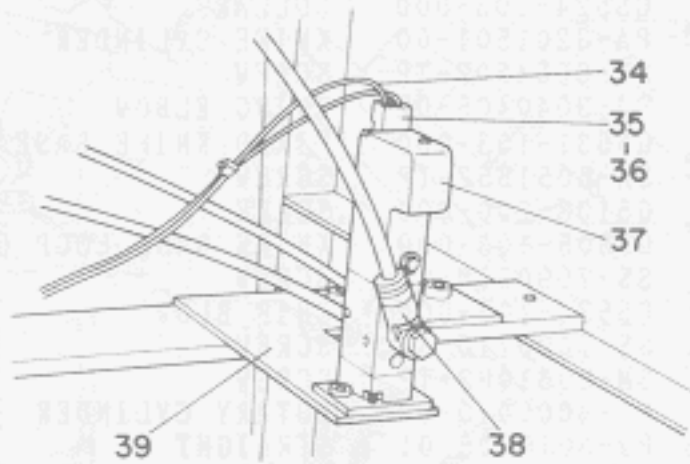
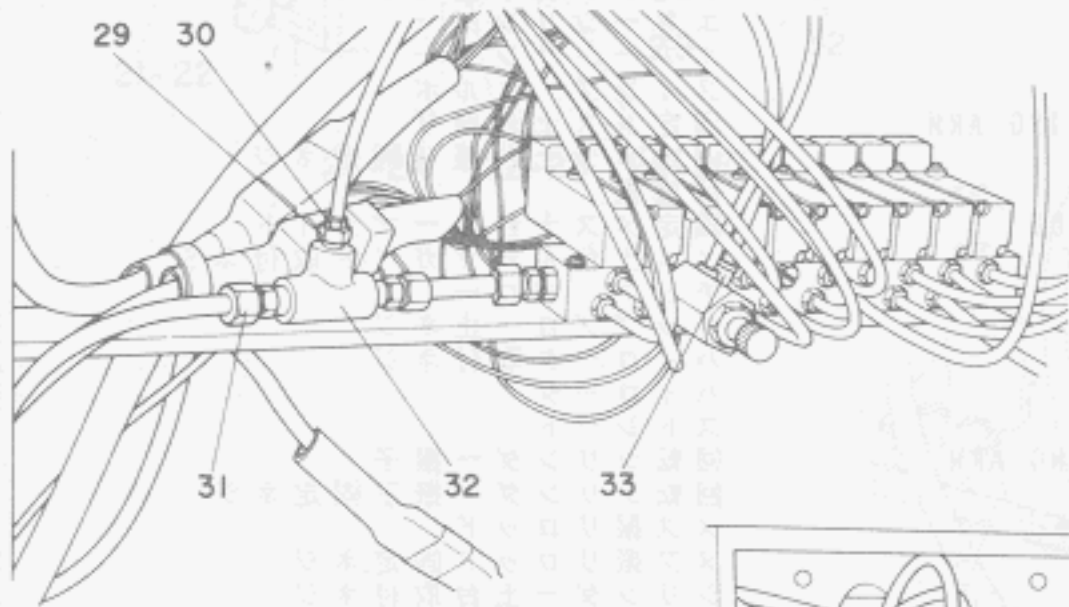
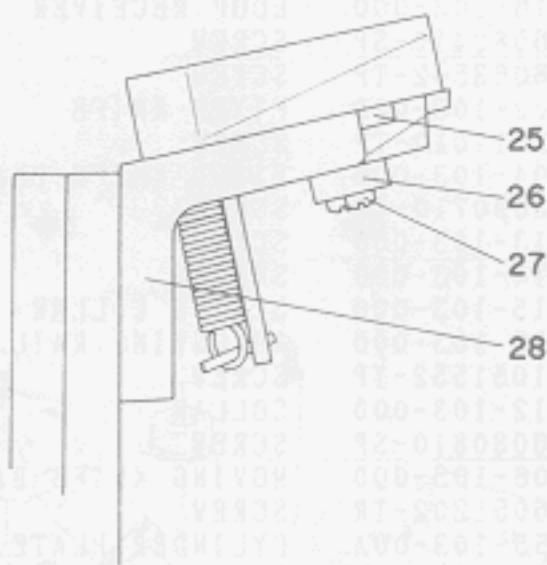
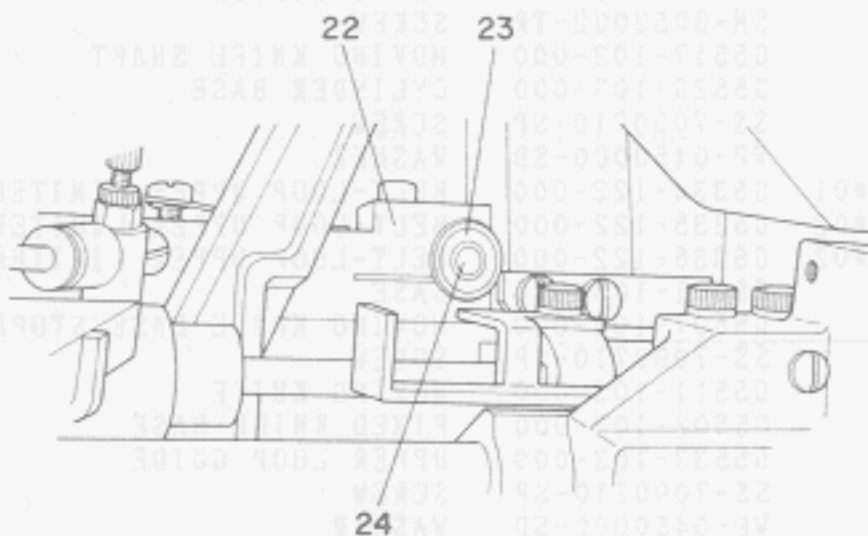
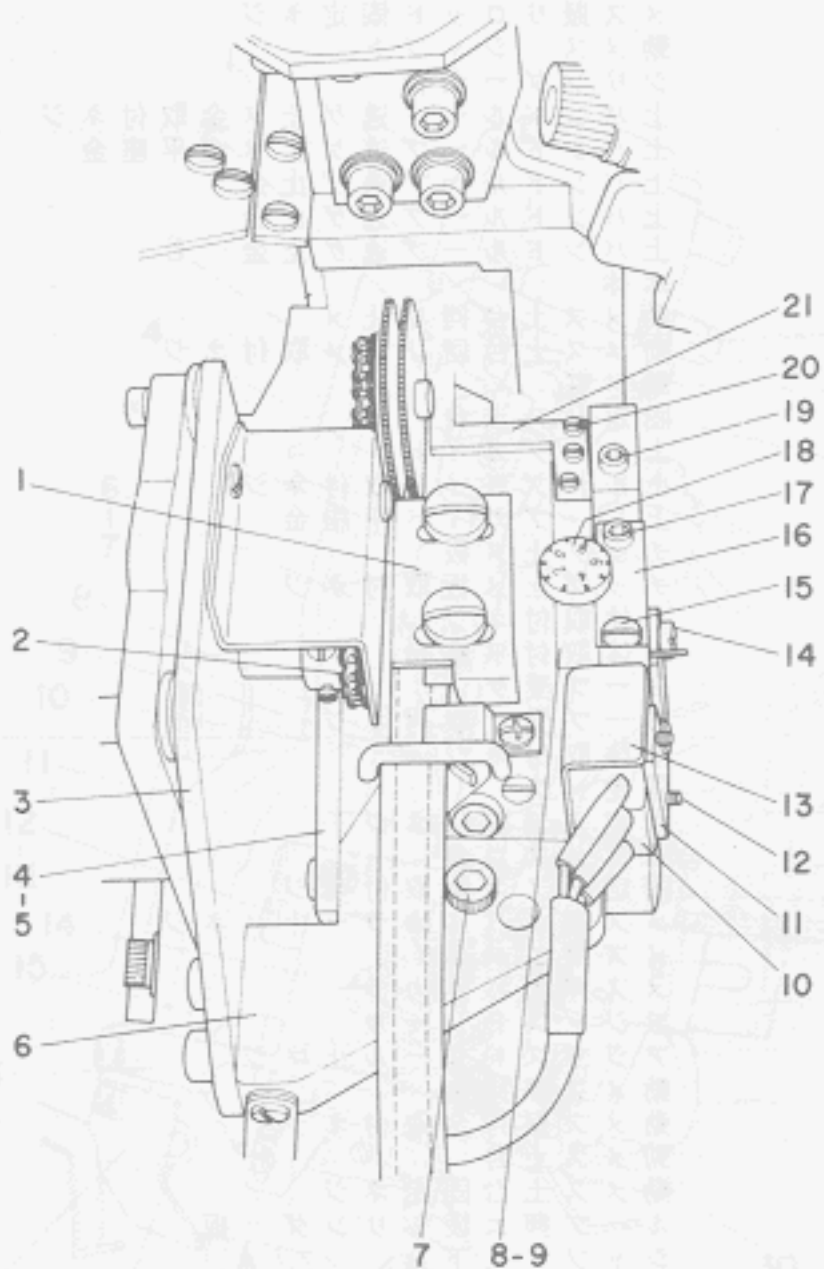


Ref No	Note	Part No.	Description	品名	Amt. Req.
1		NM-6050001-SC	NUT	エアシリンダ取付ロックナット	3
2		G5521-103-000	SHAFT HOLDER	シャフト抱キ	1
3		SM-6052002-TR	SCREW	メス振リロッド固定ネジ	1
4		G5517-103-000	MOVING KNIFE SHAFT	動メスシリンダシャフト	1
5		G5525-103-000	CYLINDER BASE	シリンダベース	1
6		SS-7090710-SP	SCREW	上バンドループ逃ゲ止メ金取付ネジ	2
7		WP-0450000-SD	WASHER	上バンドループ逃ゲ止メ金平座金	2
8	#01	G5334-122-000	BELT-LOOP UPPER LIMITER PIN	上バンドループ逃ゲ止メ金	1
9	#02	G5335-122-000	BELT-LOOP UPPER LIMITER PIN	上バンドループ逃ゲ止メ金	1
10	#03	G5336-122-000	BELT-LOOP UPPER LIMITER PIN	上バンドループ逃ゲ止メ金	1
11		G5501-103-000	BASE	本体	1
12		G5507-103-000	MOVING KNIFE BASE STOPPER	動メス土台回り止メ取付ネジ	1
13		SS-7090710-SP	SCREW	動メス土台回り止メ取付ネジ	2
14		G5511-103-000	MOVING KNIFE	動メス	1
15		G5502-103-000	FIXED KNIFE BASE	固定メス土台	1
16		G5533-103-000	UPPER LOOP GUIDE	上ループガイド	1
17		SS-7090710-SP	SCREW	上ループガイド取付ネジ	2
18		WP-0450000-SD	WASHER	上ループガイド平座金	2
19		G5536-103-000	CHIP GUARD PLATE	チップ止メ板	1
20		SS-7090710-SP	SCREW	チップ止メ板取付ネジ	2
21		SM-6063002-TP	SCREW	本体取付ネジ A	1
22		WP-0641601-SC	WASHER	本体取付平座金	2
23		G5516-103-000	LOOP RECEIVER	ループ受け	1
24		SS-6080410-SP	SCREW	ループ受け取付ネジ	2
25		SM-6063502-TP	SCREW	本体取付ネジ B	1
26		G5503-103-000	FIXED KNIFE	固定メス	1
27		SS-2111010-TP	SCREW	固定メス取付ネジ	2
28		G5504-103-000	FIXED KNIFE PLATE	固定メス相当金	1
29		SS-2090710-TP	SCREW	固定メス相当金取付ネジ	1
30		G5513-103-000	SCREW	メス押エバネ力ネジ	1
31		G5514-103-000	SPRING	メス押エバネ	1
32		G5515-103-000	SPRING COLLAR	メス押エバネカラー	1
33		G5535-103-000	ADJUSTING RAIL	アジャスタトレール	1
34		SM-1051552-TP	SCREW	アジャスタトレール止ネジ	2
35		G5512-103-000	COLLAR	動メス保持金	1
36		SS-6080810-SP	SCREW	動メス保持金取付ネジ	1
37		G5506-103-000	MOVING KNIFE BASE	動メス土台	1
38		SM-6051202-TR	SCREW	動メス土台固定ネジ	1
39		G5155-103-00A	CYLINDER PLATE, REAR	ループシャフト上下シリンダ後シリンダ板	1
40		G5522-103-000	HINGE STUD	シャフト上下金座	1
41		G5523-103-000	WASHER	シャフト上下金座カラー	1
42		G5524-103-000	COLLAR	シャフト上下金座カラー	1
43		PA-3201501-00	KNIFE CYLINDER	エアアシリンダ	1
44		SM-6054502-TP	SCREW	エアアシリンダネジ	4
45		PJ-3040405-02	SWING ELBOW	スイングエルボ	3
46		G5531-103-000	FIXED KNIFE BASE SWING ARM	固定メス土台振り	1
47		SM-6051552-TP	SCREW	固定メス土台振り固定ネジ	1
48		G5103-200-000	SCALE	目盛板	1
49		G5505-103-000	KNIFE BASE LOOP GUIDE	固定メス土台ループガイド	1
50		SS-7090510-SL	SCREW	メス土台ループガイド取付ネジ	1
51		G5534-103-000	CHIP BLOW	チップブロ	1
52		SS-7090710-SP	SCREW	チップブロ止ネジ	1
53		SM-6031002-TP	SCREW	ハイロータ取付ネジ	1
54		PA-8000010-00	ROTARY CYLINDER	ハイトロータ	1
55		PJ-3010405-01	STRAIGHT	ストレー	1
56		G5530-103-000	ROTARY CYLINDER SWING ARM	回転シリンダ振り	1
57		SM-6051552-TP	SCREW	回転シリンダ振り固定ネジ	1
58		G5532-103-000	JOINT ROD	メス振リロッド	1
59		SM-6052002-TR	SCREW	メス振リロッド固定ネジ	2
60		SM-6062002-TR	SCREW	メス振リロッド取付ネジ	3
61		VS-0610002-KN	SPRING WASHER	シリリンダ土台取付平座金	3
62		WP-0641601-SC	WASHER	シリリンダ土台取付平座金	3
63		SM-6062002-TP	SCREW	ループ巾調整ネジ板止ネジ	1
64		SS-6111010-SP	SCREW	ループ巾調整ネジ板止ネジ	2
65		G5203-100-000	PLATE	ループ巾調整ネジ板	1
66		G5204-100-000	COLLAR	ループ巾調整ネジ板カラー	1
67		SS-8110310-SP	SCREW	ループ巾調整ネジ板カラー止ネジ	2

Note (注記) #01..... For 55-62mm (2-11/64"-2-7/16") 55-62mm用
#02..... For 63-70mm (2-31/64"-2-3/4") 63-70mm用
#03..... For 71-78mm (2-51/64"-3-5/64") 71-78mm用

19. EXCLUSIVE PARTS FOR MOL-103P-C·103L-C (2)

MOL-103P-C·103L-C専用部品 (2)



Ref Note .No	Part No.	Description	品名	Amt. Req.
1	G5226-100-0A0	ADJUST BINDER ASM.	アジャスター (組)	1
2	G5229-100-000	MOTOR CHAIN	送リ出シモーターチェーン	1
3	G5310-103-000	LOOP FEEDING MOTOR PLATE	送リ出シモーター取付板	1
4	G5311-122-000	LOOP FEEDING ROLLER LEVER	送リ出シローラーレバー	1
5	SM-6052802-TP	SCREW	送リ出シローラーレバーネジ	1
6	G5308-122-000	LOOP FEEDING BASE	ループ送リ出シ土台	1
7	SM-6063502-TR	SCREW	ループ送リ出シ土台ネジ	2
8	G5232-100-000	DETECTION ADJUSTING SPRING	継目検出調整バネ	1
9	G5233-100-000	SPRING	継目検出バネ	1
10	G5237-100-000	MICROSWITCH	継目検出SW	1
11	G5235-100-000	DETECTOR MOUNTING PLATE	継目検出SW取付板	1
12	SM-4861601-SC	SCREW	継目検出SW止ネジ	2
13	G5236-100-000	DETECTOR COVER	継目検出SWカバー	1
14	SS-6111010-SP	SCREW	継目検出SW取付板止ネジ	2
15	SS-7111410-SP	SCREW	継目検出バネ止ネジ B	1
16	G5234-100-000	SPRING STOPPER	継目検出調整バネ止	1
17	SM-6052502-TP	SCREW	継目検出バネ止ネジ A	1
18	G5235-200-000	REGULATING SCREW	継目検出メタル調整ネジ	1
19	SM-6053202-TP	SCREW	継目検出メタル止ネジ	1
20	SS-4080610-SP	SCREW	継目検出板止ネジ	3
21	G5540-103-000	DETECTION LEVER	継目検出板	1
22	G5230-100-000	SLEEVE	継目検出メタル	1
23	G2431-122-000	BEARING	検出レバーシャフトベアリング	2
24	G5230-200-000	DETECTOR BRACKET STUD	継目検出メタルシャフト	1
25	G5308-122-000	LOOP FEEDING BASE GUIDE	送リ出シ土台ガイド	1
26	G5309-122-000	NUT PLATE	送リ出シ土台止板ナット	1
27	SS-6091210-TP	SCREW	送リ出シ土台止板ナット取付ネジ	2
28	G5307-103-000	LOOP FEEDING L-HEAD BASE	送リ出シ土台取付 L型	1
29	PJ-0151050-01	BUSHING	ブッシュ	1
30	G5019-100-000	BARBED FITTING JOINT	バーブ継手	3
31	GHP-03520000	ELBOW	エルボ オス コネクター	3
32	G5704-500-000	TEE UNION	三口チーズ	1
33	PJ-3040405-02	SWING ELBOW	スイング エルボ	1
34	G5539-103-000	TRUNKING CORD 4P	中継コード (4P)	1
35	D6001-761-C00	4-POLE PLUG	ナイロンプラグ (オス) 4 P	1
36	D6002-761-C00	4-POLE RECEPTACLE	ナイロンプラグ (メス) 4 P	1
37	PV-1551020-00	SOLENOID VALVE	電磁弁	1
38	PJ-3040405-02	SWING ELBOW	スイング エルボ	1
39	G5526-103-000	SOLENOID VALVE BASE PLATE	電磁弁取付板	1
40	HL-0061801-40	P-ROM	クロスカット用 P-ROM	1
41	D8604-761-C0A	9-POLE PLUG, BLUE	ナイロンプラグ 9P(青)	1
42	GBC-02617000	12-POLE PLUG, WHITE	ナイロンプラグ 12P(白)	1
43	GBC-02618000	12-POLE RECEPTACLE, WHITE	ナイロンレセプタクル 12P(白)	1
44	G5541-103-000	CROSS-CUTTING TRUNKING CORD	クロスカット中継コード	1

NUMERICAL INDEX OF PARTS

索引

Part No. 品番	Page 頁	Ref. No.	Part No. 品番	Page 頁	Ref. No.	Part No. 品番	Page 頁	Ref. No.	Part No. 品番	Page 頁	Ref. No.
B1827-280-000	18	28	G5051-500-000	4	4	G5171-100-000	5	21	G5305-122-000	20	37
B2107-816-000	9	25	G5052-100-00A	1	15	G5173-100-000	5	31	G5306-122-000	22	12
B2107-816-000	10	6	G5054-100-000	10	35	G5174-103-000	6	6	G5307-100-000	9	8
B2548-280-000	2	6	G5056-500-000-A	4	16	G5177-100-00A	6	3	G5307-103-000	22	42
B2549-280-000	2	7	G5056-500-000-A	14	60	G5181-103-000	6	13	G5308-122-000	22	39
B7101-761-8A0	14	55	G5058-100-000	2	5	G5183-103-000	6	11	G5309-122-000	22	40
B9101-552-000	18	5	G5058-500-000	6	16	G5184-103-000	6	27	G5310-100-000	9	9
B9102-761-000	18	14	G5061-100-000	2	4	G5185-103-000	6	20	G5310-103-000	22	7
B9102-771-000	18	10	G5061-100-000	14	14	G5186-100-000	8	13	G5311-122-000	22	10
B9103-771-000	14	65	G5083-100-000	3	15	G5187-103-000	8	29	G5312-122-000	20	4
B9109-012-000	18	7	G5089-100-000	2	3	G5188-103-000	8	5	G5313-122-000	20	33
B9110-012-000	18	9	G5089-100-000	6	8	G5192-100-000	5	26	G5314-122-000	20	32
B9111-012-000	18	8	G5089-100-000	11	20	G5193-103-000	8	15	G5315-100-00A	11	24
B9112-012-000	18	13	G5089-100-000	14	16	G5193-103-000	10	39	G5315-122-000	20	5
B9113-012-000	18	12	G5101-103-000	3	20	G5195-100-000	10	40	G5316-122-000	20	31
B9121-012-0A0	18	29	G5102-103-000	2	16	G5201-103-000	14	20	G5317-122-000	20	13
D2120-555-C00	4	6	G5103-103-000	2	18	G5203-100-000	20	48	G5318-122-000	20	18
D6028-555-80B	12	8	G5103-200-000	22	4	G5204-100-000	20	49	G5319-122-000	20	15
D6029-555-80A	12	15	G5104-103-000	3	25	G5224-100-000	5	32	G5320-122-000	22	30
D6110-555-800	12	20	G5105-103-000	3	22	G5226-100-0A0	22	5	G5321-122-000	22	29
D6110-555-800	18	20	G5106-103-00A	3	18	G5229-100-000	22	6	G5322-122-000	22	31
D8604-761-C0B	12	9	G5106-103-00B	3	19	G5230-100-000	22	36	G5323-122-000	20	28
D9103-555-D00	18	11	G5106-103-000	3	17	G5230-200-000	22	38	G5324-122-000	22	34
E9602-701-000	12	24	G5107-103-000	3	13	G5231-100-000	22	27	G5325-122-000	20	44
E9602-701-000	18	19	G5108-103-000	2	27	G5232-100-000	22	14	G5326-122-000	20	34
E9603-603-000	16	39	G5109-103-000	2	21	G5233-100-000	22	15	G5327-122-000	20	35
GBC-02611000	12	21	G5110-103-000	3	4	G5234-100-000	22	22	G5328-122-000	20	42
GBC-02618000	12	13	G5111-103-000	3	5	G5235-100-000	22	17	G5329-122-000	22	35
GBC-02620000	12	10	G5111-122-000	14	57	G5235-200-000	22	24	G5330-122-000	20	19
GHP-03503000	14	42	G5112-103-000	3	3	G5236-100-000	22	19	G5331-122-000	20	22
GHP-03520000	14	62	G5113-103-000	2	30	G5237-100-000	22	16	G5332-122-000	22	28
GHP-03524000	1	20	G5114-103-000	2	19	G5238-100-000	22	8	G5333-122-000	20	27
GHP-03525000	10	14	G5115-103-000	2	31	G5251-100-000	8	49	G5334-122-000	20	10
G2431-122-000	22	37	G5116-100-000	2	13	G5253-100-000	8	33	G5335-122-000	20	11
G5002-103-000	3	1	G5116-103-000	1	23	G5253-100-000	8	36	G5336-122-000	20	12
G5003-103-000	1	8	G5117-100-000	2	14	G5253-100-000	8	42	G5338-122-000	20	25
G5004-122-000	10	25	G5117-103-000	3	6	G5253-100-000	8	45	G5339-122-000	22	33
G5006-103-000	1	9	G5118-103-000	3	8	G5254-103-0AA	8	31	G5351-100-00B	11	23
G5007-103-000	4	15	G5119-103-000	1	26	G5254-103-0AB	8	40	G5352-103-000	10	15
G5008-103-000	4	17	G5120-100-000	2	11	G5255-103-0AA	8	34	G5354-100-00A	11	3
G5009-100-000	6	2	G5120-103-000	3	7	G5255-103-0AB	8	43	G5354-100-00B	11	4
G5009-100-000	11	6	G5122-100-00A	6	22	G5255-122-000	6	24	G5355-100-000	11	32
G5009-100-000	11	8	G5122-100-000	6	21	G5256-103-0AA	8	37	G5356-103-000	11	18
G5009-100-000	12	22	G5122-103-000	1	30	G5256-103-0AB	8	46	G5357-103-000	11	17
G5009-100-000	12	26	G5123-103-000	1	28	G5262-103-000	8	57	G5359-103-000	11	15
G5009-103-000	14	52	G5124-103-000	2	39	G5263-103-000	8	25	G5360-103-000	11	7
G5010-103-000	4	10	G5125-103-000	2	34	G5264-103-000	8	4	G5361-103-000	11	14
G5016-100-00B	14	53	G5126-103-000	1	25	G5265-103-000	8	8	G5362-100-00A	11	2
G5019-100-000	1	19	G5127-103-000	4	21	G5266-103-000	8	26	G5362-100-000	11	1
G5019-100-000	5	6	G5129-103-000	1	16	G5267-103-000	8	52	G5363-103-000	11	10
G5019-100-000	10	13	G5130-103-000	1	2	G5268-103-000	8	56	G5364-100-000	11	5
G5019-100-000	22	1	G5131-103-000	1	3	G5269-103-000	6	19	G5366-100-00A	11	12
G5020-500-000	4	2	G5132-103-000	1	4	G5271-103-000	8	24	G5366-103-000	11	11
G5021-100-00B-A	11	22	G5135-103-000	3	21	G5272-103-000	8	7	G5367-100-000	11	16
G5027-100-000	2	12	G5151-100-000	5	33	G5273-100-000	8	20	G5368-103-000	10	20
G5027-100-000	6	10	G5152-103-000	5	34	G5273-103-000	8	10	G5370-100-00A	10	28
G5027-100-000	6	25	G5153-100-00A	5	2	G5274-100-000	4	12	G5370-100-000	10	27
G5027-100-000	8	18	G5153-100-00A	18	15	G5274-100-000	8	22	G5370-103-000	10	31
G5027-100-000	11	33	G5153-100-00B	5	3	G5274-100-000	14	61	G5371-100-000	10	30
G5029-100-000	4	9	G5153-100-00C	5	4	G5274-103-000	8	12	G5373-100-000	10	29
G5029-100-000	18	17	G5153-100-00C	18	16	G5275-100-000	8	21	G5381-103-000	10	32
G5030-103-000	4	3	G5153-103-000	5	16	G5275-103-000	10	37	G5382-103-000	10	23
G5031-100-000	4	20	G5154-103-000	5	14	G5276-103-000	6	28	G5383-100-000	10	33
G5031-100-000	6	9	G5155-103-00A	20	51	G5277-103-000	8	2	G5383-103-000	10	26
G5031-103-000	3	10	G5155-103-000	6	1	G5278-103-000	8	54	G5384-103-000	10	22
G5032-103-000	1	6	G5156-103-000	5	28	G5280-100-000	10	43	G5400-103-0A0	14	6
G5033-103-000	4	14	G5157-122-000	5	22	G5280-103-000	14	63	G5416-103-0A0	14	1
G5034-103-000	4	8	G5158-122-00A	5	23	G5281-100-000	10	46	G5417-103-000	14	11
G5035-103-000	3	14	G5158-122-00B	5	24	G5290-100-000	8	32	G5418-103-000	14	12
G5036-103-000	1	13	G5158-122-00B	18	26	G5290-100-000	8	41	G5419-103-000	14	17
G5037-103-000	2	33	G5159-100-000	6	30	G5291-100-00A	8	35	G5420-100-000	14	9
G5038-100-000	4	11	G5160-100-000	5	7	G5291-100-00A	8	44	G5421-100-000	14	3
G5038-103-000	1	12	G5161-103-000	5	17	G5291-100-00B	8	39	G5436-100-000	12	25
G5039-103-000	1	18	G5162-103-000	5	11	G5291-100-00B	8	48	G5451-103-000	14	19
G5040-103-000	2	28	G5164-100-00A	5	18	G5295-100-000	8	38	G5452-103-0A0	14	18
G5040-103-000	3	11	G5165-100-00A	5	19	G5295-100-000	8	47	G5453-100-000	14	35
			G5166-100-000-A	5	5	G5302-103-000	9	16	G5453-103-00A	14	49
			G5168-100-000	5	30	G5303-100-00A	9	3	G5453-103-000	14	48
			G5169-103-000	5	8	G5303-122-000	20	7	G5454-100-00A	14	36
			G5170-100-000	5	9	G5304-122-000	20	20	G5454-103-0A0	14	47
						G5305-100-00A	5	29	G5456-103-000	14	66
						G5305-100-000	18	27	G5457-100-0A0	14	50
									G5522-100-000	14	73

