

JUKI

Extra Heavy Duty, Variable Top Feed Overedger & Safety Stitcher (Rake-in type)

上下差動送り付極厚物用 オーバーロック
インターロック ミシン (かき込みタイプ)

MOJ-2504N-OF6-600

MOJ-2514N-BH6-600

MOJ-2516N-FF6-600

Extra Heavy Duty, Variable Top Feed Overedger & Safety Stitcher (Puller type)

上下差動送り付極厚物用 オーバーロック
インターロック ミシン (先引きタイプ)

MOK-2504N-OF6-600

MOK-2514N-BH6-600

MOK-2516N-FF6-600

PARTS LIST

HOW TO MAKE USE OF THIS PARTS LIST

パーツリストの見方

1. The part numbers of parts shown in the figure indicate the corresponding numbers (Ref. No.) shown by the Index.
図に示された部品の品番は、図に示されているNo. Ref. No.に対応するインデックスにより、その品番がわかります。

2. Explanation of codes
記号の説明

1) Codes on the "Note" column
"注記" 欄の記号

① ☆..... means this part is changed from the previous parts list.
前回のパーツリストに対して今回変更された部品を意味します。

② ◇01..... refer to the "Note" explanation at bottom of page.
◇01..... ページ下の"注記"の説明を参照して下さい。

2) Codes on the "E.C. (Engineering change)" column
"変更年月" 欄の記号

① A.10/83..... Added from October, 1983
1983年10月より追加された

② D.10/83..... Obsoleted from October, 1983
1983年10月より削除された

③ When previous parts (Obsoleted part) and new parts (Added parts) are not interchangeable with each other:
部品の互換性がない変更の場合

In this case, even obsoleted part (D.) can be ordered with the obsoleted part number, so select the parts with changed dates and place your orders.
この場合は削除(D)された品番でもご注文できますから、変更年月により、いずれかの部品を選択してご注文下さい。

Example (例)

Ref. No.	Note 注記	Part No. 品番	Description	E.C. 変更年月	品名	Amt. Req. 数量
1	☆	B1401-100-000	Needle bar	D.10/83	ハリホー	-
1-1	☆	B1401-100-000-A	Needle bar	A.10/83	ハリホー	1
2	☆	B1105-200-000	Frame cover	D.10/83	B1105-300-000	-
	☆	B1105-300-000	Frame cover	A.10/83	フレームカバー	1

④ In case when previous parts and new part are interchangeable with each other:
部品の互換性がある場合の変更

In this case the new part number is replaced on the "品名 (Japanese)" column of the previous parts, so please order by the new part number.
この場合は、旧部品の和文品名欄にそれにかわる新しい品番が記入してありますので、新しい品番でご注文下さい。

⑤ C.10/83

1	☆	B1105-500-000	Frame cover	C.10/83	B1105-600-000	1
		Correct No. 正しい品番			Wrong No. 誤り品番	

Please order by the correct part number.
正しい品番でご注文下さい。

⑥ M.10/83..... The amount required is changed from October, 1983

The new amount required is shown in the "Amt. Req." column.

1983年10月より数量が変更になった。この場合数量欄には新しい数量が表示してあります。

3) Codes on the "Amt. Req." column
"数量" 欄の記号

① 2..... Indicates amount required is 2.
数量、2個を表わします。

② 2.0..... Indicates length in meters. (unit is meter)
長さ、2メートルを表わします。(単位はメートルです)

③ -..... Indicates parts obsoleted from the parts list.
このパーツリストから削除された部品です。

④ (1)..... Indicates sub parts which construct the assembly part.

Assembly part is shown as "asm." and クミ in Japanese, in the "Description" column.

組部品を構成している子部品を表わします。組部品は品名欄に英文で "asm." 和文でクミと表示してあります。

When Ordering The Spare Parts:

In order to ensure that we deliver the correct parts to you, please clearly state when ordering the corresponding PART NUMBER (ex. B1109-012-A00) and also the PARTS LIST NUMBER (ex. 0010-01, given at the top right of the cover) or the MACHINE SERIAL NUMBER, because there are some parts which have been changed.

補用部品注文の際のご注意

このパーツリストに記載されている補用部品をご注文の際は、部品の番号(例えば、B1109-012-A00)でご注文下さい。合わせて、ご覧のパーツリストの管理番号(表紙右上、例えば、No0010-01)又は、機械番号をご連絡頂ければ幸いです。又、改良のため部品の一部が変更になる場合がありますのでご了承下さい。

CONTENTS

目 次

1. FRAME COMPONENTS (1)	1
フレーム関係 (1)	
2. FRAME COMPONENTS (2)	3
フレーム関係 (2)	
3. CRANKSHAFT COMPONENTS	5
主軸関係	
4. NEEDLE DRIVING SHAFT COMPONENTS	7
針駆動軸関係	
5. FEED MECHANISM COMPONENTS (1)	9
送り関係 (1)	
6. FEED MECHANISM COMPONENTS (2)	11
送り関係 (2)	
7. VARIABLE TOP FEED MECHANISM COMPONENTS	13
上送り関係	
8. UPPER & LOWER LOOPER COMPONENTS	15
上ルーバー、下ルーバー関係	
9. PRESSER FOOT COMPONENTS (1)	17
押え関係 (1)	
10. PRESSER FOOT COMPONENTS (2)	19
押え関係 (2)	
11. CHAIN LOOPER COMPONENTS (FOR MOJ-K-2516N)	20
二重環ルーバー関係 (MOJ-K-2516N)	
12. THREAD TENSION COMPONENTS	21
糸調子関係	
13. LOWER KNIFE COMPONENTS	23
下メス関係	
14. UPPER KNIFE COMPONENTS	25
上メス関係	
15. NEEDLE COOLING MECHANISM COMPONENTS	26
針冷却装置関係	
16. LUBRICATION MECHANISM COMPONENTS	27
給油装置関係	
17. EXCLUSIVE PARTS FOR MOK-2500N	29
MOK-2500N 専用部品	
18. FULLY-SUNKEN TYPE TABLE COMPONENTS	31
全沈式テーブル関係	
19. SEMI-SUNKEN TYPE TABLE COMPONENTS	33
卓上式テーブル関係	
20. THREAD STAND COMPONENTS (FOR MOJ-K-2504N, 2514N)	34
糸立装置関係 (MOJ-K-2504N, 2514N用)	
21. THREAD STAND COMPONENTS (FOR MOJ-K-2516N)	35
糸立装置関係 (MOJ-K-2516N用)	
22. SPECIAL ORDER PARTS COMPONENTS	37
特別注文部品	
23. MOJ-K-2500N SUBCLASSES	38
MOJ-K-2500N サブクラス	
NUMERICAL INDEX OF PARTS	39
索引	

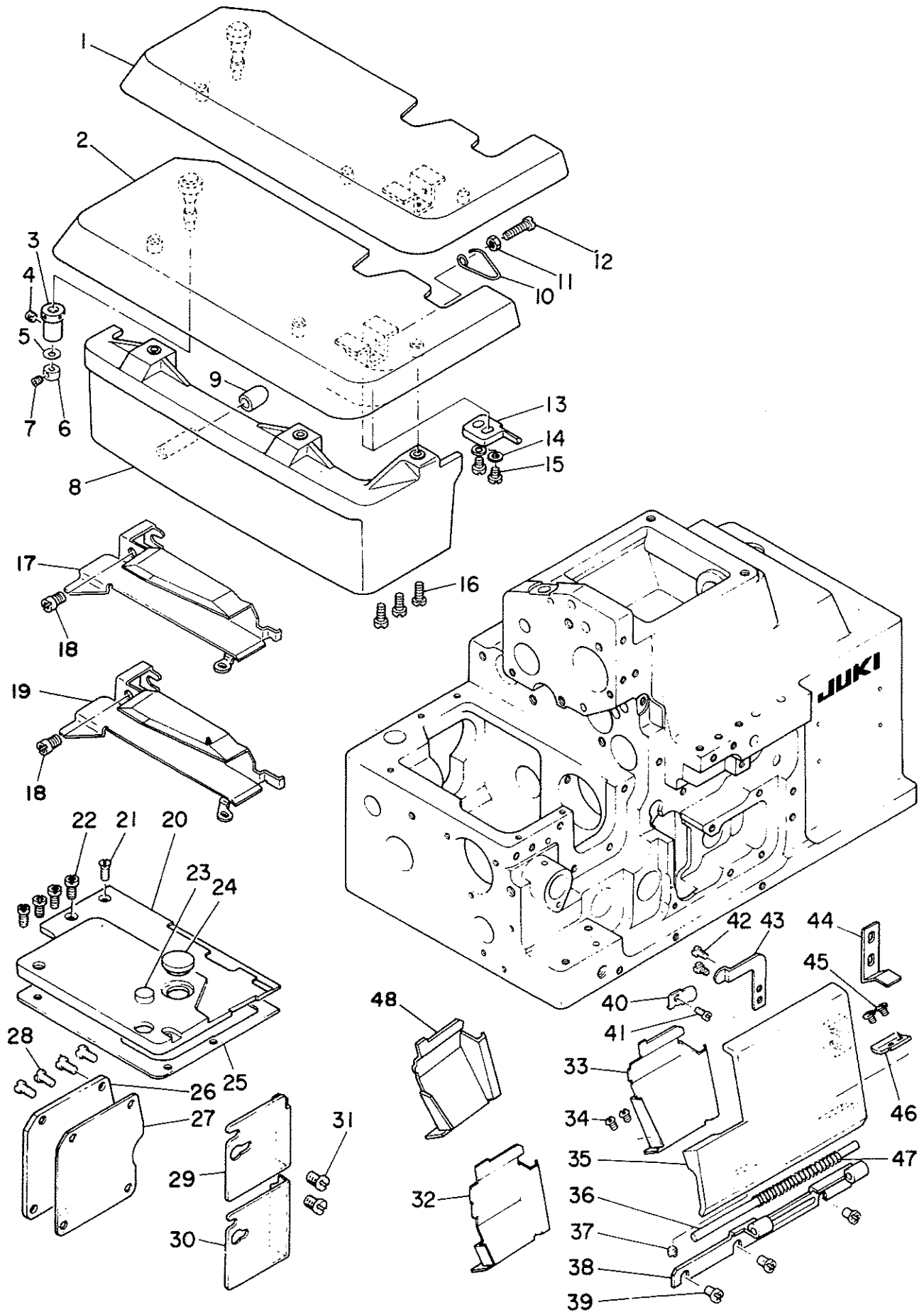
* [Note] For export specification, and E at the end of the type designation. *

* (Examples) MOJ-2516NE, MOK-2516NE *

* [注記] 輸出仕様は型式名の後に Eが付きます。 *

* (例) MOJ-2516NE, MOK-2516NE *

1. FRAME COMPONENTS (1)
 フレーム関係 (1)



Ref. No.	Note 注記	Part No. 品番	Description	E.C. 変更年月	品名	Amt. Req. 数量
1	◇01	118-01255	CLOTH PLATE ASM.		スノアイ クミ	1
2	◇02	118-01354	CLOTH PLATE ASM.		スノアイ クミ	1
3		115-01301	ECCENTRIC BUSHING		スノアイ ヲンシツツツシ	1
4		SS-8110422-TP	SCREW 11/64-40 L=4		トメネシ 11/64-40 L=4	1
5		WZ-0420350-KP	DISC SPRING		ワツハネ	1
6		CS-0400511-SD	THRUST COLLAR D=4 W=5		スラストワ D=4 W=5	1
7		SS-8080322-TP	SCREW 1/8-44 L=3.2		トメネシ 1/8-44 L=3.2	1
8		119-50607	CLOTH PLATE COVER		スノアイカハ-	1
9		118-02204	RUBBER PLUG		スノアイカハ- 兼-シツツツ	1
10		118-02402	SPRING		スノアイ カイアイハネ	1
11		NS-6110420-SP	NUT 11/64-40		ワツカワツツ 11/64-40	1
12		SS-6111440-SP	SCREW 11/64-40 L=14.0		ヒラネシ 11/64-40 L=14	1
13		118-02303	STOPPER		スノアイ カイアイストップ	1
14		WP-0450000-SD	WASHER 4.5X8X0.5		ヒラツツカハ 4.5X8X0.5	2
15		SS-4110715-SP	SCREW 11/64-40 L=7		トメネシ 11/64-40 L=7	2
16		SS-4091015-SP	SCREW 9/64-40 L=10		トメネシ 9/64-40 L=10	3
17	◇06	120-16457	CLOTH PLATE SIDE COVER ASM.		スノアイ ヲンカハ- クミ	1
18		SS-4120615-SP	SCREW 3/16-28 L=6		トメネシ 3/16-28 L=6	2
19	◇04	120-16556	CLOTH PLATE SIDE COVER ASM.		スノアイ ヲンカハ- クミ	1
20		119-00602	FEED MECHANISM COVER		ツツワ	1
21		SS-1070930-SP	SCREW 9/64-40 L=8.6		トメネシ 9/64-40 L=8.6	1
22		SS-4090815-SP	SCREW 9/64-40 L=8		トメネシ 9/64-40 L=8	4
23		118-02709	RUBBER PLUG		スノアイ 兼-シツツツ A	1
24		TA-1250406-K0	RUBBER PLUG		トメネシ D=12.5 L=4	1
25		118-02600	GASKET		ツツワ	1
26		119-51100	COVER		ツツワ	1
27		118-04307	GASKET		ツツワ	1
28		SS-4110715-SP	SCREW 11/64-40 L=7		トメネシ 11/64-40 L=7	4
29	◇06	118-03905	CHIP GUARD COVER, LEFT		スノアイカハ- ヒヤリ	1
30	◇04	118-04002	CHIP GUARD COVER, LEFT		スノアイカハ- ヒヤリ	1
31		SS-7110510-SP	SCREW 11/64-40 L=5		トメネシ 11/64-40 L=5	2
32	◇04	120-26308	CHIP GUARD COVER		スノアイカハ-	1
33	◇03	120-26100	CHIP GUARD COVER		スノアイカハ-	1
34		SS-3090610-SP	SCREW 9/64-40 L=6		トメネシ 9/64-40 L=6	2
35		119-50805	LOOPER COVER		ル-ハカハ-	1
36		118-03004	LOOPER COVER HINGE PIN		ル-ハカハ- ヒツツツツ	1
37		SS-8110422-TP	SCREW 11/64-40 L=4		トメネシ 11/64-40 L=4	1
38		118-02907	LOOPER COVER BRACKET		ル-ハカハ- ツツツ	1
39		SS-4110715-SP	SCREW 11/64-40 L=7		トメネシ 11/64-40 L=7	3
40		118-03400	LOOPER COVER PRESSER SPRING		ル-ハカハ- ツツツ	1
41		SS-7110720-SP	SCREW 11/64-40 L=7		トメネシ 11/64-40 L=7	1
42		SS-7090530-SP	SCREW 9/64-40 L=4.5		トメネシ 9/64-40 L=4.5	2
43		118-03301	LOOPER COVER PRESSER PLATE		ル-ハカハ- ツツツ	1
44		118-03202	LOOPER COVER GUIDE PLATE		ル-ハカハ- ツツツ	1
45		SS-7090530-SP	SCREW 9/64-40 L=4.5		トメネシ 9/64-40 L=4.5	2
46		118-03103	LOOPER COVER PLATE		ル-ハカハ- ツツツ	1
47		b1140-716-U00	SPRING		ル-ハカハ- ツツツ	1
48	◇05	119-58303	CHIP GUARD COVER		スノアイカハ-	1

Note(注記) ◇01.....For MOJ-K-2504N, 2514N, 2516NE(Except JHK)

◇02.....For JHK

◇03.....For MOJ-K-2514N

◇04.....For MOJ-K-2516N

◇05.....For MOJ-K-2504N

◇06.....For MOJ-K-2504N, 2514N

MOJ-K-2504N, 2514N, 2516NE 用 (JHK は除く)

JHK用

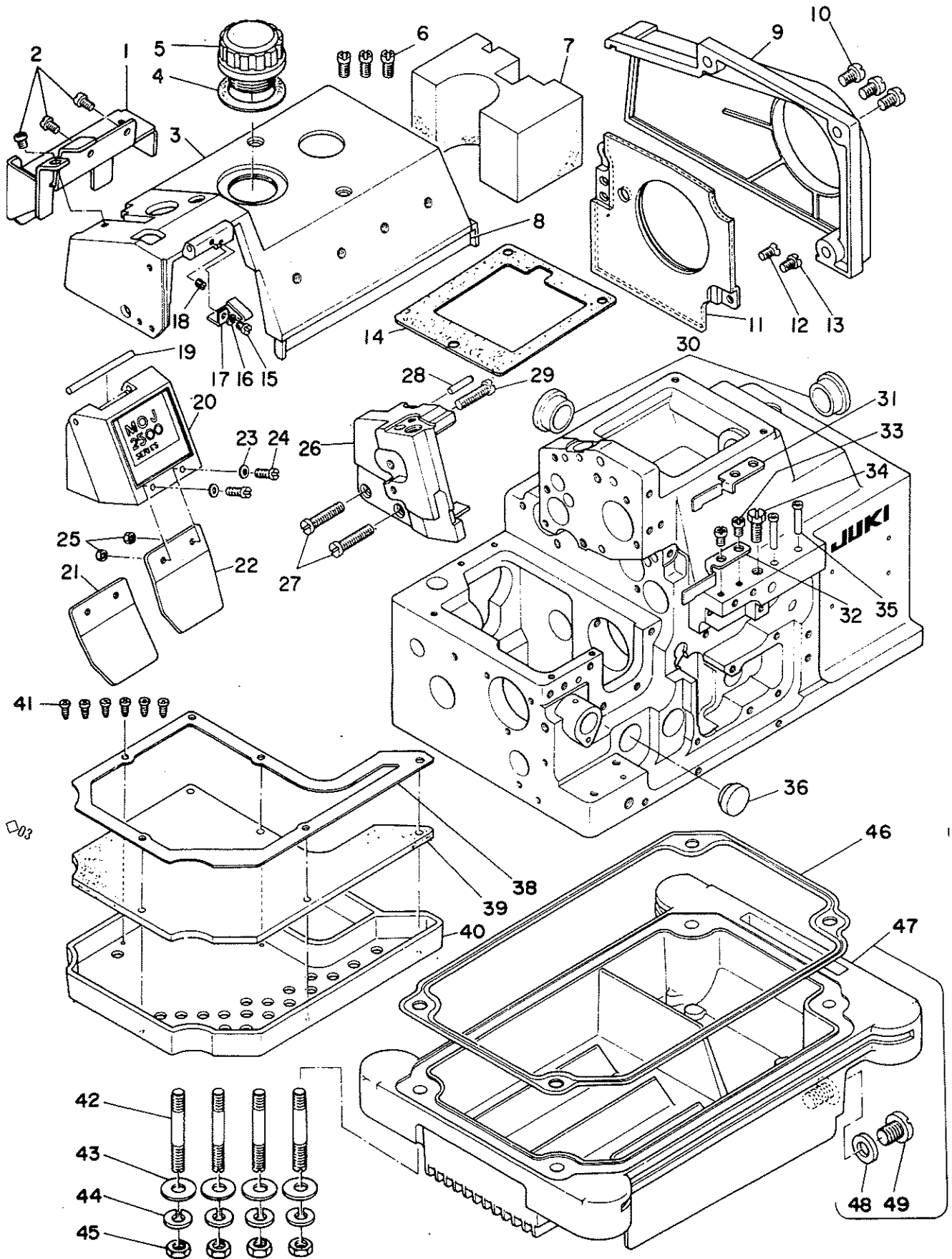
MOJ-K-2514N用

MOJ-K-2516N用

MOJ-K-2504N用

MOJ-K-2504N, 2514N用

2. FRAME COMPONENTS (2)
 フレーム関係 (2)



Ref. No.	Note 注記	Part No. 品番	Description	E.C. 変更年月	品名	Am't. Req. 数量
1		119-61208	REAR COVER		ウワクリ カシカハ	1
2		SS-7110510-SP	SCREW 11/64-40 L=5		ワシラネジ 11/64-40 L=5	3
3		119-61000	UPPER COVER		ウワカハ	1
4		115-00808	GASKET		フイ-アワ ア*ワキ	1
5		118-00604	OIL CAP		オイルアワ	1
6		SS-4121015-SP	SCREW 3/16-28 L=10		ワシラネジ 3/16-28 L=10	3
7		118-05009	SPONGE		ウワカハ- スポンジ	1
8		119-51506	COLOR BELT		カラ-アワ	1
9		119-51001	BELT COVER		アワカハ	1
10		SS-4150915-SP	SCREW 15/64-28 L=9		ワシラネジ 15/64-28 L=9	3
11		118-04853	COOLING FAN PLATE ASM.		レイキワ ファンイタ クミ	1
12		SS-1110840-SP	SCREW 11/64-40 L=8		ワシラネジ 11/64-40 L=8	1
13		SS-7110840-SP	SCREW 11/64-40 L=7.8		ワシラネジ 11/64-40 L=7.8	1
14		118-00505	UPPER COVER GASKET		ウワカハ- ア*ワキ	1
15		SS-7090510-SP	SCREW 9/64-40 L=4.6		ワシラネジ 9/64-40 L=4.6	1
16		WP-0370316-SD	WASHER 3.7X8X0.3		ヒラシカネ 3.7X8X0.3	1
17		118-00901	FACE PLATE COVER SPRING		フェイスカハ-アワ	1
18		SS-8090410-SP	SCREW 9/64-40 L=3.5		ワシラネジ 9/64-40 L=3.5	1
19		118-00802	FACE PLATE COVER PIN		フェイスカハ-ピン	1
20	◇01	120-26753	FACE PLATE COVER ASM.		フェイスカハ- クミ	1
21	◇03	118-01107	SAFETY PLATE		メキカハ	1
22	◇02	118-01008	SAFETY PLATE		メキカハ	1
23		WP-0370316-SD	WASHER 3.7X8X0.3		ヒラシカネ 3.7X8X0.3	2
24		SS-4070815-SP	SCREW 9/64-40 L=8		ワシラネジ 9/64-40 L=8	2
25		NS-8090310-SP	NUT 9/64-40		ウツカクツ 9/64-40	2
26		120-16200	SIDE COVER		ソクマン カハ	1
27		SS-6122510-SP	SCREW 3/16-28 L=25		ヒラネジ 3/16-28 L=25	2
28		PS-0400184-K0	SPRING PIN 4.0X18		スプリングピン 4.0X18	1
29		SS-6122030-SP	SCREW 3/16-28 L=20		ヒラネジ 3/16-28 L=20	1
30		TA-2050605-K0	RUBBER PLUG		トメピン D=20.5 L=8	2
31	◇02	120-00808	CHIP GUARD COVER, UPPER		スノクスカハ (ウI)	1
32	◇03	120-00907	CHIP GUARD COVER, UPPER		スノクスカハ (ウI)	1
33		SS-4120615-SP	SCREW 3/16-28 L=6		ワシラネジ 3/16-28 L=6	2
34		SS-9151210-TP	SCREW 15/64-28 L=11.8		ウツカクツ 15/64-28	1
35		118-05207	THREAD GUIDE, LARGE		イトミチ タイ	2
36	◇02	TA-1871602-K0	RUBBER PLUG		トメピン D=18.7 L=16	1
38		118-41418	FILTER PRESSER PLATE		フィルター-プレ	1
39		118-41517	FILTER		フィルター	1
40		118-41319	FILTER HOLDER		フィルター-タイ	1
41		ST-6030821-GA	SCREW D=3-24 L=8		タツビネジ D=3-24 L=8	4
42		115-03703	SCREW STUD		シチユー-アワ	4
43		WP-0751576-SD	WASHER 7.5X19X1.5		ヒラシカネ 7.5X19X1.5	4
44		WS-0822010-KP	SPRING WASHER 8.2X15X2		ハネネジカネ 8.2X15X2	4
45		NS-6680410-SP	NUT 9/32-28		ウツカクツ 9/32-28	4
46		115-03901	OIL RESERVOIR GASKET		アワシラネジ ア*ワキ	1
47		115-03851	OIL RESERVOIR ASM.		アワシラネジ クミ	1
48		118-10306	OIL DRAIN CAP GASKET		オイルネジ ア*ワキ	(1)
49		SS-0741010-SP	SCREW 3/8-28 L=10		ヒラネジ 3/8-28 L=10	(1)

Note (注記) ◇01.....For MOJ-2504N, 2514N, 2516N

◇02.....For MOJ-K-2504N, 2514N

◇03.....For MOJ-K-2516N

*THE MOK series use different face plate cover.

(See page 29, 30)

MOJ-2504N, 2514N, 2516N用

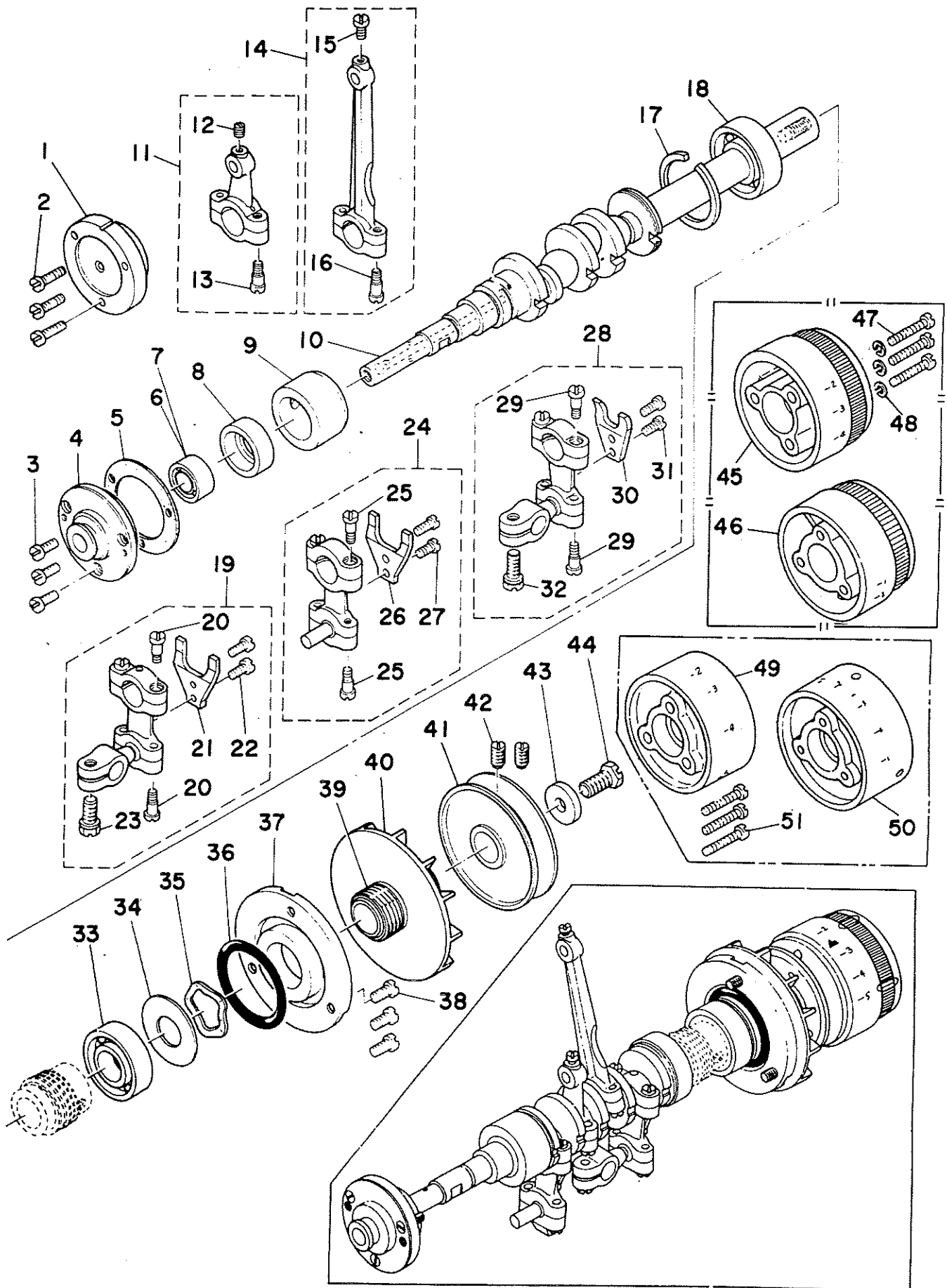
MOJ-K-2504N, 2514N用

MOJ-K-2516N用

MOKの場合面板カバーは変わりますので、

29, 30ページをごらんください。

3. CRANKSHAFT COMPONENTS
主軸關係



Ref. No.	Note 注記	Part No. 品番	Description	E.C. 変更年月	品名	Amt. Req. 数量
1	◇01	61214-704-000	CRANK SHAFT BUSHING D		0メタ#	1
2	◇01	SS-7091410-SP	SCREW 9/64-40 L=13.5		7#ヒラネジ 9/64-40 L=13.5	3
3	◇02	SS-6090810-TP	SCREW 9/64-40 L=7.5		ヒラネジ 9/64-40 L=7.5	3
4	◇02	118-12104	CRANKSHAFT BUSHING D		0メタ#	1
5		61219-804-000	GASKET		0メタ# ハ*ワキン	1
6	◇01	61219-804-000	BALL BEARING D		ジョシク 6#-6#アリソク D	1
7	◇02	SO-1100003-00	BALL BEARING		6#-6#アリソク	1
8	◇01	116-50900	RUBBER CAP		ハンジンカ 4*ワフ*	1
9		118-11809	CRANKSHAFT BUSHING C		Cメタ#	1
10		120-02507	CRANKSHAFT		ジョシク	1
11		118-45153	KNIFE DRIVING ROD ASM.		ワフメソツ 2ミ	1
12		SS-6110520-TP	SCREW 11/64-40 L=4.5		トメネジ 11/64-40 L=4.5	(1)
13		SO-0450701-TP	HINGE SCREW D=4.5 H=7		2#ヒラネジ D=4.5 H=7	(2)
14		115-15053	CONNECTING ROD ASM.		ナリクツ-ロツト 2ミ	1
15		SS-7110910-TP	SCREW 11/64-40 L=8.5		7#ヒラネジ 11/64-40 L=8.5	(1)
16		SO-0450701-TP	HINGE SCREW D=4.5 H=7		2#ヒラネジ D=4.5 H=7	(2)
17		61212-704-000	BEARING RETAINER		6#-6#アリソク トメ	1
18		61211-804-000	BALL BEARING D		ジョシク 6#-6#アリソク B	1
19	◇01	120-04057	LOWER LOOPER DRIVING ROD ASM.		シタ#-ハ* ロツト 2ミ	1
20		SO-0450701-TP	HINGE SCREW D=4.5 H=7		2#ヒラネジ D=4.5 H=7	(4)
21		120-04008	STOPPER		シタ#-ハ* ロツトワレトメ	(1)
22		SS-7110910-TP	SCREW 11/64-40 L=8.5		7#ヒラネジ 11/64-40 L=8.5	(2)
23		SS-9151210-TP	SCREW 15/64-28 L=11.8		ロツクワキ#ト 15/64-28	(1)
24	◇02	120-04065	LOWER LOOPER DRIVING ROD ASM.		シタ#-ハ* ロツト 2ミ	1
25		SO-0450701-TP	HINGE SCREW D=4.5 H=7		2#ヒラネジ D=4.5 H=7	(4)
26		120-04008	STOPPER		シタ#-ハ* ロツトワレトメ	(1)
27		SS-7110910-TP	SCREW 11/64-40 L=8.5		7#ヒラネジ 11/64-40 L=8.5	(2)
28		120-04156	UPPER LOOPER DRIVING ROD ASM.		ワフ #-ハ* ロツト (2ミ)	1
29		SO-0450701-TP	HINGE SCREW D=4.5 H=7		2#ヒラネジ D=4.5 H=7	(4)
30		118-31203	STOPPER		ワフ#-ハ* ロツトワレトメ	(1)
31		SS-7110910-TP	SCREW 11/64-40 L=8.5		7#ヒラネジ 11/64-40 L=8.5	(2)
32		SS-9151210-TP	SCREW 15/64-28 L=11.8		ロツクワキ#ト 15/64-28	(1)
33		61211-804-000	BALL BEARING D		ジョシク 6#-6#アリソク B	1
34		115-10609	WASHER		6#アリソク ワシタ	1
35		WZ-2640310-KH	WAVED WASHER 26.4X33.9X3.5		2ミカクワシカ 26.4X33.9X3.5	1
36		RU-3473501-00	RUBBER RING		ロソク	1
37		118-11403	THRUST HOLDER		スラストワ	1
38		SS-4121015-SP	SCREW 3/16-28 L=10		7#ヒラネジ 3/16-28 L=10	3
39		118-11502	OIL SHIELD		ジョシク ワフワキ	1
40		118-11601	COOLING FAN		レイキヤクワフ	1
41		120-02606	HANDWHEEL A		ハズミ クワ A	1
42		SS-8151150-SP	SCREW 15/64-28 L=10.5		トメネジ 15/64-28 L=10.5	2
43		WP-0764016-SP	WASHER		ヒラネジ 76X20X4	1
44		SS-9681610-TP	SCREW 9/32-28 L=16		ロツクワキ#ト 9/32-28 L=16	1
45	◇05	120-25607	HANDWHEEL B		ハズミ クワ B	1
46	◇06	119-56307	HANDWHEEL B		ハズミ クワ B	1
47		SS-7112420-SP	SCREW 11/64-40 L=24		7#ヒラネジ 11/64-40 L=24	3
48		WS-0451040-AP	SPRING WASHER		6#ワシカ 4.5X8.5X1	3
49	◇03	120-25706	HANDWHEEL C		ハズミ クワ C	1
50	◇04	119-56505	HANDWHEEL C		ハズミ クワ C	1
51	◇07	SS-7111410-SP	SCREW 11/64-40 L=14		7#ヒラネジ 11/64-40 L=14	3

Note (注記) ◇01.....For MJJ-K-2504N, 2514N

◇02.....For MJJ-K-2516N

◇03.....For MJJ-K-2504N(E), 2516N(E) (For domestic use & JE)

◇04.....For MJJ-K-2514N(E) (For domestic use & JE)

◇05.....For MJJ-K-2504NE, 2516NE (Except JE)

◇06.....For MJJ-K-2514NE (Except JE)

◇07.....For MJJ-K-2504N(E), 2514N(E), 2516N(E)

(For domestic use & JE)

MJJ-K-2504N, 2514N 用

MJJ-K-2516N 用

MJJ-K-2504N(E), 2516N(E) (国内及びJE用)

MJJ-K-2514N(E) (国内及びJE用)

MJJ-K-2504NE, 2516NE (JEは除く)

MJJ-K-2514NE (JEは除く)

MJJ-K-2504N(E), 2514N(E), 2516N(E)

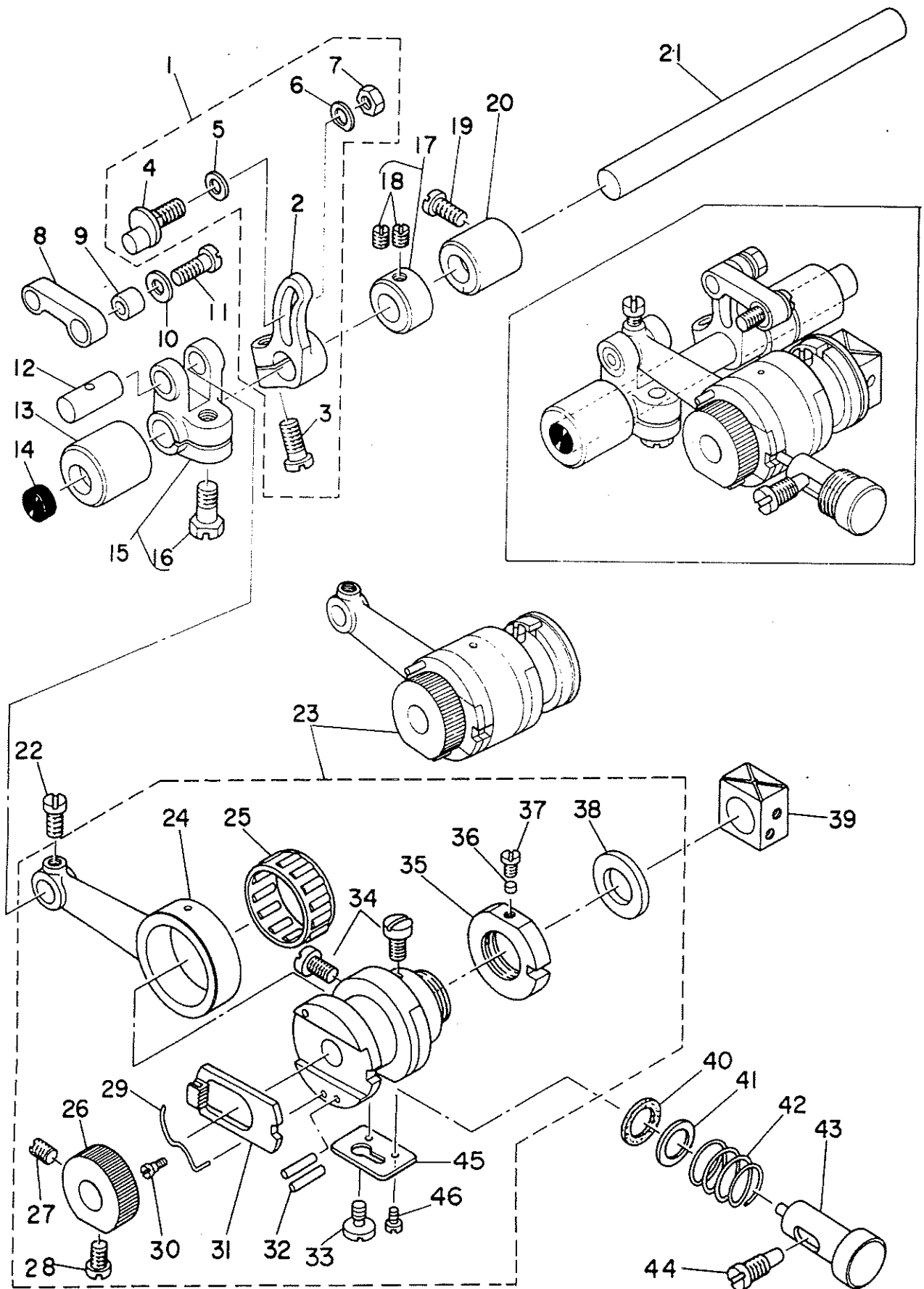
(国内及びJE用)

Ref. No.	Note 注記	Part No. 品番	Description	E.C. 変更年月	品名	Amt. Req. 数量
1		118-17459	NEEDLE DRIVING SHAFT ASM.		ハリドリフシャフト アスマ	1
2	◇01	115-82509	OIL WICK		オイル Wick	(1)
3		115-17505	OIL CAP		オイル Cap	(1)
4		TA-0180401-MO	NEEDLE COOLER PLUG CAP		針冷却プラグ Cap	(1)
5		118-42903	OIL FELT		オイル Felts	(1)
6		B3525-704-U00	OIL FELT		オイル Felts	(2)
7		115-17802	OIL SEAL		オイル Seal	1
8		119-04109	COVER		カバー	1
9		SS-7110410-SP	SCREW 11/64-40 L=4		ネジ 11/64-40 L=4	2
10		118-14100	BUSHING, FRONT		ブッシング フロント	1
11		B3525-704-000	OIL FELT		オイル Felts	1
12		SS-8120740-SP	SCREW 3/16-28 L=7		ネジ 3/16-28 L=7	1
13		CS-1201010-SM	THRUST COLLAR ASM. D=12 W=10		スラストワッシャー D=12 W=10	1
14		SS-8660610-TP	SCREW 1/4-40 L=6		ネジ 1/4-40 L=6	(2)
15		B1402-804-0A0	FORKED CRANK ASM.		フォークドクランク アスマ	1
16		SS-9151210-TP	SCREW 15/64-28 L=11.8		ネジ 15/64-28 L=11.8	(1)
17	◇01	118-23606	CRANK PIN		クランクピン	1
18		118-14308	BUSHING, REAR		ブッシング リア	1
19		120-18305	NEEDLE THREAD PRESSER		針糸押し	1
20		SS-6080410-SP	SCREW 1/8-44 L=4		ネジ 1/8-44 L=4	2
21		115-15152	NEEDLE DRIVING LEVER ASM.		針糸押しアスマ	1
22		115-15301	OIL SHIELD		オイルシールド	(1)
23		SS-4080320-TP	SCREW 1/8-44 L=3.4		ネジ 1/8-44 L=3.4	(1)
24		115-15202	UTER SLEEVE		針糸押しスリーブ	1
25	◇01	01411-804-AGC	BEARING (A)		ベアリング A	1
26		115-15459	NEEDLE DRIVING LEVER SHAFT ASM.		針糸押しシャフトアスマ	1
27		CJ-2020000-00	OIL WICK		オイル Wick	(0.2)
28		115-15509	BUSHING		ブッシング	1
29		SS-8120740-SP	SCREW 3/16-28 L=7		ネジ 3/16-28 L=7	1
30		CS-087081A-SM	THRUST COLLAR ASM. D=8.73 W=8		スラストワッシャー D=8.73 W=8	1
31		SS-0110420-TP	SCREW 11/64-40 L=4.8		ネジ 11/64-40 L=4.8	(2)
32	◇01	115-17059	PIN ASM.		ピンアスマ	1
33		CJ-2020000-00	OIL WICK		オイル Wick	(0.1)
34		115-17307	PLUG		プラグ	(2)
35		113-15107	OIL WICK COVER BUSHING		オイル Wick カバーブッシング	1
36		113-15057	OIL WICK COVER ASM.		オイル Wick カバーアスマ	1
37		CJ-2020000-00	OIL WICK		オイル Wick	(0.3)
38		SS-7121410-TP	SCREW 3/16-28 L=14		ネジ 3/16-28 L=14	2
39		118-14803	NEEDLE CLAMP GUIDE SHAFT BASE		針糸押しガイドシャフトベース	1
40		WP-0651050-SD	WASHER 6.5X11X1		ワッシャー 6.5X11X1	2
41		SS-6151812-TP	SCREW 15/64-28 L=18		ネジ 15/64-28 L=18	2
42		118-16501	NEEDLE THREAD GUIDE		針糸押しガイド	1
43		SS-7090540-TP	SCREW 9/64-40 L=5		ネジ 9/64-40 L=5	1
44		SS-7090530-SP	SCREW 9/64-40 L=4.5		ネジ 9/64-40 L=4.5	1
45		118-16600	NEEDLE THREAD TAKE-UP GUIDE		針糸押しガイド	1
46		120-03109	NEEDLE CLAMP GUIDE SHAFT		針糸押しガイドシャフト	1
47		118-17004	NEEDLE CLAMP OIL FELT		針糸押しオイル Felts	1
48		118-15206	OIL WICK		オイル Wick	1
49		115-15608	NEEDLE CLAMP BASE		針糸押しベース	1
50		SS-8090410-SP	SCREW 9/64-40 L=3.5		ネジ 9/64-40 L=3.5	1
51		SS-8110410-TP	SCREW 11/64-40 L=3.5		ネジ 11/64-40 L=3.5	1
52		120-03208	NEEDLE THREAD TAKE-UP LEVER		針糸押しレバー	1
53		118-16204	NEEDLE THREAD PRESSER SPRING		針糸押しスプリング	1
54	◇07	118-16303	NEEDLE THREAD PRESSER GUIDE		針糸押しガイド	1
55	◇03	118-16410	NEEDLE THREAD PRESSER GUIDE		針糸押しガイド	1
56		SS-6080410-SP	SCREW 1/8-44 L=4		ネジ 1/8-44 L=4	2
57	◇02	120-18206	NEEDLE CLAMP		針糸押し	1
58		SS-8080310-TP	SCREW 1/8-44 L=2.8		ネジ 1/8-44 L=2.8	2
59	◇02	MJC-27081400	NEEDLE DCX27 #14		針 DCX27 #14	2
60	◇04	MC-0336009-00	NEEDLE B-27 90		針 B-27 90	2
61	◇03	115-15707	NEEDLE CLAMP		針糸押し	1
62		SS-8080310-TP	SCREW 1/8-44 L=2.8		ネジ 1/8-44 L=2.8	2
63	◇03	MTV-64061900	NEEDLE TVX64 #19		針 TVX64 #19	2
64	◇05	MC-2630012-00	NEEDLE B-64 NM120		針 B-64 120	2
65	◇06	116-80402	NEEDLE CLAMP		針糸押し	1
66		SS-8080310-TP	SCREW 1/8-44 L=2.8		ネジ 1/8-44 L=2.8	1
67	◇06	MTV-64061900	NEEDLE TVX64 #19		針 TVX64 #19	1
68	◇05	MC-2630012-00	NEEDLE B-64 NM120		針 B-64 120	1
69		120-28403	NEEDLE CLAMP BASE		針糸押しベース	1
70		120-28502	NEEDLE CLAMP PIN		針糸押しピン	1
71		120-28601	PIN CLAMP		ピン Clamp	1
72		NS-6080210-SP	NUT		ナット	1
73		SS-7090520-TP	SCREW		ネジ	1

Note (注記) ◇01..... Selective part
◇02..... For MOJ-K-2514N
◇03..... For MOJ-K-2516N
◇04..... For MOJ-K-2514NE (For JE)
◇05..... For MOJ-K-2504NE, 2516NE (For JE)
◇06..... For MOJ-K-2504N
◇07..... For MOJ-K-2504N, 2514N

選択部品
MOJ-K-2514N 用
MOJ-K-2516N 用
MOJ-K-2514NE (JE用)
MOJ-K-2504NE, 2516NE (JE用)
MOJ-K-2504N 用
MOJ-K-2504N, 2514N 用

5. FEED MECHANISM COMPONENTS (1)
 送り関係 (1)

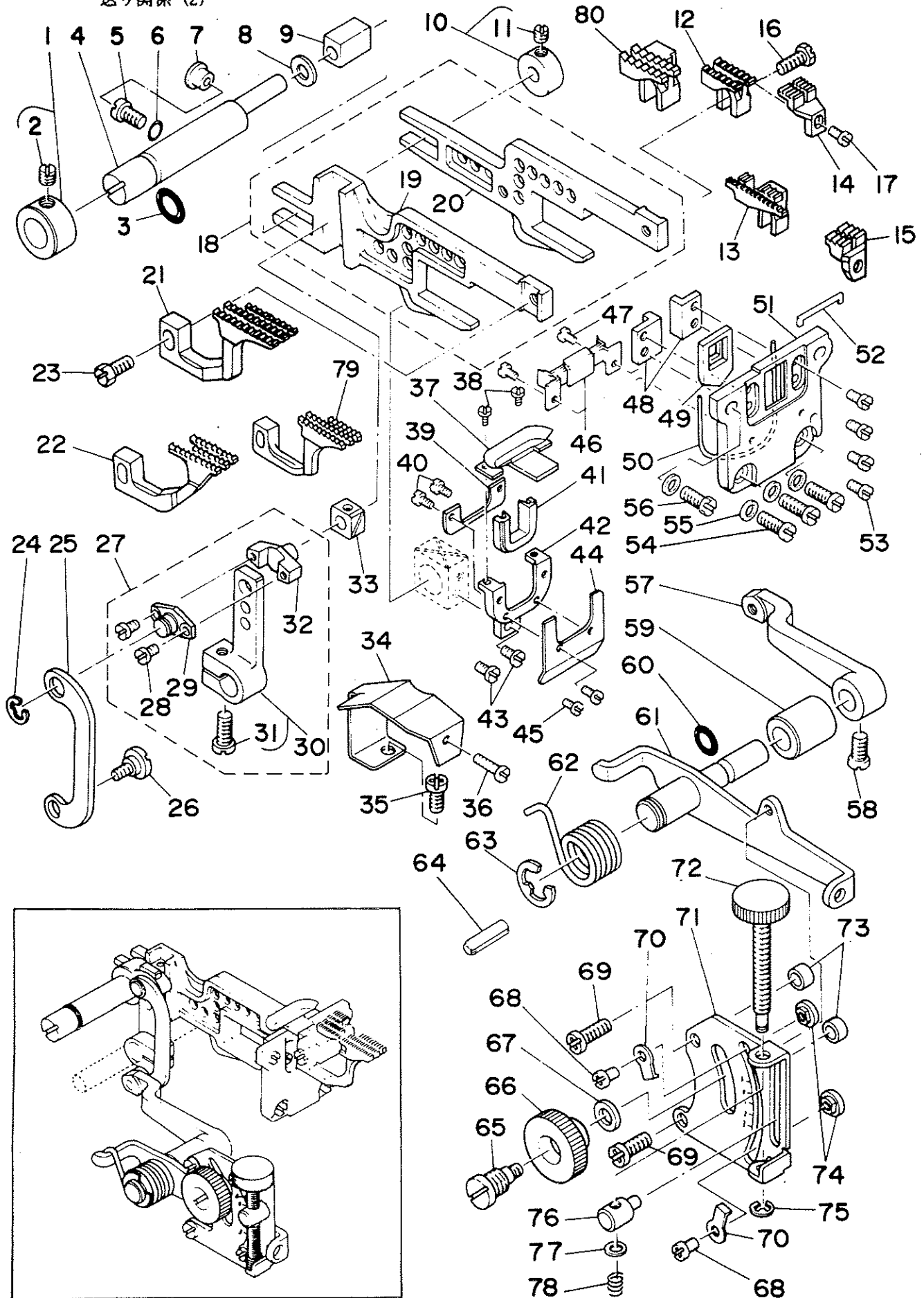


REF.NO.	NOTE	PART NO.	DESCRIPTION	ヒ シ ム イ	AMT.
1		118-24059	FEED ROCKER ASM.	シユオクリウテ クミ	1
2		115-30102	MAIN FEED ROCKER	シユオクリウテ	(1)
3		SS-6121220-TP	SCREW 3/16-28 L=11.5	ヒラネシ 3/16-28 L=11.5	(1)
4		118-24000	PIN	シユオクリウテ ピン	(1)
5		B1618-804-000	WASHER	シユオクリウテ サカネ	(1)
6		B1667-804-000	WASHER B	シユオクリウテ サカネ B	(1)
7		NS-6620320-SP	NUT 3/16-32	ロツカクナツ 3/16-32	(1)
8		118-24109	MAIN FEED LINK	シユオクリリンク	1
9		B1620-804-000	COLLAR	シユオクリ ピンカラー	1
10		B2107-816-000	WASHER	ロツ サカネ	1
11		SS-6121220-TP	SCREW 3/16-28 L=11.5	ヒラネシ 3/16-28 L=11.5	1
12	◇01	118-23804	CRANK PIN	オクリフタマタ クランクピン C	1
13		B1614-704-000	FEED ROCKER SHAFT BUSHING, FRONT	オクリシク マエメタル	1
14		TA-1030402-RO	RUBBER PLUG	トメセン D=10.3 L=4	1
15		B1611-804-0A0	FORKED LINK ASM.	オクリ フタマタリンク クミ	1
16		SS-9151210-TP	SCREW 15/64-28 L=11.8	ロツカクホルト 15/64-28	(1)
17		CS-095081B-SH	THRUST COLLAR ASM. D=9.53 W=8	スラストウケ D=9.53 W=8 クミ	1
18		SS-8110410-TP	SCREW 11/64-40 L= 3.5	トメネシ 11/64-40 L=3.5	(2)
19		SS-6121020-SP	SCREW 3/16-28 L= 9.5	ヒラネシ 3/16-28 L=9.5	1
20		B1615-704-000	FEED ROCKER SHAFT BUSHING, REAR	オクリシク ウシロメタル	1
21		B1613-804-000	ROCKER SHAFT	オクリシク	1
22		SS-7110910-TP	SCREW 11/64-40 L= 8.5	マルヒラネシ 11/64-40 L=8.5	1
24		B1610-804-000	CRANK ROD	オクリ クランクロツト	(1)
25	◇01	B1609-804-B00	NEEDLE BEARING	オクリ ハアリング	(1)
26		B1605-704-000	RATCHET GEAR	ラチエツ キア	(1)
27		SS-8110750-SP	SCREW 11/64-40 L= 6.5	トメネシ 11/64-40 L=6.5	(1)
28		SS-8110710-TP	SCREW 11/64-40 L= 6.5	ヒラネシ 11/64-40 L=6.5	(1)
29		B1606-704-000	RATCHET PAWL SPRING	ラチエツ オチエハネ	(1)
30		SD-0260271-SP	HINGE SCREW D= 2.60 H= 2.7	タネネシ D=2.6 H=2.7	(1)
31		B1604-704-000	RATCHET PAWL	ラチエツ	(1)
32		PS-0300132-KH	SPRING PIN 3X13	スプリングピン	(2)
33		118-28209	SCREW 1/4-40 L=7.5	ヒラネシ 1/4-40 L=7.5	(1)
34		SS-7110810-SP	SCREW 11/64-40 L= 8.0	マルヒラネシ 11/64-40 L=8	(2)
35		118-23309	NUT	オクリカム シシタ イナツ	(1)
36		118-23408	PLUG	ユルミトメセン	(1)
37		SS-6090440-SP	SCREW 9/64-40 L= 4.0	ヒラネシ 9/64-40 L=4	(1)
38		118-23200	WASHER	オクリカム シシタイ	(1)
39		118-24406	SLIDE BLOCK	シヨウケ オクリ カクゴマ	1
40		B1651-704-000	FELT	オシホタン フェルト	1
41		B1654-704-000	WASHER	オシホタン ジクサ	1
42		B1652-704-000	SPRING	オシホタン ハネ	1
43		B1650-704-000	PUSH BUTTON STUD	オシホタン シク	1
44		SS-7151550-SP	SCREW 15/64-28 L=14.5	マルヒラネシ 15/64-28 L=14.5	1
45		118-28100	CAM FIXED PLATE	オクリカム コテイイタ	1
46		SS-6060340-SP	SCREW	オクリカム コテイイタ トメネシ	2

Note (注記) ◇01.....Selective part

選択部品

6. FEED MECHANISM COMPONENTS (2)
 送り関係 (2)

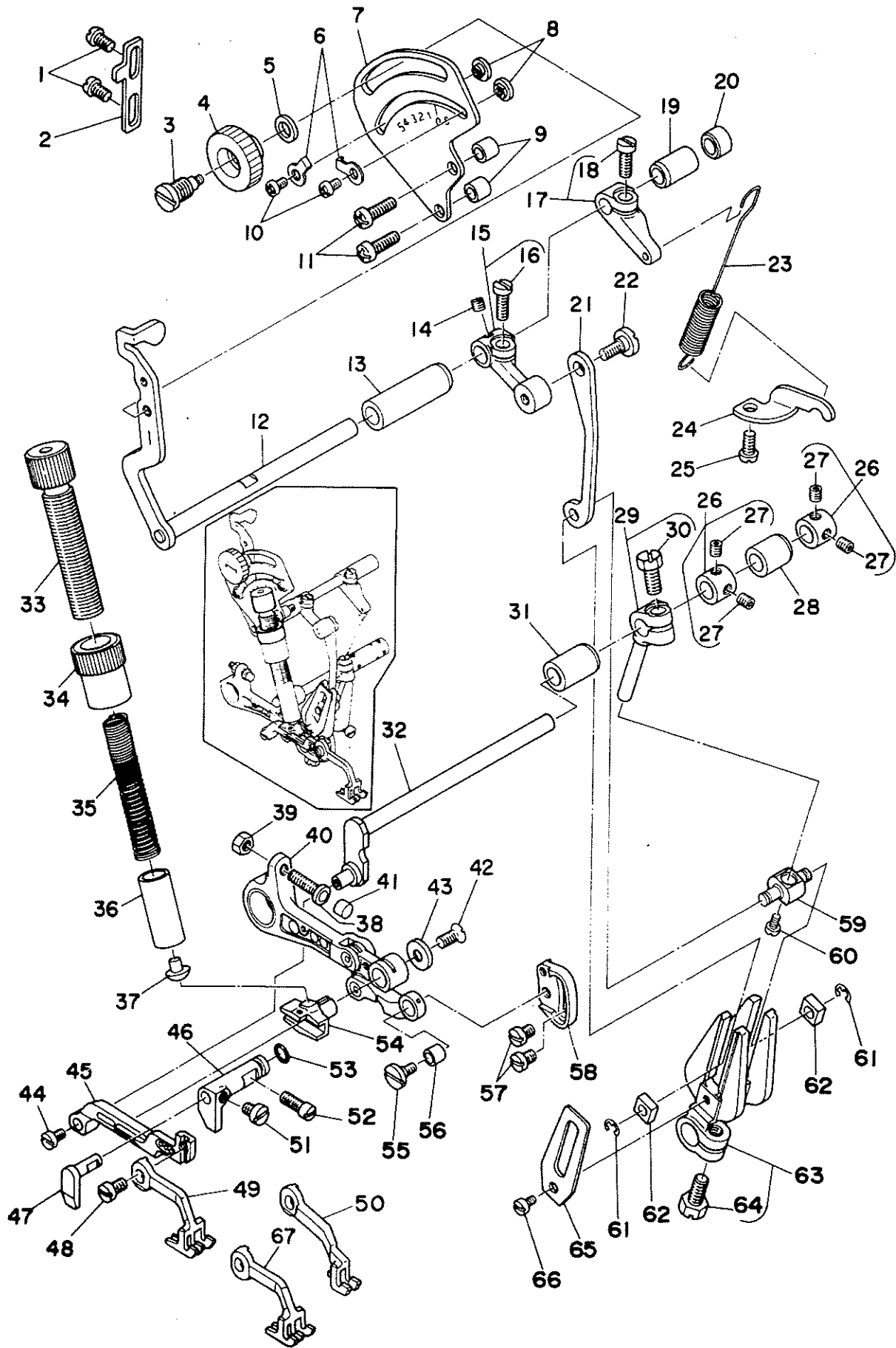


Ref. No.	Note 注記	Part No. 品番	Description	E.C. 変更年月	品名	Amt. Req. 数量
1		118-24653	THRUST COLLAR ASM.		スリイキメ 22	1
2		SS-8660330-SP	SCREW 1/4-40 L=3.0		トメネジ 1/4-40 L=3	(1)
3		RU-0781901-00	RUBBER RING		オリツク	1
4		118-24505	FEED BAR SHAFT		オート-カン スリイシフト	1
5		SS-7120910-SP	SCREW 3/16-28 L=9		メネジ 3/16-28 L=9	1
6		RU-0371801-00	RUBBER RING		オリツク	1
7		TA-0800504-R0	PLUG		トメピン D=8X4.5	1
8		115-29906	WASHER		オート-カン スリイシフト ワッシャー	1
9		81624-704-000	SLIDE BLOCK		オート-カン スリイ カンジ	1
10		118-28050	COLLAR ASM.		スリイシフト カン-22	1
11		SS-8110410-TP	SCREW 11/64-40 L=3.5		トメネジ 11/64-40 L=3.5	(1)
12	◇01	116-51601	MAIN FEED DOG		シフトリット	1
13	◇02	115-28304	MAIN FEED DOG		シフトリット	1
14	◇04	116-51809	AUXILIARY FEED DOG		メネジ 12リット	1
15	◇02	115-28502	AUXILIARY FEED DOG		メネジ 12リット	1
16		SS-9111050-SP	SCREW 11/64-40 L=9.5		メネジ 11/64-40 L=9.5	1
17		SS-4080610-SP	SCREW 1/8-44 L=6.4		メネジ 1/8-44 L=6.4	1
18		118-24257	MAIN FEED BAR ASM.		シフトリット-カン 22	(1)
19		118-24307	DIFFERENTIAL FEED BAR		スリイリット オート-カン	(1)
20		118-24208	MAIN FEED BAR		シフトリット オート-カン	(1)
21	◇01	116-51700	DIFFERENTIAL FEED DOG		スリイリット	1
22	◇02	115-28403	DIFFERENTIAL FEED DOG		スリイリット	1
23		SS-9111010-SP	SCREW 11/64-40 L=9.5		メネジ 11/64-40 L=9.5	1
24		RE-0500000-K0	E-RING		エッジリット 5	1
25		118-28302	LINK		リット- フォーエブリック	1
26		SO-0720271-SP	HINGE SCREW D=7.2 H=2.7		メネジ D=7.2 H=2.7	1
27		118-25353	DIFFERENTIAL FEED ROCKER ASM.		スリイリット 22	1
28		SS-6080410-SP	SCREW 1/8-44 L=4		メネジ 1/8-44 L=4	(2)
29		118-26401	PIN COVER		スリイリット 72	(1)
30		115-27967	DIFFERENTIAL FEED ROCKER ASM.		スリイリット 22	(1)
31		SS-6121220-TP	SCREW 3/16-28 L=11.5		メネジ 3/16-28 L=11.5	(1)
32		118-25304	DIFFERENTIAL FEED PIN		スリイリット	(1)
33		81663-804-000	SLIDE BLOCK		スリイリット カンジ	1
34		118-25700	OIL SHIELD PLATE		スリイ リット-プレート	1
35		SS-4120615-SP	SCREW 12/64-28 L=9		メネジ 12/64-28 L=9	1
36		SS-4091015-SP	SCREW 9/64-40 L=12		メネジ 9/64-40 L=12	1
37		118-25601	RUBBER PRESSER PLATE ASM.		スリイリット プレスプレート	1
38		SS-7060310-SP	SCREW 3/32-56 L=3		メネジ 3/32-56 L=3	2
39		118-25205	OIL SHIELD RUBBER		スリイリット 22	1
40		SS-7060310-SP	SCREW 3/32-56 L=3		メネジ 3/32-56 L=3	2
41		118-25106	OIL SHIELD RUBBER		スリイリット	1
42		118-25007	RUBBER COVER		スリイリット プレート	1
43		SS-7090620-TP	SCREW 9/64-40 L=6.1		メネジ 9/64-40 L=6.1	2
44		118-25403	RUBBER BASE PLATE		スリイリット プレート	1
45		SS-7060310-SP	SCREW 3/32-56 L=3		メネジ 3/32-56 L=3	2
46		118-27607	OIL SHIELD RUBBER, LOWER		スリイリット	1
47		SS-7060516-SP	SCREW 3/32-56 L=4.8		メネジ 3/32-56 L=4.8	2
48		118-24703	FEED BAR SUPPORT		オート-カン スリイ	2
49		118-24901	RUBBER		スリイリット	1
50		RU-4801201-00	RUBBER RING		オリツク	1
51		118-24802	RUBBER CASE		スリイリット 7-2	1
52		118-27904	RUBBER		スリイリット	1
53		SS-6090650-SP	SCREW 9/64-40 L=6		メネジ 9/64-40 L=6	4
54		SS-7111120-SP	SCREW 11/64-40 L=10.5		メネジ 11/64-40 L=10.5	3
55		WP-0480856-SP	MAGNET BASE SPRING WASHER		スリイリット 4.8X8.4X0.8	4
56		SS-9111010-SP	SCREW 11/64-40 L=9.5		メネジ 11/64-40 L=9.5	1
57		81642-804-000-B	DIFFERENTIAL FEED ROCKER		リット- フォーエブリック	1
58		SS-7120910-TP	SCREW 3/16-28 L=9		メネジ 3/16-28 L=9	1
59		81645-704-000-A	BUSHING		リット- フォーエブリック 22	1
60		RU-0601501-00	RUBBER RING		オリツク	1
61		118-25858	ROCKER SHAFT ASM.		リット- フォーエブリック 22	1
62		119-91502	SPRING		リット- フォーエブリック リット-プレート	1
63		RE-0900000-KP	SNAP RING 9		エッジリット	1
64		PS-0400222-K0	SPRING PIN		スリイリット	1
65		81646-704-000-A	DIFFERENTIAL FEED HINGE SCREW		リット- スリイ	1
66		81647-704-000-A	DIFFERENTIAL FEED LOCK NUT		リット- オブジキ	1
67		WP-0621016-SU	WASHER 6.2X13X1		スリイリット 6.2X13X1	1
68		SS-4090515-SP	SCREW 9/64-40 L=5		メネジ 9/64-40 L=5	2
69		SS-4121215-SP	SCREW 3/16-28 L=12		メネジ 3/16-28 L=12	2
70		115-29104	WASHER		リット- フォーエブリック スリイリット-プレート	2
71		118-25908	DIFFERENTIAL FEED GRADUATION		リット- フォーエブリック スリイ	1
72		118-26104	DIFFERENTIAL FEED SCREW		リット- スリイ	1
73		115-28809	WASHER		リット- フォーエブリック スリイリット ワッシャー	2
74		115-29005	STOPPER		リット- フォーエブリック スリイリット	2
75		RE-0300000-K0	E-RING		エッジリット 3	1
76		118-26005	DIFFERENTIAL FEED BLOCK		リット- スリイ	1
77		WP-0460556-S0	WASHER 4.6X7.5X0.5		スリイリット 4.6X7.5X0.5	1
78		118-26203	SPRING		リット- スリイ	1
79	◇03	117-00507	DIFFERENTIAL FEED DOG		スリイリット	1
80	◇03	117-01604	MAIN FEED DOG		シフトリット	1

Note (注記) ◇01..... For MJJ-K-2514N
◇02..... For MJJ-K-2516N
◇03..... For MJJ-K-2504N
◇04..... For MJJ-K-2504N, 2514N

MJJ-K-2514N 用
MJJ-K-2516N 用
MJJ-K-2504N 用
MJJ-K-2504N, 2514N 用

7. VARIABLE TOP FEED MECHANISM COMPONENTS
上送り関係



Ref. No.	Note 注記	Part No. 品番	Description	E.C. 変更年月	品名	Amt. Req. 数量
1		SS-4110715-SP	SCREW 11/64-40 L=7		ナット 11/64-40 L=7	2
2		119-14603	ARM STOPPER		ワッシャー-ワッシャー ストップ	1
3		81646-704-000-A	DIFFERENTIAL FEED HINGE SCREW		ナット- ナット	1
4		81647-704-000-A	DIFFERENTIAL FEED LOCK NUT		ナット- ワッシャー	1
5		WP-0621010-SU	WASHER 6.2X13X1		ヒヤドリナット 6.2X13X1	1
6		119-29104	WASHER		ナット- フォーエツ ストップ- ナット	2
7		119-12607	FEED GRADUATION		ワッシャー- メリヤ	1
8		119-29005	STOPPER		ナット- フォーエツ ストップ-	2
9		119-12706	SPACER		ワッシャー- メリヤ	2
10		SS-4090515-SP	SCREW 9/64-40 L=5		ナット 9/64-40 L=5	2
11		SS-4121415-SP	SCREW 3/16-28 L=14		ナット 3/16-28 L=14	2
12		119-12052	SHAFT ASM.		ワッシャー- ショウ ク	1
13		119-12201	BUSHING, FRONT		ワッシャー- ショウ アイ	1
14		SS-8110310-SP	SCREW 11/64-40 L= 2.8		ナット 11/64-40 L=2.8	1
15		119-11955	LEVER ASM.		ワッシャー- ナット	1
16		SS-8121220-TP	SCREW 3/16-28 L=11.5		ナット 3/16-28 L=11.5	(1)
17		119-14751	SPRING ARM ASM.		ワッシャー- ナット	1
18		SS-8121220-TP	SCREW 3/16-28 L=11.5		ナット 3/16-28 L=11.5	(1)
19		119-12300	BUSHING, REAR		ワッシャー- ショウ ワッシャー	1
20		TA-0690801-KG	PLUG D=6.9X7.5 L=6		ナット D=6.9X7.5 L=8	1
21		119-11807	LINK		ワッシャー- リング	1
22		SU-0600321-SP	MINUTE SCREW D= 6 H= 3.2		ナット D=6 H=3.2	1
23		119-12409	SPRING		ワッシャー- ナット	1
24		119-12508	SPRING BRACKET		ワッシャー- ナット	1
25		SS-4120915-SP	SCREW 12/64-28 L=4		ナット 12/64-28 L=4	1
26		CS-079101F-SM	THRUST COLLAR ASM.		スラストワッシャー D=7.94 W=10	2
27		SS-8110422-TP	SCREW 11/64-40 L=4		ナット 11/64-40 L=4	(4)
28		119-11203	BUSHING, REAR		ワッシャー- リング	1
29		119-10757	TOP FEED ARM ASM.		ワッシャー- ナット	1
30		SS-9151210-TP	SCREW 15/64-28 L=11.8		ナット 15/64-28	(1)
31		119-11104	BUSHING, FRONT		ワッシャー- ショウ アイ	1
32		119-11005	TOP FEED SHAFT		ワッシャー- ショウ	1
33		119-14306	ADJUSTING SCREW		ワッシャー- フォーエツ	1
34		119-14405	NUT		ナット	1
35		119-14207	SPRING		ワッシャー- ナット	1
36		119-14009	TOP FEED PRESSER BAR		ワッシャー- ナット	1
37		119-14106	CAP		ワッシャー- ナット	1
38		119-13753	STOPPER SCREW ASM.		ナット- ナット	1
39		NS-8110310-SP	NUT 11/64-40		ナット 11/64-40	1
40		119-13571	SUPPORT ARM ASM.		ワッシャー- ナット	1
41		119-13902	STOPPER		ナット	1
42		SS-2110710-TP	SCREW 11/64-40 L=7		ナット 11/64-40 L=7	1
43		119-13407	SLIDE BLOCK WASHER		ワッシャー- ナット	1
44		SS-8090430-TP	SCREW 9/64-40 L=3.5		ナット	1
45		120-18800	VARIABLE TOP FEED BAR		ワッシャー- ナット	1
46		119-11609	VARIABLE TOP FEED BAR GUIDE A		ナット	1
47		119-11708	VARIABLE TOP FEED BAR GUIDE B		ナット	1
48		SS-7110740-TP	SCREW 11/64-40 L=7		ナット 11/64-40 L=7	1
49	◇01	120-20004	TOP FEED DOG		ワッシャー	1
50	◇02	120-20103	TOP FEED DOG		ワッシャー	1
51		SS-7110540-SP	SCREW 11/64-40 L=5		ナット 11/64-40 L=5	1
52		SS-7121110-SP	SCREW 3/16-28 L=10.5		ナット 3/16-28 L=10.5	1
53		RU-0481901-UG	RUBBER RING		ナット	1
54		119-13308	SLIDE BLOCK		ワッシャー- ナット	1
55		119-11500	SCREW		ナット	1
56		119-12904	LINK A BUSH		ワッシャー- ナット	1
57		SS-7110510-SP	SCREW 11/64-40 L=5		ナット 11/64-40 L=5	2
58		119-12813	ADJUSTING WASH		ワッシャー- ナット	1
59		119-10809	PIN		ワッシャー- ナット	1
60		SS-8080810-TP	SCREW 1/8-44 L=6		ナット 1/8-44 L=6	1
61		RC-0400000-KD	E-RING		ナット	2
62		119-10408	SLIDE BLOCK		ワッシャー- ナット	2
63		119-10668	TOP FEED ARM A ASM.		ワッシャー- ナット	1
64		SS-9151210-TP	SCREW 15/64-28 L=11.8		ナット 15/64-28	(1)
65		119-11302	TOP FEED ARM SUPPORT		ワッシャー- ナット	1
66		SS-7090520-TP	SCREW 9/64-40 L= 4.5		ナット 9/64-40 L=4.5	1
67	◇03	120-20301	TOP FEED DOG		ワッシャー	1

Note (注記) ◇01..... For MOJ-2514N

◇02..... For MOJ-2516N

◇03..... For MOJ-2504N

*The MOK series use different top feed dogs.

(See page 29,30)

MOJ-2514N 用

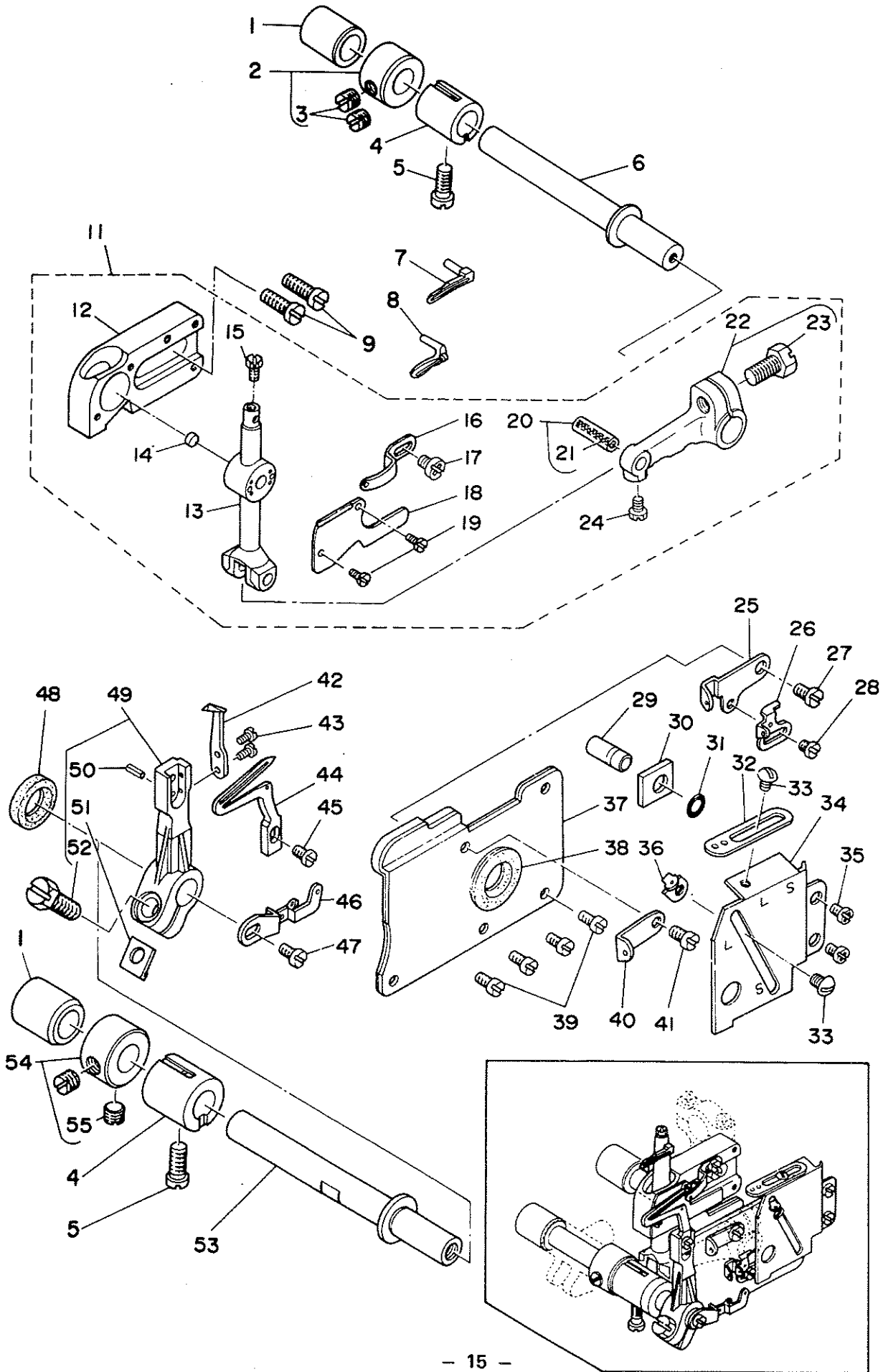
MOJ-2516N 用

MOJ-2504N 用

MOKの場合上送り歯は変わりますので、29,30ページを

ごらんください。

8. UPPER & LOWER LOOPER COMPONENTS
 上ルーパー、下ルーパー関係

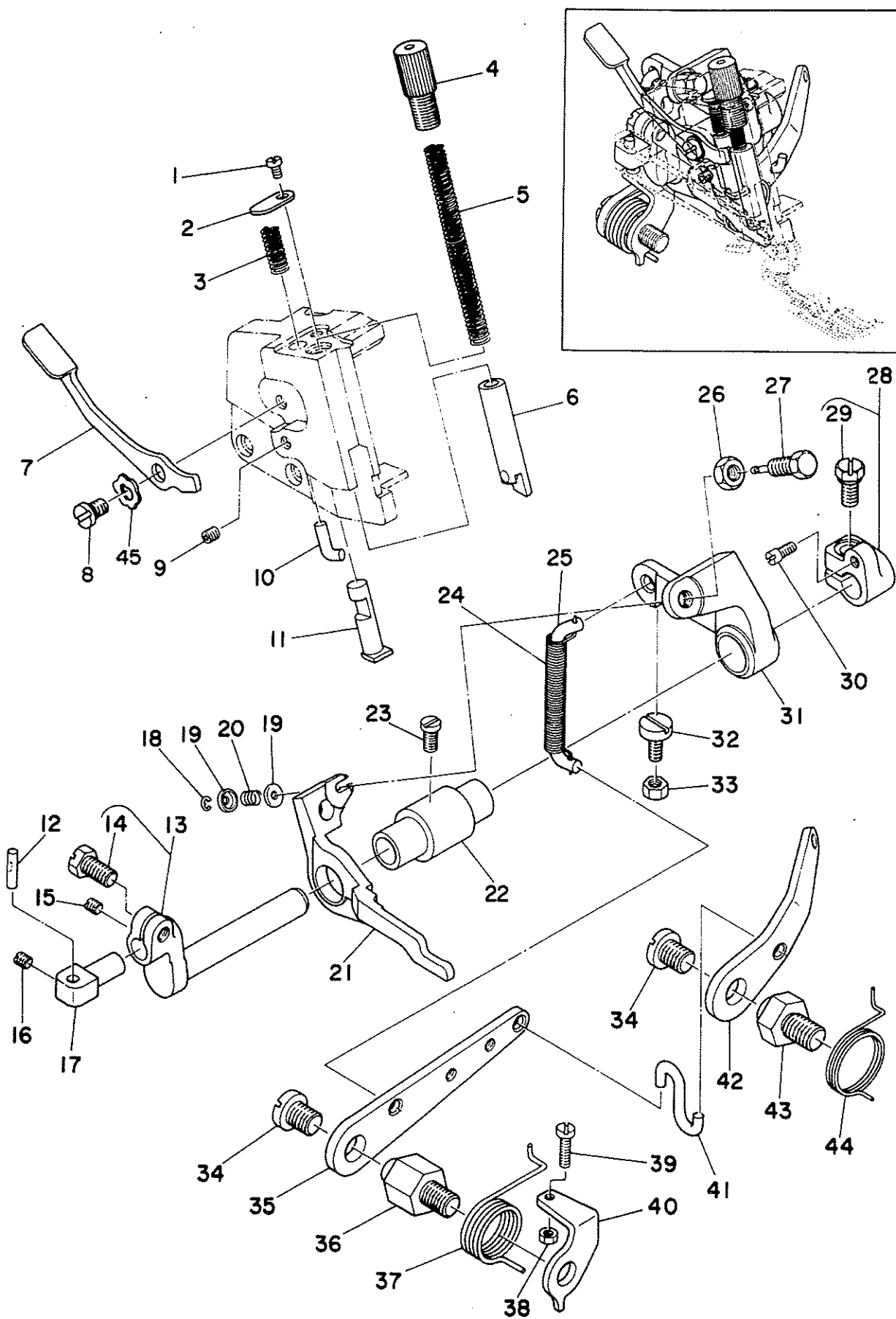


Ref. No.	Note 注記	Part No. 品番	Description	E.C. 変更年月	品名	Amt. Req. 数量
1		B2509-704-000	BUSHING, REAR		ル-ハ° シツク ウシロメダ	2
2		CS-103121A-SH	THRUST COLLAR ASM. D=10.32 W=12		スラストワケ D=10.32 W=12 クミ	1
3		SS-8660530-TP	SCREW 1/4-40 L=4.5		トメネジ 1/4-40 L=4.5	(2)
4		B2507-804-000-B	BUSHING, FRGNT		ル-ハ° シツク フリメダ	2
5		SS-6121020-SP	SCREW 3/16-28 L=9.5		ヒラネジ 3/16-28 L=9.5	2
6		118-31302	UPPER LOOPER SHAFT		ウツル-ハ° シツク	1
7	◇01	120-14908	UPPER LOOPER		ウツル-ハ°	1
8	◇02	110-51908	UPPER LOOPER		ウツル-ハ°	1
9		SS-7151340-TP	SCREW 15/64-28 L=14		ヒラネジ 15/64-28 L=14	2
11		120-04362	UPPER LOOPER GUIDE ASM.		ウツル-ハ° カハイト 2ミ	1
12		115-44400	UPPER LOOPER GUIDE RETAINER		ウツル-ハ° カハイト 9ミ	(1)
13		115-82160	HOLDER CONNECTION ASM.		ウツル-ハ° 2ミ クミ	(1)
14		120-04503	UPPER LOOPER GUIDE FELT		ウツル-ハ° カハイト フリホト	(1)
15		SS-9090410-TP	SCREW		ウツル-ハ° 2ミ	(1)
16		118-33308	LOOPER THREAD GUIDE, UPPER		ウツル-ハ° イトアソナイ	(1)
17		SS-4090615-SP	SCREW 9/64-40 L=6		アハネジ 9/64-40 L=6	(1)
18		120-04206	UPPER LOOPER GUIDE COVER		ウツル-ハ° カハイト フリ	(1)
19		SS-7000610-SP	SCREW 3/32-56 L=5.5		アハネジ 3/32-56 L=5.5	(2)
20		B1422-804-OAG	NEEDLE DRIVING LEVER PIN		ハリワト"-ルハ"-ヒツク クミ	(1)
21		CW-2020000-00	OIL WICK		2シツク	(10.1)
22		115-82079	LOOPER HOLDER ASM.		ウツル-ハ° ツテ 2ミ	(1)
23		SS-9151210-TP	SCREW 15/64-28 L=11.8		ウツル-ハ° 2ミ	(1)
24		SS-9090610-TP	SCREW 9/64-40 L=5.5		ウツル-ハ° 2ミ	(1)
25		118-33001	LOOPER THREAD TAKE-UP, RIGHT		ウツル-ハ° テンヒツク ミキ	1
26		118-33506	LOWER LOOPER THREAD TAKE-UP		ウツル-ハ° テンヒツク	1
27		SS-7110840-SP	SCREW 11/64-40 L=7.8		アハネジ 11/64-40 L=7.8	1
28		SS-6080410-SP	SCREW 1/8-44 L=4		ヒラネジ 1/8-44 L=4	1
29		118-31906	PIN		アハネジ 2ミ	1
30		115-45100	GAUGE		ウツル-ハ° カハイト 9ミ 2ミ	1
31		RU-0371801-00	RUBBER RING		ウツル-ハ°	1
32		118-32904	LOOPER THREAD GUIDE, RIGHT		ウツル-ハ° イトアソナイ ミキ	1
33		SS-3090610-SP	SCREW 9/64-40 L=6		アハネジ 9/64-40 L=6	2
34		110-32805	LOOPER THREAD TAKE-UP COVER		ル-ハ° テンヒツク カハ-	1
35		SS-4110715-SP	SCREW 11/64-40 L=7		アハネジ 11/64-40 L=7	2
36		118-33467	LOWER LOOPER THREAD GUIDE		ウツル-ハ° イトアソナイ	1
37		118-32706	OIL SHIELD PLATE ASM.		ル-ハ° カハイト 1ミ 2ミ	1
38		B2530-704-000	UPPER LOOPER SHAFT RUBBER RING		ウツル-ハ° シツク 3ミ	1
39		SS-6090630-SP	SCREW 9/64-40 L=6		ヒラネジ 9/64-40 L=6	4
40		118-33100	LOOPER THREAD GUIDE		ウツル-ハ° イトアソナイ 2ミ	1
41		SS-7090850-SP	SCREW 9/64-40 L=8		アハネジ 9/64-40 L=8	1
42		118-90001	TRAVELING NEEDLE GUARD		イト"-ハリワケ	1
43		SS-6060440-TP	SCREW		ヒラネジ	2
44		119-99802	LOWER LOOPER		ウツル-ハ° (H-03)	1
45		SS-6090620-SP	SCREW 9/64-40 L=6		ヒラネジ 9/64-40 L=6	1
46		118-33209	LOOPER THREAD TAKE-UP, LEFT		ル-ハ° テンヒツク ヒラネジ	1
47		SS-7110840-SP	SCREW 11/64-40 L=7.8		アハネジ 11/64-40 L=7.8	1
48		B2508-704-000	OIL SEAL		ル-ハ° シツク オイルシール	1
49		118-32409	LOWER LOOPER SUPPORT ARM		ウツル-ハ° シツク	1
50		PS-0200002-KH	SPRING PIN 2X6		スプリングヒツク 2X6	1
51		B2531-704-000	WASHER		シツク	1
52		SS-9151210-TP	SCREW 15/64-28 L=11.8		ウツル-ハ° 2ミ	1
53		118-32300	LOWER LOOPER SHAFT		ウツル-ハ° シツク	1
54	◇03	CS-103121A-SH	THRUST COLLAR ASM. D=10.32 W=12		スラストワケ D=10.32 W=12 クミ	1
55	◇03	SS-8660530-TP	SCREW 1/4-40 L=4.5		トメネジ 1/4-40 L=4.5	(2)
56						

Note (注記) ◇01..... For MOJ-K-2504N, 2516N
◇02..... For MOJ-K-2514N
◇03..... For MOJ-K-2504N, 2514N

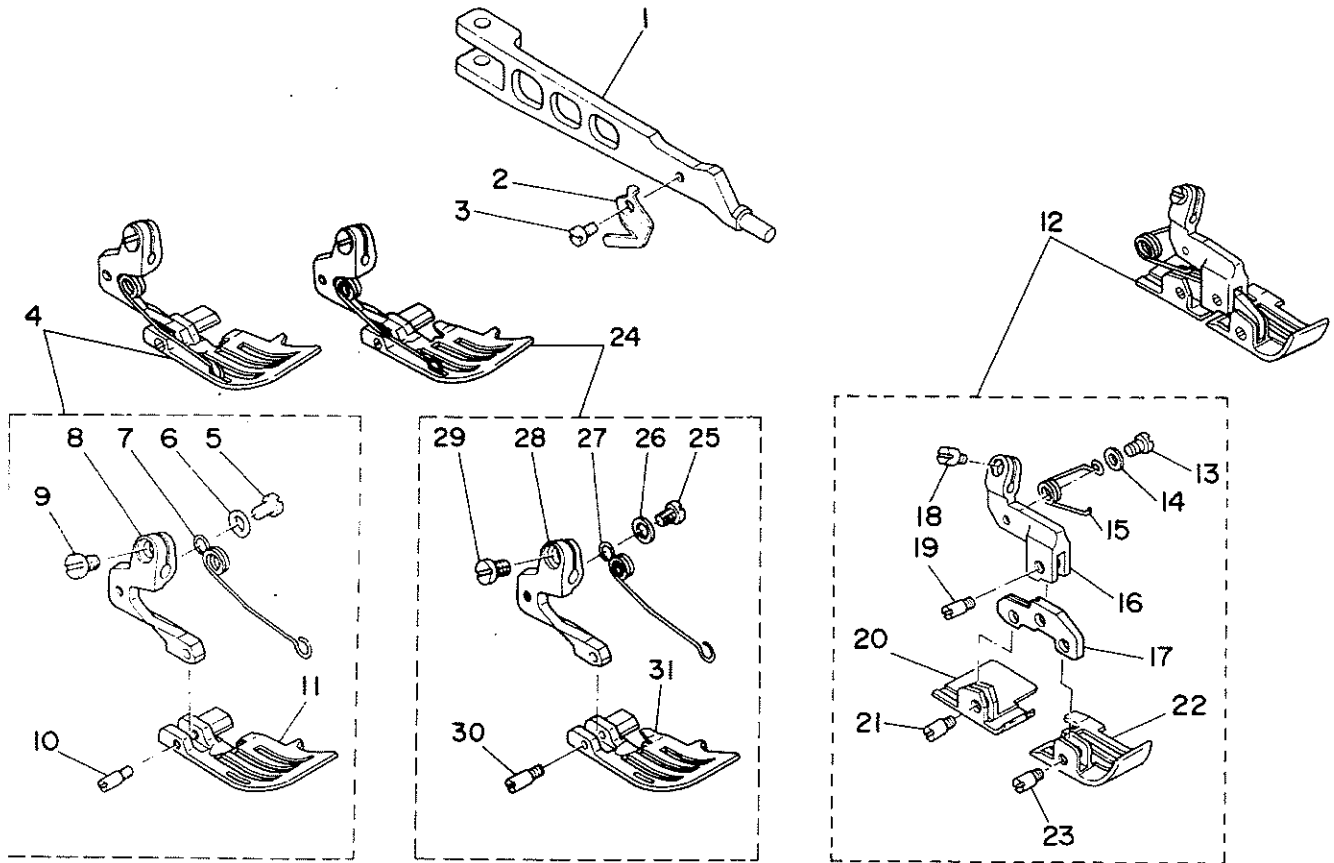
MOJ-K-2504N, 2516N 用
MOJ-K-2514N 用
MOJ-K-2504N, 2514N 用

9. PRESSER FOOT COMPONENTS (1)
 押え関係 (1)



REF.NO.	NOTE	PART NO.	DESCRIPTION	ヒンメイ	AMT.
1		SS-6110610-TP	SCREW 11/64-40 L=6	ヒラネジ 11/64-40 L=6	1
2		118-20503	WASHER	オサエヒキアケ ホ-フタ	1
3		118-20909	SPRING	オサエヒキアケ ハネ	1
4		118-20206	PRESSER SPRING REGULATOR	オサエチヨウセツネジ	1
5		B1515-804-00B	PRESSER SPRING	オサエ ハネ B	1
6		118-20156	PRESSER BAR ASM.	オサエホ- クミ	1
7		119-06302	PRESSER LIFTING LEVER	オサエ ヒキアケレハ-	1
8		SD-0630271-SP	HINGE SCREW D= 6.35 H= 2.7	タ-ンネジ D=6.35 H=2.7	1
9		SS-8110422-TP	SCREW 11/64-40 L=4	トメネジ 11/64-40 L=4	1
10		118-20602	STOPPER	オサエウデ-ストッパ	1
11		119-06203	PRESSER LIFTING BAR	オサエ ヒキアケホ-	1
12		B1534-804-000	PRESSER FOOT ARM HINGE SHAFT	オサエウデ ヒンジク	1
13		119-05254	PRESSER FOOT SHAFT ASM.	オサエジク クミ	1
14		SS-9151210-TP	SCREW 15/64-28 L=11.8	ロツカクホルト 15/64-28	(1)
15		SS-8110410-TP	SCREW 11/64-40 L= 3.5	トメネジ 11/64-40 L=3.5	1
16		SS-8110510-SP	SCREW 11/64-40 L=5	トメネジ 11/64-40 L=5	1
17		119-05304	ADJUSTING BASE	オサエウデ チヨウセツタイ	1
18		RE-0200000-K0	SNAP RING 2	Eカ-タメリ 2	1
19		119-06609	LIFTER WASHER	リフタサ-カネ	2
20		118-26203	SPRING	サト- ヒチヨウセツネジ ハネ	1
21		119-06401	TOP FEED DOG LIFTER	ウウオクリハ-リフタ	1
22		119-05106	BUSHING	オサエジク メタル	1
23		SS-7120910-SP	SCREW 3/16-28 L=9	マルヒラネジ 3/16-28 L=9	1
24		119-06807	PRESSER LIFTING HOOK SPRING	オサエアケ フックハネ	1
25		119-06500	PRESSER LIFTING HOOK	オサエアケフック	1
26		NS-6660430-SP	NUT 1/4-40	ロツカクナツト 1/4-40	1
27		119-06708	LIFTER PIN	リフタピン	1
28		119-05452	THRUST ARM ASM.	オサエジク スラストウデ クミ	1
29		SS-9151210-TP	SCREW 15/64-28 L=11.8	ロツカクホルト 15/64-28	(1)
30		B1536-804-000	PIN	オサエジク スラストウデピン	1
31		119-05502	LIFTING ARM	オサエアケウデ	1
32		SS-6121240-SP	SCREW 3/16-28 L=12	ヒラネジ 3/16-28 L=12	1
33		NS-6120310-SP	NUT 3/16-28	ロツカクナツト 3/16-28	1
34		SS-7161040-SP	SCREW 1/4-24 L= 9.5	マルヒラネジ 1/4-24 L=9.5	2
35		119-05700	LIFTING LEVER, LARGE	オサエアケレハ- タイ	1
36		118-19109	LIFTING LEVER SCREW	オサエアケレハ- ネジ	1
37		118-19208	LIFTING LEVER SPRING	オサエアケレハ- ハネ	1
38		NS-6110310-SP	NUT 11/64-40	ロツカクナツト 11/64-40	1
39		SS-7111410-SP	SCREW 11/64-40 L=14	マルヒラネジ 11/64-40 L=14	1
40		B1529-804-000	PRESSER FOOT LIFTING LEVER STOPPER	オサエアケレハ- ストッパ	1
41		119-06104	LEVER CONNECTING HOOK	レハ-レンケツ.フック	1
42		119-05809	LIFTING LEVER, SMALL	オサエアケレハ- シヨウ	1
43		119-05908	LIFTING LEVER SCREW	オサエアケレハ- シヨウネジ	1
44		119-06005	LIFTING LEVER SPRING	オサエアケレハ- シヨウハネ	1
45		WZ-0641510-KP	WAVED WASHER 6.4X11X0.3	ナミカ-タサ-カネ 6.4X11X0.3	1

10. PRESSER FOOT COMPONENTS (2)
押え関係 (2)



Ref. No.	Note 注記	Part No. 品番	Description	E.C. 変更年月	品名	Amt. Req. 数量
1		119-05601	PRESSER FOOT ARM		アイワテ	1
2		B1528-804-C00-A	THREAD TRIMMER		イトリハ	1
3		SS-5060410-SP	SCREW 3/32-56 L=3.5		トラスネジ 3/32-56 L=3.5	1
4	◇01	120-23057	PRESSER FOOT ASM.		アイ クミ	1
5	◇01	SS-7080520-SP	SCREW 1/8-44 L=4.9		ワシラネジ 1/8-44 L=4.9	(1)
6	◇01	WP-0371026-SU	WASHER 3.7X7X1		ヒツクカネ 3.7X7X1	(1)
7	◇01	119-30906	PRESSER FOOT SPRING		アイヒンハネ	(1)
8	◇01	119-25104	PRESSER FOOT HINGE		アイヒンシ	(1)
9	◇01	SS-6090650-SP	SCREW 9/64-40 L=6		ヒラネジ 9/64-40 L=6	(1)
10	◇01	119-30609	HINGE PIN		アイヒンシツク	(1)
11	◇01	120-23008	PRESSER FOOT		アイ	(1)
12	◇02	120-23255	PRESSER FOOT ASM.		アイ クミ	1
13	◇02	SS-7080520-SP	SCREW 1/8-44 L=4.9		ワシラネジ 1/8-44 L=4.9	(1)
14	◇02	WP-0371026-SU	WASHER 3.7X7X1		ヒツクカネ 3.7X7X1	(1)
15	◇02	119-29403	PRESSER FOOT SPRING		アイヒンハネ	(1)
16	◇02	120-24303	HINGE ARM		アイヒンハネ	(1)
17	◇02	120-24402	PRESSER FOOT HINGE		アイヒンシ	(1)
18	◇02	SS-6090650-SP	SCREW 9/64-40 L=6		ヒラネジ 9/64-40 L=6	(1)
19	◇02	120-24501	HINGE PIN		アイヒンシツク	(1)
20	◇02	120-23305	KEAR PRESSER FOOT		クシクシ	(1)
21	◇02	120-24501	HINGE PIN		アイヒンシツク	(1)
22	◇02	120-23206	FRONT PRESSER FOOT		アイ	(1)
23	◇02	120-24501	HINGE PIN		アイヒンシツク	(1)
24	◇03	120-22950	PRESSER FOOT ASM.		アイ (クミ)	1
25	◇03	SS-7080520-SP	SCREW 1/8-44 L=4.9		ワシラネジ 1/8-44 L=4.9	(1)
26	◇03	WP-0371026-SU	WASHER 3.7X7X1		ヒツクカネ 3.7X7X1	(1)
27	◇03	119-30906	PRESSER FOOT SPRING		アイヒンハネ	(1)
28	◇03	119-25104	PRESSER FOOT HINGE		アイヒンシ	(1)
29	◇03	SS-6090650-SP	SCREW 9/64-40 L=6		ヒラネジ 9/64-40 L=6	(1)
30	◇03	119-30609	HINGE PIN		アイヒンシツク	(1)
31	◇03	120-22901	PRESSER FOOT		アイ	(1)

Note (注記) ◇01.....For MOJ-2514N
◇02.....For MOJ-2516N
◇03.....For MOJ-2504N

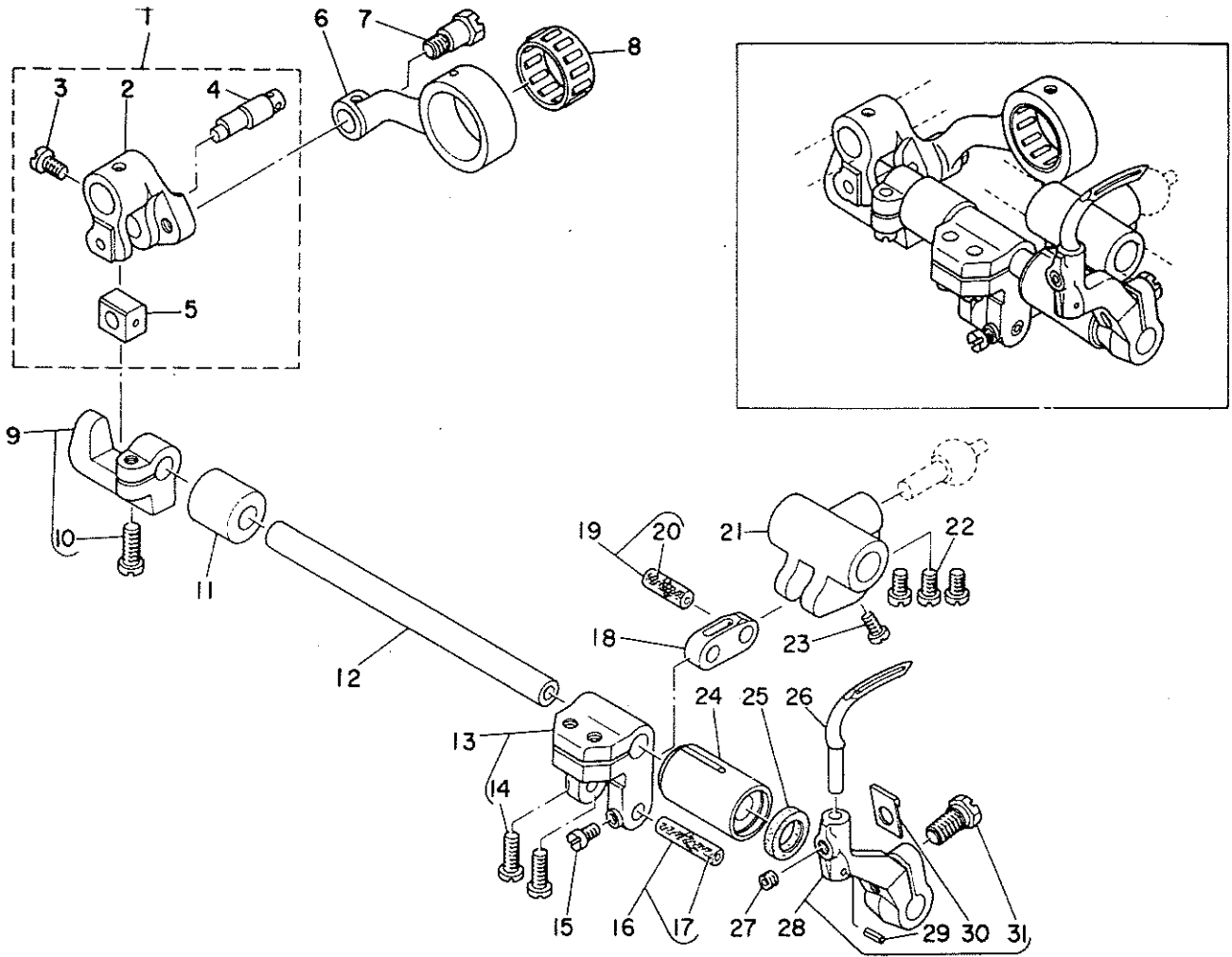
*The MOJ series use different presser foot.
(See page 29,30)

MOJ-2514N 用
MOJ-2516N 用
MOJ-2504N 用

MOJの場合押えは変わりますので、29,30ページを
ごらんください。

11. CHAIN LOOPER COMPONENTS (FOR MOJ-K-2516N)

二重環ルーバー関係 (MOJ-K-2516N)

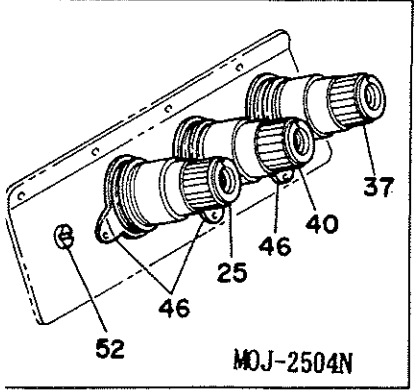
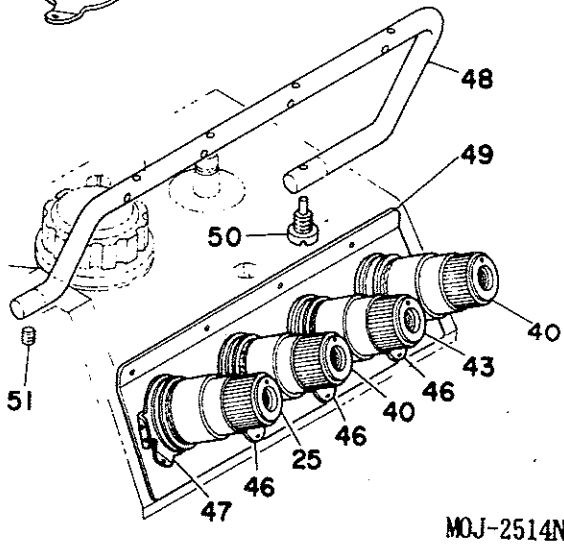
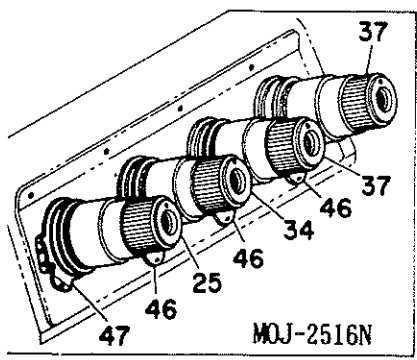
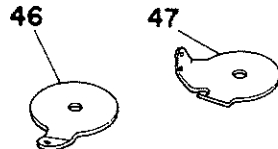
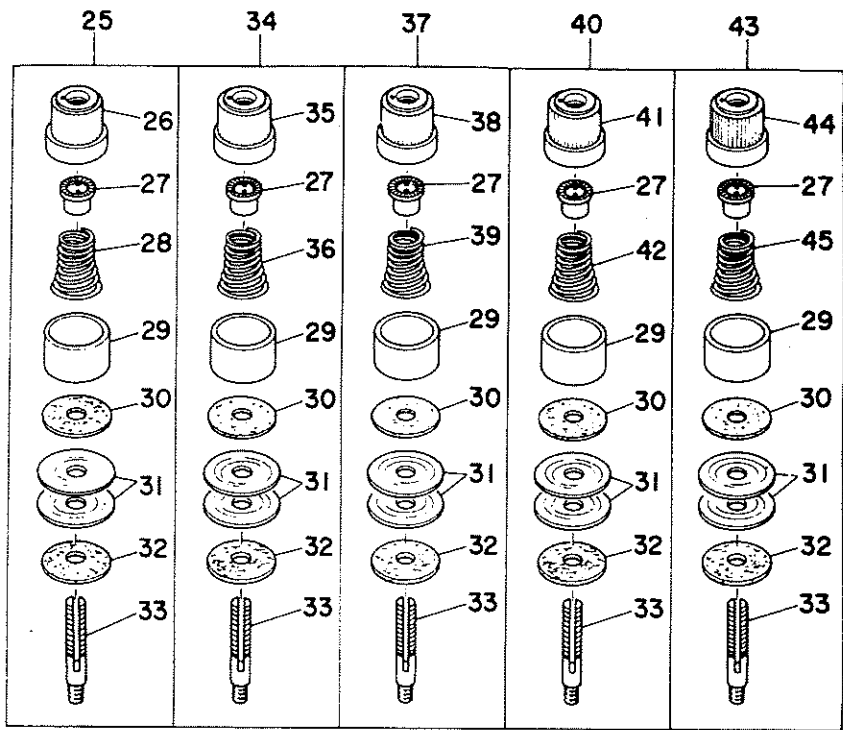
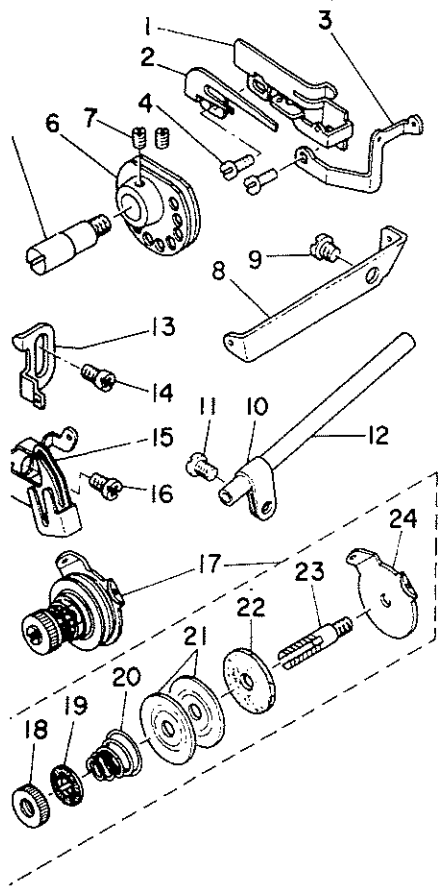


REF. NO.	NOTE	PART NO.	DESCRIPTION	ヒンメイ	AMT.
1		B2103-816-0A0	CHAIN LOOPER SHAFT SLIDE ARM ASH.	ニジユーカン センゴウウチ クミ	1
2		B2103-816-000-A	CHAIN LOOPER SHAFT SLIDE ARM	ニジユーカンウチ センゴウウチ	(1)
3		SS-7110720-TP	SCREW 11/64-40 L= 7.0	マルヒラネジ 11/64-40 L=7	(1)
4		B2120-816-000	CHAIN LOOPER SLIDE BLOCK PIN	ニジユーカン カクゴマヒン	(1)
5		B2105-816-000	CHAIN LOOPER SLIDE BLOCK	ニジユーカン カクゴマ	(1)
6		SD-0720803-TH	CHAIN LOOPER ROD (22MM)	ニジユーカン ロット	1
7		SD-0720803-TH	HINGE SCREW D=7.24 H=8	タンネジ D=7.24 H=8	1
8	◇01	B2119-816-B00	BEARING B	ニジユーカン ロット ベアリング B	1
9		B2108-816-0A0	BRACKET ASM.	ニジユーカン カクゴマ タキ クミ	1
10		SS-6121220-TP	SCREW 3/16-28 L=11.5	ヒラネジ 3/16-28 L=11.5	(1)
11		B2111-716-000	BUSHING, REAR	ニジユーカンウチ ウツロメタル	1
12		118-29207	CHAIN LOOPER SHAFT	ニジユーカンウチ	1
13		115-39053	CHAIN LOOPER SHAFT DRIVING ARM ASH.	ニジユーカン ヨートウチ クミ	1
14		SS-6121220-TP	SCREW 3/16-28 L=11.5	ヒラネジ 3/16-28 L=11.5	(2)
15		SS-4080610-SP	SCREW 1/8-44 L=6.4	ナベネジ 1/8-44 L=6.4	1
16	◇01	B2106-816-CA0	PIN ASM., LONG	ニジユーカン ヨートベリン タイ クミ	1
17		CQ-2020000-00	OIL WICK	ウツロ	(0.05)
18		B2113-816-000	CHAIN LOOPER SHAFT DRIVING LINK	ニジユーカン ヨートリンク	1
19	◇01	B2114-816-CA0	PIN ASM., SHORT	ニジユーカン ヨートベリン ショー クミ	1
20		CQ-2020000-00	OIL WICK	ウツロ	(0.042)
21		B2115-816-000	DRIVING BALL ARM BRACKET	シタルハノ タマタキ	1
22		SS-6110710-TP	SCREW 11/64-40 L= 6.5	ヒラネジ 11/64-40 L=6.5	3
23		SS-4080610-SP	SCREW 1/8-44 L=6.4	ナベネジ 1/8-44 L=6.4	1
24		B2110-816-000-B	BUSHING, FRONT	ニジユーカンウチ マメタル	1
25		B2525-352-000	OIL SEAL RING	ムハシク オイルシール	1
26		120-03604	CHAIN LOOPER	ニジユーカン ムハシ	1
27		SS-8110422-TP	SCREW 11/64-40 L=4	トメネジ 11/64-40 L=4	1
28		118-29355	CHAIN LOOPER DRIVING ARM ASH.	ニジユーカン ムハシウチ クミ	1
29		PS-0200062-KH	SPRING PIN 2X6	スプリングピン 2X6	(1)
30		B2531-704-000	WASHER	シマウチ シマウチ	(1)
31		SS-9151210-TP	SCREW 15/64-28 L=11.8	ロツカネット 15/64-28	(1)

Note(注記) ◇01.....Selective part

選択部品

12. THREAD TENSION COMPONENTS
糸調子関係



Ref. No.	Note 注記	Part No. 品番	Description	E.C. 変更年月	品名	Amt. Req. 数量
1	◇01	118-29504	CHAIN LOOPER THREAD GUIDE		シャイトカム イトアソイ	1
2	◇01	B2204-816-000	HOOK		シャイトカム フタ	1
3	◇01	118-29603	CHAIN LOOPER THREAD GUIDE		シャイトアソイ	1
4	◇01	SS-4090615-SP	SCREW 9/64-40 L=6		アハネシ 9/64-40 L=6	2
5	◇01	B2202-816-000	SHAFT		シャイトカムシフト	1
6	◇01	B2201-816-000	THREAD CAM		シャイトカム	1
7	◇01	SS-8110410-TP	SCREW 11/64-40 L=3.5		トメネシ 11/64-40 L=3.5	2
8	◇01	B2402-716-000	LOOPER THREAD GUIDE TUBE GUIDE		シャイトトーンカン アソイ	1
9	◇01	SS-5150510-SP	SCREW 15/64-28 L=5		トラスネシ 15/64-28 L=5	1
10	◇01	B3113-352-000	MOUNTING BRACKET		シムネハ イト トーンカン トリツクタイ	1
11	◇01	SS-4120615-SP	SCREW 3/16-28 L=6		アハネシ 3/16-28 L=6	1
12	◇01	B2401-816-000	LOOPER THREAD GUIDE TUBE		シャイト トーンカン	1
13		118-16709	NEEDLE THREAD GUIDE		ハリイトアソイ	1
14		SS-4110715-SP	SCREW 11/64-40 L=7		アハネシ 11/64-40 L=7	1
15	◇01	120-03703	NEEDLE THREAD GUIDE		ニシツクカン ハリイトアソイ	1
16	◇01	SS-4110715-SP	SCREW 11/64-40 L=7		アハネシ 11/64-40 L=7	1
17	◇01	115-50852	TENSION CONTROLLER ASM.		シャイトチヨウシキム クミ	1
18	◇01	B2314-019-000	TENSION POST NUT		イトチヨウシキム ナット	(1)
19	◇01	B3120-125-000	TENSION DISC STOPPER		イトチヨウシキム カイデントム	(1)
20	◇01	B2017-372-000	TENSION SPRING NO.1		タムイ1 イトチヨウシキム	(1)
21	◇01	B3126-012-000	TENSION DISC		イトチヨウシキム	(2)
22	◇01	B3120-352-000	THREAD TENSION SPRING FELT		イトチヨウシキム フィルト	(1)
23	◇01	115-50803	THREAD TENSION POST		シムネハ イトチヨウシキム	(1)
24	◇01	115-50306	THREAD GUIDE		チヨウシキム イトアソイ	(1)
25		120-25854	TENSION CONTROLLER ASM. PURPLE		イトチヨウシキム クミ (4577)	1
26		119-57107	THREAD TENSION KNOB, PURPLE		イトチヨウシキム 4577	(1)
27		B3112-704-000	TENSION SPRING BUSHING		ハネ フィツシ	(5)
28		115-50100	TENSION SPRING, PURPLE		イトチヨウシキム (4577)	(1)
29		119-57305	TENSION DISC PRESSER TUBE		チヨウシキム オギ	(5)
30		B3120-704-000	THREAD TENSION SPRING FELT		イトチヨウシキム フィルト	(5)
31		B3126-012-000	TENSION DISC		イトチヨウシキム	(10)
32		B3120-352-000	THREAD TENSION SPRING FELT		イトチヨウシキム フィルト	(5)
33		B3105-804-000	TENSION POST		イトチヨウシキム	(5)
34	◇01	120-25953	TENSION CONTROLLER ASM., GREEN		イトチヨウシキム ミトツク クミ	1
35	◇01	119-57206	THREAD TENSION KNOB, GREEN		イトチヨウシキム ミトツク	(1)
36	◇01	115-50209	TENSION SPRING, GREEN		イトチヨウシキム ミトツク	(1)
37	◇04	119-56752	TENSION CONTROLLER ASM., RED		イトチヨウシキム アカ クミ	1
38	◇04	119-56703	THREAD TENSION KNOB, RED		イトチヨウシキム アカ	(1)
39	◇04	B3101-804-000	TENSION SPRING, RED		イトチヨウシキム	(1)
40	◇05	119-56950	TENSION CONTROLLER ASM., YELLOW		イトチヨウシキム キ クミ	1
41	◇05	119-56901	THREAD TENSION KNOB, YELLOW		イトチヨウシキム キ (キ10)	(1)
42	◇05	B3102-804-000	TENSION SPRING, YELLOW		イトチヨウシキム キ (キ10)	(1)
43	◇02	119-56851	THREAD TENSION SPRING ASM., BLUE		イトチヨウシキム クミ (アキ)	1
44	◇02	119-56802	THREAD TENSION KNOB, BLUE		イトチヨウシキム クミ (アキ)	(1)
45	◇02	B3103-804-000	TENSION SPRING, BLUE		イトチヨウシキム (アキ)	(1)
46		B3109-704-000	THREAD GUIDE (B)		チヨウシキム イトアソイ B	3
47	◇06	118-36400	TENSION DISC THREAD GUIDE		ニシツクカン イトチヨウシキム イトアソイ	1
48		118-36202	THREAD GUIDE		チヨウシキム イトアソイ	1
49		118-36103	THREAD GUIDE		イトアソイ	1
50		SS-6151820-TP	SCREW 15/64-28		トラスネシ 15/64 L=17.5	1
51		SS-3110422-TP	SCREW 11/64-40 L=4		トメネシ 11/64-40 L=4	1
52	◇03	SS-7110710-SL	SCREW 11/64-40 L=7.0		トラスネシ 11/64-40 L=7	1

Note(注記) ◇01.....For MJJ-K-2516N

◇02.....For MJJ-K-2514N

◇03.....For MJJ-K-2504N

◇04.....For MJJ-K-2504N, 2516N

◇05.....For MJJ-K-2504N, 2514N

◇06.....For MJJ-K-2514N, 2516N

MJJ-K-2516N 用

MJJ-K-2514N 用

MJJ-K-2504N 用

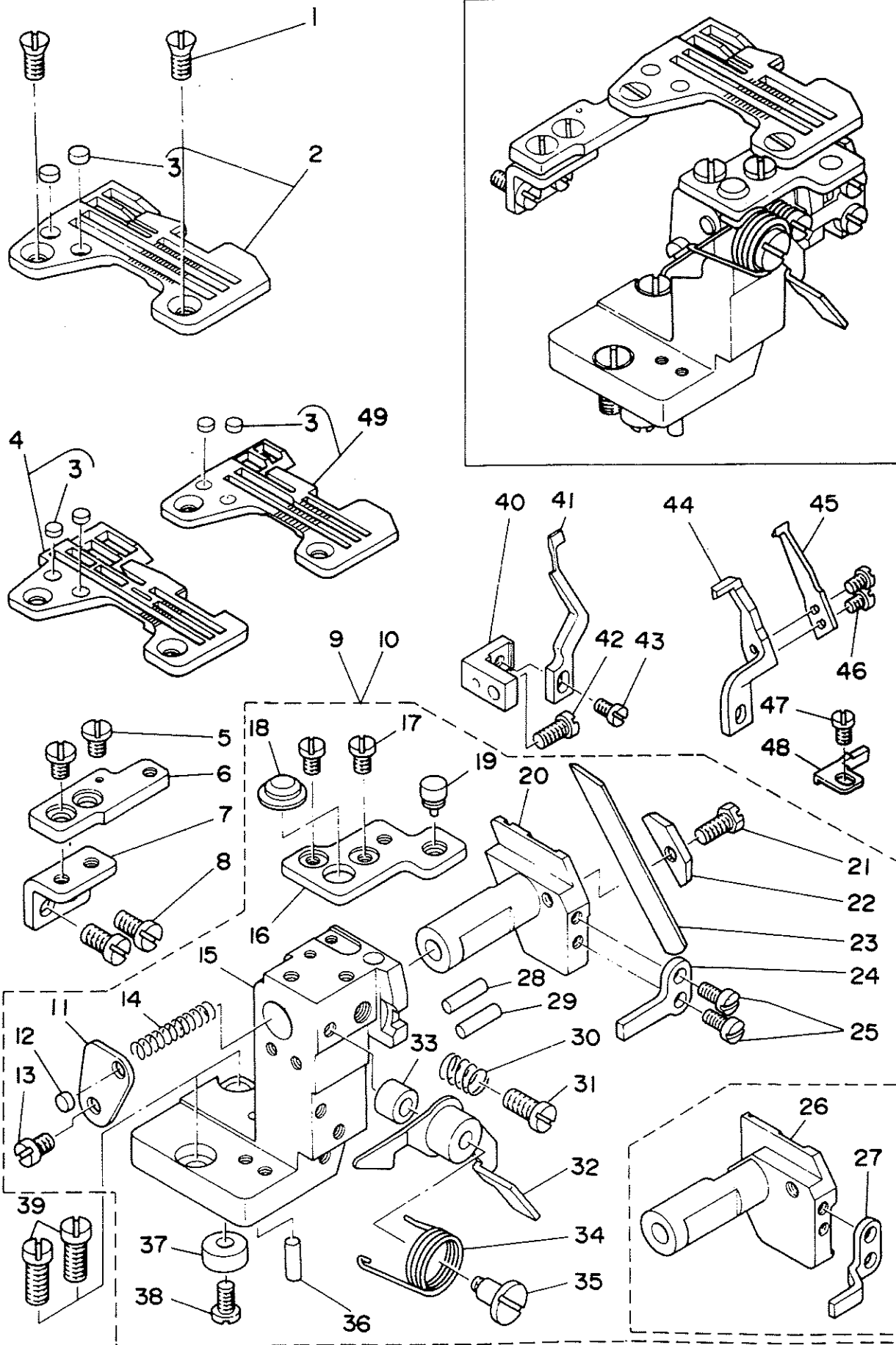
MJJ-K-2504N, 2516N 用

MJJ-K-2504N, 2514N 用

MJJ-K-2514N, 2516N 用

13. LOWER KNIFE COMPONENTS

下メス関係



Ref. No.	Note 注記	Part No. 品番	Description	E.C. 変更年月	品名	Amt. Req. 数量
1		SS-2110710-TP	SCREW 11/64-40 L=7		アライヤ 11/64-40 L=7	2
2	◇01	R4305-GOM-EAG	THROAT PLATE ASM.		アライヤ 23	1
3		118-06304	PLUG		アライヤ 79	(2)
4	◇02	R4612-GOF-JAO	THROAT PLATE ASM.		アライヤ 23	1
5		SS-6110610-TP	SCREW 11/64-40 L=6		ヒラネシ 11/64-40 L=6	2
6		118-47902	THROAT PLATE BASE B		アライヤ 8	1
7		118-04408	THROAT PLATE BASE B RETAINER		アライヤ 78	1
8		SS-6121010-SP	SCREW 3/16-28 L=10		ヒラネシ 3/16-28 L=10	2
9	◇04	120-05054	LOWER KNIFE BRACKET ASM.		シタメス トリツケイ ケツジツ	1
10	◇02	120-05062	LOWER KNIFE BRACKET ASM.		シタメス トリツケイ ケツジツ	1
11		118-46904	SPRING STOPPER		シタメス 2 トメイ	(1)
12		118-06304	PLUG		アライヤ 79	(1)
13		SS-7110720-SP	SCREW 11/64-40 L=7		アライヤ 11/64-40 L=7	(1)
14		118-46607	SPRING		シタメス スライツシツク 11	(1)
15		118-47803	LOWER KNIFE SUPPORT BRACKET		シタメス トリツケイ	(1)
16		118-04507	THROAT PLATE BASE A		アライヤ 78 A	(1)
17		SS-6110610-TP	SCREW 11/64-40 L=6		ヒラネシ 11/64-40 L=6	(2)
18		118-04713	RUBBER PLUG B		スノツイ 6 ヲウシツペン B	(1)
19		118-04606	RUBBER PLUG		スノツイ 6 ヲウシツペン B	(1)
20	◇04	118-46219	LOWER KNIFE SLIDE STUD		シタメス スライツシツク	(1)
21		SS-9111010-SP	SCREW 11/64-40 L=4.5		077カクキツト 11/64-40 L=4.5	(1)
22		115-66403	LOWER KNIFE PRESSER PLATE		シタメス 78	(1)
23		115-66502	LOWER KNIFE		シタメス	(1)
24	◇04	118-46417	ROTATING STOPPER		シタメス スライツシツク 77	(1)
25		SS-7090710-SP	SCREW 9/64-40 L=6.8		アライヤ 9/64-40 L=6.8	(2)
26	◇02	120-05005	LOWER KNIFE SLIDE STUD		シタメス スライツシツク	(1)
27	◇02	120-05104	ROTATING STOPPER		シタメス スライツシツク 77	(1)
28		118-46805	HOLDER PIN		77 IC ン	(1)
29		118-46805	HOLDER PIN		77 IC ン	(1)
30		64115-704-UCC	SPRING		スライツシツク トメツシツク	(1)
31		SS-7151120-SP	SCREW 15/64-28 L=11		アライヤ 15/64-28 L=11	(1)
32		118-01859	LEVER		スノツイ 11/64-28 L=11	(1)
33		118-02105	RUBBER PLUG		スノツイ 11/64-28 L=11	(1)
34		118-02006	LEVER SPRING		スノツイ 11/64-28 L=11	(1)
35		SU-0601021-SP	HINGE SCREW D=6 H=10.2		スノツイ 11/64-28 L=11	(1)
36		118-46805	HOLDER PIN		77 IC ン	(1)
37		B2739-761-000	WASHER		77 IC ン	(1)
38		SS-7110840-SP	SCREW 11/64-40 L=7.8		アライヤ 11/64-40 L=7.8	(1)
39		SS-6151440-SP	SCREW 15/64-28 L=14		ヒラネシ 15/64-28 L=14	2
40		118-47108	NEEDLE GUARD HOLDER		アライヤ 79	1
41	◇04	120-15509	NEEDLE GUARD		アライヤ	1
42		SS-7110840-SP	SCREW 11/64-40 L=7.8		アライヤ 11/64-40 L=7.8	1
43		SS-7090610-SP	SCREW 9/64-40 L=6		アライヤ 9/64-40 L=6	1
44	◇02	120-15301	NEEDLE GUARD		アライヤ	1
45	◇02	120-15400	NEEDLE GUARD		アライヤ	1
46	◇02	SS-7060510-SP	SCREW 3/32-56 L=4.8		アライヤ	1
47	◇02	SS-7090510-SP	SCREW 9/64-40 L=4.6		アライヤ 3/32-56 L=4.8	2
48	◇02	120-15606	NEEDLE GUARD		アライヤ 9/64-40 L=4.6	1
49	◇03	R4300-GOF-JAO-A	THROAT PLATE ASM.		アライヤ 23	1

Note (注記) ◇01..... For MOJ-K-2514N

◇02..... For MOJ-K-2516N

◇03..... For MOJ-K-2504N

◇04..... For MOJ-K-2504N, 2514N

MOJ-K-2514N 用

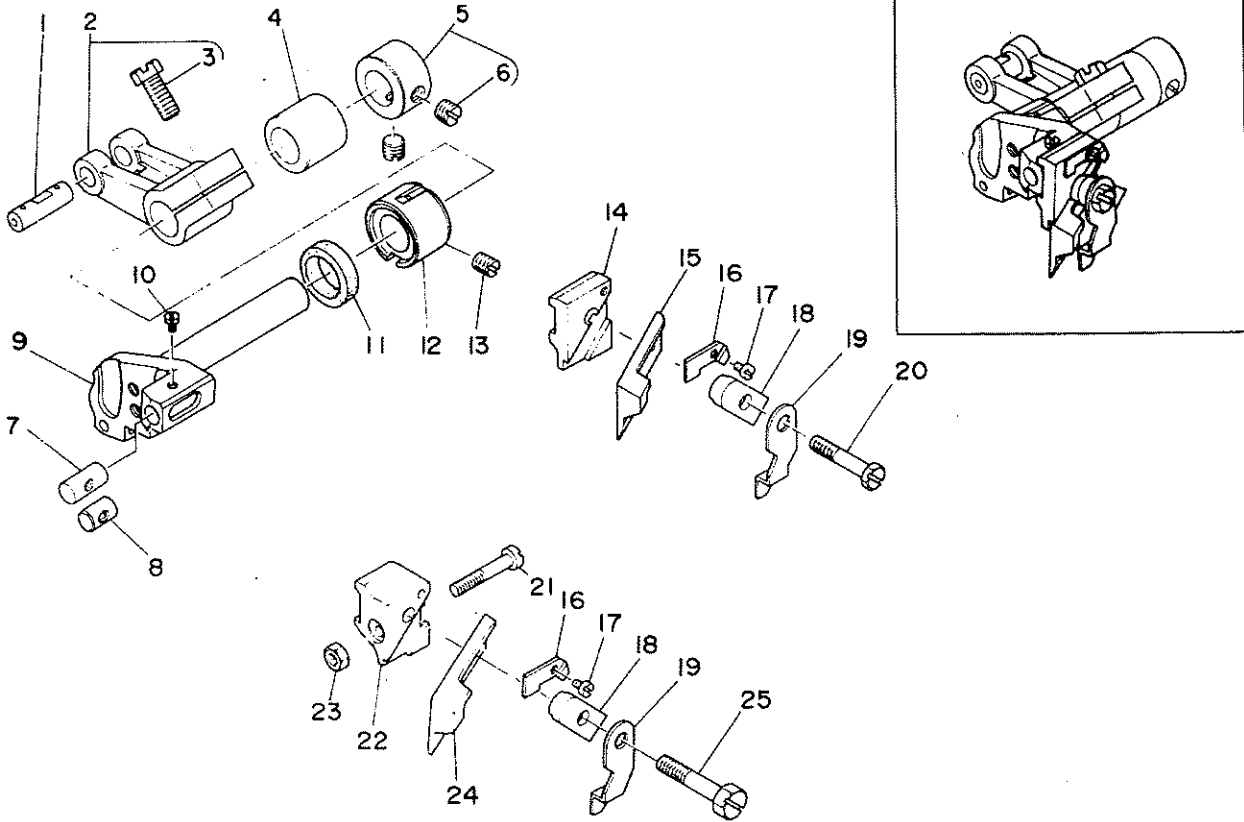
MOJ-K-2516N 用

MOJ-K-2504N 用

MOJ-K-2504N, 2514N 用

14. UPPER KNIFE COMPONENTS

上メス関係

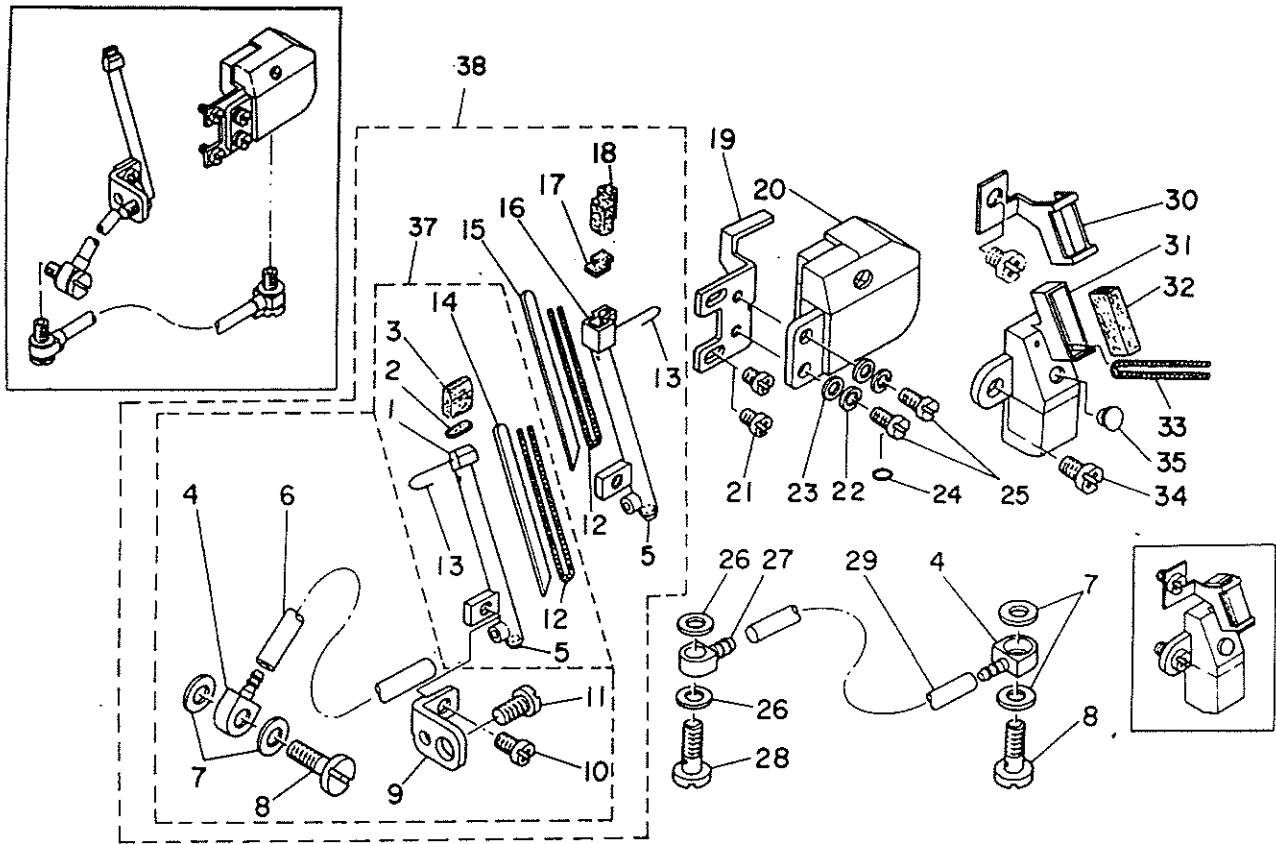


Ref. No.	Note 注記	Part No. 品番	Description	E.C. 変更年月	品名	Amt. Req. 数量
1	◇01	B1403-352-C00	CRANK PIN		クランクピン C	1
2		115-65058	UPPER KNIFE DRIVING ARM ASM.		上メス駆動アーム組立	1
3		SS-9601230-CP	SCREW 1/4-40 L=12		ボルト 1/4-40 L=12	(1)
4		115-65306	BUSHING, REAR		上メスシフト 後部ブushing	1
5		CS-1111016-SH	THRUST COLLAR ASM. D=11.11 W=10		スラストワッ D=11.11 W=10 組立	1
6		SS-8060330-SP	SCREW 1/4-40 L=3.0		ボルト 1/4-40 L=3	(2)
7	◇02	115-65801	UPPER KNIFE GUIDE SHAFT		上メスガイドシャフト	1
8	◇03	120-19105	UPPER KNIFE GUIDE SHAFT		上メスガイドシャフト	1
9		119-21103	KNIFE DRIVING ARM SHAFT		メス駆動シャフト	1
10		SS-4060310-SP	SCREW 3/32-56 L=2.5		ボルト 3/32-56 L=2.5	1
11		115-66809	OIL SEAL		上メスシフト オイルシール	1
12		119-21202	BUSHING, FRONT		上メスシフト 前部ブushing	1
13		SS-8120740-SP	SCREW 3/16-28 L=7		ボルト 3/16-28 L=7	1
14	◇02	115-98000	UPPER KNIFE SUPPORT		上メスサポ	1
15	◇02	B4111-804-00E	UPPER KNIFE		上メス	1
16		115-65702	WASHER		上メスサポ ワッシャー	1
17		SS-4060310-SP	SCREW 3/32-56 L=2.5		ボルト 3/32-56 L=2.5	1
18		115-65504	UPPER KNIFE PRESSER PLATE		上メスサポ	1
19		115-65603	UPPER KNIFE COVER		上メスカバー	1
20	◇02	SS-9111610-SP	SCREW 11/64-40 L=16		ボルト 11/64-40 L=16	1
21	◇03	SS-7091810-SP	SCREW 9/64-40 L=17.5		ボルト 9/64-40 L=17.5	1
22	◇03	120-19006	UPPER KNIFE SUPPORT		上メスサポ	1
23	◇03	NS-6090310-SP	NUT 7/64-40		ボルト 9/64-40 ナット	1
24	◇03	115-65900	UPPER KNIFE		上メス	1
25	◇03	SS-9112420-TP	SCREW 11/64-40 L=24		ボルト 11/64-40 L=24	1

Note(注記) ◇01.....Selective part
 ◇02.....For MOJ-K-2504N, 2514N
 ◇03.....For MOJ-K-2516N

選択部品
 MOJ-K-2504N, 2514N 用
 MOJ-K-2516N 用

15. NEEDLE COOLING MECHANISM COMPONENTS
針冷却装置関係

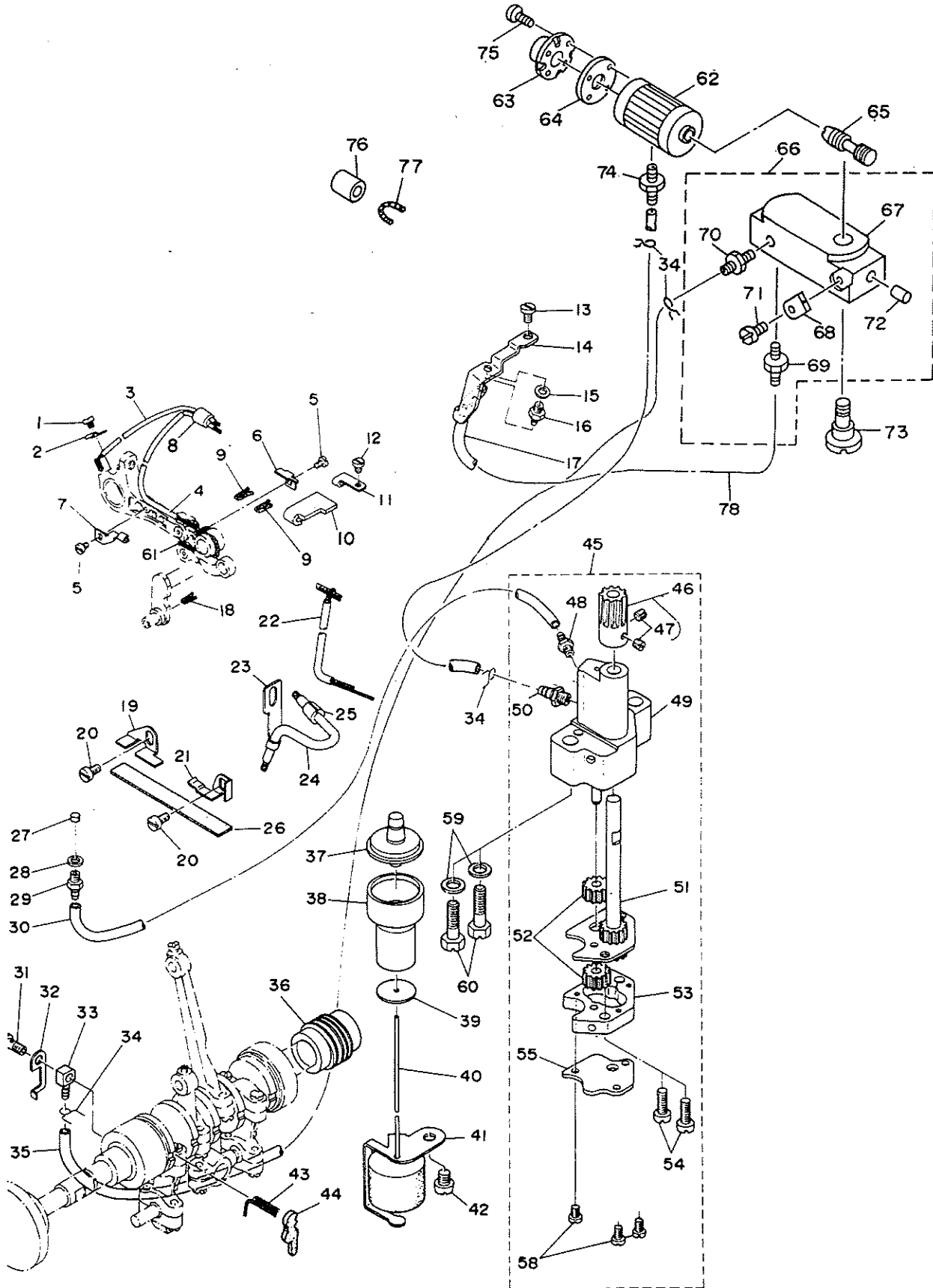


Ref. No.	Note 注記	Part No. 品番	Description	E.C. 変更年月	品名	Amt. Req. 数量
1	◇01	118-54304	NEEDLE COOLER A		ハリイキヤク A	1
2	◇01	118-54700	SPONGE A		ハリイキヤク スポンジ A	1
3	◇01	118-54908	FELT A		ハリイキヤク フィルト A	1
4		118-53405	OIL JOINT A		オイルジョイント A	2
5		TA-0320302-R0	PLUG 3.2X3		トメピン 3.2X3	1
6		BT-0500300-CA	OIL TUBE		ウレタンチューブ	0.1
7		118-53603	GASKET		オイルジョイント A ハウジング	4
8		118-53504	SCREW A		ネジ A	2
9		118-54205	SUPPORT		ハリイキヤクサヤ	1
10		SS-4090615-SP	SCREW 9/64-40 L=6		ナット 9/64-40 L=6	1
11		SS-7110640-SP	SCREW 11/64-40 L=7.8		ワッシャー 11/64-40 L=7.8	1
12		CW-2000000-00	OIL WICK		ワック	0.1
13		118-55806	WIKER		ハリイキヤク ハリカマ	1
14	◇01	118-54502	PLATE A		ハリイキヤクプレート A	1
15	◇02	118-54601	PLATE B		ハリイキヤクプレート B	1
16	◇02	118-54403	NEEDLE COOLER B		ハリイキヤク B	1
17	◇02	118-54809	SPONGE B		ハリイキヤク スポンジ B	1
18	◇02	120-05203	FELT B		ハリイキヤク フィルト B	1
19		118-53306	STUD		スタッド	1
20		118-53157	SILICON OIL TANK ASM.		シリコンオイルタンク アセンブリ	1
21		SS-4090615-SP	SCREW 9/64-40 L=6		ナット 9/64-40 L=6	2
22		MS-0441040-KP	SPRING WASHER 4.4X7.4X1		スプリングワッシャー 4.4X7.4X1	2
23		WP-0370316-SD	WASHER 3.7X8X0.3		ヒラシワッシャー 3.7X8X0.3	2
24		RU-0371801-0G	RUBBER RING		シリコン	1
25		SS-7090710-SL	SCREW 9/64-40 L=6.8		ワッシャー 9/64-40 L=6.8	2
26		B3534-012-000	BASKET		ハウジング	2
27		118-53702	OIL JOINT B		オイルジョイント B	1
28		B3525-357-000	CONNECTING SCREW (B)		連結ネジ B	1
29		BT-0500300-CA	OIL TUBE		ウレタンチューブ	0.2
30	◇01	118-55509	PRESSER		ハリイキヤクサヤ	1
31	◇01	118-55251	SILICON TANK ASM.		シリコンオイルタンク アセンブリ	1
32	◇01	118-55400	FELT		ハリイキヤク フィルト	1
33	◇01	CW-2000000-00	OIL WICK		ワック	0.1
34	◇01	SS-4110915-SP	SCREW 11/64-40 L=9		ナット 11/64-40 L=9	1
35	◇01	TA-0550604-K0	RUBBER PLUG		トメピン	1
37	◇01	118-54361	NEEDLE COOLER (A)		ハリイキヤク A	1
38	◇02	120-05252	NEEDLE COOLER (B)		ハリイキヤク B	1

Note (注記) ◇01.....For MJJ-K-2504N, 2514N
◇02.....For MJJ-K-2516N

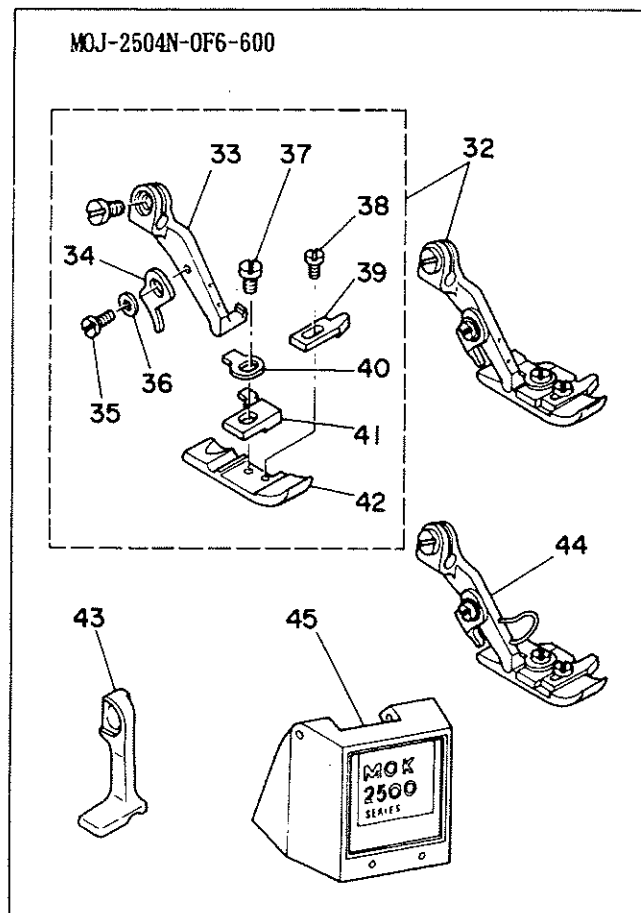
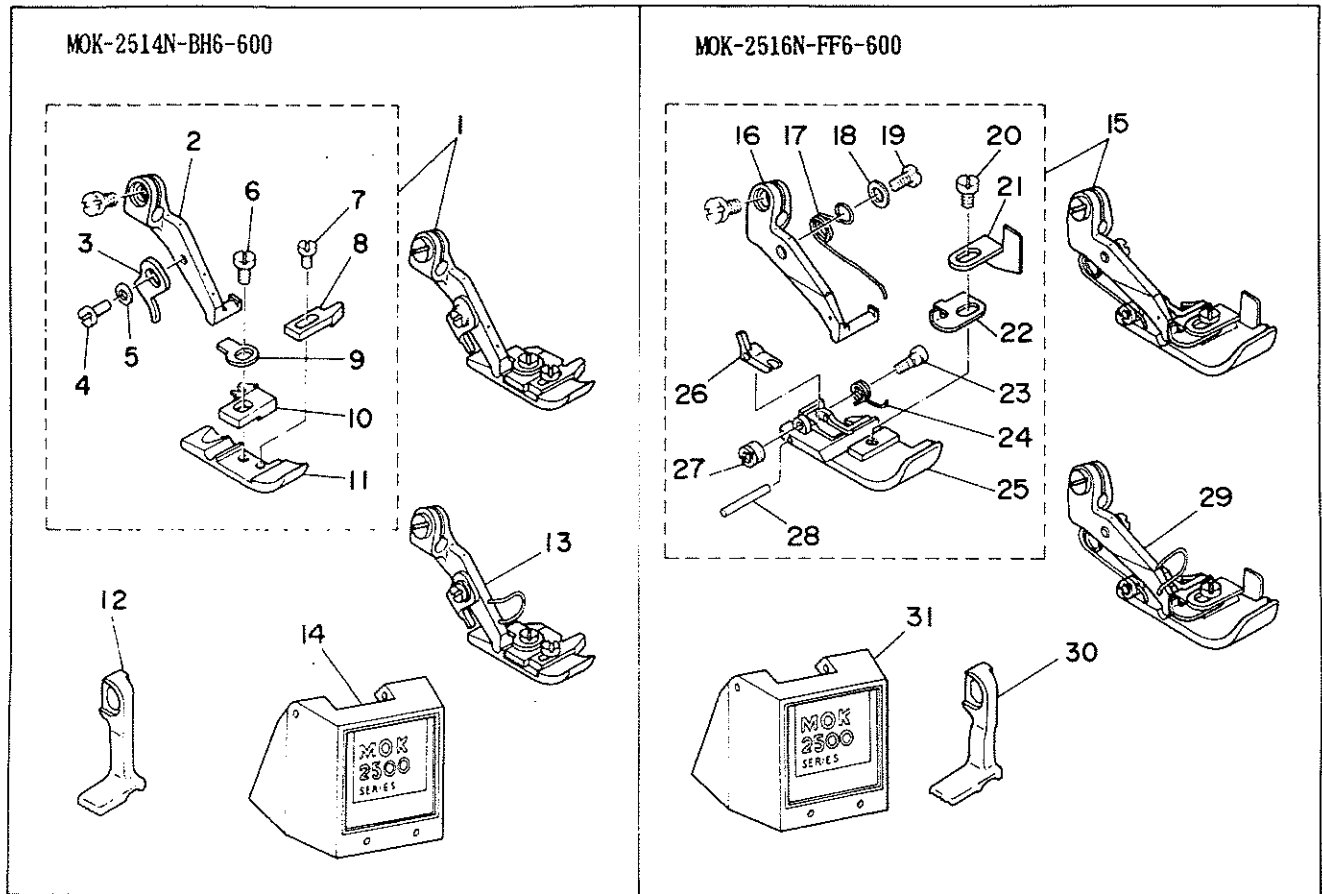
MJJ-K-2504N, 2514N 用
MJJ-K-2516N 用

16. LUBRICATION MECHANISM COMPONENTS
給油装置関係



REF.NO.	NOTE	PART NO.	DESCRIPTION	ヒ シ ャ イ	AMT.
1		SS-6080320-SP	SCREW 1/8-44 L= 2.5	ヒラネジ 1/8-44 L=2.5	1
2		119-19008	OIL WICK HOLDER	ユシノオキ	1
3		119-19354	OIL TUBE ASM.	シツウチ キユウチユーブ	1
4		119-19453	TUBE A ASM.	リンクA チューブ クミ	1
5		SS-6080410-SP	SCREW 1/8-44 L=4	ヒラネジ 1/8-44 L=4	2
6		119-18612	OIL FELT HOLDER	キユウエフェルト オキ	1
7		119-19107	OIL WICK SUPPORT	ユシノオキ	1
8		119-19214	OIL WICK BUSH	キユウエシシ フツシユ	1
9		CQ-2020000-00	OIL WICK	ウツオクリ リンク シツ	0.024
10		119-18513	OIL FELT	キユウエフェルト	1
11		119-20600	OIL FELT HOLDER (B)	キユウエフェルト オキ	1
12		SS-6080320-SP	SCREW 1/8-44 L= 2.5	ヒラネジ 1/8-44 L=2.5	1
13		SS-6110610-TP	SCREW 11/64-40 L=6	ヒラネジ 11/64-40 L=6	1
14		119-18406	OIL EXHAUST HOLDER	ハキダシクチ オキ	1
15		WP-0480856-SP	WASHER 4.8X8.4X0.8	ヒラネジ 4.8X8.4X0.8	1
16		SQ-1110401-MZ	CONNECTING SCREW	チューブレンケツネジ	1
17		BT-0500300-EA	OIL TUBE	ハキダシキユウパイプ	0.16
18		CQ-2020000-00	OIL WICK	ウツオクリ シツキユウシシ	0.018
19		119-19800	FELT HOLDER, REAR	カンリユウ フェルトオキ ウシロ	1
20		SS-6120740-SP	SCREW 3/16-28 L=7	ヒラネジ 3/16-28 L=7	2
21		119-19701	FELT HOLDER, FRONT	カンリユウ フェルトオキ マイ	1
22		119-20451	OIL RETURN TUBE ASM.	ソクメンカハ-カンリユウチユウブ	1
23		119-18810	FELT SUPPORT	フェルト A オキ	1
24		119-19560	TUBE (A) ASM.	リンク A チューブ クミ	1
25		118-15107	OIL WICK COVER BUSHING	エシシカハ- フツシユ	1
26		119-19602	FELT	ウツオクリ カンリユウフェルト	1
27		83558-816-000	FELT	カンリユウフェルト B	1
28		B3534-012-000	GASKET	ハツキン	1
29		SQ-1110401-MZ	CONNECTING SCREW	チューブレンケツネジ	1
30		BT-0500300-EA	OIL TUBE	カンリユウパイプ	0.25
31		B3525-357-000	CONNECTING SCREW (B)	シカダ レンケツネジ B	1
32		119-18307	WASHER	チヨウセツイタ オキ	1
33		SQ-0000404-MZ	CONNECTING SCREW	チューブレンケツネジ	1
34		101-26803	OIL TUBE HOLDER	ハツイブトメ	4
35		BT-0500300-EA	OIL TUBE	Cメタルキユウパイプ	0.19
36		118-40600	WORM	ウオム	1
37		118-40808	OIL GAUGE	オイルゲージ	1
38		118-40907	OIL GAUGE HOLDER	オイルゲージ オキ	1
39		118-41905	WASHER	ウキコアンナイ オキ	1
40		118-41053	FLOAT ASM.	ウキコ クミ	1
41		119-19909	FLOAT SUPPORT	ウキコ オキ	1
42		SS-4150715-SP	SCREW 15/64-28 L=7	ナメネジ 15/64-28 L=7	1
43		CQ-2020000-00	OIL WICK	ウツオクリ シツキユウシシ	0.06
44		118-41608	UPPER LOOPER GUIDE OIL FELT	ウツオクリ カハイト キユウエフェルト	1
45		119-20758	OIL PUMP ASM.	キユウエポンプ タイ クミ	1
46		118-41707	WORM GEAR	ウオムハケム	(1)
47		SS-8110410-TP	SCREW 11/64-40 L= 3.5	トメネジ 11/64-40 L=3.5	(2)
48		SQ-1110401-MZ	CONNECTING SCREW	チューブレンケツネジ	(1)
49		119-17663	OIL PUMP ASM.	キユウエポンプ タイ クミ	(1)
50		SQ-1150451-MZ	CONNECTING SCREW	チューブレンケツネジ	(1)
51		119-18158	PINION SHAFT LARGE ASM.	キハネポンプ シツク クミ	(1)
52		B3534-352-000	PINION GEAR	ピニオン	(2)
53		119-17804	PINION CASING	ピニオンケーシング	(1)
54		SS-7111410-SP	SCREW 11/64-40 L=14	マルヒラネジ 11/64-40 L=14	(2)
55		119-17903	OIL PUMP COVER	ポンプシツク	(1)
58		SS-6090650-SP	SCREW 9/64-40 L=6	ヒラネジ 9/64-40 L=6	(3)
59		WP-0651056-SH	WASHER 6.5X11X1	ヒラネジ 6.5X11X1	2
60		SS-9152130-CP	SCREW 15/64-28 L=20.5	ロツカクネ 15/64-28	2
61		CQ-2020000-00	OIL WICK	リンクA797979 キユウシシ	0.14
62		118-43208	FILTER	カートリッジフィルター	1
63		118-43000	FILTER COVER	フィルター	1
64		118-43109	FILTER PACKING	フィルターパッキン	1
65		118-43307	FILTER GUIDE	フィルターガイド	1
66		118-43562	BROCK ASM.	ブロック クミ	1
67		118-43505	BROCK	ブロック	(1)
68		118-43703	JOINT	ウオムキユウ ジョイント	(1)
69		SQ-1150451-MZ	JOINT	ハキダシキユウ ジョイント	(1)
70		SQ-1150451-MZ	JOINT	Cメタル キユウ ジョイント	(1)
71		B3525-357-000	SCREW	ウオムキユウ ジョイント トメネジ	(1)
72		TA-0370301-MO	RUBBER PLUG	ブロッククミ トメネジ	(1)
73		118-43604	SCREW	ブロックネジ	1
74		SQ-1680451-MZ	JOINT	フィルタージョイント	1
75		SS-4110915-SP	SCREW	フィルター トメネジ	4
76		118-34603	BUSSING	ダクピン キユウ ブッシュ	1
77		CQ-2020000-00	OIL WICK	ダクピン キユウ シツ	0.025m
78		BT-0500300-EA	PIPE	フィルターキユウ パイプ	0.06m

17. EXCLUSIVE PARTS FOR MOK-2500N
MOK-2500N 専用部品



MOK-2514N-BH6-600

Ref. No.	Note 注記	Part No. 品番	Description	E.C. 変更年月	品名	Amt. Req. 数量
1		120-23552	PRESSER FOOT ASM.		アイ クミ	1
2		120-23404	PRESSER FOOT HINGE		アイ ヒンジ	(1)
3		B1530-804-000	STOPPER		アイ ストッパ	(1)
4		SS-7060610-SP	SCREW 3/32-56 L= 5.5		ワシラネジ 3/32-56 L=5.5	(1)
5		WP-0250516-SD	WASHER 2.5X6X0.5		ヒラケカネ 2.5X6X0.5	(1)
6		SS-7080520-SP	SCREW 1/8-44 L=4.9		ワシラネジ 1/8-44 L=4.9	(1)
7		SS-6060440-TP	SCREW		ヒラケネジ	(1)
8		B1510-814-000	CURL GUARD		カーキツメ	(1)
9		B1508-804-00B	SPRING		アイ トリツクハネ	(1)
10		117-00101	STITCH TONGUE		イトスリツクハネ	(1)
11		120-23503	PRESSER FOOT		アイ	(1)
12		119-37307	TOP FEED DOG		ウツクツクハ	1
13	◇01	120-23560	PRESSER FOOT ASM.		アイ クミ	1
14		120-26761	FACE PLATE COVER ASM.		フェイスカバー クミ	1

Note(注記) ◇01.....For MOK-2514NE

MOK-2514NE用

*All part not mentioned above are same as those of MOJ-2514N-BH6-600.

上記以外の部品は、MOJ-2514N-BH6-600 と共通です。

MOK-2516N-FF6-600

15		120-23859	PRESSER FOOT ASM.		アイ クミ	1
16		120-23701	PRESSER FOOT HINGE		アイ ヒンジ	(1)
17		119-31607	PRESSER FOOT SPRING		アイツクハネ	(1)
18		WP-0350516-SD	WASHER 3.5X6X0.5		ヒラケカネ 3.5X6X0.5	(1)
19		SS-7080520-SP	SCREW 1/8-44 L=4.9		ワシラネジ 1/8-44 L=4.9	(1)
20		SS-7080520-SP	SCREW 1/8-44 L=4.9		ワシラネジ 1/8-44 L=4.9	(1)
21		120-24006	CLOTH PRESSER PLATE		メノヤ	(1)
22		B1555-816-000	SPRING		アイ トリツクハネ	(1)
23		B1575-816-000	HINGE SCREW		カクカクアイ チョウボクツクハネ	(1)
24		B1557-816-00A	SPRING		カクカクアイハネ	(1)
25		120-23800	PRESSER FOOT		アイ	(1)
26		120-23907	CHAIN-OFF PRESSER FOOT		カクカク アイ	(1)
27		B1576-816-000	HINGE NUT		アイツクハネ ヒンジナット	(1)
28		B1577-816-000	HINGE PIN		ヒンジピン	(1)
29	◇02	120-23867	PRESSER FOOT ASM.		アイ クミ	1
30		119-37406	TOP FEED DOG		ウツクツクハ	1
31		120-26761	FACE PLATE COVER ASM.		フェイスカバー クミ	1

Note(注記) ◇02.....For MOK-2516NE

MOK-2516NE用

*All part not mentioned above are same as those of MOJ-2516N-FF6-600.

上記以外の部品は、MOJ-2516N-FF6-600 と共通です。

MOJ-2504N-OF6-600

32		120-24154	PRESSER FOOT ASM.		アイ(クミ)	1
33		120-23404	PRESSER FOOT HINGE		アイ ヒンジ	(1)
34		B1530-804-000	STOPPER		アイ ストッパ	(1)
35		SS-7060610-SP	SCREW 3/32-56 L= 5.5		ワシラネジ 3/32-56 L=5.5	(1)
36		WP-0250516-SD	WASHER 2.5X6X0.5		ヒラケカネ 2.5X6X0.5	(1)
37		SS-7080520-SP	SCREW 1/8-44 L=4.9		ワシラネジ 1/8-44 L=4.9	(1)
38		SS-6060440-TP	SCREW		ヒラケネジ	(1)
39		B1510-814-000	CURL GUARD		カーキツメ	(1)
40		B1508-804-000	SPRING		アイ トリツクハネ	(1)
41		120-24105	STITCH TONGUE		イトスリツクハネ	(1)
42		120-23503	PRESSER FOOT		アイ	(1)
43		119-37307	TOP FEED DOG		ウツクツクハ	1
44	◇03	120-24162	PRESSER FOOT ASM.		アイ クミ	1
45		120-26761	FACE PLATE COVER ASM.		フェイスカバー クミ	1

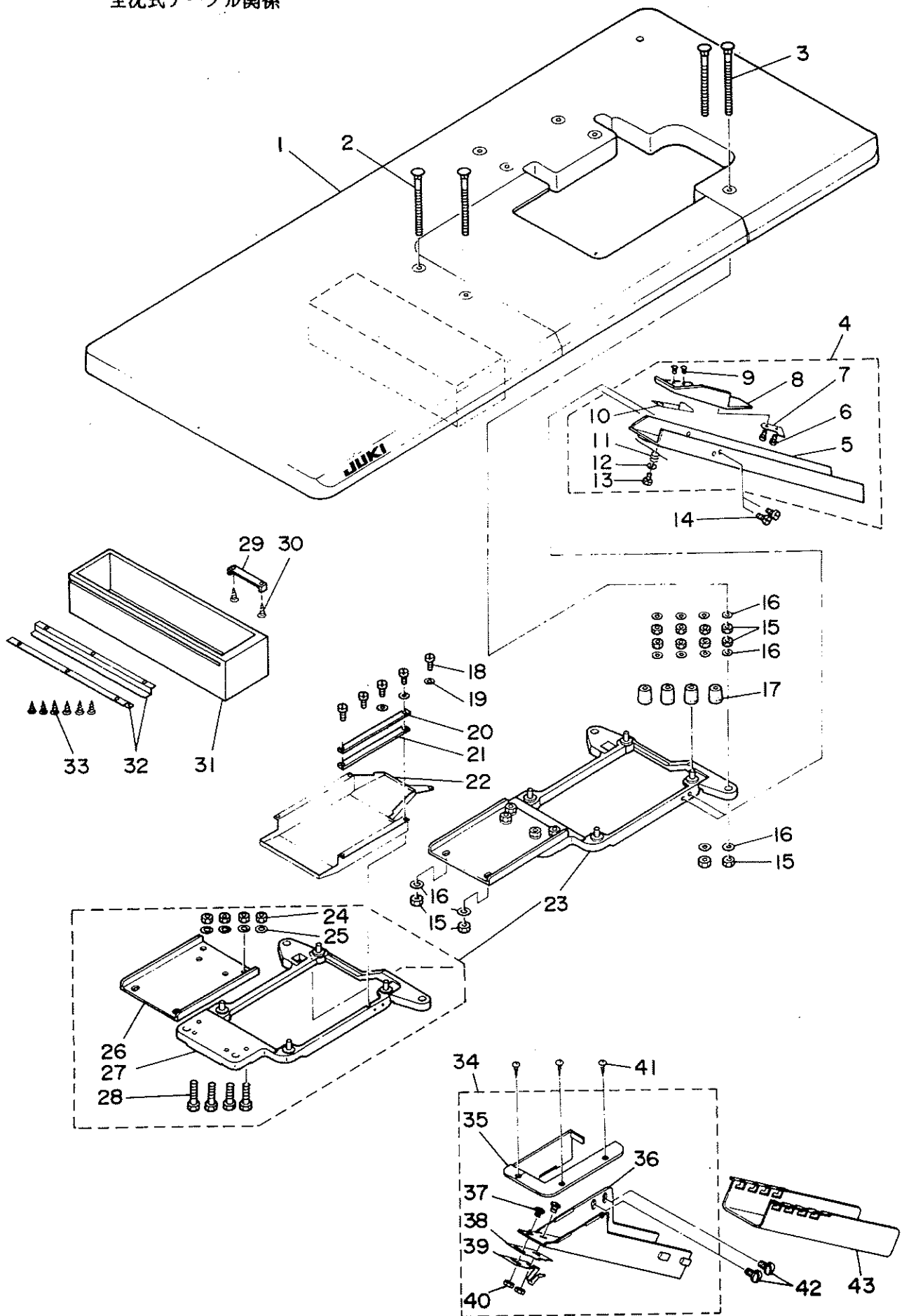
Note(注記) ◇03.....For MOK-2504NE

MOK-2504NE用

*All part not mentioned above are same as those of MOJ-2504N-OF6-600.

上記以外の部品は、MOJ-2504N-OF6-600 と共通です。

18. FULLY-SUNKEN TYPE TABLE COMPONENTS
全沈式テーブル関係



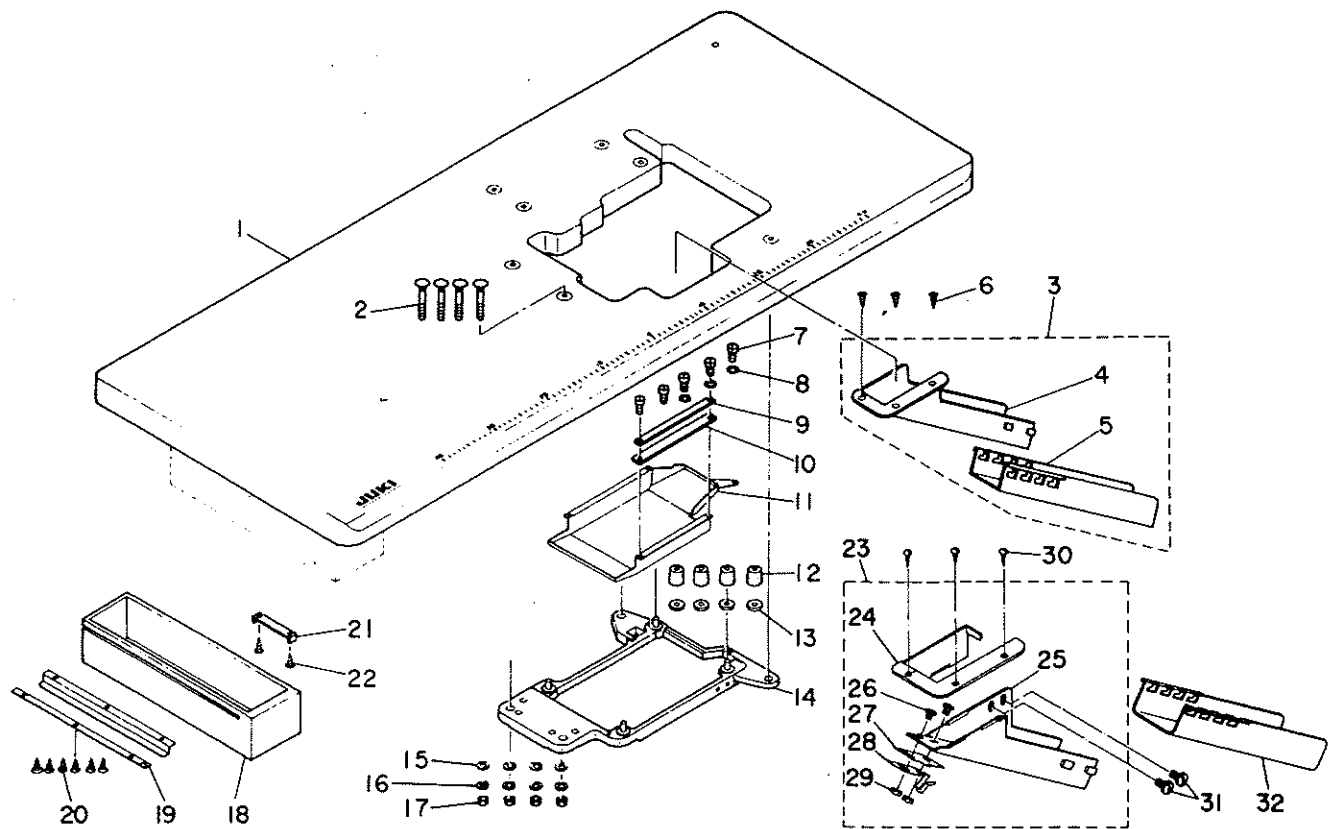
REF. NO.	NOTE	PART NO.	DESCRIPTION	ヒンメイ	AMT.
1		119-59558	TABLE ASM.	テーブル 組み (セメンチン)	1
2		115-71809	BOLT C	ウケイタボルト C	2
3		115-71908	BOLT D	ウケイタボルト D	2
4		119-60259	WASTE CHUTE ASM.	ヌノクス シュート 組み (セメンチン)	1
5		119-60200	WASTE CHUTE	ヌノクス シュート	(1)
6		ST-6030821-0A	SCREW D=3-24 L=8	タツピンネジ D=3-24 L=8	(2)
7		118-50401	CLOTH WASTE CHUTE INLET LEVER	シュートクチ レバー	(1)
8		119-60309	CLOTH WASTE CHUTE INLET	ヌノクス シュートクチ	(1)
9		SS-6090420-SP	SCREW 9/64-40 L= 4.0	ヒラネジ 9/64-40 L=4	(2)
10		118-50609	RUBBER	シュートクチ コム	(1)
11		118-50500	SPRING	シュートクチ ハネ	(1)
12		WP-0370316-SD	WASHER 3.7X8X0.3	ヒラサガネ 3.7X8X0.3	(1)
13		ST-6030821-0A	SCREW D=3-24 L=8	タツピンネジ D=3-24 L=8	(1)
14		SS-5110710-SP	SCREW 11/64-40 L=7	トラスネジ 11/64-40 L=7	2
15		NS-6240630-SN	NUT 3/8-18	ロツカクナツト 3/8-18	12
16		WP-1102016-SC	WASHER 11X21X2	ヒラサガネ 11X21X2	12
17		115-71403	RUBBER CUSHION	ホーシユコム	4
18		SS-6090630-SP	SCREW 9/64-40 L=6	ヒラネジ 9/64-40 L=6	5
19		WP-0370316-SD	WASHER 3.7X8X0.3	ヒラサガネ 3.7X8X0.3	3
20		118-50708	CASE PRESSER PLATE	ケースメイタ	1
21		118-50807	CASE SPONGE	ケーススポンジ	1
22		118-49403	COOLING FAN CASE	ソーブケース	1
23		118-49379	FRAME SUPPORT PLATE ASM.	フレームウケイタソウ組み (セメンチンシキ)	1
24		NM-6080600-SM	NUT M8	ロツカクナツト M8 1シュ	(4)
25		WP-0850002-SC	WASHER 8.5X18X1.6	ヒラサガネ 8.5X18X1.6	(4)
26		118-50906	FRAME SUPPORT AUXILIARY PLATE	フレームウケイタ ツキテ	(1)
27		118-49361	FRAME SUPPORT PLATE ASM.	フレームウケイタ組み	(1)
28		SM-9082513-CF	SCREW M8 L=25	ロツカクアナボルト M8 L=25	(4)
29		B8205-012-000	DRAWER STOPPER	ヒキタシ ストッパ	1
30		SK-3482500-SC	WOOD SCREW D=4.8 L=25	マルモクネジ D=4.8 L=25	2
31		111-55108	DRAWER	ヒキタシ	1
32		111-55207	DRAWER SUPPORT	ヒキタシ ササエ	2
33		SK-1211000-SC	WOOD SCREW D=2.1 L=10	チラモクネジ D=2.1 L=10	6
34	◇01	119-62859	WASTE CHUTE ASM.	ヌノクス シュート 組み	1
35	◇01	119-62800	CLOTH WASTE CHUTE INLET	ヌノクス シュートクチ	(1)
36	◇01	119-62909	WASTE CHUTE, UPPER	ヌノクス シュート ウエ	(1)
37	◇01	SS-5090610-SP	SCREW 9/64-40 L=6	トラスネジ 9/64-40 L=6	(3)
38	◇01	119-80307	WASTE CHUTE INLET RUBBER	シュートクチコム	(1)
39	◇01	119-80406	CHUTE INLET RUBBER PRESSER	シュートクチコムササエ	(1)
40	◇01	NS-6090310-SP	NUT 9/64-40	ロツカクナツト 9/64-40	(3)
41	◇01	SK-3311600-SC	WOOD SCREW D=3.1 L=16	マルモクネジ D=3.1 L=16	3
42	◇01	SS-5110710-SP	SCREW 11/64-40 L=7	トラスネジ 11/64-40 L=7	2
43	◇01	119-60002	WASTE CHUTE, LOWER	ヌノクス シュート シタ (タクシヨ)	1

Note (注記) ◇01..... For JE

JE用

19. SEMI-SUNKEN TYPE TABLE COMPONENTS

卓上式テーブル関係



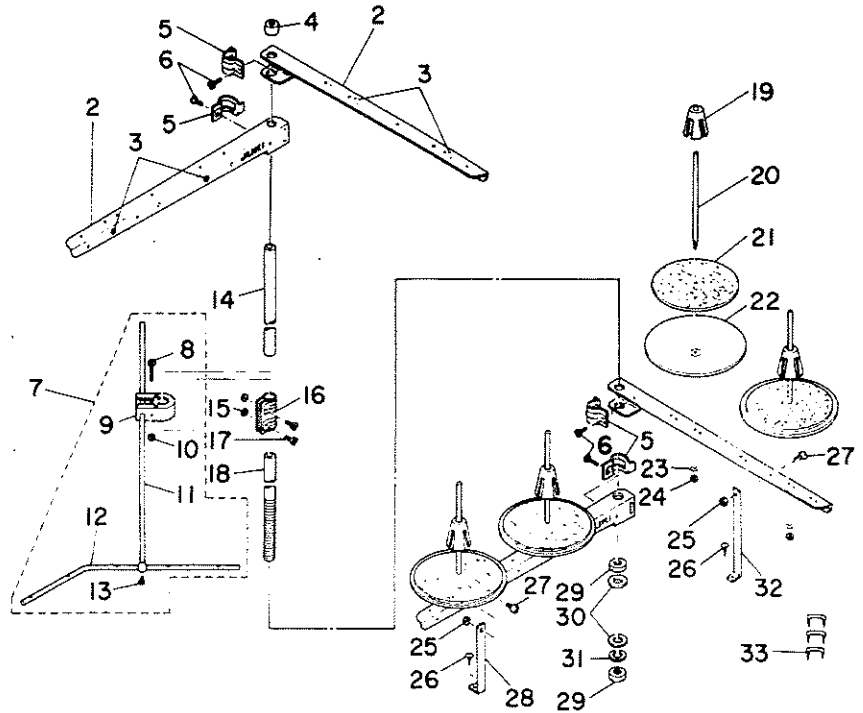
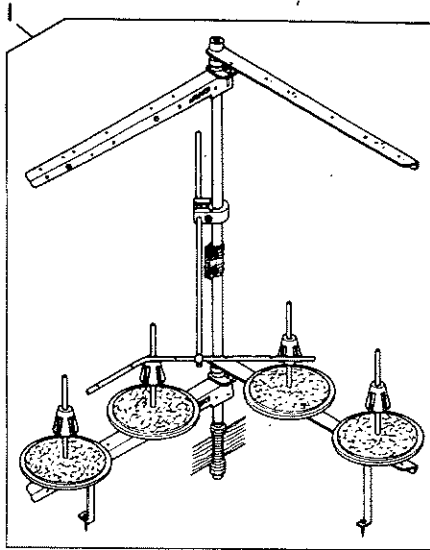
REF. NO.	NOTE	PART NO.	DESCRIPTION	ヒンメイ	AMT.
1		119-59400	TABLE	テーブル (タクトヨク)	1
2		115-71601	BOLT A	ウケイタボルト A	4
3		119-60150	WASTE CHUTE ASM.	ヌクスシート クミ (タクトヨ)	1
4		119-60101	WASTE CHUTE, UPPER	ヌクスシート ウエ (タクトヨ)	(1)
5		119-60002	WASTE CHUTE, LOWER	ヌクスシート シタ (タクトヨ)	(1)
6		SK-3311600-SC	WOOD SCREW D=3.1 L=16	マルモクネジ D=3.1 L=16	3
7		SS-6090630-SP	SCREW 9/64-40 L=6	ヒラネジ 9/64-40 L=6	5
8		WP-0370316-SD	WASHER 3.7X8X0.3	ヒラサカネ 3.7X8X0.3	3
9		118-50708	CASE PRESSER PLATE	ケースメタ	1
10		118-50807	CASE SPONGE	ケースホウシ	1
11		118-49403	COOLING FAN CASE	ソーフケース	1
12		115-71403	RUBBER CUSHION	ホ-シンゴム	4
13		118-49601	SPACER	ホ-シンゴムスベ-チ	4
14		118-49361	FRAME SUPPORT PLATE ASM.	フレームウケイタクミ	1
15		WP-1102016-SC	WASHER 11X21X2	ヒラサカネ 11X21X2	4
16		WS-1002560-KR	SPRING WASHER 10X18X2.5	ハネサカネ 10X18X2.5	4
17		NS-6240630-SH	NUT 3/8-18	ロツカクナツ 3/8-18	4
18		111-55108	DRAWER	ヒキタシ	1
19		111-55207	DRAWER SUPPORT	ヒキタシ オサエ	2
20		SK-1211000-SC	WOOD SCREW D=2.1 L=10	チラモクネジ D=2.1 L=10	6
21		B8205-012-000	DRAWER STOPPER	ヒキタシ ストッパ-	1
22		SK-3482500-SC	WOOD SCREW D=4.8 L=25	マルモクネジ D=4.8 L=25	2
23	◇01	119-62859	WASTE CHUTE ASM.	ヌクスシート クミ	1
24	◇01	119-62800	CLOTH WASTE CHUTE INLET	ヌクスシートクチ	(1)
25	◇01	119-62909	WASTE CHUTE, UPPER	ヌクスシート ウエ	(1)
26	◇01	SS-5090610-SP	SCREW 9/64-40 L=6	トラスネジ 9/64-40 L=6	(3)
27	◇01	119-80307	WASTE CHUTE INLET RUBBER	シユウトケチゴム	(1)
28	◇01	119-80406	CHUTE INLET RUBBER PRESSER	シユウトケチゴムオサエ	(1)
29	◇01	NS-6090310-SP	NUT 9/64-40	ロツカクナツ 9/64-40	(3)
30	◇01	SK-3311600-SC	WOOD SCREW D=3.1 L=16	マルモクネジ D=3.1 L=16	3
31	◇01	SS-5110710-SP	SCREW 11/64-40 L=7	トラスネジ 11/64-40 L=7	2
32	◇01	119-60002	WASTE CHUTE, LOWER	ヌクスシート シタ (タクトヨ)	1

Note (注記) ◇01.....For JE

JE用

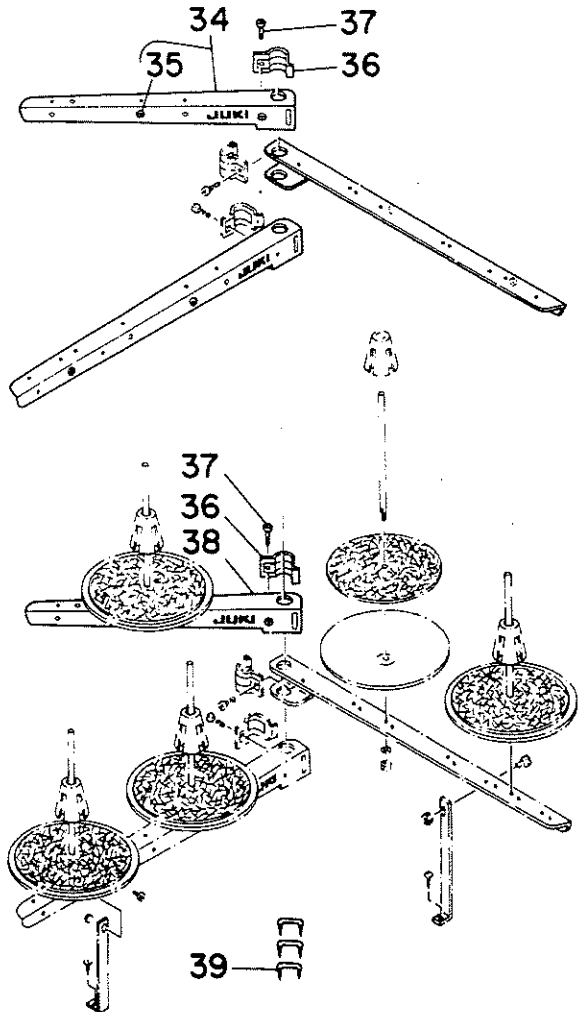
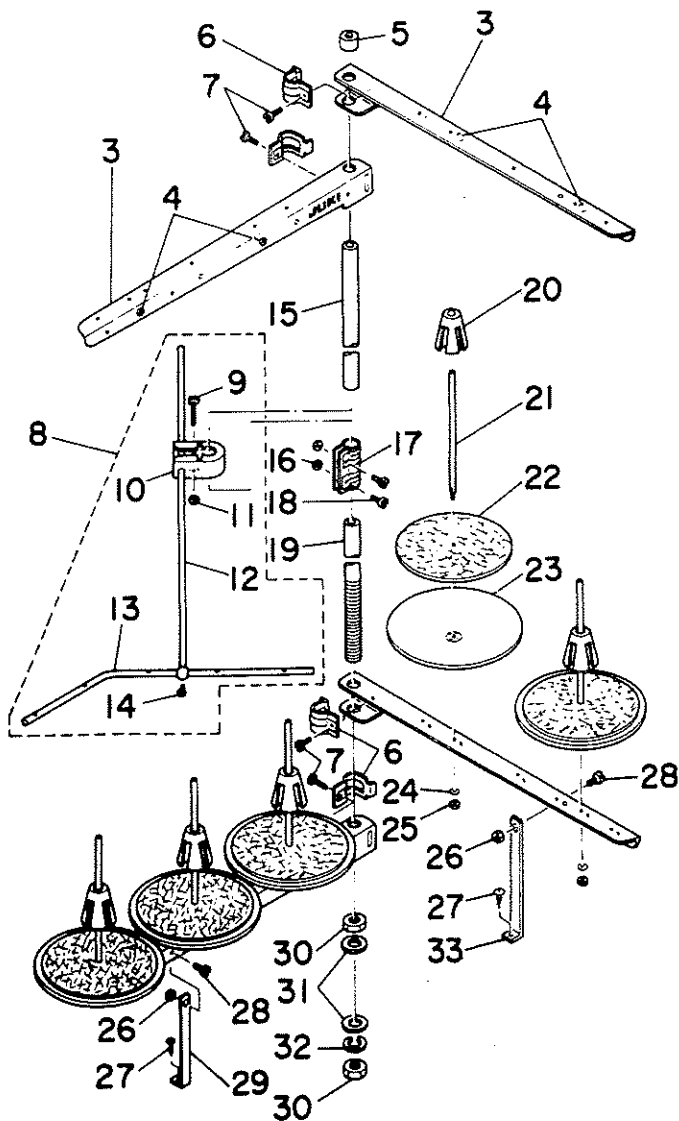
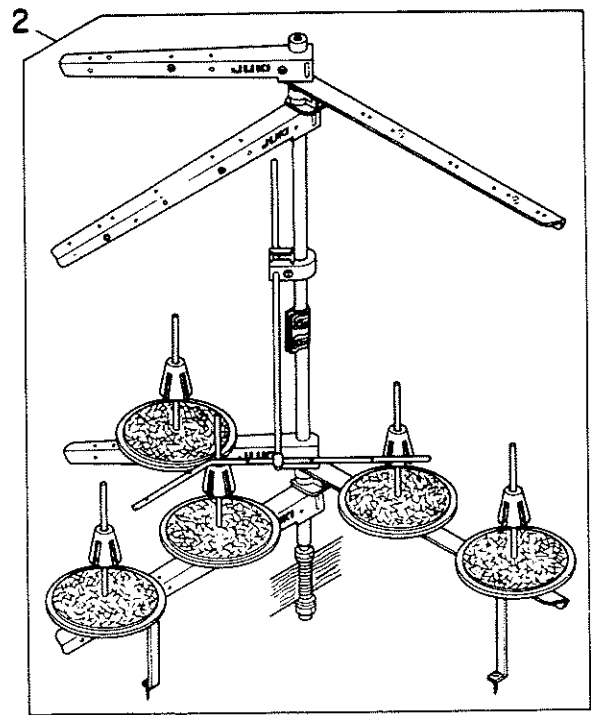
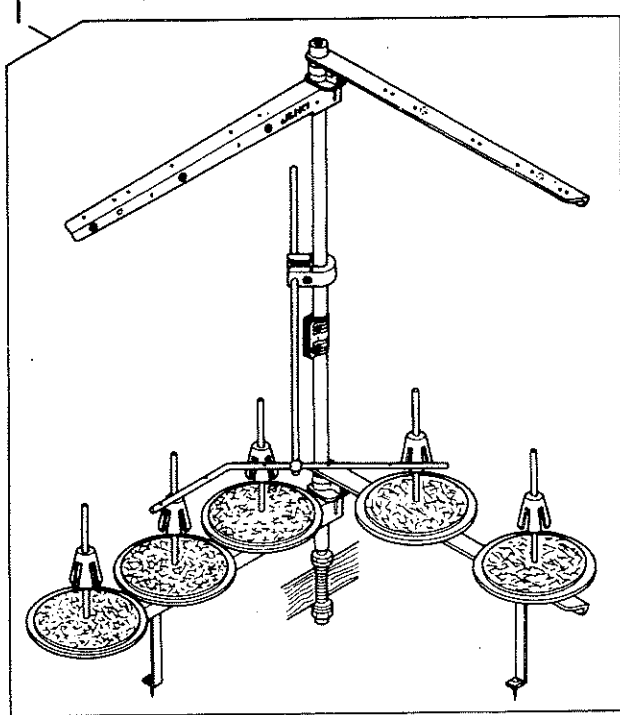
20. THREAD STAND COMPONENTS (FOR MOJ-K-2504N, 2514N)

糸立装置関係 (MOJ-K-2504N, 2514N用)



F.NO.	NOTE	PART NO.	DESCRIPTION	ヒ シ ム イ	AMT.
1		119-58055	THREAD STAND ASM.	イトタテソーチ フトマキヨー クミ	1
2		119-57602	SPOOL REST ARM A	イトタテウヂ A	(4)
3		B3319-704-L00	THREAD GUIDE	イトミチ	(4)
4		111-84108	SPOOL REST ROD RUBBER CAP	イトタテホー ホココム	(1)
5		B3318-704-L00-A	THREAD GUIDE ARM JOINT	イトタテウヂ シメカナク	(4)
6		SM-6061610-SC	SCREW M6 L=16	ヒラコネジ M6 L=15	(4)
7		B3309-704-0A0	THREAD GUIDE ARM ASM.	イトタテ イトアンナイ ウヂ クミ	(1)
8		SM-6053000-SE	SCREW M5X0.8 L=30	ヒラコネジ M5X0.8 30	(1)
9		B3304-704-000-A	THREAD GUIDE ARM HOLDER	イトアンナイウヂ ホルダ-	(1)
0		NM-6050001-SE	NUT M5X0.8	ロツカケナツト M5X0.8 1シュ	(1)
1		B3309-704-000	THREAD GUIDE ARM	イトタテ イトアンナイ ウヂ	(1)
2		B3311-804-000	LOWER THREAD GUIDE	イトタテ イトアンナイ シタ	(1)
3		SS-7110540-SP	SCREW 11/64-40 L=5	マルヒラネジ 11/64-40 L= 5	(1)
4		119-57503	SPOOL REST ROD, UPPER	イトタテホー ウエ	(1)
5		NM-6050001-SE	NUT M5X0.8	ロツカケナツト M5X0.8 1シュ	(2)
6		B3305-704-000-A	SPOOL REST ROD JOINT	イトタテホー ツキテ	(1)
7		SM-4051405-SE	SCREW M5X0.8 L=14	ナヘコネジ M5X0.8 L=14	(2)
8		B3301-704-000-A	SPOOL REST ROD, LOWER	イトタテホー シタ	(1)
9		111-84009	SPOOL RETAINER	イトマキプレート	(4)
10		B3320-704-L00-A	SPOOL PIN	イトマキウケホウ	(4)
11		B3311-012-000	SPOOL REST CUSHION	イトマキウケサ	(4)
12		111-83902	SPOOL REST	イトマキウケサラ	(4)
13		WS-0510002-KN	SPRING WASHER 5.1X8.5X1.3	ハネサカネ 5.1X9.2X1.3	(4)
14		NM-6050001-SE	NUT M5X0.8	ロツカケナツト M5X0.8 1シュ	(4)
15		NM-6060001-SE	NUT M6	ロツカケナツト M6 1シュ	(2)
16		SK-3382001-SE	SCREW D=3.8 L=20	マルモクネジ D=3.8 L=20	(2)
17		SM-4061201-SE	SCREW M6 L=12	ナヘコネジ M6 L=12	(2)
18		B3321-704-L00	SPOOL REST ARM SUPPORT, A	イトタテウヂ ササエ A	(1)
19		B3317-704-000	NUT C15	イトタテホー トメナツト	(2)
20		WP-1702600-S0	WASHER 17X30X2.6	ヒラサカネ 17X30X2.6	(2)
21		WS-1643202-KR	SPRING WASHER	ハネサカネ 16.4X26.6X3.2	(1)
22		B3321-704-LOB	SPOOL REST ARM SUPPORT, B	イトタテウヂ ササエ B	(1)
23		MA0-11532000	STAPLE	ユート ステツブール	3

21. THREAD STAND COMPONENTS (FOR MOJ-K-2516N)
糸立装置関係 (MOJ-K-2516N用)



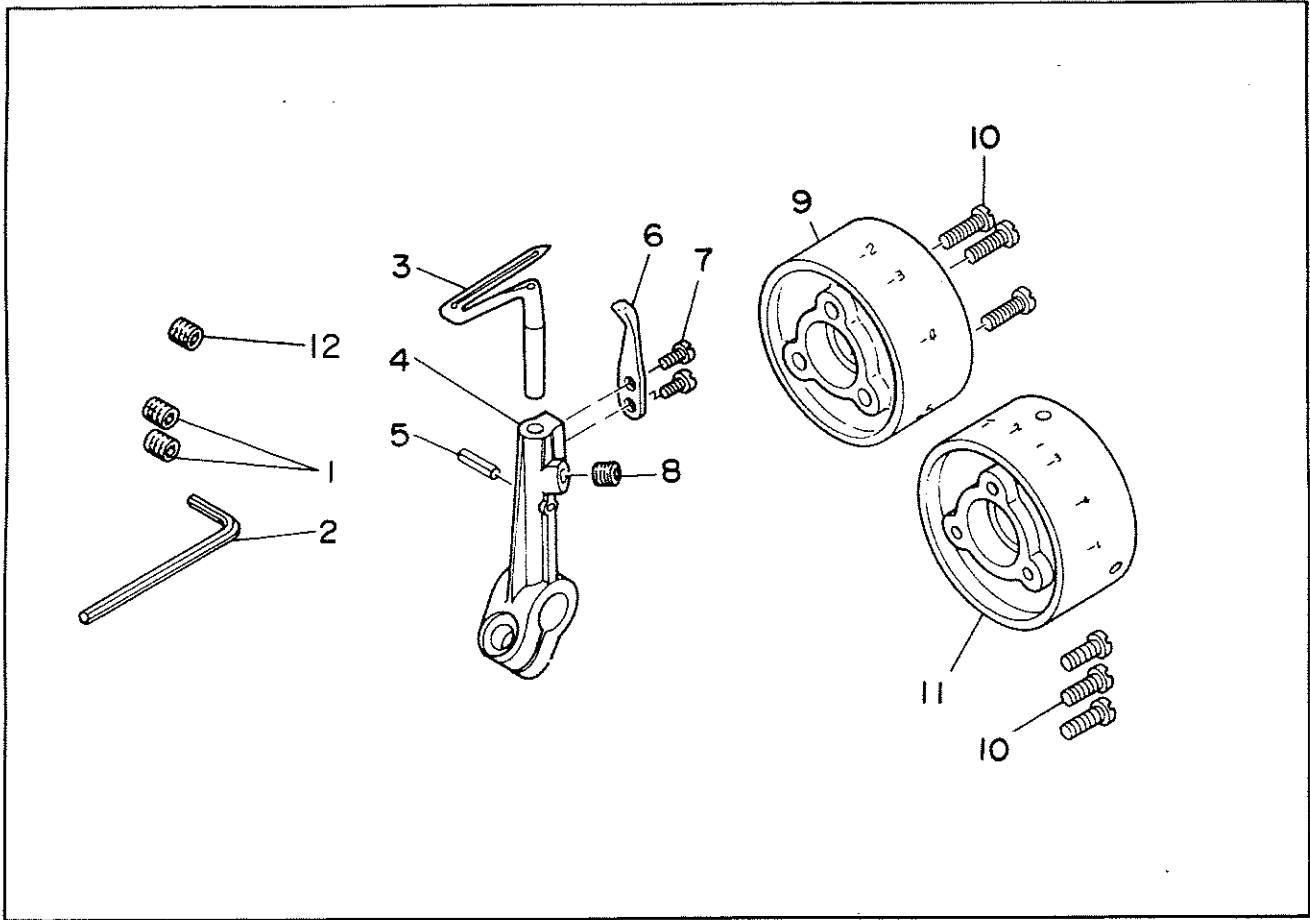
EF.NO.	NOTE	PART NO.	DESCRIPTION	ヒ シ メ イ	AMT.
1		120-26050	THREAD STAND ASM.	イトタテソーチ クミ	1
2	◇01	119-58154	THREAD STAND ASM.	イトタテソーチ フトマキヨ- クミ	1
3		119-57602	SPOOL REST ARM A	イトタテウテ A	(4)
4		B3319-704-L00	THREAD GUIDE	イトミチ	(5)
5		111-84108	SPOOL REST ROD RUBBER CAP	イトタテホ- ホコ`ゴ`ム	(1)
6		B3318-704-L00-A	THREAD GUIDE ARM JOINT	イトタテウテ シメカナク`	(4)
7		SM-6061610-SC	SCREW M6 L=16	ヒラコネシ` M6 L=15	(4)
8		B3309-704-OA0	THREAD GUIDE ARM ASM.	イトタテ イトアンナイ ウテ` クミ	(1)
9		SM-6053000-SE	SCREW M5X0.8 L=30	ヒラコネシ` M5X0.8 30	(1)
10		B3304-704-000-A	THREAD GUIDE ARM HOLDER	イトアンナイウテ` ホルタ`-	(1)
11		NM-6050001-SE	NUT M5X0.8	ロツカクナツト M5X0.8 1シユ	(1)
12		B3309-704-000	THREAD GUIDE ARM	イトタテ イトアンナイ ウテ`	(1)
13		B3311-804-000	LOWER THREAD GUIDE	イトタテ イトアンナイ シタ	(1)
14		SS-7110540-SP	SCREW 11/64-40 L=5	マルヒラコネシ` 11/64-40 L= 5	(1)
15		119-57503	SPOOL REST ROD, UPPER	イトタテホ- ウエ	(1)
16		NM-6050001-SE	NUT M5X0.8	ロツカクナツト M5X0.8 1シユ	(2)
17		B3305-704-000-A	SPOOL REST ROD JOINT	イトタテホ- ツキ`テ	(1)
18		SM-4051405-SE	SCREW M5X0.8 L=14	ナハ`コネシ` M5X0.8 L=14	(2)
19		119-57404	SPOOL REST ROD, LOWER	イトタテホ- シタ	(1)
20		111-84009	SPOOL RETAINER	イトマキフレト`メ	(5)
21		B3320-704-L00-A	SPOOL PIN	イトマキウケホ`ウ	(5)
22		B3311-012-000	SPOOL REST CUSHION	イトマキウケサ`	(5)
23		111-83902	SPOOL REST	イトマキウケサ`ラ	(5)
24		WS-0510002-KN	SPRING WASHER 5.1X8.5X1.3	ハ`ネサ`カ`ネ 5.1X9.2X1.3	(5)
25		NM-6050001-SE	NUT M5X0.8	ロツカクナツト M5X0.8 1シユ	(5)
26		NM-6060001-SE	NUT M6	ロツカクナツト M6 1シユ	(2)
27		SK-3382001-SE	SCREW D=3.8 L=20	マルモクネシ` D=3.8 L=20	(2)
28		SM-4061201-SE	SCREW M6 L=12	ナハ`コネシ` M6 L=12	(2)
29		B3321-704-L00	SPOOL REST ARM SUPPORT, A	イトタテウテ`ササエ A	(1)
30		B3317-704-000	NUT C15	イトタテホ- トメナツト	(2)
31		WP-1702600-S0	WASHER 17X30X2.6	ヒラサ`カ`ネ 17X30X2.6	(2)
32		WS-1643202-KR	SPRING WASHER	ハ`ネサ`カ`ネ 16.4X26.6X3.2	(1)
33		B3321-704-LOB	SPOOL REST ARM SUPPORT, B	イトタテウテ`ササエ B	(1)
34	◇01	B3302-704-LBB	THREAD GUIDE ASM. B	イトタテウテ` B クミ	(1)
35	◇01	B3319-704-L00	THREAD GUIDE	イトミチ	(1)
36	◇01	B3318-704-L00-A	THREAD GUIDE ARM JOINT	イトタテウテ` シメカナク`	(2)
37	◇01	SM-6061610-SC	SCREW M6 L=16	ヒラコネシ` M6 L=15	(2)
38	◇01	111-83803	SPOOL REST ARM	イトタテウテ` (B)	(1)
39		MA0-11532000	STAPLE	ユ-ト` ステツワ`ル	3

Note(注記)◇01.....Special order part for large spool thread stand & For JE

太巻用特別注文部品及び
JE 用

22. SPECIAL ORDER PARTS COMPONENTS

特別注文部品



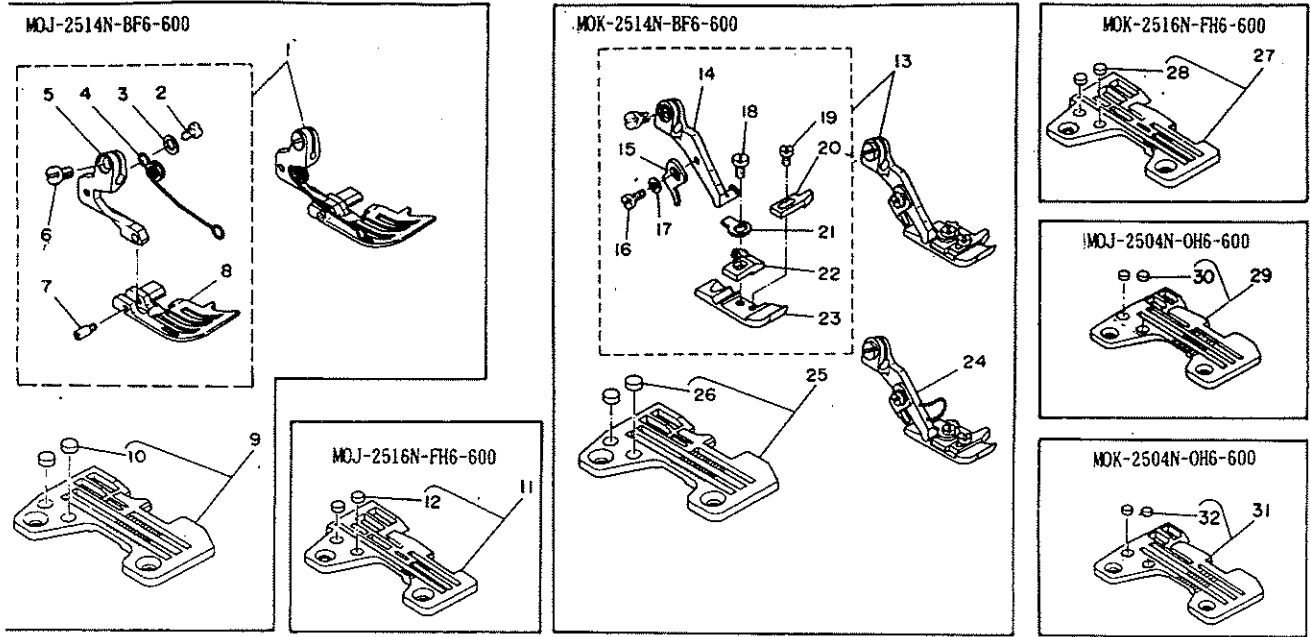
Ref. No.	Note 注記	Part No. 品番	Description	E.C. 変更年月	品名	Amt. Req. 数量
1		SS-8080322-TP	SCREW 1/8-44 L=3.2		トメジ 1/8-44 L=3.2	2
2		89112-804-000	SPANNER		ハリトメジ スパナ	1
3		115-44905	LOWER LOOPER		シタル-ハ	1
4		115-45308	LOWER LOOPER SUPPORT ARM		シタル-ハ*シジク	1
5		PS-0200102-KH	CLOTH PLATE STOPPER PIN		スプリングピン 2.0X10	1
6		115-66908	TRAVELING NEEDLE GUARD		イト-ハリツ	1
7		SS-6080510-TP	SCREW 3/32-56 L=4.5		エラジ 3/32-56 L=4.5	2
8		SS-8110422-TP	SCREW 11/64-40 L=4		トメジ 11/64-40 L=4	1
9	◇01	120-25706	HANDWHEEL C		ハスミ クマ C	1
10		SS-7111410-SP	SCREW 11/64-40 L=14		マキエラジ 11/64-40 L=14	3
11	◇02	119-56505	HANDWHEEL C		ハスミクマ C	1
12	◇03	SS-8080322-TP	SCREW 1/8-44 L=3.2		トメジ 1/8-44 L=3.2	1

Note (注記) ◇01.....For MOJ-K-2504N, 2516N
 ◇02.....For MOJ-K-2514N
 ◇03.....For MOJ-K-2504N

MOJ-K-2504N, 2516N 用
 MOJ-K-2514N 用
 MOJ-K-2504N 用

23. MOJ-K-2500N SUBCLASSES

MOJ-K-2500N サブクラス



Ref. No.	Note 注記	Part No. 品番	Description	E.C. 変更年月	品名	AmL. Req. 数量
MOJ-2514N-BF6-600						
1		120-2315b	PRESSER FOOT ASM.		押し足	1
2		SS-7080520-SP	SCREW 1/8-44 L=4.9		ねじ 1/8-44 L=4.9	(1)
3		WP-037102b-SD	WASHER 3.7X7X1		ワッシャー 3.7X7X1	(1)
4		119-3090b	PRESSER FOOT SPRING		押し足バネ	(1)
5		119-2510+	PRESSER FOOT HINGE		押し足ジョイント	(1)
6		SS-6090650-SP	SCREW 9/64-40 L=6		ねじ 9/64-40 L=6	(1)
7		119-30609	HINGE PIN		押し足ジョイントピン	(1)
8		120-23107	PRESSER FOOT		押し足	(1)
9		R4305-GOF-EAO	THROAT PLATE ASM.		のりばね	1
10		118-06304	PLUG		のりばね	(2)
*All part not mentioned above are same as those of MOJ-2514N-BH6-600. 上記以外の部品は、MOJ-2514N-BH6-600 と共通です。						
MOJ-2516N-FH6-600						
11		R4612-GOH-JAO	THROAT PLATE ASM.		のりばね	1
12		118-06304	PLUG		のりばね	(2)
*All part not mentioned above are same as those of MOJ-2516N-FF6-600. 上記以外の部品は、MOJ-2516N-FF6-600 と共通です。						
MOK-2514N-BF6-600						
13		120-23651	PRESSER FOOT ASM.		押し足	1
14		120-23404	PRESSER FOOT HINGE		押し足ジョイント	(1)
15		b1530-804-000	STOPPER		押し足ストッパー	(1)
16		SS-7060610-SP	SCREW 3/32-56 L=5.5		ねじ 3/32-56 L=5.5	(1)
17		WP-0250516-SD	WASHER 2.5X6X0.5		ワッシャー 2.5X6X0.5	(1)
18		SS-7080520-SP	SCREW 1/8-44 L=4.9		ねじ 1/8-44 L=4.9	(1)
19		SS-6060440-TP	SCREW		ねじ	(1)
20		b1510-814-000	CURL GUARD		カーブガード	(1)
21		b1508-804-008	SPRING		バネ	(1)
22		117-00309	STITCH TONGUE		押し足トリガバネ	(1)
23		120-23503	PRESSER FOOT		押し足	(1)
24	◇01	120-23669	PRESSER FOOT ASM.		押し足	1
25		R4305-GOF-EAO	THROAT PLATE ASM.		のりばね	1
26		118-06304	PLUG		のりばね	(2)
Note (注記) ◇01.....For MOK-2514NE MOK-2514NE用						
*All part not mentioned above are same as those of MOK-2514N-BH6-600. 上記以外の部品は、MOK-2514N-BH6-600 と共通です。						
MOK-2516N-FH6-600						
27		R4612-GOH-JAO	THROAT PLATE ASM.		のりばね	1
28		118-06304	PLUG		のりばね	(2)
*All part not mentioned above are same as those of MOK-2516N-FF6-600. 上記以外の部品は、MOK-2516N-FF6-600 と共通です。						
MOJ-2504N-OH6-600						
29	◇	R4300-GOH-JAO-A	THROAT PLATE ASM.		のりばね	1
30	◇	118-06304	PLUG		のりばね	(2)
*All part not mentioned above are same as those of MOJ-2504N-OF6-600. 上記以外の部品は、MOJ-2504N-OF6-600 と共通です。						
MOK-2504N-OH6-600						
31	◇	R4300-GOH-JAO-A	THROAT PLATE ASM.		のりばね	1
32	◇	118-06304	PLUG		のりばね	(2)
*All part not mentioned above are same as those of MOK-2504N-OF6-600. 上記以外の部品は、MOK-2504N-OF6-600 と共通です。						

NUMERICAL INDEX OF PARTS

索引

Part No.	Page	Ref.	Part No.	Page	Ref.	Part No.	Page	Ref.	Part No.	Page	Ref.
品番	頁	No.	品番	頁	No.	品番	頁	No.	品番	頁	No.
BT-0500300-EA	26	6	B3103-804-000	22	45	CS-095081B-SH	10	17	SK-3482500-SC	33	22
B1-0500300-EA	26	29	B3105-804-000	22	33	CS-103121A-SH	16	2	SM-4051405-SE	34	17
BT-0500300-EA	28	17	119-56703	22	38	CS-103121A-SH	16	54	SM-4051405-SE	36	18
BT-0500300-EA	28	30	119-56802	22	44	CS-111101E-SH	25	5	SM-4061201-SE	34	27
BT-0500300-EA	28	35	119-56901	22	41	CS-1201010-SH	8	13	SM-4061201-SE	36	28
B1140-716-000	2	47	119-57107	22	26				SM-6053000-SE	34	8
B1211-804-000	6	18	119-57206	22	35				SM-6053000-SE	36	9
B1211-804-000	6	33	119-57305	22	29	MAO-11532000	34	33	SM-6061610-SC	34	6
B1212-704-000	6	17	B3109-704-000	22	46	MAO-11532000	36	39	SM-6061610-SC	36	7
B1214-704-000	6	1	B3112-704-000	22	27	MC-0336009-00	8	60	SM-6061610-SC	36	37
B1215-804-000	6	6	B3113-352-000	22	10	MC-2630012-00	8	64	SM-9082513-CF	32	28
B1219-804-000	6	5	B3120-125-000	22	19	MC-2630012-00	8	68	SQ-0000404-MZ	28	33
B1402-804-0A0	8	15	B3120-352-000	22	22	MDC-27081400	8	59	SQ-1110401-MZ	28	16
B1403-352-C00	25	1	B3120-352-000	22	32	MTV-640B1900	8	63	SQ-1110401-MZ	28	29
B1411-804-A00	8	25	B3120-704-000	22	30				SQ-1110401-MZ	28	48
B1422-804-0A0	16	20	B3126-012-000	22	21				SQ-1150451-MZ	28	50
B1508-804-00B	30	9	B3126-012-000	22	31	NM-6050001-SE	34	10	SS-1090930-SP	2	21
B1508-804-00B	30	40	119-58055	34	1	NM-6050001-SE	34	15	SS-1110840-SP	4	12
B1508-804-00B	38	21	B3301-704-000-A	34	18	NM-6050001-SE	34	24	SS-2110710-TP	14	42
B1510-814-000	30	8	119-57404	36	19	NM-6050001-SE	36	11	SS-2110710-TP	24	1
B1510-814-000	30	39	119-58154	36	2	NM-6050001-SE	36	16	SS-3090610-SP	2	34
B1510-814-000	38	20	B3302-704-LBB	36	34	NM-6050001-SE	36	25	SS-3090610-SP	16	33
B1515-804-00B	18	5	111-83803	36	38	NM-6060001-SE	34	25	SS-4060310-SP	25	10
B1528-804-000-A	19	2	119-57602	34	2	NM-6060001-SE	36	26	SS-4060310-SP	25	17
B1529-804-000	18	40	119-57602	36	3	NM-6080600-SM	32	24	SS-4080320-TP	8	23
B1530-804-000	30	3	111-83902	34	22	NS-6080600-SM	32	24	SS-4080610-SP	12	17
B1530-804-000	30	34	111-83902	36	23	NS-6090310-SP	4	25	SS-4080610-SP	20	15
B1530-804-000	38	15	B3304-704-000-A	34	9	NS-6090310-SP	25	23	SS-4080610-SP	20	23
B1534-804-000	18	12	B3304-704-000-A	36	10	NS-6090310-SP	32	40	SS-4090515-SP	12	68
B1536-804-000	18	30	B3305-704-000-A	34	16	NS-6090310-SP	33	29	SS-4090515-SP	14	10
B1555-816-000	30	22	B3305-704-000-A	36	17	NS-6110310-SP	14	39	SS-4090615-SP	16	17
B1557-816-00A	30	24	B3309-704-0A0	34	7	NS-6110310-SP	18	38	SS-4090615-SP	22	4
B1575-816-000	30	23	B3309-704-0A0	36	8	NS-6110420-SP	2	11	SS-4090615-SP	26	10
B1576-816-000	30	27	B3309-704-000	34	11	NS-6120310-SP	18	33	SS-4090615-SP	26	21
B1577-816-000	30	28	B3309-704-000	36	12	NS-6240630-SN	32	15	SS-4090815-SP	2	22
B1604-704-000	10	31	B3311-012-000	34	21	NS-6240630-SN	33	17	SS-4090815-SP	4	24
B1605-704-000	10	26	B3311-012-000	36	22	NS-6620320-SP	10	7	SS-4091015-SP	2	16
B1606-704-000	10	29	111-84108	34	4	NS-6660430-SP	18	26	SS-4110715-SP	2	15
B1609-804-000	10	25	111-84108	36	5	NS-6680410-SP	4	45	SS-4110715-SP	2	28
B1610-804-000	10	24	B3311-804-000	34	12				SS-4110715-SP	2	39
B1611-804-0A0	10	15	B3311-804-000	36	13	PS-0200062-KH	16	50	SS-4110715-SP	14	1
B1613-804-000	10	21	119-57503	34	14	PS-0200062-KH	20	29	SS-4110715-SP	16	35
B1614-704-000	10	13	119-57503	36	15	PS-0200102-KH	37	5	SS-4110715-SP	22	14
B1615-704-000	10	20	B3317-704-000	34	29	PS-0300132-KH	10	32	SS-4110715-SP	22	16
B1618-804-000	10	5	B3317-704-000	36	30	PS-0400182-KO	4	28	SS-4110915-SP	26	34
B1620-804-000	10	9	B3318-704-L00-A	34	5	PS-0400222-KO	12	64	SS-4120615-SP	2	18
B1624-704-000	12	9	B3318-704-L00-A	36	6				SS-4120615-SP	4	33
B1642-804-000-B	12	57	B3318-704-L00-A	36	36	RE-0200000-KO	18	18	SS-4120615-SP	22	11
B1645-704-000-A	12	59	B3319-704-L00	34	3	RE-0300000-KO	12	75	SS-4120615-SP	12	35
B1646-704-000-A	12	65	B3319-704-L00	36	4	RE-0400000-KO	14	61	SS-4120915-SP	14	25
B1646-704-000-A	14	3	B3319-704-L00	36	35	RE-0500000-KO	12	24	SS-4121015-SP	4	6
B1647-704-000-A	12	66	B3320-704-L00-A	34	20	RE-0900000-KP	12	63	SS-4121015-SP	6	38
B1647-704-000-A	14	4	B3320-704-L00-A	36	21	RD-0371801-00	12	6	SS-4121215-SP	12	69
B1650-704-000	10	43	B3321-704-L0B	34	32	RD-0371801-00	16	31	SS-4121415-SP	14	11
B1651-704-000	10	40	B3321-704-L0B	36	33	RD-0371801-00	26	24	SS-4150715-SP	28	42
B1652-704-000	10	42	B3321-704-L00	34	28	RD-0481901-00	14	53	SS-4150915-SP	4	10
B1654-704-000	10	41	B3321-704-L00	36	29	RD-0601501-00	12	60	SS-5060410-SP	19	3
B1663-804-000	12	33	111-84009	34	19	RD-0781901-00	12	3	SS-5090610-SP	32	37
B1667-804-000	10	6	111-84009	36	20	RD-3473501-00	6	36	SS-5090610-SP	33	26
B2017-372-000	22	20				RD-4801201-00	12	50	SS-5110710-SP	32	14
B2102-816-000-A	20	6	B3525-357-000	26	28	R4300-GOF-JAO-A	24	49	SS-5110710-SP	32	42
B2103-816-0A0	20	1	B3525-357-000	28	31	R4300-GOH-JAO-A	38	29	SS-5110710-SP	33	31
B2103-816-000-A	20	2	B3525-704-000	8	6	R4300-GOH-JAO-A	38	31	SS-5150510-SP	22	9
B2105-816-000	20	5	B3525-704-000	8	11	R4305-GOF-EAO	38	9	SS-6060440-TP	16	43
B2106-816-CA0	20	16	B3534-012-000	26	26	R4305-GOF-EAO	38	25	SS-6060440-TP	30	7
B2107-816-000	10	10	B3534-012-000	28	28	R4305-GOH-EAO	24	2	SS-6060440-TP	30	38
B2108-816-0A0	20	9	B3534-352-000	28	52	R4612-GOF-JAO	24	4	SS-6060440-TP	38	19
B2110-816-000-B	20	24	B3558-816-000	28	27	R4612-GOH-JAO	38	11	SS-6060510-TP	37	7
B2111-716-000	20	11	B4111-804-00E	25	15				SS-6080320-SP	28	1
B2113-816-000	20	18	B4115-704-000	24	30	SB-1100003-00	6	7	SS-6080320-SP	28	12
B2114-816-CA0	20	19	111-55207	32	32	SD-0260271-SP	10	30	SS-6080410-SP	8	20
B2115-816-000	20	21	111-55207	33	19	SD-0450701-TP	6	13	SS-6080410-SP	8	56
B2119-816-800	20	8	B8205-012-000	32	29	SD-0450701-TP	6	20	SS-6080410-SP	12	28
B2120-816-000	20	4	B8205-012-000	33	21	SD-0450701-TP	6	25	SS-6080410-SP	16	28
B2201-816-000	22	6	B9112-804-000	37	2	SD-0600321-SP	14	22	SS-6080610-TP	14	60
B2202-816-000	22	5				SD-0601021-SP	24	35	SS-6090420-SP	32	9
B2204-816-000	22	2	CQ-2000000-00	26	12	SD-0630271-SP	18	8	SS-6090430-TP	14	44
B2314-019-000	22	18	CQ-2000000-00	26	33	SD-0720271-SP	12	26	SS-6090440-SP	10	37
B2401-816-000	22	12	CQ-2020000-00	8	27	SD-0720803-TH	20	7	SS-6090620-SP	16	45
B2402-716-000	22	8	CQ-2020000-00	8	33	SK-1211000-SC	32	33	SS-6090630-SP	16	39
B2507-804-000-B	16	4	CQ-2020000-00	8	37	SK-1211000-SC	33	20	SS-6090630-SP	16	39
B2508-704-000	16	48	CQ-2020000-00	16	21	SK-3311600-SC	32	41	SS-6090630-SP	32	18
B2509-704-000	16	1	CQ-2020000-00	20	17	SK-3311600-SC	33	6	SS-6090630-SP	33	7
B2525-352-000	20	25	CQ-2020000-00	20	20	SK-3311600-SC	33	30	SS-6090650-SP	12	53
B2530-704-000	16	38	CQ-2020000-00	28	9	SK-3311600-SE	34	26	SS-6090650-SP	19	9
B2531-704-000	16	51	CQ-2020000-00	28	9	SK-3382001-SE	36	27	SS-6090650-SP	19	18
B2531-704-000	20	30	CQ-2020000-00	28	18	SK-3382001-SE	36	27	SS-6090650-SP	19	29
B2739-761-000	24	37	CQ-2020000-00	28	43	SK-3482500-SC	32	30	SS-6090650-SP	28	58
119-56752	22	37	CQ-2020000-00	28	61				SS-6090810-TP	6	3
B3101-804-000	22	39	CS-0400511-SD	2	6				SS-4091015-SP	12	36
119-56950	22	40	CS-079101F-SH	14	26				SS-6110420-TP	8	31
B3102-804-000	22	42	CS-087081A-SH	8	30				SS-6110610-TP	18	1
119-56851	22	43									

NUMERICAL INDEX OF PARTS

索引

Part No. 品番	Page 頁	Ref. No.	Part No. 品番	Page 頁	Ref. No.	Part No. 品番	Page 頁	Ref. No.	Part No. 品番	Page 頁	Ref. No.
SS-6110610-TP	24	5	SS-7151120-SP	24	31	WP-0480856-SP	28	15	116-51700	12	21
SS-6110610-TP	24	17	SS-7151550-SP	10	44	WP-0621016-SD	12	67	116-51809	12	14
SS-6110610-TP	28	13	SS-7161040-SP	18	34	WP-0621016-SD	14	5	116-51908	16	8
SS-6110710-TP	10	28	SS-8080310-TP	8	58	WP-0651056-SD	8	40	116-80402	8	65
SS-6110710-TP	20	22	SS-8080310-TP	8	62				117-00101	30	10
SS-6111440-SP	2	12	SS-8080310-TP	8	66	WP-0651056-SH	28	59	117-00309	38	22
SS-6120740-SP	28	20	SS-8080322-TP	2	7	WP-0751576-SD	4	43	117-00507	12	79
SS-6121010-SP	24	8	SS-8080322-TP	37	1	WP-0764016-SP	6	43	117-01604	12	80
SS-6121020-SP	10	19	SS-8080322-TP	37	12	WP-0850002-SC	32	25	118-00505	4	14
SS-6121020-SP	16	5	SS-8090410-SP	4	18	WP-1102016-SC	32	16	118-00604	4	5
SS-6121220-TP	10	3	SS-8090410-SP	8	50	WP-1102016-SC	33	15	118-00802	4	19
SS-6121220-TP	10	11	SS-8110310-SP	14	14	WP-1702600-SO	34	30	118-00901	4	17
SS-6121220-TP	12	31	SS-8110410-TP	8	51	WP-1702600-SO	36	31	118-01008	4	22
SS-6121220-TP	14	16	SS-8110410-TP	10	18	WS-0441040-KP	26	22	118-01107	4	21
SS-6121220-TP	14	18	SS-8110410-TP	12	11	WS-0451040-KP	6	48	118-01255	2	1
SS-6121220-TP	20	10	SS-8110410-TP	18	15	WS-0510002-KN	34	23	118-01354	2	2
SS-6121220-TP	20	14	SS-8110410-TP	22	7	WS-0510002-KN	36	24	119-50607	2	8
SS-6122140-SP	18	32	SS-8110410-TP	28	47	WS-0822010-KP	4	44	118-01859	24	32
SS-6122030-SP	4	29	SS-8110422-TP	2	4	WS-1002560-KR	33	16	118-02006	24	34
SS-6122510-SP	4	27	SS-8110422-TP	2	37	WS-1643202-KR	34	31	118-02105	24	33
SS-7151340-TP	16	9	SS-8110422-TP	14	27	WS-1643202-KR	36	32	118-02204	2	9
SS-6151440-SP	24	39	SS-8110422-TP	18	9	WZ-0420350-KP	2	5	118-02303	2	13
SS-6151812-TP	8	41	SS-8110422-TP	20	27	WZ-0641510-KP	18	45	118-02402	2	10
SS-6151820-TP	22	50	SS-8110422-TP	22	51				118-02600	2	25
118-28209	10	33	SS-8110422-TP	37	8				118-02709	2	23
SS-6741010-SP	4	49	SS-8110510-SP	18	16				119-50805	2	35
SS-7060310-SP	12	38	SS-8110520-TP	6	12	101-26803	28	34	118-02907	2	38
SS-7060310-SP	12	40	SS-8110750-SP	10	27	115-00808	4	4	118-03004	2	36
SS-7060310-SP	12	45	SS-8120740-SP	8	12	115-01301	2	3	118-03103	2	46
SS-7060510-SP	12	47	SS-8120740-SP	8	29	115-03703	4	42	118-03202	2	44
SS-7060510-SP	24	46	SS-8120740-SP	25	13	115-03851	4	47	118-03301	2	43
SS-7060610-SP	16	19	SS-8151150-SP	6	42	115-03901	4	46	118-03400	2	40
SS-7060610-SP	30	4	SS-8660330-SP	12	2	115-10609	6	34	118-03905	2	29
SS-7060610-SP	30	35	SS-8660330-SP	25	6	115-15053	6	14	118-04002	2	30
SS-7060610-SP	38	16	SS-8660530-TP	16	3	115-15152	8	21	119-51001	4	9
SS-7080520-SP	19	5	SS-8660530-TP	16	55	115-15202	8	24	119-51100	2	26
SS-7080520-SP	19	13	SS-8660610-TP	8	14	115-15301	8	22	118-04309	2	27
SS-7080520-SP	19	25	SS-9090410-TP	16	15	115-15459	8	26	118-04408	24	7
SS-7080520-SP	30	6	SS-9090610-TP	16	24	115-15509	8	28	118-04507	24	16
SS-7080520-SP	30	19	SS-9111010-SP	12	23	115-15608	8	49	118-04606	24	19
SS-7080520-SP	30	20	SS-9111010-SP	12	56	115-15707	8	61	118-04713	24	18
SS-7080520-SP	30	37	SS-9111010-SP	24	21	115-17059	8	32	118-04853	4	11
SS-7080520-SP	38	2	SS-9111050-SP	12	16	115-17307	8	34	118-05009	4	7
SS-7080520-SP	38	18	SS-9111610-SP	25	20	115-17505	8	3	118-05207	4	35
SS-7090510-SP	4	15	SS-9112420-TP	25	25	115-17802	8	7	119-51505	4	8
SS-7090510-SP	24	47	SS-9151210-TP	4	34	115-27967	12	30	118-06304	24	3
SS-7090520-TP	14	66	SS-9151210-TP	6	23	115-28304	12	13	118-06304	24	12
SS-7090530-SP	2	42	SS-9151210-TP	6	32	115-28403	12	22	118-06304	38	10
SS-7090530-SP	2	45	SS-9151210-TP	8	16	115-28502	12	15	118-06304	38	12
SS-7090530-SP	8	44	SS-9151210-TP	10	16	115-28809	12	73	118-06304	38	26
SS-7090540-TP	8	43	SS-9151210-TP	14	30	119-91502	12	62	118-06304	38	28
SS-7090610-SP	24	43	SS-9151210-TP	14	64	115-29005	12	74	118-06304	38	30
SS-7090620-TP	12	43	SS-9151210-TP	16	23	115-29005	14	8	118-06304	38	32
SS-7090710-SL	26	25	SS-9151210-TP	16	52	115-29104	12	70	118-10306	4	48
SS-7090710-SP	24	25	SS-9151210-TP	18	14	115-29104	14	6	119-56307	6	46
SS-7090850-SP	16	41	SS-9151210-TP	18	29	115-29906	12	8	118-11403	6	37
SS-7091410-SP	6	2	SS-9151210-TP	20	31	115-30102	10	2	118-11502	6	39
SS-7091810-SP	25	21	SS-9152130-CP	28	60	115-39053	20	13	118-11601	6	40
SS-7110410-SP	8	9	SS-9661230-CP	25	3	115-44400	16	12	118-11809	6	9
SS-7110510-SP	2	31	SS-9681610-TP	6	44	115-44905	37	3	118-12104	6	4
SS-7110510-SP	4	2	ST-6030821-OA	4	41	115-45100	16	30	119-56505	6	50
SS-7110510-SP	14	57	ST-6030821-OA	32	6	115-45308	37	4	119-56505	37	11
SS-7110540-SP	14	51	ST-6030821-OA	32	13	115-50100	22	28	118-14100	8	10
SS-7110540-SP	34	13				120-2584	22	25	118-14308	8	18
SS-7110540-SP	36	14				115-50209	22	36	118-14803	8	39
SS-7110710-SL	22	52	TA-0180401-MO	8	4	120-25953	22	34	118-15057	8	36
SS-7110720-SP	2	41	TA-0320302-RO	26	5	115-50308	22	24	118-15107	8	35
SS-7110720-SP	24	13	TA-0550604-RO	26	35	115-50803	22	23	118-15107	28	25
SS-7110720-TP	20	3	TA-0690801-RO	14	20	115-50852	22	17	118-15206	8	48
SS-7110740-TP	14	48	TA-0800504-RO	12	7	118-36400	22	47	118-16204	8	53
SS-7110810-SP	10	34	TA-1030402-RO	10	14	115-65058	25	2	118-16303	8	54
SS-7110840-SP	4	13	TA-1250406-RO	2	24	115-65306	25	4	118-16410	8	55
SS-7110840-SP	16	27	TA-1871502-RC	4	36	115-65504	25	18	118-16501	8	42
SS-7110840-SP	16	47	TA-2050805-RO	4	30	115-65603	25	19	118-16600	8	45
SS-7110840-SP	24	38				115-65702	25	16	118-16709	22	13
SS-7110840-SP	24	42				115-65801	25	7	118-17004	8	47
SS-7110840-SP	26	11	WP-0250516-SD	30	5	115-65900	25	24	118-17459	8	1
SS-7110910-TP	6	15	WP-0250516-SD	30	36	115-66403	24	22	118-19109	18	36
SS-7110910-TP	6	22	WP-0250516-SD	38	17	115-66502	24	23	118-19208	18	37
SS-7110910-TP	6	27	WP-0380516-SD	30	18	115-66809	25	11	118-20156	18	6
SS-7110910-TP	6	31	WP-0370316-SD	4	16	115-66908	37	6	118-20206	18	4
SS-7110910-TP	10	22	WP-0370316-SD	4	23	115-71403	32	17	118-20503	18	2
SS-7111120-SP	12	54	WP-0370316-SD	26	23	115-71403	33	12	118-20602	18	10
SS-7111410-SP	6	51	WP-0370316-SD	32	12	115-71601	33	2	118-20909	18	3
SS-7111410-SP	18	39	WP-0370316-SD	32	19	115-71809	32	2	118-23200	10	38
SS-7111410-SP	28	54	WP-0370316-SD	33	8	115-71908	32	3	118-23309	10	35
SS-7111410-SP	37	10	WP-0371026-SD	19	6	120-26050	36	1	118-23408	10	36
SS-7112420-SP	6	47	WP-0371026-SD	19	14	115-82079	16	22	118-23606	8	17
SS-7120910-SP	12	5	WP-0371026-SD	19	26	115-82160	16	13	118-23804	10	12
SS-7120910-SP	18	23	WP-0371026-SD	38	3	115-82509	8	2	118-24000	10	4
SS-7120910-TP	12	58	WP-0450000-SD	2	14	115-98000	25	14	118-24059	10	1
SS-7121110-SP	14	52	WP-0460556-SD	12	77	116-50900	6	8	118-24109	10	8
SS-7121410-TP	8	38	WP-0480856-SP	12	55	116-51601	12	12	118-24208	12	20

NUMERICAL INDEX OF PARTS

索引

Part No. 品番	Page 頁	Ref. No.	Part No. 品番	Page 頁	Ref. No.	Part No. 品番	Page 頁	Ref. No.	Part No. 品番	Page 頁	Ref. No.
118-24257	12	18	118-50708	33	9	119-18612	28	6	120-23404	30	2
118-24307	12	19	118-50807	32	21	119-18810	28	23	120-23404	30	33
118-24406	10	39	118-50807	33	10	119-19008	28	2	120-23404	38	14
118-24505	12	4	118-50906	32	26	119-19107	28	7	120-23503	30	11
118-24653	12	1	118-53157	26	20	119-19214	28	8	120-23503	30	42
118-24703	12	48	118-53306	26	19	119-19354	28	3	120-23503	38	23
118-24802	12	51	118-53405	26	4	119-19453	28	4	120-23552	30	1
118-24901	12	49	118-53504	26	8	119-19560	28	24	120-23560	30	13
118-25007	12	42	118-53603	26	7	119-19602	28	26	120-23651	38	13
118-25106	12	41	118-53702	26	27	119-19701	28	21	120-23669	38	24
118-25205	12	39	118-54205	26	9	119-19800	28	19	120-23701	30	16
118-25304	12	32	118-54304	26	1	119-19909	28	41	120-23800	30	25
118-25353	12	27	118-54403	26	16	119-20451	28	22	120-23859	30	15
118-25403	12	44	118-54502	26	14	119-20600	28	11	120-23867	30	29
118-25601	12	37	118-54601	26	15	119-21103	25	9	120-23909	30	26
118-25700	12	34	118-54700	26	2	119-21202	25	12	120-24006	30	21
118-25858	12	61	118-54809	26	17	119-25104	19	8	120-24105	30	41
118-25908	12	71	118-54908	26	3	119-25104	19	28	120-24154	30	32
118-26005	12	76	118-55251	26	31	119-25104	38	5	120-24162	30	44
118-26104	12	72	118-55400	26	32	119-29403	19	15	120-24303	19	16
118-26203	12	78	118-55509	26	30	119-30609	19	10	120-24402	19	17
118-26203	18	20	118-55806	26	13	119-30609	19	30	120-24501	19	19
118-26302	12	25	119-53303	2	48	119-30609	38	7	120-24501	19	21
118-26401	12	29	119-98802	16	44	119-30906	19	7	120-24501	19	23
118-27607	12	46	118-90001	16	42	119-30906	19	27	TA-0370301-MP	30	72
118-27904	12	52	120-15301	24	44	119-30906	38	4	SS-7090520-TP	8	73
118-28050	12	10	120-15400	24	45	119-31607	30	17	SS-4110915-SP	30	75
118-29207	20	12	119-61000	4	3	119-37307	30	12	SQ-1680451-MZ	30	74
118-29355	20	28	119-00602	2	20	119-37307	30	43	SQ-1150451-MZ	30	69
118-29504	22	1	119-61208	4	1	119-37406	30	30	SQ-1150451-MZ	30	70
118-29603	22	3	119-04109	8	8	119-62800	32	35	NS-6080210-SP	8	72
118-31203	6	30	119-05106	18	22	119-62800	33	24	CQ-2020000-00	30	77
118-31302	16	6	119-05254	18	13	119-62859	32	34	BT-0500300-EA	30	78
118-31906	16	29	119-05304	18	17	119-62859	33	23	B3525-357-000	30	71
118-32300	16	53	119-05452	18	28	119-62909	32	36	120-23601	8	71
118-32409	16	49	119-05502	18	31	119-62909	33	25	120-28502	8	70
118-32706	16	37	119-05601	19	1	119-80307	32	38	120-28403	8	69
118-32805	16	34	119-05700	18	35	119-80307	33	27	120-05252	26	38
118-32904	16	32	119-05809	18	42	119-80406	32	39	118-54361	26	37
118-33001	16	25	119-05908	18	43	119-80406	33	28	118-43703	30	68
118-33100	16	40	119-06005	18	44	120-00808	4	31	118-43604	30	73
118-33209	16	46	119-06104	18	41	120-00907	4	32	118-43562	30	66
118-33308	16	16	119-06203	18	11	120-02507	6	10	118-43505	30	67
118-33407	16	36	119-06302	18	7	120-02606	6	41	118-43307	30	65
118-33506	16	26	119-06401	18	21	120-25607	6	45	118-43208	30	62
118-36103	22	49	119-06500	18	25	120-25706	6	49	118-43109	30	64
118-36202	22	48	119-06609	18	19	120-25706	37	9	118-43000	30	63
118-40600	28	36	119-06708	18	27	120-03109	8	46	118-34603	30	76
118-40808	28	37	119-06807	18	24	120-03208	8	52	118-28100	10	45
118-40907	28	38	119-08159	10	23	120-03604	20	26	SS-6060340-SP	10	46
118-41053	28	40	119-10668	14	63	120-03703	22	15			
118-41319	4	40	119-10759	14	29	120-04008	6	21			
118-41418	4	38	119-10809	14	59	120-04008	6	26			
118-41517	4	39	119-10908	14	62	120-04057	6	19			
118-41608	28	44	119-11005	14	32	120-04065	6	24			
118-41707	28	46	119-11104	14	31	120-04156	6	28			
118-41905	28	39	119-11203	14	28	120-04206	16	18			
			119-11302	14	65	120-04362	16	11			
			119-11500	14	55	120-04503	16	14			
118-42903	8	5	119-11609	14	46	120-05005	24	26			
118-45153	6	11	119-11708	14	47	120-05054	24	9			
118-46219	24	20	119-11807	14	21	120-05062	24	10			
118-46417	24	24	119-11955	14	15	120-05104	24	27			
118-46607	24	14	119-12052	14	12	120-05203	26	18			
118-46805	24	28	119-12201	14	13	120-26100	2	33			
118-46805	24	29	119-12300	14	19	120-26308	2	32			
118-46805	24	36	119-12409	14	23	120-14908	16	7			
118-46904	24	11	119-12508	14	24	120-15509	24	41			
118-47100	24	40	119-12607	14	7	120-15608	24	48			
118-47803	24	15	119-12706	14	9	120-16200	4	26			
118-47902	24	6	119-12813	14	58	120-16457	2	17			
119-59400	33	1	119-12904	14	56	120-16556	2	19			
119-59558	32	1	119-13308	14	54	120-26753	4	20			
118-49361	32	27	119-13407	14	43	120-18206	8	57			
118-49361	33	14	119-13571	14	40	120-18305	8	19			
118-49379	32	23	119-13753	14	38	120-18800	14	45			
118-49403	32	22	119-13902	14	41	120-19006	25	22			
118-49403	33	11	119-14009	14	36	120-19105	25	8			
111-55108	32	31	119-14108	14	37	120-26761	30	14			
111-55108	33	18	119-14207	14	35	120-26761	30	31			
118-49601	33	13	119-14306	14	33	120-26761	30	45			
119-60002	32	43	119-14405	14	34	120-20004	14	49			
119-60002	33	5	119-14603	14	2	120-20103	14	50			
119-60002	33	32	119-14751	14	17	120-20301	14	67			
119-60101	33	4	119-20758	28	45	120-22901	19	31			
119-60150	33	3	119-17663	28	49	120-22950	19	24			
119-60200	32	5	119-17804	28	53	120-23008	19	11			
119-60259	32	4	119-17903	28	55	120-23057	19	4			
119-60309	32	8				120-23107	38	8			
118-50401	32	7	119-18158	28	51	120-23156	38	1			
118-50500	32	11	119-18307	28	32	120-23206	19	22			
118-50609	32	10	119-18406	28	14	120-23255	19	12			
118-50708	32	20	119-18513	28	10	120-23305	19	20			





JUKI

JUKI CORPORATION

JUKI 株式会社

