

High-Speed,1-Needle, Overlock Machine for Extra Heavy-weight Materials

高速極厚物一本針オーバーロックマシン

MOG-3704

High-Speed,2-Needle, Overlock Machine for Extra Heavy-weight Materials

高速極厚物二本針オーバーロックマシン

MOG-3714

High-Speed,Safety-Stitch Machine for Extra Heavy-weight Materials

高速極厚物インターロックマシン

MOG-3716

PARTS LIST

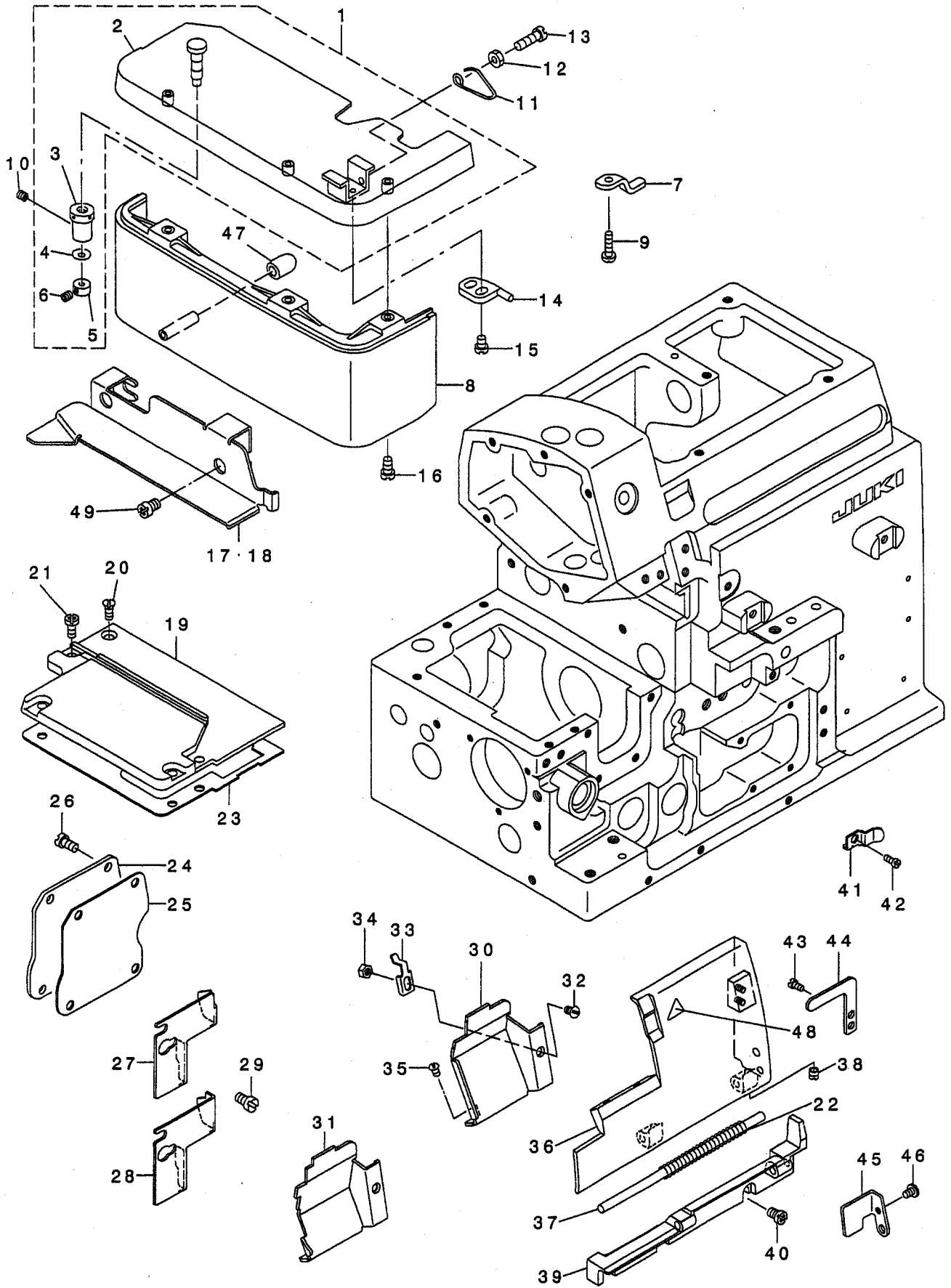
CONTENTS

目 次

1. FRAME COMPONENTS (1)	1
フレーム関係 (1)	
2. FRAME COMPONENTS (2)	3
フレーム関係 (2)	
3. CRANKSHAFT COMPONENTS	5
主軸関係	
4. NEEDLE DRIVING SHAFT COMPONENTS	7
針駆動軸関係	
5. FEED MECHANISM COMPONENTS (1)	9
送り関係 (1)	
6. FEED MECHANISM COMPONENTS (2)	11
送り関係 (2)	
7. CHAIN LOOPER COMPONENTS (FOR MOG-3716)	13
二重環ルーバ関係(MOG-3716用)	
8. UPPER & LOWER LOOPER COMPONENTS	15
上ルーバ、下ルーバ関係	
9. PRESSER FOOT COMPONENTS (1)	17
押さえ関係 (1)	
10. PRESSER FOOT COMPONENTS (2)	19
押さえ関係 (2)	
11. THREAD TENSION COMPONENTS	21
糸調子関係	
12. UPPER KNIFE COMPONENTS	23
上メス関係	
13. LOWER KNIFE COMPONENTS	25
下メス関係	
14. LUBRICATION MECHANISM COMPONENTS	27
給油装置関係	
15. SEMI-SUNKEN TYPE TABLE COMPONENTS	29
卓上式テーブル関係	
16. FULLY-SUNKEN TYPE TABLE COMPONENTS	31
全沈式テーブル関係	
17. THREAD STAND COMPONENTS (FOR MOG-3704,MOG-3714)	33
糸立装置関係(MOG-3704,MOG-3714用)	
18. THREAD STAND COMPONENTS (FOR MOG-3716)	35
糸立装置関係(MOG-3716用)	
19. LIST FOR INFORMATION OF CHANGE	37
変更情報リスト	
NUMERICAL INDEX OF PARTS	38
索引	

1. FRAME COMPONENTS (1)

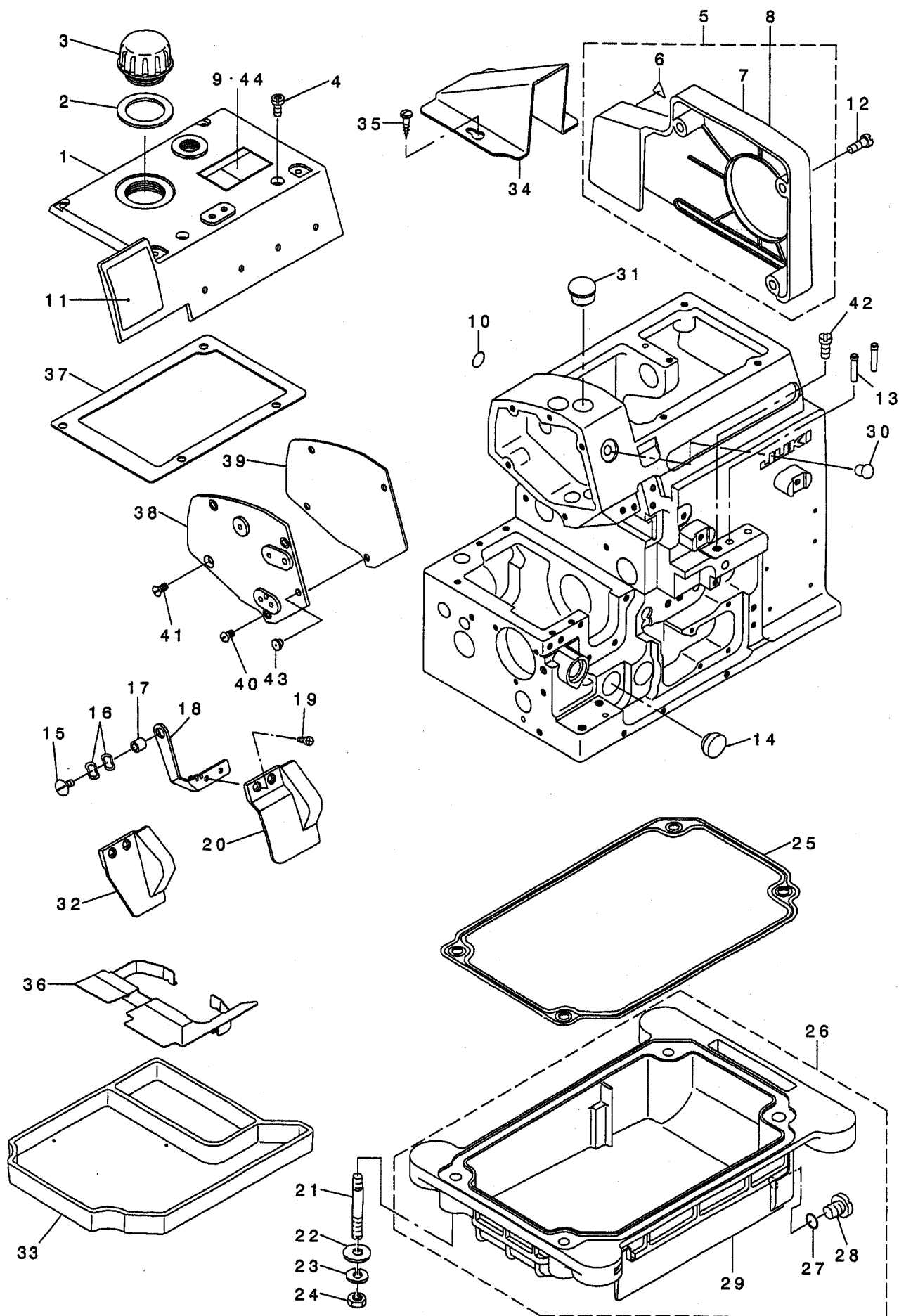
フレーム関係 (1)



REF. NO	NOTE	PART NO.	DESCRIPTION	品名	Qty
1		121-05359	CLOTH PLATE ASM.	ヌノダ イケツゴウ	1
2		121-02752	CLOTH PLATE ASM.	ヌノダ イクミ	(1)
3		115-01301	ECCENTRIC BUSHING	ヌノダ イハンソシア ツツユ	(1)
4		WZ-0420350-KP	DISC SPRING	サラハネ	(1)
5		CS-0400671-SD	THRUST HOLDER	スラストウケ	(1)
6		SM-8040302-TP	SETScrew	トメネジ	(1)
7		121-03511	CROTH PLATE SUPPORTER	ヌノダ イササエイタ	1
8		119-49005	CLOTH BASE COVER	ヌノダ イカハ-	1
9		SS-7091410-SP	SCREW 9/64-40 L=13.5	マルヒラネジ 9/64-40 L=13.5	1
10		SS-8110410-TP	SCREW 11/64-40 L= 3.5	トメネジ 11/64-40 L=3.5	1
11		118-02402	SPRING	ヌノダ イカイハイハネ	1
12		NS-6110420-SP	NUT 11/64-40	ロツカクナツト 11/64-40	1
13		SS-6111440-SP	SCREW 11/64-40 L=14.0	ヒラネジ 11/64-40 L=14	1
14		121-03305	STOPPER	ヌノダ イカイハイストッパ-	1
15		SS-7110710-SP	SCREW 11/64-40 L=7	マルヒラネジ 11/64-40 L=7	2
16		SS-4091015-SP	SCREW 9/64-40 L=10	ナハネジ 9/64-40 L=10	2
17	01	123-70201	CLOTH BASE SIDE COVER (OVER)	ヌノダ イヨコカハ-(オーハ-)	1
18	02	123-70300	CLOTH BASE SIDE COVER (INTER)	ヌノダ イヨコカハ-(インタ-)	1
19		122-50510	FEED MECHANISM COVER	オクリフタ	1
20		SM-1040801-SC	SCREW M4X0.7 L=8	サラコネジ M4X0.7 L=8	1
21		SM-4040855-SP	SCREW	ナハネジ	4
22		B1140-716-000	SPRING	ルハカハ-ハネ	1
23		122-50601	GASKET	オクリフタハツキン	1
24		119-51100	COVER	チヨウセツアナフタ	1
25		118-04309	GASKET	チヨウセツアナフタハツキン	1
26		SM-4040855-SP	SCREW	ナハネジ	4
27	01	121-02307	CHIP GUARD COVER, LEFT	ヌノクスカハ-ヒタリ	1
28	02	121-02406	CHIP GUARD COVER, LEFT	ヌノクスカハ-ヒタリ	1
29		SS-7110510-SP	SCREW 11/64-40 L=5	マルヒラネジ 11/64-40 L= 5	2
30	01	123-79509	CLOTH WASTE COVER FOR 04, 14	ヌノクスカハ-(04,14ヨウ)	1
31	02	123-79608	CLOTH WASTE COVER (FOR 16.43)	ヌノクスカハ-(16,43ヨウ)	1
32		SS-2090520-SL	SCREW 9/64-40 L=5	マルサラネジ 9/64-40 L=5	1
33		121-01515	CROTH WASTE COVER STOPPER	ヌノクスカハ-ストッパ-	1
34		NS-6090310-SN	NUT 9/64-40	ロツカクナツト 9/64-40	1
35		SS-3090610-SP	SCREW 9/64-40 L=6	マルネジ 9/64-40 L=6	2
36		121-01309	LOOPER COVER	ルハカハ-	1
37		118-03004	LOOPER COVER HINGE PIN	ルハカハ-ヒンジツク	1
38		SS-8110410-TP	SCREW 11/64-40 L= 3.5	トメネジ 11/64-40 L=3.5	1
39		121-01200	LOOPER COVER BRACKET	ルハカハ-ウケダイ	1
40		SM-4041055-SP	SCREW	ナハネジ M4 L=10	3
41		121-03404	LOOPER COVER PRESSER SPRING	ルハカハ-オサエハネ	1
42		SM-4040655-SP	SCREW M4 L=6	ナハコネジ M4 L=6	1
43		SS-7090530-SP	SCREW 9/64-40 L= 4.5	マルヒラネジ 9/64-40 L=4.5	1
44		121-03206	LOOPER COVER PRESSER PLATE	ルハカハ-オサエイタ	1
45		121-01408	GUIDE PLATE	ルハカハ-ガイトハシ	1
46		SS-7090610-SP	SCREW 9/64-40 L=6	マルヒラネジ 9/64-40 L=6	1
47		118-02204	RUBBER PLUG	ヌノタイカハ-ホ-ツンゴム	1
48	03	CM-3002000-01	ATTENTION SEAL	エビケガ チュウイシ-ル(16)	1
49		SS-4120615-SP	SCREW 3/16-28 L=6	ナハネジ 3/16-28 L=6	2
NOTE (注記)			01....FOR MOG-3704,MOG-3714	MOG-3704,MOG-3714用	
			02....FOR MOG-3716	MOG-3716用	
			03....FOR JE	JE用	

2. FRAME COMPONENTS (2)

フレーム関係 (2)

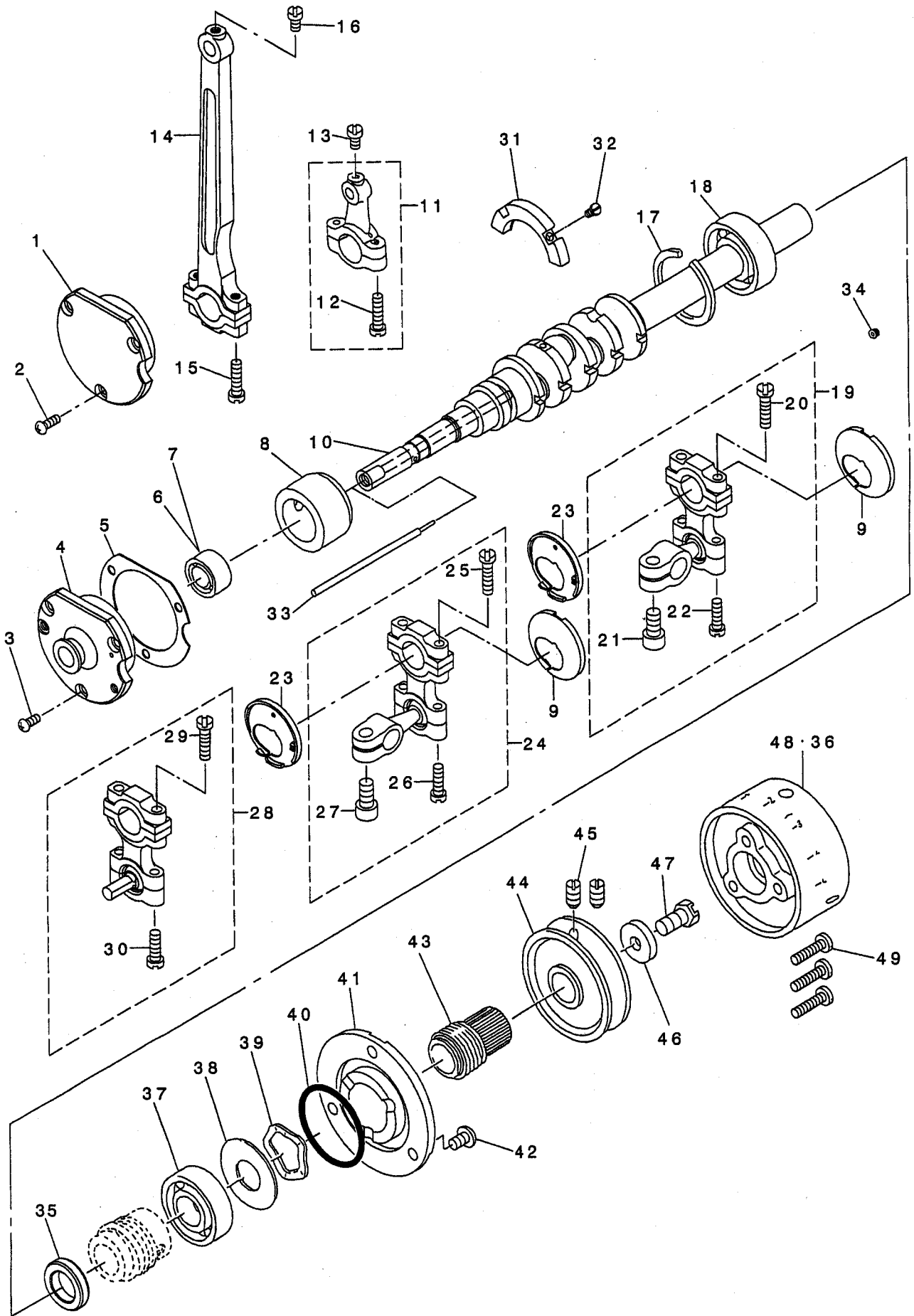


REF. NO	NOTE	PART NO.	DESCRIPTION	品名	Qty
1		122-50304	UPPER COVER	ウエカハ	1
2		121-00707	GASKET	チュウエアナ 7タ ハ ッキン	1
3		121-00608	OIL CAP	チュウエアナ 7タ	1
4		SM-4051255-SP	SCREW, M5 L=12.	ナハ ネジ M5 L=12	6
5	04	121-01952	BELT COVER ASM.	ハ ルトカハ (クミ)	1
6	04	CM-3002000-A1	CAUTION LABEL(16)	マキコミチュウイツル(16)	(1)
7	04	121-01903	BELT COVER	ハ ルトカハ	(1)
8	05	121-01903	BELT COVER	ハ ルトカハ	1
9	06	CM-3002001-A1	SAFETY LABEL, 3 (SMALL).	アンセ'ンラハ'ル 3(ショウ)	1
10		100-04109	GROUND MARK	グ'ラント'マ-ク	1
11		123-71100	BRAND LABEL	ア'ラント'ラハ'ル	1
12		SS-4151215-SP	SCREW 15/64-28 L=12	ナハ'ネジ' 15/64-28 L=12	3
13		118-05207	THREAD GUIDE, LARGE	イトミチ'ダイ	2
14	01	TA-1871602-RO	RUBBER PLUG	トメセン D=18.7 L=16	1
15		SS-5110710-SP	SCREW 11/64-40 L=7	トラスネジ' 11/64-40 L=7	1
16		WZ-0850302-KO	WAVED WASHER 8.5X12.5X0.3	ナミカ'タサ'カ'ネ 8.5X12.5X0.3	2
17		B3013-141-HOA	WASHER	Lイタロツト' オサエカ'ネ'サ'カ'ネ	1
18		121-02000	SAFETY PLATE BRACKET	メ'ホコ'カハ'-ダイ	1
19		SS-7090611-SL	SCREW 9/64-40 L=6.1	マルヒラネジ' 9/64-40 L=6.1	2
20	02	121-02109	SAFETY PLATE	メ'ホコ'カハ'-	1
21		115-03703	SCREW STUD	シチュ-ホ'ルト	4
22		WP-0751576-SD	WASHER 7.5X19X1.5	ヒラサ'カ'ネ 7.5X19X1.5	4
23		WS-0822010-KP	SPRING WASHER 8.2X15X2	ハ'ネサ'カ'ネ 8.2X15X2	4
24		NS-6680410-SP	NUT 9/32-28	ロツカクナツト' 9/32-28	4
25		115-03919	OIL RESERVOIR GASKET	ア'ラ'ラ'タ'マリハ'ッキン	1
26		115-03885	OIL RESERVOIR ASM.	ア'ラ'ラ'タ'マリ(クミ)	1
27		RO-0742401-00	RUBBER RING	オリツク	(1)
28		SM-0081001-SD	SCREW	トラスネジ' M8 L=10	(1)
29		115-03810	OIL RESERVOIR	ア'ラ'ラ'タ'マリ	(1)
30		TA-0750704-RO	RUBBER PLUG	トメセン	1
31		TA-1701107-RO	RUBBER PLUG	トメセン	1
32	01	121-04907	SAFETY PLATE	メ'ホコ'カハ'-	1
33		118-41350	FILTER BASE ASM.	フィルタ'-タ'イクミ	1
34	03	121-05201	BELT COVER	ハ'ルトカハ'-(B)	1
35	03	SK-3412000-SC	WOOD SCREW D=4.1 L=20	マルモクネジ' D=4.1 L=20	2
36		118-42804	SHELTER PLATE	シヤハイハ'ン	1
37		122-50403	UPPER COVER GASKET	ウエカハ' -ハ' ッキン	1
38		122-50205	SIDE COVER	ソクメンカハ' -	1
39		121-00301	SIDE COVER GASKET	ソクメンカハ' -ハ' ッキン	1
40		SM-4040855-SP	SCREW	ナハ'ネジ'	3
41		SM-1040801-SC	SCREW M4X0.7 L=8	サ'ラ'コ'ネジ' M4X0.7 L=8	1
42		SS-9151210-TP	SCREW 15/64-28 L=11.8	ロツカクホ'ルト 15/64-28	1
43		122-58000	BUSH	メ'ホコ'カハ'-ア'ッシユ	1
44	04	CM-3002001-01	SAFETY LABEL, 1(SMALL).	アンセ'ンラハ'ル 1(ショウ)	1
45	06	CM-3002001-A1	SAFETY LABEL, 3 (SMALL).	アンセ'ンラハ'ル 3(ショウ)	1
46		100-04109	GROUND MARK	グ'ラント'マ-ク	1
47		123-71100	BRAND LABEL	ア'ラント'ラハ'ル	1

NOTE (注記)	01....FOR MOG-3704, MOG-3714	MOG-3704, MOG-3714用
	02....FOR MOG-3716	MOG-3716用
	03....FOR JE	JE用
	04....FOR JAPAN	日本用
	05....FOR EXPORT	輸出用
	06....FOR EXPORT(EXCEPT JE)	輸出用(JEは除く)

3. CRANKSHAFT COMPONENTS

主軸關係

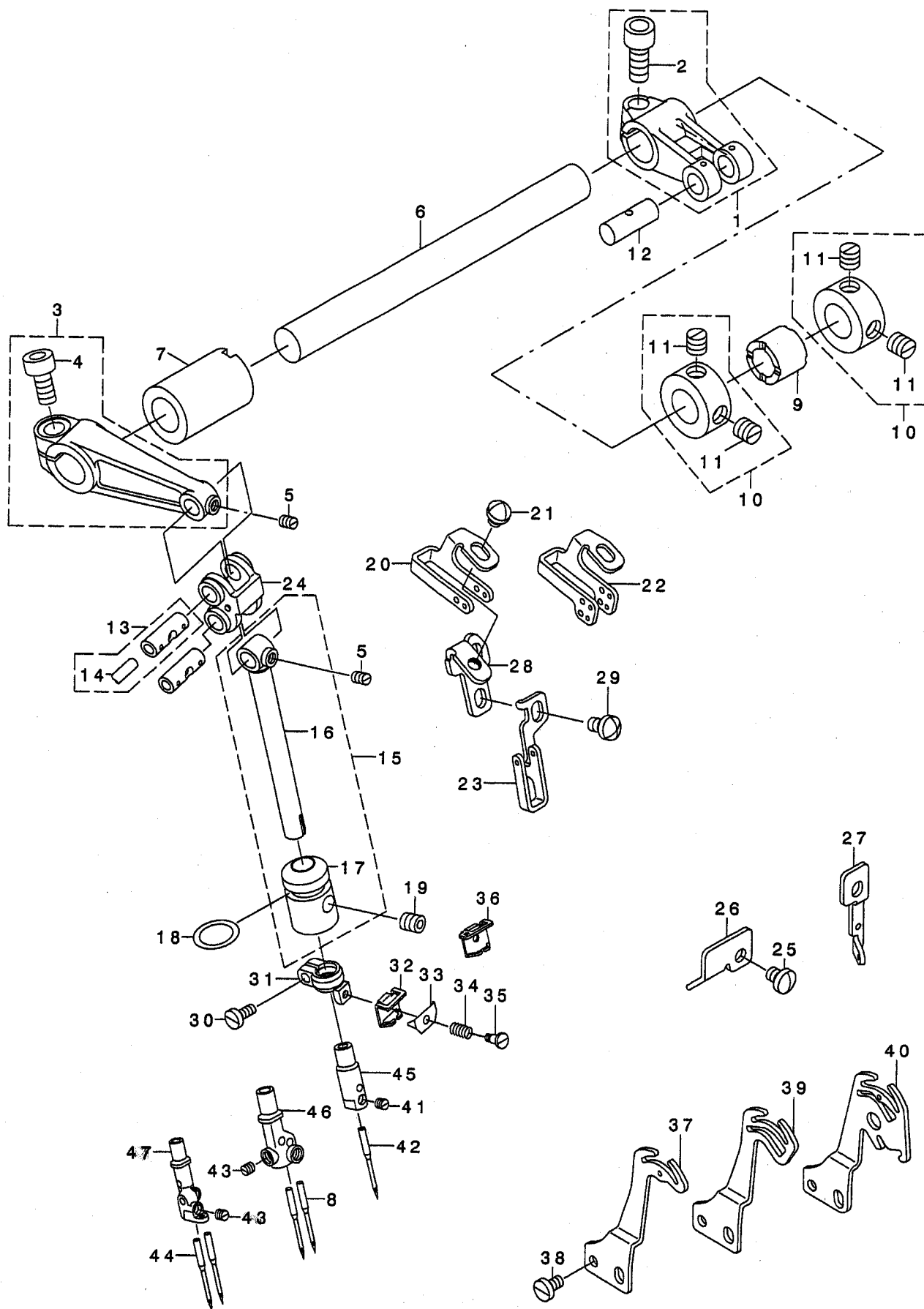


REF. NO	NOTE	PART NO.	DESCRIPTION	品名	Qty
1	01	121-08213	CRANKSHAFT BUSHING D	Dメタル	1
2	01	SM-4040855-SP	SCREW	ナハ・ネジ	3
3	02	SM-4040855-SP	SCREW	ナハ・ネジ	3
4	02	121-08304	CRANKSHAFT BUSHING D	Dメタル	1
5		121-08403	GASKET	Dメタル ハ・ツキン	1
6	01	B1215-804-000	BALL BEARING D	シュツクホ・ルハ・アリソク D	1
7	02	SB-1100003-00	BALL BEARING	ホ・ルハ・アリソク	1
8		121-08007	CRANKSHAFT BUSHING C	Cメタル	1
9		123-75408	STOPPER (R)	ルハ・ロツト・フレト・メッキ	2
10		123-71506	CRANK SHAFT	シュツク	1
11		121-32155	KNIFE DRIVING ROD ASM.	ウエメスロツト クミ	1
12		SS-7111810-TP	SCREW 11/64-40 L=18	マルヒラネジ 11/64-40 L=18	(1)
13		SS-7110840-SP	SCREW 11/64-40 L=7.8	マルヒラネジ 11/64-40 L=7.8	2
14		123-72603	CONNECTING ROD	ハリクトウロツト	1
15		SS-7111810-TP	SCREW 11/64-40 L=18	マルヒラネジ 11/64-40 L=18	2
16		SS-7110840-SP	SCREW 11/64-40 L=7.8	マルヒラネジ 11/64-40 L=7.8	1
17		B1212-704-000	BEARING RETAINER	ホ・ルハ・アリソク トメテ	1
18		B1211-804-000	BALL BEARING B	シュツクホ・ルハ・アリソク B	1
19		123-75051	UPPER LOOPER ARM ASM.	ハリイトデンビソカイト (03ヨウ)	1
20		SS-7111810-TP	SCREW 11/64-40 L=18	マルヒラネジ 11/64-40 L=18	(2)
21		SM-6061202-TP	SCREW M6 L=12	ロツカクアホ ルト M6 L=12	(1)
22		SS-7111410-TP	SCREW 11/64-40 L=14	マルヒラネジ 11/64-40 L=14	(2)
23		123-75309	STOPPER (L)	ルハ・ロツト・フレト・メッキ	2
24	01	123-75150	LOWER LOOPER ARM A ASM.	ハリイトデンビソカイト (03ヨウ)	1
25		SS-7111810-TP	SCREW 11/64-40 L=18	マルヒラネジ 11/64-40 L=18	(2)
26		SS-7111410-TP	SCREW 11/64-40 L=14	マルヒラネジ 11/64-40 L=14	(2)
27		SM-6061202-TP	SCREW M6 L=12	ロツカクアホ ルト M6 L=12	(1)
28	02	123-75259	LOWER LOOPER ARM B ASM.	ハリイトデンビソカイト (03ヨウ)	1
29		SS-7111810-TP	SCREW 11/64-40 L=18	マルヒラネジ 11/64-40 L=18	(2)
30		SS-7111410-TP	SCREW 11/64-40 L=14	マルヒラネジ 11/64-40 L=14	(2)
31		121-07900	BALANCER	ハ・ランサ-	1
32		SS-4080620-TP	SCREW 1/8-44 L=6	ナハ・ネジ 1/8-44 L=6	2
33		121-08106	OIL ADJUSTING BAR	ユリヨウチヨウセツホウ	1
34		SS-5080212-TP	SCREW 1/8-44 L=2	ハ・イント・ネジ	5
35		122-52508	THRUST COVER	ウオ-ムスラスト	1
36	04	119-56505	HANDWHEEL C	ハズミグ ルマ (C)	1
37		B1211-804-000	BALL BEARING B	シュツクホ・ルハ・アリソク B	1
38		115-10609	WASHER	ハ・アリソク ウケイタ	1
39		WZ-2640310-KH	WAVED WASHER 26.4X33.9X3.5	ナミガタチ カネ 26.4X33.9X3.5	1
40		RO-3473501-00	RUBBER RING	Oリング	1
41		121-07702	THRUST HOLDER	スラストウケ	1
42		SM-4050855-SP	SCREW	ナハ・ネジ M5 L=8	3
43	*	122-80103	OIL SHIELD	シュツクアブラキリ	1
44		120-02606	HANDWHEEL A	ハズミグ ルマ A	1
45		SS-81511150-SP	SCREW 15/64-28 L=10.5	トメネジ 15/64-28 L=10.5	2
46		WP-0764016-SP	WASHER	ヒラサカネ 76X20X4	1
47		SS-9681610-TP	SCREW 9/32-28 L=16	ロツカクホ ルト 9/32-28 L=16	1
48	03	120-25706	FLYWHEEL (C)	ハズミグ ルマ (C)	1
49		SS-7111810-SP	SCREW 11/64-40 L=18	マルヒラネジ 11/64-40 L=18	3
50		121-07900	BALANCER	ハ・ランサ-	1
51		SS-4080620-TP	SCREW 1/8-44 L=6	ナハ・ネジ 1/8-44 L=6	2
52		121-08106	OIL ADJUSTING BAR	ユリヨウチヨウセツホウ	1
53		SS-5080212-TP	SCREW 1/8-44 L=2	ハ・イント・ネジ	5
54		122-52508	THRUST COVER	ウオ-ムスラスト	1
55	04	119-56505	HANDWHEEL C	ハズミグ ルマ (C)	1
NOTE (注記)			01...FOR MOG-3704,MOG-3714	MOG-3704,MOG-3714用	
			02...FOR MOG-3716	MOG-3716用	
			03...FOR MOG-3704,MOG-3716	MOG-3704,MOG-3716用	
			04...FOR MOG-3714	MOG-3714用	

FOR BALL HOLDER ASM., ORDER FOR SET ONLY CAN BE ACCEPTED
 玉腕組は、セットのみの注文になります。

4. NEEDLE DRIVING SHAFT COMPONENTS

針驅動軸關係



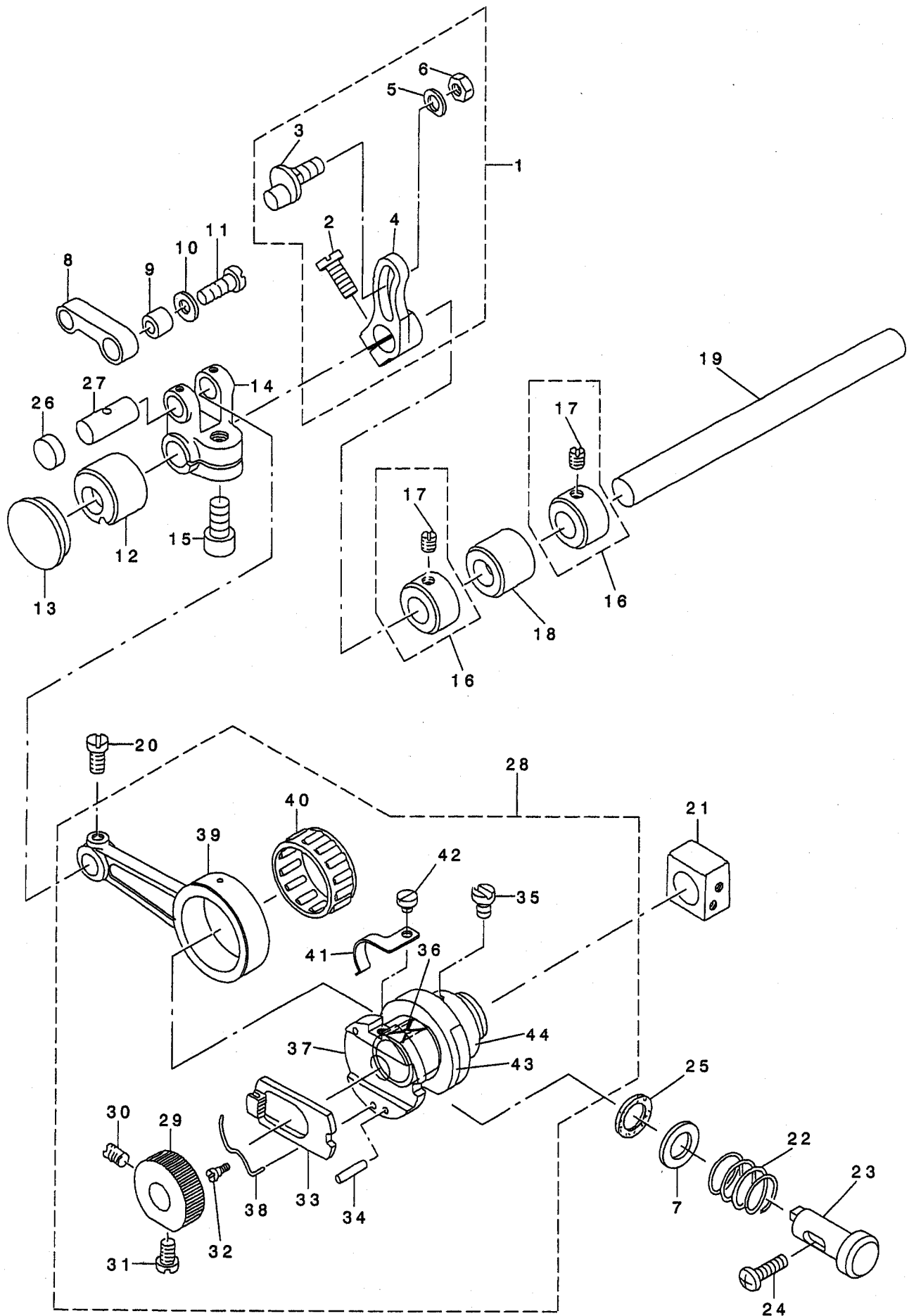
REF. NO	NOTE	PART NO.	DESCRIPTION	ヒョウメイ	Qty
1		121-09260	FEED FORKED CRANK ASM.	ハリクト・ウフタマクランク(クミ)	1
2		SM-6061402-TP	SCREW M6 L=14	ロツカクアナネジ M6 L=14	(1)
3		121-09666	NEEDLE DRIVING ARM ASM.	ハリクト・ウウデ(クミ)	1
4		SM-6061402-TP	SCREW M6 L=14	ロツカクアナネジ M6 L=14	(1)
5		SS-8090530-TP	SCREW 9/64-40 L=5.0	トメネジ 9/64-40 L=5	2
6		121-09302	NEEDLE DRIVING SHAFT	ハリクト・ウツク	1
7		122-52805	BUSHING, REAR	ハリクト・ウツククマエメタル	1
8	*03	MDO-500S1800	NEEDLE DOX5 #18S	ハリ DOX5(スケイツ)ヨウ #18S	2
9		121-09500	BUSHING, REAR	ハリクト・ウツクウツロメタル	1
10		CS-1201010-SH	THRUST COLLAR ASM. D=12 W=10	スラストウケ D=12 W=10 クミ	2
11		SS-8660610-TP	SCREW 1/4-40 L=6	トメネジ 1/4-40 L=6	(4)
12	01	118-23804	CRANK PIN C	オクリフタマタ クランクピン C	1
13	01	121-09955	LINK PIN C ASM.	ハリクト・ウリソクピン C(クミ)	2
14		CQ-2520000-00	OIL WICK	ユウソク	(0.1)
15		123-72157	NEEDLE HOLDER ASM.	ヌメタ イヨコカハ -(05ヨウ)	1
16	*	121-10227	NEEDLE BAR	ハリホウ	(1)
17		123-72108	NEEDLE HOLDER METAL	ハリホウ ウメタル	(1)
18		RO-1082401-00	RUBBER RING	オリソク	1
19	*	SM-8040612-TP	SCREW M4 L=6	トメネジ M4 L=6	1
20	05	121-11209	NEEDLE THREAD GUIDE	ハリイトアンナイ	1
21		SS-4110515-SP	SCREW 11/64-40 L=5	ナハネジ 11/64-40 L=5	1
22	03	121-11308	THREAD GUIDE, 2-NEEDLE	ニホソハリハリイトアンナイ	1
23	04	123-86603	THREAD GUIDE, CHAIN LOOPER	ニソ ユウカンハリイトアンナイ	1
24		123-72009	NEEDLE DRIVING LINK	ハリクト・ウリソク	1
25		SM-4040855-SP	SCREW	ナハネジ	1
26	03	123-72306	TAKE-UP LEVER GUIDE	ハリイトテンピンソカイト	1
27	04	123-72405	CHAIN LOOP	ニソ ユウカンハリイトテンピンソカイト	1
28		121-12108	NEEDLE THREAD GUIDE STAND	ハリイト アンナイダイ	1
29		SM-4040855-SP	SCREW	ナハネジ	2
30		SS-6080720-SP	SCREW	ヒラネジ 1/8-44 L=7	1
31		122-80608	NEEDLE CLAMP HOLDER	ハリトメタキ	1
32	06	121-10607	NEEDLE THREAD PRESSER GUIDE, A	ハリトオサエイトアンナイ A	1
33		121-10904	NEEDLE THREAD PRESSER PLATE	ハリトオサエイタ A	1
34		121-10805	NEEDLE THREAD PRESSER SPRING	ハリトオサエハネ	1
35		SD-0280401-SL	HINGE SCREW D=2.8 H=4	タソネジ D=2.8 H=4	1
36	04	121-10706	NEEDLE THREAD PRESSER GUIDE, B	ハリトオサエイトアンナイ B	1
37	02	121-11506	NEEDLE THREAD TAKE-UP LEVER	ハリイト テンピン	1
38		SS-6090670-TP	SCREW 9/64-40 L=6	ヒラネジ 9/64-40 L=6	2
39	03	121-11605	TAKE-UP LEVER, 2-NEEDLE	ニホソハリハリイトテンピン	1
40	04	123-72207	THREAD TAKE-UP LEVER	ニソ ユウカンハリイトテンピン	1
41	02	SS-8080310-TP	SCREW 1/8-44 L=2.8	トメネジ 1/8-44 L=2.8	1
42	*02	MDO-500S2100	NEEDLE DOX5 #21S	ハリ DOX5(スケイツ)ヨウ #21S	1
43	07	SS-8080310-TP	SCREW 1/8-44 L=2.8	トメネジ 1/8-44 L=2.8	2
44	*04	MDO-500S2100	NEEDLE DOX5 #21S	ハリ DOX5(スケイツ)ヨウ #21S	2
45	*02	123-78816	NEEDLE CLAMP	イッホソハリハリトメ	1
46	*03	123-78915	2-NEEDLE NEEDLE CLAMP	ニホソハリハリトメ	1
47	*04	123-79012	NEEDLE CLAMP	ニソ ユウカンハリトメ	1

NOTE (注記)

01....	SELECTING PART FOR FIT TOLERANCE	選択かん合部品
02....	FOR MOG-3704	MOG-3704用
03....	FOR MOG-3714	MOG-3714用
04....	FOR MOG-3716	MOG-3716用
05....	FOR MOG-3704, MOG-3716	MOG-3704, MOG-3716用
06....	FOR MOG-3704, MOG-3714	MOG-3704, MOG-3714用
07....	FOR MOG-3714, MOG-3716	MOG-3714, MOG-3716用

5. FEED MECHANISM COMPONENTS (1)

送り関係 (1)



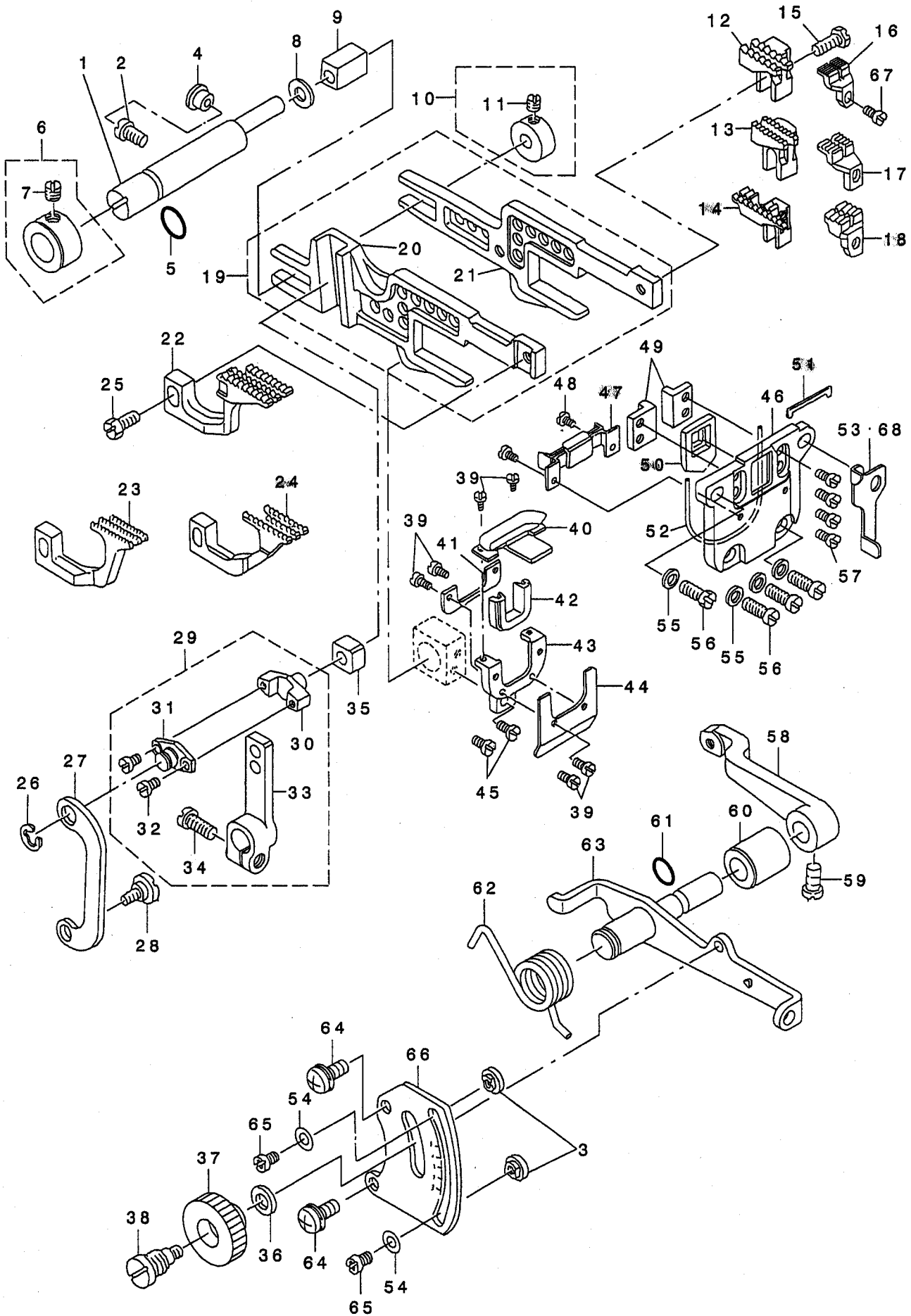
REF. NO	NOTE	PART NO.	DESCRIPTION	品名	Qty
1		118-24067	MAIN FEED ROCKER ASM.	シユオクリウテ (クミ)	1
2		SM-6051202-TP	SCREW M5X0.8 L=12	ロツカクアナホ ルト M5X0.8 L=12	(1)
3		118-24018	PIN	シユオクリウテ ビン	(1)
4		115-30110	MAIN FEED ROCKER	シユオクリウテ	(1)
5		119-48601	WASHER B	シユオクリウテ サ カネ(B)	(1)
6		NS-6620320-SP	NUT 3/16-32	ロツカクナツト 3/16-32	(1)
7		B1654-704-000	WASHER	オシホ タン シ クサ	1
8		118-24109	MAIN FEED LINK	シユオクリリンク	1
9		B1620-804-000	COLLAR	シユオクリ ビンカラ-	1
10		B2107-816-000	WASHER	ロツト サ カネ	1
11		SS-6121220-TP	SCREW 3/16-28 L=11.5	ヒラネツ 3/16-28 L=11.5	1
12		121-17206	FEED ROCKER SHAFT BUSHING, FRO	オクリツク マエメタル	1
13		TA-2050416-RO	RUBBER PLUG	トメセン	1
14		121-19210	FORKED CRANK	オクリフタマタクランク	1
15		SM-6061402-TP	SCREW M6 L=14	ロツカクアナネツ M6 L=14	1
16		CS-095081A-SH	THRUST COLLAR ASM. D=9.53 W=8	スラストウケ D=9.53 W=8 クミ	2
17		SS-8110410-TP	SCREW 11/64-40 L= 3.5	トメネツ 11/64-40 L=3.5	(4)
18		121-17305	FEED ROCKER SHAFT BUSHING, REA	オクリツク ウシロメタル	1
19		121-18907	FEED SHAFT	オクリツク	1
20		SS-7110910-TP	SCREW 11/64-40 L= 8.5	マルヒラネツ 11/64-40 L=8.5	1
21		118-28704	SLIDE BLOCK	シ ヨウケ オクリカクコ マ	1
22		B1652-704-000	SPRING	オシホ タン ハ ネ	1
23		122-87603	PUSH BUTTON STUD	オシホ タンツク	1
24		SM-4041455-SN	SCREW M4 L=14	ナハ ネツ M4 L=14	1
25		B1651-704-000	FELT	オシホ タン フェルト	1
26		TA-1030402-RO	RUBBER PLUG D=10.3 L=4	トメセン D=10.3 L=4	1
27	01	118-23804	CRANK PIN C	オクリフタマタ クランクビン C	1
28		121-16174	FEED ECCENTRIC BODY ASM.	オクリカムツツ タ イ(クミ)	1
29		B1605-704-000	RATCHET GEAR	ラチエツト キア-	(1)
30		SS-8110750-SP	SCREW 11/64-40 L= 6.5	トメネツ 11/64-40 L=6.5	(1)
31		SS-6110710-TP	SCREW 11/64-40 L= 6.5	ヒラネツ 11/64-40 L=6.5	(1)
32		SD-0260271-SP	HINGE SCREW D= 2.60 H= 2.7	タ ンネツ D=2.6 H=2.7	(1)
33		B1604-704-000	RATCHET PAWL	ラチエツト	(1)
34		PS-0300132-KH	SPRING PIN 3X13	スア リンク ビン	(2)
35		SS-7110810-SP	SCREW 11/64-40 L= 8.0	マルヒラネツ 11/64-40 L=8	(2)
36		121-16307	FEED CAM BLOCK	オクリカム カクコマ	(1)
37		121-16406	FEED ADJUSTING CAM	オクリチヨウセツ カム	(1)
38		B1606-704-000	RATCHET PAWL SPRING	ラチエツト オサエハ ネ	(1)
39		121-16505	CRANK ROD	オクリ クランク ロツト	(1)
40	01	121-16703	NEEDLE BEARING B	オクリハ アリソク B	(1)
41		121-17107	RATCHET GEAR SPRING	ラチエツトキヤ ハ ネ	(1)
42		SS-6080320-SP	SCREW 1/8-44 L= 2.5	ヒラネツ 1/8-44 L=2.5	(1)
43		121-16208	FEED CAM	オクリカム	(1)
44		121-16109	FEED ECCENTRIC BODY	オクリカム ツツ タ イ	(1)

NOTE (注記)

01....SELECTING PART FOR FIT TOLERANCE 選択かん合部品

6. FEED MECHANISM COMPONENTS (2)

送り関係 (2)



REF. NO	NOTE	PART NO.	DESCRIPTION	品名	Qty
1		118-24505	FEED BAR SHAFT	ヨ-ト-カン ササエツク	1
2		SM-4040855-SP	SCREW	ナハネツク	1
3		115-29005	STOPPER	サト-チヨ-セツストツハ-	2
4		TA-0800504-RO	PLUG D=8 L=4.5	トメケン D=8X4.5	1
5		RO-0781901-00	RUBBER RING	オリツク	1
6		118-24653	THRUST COLLAR ASM.	ササエチキメクミ	1
7		SS-8660330-SP	SCREW 1/4-40 L= 3.0	トメネツク 1/4-40 L=3	(1)
8		115-29914	WASHER	ヨウトウカンササエツクサカネ	1
9		B1624-704-000	SLIDE BLOCK	ヨ-ト-カン ササエ カクコマ	1
10		118-28050	COLLAR ASM.	ササエツク カラ-クミ	1
11		SS-8110410-1P	SCREW 11/64-40 L= 3.5	トメネツク 11/64-40 L=3.5	(1)
12	01	117-01604	MAIN FEED DOG	シユオクリハ	1
13	02	120-13306	MAIN FEED DOG	シユオクリハ	1
14	03	123-82503	MAIN FEED DOG	シユオクリハ	1
15		SS-9111050-SP	SCREW 11/64-40 L=9.5	ロツカクボルト 11/64-40 L=9.5	1
16	01	123-83402	AUXILIARY FEED DOG	ホツヨクリハ	1
17	02	116-51809	AUXILIARY FEED DOG	ホツヨクリハ	1
18	03	115-28502	AUXILIARY FEED DOG	ホツヨクリハ	1
19		121-17461	MAIN FEED BAR ASM.	シユオクリヨウトウカン(クミ)	1
20		121-17511	DIFFERENTIAL FEED BAR	フクオクリヨウトウカン	(1)
21		121-17412	MAIN FEED BAR	シユオクリヨウトウカン	(1)
22	01	117-01703	DIFFERENTIAL FEED DOG	フクオクリハ	1
23	02	120-13405	SUB FEED DOG	フクオクリハ	1
24	03	115-28403	DIFFERENTIAL FEED DOG	フクオクリハ	1
25		SS-9111010-SP	SCREW 11/64-40 L=9.5	ロツカクボルト 11/64-40 L=9.5	1
26		RE-0500000-KO	E-RING	Eカダトヌリ 5	1
27		118-26310	ADJUSTING LINK	サトウチヨウセツリンク	1
28		SD-0720271-SP	HINGE SCREW D=7.2 H=2.7	ダウネツク D=7.2 H=2.7	1
29		118-28563	DIFFERENTIAL FEED ROCKER ASM.	フクオクリウテ(クミ)	1
30		118-25304	PIN	フクオクリピン	(1)
31		118-26401	PIN COVER	フクオクリピンフタ	(1)
32		SS-6080410-SP	SCREW 1/8-44 L=4	ヒラネツク 1/8-44 L=4	(2)
33		118-28514	DIFFERENTIAL FEED ROCKER ASM.	フクオクリウテ	(1)
34		SM-6051202-TP	SCREW M5X0.8 L=12	ロツカクボルト M5X0.8 L=12	(1)
35		B1414-555-000	SLIDE BLOCK	ハリホウタキアソナイコロ	1
36		WP-0621016-SD	WASHER 6.2X13X1	ヒラサカネ 6.2X13X1	1
37		B1647-704-000-A	DIFFERENTIAL FEED LOCK NUT	サト-ロツクナツト	1
38		B1646-704-000-A	DIFFERENTIAL FEED HINGE SCREW	サト-ダウネツク	1
39		SS-7060310-SP	SCREW 3/32-56 L=3	マルヒラネツク 3/32-56 L=3	6
40		121-19756	RUBBER PLATE ASM.	ウツアアサキリゴム(クミ)	1
41		121-19806	RUBBER PRESSER PLATE	アアサキリゴムササエイタ	1
42		121-19608	OIL SHIELD RUBBER	アアサキリゴム	1
43		121-19905	RUBBER COVER	アアサキリゴムイ	1
44		121-20002	RUBBER BASE PLATE	アアサキリゴムイタ	1
45		SS-7090620-TP	SCREW 9/64-40 L=6.1	マルヒラネツク 9/64-40 L=6.1	2
46		121-19400	RUBBER CASE	ホウツリゴムメケス	1
47		118-27607	OIL SHIELD RUBBER, LOWER	ウツアアサキリゴム	1
48		SS-7060510-SP	SCREW 3/32-56 L=4.8	マルヒラネツク 3/32-56 L=4.8	2
49		118-24703	FEED BAR SUPPORT	ヨ-ト-カン ササエ	2
50		121-19509	RUBBER	ホウツリゴム	1
51		118-27904	RUBBER	タイツリゴム	1
52		RO-4801201-00	RUBBER RING	オリツク	1
53	03	118-28407	THROAT PLATE SUPPORT G	ハリイタササエ G	1
54		WP-0371016-SD	WASHER 3.7X8X1	ヒラサカネ 3.7X8X1	2
55		WP-0480856-SP	WASHER 4.8X8.4X0.8	ヒラサカネ 4.8X8.4X0.8	4
56		SM-4041055-SP	SCREW	ナハネツク M4 L=10	4
57		SS-6090620-SP	SCREW 9/64-40 L=6	ヒラネツク 9/64-40 L=6	4
58		118-28605	DIFFERENTIAL FEED ROCKER	サトウチヨウセツウテ	1
59		SS-6661110-SP	SCREW 1/4-40 L=11	ヒラネツク 1/4-40 L=11	1
60		B1645-704-000-A	BUSHING	サト-チヨ-セツツクメタル	1
61		RO-0601501-00	RUBBER RING	オリツク	1
62		119-91502	SPRING	サトウチヨウセツリハ-ハネ	1
63		118-25858	ROCKER SHAFT ASM.	サト-チヨウセツツククミ	1
64		SL-4051231-SC	SCREW M5 L=12	サカネツキナハコネツク M5 L=12	2
65		SS-4090515-SP	SCREW 9/64-40 L=5	ナハネツク 9/64-40 L=5	2
66		118-27102	DIFFERENTIAL FEED GRADUATION	サト-チヨウセツメカリイタ	1
67		SS-4080610-SP	SCREW 1/8-44 L=6.4	ナハネツク 1/8-44 L=6.4	1
68	04	118-28308	SUPPORT THROAT PLATE	ハリイタササエ	1

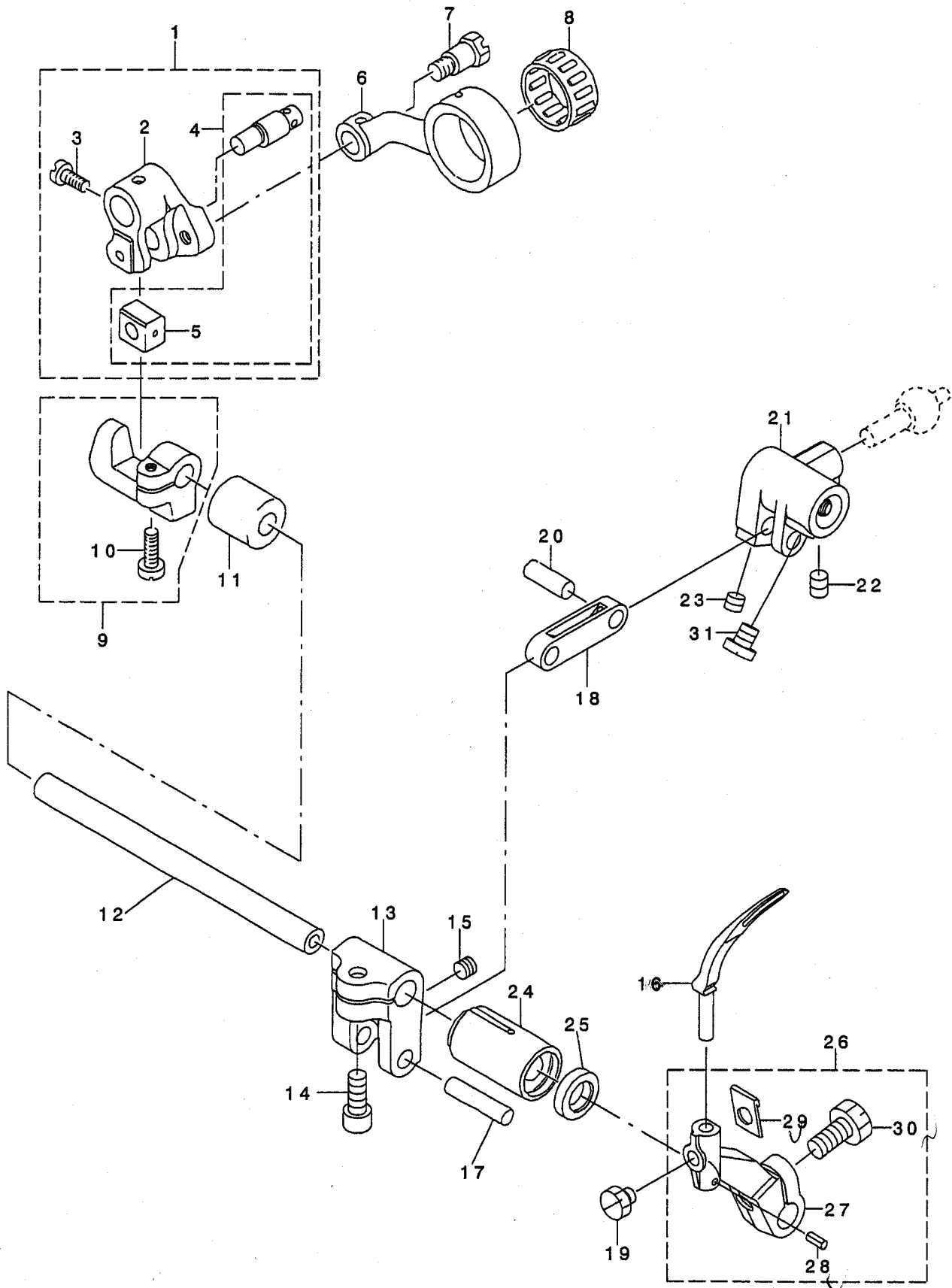
NOTE (注記)

01...FOR MOG-3704
02...FOR MOG-3714
03...FOR MOG-3716
04...FOR MOG-3704,MOG-3714

MOG-3704用
MOG-3714用
MOG-3716用
MOG-3704,MOG-3714用

7. CHAIN LOOPER COMPONENTS (FOR MOG-3716)

二重環ルーパ関係(MOG-3716用)



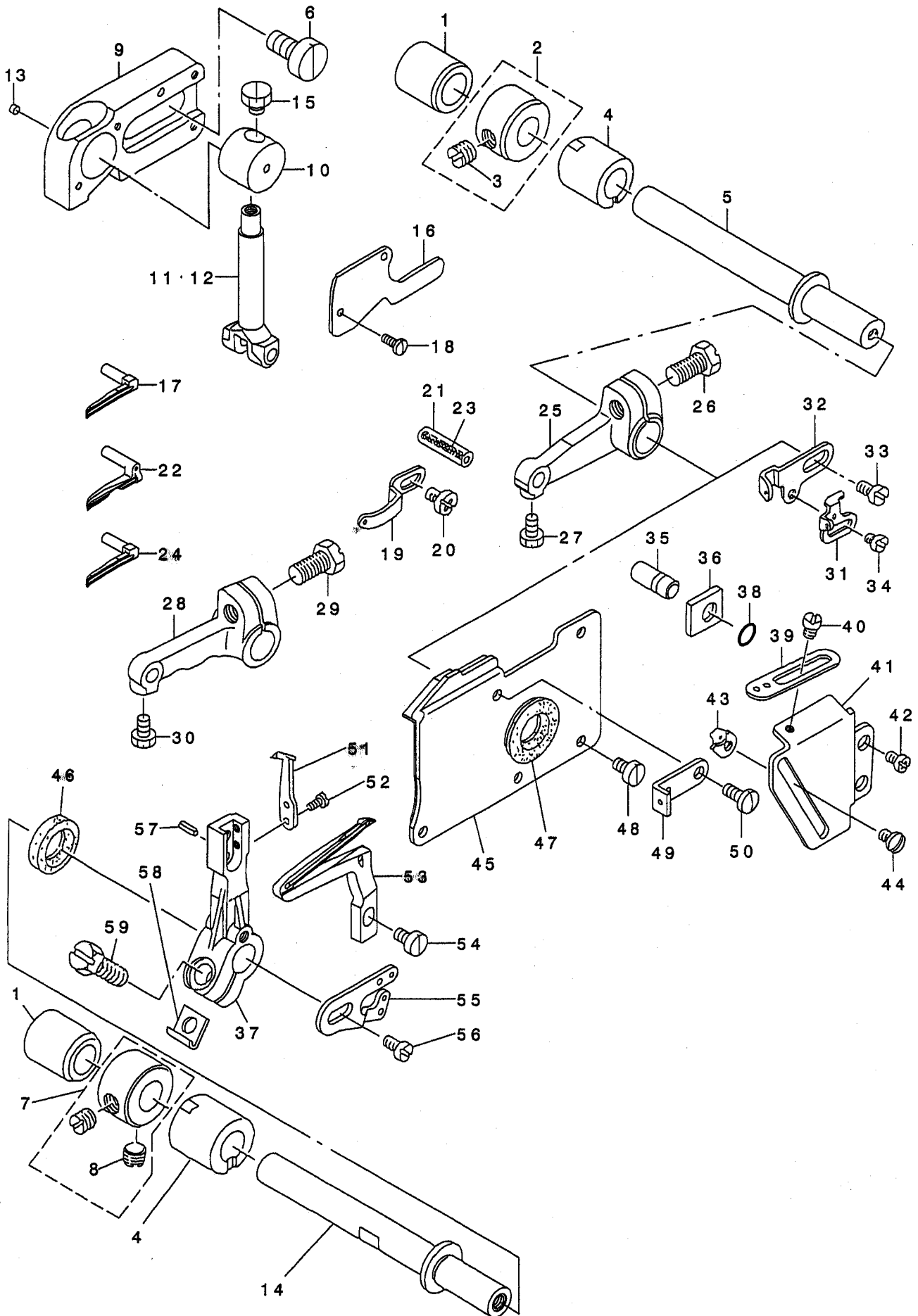
REF. NO.	NOTE	PART NO.	DESCRIPTION	品名	Qty
1		B2103-816-0A0	SLIDER ARM ASM.	ニジ ユーカン センゴウウテ クミ	1
2		B2103-816-000-B	CHAIN LOOPER SHAFT SLIDE ARM	ニジ ユーカンセ ンゴウウテ	(1)
3		SS-7110720-TP	SCREW 11/64-40 L=7	マルヒラネジ 11/64-40 L=7	(1)
4		118-29751	CHAIN LOOPER SLIDE BLOCK PIN	ニジ ユウカンカクゴ マヒ ンクミ	(1)
5		B2105-816-000	CHAIN LOOPER SLIDE BLOCK	ニジ ユーカン カクゴ マ	(1)
6		B2102-816-000-A	CHAIN LOOPER ROD (22MM)	ニジ ユーカン ロツト	1
7		SD-0720803-TH	STEP-SCREW D=7.24 H=8	タ ソネジ	1
8	01	B2119-816-B00	BEARING B	ニジ ユーカン ロツト ハ アリソク B	1
9		121-20465	BRACKET ASM.	ニジ ユウカンカクゴ マタ キ(クミ)	1
10		SM-6051202-TP	SCREW M5X0.8 L=12	ロツカクアナホ ルト M5X0.8 L=12	(1)
11		B2111-716-000	BUSHING, REAR	ニジ ユーカンシ ク ウツロメタル	1
12		118-29207	CHAIN LOOPER SHAFT	ニジ ユウカンシ ク	1
13		123-74104	DRIVING ARM	ニジ ユウカンヨウト ウウテ	1
14		SM-6051202-TP	SCREW M5X0.8 L=12	ロツカクアナホ ルト M5X0.8 L=12	(1)
15		SM-8050402-TP	SCREW	トメネジ	1
16		123-84400	CHAIN LOOPER	ニジ ユウカンルーハ -	1
17	01	122-58505	PIN, LONG	ニジ ユウカンヨウト ウビ ン(チヨウ)	1
18		123-74203	DRIVING LINK	ニジ ユウカンヨウト ウリソク	1
19		SS-9110430-TP	SCREW 11/64-40 L=4	ロツカクホ ルト	1
20		122-59008	PIN, SHORT	ニジ ユウカンヨウト ウビ ン(タン)	1
21		123-74013	LOWER LOOPER BALL ARM BRACKET	シタルハ - キユウタ キ	1
22		SM-8050602-TP	SCREW M5 L=6	トメネジ M5X0.8 L=6	1
23		SM-8050402-TP	SCREW	トメネジ	1
24		121-22008	BUSHING, FRONT	ニジ ユウカンシ クマエメタル	1
25		B2525-352-000	OIL SEAL RING	ルーハ シ ク オイルシール	1
26		118-29363	CHAIN LOOPER DRIVING ARM ASM.	ニジ ユウカンルーハ -ウテ クミ	1
27		118-29314	CHAIN LOOPER DRIVING ARM	ニジ ユウカンルーハ ウテ	(1)
28		PS-0200062-KH	SPRING PIN 2X6	スプリング ピン 2X6	(1)
29		B2531-704-000	WASHER	シジ ウテ シメワツツキ	(1)
30		SS-9151210-TP	SCREW 15/64-28 L=11.8	ロツカクホ ルト 15/64-28	(1)
31		SS-6110710-TP	SCREW 11/64-40 L= 6.5	ヒラネジ 11/64-40 L=6.5	2

NOTE (注記)

01....SELECTING PART FOR FIT TOLERANCE 選択かん合部品

8. UPPER & LOWER LOOPER COMPONENTS

上ルーパー、下ルーパー関係



REF. NO	NOTE	PART NO.	DESCRIPTION	品名	Qty
1		B2509-704-000	BUSHING, REAR	ル-ハ' ヅ' ク ウツロメタル	2
2		CS-1031210-SH	THRUST COLLAR ASM. D=10.32 W=1	スラストウケ D=10.32 W=12 クミ	2
3		SS-8660610-TP	SCREW 1/4-40 L=6	トメネジ' 1/4-40 L=6	(4)
4		118-34702	BUSHING, FRONT	ル-ハ' -' ヅ' クマエメタル	2
5		121-22404	UPPER LOOPER SHAFT	ウエ ル-ハ' -' ヅ' ク	1
6		SM-6061200-SP	SCREW	ヒラネジ' M6 L=12	2
7	03	CS-1031210-SH	THRUST COLLAR ASM. D=10.32 W=1	スラストウケ D=10.32 W=12 クミ	1
8		SS-8660610-TP	SCREW 1/4-40 L=6	トメネジ' 1/4-40 L=6	(2)
9		115-44400	UPPER LOOPER GUIDE RETAINER	ウツル-ハ' カ' イト' ササエ	1
10		115-44517	UPPER LOOPER GUIDE	ウツル-ハ' カ' イト'	1
11	04	115-44301	UPPER LOOPER HOLDER	ウツル-ハ' タ' キ	1
12	05	115-82103	UPPER LOOPER HOLDER	ウツル-ハ' タ' キ	1
13		120-04503	UPPER LOOPER GUIDE FELT	ウエル-ハ' カ' イト' フェルト	1
14		121-23410	LOWER LOOPER SHAFT	シタル-ハ' -' ヅ' ク	1
15		SS-9090410-TP	SCREW	ロツカクネジ' ルト	1
16		120-04206	UPPER LOOPER GUIDE COVER	ウツル-ハ' カ' イト' フタ	1
17	04	123-83808	UPPER SPRING	ウツル-ハ' -	1
18		SS-7060610-SP	SCREW 3/32-56 L= 5.5	マルヒラネジ' 3/32-56 L=5.5	2
19		118-33308	UPPER LOOPER THREAD GUIDE	ウツル-ハ' イトアソナイ	1
20		SS-4090615-SP	SCREW 9/64-40 L=6	ナハ' ネジ' 9/64-40 L=6	1
21	02	B1422-804-A00	PIN (A)	ハリクト' -レハ' -' ビ' シン A	1
22	01	123-83600	UPPER LOOPER	ウツル-ハ' -	1
23		CQ-2020000-00	OIL WICK	ユツシ	0.1
24	06	123-83501	UPPER LOOPER	ウツル-ハ' -	1
25	04	123-75507	UPPER LOOPER ARM	ウツル-ハ' -' ウデ'	1
26		SS-9151210-TP	SCREW 15/64-28 L=11.8	ロツカクネジ' ルト 15/64-28	1
27		SS-9090610-TP	SCREW 9/64-40 L=5.5	ロツカクネジ' ルト 9/64-40 L=5.5	1
28	05	115-82012	UPPER LOOPER ARM	ウツル-ハ' ウデ'	1
29		SS-9151210-TP	SCREW 15/64-28 L=11.8	ロツカクネジ' ルト 15/64-28	1
30		SS-9090610-TP	SCREW 9/64-40 L=5.5	ロツカクネジ' ルト 9/64-40 L=5.5	1
31		118-33506	LOWER LOOPER THREAD TAKE-UP	シタル-ハ' テンビ' シン	1
32		121-24004	THREAD TAKE-UP, RIGHT	ウエル-ハ' -' テンビ' シン ミキ'	1
33		SS-7110840-SP	SCREW 11/64-40 L=7.8	マルヒラネジ' 11/64-40 L=7.8	1
34		SS-6080410-SP	SCREW 1/8-44 L=4	ヒラネジ' 1/8-44 L=4	1
35		118-31906	PIN	ゲ' -' ヅ' コテイビ' シン	1
36		115-45100	GAUGE	ウツル-ハ' カ' イト' ササエ ゲ' -' ヅ'	1
37		121-24806	LOWER LOOPER SUPPORT ARM.	シタル-ハ' -' ヅ' ヲ' ウデ'	1
38		RO-0371801-00	RUBBER RING	オリソク'	1
39		121-23907	THREAD GUIDE, RIGHT	ウエ ル-ハ' -' イトアソナイ ミキ'	1
40		SS-3090610-SP	SCREW 9/64-40 L=6	マルネジ' 9/64-40 L=6	1
41		121-23808	LOOPER THREAD TAKE-UP COVER	ル-ハ' -' テンビ' シンカ' -	1
42		SM-4040655-SP	SCREW M4 L=6	ナハ' コネジ' M4 L=6	2
43		118-33407	LOWER LOOPER THREAD GUIDE	シタル-ハ' イトアソナイ	1
44		SS-3090610-SP	SCREW 9/64-40 L=6	マルネジ' 9/64-40 L=6	1
45		123-75952	OIL SHIELD ASM.	シタル-ハ' -' ヅ' ヲ' ウデ'	1
46		B2508-704-000	OIL SEAL	ル-ハ' -' シ' ク オイルシ' ル	1
47		B2530-704-000	UPPER LOOPER SHAFT RUBBER RING	ウツル-ハ' -' シ' ク コ' ヲ' ヲ'	1
48		SS-6090630-SP	SCREW 9/64-40 L=6	ヒラネジ' 9/64-40 L=6	4
49		118-33100	LOOPER THREAD GUIDE	ウツル-ハ' イトアソナイ チユ-	1
50		SS-7090850-SP	SCREW 9/64-40 L=8	マルヒラネジ' 9/64-40 L=8	1
51		118-90001	TRAVELING NEEDLE GUARD	イト' -' ハリウケ	1
52		SS-6060440-TP	SCREW 3/32-56 L=3.5	ヒラネジ'	2
53		123-84202	LOWER LOOPER	シタル-ハ' -	1
54		SS-6090620-TP	SCREW	ヒラネジ'	1
55		123-75705	LOOPER THREAD TAKE-UP, LEFT	ル-ハ' -' テンビ' シン(ヒタ' リ)	1
56		SS-7110840-SP	SCREW 11/64-40 L=7.8	マルヒラネジ' 11/64-40 L=7.8	1
57		PS-0300062-KH	SPRING PIN 3X6	ス' プ' リソク' ビ' シン 3X6	1
58		B2531-704-000	WASHER	ウツ' ウデ' シ' ヲ' ヲ' ヲ' ヲ' ヲ'	1
59		SS-9151210-TP	SCREW 15/64-28 L=11.8	ロツカクネジ' ルト 15/64-28	1

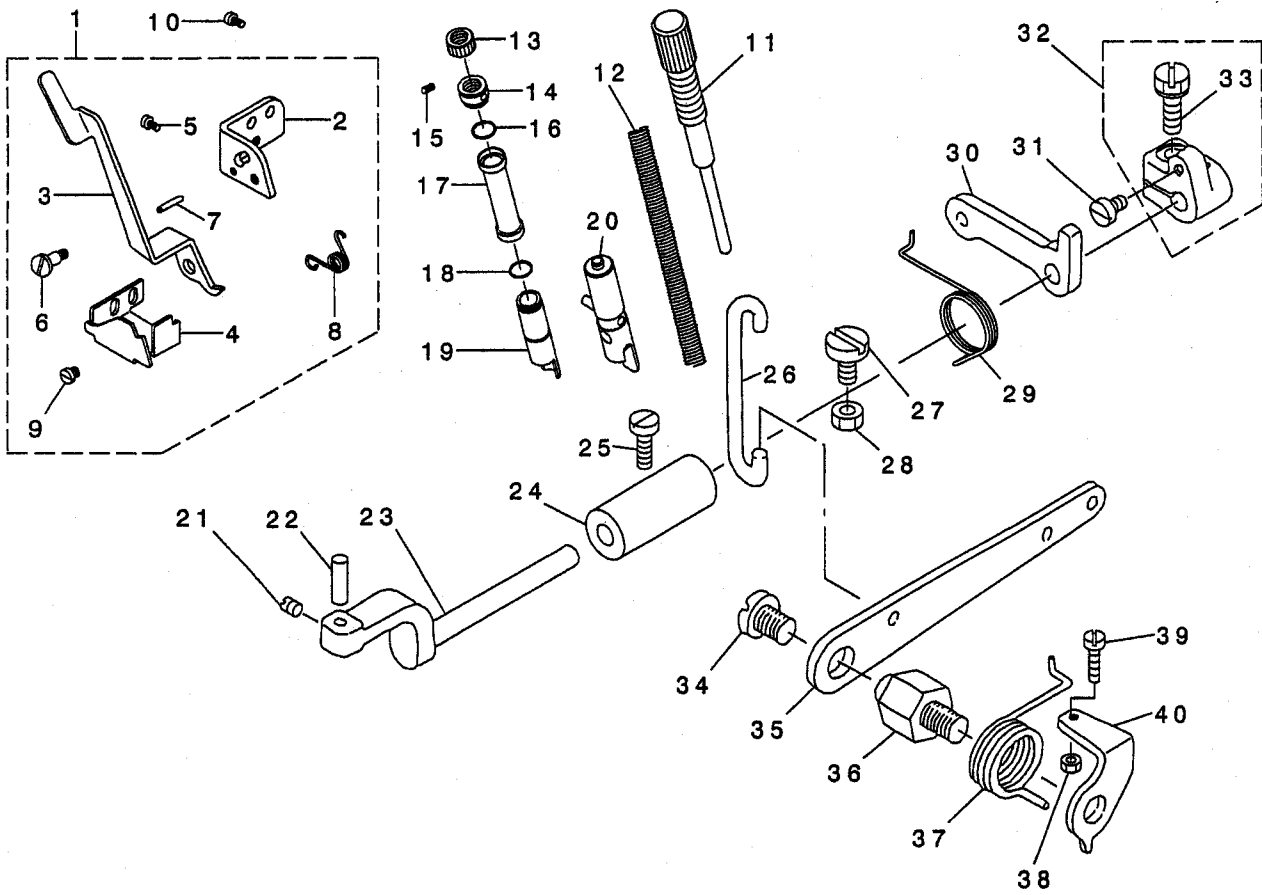
NOTE (注記)

01... FOR MOG-3714
 02... SELECTING PART FOR FIT TOLERANCE
 03... FOR MOG-3704, MOG-3714
 04... FOR MOG-3704
 05... FOR MOG-3714, MOG-3716
 06... FOR MOG-3716

MOG-3714用
 選択かん合部品
 MOG-3704, MOG-3714用
 MOG-3704用
 MOG-3714, MOG-3716用
 MOG-3716用

9. PRESSER FOOT COMPONENTS (1)

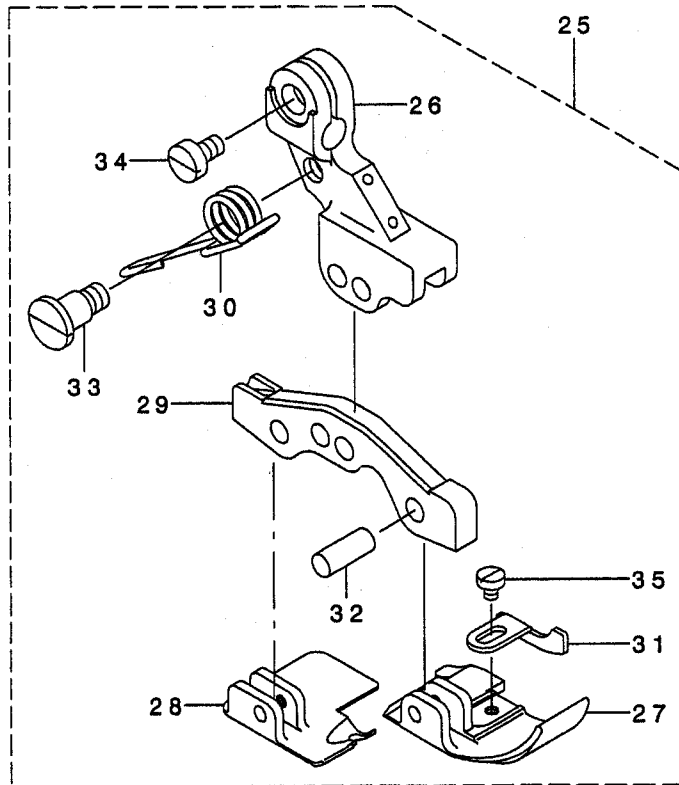
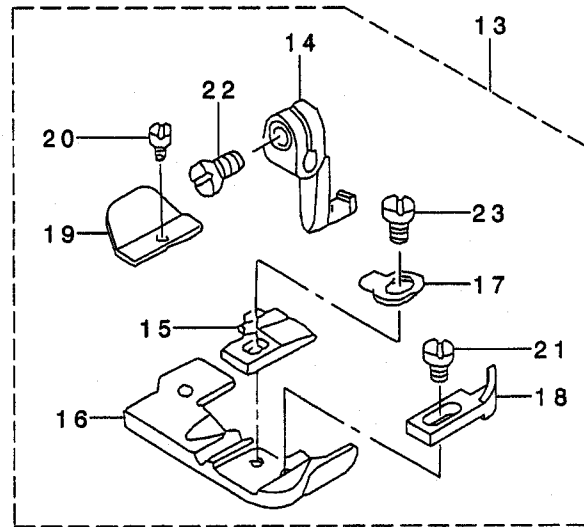
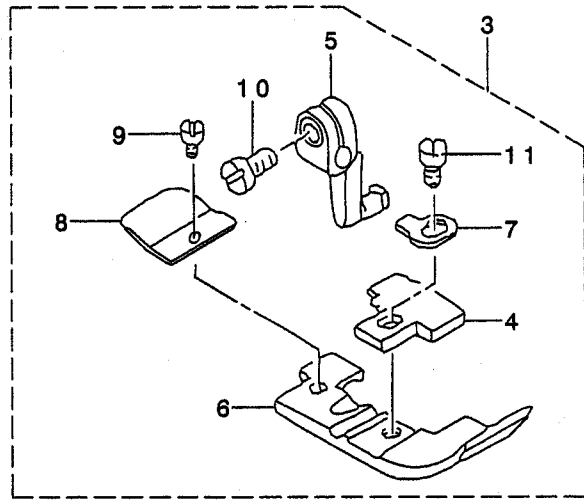
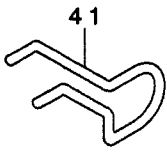
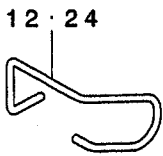
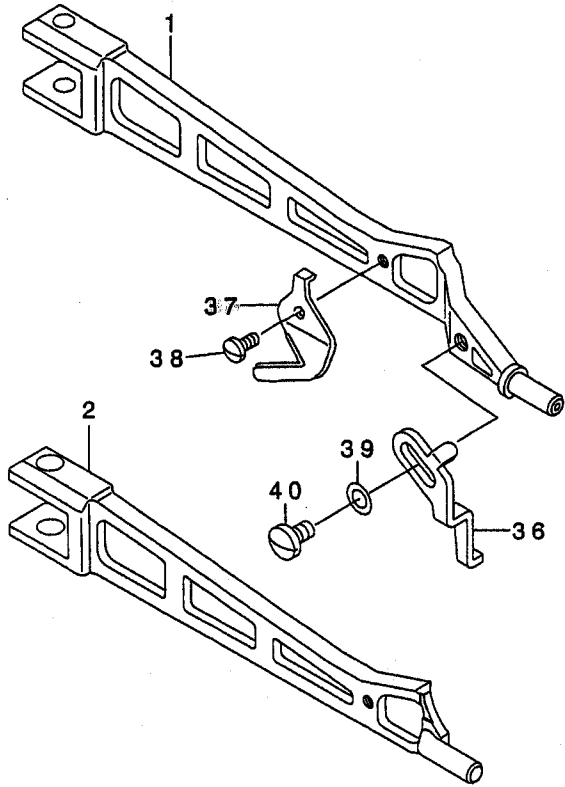
押さえ関係 (1)



REF. NO	NOTE	PART NO.	DESCRIPTION	品名	Qty
1		121-15051	FOOT LIFTING LEVER STAND ASM.	オサエヒキアケレハ - タ イクミ	1
2		121-15002	FOOT LIFTING LEVER STAND	ヒキアケレハ - タ イ	(1)
3		121-15101	PRESSER FOOT LIFTING LEVER	オサエヒキアケレハ -	(1)
4		121-15200	STOPPER	オサエウデ ストツハ -	(1)
5		SS-7110510-SP	SCREW 11/64-40 L=5	マルヒラネツ 11/64-40 L= 5	(2)
6		SD-0640241-SP	HINGE SCREW D= 6.35 H= 2.4	タソネツ D=6.35 H=2.4	(1)
7		PS-0300142-KH	SPRING PIN 0.3 X 14	スプリング ピン 3X14	(1)
8		121-15309	SPRING	オサエ ヒキアケ ハネ	(1)
9		SS-6080340-SP	SCREW 1/8-44 L=2.9	ヒラネツ 1/8-44 L=2.9	(1)
10		SS-4110715-SP	SCREW 11/64-40 L=7	ナハネツ 11/64-40 L=7	2
11		121-14716	PRESSER REGULATOR SCREW	オサエチヨウセツネツ	1
12		121-15903	PRESSER SPRING	オサエハネ	1
13		121-14807	PRESSER REGULATOR NUT	オサエ チヨウセツナツト	1
14		122-88700	PRESSER REGULATOR SCREW WASHER	オサエチヨウセツネツ サ	1
15		SM-8040402-TP	SCREW M4X0.7 L=4	トメネツ M4X0.7 L=4	1
16		RO-1100901-00	RUBBER RING	オリソク	1
17		121-14906	PRESSER BAR COVER	オサエホウ カハ -	1
18		RO-1100901-00	RUBBER RING	オリソク	2
19		123-73007	PRESSER BAR METAL	オサエホウ ウメタル	1
20		121-14468	PRESSER BAR ASM.	オサエホウ ウクミ	1
21		SS-8110510-SP	SCREW 11/64-40 L=5	トメネツ 11/64-40 L=5	1
22		B1534-804-000	PRESSER FOOT ARM HINGE SHAFT	オサエウデ ヒンツ シク	1
23		121-13205	PRESSER FOOT SHAFT	オサエツク	1
24		121-13304	BUSHING	オサエツク メタル	1
25		SS-6121510-SP	SCREW 3/16-28 L=15.0	*** ハイソヒンハソソヨウ 7カ	1
26		118-19414	LIFTING HOOK	オサエアケ フツク	1
27		SM-6061200-SP	SCREW	ヒラネツ M6 L=12	1
28		NM-6060003-SC	NUT M6	ロツカクナツト M6	1
29		118-19703	PRESSER FOOT ARM SPRING	オサエウデ ハネ	1
30		121-13502	LIFTING ARM	オサエアケ ウデ	1
31		SS-6110710-TP	SCREW 11/64-40 L= 6.5	ヒラネツ 11/64-40 L=6.5	1
32		121-13452	PRESSER FOOT SHAFT THRUST ASM.	オサエツク クラスストウデ クミ	1
33		SS-9151210-TP	SCREW 15/64-28 L=11.8	ロツカクホルト 15/64-28	(1)
34		SS-7161040-SP	SCREW 1/4-24 L= 9.5	マルヒラネツ 1/4-24 L=9.5	1
35		118-19315	LIFTING LEVER	オサエアケレハ -	1
36		118-19109	LIFTING LEVER SCREW	オサエアケレハ - ネツ	1
37		118-19208	LIFTING LEVER SPRING	オサエアケレハ - ハネ	1
38		NS-6110420-SP	NUT 11/64-40	ロツカクナツト 11/64-40	1
39		SS-7111410-SP	SCREW 11/64-40 L=14	マルヒラネツ 11/64-40 L=14	1
40		B1529-804-000	PRESSER FOOT LIFTING LEVER STO	オサエアケレハ - ストツハ -	1

10. PRESSER FOOT COMPONENTS (2)

押さえ関係 (2)



REF. NO	NOTE	PART NO.	DESCRIPTION	ヒソメイ	Qty
1	01	121-14112	PRESSER FOOT ARM	オサエウテ	1
2	02	122-53811	PRESSER FOOT ARM	オサエウテ	1
3	03	123-81059	PRESSER CONNECTION	ヌノクス カハ (04, 14ヨウ)	1
4		116-80600	STITCH TONGUE	イトスハ リタ イ	(1)
5		116-51304	PRESSER FOOT HINGE	オサエヒンツ	(1)
6		116-80501	PRESSER FOOT	オサエ	(1)
7		B1508-804-000	SPRING	オサエ トリツクハ ネ	(1)
8		116-80709	REAR PRESSER FOOT	カラカント メ	(1)
9		SS-6060340-SP	SCREW 3/32-56 L= 2.5	ヒラネツ 3/32-56 L=2.5	(1)
10		SS-6090650-SP	SCREW 9/64-40 L=6	ヒラネツ 9/64-40 L=6	(1)
11		SS-7080520-SP	SCREW 1/8-44 L=4.9	マルヒラネツ 1/8-44 L=4.9	(1)
12	03	115-22802	FINGER GUARD	エビ カ -ト	1
13	04	123-81158	PRESSER FOOT COMPL.	マエオサエ	1
14		116-51304	PRESSER FOOT HINGE	オサエヒンツ	(1)
15		117-00101	STITCH TONGUE	イトスハ リタ イ	(1)
16		120-10807	PRESSER FOOT	オサエ	(1)
17		B1508-804-000	SPRING	オサエ トリツクハ ネ	(1)
18		B1510-814-000	CURL GUARD	カールト メ	(1)
19		B1511-814-000	REAR PRESSER FOOT	カラカント メ	(1)
20		SS-6060210-SP	SCREW 3/32-56 L= 1.9	ヒラネツ 3/32-56 L=1.9	(1)
21		SS-6060440-TP	SCREW 3/32-56 L=3.5	ヒラネツ	(1)
22		SS-6090650-SP	SCREW 9/64-40 L=6	ヒラネツ 9/64-40 L=6	(1)
23		SS-7080520-SP	SCREW 1/8-44 L=4.9	マルヒラネツ 1/8-44 L=4.9	(1)
24	04	115-22802	FINGER GUARD	エビ カ -ト	1
25	02	123-81257	PRESSER FOOT ASM.	ニツ ユウカンハリト メ	1
26		121-57319	PRESSER FOOT HINGE ARM	タ ノスイヨウヒンツ ウテ	(1)
27		123-81208	FRONT PRESSER (FOR 16)	マエオサエ (16ヨウ)	(1)
28		123-81307	REAR PRESSER (FOR 16)	ウツロオサエ (16ヨウ)	(1)
29		121-68407	PRESSER FOOT HINGE	タ ノスイヨウオサエヒンツ	(1)
30		121-68506	PRESSER FOOT ARM SPRING	タ ノスイヨウオサエウテ ハ ネ	(1)
31		123-81406	CLOTH PRESSER	ヌノオサエ	(1)
32		119-30708	PRESSER FOOT HINGE PIN	オサエヒンツ シク	(3)
33		B1514-816-000	SCREW	オサエウテ ハ ネ トリツクネツ	(1)
34		SS-6090650-SP	SCREW 9/64-40 L=6	ヒラネツ 9/64-40 L=6	(1)
35		SS-6060340-SP	SCREW 3/32-56 L= 2.5	ヒラネツ 3/32-56 L=2.5	(1)
36	02	121-60800	STOPPER	オサエストツハ -	1
37		B1528-804-000-A	THREAD TRIMMER	イトキリハ	1
38		SS-7060510-SP	SCREW 3/32-56 L=4.8	マルヒラネツ 3/32-56 L=4.8	1
39		WP-0350516-SD	WASHER 3.5X6X0.5	ヒラネツ カ ネ 3.5X6X0.5	1
40		SS-7080520-SP	SCREW 1/8-44 L=4.9	マルヒラネツ 1/8-44 L=4.9	1
41	02	121-68803	FINGER GUARD	エビ カ -ト	1

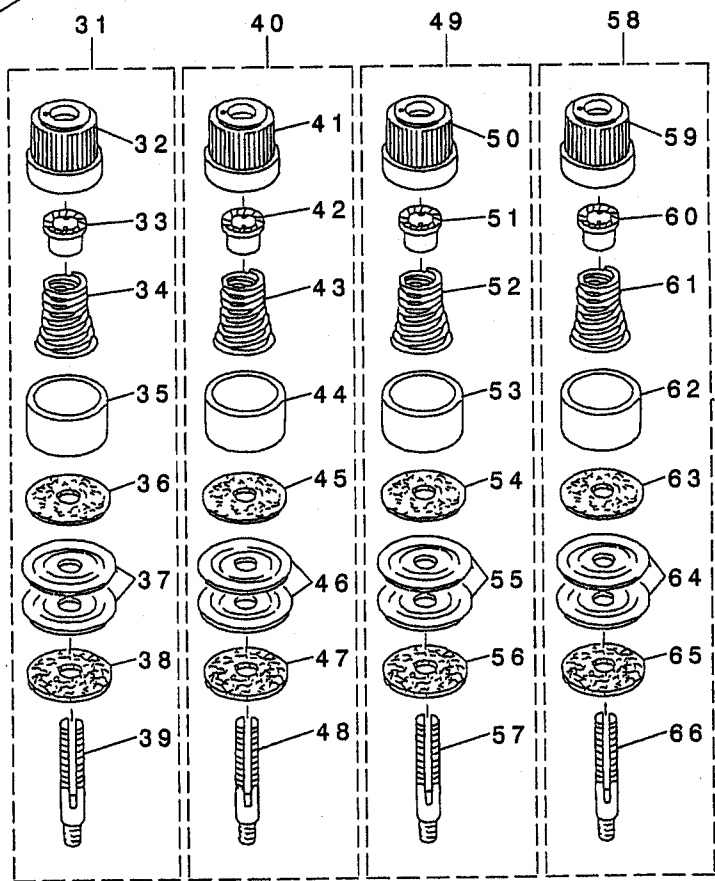
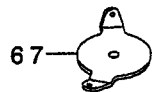
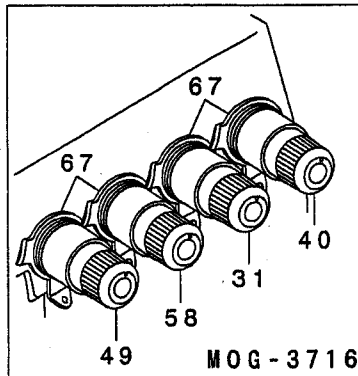
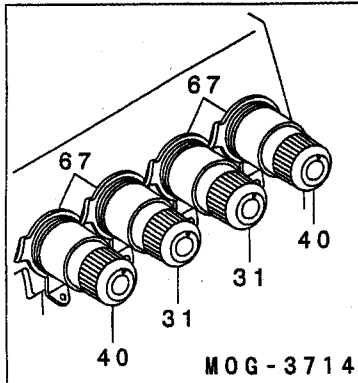
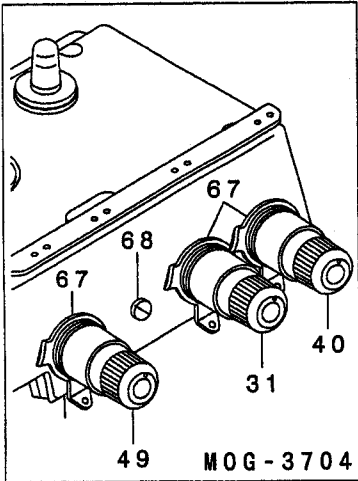
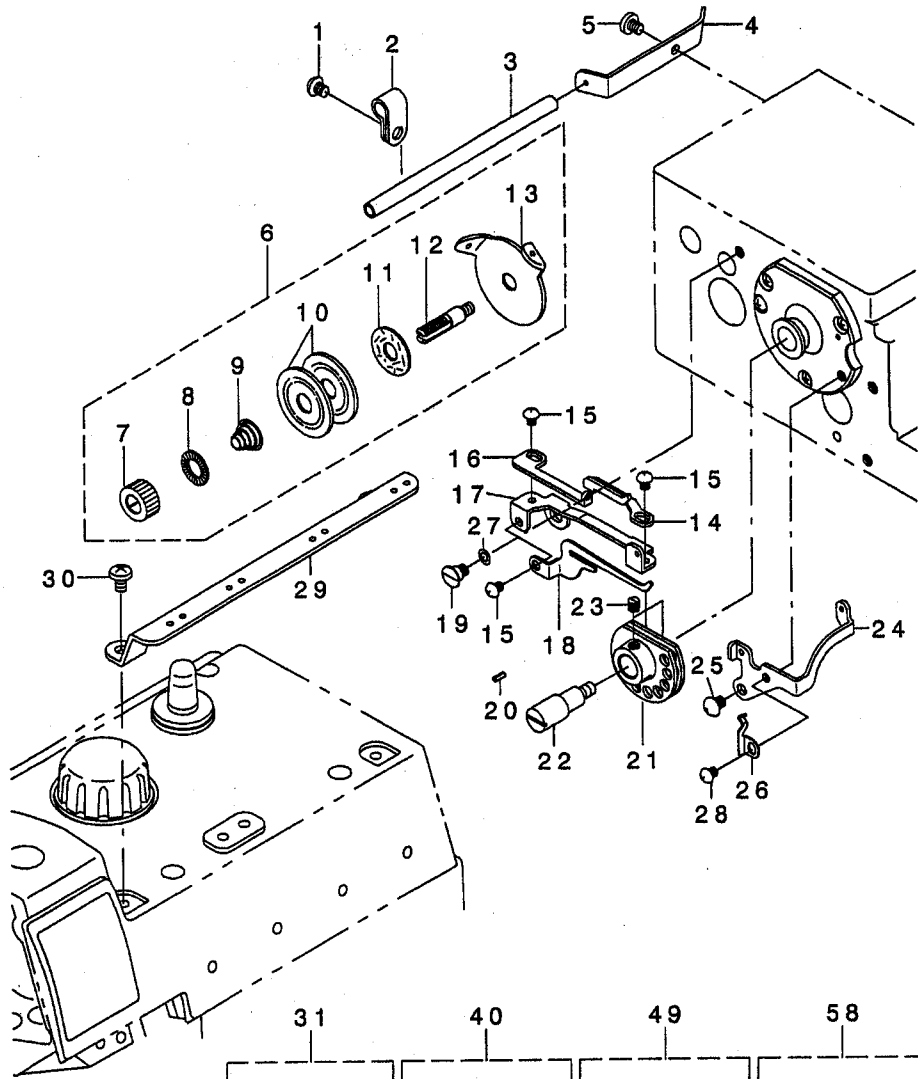
NOTE (注記)

01...FOR MOG-3704, MOG-3714
02...FOR MOG-3716
03...FOR MOG-3704
04...FOR MOG-3714

MOG-3704, MOG-3714用
MOG-3716用
MOG-3704用
MOG-3714用

11. THREAD TENSION COMPONENTS

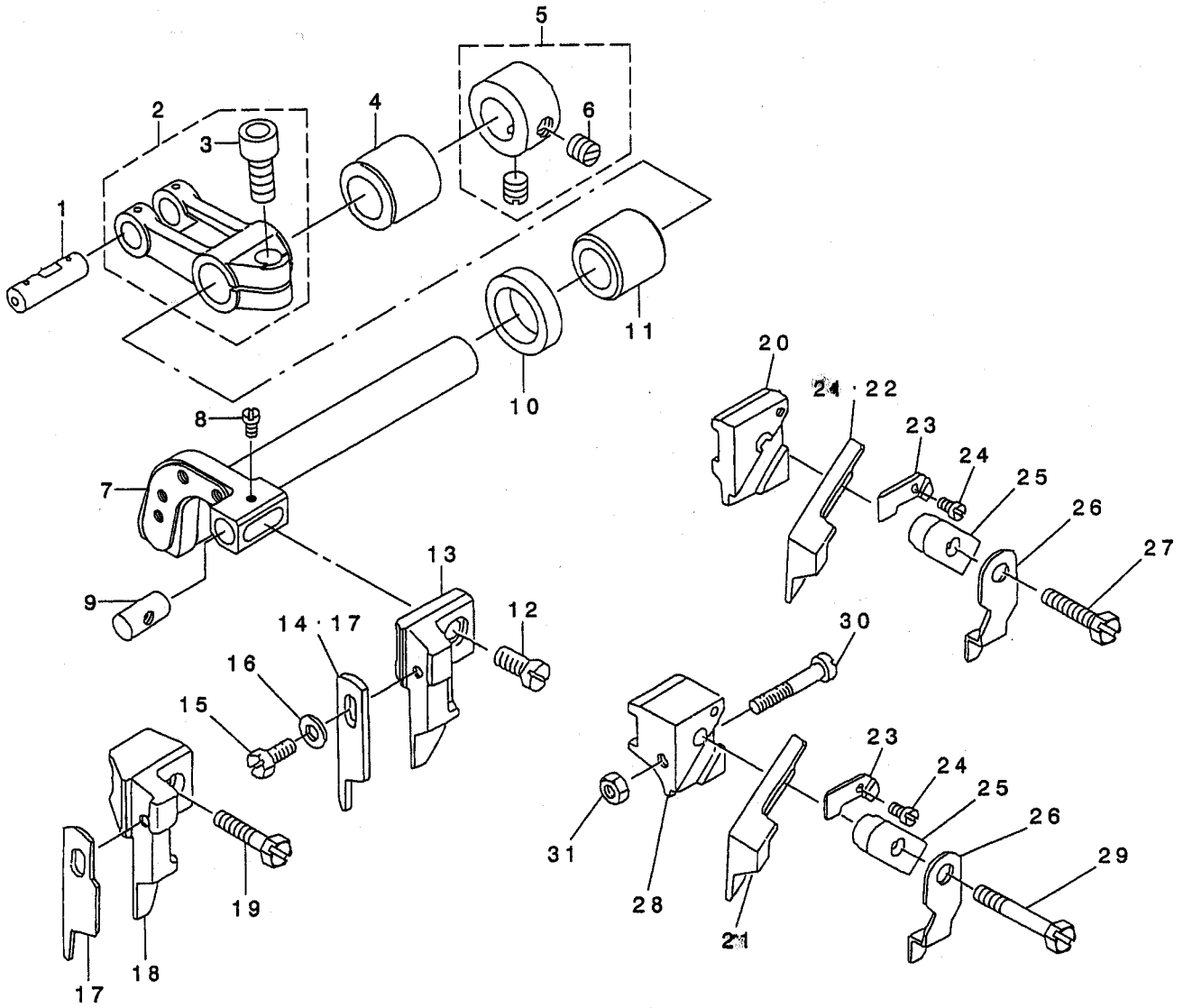
糸調子関係



REF. NO	NOTE	PART NO.	DESCRIPTION	品名	Qty
1		SM-4050855-SP	SCREW	ナハ・ネジ M5 L=8	1
2		B3113-352-000	MOUNTING BRACKET	ツタム-ハ イトト-カン トリツケダイ	1
3		B2401-816-000	LOOPER THREAD GUIDE TUBE	ツタイトト-カン	1
4		B2402-716-000	LOOPER THREAD GUIDE TUBE GUIDE	ツタイトト-カン アンナイ	1
5		SS-5150510-SP	SCREW 15/64-28 L=5	トラスネジ 15/64-28 L=5	1
6		115-50852	TENSION CONTROLLER ASM.	ツタイトチヨ-ツボ-クミ	1
7		B2314-019-000	TENSION POST NUT	イトチヨ-ツボ-ナット	(1)
8		B3120-125-000	ROTATING STOPPER	イトチヨ-ツボ カイテントメ	(1)
9		B2017-372-000	TENSION SPRING NO.1	タ-イ1 イトチヨ-ツボネ	(1)
10		B3126-012-000	THREAD TENSION DISK	イトチヨ-ツボ	(2)
11		B3120-352-000	THREAD TENSION SPRING FELT	イトチヨ-ツボネサ フエルト	(1)
12		115-50803	THREAD TENSION POST	ツタイトチヨ-ツボ-	(1)
13		115-50308	THREAD GUIDE	チヨ-ツボラ イトアンナイ	(1)
14		121-20903	THREAD GUIDE A	ツタイトカム イトアンナイ A	1
15		SS-4090415-SP	SCREW 9/64-40 L=4	ナハ・ネジ 9/64-40 L=4	3
16		121-21000	THREAD GUIDE B	ツタイトカム イトアンナイ B	1
17		121-20804	THREAD GUIDE BASE	ツタイトカム イトアンナイダ-イ	1
18		121-21109	THREAD GUIDE HOOK	ツタイトカム ツメ	1
19		SD-0600341-TP	HINGE SCREW D=6.0 H=3.4	タ-ンネジ	1
20		PS-0200052-KH	SPRING PIN 2.3X5	スプリングピン 2.3X5	1
21	*	123-47555	LOWER THREAD CAM COMPL.	ツタイトカムケツゴウ	1
22		B2202-816-000	SHAFT	ツタイトカムシャフト	1
23		SS-8110410-TP	SCREW 11/64-40 L= 3.5	トメネジ 11/64-40 L=3.5	2
24		121-21208	THREAD GUIDE	ツタイトアンナイ	1
25		SS-4110515-SP	SCREW 11/64-40 L=5	ナハ・ネジ 11/64-40 L=5	1
26		121-21307	THREAD GUIDE SPRING	イトアンナイダ-イトメハネ	1
27		WZ-0640312-KO	WAVED WASHER	ナミカ タサカネ 6.4X11X0.3	1
28		SS-4090415-SP	SCREW 9/64-40 L=4	ナハ・ネジ 9/64-40 L=4	1
29		122-54405	CENTER THREAD GUIDE	チュウカンイトアンナイ	1
30		SS-4110715-SP	SCREW 11/64-40 L=7	ナハ・ネジ 11/64-40 L=7	2
31		122-54850	THREAD TENSION SPRING COMPL.	イトチヨウツボネケツゴウ(キ)	1
32		119-56901	THREAD TENSION KNOB, YELLOW	イトチヨウツボマミ(キ)	(1)
33		B3112-704-000	TENSION SPRING BUSHING	ハネアツツユ	(1)
34		B3102-804-000	TENSION SPRING, YELLOW	イトチヨ-ツボネ(キロ)	(1)
35		119-57305	TENSION DISC PRESSER	チヨウツボラオサエ	(1)
36		B3120-704-000	THREAD TENSION SPRING FELT	イトチヨ-ツボネサ フエルト	(1)
37		122-54504	THREAD TENSION DISK	イトチヨウツボラ	(2)
38		122-54603	THREAD TENSION RUBBER	イトチヨウツボムサ	(1)
39		B3105-804-000	TENSION POST	イトチヨ-ツボ-	(1)
40		122-54751	THREAD TENSION SPRING JUNCTION	イトチヨウツボネケツゴウ(アカ)	1
41		119-56703	THREAD TENSION KNOB, RED	イトチヨウツボマミ(アカ)	(1)
42		B3112-704-000	TENSION SPRING BUSHING	ハネアツツユ	(1)
43		B3101-804-000	TENSION SPRING, RED	イトチヨ-ツボネ	(1)
44		119-57305	TENSION DISC PRESSER	チヨウツボラオサエ	(1)
45		B3120-704-000	THREAD TENSION SPRING FELT	イトチヨ-ツボネサ フエルト	(1)
46		122-54504	THREAD TENSION DISK	イトチヨウツボラ	(2)
47		122-54603	THREAD TENSION RUBBER	イトチヨウツボムサ	(1)
48		B3105-804-000	TENSION POST	イトチヨ-ツボ-	(1)
49		123-76554	THREAD TENSION SPRING	モクネジ	1
50		119-57107	THREAD TENSION KNOB, PURPLE	イトチヨウツボマミ(ムラサキ)	(1)
51		B3112-704-000	TENSION SPRING BUSHING	ハネアツツユ	(1)
52		115-50100	TENSION SPRING, PURPLE	イトチヨウツボネ(ムラサキ)	(1)
53		119-57305	TENSION DISC PRESSER	チヨウツボラオサエ	(1)
54		B3120-704-000	THREAD TENSION SPRING FELT	イトチヨ-ツボネサ フエルト	(1)
55		122-54504	THREAD TENSION DISK	イトチヨウツボラ	(2)
56		122-54603	THREAD TENSION RUBBER	イトチヨウツボムサ	(1)
57		B3105-804-000	TENSION POST	イトチヨ-ツボ-	(1)
58		122-55451	THREAD TENSION SPRING ASM.	イトチヨウツボネケツゴウ(ミドリ)	1
59		119-57206	THREAD TENSION KNOB, GREEN	イトチヨウツボマミ(キミドリ)	(1)
60		B3112-704-000	TENSION SPRING BUSHING	ハネアツツユ	(1)
61		115-50209	TENSION SPRING, GREEN	イトチヨ-ツボネミドリ	(1)
62		119-57305	TENSION DISC PRESSER	チヨウツボラオサエ	(1)
63		B3120-704-000	THREAD TENSION SPRING FELT	イトチヨ-ツボネサ フエルト	(1)
64		122-54504	THREAD TENSION DISK	イトチヨウツボラ	(2)
65		122-54603	THREAD TENSION RUBBER	イトチヨウツボムサ	(1)
66		B3105-804-000	TENSION POST	イトチヨ-ツボ-	(1)
67		B3108-704-000	THREAD GUIDE	チヨ-ツボラ イトアンナイ	1
68		SS-7110710-SL	SCREW 11/64-40 L=7.0	マルヒラネジ 11/64-40 L=7	1

12. UPPER KNIFE COMPONENTS

上メス関係



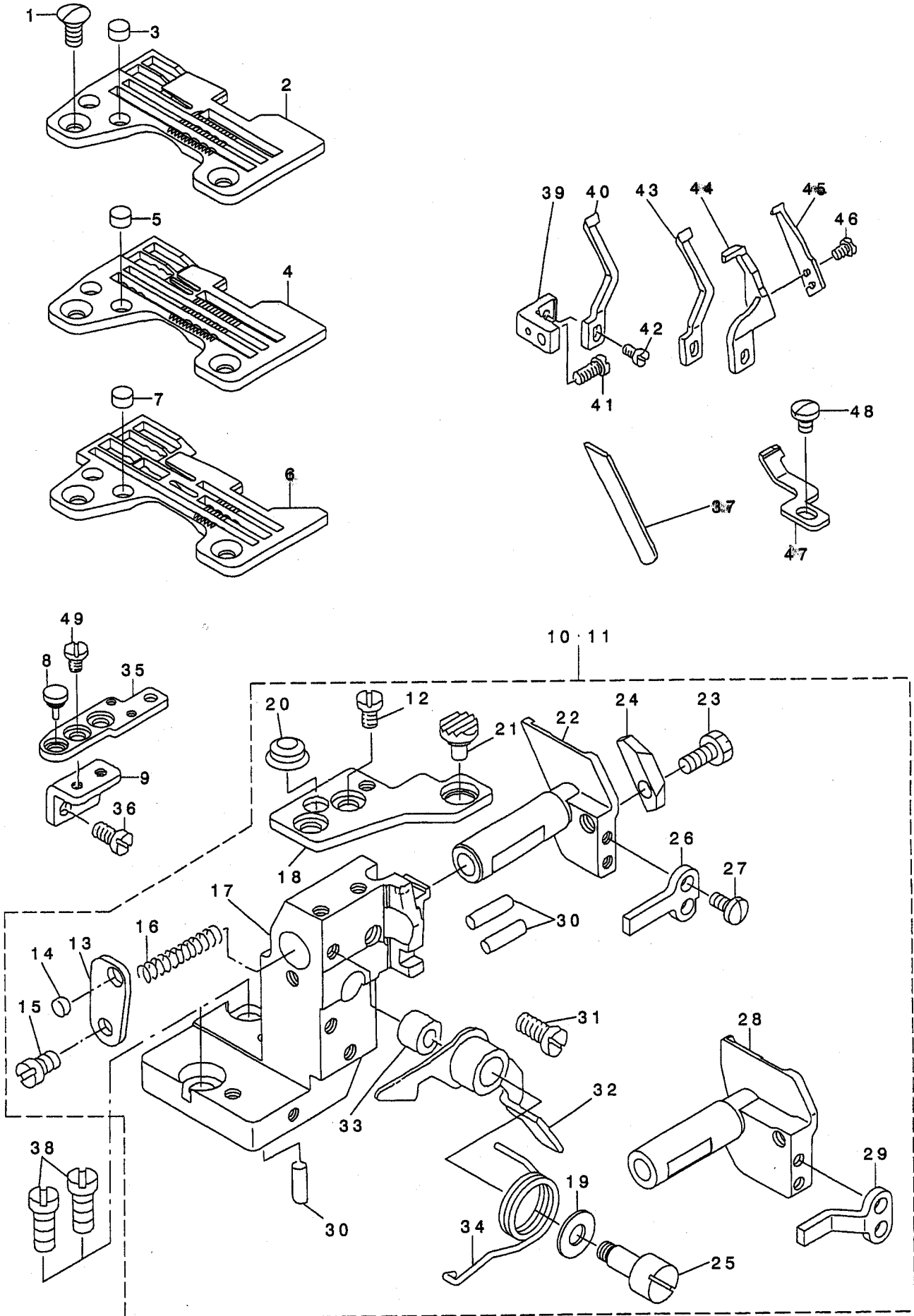
REF. NO	NOTE	PART NO.	DESCRIPTION	ヒョウメイ	Qty
1	01	118-23804	CRANK PIN C	オクリフタマタ クランクピン C	1
2		121-32262	FEED FORKED ARM ASM.	ウワメス7タマタウテ (クミ)	1
3		SM-6061402-TP	SCREW M6 L=14	ロツカクネネジ M6 L=14	(1)
4		121-32502	BUSHING, REAR	ウエメスジク ウロメタル	1
5		CS-111101E-SH	COLLAR ASM. D=11.11 W=10	スラストウケ D=11.11 W=10 クミ	1
6		SS-8660330-SP	SCREW 1/4-40 L= 3.0	トメネジ 1/4-40 L=3	(2)
7		121-32304	KNIFE DRIVING ARM SHAFT	メス ウテ シク	1
8	06	SS-4060310-SP	SCREW 3/32-56 L=2.5	ナハネジ 3/32-56 L=2.5	1
9		115-65801	UPPER KNIFE GUIDE SHAFT	ウワメスカ イト シク	1
10		115-66809	OIL SEAL	ウワメスジク オイルシール	1
11		121-32403	BUSHING, FRONT	ウエメスジク マエメタル	1
12	02	SS-6111040-SP	SCREW 11/64-40 L= 9.5	ヒラネジ 11/64-40 L=9.5	1
13	02	121-33302	UPPER KNIFE SUPPORT A	ヒラメス ササエ(A)	1
14	10	118-45609	KNIFE	ヒラメス	1
15	07	SS-9090813-TP	SCREW 9/64-40 L=8	ロツカクネ ネジ 9/64-40 L=8	1
16	07	WP-0370316-SD	WASHER 3.7X8X0.3	ヒラサガネ 3.7X8X0.3	1
17	11	120-04909	KNIFE	ヒラメス	1
18	03	120-04800	UPPER KNIFE SUPPORT	ヒラメスササエ	1
19	03	SS-6111610-SP	SCREW 11/64-40 L=16	ヒラネジ 11/64-40 L=16	1
20	04	115-98000	UPPER KNIFE SUPPORT	ウワメスササエ	1
21	09	115-65900	UPPER KNIFE	ウワメス	1
22	08	B4111-804-00E	UPPER KNIFE	チヨ-コ- ナミカ タウワメス	1
23	06	115-65702	WASHER	ウワメスササエ サガネ	1
24	06	SS-4060310-SP	SCREW 3/32-56 L=2.5	ナハネジ 3/32-56 L=2.5	1
25	06	115-65504	UPPER KNIFE PRESSER PLATE	ウワメスササエ	1
26	09	115-65603	UPPER KNIFE COVER	ウワメスカハ-	1
27	04	SS-9111610-SP	SCREW 11/64-40 L=16	ロツカクネ ネジ 11/64-40 L=16	1
28	05	115-65405	UPPER KNIFE SUPPORT	ウワメスササエ	1
29	05	SS-9112420-TP	SCREW 11/64-40 L=24	ロツカクネ ネジ 11/64-40 L=24	1
30	05	SS-7092110-TP	SCREW 9/64-40 L=21	マルヒラネジ 9/64-40 L=21	1
31	05	NS-6090310-SP	NUT 9/64-40	ロツカクナツト 9/64-40	1

NOTE (注記)

01....SELECTING PART FOR FIT TOLERANCE	選択かん合部品
02....FOR MOG-3704,MOG-3714 (FOR JAPAN)	MOG-3704,MOG-3714日本用
03....FOR MOG-3716(FOR JAPAN)	MOG-3716日本用
04....FOR MOG-3704,MOG-3714(FOR EXPORT)	MOG-3704,MOG-3714輸出用
05....FOR MOG-3716(FOR EXPORT)	MOG-3716輸出用
06....FOR EXPORT	輸出用
07....FOR JAPAN	日本用
08....FOR MOG-3714(FOR EXPORT)	OG-3714輸出用
09....FOR MOG-3704,MOG-3716(FOR EXPORT)	MOG-3704,MOG-3716輸出用
10....FOR MOG-3714(FOR JAPAN)	MOG-3714日本用
11....FOR MOG-3704,MOG-3716 (FOR JAPAN)	MOG-3704,MOG-3716日本用

13. LOWER KNIFE COMPONENTS

下メス関係



REF. NO	NOTE	PART NO.	DESCRIPTION	品名	Qty
1		SS-2110910-SL	SCREW 11/64-40 L=9	マルチラネジ 11/64-40 L=8.5	2
2	01	R4300-JOM-LOO	THROAT PLATE	ハリイタ	1
3		118-06304	PLUG	ハリイタフタ	2
4	02	R4306-JOH-JOO	THROAT PLATE	ハリイタ	1
5		118-06304	PLUG	ハリイタフタ	2
6	03	R4612-JOH-LOO	THROAT PLATE (FH6-700)	ハリイタ(FH6-700)	1
7		118-06304	PLUG	ハリイタフタ	2
8		118-04606	RUBBER PLUG	ヌノタ イホ -ウツコ A	1
9		123-78303	THROAT PLATE BASE B RETAINER	ハリイタ イBササエ	1
10	04	123-77552			1
11	03	123-77586	LOWER KNIFE BRACKET ASM.	ル-ハ -テンビ ヲ(ミキ)	1
12		SS-6110610-TP	SCREW 11/64-40 L=6	ヒラネジ 11/64-40 L=6	(2)
13		121-33211	SPRING STOPPER	ツタメスホ ネットメイタ	(1)
14		118-06304	PLUG	ハリイタフタ	(1)
15		SS-7110720-SP	SCREW 11/64-40 L=7	マルヒラネジ 11/64-40 L=7	(1)
16		118-46607	SPRING	ツタメス スライド シク ハ ネ	(1)
17		121-32619	LOWER KNIFE BRACKET	ツタメストリツケタイ	(1)
18		123-78105	THROAT PLATE BASE A	ハリイタ イA	(1)
19		WP-0621036-SP	WASHER	ヒラサ ガ ネ	(1)
20		121-03701	RUBBER PLUG B	ヌノタ イホ ウツコ A B	(1)
21		121-03602	RUBBER PLUG A	ヌノタ イホ ウツコ A A	(1)
22	04	121-32700	LOWER KNIFE SLIDE STUD	ツタメス スライド シク	(1)
23		SS-9111010-SP	SCREW 11/64-40 L=9.5	ロツカクホ ルト 11/64-40 L=9.5	(1)
24		123-77602	LOWER KNIFE PRESSER	ツタメスオサエ	(1)
25		123-78204	LEVER SHAFT	ヌノタ イカイハイレハ -シク	(1)
26	04	123-77701	ROTATING STOPPER	ツタメススライド シク マワリト メ	(1)
27		SS-7090710-SP	SCREW 9/64-40 L= 6.8	マルヒラネジ 9/64-40 L=6.8	(2)
28	03	123-77800	LOWER KNIFE SLIDE SHAFT	ツタメススライド シク	(1)
29	03	123-77909	ROTATING STOPPER	ツタメススライド シク マワリト メ	(1)
30		121-33708	HOLDER PIN	ハリウケササエビ ヲ	(3)
31		SS-7151120-SP	SCREW 15/64-28 L=11	マルヒラネジ 15/64-28 L=11	(1)
32		121-02950	LEVER ASM.	ヌノタ イ カイハイレハ -クミ	(1)
33		121-03107	RUBBER PLUG	カイハイレハ -ホ ウツコ フ ヲツユ	(1)
34		123-78006	SPRING	ヌノタ イカイハイレハ -ハ ネ	(1)
35		118-48603	THROAT PLATE BASE C	ハリイタ イ(C)	1
36		SM-4051055-SP	SCREW	ナハ ネジ	2
37		115-66502	LOWER KNIFE	ツタメス	1
38		SS-6151440-SP	SCREW 15/64-28 L=14	ヒラネジ 15/64-28 L=14	2
39		118-47100	NEEDLE GUARD HOLDER	ハリウケササエ	1
40	01	118-90100	NEEDLE GUARD	ハリウケ	1
41		SS-7110840-SP	SCREW 11/64-40 L=7.8	マルヒラネジ 11/64-40 L=7.8	1
42		SS-7090610-SP	SCREW 9/64-40 L=6	マルヒラネジ 9/64-40 L=6	1
43	02	118-90308	NEEDLE GUARD	ハリウケ	1
44	03	120-15301	NEEDLE HOLDER	ハリウケ	1
45	03	120-15400	NEEDLE HOLDER	ハリウケ	1
46	03	SS-7060510-SP	SCREW 3/32-56 L=4.8	マルヒラネジ 3/32-56 L=4.8	2
47	03	123-84509	NEEDLE HOLDER	ハリウケ	1
48	03	SS-7090510-SP	SCREW 9/64-40 L= 4.6	マルヒラネジ 9/64-40 L=4.6	1
49		SS-6110610-TP	SCREW 11/64-40 L=6	ヒラネジ 11/64-40 L=6	2

NOTE (注記)

01....FOR MOG-3704

02....FOR MOG-3714

03....FOR MOG-3716

04....FOR MOG-3704,MOG-3714

05....FOR MOG-3704,MOG-3716

MOG-3704用

MOG-3714用

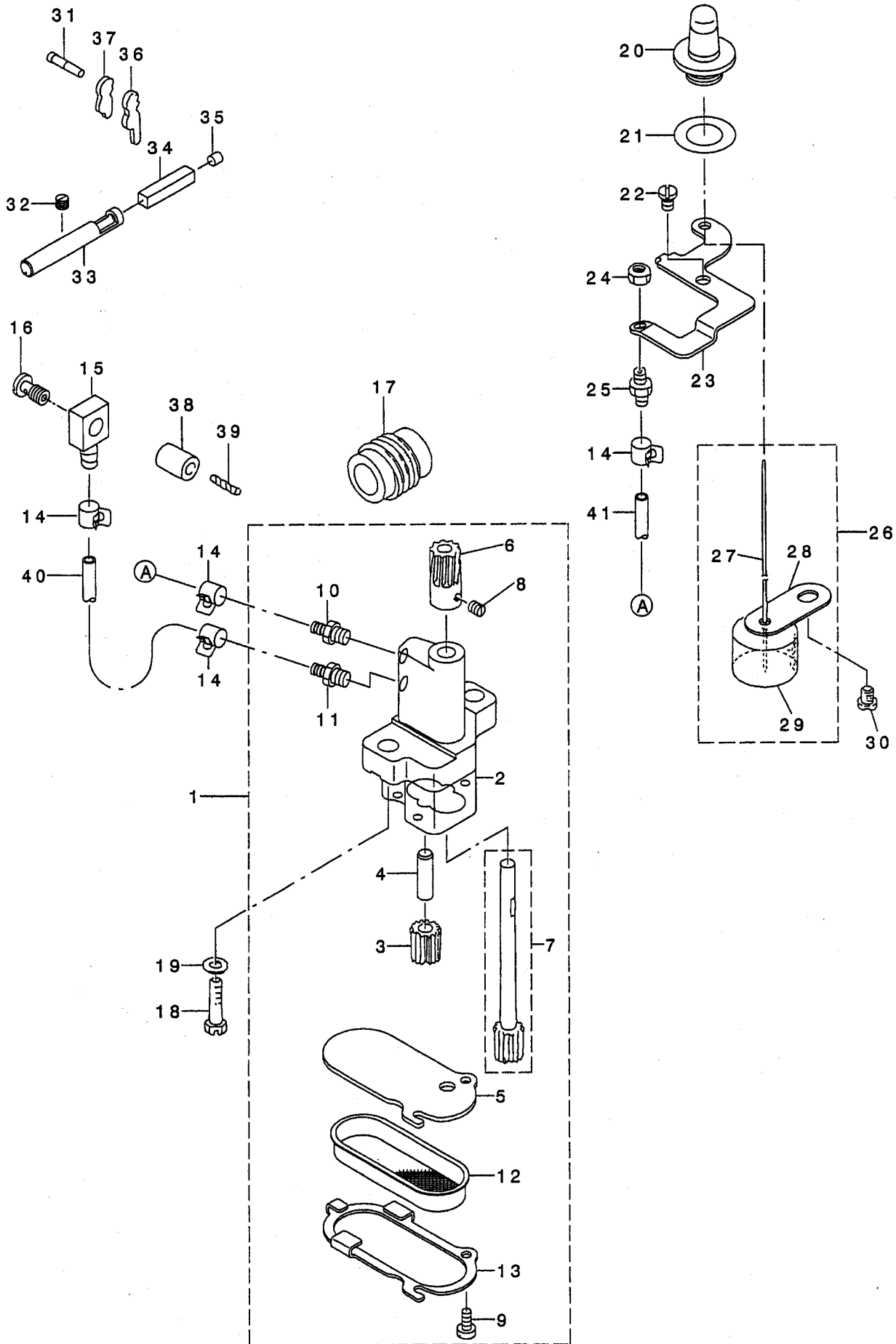
MOG-3716用

MOG-3704,MOG-3714用

MOG-3704,MOG-3716用

14. LUBRICATION MECHANISM COMPONENTS

給油装置関係



REF. NO	NOTE	PART NO.	DESCRIPTION	ヒソメイ	Qty
1		122-55550	OIL PUMP ASM.	キユウホソフ タイケツゴウ	1
2		122-55501	OIL PUMP	キユウホソフ タイ	(1)
3		118-40303	OIL PUMP PINION	ホソフ ヨウ ビニオン	(1)
4		118-40402	GEAR PUMP SHAFT	キヤホソフ シク ショ-	(1)
5		122-55600	COVER	ホソフ シツタ	(1)
6		122-56103	WORM GEAR	ウオムキヤ	(1)
7		118-41855	OIL PUMP SHAFT LARGE ASM.	キヤホソフ シク タイクミ	(1)
8		SS-8110410-TP	SCREW 11/64-40 L= 3.5	トメネシ 11/64-40 L=3.5	(2)
9		SS-6090810-SP	SCREW 9/64-40 L= 7.5	ヒラネシ 9/64-40 L=7.5	(2)
10		SQ-1150453-MZ	CONNECTING SCREW	チュウブ レンケツネシ	(1)
11		SQ-1150451-MZ	CONNECTING SCREW	チュウブ レンケツネシ	(1)
12		122-55709	PUMP NET	ホソフ アミ	(1)
13		122-55808	PUMP NET SUPPORT	ホソフ アミオサエ	(1)
14		122-56004	OIL TUBE HOLDER	ハイア トメ	4
15		SQ-0000451-MZ	CONNECTING SCREW	ハイア レンケツネシ	1
16		SQ-1150441-SD	CONNECTING SCREW	ハイア レンケツネシ	1
17		118-40600	WORM	ウオム	1
18		SM-6061802-TP	SCREW M6 L=18	ロツカクアホルト	2
19		WP-0651056-SH	WASHER 6.5X11X1	ヒラネシ カネ 6.5X11X1	2
20		121-30100	OIL GAUGE	オイルゲージ	1
21		121-30209	RUBBER PACKING	オイルゲージ ハツキン	1
22		SM-4050855-SP	SCREW	ナハネシ M5 L=8	2
23		122-55907	OILING EXIT SUPPORT	トシユツク チササエ	1
24		NS-6110310-SP	NUT 11/64-40	ロツカクナツト 11/64-40	1
25		SQ-1110451-MZ	CONNECTING SCREW	ハイア レンケツネシ	1
26		121-29854	FLOAT ASM.	ウキコ クミ	1
27		121-29904	OIL GAUGE BAR	ユリヨウツシ ホウ	(1)
28		121-30001	FLOAT SUPPORT	ウキコササエ	(1)
29		121-29805	FLOAT	ウキコ	(1)
30		SM-4060801-SE	SCREW	ナハネシ	1
31		114-04704	OIL WICK	シモシク マエトメネシ ユシ	0.1
32		SM-8050402-TP	SCREW	トメネシ	1
33		121-30308	OILING PIN	ハリ キユウエビシ	1
34		121-30407	OIL FELT	ハリ キユウエビシ フェルト	1
35		TA-0400301-MO	PLUG D=4X4.5 L=3	トメシ D=4X4.5 L=3	1
36	01	118-41608	UPPER LOOPER GUIDE OIL FELT	ウエルハカイト キユウエフエルト	1
37	02	120-04404	UPPER LOOPER GUIDE OIL FELT	ウエルハカイト キユウエフエルト	1
38		118-34603	OIL SUPPLY BUSH	タキビシ キユウエフツツ	1
39		122-52706	OIL SUPPLY FELT	タキビシ キユウエフエルト	0.1
40		BP-3000002-00	VINYL PIPE	ビニールハイ	0.2
41		BP-3000002-00	VINYL PIPE	ビニールハイ	0.3

NOTE (注記)

01....FOR MOG-3714,MOG-3716

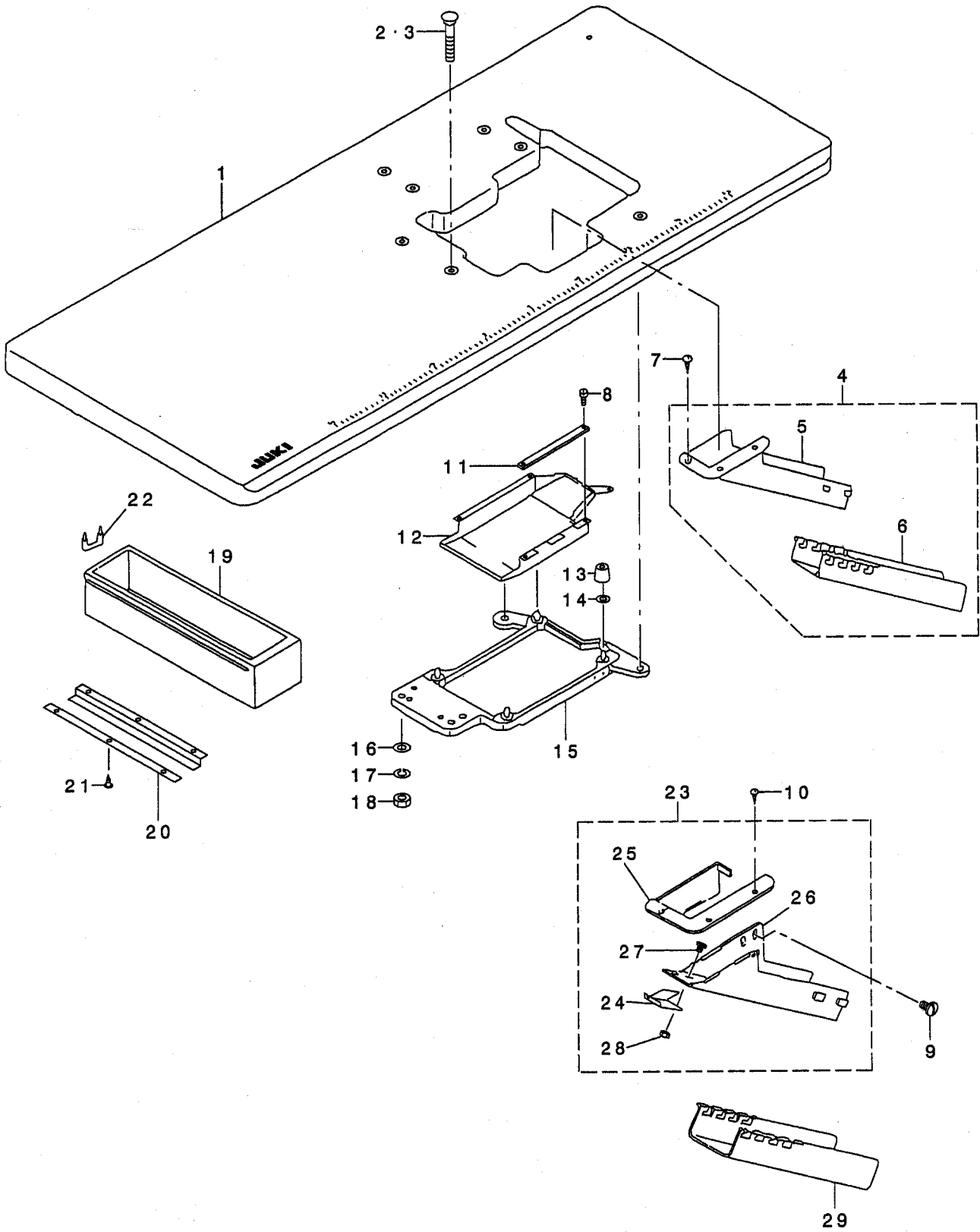
02....FOR MOG-3704

MOG-3714,MOG-3716用

MOG-3704用

15. SEMI-SUNKEN TYPE TABLE COMPONENTS

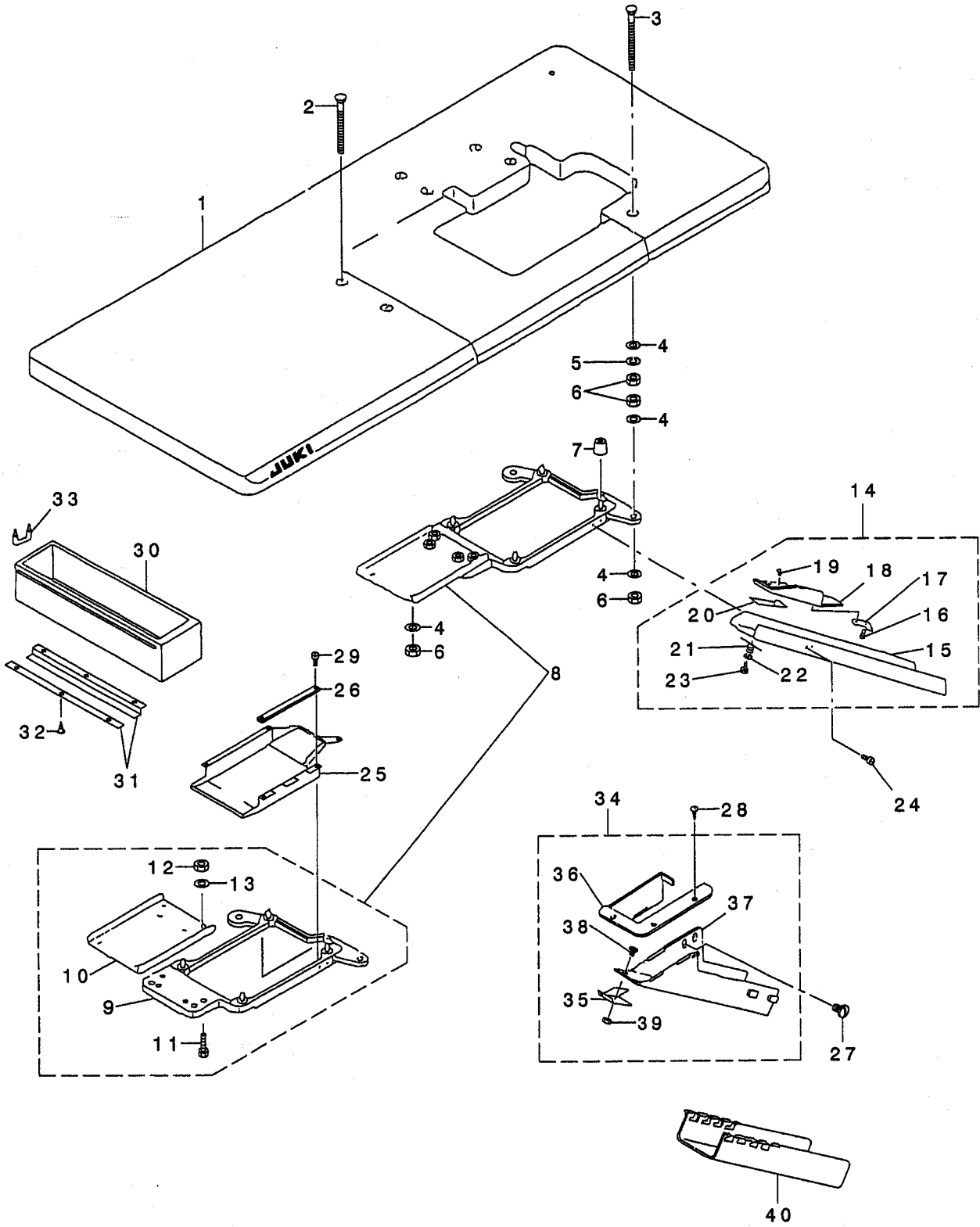
卓上式テーブル関係



REF. NO	NOTE	PART NO.	DESCRIPTION	ヒ ヨ メ イ	Qty
1		119-59400	TABLE (SEMI-SUNKEN)	テーブ ル (タクツ' ヨウ)	1
2	01	119-66702	BOLT A	ウケイタボ' ルト(A)	4
3	02	115-71601	BOLT A	ウケイタボ' ルト A	4
4		123-41954	CLOTH WASTE CHUTE ASM.	ヌノクス' シュート(タクツ' ヨウ)クミ	1
5		123-41905	CLOTH WASTE CHUTE(SEMI-SUNKEN)	ヌノクス' シュート(タクツ' ヨウ)	(1)
6		123-41806	CLOTH WASTE CHUTE	ヌノクス' シュート	(1)
7		SK-2351600-SC	WOOD SCREW D=3.5 L=16	マルサラモクネジ'	3
8		SS-6090630-SP	SCREW 9/64-40 L=6	ヒラネジ' 9/64-40 L=6	5
9	03	SS-5110710-SP	SCREW 11/64-40 L=7	トラスネジ' 11/64-40 L=7	2
10	03	SK-2351600-SC	WOOD SCREW D=3.5 L=16	マルサラモクネジ'	3
11		118-50815	CASE SPONGE	ケーススポンジ'	1
12		118-49411	COOLING FAN CASE	ソウフウケース	1
13		115-71403	RUBBER CUSHION	ホ' -ツンゴ' ム	4
14		118-49601	SPACER	ホ' -ツンゴ' ムスハ' -サ-	4
15		118-49361	FRAME SUPPORT PLATE ASM.	フレームウケイタクミ	1
16		WP-1102016-SC	WASHER 11X21X2	ヒラサ' ガ' ネ 11X21X2	4
17		WS-1002560-KR	SPRING WASHER 10X18X2.5	ハ' ネサ' ガ' ネ 10X18X2.5	4
18		NS-6240630-SN	NUT 3/8-18	ロツカクナツト 3/8-18	4
19		111-55108	DRAWER	ヒキタ' シ	1
20		111-55207	DRAWER SUPPORT	ヒキタ' シ ササエ	2
21		SK-3311500-SC	WOOD SCREW D=3.1 L=15	マルモクネジ' D=3.1 L=15	6
22		D8204-555-D00	DRAWER STOPPER	ヒキタ' シストツハ' -	1
23	03	121-35554	CLOTH WASTE CHUTE ASM.	ヌノクス' シュート(クミ)	1
24		121-35505	CLOTH WASTE CHUTE SUPPORT	シュート ササエ	(1)
25		119-62800	CLOTH WASTE CHUTE INLET	ヌノクス' シュートグ' チ	(1)
26		119-62909	CLOTH WASTE CHUTE, UPPER	ヌノクス' シュート(ウエ)	(1)
27		SS-5090610-SP	SCREW 9/64-40 L=6	トラスネジ' 9/64-40 L=6	(3)
28		NS-6090310-SP	NUT 9/64-40	ロツカクナツト 9/64-40	(3)
29	03	119-60002	CLOTH WASTE CHUTE, LOWER(BENCH)	ヌノクス' シュートシタ (タクツ' ヨウ)	1
NOTE (注記)		01....FOR JAPAN	日本用		
		02....FOR EXPORT	輸出用		
		03....FOR JE	JE用		

16. FULLY-SUNKEN TYPE TABLE COMPONENTS

全沈式テーブル関係



REF. NO	NOTE	PART NO.	DESCRIPTION	ヒ ヨ メ イ	Qty
1		119-59558	TABLE ASM.	テ-ブル (セ'ンチン) クミ	1
2		115-71809	BOLT C	ウケイタ'ルト C	2
3		115-71908	BOLT D	ウケイタ'ルト D	2
4		WP-1102016-SC	WASHER 11X21X2	ヒラサ'ガ'ネ 11X21X2	12
5		WS-1002560-KR	SPRING WASHER 10X18X2.5	ハ'ネサ'ガ'ネ 10X18X2.5	4
6		NS-6240630-SN	NUT 3/8-18	ロツカクナツト 3/8-18	12
7		115-71403	RUBBER CUSHION	ホ'-ツンゴ'ム	4
8		118-49379	FRAME SUPPORT PLATE ASM.	フレ-ムウケイタソウクミ (セ'ンチソソキ)	1
9		118-49361	FRAME SUPPORT PLATE ASM.	フレ-ムウケイタクミ	(1)
10		118-50906	FRAME SUPPORT AUXILIARY PLATE	フレ-ムウケイタ ツキ'テ	(1)
11		SM-9082513-CF	SCREW M8 L=25	ロツカクア'ナ'ルト M8 L=25	(4)
12		NM-6080600-SM	NUT M8	ロツカクナツト M8 1ツユ	(4)
13		WP-0850002-SC	WASHER 8.5X18X1.6	ヒラサ'ガ'ネ 8.5X18X1.6	(4)
14		119-60259	CLOTH CHUTE ASM.	ヌノクス'シュウト (セ'ンチン) クミ	1
15		119-60200	CLOTH WASTE CHUTE	ヌノクス'シュート (セ'ンチン)	(1)
16		ST-6030821-0A	SCREW D=3-24 L=8	タツビ'ソネツ' D=3-24 L=8	(2)
17		118-50401	CLOTH WASTE CHUTE INLET LEVER	シュート'ク'チレハ'-	(1)
18		119-60309	CLOTH WASTE CHUTE HOLE	ヌノクス'シュート'ク'チ	(1)
19		SS-6090420-SP	SCREW 9/64-40 L= 4.0	ヒラネツ' 9/64-40 L=4	(2)
20		118-50609	RUBBER	シュート'ク'チ'ゴ'ム	(1)
21		118-50500	SPRING	シュート'ク'チ'ハ'ネ	(1)
22		WP-0370316-SD	WASHER 3.7X8X0.3	ヒラサ'ガ'ネ 3.7X8X0.3	(1)
23		ST-6030821-0A	SCREW D=3-24 L=8	タツビ'ソネツ' D=3-24 L=8	(1)
24		SS-5110710-SP	SCREW 11/64-40 L=7	トラスネツ' 11/64-40 L=7	2
25		118-49411	COOLING FAN CASE	ソウフウケ-ス	1
26		118-50815	CASE SPONGE	ケ-ススホ'ソツ'	1
27	01	SS-5110710-SP	SCREW 11/64-40 L=7	トラスネツ' 11/64-40 L=7	2
28	01	SK-2351600-SC	WOOD SCREW D=3.5 L=16	マルサラモクネツ'	3
29		SS-6090630-SP	SCREW 9/64-40 L=6	ヒラネツ' 9/64-40 L=6	5
30		111-55108	DRAWER	ヒキダ'ツ	1
31		111-55207	DRAWER SUPPORT	ヒキダ'ツ ササエ	2
32		SK-3311500-SC	WOOD SCREW D=3.1 L=15	マルモクネツ' D=3.1 L=15	6
33		D8204-555-DOO	DRAWER STOPPER	ヒキダ'ツストッパ'-	1
34	01	121-35554	CLOTH WASTE CHUTE ASM.	ヌノクス'シュート(クミ)	1
35		121-35505	CLOTH WASTE CHUTE SUPPORT	シュート ササエ	(1)
36		119-62800	CLOTH WASTE CHUTE INLET	ヌノクス'シュート'ク'チ	(1)
37		119-62909	CLOTH WASTE CHUTE, UPPER	ヌノクス'シュート(ウエ)	(1)
38		SS-5090610-SP	SCREW 9/64-40 L=6	トラスネツ' 9/64-40 L=6	(3)
39		NS-6090310-SP	NUT 9/64-40	ロツカクナツト 9/64-40	(3)
40	01	119-60002	CLOTH WASTE CHUTE, LOWER(BENCH)	ヌノクス'シュートツタ (タクツ'ヨウ)	1

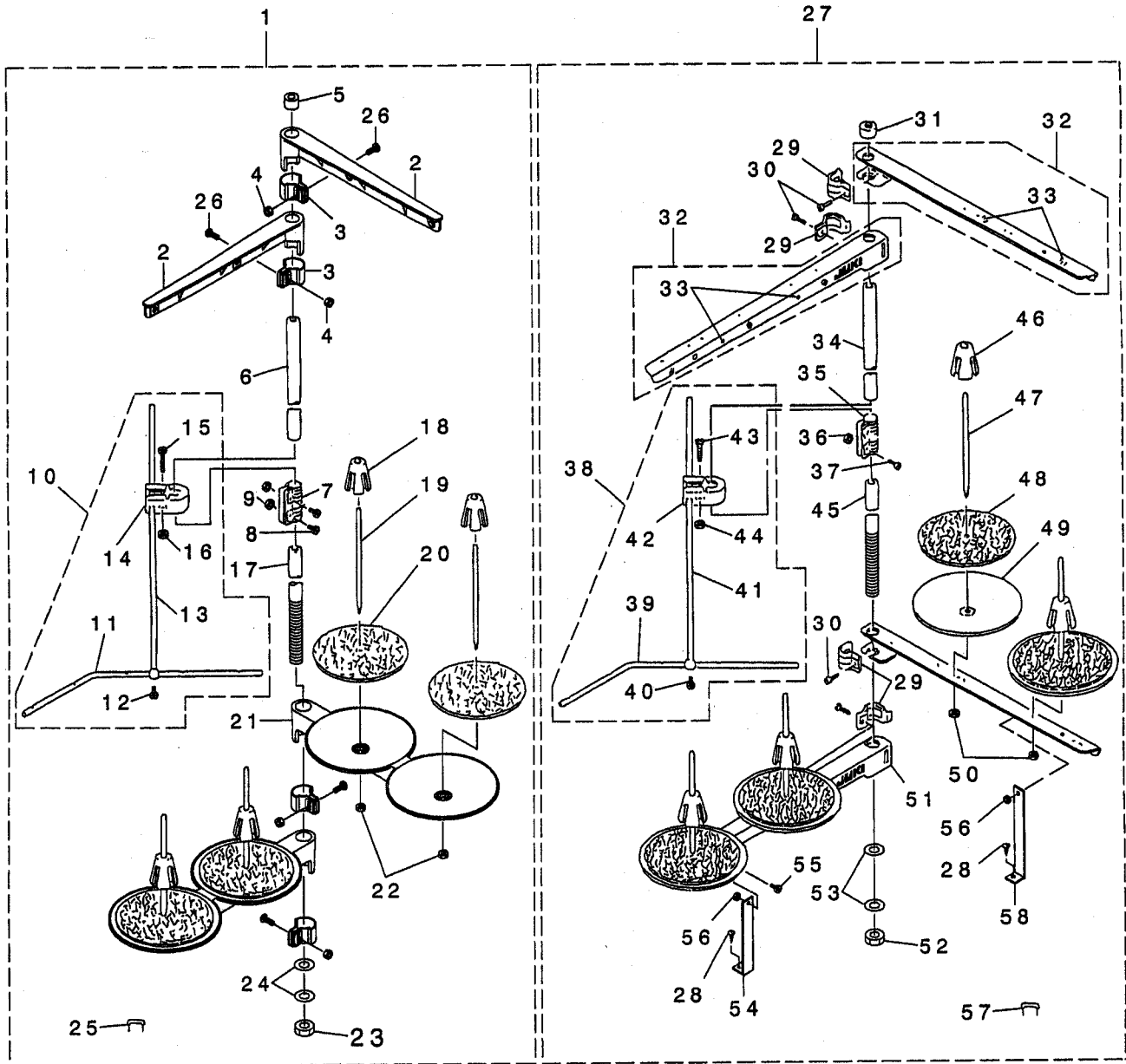
NOTE (注記)

01....FOR JE

JE用

17. THREAD STAND COMPONENTS (FOR MOG-3704,MOG-3714)

糸立装置関係(MOG-3704,MOG-3714用)



REF. NO	NOTE	PART NO.	DESCRIPTION	ヒソメイ	Qty
1		119-69458	THREAD STANDING DEVICE ASM.	イトダテソウチ クミ	1
2		111-85352	THREAD GUIDE ASM.	イトダテイトアンナイ クミ	(2)
3		111-85402	THREAD GUIDE ARM JOINT	イトダテウデ ヲメカナク	(4)
4		NM-6050001-SE	NUT M5	ロツカクナツ M5	(4)
5		B3311-704-000	SPOOL REST ROD CAP	イトダテホ -キヤツフ	(1)
6		111-85204	SPOOL REST ROD, UPPER	イトダテホ ウウエ	(1)
7		B3305-704-000-A	SPOOL REST ROD JOINT	イトダテホ -ツキテ	(1)
8		SM-4051405-SE	SCREW M5 L=14	ナハ コネツ M5 L=14	(2)
9		NM-6050001-SE	NUT M5	ロツカクナツ M5	(2)
10		B3309-704-OA0	THREAD GUIDE ARM ASM.	イトダテ イトアンナイ ウデ クミ	(1)
11		B3311-804-000	LOWER THREAD GUIDE	イトダテ イトアンナイ ヲタ	(1)
12		SS-7110540-SP	SCREW 11/64-40 L=5	マルヒラネツ 11/64-40 L= 5	(1)
13		B3309-704-000	THREAD GUIDE ARM	イトダテ イトアンナイ ウデ	(1)
14		B3304-704-000-A	THREAD GUIDE ARM HOLDER	イトアンナイウデ ホルダ -	(1)
15		SM-6053000-SE	SCREW M5X0.8 L=30	ヒラコネツ M5X0.8 30	(1)
16		NM-6050001-SE	NUT M5	ロツカクナツ M5	(1)
17		111-85105	SPOOL REST ROD, LOWER	イトダテホ ウウタ	(1)
18		111-85501	SPOOL RETAINER	イトマキ フレトメ	(4)
19		B3320-704-L00-A	SPOOL PIN	イトマキウケホ ウ	(4)
20		B3311-012-000	SPOOL REST CUSHION	イトマキウケサ	(4)
21		111-85006	SPOOL REST ARM	イトダテウデ	(2)
22		NM-6050001-SE	NUT M5	ロツカクナツ M5	(4)
23		B3317-704-000	NUT	イトダテホ - トメナツト	(1)
24		WP-1612616-SE	WASHER 16X30X2.6	ヒラサ ガネ	(2)
25		MAO-11532000	CORD STAPLE	コト ステツアル	(3)
26		SM-4051405-SE	SCREW M5 L=14	ナハ コネツ M5 L=14	(4)
27	01	119-69953	THREAD STANDING DEVICE ASM.	イトダテソウチ クミ	1
28		SK-3382001-SE	SCREW D=3.8 L=20	マルモクネツ D=3.8 L=20	(2)
29		B3318-704-L00-A	THREAD GUIDE ARM JOINT	イトダテウデ ヲメカナク	(4)
30		SM-6061610-SC	SCREW M6 L=16	ヒラコネツ M6 L=15	(4)
31		B3311-704-000	SPOOL REST ROD CAP	イトダテホ -キヤツフ	(1)
32		119-69573	SPOOL REST ARM A ASM.	イトダテウデ A クミ	(2)
33		B3319-704-L00	THREAD GUIDE	イトミチ	(4)
34		111-85204	SPOOL REST ROD, UPPER	イトダテホ ウウエ	(1)
35		B3305-704-000-A	SPOOL REST ROD JOINT	イトダテホ -ツキテ	(1)
36		NM-6050001-SE	NUT M5	ロツカクナツ M5	(2)
37		SM-4051405-SE	SCREW M5 L=14	ナハ コネツ M5 L=14	(2)
38		B3309-704-OA0	THREAD GUIDE ARM ASM.	イトダテ イトアンナイ ウデ クミ	(2)
39		B3311-804-000	LOWER THREAD GUIDE	イトダテ イトアンナイ ヲタ	(1)
40		SS-7110540-SP	SCREW 11/64-40 L=5	マルヒラネツ 11/64-40 L= 5	(1)
41		B3309-704-000	THREAD GUIDE ARM	イトダテ イトアンナイ ウデ	(1)
42		B3304-704-000-A	THREAD GUIDE ARM HOLDER	イトアンナイウデ ホルダ -	(1)
43		SM-6053000-SE	SCREW M5X0.8 L=30	ヒラコネツ M5X0.8 30	(1)
44		NM-6050001-SE	NUT M5	ロツカクナツ M5	(2)
45		111-85105	SPOOL REST ROD, LOWER	イトダテホ ウウタ	(1)
46		111-85501	SPOOL RETAINER	イトマキ フレトメ	(4)
47		B3320-704-L00-A	SPOOL PIN	イトマキウケホ ウ	(4)
48		B3311-012-000	SPOOL REST CUSHION	イトマキウケサ	(4)
49		119-66504	SPOOL REST	イトマキウケサ ラ	(4)
50		NM-6050001-SE	NUT M5	ロツカクナツ M5	(4)
51		119-69508	SPOOL REST ARM A	イトダテウデ A	(2)
52		B3317-704-000	NUT	イトダテホ - トメナツト	(1)
53		WP-1612616-SE	WASHER 16X30X2.6	ヒラサ ガネ	(2)
54		B3321-704-L00	SPOOL REST ARM SUPPORT, A	イトダテウデ ササエ A	(1)
55		SM-4061201-SE	SCREW M6 L=12	ナハ コネツ M6 L=12	(2)
56		NM-6060001-SE	NUT M6	ロツカクナツ M6 1ツコ	(2)
57		MAO-11532000	CORD STAPLE	コト ステツアル	(3)
58		B3321-704-LOB	SPOOL REST ARM SUPPORT, B	イトダテウデ ササエ B	(1)

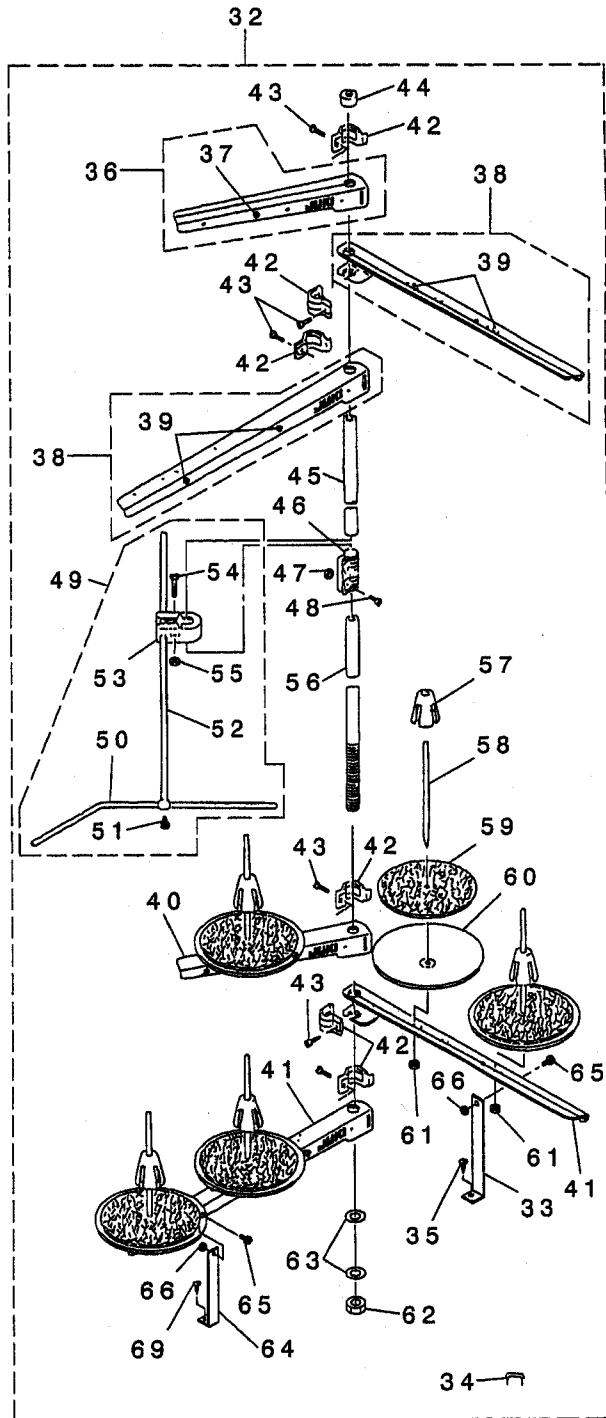
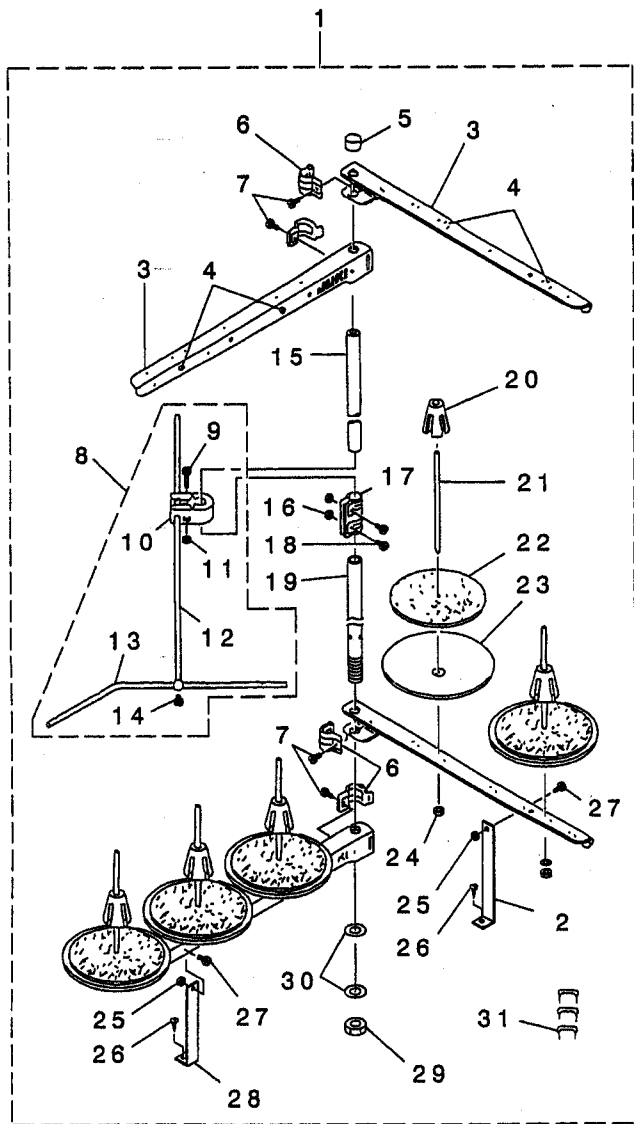
NOTE (注記)

01....SPECIAL ORDER PART FOR LARGE
SPOOL THREAD STAND (FOR JE)

太巻用特別注文部品(JE用)

18. THREAD STAND COMPONENTS (FOR MOG-3716)

糸立装置関係(MOG-3716用)



REF. NO	NOTE	PART NO.	DESCRIPTION	ト ヲ メ イ	Qty
1		120-27850	THREAD STAND ASM.	イトタテウチ クミ	1
2		B3321-704-LOB	SPOOL REST ARM SUPPORT, B	イトタテウチ ササエ B	(1)
3		119-69508	SPOOL REST ARM A	イトタテウチ A	(4)
4		B3319-704-L00	THREAD GUIDE	イトミチ	(5)
5		B3311-704-000	SPOOL REST ROD CAP	イトタテホ -キヤツフ	(1)
6		B3318-704-L00-A	THREAD GUIDE ARM JOINT	イトタテウチ ツメカナク	(4)
7		SM-6061610-SC	SCREW M6 L=16	ヒラコネツ M6 L=15	(4)
8		B3309-704-OA0	THREAD GUIDE ARM ASM.	イトタテ イトアンナイ ウチ クミ	(1)
9		SM-6053000-SE	SCREW M5X0.8 L=30	ヒラコネツ M5X0.8 30	(1)
10		B3304-704-000-A	THREAD GUIDE ARM HOLDER	イトアンナイウチ ホルダ -	(1)
11		NM-6050001-SE	NUT M5	ロツカクナツト M5	(1)
12		B3309-704-000	THREAD GUIDE ARM	イトタテ イトアンナイ ウチ	(1)
13		B3311-804-000	LOWER THREAD GUIDE	イトタテ イトアンナイ ヲタ	(1)
14		SS-7110540-SP	SCREW 11/64-40 L=5	マルヒラネツ 11/64-40 L= 5	(1)
15		111-85204	SPOOL REST ROD, UPPER	イトタテホ ウ ウエ	(1)
16		NM-6050001-SE	NUT M5	ロツカクナツト M5	(2)
17		B3305-704-000-A	SPOOL REST ROD JOINT	イトタテホ -ツキテ	(1)
18		SM-4051405-SE	SCREW M5 L=14	ナハ コネツ M5 L=14	(2)
19		111-85105	SPOOL REST ROD, LOWER	イトタテホ ウ ヲタ	(1)
20		111-85501	SPOOL RETAINER	イトマキ フルトメ	(5)
21		B3320-704-L00-A	SPOOL PIN	イトマキウケホ ウ	(5)
22		B3311-012-000	SPOOL REST CUSHION	イトマキウケサ	(5)
23		119-66504	SPOOL REST	イトマキウケサ ラ	(5)
24		NM-6050001-SE	NUT M5	ロツカクナツト M5	(5)
25		NM-6060001-SE	NUT M6	ロツカクナツト M6 1ツ	(2)
26		SK-3382001-SE	SCREW D=3.8 L=20	マルモクネツ D=3.8 L=20	(2)
27		SM-4061201-SE	SCREW M6 L=12	ナハ コネツ M6 L=12	(2)
28		B3321-704-L00	SPOOL REST ARM SUPPORT, A	イトタテウチ ササエ A	(1)
29		B3317-704-000	NUT	イトタテホ - トメナツト	(1)
30		WP-1612616-SE	WASHER 16X30X2.6	ヒラサ ガネ	(2)
31		MAO-11532000	CORD STAPLE	コート ステツアル	(3)
32	01	119-70050	THREAD STANDING DEVICE ASM.	イトタテウチ クミ	1
33		B3321-704-LOB	SPOOL REST ARM SUPPORT, B	イトタテウチ ササエ B	(1)
34		MAO-11532000	CORD STAPLE	コート ステツアル	(3)
35		SK-3382001-SE	SCREW D=3.8 L=20	マルモクネツ D=3.8 L=20	(2)
36		119-69474	THREAD GUIDE ARM B ASM.	イトタテウチ B クミ	(1)
37		B3319-704-L00	THREAD GUIDE	イトミチ	(1)
38		119-69573	SPOOL REST ARM A ASM.	イトタテウチ A クミ	(2)
39		B3319-704-L00	THREAD GUIDE	イトミチ	(4)
40		119-69409	THREAD GUIDE ARM B	イトタテウチ B	(1)
41		119-69508	SPOOL REST ARM A	イトタテウチ A	(2)
42		B3318-704-L00-A	THREAD GUIDE ARM JOINT	イトタテウチ ツメカナク	(6)
43		SM-6061610-SC	SCREW M6 L=16	ヒラコネツ M6 L=15	(6)
44		B3311-704-000	SPOOL REST ROD CAP	イトタテホ -キヤツフ	(1)
45		111-85204	SPOOL REST ROD, UPPER	イトタテホ ウ ウエ	(1)
46		B3305-704-000-A	SPOOL REST ROD JOINT	イトタテホ -ツキテ	(1)
47		NM-6050001-SE	NUT M5	ロツカクナツト M5	(2)
48		SM-4051405-SE	SCREW M5 L=14	ナハ コネツ M5 L=14	(2)
49		B3309-704-OA0	THREAD GUIDE ARM ASM.	イトタテ イトアンナイ ウチ クミ	(1)
50		B3311-804-000	LOWER THREAD GUIDE	イトタテ イトアンナイ ヲタ	(1)
51		SS-7110540-SP	SCREW 11/64-40 L=5	マルヒラネツ 11/64-40 L= 5	(1)
52		B3309-704-000	THREAD GUIDE ARM	イトタテ イトアンナイ ウチ	(1)
53		B3304-704-000-A	THREAD GUIDE ARM HOLDER	イトアンナイウチ ホルダ -	(1)
54		SM-6053000-SE	SCREW M5X0.8 L=30	ヒラコネツ M5X0.8 30	(1)
55		NM-6050001-SE	NUT M5	ロツカクナツト M5	(1)
56		111-85105	SPOOL REST ROD, LOWER	イトタテホ ウ ヲタ	(1)
57		111-85501	SPOOL RETAINER	イトマキ フルトメ	(5)
58		B3320-704-L00-A	SPOOL PIN	イトマキウケホ ウ	(5)
59		B3311-012-000	SPOOL REST CUSHION	イトマキウケサ	(5)
60		119-66504	SPOOL REST	イトマキウケサ ラ	(5)
61		NM-6050001-SE	NUT M5	ロツカクナツト M5	(5)
62		B3317-704-000	NUT	イトタテホ - トメナツト	(1)
63		WP-1612616-SE	WASHER 16X30X2.6	ヒラサ ガネ	(2)
64		B3321-704-L00	SPOOL REST ARM SUPPORT, A	イトタテウチ ササエ A	(1)
65		SM-4061201-SE	SCREW M6 L=12	ナハ コネツ M6 L=12	(2)
66		NM-6060001-SE	NUT M6	ロツカクナツト M6 1ツ	(2)

NOTE (注記)

01...SPECIAL ORDER PART FOR LARGE
SPOOL THREAD STAND (FOR JE)

太巻用特別注文部品(JE用)

19. LIST FOR INFORMATION OF CHANGE

変更情報リスト

As to the place changed, refer to the corresponding Rev.No. When previous parts(Obsoleted part) and new parts(Added parts) are not interchangeable with each other: In this case, even obsoleted parts(D.) can be ordered with the obsoleted part number, so select the parts with changed dates and place your orders.

変更箇所は、該当Rev.No.版をご参照ください。 部品の互換性がない変更の場合は、削除された品番でも、ご注文できます。

29281003

No.1144-02 Rev.No.

*A: Added parts追加部品 / D: Obsoleted parts 削除部品 / E: Erratum 訂正

* Rev. No.	Page 頁	Ref. No.	Parts No. 品番	* Rev. No.	Page 頁	Ref. No.	Parts No. 品番
D 01	4	06	121-01960				
D 01	4	10	CM-5002000-01				
D 01	4	11	CM-5002000-01				
D 01	6	21	121-25001				
D 01	6	23	121-22313				
D 01	6	28	121-25001				
D 01	6	30	121-23311				
D 01	6	34	121-25001				
D 01	6	36	121-20101				
D 01	6	43	118-11502	A 02	6	43	122-80103
D 01	8	8	M1420-5B1-100	A 02	8	8	MDO-500S1800
D 01	8	16	121-10219	A 02	8	16	121-10227
D 01	8	19	SS-8040602-TP	A 02	8	19	SM-8040612-TP
D 01	8	42	M1420-5B1-300	A 02	8	42	MDO-500S2100
D 01	8	44	M1420-5B1-300	A 02	8	44	MDO-500S2100
D 01	8	45	123-78808	A 02	8	45	123-78816
D 01	8	46	123-78907	A 02	8	46	123-78915
D 01	8	47	123-79004	A 02	8	47	123-79012
D 01	22	21	B2201-816-000	A 02	22	21	123-47555
D 01	26	8	118-04408				

NUMERICAL INDEX OF PARTS

索引

PART NO 品番	PAGE 頁	REF NO	PART NO 品番	PAGE 頁	REF NO	PART NO 品番	PAGE 頁	REF NO	PART NO 品番	PAGE 頁	REF NO
BP-3000002-00	28	40	B3309-704-0A0	36	8	NM-6050001-SE	36	47	SM-4051055-SP	26	36
BP-3000002-00	28	41	B3309-704-0A0	36	49	NM-6050001-SE	36	55	SM-4051255-SP	4	4
B1140-716-000	2	22	B3309-704-000	34	13	NM-6050001-SE	36	61	SM-4051405-SE	34	8
B1211-804-000	6	18	B3309-704-000	34	41	NM-60806001-SE	34	56	SM-4051405-SE	34	26
B1211-804-000	6	37	B3309-704-000	36	12	NM-6060001-SE	36	25	SM-4051405-SE	34	37
B1212-704-000	6	17	B3309-704-000	36	52	NM-6060001-SE	36	66	SM-4051405-SE	36	18
B1215-804-000	6	6	B3311-012-000	34	20	NM-6060003-SC	18	28	SM-4051405-SE	36	48
B1414-555-000	12	35	B3311-012-000	34	48	NM-6080600-SM	32	12	SM-4060801-SE	28	30
B1422-804-A00	16	21	B3311-012-000	36	22	NS-6090310-SN	2	34	SM-4061201-SE	34	55
B1508-804-000	20	7	B3311-012-000	36	59	NS-6090310-SP	24	31	SM-4061201-SE	36	27
B1508-804-000	20	17	B3311-704-000	34	5	NS-6090310-SP	30	28	SM-4061201-SE	36	65
B1510-814-000	20	18	B3311-704-000	34	31	NS-6090310-SP	32	39	SM-6051202-TP	10	2
B1511-814-000	20	19	B3311-704-000	36	5	NS-6110310-SP	28	24	SM-6051202-TP	12	34
B1514-816-000	20	33	B3311-704-000	36	44	NS-6110420-SP	2	12	SM-6051202-TP	14	10
B1528-804-000-A	20	37	B3311-804-000	34	11	NS-6110420-SP	18	38	SM-6051202-TP	14	14
B1529-804-000	18	40	B3311-804-000	34	39	NS-6240630-SN	30	18	SM-6053000-SE	34	15
B1534-804-000	18	22	B3311-804-000	36	13	NS-6240630-SN	32	6	SM-6053000-SE	34	43
B1604-704-000	10	33	B3311-804-000	36	50	NS-6620320-SP	10	6	SM-6053000-SE	36	9
B1605-704-000	10	29	B3317-704-000	34	23	NS-6680410-SP	4	24	SM-6053000-SE	36	54
B1606-704-000	10	38	B3317-704-000	34	52				SM-6061200-SP	16	6
B1620-804-000	10	9	B3317-704-000	36	29	PS-0200052-KH	22	20	SM-6061200-SP	18	27
B1624-704-000	12	9	B3317-704-000	36	62	PS-0200062-KH	14	28	SM-6061202-TP	6	21
B1645-704-000-A	12	60	B3318-704-L00-A	34	29	PS-0300062-KH	16	57	SM-6061202-TP	6	27
B1646-704-000-A	12	38	B3318-704-L00-A	36	6	PS-0300132-KH	10	34	SM-6061402-TP	8	2
B1647-704-000-A	12	37	B3318-704-L00-A	36	42	PS-0300142-KH	18	7	SM-6061402-TP	8	4
B1651-704-000	10	25	B3319-704-L00	34	33				SM-6061402-TP	10	15
B1652-704-000	10	22	B3319-704-L00	36	4	RE-0500000-KO	12	26	SM-6061402-TP	24	3
B1654-704-000	10	7	B3319-704-L00	36	37	RO-0371801-00	16	38	SM-6061610-SC	34	30
B2017-372-000	22	9	B3319-704-L00	36	39	RO-0601501-00	12	61	SM-6061610-SC	36	7
B2102-816-000-A	14	6	B3320-704-L00-A	34	19	RO-0742401-00	4	27	SM-6061610-SC	36	43
B2103-816-0A0	14	1	B3320-704-L00-A	34	47	RO-0781901-00	12	5	SM-6061802-TP	28	18
B2103-816-000-B	14	2	B3320-704-L00-A	36	21	RO-1082401-00	8	18	SM-8040302-TP	2	6
B2105-816-000	14	5	B3320-704-L00-A	36	58	RO-1100901-00	18	16	SM-8040402-TP	18	15
B2107-816-000	10	10	B3321-704-LOB	34	58	RO-1100901-00	18	18	SM-8040612-TP	8	19
B2111-716-000	14	11	B3321-704-LOB	36	2	RO-3473501-00	6	40	SM-8050402-TP	14	15
B2119-816-B00	14	8	B3321-704-LOB	36	33	RO-4801201-00	12	52	SM-8050402-TP	14	23
B2202-816-000	22	22	B3321-704-L00	34	54	R4300-JOM-L00	26	2	SM-8050402-TP	28	32
B2314-019-000	22	7	B3321-704-L00	36	28	R4306-JOH-J00	26	4	SM-8050602-TP	14	22
B2401-816-000	22	3	B3321-704-L00	36	64	R4612-JOH-L00	26	6	SM-9082513-CF	32	11
B2402-716-000	22	4	B4111-804-00E	24	22				SQ-0000451-MZ	28	15
B2508-704-000	16	46				SB-1100003-00	6	7	SQ-1110451-MZ	28	25
B2509-704-000	16	1	CM-3002000-A1	4	6	SD-0260271-SP	10	32	SQ-1150441-SD	28	16
B2525-352-000	14	25	CM-3002000-01	2	48	SD-0280401-SL	8	35	SQ-1150451-MZ	28	11
B2530-704-000	16	47	CM-3002001-A1	4	9	SD-0600341-TP	22	19	SQ-1150453-MZ	28	10
B2531-704-000	14	29	CM-3002001-A1	4	45	SD-0640241-SP	18	6	SS-2090520-SL	2	32
B2531-704-000	16	58	CM-3002001-01	4	44	SD-0720271-SP	12	28	SS-2110910-SL	26	1
B3013-141-H0A	4	17	CQ-2020000-00	16	23	SD-0720803-TH	14	7	SS-3090610-SP	2	35
B3101-804-000	22	43	CQ-2520000-00	8	14	SK-2351600-SC	30	7	SS-3090610-SP	16	40
B3102-804-000	22	34	CS-0400671-SD	2	5	SK-2351600-SC	30	10	SS-3090610-SP	16	44
B3105-804-000	22	39	CS-095081A-SH	10	16	SK-2351600-SC	32	28	SS-4060310-SP	24	8
B3105-804-000	22	48	CS-1031210-SH	16	2	SK-3311500-SC	30	21	SS-4060310-SP	24	24
B3105-804-000	22	57	CS-1031210-SH	16	7	SK-3311500-SC	32	32	SS-4080610-SP	12	67
B3105-804-000	22	66	CS-111101E-SH	24	5	SK-3382001-SE	34	28	SS-4080620-TP	6	32
B3108-704-000	22	67	CS-1201010-SH	8	10	SK-3382001-SE	36	26	SS-4080620-TP	6	51
B3112-704-000	22	33				SK-3382001-SE	36	35	SS-4090415-SP	22	15
B3112-704-000	22	42	D8204-555-D00	30	22	SK-3412000-SC	4	35	SS-4090415-SP	22	28
B3112-704-000	22	51	D8204-555-D00	32	33	SL-4051231-SC	12	64	SS-4090515-SP	12	65
B3112-704-000	22	60				SM-0081001-SD	4	28	SS-4090615-SP	16	20
B3113-352-000	22	2	MAO-11532000	34	25	SM-1040801-SC	2	20	SS-4091015-SP	2	16
B3120-125-000	22	8	MAO-11532000	34	57	SM-1040801-SC	4	41	SS-4110515-SP	8	21
B3120-352-000	22	11	MAO-11532000	36	31	SM-4040655-SP	2	42	SS-4110515-SP	22	25
B3120-704-000	22	36	MAO-11532000	36	34	SM-4040655-SP	16	42	SS-4110715-SP	18	10
B3120-704-000	22	45	MDO-500S1800	8	8	SM-4040855-SP	2	21	SS-4110715-SP	22	30
B3120-704-000	22	54	MDO-500S2100	8	42	SM-4040855-SP	2	26	SS-4120615-SP	2	49
B3120-704-000	22	63	MDO-500S2100	8	44	SM-4040855-SP	4	40	SS-4151215-SP	4	12
B3126-012-000	22	10				SM-4040855-SP	6	2	SS-5080212-TP	6	34
B3304-704-000-A	34	14	NM-6050001-SE	34	4	SM-4040855-SP	6	3	SS-5080212-TP	6	53
B3304-704-000-A	34	42	NM-6050001-SE	34	9	SM-4040855-SP	8	25	SS-5090610-SP	30	27
B3304-704-000-A	36	10	NM-6050001-SE	34	16	SM-4040855-SP	8	29	SS-5090610-SP	32	38
B3304-704-000-A	36	53	NM-6050001-SE	34	22	SM-4040855-SP	12	2	SS-5110710-SP	4	15
B3305-704-000-A	34	7	NM-6050001-SE	34	36	SM-4041055-SP	2	40	SS-5110710-SP	30	9
B3305-704-000-A	34	35	NM-6050001-SE	34	44	SM-4041055-SP	12	56	SS-5110710-SP	32	24
B3305-704-000-A	36	17	NM-6050001-SE	34	50	SM-4041455-SN	10	24	SS-5110710-SP	32	27
B3305-704-000-A	36	46	NM-6050001-SE	36	11	SM-4050855-SP	6	42	SS-5150510-SP	22	5
B3309-704-0A0	34	10	NM-6050001-SE	36	16	SM-4050855-SP	22	1	SS-6060210-SP	20	20
B3309-704-0A0	34	38	NM-6050001-SE	36	24	SM-4050855-SP	28	22	SS-6060340-SP	20	9

NUMERICAL INDEX OF PARTS

索引

PART NO 品番	PAGE 頁	REF NO	PART NO 品番	PAGE 頁	REF NO	PART NO 品番	PAGE 頁	REF NO	PART NO 品番	PAGE 頁	REF NO
SS-6060340-SP	20	35	SS-7151120-SP	26	31	111-55207	30	20	118-19208	18	37
SS-6060440-TP	16	52	SS-7161040-SP	18	34	111-55207	32	31	118-19315	18	35
SS-6060440-TP	20	21	SS-8080310-TP	8	41	111-85006	34	21	118-19414	18	26
SS-6080320-SP	10	42	SS-8080310-TP	8	43	111-85105	34	17	118-19703	18	29
SS-6080340-SP	18	9	SS-8090530-TP	8	5	111-85105	34	45	118-23804	8	12
SS-6080410-SP	12	32	SS-8110410-TP	2	10	111-85105	36	19	118-23804	10	27
SS-6080410-SP	16	34	SS-8110410-TP	2	38	111-85105	36	56	118-23804	24	1
SS-6090620-SP	8	30	SS-8110410-TP	10	17	111-85204	34	6	118-24018	10	3
SS-6090420-SP	32	19	SS-8110410-TP	12	11	111-85204	34	34	118-24067	10	1
SS-6090620-SP	12	57	SS-8110410-TP	22	23	111-85204	36	15	118-24109	10	8
SS-6090620-TP	16	54	SS-8110410-TP	28	8	111-85204	36	45	118-24505	12	1
SS-6090630-SP	16	48	SS-8110510-SP	18	21	111-85352	34	2	118-24653	12	6
SS-6090630-SP	30	8	SS-8110750-SP	10	30	111-85402	34	3	118-24703	12	49
SS-6090630-SP	32	29	SS-8151150-SP	6	45	111-85501	34	18	118-25304	12	30
SS-6090650-SP	20	10	SS-8660330-SP	12	7	111-85501	34	46	118-25858	12	63
SS-6090650-SP	20	22	SS-8660330-SP	24	6	111-85501	36	20	118-26310	12	27
SS-6090650-SP	20	34	SS-8660610-TP	8	11	111-85501	36	57	118-26401	12	31
SS-6090670-TP	8	38	SS-8660610-TP	16	3	114-04704	28	31	118-27102	12	66
SS-6090810-SP	28	9	SS-8660610-TP	16	8	115-01301	2	3	118-27607	12	47
SS-6110610-TP	26	12	SS-9090410-TP	16	15	115-03703	4	21	118-27904	12	51
SS-6110610-TP	26	49	SS-9090610-TP	16	27	115-03810	4	29	118-28050	12	10
SS-6110710-TP	10	31	SS-9090610-TP	16	30	115-03885	4	26	118-28308	12	68
SS-6110710-TP	14	31	SS-9090813-TP	24	15	115-03919	4	25	118-28407	12	53
SS-6110710-TP	18	31	SS-9110430-TP	14	19	115-10609	6	38	118-28514	12	33
SS-6111040-SP	24	12	SS-9111010-SP	12	25	115-22802	20	12	118-28563	12	29
SS-6111440-SP	2	13	SS-9111010-SP	26	23	115-22802	20	24	118-28605	12	58
SS-6111610-SP	24	19	SS-9111050-SP	12	15	115-28403	12	24	118-28704	10	21
SS-6121220-TP	10	11	SS-9111610-SP	24	27	115-28502	12	18	118-29207	14	12
SS-6121510-SP	18	25	SS-9112420-TP	24	29	115-29005	12	3	118-29314	14	27
SS-6151440-SP	26	38	SS-9151210-TP	4	42	115-29914	12	8	118-29363	14	26
SS-6661110-SP	12	59	SS-9151210-TP	14	30	115-30110	10	4	118-29751	14	4
SS-7060310-SP	12	39	SS-9151210-TP	16	26	115-44301	16	11	118-31906	16	35
SS-7060510-SP	12	48	SS-9151210-TP	16	29	115-44400	16	9	118-33100	16	49
SS-7060510-SP	20	38	SS-9151210-TP	16	59	115-44517	16	10	118-33308	16	19
SS-7060510-SP	26	46	SS-9151210-TP	18	33	115-45100	16	36	118-33407	16	43
SS-7060610-SP	16	18	SS-9681610-TP	6	47	115-50100	22	52	118-33506	16	31
SS-7080520-SP	20	11	ST-6030821-OA	32	16	115-50209	22	61	118-34603	28	38
SS-7080520-SP	20	23	ST-6030821-OA	32	23	115-50308	22	13	118-34702	16	4
SS-7080520-SP	20	40				115-50803	22	12	118-40303	28	3
SS-7090510-SP	26	48	TA-0400301-MO	28	35	115-50852	22	6	118-40402	28	4
SS-7090530-SP	2	43	TA-0750704-RO	4	30	115-65405	24	28	118-40600	28	17
SS-7090610-SP	2	46	TA-0800504-RO	12	4	115-65504	24	25	118-41350	4	33
SS-7090610-SP	26	42	TA-1030402-RO	10	26	115-65603	24	26	118-41608	28	36
SS-7090611-SL	4	19	TA-1701107-RO	4	31	115-65702	24	23	118-41855	28	7
SS-7090620-TP	12	45	TA-1871602-RO	4	14	115-65801	24	9	118-42804	4	36
SS-7090710-SP	26	27	TA-2050416-RO	10	13	115-65900	24	21	118-45609	24	14
SS-7090850-SP	16	50				115-66502	26	37	118-46607	26	16
SS-7091410-SP	2	9	WP-0350516-SD	20	39	115-66809	24	10	118-47100	26	39
SS-7092110-TP	24	30	WP-0370316-SD	24	16	115-71403	30	13	118-48603	26	35
SS-7110510-SP	2	29	WP-0370316-SD	32	22	115-71403	32	7	118-49361	30	15
SS-7110510-SP	18	5	WP-0371016-SD	12	54	115-71601	30	3	118-49361	32	9
SS-7110540-SP	34	12	WP-0480856-SP	12	55	115-71809	32	2	118-49379	32	8
SS-7110540-SP	34	40	WP-0621016-SD	12	36	115-71908	32	3	118-49411	30	12
SS-7110540-SP	36	14	WP-0621036-SP	26	19	115-82012	16	28	118-49411	32	25
SS-7110540-SP	36	51	WP-0651056-SH	28	19	115-82103	16	12	118-49601	30	14
SS-7110710-SL	22	68	WP-0751576-SD	4	22	115-98000	24	20	118-50401	32	17
SS-7110710-SP	2	15	WP-0764016-SP	6	46	116-51304	20	5	118-50500	32	21
SS-7110720-SP	26	15	WP-0850002-SC	32	13	116-51304	20	14	118-50609	32	20
SS-7110720-TP	14	3	WP-1102016-SC	30	16	116-51809	12	17	118-50815	30	11
SS-7110810-SP	10	35	WP-1102016-SC	32	4	116-80501	20	6	118-50815	32	26
SS-7110840-SP	6	13	WP-1612616-SE	34	24	116-80600	20	4	118-50906	32	10
SS-7110840-SP	6	16	WP-1612616-SE	34	53	116-80709	20	8	118-90001	16	51
SS-7110840-SP	16	33	WP-1612616-SE	36	30	117-00101	20	15	118-90100	26	40
SS-7110840-SP	16	56	WP-1612616-SE	36	63	117-01604	12	12	118-90308	26	43
SS-7110840-TP	26	41	WS-0822010-KP	4	23	117-01703	12	22	119-30708	20	32
SS-7110910-SP	10	20	WS-1002560-KR	30	17	118-02204	2	47	119-48601	10	5
SS-7111410-SP	18	39	WS-1002560-KR	32	5	118-02402	2	11	119-49005	2	8
SS-7111410-TP	6	22	WZ-0420350-KP	2	4	118-03004	2	37	119-51100	2	24
SS-7111410-TP	6	26	WZ-0640312-KO	22	27	118-04309	2	25	119-56505	6	36
SS-7111410-TP	6	30	WZ-0850302-KO	4	16	118-04606	26	8	119-56505	6	55
SS-7111810-SP	6	49	WZ-2640310-KH	6	39	118-05207	4	13	119-56703	22	41
SS-7111810-TP	6	12				118-06304	26	3	119-56901	22	32
SS-7111810-TP	6	15	100-04109	4	10	118-06304	26	5	119-57107	22	50
SS-7111810-TP	6	20	100-04109	4	46	118-06304	26	7	119-57206	22	59
SS-7111810-TP	6	25	111-55108	30	19	118-06304	26	14	119-57305	22	35
SS-7111810-TP	6	29	111-55108	32	30	118-19109	18	36	119-57305	22	44

NUMERICAL INDEX OF PARTS

索引

PART NO 品番	PAGE 頁	REF NO	PART NO 品番	PAGE 頁	REF NO	PART NO 品番	PAGE 頁	REF NO	PART NO 品番	PAGE 頁	REF NO
119-57305	22	53	121-09260	8	1	121-32304	24	7	123-75259	6	28
119-57305	22	62	121-09302	8	6	121-32403	24	11	123-75309	6	23
119-59400	30	1	121-09500	8	9	121-32502	24	4	123-75408	6	9
119-59558	32	1	121-09666	8	3	121-32619	26	17	123-75507	16	25
119-60002	30	29	121-09955	8	13	121-32700	26	22	123-75705	16	55
119-60002	32	40	121-10227	8	16	121-33211	26	13	123-75952	16	45
119-60200	32	15	121-10607	8	32	121-33302	24	13	123-76554	22	49
119-60259	32	14	121-10706	8	36	121-33708	26	30	123-77552	26	10
119-60309	32	18	121-10805	8	34	121-35505	30	24	123-77586	26	11
119-62800	30	25	121-10904	8	33	121-35505	32	35	123-77602	26	24
119-62800	32	36	121-11209	8	20	121-35554	30	23	123-77701	26	26
119-62909	30	26	121-11308	8	22	121-35554	32	34	123-77800	26	28
119-62909	32	37	121-11506	8	37	121-57319	20	26	123-77909	26	29
119-66504	34	49	121-11605	8	39	121-60800	20	36	123-78006	26	34
119-66504	36	23	121-12108	8	28	121-68407	20	29	123-78105	26	18
119-66504	36	60	121-13205	18	23	121-68506	20	30	123-78204	26	25
119-66702	30	2	121-13304	18	24	121-68803	20	41	123-78303	26	9
119-69409	36	40	121-13452	18	32	122-50205	4	38	123-78816	8	45
119-69458	34	1	121-13502	18	30	122-50304	4	1	123-78915	8	46
119-69474	36	36	121-14112	20	1	122-50403	4	37	123-79012	8	47
119-69508	34	51	121-14468	18	20	122-50510	2	19	123-79509	2	30
119-69508	36	3	121-14716	18	11	122-50601	2	23	123-79608	2	31
119-69508	36	41	121-14807	18	13	122-52508	6	35	123-81059	20	3
119-69573	34	32	121-14906	18	17	122-52508	6	54	123-81158	20	13
119-69573	36	38	121-15002	18	2	122-52706	28	39	123-81208	20	27
119-69953	34	27	121-15051	18	1	122-52805	8	7	123-81257	20	25
119-70050	36	32	121-15101	18	3	122-53811	20	2	123-81307	20	28
119-91502	12	62	121-15200	18	4	122-54405	22	29	123-81406	20	31
120-02606	6	44	121-15309	18	8	122-54504	22	37	123-82503	12	14
120-04206	16	16	121-15903	18	12	122-54504	22	46	123-83402	12	16
120-04404	28	37	121-16109	10	44	122-54504	22	55	123-83501	16	24
120-04503	16	13	121-16174	10	28	122-54504	22	64	123-83600	16	22
120-04800	24	18	121-16208	10	43	122-54603	22	38	123-83808	16	17
120-04909	24	17	121-16307	10	36	122-54603	22	47	123-84202	16	53
120-10807	20	16	121-16406	10	37	122-54603	22	56	123-84400	14	16
120-13306	12	13	121-16505	10	39	122-54603	22	65	123-84509	26	47
120-13405	12	23	121-16703	10	40	122-54751	22	40	123-86603	8	23
120-15301	26	44	121-17107	10	41	122-54850	22	31			
120-15400	26	45	121-17206	10	12	122-55451	22	58			
120-25706	6	48	121-17305	10	18	122-55501	28	2			
120-27850	36	1	121-17412	12	21	122-55550	28	1			
121-00301	4	39	121-17461	12	19	122-55600	28	5			
121-00608	4	3	121-17511	12	20	122-55709	28	12			
121-00707	4	2	121-18907	10	19	122-55808	28	13			
121-01200	2	39	121-19210	10	14	122-55907	28	23			
121-01309	2	36	121-19400	12	46	122-56004	28	14			
121-01408	2	45	121-19509	12	50	122-56103	28	6			
121-01515	2	33	121-19608	12	42	122-58000	4	43			
121-01903	4	7	121-19756	12	40	122-58505	14	17			
121-01903	4	8	121-19806	12	41	122-59008	14	20			
121-01952	4	5	121-19905	12	43	122-80103	6	43			
121-02000	4	18	121-20002	12	44	122-80608	8	31			
121-02109	4	20	121-20465	14	9	122-87603	10	23			
121-02307	2	27	121-20804	22	17	122-88700	18	14			
121-02406	2	28	121-20903	22	14	123-41806	30	6			
121-02752	2	2	121-21000	22	16	123-41905	30	5			
121-02950	26	32	121-21109	22	18	123-41954	30	4			
121-03107	26	33	121-21208	22	24	123-47555	22	21			
121-03206	2	44	121-21307	22	26	123-70201	2	17			
121-03305	2	14	121-22008	14	24	123-70300	2	18			
121-03404	2	41	121-22404	16	5	123-71100	4	11			
121-03511	2	7	121-23410	16	14	123-71100	4	47			
121-03602	26	21	121-23808	16	41	123-71506	6	10			
121-03701	26	20	121-23907	16	39	123-72009	8	24			
121-04907	4	32	121-24004	16	32	123-72108	8	17			
121-05201	4	34	121-24806	16	37	123-72157	8	15			
121-05359	2	1	121-29805	28	29	123-72207	8	40			
121-07702	6	41	121-29854	28	26	123-72306	8	26			
121-07900	6	31	121-29904	28	27	123-72405	8	27			
121-07900	6	50	121-30001	28	28	123-72603	6	14			
121-08007	6	8	121-30100	28	20	123-73007	18	19			
121-08106	6	33	121-30209	28	21	123-74013	14	21			
121-08106	6	52	121-30308	28	33	123-74104	14	13			
121-08213	6	1	121-30407	28	34	123-74203	14	18			
121-08304	6	4	121-32155	6	11	123-75051	6	19			
121-08403	6	5	121-32262	24	2	123-75150	6	24			

JUKI®

JUKI CORPORATION

INTERNATIONAL SALES H.Q.

8-2-1, KOKURYO-CHO, CHOFU-SHI
TOKYO 182-8655, JAPAN

PHONE: (81)3-3430-4001 to 4005

FAX: (81)3-3430-4909 . 4914 . 4984

TELEX: J22967

Copyright © 1998-2001 JUKI CORP.

本書の内容を無断で転載、複写することを禁止します。

All rights reserved throughout the world.

JUKI 株式会社

〒182-8655 東京都調布市国領町8-2-1
TEL. 03-3480-1111(代表)

営業本部
TEL. 03-3430-4001(ダイヤルイン)

お買い求め、ご相談は
To order or for further
information,
please contact:

※このパーツリストは商品改良のため予告なく変更する事があります。

※The description covered in this parts list is subject to change for improvement of the commodity without notice.

※このパーツリストは、2001年6月 現在の商品仕様で編集したものです。

※This parts list is edited in accordance with the product specifications as of June 2001.

Printed in Japan