

JUKI®

No. 0004-02

1987・5

BE801N TOPJA

model MO-800

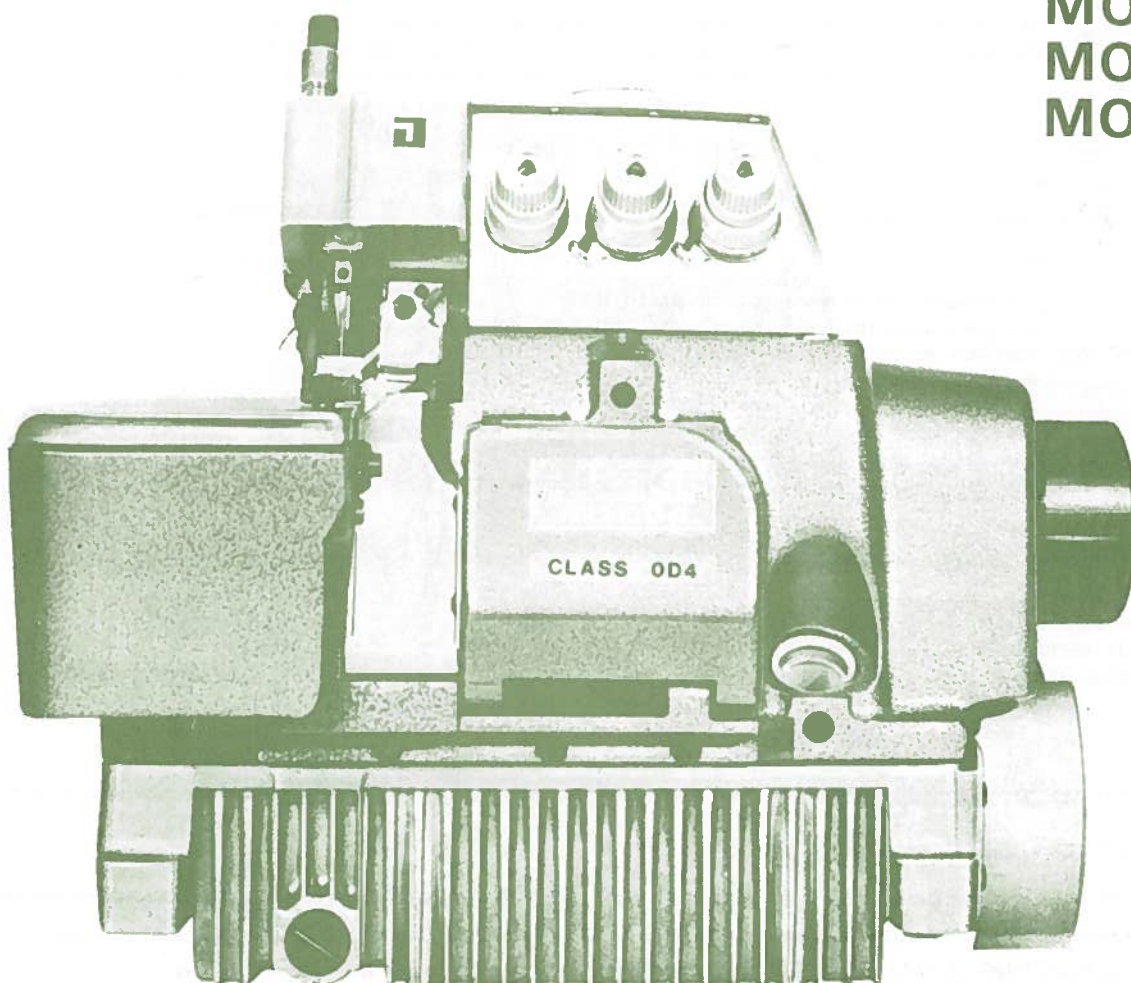
サブクラス
SUBCLASSES

一本針オーバーロックマシン

Single needle overlock machine

PARTS BOOK

MO-801
MO-802
MO-803
MO-804
MO-805



TOKYO JUKI INDUSTRIAL CO., LTD.

HOW TO MAKE USE OF THIS PARTS BOOK

1. As a basic principle, this parts book is divided into various sections according to the functions of respective parts.
2. The part numbers of parts shown in the figure indicate the corresponding numbers(Ref.No.) shown by the Index.
3. Explanation of codes

- 1) ① ☆ mark means this part is changed from the previous parts book.
- ② ☆01..... refer to "Note" explanation at bottom of page.

2) Codes on the "E.C. (Engineering change)" column

- 1 A.10/74 Added from October, 1974
- 2 D.1/75..... Obsolete from January, 1975
- 3 When D.(obsolete) and A.(added) are indicated together

D.12/74
A.12/74

- ④ When previous parts (Obsolete part) and new parts (Added parts) are not interchangeable with each other:

In this case, even obsolete parts(D.) can be ordered with the obsolete part number, so select the parts with changed dates and place your orders.

(Example)

Ref. No.	Note	Part No.	Description	E.C.	品名	Amt. Req. 数量
	注記	品番		変更年月		
1	☆	B1401-100-000	Needle bar	D.12/74	ハリボー	—
1-1	☆	B1401-100-000-A	Needle bar	A.12/74	ハリボー	1

- ④ In case when previous parts and new part are interchangeable with each other:

In this case the new part number is replaced on the "品名(Japanese)" column of the previous parts, so please order by the new part number.

(Example)

Ref. No.	Note	Part No.	Description	E.C.	品名	Amt. Req. 数量
	注記	品番		変更年月		
1	☆	B1105-200-000	Frame cover	D.12/74	B1105-300-000	—
	☆	B1105-300-000	Frame cover	A.12/74	フレームカバー	1

- 4 C.3/75 This indicates error was discovered in March, 1975 and so it was corrected to a new part number.

Please note that in this case, the corrected part number is shown in the part number column and the wrong part number is shown in the "品名(Japanese)" column, so please order by the correct part number.

(Example)

Ref. No.	Note	Part No.	Description	E.C.	品名	Amt. Req. 数量
	注記	品番		変更年月		
1	☆	B1105-500-000	Frame cover	C.3/75	B1105-600-000	1
		↑ Correct No.			↑ Wrong No.	

- ⑤ M.5/75..... The amount required is changed from March, 1975
The new amount required is shown in the "Amt. Req." column.

3) Codes on the "Amt. Req." column

- ① 2 Indicates amount required is 2.
- ② 2.0 Indicates length in meters. (unit is meter)
- ③ — Indicates parts obsolete from the parts book.
- ④ (1) Indicates sub parts which construct the assembly part.

Assembly part is shown as "asm." and クミ in Japanese, in the "Description" column.

(Example)

Ref. No.	Note	Part No.	Description	E.C.	品名	Amt. Req. 数量
	注記	品番		変更年月		
10		B1105-900-0A0	Frame cover asm.		フレームカバー クミ	1
11		B1105-900-000	Frame cover		フレームカバー	(1)
12		SS-8110310-SP	Screw 11/64-40 L=2.8		トメネジ 11/64-40 L=2.8	(2)

When Ordering The Spare Parts:

In order to ensure that we deliver the correct parts to you, please clearly state when ordering the corresponding PART NUMBER (e.g. B1109-012-A00) and also the PARTS BOOK NUMBER (e.g. 0010-01, given at the top right of the cover) or the MACHINE SERIAL NUMBER, because there are some parts which have been changed.

パーツブックの見方

- このパーツブックは、原則として、機構別に分類された各項目からなっております。
- 図に示された部品の品番は、図にふられている No.(Ref. No.) に対応するインデックスによって、その品番がわかります。
- 記号の説明

1) "注記" 欄の記号

- ☆ 印……………前回のパーツブックに比較して今回変更された部品を意味します。
- ◇ 印……………ページ下の"注記"の説明を参照して下さい。

2) "変更年月" 欄の記号

- A. 10/74……………1974年10月より追加された。
- D. 1/75……………1975年1月より削除された。
- D (削除)、A (追加) が連記してある場合
D 12/74
A 12/74

(a) 部品の互換性がない変更の場合

この場合は削除 (D) された品番でも御注文できますから、変更年月により、いずれかの部品を選択して御注文下さい。

(例)

Ref. No.	Note	Part No.	Description	E.C.	品名	Amt. Req. 数量
	注記	品番		変更年月		
1	☆	B1401-100-000	Needle bar	D.12/74	ハリポ	—
1-1	☆	B1401-100-000-A	Needle bar	A.12/74	ハリポ	1

(b) 部品の互換性がある場合の変更

この場合は、旧部品の和文品名欄にそれにかわる新しい品番が記入してありますので、新しい品番で御注文下さい。

(例)

Ref. No.	Note	Part No.	Description	E.C.	品名	Amt. Req. 数量
	注記	品番		変更年月		
1	☆	B1105-200-000	Frame cover	D.12/74	B1105-300-000	—
	☆	B1105-300-000	Frame cover	A.12/74	フレームカバー	1

④ C. 3/75……………1975年3月に品番のミスが判明した為、正しい品番に訂正された

この場合は品番欄に正しい品番を、和文品名欄に間違いの品番が記入してありますので、正しい品番で御注文下さい。

(例)

Ref. No.	Note	Part No.	Description	E.C.	品名	Amt. Req. 数量
	注記	品番		変更年月		
1	☆	B1105-500-000	Frame cover	C.3/75	B1105-600-000	1
		↑ 正しい品番			↑ 間違っていた品番	

⑤ M. 5/75……………1975年5月より数量が変更になった。

この場合数量欄には新しい数量が表示してあります。

3) "数量" 欄の記号

- 2 ……数量、2個を表わします。
- 2.0 ……長さ、2メートルを表わします。(単位はメートルです)
- ……このパーツブックから削除された部品です。
- (1) ……組部品を構成している子部品を表わします。
組部品は品名欄に英文で "asm." 和文で "クミ" と表示してあります。

(例)

Ref. No.	Note	Part No.	Description	E.C.	品名	Amt. Req. 数量
	注記	品番		変更年月		
10		B1105-900-0A0	Frame cover asm.		フレームカバー クミ	1
11		B1105-900-000	Frame cover		フレームカバー	(1)
12		SS-8110310-SP	Screw 11/64-40 L=2.8		トメネシ 11/64-40 L=2.8	(2)

補用部品注文の際の御注意

このパーツブックに記載されている補用部品を御注文の際は、部品の番号(例えば、B1109-012-A00)で御注文下さい。合わせて、御覧のパーツブックの管理番号(表紙右上、例えば、No. 0010-01)又は、機械番号を御連絡頂ければ幸いです。

改良のため部品の一部が変更になる場合がありますのでご了承下さい。

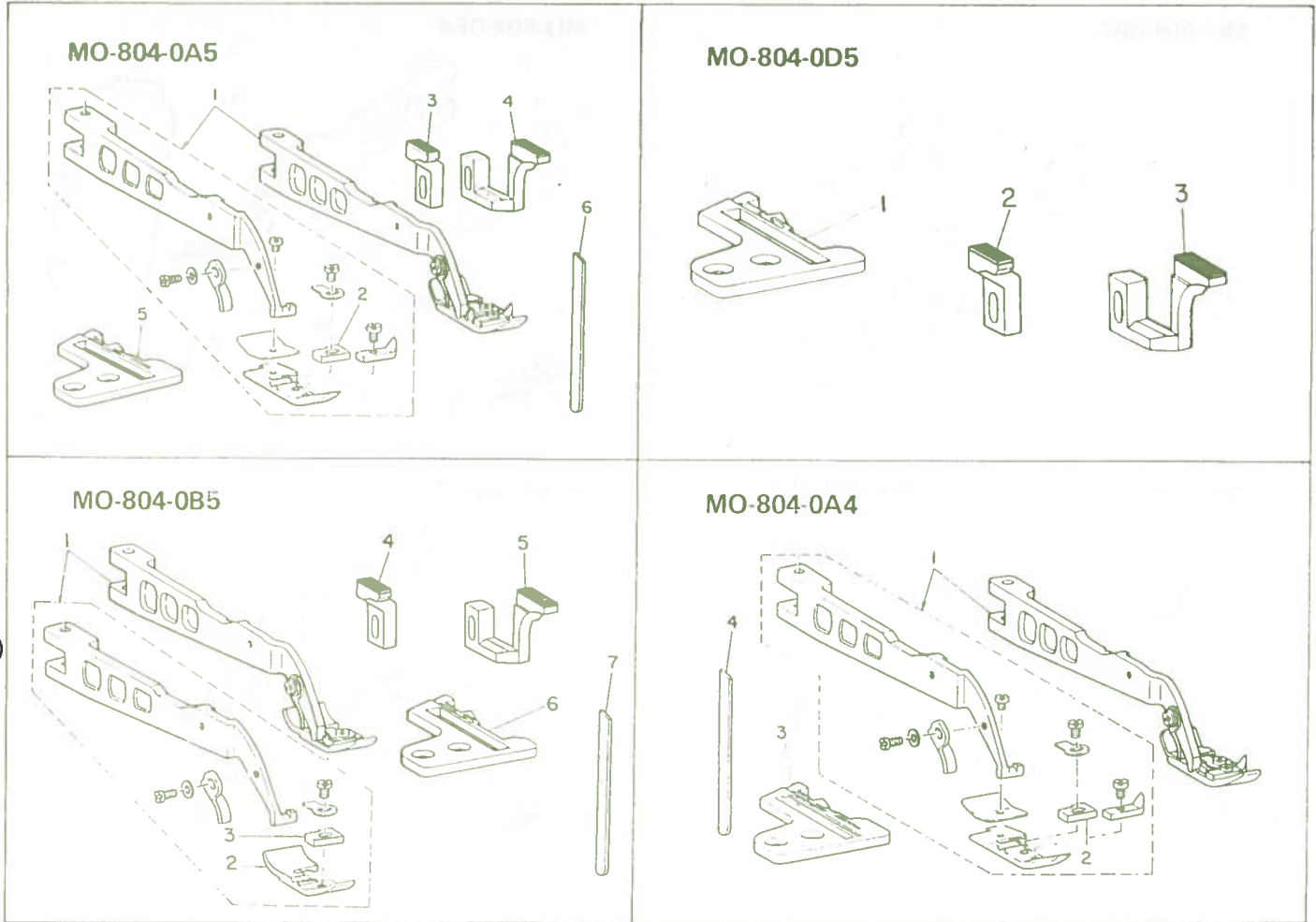
CONTENTS 目 次

1	MO-804-0A5	1
2	MO-804-0B5	1
3	MO-804-0D5	1
4	MO-804-0A4	1
5	MO-804-0B4	2
6	MO-804-0C4	2
7	MO-804-0E4	2
8	MO-804-0F4	2
9	MO-804-0H4	2
10	MO-804-0D6	3
11	MO-804-0E6	3
12	MO-804-0F6	3
13	MO-804-0H6	3
14	MO-801	4
15	MO-802	4
16	MO-803	5
17	MO-805	5
18	NUMERICAL INDEX 索引	6

Other parts books related to this model :

この機種に関連するパーツブックとして下記のパーツブックがあります。

1. MO-800 Standard model (No. 0008) (No.0063)
MO-800 標準機種
2. MO-800 Subclass Two-needle overlock machine (No. 0005)
MO-800 サブクラス 二本針オーバーロックミシン
3. MO-800 Subclass Safety stitch machine (No. 0006)
MO-800 サブクラス インターロックミシン



1. MO-804-0A5

Ref. No.	Note	Part No.	Description	E.C.	Amt. Req.
	注記	品番		変更年月	数量
1		B1507-804-0AC	Presser foot asm.		1
2		B1509-804-00C	Stitch tongue		(1)
3		B1656-804-00D	Main feed dog		1
4		B1657-804-00E	Differential feed dog		1
5		R4100-E0A-A00	Throat plate		1
6		B4118-804-000	Lower knife	A.11/74	1

2. MO-804-0B5

1		B1507-804-0AH	Presser foot asm.		1
2		B1507-804-00H	Presser foot		(1)
3		B1509-804-00E	Stitch tongue		(1)
4		B1656-804-00D	Main feed dog		1
5		B1657-804-00E	Differential feed dog		1
6		R4100-E0B-B00	Throat plate		1
7		B4118-804-000	Lower knife	A.11/74	1

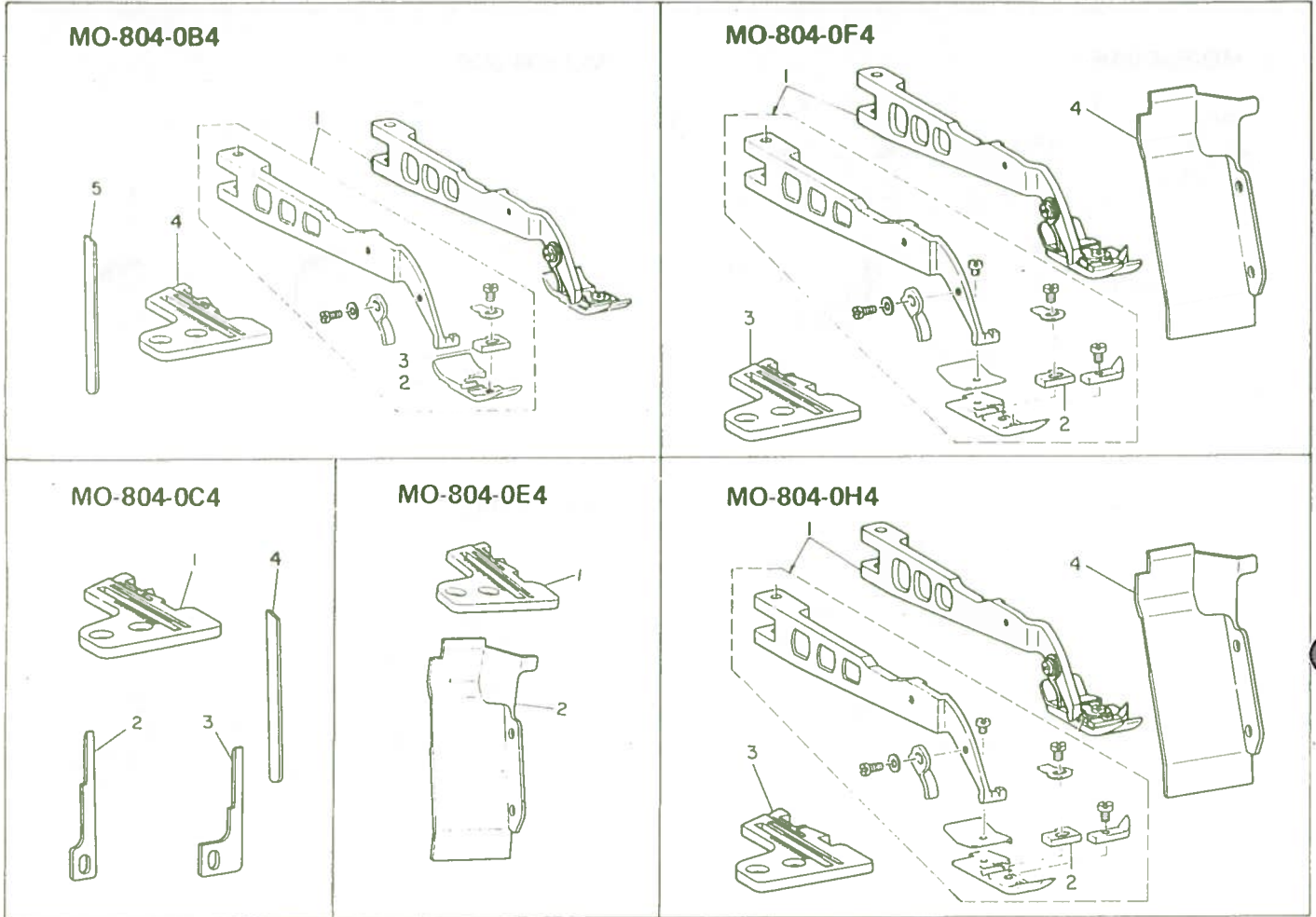
3. MO-804-0D5

1		R4100-E0D-C00	Throat plate		1
2		B1656-804-00D	Main feed dog		1
3		B1657-804-00E	Differential feed dog		1

4. MO-804-0A4

1		B1507-804-0AC	Presser foot asm.		1
2		B1509-804-00C	Stitch tongue		(1)
3		R4200-E0A-A00	Throat plate		1
4		B4118-804-000	Lower knife	A.11/74	1

* All parts not mentioned above are same as those of Model MO-804-0D4. 上記以外の部品はMO-804-0D4と共通です。



5. MO-804-0B4

Ref. No.	Note	Part No.	Description	E.C.	Amt. Req.
	注記	品番		変更年月	数量
1		B1507-804-0AH	Presser foot asm.		1
2		B1507-804-00H	Presser foot		(1)
3		B1509-804-00E	Stitch tongue		(1)
4		R4200-E0B-800	Throat plate		1
5		B4118-804-000	Lower knife	A.11/74	1

6. MO-804-0C4

1		R4200-E0C-C00	Throat plate		1
2		B4121-804-00B	Needle guard (A)		1
3		B4120-804-00B	Needle guard (B)		1
4		B4118-804-000	Lower knife	A.11/74	1

7. MO-804-0E4

1		R4200-E0E-C00	Throat plate		1
2		B1121-714-000	Chip guard cover		1

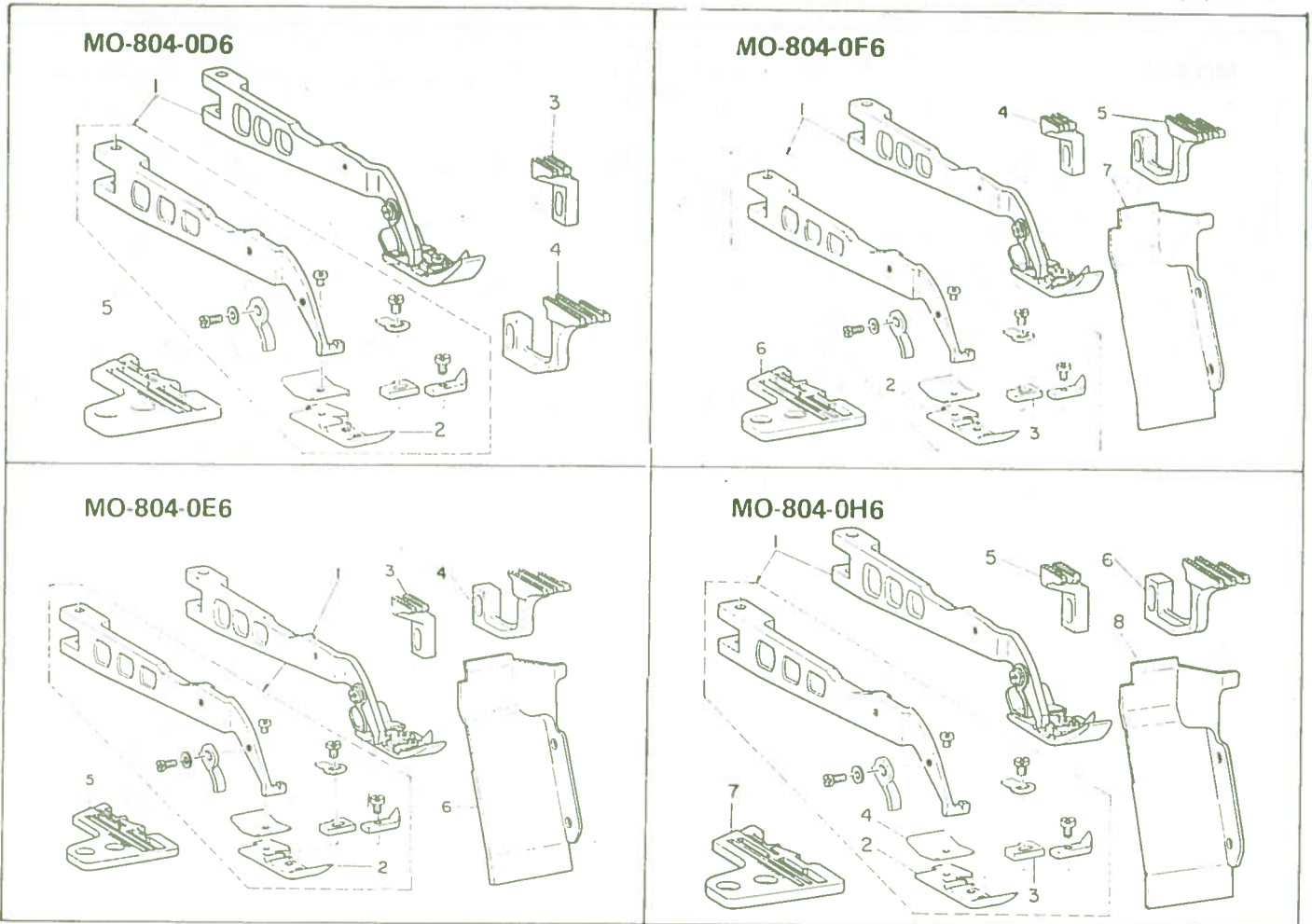
8. MO-804-0F4

1		B1507-804-0AB	Presser foot asm.		1
2		B1509-804-00B	Stitch tongue		(1)
3		R4200-E0F-C00	Throat plate		1
4		B1121-714-000	Chip guard cover		1

9. MO-804-0H4

1		B1507-804-0AB	Presser foot asm.		1
2		B1509-804-00B	Stitch tongue		(1)
3		R4200-E0H-C00	Throat plate		1
4		B1121-714-000	Chip guard cover		1

* All parts not mentioned above are same as those of Model MO-804-0D4. 上記以外の部品はMO-804-0D4と共通です。



10. MO-804-0D6

Ref. No.	Note	Part No.	Description	E.C.	Amt. Req.
	注記	品番		変更年月	数量
1		B1507-804-0AG	Presser foot asm.	押エ結合	1
2		B1507-804-00G	Presser foot	押エ	(1)
3		B1656-804-00E	Main feed dog	主送り歯	1
4		B1657-804-00F	Differential feed dog	副送り歯	1
5		R4300-E0D-E00	Throat plate	針板	1

11. MO-804-0E6

1		B1507-804-0AG	Presser foot asm.	押エ結合	1
2		B1507-804-00G	Presser foot	押エ	(1)
3		B1656-804-00E	Main feed dog	主送り歯	1
4		B1657-804-00F	Differential feed dog	副送り歯	1
5		R4300-E0E-E00	Throat plate	針板	1
6		B1121-714-000	Chip guard cover	布クスカバー	1

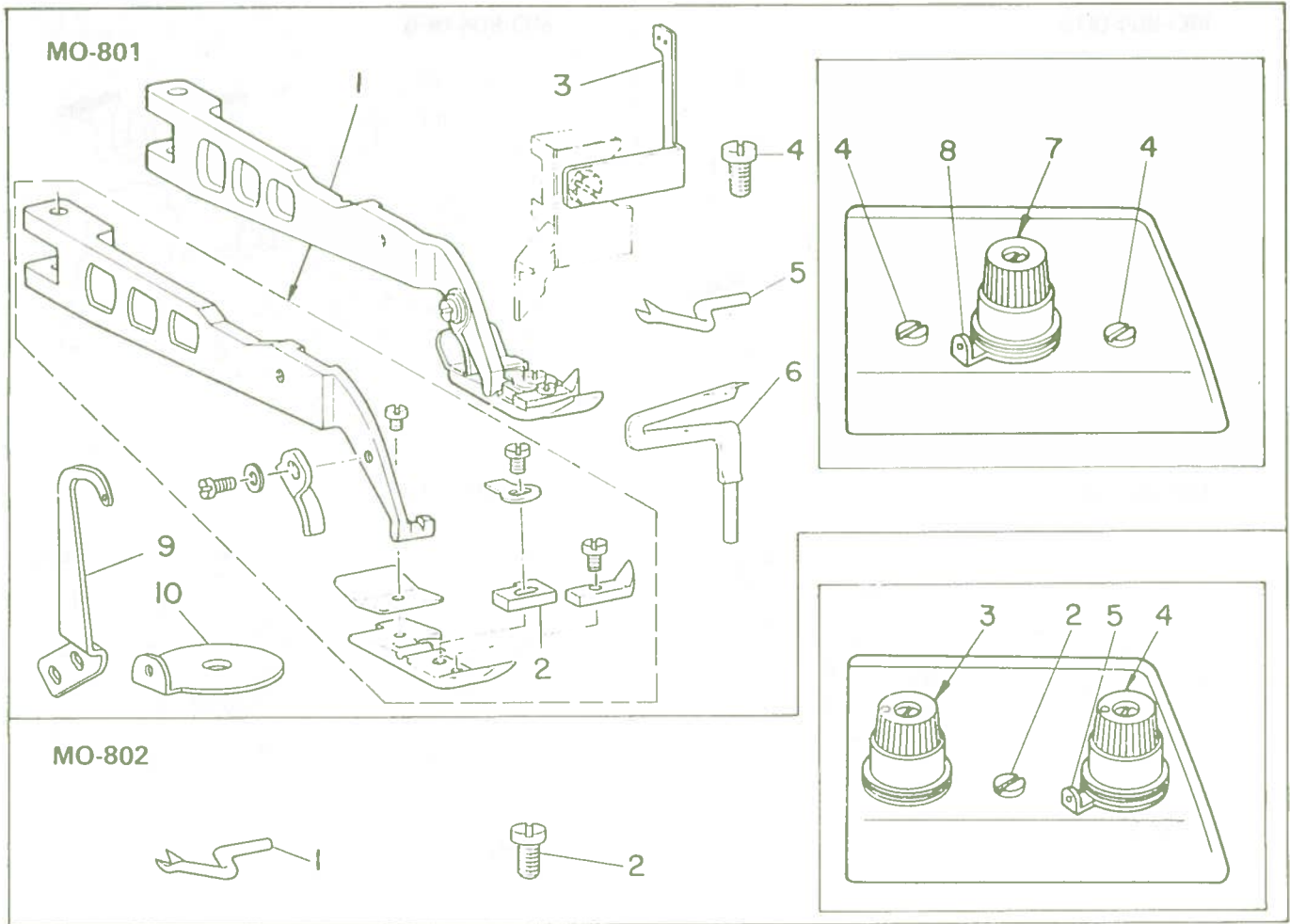
12. MO-804-0F6

1		B1507-804-0AL	Presser foot asm.	押エ結合	1
2		B1507-804-00G	Presser foot	押エ	(1)
3		B1509-804-00B	Stitch tongue	糸スベリ台	(1)
4		B1656-804-00E	Main feed dog	主送り歯	1
5		B1657-804-00F	Differential feed dog	副送り歯	1
6		R4300-E0F-E00	Throat plate	針板	1
7		B1121-714-000	Chip guard cover	布クスカバー	1

13. MO-804-0H6

1		B1507-804-0AL	Presser foot asm.	押エ結合	1
2		B1507-804-00G	Presser foot	押エ	(1)
3		B1509-804-00B	Stitch tongue	糸スベリ台	(1)
4		B1511-814-000	Curly guard	空環止め	(1)
5		B1656-804-00E	Main feed dog	主送り歯	1
6		B1657-804-00F	Differential feed dog	副送り歯	1
7		R4300-E0H-E00	Throat plate	針板	1
8		B1121-714-000	Chip guard cover	布クスカバー	1

* All parts not mentioned above are same as those of Model MO-804-0D4. 上記以外の部品はMO-804-0D4と共通です。



14. MO-801

Ref. No.	Note	Part No.	Description	E.C.	品名	Amt. Req.
	注記	品番		変更年月		数量
1		B1507-803-0AB	Presser foot asm.		押エ結合	1
2		B1509-803-000	Stitch tongue		糸スベリ台	(1)
3		B1435-801-000	Needle thread take-up lever (B)		針糸天秤 (B)	1
4		SS-7110710-SL	Screw		糸調子棒穴蓋止ネジ	2
5		B2514-803-000	Upper blind looper		上カギルーバー	1
6		B2521-801-000	Lower blind looper		下カギルーバー	1
7		B3102-704-0B0	Thread tension spring asm. (yellow)		糸調子バネ結合 (黄)	1
8		B3108-704-000	Tension disc thread guide		調子皿糸案内	1
9		B1428-801-000	Needle thread take-up lever	A.10/76	針糸天秤	1
10		B3102-816-000	Needle thread guide	A.10/76	針糸案内	1

* All other parts are same as gauge sizes of standard subclass machines of MO-804
 この他は同じゲージサイズのMO-804標準サブクラスマシンと同じ

15. MO-802

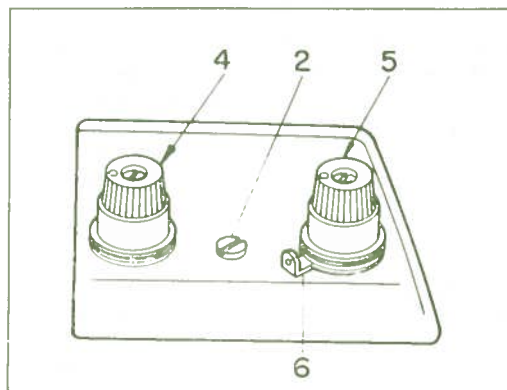
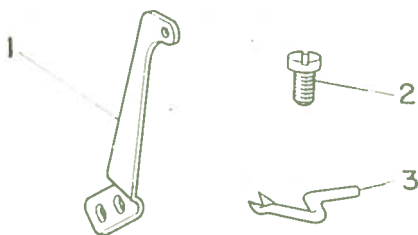
1		B2514-803-000	Upper blind looper		上カギルーバー	1
2		SS-7110710-SL	Thread tension bar hole cover screw		糸調子棒穴蓋止ネジ	1
3		B3101-704-0B0	Thread tension spring asm. (red)		糸調子バネ結合 (赤)	1
4		B3103-704-0B0	Thread tension spring asm. (blue)		糸調子バネ結合 (青)	1
5		B3108-704-000	Tension disc thread guide		調子皿糸案内	1

* All other parts are same as gauge sizes of standard subclass machines of MO-804
 この他は同じゲージサイズのMO-804標準サブクラスマシンと同じ

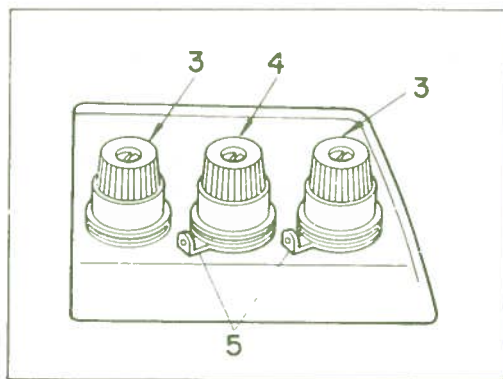
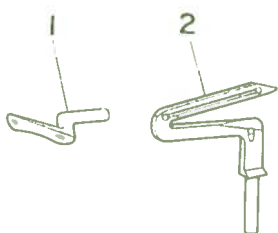
For example: For MO-802-0A4 refer to MO-804-0A4 (例)MO-802-0A4はMO-804-0A4参照
 MO-802-0B4 refer to MO-804-0B4 MO-802-0B4はMO-804-0B4参照
 MO-802-0D4 refer to MO-804-0D4 MO-802-0D4はMO-804-0D4参照

* All parts not mentioned above are same as those of Model MO-804-0D4. 上記以外の部品はMO-804-0D4と共通です。

MO-803



MO-805



16. MO-803

Ref. No.	Note	Part No.	Description	E.C.	品名	Amt. Req.
	注記	品番		変更年月		数量
1		B1428-803-000	Needle thread take-up lever		針糸天秤	1
2		SS-7110710-SL	Screw		糸調子棒穴蓋止ネジ	1
3		B2514-803-000	Upper blind looper		上カギルーパー	1
4		B3103-704-0B0	Thread tension spring asm. (blue)		糸調子バネ結合 (青)	1
5		B3102-704-0B0	Thread tension spring asm. (yellow)		糸調子バネ結合 (黄)	1
6		B3108-704-000	Tension disc thread guide		調子皿糸案内	1

* All other parts are same as gauge sizes of standard subclass machines of MO-804
 この他は同じゲージサイズのMO-804 標準サブクラスマシンと同じ

For example: For MO-803-0D4 refer to MO-804-0D4 (例)MO-803-0D4はMO-804-0D4参照
 MO-803-0B4 refer to MO-804-0B4 MO-803-0B4はMO-804-0B4参照
 MO-803-0C4 refer to MO-804-0C4 MO-803-0C4はMO-804-0C4参照
 MO-803-0F4 refer to MO-804-0F4 MO-803-0F4はMO-804-0F4参照
 MO-803-0D5 refer to MO-804-0D5 MO-803-0D5はMO-804-0D5参照

17. MO-805

1	B2519-805-000	Upper looper	上ルーパー	1
2	B2521-805-000	Lower looper	下ルーパー	1
3	B3102-704-0B0	Thread tension spring asm. (yellow)	糸調子バネ結合 (黄)	2
4	B3103-704-0B0	Thread tension spring asm. (blue)	糸調子バネ結合 (青)	1
5	B3108-704-000	Tension disc thread guide	調子皿糸案内	2

* All other parts are same as gauge sizes of standard subclass machines of MO-804
 この他は同じゲージサイズのMO-804 標準サブクラスマシンと同じ

For example: For MO-805-0D4 refer to MO-804-0D4 MO-805-0D4はMO-804-0D4参照
 MO-805-0E4 refer to MO-804-0E4 MO-805-0E4はMO-804-0E4参照
 MO-805-0F4 refer to MO-804-0F4 MO-805-0F4はMO-804-0F4参照

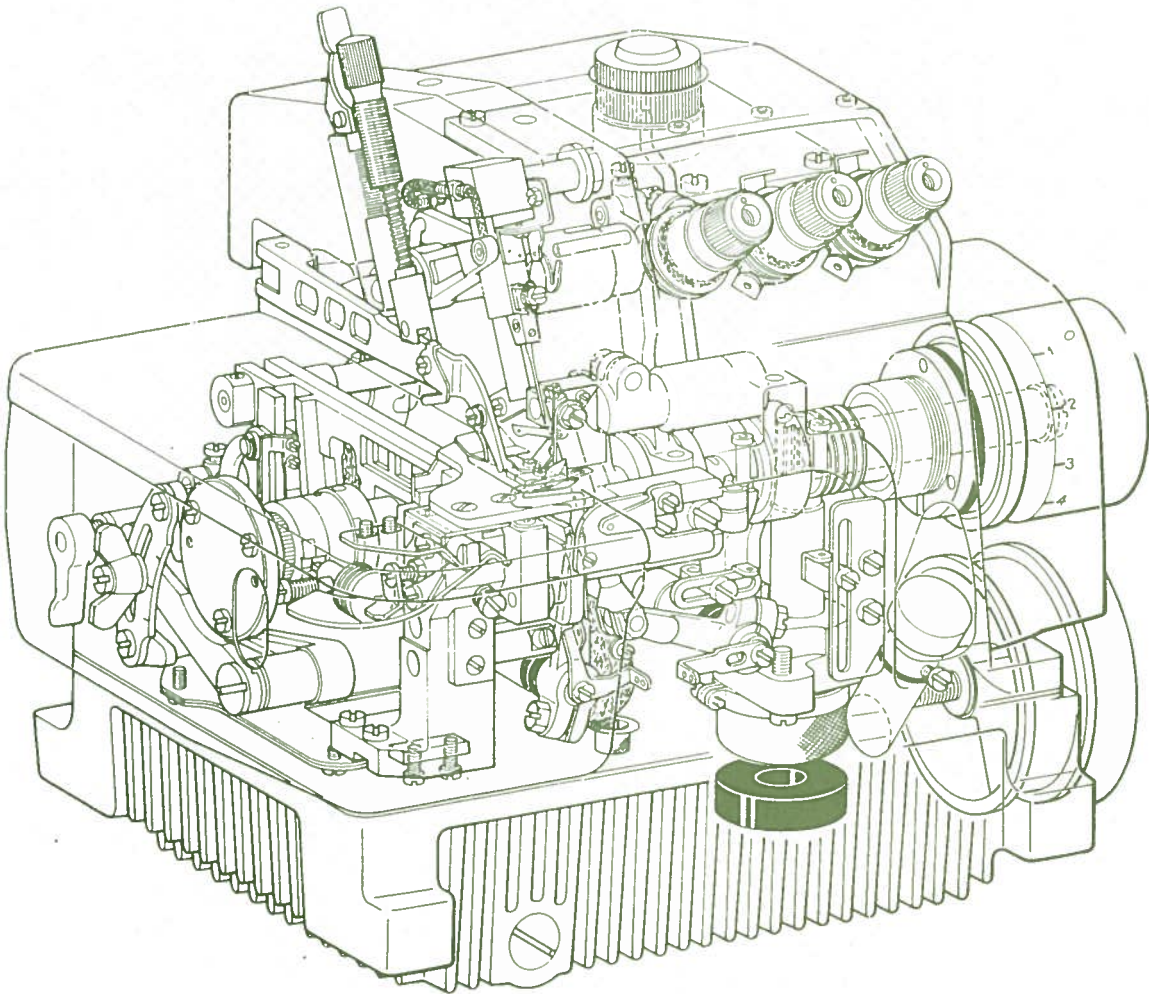
* All parts not mentioned above are same as those of Model MO-804-0D4. 上記以外の部品はMO-804-0D4と共通です。

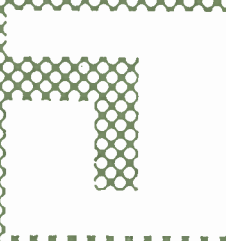
NUMERICAL INDEX OF PARTS

索引

Part No. 品番	Page 頁	Item Ref. 項目 No.	Part No. 品番	Page 頁	Item Ref. 項目 No.	Part No. 品番	Page 頁	Item Ref. 項目 No.	Part No. 品番	Page 頁	Item Ref. 項目 No.				
EXCLUSIVE PARTS 専用部品			B1507-804-0AL	3	12	1	B2514-803-000	4	14	5	R4100-E0A-A00	1	1	5	
B1121-714-000	2	7	2	B1509-803-000	4	14	2	B2514-803-000	4	15	1	R4100-E0D-C00	1	3	1
B1121-714-000	2	8	4	B1509-804-00B	2	8	2	B2514-803-000	5	16	3	R4200-E0A-A00	1	4	3
B1121-714-000	2	9	4	B1509-804-00B	2	9	2	B2519-805-000	5	17	1	R4200-E0B-B00	2	5	4
B1121-714-000	3	11	6	B1509-804-00B	3	12	3	B2521-801-000	4	14	6	R4200-E0C-C00	2	6	1
B1121-714-000	3	12	7	B1509-804-00B	3	13	3	B2521-805-000	5	17	2	R4200-E0E-C00	2	7	1
B1121-714-000	3	13	8	B1509-804-00C	1	1	2	B3101-704-0B0	4	15	3	R4200-E0F-C00	2	8	3
B1428-801-000	4	14	9	B1509-804-00C	1	4	2	B3102-704-0B0	4	14	7	R4200-E0H-C00	2	9	3
B1428-803-000	5	16	1	B1509-804-00E	1	2	3	B3102-704-0B0	5	16	5	R4300-E0D-E00	3	10	5
B1435-801-000	4	14	3	B1509-804-00E	2	5	3	B3102-704-0B0	5	17	3	R4300-E0E-E00	3	11	5
B1507-803-0AB	4	14	1	B1511-814-000	3	13	4	B3102-816-000	4	14	10	R4300-E0F-E00	3	12	6
B1507-804-00G	3	10	2	B1656-804-00D	1	2	4	B3103-704-0B0	4	15	4	R4300-E0H-E00	3	13	7
B1507-804-00G	3	11	2	B1656-804-00D	1	1	3	B3103-704-0B0	5	16	4				
B1507-804-00G	3	12	2	B1656-804-00D	1	3	2	B3103-704-0B0	5	17	4	SCREW			
B1507-804-00G	3	13	2	B1656-804-00E	3	10	3	B3108-704-000	4	14	8	SS-7110710-SL	4	14	4
B1507-804-00H	1	2	2	B1656-804-00E	3	11	3	B3108-704-000	4	15	5	SS-7110710-SL	4	15	2
B1507-804-00H	2	5	2	B1656-804-00E	3	12	4	B3108-704-000	5	16	6	SS-7110710-SL	5	16	2
B1507-804-0AB	2	8	1	B1656-804-00E	3	13	5	B3108-704-000	5	17	5				
B1507-804-0AB	2	9	1	B1657-804-00E	1	1	4	B4118-804-000	1	1	6				
B1507-804-0AC	1	1	1	B1657-804-00E	1	2	5	B4118-804-000	1	2	7				
B1507-804-0AC	1	4	1	B1657-804-00E	1	3	3	B4118-804-000	1	4	4				
B1507-804-0AG	3	10	1	B1657-804-00F	3	10	4	B4118-804-000	2	5	5				
B1507-804-0AG	3	11	1	B1657-804-00F	3	11	4	B4118-804-000	2	6	4				
B1507-804-0AH	1	2	1	B1657-804-00F	3	12	5	B4120-804-00B	2	6	3				
B1507-804-0AH	2	5	1	B1657-804-00F	3	13	6	B4121-804-00B	2	6	2				
B1507-804-0AL	3	13	1					R4100-E0B-B00	1	2	6				

MO-804





JUKI[®]
TOKYO JUKI INDUSTRIAL CO., LTD.

Address : 23-3, Kabuki-cho 1-chome, Shinjuku-ku,
Tokyo 160, Japan
Cable : JUKI TOKYO
Telex : 22967, 232-2301
Phone : 03 (205) 1188, 1189, 1190


東京重機工業株式会社

〒182
本 社・東京都調布市国領町8の2の1 TEL(480)1111(大代)