

MO-6900R Subclasses

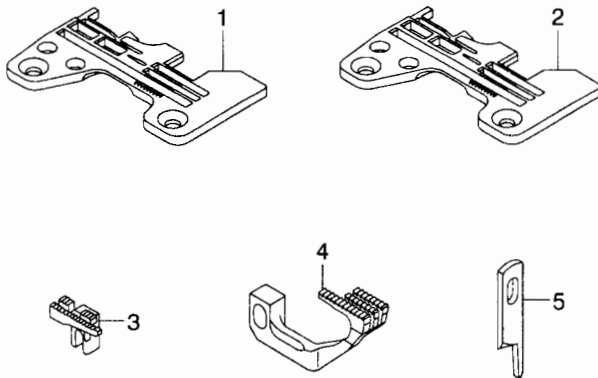
MO-6916R MO-6943R

PARTS LIST

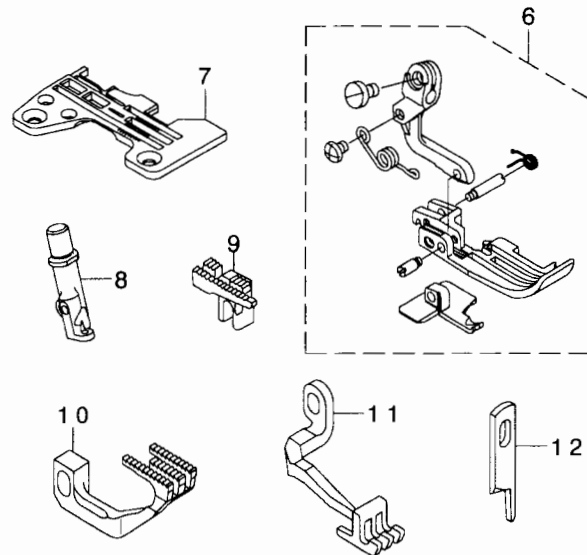
29357001

No.1351-00

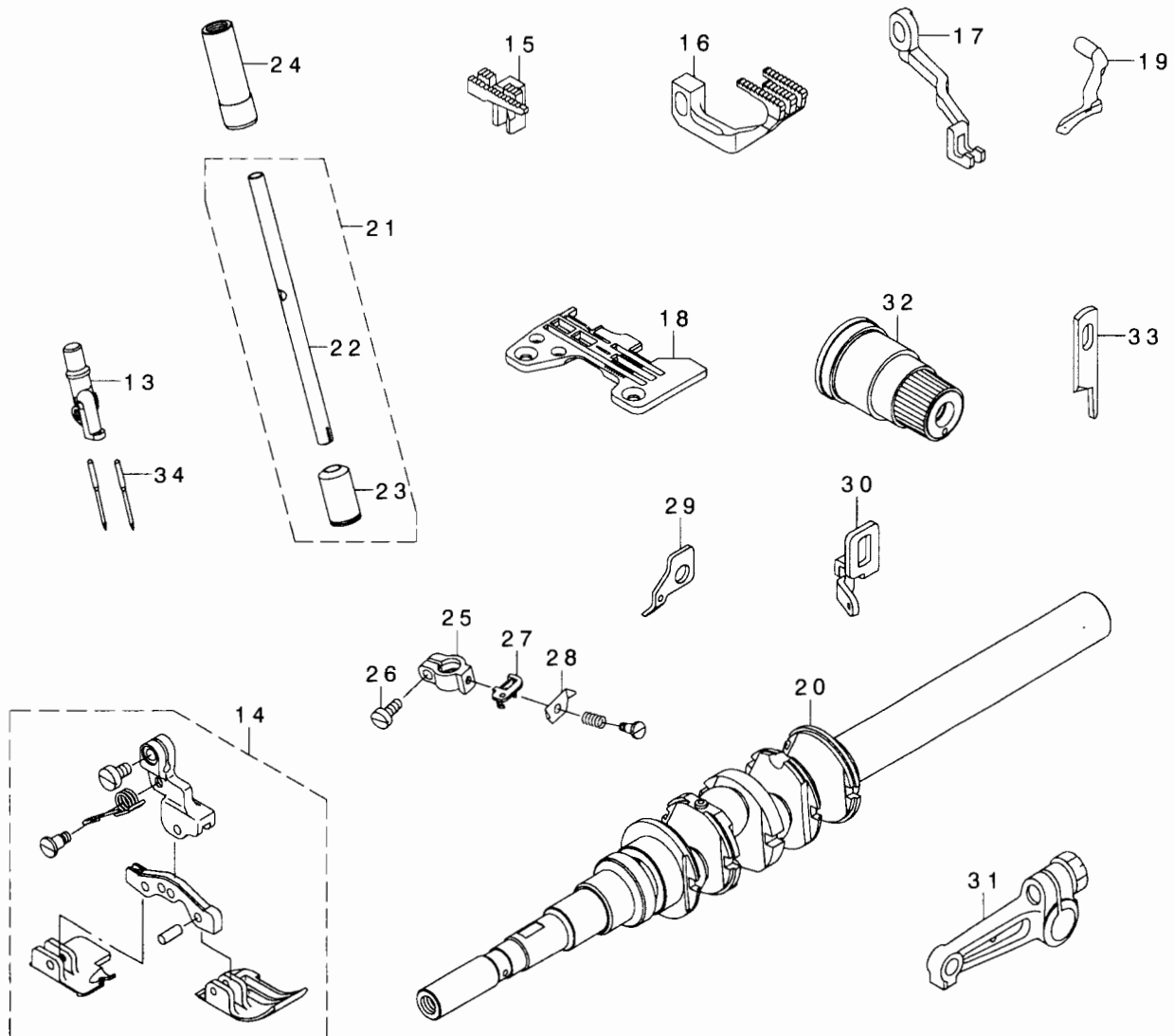
1. MO-6916R-DD6-300
MO-6916R-DE6-300



2. MO-6916R-FF6-300



3. MO-6916R-FF6-50H



REF. NO.	NOTE	PART NO.	D E S C R I P T I O N	ヒ ン メ イ	Qty
1	#01	R4608-J6D-D00	THROAT PLATE	ハリイタ	1
2	#02	R4608-J6E-D00	THROAT PLATE	ハリイタ	1
3		118-82909	MAIN FEED DOG	シユオクリハ	1
4		121-73209	DIFFERENTIAL FEED DOG	フクオクリハ	1
5		131-50503	KNIFE	ヒラメス	1
6		123-20552	PRESSER FOOT ASM.	オサエ(クミ)	1
7		R4612-J6F-D00	THROAT PLATE	ハリイタ	1
8		121-50306	NEEDLE CLAMP, CHAIN LOOPER	ニジ ユウカンハリトメ	1
9		118-84004	MAIN FEED DOG	シユオクリハ	1
10		121-73308	DIFFERENTIAL FEED DOG	フクオクリハ	1
11		123-30114	TOP FEED DOG	ウワオクリハ	1
12		131-50503	KNIFE	ヒラメス	1
13		122-57507	NEEDLE CLAMP, CHAIN LOOPER	ニジ ユウカンハリトメ	1
14		123-20958	PRESSER FOOT ASM.	タノスイオサエ(クミ)	1
15		118-83006	MAIN FEED DOG	シユオクリハ	1
16		121-73506	DIFFERENTIAL FEED DOG	フクオクリハ	1
17		123-30205	TOP FEED DOG	ウエオクリハ	1
18		R4612-J6F-F00	THROAT PLATE	ハリイタ	1
19		119-91908	UPPER LOOPER	ウワルハ -	1
20		132-71358	MAIN SHAFT ASM.	シユジ ククミ	1
21		132-10059	NEEDLE HOLDER(B) ASM.	ハリホウウ(B)クミ	1
22		132-10000	NEEDLE HOLDER(B)	ハリホウウ(B)	(1)
23		132-07709	NEEDLE ROD BUSHING, LOWER	ハリホウウシタメタル	(1)
24		132-07600	NEEDLE HOLDER BUSHING,UPPER	ハリホウウウワメタル	1
25		123-04309	NEEDLE CLAMP HOLDER	ハリトメタキ	1
26		SS-6080720-SP	SCREW	ヒラネジ 1/8-44 L=7	1
27		123-04408	NEEDLE THREAD PRESSER GUIDE	ハリイトオサエイトアンナイ	1
28		123-04507	NEEDLE THREAD PRESSER PLATE	ハリイトオサエイタ	1
29		123-04606	TAKE-UP LEVER GUIDE	ハリイトテンビソカイト	1
30		123-04804	TAKE-UP LEVER GUIDE,CHAIN LOOP	ニジ ユウカンハリイトテンビソカイト	1
31		131-31156	UPPER LOOPER ARM B ASM.	ウワルハ -ウデ Bクミ	1
32		131-37559	THREAD TENSION SPRING JUNCTION	イトチヨウシハネクツコウ(アカ)	1
33		131-50503	KNIFE	ヒラメス	1
34		MDC-270B1600	NEEDLE DCX27 #16	ハリ DCX27 #16	2

NOTE (注記)

#01...FOR MO-6916R-DD6-300

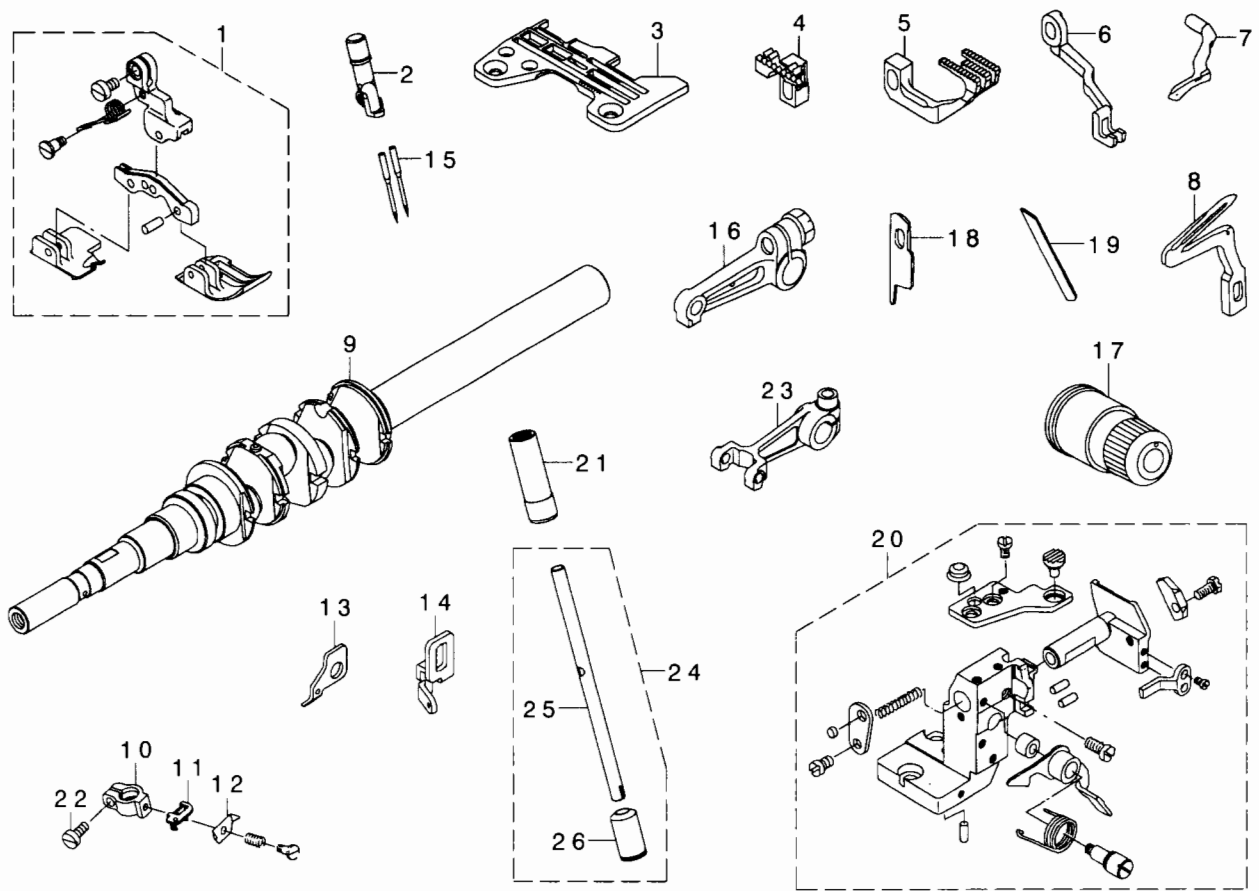
MO-6916R-DD6-300用

#02...FOR MO-6916R-DE6-300

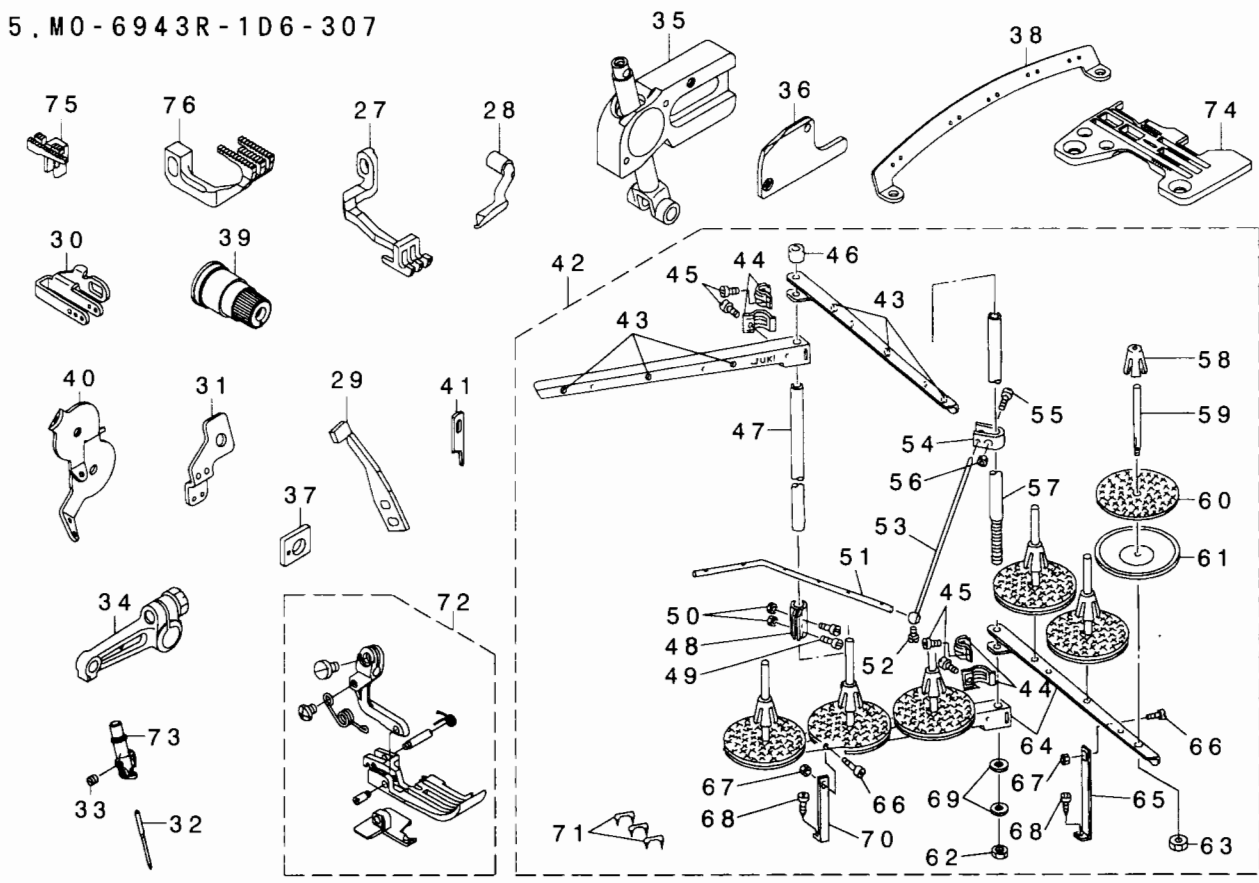
MO-6916R-DE6-300用

*ALL PARTS NOT MENTIONED ABOVE ARE SAME AS THOSE OF MO-6916R-DE4-300.
上記以外の部品は、MO-6916R-DE4-300と共通です。

4. MO-6916R-FH6-60H



5. MO-6943R-1D6-307



REF. NO	NOTE	PART NO.	DESCRIPTION	ヒンメイ	Qty
1		123-20958	PRESSER FOOT ASM.	ダ'ンスイオサエ(クミ)	1
2		121-50702	NEEDLE CLAMP, CHAIN LOOPER	ニジ'ユウカンハリト'メ	1
3		R4612-J6H-K00	THROAT PLATE	ハリイタ	1
4		121-71104	MAIN FEED DOG	シュオクリハ'	1
5		121-74207	DIFFERENTIAL FEED DOG	フクオクリハ'	1
6		123-30205	TOP FEED DOG	ウエオクリハ'	1
7		121-76202	UPPER LOOPER	ウワル-ハ' -	1
8		119-99802	LOWER LOOPER	シタル-ハ' -	1
9		132-71457	MAIN SHAFT ASM.	シュウ'ククミ	1
10		123-04309	NEEDLE CLAMP HOLDER	ハリトメダ'キ	1
11		123-04408	NEEDLE THREAD PRESSER GUIDE	ハリトオサエトアソナイ	1
12		123-04507	NEEDLE THREAD PRESSER PLATE	ハリトオサエイタ	1
13		123-04606	TAKE-UP LEVER GUIDE	ハリトテンビ'ンガ'イト'	1
14		123-04804	TAKE-UP LEVER GUIDE, CHAIN LOOP	ニジ'ユウカンハリトテンビ'ンガ'イト'	1
15		MDC-270B2100	NEEDLE DCX27 #21	ハリ DCX27 #21	2
16		131-31156	UPPER LOOPER ARM B ASM.	ウワル-ハ' -ウデ' Bクミ	1
17		122-55451	THREAD TENSION SPRING ASM.	イトチヨウシハ'ネ'クツコ'ウ(ミト'リ)	2
18		120-04909	KNIFE	ヒラメス	1
19		115-66502	LOWER KNIFE	シタメス	1
20		132-32855	LOWER KNIFE BRACKET ASM.	シタメストリツカタイクミ	1
21		132-07600	NEEDLE HOLDER BUSHING, UPPER	ハリホ'ウウワメタル	1
22		SS-6080720-SP	SCREW	ヒラネジ' 1/8-44 L=7	1
23		132-07956	NEEDLE DRIVING ARM ASM.	ハリクト'ウウデ'クミ	1
24		132-10059	NEEDLE HOLDER(B) ASM.	ハリホ'ウ(B)クミ	1
25		132-10000	NEEDLE HOLDER(B)	ハリホ'ウ(B)	(1)
26		132-07709	NEEDLE ROD BUSHING, LOWER	ハリホ'ウシタメタル	(1)
27		123-30114	TOP FEED DOG	ウワオクリハ'	1
28		121-76004	UPPER LOOPER	ウワル-ハ' -	1
29		119-99406	NEEDLE HOLDER	ハリウケ	1
30		132-09002	NEEDLE THREAD GUIDE, 3-NEEDLE	サンホ'ンハ'リハリトアソナイ	1
31		131-11604	LEVER GUIDE	ニホソハ'リハリトテンビ'ンガ'イト'	1
32		MDC-270B1100	NEEDLE DCX27 #11	ハリ DCX27 #11	1
33		SS-8080310-TP	SCREW 1/8-44 L=2.8	トメネジ' 1/8-44 L=2.8	1
34		131-31156	UPPER LOOPER ARM B ASM.	ウワル-ハ' -ウデ' Bクミ	1
35		132-24555	GUIDE SUPPORT ASM. B	ウワル-ハ' -ガ'イト'ササエBクミ	1
36		132-22302	UPPER LOOPER GAUGE COVER B	ウワル-ハ' -ガ'イト'フタ(B)	1
37		131-31909	GUIDE SUPPORT GAUGE	ウワル-ハ' -ガ'イト'ササエ' -ジ'	1
38		132-25206	THREAD GUIDE	チュウカンイトアソナイ	1
39		131-37559	THREAD TENSION SPRING JUNCTION	イトチヨウシハ'ネ'クツコ'ウ(アカ)	1
40		132-25305	TENSION DISK THREAD GUIDE	チヨウシサ'ライトアソナイ	1
41		131-50503	KNIFE	ヒラメス	1
42		119-69854	THREAD STAND ASM.	イトタテソウチ'クミ	1
43		B3319-704-L00	THREAD GUIDE	イトミチ	(6)
44		B3318-704-L00-A	THREAD GUIDE ARM JOINT	イトタテウデ' シメカナク'	(4)
45		SM-6061610-SC	SCREW M6 L=16	ヒラコネジ' M6 L=16	(4)
46		B3311-704-000	SPOOL REST ROD CAP	イトタテホ'ニキキツツ'	(1)
47		111-85204	SPOOL REST ROD, UPPER	イトタテホ'ウウエ	(1)
48		B3305-704-000-A	SPOOL REST ROD JOINT	イトタテホ'ウキ'テ	(1)
49		SM-4051405-SE	SCREW M5 L=14	ナハ'コネジ' M5 L=14	(2)
50		NM-6050001-SE	NUT M5	ロツカクナツト M5	(2)
51		B3311-843-000	LOWER THREAD GUIDE	イトタテイトアソナイ'シタ	(1)
52		SS-7110540-SP	SCREW 11/64-40 L=5	マルヒラネジ' 11/64-40 L=5	(1)
53		B3309-704-000	THREAD GUIDE ARM	イトタテ'イトアソナイ'ウデ'	(1)
54		B3304-704-000-A	THREAD GUIDE ARM HOLDER	イトアソナイ'ウデ'ホルダ' -	(1)
55		SM-6053000-SE	SCREW M5X0.8 L=30	ヒラコネジ' M5X0.8 L=30	(1)
56		NM-6050001-SE	NUT M5	ロツカクナツト M5	(1)
57		111-85105	SPOOL REST ROD, LOWER	イトタテホ'ウシタ	(1)
58		111-85501	SPOOL RETAINER	イトマキ'フレト'メ	(6)
59		B3320-704-L00-A	SPOOL PIN	イトマキウケホ'ウ	(6)
60		B3311-012-000	SPOOL REST CUSHION	イトマキウケサ'	(6)
61		119-66504	SPOOL REST	イトマキウケサ'ラ	(6)
62		B3317-704-000	NUT	イトタテホ' -トメナツト	(1)
63		NM-6050001-SE	NUT M5	ロツカクナツト M5	(6)
64		119-69508	SPOOL REST ARM A	イトタテウデ' A	(2)
65		B3321-704-L0B	SPOOL REST ARM SUPPORT, B	イトタテウデ'ササエ B	(1)
66		SM-4061201-SE	SCREW M6 L=12	ナハ'コネジ' M6 L=12	(2)
67		NM-6060001-SE	NUT M6	ロツカクナツト M6 1シユ	(2)
68		SK-3382001-SE	SCREW D=3.8 L=20	マルモクネジ' D=3.8 L=20	(2)
69		WP-1612616-SE	WASHER 16X30X2.6	ヒラサ'カ'ネ	(2)
70		B3321-704-L00	SPOOL REST ARM SUPPORT, A	イトタテウデ'ササエ A	(1)
71		MAO-11532000	CORD STAPLE	コート'ステツア'ル	(3)
72		123-21451	PRESSER ASM.	オサエ(クミ)	1
73		122-75004	NEEDLE CLAMP CHAIN LOOPER.	ニジ'ユウカンハリト'メ(FBD6ヨウ)	1
74		R4612-J6D-E01	THROAT PLATE	ハリイタ	1
75		118-84004	MAIN FEED DOG	シュオクリハ'	1
76		121-73308	DIFFERENTIAL FEED DOG	フクオクリハ'	1

NOTE (注記)

*ALL PARTS NOT MENTIONED ABOVE ARE SAME AS THOSE OF MO-6916R-DE4-300.
上記以外の部品は、MO-6916R-DE4-300と共通です。

JUKI CORPORATION

INTERNATIONAL SALES H.O.
8-2-1, KOKURYO-CHO, CHOFU-SHI
TOKYO 182-8655, JAPAN

PHONE : (81)3-3430-4001 to 4005
FAX : (81)3-3430-4909 4914 4984
TELEX : J22967

JUKI 株式会社

〒182-8655 東京都調布市国領町8-2-1
TEL. 03-3480-1111(代表)
営業本部
TEL. 03-3430-4001(ダイヤルイン)

Copyright © 2002 JUKI CORP.
本書の内容を無断で転載、複写することを
禁止します。
All rights reserved throughout the world.