

1-Needle, Overdging Industrial Sewing Machine

超高速一本針オーバーロックミシン

MO-6904S-0E4

2-Needle, Overdging Industrial Sewing Machine

超高速一本針オーバーロックミシン

MO-6914S-BE6

Safety Stitch Industrial Sewing Machine

超高速安全縫ミシン

MO-6916S-DE4

PARTS LIST

HOW TO MAKE USE OF THIS PARTS LIST

1. As to "#01" and "#02" refer to the "Note" given at the bottom of the respective pages.
2. Codes on the "Qty" column
 - Each numeral indicates the number of parts required.
 - "0.1" and "2.5" indicate the length (in meters) of the respective parts.
3. Parentheses mean that the corresponding part is a subpart that constructs an assembly part.
4. Dotted lines on the Figures indicate assembly parts.

パーツリストご利用に際して

1. リストページの#01、#02等の印は、ページ下の"注記"の説明をご参照下さい。
2. 数量欄の数字は、個数を表し、0.1、2.5等の数値は、長さ(単位メートル)を表します。
3. 数量欄の()は、組部品を構成している子部品であることを意味します。
4. イラストページの-----枠は、組構成であることを意味します。

CONTENTS

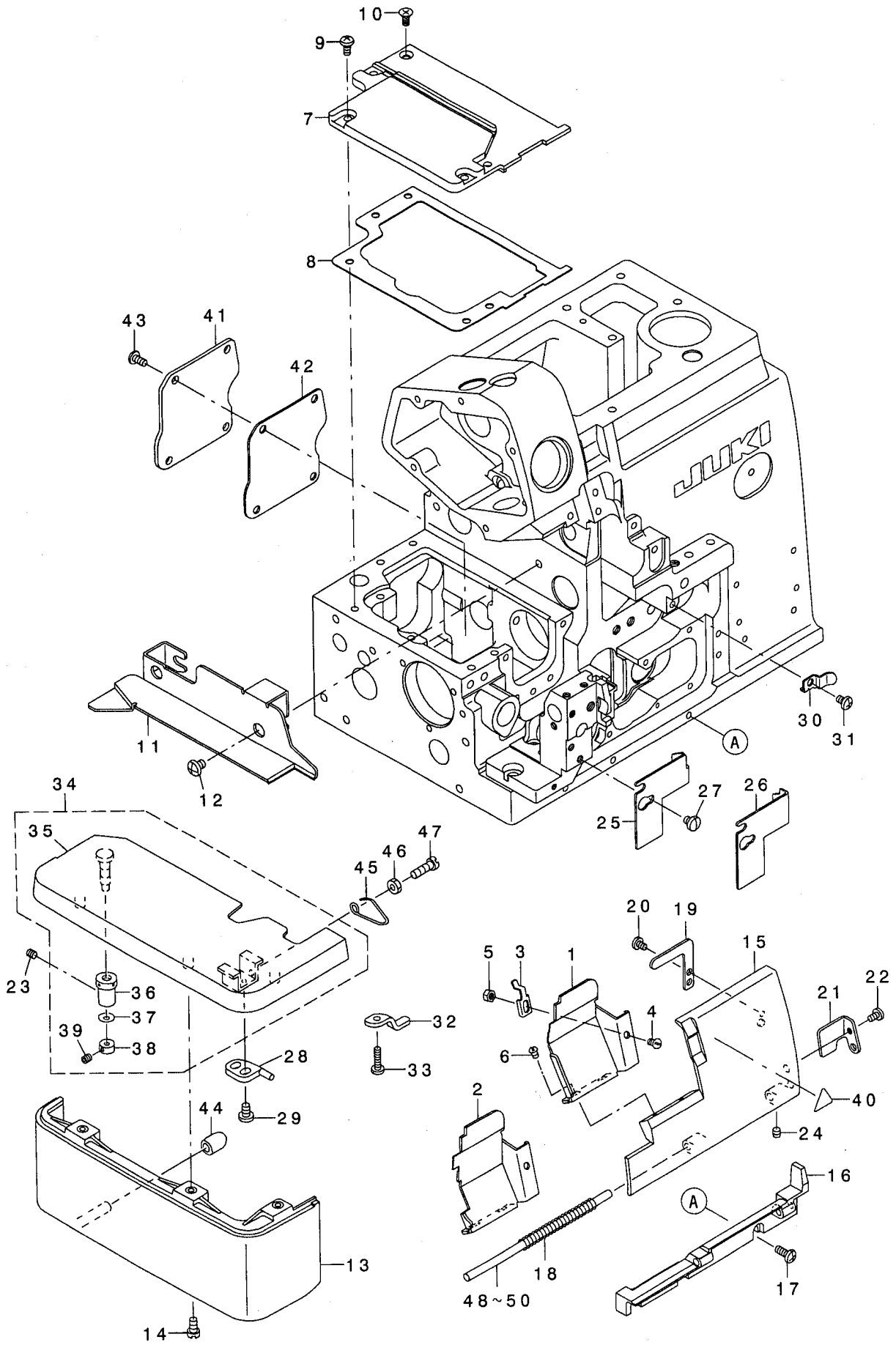
目 次

1. MISCELLANEOUS COVER COMPONENTS (1)	1
外装関係 (1)	
2. MISCELLANEOUS COVER COMPONENTS (2)	3
外装関係 (2)	
3. CRANKSHAFT COMPONENTS	5
主軸関係	
4. NEEDLE DRIVING SHAFT COMPONENTS	7
針駆動軸関係	
5. FEED MECHANISM COMPONENTS (1)	9
送り関係 (1)	
6. FEED MECHANISM COMPONENTS (2)	11
送り関係 (2)	
7. UPPER & LOWER LOOPER COMPONENTS	13
上ルーパ、下ルーパ関係	
8. CHAIN LOOPER COMPONENTS (FOR MO-6916S)	15
二重環ルーパ関係(MO-6916S用)	
9. PRESSER FOOT COMPONENTS (1)	16
押さえ関係 (1)	
10. PRESSER FOOT COMPONENTS (2)	17
押さえ関係 (2)	
11. THREAD TENSION COMPONENTS	19
糸調子関係	
12. LOWER KNIFE COMPONENTS	21
下メス関係	
13. UPPER KNIFE COMPONENTS	23
上メス関係	
14. NEEDLE COOLING MECHANISM COMPONENTS	24
針冷却装置関係	
15. LUBRICATION MECHANISM COMPONENTS	25
給油装置関係	
16. SEMI-SUNKEN TYPE TABLE COMPONENTS	27
卓上式テーブル関係	
17. FULLY-SUNKEN TYPE TABLE COMPONENTS	28
全沈式テーブル関係	
18. STAND COMPONENTS (Z・T)	29
脚関係 (Z・T)	
19. THREAD STAND COMPONENTS (FOR MO-6904S,MO-6914S)	31
糸立装置関係(MO-6904S,MO-6914S用)	
20. THREAD STAND COMPONENTS (MO-6904S,MO-6914S SPECIAL ORDER PARTS)	33
糸立装置関係(MO-6904S,MO-6914S 特別注文部品)	

21. THREAD STAND COMPONENTS (FOR MO-6916S)	35
糸立装置関係(MO-6916S用)	
22. THREAD STAND COMPONENTS (MO-6916S SPECIAL ORDER PARTS)	37
糸立装置関係(MO-6916S 特別注文部品)	
23. SPECIAL ORDER PARTS COMPONENTS	39
特別注文部品関係	
24. ACCESSORIES PARTS COMPONENTS	41
付属品関係	
NUMERICAL INDEX OF PARTS	42
索引	

1. MISCELLANEOUS COVER COMPONENTS (1)

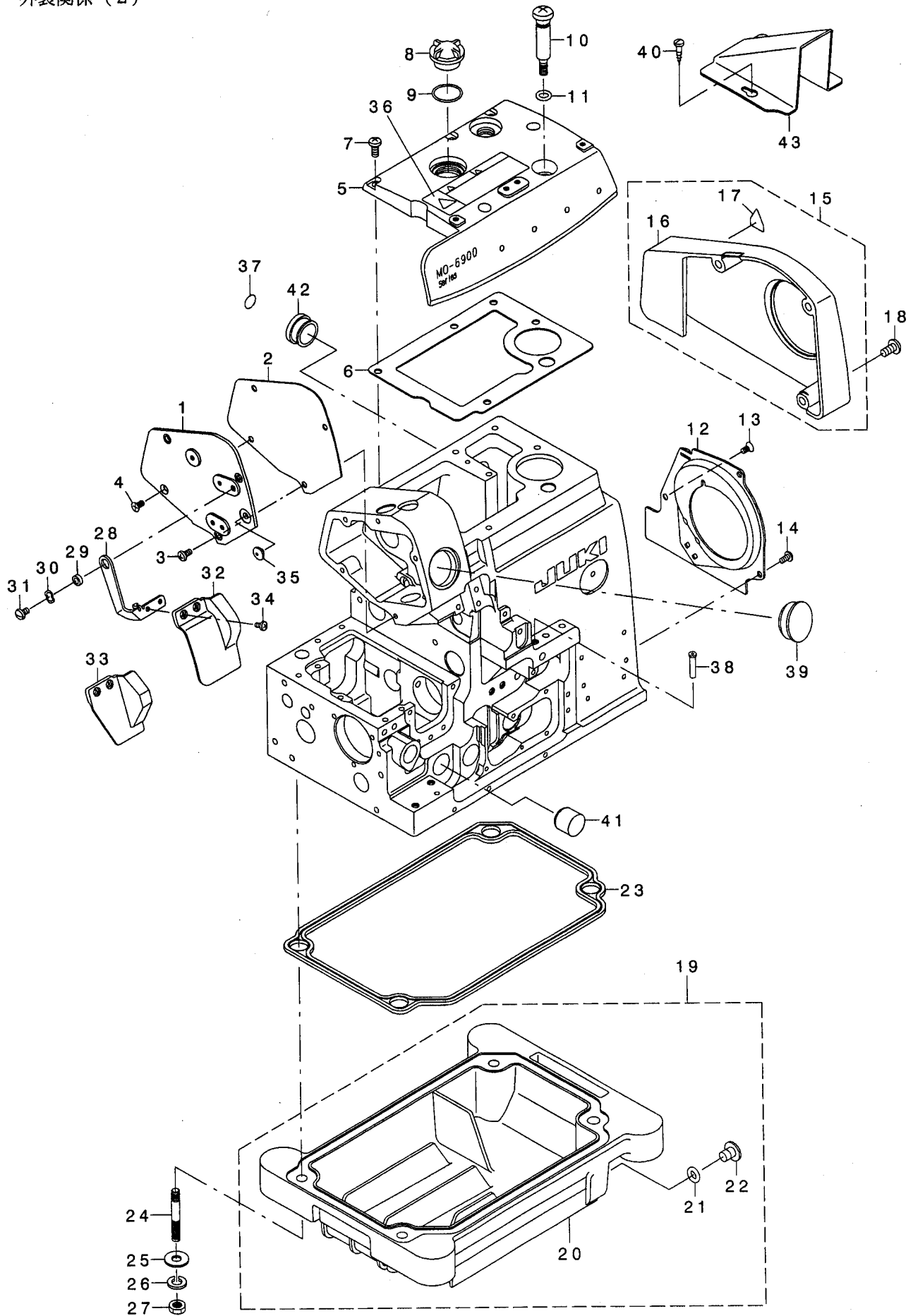
外装関係 (1)



REF. NO	NOTE	PART NO.	DESCRIPTION	ヒソメイ	Qty
1	#01	121-47203	CLOTH WASTE COVER	ヌノクス カハ -	1
2	#02	121-47807	CLOTH WASTE COVER	ヌノクス カハ -	1
3		131-02405	CROTH WASTE COVER STOPPER	ヌノクス カハ - ストツハ -	1
4		SS-2090520-SL	SCREW 9/64-40 L=5	マルサラネシ 9/64-40 L=5	1
5		NS-6090310-SN	NUT 9/64-40	ロツカクナツト 9/64-40	1
6		SS-3090610-SP	SCREW 9/64-40 L=6	マルネシ 9/64-40 L=6	2
7		132-00704	FEED MECHANISM COVER	オクリフタ	1
8		132-00803	FEED MECHANISM COVER GASKET	オクリフタハ ッキン	1
9		SM-4040855-SP	SCREW	ナハ ネシ	4
10		SM-1040801-SC	SCREW M4X0.7 L=8	サラコネシ M4X0.7 L=8	1
11		123-42101	CLOTH BASE SIDE COVER	ヌノタ イヨコカハ -	1
12		SS-4120615-SP	SCREW 3/16-28 L=6	ナハ ネシ 3/16-28 L=6	2
13		131-03809	CLOTH BASE COVER	ヌノタ イカハ -	1
14		SS-4091015-SP	SCREW 9/64-40 L=10	ナハ ネシ 9/64-40 L=10	2
15		131-00904	LOOPER COVER	ルハ -カハ -	1
16		131-00805	LOOPER COVER BRACKET	ルハ -カハ -ウケタ イ	1
17		SM-4041055-SP	SCREW M4 L=10	ナハ ネシ M4 L=10	3
18		131-01209	LOOPER COVER SPRING	ルハ -カハ -ハ ネ	1
19		131-01407	LOOPER COVER PRESSER PLATE	ルハ -カハ -オサエイタ	1
20		SS-7090530-SP	SCREW 9/64-40 L= 4.5	マルヒラネシ 9/64-40 L=4.5	1
21		131-01001	LOOPER COVER GUIDE PLATE	ルハ -カハ -カ イト イタ	1
22		SS-7090610-SP	SCREW 9/64-40 L=6	マルヒラネシ 9/64-40 L=6	1
23		SS-8110410-TP	SCREW 11/64-40 L= 3.5	トメネシ 11/64-40 L=3.5	1
24		SS-8110410-TP	SCREW 11/64-40 L= 3.5	トメネシ 11/64-40 L=3.5	1
25	#01	131-01506	CLOTH WASTE COVER , LEFT	ヌノクス カハ -ヒタ リ	1
26	#02	131-01605	CLOTH WASTE COVER , LEFT	ヌノクス カハ -ヒタ リ	1
27		SS-7110510-SP	SCREW 11/64-40 L=5	マルヒラネシ 11/64-40 L= 5	2
28		121-03305	CLOTH BASE SWITCH-TYPE STOPPER	ヌノタ イ カイハイスツハ -	1
29		SS-7110710-SP	SCREW 11/64-40 L=7	マルヒラネシ 11/64-40 L=7	2
30		131-01308	LOOPER COVER PRESSER SPRING	ルハ -カハ -オサエハ ネ	1
31		SM-4040655-SP	SCREW M4 L=6	ナハ コネシ M4 L=6	1
32		131-01803	CROTH BASE SUPPORT PLATE	ヌノタ イササエイタ	1
33		SS-7091410-SP	SCREW 9/64-40 L=13.5	マルヒラネシ 9/64-40 L=13.5	1
34		121-05359	CLOTH BASE ASM.	ヌノタ イケツコ ウ	1
35		121-02752	CLOTH BASE ASM.	ヌノタ イ クミ	(1)
36		115-01301	ECCENTRIC BUSHING	ヌノタ イ ハンソンプ ツシユ	(1)
37		WZ-0420350-KP	DISC SPRING	サラハ ネ	(1)
38		CS-0400671-SD	THRUST HOLDER	スラストウケ	(1)
39		SM-8040302-TP	SETScrew	トメネシ	(1)
40		CM-3002000-01	ATTENTION SEAL	ユビ ケガ チュウイシ-ル(16)	1
41		132-01504	ADJUSTING HOLE COVER	チョウセツアナフタ	1
42		132-01603	ADJUSTING HOLE COVER GASKET	チョウセツアナフタハ ッキン	1
43		SM-4040855-SP	SCREW	ナハ ネシ	4
44		131-04302	CLOTH BASE COVER RUBBER PLUG	ヌノタ イカハ -ホ ウシソコ ム	1
45		131-02207	CLOTH BASE SWITCH-TYPE SPRING	ヌノタ イカイハイハ ネ	1
46		NS-6110420-SP	NUT 11/64-40	ロツカクナツト 11/64-40	1
47		SS-6111440-SP	SCREW 11/64-40 L=14.0	ヒラネシ 11/64-40 L=14	1
48	#03	132-40007	LOOPER COVER HINGE SHAFT A	ルハ -カハ -ヒンシ シュ KA	1
49	#03	132-40106	LOOPER COVER HINGE SHAFT B	ルハ -カハ -ヒンシ シュ KB	1
50	#03	132-40205	LOOPER COVER HINGE SHAFT C	ルハ -カハ -ヒンシ シュ KC	1
	NOTE (注記)		#01...FOR MO-6904S,MO-6914S	MO-6904S,MO-6914S用	
			#02...FOR MO-6916S	MO-6916S用	
			#03...SELECTIVE PARTS	選択部品	

2 MISCELLANEOUS COVER COMPONENTS (2)

外装関係 (2)



REF. NO	NOTE	PART NO.	DESCRIPTION	品名	Qty
1		132-00209	SIDE COVER	ソクメンカバー	1
2		132-00308	SIDE COVER GASKET	ソクメンカバー用パッキン	1
3		SM-4040855-SP	SCREW	ナット	3
4		SM-1040801-SC	SCREW M4X0.7 L=8	サライコネジ M4X0.7 L=8	1
5		132-00407	UPPER COVER	ウツカカバー	1
6		132-00605	UPPER COVER GASKET	ウツカカバー用パッキン	1
7		SM-4051255-SP	SCREW M5 L=12.	ナット M5 L=12	5
8		229-24708	OIL SIGHT WINDOW	アブラマト	1
9		131-70006	RUBBER RING	オリング	1
10		131-04500	OIL DRAIN SCREW	フィルタ用シツハイユネジ	1
11		131-70204	RUBBER RING	オリング	1
12		132-01009	COOLING FAN PLATE	レイキヤクファンイタ	1
13		SM-1040801-SC	SCREW M4X0.7 L=8	サライコネジ M4X0.7 L=8	1
14		SM-4040855-SP	SCREW	ナット	2
15		132-01454	BELT COVER ASM.	ベルトカバー(クミ)	1
16		132-01405	BELT COVER	ベルトカバー	(1)
17		CM-3002000-A1	CAUTION LABEL(16)	マキコミチュウイシール(16)	(1)
18		SS-4151215-SP	SCREW 15/64-28 L=12	ナット 15/64-28 L=12	3
19		131-02553	OIL RESERVOIR ASM.	アブラタマリクミ	1
20		131-02504	OIL RESERVOIR	アブラタマリ	(1)
21		131-70105	RUBBER RING	オリング	(1)
22		131-71004	DRAIN SCREW	ハイユネジ	(1)
23		131-02603	OIL RESERVOIR GASKET	アブラタマリ用パッキン	1
24		131-03908	SCREW STUD	シチュウボルト	4
25		WP-0751576-SD	WASHER 7.5X19X1.5	ヒラサガネ 7.5X19X1.5	4
26		WS-0822010-KP	SPRING WASHER 8.2X15X2	ハネサガネ 8.2X15X2	4
27		NS-6680410-SP	NUT 9/32-28	ロツカクナツ 9/32-28	4
28		132-01108	SAFETY PLATE BRACKET	メホコカバー用タテ	1
29		131-04807	SAFETY PLATE BRACKET COLLAR	メホコカバー用イカラ	1
30		WZ-0850302-KO	WAVED WASHER 8.5X12.5X0.3	ナミカタサガネ 8.5X12.5X0.3	1
31		SS-5110710-SP	SCREW 11/64-40 L=7	トラスネジ 11/64-40 L=7	1
32	#02	132-01306	SAFETY PLATE	メホコカバー	1
33	#01	132-01207	SAFETY PLATE	メホコカバー	1
34		SS-7090611-SL	SCREW 9/64-40 L=6.1	マルヒラネジ 9/64-40 L=6.1	2
35		132-04003	SAFETY PLATE BUSH	メホコカバー用ツツユ	1
36		CM-3002001-B1	SAFETY LABEL 12	アソセシラール12	1
37		229-01805	GROUND MARK	グラントマーク	1
38		131-02900	THREAD GUIDE, LARGE	イトミチ(タテ)	2
39		107-53309	WINDOW PLATE RUBBER PLUG	マトイタトメセン	1
40		SK-3412001-SE	WOOD SCREW D=4.1 L=20	カマトリツケビス	2
41	#01	TA-1871602-RO	RUBBER PLUG	トメセン D=18.7 L=16	1
42		TA-2050805-RO	RUBBER PLUG	トメセン D=20.5 L=8	1
43		131-60700	BELT COVER (B)	ベルトカバー(B)	1

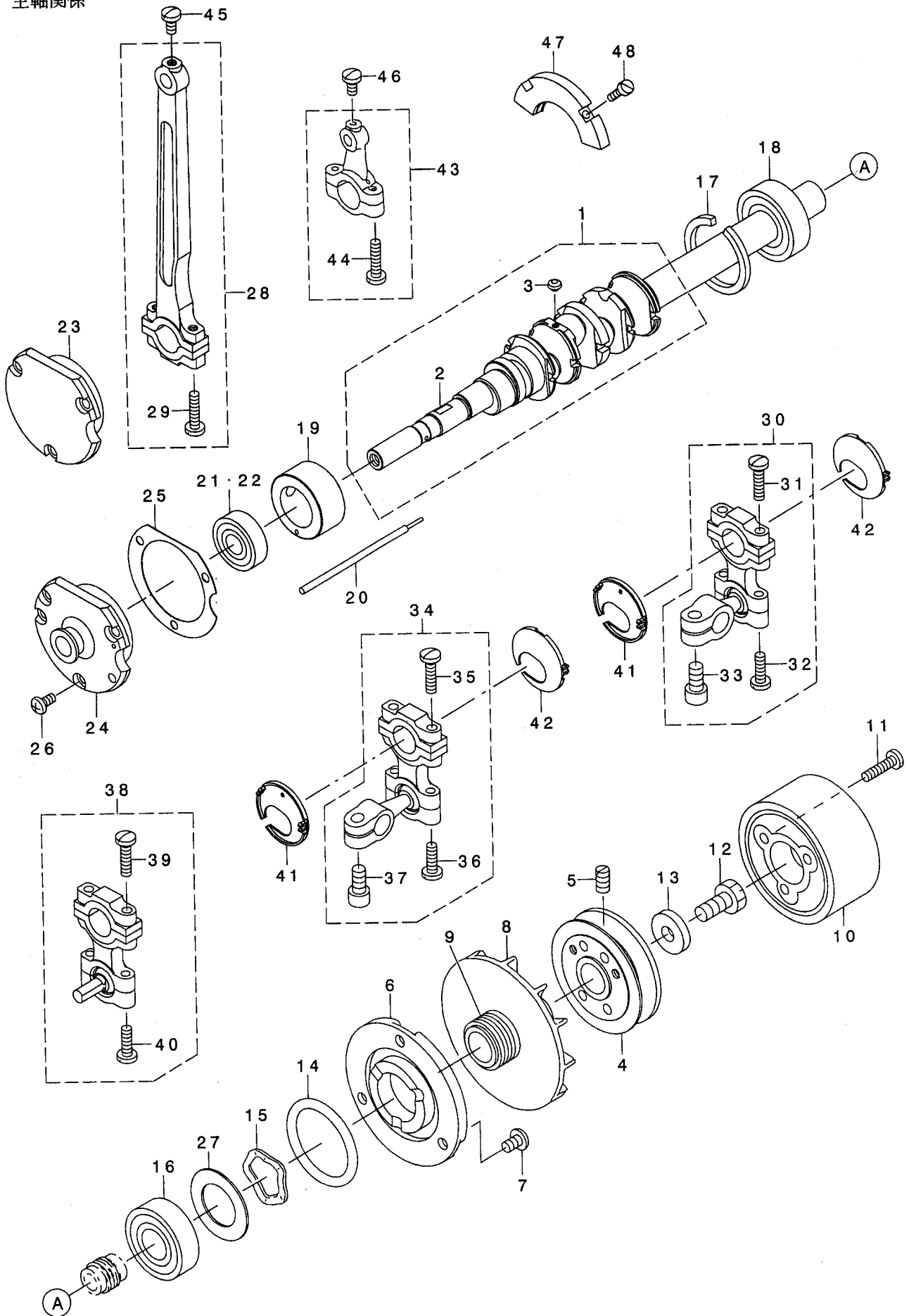
NOTE (注記)

#01...FOR MO-6904S,MO-6914S
#02...FOR MO-6916S

MO-6904S,MO-6914S用
MO-6916S用

3 CRANKSHAFT COMPONENTS

主軸關係



REF. NO	NOTE	PART NO.	DESCRIPTION	ヒソメイ	Qty
1		132-05059	CRANKSHAFT ASM.	シュツククミ	1
2		132-05000	CRANKSHAFT	シュツク	(1)
3		SS-5080212-TP	SCREW 1/8-44 L=2	ハイントネツ	(5)
4		131-07602	HANDWHEEL (A)	ハズミクルマ(A)	1
5		SS-8151150-TP	SCREW 15/64-28 L=10.5	トメネツ 15/64-28 L=10.5	2
6		131-07800	THRUST COLLAR	スラストウケ	1
7		SM-4050855-SP	SCREW M5 L=8	ナハネツ M5 L=8	3
8		118-11619	COOLING FAN	レイキヤクファン	1
9		131-08501	CRANKSHFT OIL SHIELD	シュツクアツラキリ	1
10		119-56505	HANDWHEEL C	ハズミクルマ(C)	1
11		SS-7111810-TP	SCREW 11/64-40 L=18	マルヒラネツ 11/64-40 L=18	3
12		SS-9681610-TP	SCREW 9/32-28 L=16	ロツカクホルト 9/32-28 L=16	1
13		WP-0764016-SP	WASHER	ヒラサカネ 76X20X4	1
14		131-70303	RUBBER RING	Oリング	1
15		WZ-2640310-KH	WAVED WASHER 26.4X33.9X3.5	ナミカタサカネ 26.4X33.9X3.5	1
16		131-08600	CRANKSHAFT BALL BEARING B	シュツクホルト-ルハアリング B	1
17		B1212-704-000	BEARING RETAINER	ホルト-ルハアリング トメリ	1
18		131-08600	CRANKSHAFT BALL BEARING B	シュツクホルト-ルハアリング B	1
19		132-05406	CRANKSHAFT BUSHING C	Cメタル	1
20		131-04906	OIL ADJUSTING BAR	ユリウチヨウセツホウ	1
21	#01	131-08808	CRANKSHAFT BALL BEARING D	シュツクホルト-ルハアリング D	1
22	#02	131-08907	CRANKSHAFT BALL BEARING D	シュツクホルト-ルハアリング D	1
23	#01	131-08006	CRANKSHAFT BUSHING D	Dメタル	1
24	#02	131-08105	CRANKSHAFT BUSHING D	Dメタル	1
25		121-08403	CRANKSHAFT BUSHING D GASKET	Dメタル ハツキン	1
26		SM-4040855-SP	SCREW	ナハネツ	3
27		131-08303	BEARING HOLDING PLATE	ハアリング ウケイタ	1
28		121-09153	CONNECTING ROD ASM.	ハリクトウ ロツト クミ	1
29		SS-7111810-TP	SCREW 11/64-40 L=18	マルヒラネツ 11/64-40 L=18	2
30		121-22362	UPPER LOOPER ROD ASM.	ウワル-ハ-タマウテ(クミ)	1
31		SS-7111810-TP	SCREW 11/64-40 L=18	マルヒラネツ 11/64-40 L=18	(2)
32		SS-7111410-TP	SCREW 11/64-40 L=14	マルヒラネツ 11/64-40 L=14	(2)
33		SM-6061202-TP	SCREW M6 L=12	ロツカクアナホルト M6 L=12	(1)
34	#01	121-23360	LOWER LOOPER ROD ASM., A	シタル-ハ-タマウテ A(クミ)	1
35		SS-7111810-TP	SCREW 11/64-40 L=18	マルヒラネツ 11/64-40 L=18	(2)
36		SS-7111410-TP	SCREW 11/64-40 L=14	マルヒラネツ 11/64-40 L=14	(2)
37		SM-6061202-TP	SCREW M6 L=12	ロツカクアナホルト M6 L=12	(1)
38	#02	121-20150	LOWER LOOPER ROD ASM., B	シタル-ハ-タマウテ B クミ	1
39		SS-7111810-TP	SCREW 11/64-40 L=18	マルヒラネツ 11/64-40 L=18	(2)
40		SS-7111410-TP	SCREW 11/64-40 L=14	マルヒラネツ 11/64-40 L=14	(2)
41		132-22807	LOOPER ROD CENTER REST ,LEFT	ル-ハ-ロツト フレト メヒタリ	2
42		132-22906	LOOPER ROD CENTER REST ,RIGHT	ル-ハ-ロツト フレト メヒキ	2
43		121-32155	KNIFE DRIVING ROD ASM.	ウエメスロツト クミ	1
44		SS-7111810-TP	SCREW 11/64-40 L=18	マルヒラネツ 11/64-40 L=18	2
45		SS-7110840-SP	SCREW 11/64-40 L=7.8	マルヒラネツ 11/64-40 L=7.8	1
46		SS-7110840-SP	SCREW 11/64-40 L=7.8	マルヒラネツ 11/64-40 L=7.8	1
47		132-05901	BALANCER	ハランサ-	1
48		SS-6081210-TP	SCREW 1/8-44 L=12	ヒラネツ 1/8-44 L=12	2

NOTE (注記)

#01....FOR MO-6904S,MO-6914S

MO-6904S,MO-6914S用

#02....FOR MO-6916S

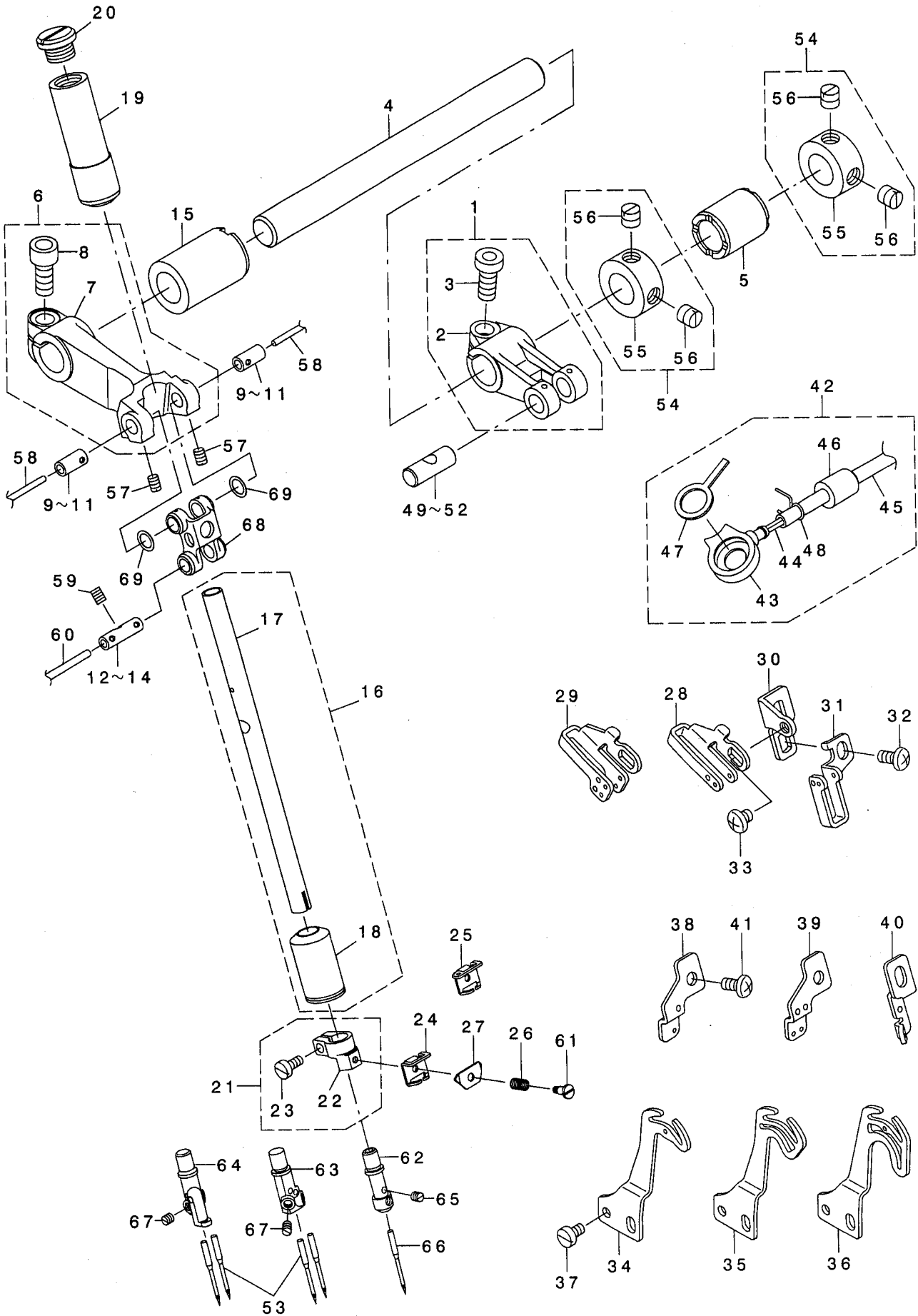
MO-6916S用

*FOR BALL HOLDER ASM. ,ORDER FOR SET ONLY CAN BE ACCEPTED

球腕組は、セットのみの注文になります。

4. NEEDLE DRIVING SHAFT COMPONENTS

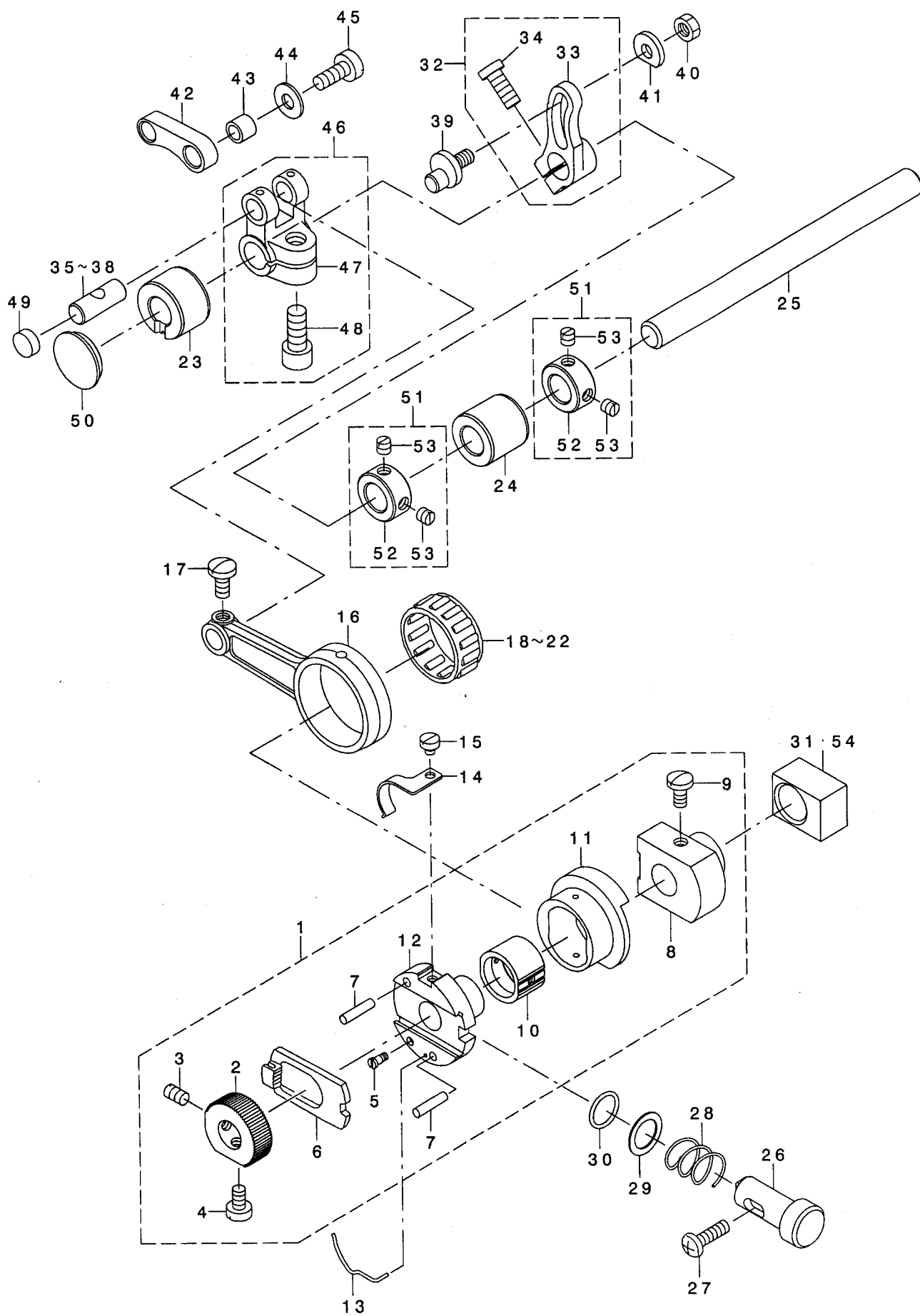
針驅動軸關係



REF. NO	NOTE	PART NO.	DESCRIPTION	品名	Qty
1		131-10556	FEED FORKED CRANK ASM.	ハリクトウ ウフタマタクランククミ	1
2		131-10507	NEEDLE DRIVING BRANCH CRANK	ハリクトウ ウフタマタクランク	(1)
3		SM-6061402-TP	SCREW M6 L=14	ロツカクアネジ M6 L=14	(1)
4		131-10606	NEEDLE DRIVING SHAFT	ハリクトウ ウヂク	1
5		122-80301	BUSHING, REAR	ハリクトウ ウヂク クアトメタル	1
6		132-09853	NEEDLE DRIVING ARM ASM.	ハリクトウ ウヂク クミ	1
7		132-09804	NEEDLE DRIVING ARM	ハリクトウ ウヂク	(1)
8		SM-6061402-TP	SCREW M6 L=14	ロツカクアネジ M6 L=14	(1)
9	#07	132-09101	NEEDLE DRIVING ARM PIN A	ハリクトウ ウヂク ビンA	2
10	#07	132-09200	NEEDLE DRIVING ARM PIN B	ハリクトウ ウヂク ビンB	2
11	#07	132-09309	NEEDLE DRIVING ARM PIN C	ハリクトウ ウヂク ビンC	2
12	#07	132-09408	NEEDLE DRIVING PIN A	ハリクトウ ウヂク ビンA	1
13	#07	132-09507	NEEDLE DRIVING PIN B	ハリクトウ ウヂク ビンB	1
14	#07	132-09606	NEEDLE DRIVING PIN C	ハリクトウ ウヂク ビンC	1
15		131-10002	BUSHING, REAR	ハリクトウ ウヂク クマエメタル	1
16		132-08350	NEEDLE ROD (A) ASM.	ハリホウ ウ(A)クミ	1
17		132-08301	NEEDLE ROD (A)	ハリホウ ウ(A)	(1)
18		132-07709	NEEDLE ROD BUSHING, LOWER	ハリホウ ウウタメタル	(1)
19		132-09705	NEEDLE ROD BUSHING, UPPER	ハリホウ ウウラメタル	1
20		132-07808	NEEDLE ROD BUSHING CAP SCREW	ハリホウ ウウラメタルキャップネジ	1
21		131-10259	NEEDLE CLAMP HOLDER ASM.	ハリトメネジキクミ	1
22		131-10200	NEEDLE CLAMP HOLDER	ハリトメネジキ	(1)
23		SS-6080720-SP	SCREW 1/8-44 L=7	ヒラネジ 1/8-44 L=7	(1)
24	#01	131-10705	NEEDLE THREAD PRESSER GUIDE A	ハリイトオサエイトアンナイA	1
25	#02	131-10804	NEEDLE THREAD PRESSER GUIDE B	ハリイトオサエイトアンナイB	1
26		131-10903	NEEDLE THREAD PRESSER SPRING	ハリイトオサエイトバネ	1
27		131-11000	NEEDLE THREAD PRESSER PLATE A	ハリイトオサエイトA	1
28	#03	132-08806	NEEDLE THREAD GUIDE	ハリイトアンナイ	1
29	#04	132-08905	THREAD GUIDE, 2-NEEDLE	ニホソハ リハリイトアンナイ	1
30		132-08707	NEEDLE THREAD GUIDE BASE	ハリイトアンナイダ イ	1
31	#02	131-11109	THREAD GUIDE, CHAIN LOOPER	ニジ ユウカンハリイトアンナイ	1
32		SM-4040855-SP	SCREW	ナハネジ	2
33		SS-4110515-SP	SCREW 11/64-40 L=5	ナハネジ 11/64-40 L=5	1
34	#05	131-11208	NEEDLE THREAD TAKE-UP LEVER	ハリイトテンビン	1
35	#04	131-11307	TAKE-UP LEVER, 2-NEEDLE	ニホソハ リハリイトテンビン	1
36	#02	131-11406	TAKE-UP LEVER, CHAIN LOOP	ニジ ユウカンハリイトテンビン	1
37		SS-6090670-TP	SCREW 9/64-40 L=6	ヒラネジ 9/64-40 L=6	2
38	#03	131-11505	NEEDLE THREAD BALANCE GUIDE	ハリイトテンビンカ イト	1
39	#04	131-11604	TAKE-UP LEVER GUIDE, 2-NEEDLE	ニホソハ リハリイトテンビンカ イト	1
40	#02	131-11703	TAKE-UP LEVER GUIDE, CHAIN LOOP	ニジ ユウカンハリイトテンビンカ イト	1
41		SM-4040855-SP	SCREW	ナハネジ	1
42		132-08459	ONCE THROUGH OIL PIPE ASM.	ハリカンリユウハ イフ クミ	1
43		132-08509	ONCE THROUGH OIL COVER	ハリカンリユウハカハ	(1)
44		CQ-2000000-00	OIL WICK	ユシ	(0.8)
45		236-30007	TUBE	チューブ	(0.39)
46		132-44009	ONCE THROUGH OIL PIPE BUSHING	ハリカンリユウハ イフ ア ヅシ	(1)
47		132-08608	ONCE THROUGH OIL FELT	ハリカンリユウハフェルト	(1)
48		131-42609	PIPE CLAMP	ハ イフトメ	(1)
49	#07	131-22007	FEED BRANCH CRANK PIN A	オクリフタマタクランクピンA	1
50	#07	131-22106	FEED BRANCH CRANK PIN B	オクリフタマタクランクピンB	1
51	#07	131-22205	FEED BRANCH CRANK PIN C	オクリフタマタクランクピンC	1
52	#07	131-22304	FEED BRANCH CRANK PIN D	オクリフタマタクランクピンD	1
53	#06	MDC-270B1100	NEEDLE DCX27 #11	ハリ DCX27 #11	2
54		131-72754	THRUST COLLAR ASM.	ハリクトウ ウヂク クスラストカラ (クミ)	2
55		131-72705	THRUST COLLAR	ハリクトウ ウヂク クスラストカラ	(1)
56		SS-8660610-TP	SCREW 1/4-40 L=6	トメネジ 1/4-40 L=6	(2)
57		SS-8090530-TP	SCREW 9/64-40 L= 5.0	トメネジ 9/64-40 L=5	2
58		CQ-2020000-00	OIL WICK	ユシ	0.09
59		SS-8090530-TP	SCREW 9/64-40 L= 5.0	トメネジ 9/64-40 L=5	1
60		CQ-2520000-00	OIL WICK	ユシ	0.04
61		SD-0280401-SL	HINGE SCREW D=2.8 H=4	ダネネジ D=2.8 H=4	1
62	#05	131-75005	NEEDLE CLAMP, 1-NEEDLE	イッホソハ リハリトメ	1
63	#04	122-56905	NEEDLE CLAMP, 2-NEEDLE(BE6)	ニホソハ リハリトメ (BE6)	1
64	#02	122-57002	CHAIN LOOPER NEEDLE CLAMP, DEA	ニジ ユウカンハリトメ (DE4)	1
65	#05	SS-8080310-TP	SCREW 1/8-44 L=2.8	トメネジ 1/8-44 L=2.8	1
66	#05	MDC-270B1100	NEEDLE DCX27 #11	ハリ DCX27 #11	1
67	#06	SS-8080310-TP	SCREW 1/8-44 L=2.8	トメネジ 1/8-44 L=2.8	2
68		132-08004	NEEDLE DRIVING LINK	ハリクトウ ウリツク	1
69		132-08103	NEEDLE DRIVING LINK WASHER	ハリクトウ ウリツクサ カネ	2
NOTE (注記)			#01...FOR MO-6904S,MO-6914S	MO-6904S,MO-6914S用	
			#02...FOR MO-6916S	MO-6916S用	
			#03...FOR MO-6904S,MO-6916S	MO-6904S,MO-6916S用	
			#04...FOR MO-6914S	MO-6914S用	
			#05...FOR MO-6904S	MO-6904S用	
			#06...FOR MO-6914S,MO-6916S	MO-6914S,MO-6916S用	
			#07...SELECTIVE PARTS	選択部品	

5. FEED MECHANISM COMPONENTS (1)

送り関係 (1)



REF. NO	NOTE	PART NO.	DESCRIPTION	クニメ	Qty	
1		121-16174	FEED ECCENTRIC BODY ASM.	オクリカムシジ* タ* イ(クミ)	1	
2		121-18808	RATCHET GEAR	ラチエツトギ* ヤ	(1)	
3		SS-8110750-SP	SCREW 11/64-40 L= 6.5	トメネジ* 11/64-40 L=6.5	(1)	
4		SS-6110710-TP	SCREW 11/64-40 L= 6.5	ヒラネジ* 11/64-40 L=6.5	(1)	
5		SD-0260271-SP	HINGE SCREW D= 2.60 H= 2.7	タ* ンネジ* D=2.6 H=2.7	(1)	
6		B1604-704-000	RATCHET PAWL	ラチエツト	(1)	
7		PS-0300132-KH	SPRING PIN 3X13	スプ* リンク* ピ* ン	(2)	
8		121-16117	FEED ECCENTRIC BODY	オクリカムシジ* タ* イ	(1)	
9		SS-7110810-SP	SCREW 11/64-40 L= 8.0	マルヒラネジ* 11/64-40 L=8	(2)	
10		121-16307	FEED CAM BLOCK	オクリカム カクゴマ	(1)	
11		121-16216	FEED CAM	オクリカム	(1)	
12		121-16406	FEED ADJUSTING CAM	オクリチヨウセツ カム	(1)	
13		131-22502	RATCHET PAWL SPRING	ラチエツトオサエハ* ネ	1	
14		131-19300	RATCHET GEAR SPRING	ラチエツトギ* ヤハ* ネ	1	
15		SS-6080320-SP	SCREW 1/8-44 L= 2.5	ヒラネジ* 1/8-44 L=2.5	1	
16		131-18708	FEED CRANK ROD	オクリクランクロツト*	1	
17		SS-7110910-TP	SCREW 11/64-40 L= 8.5	マルヒラネジ* 11/64-40 L=8.5	1	
18	#01	121-16604	NEEDLE BEARING	オクリハ* アリソク* A	1	
19	#01	121-16703	NEEDLE BEARING B	オクリハ* アリソク* B	1	
20	#01	121-16802	NEEDLE BEARING. ,C.	オクリハ* アリソク* C	1	
21	#01	121-16901	NEEDLE BEARING. ,D.	オクリハ* アリソク* D	1	
22	#01	121-17008	NEEDLE BEARING. ,E.	オクリハ* アリソク* E	1	
23		131-19409	FEED SHAFT METAL , FRONT	オクリシ* クマエメタル	1	
24		131-19508	FEED SHAFT METAL , REAR	オクリシ* クウシロメタル	1	
25		131-19607	FEED SHAFT	オクリシ* ク	1	
26		132-16809	PUSH BUTTON SHAFT	オシホ* タンシ* ク	1	
27		SM-4041455-SN	SCREW M4 L=14	ナハ* ネジ* M4 L=14	1	
28		132-16601	PUSH BUTTON SPRING	オシホ* タンハ* ネ	1	
29		132-16700	PUSH BUTTON SHAFT WASHER	オシホ* タンシ* クサ*	1	
30		132-44108	RUBBER RING	オリソク*	1	
31	#01	132-17906	SLIDE BLOCK B	シ* ヨウケ* オクリカクゴ* マB	1	
32		131-19953	MAIN FEED ARM ASM.	シュオクリウテ* クミ	1	
33		131-19904	MAIN FEED ARM	シュオクリウテ*	(1)	
34		SM-6051202-TP	SCREW M5X0.8 L=12	ロツカクアナホ* ルト M5X0.8 L=12	(1)	
35	#01	131-22007	CRANK PIN A	オクリフタマタクランクピ* ンA	1	
36	#01	131-22106	CRANK PIN B	オクリフタマタクランクピ* ンB	1	
37	#01	131-22205	CRANK PIN C	オクリフタマタクランクピ* ンC	1	
38	#01	131-22304	CRANK PIN D	オクリフタマタクランクピ* ンD	1	
39		131-19706	MAIN FEED ARM PIN	シュオクリウテ* ピ* ン	1	
40		NS-6620320-SP	NUT 3/16-32	ロツカクナツト 3/16-32	1	
41		131-20001	WASHER B	シュオクリウテ* サ* カ* ネ(B)	1	
42		131-19805	MAIN FEED LINK	シュオクリリンク	1	
43		B1620-804-000	PIN COLLAR	シュオクリ ピ* ンカラ-	1	
44		131-20605	WASHER	ニシ* ユウカンロツト* サ* カ* ネ	1	
45		SS-6121220-TP	SCREW 3/16-28 L=11.5	ヒラネジ* 3/16-28 L=11.5	1	
46		131-22452	FEED BRANCH CRANK ASM.	オクリフタマタクランククミ	1	
47		131-22403	FEED BRANCH CRANK	オクリフタマタクランク	(1)	
48		SM-6061402-TP	SCREW M6 L=14	ロツカクアナネジ* M6 L=14	(1)	
49		TA-1030402-R0	RUBBER PLUG D=10.3 L=4	トメセン D=10.3 L=4	1	
50		TA-2050416-R0	RUBBER PLUG	トメセン	1	
51		131-72556	FEED SHAFT THRUST COLLAR ASM.	オクリシ* クスラストカラ-	(クミ)	2
52		131-72507	FEED SHAFT THRUST COLLAR	オクリシ* クスラストカラ-	(1)	
53		SS-8110410-TP	SCREW 11/64-40 L= 3.5	トメネジ* 11/64-40 L=3.5	(2)	
54	#01	132-17807	SLIDE BLOCK A	シ* ヨウケ* オクリカクゴ* マA	1	

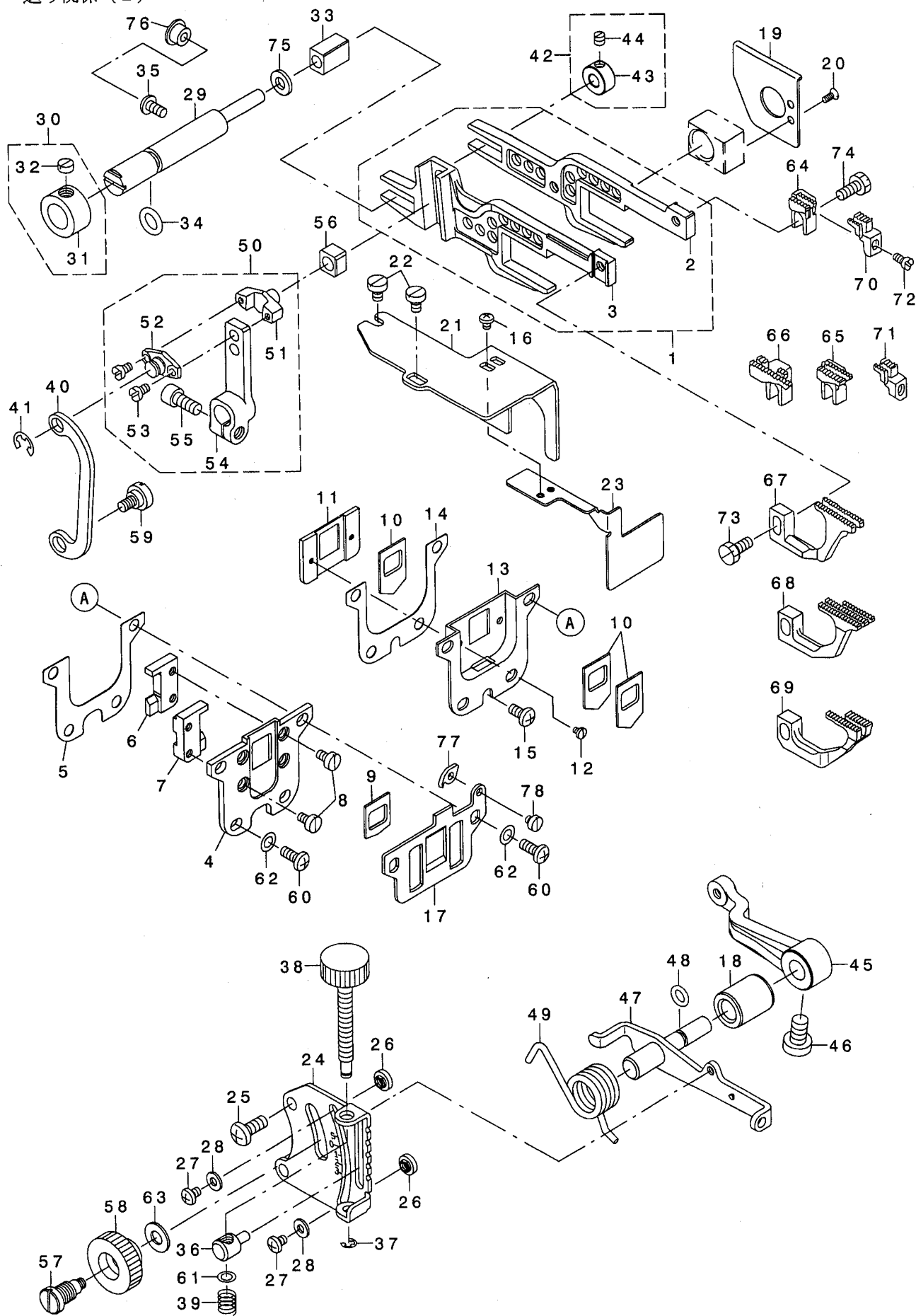
NOTE (注記)

#01...SELECTIVE PARTS

選択部品

6. FEED MECHANISM COMPONENTS (2)

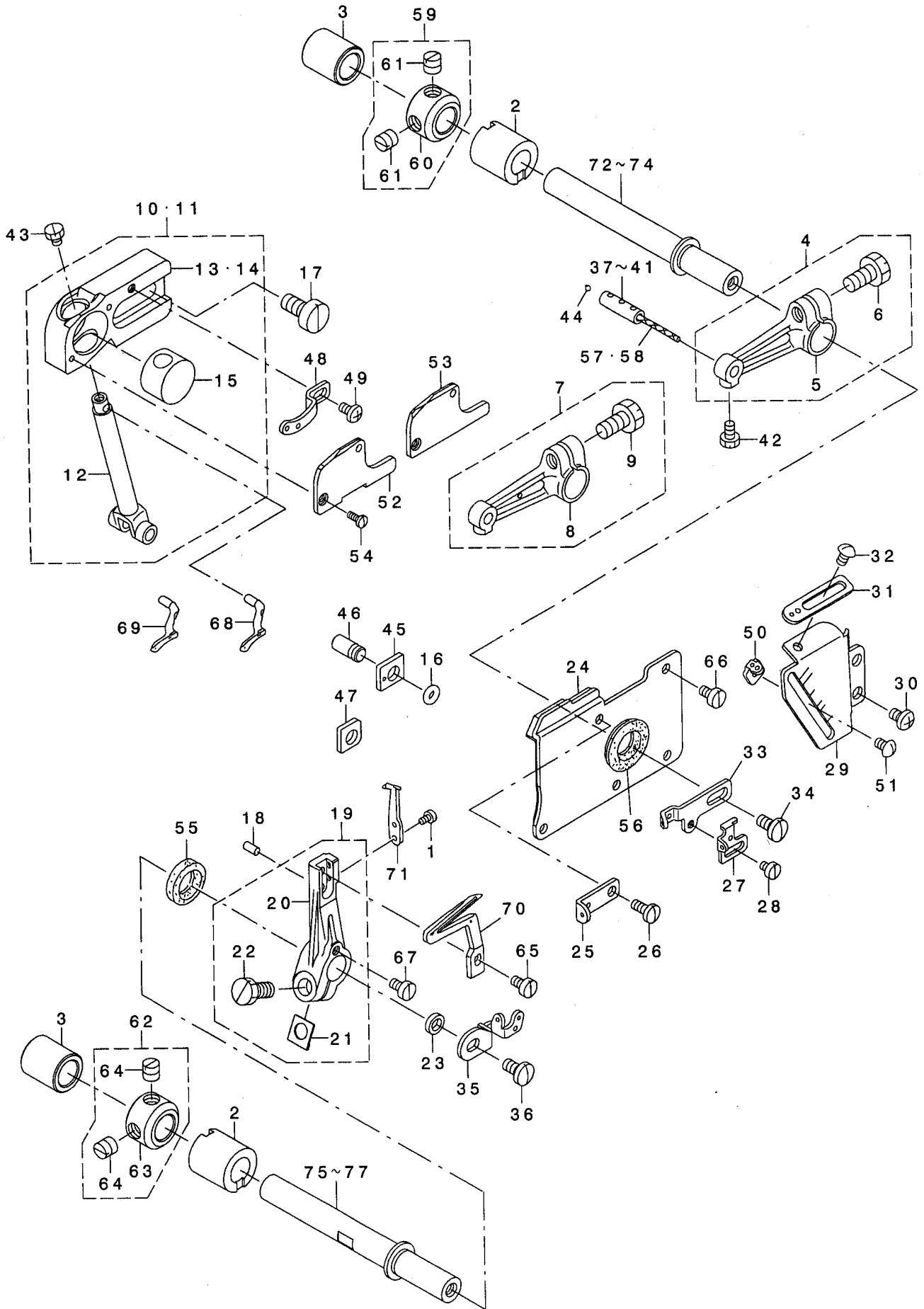
送り関係 (2)



REF. NO	NOTE	PART NO.	DESCRIPTION	ヒョウメイ	Qty
1		132-15157	FEED ROCKER ASM.	ネクリヨウトウカクミ	1
2		132-15108	MAIN FEED BAR	シュネクリヨウトウカク	(1)
3		132-15207	DIFFERENTIAL FEED BAR	フクネクリヨウトウカク	(1)
4		132-15306	RUBBER CASE	ホウウツノゴムケース	1
5		132-15405	RUBBER CASE GASKET	ホウウツノゴムAケースハツキン	1
6		132-15504	FEED BAR SUPPORT, RIGHT	ヨウトウカクサエミキ	1
7		132-15603	FEED BAR SUPPORT, LEFT	ヨウトウカクサエミキリ	1
8		SS-6090620-TP	SCREW	ヒラネツ	4
9		121-18303	DUST-PROOF RUBBER	ホウウツノゴムA	1
10		121-18204	OIL SHIELD RUBBER	アブラキリゴムA	3
11		132-15702	RUBBER HOLDING PLATE	アブラキリゴムAウケイタ	1
12		SS-7060310-SP	SCREW 3/32-56 L=3	マルヒラネツ 3/32-56 L=3	2
13		132-15900	OIL SHIELD CASE	ユホウケース	1
14		132-16007	OIL SHIELD CASE GASKET	ユホウケースハツキン	1
15		SM-4040855-SP	SCREW	ナハネツ	1
16		SM-4030455-SP	SCREW	ナハネツ M3 L=4	2
17		132-15801	THROAT PLATE SUPPORT	ハリイタササエ	1
18		131-22700	ADJUSTING SHAFT METAL	サトウチヨウセツツクメタル	1
19		132-16106	OIL SHIELD PLATE	ヨウトウカクユホウハツ	1
20		SS-1060610-SP	SCREW 3/32-56 L=5.5	サラネツ 3/32-56 L=5.5	2
21		132-16205	FEED CAM OIL SHIELD PLATE	オクリカムユホウハツ	1
22		SM-6040600-SP	SCREW M4 L=6	ヒラネツ M4 L=6	2
23		132-16304	OIL SHIELD PLATE	アブラキリゴムAウケイタユホウハツ	1
24		131-22809	DIFFERENTIAL FEED GRADUATION	サトウチヨウセツモリイタ	1
25		SM-4051255-SP	SCREW M5 L=12	ナハネツ M5 L=12	2
26		131-21405	ADJUSTING STOPPER	サトウチヨウセツストップ	2
27		SS-4090515-SP	SCREW 9/64-40 L=5	ナハネツ 9/64-40 L=5	2
28		WP-0371016-SD	WASHER 3.7X8X1	ヒラサカネ 3.7X8X1	2
29		131-20902	SUPPORT SHAFT	ヨウトウカクササエツク	1
30		131-21058	HRUST COLLAR ASM.	ササエツクイチキメカテ(クミ)	1
31		131-21009	HRUST COLLAR	ササエツクイチキメカテ	(1)
32		SS-8660330-SP	SCREW 1/4-40 L=3.0	トメネツ 1/4-40 L=3	(1)
33		131-20803	SLIDE BLOCK	ヨウトウカクササエツクマ	1
34		131-70204	RUBBER RING	オリツク	1
35		SM-4040855-SP	SCREW	ナハネツ	1
36		132-17708	DIFFERENTIAL FEED BLOCK	サトウチヨウセツツクマ	1
37		RE-0300000-KO	E-RING 3	エガタメツ 3	1
38		132-13012	ADJUSTING SCREW	ヒラネツ	1
39		131-23302	DIFFERENTIAL FEED SCREW SPRING	サトウチヨウセツネツハネ	1
40		131-21306	ADJUSTING LINK	サトウチヨウセツリンク	1
41		RE-0500000-KO	E-RING 5	エガタメツ 5	1
42		131-21256	SUPPORT SHAFT COLLAR ASM.	ヨウトウカクササエツクカテ(クミ)	1
43		131-21207	SUPPORT SHAFT COLLAR	ヨウトウカクササエツクカテ	(1)
44		SS-8110410-TP	SCREW 11/64-40 L=3.5	トメネツ 11/64-40 L=3.5	(1)
45		131-21900	DIFFERENTIAL FEED ROCKER	サトウチヨウセツウテ	1
46		SS-6661110-SP	SCREW 1/4-40 L=11	ヒラネツ 1/4-40 L=11	1
47		132-17351	ROCKER SHAFT ASM.	サトウチヨウセツツクケツゴウ	1
48		131-70501	RUBBER RING	オリツク	1
49		131-21603	ADJUSTING LEVER SPRING	サトウチヨウセツレバハネ	1
50		132-18052	DIFFERENTIAL FEED ARM ASM.	フクネクリウテクミ	1
51		118-25304	DIFFERENTIAL FEED PIN	フクネクリピン	(1)
52		118-26401	DIFFERENTIAL FEED PIN COVER	フクネクリピンフタ	(1)
53		SS-6080410-SP	SCREW 1/8-44 L=4	ヒラネツ 1/8-44 L=4	(2)
54		132-18003	DIFFERENTIAL FEED ARM	フクネクリウテ	(1)
55		SM-6051202-TP	SCREW M5X0.8 L=12	ロツカクネハツネ M5X0.8 L=12	(1)
56		132-18102	SLIDE BLOCK	フクネクリピンカテマ	1
57		132-17401	DIFFERENTIAL FEED HINGE SCREW	サトウチヨウセツ	1
58		132-17500	DIFFERENTIAL FEED LOCK NUT	サトウチヨウセツナツ	1
59		SD-0720271-SP	HINGE SCREW D=7.2 H=2.7	タネツ D=7.2 H=2.7	1
60		SM-4041055-SP	SCREW M4 L=10	ナハネツ M4 L=10	4
61		WP-0460556-SD	WASHER 4.6X7.5X0.5	ヒラサカネ 4.6X7.5X0.5	1
62		WP-0480856-SP	WASHER 4.8X8.4X0.8	ヒラサカネ 4.8X8.4X0.8	4
63		WP-0621016-SD	WASHER 6.2X13X1	ヒラサカネ 6.2X13X1	1
64	#03	118-82107	MAIN FEED DOG	シュネクリハ	1
65	#04	119-49807	MAIN FEED DOG (F-25)	シュネクリハ (F-25)	1
66	#02	118-82800	MAIN FEED DOG	シュネクリハ	1
67	#03	B1657-804-00T	DIFFERENTIAL FEED DOG	フクネクリハ	1
68	#04	119-49906	DIFFERENTIAL FEED DOG	フクネクリハ (F-25)	1
69	#02	121-72805	DIFFERENTIAL FEED DOG	フクネクリハ	1
70	#01	131-91309	AUXILIARY FEED DOG	ホウウツノゴム	1
71	#02	131-91408	AUXILIARY FEED DOG	ホウウツノゴム	1
72		SS-4080620-TP	SCREW 1/8-44 L=6	ナハネツ 1/8-44 L=6	1
73		SS-9111010-SP	SCREW 11/64-40 L=9.5	ロツカクネハツネ 11/64-40 L=9.5	1
74		SS-9111050-SP	SCREW 11/64-40 L=9.5	ロツカクネハツネ 11/64-40 L=9.5	1
75		131-21108	WASHER	ヨウトウカクササエツクサカネ	1
76		TA-0800504-RO	PLUG D=8 L=4.5	トメツ D=8X4.5	1
77		132-00902	FEED MECHANISM COVER PRESSER	オクリフタササエ	1
78		SS-6080340-SP	SCREW 1/8-44 L=2.9	ヒラネツ 1/8-44 L=2.9	1
		NOTE (注記)	#01...FOR MO-6904S, MO-6914S #02...FOR MO-6916S #03...FOR MO-6904S #04...FOR MO-6914S	MO-6904S, MO-6914S用 MO-6916S用 MO-6904S用 MO-6914S用	

7. UPPER & LOWER LOOPER COMPONENTS

上ルーパー、下ルーパー関係



REF. NO	NOTE	PART NO.	DESCRIPTION	ヒョウメイ	Qty
1		SS-6060440-TP	SCREW 3/32-56 L=3.5	ヒラネツ	2
2		132-22609	LOOPER SHAFT FRONT BUSHING	ル-ハ-ツ'クマエメタル	2
3		132-22708	LOOPER SHAFT REAR BUSHING	ル-ハ-ツ'クアトメタル	2
4	#01	131-31057	UPPER LOOPER ARM A ASM.	ウツル-ハ-ウデ' Aグミ	1
5		131-31008	UPPER LOOPER ARM A	ウツル-ハ-ウデ' A	(1)
6		SS-9151210-TP	SCREW 15/64-28 L=11.8	ロツカクネ' 15/64-28	(1)
7	#02	131-31156	UPPER LOOPER ARM B ASM.	ウツル-ハ-ウデ' Bグミ	1
8		131-31107	UPPER LOOPER ARM B	ウツル-ハ-ウデ' B	(1)
9		SS-9151210-TP	SCREW 15/64-28 L=11.8	ロツカクネ' 15/64-28	(1)
10	#01	132-24159	GUIDE SUPPORT ASM.	ウツル-ハ-ガ' イト' ササエグミ	1
11	#02	132-24258	GUIDE SUPPORT ASM. B	ウツル-ハ-ガ' イト' ササエBグミ	1
12		132-24308	UPPER LOOPER HOLDER	ウツル-ハ-ダ' キ	(1)
13	#01	121-23006	UPPER LOOPER GUIDE SUPPORT	ウツル-ハ-ガ' イト' ササエ	(1)
14	#02	121-23105	UPPER LOOPER GUIDE SUPPORT, B	ウツル-ハ-ガ' イト' ササエ B	(1)
15		132-22005	UPPER LOOPER GUIDE	ウツル-ハ-ガ' イト'	(1)
16		131-70600	RUBBER RING	Oリング	1
17		SM-6061200-SP	SCREW M6 L=12	ヒラネツ' M6 L=12	2
18		PS-0300062-KH	SPRING PIN 3X6	スプリング' ピン 3X6	1
19		131-32550	LOWER LOOPER SUPPORT ARM ASM.	ウツル-ハ-ウデ' ササエ' グミ	1
20		131-32501	LOWER LOOPER SUPPORT ARM	ウツル-ハ-ウデ' ササエ'	(1)
21		131-29309	WASHER	ウツル-ハ-ウデ' ササエ' ヲシヤ	(1)
22		SS-9151210-TP	SCREW 15/64-28 L=11.8	ロツカクネ' 15/64-28	(1)
23		131-32600	COLLAR	ビ' チヨウセツカラ	1
24		121-23659	OIL SHIELD PLATE ASM.	ル-ハ-ガ' イト' ユキ' ウハ' ヲグミ	1
25		123-40600	UPPER LOOPER THREAD GUIDE	ウツル-ハ-イ' ト' アソナイ(ナカ)	1
26		SS-7090850-SP	SCREW 9/64-40 L=8	マルヒラネツ' 9/64-40 L=8	1
27		123-40709	LOWER LOOPER THREAD TAKE-UP	ウツル-ハ-テン' ビ' ヲ	1
28		SS-6080410-SP	SCREW 1/8-44 L=4	ヒラネツ' 1/8-44 L=4	1
29		132-22401	LOOPER THREAD TAKE-UP COVER	ル-ハ-テ' ビ' ヲカ' -	1
30		SM-4040655-SP	SCREW M4 L=6	ナ' ハ' コネツ' M4 L=6	2
31		123-40303	THREAD GUIDE, RIGHT	ウツル-ハ-イ' ト' アソナイ' ミキ'	1
32		SS-3090610-SP	SCREW 9/64-40 L=6	マルネツ' 9/64-40 L=6	1
33		123-40402	THREAD TAKE-UP, RIGHT	ウツル-ハ-テン' ビ' ヲ' ミキ'	1
34		SS-7110840-SP	SCREW 11/64-40 L=7.8	マルヒラネツ' 11/64-40 L=7.8	1
35		131-32907	LOOPER THREAD TAKE-UP, LEFT	ル-ハ-テン' ビ' ヲ(ヒダ' リ)	1
36		SS-7110840-SP	SCREW 11/64-40 L=7.8	マルヒラネツ' 11/64-40 L=7.8	1
37	#03	131-31206	UPPER LOOPER HOLDER PIN A	ウツル-ハ-ダ' キ' ビ' ヲ(A)	1
38	#03	131-31305	UPPER LOOPER HOLDER PIN B	ウツル-ハ-ダ' キ' ビ' ヲ(B)	1
39	#03	131-31404	UPPER LOOPER HOLDER PIN C	ウツル-ハ-ダ' キ' ビ' ヲ(C)	1
40	#03	131-31503	UPPER LOOPER HOLDER PIN D	ウツル-ハ-ダ' キ' ビ' ヲ(D)	1
41	#03	131-31602	UPPER LOOPER HOLDER PIN E	ウツル-ハ-ダ' キ' ビ' ヲ(E)	1
42		SS-9090610-TP	SCREW 9/64-40 L=5.5	ロツカクネ' 9/64-40 L=5.5	1
43		SS-9090410-TP	SCREW	ロツカクネ' 1/8	1
44		118-31708	OIL WICK STOPPER BALL	ユツソ' ト' メダ' マ	1
45	#04	131-31909	GUIDE SUPPORT GAUGE	ウツル-ハ-ガ' イト' ササエ' -ツ'	1
46		131-31800	GAUGE FIXING PIN	ゲ' -ツ' コデ' ビ' ヲ	1
47	#05	131-32006	GUIDE SUPPORT GAUGE	ウツル-ハ-ガ' イト' ササエ' -ツ'	1
48		123-40501	THREAD GUIDE, UPPER	ウツル-ハ-イ' ト' アソナイ(ウエ)	1
49		SS-4090615-SP	SCREW 9/64-40 L=6	ナ' ハ' ネツ' 9/64-40 L=6	1
50		123-40808	THREAD GUIDE	ウツル-ハ-イ' ト' アソナイ	1
51		SS-3090610-SP	SCREW 9/64-40 L=6	マルネツ' 9/64-40 L=6	1
52	#01	132-22203	UPPER LOOPER GAUGE COVER	ウツル-ハ-ガ' イト' フタ	1
53	#02	132-22302	UPPER LOOPER GAUGE COVER B	ウツル-ハ-ガ' イト' フタ(B)	1
54		SS-7060610-SP	SCREW 3/32-56 L= 5.5	マルヒラネツ' 3/32-56 L=5.5	2
55		B2508-704-000	OIL SEAL	ル-ハ-ツ' ク' オイル' シ-ル	1
56		B2530-704-000	UPPER LOOPER SHAFT RUBBER RING	ウツル-ハ-ツ' ク' ゴ' ム' リ	1
57		CQ-2000000-00	OIL WICK	ユツソ	0.04
58		CQ-2020000-00	OIL WICK	ユツソ	0.04
59	#04	131-72853	THRUST COLLAR ASM.	ル-ハ-ツ' ク' スラスト' カラ-(クミ)	2
60		131-72804	THRUST COLLAR	ル-ハ-ツ' ク' スラスト' カラ-	(1)
61		SS-8660610-TP	SCREW 1/4-40 L=6	ト' メ' ネツ' 1/4-40 L=6	(2)
62	#05	131-72853	THRUST COLLAR ASM.	ル-ハ-ツ' ク' スラスト' カラ-(クミ)	1
63		131-72804	THRUST COLLAR	ル-ハ-ツ' ク' スラスト' カラ-	(1)
64		SS-8660610-TP	SCREW 1/4-40 L=6	ト' メ' ネツ' 1/4-40 L=6	(2)
65		SS-6090620-TP	SCREW	ヒラネツ'	1
66		SS-6090630-TP	SCREW 9/64-40 L=6	ヒラネツ' 9/64-40 L=6	4
67		SS-6090630-TP	SCREW 9/64-40 L=6	ヒラネツ' 9/64-40 L=6	1
68	#01	118-88104	UPPER LOOPER	ウツル-ハ-	1
69	#02	121-76004	UPPER LOOPER	ウツル-ハ-	1
70		119-99307	LOWER LOOPER	ウツル-ハ-	1
71		118-90001	TRAVELING NEEDLE GUARD	イト' -ハリ' カケ	1
72	#03	132-21403	UPPER LOOPER SHAFT A	ウツル-ハ-ツ' ク' A	1
73	#03	132-21502	UPPER LOOPER SHAFT B	ウツル-ハ-ツ' ク' B	1
74	#03	132-21601	UPPER LOOPER SHAFT C	ウツル-ハ-ツ' ク' C	1
75	#03	132-21700	UPPER LOOPER SHAFT A	ウツル-ハ-ツ' ク' A	1
76	#03	132-21809	UPPER LOOPER SHAFT B	ウツル-ハ-ツ' ク' B	1
77	#03	132-21908	UPPER LOOPER SHAFT C	ウツル-ハ-ツ' ク' C	1

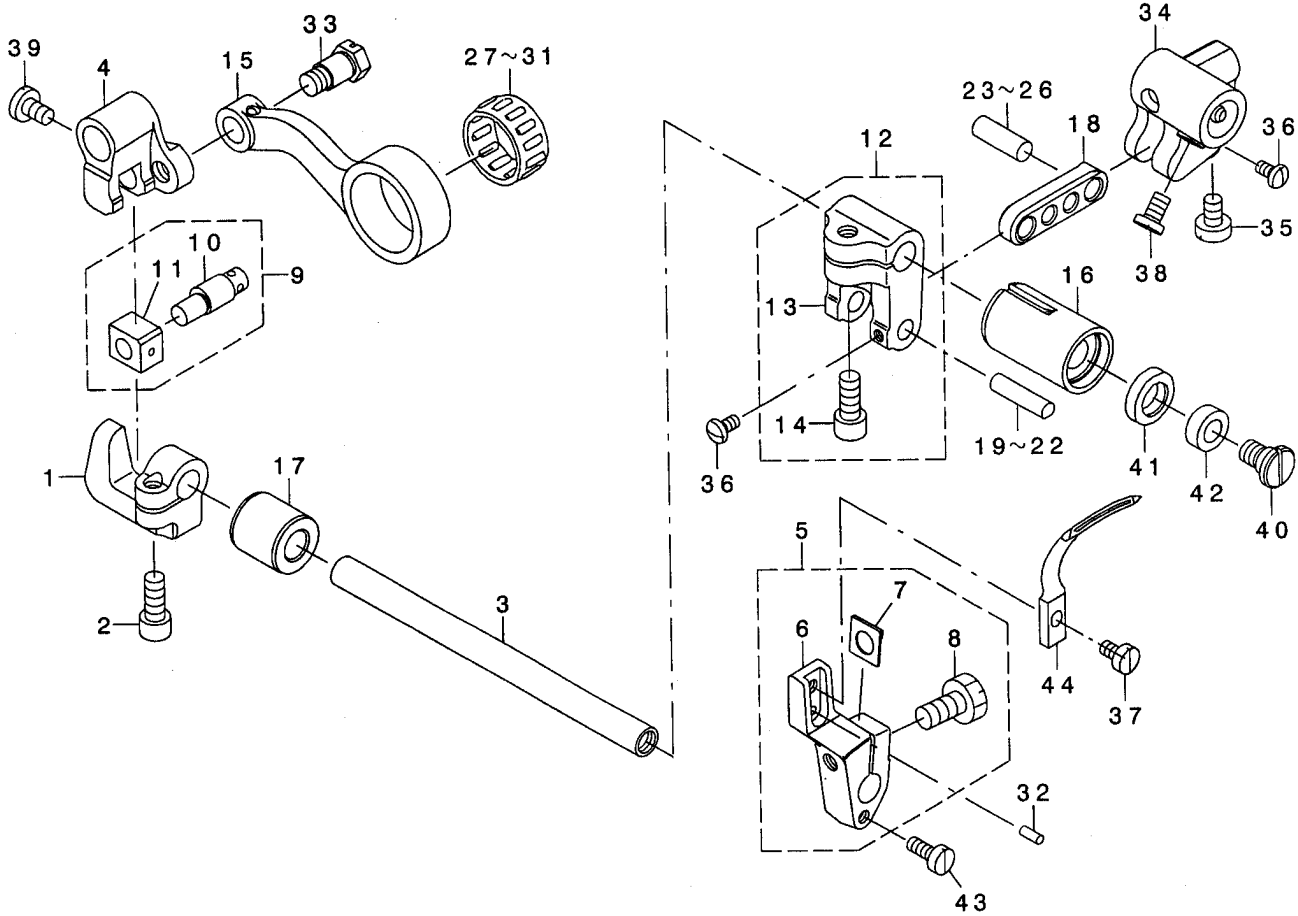
NOTE (注記)

#01... FOR MO-6904S, MO-6916S
 #02... FOR MO-6914S
 #03... SELECTIVE PARTS
 #04... FOR MO-6904S, MO-6914S
 #05... FOR MO-6916S

MO-6904S, MO-6916S用
 MO-6914S用
 選択部品
 MO-6904S, MO-6914S用
 MO-6916S用

8. CHAIN LOOPER COMPONENTS (FOR MO-6916S)

二重環ルーバ関係(MO-6916S用)



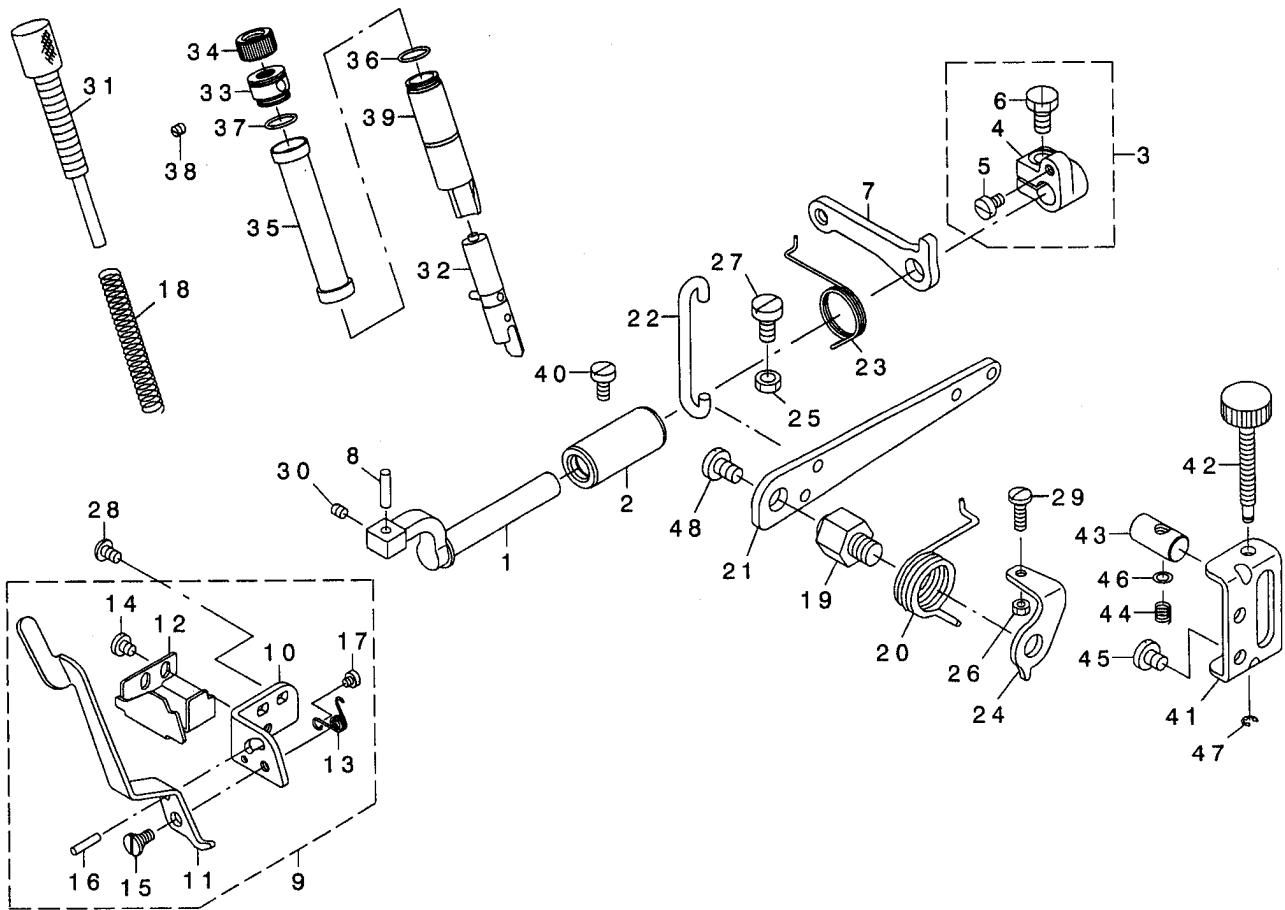
REF. NO	NOTE	PART NO.	DESCRIPTION	ピ ヲ メ イ	Qty
1		123-42309	BRACKET	ニジ ユカシカゴゴ マダキ	1
2		SM-6051202-TP	SCREW M5X0.8 L=12	ロツカクアナキ 12 M5X0.8 L=12	1
3		131-26909	CHAIN LOOPER SHAFT	ニジ ユカシノク	1
4		131-26008	FRONT-AND-REAR ARM	ニジ ユカシノヒ ノゴ ウヂ	1
5		131-28952	CHAIN LOOPER DRIVING ARM ASM.	ニジ ユカシノル-ハ-ウヂ クミ	1
6		131-28903	CHAIN LOOPER DRIVING ARM	ニジ ユカシノル-ハ-ウヂ	(1)
7		131-29309	WASHER	ウヂ ウヂ シメワシヤ	(1)
8		SS-9151210-TP	SCREW 15/64-28 L=11.8	ロツカクキ 11.8 15/64-28	(1)
9		131-26354	SLIDE BLOCK PIN ASM.	ニジ ユカシカゴゴ マヒ ノクミ	1
10		131-26206	CHAIN LOOPER SLIDE BLOCK PIN	ニジ ユカシカゴゴ マヒ ノ	(1)
11		131-26305	CHAIN LOOPER SLIDE BLOCK	ニジ ユカシカゴゴ マ	(1)
12		131-25950	CHAIN LOOPER DRIVING ARM ASM.	ニジ ユカシノヨト ウヂ クミ	1
13		131-25901	CHAIN LOOPER DRIVING ARM	ニジ ユカシノヨト ウヂ	(1)
14		SM-6051202-TP	SCREW M5X0.8 L=12	ロツカクアナキ 12 M5X0.8 L=12	(1)
15		132-20009	CHAIN LOOPER ROD	ニジ ユカシノロツト	1
16		131-28103	BUSHING, FRONT	ニジ ユカシノク クマシメタ	1
17		131-27006	BUSHING, REAR	ニジ ユカシノク クマシメタ	1
18		131-27105	CHAIN LOOPER SHAFT DRIV. LINK	ニジ ユカシノヨト リンク	1
19	#01	131-26503	PIN, LONG A	ニジ ユカシノヨト ウヂ ノ(チヨウ)A	1
20	#01	131-26602	PIN, LONG B	ニジ ユカシノヨト ウヂ ノ(チヨウ)B	1
21	#01	131-26701	PIN, LONG C	ニジ ユカシノヨト ウヂ ノ(チヨウ)C	1
22	#01	131-26800	PIN, LONG D	ニジ ユカシノヨト ウヂ ノ(チヨウ)D	1
23	#01	131-27204	PIN, SHORT A	ニジ ユカシノヨト ウヂ ノ(タン)A	1
24	#01	131-27303	PIN, SHORT B	ニジ ユカシノヨト ウヂ ノ(タン)B	1
25	#01	131-27402	PIN, SHORT C	ニジ ユカシノヨト ウヂ ノ(タン)C	1
26	#01	131-27501	PIN, SHORT D	ニジ ユカシノヨト ウヂ ノ(タン)D	1
27	#01	B2119-816-A00	BEARING A	ニジ ユ-カシ ノツト ハ フリンク A	1
28	#01	B2119-816-B00	BEARING B	ニジ ユ-カシ ノツト ハ フリンク B	1
29	#01	B2119-816-C00	BEARING C	ニジ ユ-カシ ノツト ハ フリンク C	1
30	#01	B2119-816-D00	BEARING D	ニジ ユ-カシ ノツト ハ フリンク D	1
31	#01	B2119-816-E00	BEARING E	ニジ ユ-カシ ノツト ハ フリンク E	1
32		PS-0250062-KH	SPRING PIN 2.5X6	スプリング ピン 2.5X6	1
33		SD-0720803-TH	STEP-SCREW D=7.24 H=8	ダシネジ	1
34		121-21612	DRIVING BALL ARM BRACKET	シタルハ-タマダキ	1
35		SS-6110710-TP	SCREW 11/64-40 L= 6.5	ヒラネジ 11/64-40 L=6.5	1
36		SS-4080620-TP	SCREW 1/8-44 L=6	チハネジ 1/8-44 L=6	2
37		SS-6090620-TP	SCREW	ヒラネジ	1
38		SS-6110710-TP	SCREW 11/64-40 L= 6.5	ヒラネジ 11/64-40 L=6.5	2
39		SS-7110720-TP	SCREW 11/64-40 L=7	マルヒラネジ 11/64-40 L=7	1
40		SD-0720332-SP	HINGE SCREW D= 7.24 H= 3.3	ダシネジ D=7.24 H=3.3	1
41		B2525-352-U00	OIL SEAL RING	ル-ハ-シク クオシメタ	1
42		131-30109	ADJUSTING WASHER	ヒ チヨウヒツヂ	1
43		SS-6090920-SP	SCREW	ヒラネジ	1
44		121-20705	CHAIN LOOPER	ニジ ユカシノル-ハ-	1

NOTE (注記) #01...SELECTIVE PARTS

選択部品

9. PRESSER FOOT COMPONENTS (1)

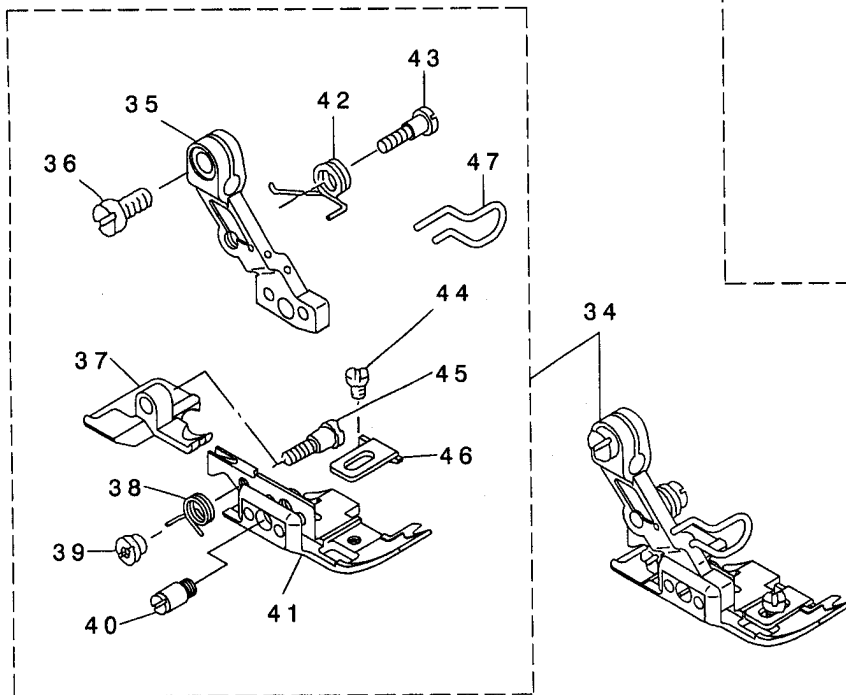
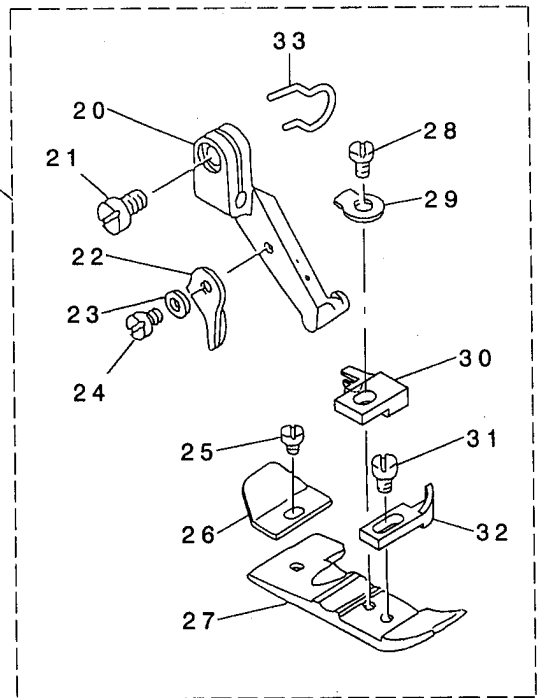
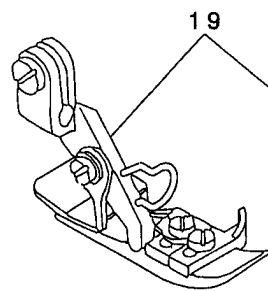
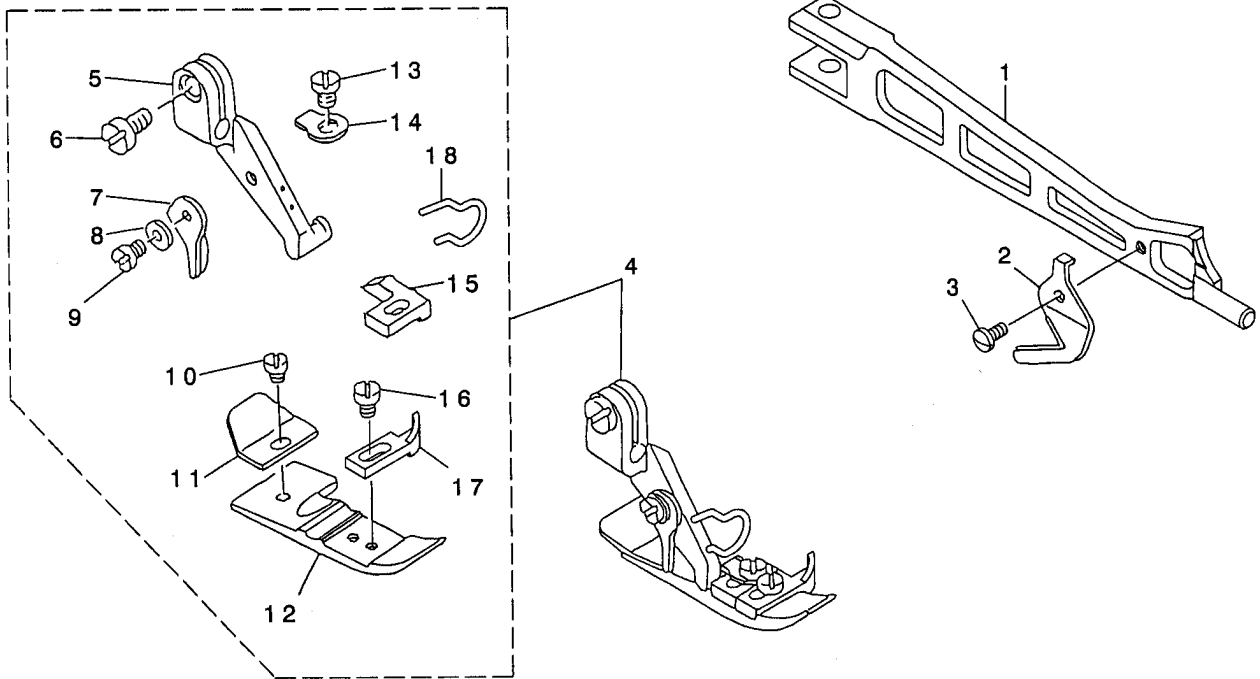
押さえ関係 (1)



REF. NO	NOTE	PART NO.	DESCRIPTION	キ ャ ン 名 義	Qty
1		121-13205	PRESSER FOOT SHAFT	オサエツク	1
2		131-15100	PRESSER FOOT SHAFT BUSHING	オサエツクメカ	1
3		131-15258	THRUST ARM ASM.	オサエツク スラストウヂ クミ	1
4		131-15209	THRUST ARM	オサエツク スラストウヂ	(1)
5		SS-6110710-TP	SCREW 11/64-40 L=6.5	ヒラネツ 11/64-40 L=6.5	(1)
6		SS-9151210-TP	SCREW 15/64-28 L=11.8	ロツカクネ 15/64-28	(1)
7		131-16801	LIFTING ARM	オサエツク ウヂ	1
8		131-15407	PRESSER FOOT ARM HINGE SHAFT	オサエツク ヒンジ ツク	1
9		131-15753	PRESSER LIFTING LEVER BASE ASM	オサエツク アゲ レバ ダ イ クミ	1
10		131-15803	PRESSER LIFTING LEVER BASE	オサエツク アゲ レバ ダ イ	(1)
11		131-15902	PRESSER LIFTING LEVER	オサエツク アゲ レバ	(1)
12		131-16009	PRESSER ARM STOPPER	オサエツク ストッパ	(1)
13		131-16108	PRESSER FOOT LIFTING SPRING	オサエツク アゲ ハネ	(1)
14		SS-7110510-SP	SCREW 11/64-40 L=5	ワルヒラネツ 11/64-40 L=5	(2)
15		SD-0640241-SP	HINGE SCREW D=6.35 H=2.4	ダ ッネツ D=6.35 H=2.4	(1)
16		PS-0300142-KH	SPRING PIN 0.3 X 14	スプリング ピン 3X14	(1)
17		SS-6080340-SP	SCREW 1/8-44 L=2.9	ヒラネツ 1/8-44 L=2.9	(1)
18		131-16207	PRESSER FOOT SPRING	オサエツク ハネ	1
19		131-17007	PRESSER LIFTING LEVER SCREW	オサエツク アゲ レバ ネツ	1
20		131-16306	PRESSER LIFTING LEVER SPRING	オサエツク アゲ レバ ハネ	1
21		131-16900	PRESSER LIFTING LEVER	オサエツク アゲ レバ	1
22		131-16405	PRESSER LIFTING HOOK	オサエツク フック	1
23		131-16504	LIFTING LEVER ARM SPRING	オサエツク ウヂ ハネ	1
24		131-16603	PRESSER LIFTING LEVER SPRING	オサエツク ストッパ	1
25		NM-6060003-SC	NUT M6	ロツカクナツト M6	1
26		NS-6110420-SP	NUT 11/64-40	ロツカクナツト 11/64-40	1
27		SM-6061200-SP	SCREW M6 L=12	ヒラネツ M6 L=12	1
28		SS-4110715-SP	SCREW 11/64-40 L=7	ナハネツ 11/64-40 L=7	2
29		SS-7111410-TP	SCREW 11/64-40 L=14	ワルヒラネツ 11/64-40 L=14	1
30		SS-8110520-TP	SCREW 11/64-40 L=4.5	トメネツ 11/64-40 L=4.5	1
31		132-12600	PRESSER REGULATOR SCREW	オサエツク ヲケツネツ	1
32		121-14468	PRESSER BAR ASM.	オサエツク クカミ	1
33		122-88700	PRESSER REGULATOR SCREW WASHER	オサエツク ヲケツネツ サ	1
34		131-17106	PRESSER REGULATOR NUT	オサエツク ヲケツネツ ナツト	1
35		132-12709	PRESSER BAR COVER	オサエツク クカハ	1
36		131-70402	RUBBER RING	ウツク	2
37		131-70402	RUBBER RING	ウツク	1
38		SM-8040402-TP	SCREW M4X0.7 L=4	トメネツ M4X0.7 L=4	1
39		132-12501	PRESSER BAR BUSHING	オサエツク クメカ	1
40		SS-6121020-SP	SCREW 3/16-28 L=9.5	ヒラネツ 3/16-28 L=9.5	1
41		132-12808	ADJUSTING BASE	ビ ヲケツネツ ダ イ	1
42		132-13012	ADJUSTING SCREW	ビ ヲケツネツ	1
43		132-12915	ADJUSTING BLOCK	ビ リヨクオサエツク ヲケツネツ コマ	1
44		131-23302	ADJUSTING SPRING	サト ウヂ ヲケツネツ ハネ	1
45		SS-7150740-SP	SCREW 15/64-28 L=7	ワルヒラネツ 15/64-28 L=7	2
46		WF-0460556-SD	WASHER 4.8X7.5X0.5	ヒラネツ ナメ 4.8X7.5X0.5	1
47		RE-0300000-KO	E-RING 3	エカ 外径 3	1
48		SS-7161040-SP	SCREW 1/4-24 L=9.5	ワルヒラネツ 1/4-24 L=9.5	1

10. PRESSER FOOT COMPONENTS (2)

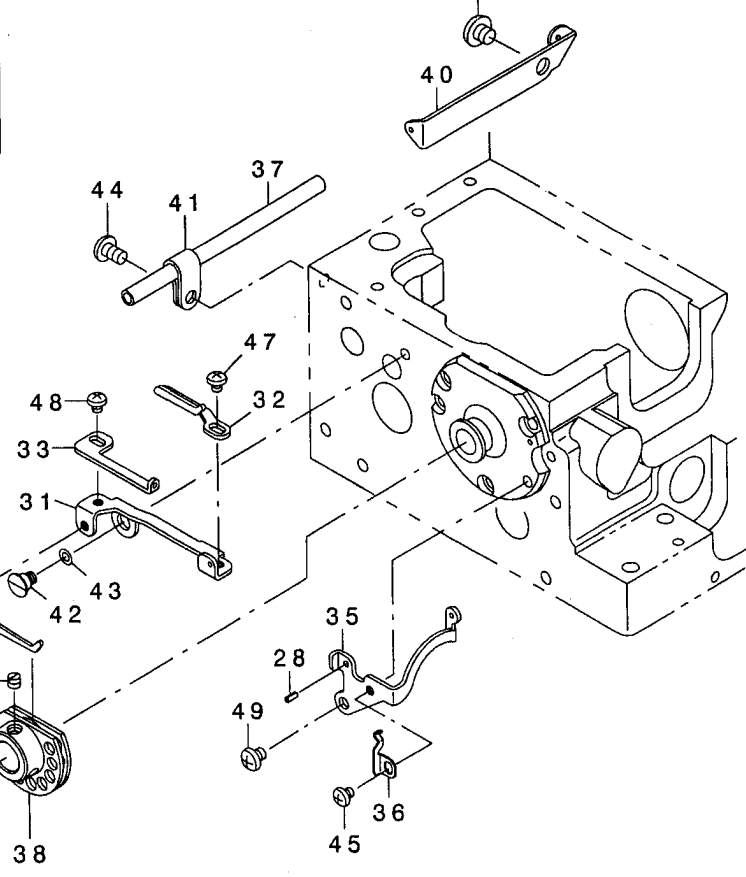
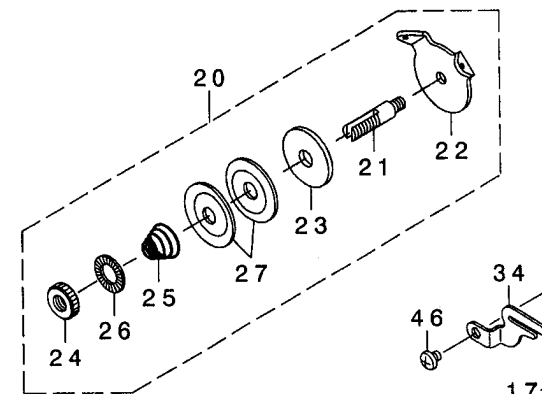
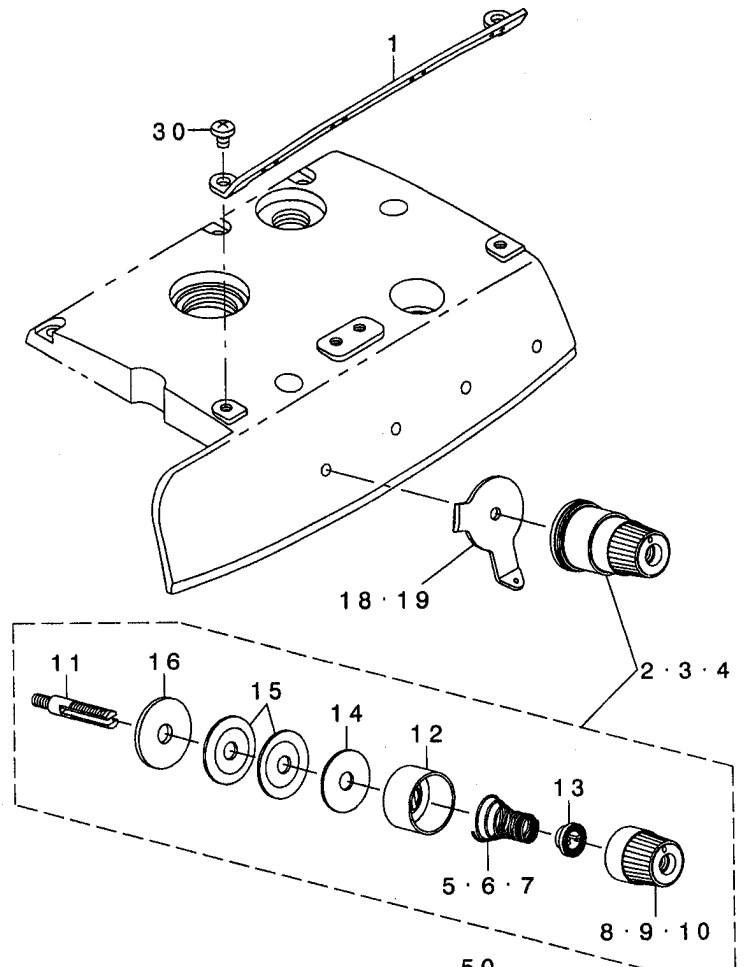
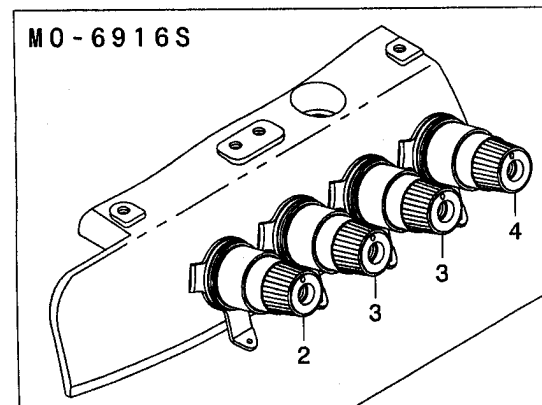
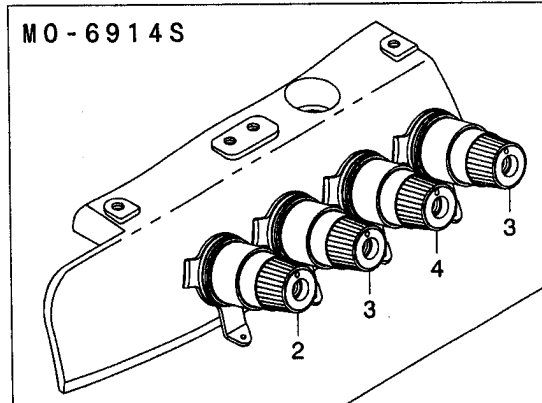
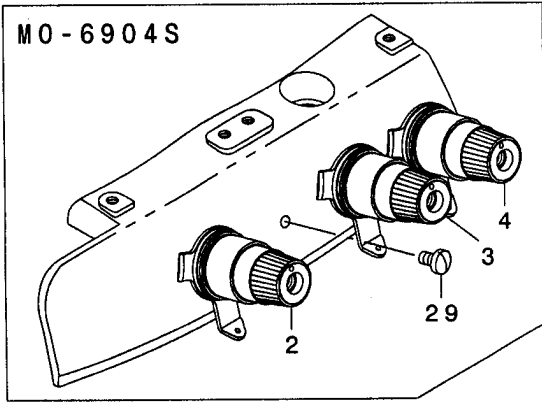
押さえ関係 (2)



REF. NO	NOTE	PART NO.	DESCRIPTION	ヒラネジ	Qty
1		122-53811	PRESSER FOOT ARM	オサエウテ	1
2		131-16702	THREAD TRIMMER	イトキリハ	1
3		SS-7060510-SP	SCREW 3/32-56 L=4.8	マルヒラネジ 3/32-56 L=4.8	1
4	#01	118-76166	PRESSER FOOT ASM.	オサエ クミ	1
5		118-72009	PRESSER FOOT HINGE	オサエヒンジ	(1)
6		SS-6090650-SP	SCREW 9/64-40 L=6	ヒラネジ 9/64-40 L=6	(1)
7		B1530-804-000	STOPPER	オサエ ストツハ	(1)
8		WP-0250516-SD	WASHER 2.5X6X0.5	ヒラサカネ 2.5X6X0.5	(1)
9		SS-7060610-SP	SCREW 3/32-56 L= 5.5	マルヒラネジ 3/32-56 L=5.5	(1)
10		SS-6060210-SP	SCREW 3/32-56 L= 1.9	ヒラネジ 3/32-56 L=1.9	(1)
11		B1511-814-000	REAR PRESSER FOOT	カラカントメ	(1)
12		B1507-804-C00	PRESSER FOOT	オサエ	(1)
13		SS-7080520-SP	SCREW 1/8-44 L=4.9	マルヒラネジ 1/8-44 L=4.9	(1)
14		B1508-804-00B	SPRING	オサエ トリツケハネ	(1)
15		B1509-804-C00	STITCH TONGUE	イトスハ リタイ	(1)
16		SS-6060440-TP	SCREW 3/32-56 L=3.5	ヒラネジ	(1)
17		B1510-814-000	CURL GUARD	カールトメ	(1)
18		131-78306	FINGER GUIDE	ユビカト	(1)
19	#02	118-76869	PRESSER FOOT ASM.	オサエ クミ	1
20		118-72009	PRESSER FOOT HINGE	オサエヒンジ	(1)
21		SS-6090650-SP	SCREW 9/64-40 L=6	ヒラネジ 9/64-40 L=6	(1)
22		B1530-804-000	STOPPER	オサエ ストツハ	(1)
23		WP-0250516-SD	WASHER 2.5X6X0.5	ヒラサカネ 2.5X6X0.5	(1)
24		SS-7060610-SP	SCREW 3/32-56 L= 5.5	マルヒラネジ 3/32-56 L=5.5	(1)
25		SS-6060210-SP	SCREW 3/32-56 L= 1.9	ヒラネジ 3/32-56 L=1.9	(1)
26		B1511-814-000	REAR PRESSER FOOT	カラカントメ	(1)
27		B1507-814-00P	PRESSER FOOT	オサエ	(1)
28		SS-7080520-SP	SCREW 1/8-44 L=4.9	マルヒラネジ 1/8-44 L=4.9	(1)
29		B1508-804-00B	SPRING	オサエ トリツケハネ	(1)
30		B1509-814-00P	STITCH TONGUE	イトスハ リタイ	(1)
31		SS-6060440-TP	SCREW 3/32-56 L=3.5	ヒラネジ	(1)
32		B1510-814-000	CURL GUARD	カールトメ	(1)
33		131-78306	FINGER GUIDE	ユビカト	(1)
34	#03	121-53763	PRESSER FOOT ASM.	シ ユウオサエケツゴ ウ(ユビカト) ツキ	1
35		121-56907	PRESSER FOOT HINGE	シ ユウオサエ ヒンジ	(1)
36		SS-6090650-SP	SCREW 9/64-40 L=6	ヒラネジ 9/64-40 L=6	(1)
37		121-64802	REAR PRESSER FOOT	ウシロ オサエ	(1)
38		121-67805	SPRING, FOR REAR PRESSER FOOT	ニダノオサエ ハネ	(1)
39		B1513-816-000	NUT, FOR REAR PRESSER FOOT	2ダノオサエ ヒンジ ネジ ナツト	(1)
40		121-67409	HINGE PIN	シ ユウオサエ ヒンジ ビン	(1)
41		121-62202	PRESSER FOOT	シ ユウオサエ	(1)
42		121-67607	PRESSER FOOT ARM SPRING	オサエウテ ハネ	(1)
43		121-67508	HINGE SCREW	ニダノオサエ ヒンジ ネジ	(1)
44		SS-6060340-SP	SCREW 3/32-56 L= 2.5	ヒラネジ 3/32-56 L=2.5	(1)
45		B1514-816-000	SCREW	オサエウテ ハネ トリツケネジ	(1)
46		121-67706	PRESSER FOOT	ヌノオサエ	(1)
47		131-78405	FINGER GUIDE	ユビカト	(1)
NOTE (注記)			#01....FOR MO-6904S	MO-6904S用	
			#02....FOR MO-6914S	MO-6914S用	
			#03....FOR MO-6916S	MO-6916S用	

11. THREAD TENSION COMPONENTS

糸調子関係

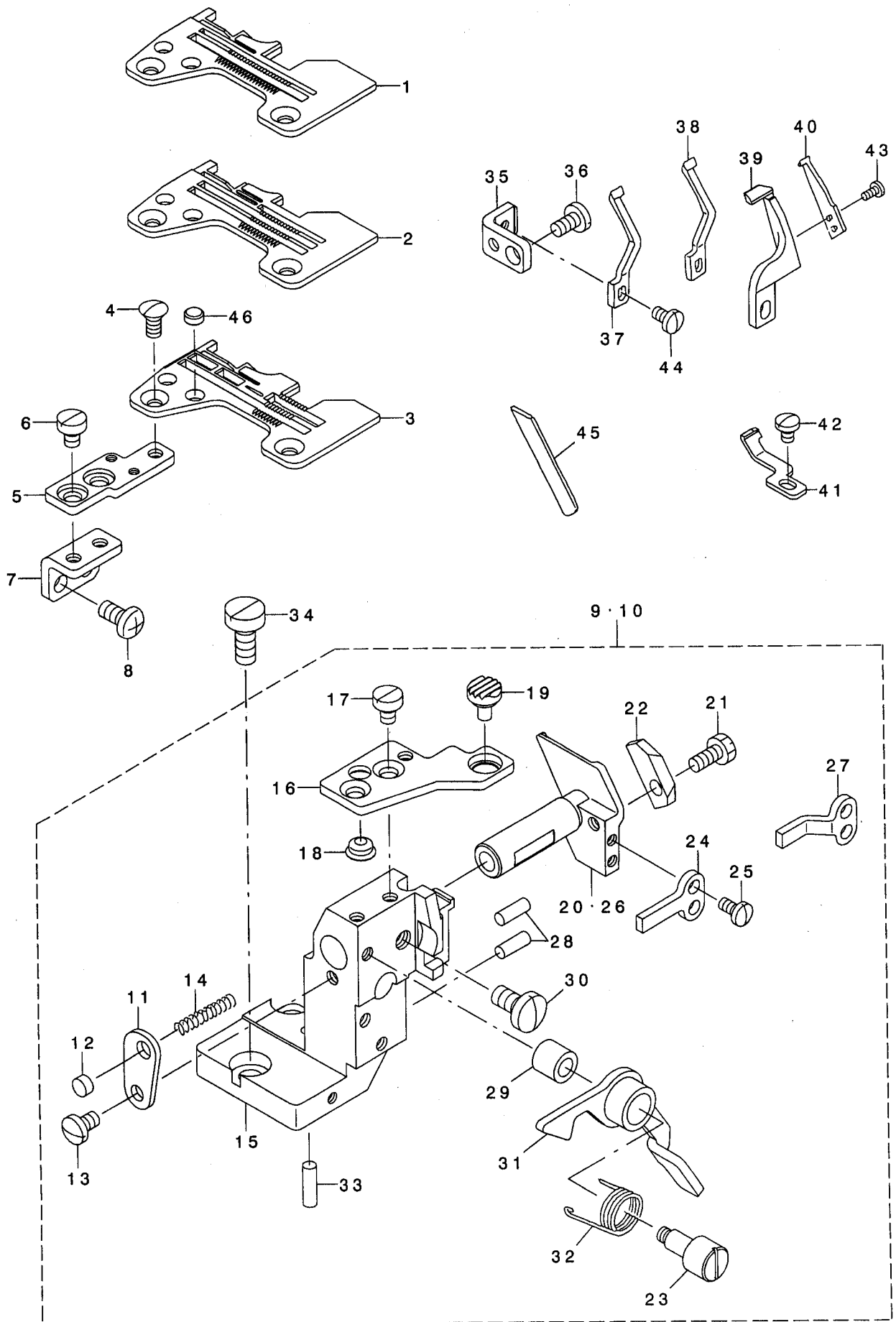


REF. NO	NOTE	PART NO.	DESCRIPTION	ヒソメイ	Qty
1		132-25008	CENTER THREAD GUIDE	チュウカンイトアンナイ	1
2		131-37559	THREAD TENSION SPRING COMPL.	イトチョウテンハネケツゴウ(アカ)	1
3	#01	131-38359	THREAD TENSION SPRING COMPL.	イトチョウテンハネケツゴウ(キ)	1
4		131-38656	THREAD TENSION SPRING COMPL.	イトチョウテンハネケツゴウ(アオ)	1
5		131-37807	THREAD TENSION SPRING, RED	イトチョウテンハネ(アカ)	(1)
6		131-38508	THREAD TENSION SPRING, YELLOW	イトチョウテンハネ(キ)	(1)
7		131-38805	THREAD TENSION SPRING, BLUE	イトチョウテンハネ(アオ)	(1)
8		131-37708	THREAD TENSION KNOB, RED	イトチョウテンマミ(アカ)	(1)
9		131-38409	THREAD TENSION KNOB, YELLOW	イトチョウテンマミ(キ)	(1)
10		131-38706	THREAD TENSION KNOB, BLUE	イトチョウテンマミ(アオ)	(1)
11		131-38904	THREAD TENSION BAR	イトチョウテンハネウ	(1)
12		131-37609	THREAD TENSION DISK PRESSER	イトチョウテンサラオサエ	(1)
13		131-37906	SPRING BUSHING	ハネフツツユ	(1)
14		131-38102	THREAD TENSION SPRING FELT	イトチョウテンハネサフェルト	(1)
15		131-38201	THREAD TENSION DISK	イトチョウテンサラ	(2)
16		131-38003	THREAD TENSION RUBBER WASHER	イトチョウテンゴムサ	(1)
17	#04	SS-8110410-TP	SCREW 11/64-40 L= 3.5	トメネジ 11/64-40 L=3.5	2
18	#02	132-25107	TESION DISK THREAD GUIDE	チョウテンサライトアンナイ	3
19	#03	132-25107	TESION DISK THREAD GUIDE	チョウテンサライトアンナイ	4
20	#04	131-39555	THREAD TENSION POST CONPL.	シタイトチョウテンハネウケツゴウウ	1
21		131-40009	THREAD TENSION POST	シタイトチョウテンハネウ	(1)
22		131-39605	TESION DISK THREAD GUIDE	チョウテンサライトアンナイ	(1)
23		131-39902	THREAD TENSION SPRING FELT	イトチョウテンハネサフェルト	(1)
24		131-39803	THREAD TENSION NUT	シタイトチョウテンナット	(1)
25		131-39704	THREAD TENSION SPRING	シタイトチョウテンハネ	(1)
26		229-21407	ROTATION STOPPER	イトチョウテンサラカレントメ	(1)
27		131-38201	THREAD TENSION DISK	イトチョウテンサラ	(2)
28	#04	PS-0200052-KH	SPRING PIN 2.3X5	スプリングピン 2.3X 5	1
29	#02	SS-7110710-SL	SCREW 11/64-40 L=7.0	マルヒラネジ 11/64-40 L=7	1
30		SS-4110615-SP	SCREW 11/64-40 L=6	ナハネジ 11/64-40 L=6	2
31	#04	131-28202	THREAD CAM THREAD GUIDE BASE	シタイトカムイトアンナイダイ	1
32	#04	131-28301	THREAD CAM THREAD GUIDE A	シタイトカムイトアンナイ A	1
33	#04	131-28400	THREAD CAM THREAD GUIDE B	シタイトカムイトアンナイ B	1
34	#04	131-28509	LOWER THREAD CAM HOOK	シタイトカムツメ	1
35	#04	131-28608	LOWER THREAD GUIDE	シタイトアンナイ	1
36	#04	131-28707	THREAD GUIDE BASE SPRING	イトアンナイダイトメハネ	1
37	#04	B2401-816-000	LOOPER THREAD GUIDE TUBE	シタイトトカン	1
38	#04	131-29457	LOWER THREAD CAM COMPL.	シタイトカムケツゴウウ	1
39	#04	131-30000	LOWER THREAD CAM SHAFT	シタイトカムシャフト	1
40	#04	131-29101	LOWER THREAD CONDUIT GUIDE	シタイトトウカンアンナイ	1
41	#04	B3113-352-000	MOUNTING BRACKET	シタルハイトトカントリツケダイ	1
42	#04	SD-0600341-TP	HINGE SCREW D=6.0 H=3.4	ダネネジ	1
43	#04	WZ-0640312-K0	WAVED WASHER	ナミカタサカネ 6.4X11X0.3	1
44	#04	SM-4050855-SP	SCREW M5 L=8	ナハネジ M5 L=8	1
45	#04	SS-4090415-SP	SCREW 9/64-40 L=4	ナハネジ 9/64-40 L=4	1
46	#04	SS-4090415-SP	SCREW 9/64-40 L=4	ナハネジ 9/64-40 L=4	1
47	#04	SS-4090415-SP	SCREW 9/64-40 L=4	ナハネジ 9/64-40 L=4	1
48	#04	SS-4090415-SP	SCREW 9/64-40 L=4	ナハネジ 9/64-40 L=4	1
49	#04	SS-4110515-SP	SCREW 11/64-40 L=5	ナハネジ 11/64-40 L=5	1
50	#04	SS-5150510-SP	SCREW 15/64-28 L=5	トラスネジ 15/64-28 L=5	1

NOTE (注記) #01...FOR MO-6904S(1 PC. IS USED.) MO-6904S用 (1個使い)
FOR MO-6914S,MO-6916S MO-6914S,MO-6916S用 (2個使い)
(2 PC. ARE USED.)
#02...FOR MO-6904S MO-6904S用
#03...FOR MO-6914S,MO-6916S MO-6914S,MO-6916S用
#04...FOR MO-6916S MO-6916S用

12. LOWER KNIFE COMPONENTS

下メス関係



REF. NO	NOTE	PART NO.	DESCRIPTION	ヒョウメイ	Qty
1	#01	R4200-J6E-D00	THROAT PLATE	ハリタ	1
2	#02	R4305-J6E-E00	THROAT PLATE	ハリタ	1
3	#03	R4508-J6E-D00	THROAT PLATE	ハリタ	1
4		SS-2110910-SL	SCREW 11/64-40 L=9	マルサラネシ 11/64-40 L=8.5	2
5		131-51204	THROAT PLATE BASE B	ハリタダ イ(B)	1
6		SS-6110610-TP	SCREW 11/64-40 L=6	ヒラネシ 11/64-40 L=6	2
7		122-88908	THROAT PLATE BASE B SUPPORT	ハリタダ イ(B)ササエ	1
8		SM-4051055-SP	SCREW	ナハネシ	2
9	#04	132-32657	LOWER KNIFE BRACKET ASM.	シタメストリツケタイクミ	1
10	#03	132-32756	LOWER KNIFE BRACKET ASM.	シタメストリツケタイクミ	1
11		121-33211	SPRING STOPPER	シタメスハ ネットメイタ	(1)
12		118-06304	PLUG	ハリタフタ	(1)
13		SS-7110720-SP	SCREW 11/64-40 L=7	マルヒラネシ 11/64-40 L=7	(1)
14		118-46607	SPRING	シタメス スライト シク ハネ	(1)
15		121-32619	LOWER KNIFE BRACKET	シタメストリツケタイ	(1)
16		121-02208	THROAT PLATE BASE A	ハリタダ イ A	(1)
17		SS-6110610-TP	SCREW 11/64-40 L=6	ヒラネシ 11/64-40 L=6	(2)
18		121-03701	RUBBER PLUG B	ヌノダ イホ ウツシゴ Δ B	(1)
19		132-35304	RUBBER PLUG A	ヌノダ イホ ウツシゴ ΔA	(1)
20	#04	121-32700	LOWER KNIFE SLIDE STUD	シタメス スライト シク	(1)
21		SS-9111010-SP	SCREW 11/64-40 L=9.5	ロツカクホ ルト 11/64-40 L=9.5	(1)
22		121-33104	LOWER KNIFE PRESSER PLATE	シタメス オサエ	(1)
23		121-02810	LEVER SHAFT	ヌノダ イカイハイレハ -シク	(1)
24	#04	121-32908	ROTATING STOPPER	シタメススライト シク マワリト メ	(1)
25		SS-7090710-SP	SCREW 9/64-40 L= 6.8	マルヒラネシ 9/64-40 L=6.8	(2)
26	#03	121-32809	LOWER KNIFE SLIDE STUD	シタメス スライト シク	(1)
27	#03	121-33005	ROTATING STOPPER	シタメス スライト シク マワリト メ	(1)
28		121-33708	HOLDER PIN	ハリウケササエピン	(2)
29		121-03107	RUBBER PLUG	カイハイレハ -ホ ウツシ フ ッシユ	(1)
30		SS-7151120-SP	SCREW 15/64-28 L=11	マルヒラネシ 15/64-28 L=11	(1)
31		121-02950	LEVER ASM.	ヌノダ イカイハイレハ -クミ	(1)
32		118-02006	LEVER SPRING	ヌノダ イカイハイレハ -ハネ	(1)
33		118-46805	HOLDER PIN	ササエピン	(1)
34		SS-6151440-SP	SCREW 15/64-28 L=14	ヒラネシ 15/64-28 L=14	2
35		131-51105	NEEDLE HOLDER SUPPORT	ハリウケササエ	1
36		SS-7110840-SP	SCREW 11/64-40 L=7.8	マルヒラネシ 11/64-40 L=7.8	1
37	#01	118-90100	NEEDLE GUARD	ハリウケ	1
38	#02	118-90308	NEEDLE GUARD	ハリウケ	1
39	#03	120-15301	NEEDLE HOLDER	ハリウケ	1
40	#03	120-15400	NEEDLE HOLDER	ハリウケ	1
41	#03	121-77903	NEEDLE HOLDER	ハリウケ	1
42	#03	SS-7090510-SP	SCREW 9/64-40 L= 4.6	マルヒラネシ 9/64-40 L=4.6	1
43	#03	SS-7060510-SP	SCREW 3/32-56 L=4.8	マルヒラネシ 3/32-56 L=4.8	2
44		SS-7090610-SP	SCREW 9/64-40 L=6	マルヒラネシ 9/64-40 L=6	1
45		131-50701	LOWER KNIFE	シタメス	1
46		131-02702	THROAT PLATE COVER	ハリタフタ	2

NOTE (注記)

#01...FOR MO-6904S

MO-6904S用

#02...FOR MO-6914S

MO-6914S用

#03...FOR MO-6916S

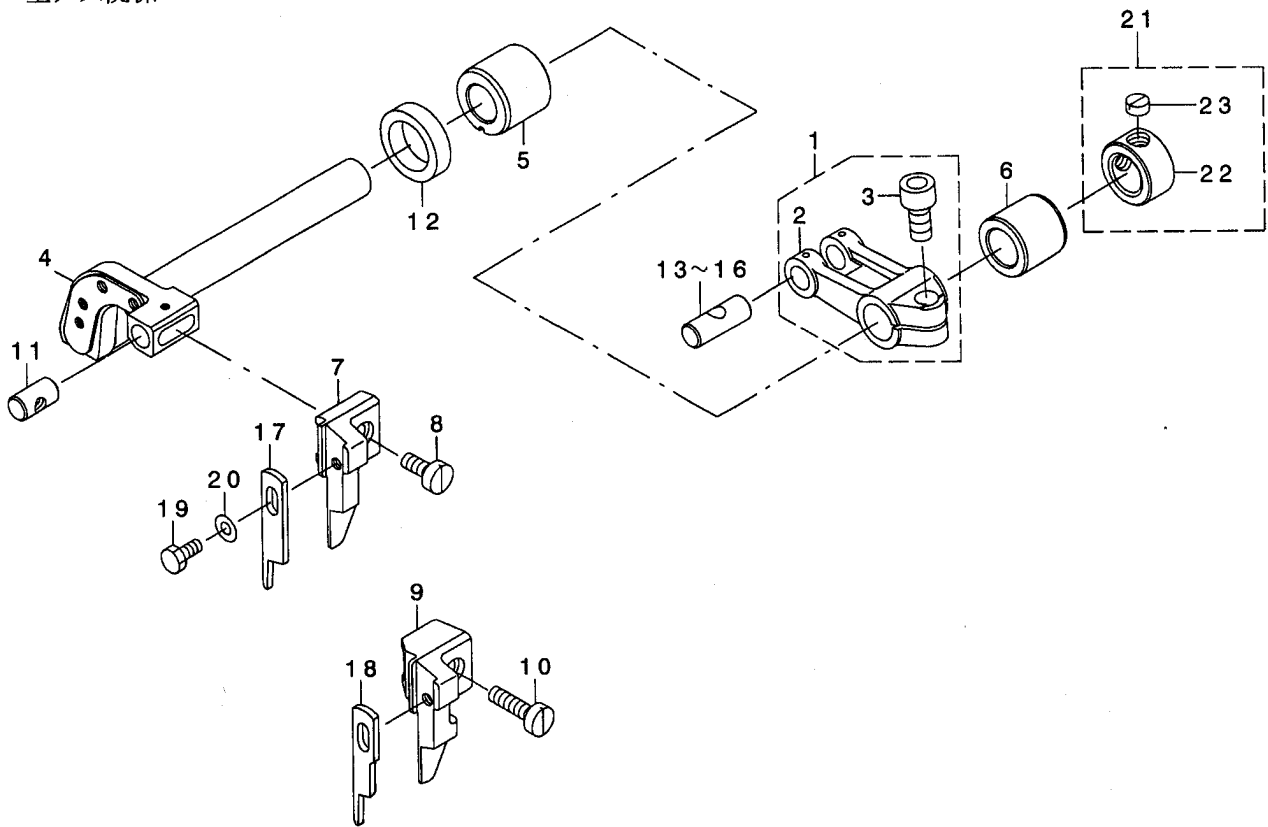
MO-6916S用

#04...FOR MO-6904S,MO-6914S

MO-6904S,MO-6914S用

13. UPPER KNIFE COMPONENTS

上メス関係



REF. NO	NOTE	PART NO.	DESCRIPTION	ヒョメイ	Qty
1		131-47558	FEED FORKED ARM ASM.	ウワメスフタマタウテ ^ク クミ	1
2		131-47509	FEED FORKED ARM	ウワメスフタマタウテ ^ク	(1)
3		SM-6061402-TP	SCREW M6 L=14	ロツカクア ^ナ ネツ ^ク M6 L=14	(1)
4		131-51303	KNIFE DRIVING ARM SHAFT	メスウテ ^ク シ ^ク	1
5		131-50909	BUSHING, FRONT	ウワメス ^ク クマエメタル	1
6		131-51006	BUSHING, REAR	ウワメス ^ク クウシロメタル	1
7	#01	131-47400	PLAIN KNIFE SUPPORT A	ヒラメスササエ(A)	1
8	#01	SS-6111040-SP	SCREW 11/64-40 L= 9.5	ヒラネツ ^ク 11/64-40 L=9.5	1
9	#02	131-47301	PLAIN KNIFE SUPPORT	ヒラメスササエ	1
10	#02	SS-6111610-SP	SCREW 11/64-40 L=16	ヒラネツ ^ク 11/64-40 L=16	1
11		131-50800	UPPER KNIFE GUIDE SHAFT	ウワメスカ ^ク イト ^ク シ ^ク	1
12		115-66809	OIL SEAL	ウワメス ^ク ク オイルシール	1
13	#03	131-22007	CRANK PIN A	オクリフタマタクランクピ ^ク ンA	1
14	#03	131-22106	CRANK PIN B	オクリフタマタクランクピ ^ク ンB	1
15	#03	131-22205	CRANK PIN C	オクリフタマタクランクピ ^ク ンC	1
16	#03	131-22304	CRANK PIN D	オクリフタマタクランクピ ^ク ンD	1
17	#01	131-50503	PLAIN KNIFE	ヒラメス	1
18	#02	131-50602	PLAIN KNIFE	ヒラメス	1
19		SS-9090813-TP	SCREW 9/64-40 L=8	ロツカクホ ^ク ルト 9/64-40 L=8	1
20		WP-0370316-SD	WASHER 3.7X8X0.3	ヒラサ ^ク ガ ^ク ネ 3.7X8X0.3	1
21		131-72655	THRUST COLLAR ASM.	メスクト ^ク ウツ ^ク クスラストカラ ^ク -(クミ)	1
22		131-72606	THRUST COLLAR	メスクト ^ク ウツ ^ク クスラストカラ ^ク	(1)
23		SS-8660330-SP	SCREW 1/4-40 L= 3.0	トメネツ ^ク 1/4-40 L=3	(2)

NOTE (注記)

#01...FOR MO-6904S,MO-6914S

#02...FOR MO-6916S

#03...SELECTIVE PARTS

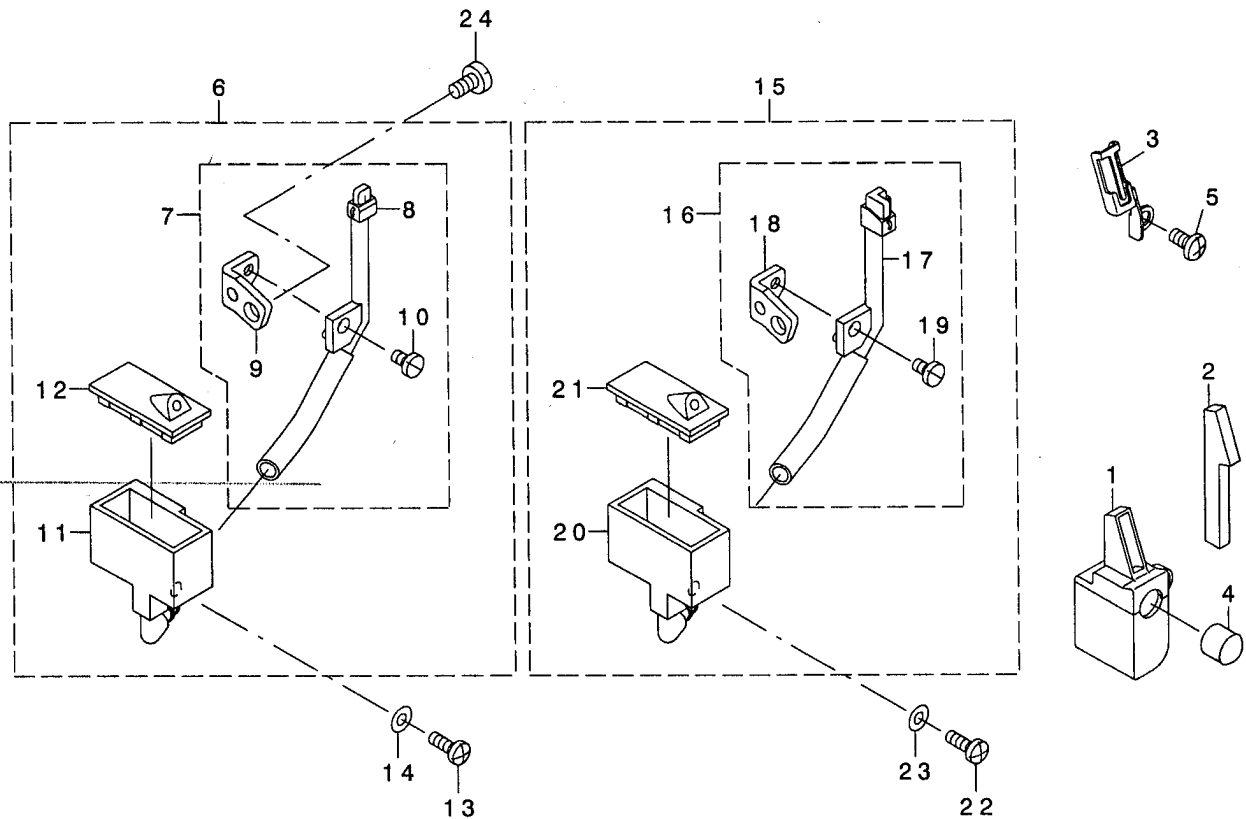
MO-6904S,MO-6914S用

MO-6916S用

選択部品

14. NEEDLE COOLING MECHANISM COMPONENTS

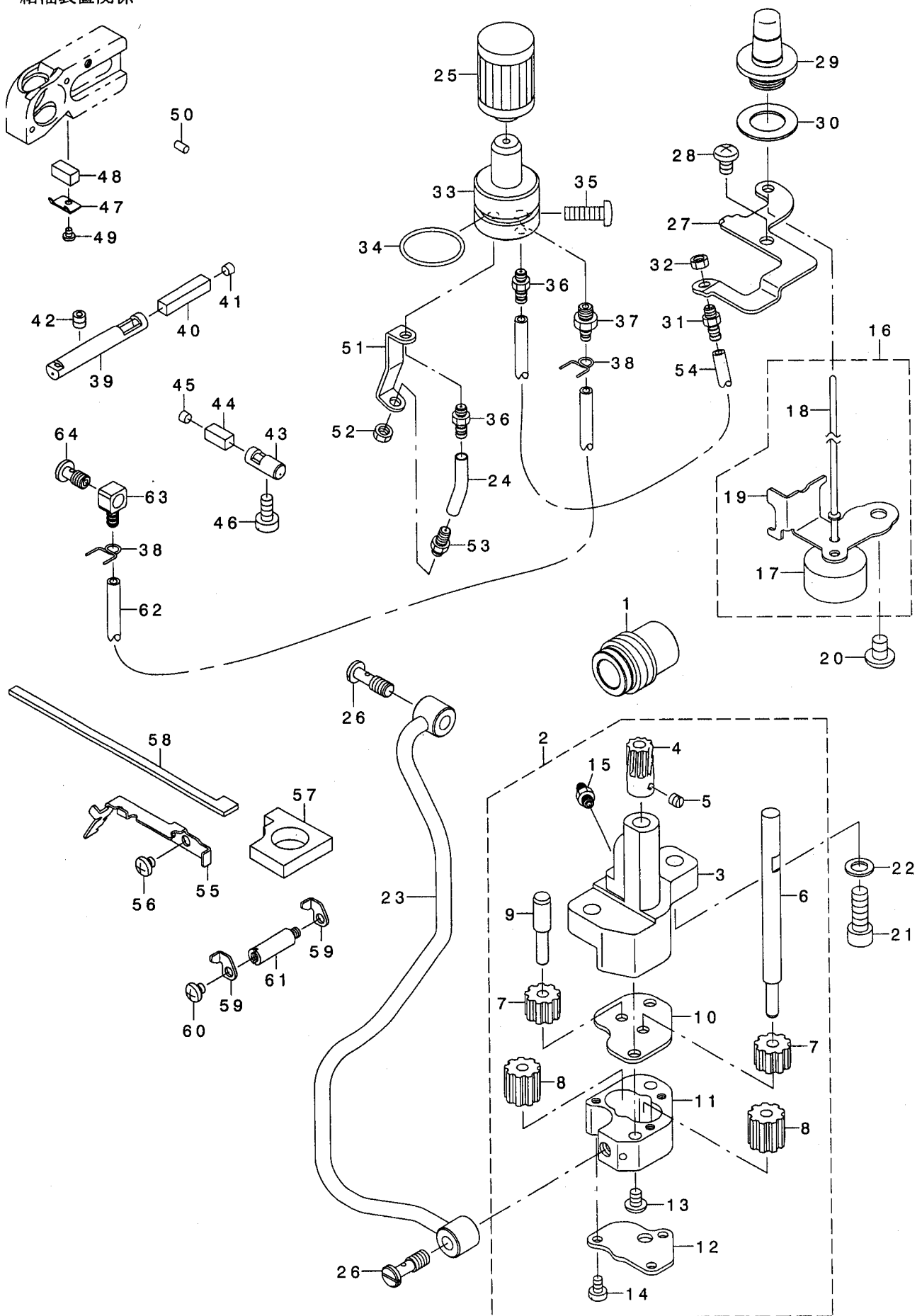
針冷却装置関係



REF. NO	NOTE	PART NO.	DESCRIPTION	ル ヨ メ イ	Qty
1		131-63456	SILICON TANK ASM.	シリコンタンク	1
2		131-63803	NEEDLE THREAD FELT	針糸フェルト	1
3		131-63902	NEEDLE THREAD FELT PRESSER	針糸フェルトササエ	1
4		TA-0950806-R0	RUBBER PLUG	ゴム栓	1
5		SM-4040855-SP	SCREW	ナメネジ	1
6	#01	131-62557	NEEDLE COOLER UNIT ASM. (OVER)	針冷却ユニット(オーバー)組立	1
7		131-62565	NEEDLE COOLER UNIT COMPL.	針冷却ユニット(オーバー)ケツゴウ	(1)
8		131-62573	NEEDLE COOLER UNIT ASM. (OVER)	針冷却ユニット(オーバー)組立	(1)
9		131-62805	NEEDLE COOLER SUPPORT	針冷却ササエ	(1)
10		SS-7090610-SP	SCREW 9/64-40 L=6	マルヒラネジ 9/64-40 L=6	(1)
11		131-62904	TANK	エステンタンク	(1)
12		131-63001	TANK COVER	エステンタンクフタ	(1)
13		SS-4091015-SP	SCREW 9/64-40 L=10	ナメネジ 9/64-40 L=10	1
14		WP-0371026-SD	WASHER 3.7X7X1	ヒラサガネ 3.7X7X1	1
15	#02	131-63159	NEEDLE COOLER UNIT ASM. (INTER)	針冷却ユニット(インター)組立	1
16		131-63167	NEEDLE COOLER COMPL. (INTER)	針冷却ユニット(インター)ケツゴウ	(1)
17		131-63175	NEEDLE COOLER ASM. (INTER)	針冷却ユニット(インター)組立	(1)
18		131-62805	NEEDLE COOLER SUPPORT	針冷却ササエ	(1)
19		SS-7090610-SP	SCREW 9/64-40 L=6	マルヒラネジ 9/64-40 L=6	(1)
20		131-62904	TANK	エステンタンク	(1)
21		131-63001	TANK COVER	エステンタンクフタ	(1)
22		SS-4091015-SP	SCREW 9/64-40 L=10	ナメネジ 9/64-40 L=10	1
23		WP-0371026-SD	WASHER 3.7X7X1	ヒラサガネ 3.7X7X1	1
24		SS-7110840-SP	SCREW 11/64-40 L=7.8	マルヒラネジ 11/64-40 L=7.8	1
NOTE (注記)			#01... FOR MO-6904S, MO-6914S	MO-6904S, MO-6914S用	
			#02... FOR MO-6916S	MO-6916S用	

15 LUBRICATION MECHANISM COMPONENTS

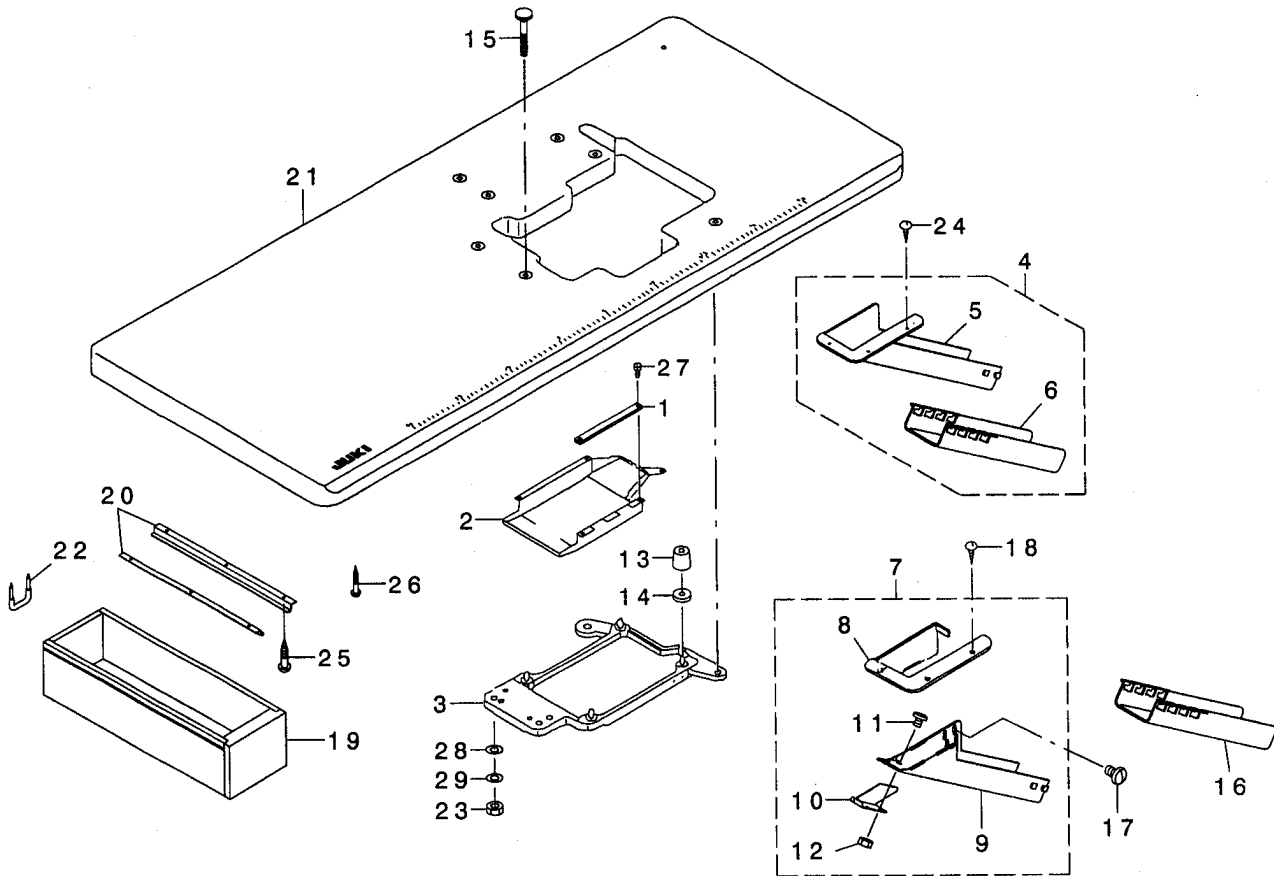
給油装置関係



REF. NO	NOTE	PART NO.	DESCRIPTION	ヒ シ メ イ	Qty
1		132-30305	WORM	ウオ-ム	1
2		123-15958	OIL PUMP ASM.	キユウホク ソフ タイツゴウ	1
3		123-15909	OIL PUMP	キユウホク ソフ タイ	(1)
4		122-56103	WORM GEAR	ウオ-ムキヤ	(1)
5		SS-8110410-TP	SCREW 11/64-40 L= 3.5	トメネジ 11/64-40 L=3.5	(2)
6		119-18109	GEAR PUMP SHAFT LARGE	キヤホク ソフ シク タイ	(1)
7		B3534-352-000	PINION GEAR	ピニオン	(2)
8		118-40303	OIL PUMP PINION	ホソフ ヨウ ピニオン	(2)
9		123-17004	GEAR PUMP SHAFT	キヤホク ソフ シク (シヨウ)	(1)
10		123-16006	PINION SPACER	ピニオンスペース	(1)
11		123-16105	CASING	ケーシング	(1)
12		123-16204	COVER	ホソフ シツタ	(1)
13		SS-4112215-SP	SCREW 11/64-40 L=22	ナネジ 11/64-40 L=22	(2)
14		SS-6090650-SP	SCREW 9/64-40 L=6	ヒラネジ 9/64-40 L=6	(3)
15		SQ-1110401-MZ	CONNECTING SCREW	チューブ レンケツネジ	(1)
16		132-29356	FLOAT ASM.	ウキコクミ	1
17		121-29805	FLOAT	ウキコ	(1)
18		121-29904	OIL GAUGE BAR	ユリヨウシツク ホウ	(1)
19		132-29307	FLOAT SUPPORT	ウキコササエ	(1)
20		SM-4060801-SE	SCREW	ナネジ	1
21		SM-6061802-TP	SCREW M6 L=18	ロツカクナット	2
22		WP-0651056-SD	WASHER 6.5X11X1	ヒラサカネ 6.5X11X1	2
23		132-28655	LUBRICATION MECHANISM PIPE ASM	キユウホク イフクミ	1
24		BP-3000001-OR	VINYL PIPE	ビニールパイプ	0.03
25		118-43208	CARTRIDGE FILTER	カートリッジ フィルター	1
26		SQ-1150454-SD	CONNECTING SCREW	ハーフ レンケツネジ	2
27		131-43805	EXHAUST PORT SUPPORT	トシユツク チササエ	1
28		SM-4050855-SP	SCREW	ナネジ M5 L=8	1
29		131-43300	OIL GAUGE	オイルゲージ	1
30		131-44001	OIL GAUGE GASKET	オイルゲージ パッキン	1
31		SQ-1110451-MZ	CONNECTING SCREW	ハーフ レンケツネジ	1
32		NS-6110310-SP	NUT 11/64-40	ロツカクナット 11/64-40	1
33		131-42955	FILTER GUIDE ASM.	フィルターガイド (クミ)	1
34		131-70808	RUBBER RING	Oリング	1
35		SM-4051601-SC	SCREW M5X0.8 L=16	ナネジ M5X0.8 L=16	1
36		SQ-1110451-MZ	CONNECTING SCREW	ハーフ レンケツネジ	2
37		SQ-1150451-MZ	CONNECTING SCREW	チューブ レンケツネジ	1
38		131-42609	OIL TUBE HOLDER	ハーフ トメ	2
39		131-44100	OILING PIN	ハリキユウピ	1
40		121-30407	OIL FELT	ハリキユウピ	1
41		TA-0400301-MO	PLUG D=4X4.5 L=3	トメセン D=4X4.5 L=3	1
42		SM-8050502-TP	SCREW M5 L=5	トメネジ	1
43		131-43409	OILING PIN	ウエル-ハキユウピ	1
44		121-30605	OIL FELT	ウエル-ハキユウピ	1
45		TA-0400301-MO	PLUG D=4X4.5 L=3	トメセン D=4X4.5 L=3	1
46		SS-6121020-SP	SCREW 3/16-28 L= 9.5	ヒラネジ 3/16-28 L=9.5	1
47		131-43607	OIL FELT PRESSER	ウエル-ハキユウピ	1
48		121-30803	OIL FELT	ウエル-ハキユウピ	1
49		SS-7060310-SP	SCREW 3/32-56 L=3	マルヒラネジ 3/32-56 L=3	1
50		TA-0290601-MO	PLUG D=2.9X3.2 L=6	トメセン D=2.9X3.2 L=6	1
51		132-29208	WORM EXHAUST PORT GUIDE	ウオ-ムトシユツク チカイト	1
52		NS-6110310-SP	NUT 11/64-40	ロツカクナット 11/64-40	1
53		SQ-1110451-MZ	CONNECTING SCREW	ハーフ レンケツネジ	1
54		236-30007	TUBE	チューブ	0.17
55		132-28804	OIL FELT GUIDE	ハリクトウピ	1
56		310-18005	SCREW	ナネジ	2
57		132-29109	OIL FELT B	ハリクトウピ	1
58		132-29406	OIL FELT A	ハリクトウピ	1
59		132-28903	OIL FELT PRESSER	ハリクトウピ	2
60		310-18005	SCREW	ナネジ	1
61		132-29000	FELT PRESSER SPACER	ハリキユウピ	1
62		BP-3000001-OR	VINYL PIPE	ビニールパイプ	0.29
63		SQ-0000451-MZ	CONNECTING SCREW	ハーフ レンケツネジ	1
64		SQ-1150441-SD	CONNECTING SCREW	ハーフ レンケツネジ	1

16. SEMI-SUNKEN TYPE TABLE COMPONENTS

卓上式テーブル関係

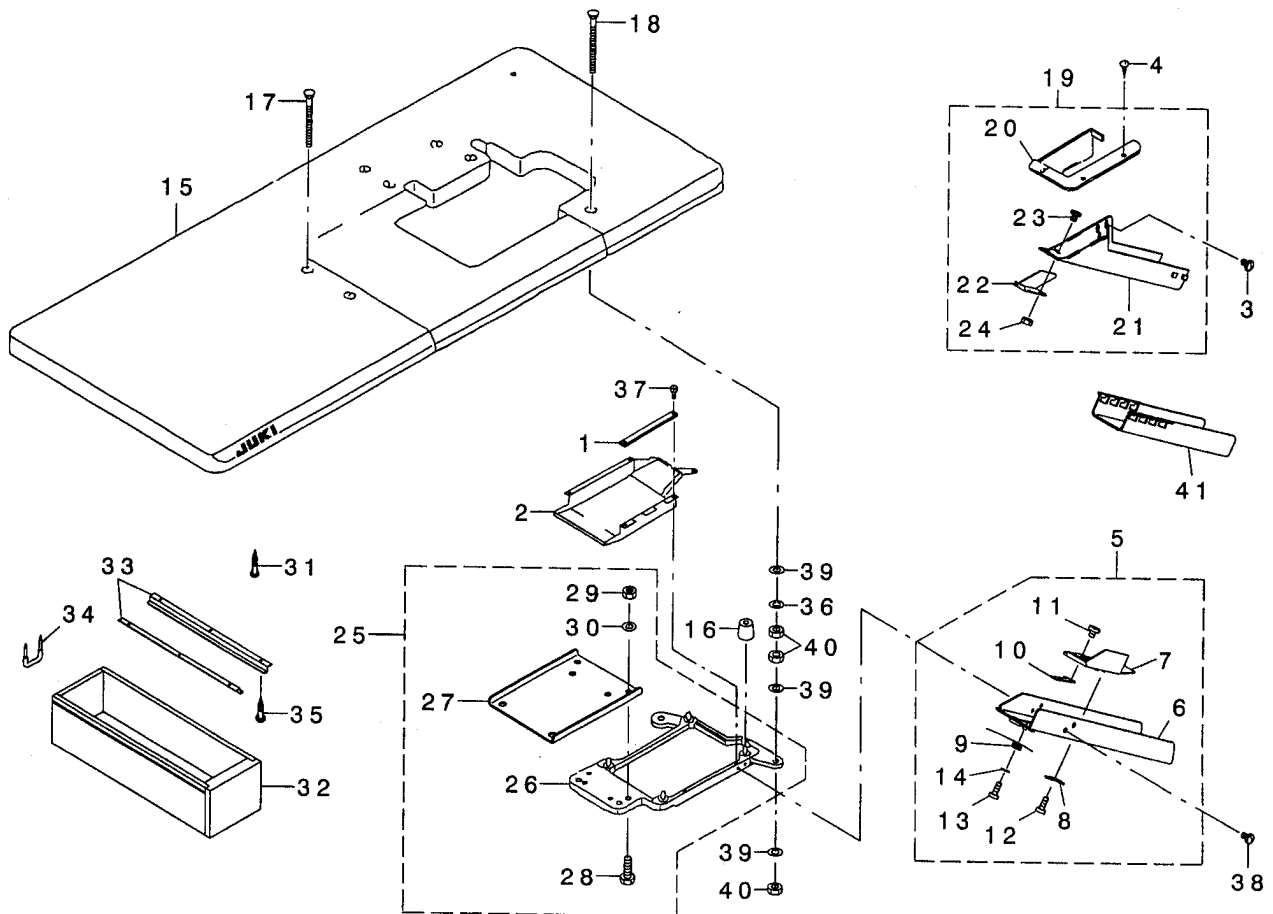


REF. NO	NOTE	PART NO.	DESCRIPTION	ヒ ヅ メ イ	Qty
1		118-50815	CASE SPONGE	ケースホウソウ	1
2		118-49411	COOLING FAN CASE	ソウフウケース	1
3		118-49361	FRAME SUPPORT PLATE ASM.	フレームウケイタ組み	1
4	#01	123-41954	CLOTH WASTE CHUTE ASM.	ヌノクス シュート(タクツ) ヨウ)組み	1
5		123-41905	CLOTH WASTE CHUTE(SEMI-SUNKEN)	ヌノクス シュート(タクツ) ヨウ)	(1)
6		123-41806	CLOTH WASTE CHUTE	ヌノクス シュート	(1)
7	#02	131-55759	CLOTH WASTE CHUTE ASM.	ヌノクス シュート(組み)	1
8		131-55601	CLOTH WASTE CHUTE INLET	ヌノクス シュートグチ	(1)
9		131-55700	CLOTH WASTE CHUTE, UPPER	ヌノクス シュートウエ	(1)
10		131-55502	CHUTE SUPPORT	シュートササエ	(1)
11		SS-5090610-SP	SCREW 9/64-40 L=6	トラスネジ 9/64-40 L=6	(3)
12		NS-6090310-SP	NUT 9/64-40	ロツカクナツト 9/64-40	(3)
13		131-55403	DUST-PROOF RUBBER	ホウウツソコ ろム	4
14		131-56500	DUST-PROOF RUBBER SPACER	ホウウツソコ ろムスハ -サ-	4
15		131-55007	HOLDING PLATE BOLT	ウケイタホルト	4
16	#02	123-41806	CLOTH WASTE CHUTE	ヌノクス シュート	1
17	#02	SS-5110710-SP	SCREW 11/64-40 L=7	トラスネジ 11/64-40 L=7	2
18	#02	SK-2351600-SC	WOOD SCREW D=3.5 L=16	マルサラムネジ	3
19		111-55108	DRAWER	ヒキダシ	1
20		111-55207	DRAWER SUPPORT	ヒキダシ ササエ	2
21		119-59400	TABLE (SEMI-SUNKEN)	テーブル (タクツ) ヨウ)	1
22		D8204-555-D00	DRAWER STOPPER	ヒキダシ ストツハ	1
23		NS-6240630-SE	NUT 3/8-18	ロツカクナツト	4
24	#01	SK-2351600-SC	WOOD SCREW D=3.5 L=16	マルサラムネジ	3
25		SK-3311500-SC	WOOD SCREW D=3.1 L=15	マルモクネジ D=3.1 L=15	6
26		SK-3513200-SC	WOOD SCREW D=5.1 L=32	マルモクネジ D=5.1 L=32	4
27		SS-6090630-TP	SCREW 9/64-40 L=6	ヒラネジ 9/64-40 L=6	5
28		WP-1002036-SE	WASHER 10X21X2	ヒラサカネ	4
29		WS-1002560-KR	SPRING WASHER 10X18X2.5	ハネサカネ 10X18X2.5	4

NOTE (注記) #01....EXCEPT JE JEは除く
 #02....FOR JE JE用

17. FULLY-SUNKEN TYPE TABLE COMPONENTS

全沈式テーブル関係



REF. NO	NOTE	PART NO.	DESCRIPTION	とんメイ	Qty
1		118-50815	CASE SPONGE	ケーススポンジ	1
2		118-49411	COOLING FAN CASE	ソウフウケース	1
3	#02	SS-5110710-SP	SCREW 11/64-40 L=7	トラスネジ 11/64-40 L=7	2
4	#02	SK-2351600-SC	WOOD SCREW D=3.5 L=16	ワルネツネジ	3
5	#01	131-55858	CLOTH WASTE CHUTE ASM.	ヌノクス ユウト(セツチ)クミ	1
6		131-56203	CLOTH WASTE CHUTE	ヌノクス ユウト(セツチ)	(1)
7		131-56302	CLOTH WASTE CHUTE INLET	ヌノクス ユウトクグチ	(1)
8		131-55908	CHUTE INLET LEVER	ユウトク チレハ	(1)
9		131-56005	CHUTE INLET SPRING	ユウトク チハネ	(1)
10		131-56104	CHUTE INLET RUBBER	ユウトク チゴム	(1)
11		SS-6090420-SP	SCREW 9/64-40 L=4.0	ビツネジ 9/64-40 L=4	(2)
12		ST-6030821-0A	SCREW D=3-24 L=8	タツビツネジ D=3-24 L=8	(2)
13		ST-6030821-0A	SCREW D=3-24 L=8	タツビツネジ D=3-24 L=8	(1)
14		WP-0370316-SD	WASHER 3.7X8X0.3	ビツチカネ 3.7X8X0.3	(1)
15		119-59558	TABLE ASM.	テーブル(セツチ)クミ	1
16		131-55403	DUST-PROOF RUBBER	ホコリツゴム	4
17		131-55106	HOLDING PLATE BOLT C	ウケイタネ bolt(C)	2
18		131-55205	HOLDING PLATE BOLT D	ウケイタネ bolt(D)	2
19	#02	131-55759	CLOTH WASTE CHUTE ASM.	ヌノクス ユウト(クミ)	1
20		131-55601	CLOTH WASTE CHUTE INLET	ヌノクス ユウトクグチ	(1)
21		131-55700	CLOTH WASTE CHUTE, UPPER	ヌノクス ユウトウキ	(1)
22		131-55502	CHUTE SUPPORT	ユウトササエ	(1)
23		SS-5090610-SP	SCREW 9/64-40 L=6	トラスネジ 9/64-40 L=6	(3)
24		NS-6090310-SP	NUT 9/64-40	ロツカクナツト 9/64-40	(3)
25		118-49379	FRAME SUPPORT PLATE ASM.	フレームウケイタツクミ(セツチソツキ)	1
26		118-49361	FRAME SUPPORT PLATE ASM.	フレームウケイタツクミ	(1)
27		131-55304	FRAME HOLDING PLATE COUPLING	フレームウケイタツキテ	(1)
28		SM-9082513-CF	SCREW M8 L=25	ロツカクナツト M8 L=25	(4)
29		NM-6080600-SM	NUT M8	ロツカクナツト M8 1ツ	(4)
30		WP-0850002-SC	WASHER 8.5X18X1.6	ビツチカネ 8.5X18X1.6	(4)
31		SK-3513200-SC	WOOD SCREW D=5.1 L=32	ワルネツネジ D=5.1 L=32	4
32		111-55108	DRAWER	ヒキダシ	1
33		111-55207	DRAWER SUPPORT	ヒキダシササエ	2
34		D8204-555-D00	DRAWER STOPPER	ヒキダシストップ	1
35		SK-3311500-SC	WOOD SCREW D=3.1 L=15	ワルネツネジ D=3.1 L=15	6
36		WS-1002560-KR	SPRING WASHER 10X18X2.5	ハネチカネ 10X18X2.5	4
37		SS-6090630-TP	SCREW 9/64-40 L=6	ビツネジ 9/64-40 L=6	5
38	#01	SS-5110710-SP	SCREW 11/64-40 L=7	トラスネジ 11/64-40 L=7	2
39		WP-1002036-SE	WASHER 10X21X2	ビツチカネ	12
40		NS-6240630-SE	NUT 3/8-18	ロツカクナツト	12
41	#02	123-41806	CLOTH WASTE CHUTE	ヌノクス ユウト	1

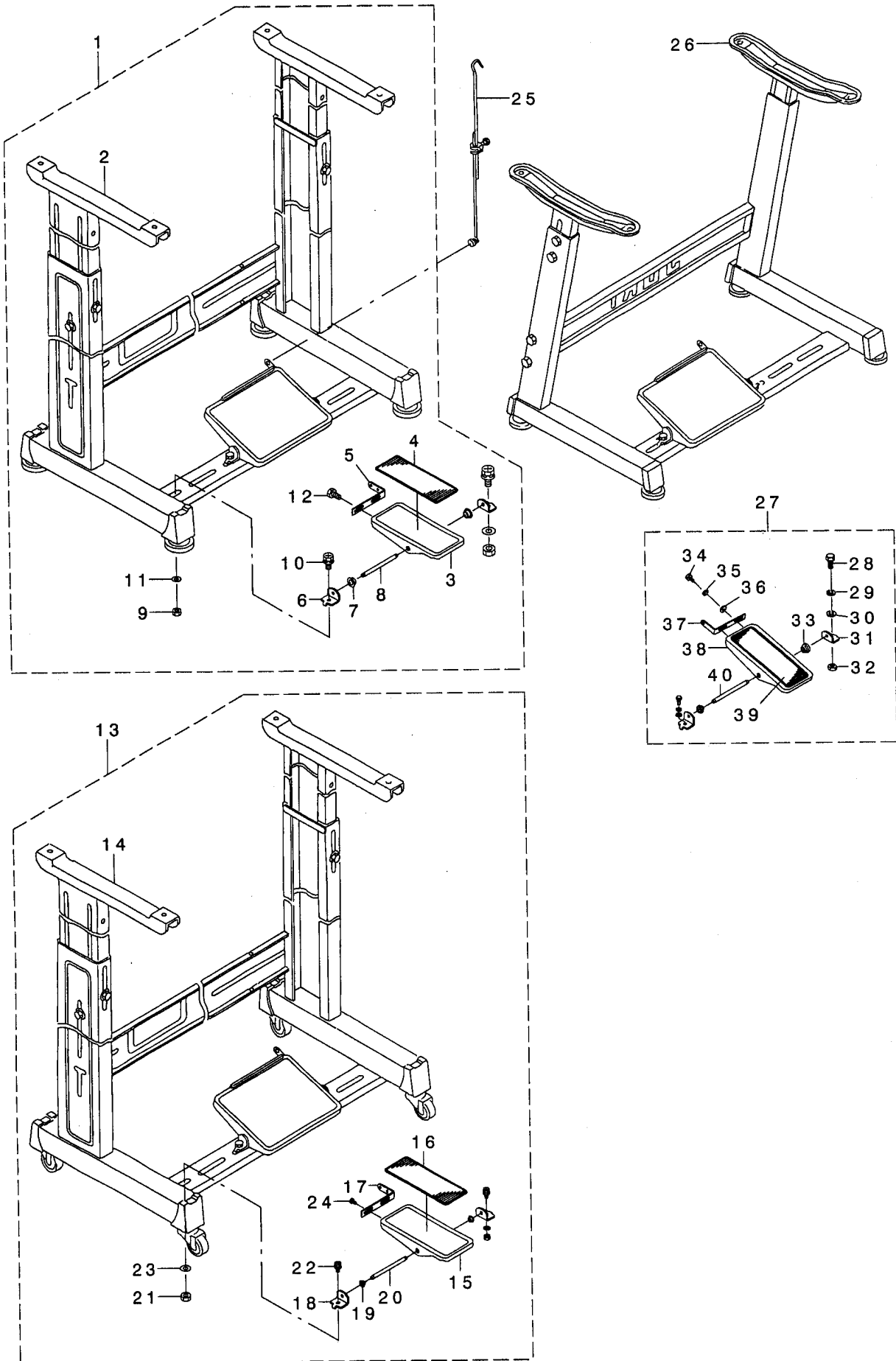
NOTE (注記)

#01.... EXCEPT JE
#02.... FOR JE

JEは除く
JE用

18. STAND COMPONENTS (Z · T)

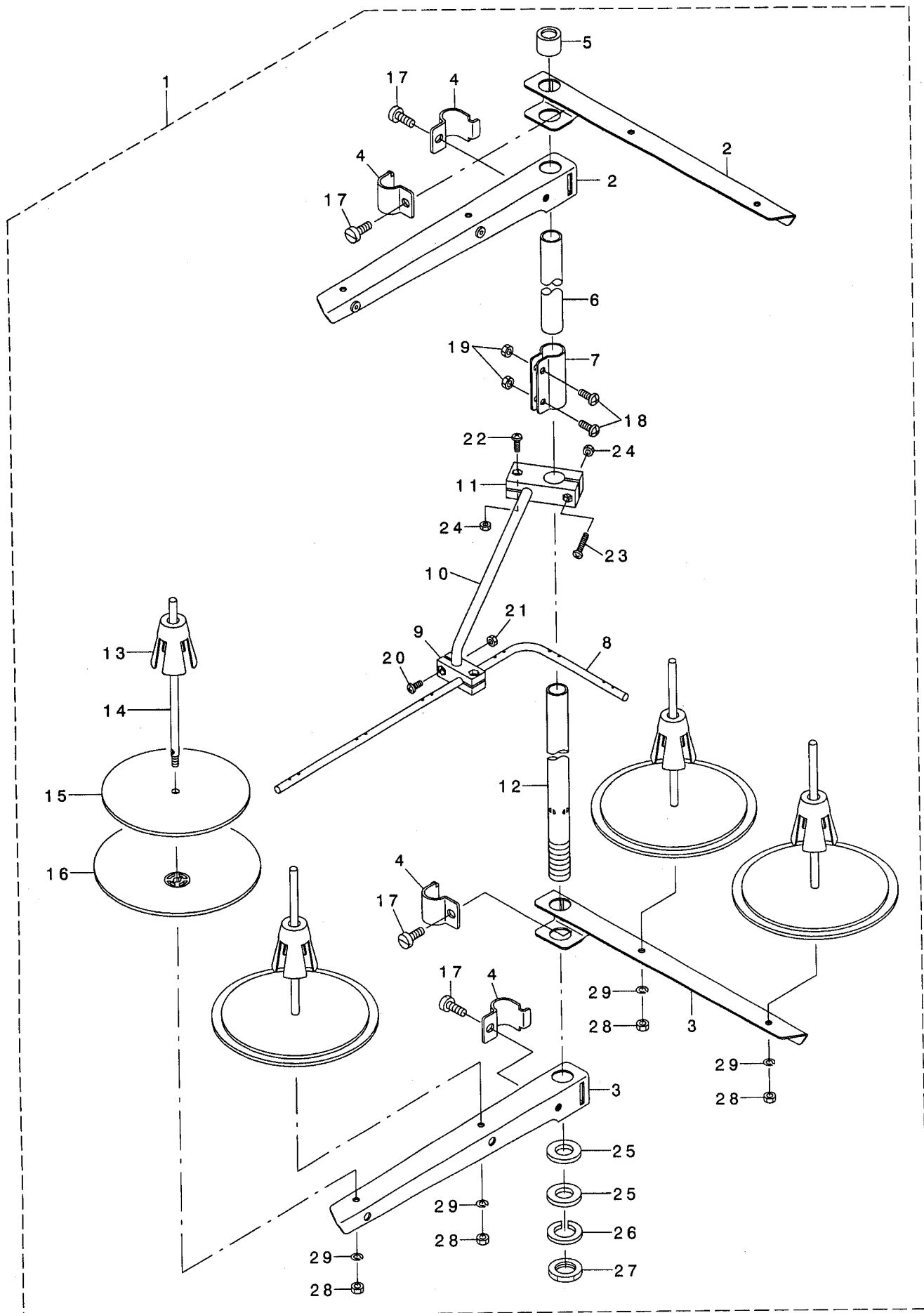
脚関係 (Z · T)



REF. NO	NOTE	PART NO.	DESCRIPTION	ヒソメイ	Qty
1		119-60655	T STAND JUNCTION	Tキヤクケツゴウ	1
2		111-57567	T LEG JUNCTION	Tキヤクケツゴウ	(1)
3		GPF-06060000	PEDAL	ハタ	(1)
4		GPF-06070000	PEDAL MAT	ハタ マット	(1)
5		GPF-06080000	PEDAL ADJUSTING PLATE	フミイタ チョウセツハン	(1)
6		111-59001	PEDAL SHAFT BRACKET	フミイタ シクウケ	(2)
7		D8113-555-B00	PEDAL BUSHING	フミイタ フツシユ	(2)
8		B8153-771-000	PEDAL CONNECTING ROD	ハタルシク	(1)
9		NM-6080001-SE	NUT M8	ロツカクナツ M8 1シユ	(2)
10		SL-9082091-SE	WASHER HEXAGONAL BOLT	サカネツキロツカクホルト	(2)
11		WP-0871602-SE	WASHER 8.7X18X1.6	ヒラサカネ 8.7X18X1.6	(2)
12		SL-9061291-SE	WASHER HEXAGONAL BOLT M6 L=12	サカネツキロツカクホルト	(2)
13		119-60754	T STAND JUNCTION(WITH CASTER)	Tキヤクケツゴウ(キヤスタツキ)	1
14		111-59365	T STAND JUNCTION	Tキヤクケツゴウ	(1)
15		GPF-06060000	PEDAL	ハタ	(1)
16		GPF-06070000	PEDAL MAT	ハタ マット	(1)
17		GPF-06080000	PEDAL ADJUSTING PLATE	フミイタ チョウセツハン	(1)
18		111-59001	PEDAL SHAFT BRACKET	フミイタ シクウケ	(2)
19		D8113-555-B00	PEDAL BUSHING	フミイタ フツシユ	(2)
20		B8153-771-000	PEDAL CONNECTING ROD	ハタルシク	(1)
21		NM-6080001-SE	NUT M8	ロツカクナツ M8 1シユ	(2)
22		SL-9082091-SE	WASHER HEXAGONAL BOLT	サカネツキロツカクホルト	(2)
23		WP-0871602-SE	WASHER 8.7X18X1.6	ヒラサカネ 8.7X18X1.6	(2)
24		SL-9061291-SE	WASHER HEXAGONAL BOLT M6 L=12	サカネツキロツカクホルト	(2)
25		B7114-012-OA0	MOTOR CONNECTING ROD ASM.	レンケツゴウ - ツキテクミ	1
26		111-51065	Z LEG JUNCTION (B)	Z キヤクケツゴウ (B)	1
27		B8151-771-OA0	PEDAL ASM.	Zキヤクゴウ - ハタルクミ	1
28		SM-9082023-SE	SCREW M8 L=20	ロツカクホルト M8 L=20	(2)
29		WS-0861410-KR	SPRING WASHER 8.6X15X1.4	ハネサカネ 8.6X15X1.4	(2)
30		WP-0871602-SE	WASHER 8.7X18X1.6	ヒラサカネ 8.7X18X1.6	(4)
31		111-51909	PEDAL SHAFT BRACKET	フミイタ シクウケ	(2)
32		NM-6080721-SE	NUT M8	ロツカクナツ M8	(2)
33		D8113-555-B00	PEDAL BUSHING	フミイタ フツシユ	(2)
34		SM-9061203-SE	SCREW M6 L=12	ロツカクホルト M6 L=12	(2)
35		WS-0621210-KR	SPRING WASHER 6.2X11.4X1.2	ハネサカネ 6.2X11.4X1.2	(2)
36		WP-0671016-SE	WASHER 6.7X13X1	ヒラサカネ 6.7X13X1	(2)
37		112-46600	PEDAL ADJUSTING PLATE	フミイタ チョウセツイタ	(1)
38		112-46501	PEDAL	ハタ	(1)
39		B8152-771-000	PEDAL MAT	ハタルマツト	(1)
40		B8153-771-000	PEDAL CONNECTING ROD	ハタルシク	(1)

19. THREAD STAND COMPONENTS (FOR MO-6904S, MO-6914S)

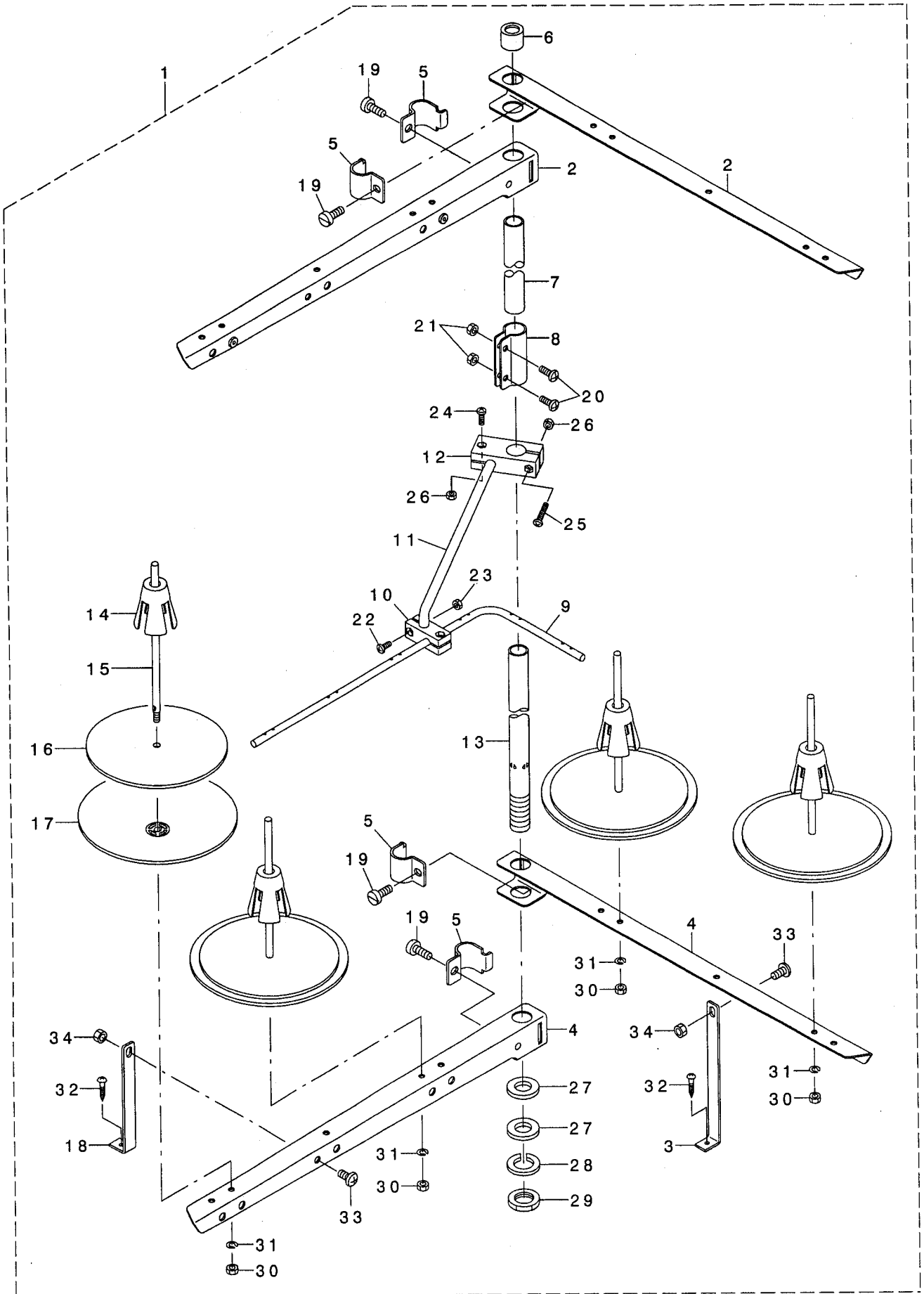
糸立装置関係(MO-6904S, MO-6914S用)



REF. NO.	NOTE	PART NO.	D E S C R I P T I O N	ヒ ヅ メ イ	Qty
1		131-67556	THREAD STANDING DEVICE ASM.	イトタテソウチ(クミ)	1
2		229-30556	SPOOL REST ARM ASM.	イトタテウテ(クミ)	(2)
3		229-30507	SPOOL REST ARM	イトタテウテ	(2)
4		229-30705	THREAD GUIDE ARM JOINT	イトタテホウ ウシメカナク	(4)
5		229-31406	THREAD STANDING ROD RUBBER CAP	イトタテホウ ウホコ コム	(1)
6		229-30408	THREAD STANDING ROD, UPPER	イトタテホウ ウ(ウエ)	(1)
7		229-31307	THREAD STANDING ROD JOINT	イトタテホウ ウツキ テ	(1)
8		131-67903	THREAD STANDING THREAD GUIDE	イトタテイトアンナイ	(1)
9		131-68000	THREAD STANDING GUIDE BASE	イトタテイトアンナイ(シタ)タイ	(1)
10		131-68109	THREAD STANDING GUIDE ARM	イトタテイトアンナイウテ	(1)
11		131-68208	THREAD STANDING GUIDE ARM BASE	イトタテイトアンナイウテ タイ	(1)
12		229-30309	THREAD STANDING ROD, LOWER	イトタテホウ ウ(シタ)	(1)
13		229-31109	SPOOL RETAINER	イトマキフレト メ	(4)
14		229-31000	SPOOL PIN	イトマキウケホ ウ	(4)
15		229-30903	SPOOL REST CUSHION	イトマキウケサ ラクツシヨソ	(4)
16		229-30804	SPOOL REST	イトマキウケサ ラ	(4)
17		SM-6061610-SC	SCREW M6 L=16	ヒラコネジ M6 L=16	(4)
18		SM-4051405-SE	SCREW M5 L=14	ナハ コネジ M5 L=14	(2)
19		NM-6050001-SE	NUT M5	ロツカクナツト M5	(2)
20		SM-4041001-SC	SCREW M4X0.7 L=10	ナハ コネジ M4X0.7 L=10	(2)
21		NM-6040002-SE	NUT M4X0.7	ロツカクナツト M4X0.7 2ツ	(2)
22		SM-4041201-SC	SCREW M4 L=12	ナハ コネジ M4 L=12	(1)
23		SM-4042001-SC	SCREW M4 X 20	ナハ コネジ M4X0.7 L=20	(1)
24		NM-6040002-SE	NUT M4X0.7	ロツカクナツト M4X0.7 2ツ	(2)
25		WP-1612616-SE	WASHER 16X30X2.6	ヒラサ カネ	(2)
26		WS-1643202-KR	SPRING WASHER	ハネサ カネ 16.4X26.6X3.2	(1)
27		NM-6160511-SE	NUT M16X1.5	ロツカクナツト M16X1.5 1ツ	(1)
28		NM-6050001-SE	NUT M5	ロツカクナツト M5	(4)
29		WS-0510002-KN	SPRING WASHER	ハネサ カネ 5.1X9.2X1.3	(4)

20 THREAD STAND COMPONENTS (MO-6904S, MO-6914S SPECIAL ORDER PARTS)

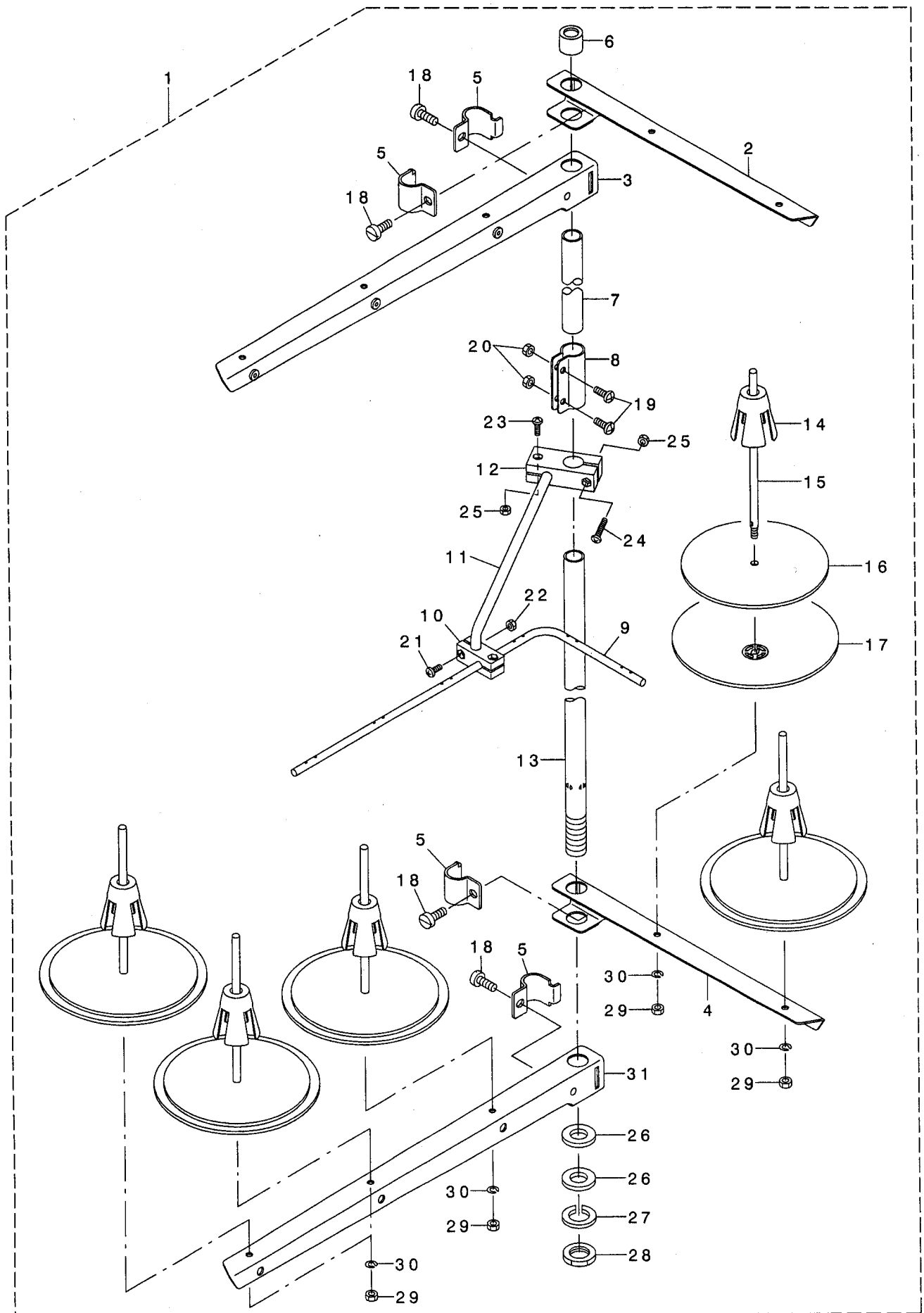
糸立装置関係(MO-6904S, MO-6914S 特別注文部品)



REF. NO	NOTE	PART NO.	DESCRIPTION	ヒソメイ	Qty
1		131-67754	THREAD STANDING DEVICE ASM.	イトタテソウチ(クミ)	1
2		131-68851	THREAD STANDING ARM ASM. ,LONG	イトタテウデ(チョウ)クミ	(2)
3		131-68505	THREAD GUIDE ARM B	イトタテウデ ササエB	(1)
4		131-68802	THREAD STANDING ARM ,LONG	イトタテウデ チョウ	(2)
5		229-30705	THREAD GUIDE ARM JOINT	イトタテホ ウシメカナク	(4)
6		229-31406	THREAD STANDING ROD RUBBER CAP	イトタテホ ウホコ コム	(1)
7		229-30408	THREAD STANDING ROD, UPPER	イトタテホ ウ(ウエ)	(1)
8		229-31307	THREAD STANDING ROD JOINT	イトタテホ ウツキ テ	(1)
9		131-67903	THREAD GUIDE	イトタテイトアンナイ	(1)
10		131-68000	THREAD GUIDE BASE ,LOWER	イトタテイトアンナイ(シタ)タ イ	(1)
11		131-68109	THREAD GUIDE ARM	イトタテイトアンナイウデ	(1)
12		131-68208	THREAD GUIDE ARM BASE	イトタテイトアンナイウデ タ イ	(1)
13		229-30309	THREAD STANDING ROD, LOWER	イトタテホ ウ(シタ)	(1)
14		229-31109	SPOOL RETAINER	イトマキフレト メ	(4)
15		229-31000	SPOOL PIN	イトマキウケホ ウ	(4)
16		229-30903	SPOOL REST CUSHION	イトマキウケサ ラクツシヨシ	(4)
17		229-30804	SPOOL REST	イトマキウケサ ラ	(4)
18		131-68406	THREAD STANDING ARM SUPPORT, A	イトタテウデ ササエA	(1)
19		SM-6061610-SC	SCREW M6 L=16	ヒラコネシ M6 L=16	(4)
20		SM-4051405-SE	SCREW M5 L=14	ナハ コネシ M5 L=14	(2)
21		NM-6050001-SE	NUT M5	ロツカクナツト M5	(2)
22		SM-4041001-SC	SCREW M4X0.7 L=10	ナハ コネシ M4X0.7 L=10	(2)
23		NM-6040002-SE	NUT M4X0.7	ロツカクナツト M4X0.7 2シユ	(2)
24		SM-4041201-SC	SCREW M4 L=12	ナハ コネシ M4 L=12	(1)
25		SM-4042001-SC	SCREW M4 X 20	ナハ コネシ M4X0.7 L=20	(1)
26		NM-6040002-SE	NUT M4X0.7	ロツカクナツト M4X0.7 2シユ	(2)
27		WP-1612616-SE	WASHER 16X30X2.6	ヒラサ カネ	(2)
28		WS-1643202-KR	SPRING WASHER	ハ ネサ カネ 16.4X26.6X3.2	(1)
29		NM-6160511-SE	NUT M16X1.5	ロツカクナツト M16X1.5 1シユ	(1)
30		NM-6050001-SE	NUT M5	ロツカクナツト M5	(4)
31		WS-0510002-KN	SPRING WASHER	ハ ネサ カネ 5.1X9.2X1.3	(4)
32		SK-3382001-SE	SCREW D=3.8 L=20	マルモクネシ D=3.8 L=20	(2)
33		SM-4061201-SE	SCREW M6 L=12	ナハ コネシ M6 L=12	(2)
34		NM-6060001-SE	NUT M6	ロツカクナツト M6 1シユ	(2)

21. THREAD STAND COMPONENTS (FOR MO-6916S)

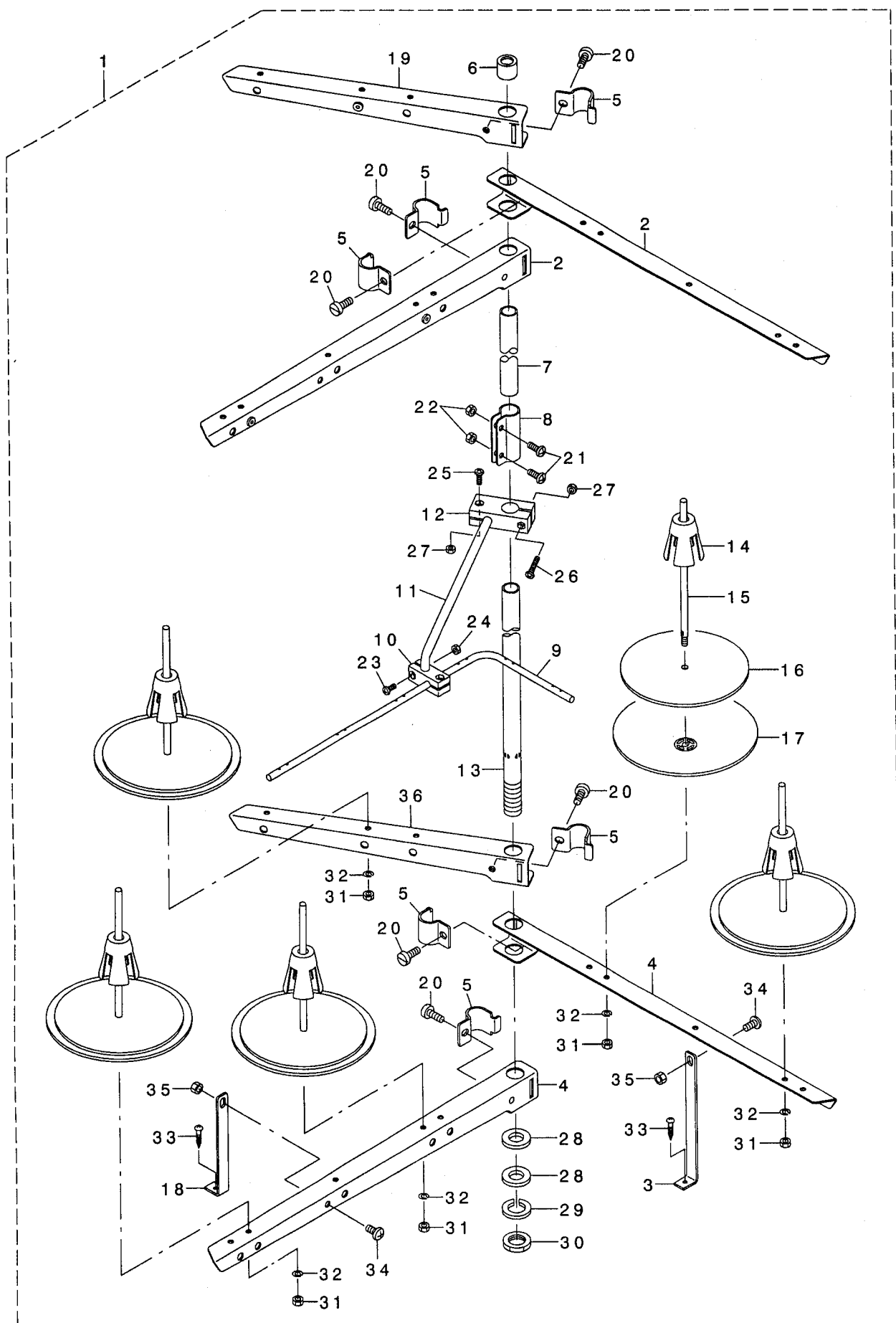
糸立装置関係(MO-6916S用)



REF. NO	NOTE	PART NO.	DESCRIPTION	ヒ ヲ メ イ	Qty
1		131-67655	THREAD STANDING DEVICE ASM.	イトタテソウチ(クミ)	1
2		229-30556	THREAD STANDING ARM ASM.	イトタテウテ(クミ)	(1)
3		131-68356	THREAD STANDING ARM ASM. ,LONG	イトタテウテ(チヨウ)クミ	(1)
4		229-30507	THREAD STANDING ARM	イトタテウテ	(1)
5		229-30705	THREAD GUIDE ARM JOINT	イトタテホ ウシメカナク	(4)
6		229-31406	THREAD STANDING ROD RUBBER CAP	イトタテホ ウホコ コ ム	(1)
7		229-30408	THREAD STANDING ROD, UPPER	イトタテホ ウ(ウエ)	(1)
8		229-31307	THREAD STANDING ROD JOINT	イトタテホ ウツキ テ	(1)
9		131-67903	THREAD GUIDE	イトタテイトアンナイ	(1)
10		131-68000	THREAD GUIDE BASE, LOWER	イトタテイトアンナイ(シタ)タ イ	(1)
11		131-68109	THREAD GUIDE ARM	イトタテイトアンナイウテ	(1)
12		131-68208	THREAD GUIDE ARM BASE	イトタテイトアンナイウテ タ イ	(1)
13		229-30309	THREAD STANDING ROD, LOWER	イトタテホ ウ(シタ)	(1)
14		229-31109	SPOOL RETAINER	イトマキフレト メ	(5)
15		229-31000	SPOOL PIN	イトマキウケホ ウ	(5)
16		229-30903	SPOOL REST CUSHION	イトマキウケサ ラクツシヨソ	(5)
17		229-30804	SPOOL REST	イトマキウケサ ラ	(5)
18		SM-6061610-SC	SCREW M6 L=16	ヒラコネシ M6 L=15	(4)
19		SM-4051405-SE	SCREW M5 L=14	ナハ コネシ M5 L=14	(2)
20		NM-6050001-SE	NUT M5	ロツカクナツト M5	(2)
21		SM-4041001-SC	SCREW M4X0.7 L=10	ナハ コネシ M4X0.7 L=10	(2)
22		NM-6040002-SE	NUT M4X0.7	ロツカクナツト M4X0.7 2ツユ	(2)
23		SM-4041201-SC	SCREW M4 L=12	ナハ コネシ M4 L=12	(1)
24		SM-4042001-SC	SCREW M4 X 20	ナハ コネシ M4X0.7 L=20	(1)
25		NM-6040002-SE	NUT M4X0.7	ロツカクナツト M4X0.7 2ツユ	(2)
26		WP-1612616-SE	WASHER 16X30X2.6	ヒラサ カ ネ	(2)
27		WS-1643202-KR	SPRING WASHER	ハ ネサ カ ネ 16.4X26.6X3.2	(1)
28		NM-6160511-SE	NUT M16X1.5	ロツカクナツト M16X1.5 1ツユ	(1)
29		NM-6050001-SE	NUT M5	ロツカクナツト M5	(5)
30		WS-0510002-KN	SPRING WASHER	ハ ネサ カ ネ 5.1X9.2X1.3	(5)
31		131-68307	THREAD STANDING ARM ,LONG	イトタテウテ(チヨウ)	(1)

22. THREAD STAND COMPONENTS (MO-6916S SPECIAL ORDER PARTS)

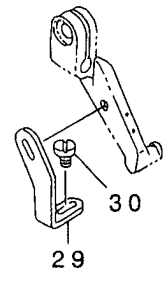
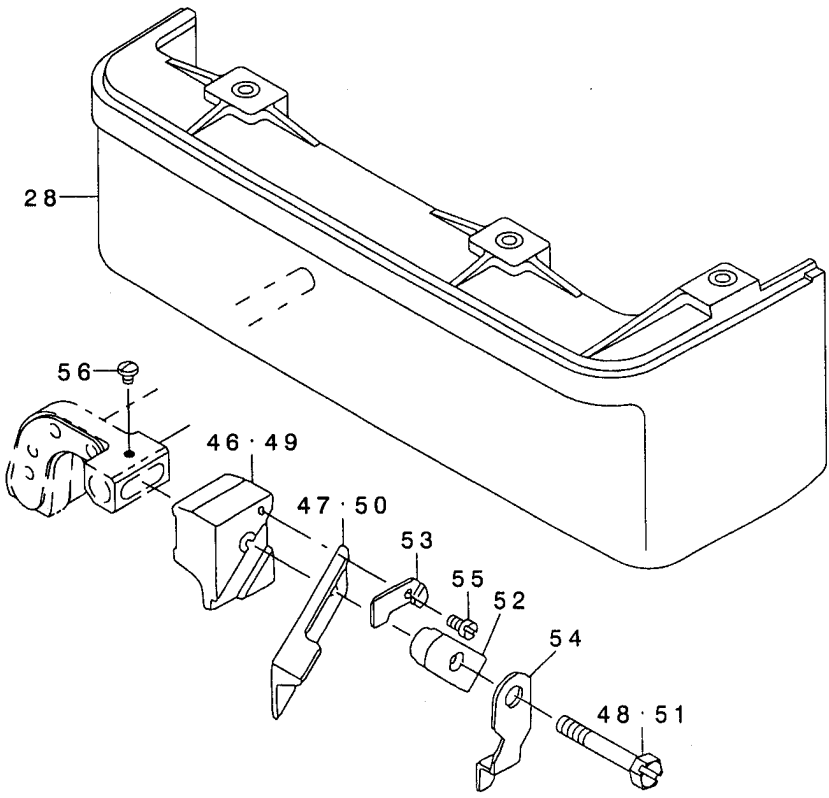
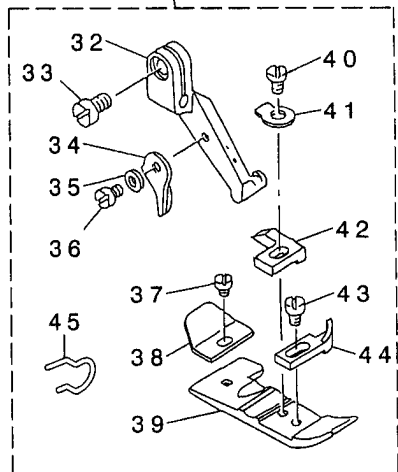
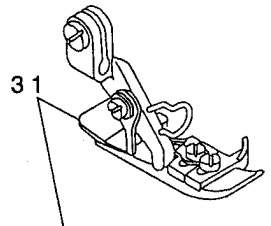
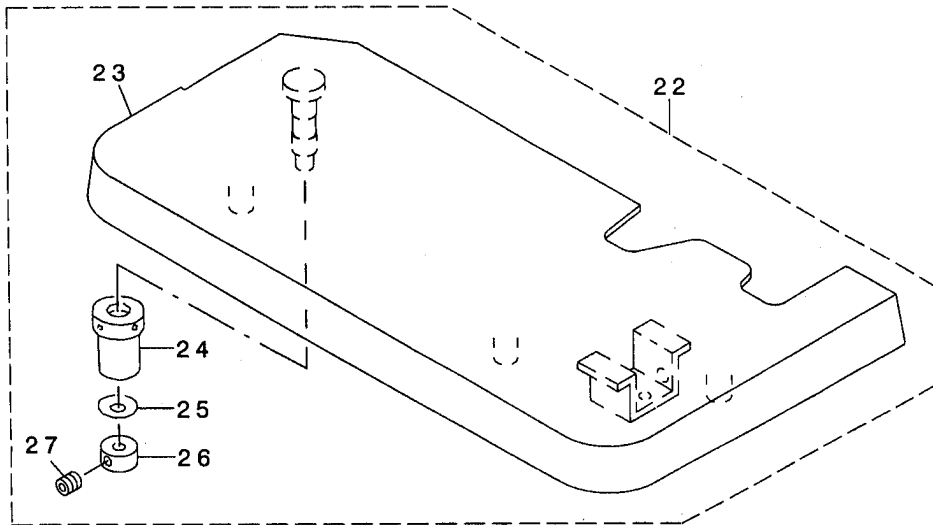
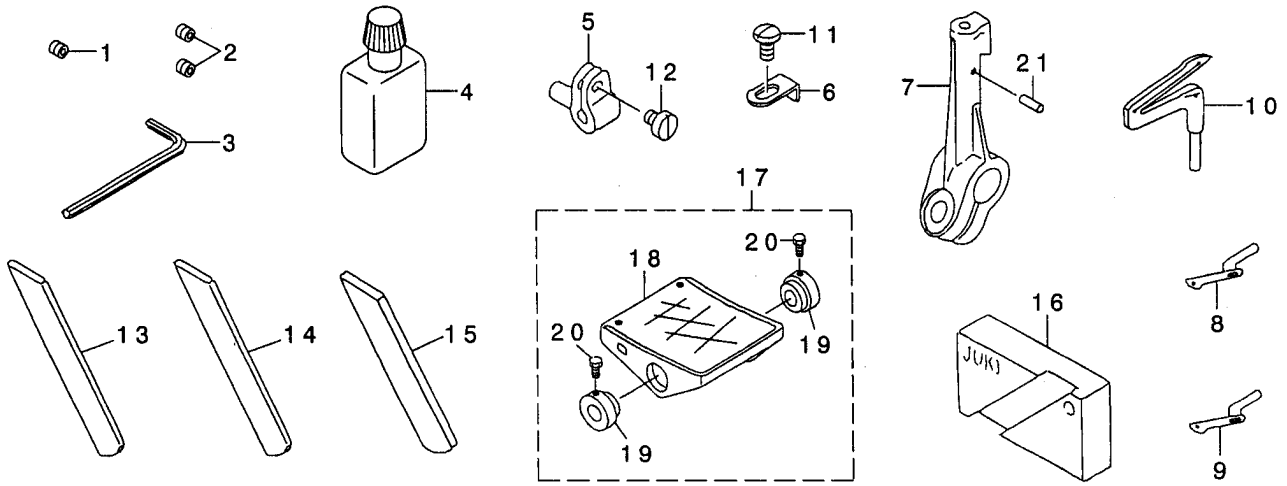
糸立装置関係(MO-6916S 特別注文部品)



REF. NO	NOTE	PART NO.	DESCRIPTION	品名	Qty
1		131-67853	THREAD STANDING DEVICE ASM.	イトタテソウチ(クミ)	1
2		131-68851	THREAD STANDING ARM ASM. ,LONG	イトタテウデ (チョウ)クミ	(2)
3		131-68505	THREAD STANDING ARM SUPPORT B	イトタテウデ ササエB	(1)
4		131-68802	THREAD STANDING ARM ,LONG	イトタテウデ チョウ	(2)
5		229-30705	THREAD GUIDE ARM JOINT	イトタテホ ウシメカナク	(6)
6		229-31406	THREAD STANDING ROD RUBBER CAP	イトタテホ ウホコ コ A	(1)
7		229-30408	THREAD STANDING ROD, UPPER	イトタテホ ウ(ウエ)	(1)
8		229-31307	THREAD STANDING ROD JOINT	イトタテホ ウツキ テ	(1)
9		131-67903	THREAD STANDING THREAD GUIDE	イトタテイトアンナイ	(1)
10		131-68000	THREAD GUIDE BASE, LOWER	イトタテイトアンナイ(シタ)タ イ	(1)
11		131-68109	THREAD GUIDE ARM BASE	イトタテイトアンナイウデ	(1)
12		131-68208	THREAD GUIDE ARM BASE	イトタテイトアンナイウデ タ イ	(1)
13		229-30309	THREAD STANDING ROD, LOWER	イトタテホ ウ(シタ)	(1)
14		229-31109	SPOOL RETAINER	イトマキフレト メ	(5)
15		229-31000	SPOOL PIN	イトマキウケホ ウ	(5)
16		229-30903	SPOOL REST CUSHION	イトマキウケサ ラクツシヨ	(5)
17		229-30804	SPOOL REST	イトマキウケサ ラ	(5)
18		131-68406	THREAD STANDING ARM SUPPORT A	イトタテウデ ササエA	(1)
19		131-68950	THREAD STANDING ARM A ASM.	イトタテウデ AKミ	(1)
20		SM-6061610-SC	SCREW M6 L=16	ヒラコネシ M6 L=15	(6)
21		SM-4051405-SE	SCREW M5 L=14	ナハ コネシ M5 L=14	(2)
22		NM-6050001-SE	NUT M5	ロツカクナツト M5	(2)
23		SM-4041001-SC	SCREW M4X0.7 L=10	ナハ コネシ M4X0.7 L=10	(2)
24		NM-6040002-SE	NUT M4X0.7	ロツカクナツト M4X0.7 2シユ	(2)
25		SM-4041201-SC	SCREW M4 L=12	ナハ コネシ M4 L=12	(1)
26		SM-4042001-SC	SCREW M4 X 20	ナハ コネシ M4X0.7 L=20	(1)
27		NM-6040002-SE	NUT M4X0.7	ロツカクナツト M4X0.7 2シユ	(2)
28		WP-1612616-SE	WASHER 16X30X2.6	ヒラサ カ ネ	(2)
29		WS-1643202-KR	SPRING WASHER	ハ ネサ カ ネ 16.4X26.6X3.2	(1)
30		NM-6160511-SE	NUT M16X1.5	ロツカクナツト M16X1.5 1シユ	(1)
31		NM-6050001-SE	NUT M5	ロツカクナツト M5	(5)
32		WS-0510002-KN	SPRING WASHER	ハ ネサ カ ネ 5.1X9.2X1.3	(5)
33		SK-3382001-SE	SCREW D=3.8 L=20	マルモクネシ D=3.8 L=20	(2)
34		SM-4061201-SE	SCREW M6 L=12	ナハ コネシ M6 L=12	(2)
35		NM-6060001-SE	NUT M6	ロツカクナツト M6 1シユ	(2)
36		131-68901	THREAD STANDING ARM A	イトタテウデ A	(1)

23 SPECIAL ORDER PARTS COMPONENTS

特別注文部品関係



REF. NO	NOTE	PART NO.	DESCRIPTION	品名	Qty
1	#01	SS-8080322-TP	SCREW 1/8-44 L=3.2	トメネジ 1/8-44 L=3.2	1
2	#02	SS-8080322-TP	SCREW 1/8-44 L=3.2	トメネジ 1/8-44 L=3.2	2
3		B9112-804-000	SPANNER	ハリトメネジ スパナ	1
4		B9135-123-0B0	SILICON OIL LUBRICANT (30CC)	エスレソコキ (30CC)	1
5		115-44707	UPPER LOOPER SUPPORT ARM	ウツルハ シツ ウデ	1
6	#03	118-98103	PRESSER FOOT AUXILIARY PLATE	オサエホシ ヨイタ	1
7		121-23709	LOWER LOOPER SUPPORT ARM	シタルハ シツ ウデ	1
8	#04	B2519-804-000	UPPER LOOPER	ウツルハ	1
9	#05	B2519-814-000	UPPER LOOPER	ウツルハ	1
10		B2521-804-000	LOWER LOOPER	シタルハ	1
11	#03	SS-4080620-TP	SCREW 1/8-44 L=6	ナハネジ 1/8-44 L=6	1
12		SS-6080410-SP	SCREW 1/8-44 L=4	ヒラネジ 1/8-44 L=4	1
13		118-47605	LOWER KNIFE	チヨウコウ シタメス	1
14		119-64509	CERAMIC LOWER KNIFE	セラミック シタメス	1
15		119-92005	LOWER KNIFE	シタメス	1
16		119-96907	LOWER KNIFE GAUGE	シタメスケンマケ シツ	1
17		119-65753	PEDAL ASM.	ハダ (クミ)	1
18		119-65704	PEDAL	ハダ	(1)
19		119-65803	PEDAL THRUST COLLAR	ハダ ルササエウデ	(2)
20		SM-9061203-SE	SCREW M6 L=12	ロツカクホ ルト M6 L=12	(2)
21		PS-0200062-KH	SPRING PIN 2X6	スプリング ピン 2X6	1
22	#06	121-05458	CLOTH PLATE ASM.	ヌノダ イケツコ ウ	1
23		121-04550	CLOTH PLATE ASM.	ヌノダ イクミ	(1)
24		115-01301	ECCENTRIC BUSHING	ヌノダ イ ハンソツブ ツシユ	(1)
25		WZ-0420350-KP	DISC SPRING	サハラ ネ	(1)
26		CS-0400671-SD	THRUST HOLDER	スラストウケ	(1)
27		SM-8040302-TP	SETSCREW	トメネジ	(1)
28	#06	119-49104	CLOTH BASE COVER	ヌノダ イカハ	1
29	#03	B1539-804-000	PRESSER FOOT FIXING PLATE	オサエ コテイイタ	1
30	#03	SS-6060410-TP	SCREW 3/32-56 L= 3.5	ヒラネジ 3/32-56 L=3.5	1
31	#05	121-52468	PRESSER FOOT , (FINGER GUARD).	オサエケツコ ウ(ユビ ガ -ト ツキ)	1
32		118-72009	PRESSER FOOT HINGE	オサエヒンシ	(1)
33		SS-6090650-SP	SCREW 9/64-40 L=6	ヒラネジ 9/64-40 L=6	(1)
34		B1530-804-000	STOPPER	オサエ ストツハ	(1)
35		WP-0250516-SD	WASHER 2.5X6X0.5	ヒラサ ガネ 2.5X6X0.5	(1)
36		SS-7060610-SP	SCREW 3/32-56 L= 5.5	マルヒラネジ 3/32-56 L=5.5	(1)
37		SS-6060210-SP	SCREW 3/32-56 L= 1.9	ヒラネジ 3/32-56 L=1.9	(1)
38		B1511-814-000	REAR PRESSER FOOT	カラカント メ	(1)
39		B1507-814-00P	PRESSER FOOT	オサエ	(1)
40		SS-7080520-SP	SCREW 1/8-44 L=4.9	マルヒラネジ 1/8-44 L=4.9	(1)
41		B1508-804-00B	SPRING	オサエ トリツケハ ネ	(1)
42		121-60008	STITCH TONGUE	イト スハ シタ イ	(1)
43		SS-6060440-TP	SCREW 3/32-56 L=3.5	ヒラネジ	(1)
44		B1510-814-000	CURL GUARD	カールト メ	(1)
45		131-78306	FINGER GUARD	ユビ ガ -ト	(1)
46	#03	115-98000	UPPER KNIFE SUPPORT	ウツメササエ	1
47	#03	118-45807	UPPER KNIFE	ウツメス	1
48	#03	SS-9111610-SP	SCREW 11/64-40 L=16	ロツカクホ ルト 11/64-40 L=16	1
49	#06	118-45500	UPPER KNIFE SUPPORT	ウツメササエ	1
50	#06	118-45906	UPPER KNIFE	ウツメス	1
51	#06	SS-9112310-SP	SCREW 11/64-40 L=23	ロツカクホ ルト 11/64-40 L=23	1
52	#06	115-65504	UPPER KNIFE PRESSER PLATE	ウツメスオサエ	1
53		115-65702	WASHER	ウツメスオサエ サ ガネ	1
54		118-48405	UPPER KNIFE COVER	ウツメスカハ	1
55		SS-4060310-SP	SCREW 3/32-56 L=2.5	ナハネジ 3/32-56 L=2.5	1
56		SS-4060310-SP	SCREW 3/32-56 L=2.5	ナハネジ 3/32-56 L=2.5	1

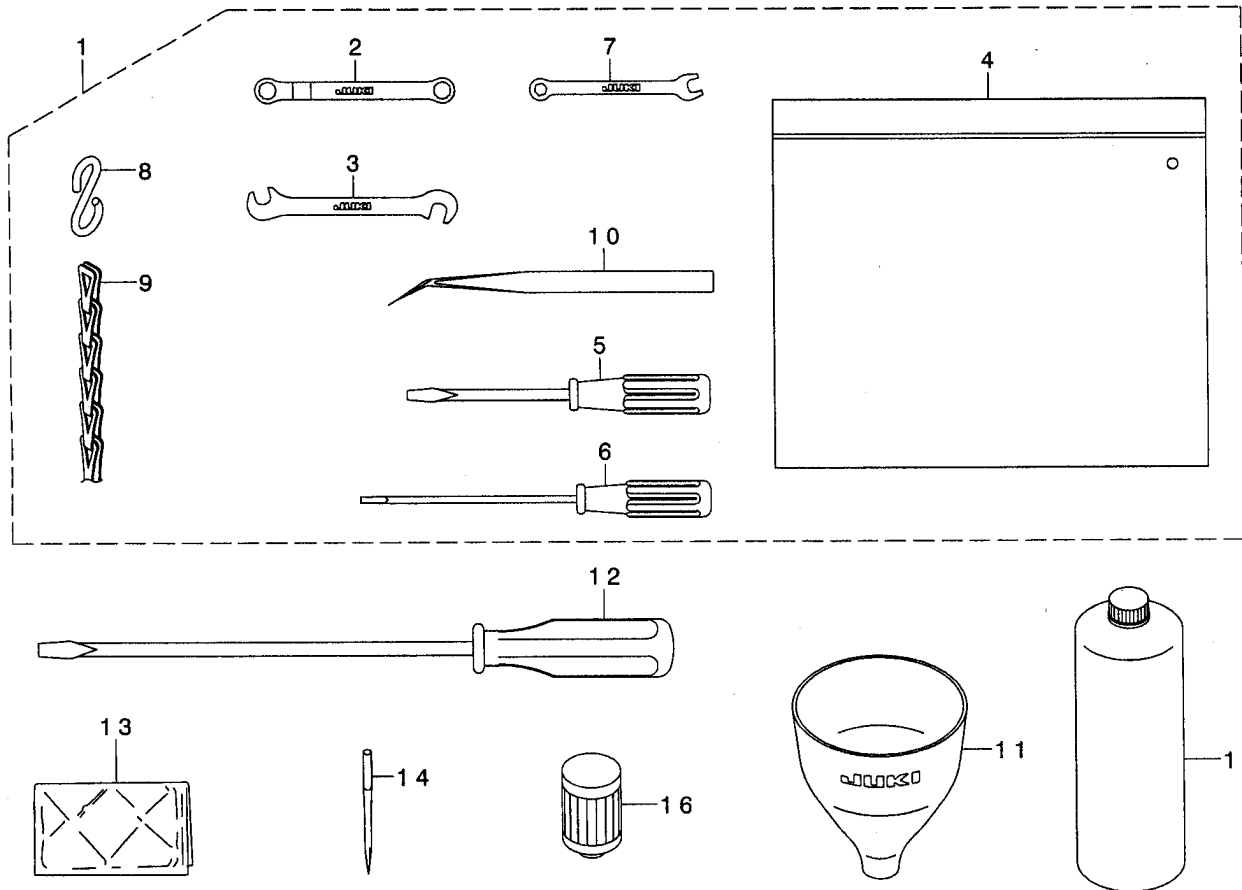
NOTE (注記)

#01...FOR MO-6904S
 #02...FOR MO-6914S,MO-6916S
 #03...FOR MO-6904S,MO-6914S
 #04...FOR MO-6904S,MO-6916S
 #05...FOR MO-6914S
 #06...FOR MO-6916S

MO-6904S用
 MO-6914S,MO-6916S用
 MO-6904S,MO-6914S用
 MO-6904S,MO-6916S用
 MO-6914S用
 MO-6916S用

24.ACCESSORIES PARTS COMPONENTS

付属品関係



REF. NO	NOTE	PART NO.	DESCRIPTION	ヒョウメイ	Qty
1		131-60858	ACCESSORIE BAG ASM.	フツクヒンハツク (クミ)	1
2		131-60007	RING SPANNER	メカネレンチ (7X7)	(1)
3		131-60205	PIN SPANNER	シュオクリウテヒンスハナ	(1)
4		229-32800	ACCESSORIE BAG	フツクヒンハツク	(1)
5		229-33105	SCREW DRIVER, MIDDLE	ドライバ (チュウ)	(1)
6		123-47308	SCREW DRIVER (SMALL)	ドライバ (ショウ)	(1)
7		131-60106	SPANNER (5X6)	スハナ (5X6)	(1)
8		131-60304	S SHAPED HOOK	Sカタカナク	(2)
9		131-60403	CHAIN	クサリ	(1)
10		122-88403	TWEEZERS	ピンセット	(1)
11		131-60601	FUNNEL	ジョウゴ	1
12		229-33006	SCREW DRIVER, LARGE	ドライバ (ダイ)	1
13		229-33303	VINYL COVER	トウフビニールカバー	1
14		MDC-270B1104	NEEDLE DCX27 #11-4EA.	ハリ DCX27 #11-4	1
15		MML-018900CA	JUKI MACHINE OIL 18	JUKI MACHINE OIL 18	1
16		118-43208	CARTRIDGE FILTER	カートリッジフィルター	1

NUMERICAL INDEX OF PARTS

索引

PART NO 品番	PAGE 頁	REF NO	PART NO 品番	PAGE 頁	REF NO	PART NO 品番	PAGE 頁	REF NO	PART NO 品番	PAGE 頁	REF NO
131-72754	8	54	132-16809	10	26	229-30903	38	16			
131-72804	14	60	132-17351	12	47	229-31000	32	14			
131-72804	14	63	132-17401	12	57	229-31000	34	15			
131-72853	14	59	132-17500	12	58	229-31000	36	15			
131-72853	14	62	132-17708	12	36	229-31000	38	15			
131-75005	8	62	132-17807	10	54	229-31109	32	13			
131-78306	18	18	132-17906	10	31	229-31109	34	14			
131-78306	18	33	132-18003	12	54	229-31109	36	14			
131-78306	40	45	132-18052	12	50	229-31109	38	14			
131-78405	18	47	132-18102	12	56	229-31307	32	7			
131-91309	12	70	132-20009	15	15	229-31307	34	8			
131-91408	12	71	132-21403	14	72	229-31307	36	8			
132-00209	4	1	132-21502	14	73	229-31307	38	8			
132-00308	4	2	132-21601	14	74	229-31406	32	5			
132-00407	4	5	132-21700	14	75	229-31406	34	6			
132-00605	4	6	132-21809	14	76	229-31406	36	6			
132-00704	2	7	132-21908	14	77	229-31406	38	6			
132-00803	2	8	132-22005	14	15	229-32800	41	4			
132-00902	12	77	132-22203	14	52	229-33006	41	12			
132-01009	4	12	132-22302	14	53	229-33105	41	5			
132-01108	4	28	132-22401	14	29	229-33303	41	13			
132-01207	4	33	132-22609	14	2	236-30007	8	45			
132-01306	4	32	132-22708	14	3	236-30007	26	54			
132-01405	4	16	132-22807	6	41						
132-01454	4	15	132-22906	6	42	310-18005	26	56			
132-01504	2	41	132-24159	14	10	310-18005	26	60			
132-01603	2	42	132-24258	14	11						
132-04003	4	35	132-24308	14	12						
132-05000	6	2	132-25008	20	1						
132-05059	6	1	132-25107	20	18						
132-05406	6	19	132-25107	20	19						
132-05901	6	47	132-28655	26	23						
132-07709	8	18	132-28804	26	55						
132-07808	8	20	132-28903	26	59						
132-08004	8	68	132-29000	26	61						
132-08103	8	69	132-29109	26	57						
132-08301	8	17	132-29208	26	51						
132-08350	8	16	132-29307	26	19						
132-08459	8	42	132-29356	26	16						
132-08509	8	43	132-29406	26	58						
132-08608	8	47	132-30305	26	1						
132-08707	8	30	132-32657	22	9						
132-08806	8	28	132-32756	22	10						
132-08905	8	29	132-35304	22	19						
132-09101	8	9	132-40007	2	48						
132-09200	8	10	132-40106	2	49						
132-09309	8	11	132-40205	2	50						
132-09408	8	12	132-44009	8	46						
132-09507	8	13	132-44108	10	30						
132-09606	8	14									
132-09705	8	19	229-01805	4	37						
132-09804	8	7	229-21407	20	26						
132-09853	8	6	229-24708	4	8						
132-12501	16	39	229-30309	32	12						
132-12600	16	31	229-30309	34	13						
132-12709	16	35	229-30309	36	13						
132-12808	16	41	229-30309	38	13						
132-12915	16	43	229-30408	32	6						
132-13012	12	38	229-30408	34	7						
132-13012	16	42	229-30408	36	7						
132-15108	12	2	229-30408	38	7						
132-15157	12	1	229-30507	32	3						
132-15207	12	3	229-30507	36	4						
132-15306	12	4	229-30556	32	2						
132-15405	12	5	229-30556	36	2						
132-15504	12	6	229-30705	32	4						
132-15603	12	7	229-30705	34	5						
132-15702	12	11	229-30705	36	5						
132-15801	12	17	229-30705	38	5						
132-15900	12	13	229-30804	32	16						
132-16007	12	14	229-30804	34	17						
132-16106	12	19	229-30804	36	17						
132-16205	12	21	229-30804	38	17						
132-16304	12	23	229-30903	32	15						
132-16601	10	28	229-30903	34	16						
132-16700	10	29	229-30903	36	16						

MEMO

JUKI®

JUKI CORPORATION

INTERNATIONAL SALES H.Q.
8-2-1, KOKURYO-CHO, CHOFU-SHI
TOKYO 182-8655, JAPAN
PHONE : (81)3-3430-4001 to 4005
FAX : (81)3-3430-4909 . 4914 . 4984
TELEX : J22967

Copyright © 2002 JUKI CORP.

本書の内容を無断で転載、複写することを禁止します。

All rights reserved throughout the world.

JUKI 株式会社

〒182-8655 東京都調布市国領町8-2-1
TEL. 03-3480-1111(代表)

営業本部
TEL. 03-3430-4001(ダイヤルイン)

お買い求め、ご相談は
To order or for further
information,
please contact :

※このパーツリストは商品改良のため予告なく変更する事があります。

*The description covered in this parts list is subject to change for improvement of the commodity without notice.

※このパーツリストは、2002年3月 現在の商品仕様で編集したものです。

*This parts list is edited in accordance with the product specifications as of March 2002.