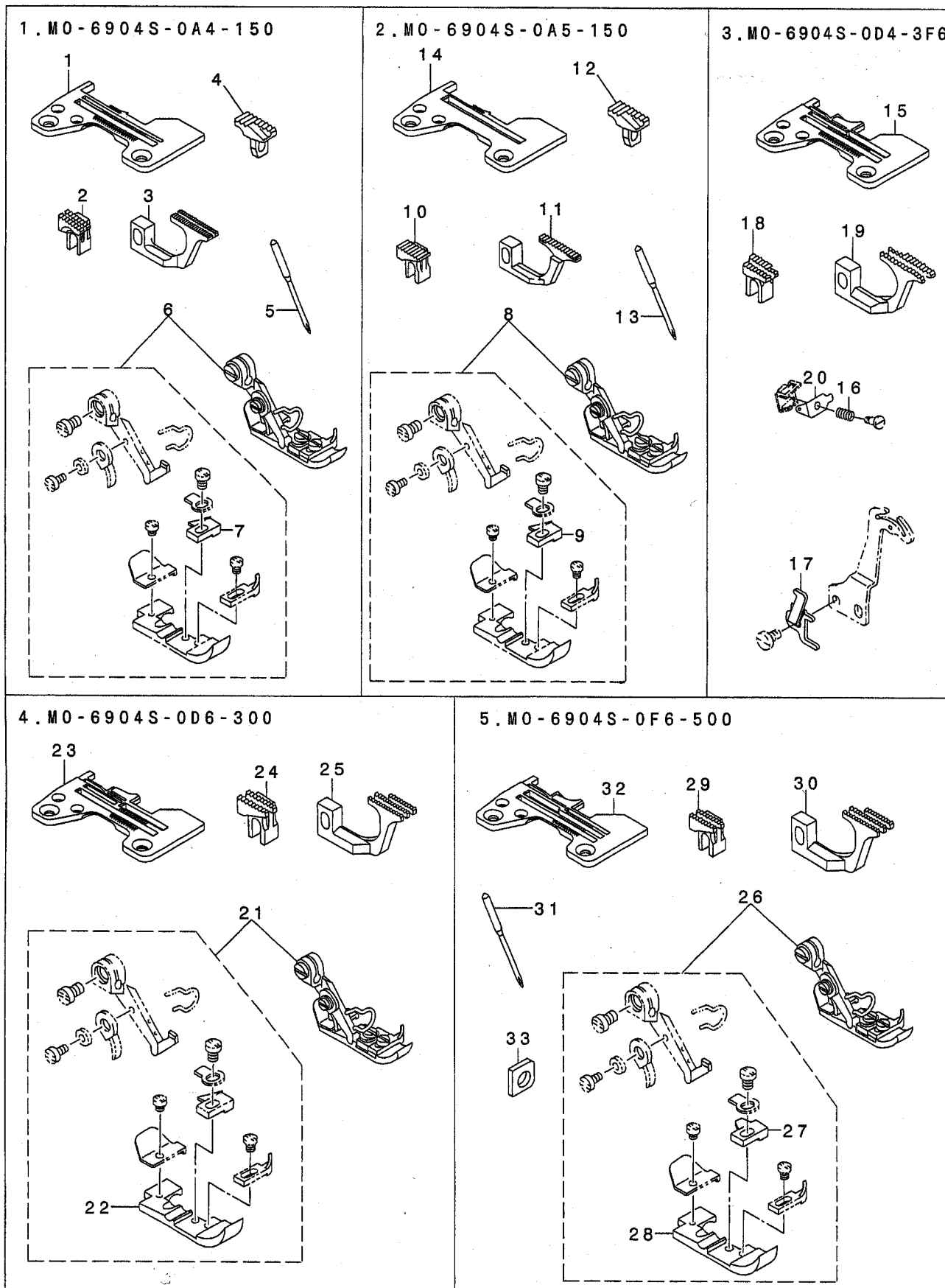


MO-6900S Subclasses

PARTS LIST

29351905

No.1316-00

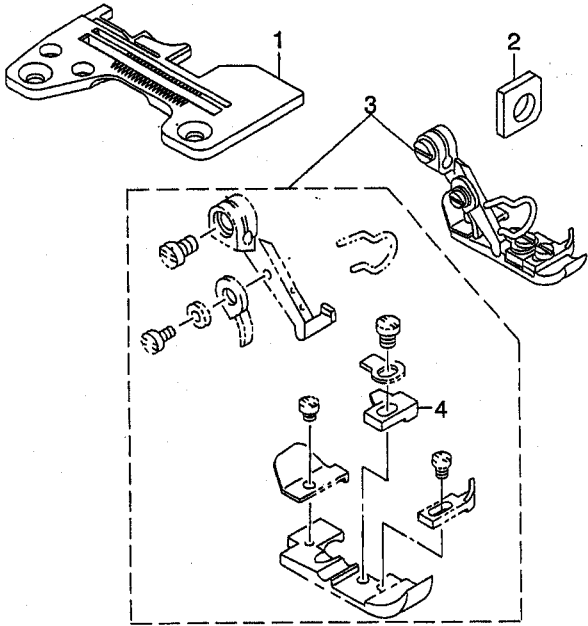


REF. NO.	NOTE	PART NO.	DESCRIPTION	ヒ ヅ メ イ	Qty
1		R4200-J6A-C00	THROAT PLATE	ハリイタ	1
2		118-98905	MAIN FEED DOG	シユオクリハ (F-08)	1
3		118-99002	DIFFERENTIAL FEED DOG	フクオクリハ (F-08)	1
4		118-87007	AUXILIARY FEED DOG	ホジ ヨオクリハ	1
5		MDC-100B0800	NEEDLE DCX1 #8	ハリ DCX1 #8	1
6		118-76067	PRESSER FOOT ASM.	オサエクミ (ユビカ-トツキ)	1
7		117-92900	STITCH TONGUE	イトスハ リタ イ	(1)
8		118-76067	PRESSER FOOT ASM.	オサエクミ (ユビカ-トツキ)	1
9		117-92900	STITCH TONGUE	イトスハ リタ イ	(1)
10		118-82008	MAIN FEED DOG	シユオクリハ	1
11		118-85001	DIFFERENTIAL FEED DOG	フクオクリハ	1
12		118-87007	AUXILIARY FEED DOG	ホジ ヨオクリハ	1
13		MDC-100B0800	NEEDLE DCX1 #8	ハリ DCX1 #8	1
14		R4100-J6A-C00	THROAT PLATE	ハリイタ	1
15		R4200-J6D-DOC	THROAT PLATE	ハリイタ	1
16		121-12702	NEEDLE THREAD PRESSER SPRING B	ハリイトオサエハ ねB	1
17		121-12603	DIFFERENTIAL FEED CAM	サト ウカム	1
18		115-97101	MAIN FEED DOG	シユオクリハ	1
19		118-86207	DIFFERENTIAL FEED DOG	フクオクリハ	1
20		121-12504	NEEDLE THREAD PRESSER PLATE C	ハリイトオサエイタC	1
21		118-76364	PRESSER FOOT ASM.	オサエクミ (ユビカ-トツキ)	1
22		118-73007	PRESSER FOOT	オサエ	(1)
23		R4300-J6D-E00	THROAT PLATE	ハリイタ	1
24		118-82206	MAIN FEED DOG	シユオクリハ	1
25		118-85100	DIFFERENTIAL FEED DOG	フクオクリハ	1
26		118-76463	PRESSER FOOT ASM.	オサエクミ (ユビカ-トツキ)	1
27		B1509-804-COA	STITCH TONGUE	イトスハ リタ イ	(1)
28		118-73007	PRESSER FOOT	オサエ	(1)
29		118-83303	MAIN FEED DOG	シユオクリハ	1
30		118-85605	DIFFERENTIAL FEED DOG	フクオクリハ	1
31		MDC-270B1400	NEEDLE DCX27 #14	ハリ DCX27 #14	1
32		R4300-J6F-E0B	THROAT PLATE	ハリイタ	1
33		131-32006	GAUGE	ウワルハ-ガ イト ササエケ-ジ	1

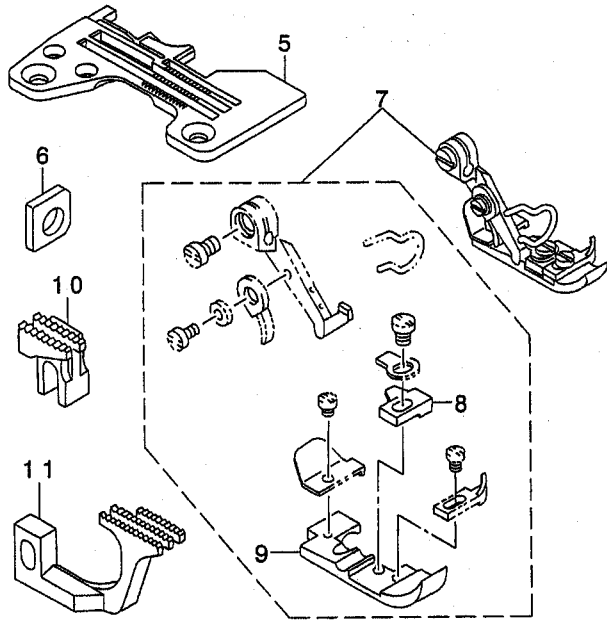
NOTE (注記)

ALL PARTS NOT MENTIONED ABOVE ARE SAME AS THOSE OF MO-6904S-OE4-300.
上記以外の部品は、MO-6904S-OE4-300と共通です。

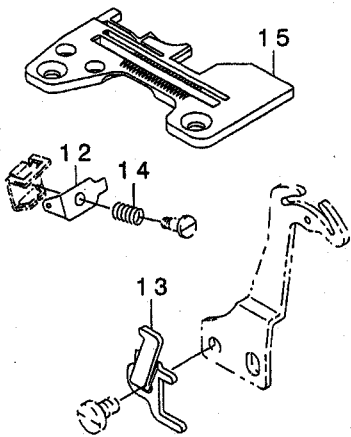
6. MO-6904S-OF4-300



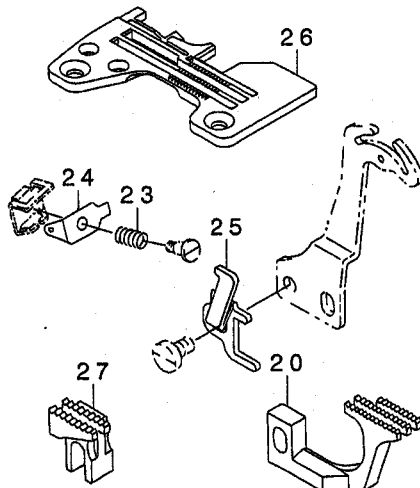
7. MO-6904S-OF6-300



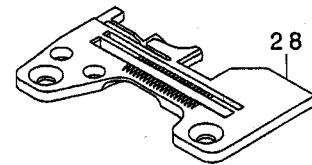
8. MO-6904S-OD4-3F0



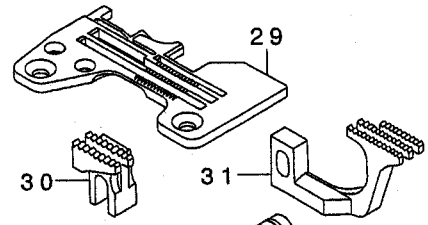
10. MO-6904S-OD6-3F0



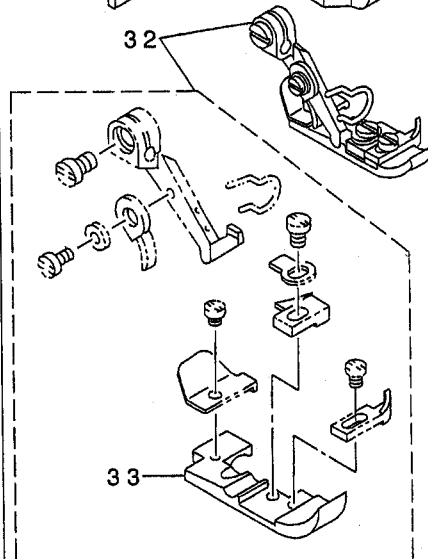
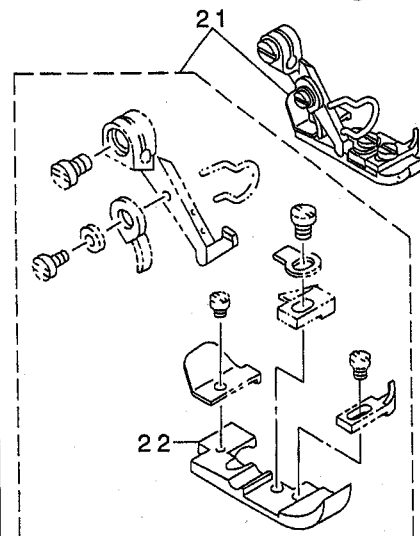
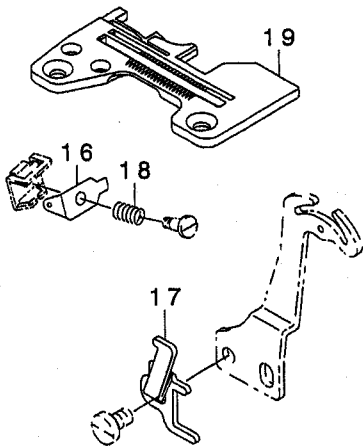
11. MO-6904S-OD4-300



12. MO-6904S-0E6-300



9. MO-6904S-0E4-3F0



REF. NO	NOTE	PART NO.	DESCRIPTION	ヒョウメイ	Qty
1		R4200-J6F-D00	THROAT PLATE	ハリタ	1
2		131-32006	GAUGE	ウツル-ハ-カ イト ササエケ-ジ	1
3		118-76265	PRESSER FOOT ASM.	オサエクミ (ユビカ-ト ツキ)	1
4		B1509-804-C0A	STITCH TONGUE	イトスハ リタ イ	(1)
5		R4300-J6F-EOB	THROAT PLATE	ハリタ	1
6		131-32006	GAUGE	ウツル-ハ-カ イト ササエケ-ジ	1
7		118-76463	PRESSER FOOT ASM.	オサエクミ (ユビカ-ト ツキ)	1
8		B1509-804-C0A	STITCH TONGUE	イトスハ リタ イ	(1)
9		118-73007	PRESSER FOOT	オサエ	(1)
10		118-82206	MAIN FEED DOG	シユオクリハ	1
11		118-85100	DIFFERENTIAL FEED DOG	フクオクリハ	1
12		121-12504	NEEDLE THREAD PRESSER PLATE C	ハリトオサエイタC	1
13		121-12603	DIFFERENTIAL FEED CAM	サト ウカム	1
14		121-12702	NEEDLE THREAD PRESSER SPRING B	ハリトオサエハ ネB	1
15		R4200-J6D-DOA	THROAT PLATE	ハリタ	1
16		121-12504	NEEDLE THREAD PRESSER PLATE C	ハリトオサエイタC	1
17		121-12603	DIFFERENTIAL FEED CAM	サト ウカム	1
18		121-12702	NEEDLE THREAD PRESSER SPRING B	ハリトオサエハ ネB	1
19		R4200-J6E-DOA	THROAT PLATE	ハリタ	1
20		118-85100	DIFFERENTIAL FEED DOG	フクオクリハ	1
21		118-76364	PRESSER FOOT ASM.	オサエクミ (ユビカ-ト ツキ)	1
22		118-73007	PRESSER FOOT	オサエ	(1)
23		121-12702	NEEDLE THREAD PRESSER SPRING B	ハリトオサエハ ネB	1
24		121-12504	NEEDLE THREAD PRESSER PLATE C	ハリトオサエイタC	1
25		121-12603	DIFFERENTIAL FEED CAM	サト ウカム	1
26		R4300-J6D-EOA	THROAT PLATE	ハリタ	1
27		118-82206	MAIN FEED DOG	シユオクリハ	1
28		R4200-J6D-D00	THROAT PLATE	ハリタ	1
29		R4300-J6E-E00	THROAT PLATE	ハリタ	1
30		118-82206	MAIN FEED DOG	シユオクリハ	1
31		118-85100	DIFFERENTIAL FEED DOG	フクオクリハ	1
32		118-76364	PRESSER FOOT ASM.	オサエクミ (ユビカ-ト ツキ)	1
33		118-73007	PRESSER FOOT	オサエ	(1)

NOTE (注記)

ALL PARTS NOT MENTIONED ABOVE ARE SAME AS THOSE OF MO-6904S-0E4-300.
上記以外の部品は、MO-6904S-0E4-300と共通です。

JUKI CORPORATION

INTERNATIONAL SALES H.Q.
8-2-1, KOKURYO-CHO, CHOFU-SHI
TOKYO 182-8655, JAPAN

PHONE : (81)3-3430-4001 to 4005
FAX : (81)3-3430-4909 . 4914 . 4984
TELEX : J22967

JUKI 株式会社

〒182-8655 東京都調布市国領町8-2-1
TEL. 03-3480-1111(代表)
営業本部
TEL. 03-3430-4001(ダイヤルイン)

Copyright © 2001 JUKI CORP.

本書の内容を無断で転載、複写することを禁止します。

All rights reserved throughout the world.