

1-Needle, Overdging Industrial Sewing Machine  
for Extra Heavy-weight Materials

極厚物用高速一本針オーバーロックミシン

**MO-6904G-0F6**

2-Needle, Overdging Industrial Sewing Machine  
for Extra Heavy-weight Materials

極厚物用高速二本針オーバーロックミシン

**MO-6914G-CH6**

High-speed, Safety Stitch Machine for Extra Heavy-weight Materials

極厚物用高速インターロックミシン

**MO-6916G-FH6**

# PARTS LIST

2601  
42E305

## HOW TO MAKE USE OF THIS PARTS LIST

1. As to "#01" and "#02" refer to the "Note" given at the bottom of the respective pages.
2. Codes on the "Qty" column
  - Each numeral indicates the number of parts required.
  - "0.1" and "2.5" indicate the length (in meters) of the respective parts.
3. Parentheses mean that the corresponding part is a subpart that constructs an assembly part.
4. Dotted lines on the Figures indicate assembly parts.

### パーツリストご利用に際して

1. リストページの#01、#02等の印は、ページ下の"注記"の説明をご参照下さい。
2. 数量欄の数字は、個数を表し、0.1、2.5等の数値は、長さ(単位メートル)を表します。
3. 数量欄の( )は、組部品を構成している子部品であることを意味します。
4. イラストページの-----枠は、組構成であることを意味します。

# CONTENTS

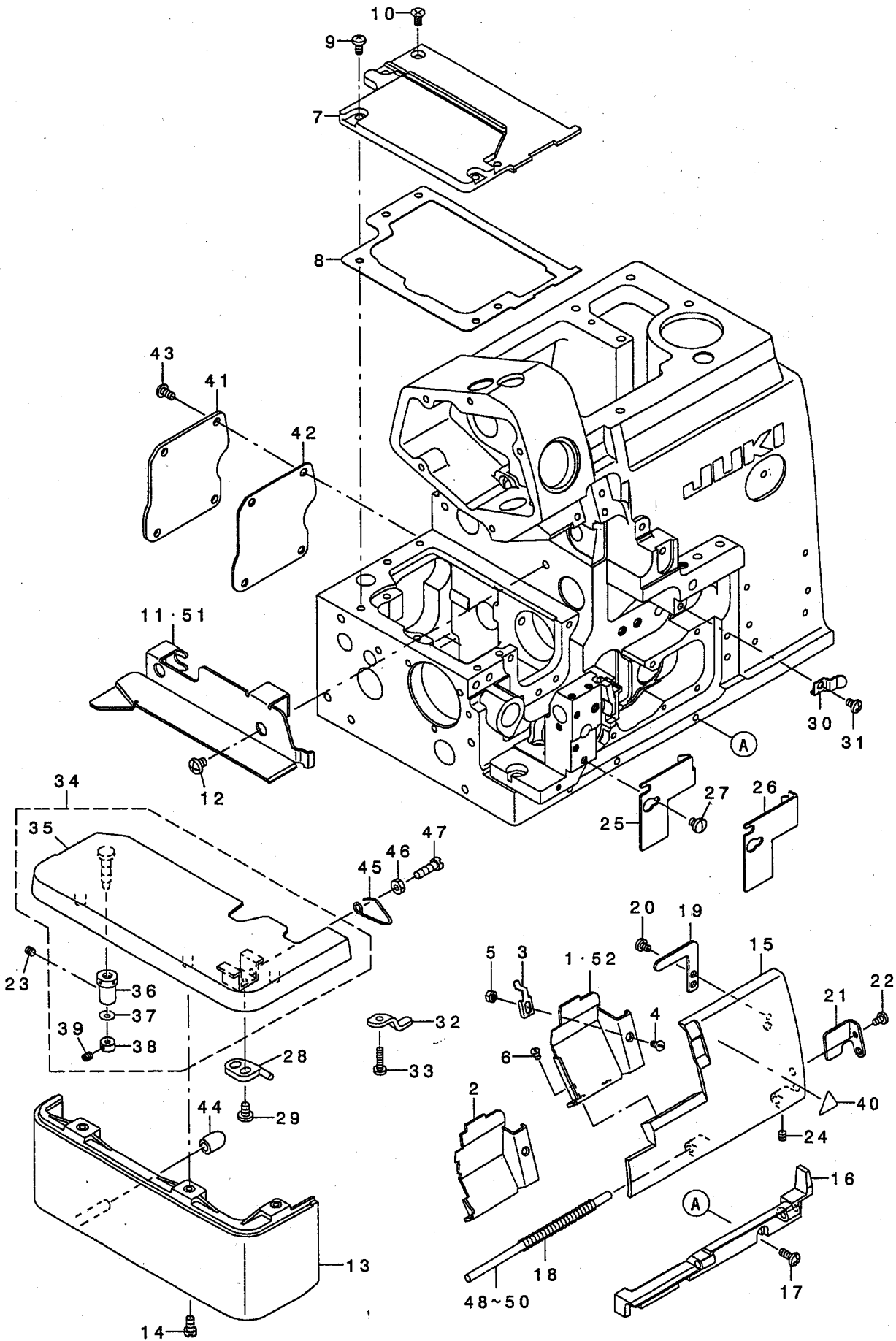
## 目 次

1. MISCELLANEOUS COVER COMPONENTS (1) .....	1
外装関係 (1)	
2. MISCELLANEOUS COVER COMPONENTS (2) .....	3
外装関係 (2)	
3. CRANKSHAFT COMPONENTS .....	5
主軸関係	
4. NEEDLE DRIVING SHAFT COMPONENTS .....	7
針駆動軸関係	
5. FEED MECHANISM COMPONENTS (1) .....	9
送り関係 (1)	
6. FEED MECHANISM COMPONENTS (2) .....	11
送り関係 (2)	
7. UPPER & LOWER LOOPER COMPONENTS .....	13
上ルーバ、下ルーバ関係	
8. CHAIN LOOPER COMPONENTS (FOR MO-6916G) .....	15
二重環ルーバ関係(MO-6916G用)	
9. PRESSER FOOT COMPONENTS (1) .....	16
押さえ関係 (1)	
10. PRESSER FOOT COMPONENTS (2) .....	17
押さえ関係 (2)	
11. THREAD TENSION COMPONENTS .....	19
糸調子関係	
12. LOWER KNIFE COMPONENTS .....	21
下メス関係	
13. UPPER KNIFE COMPONENTS .....	23
上メス関係	
14. NEEDLE COOLING MECHANISM COMPONENTS .....	24
針冷却装置関係	
15. LUBRICATION MECHANISM COMPONENTS .....	25
給油装置関係	
16. SEMI-SUNKEN TYPE TABLE COMPONENTS .....	27
卓上式テーブル関係	
17. FULLY-SUNKEN TYPE TABLE COMPONENTS .....	28
全沈式テーブル関係	

18. STAND COMPONENTS (Z · T) .....	29
脚關係 (Z · T)	
19. THREAD STAND COMPONENTS (FOR MO-6904G,MO-6914G) .....	31
糸立装置關係(MO-6904G,MO-6914G用)	
20. THREAD STAND COMPONENTS (FOR MO-6916G) .....	33
糸立装置關係(MO-6916G用)	
21. SPECIAL ORDER PARTS COMPONENTS .....	35
特別注文部品關係	
22. ACCESSORIES PARTS COMPONENTS .....	36
付屬品關係	
NUMERICAL INDEX OF PARTS .....	37
索引	

1. MISCELLANEOUS COVER COMPONENTS (1)

外装関係 (1)



REF. NO	NOTE	PART NO.	DESCRIPTION	ヒョウメイ	Qty
1	#04	121-47203	CLOTH WASTE COVER	ヌクス カハ -	1
2	#02	123-79608	CLOTH WASTE COVER (FOR 16.43)	ヌクス カハ -(16,43ヨウ)	1
3		131-02405	CROTH WASTE COVER STOPPER	ヌクス カハ -ストッパ -	1
4		SS-2090520-SL	SCREW 9/64-40 L=5	マルシラネツ 9/64-40 L=5	1
5		NS-6090310-SN	NUT 9/64-40	ロツカクナツト 9/64-40	1
6		SS-3090610-SP	SCREW 9/64-40 L=6	マルネツ 9/64-40 L=6	2
7		132-00704	FEED MECHANISM COVER	オクリフタ	1
8		132-00803	FEED MECHANISM COVER GASKET	オクリフタハ ッキン	1
9		SM-4040855-SP	SCREW	ナハ ネツ	4
10		SM-1040801-SC	SCREW M4X0.7 L=8	サラコネツ M4X0.7 L=8	1
11	#01	123-70201	CLOTH BASE SIDE COVER (OVER)	ヌノダ イヨコカハ -(オハ -)	1
12		SS-4120615-SP	SCREW 3/16-28 L=6	ナハ ネツ 3/16-28 L=6	2
13		131-03809	CLOTH BASE COVER	ヌノダ イカハ -	1
14		SS-4091015-SP	SCREW 9/64-40 L=10	ナハ ネツ 9/64-40 L=10	2
15		131-00904	LOOPER COVER	ルハ -カハ -	1
16		131-00805	LOOPER COVER BRACKET	ルハ -カハ -ウケダ イ	1
17		SM-4041055-SP	SCREW M4 L=10	ナハ ネツ M4 L=10	3
18		131-01209	LOOPER COVER SPRING	ルハ -カハ -ハ ネ	1
19		131-01407	LOOPER COVER PRESSER PLATE	ルハ -カハ -オサエイタ	1
20		SS-7090530-SP	SCREW 9/64-40 L= 4.5	マルヒラネツ 9/64-40 L=4.5	1
21		131-01001	LOOPER COVER GUIDE PLATE	ルハ -カハ -カ イト イタ	1
22		SS-7090610-SP	SCREW 9/64-40 L=6	マルヒラネツ 9/64-40 L=6	1
23		SS-8110410-TP	SCREW 11/64-40 L= 3.5	トメネツ 11/64-40 L=3.5	1
24		SS-8110410-TP	SCREW 11/64-40 L= 3.5	トメネツ 11/64-40 L=3.5	1
25	#01	131-01506	CLOTH WASTE COVER , LEFT	ヌクス カハ -ヒタ リ	1
26	#02	131-01605	CLOTH WASTE COVER , LEFT	ヌクス カハ -ヒタ リ	1
27		SS-7110510-SP	SCREW 11/64-40 L=5	マルヒラネツ 11/64-40 L= 5	2
28		121-03305	CLOTH BASE SWITCH-TYPE STOPPER	ヌノダ イ カイハ イストッパ -	1
29		SS-7110710-SP	SCREW 11/64-40 L=7	マルヒラネツ 11/64-40 L=7	2
30		131-01308	LOOPER COVER PRESSER SPRING	ルハ -カハ -オサエハ ネ	1
31		SM-4040655-SP	SCREW M4 L=6	ナハ コネツ M4 L=6	1
32		131-01803	CROTH BASE SUPPORT PLATE	ヌノダ イササエイタ	1
33		SS-7091410-SP	SCREW 9/64-40 L=13.5	マルヒラネツ 9/64-40 L=13.5	1
34		121-05359	CLOTH BASE ASM.	ヌノダ イケツゴ ウ	1
35		121-02752	CLOTH BASE ASM.	ヌノダ イクミ	(1)
36		115-01301	ECCENTRIC BUSHING	ヌノダ イ ハンツンア ツツエ	(1)
37		WZ-0420350-KP	DISC SPRING	サラハ ネ	(1)
38		CS-0400671-SD	THRUST HOLDER	スラストウケ	(1)
39		SM-8040302-TP	SETSCREW	トメネツ	(1)
40		CM-3002000-01	ATTENTION SEAL	ユビ ケカ チュウイツル(16)	1
41		132-01504	ADJUSTING HOLE COVER	チヨウセツアナフタ	1
42		132-01603	ADJUSTING HOLE COVER GASKET	チヨウセツアナフタハ ッキン	1
43		SM-4040855-SP	SCREW	ナハ ネツ	4
44		131-04302	CLOTH BASE COVER RUBBER PLUG	ヌノダ イカハ -ホ ウツンコ ム	1
45		131-02207	CLOTH BASE SWITCH-TYPE SPRING	ヌノダ イカイハ イハ ネ	1
46		NS-6110420-SP	NUT 11/64-40	ロツカクナツト 11/64-40	1
47		SS-6111440-SP	SCREW 11/64-40 L=14.0	ヒラネツ 11/64-40 L=14	1
48	#03	132-40007	LOOPER COVER HINGE SHAFT A	ルハ -カハ -ヒンツ シュ クA	1
49	#03	132-40106	LOOPER COVER HINGE SHAFT B	ルハ -カハ -ヒンツ シュ クB	1
50	#03	132-40205	LOOPER COVER HINGE SHAFT C	ルハ -カハ -ヒンツ シュ クC	1
51	#02	123-70300	CLOTH BASE SIDE COVER (INTER)	ヌノダ イヨコカハ -(インター)	1
52	#05	123-88500	CLOTH WASTE COVER	ヌクス カハ -	1

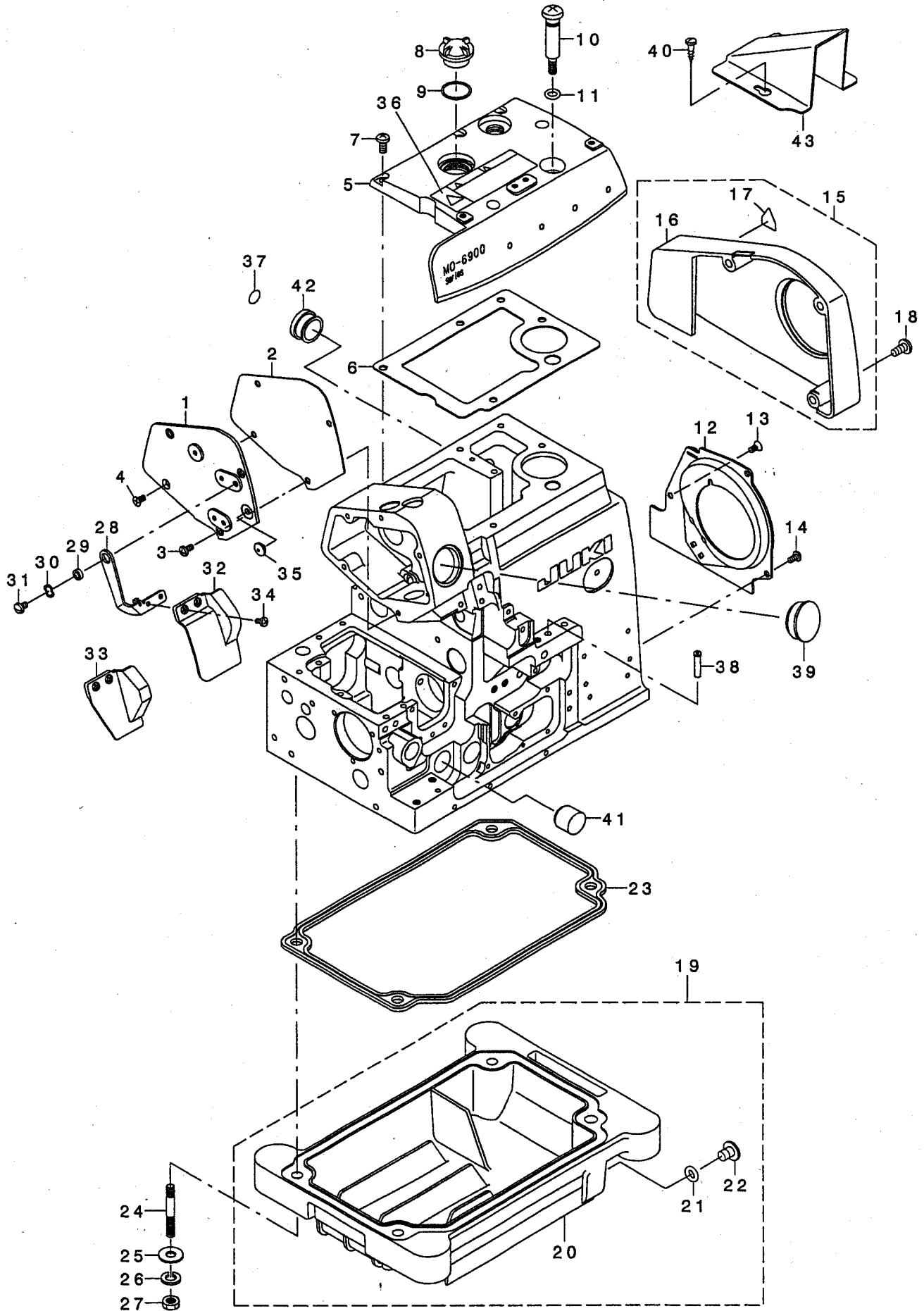
NOTE (注記)

#01....FOR MO-6904G,MO-6914G  
 #02....FOR MO-6916G  
 #03....SELECTIVE PARTS  
 #04....FOR MO-6904G  
 #05....FOR MO-6914G

MO-6904G,MO-6914G用  
 MO-6916G用  
 選択部品  
 MO-6904G用  
 MO-6914G用

2. MISCELLANEOUS COVER COMPONENTS (2)

外装関係 (2)

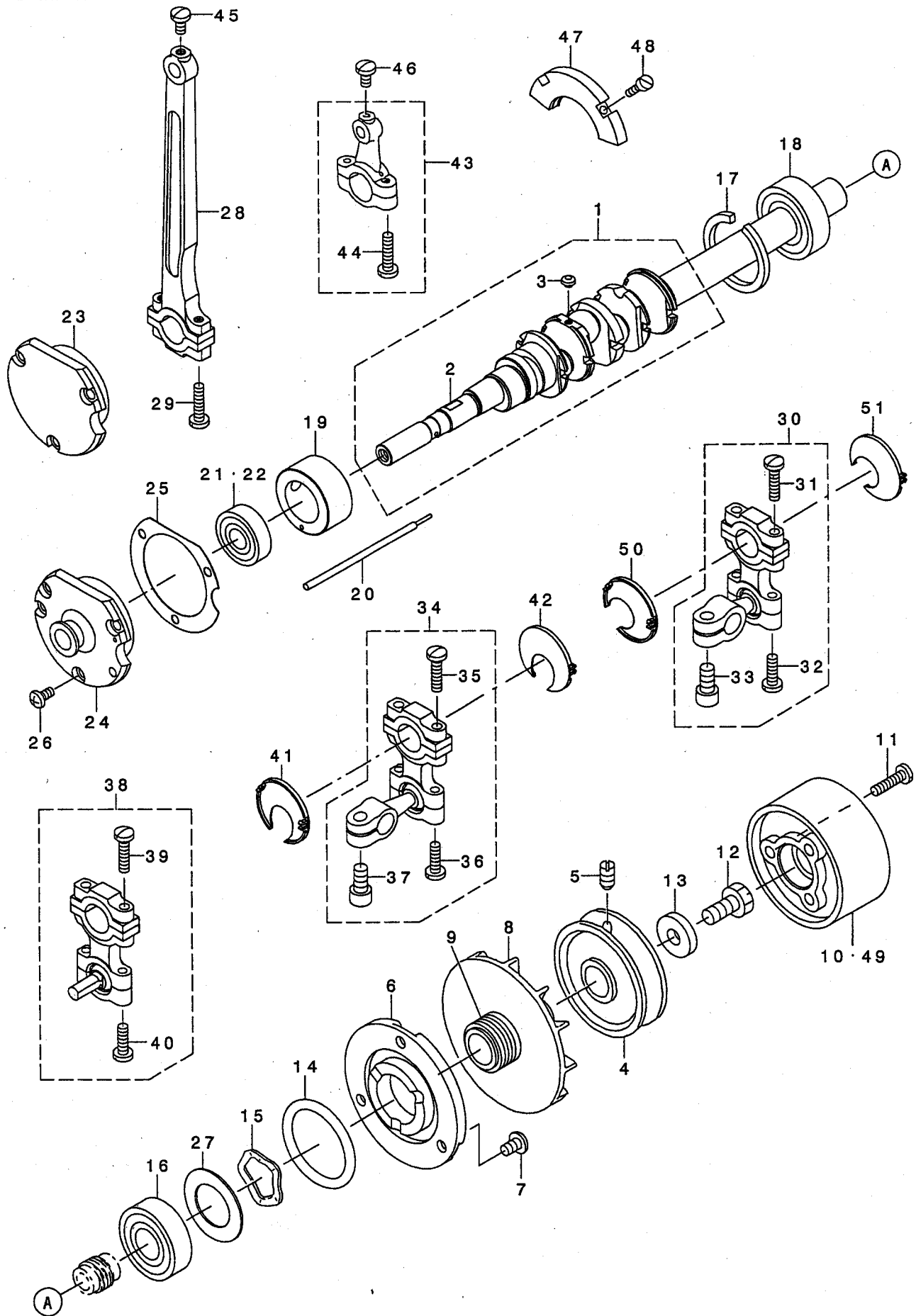


REF. NO	NOTE	PART NO.	DESCRIPTION	ト ヲ メ イ	Qty
1		132-00209	SIDE COVER	ソクメンカバー	1
2		132-00308	SIDE COVER GASKET	ソクメンカバーハッキン	1
3		SM-4040855-SP	SCREW	ナハネジ	3
4		SM-1040801-SC	SCREW M4X0.7 L=8	チラコネジ M4X0.7 L=8	1
5		132-00407	UPPER COVER	ウツカバー	1
6		132-00605	UPPER COVER GASKET	ウツカバーハッキン	1
7		SM-4051255-SP	SCREW M5 L=12.	ナハネジ M5 L=12	5
8		229-24708	OIL SIGHT WINDOW	アブラヤマト	1
9		131-70006	RUBBER RING	オリング	1
10		131-04500	OIL DRAIN SCREW	フィルターツツハイユネジ	1
11		131-70204	RUBBER RING	オリング	1
12		132-01009	COOLING FAN PLATE	レイキヤクファンシタ	1
13		SM-1040801-SC	SCREW M4X0.7 L=8	チラコネジ M4X0.7 L=8	1
14		SM-4040855-SP	SCREW	ナハネジ	2
15		132-01454	BELT COVER ASM.	ハルトカバー(クミ)	1
16		132-01405	BELT COVER	ハルトカバー	(1)
17		CM-3002000-A1	CAUTION LABEL(16)	マキコミチュウイツル(16)	(1)
18		SS-4151215-SP	SCREW 15/64-28 L=12	ナハネジ 15/64-28 L=12	3
19		131-02553	OIL RESERVOIR ASM.	アブラタマリクミ	1
20		131-02504	OIL RESERVOIR	アブラタマリ	(1)
21		131-70105	RUBBER RING	オリング	(1)
22		131-71004	DRAIN SCREW	ハイユネジ	(1)
23		131-02603	OIL RESERVOIR GASKET	アブラタマリハッキン	1
24		131-03908	SCREW STUD	ツチュウボルト	4
25		WP-0751576-SD	WASHER 7.5X19X1.5	ヒラサガネ 7.5X19X1.5	4
26		WS-0822010-KP	SPRING WASHER 8.2X15X2	ハネサガネ 8.2X15X2	4
27		NS-6680410-SP	NUT 9/32-28	ロツカクナツト 9/32-28	4
28		132-01108	SAFETY PLATE BRACKET	メネコカバーダイ	1
29		131-04807	SAFETY PLATE BRACKET COLLAR	メネコカバーダイカラ	1
30		WZ-0850302-KO	WAVED WASHER 8.5X12.5X0.3	ナミカタサガネ 8.5X12.5X0.3	1
31		SS-5110710-SP	SCREW 11/64-40 L=7	トラスネジ 11/64-40 L=7	1
32	#02	132-01306	SAFETY PLATE	メネコカバー	1
33	#01	132-01207	SAFETY PLATE	メネコカバー	1
34		SS-7090611-SL	SCREW 9/64-40 L=6.1	マルヒラネジ 9/64-40 L=6.1	2
35		132-04003	SAFETY PLATE BUSH	メネコカバーブツユ	1
36		CM-3002001-B1	SAFETY LABEL 12	アンゼンラハル12	1
37		229-01805	GROUND MARK	クラントマーク	1
38		131-02900	THREAD GUIDE, LARGE	イトミチ(ダイ)	2
39		107-53309	WINDOW PLATE RUBBER PLUG	マトイタメセン	1
40	#03	SK-3412001-SE	WOOD SCREW D=4.1 L=20	カマトリツケビス	2
41	#01	TA-1871602-R0	RUBBER PLUG	トメセン D=18.7 L=16	1
42		TA-2050805-R0	RUBBER PLUG	トメセン D=20.5 L=8	1
43	#03	131-60700	BELT COVER (B)	ハルトカバー(B)	1

NOTE (注記) #01....FOR MO-6904G,MO-6914G MO-6904G,MO-6914G用  
#02....FOR MO-6916G MO-6916G用  
#03....ACCESSORIES PARTS 付属品

### 3. CRANKSHAFT COMPONENTS

主軸關係





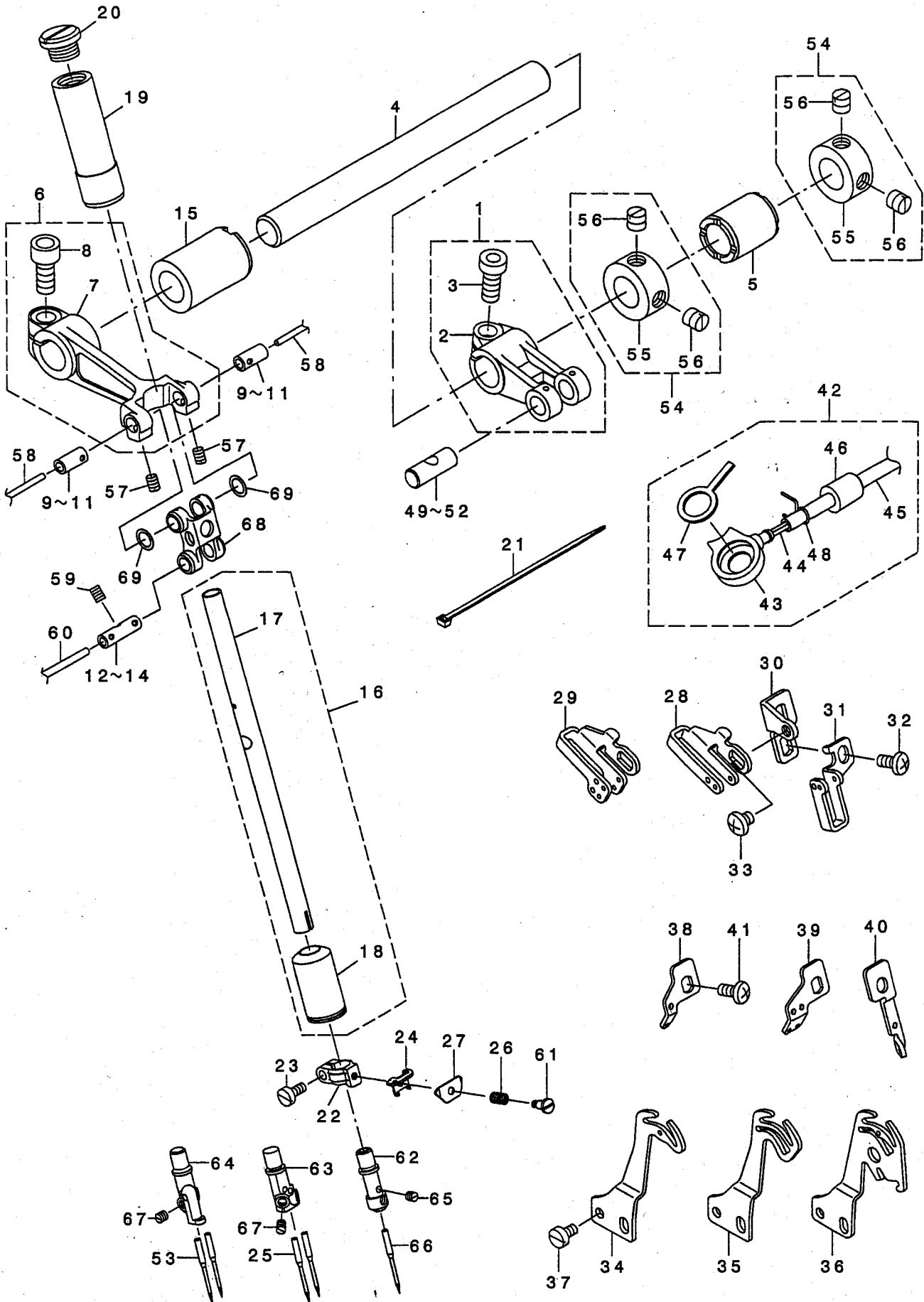
REF. NO	NOTE	PART NO.	DESCRIPTION	ト ヲ メ イ	Qty
1		132-05554	CRANKSHAFT ASM.	シュツククミ	1
2		132-05505	CRANKSHAFT	シュツク	(1)
3		SS-5080212-TP	SCREW 1/8-44 L=2	ハ イントネツ	(5)
4		120-02606	HANDWHEEL A	ハズミクルマ A	1
5		SS-8151150-TP	SCREW 15/64-28 L=10.5	トメネツ 15/64-28 L=10.5	2
6		131-07800	THRUST COLLAR	スラストウケ	1
7		SM-4050855-SP	SCREW M5 L=8	ナハネツ M5 L=8	3
8		118-11619	COOLING FAN	レイキヤクファン	1
9		131-08501	CRANKSHFT OIL SHIELD	シュツクアアラキリ	1
10	#03	120-25706	FLYWHEEL (C)	ハズミクルマ (C)	1
11		SS-7111810-TP	SCREW 11/64-40 L=18	マルヒラネツ 11/64-40 L=18	3
12		SS-9681610-TP	SCREW 9/32-28 L=16	ロツカクホルト 9/32-28 L=16	1
13		WP-0764016-SP	WASHER	ヒラサカネ 76X20X4	1
14		131-70303	RUBBER RING	オリソク	1
15		WZ-2640310-KH	WAVED WASHER 26.4X33.9X3.5	ナミカタサカネ 26.4X33.9X3.5	1
16		131-08600	CRANKSHAFT BALL BEARING B	シュツクホ -ルハアソソク B	1
17		B1212-704-000	BEARING RETAINER	ホ -ルハアソソク トメツ	1
18		131-08600	CRANKSHAFT BALL BEARING B	シュツクホ -ルハアソソク B	1
19		132-05406	CRANKSHAFT BUSHING C	Cメタル	1
20		131-04906	OIL ADJUSTING BAR	ユリヨウチヨウセツホウ	1
21	#01	131-08808	CRANKSHAFT BALL BEARING D	シュツクホ -ルハアソソク D	1
22	#02	131-08907	CRANKSHAFT BALL BEARING D	シュツクホ -ルハアソソク D	1
23	#01	131-08006	CRANKSHAFT BUSHING D	Dメタル	1
24	#02	131-08105	CRANKSHAFT BUSHING D	Dメタル	1
25		121-08403	CRANKSHAFT BUSHING D GASKET	Dメタル ハツキン	1
26		SM-4040855-SP	SCREW	ナハネツ	3
27		131-08303	BEARING HOLDING PLATE	ハアソソク ウケイタ	1
28		123-72603	CONNECTING ROD	ハリクトウロツト	1
29		SS-7111810-TP	SCREW 11/64-40 L=18	マルヒラネツ 11/64-40 L=18	2
30		123-75051	UPPER LOOPER ARM ASM.	ハリイトテンビンカイト (03ヨウ)	1
31		SS-7111810-TP	SCREW 11/64-40 L=18	マルヒラネツ 11/64-40 L=18	(2)
32		SS-7111410-TP	SCREW 11/64-40 L=14	マルヒラネツ 11/64-40 L=14	(2)
33		SM-6061202-TP	SCREW M6 L=12	ロツカクアナホルト M6 L=12	(1)
34	#01	123-75150	LOWER LOOPER ARM A ASM.	シタルハ -タマウテ アクミ	1
35		SS-7111810-TP	SCREW 11/64-40 L=18	マルヒラネツ 11/64-40 L=18	(2)
36		SS-7111410-TP	SCREW 11/64-40 L=14	マルヒラネツ 11/64-40 L=14	(2)
37		SM-6061202-TP	SCREW M6 L=12	ロツカクアナホルト M6 L=12	(1)
38	#02	123-75259	LOWER LOOPER ARM B ASM.	シタルハ -タマウテ Bクミ	1
39		SS-7111810-TP	SCREW 11/64-40 L=18	マルヒラネツ 11/64-40 L=18	(2)
40		SS-7111410-TP	SCREW 11/64-40 L=14	マルヒラネツ 11/64-40 L=14	(2)
41		132-20801	LOOPER ROD CENTER REST, LEFT	シタルハ -ロツト フレト メヒタリ	1
42		132-20900	LOOPER ROD CENTER REST, RIGHT	シタルハ -ロツト フレト メミキ	1
43		121-32155	KNIFE DRIVING ROD ASM.	ウエ メスロツト クミ	1
44		SS-7111810-TP	SCREW 11/64-40 L=18	マルヒラネツ 11/64-40 L=18	(2)
45		SS-7110840-SP	SCREW 11/64-40 L=7.8	マルヒラネツ 11/64-40 L=7.8	1
46		SS-7110840-SP	SCREW 11/64-40 L=7.8	マルヒラネツ 11/64-40 L=7.8	1
47		132-05901	BALANCER	ハ ランサ	1
48		SS-6081210-TP	SCREW 1/8-44 L=12	ヒラネツ 1/8-44 L=12	2
49	#04	119-56505	HANDWHEEL C	ハズミクルマ (C)	1
50		132-21007	LOOPER ROD CENTER REST, LEFT	ウツルハ -ロツト フレト メヒタリ	1
51		132-21106	LOOPER ROD CENTER REST, RIGHT	ウツルハ -ロツト フレト メミキ	1

NOTE (注記) #01....FOR MO-6904G,MO-6914G MO-6904G,MO-6914G用  
#02....FOR MO-6916G MO-6916G用  
#03....FOR MO-6904G,MO-6916G MO-6904G,MO-6916G用  
#04....FOR MO-6914G MO-6914G用

\*FOR BALL HOLDER ASM. ,ORDER FOR SET ONLY CAN BE ACCEPTED.  
球腕組は、セットのみの注文になります。

4. NEEDLE DRIVING SHAFT COMPONENTS

針驅動軸關係



REF. NO	NOTE	PART NO.	DESCRIPTION	ト ヲ メ イ	Qty
1		131-10556	FEED FORKED CRANK ASM.	ハリクトウウタマタクレンクミ	1
2		131-10507	NEEDLE DRIVING BRANCH CRANK	ハリクトウウタマタクレンク	(1)
3		SM-6061402-TP	SCREW M6 L=14	ロツカクアナネツ M6 L=14	(1)
4		131-10606	NEEDLE DRIVING SHAFT	ハリクトウウツク	1
5		122-80301	BUSHING, REAR	ハリクトウウツクアトメタル	1
6		132-07956	NEEDLE DRIVING ARM ASM.	ハリクトウウツククミ	1
7		132-07907	NEEDLE DRIVING ARM	ハリクトウウツク	(1)
8		SM-6061402-TP	SCREW M6 L=14	ロツカクアナネツ M6 L=14	(1)
9	#07	132-09101	NEEDLE DRIVING ARM PIN A	ハリクトウウツクピソA	2
10	#07	132-09200	NEEDLE DRIVING ARM PIN B	ハリクトウウツクピソB	2
11	#07	132-09309	NEEDLE DRIVING ARM PIN C	ハリクトウウツクピソC	2
12	#07	132-09408	NEEDLE DRIVING PIN A	ハリクトウウツクピソA	1
13	#07	132-09507	NEEDLE DRIVING PIN B	ハリクトウウツクピソB	1
14	#07	132-09606	NEEDLE DRIVING PIN C	ハリクトウウツクピソC	1
15		131-10002	BUSHING, REAR	ハリクトウウツククマエメタル	1
16		132-10158	NEEDLE ROD (C) ASM.	ハリネウ(C)クミ	1
17		132-10109	NEEDLE ROD (C)	ハリネウ(C)	(1)
18		132-07709	NEEDLE ROD BUSHING, LOWER	ハリネウウタメタル	(1)
19		132-07600	NEEDLE HOLDER BUSHING, UPPER	ハリネウウツメタル	1
20		132-07808	NEEDLE ROD BUSHING CAP SCREW	ハリネウウツメタルキャップネツ	1
21		EA-9500B01-U0	CABLE BAND	ソクセツハソツ	1
22		123-04309	NEEDLE CLAMP HOLDER	ハリメダキ	1
23		SS-6080720-SP	SCREW 1/8-44 L=7	ヒラネツ 1/8-44 L=7	1
24		123-04408	NEEDLE THREAD PRESSER GUIDE A	ハリイトオサエイトアンナイA	1
25	#04	MDO-500S1800	DOX5 S #18S	DOX5(Sケイジヨウ) #18S	2
26		131-10903	NEEDLE THREAD PRESSER SPRING	ハリイトオサエイト	1
27		123-04507	NEEDLE THREAD PRESSER PLATE	ハリイトオサエイト	1
28	#03	132-08806	NEEDLE THREAD GUIDE	ハリイトアンナイ	1
29	#04	132-08905	THREAD GUIDE, 2-NEEDLE	ニソクハハリイトアンナイ	1
30		132-08707	NEEDLE THREAD GUIDE BASE	ハリイトアンナイイ	1
31	#02	123-86603	THREAD GUIDE, CHAIN LOOPER	ニツユウカンハリイトアンナイ	1
32		SM-4040855-SP	SCREW	ナハネツ	2
33		SS-4110515-SP	SCREW 11/64-40 L=5	ナハネツ 11/64-40 L=5	1
34	#05	131-11208	NEEDLE THREAD TAKE-UP LEVER	ハリイトテンビソ	1
35	#04	131-11307	TAKE-UP LEVER, 2-NEEDLE	ニソクハハリイトテンビソ	1
36	#02	123-72207	THREAD TAKE-UP LEVER	ニツユウカンハリイトテンビソ	1
37		SS-6090670-TP	SCREW 9/64-40 L=6	ヒラネツ 9/64-40 L=6	2
38	#03	132-10208	NEEDLE THREAD BALANCE GUIDE	ハリイトテンビソカイト	1
39	#04	132-10307	TAKE-UP LEVER GUIDE, 2-NEEDLE	ニソクハハリイトテンビソカイト	1
40	#02	123-72405	CHAIN LOOP	ニツユウカンハリイトテンビソカイト	1
41		SM-4040855-SP	SCREW	ナハネツ	1
42		132-08459	ONCE THROUGH OIL PIPE ASM.	ハリカンリュウハイブクミ	1
43		132-08509	ONCE THROUGH OIL COVER	ハリカンリュウハカハ	(1)
44		CQ-2000000-00	OIL WICK	ユツソ	(0.8)
45		236-30007	TUBE	チューブ	(0.39)
46		132-44009	ONCE THROUGH OIL PIPE BUSHING	ハリカンリュウハイブツツ	(1)
47		132-08608	ONCE THROUGH OIL FELT	ハリカンリュウハフェルト	(1)
48		131-42609	PIPE CLAMP	ハイブトメ	(1)
49	#07	131-22007	FEED BRANCH CRANK PIN A	オクワタマタクレンクピソA	1
50	#07	131-22106	FEED BRANCH CRANK PIN B	オクワタマタクレンクピソB	1
51	#07	131-22205	FEED BRANCH CRANK PIN C	オクワタマタクレンクピソC	1
52	#07	131-22304	FEED BRANCH CRANK PIN D	オクワタマタクレンクピソD	1
53	#02	MDO-500S2100	DOX5 S #21S	DOX5(Sケイジヨウ) #21S	2
54		131-72754	THRUST COLLAR ASM.	ハリクトウウツククスラストカハ(クミ)	2
55		131-72705	THRUST COLLAR	ハリクトウウツククスラストカハ	(1)
56		SS-8660610-TP	SCREW 1/4-40 L=6	トメネツ 1/4-40 L=6	(2)
57		SS-8090530-TP	SCREW 9/64-40 L=5.0	トメネツ 9/64-40 L=5	2
58		CQ-2020000-00	OIL WICK	ユツソ	0.09
59		SS-8090530-TP	SCREW 9/64-40 L=5.0	トメネツ 9/64-40 L=5	1
60		CQ-2520000-00	OIL WICK	ユツソ	0.04
61		SD-0280401-SL	HINGE SCREW D=2.8 H=4	ダソネツ D=2.8 H=4	1
62	#05	132-55005	NEEDLE CLAMP, 1-NEEDLE	イツホソハハリトメ	1
63	#04	132-55104	NEEDLE CLAMP, 2-NEEDLE	ニソクハハリトメ	1
64	#02	132-55203	CHAIN LOOPER NEEDLE CLAMP	ニツユウカンハリトメ	1
65	#05	SS-8080310-TP	SCREW 1/8-44 L=2.8	トメネツ 1/8-44 L=2.8	1
66	#05	MDO-500S2100	DOX5 S #21S	DOX5(Sケイジヨウ) #21S	1
67	#06	SS-8080310-TP	SCREW 1/8-44 L=2.8	トメネツ 1/8-44 L=2.8	2
68		132-08004	NEEDLE DRIVING LINK	ハリクトウウツク	1
69		132-08103	NEEDLE DRIVING LINK WASHER	ハリクトウウツクサカネ	2

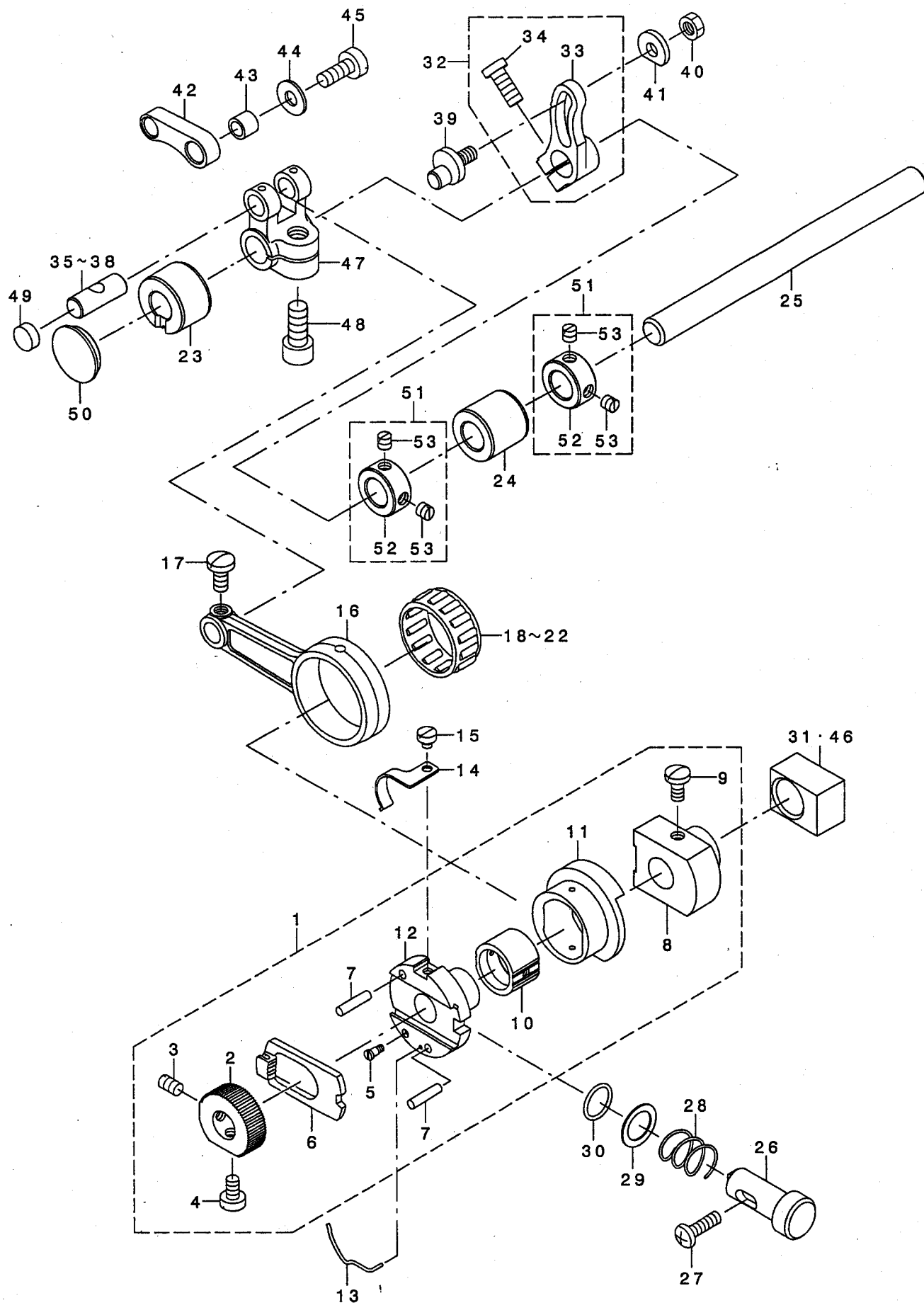
NOTE (注記)

#01....FOR MO-6904G,MO-6914G  
 #02....FOR MO-6916G  
 #03....FOR MO-6904G,MO-6916G  
 #04....FOR MO-6914G  
 #05....FOR MO-6904G  
 #06....FOR MO-6914G,MO-6916G  
 #07....SELECTIVE PARTS

MO-6904G,MO-6914G用  
 MO-6916G用  
 MO-6904G,MO-6916G用  
 MO-6914G用  
 MO-6904G用  
 MO-6914G,MO-6916G用  
 選択部品

5. FEED MECHANISM COMPONENTS (1)

送り関係 (1)



REF. NO	NOTE	PART NO.	DESCRIPTION	ヒョウメイ	Qty
1		121-16174	FEED ECCENTRIC BODY ASM.	オクリカムツツ タイ(クミ)	1
2		121-18808	RATCHET GEAR	ラチエツトギヤ	(1)
3		SS-8110750-SP	SCREW 11/64-40 L= 6.5	トメネツ 11/64-40 L=6.5	(1)
4		SS-6110710-TP	SCREW 11/64-40 L= 6.5	ヒラネツ 11/64-40 L=6.5	(1)
5		SD-0260271-SP	HINGE SCREW D= 2.60 H= 2.7	タノネツ D=2.6 H=2.7	(1)
6		B1604-704-000	RATCHET PAWL	ラチエツト	(1)
7		PS-0300132-KH	SPRING PIN 3X13	スプリングピン	(2)
8		121-16117	FEED ECCENTRIC BODY	オクリカムツツ タイ	(1)
9		SS-7110810-SP	SCREW 11/64-40 L= 8.0	マルヒラネツ 11/64-40 L=8	(2)
10		121-16307	FEED CAM BLOCK	オクリカム カクコマ	(1)
11		121-16216	FEED CAM	オクリカム	(1)
12		121-16406	FEED ADJUSTING CAM	オクリチオウセツ カム	(1)
13		131-22502	RATCHET PAWL SPRING	ラチエツトオサエハネ	1
14		131-19300	RATCHET GEAR SPRING	ラチエツトギヤハネ	1
15		SS-6080320-SP	SCREW 1/8-44 L= 2.5	ヒラネツ 1/8-44 L=2.5	1
16		131-18708	FEED CRANK ROD	オクリクランクロッド	1
17		SS-7110910-TP	SCREW 11/64-40 L= 8.5	マルヒラネツ 11/64-40 L=8.5	1
18	#01	121-16604	NEEDLE BEARING	オクリハアリング A	1
19	#01	121-16703	NEEDLE BEARING B	オクリハアリング B	1
20	#01	121-16802	NEEDLE BEARING. , C.	オクリハアリング C	1
21	#01	121-16901	NEEDLE BEARING. , D.	オクリハアリング D	1
22	#01	121-17008	NEEDLE BEARING. , E.	オクリハアリング E	1
23		131-19409	FEED SHAFT METAL , FRONT	オクリツクマエメタル	1
24		131-19508	FEED SHAFT METAL , REAR	オクリツクウシロメタル	1
25		131-19607	FEED SHAFT	オクリツク	1
26		132-16809	PUSH BUTTON SHAFT	オツボ タンツク	1
27		SM-4041455-SN	SCREW M4 L=14	ナハネツ M4 L=14	1
28		132-16601	PUSH BUTTON SPRING	オツボ タンハネ	1
29		132-16700	PUSH BUTTON SHAFT WASHER	オツボ タンツクサ	1
30		132-44108	RUBBER RING	Oリング	1
31	#01	132-17906	SLIDE BLOCK B	ツヨウゲ オクリカクコマB	1
32		131-19953	MAIN FEED ARM ASM.	シュオクリウデ クミ	1
33		131-19904	MAIN FEED ARM	シュオクリウデ	(1)
34		SM-6051202-TP	SCREW M5X0.8 L=12	ロツカクアナボルト M5X0.8 L=12	(1)
35	#01	131-22007	CRANK PIN A	オクリフタマタクランクピンA	1
36	#01	131-22106	CRANK PIN B	オクリフタマタクランクピンB	1
37	#01	131-22205	CRANK PIN C	オクリフタマタクランクピンC	1
38	#01	131-22304	CRANK PIN D	オクリフタマタクランクピンD	1
39		131-19706	MAIN FEED ARM PIN	シュオクリウデピン	1
40		NS-6620320-SP	NUT 3/16-32	ロツカクナツト 3/16-32	1
41		131-20001	WASHER B	シュオクリウデサカネ(B)	1
42		131-19805	MAIN FEED LINK	シュオクリリンク	1
43		B1620-804-000	PIN COLLAR	シュオクリピンカラー	1
44		131-20605	WASHER	ニツ ユウカンロッドサカネ	1
45		SS-6121220-TP	SCREW 3/16-28 L=11.5	ヒラネツ 3/16-28 L=11.5	1
46	#01	132-17807	SLIDE BLOCK A	ツヨウゲ オクリカクコマA	1
47		121-19210	FORKED CRANK	オクリフタマタクランク	1
48		SM-6061402-TP	SCREW M6 L=14	ロツカクアナネツ M6 L=14	1
49		TA-1030402-R0	RUBBER PLUG D=10.3 L=4	トメセン D=10.3 L=4	1
50		TA-2050416-R0	RUBBER PLUG	トメセン	1
51		131-72556	FEED SHAFT THRUST COLLAR ASM.	オクリツク スラストカラー(クミ)	2
52		131-72507	FEED SHAFT THRUST COLLAR	オクリツク スラストカラー	(1)
53		SS-8110410-TP	SCREW 11/64-40 L= 3.5	トメネツ 11/64-40 L=3.5	(2)

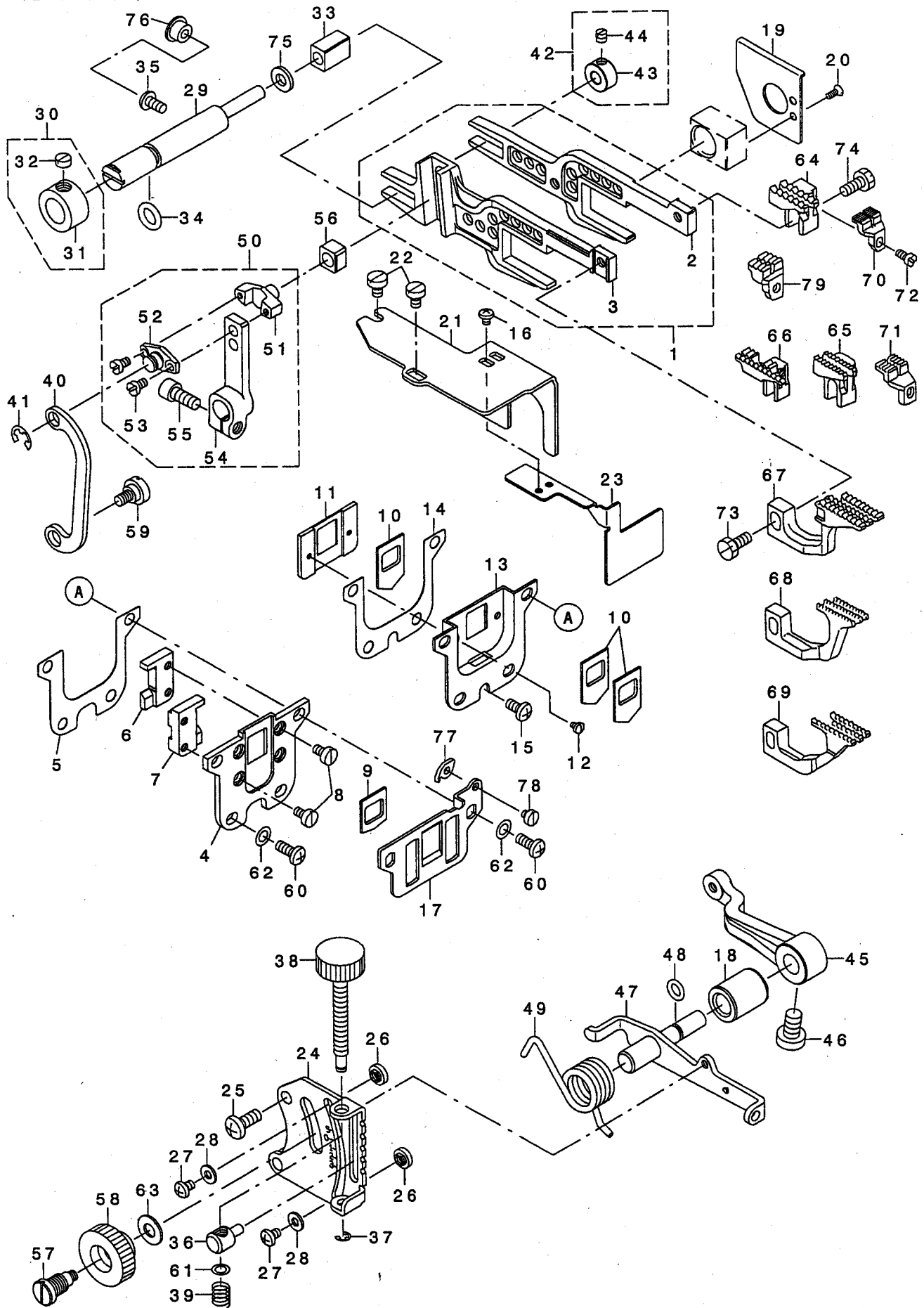
NOTE (注記)

#01....SELECTIVE PARTS

選択部品

# 6. FEED MECHANISM COMPONENTS (2)

送り関係 (2)



REF. NO	NOTE	PART NO.	DESCRIPTION	ヒョウメイ	Qty
1		132-1517	FEED ROCKER ASM.	ネクリヨウト ウカシクミ	1
2		132-15108	MAIN FEED BAR	シュネクリヨウト ウカシ	(1)
3		132-15207	DIFFERENTIAL FEED BAR	フクネクリヨウト ウカシ	(1)
4		132-15306	RUBBER CASE	ホウ ウカシ ノコ アケース	1
5		132-15405	RUBBER CASE GASKET	ホウ ウカシ ノコ アケースハ ッキン	1
6		132-15504	FEED BAR SUPPORT , RIGHT	ヨウト ウカシオチエミキ	1
7		132-15603	FEED BAR SUPPORT , LEFT	ヨウト ウカシオチエミキ	1
8		SS-6090620-TP	SCREW	ヒラネン	4
9		121-18303	DUST-PROOF RUBBER	ホウ ウカシ ノコ A	1
10		121-18204	OIL SHIELD RUBBER	アア ラキリ ノコ A	3
11		132-15702	RUBBER HOLDING PLATE	アア ラキリノ アカケイタ	1
12		SS-7060310-SP	SCREW 3/32-56 L=3	マルヒラネン 3/32-56 L=3	2
13		132-15900	OIL SHIELD CASE	ホウ ウカシ	1
14		132-16007	OIL SHIELD CASE GASKET	ホウ ウカシ ノコ ッキン	1
15		SM-4040855-SP	SCREW	ナハ ネン	1
16		SM-4030455-SP	SCREW	ナハ ネン M3 L=4	2
17		132-17104	THROAT PLATE SUPPORT	ハリイタササエ	1
18		131-22700	ADJUSTING SHAFT METAL	チト ウチヨウセツツク クメタル	1
19		132-16106	OIL SHIELD PLATE	ヨウト ウカシノコ ッハノ	1
20		SS-1060610-SP	SCREW 3/32-56 L=5.5	チラネン 3/32-56 L=5.5	2
21		132-16205	FEED CAM OIL SHIELD PLATE	ネクリヨウト ッハノ	1
22		SM-6040600-SP	SCREW M4 L=6	ヒラネン M4 L=6	2
23		132-16304	OIL SHIELD PLATE	アア ラキリノ アカケイタ ッハノ	1
24		131-22809	DIFFERENTIAL FEED GRADUATION	チト ウチヨウセツツメヨリイタ	1
25		SM-4051255-SP	SCREW , M5 L=12.	ナハ ネン M5 L=12	2
26		131-21405	ADJUSTING STOPPER	チト ウチヨウセツツメヨリ	2
27		SS-4090515-SP	SCREW 9/64-40 L=5	ナハ ネン 9/64-40 L=5	2
28		WP-0371016-SD	WASHER 3.7X8X1	ヒラネン ガ ネ 3.7X8X1	2
29		131-20902	SUPPORT SHAFT	ヨウト ウカシチチエツク	1
30		131-21058	HRUST COLLAR ASM.	チチエツク クイチキカチラ (クミ)	1
31		131-21009	HRUST COLLAR	チチエツク クイチキ カチラ	(1)
32		SS-8660330-SP	SCREW 1/4-40 L= 3.0	トメネン 1/4-40 L=3	(1)
33		131-20803	SLIDE BLOCK	ヨウト ウカシチチエツク ヱ	1
34		131-70204	RUBBER RING	オリツク	1
35		SM-4040855-SP	SCREW	ナハ ネン	1
36		132-17708	DIFFERENTIAL FEED BLOCK	チト ウチヨウセツツク	1
37		RE-0300000-KO	E-RING 3	Eガ タメツ 3	1
38		132-13012	ADJUSTING SCREW	ヒ チヨウセツツク	1
39		131-23302	DIFFERENTIAL FEED SCREW SPRING	チト ウチヨウセツツク ハ ネ	1
40		131-21306	ADJUSTING LINK	チト ウチヨウセツツク	1
41		RE-0500000-KO	E-RING 5	Eガ タメツ 5	1
42		131-21256	SUPPORT SHAFT COLLAR ASM.	ヨウト ウカシチチエツク カチラ (クミ)	1
43		131-21207	SUPPORT SHAFT COLLAR	ヨウト ウカシチチエツク カチラ	(1)
44		SS-8110410-TP	SCREW 11/64-40 L= 3.5	トメネン 11/64-40 L=3.5	(1)
45		131-21900	DIFFERENTIAL FEED ROCKER	チト ウチヨウセツツク	1
46		SS-6661110-SP	SCREW 1/4-40 L=11	ヒラネン 1/4-40 L=11	1
47		132-17351	ROCKER SHAFT ASM.	チト ウチヨウセツツク クツク ヱ	1
48		131-70501	RUBBER RING	オリツク	1
49		131-21603	ADJUSTING LEVER SPRING	チト ウチヨウセツツク ハ ネ	1
50		132-18052	DIFFERENTIAL FEED ARM ASM.	フクネクリヨウト クミ	1
51		118-25304	DIFFERENTIAL FEED PIN	フクネクリヨウト	(1)
52		118-26401	DIFFERENTIAL FEED PIN COVER	フクネクリヨウト フタ	(1)
53		SS-6080410-SP	SCREW 1/8-44 L=4	ヒラネン 1/8-44 L=4	(2)
54		132-18003	DIFFERENTIAL FEED ARM	フクネクリヨウト	(1)
55		SM-6051202-TP	SCREW M5X0.8 L=12	ロツカクハネノチト M5X0.8 L=12	(1)
56		132-18102	SLIDE BLOCK	フクネクリヨウト ヱ	1
57		132-17401	DIFFERENTIAL FEED HINGE SCREW	チト ウチヨウセツツク	1
58		132-17500	DIFFERENTIAL FEED LOCK NUT	チト ウチヨウセツツク	1
59		SD-0720271-SP	HINGE SCREW D=7.2 H=2.7	ダノネン D=7.2 H=2.7	1
60		SM-4041055-SP	SCREW M4 L=10	ナハ ネン M4 L=10	4
61		WP-0480556-SD	WASHER 4.6X7.5X0.5	ヒラネン ガ ネ 4.6X7.5X0.5	1
62		WP-0480856-SP	WASHER 4.8X8.4X0.8	ヒラネン ガ ネ 4.8X8.4X0.8	4
63		WP-0621016-SD	WASHER 6.2X13X1	ヒラネン ガ ネ 6.2X13X1	1
64	#03	117-01604	MAIN FEED DOG	シュネクリハ	1
65	#01	120-13306	MAIN FEED DOG	シュネクリハ	1
66	#02	123-82503	MAIN FEED DOG	シュネクリハ	1
67	#03	117-01703	DIFFERENTIAL FEED DOG	フクネクリハ	1
68	#01	120-13405	SUB FEED DOG	フクネクリハ	1
69	#02	115-28403	DIFFERENTIAL FEED DOG	フクネクリハ	1
70	#03	123-83402	AUXILIARY FEED DOG	フクネクリハ	1
71	#01	116-51809	AUXILIARY FEED DOG	ネン ヱネクリハ	1
72		SS-4080620-TP	SCREW 1/8-44 L=6	ナハ ネン 1/8-44 L=6	1
73		SS-9111010-SP	SCREW 11/64-40 L=9.5	ロツカクハノチト 11/64-40 L=9.5	1
74		SS-9111050-SP	SCREW 11/64-40 L=9.5	ロツカクハノチト 11/64-40 L=9.5	1
75		131-21108	WASHER	ヨウト ウカシチチエツク ガ ネ	1
76		TA-0800504-RO	PLUG D=8 L=4.5	トメネン D=8X4.5	1
77		132-00902	FEED MECHANISM COVER PRESSER	ネクリヨウトササエ	1
78		SS-6080340-SP	SCREW 1/8-44 L=2.9	ヒラネン 1/8-44 L=2.9	1
79	#02	115-28502	AUXILIARY FEED DOG	ネン ヱネクリハ	1

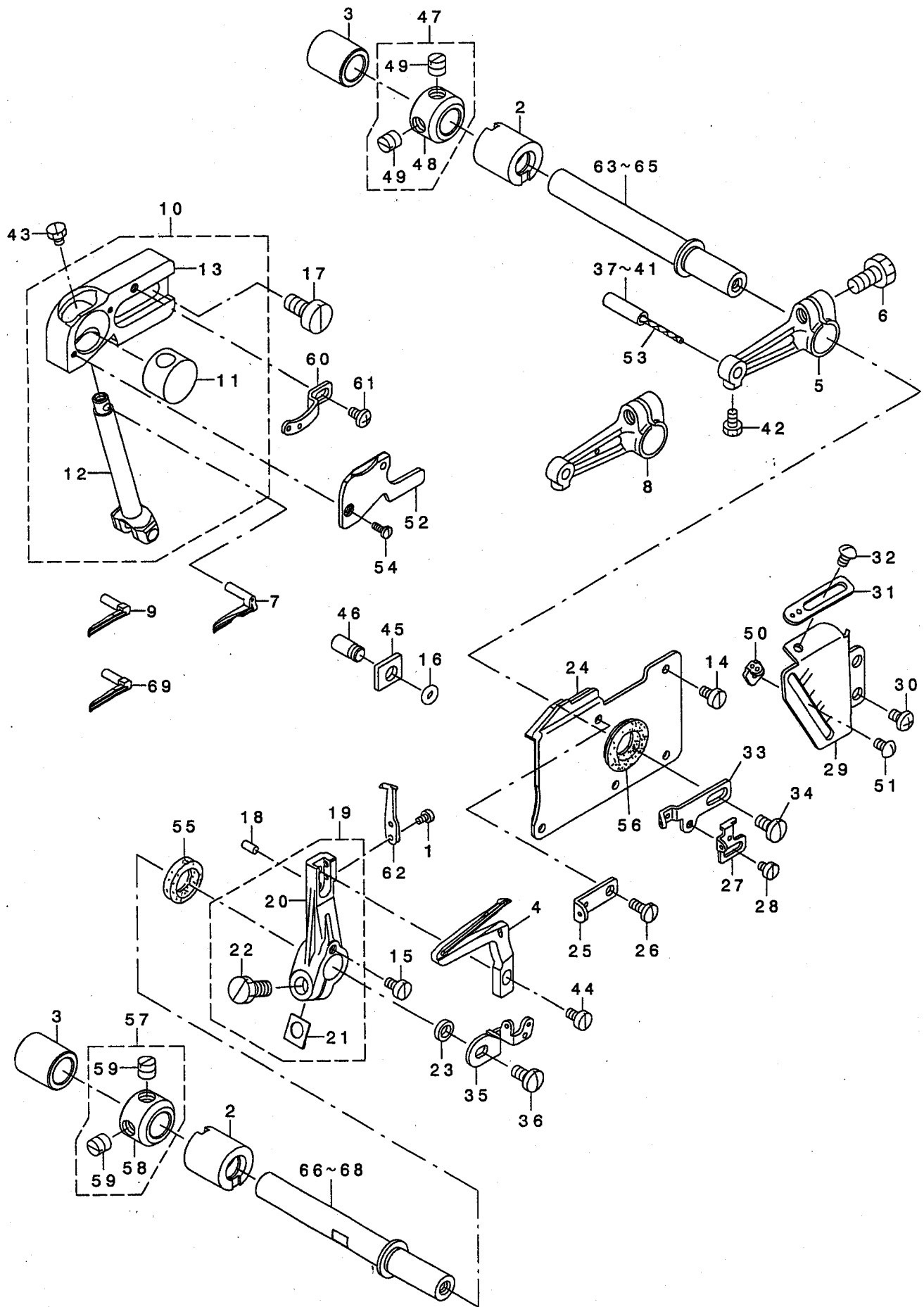
NOTE (注記)

#01....FOR MO-6914G  
 #02....FOR MO-6916G  
 #03....FOR MO-6904G

MO-6914G用  
 MO-6916G用  
 MO-6904G用

# 7. UPPER & LOWER LOOPER COMPONENTS

上ルーパー、下ルーパー関係



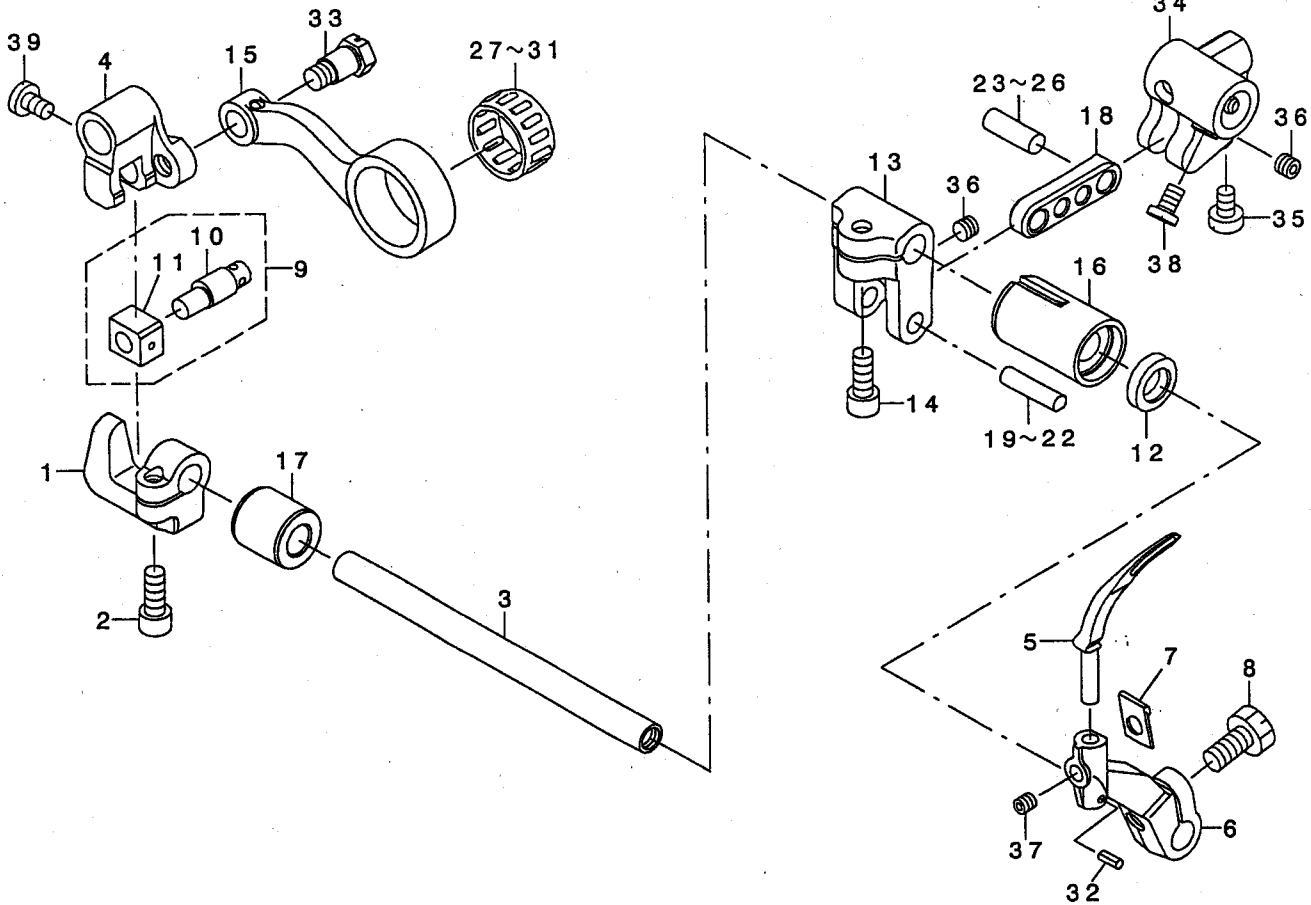


REF. NO	NOTE	PART NO.	DESCRIPTION	ヒョウメイ	Qty
1		SS-6060440-TP	SCREW 3/32-56 L=3.5	ヒラネジ	2
2		121-22511	LOOPER SHAFT FRONT BUSHING	ル-ハ-ジ クマエメタル	2
3		132-22708	LOOPER SHAFT REAR BUSHING	ル-ハ-ジ クアトメタル	2
4		123-84202	LOWER LOOPER	シタル-ハ-	1
5	#06	132-21205	UPPER LOOPER ARM	ウツル-ハ-ウテ	1
6		SS-9151210-TP	SCREW 15/64-28 L=11.8	ロツカクネ ルト 15/64-28	1
7	#02	123-83600	UPPER LOOPER	ウツル-ハ-	1
8	#01	132-21304	UPPER LOOPER ARM	ウツル-ハ-ウテ	1
9	#06	123-83808	UPPER LOOPER	ウツル-ハ-	1
10		132-23656	UPPER SUPPORT ASM.	ウツル-ハ-カ イト ササエキ	1
11		132-22005	UPPER LOOPER GUIDE	ウツル-ハ-カ イト	(1)
12		132-23805	UPPER LOOPER HOLDER B	ウツル-ハ-カ キ B	(1)
13		132-23904	UPPER LOOPER GUIDE SUPPORT	ウツル-ハ-カ イト ササエ	(1)
14		SS-6090630-TP	SCREW 9/64-40 L=6	ヒラネジ 9/64-40 L=6	4
15		SS-6090630-TP	SCREW 9/64-40 L=6	ヒラネジ 9/64-40 L=6	1
16		131-70600	RUBBER RING	ウツル	1
17		SM-6061200-SP	SCREW M6 L=12	ヒラネジ M6 L=12	2
18		PS-0300062-KH	SPRING PIN 3X6	スプリング ピン 3X6	1
19		131-32550	LOWER LOOPER SUPPORT ARM ASM.	シタル-ハ-ウテ ウテ クミ	1
20		131-32501	LOWER LOOPER SUPPORT ARM	シタル-ハ-ウテ	(1)
21		131-29309	WASHER	ウツル ウテ ヌスリウツル	(1)
22		SS-9151210-TP	SCREW 15/64-28 L=11.8	ロツカクネ ルト 15/64-28	(1)
23		131-32600	COLLAR	ビ チヨウセツカチ	1
24		123-75952	OIL SHIELD ASM.	ル-ハ-カ イト コホ ウハ ソクミ	1
25		123-40600	UPPER LOOPER THREAD GUIDE	ウツル-ハ-イト アンナイ(ナカ)	1
26		SS-7090850-SP	SCREW 9/64-40 L=8	マルヒラネジ 9/64-40 L=8	1
27		123-40709	LOWER LOOPER THREAD TAKE-UP	シタル-ハ-テンピソ	1
28		SS-6080410-SP	SCREW 1/8-44 L=4	ヒラネジ 1/8-44 L=4	1
29		132-22401	LOOPER THREAD TAKE-UP COVER	ル-ハ-テンピソカハ	1
30		SM-4040655-SP	SCREW M4 L=6	ナハ コネジ M4 L=6	2
31		123-40303	THREAD GUIDE, RIGHT	ウツル-ハ-イト アンナイ ミキ	1
32		SS-3090610-SP	SCREW 9/64-40 L=6	マルネジ 9/64-40 L=6	1
33		123-40402	THREAD TAKE-UP, RIGHT	ウツル-ハ-テンピソ ミキ	1
34		SS-7110840-SP	SCREW 11/64-40 L=7.8	マルヒラネジ 11/64-40 L=7.8	1
35		123-75705	LOOPER THREAD TAKE-UP, LEFT	ル-ハ-テンピソ(ヒタリ)	1
36		SS-7110840-SP	SCREW 11/64-40 L=7.8	マルヒラネジ 11/64-40 L=7.8	1
37	#03	B1422-804-A00	PIN (A)	ハリクト-レハ-ピン A	1
38	#03	B1422-804-B00	PIN (B)	ハリクト-レハ-ピン B	1
39	#03	B1422-804-C00	PIN (C)	ハリクト-レハ-ピン C	1
40	#03	B1422-804-D00	PIN (D)	ハリクト-レハ-ピン D	1
41	#03	B1422-804-E00	PIN(E)	ハリクト-レハ-ピン E	1
42		SS-9090610-TP	SCREW 9/64-40 L=5.5	ロツカクネ ルト 9/64-40 L=5.5	1
43		SS-9090410-TP	SCREW	ロツカクネ ルト	1
44		SS-6090620-TP	SCREW	ヒラネジ	1
45		115-45100	GAUGE	ウツル-ハ-カ イト ササエケ-ジ	1
46		131-31800	GAUGE FIXING PIN	ゲ-ジ ヲテイピン	1
47	#04	131-72853	THRUST COLLAR ASM.	ル-ハ-ジ クスラストカラ(クミ)	2
48		131-72804	THRUST COLLAR	ル-ハ-ジ クスラストカラ	(1)
49		SS-8660610-TP	SCREW 1/4-40 L=6	トメネジ 1/4-40 L=6	(2)
50		123-40808	THREAD GUIDE	シタル-ハ-イト アンナイ	1
51		SS-3090610-SP	SCREW 9/64-40 L=6	マルネジ 9/64-40 L=6	1
52		132-24001	UPPER LOOPER GUIDE COVER	ウツル-ハ-カ イト フタ	1
53		CQ-2020000-00	OIL WICK	ウツル	0.05
54		SS-7060610-SP	SCREW 3/32-56 L= 5.5	マルヒラネジ 3/32-56 L=5.5	2
55		B2508-704-000	OIL SEAL	ル-ハ-ジ ク オイルシール	1
56		B2530-704-000	UPPER LOOPER SHAFT RUBBER RING	ウツル-ハ-ジ ク コア	1
57	#05	131-72853	THRUST COLLAR ASM.	ル-ハ-ジ クスラストカラ(クミ)	1
58		131-72804	THRUST COLLAR	ル-ハ-ジ クスラストカラ	(1)
59		SS-8660610-TP	SCREW 1/4-40 L=6	トメネジ 1/4-40 L=6	(2)
60		123-40501	THREAD GUIDE, UPPER	ウツル-ハ-イト アンナイ(ウエ)	1
61		SS-4090615-SP	SCREW 9/64-40 L=6	ナハ ネジ 9/64-40 L=6	1
62		118-90001	TRAVELING NEEDLE GUARD	イト-ハリウケ	1
63	#03	132-21403	UPPER LOOPER SHAFT A	ウツル-ハ-ジ ク A	1
64	#03	132-21502	UPPER LOOPER SHAFT B	ウツル-ハ-ジ ク B	1
65	#03	132-21601	UPPER LOOPER SHAFT C	ウツル-ハ-ジ ク C	1
66	#03	132-21700	UPPER LOOPER SHAFT A	シタル-ハ-ジ ク A	1
67	#03	132-21809	UPPER LOOPER SHAFT B	シタル-ハ-ジ ク B	1
68	#03	132-21908	UPPER LOOPER SHAFT C	シタル-ハ-ジ ク C	1
69	#05	123-83501	UPPER LOOPER	ウツル-ハ-	1

NOTE (注記) #01... FOR MO-6914G, MO-6916G MO-6914G, MO-6916G用  
#02... FOR MO-6914G MO-6914G用  
#03... SELECTIVE PARTS 選択部品  
#04... FOR MO-6904G, MO-6914G MO-6904G, MO-6914G用  
#05... FOR MO-6916G MO-6916G用  
#06... FOR MO-6904G MO-6904G用

# 8. CHAIN LOOPER COMPONENTS (FOR MO-6916G)

二重環ルーバ関係(MO-6916G用)



REF. NO	NOTE	PART NO.	DESCRIPTION	ト	リ	メ	イ	Qty
1		121-20416	BRACKET	ニジ ムカシヨクコト ヴダキ				1
2		SM-6051202-TP	SCREW M5X0.8 L=12	ワサカクナキ 針 M5X0.8 L=12				1
3		131-26909	CHAIN LOOPER SHAFT	ニジ ムカシヨクコト ク				1
4		131-26008	FRONT-AND-REAR ARM	ニジ ムカシヨクコト ヲコ ヲダ				1
5		123-84400	CHAIN LOOPER	ニジ ムカシヨクコト				1
6		118-29314	CHAIN LOOPER DRIVING ARM	ニジ ムカシヨクコト				1
7		131-29309	WASHER	ワシ ヲダ ヲマツクヤ				1
8		SS-9151210-TP	SCREW 15/64-28 L=11.8	ワサカクナキ 針 15/64-28				1
9		131-26354	SLIDE BLOCK PIN ASM.	ニジ ムカシヨクコト ヴヒツクミ				1
10		131-26206	CHAIN LOOPER SLIDE BLOCK PIN	ニジ ムカシヨクコト ヴヒツ				(1)
11		131-26306	CHAIN LOOPER SLIDE BLOCK	ニジ ムカシヨクコト ヴ				(1)
12		B2525-352-000	OIL SEAL RING	ル-ハ ヲク ネイカク-ル				1
13		123-74104	DRIVING ARM	ニジ ムカシヨクコト ヲダ				1
14		SM-6051202-TP	SCREW M5X0.8 L=12	ワサカクナキ 針 M5X0.8 L=12				1
15		132-20009	CHAIN LOOPER ROD	ニジ ムカシヨクコト				1
16		131-28103	BUSHING, FRONT	ニジ ムカシヨクコト クラシヨク				1
17		131-27006	BUSHING, REAR	ニジ ムカシヨクコト クラシヨク				1
18		123-74203	DRIVING LINK	ニジ ムカシヨクコト ヲリツク				1
19	#01	131-26503	PIN, LONG A	ニジ ムカシヨクコト ヲヒツ(チヨウ)A				1
20	#01	131-26602	PIN, LONG B	ニジ ムカシヨクコト ヲヒツ(チヨウ)B				1
21	#01	131-26701	PIN, LONG C	ニジ ムカシヨクコト ヲヒツ(チヨウ)C				1
22	#01	131-26800	PIN, LONG D	ニジ ムカシヨクコト ヲヒツ(チヨウ)D				1
23	#01	131-27204	PIN, SHORT A	ニジ ムカシヨクコト ヲヒツ(チヨウ)A				1
24	#01	131-27303	PIN, SHORT B	ニジ ムカシヨクコト ヲヒツ(チヨウ)B				1
25	#01	131-27402	PIN, SHORT C	ニジ ムカシヨクコト ヲヒツ(チヨウ)C				1
26	#01	131-27501	PIN, SHORT D	ニジ ムカシヨクコト ヲヒツ(チヨウ)D				1
27	#01	B2119-816-A00	BEARING A	ニジ ムカシヨクコト ヲヒツ(チヨウ) A				1
28	#01	B2119-816-B00	BEARING B	ニジ ムカシヨクコト ヲヒツ(チヨウ) B				1
29	#01	B2119-816-C00	BEARING C	ニジ ムカシヨクコト ヲヒツ(チヨウ) C				1
30	#01	B2119-816-D00	BEARING D	ニジ ムカシヨクコト ヲヒツ(チヨウ) D				1
31	#01	B2119-816-E00	BEARING E	ニジ ムカシヨクコト ヲヒツ(チヨウ) E				1
32		PS-0200062-KH	SPRING PIN 2X6	スプリング ピン 2X6				1
33		SD-0720803-TH	STEP-SCREW D=7.24 H=8	ダブネツク				1
34		132-20108	DRIVING BALL ARM BRACKET	ワサカクナキ				1
35		SM-8050602-TP	SCREW M5 L=6	ワサカクナキ M5X0.8 L=6				1
36		SM-8050402-TP	SCREW	ワサカクナキ				2
37		SS-8110422-TP	SCREW 11/64-40 L=4	ワサカクナキ 11/64-40 L=4				1
38		SS-6110710-TP	SCREW 11/64-40 L=6.5	ワサカクナキ 11/64-40 L=6.5				2
39		SS-7110720-TP	SCREW 11/64-40 L=7	ワサカクナキ 11/64-40 L=7				1

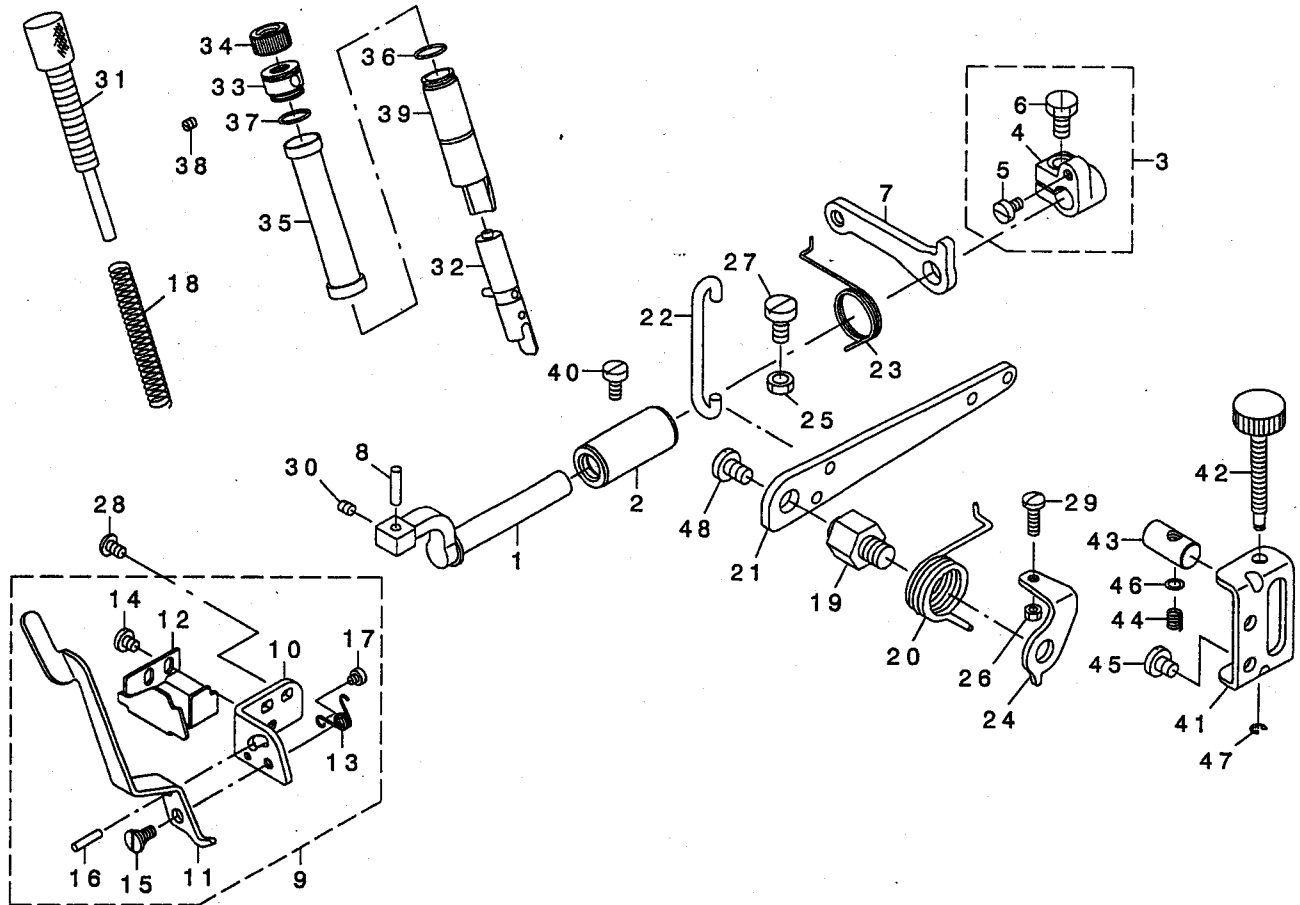
NOTE (注記)

#01...SELECTIVE PARTS

選択部品

# 9. PRESSER FOOT COMPONENTS (1)

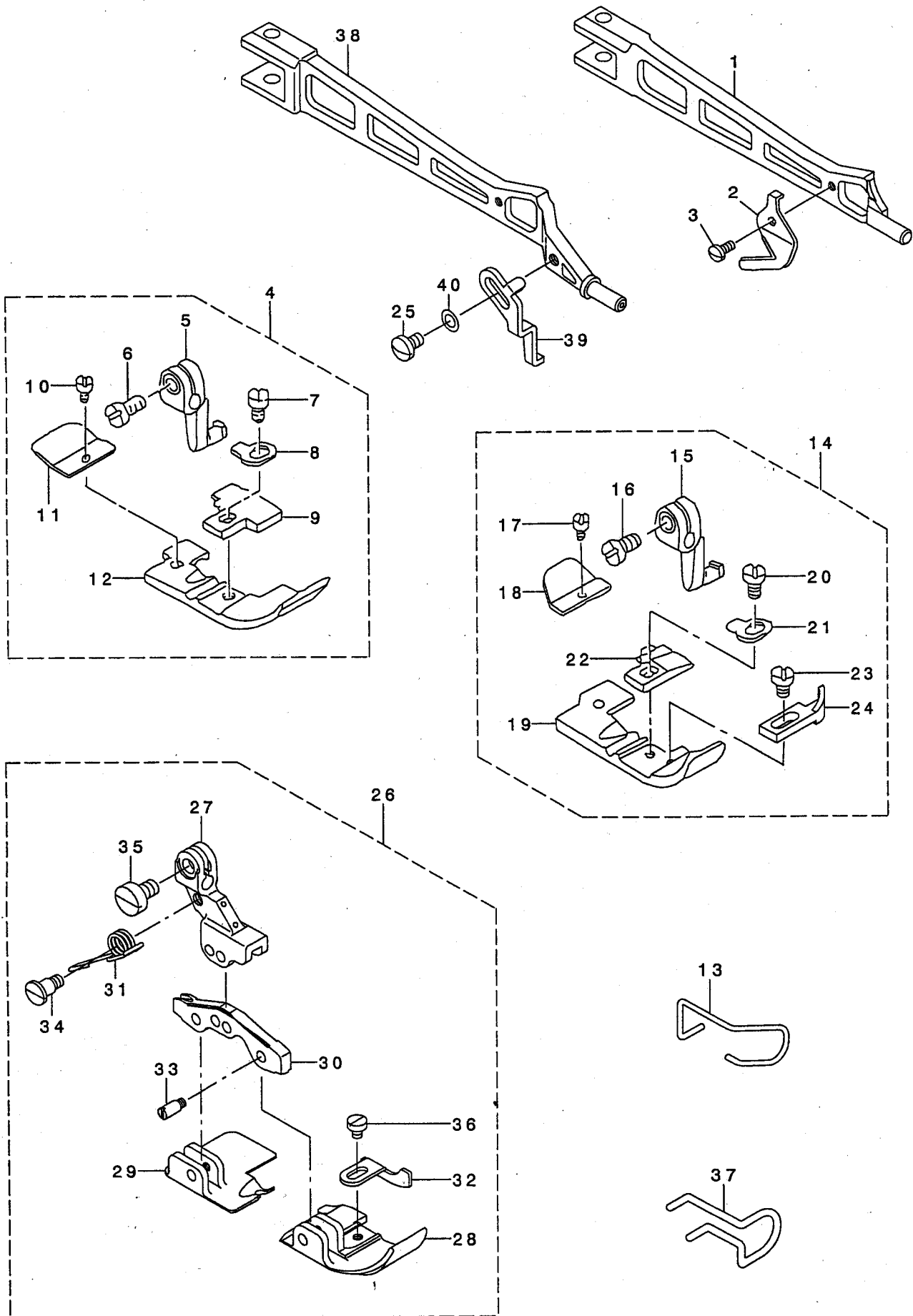
押さえ関係 (1)



REF. NO	NOTE	PART NO.	DESCRIPTION	トヨタ	Qty
1		121-13205	PRESSER FOOT SHAFT	押し足ク	1
2		131-15100	PRESSER FOOT SHAFT BUSHING	押し足クメカ	1
3		131-15258	THRUST ARM ASM.	押し足クマストクク	1
4		131-15209	THRUST ARM	押し足クマストクク	(1)
5		SS-6110710-TP	SCREW 11/64-40 L= 6.5	ビス 11/64-40 L=6.5	(1)
6		SS-9151210-TP	SCREW 15/64-28 L=11.8	ビス 15/64-28	(1)
7		131-16801	LIFTING ARM	押し足クウチ	1
8		131-15407	PRESSER FOOT ARM HINGE SHAFT	押し足クヒンクシャフト	1
9		131-15753	PRESSER LIFTING LEVER BASE ASM	押し足クマストクク	1
10		131-15803	PRESSER LIFTING LEVER BASE	押し足クマストクク	(1)
11		131-16902	PRESSER LIFTING LEVER	押し足クマストクク	(1)
12		131-16009	PRESSER ARM STOPPER	押し足クストッパ	(1)
13		131-16108	PRESSER FOOT LIFTING SPRING	押し足クマストクク	(1)
14		SS-7110510-SP	SCREW 11/64-40 L=5	ビス 11/64-40 L=5	(2)
15		SD-0640241-SP	HINGE SCREW D= 6.35 H= 2.4	ダボ D=6.35 H=2.4	(1)
16		PS-0300142-KH	SPRING PIN 0.3 X 14	スプリングピン 3X14	(1)
17		SS-6080340-SP	SCREW 1/8-44 L=2.9	ビス 1/8-44 L=2.9	(1)
18		131-16207	PRESSER FOOT SPRING	押し足ク	1
19		131-17007	PRESSER LIFTING LEVER SCREW	押し足クマストクク	1
20		131-16306	PRESSER LIFTING LEVER SPRING	押し足クマストクク	1
21		131-16900	PRESSER LIFTING LEVER	押し足クマストクク	1
22		131-16405	PRESSER LIFTING HOOK	押し足クフック	1
23		131-16504	LIFTING LEVER ARM SPRING	押し足クウチマストクク	1
24		131-16603	PRESSER LIFTING LEVER SPRING	押し足クマストクク	1
25		NM-6060003-SC	NUT M6	ナット M6	1
26		NS-6110420-SP	NUT 11/64-40	ナット 11/64-40	1
27		SM-6061200-SP	SCREW M6 L=12	ビス M6 L=12	1
28		SS-4110715-SP	SCREW 11/64-40 L=7	ビス 11/64-40 L=7	2
29		SS-7111410-TP	SCREW 11/64-40 L=14	ビス 11/64-40 L=14	1
30		SS-8110520-TP	SCREW 11/64-40 L= 4.5	ビス 11/64-40 L=4.5	1
31		132-12600	PRESSER REGULATOR SCREW	押し足クマストクク	1
32		121-14468	PRESSER BAR ASM.	押し足クウチ	1
33		122-88700	PRESSER REGULATOR SCREW WASHER	押し足クマストクク	1
34		131-17106	PRESSER REGULATOR NUT	押し足クマストクク	1
35		132-12709	PRESSER BAR COVER	押し足クウチ	1
36		131-70402	RUBBER RING	ゴムリング	2
37		131-70402	RUBBER RING	ゴムリング	1
38		SM-8040402-TP	SCREW M4X0.7 L=4	ビス M4X0.7 L=4	1
39		132-13301	PRESSER BAR BUSHING	押し足クウチ	1
40		SS-6121020-SP	SCREW 3/16-28 L= 9.5	ビス 3/16-28 L=9.5	1
41		132-12808	ADJUSTING BASE	押し足クマストクク	1
42		132-13012	ADJUSTING SCREW	押し足クマストクク	1
43		132-12915	ADJUSTING BLOCK	押し足クマストクク	1
44		131-23302	ADJUSTING SPRING	押し足クマストクク	1
45		SS-7150740-SP	SCREW 15/64-28 L=7	ビス 15/64-28 L=7	2
46		WP-0460556-SD	WASHER 4.6X7.5X0.5	ワッシャー 4.6X7.5X0.5	1
47		RE-0300000-K0	E-RING 3	ゴムリング 3	1
48		SS-7161040-SP	SCREW 1/4-24 L= 9.5	ビス 1/4-24 L=9.5	1

10. PRESSER FOOT COMPONENTS (2)

押さえ関係 (2)

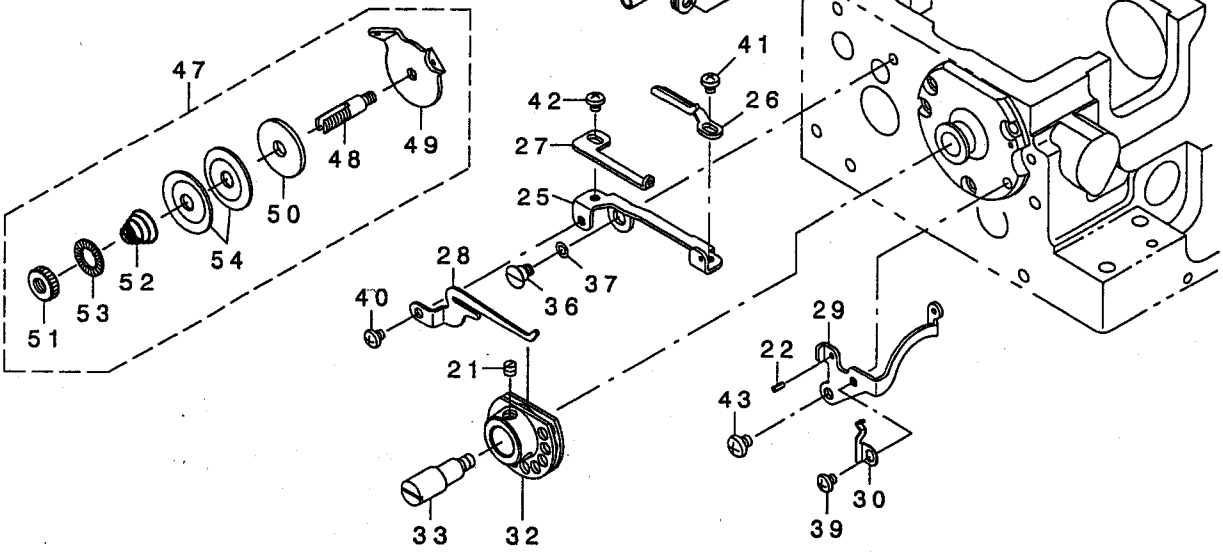
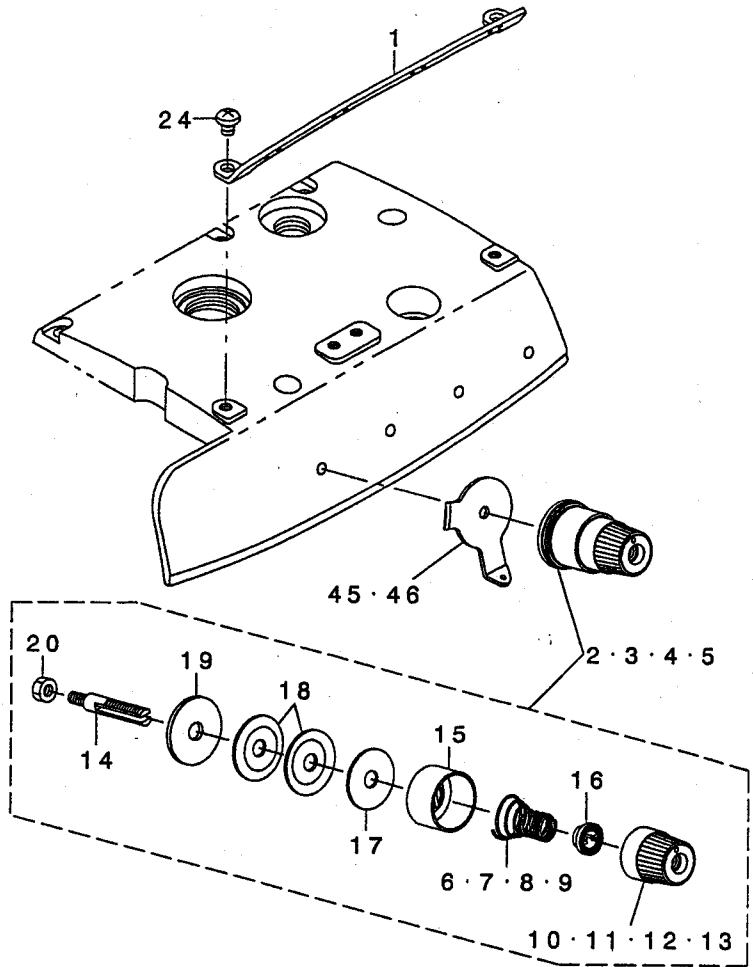
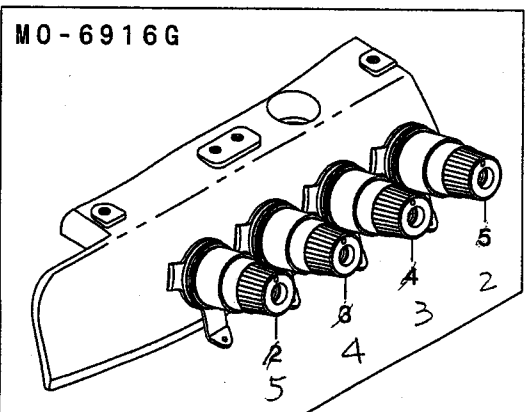
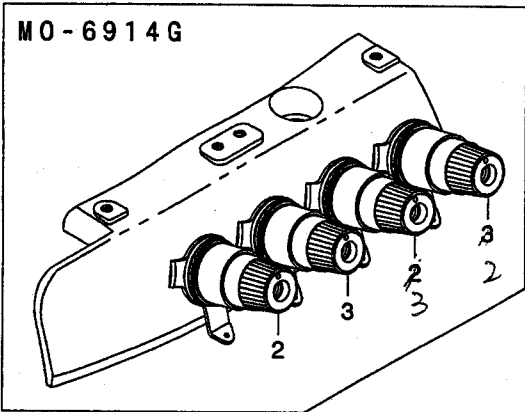
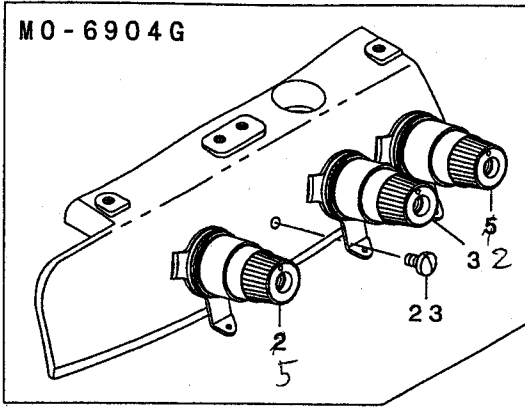


REF. NO	NOTE	PART NO.	DESCRIPTION	ヒソメイ	Qty
1	#03	122-53811	PRESSER FOOT ARM	オサエウテ	1
2		131-16702	THREAD TRIMMER	イトキリハ	1
3		SS-7060510-SP	SCREW 3/32-56 L=4.8	マルヒラネジ 3/32-56 L=4.8	1
4	#01	123-81752	PRESSER FOOT COMPL.	オサエ ケツゴウ	1
5		116-51304	PRESSER FOOT HINGE	オサエヒソク	(1)
6		SS-6090670-TP	SCREW 9/64-40 L=6	ヒラネジ 9/64-40 L=6	(1)
7		SS-7080520-SP	SCREW 1/8-44 L=4.9	マルヒラネジ 1/8-44 L=4.9	(1)
8		B1508-804-000	SPRING	オサエ トリツケハネ	(1)
9		117-00408	STITCH TONGUE	イトスハ リダイ	(1)
10		SS-6060340-SP	SCREW 3/32-56 L= 2.5	ヒラネジ 3/32-56 L=2.5	(1)
11		116-80709	REAR PRESSER FOOT	カラカントメ	(1)
12		116-80501	PRESSER FOOT	オサエ	(1)
13	#04	115-22802	FINGER GUARD	ユビ ガート	1
14	#02	123-81158	PRESSER FOOT COMPL.	オサエケツゴウ	1
15		116-51304	PRESSER FOOT HINGE	オサエヒソク	(1)
16		SS-6090670-TP	SCREW 9/64-40 L=6	ヒラネジ 9/64-40 L=6	(1)
17		SS-6060210-SP	SCREW 3/32-56 L= 1.9	ヒラネジ 3/32-56 L=1.9	(1)
18		B1511-814-000	REAR PRESSER FOOT	カラカントメ	(1)
19		120-10807	PRESSER FOOT	オサエ	(1)
20		SS-7080520-SP	SCREW 1/8-44 L=4.9	マルヒラネジ 1/8-44 L=4.9	(1)
21		B1508-804-000	SPRING	オサエ トリツケハネ	(1)
22		117-00101	STITCH TONGUE	イトスハ リダイ	(1)
23		SS-6060440-TP	SCREW 3/32-56 L=3.5	ヒラネジ	(1)
24		B1510-814-000	CURL GUARD	カールトメ	(1)
25	#04	SS-7080520-SP	SCREW 1/8-44 L=4.9	マルヒラネジ 1/8-44 L=4.9	1
26	#03	123-81257	PRESSER FOOT ASM.	ダノツイヨウオサエクミ	1
27		121-57319	PRESSER FOOT HINGE ARM	ダノツイヨウヒソク ウテ	(1)
28		123-81208	FRONT PRESSER (FOR 16)	マエオサエ (16ヨウ)	(1)
29		123-81307	REAR PRESSER (FOR 16)	ウツロオサエ (16ヨウ)	(1)
30		121-68407	PRESSER FOOT HINGE	ダノツイヨウオサエヒソク	(1)
31		121-68506	PRESSER FOOT ARM SPRING	ダノツイヨウオサエウテ ハネ	(1)
32		123-81406	CLOTH PRESSER	ヌノオサエ	(1)
33		119-30708	PRESSER FOOT HINGE PIN	オサエヒソク シク	(3)
34		B1514-816-000	SCREW	オサエウテ ハネ トリツケネジ	(1)
35		SS-6090670-TP	SCREW 9/64-40 L=6	ヒラネジ 9/64-40 L=6	(1)
36		SS-6060340-SP	SCREW 3/32-56 L= 2.5	ヒラネジ 3/32-56 L=2.5	(1)
37	#03	121-68803	FINGER GUARD	ユビ ガート	1
38	#04	121-14112	PRESSER FOOT ARM	オサエウテ	1
39	#04	121-60800	STOPPER	オサエストッパ	1
40	#04	WP-0350516-SD	WASHER 3.5X6X0.5	ヒラサ ガネ 3.5X6X0.5	1

NOTE (注記) #01....FOR MO-6904G MO-6904G用  
#02....FOR MO-6914G MO-6914G用  
#03....FOR MO-6916G MO-6916G用  
#04....FOR MO-6904G,MO-6914G MO-6904G,MO-6914G用

# 11. THREAD TENSION COMPONENTS

糸調子関係



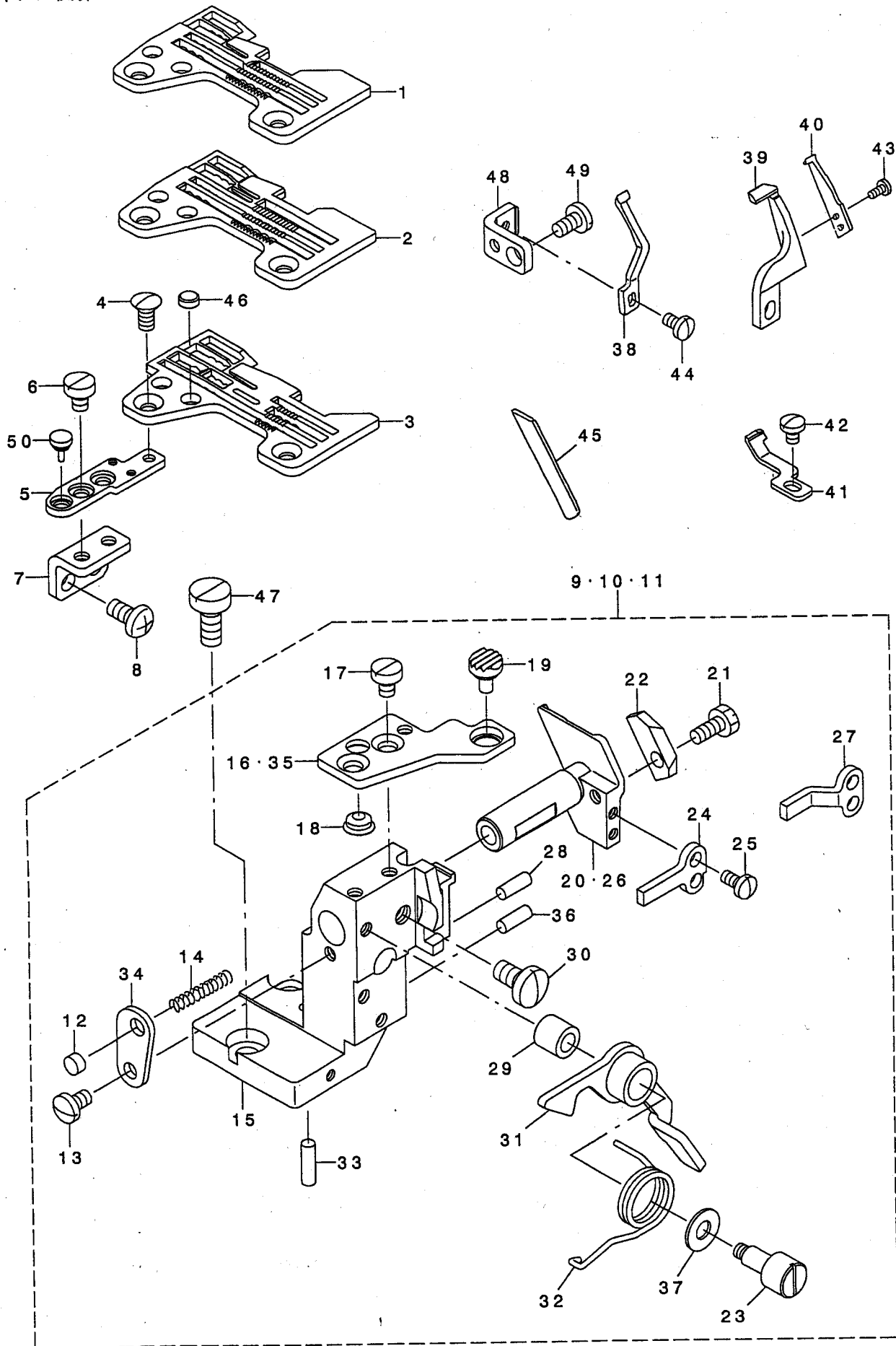
REF. NO	NOTE	PART NO.	DESCRIPTION	ト ヲ メ イ	Qty
1		132-25008	CENTER THREAD GUIDE	チュウカンイトアンナイ	1
2	#01	131-37559	THREAD TENSION SPRING COMPL.	イトチュウツハネケツゴウ(アカ)	1
3	#01	131-38359	THREAD TENSION SPRING COMPL.	イトチュウツハネケツゴウ(キ)	1
4	#04	131-40652	THREAD TENSION SPRING COMPL.	イトチュウツハネケツゴウ(ミドリ)	1
5	#05	131-40355	THREAD TENSION SPRING COMPL.	イトチュウツハネケツゴウ(ムラサキ)	1
6		131-38508	THREAD TENSION SPRING, YELLOW	イトチュウツハネ(キ)	(1)
7		131-37807	THREAD TENSION SPRING, RED	イトチュウツハネ(アカ)	(1)
8		131-40504	THREAD TENSION SPRING, GREEN	イトチュウツハネ(ミドリ)	(1)
9		131-40207	THREAD TENSION SPRING, PURPLE	イトチュウツハネ(ムラサキ)	(1)
10		131-37708	THREAD TENSION KNOB, RED	イトチュウツマミ(アカ)	(1)
11		131-38409	THREAD TENSION KNOB, YELLOW	イトチュウツマミ(キ)	(1)
12		131-40405	THREAD TENSION KNOB, GREEN	イトチュウツマミ(ミドリ)	(1)
13		131-40108	THREAD TENSION KNOB, PURPLE	イトチュウツマミ(ムラサキ)	(1)
14		131-38904	THREAD TENSION BAR	イトチュウツハネウ	(1)
15		131-37609	THREAD TENSION DISK PRESSER	イトチュウツサヲサエ	(1)
16		131-37906	SPRING BUSHING	ハネアツツ	(1)
17		131-38102	THREAD TENSION SPRING FELT	イトチュウツハネサフェルト	(1)
18		131-38201	THREAD TENSION DISK	イトチュウツサヲ	(2)
19		131-38003	THREAD TENSION RUBBER WASHER	イトチュウツゴムサ	(1)
20		NS-6110420-SP	NUT 11/64-40	ロツカクナツト 11/64-40	(1)
21	#04	SS-8110410-TP	SCREW 11/64-40 L= 3.5	トメネツ 11/64-40 L=3.5	2
22	#04	PS-0200052-KH	SPRING PIN 2.3X5	スプリングピン 2.3X 5	1
23	#02	SS-7110710-SL	SCREW 11/64-40 L=7.0	マルヒラネツ 11/64-40 L=7	1
24		SS-4110615-SP	SCREW 11/64-40 L=6	ナハコネツ 11/64-40 L=6	2
25	#04	131-28202	THREAD CAM THREAD GUIDE BASE	ツタイトカムイトアンナイダイ	1
26	#04	131-28301	THREAD CAM THREAD GUIDE A	ツタイトカムイトアンナイ A	1
27	#04	131-28400	THREAD CAM THREAD GUIDE B	ツタイトカムイトアンナイ B	1
28	#04	131-28509	LOWER THREAD CAM HOOK	ツタイトカムツメ	1
29	#04	131-28608	LOWER THREAD GUIDE	ツタイトアンナイ	1
30	#04	131-28707	THREAD GUIDE BASE SPRING	イトアンナイダイ イトメハネ	1
31	#04	B2401-816-000	LOOPER THREAD GUIDE TUBE	ツタイトト-カン	1
32	#04	131-29457	LOWER THREAD CAM COMPL.	ツタイトカムケツゴウ	1
33	#04	131-30000	LOWER THREAD CAM SHAFT	ツタイトカムツク	1
34	#04	131-29101	LOWER THREAD CONDUIT GUIDE	ツタイトトウカンアンナイ	1
35	#04	B3113-352-000	MOUNTING BRACKET	ツタル-ハ イトト-カントリツクダイ	1
36	#04	SD-0600341-TP	HINGE SCREW D=6.0 H=3.4	ダンネツ	1
37	#04	WZ-0640312-K0	WAVED WASHER	ナミカダサガネ 6.4X11X0.3	1
38	#04	SM-4050855-SP	SCREW M5 L=8	ナハネツ M5 L=8	1
39	#04	SS-4090415-SP	SCREW 9/64-40 L=4	ナハネツ 9/64-40 L=4	1
40	#04	SS-4090415-SP	SCREW 9/64-40 L=4	ナハネツ 9/64-40 L=4	1
41	#04	SS-4090415-SP	SCREW 9/64-40 L=4	ナハネツ 9/64-40 L=4	1
42	#04	SS-4090415-SP	SCREW 9/64-40 L=4	ナハネツ 9/64-40 L=4	1
43	#04	SS-4110515-SP	SCREW 11/64-40 L=5	ナハネツ 11/64-40 L=5	1
44	#04	SS-5150510-SP	SCREW 15/64-28 L=5	トラスネツ 15/64-28 L=5	1
45	#02	132-25107	TESION DISK THREAD GUIDE	チュウツサライトアンナイ	3
46	#03	132-25107	TESION DISK THREAD GUIDE	チュウツサライトアンナイ	4
47	#04	131-39555	THREAD TENSION POST COMPL.	ツタイトチュウツハネウケツゴウ	1
48		131-40009	THREAD TENSION POST	ツタイトチュウツハネウ	(1)
49		131-39605	TESION DISK THREAD GUIDE	チュウツサライトアンナイ	(1)
50		131-39902	THREAD TENSION SPRING FELT	イトチュウツハネサフェルト	(1)
51		131-39803	THREAD TENSION NUT	ツタイトチュウツナツト	(1)
52		131-39704	THREAD TENSION SPRING	ツタイトチュウツハネ	(1)
53		229-21407	ROTATION STOPPER	イトチュウツサヲカイテントメ	(1)
54		131-38201	THREAD TENSION DISK	イトチュウツサヲ	(2)

NOTE (注記)

#01....FOR MO-6904G,MO-6916G (1 PC. IS USED.) FOR MO-6914G,MO-6916G (2 PC. ARE USED.)	MO-6904G,MO6916G用 1個使い MO-6914G,MO-6916G用 2個使い
#02....FOR MO-6904G	MO-6904G用
#03....FOR MO-6914G,MO-6916G	MO-6914G,MO-6916G用
#04....FOR MO-6916G	MO-6916G用
#05....FOR MO-6904G,MO-6916G	MO-6904G,MO-6916G用

# 12. LOWER KNIFE COMPONENTS

下メス関係





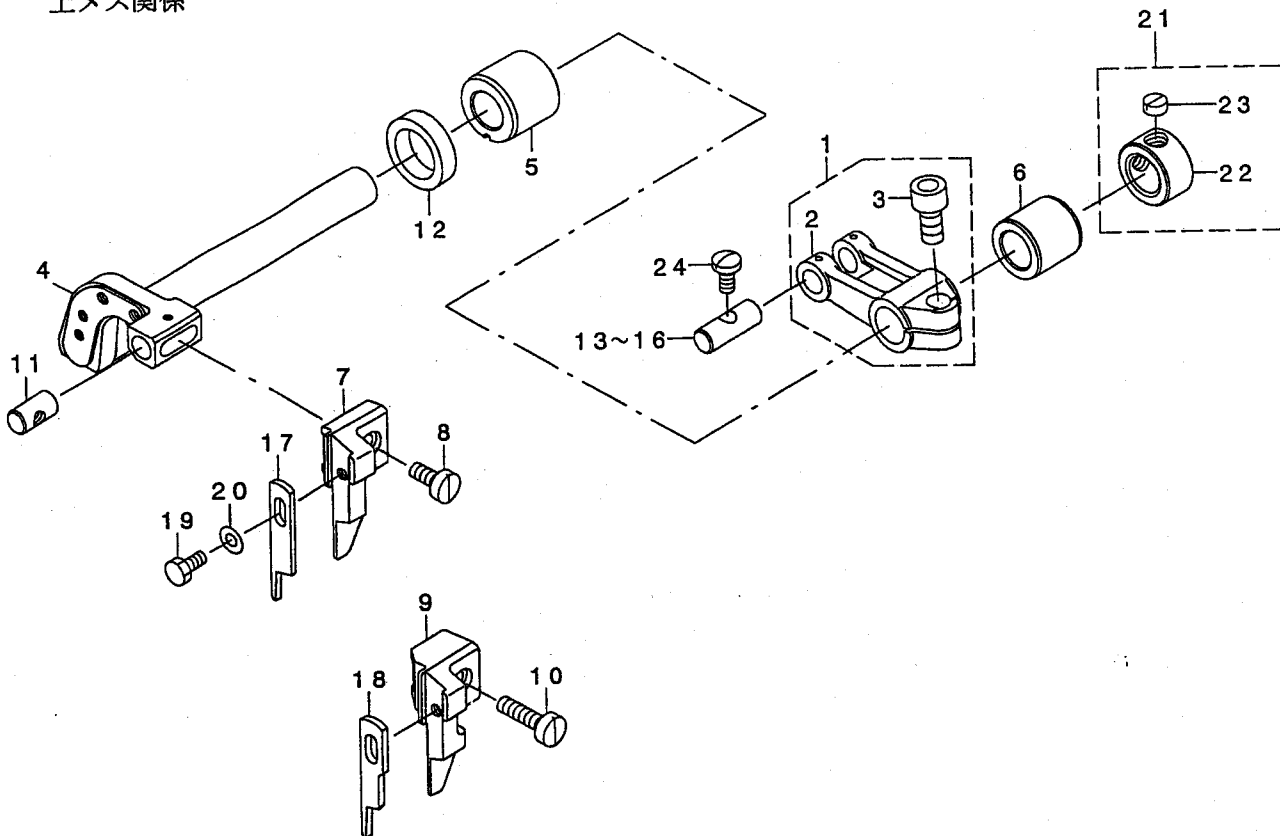
REF. NO	NOTE	PART NO.	DESCRIPTION	ヒョウメ	Qty
1	#01	R4300-J6F-L00	THROAT PLATE	ハリイタ	1
2	#02	R4306-J6H-J00	THROAT PLATE	ハリイタ	1
3	#03	R4612-J6H-L00	THROAT PLATE	ハリイタ	1
4		SS-2110910-SL	SCREW 11/64-40 L=9	マルヒラネジ 11/64-40 L=8.5	2
5		118-48603	THROAT PLATE BASE C	ハリイタ イ(C)	1
6		SS-6110610-TP	SCREW 11/64-40 L=6	ヒラネジ 11/64-40 L=6	2
7		123-78303	THROAT PLATE BASE B RETAINER	ハリイタ イBササエ	1
8		SM-4051055-SP	SCREW	ナハネジ	2
9	#01	123-77560	LOWER KNIFE BRACKET ASM.	シタメストリツケタイクミ	1
10	#02	123-77552	LOWER KNIFE BRACKET ASM.	シタメストリツケタイクミ	1
11	#03	123-77586	LOWER KNIFE BRACKET ASM.	シタメストリツケタイクミ	1
12		118-06304	PLUG	ハリイタフタ	(1)
13		SS-7110720-SP	SCREW 11/64-40 L=7	マルヒラネジ 11/64-40 L=7	(1)
14		118-46607	SPRING	シタメス スライト シク ハネ	(1)
15		121-32619	LOWER KNIFE BRACKET	シタメストリツケタイ	(1)
16	#01	121-02208	THROAT PLATE BASE A	ハリイタ イ A	(1)
17		SS-6110610-TP	SCREW 11/64-40 L=6	ヒラネジ 11/64-40 L=6	(2)
18		121-03701	RUBBER PLUG B	ヌノタ イホ ウツシゴ ヌ B	(1)
19		121-03602	RUBBER PLUG A	ヌノタ イホ ウツシゴ ヌ A	(1)
20	#04	121-32700	LOWER KNIFE SLIDE STUD	シタメス スライト シク	(1)
21		SS-9111010-SP	SCREW 11/64-40 L=9.5	ロツカクホ ルト 11/64-40 L=9.5	(1)
22		123-77602	LOWER KNIFE PRESSER	シタメスオサエ	(1)
23		123-78204	LEVER SHAFT	ヌノタ イカイイレハ -ツク	(1)
24	#04	123-77701	ROTATING STOPPER	シタメススライト シク クマツリトメ	(1)
25		SS-7090710-SP	SCREW 9/64-40 L= 6.8	マルヒラネジ 9/64-40 L=6.8	(2)
26	#03	123-77800	LOWER KNIFE SLIDE SHAFT	シタメススライト シク	(1)
27	#03	123-77909	ROTATING STOPPER	シタメススライト シク クマツリトメ	(1)
28		118-46805	HOLDER PIN	ササエピン	(1)
29		121-03107	RUBBER PLUG	カイイレハ -ホ ウツシ フ ッツユ	(1)
30		SS-7151120-SP	SCREW 15/64-28 L=11	マルヒラネジ 15/64-28 L=11	(1)
31		121-02950	LEVER ASM.	ヌノタ イカイイレハ -クミ	(1)
32		123-78006	SPRING	ヌノタ イカイイレハ -ハネ	(1)
33		121-33708	HOLDER PIN	ハリウケササエピン	(1)
34		121-33211	SPRING STOPPER	シタメスハネトメイタ	(1)
35	#05	123-78105	THROAT PLATE BASE A	ハリイタ イA	(1)
36		121-33708	HOLDER PIN	ハリウケササエピン	(1)
37		WP-0621036-SP	WASHER	ヒラサカネ	(1)
38	#04	120-15509	NEEDLE GUARD	ハリウケ	1
39	#03	120-15301	NEEDLE HOLDER	ハリウケ	1
40	#03	120-15400	NEEDLE HOLDER	ハリウケ	1
41	#03	123-84509	NEEDLE HOLDER	ハリウケ	1
42	#03	SS-7090510-SP	SCREW 9/64-40 L= 4.6	マルヒラネジ 9/64-40 L=4.6	1
43	#03	SS-7060510-SP	SCREW 3/32-56 L=4.8	マルヒラネジ 3/32-56 L=4.8	2
44		SS-7090610-SP	SCREW 9/64-40 L=6	マルヒラネジ 9/64-40 L=6	1
45		115-66502	LOWER KNIFE	シタメス	1
46		131-02702	THROAT PLATE COVER	ハリイタフタ	2
47		SS-6151440-SP	SCREW 15/64-28 L=14	ヒラネジ 15/64-28 L=14	2
48		131-51105	NEEDLE HOLDER SUPPORT	ハリウケササエ	1
49		SS-7110840-SP	SCREW 11/64-40 L=7.8	マルヒラネジ 11/64-40 L=7.8	1
50		118-04606	RUBBER PLUG	ヌノタ イホ -ツシゴ ヌ	1

NOTE (注記)

#01....	FOR MO-6904G	MO-6904G用
#02....	FOR MO-6914G	MO-6914G用
#03....	FOR MO-6916G	MO-6916G用
#04....	FOR MO-6904G,MO-6914G	MO-6904G,MO-6914G用
#05....	FOR MO-6914G,MO-6916G	MO-6914G,MO-6916G用

# 13. UPPER KNIFE COMPONENTS

上メス関係



REF. NO	NOTE	PART NO.	DESCRIPTION	品名	Qty
1		131-47558	FEED FORKED ARM ASM.	ウラメスフタマタウデ <sup>クミ</sup>	1
2		131-47509	FEED FORKED ARM	ウラメスフタマタウデ <sup>クミ</sup>	(1)
3		SM-6061402-TP	SCREW M6 L=14	ロツカクアナネツ <sup>ク</sup> M6 L=14	(1)
4		131-51303	KNIFE DRIVING ARM SHAFT	メスウデ <sup>ク</sup>	1
5		131-50909	BUSHING, FRONT	ウラメス <sup>ク</sup> クマエメタル	1
6		131-51006	BUSHING, REAR	ウラメス <sup>ク</sup> クウロメタル	1
7	#01	131-47400	PLAIN KNIFE SUPPORT A	ヒラメスササエ(A)	1
8	#01	SS-6111040-SP	SCREW 11/64-40 L= 9.5	ヒラネツ <sup>ク</sup> 11/64-40 L=9.5	1
9	#02	120-04800	UPPER KNIFE SUPPORT	ヒラメスササエ	1
10	#02	SS-6111610-SP	SCREW 11/64-40 L=16	ヒラネツ <sup>ク</sup> 11/64-40 L=16	1
11		131-50800	UPPER KNIFE GUIDE SHAFT	ウラメスカ <sup>ク</sup> イト <sup>ク</sup>	1
12		115-66809	OIL SEAL	ウラメス <sup>ク</sup> ク オイル <sup>ク</sup>	1
13	#03	131-22007	CRANK PIN A	オクリフタマタクランクピ <sup>ク</sup> A	1
14	#03	131-22106	CRANK PIN B	オクリフタマタクランクピ <sup>ク</sup> B	1
15	#03	131-22205	CRANK PIN C	オクリフタマタクランクピ <sup>ク</sup> C	1
16	#03	131-22304	CRANK PIN D	オクリフタマタクランクピ <sup>ク</sup> D	1
17	#04	131-50503	PLAIN KNIFE	ヒラメス	1
18	#05	120-04909	KNIFE	ヒラメス	1
19		SS-9090823-TP	SCREW 9/64-40 L=8	ロツカク <sup>ク</sup> ネ <sup>ク</sup>	1
20		WP-0370316-SD	WASHER 3.7X8X0.3	ヒラサ <sup>ク</sup> カ <sup>ク</sup> ネ 3.7X8X0.3	1
21		131-72655	THRUST COLLAR ASM.	メスカ <sup>ク</sup> ウ <sup>ク</sup> クスラストカラー <sup>ク</sup> (クミ)	1
22		131-72606	THRUST COLLAR	メスカ <sup>ク</sup> ウ <sup>ク</sup> クスラストカラー	(1)
23		SS-8660330-SP	SCREW 1/4-40 L= 3.0	トメネツ <sup>ク</sup> 1/4-40 L=3	(2)
24		SS-7110840-SP	SCREW 11/64-40 L=7.8	マルヒラネツ <sup>ク</sup> 11/64-40 L=7.8	1

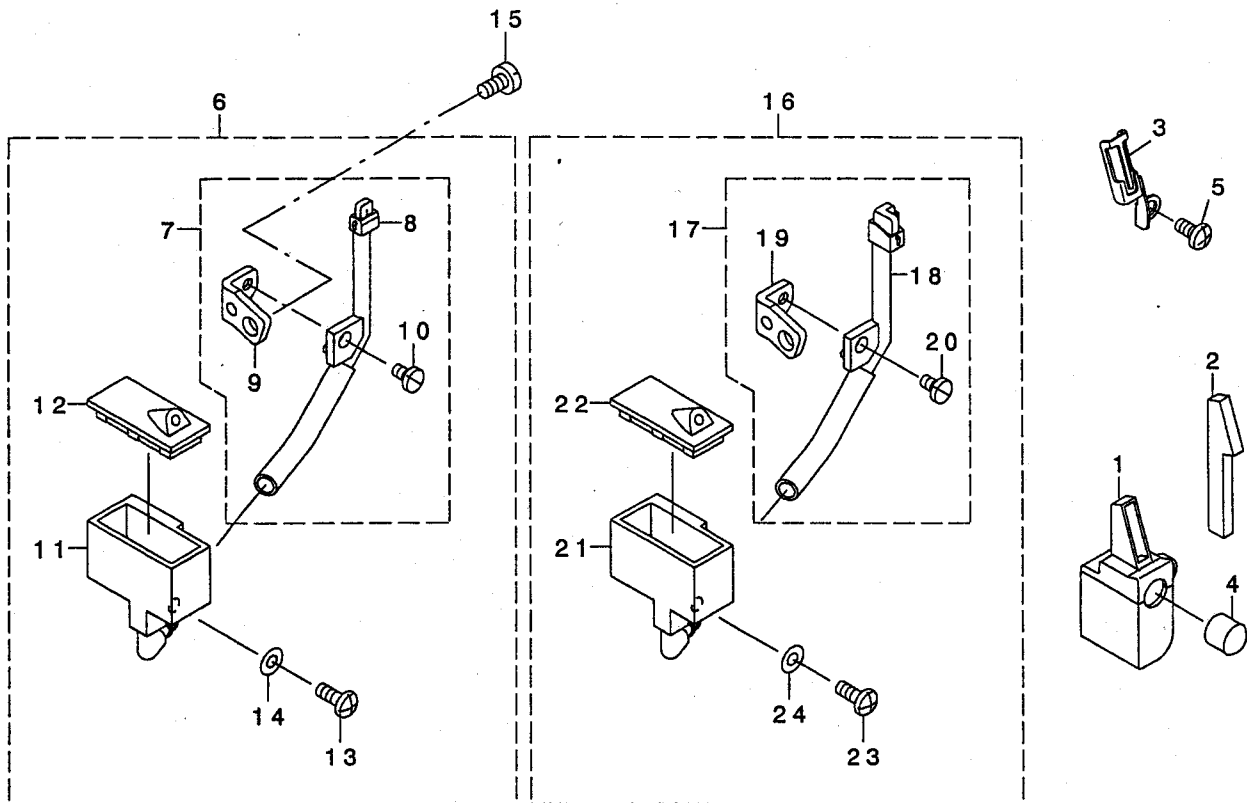
NOTE (注記)

#01....FOR MO-6904G,MO-6914G  
 #02....FOR MO-6916G  
 #03....SELECTIVE PARTS  
 #04....FOR MO-6914G  
 #05....FOR MO-6904G,MO-6916G

MO-6904G,MO-6914G用  
 MO-6916G用  
 選択部品  
 MO-6914G用  
 MO-6904G,MO-6916G用

# 14. NEEDLE COOLING MECHANISM COMPONENTS

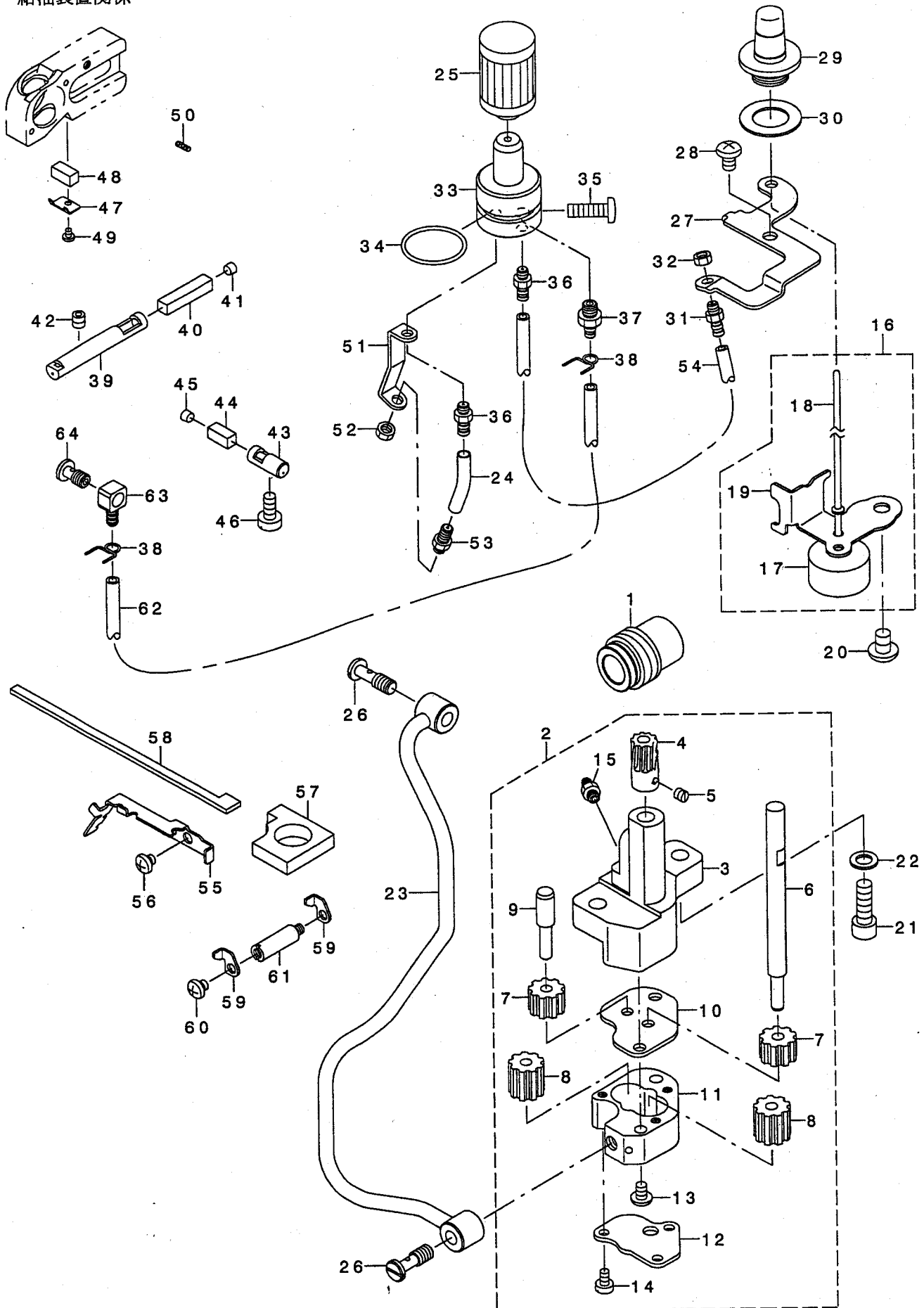
## 針冷却装置関係



REF. NO	NOTE	PART NO.	DESCRIPTION	品名	Qty
1		131-63456	SILICON TANK ASM.	シリコンタンク	1
2		131-63803	NEEDLE THREAD FELT	針用フェルト	1
3		131-63902	NEEDLE THREAD FELT PRESSER	針用フェルト押さえ	1
4		TA-0950806-R0	RUBBER PLUG	ゴム栓	1
5		SM-4040855-SP	SCREW	ナット	1
6	#01	131-62557	NEEDLE COOLER UNIT ASM. (OVER)	針冷却ユニット(オーバー)	1
7		131-62565	NEEDLE COOLER UNIT COMPL.	針冷却ユニット(コンプリ)	(1)
8		131-62573	NEEDLE COOLER UNIT ASM. (OVER)	針冷却ユニット(オーバー)	(1)
9		131-62805	NEEDLE COOLER SUPPORT	針冷却サポート	(1)
10		SS-7090610-SP	SCREW 9/64-40 L=6	マルヒラネジ 9/64-40 L=6	(1)
11		131-62904	TANK	シリコンタンク	(1)
12		131-63001	TANK COVER	シリコンタンクフタ	(1)
13		SS-4091015-SP	SCREW 9/64-40 L=10	ナット 9/64-40 L=10	(1)
14		WP-0371026-SD	WASHER 3.7X7X1	ワッシャー 3.7X7X1	(1)
15		SS-7110840-SP	SCREW 11/64-40 L=7.8	マルヒラネジ 11/64-40 L=7.8	1
16	#02	131-63159	NEEDLE COOLER UNIT ASM. (INTER)	針冷却ユニット(インター)	1
17		131-63167	NEEDLE COOLER COMPL. (INTER)	針冷却ユニット(コンプリ)	(1)
18		131-63175	NEEDLE COOLER ASM. (INTER)	針冷却ユニット(インター)	(1)
19		131-62805	NEEDLE COOLER SUPPORT	針冷却サポート	(1)
20		SS-7090610-SP	SCREW 9/64-40 L=6	マルヒラネジ 9/64-40 L=6	(1)
21		131-62904	TANK	シリコンタンク	(1)
22		131-63001	TANK COVER	シリコンタンクフタ	(1)
23		SS-4091015-SP	SCREW 9/64-40 L=10	ナット 9/64-40 L=10	(1)
24		WP-0371026-SD	WASHER 3.7X7X1	ワッシャー 3.7X7X1	(1)
NOTE (注記)			#01...FOR MO-6904G, MO-6914G	MO-6904G, MO-6914G用	
			#02...FOR MO-6916G	MO-6916G用	

# 15. LUBRICATION MECHANISM COMPONENTS

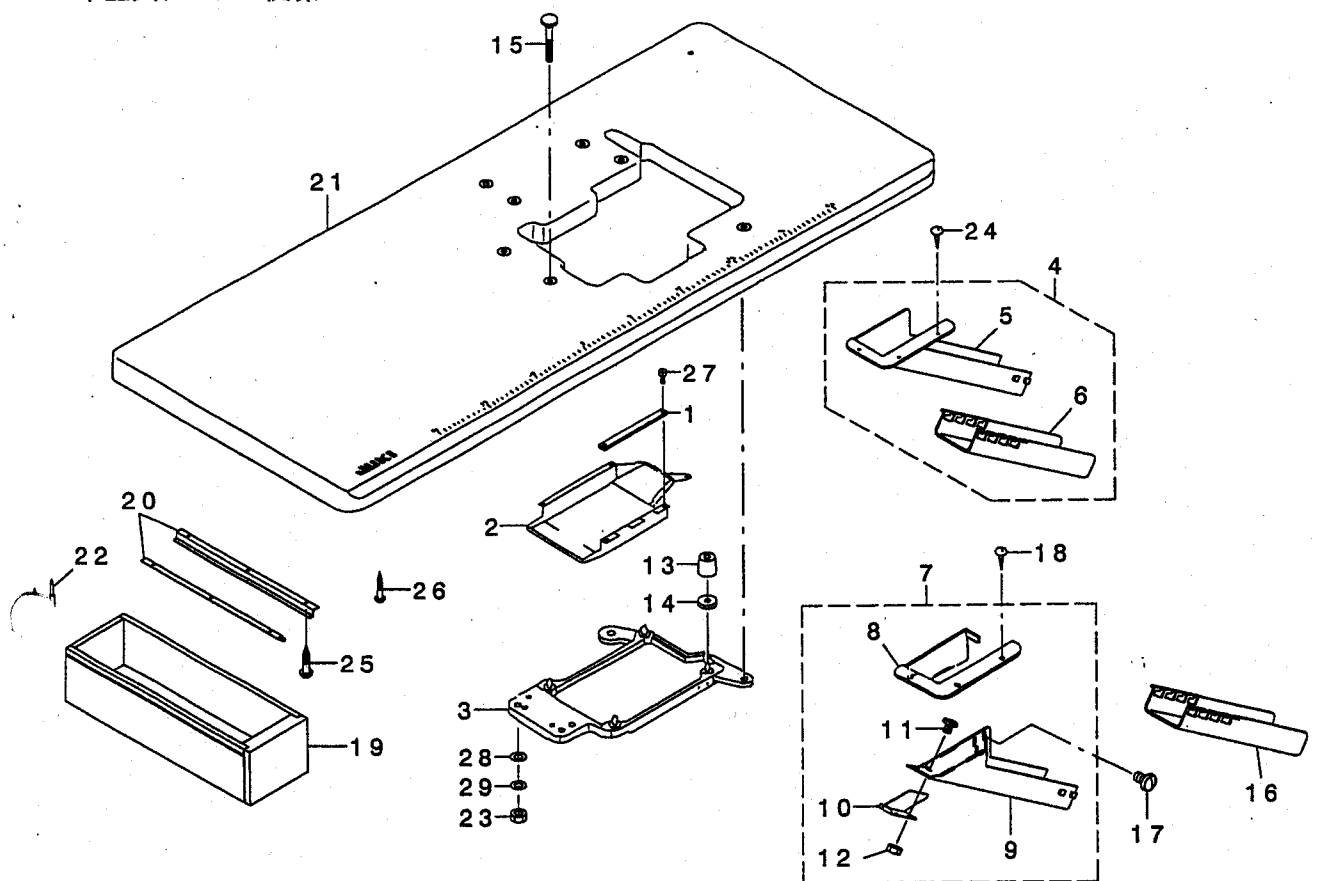
給油装置関係



REF. NO	NOTE	PART NO.	DESCRIPTION	ト ヲ メ イ	Qty
1		132-30305	WORM	ウオ-ム	1
2		123-15958	OIL PUMP ASM.	キユウポン プ タイクツコ ウ	1
3		123-15909	OIL PUMP	キユウポン プ タイ	(1)
4		122-56103	WORM GEAR	ウオ-ムギヤ	(1)
5		SS-8110410-TP	SCREW 11/64-40 L= 3.5	トメネツ 11/64-40 L=3.5	(2)
6		119-18109	GEAR PUMP SHAFT LARGE	ギヤポン プ ツク ダイ	(1)
7		B3534-352-000	PINION GEAR	ピニオン	(2)
8		118-40303	OIL PUMP PINION	ポン プ ヨウ ピニオン	(2)
9		123-17004	GEAR PUMP SHAFT	ギヤポン プ ツク (ヨウ)	(1)
10		123-16006	PINION SPACER	ピニオンスペーサー	(1)
11		123-16105	CASING	ケーシング	(1)
12		123-16204	COVER	ポン プ カバ	(1)
13		SS-4112215-SP	SCREW 11/64-40 L=22	ナメネツ 11/64-40 L=22	(2)
14		SS-6090650-SP	SCREW 9/64-40 L=6	ヒラネツ 9/64-40 L=6	(3)
15		SQ-1110401-MZ	CONNECTING SCREW	チューブ レンケツネツ	(1)
16		132-29356	FLOAT ASM.	ウキコクミ	1
17		121-29805	FLOAT	ウキコ	(1)
18		121-29904	OIL GAUGE BAR	ユリウツツギ ポウ	(1)
19		132-29307	FLOAT SUPPORT	ウキコササエ	(1)
20		SM-4060801-SE	SCREW	ナメネツ	1
21		SM-6061802-TP	SCREW M6 L=18	ロツカクナツ 6.5X11X1	2
22		WP-0651056-SD	WASHER 6.5X11X1	ヒラネツ カネ 6.5X11X1	2
23		132-28655	LUBRICATION MECHANISM PIPE ASM	キユウポン プ イア クミ	1
24		BP-3000001-OR	VINYL PIPE	ビニールパイプ	0.03
25		118-43208	CARTRIDGE FILTER	カートリッジ フィルター	1
26		SQ-1150454-SD	CONNECTING SCREW	パイプ レンケツネツ	2
27		131-43805	EXHAUST PORT SUPPORT	トシュツク チササエ	1
28		SM-4050855-SP	SCREW	ナメネツ M5 L=8	1
29		131-43300	OIL GAUGE	オイルゲージ	1
30		131-44001	OIL GAUGE GASKET	オイルゲージ オイルパッキン	1
31		SQ-1110451-MZ	CONNECTING SCREW	パイプ レンケツネツ	1
32		NS-6110310-SP	NUT 11/64-40	ロツカクナツ 11/64-40	1
33		131-42955	FILTER GUIDE ASM.	フィルターガイド (クミ)	1
34		131-70808	RUBBER RING	Oリング	1
35		SM-4051601-SC	SCREW M5X0.8 L=16	ナメネツ M5X0.8 L=16	1
36		SQ-1110451-MZ	CONNECTING SCREW	パイプ レンケツネツ	2
37		SQ-1150451-MZ	CONNECTING SCREW	チューブ レンケツネツ	1
38		131-42609	OIL TUBE HOLDER	パイプホルダー	3
39		131-44100	OILING PIN	ハリキユウピン	1
40		121-30407	OIL FELT	ハリキユウピンのフェルト	1
41		TA-0400301-MO	PLUG D=4X4.5 L=3	トメセン D=4X4.5 L=3	1
42		SM-8050502-TP	SCREW M5 L=5	トメネツ	1
43		131-43417	OILING PIN	ウエル-ハ-キユウピン	1
44		121-30605	OIL FELT	ウエル-ハ-キユウピンのフェルト	1
45		132-30107	OIL PLUG	ウエル-ハ-キユウピンのトメセン	1
46		SS-6121020-SP	SCREW 3/16-28 L= 9.5	ヒラネツ 3/16-28 L=9.5	1
47		132-30008	OIL FELT PRESSER	ウエル-ハ-キユウピンのフェルト	1
48		121-30803	OIL FELT	ウエル-ハ-キユウピンのフェルト	1
49		SS-7060310-SP	SCREW 3/32-56 L=3	マルヒラネツ 3/32-56 L=3	1
50		CQ-2020000-00	OIL WICK	ユツ	0.06
51		132-29208	WORM EXHAUST PORT GUIDE	ウオ-ムトシュツク チカイト	1
52		NS-6110310-SP	NUT 11/64-40	ロツカクナツ 11/64-40	1
53		SQ-1110451-MZ	CONNECTING SCREW	パイプ レンケツネツ	1
54		236-30007	TUBE	チューブ	0.17
55		132-28804	OIL FELT GUIDE	ハリクトウピンのキユウピンのフェルト	1
56		310-18005	SCREW	ナメネツ	2
57		132-29109	OIL FELT B	ハリクトウピンのキユウピンのフェルトB	1
58		132-29406	OIL FELT A	ハリクトウピンのキユウピンのフェルトA	1
59		132-28903	OIL FELT PRESSER	ハリクトウピンのキユウピンのフェルト	2
60		310-18005	SCREW	ナメネツ	1
61		132-29000	FELT PRESSER SPACER	ハリキユウピンのフェルトのササエ	1
62		BP-3000001-OR	VINYL PIPE	ビニールパイプ	0.29
63		SQ-0000451-MZ	CONNECTING SCREW	パイプ レンケツネツ	1
64		SQ-1150441-SD	CONNECTING SCREW	パイプ レンケツネツ	1

# 16. SEMI-SUNKEN TYPE TABLE COMPONENTS

## 卓上式テーブル関係



REF. NO	NOTE	PART NO.	DESCRIPTION	ト ヲ ヌ イ	Qty
1		118-50815	CASE SPONGE	ケーススポンジ	1
2		118-49411	COOLING FAN CASE	ソウフウケース	1
3		118-49361	FRAME SUPPORT PLATE ASM.	フレームサポートタビ	1
4	#01	123-41954	CLOTH WASTE CHUTE ASM.	ヌノクス ヌウト(タツウ ヨウ)タビ	1
5		123-41905	CLOTH WASTE CHUTE(SEMI-SUNKEN)	ヌノクス ヌウト(タツウ ヨウ)	(1)
6		123-41806	CLOTH WASTE CHUTE	ヌノクス ヌウト	(1)
7	#02	131-55759	CLOTH WASTE CHUTE ASM.	ヌノクス ヌウト(タビ)	1
8		131-55601	CLOTH WASTE CHUTE INLET	ヌノクス ヌウトグチ	(1)
9		131-55700	CLOTH WASTE CHUTE, UPPER	ヌノクス ヌウトウエ	(1)
10		131-55502	CHUTE SUPPORT	ヌウトササエ	(1)
11		SS-5090610-SP	SCREW 9/64-40 L=6	トラスネツ 9/64-40 L=6	(3)
12		NS-6090310-SP	NUT 9/64-40	ロツカクナツ 9/64-40	(3)
13		131-55403	DUST-PROOF RUBBER	ホウ ヲンゴ ム	4
14		131-56500	DUST-PROOF RUBBER SPACER	ホウ ヲンゴ ムス^ -サ-	4
15		131-55007	HOLDING PLATE BOLT	ウケイタホウ ト	4
16	#02	123-41806	CLOTH WASTE CHUTE	ヌノクス ヌウト	1
17	#02	SS-5110710-SP	SCREW 11/64-40 L=7	トラスネツ 11/64-40 L=7	2
18	#02	SK-2351600-SC	WOOD SCREW D=3.5 L=16	マルサラモクネツ	3
19		111-55108	DRAWER	ヒキダ ヲ	1
20		111-55207	DRAWER SUPPORT	ヒキダ ヲ ササエ	2
21		119-59400	TABLE (SEMI-SUNKEN)	テーブル (タツウ ヨウ)	1
22		D8204-555-D00	DRAWER STOPPER	ヒキダ ヲ ストツパ -	1
23		NS-6240630-SE	NUT 3/8-18	ロツカクナツ	4
24	#01	SK-2351600-SC	WOOD SCREW D=3.5 L=16	マルサラモクネツ	3
25		SK-3311500-SC	WOOD SCREW D=3.1 L=15	マルモクネツ D=3.1 L=15	6
26		SK-3513200-SC	WOOD SCREW D=5.1 L=32	マルモクネツ D=5.1 L=32	4
27		SS-6090630-TP	SCREW 9/64-40 L=6	ヒラネツ 9/64-40 L=6	5
28		WP-1002036-SE	WASHER 10X21X2	ヒラツ ガネ	4
29		WS-1002560-KR	SPRING WASHER 10X18X2.5	ハネツ ガネ 10X18X2.5	4

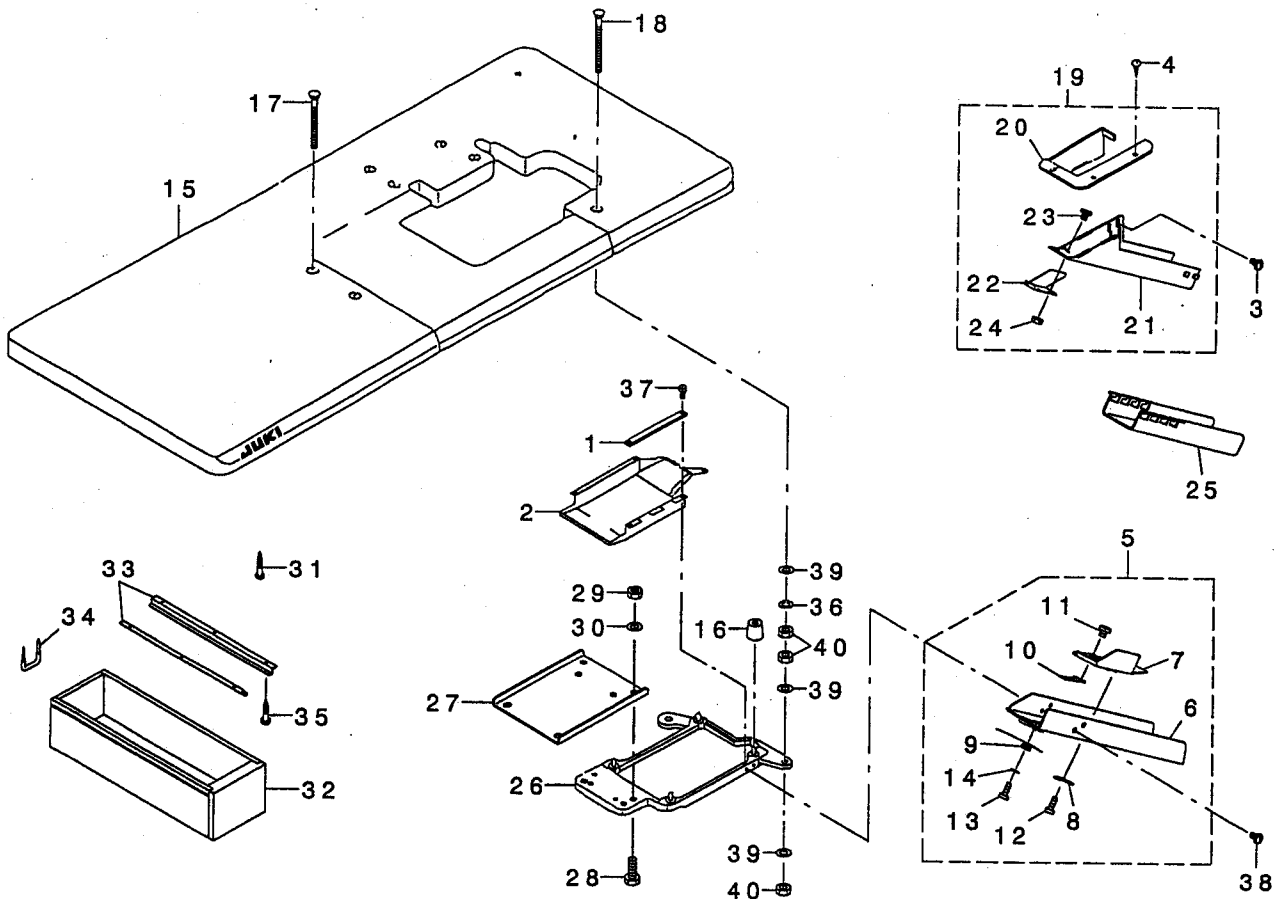
NOTE (注記)

#01....EXCEPT JE  
#02....FOR JE

JEは除く  
JE用

# 17. FULLY-SUNKEN TYPE TABLE COMPONENTS

## 全沈式テーブル関係



REF. NO	NOTE	PART NO.	DESCRIPTION	ク	リ	メ	イ	Qty	
1		118-50815	CASE SPONGE	ケース	ソウ			1	
2		118-49411	COOLING FAN CASE	ソウ	ファン	ケース		1	
3	#02	SS-5110710-SP	SCREW 11/64-40 L=7	トラスネジ	11/64-40	L=7		2	
4	#02	SK-2351600-SC	WOOD SCREW D=3.5 L=16	ウッド	スクリュー	D=3.5	L=16	3	
5	#01	131-55858	CLOTH WASTE CHUTE ASM.	スノグズ	フュー	(セ)ン	ツクミ	1	
6		131-56203	CLOTH WASTE CHUTE	スノグズ	フュー	(セ)ン	ツク	(1)	
7		131-56302	CLOTH WASTE CHUTE INLET	スノグズ	フュー	グ	チ	(1)	
8		131-55908	CHUTE INLET LEVER	フュー	グ	チ	レバ	(1)	
9		131-56005	CHUTE INLET SPRING	フュー	グ	チ	スプリ	(1)	
10		131-56104	CHUTE INLET RUBBER	フュー	グ	チ	ラ	(1)	
11		SS-6090420-SP	SCREW 9/64-40 L=4.0	ヒラネジ	9/64-40	L=4		(2)	
12		ST-6030821-0A	SCREW D=3-24 L=8	スタビ	ンネジ	D=3-24	L=8	(2)	
13		ST-6030821-0A	SCREW D=3-24 L=8	スタビ	ンネジ	D=3-24	L=8	(1)	
14		WP-0370316-SD	WASHER 3.7X8X0.3	ヒラ	シ	カネ	3.7X8X0.3	(1)	
15		119-59558	TABLE ASM.	テ	ー	ル	(セ)ン	ツク	1
16		131-55403	DUST-PROOF RUBBER	ホ	ウ	コ	ラ	4	
17		131-55106	HOLDING PLATE BOLT C	ウ	ケ	イ	タ	ボ	2
18		131-55205	HOLDING PLATE BOLT D	ウ	ケ	イ	タ	ボ	2
19	#02	131-55759	CLOTH WASTE CHUTE ASM.	スノグズ	フュー	(グミ)		1	
20		131-55601	CLOTH WASTE CHUTE INLET	スノグズ	フュー	グ	チ	(1)	
21		131-55700	CLOTH WASTE CHUTE, UPPER	スノグズ	フュー	グ	チ	(1)	
22		131-55502	CHUTE SUPPORT	フュー	グ	チ	サ	(1)	
23		SS-5090610-SP	SCREW 9/64-40 L=6	トラスネジ	9/64-40	L=6		(3)	
24		NS-6090310-SP	NUT 9/64-40	ワ	ッ	ナ	9/64-40	(3)	
25	#02	123-41806	CLOTH WASTE CHUTE	スノグズ	フュー			1	
26		118-49361	FRAME SUPPORT PLATE ASM.	フ	レ	メ	ソ	1	
27		131-55304	FRAME HOLDING PLATE COUPLING	フ	レ	メ	ソ	1	
28		SM-9082513-CF	SCREW M8 L=25	ワ	ッ	ナ	M8 L=25	4	
29		NM-6080600-SM	NUT M8	ワ	ッ	ナ	M8	4	
30		WP-0850002-SC	WASHER 8.5X18X1.6	ヒラ	シ	カネ	8.5X18X1.6	4	
31		SK-3513200-SC	WOOD SCREW D=5.1 L=32	ウッド	スクリュー	D=5.1	L=32	4	
32		111-55108	DRAWER	ヒ	キ	ダ		1	
33		111-55207	DRAWER SUPPORT	ヒ	キ	ダ		2	
34		DB204-555-D00	DRAWER STOPPER	ヒ	キ	ダ		1	
35		SK-3311500-SC	WOOD SCREW D=3.1 L=15	ウッド	スクリュー	D=3.1	L=15	6	
36		WS-1002560-KR	SPRING WASHER 10X18X2.5	ス	プリ	ン	ワ	4	
37		SS-6090630-TP	SCREW 9/64-40 L=6	ヒラネジ	9/64-40	L=6		5	
38	#01	SS-5110710-SP	SCREW 11/64-40 L=7	トラスネジ	11/64-40	L=7		2	
39		WP-1002036-SE	WASHER 10X21X2	ヒラ	シ	カネ		12	
40		NS-6240630-SE	NUT 3/8-18	ワ	ッ	ナ		12	

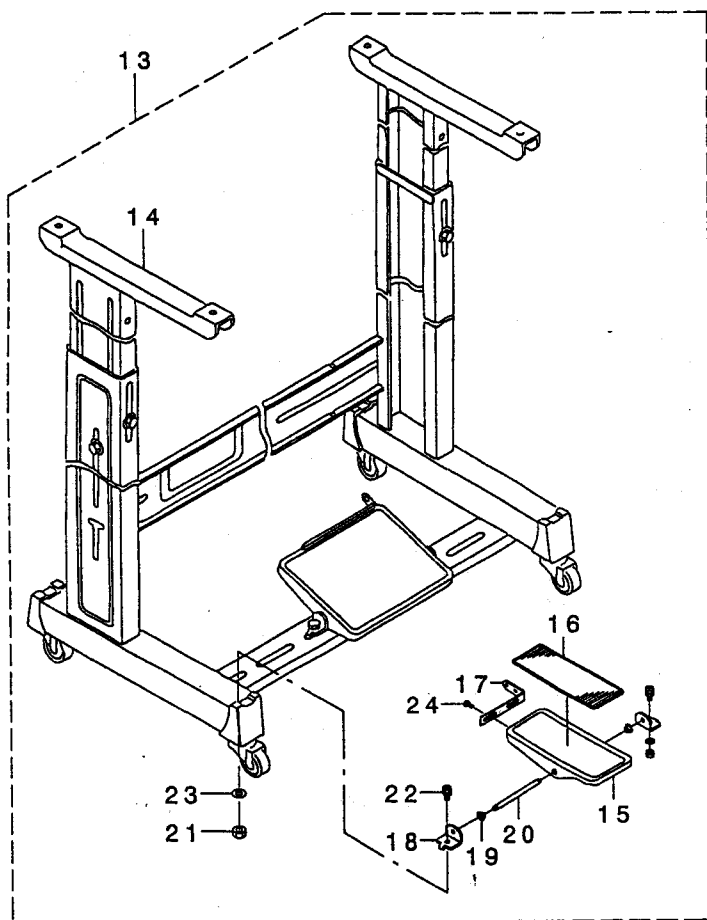
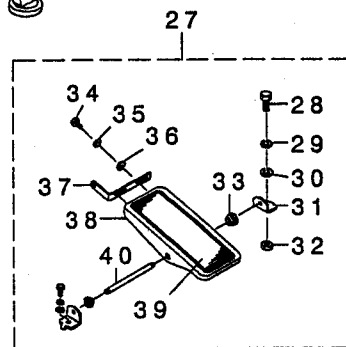
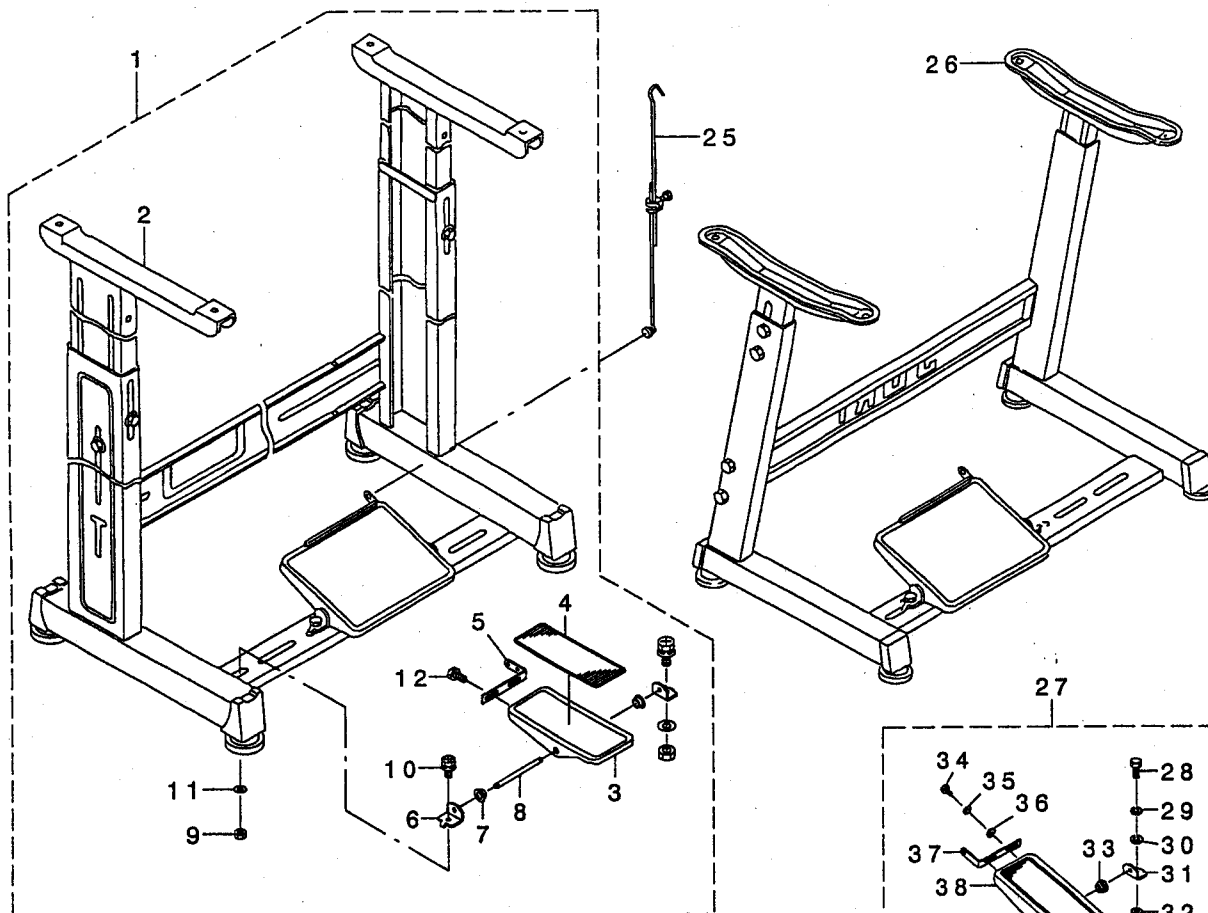
NOTE (注記)

#01...EXCEPT JE  
#02...FOR JE

JEは除く  
JE用

18. STAND COMPONENTS (Z · T)

脚関係 (Z · T)

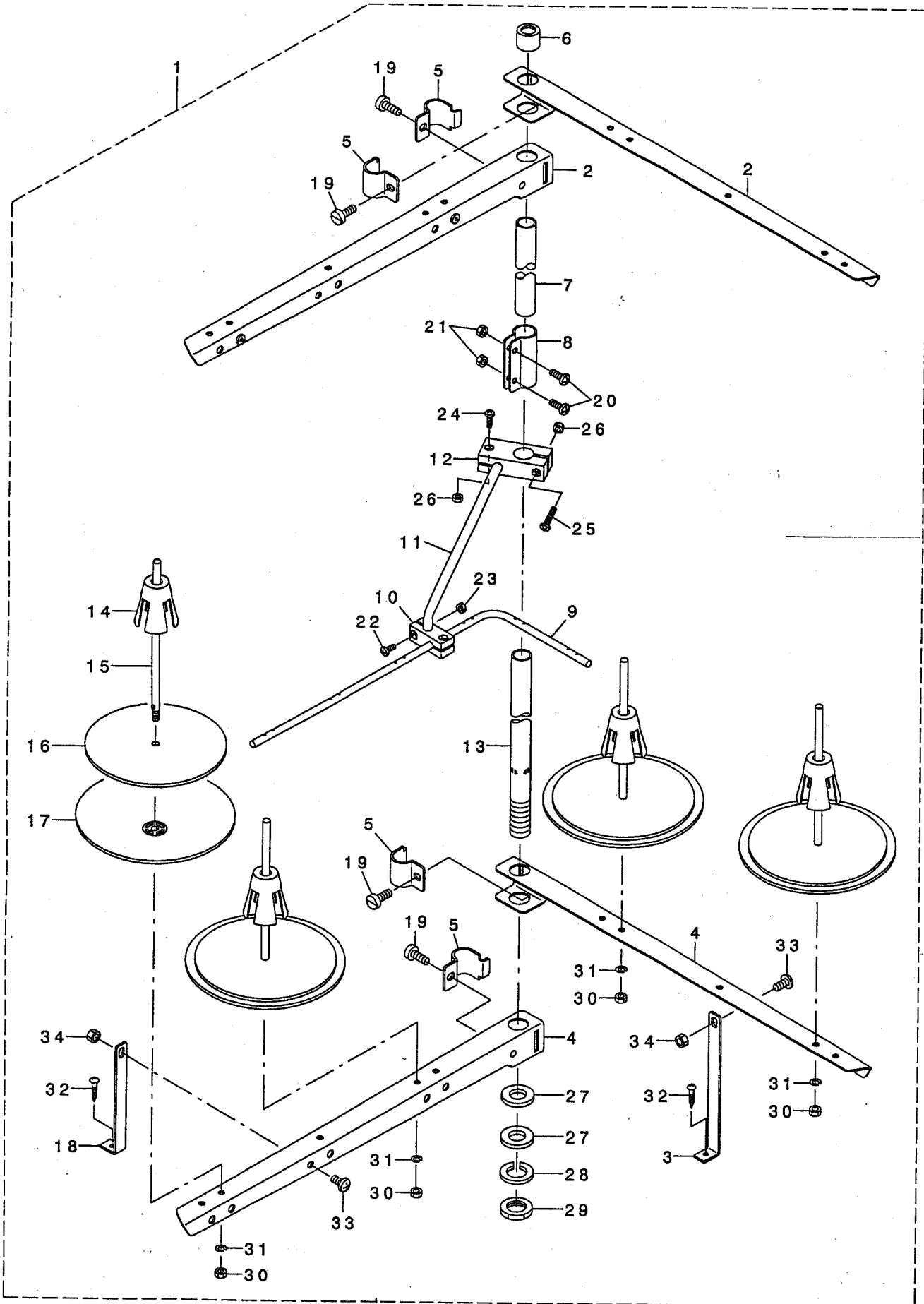




REF. NO	NOTE	PART NO.	DESCRIPTION	トヨメイ	Qty
1		119-60655	T STAND JUNCTION	Tキヤクケツゴウ	1
2		111-57567	T LEG JUNCTION	Tキヤクケツゴウ	(1)
3		GPF-06060000	PEDAL	ハダール	(1)
4		GPF-06070000	PEDAL MAT	ハダールマット	(1)
5		GPF-06080000	PEDAL ADJUSTING PLATE	フミイタ チョウセツハン	(1)
6		111-59001	PEDAL SHAFT BRACKET	フミイタ シュクウケ	(2)
7		D8113-555-B00	PEDAL BUSHING	フミイタ アツシユ	(2)
8		B8153-771-000	PEDAL CONNECTING ROD	ハダールシク	(1)
9		NM-6080001-SE	NUT M8	ロツカクナツト M8 1シュ	(2)
10		SL-9082091-SE	WASHER HEXAGONAL BOLT	サカネツキロツカクホルト	(2)
11		WP-0871602-SE	WASHER 8.7X18X1.6	ヒラサカネ 8.7X18X1.6	(2)
12		SL-9061291-SE	WASHER HEXAGONAL BOLT M6 L=12	サカネツキロツカクホルト	(2)
13		119-60754	T STAND JUNCTION(WITH CASTER)	Tキヤクケツゴウ(キキスターツキ)	1
14		111-59365	T STAND JUNCTION	Tキヤクケツゴウ	(1)
15		GPF-06060000	PEDAL	ハダール	(1)
16		GPF-06070000	PEDAL MAT	ハダールマット	(1)
17		GPF-06080000	PEDAL ADJUSTING PLATE	フミイタ チョウセツハン	(1)
18		111-59001	PEDAL SHAFT BRACKET	フミイタ シュクウケ	(2)
19		D8113-555-B00	PEDAL BUSHING	フミイタ アツシユ	(2)
20		B8153-771-000	PEDAL CONNECTING ROD	ハダールシク	(1)
21		NM-6080001-SE	NUT M8	ロツカクナツト M8 1シュ	(2)
22		SL-9082091-SE	WASHER HEXAGONAL BOLT	サカネツキロツカクホルト	(2)
23		WP-0871602-SE	WASHER 8.7X18X1.6	ヒラサカネ 8.7X18X1.6	(2)
24		SL-9061291-SE	WASHER HEXAGONAL BOLT M6 L=12	サカネツキロツカクホルト	(2)
25		B7114-012-OAO	MOTOR CONNECTING ROD ASM.	レンケツホ - ツキテクミ	1
26		111-51065	Z LEG JUNCTION (B)	Zキヤクケツゴウ(B)	1
27		B8151-771-OAO	PEDAL ASM.	Zキヤクケツゴウハダールクミ	1
28		SM-9082023-SE	SCREW M8 L=20	ロツカクホルト M8 L=20	(2)
29		WS-0861410-KR	SPRING WASHER 8.6X15X1.4	ハネサカネ 8.6X15X1.4	(2)
30		WP-0871602-SE	WASHER 8.7X18X1.6	ヒラサカネ 8.7X18X1.6	(4)
31		111-51909	PEDAL SHAFT BRACKET	フミイタ シュクウケ	(2)
32		NM-6080721-SE	NUT M8	ロツカクナツト M8	(2)
33		D8113-555-B00	PEDAL BUSHING	フミイタ アツシユ	(2)
34		SM-9061203-SE	SCREW M6 L=12	ロツカクホルト M6 L=12	(2)
35		WS-0621210-KR	SPRING WASHER 6.2X11.4X1.2	ハネサカネ 6.2X11.4X1.2	(2)
36		WP-0671016-SE	WASHER 6.7X13X1	ヒラサカネ 6.7X13X1	(2)
37		112-46600	PEDAL ADJUSTING PLATE	フミイタ チョウセツイタ	(1)
38		112-46501	PEDAL	ハダール	(1)
39		B8152-771-000	PEDAL MAT	ハダールマット	(1)
40		B8153-771-000	PEDAL CONNECTING ROD	ハダールシク	(1)

19. THREAD STAND COMPONENTS (FOR MO-6904G, MO-6914G)

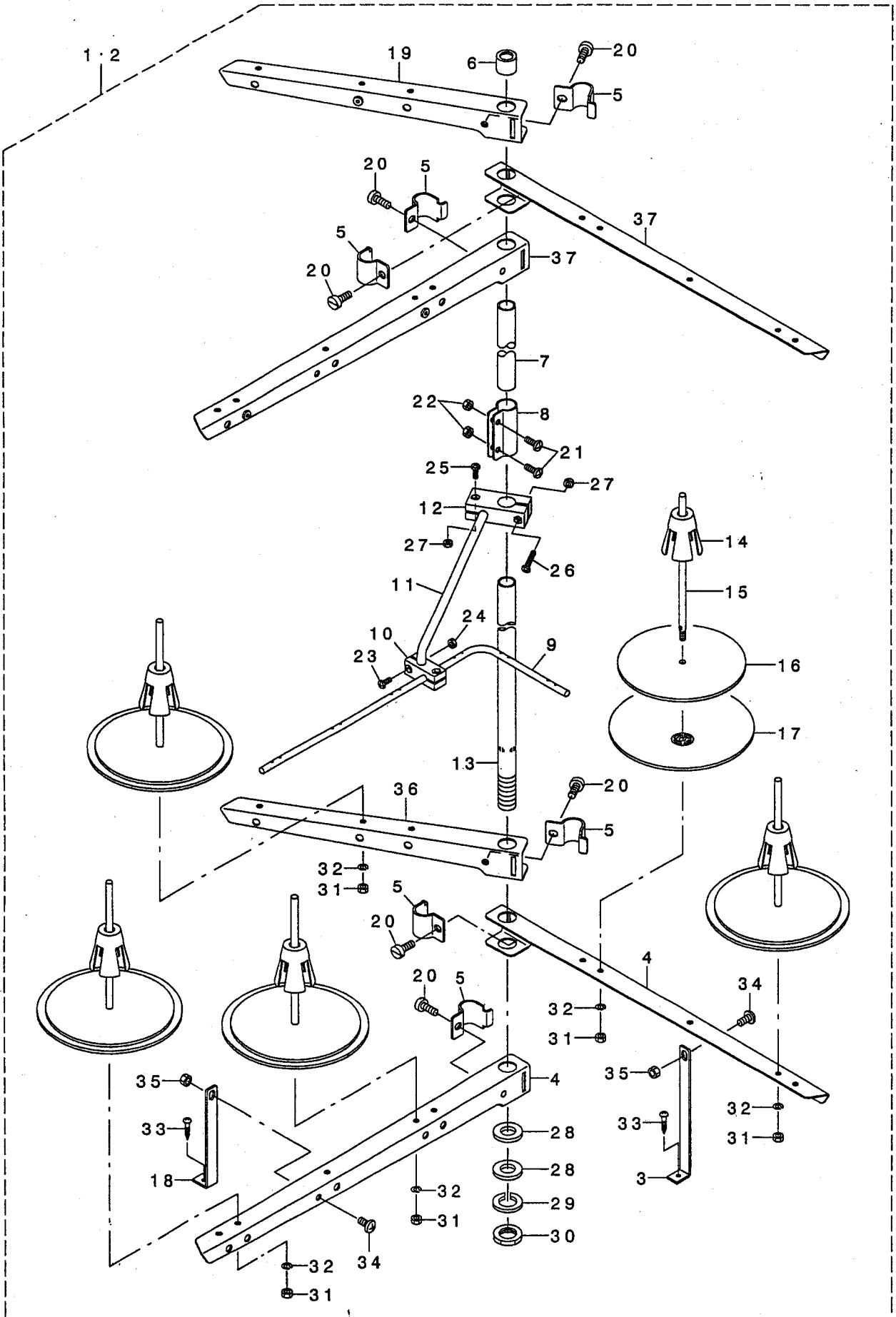
糸立装置関係(MO-6904G, MO-6914G用)



REF. NO	NOTE	PART NO.	DESCRIPTION	ル	リ	メ	イ	Qty
1		131-67754	THREAD STANDING DEVICE ASM.				イトタテソウチ(クミ)	1
2		131-68851	THREAD STANDING ARM ASM. ,LONG				イトタテウテ(チヨウ)クミ	(2)
3		131-68505	THREAD GUIDE ARM B				イトタテウテ サチエB	(1)
4		131-68802	THREAD STANDING ARM ,LONG				イトタテウテ チヨウ	(2)
5		229-30705	THREAD GUIDE ARM JOINT				イトタテホ ウツメカナク	(4)
6		229-31406	THREAD STANDING ROD RUBBER CAP				イトタテホ ウホコ コム	(1)
7		229-30408	THREAD STANDING ROD, UPPER				イトタテホ ウ(ウエ)	(1)
8		229-31307	THREAD STANDING ROD JOINT				イトタテホ ウツキテ	(1)
9		131-67903	THREAD GUIDE				イトタテイトアンナイ	(1)
10		131-68000	THREAD GUIDE BASE ,LOWER				イトタテイトアンナイ(シタ)タイ	(1)
11		131-68109	THREAD GUIDE ARM				イトタテイトアンナイウテ	(1)
12		131-68208	THREAD GUIDE ARM BASE				イトタテイトアンナイウテ タイ	(1)
13		229-30309	THREAD STANDING ROD, LOWER				イトタテホ ウ(シタ)	(1)
14		229-31109	SPOOL RETAINER				イトマキフレト メ	(4)
15		229-31000	SPOOL PIN				イトマキウケホ ウ	(4)
16		229-30903	SPOOL REST CUSHION				イトマキウケサ ラクツシヨソ	(4)
17		229-30804	SPOOL REST				イトマキウケサ ラ	(4)
18		131-68406	THREAD STANDING ARM SUPPORT, A				イトタテウテ サチエA	(1)
19		SM-6061610-SC	SCREW M6 L=16				ヒラコネツ M6 L=15	(4)
20		SM-4051405-SE	SCREW M5 L=14				ナハ コネツ M5 L=14	(2)
21		NM-6050001-SE	NUT M5				ロツカクナツト M5	(2)
22		SM-4041001-SC	SCREW M4X0.7 L=10				ナハ コネツ M4X0.7 L=10	(2)
23		NM-6040002-SE	NUT M4X0.7				ロツカクナツト M4X0.7 2ツ	(2)
24		SM-4041201-SC	SCREW M4 L=12				ナハ コネツ M4 L=12	(1)
25		SM-4042001-SC	SCREW M4 X 20				ナハ コネツ M4X0.7 L=20	(1)
26		NM-6040002-SE	NUT M4X0.7				ロツカクナツト M4X0.7 2ツ	(2)
27		WP-1612616-SE	WASHER 16X30X2.6				ヒラサ カネ	(2)
28		WS-1643202-KR	SPRING WASHER				ハネサ カネ 16.4X26.6X3.2	(1)
29		NM-6160511-SE	NUT M16X1.5				ロツカクナツト M16X1.5 1ツ	(1)
30		NM-6050001-SE	NUT M5				ロツカクナツト M5	(4)
31		WS-0510002-KN	SPRING WASHER				ハネサ カネ 5.1X9.2X1.3	(4)
32		SK-3382001-SE	SCREW D=3.8 L=20				マルモクネツ D=3.8 L=20	(2)
33		SM-4061201-SE	SCREW M6 L=12				ナハ コネツ M6 L=12	(2)
34		NM-6060001-SE	NUT M6				ロツカクナツト M6 1ツ	(2)

20. THREAD STAND COMPONENTS (FOR MO-6916G)

糸立装置関係(MO-6916G用)



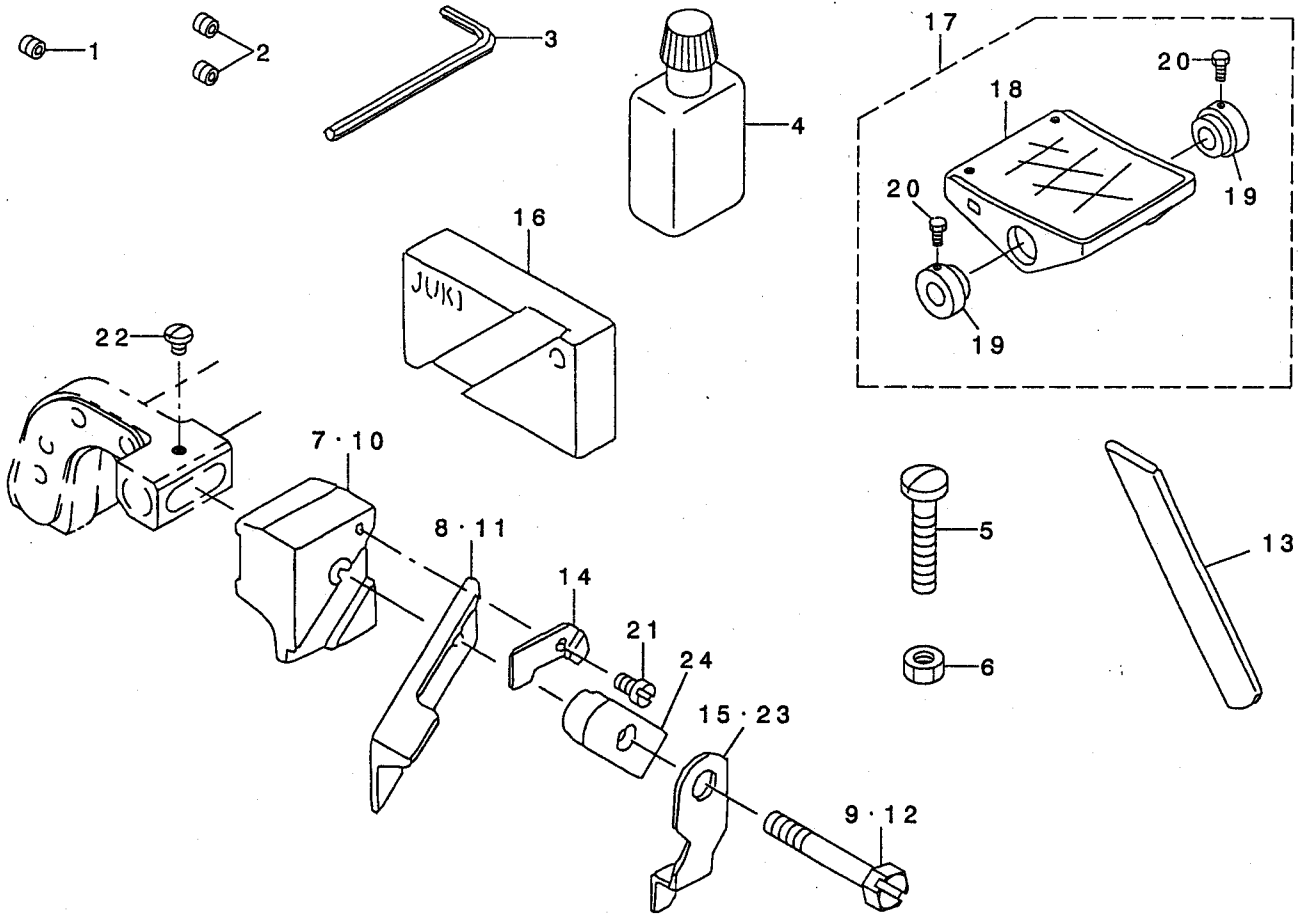
REF. NO	NOTE	PART NO.	DESCRIPTION	ル ヲ メ イ	Qty
1	#01	131-67853	THREAD STANDING DEVICE ASM.	イトタテソウチ(クミ)	1
2	#02	131-68752	THREAD STANDING DEVICE ASM.	イトタテソウチ(クミ)	1
3		131-68505	THREAD STANDING ARM SUPPORT B	イトタテウデ ササエB	(1)
4		131-68802	THREAD STANDING ARM ,LONG	イトタテウデ チヨウ	(2)
5		229-30705	THREAD GUIDE ARM JOINT	イトタテホ ウツメカナク	(6)
6		229-31406	THREAD STANDING ROD RUBBER CAP	イトタテホ ウホゴ コ A	(1)
7		229-30408	THREAD STANDING ROD, UPPER	イトタテホ ウ(ウエ)	(1)
8		229-31307	THREAD STANDING ROD JOINT	イトタテホ ウツキテ	(1)
9		131-67903	THREAD STANDING THREAD GUIDE	イトタテイトアンナイ	(1)
10		131-68000	THREAD GUIDE BASE, LOWER	イトタテイトアンナイ(シタ)タイ	(1)
11		131-68109	THREAD GUIDE ARM BASE	イトタテイトアンナイウデ	(1)
12		131-68208	THREAD GUIDE ARM BASE	イトタテイトアンナイウデ タイ	(1)
13		229-30309	THREAD STANDING ROD, LOWER	イトタテホ ウ(シタ)	(1)
14		229-31109	SPOOL RETAINER	イトマキフレト メ	(5)
15		229-31000	SPOOL PIN	イトマキウケホ ウ	(5)
16		229-30903	SPOOL REST CUSHION	イトマキウケサ ラクツヨシ	(5)
17		229-30804	SPOOL REST	イトマキウケサ ラ	(5)
18		131-68406	THREAD STANDING ARM SUPPORT A	イトタテウデ ササエA	(1)
19		131-68950	THREAD STANDING ARM A ASM.	イトタテウデ Aクミ	(1)
20		SM-6061610-SC	SCREW M6 L=16	ヒラコネシ M6 L=15	(6)
21		SM-4051405-SE	SCREW M5 L=14	ナハ コネシ M5 L=14	(2)
22		NM-6050001-SE	NUT M5	ロツカクナツト M5	(2)
23		SM-4041001-SC	SCREW M4X0.7 L=10	ナハ コネシ M4X0.7 L=10	(2)
24		NM-6040002-SE	NUT M4X0.7	ロツカクナツト M4X0.7 2ツユ	(2)
25		SM-4041201-SC	SCREW M4 L=12	ナハ コネシ M4 L=12	(1)
26		SM-4042001-SC	SCREW M4 X 20	ナハ コネシ M4X0.7 L=20	(1)
27		NM-6040002-SE	NUT M4X0.7	ロツカクナツト M4X0.7 2ツユ	(2)
28		WP-1612616-SE	WASHER 16X30X2.6	ヒラサ ガ ネ	(2)
29		WS-1643202-KR	SPRING WASHER	ハ ネサ ガ ネ 16.4X26.6X3.2	(1)
30		NM-6160511-SE	NUT M16X1.5	ロツカクナツト M16X1.5 1ツユ	(1)
31		NM-6050001-SE	NUT M5	ロツカクナツト M5	(5)
32		WS-0510002-KN	SPRING WASHER	ハ ネサ ガ ネ 5.1X9.2X1.3	(5)
33		SK-3382001-SE	SCREW D=3.8 L=20	マルモクネシ D=3.8 L=20	(2)
34		SM-4061201-SE	SCREW M6 L=12	ナハ コネシ M6 L=12	(2)
35		NM-6060001-SE	NUT M6	ロツカクナツト M6 1ツユ	(2)
36		131-68901	THREAD STANDING ARM A	イトタテウデ A	(1)
37		131-68851	THREAD STANDING ARM ASM. ,LONG	イトタテウデ (チヨウ)クミ	(2)

NOTE (注記) #01....FOR JE  
#02....EXCEPT JE

JE用  
JEは除く

# 21. SPECIAL ORDER PARTS COMPONENTS

特別注文部品関係



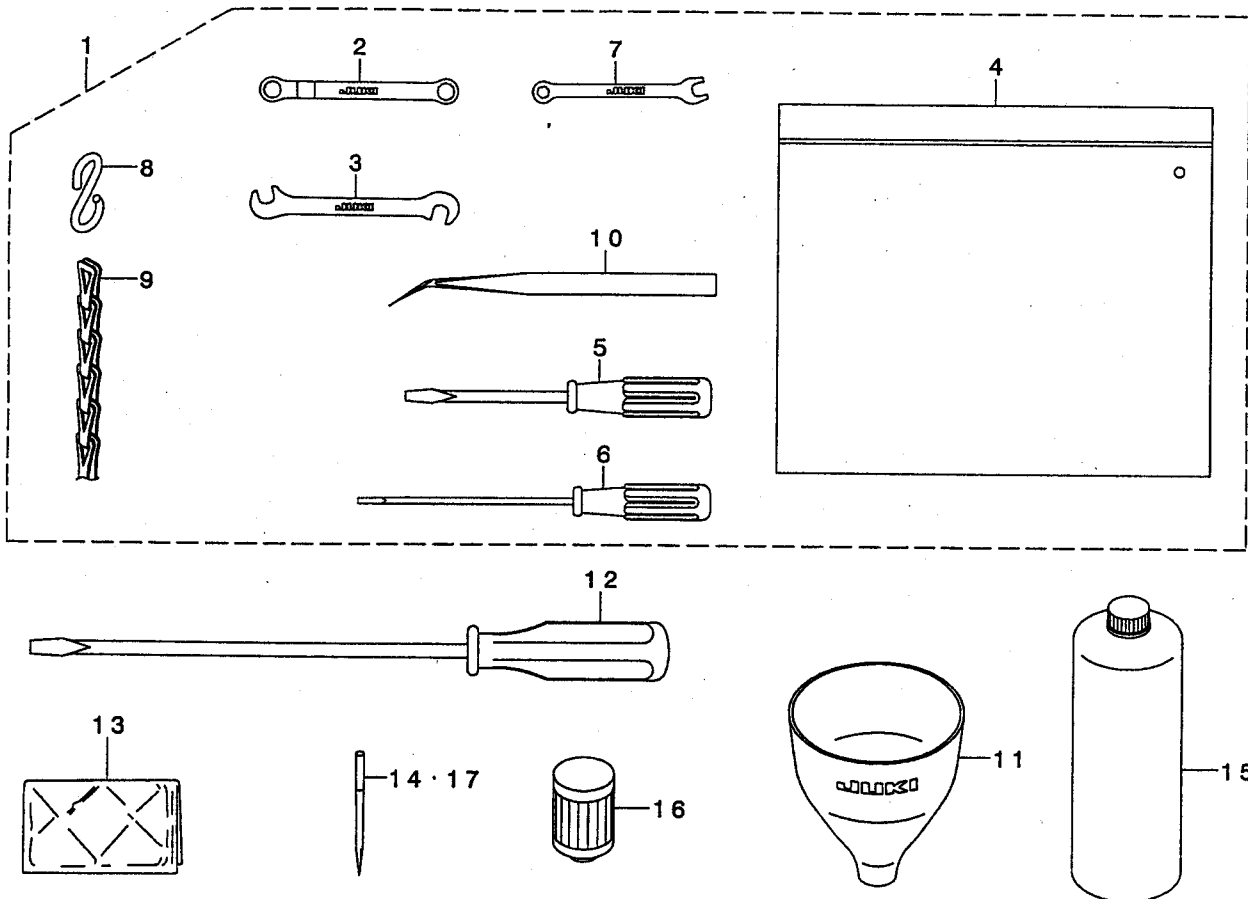
REF. NO	NOTE	PART NO.	DESCRIPTION	ト ヲ メ イ	Qty
1	#01	SS-8080322-TP	SCREW 1/8-44 L=3.2	トメネツ 1/8-44 L=3.2	1
2	#02	SS-8080322-TP	SCREW 1/8-44 L=3.2	トメネツ 1/8-44 L=3.2	2
3		B9112-804-000	SPANNER	ハリトメネツ スパナ	1
4		B9135-123-0B0	SILICON OIL LUBRICANT ASM. (30)	エスレソノキ (30CC)	1
5	#06	SS-7092110-TP	SCREW 9/64-40 L=21	ナルヒラネツ 9/64-40 L=21	1
6	#06	NS-6090310-SP	NUT 9/64-40	ロツカクネツ 9/64-40	1
7	#03	115-98000	UPPER KNIFE SUPPORT	ウツメスチエ	1
8	#04	115-65900	UPPER KNIFE	ウツメス	1
9	#03	SS-9111610-SP	SCREW 11/64-40 L=16	ロツカクネツ 11/64-40 L=16	1
10	#06	115-65405	UPPER KNIFE SUPPORT	ウツメスチエ	1
11	#05	B4111-804-00E	UPPER KNIFE	チヨ-コ- ナミガ タウツメス	1
12	#06	SS-9112420-TP	SCREW 11/64-40 L=24	ロツカクネツ 11/64-40 L=24	1
13		120-05302	SINTERED LOWER KNIFE	チヨウコウツメス	1
14		115-65702	WASHER	ウツメスチエ サカネ	1
15	#04	115-65603	UPPER KNIFE COVER	ウツメスカハ	1
16		119-96907	LOWER KNIFE GAUGE	ツメスケンマケ-ツ	1
17		119-65753	PEDAL ASM.	ペダル (クミ)	1
18		119-65704	PEDAL	ペダル	(1)
19		119-65803	PEDAL THRUST COLLAR	ペダル 1/2チエウテ	(2)
20		SM-9061203-SE	SCREW M6 L=12	ロツカクネツ M6 L=12	(2)
21		SS-4060310-SP	SCREW 3/32-56 L=2.5	ナメネツ 3/32-56 L=2.5	1
22		SS-4060310-SP	SCREW 3/32-56 L=2.5	ナメネツ 3/32-56 L=2.5	1
23	#05	118-48405	UPPER KNIFE COVER	ウツメスカハ	1
24		115-65504	UPPER KNIFE PRESSER PLATE	ウツメスチエ	1

NOTE (注記)

#01	FOR MO-6904G	MO-6904G用
#02	FOR MO-6914G, MO-6916G	MO-6914G, MO-6916G用
#03	FOR MO-6904G, MO-6914G	MO-6904G, MO-6914G用
#04	FOR MO-6904G, MO-6916G	MO-6904G, MO-6916G用
#05	FOR MO-6914G	MO-6914G用
#06	FOR MO-6916G	MO-6916G用

## 22. ACCESSORIES PARTS COMPONENTS

付属品関係



REF. NO	NOTE	PART NO.	DESCRIPTION	ヒョウメ	Qty
1		131-60858	ACCESSORIE BAG ASM.	ﾌﾞｯｸﾞ ｸﾞﾙｰﾌﾟ (ｸﾞﾙｰﾌﾟ)	1
2		131-60007	RING SPANNER	ｽﾊﾟﾝﾅｰ (7X7)	(1)
3		131-60205	PIN SPANNER	ｼﾞｬｯｸ ﾋｯｸ ﾋﾞﾝｽﾊﾟﾅ	(1)
4		229-32800	ACCESSORIE BAG	ﾌﾞｯｸﾞ ｸﾞﾙｰﾌﾟ	(1)
5		229-33105	SCREW DRIVER, MIDDLE	ﾄﾞﾗｲﾊﾞｰ - (ﾁｬﾝ)	(1)
6		123-47308	SCREW DRIVER (SMALL)	ﾄﾞﾗｲﾊﾞｰ - (ｼﾞｬﾝ)	(1)
7		131-60106	SPANNER (5X6)	ｽﾊﾟﾅ (5X6)	(1)
8		131-60304	S SHAPED HOOK	ｽｶﾞ ﾀｶﾅｸﾞ	(2)
9		131-60403	CHAIN	ｸﾅﾘ	(1)
10		122-88403	TWEEZERS	ﾋﾞﾝｾｯﾄ	(1)
11		131-60601	FUNNEL	ｼﾞｬﾝ	1
12		229-33006	SCREW DRIVER, LARGE	ﾄﾞﾗｲﾊﾞｰ - (ﾀﾞｲ)	1
13		229-33303	VINYL COVER	ﾄﾞﾗｲﾌﾞ ﾋﾞｰ ﾆｰﾙｶﾊﾞｰ	1
14	#01	MDO-500S2104	NEEDLE DOX5 S #21S-4	ﾊﾘ DOX5 (ｽｲｯﾁ ﾖｸ) #21S-4	1
15		MML-018900CA	JUKI MACHINE OIL 18	JUKI MACHINE OIL 18	1
16		118-43208	CARTRIDGE FILTER	ｶｰﾄﾘｯｼﾞ ﾜｲﾙﾀｰ	1
17	#02	MDO-500S1804	NEEDLE DOX5 S #18S-4	ﾊﾘ DOX5 (ｽｲｯﾁ ﾖｸ) #18S-4	1

NOTE (注記)

#01....FOR MO-6904G, MO-6916G  
#02....FOR MO-6914G

MO-6904G, MO-6916G用  
MO-6914G用

NUMERICAL INDEX OF PARTS

索引

PART NO 品番	PAGE 頁	REF NO	PART NO 品番	PAGE 頁	REF NO	PART NO 品番	PAGE 頁	REF NO	PART NO 品番	PAGE 頁	REF NO
BP-3000001-OR	26	24	NM-6060001-SE	32	34	SM-4041201-SC	32	24	SS-5090610-SP	27	11
BP-3000001-OR	26	62	NM-6060001-SE	34	35	SM-4041201-SC	34	25	SS-5090610-SP	28	23
B1212-704-000	6	17	NM-6060003-SC	16	25	SM-4041455-SN	10	27	SS-5110710-SP	4	31
B1422-804-A00	14	37	NM-6080001-SE	30	9	SM-4042001-SC	32	25	SS-5110710-SP	27	17
B1422-804-B00	14	38	NM-6080001-SE	30	21	SM-4042001-SC	34	26	SS-5110710-SP	28	3
B1422-804-C00	14	39	NM-6080600-SM	28	29	SM-4050855-SP	6	7	SS-5110710-SP	28	38
B1422-804-D00	14	40	NM-6080721-SE	30	32	SM-4050855-SP	20	38	SS-5150510-SP	20	44
B1422-804-E00	14	41	NM-6160511-SE	32	29	SM-4050855-SP	26	28	SS-6060210-SP	18	17
B1508-804-000	18	8	NM-6160511-SE	34	30	SM-4051055-SP	22	8	SS-6060340-SP	18	10
B1508-804-000	18	21	NS-6090310-SN	2	5	SM-4051255-SP	4	7	SS-6060340-SP	18	36
B1510-814-000	18	24	NS-6090310-SP	27	12	SM-4051255-SP	12	25	SS-6060440-TP	14	1
B1511-814-000	18	18	NS-6090310-SP	28	24	SM-4051405-SE	32	20	SS-6060440-TP	18	23
B1514-816-000	18	34	NS-6090310-SP	35	6	SM-4051405-SE	34	21	SS-6080320-SP	10	15
B1604-704-000	10	6	NS-6110310-SP	26	32	SM-4051601-SC	26	35	SS-6080340-SP	12	78
B1620-804-000	10	43	NS-6110310-SP	26	52	SM-4060801-SE	26	20	SS-6080340-SP	16	17
B2119-816-A00	15	27	NS-6110420-SP	2	46	SM-4061201-SE	32	33	SS-6080410-SP	12	53
B2119-816-B00	15	28	NS-6110420-SP	16	26	SM-4061201-SE	34	34	SS-6080410-SP	14	28
B2119-816-C00	15	29	NS-6110420-SP	20	20	SM-6040600-SP	12	22	SS-6080720-SP	8	23
B2119-816-D00	15	30	NS-6240630-SE	27	23	SM-6051202-TP	10	34	SS-6081210-TP	6	48
B2119-816-E00	15	31	NS-6240630-SE	28	40	SM-6051202-TP	12	55	SS-6090420-SP	28	11
B2401-816-000	20	31	NS-6620320-SP	10	40	SM-6051202-TP	15	2	SS-6090620-TP	12	8
B2508-704-000	14	55	NS-6680410-SP	4	27	SM-6051202-TP	15	14	SS-6090620-TP	14	44
B2525-352-000	15	12				SM-6061200-SP	14	17	SS-6090630-TP	14	14
B2530-704-000	14	56	PS-0200052-KH	20	22	SM-6061200-SP	16	27	SS-6090630-TP	14	15
B3113-352-000	20	35	PS-0200062-KH	15	32	SM-6061202-TP	6	33	SS-6090630-TP	27	27
B3534-352-000	26	7	PS-0300062-KH	14	18	SM-6061202-TP	6	37	SS-6090630-TP	28	37
B4111-804-00E	35	11	PS-0300132-KH	10	7	SM-6061402-TP	8	3	SS-6090650-SP	26	14
B7114-012-OA0	30	25	PS-0300142-KH	16	16	SM-6061402-TP	8	8	SS-6090670-TP	8	37
B8151-771-OA0	30	27				SM-6061402-TP	10	48	SS-6090670-TP	18	6
B8152-771-000	30	39	RE-0300000-KO	12	37	SM-6061402-TP	23	3	SS-6090670-TP	18	16
B8153-771-000	30	8	RE-0300000-KO	16	47	SM-6061610-SC	32	19	SS-6090670-TP	18	35
B8153-771-000	30	20	RE-0500000-KO	12	41	SM-6061610-SC	34	20	SS-6110610-TP	22	6
B8153-771-000	30	40	R4300-J6F-LOO	22	1	SM-6061802-TP	26	21	SS-6110610-TP	22	17
B9112-804-000	35	3	R4306-J6H-JOO	22	2	SM-8040302-TP	2	39	SS-6110710-TP	10	4
B9135-123-OB0	35	4	R4612-J6H-LOO	22	3	SM-8040402-TP	16	38	SS-6110710-TP	15	38
						SM-8050402-TP	15	36	SS-6110710-TP	16	5
CM-3002000-A1	4	17	SD-0260271-SP	10	5	SM-8050502-TP	26	42	SS-6111040-SP	23	8
CM-3002000-01	2	40	SD-0280401-SL	8	61	SM-8050602-TP	15	35	SS-6111440-SP	2	47
CM-3002001-B1	4	36	SD-0600341-TP	20	36	SM-9061203-SE	30	34	SS-6111610-SP	23	10
CQ-2000000-00	8	44	SD-0640241-SP	16	15	SM-9061203-SE	35	20	SS-6121020-SP	16	40
CQ-2020000-00	8	58	SD-0720271-SP	12	59	SM-9082023-SE	30	28	SS-6121020-SP	26	46
CQ-2020000-00	14	53	SD-0720803-TH	15	33	SM-9082513-CF	28	28	SS-6121220-TP	10	45
CQ-2020000-00	26	50	SK-2351600-SC	27	18	SQ-0000451-MZ	26	63	SS-6151440-SP	22	47
CQ-2520000-00	8	60	SK-2351600-SC	27	24	SQ-1110401-MZ	26	15	SS-6661110-SP	12	46
CS-0400671-SD	2	38	SK-2351600-SC	28	4	SQ-1110451-MZ	26	31	SS-7060310-SP	12	12
			SK-3311500-SC	27	25	SQ-1110451-MZ	26	36	SS-7060310-SP	26	49
D8113-555-B00	30	7	SK-3311500-SC	28	35	SQ-1110451-MZ	26	53	SS-7060510-SP	18	3
D8113-555-B00	30	19	SK-3382001-SE	32	32	SQ-1150441-SD	26	64	SS-7060510-SP	22	43
D8113-555-B00	30	33	SK-3382001-SE	34	33	SQ-1150451-MZ	26	37	SS-7060610-SP	14	54
D8204-555-D00	27	22	SK-3412001-SE	4	40	SQ-1150454-SD	26	26	SS-7080520-SP	18	7
D8204-555-D00	28	34	SK-3513200-SC	27	26	SS-1060610-SP	12	20	SS-7080520-SP	18	20
			SK-3513200-SC	28	31	SS-2090520-SL	2	4	SS-7080520-SP	18	25
EA-9500B01-00	8	21	SL-9061291-SE	30	12	SS-2110910-SL	22	4	SS-7090510-SP	22	42
			SL-9061291-SE	30	24	SS-3090610-SP	2	6	SS-7090530-SP	2	20
GPF-06060000	30	3	SL-9082091-SE	30	10	SS-3090610-SP	14	32	SS-7090610-SP	2	22
GPF-06060000	30	15	SL-9082091-SE	30	22	SS-3090610-SP	14	51	SS-7090610-SP	22	44
GPF-06070000	30	4	SM-1040801-SC	2	10	SS-4060310-SP	35	21	SS-7090610-SP	24	10
GPF-06070000	30	16	SM-1040801-SC	4	4	SS-4060310-SP	35	22	SS-7090610-SP	24	20
GPF-06080000	30	5	SM-1040801-SC	4	13	SS-4080620-TP	12	72	SS-7090611-SL	4	34
GPF-06080000	30	17	SM-4030455-SP	12	16	SS-4090415-SP	20	39	SS-7090710-SP	22	25
			SM-4040655-SP	2	31	SS-4090415-SP	20	40	SS-7090850-SP	14	26
MDO-500S1800	8	25	SM-4040655-SP	14	30	SS-4090415-SP	20	41	SS-7091410-SP	2	33
MDO-500S1804	36	17	SM-4040855-SP	2	9	SS-4090415-SP	20	42	SS-7092110-TP	35	5
MDO-500S2100	8	53	SM-4040855-SP	2	43	SS-4090515-SP	12	27	SS-7110510-SP	2	27
MDO-500S2100	8	66	SM-4040855-SP	4	3	SS-4090615-SP	14	61	SS-7110510-SP	16	14
MDO-500S2104	36	14	SM-4040855-SP	4	14	SS-4091015-SP	2	14	SS-7110710-SL	20	23
MML-018900CA	36	15	SM-4040855-SP	6	26	SS-4091015-SP	24	13	SS-7110710-SP	2	29
			SM-4040855-SP	8	32	SS-4091015-SP	24	23	SS-7110720-SP	22	13
NM-6040002-SE	32	23	SM-4040855-SP	8	41	SS-4110515-SP	8	33	SS-7110720-TP	15	39
NM-6040002-SE	32	26	SM-4040855-SP	12	15	SS-4110515-SP	20	43	SS-7110810-SP	10	9
NM-6040002-SE	34	24	SM-4040855-SP	12	35	SS-4110615-SP	20	24	SS-7110840-SP	6	45
NM-6040002-SE	34	27	SM-4040855-SP	24	5	SS-4110715-SP	16	28	SS-7110840-SP	6	46
NM-6050001-SE	32	21	SM-4041001-SC	32	22	SS-4112215-SP	26	13	SS-7110840-SP	14	34
NM-6050001-SE	32	30	SM-4041001-SC	34	23	SS-4120615-SP	2	12	SS-7110840-SP	14	36
NM-6050001-SE	34	22	SM-4041055-SP	2	17	SS-4151215-SP	4	18	SS-7110840-SP	22	49
NM-6050001-SE	34	31	SM-4041055-SP	12	60	SS-5080212-TP	6	3	SS-7110840-SP	23	24



NUMERICAL INDEX OF PARTS

索引

PART NO 品番	PAGE 頁	REF NO	PART NO 品番	PAGE 頁	REF NO	PART NO 品番	PAGE 頁	REF NO	PART NO 品番	PAGE 頁	REF NO
SS-7110840-SP	24	15	WP-0871602-SE	30	11	119-18109	26	6	123-15958	26	2
SS-7110910-TP	10	17	WP-0871602-SE	30	23	119-30708	18	33	123-16006	26	10
SS-7111410-TP	6	32	WP-0871602-SE	30	30	119-56505	6	49	123-16105	26	11
SS-7111410-TP	6	36	WP-1002036-SE	27	28	119-59400	27	21	123-16204	26	12
SS-7111410-TP	6	40	WP-1002036-SE	28	39	119-59558	28	15	123-17004	26	9
SS-7111810-TP	16	29	WP-1612616-SE	32	27	119-60655	30	1	123-40303	14	31
SS-7111810-TP	6	11	WP-1612616-SE	34	28	119-60754	30	13	123-40402	14	33
SS-7111810-TP	6	29	WS-0510002-KN	32	31	119-65704	35	18	123-40501	14	60
SS-7111810-TP	6	31	WS-0510002-KN	34	32	119-65753	35	17	123-40600	14	25
SS-7111810-TP	6	35	WS-0621210-KR	30	35	119-65803	35	19	123-40709	14	27
SS-7111810-TP	6	39	WS-0822010-KP	4	26	119-96907	35	16	123-40808	14	50
SS-7111810-TP	6	44	WS-0861410-KR	30	29	120-02606	6	4	123-41806	27	6
SS-7150740-SP	16	45	WS-1002560-KR	27	29	120-04800	23	9	123-41806	27	16
SS-7151120-SP	22	30	WS-1002560-KR	28	36	120-04909	23	18	123-41806	28	25
SS-7161040-SP	16	48	WS-1643202-KR	32	28	120-05302	35	13	123-41905	27	5
SS-8080310-TP	8	65	WS-1643202-KR	34	29	120-10807	18	19	123-41954	27	4
SS-8080310-TP	8	67	WZ-0420350-KP	2	37	120-13306	12	65	123-47308	36	6
SS-8080322-TP	35	1	WZ-0640312-KO	20	37	120-13405	12	68	123-70201	2	11
SS-8080322-TP	35	2	WZ-0850302-KO	4	30	120-15301	22	39	123-70300	2	51
SS-8090530-TP	8	57	WZ-2640310-KH	6	15	120-15400	22	40	123-72207	8	36
SS-8090530-TP	8	59				120-15509	22	38	123-72405	8	40
SS-8110410-TP	2	23	107-53309	4	39	120-25706	6	10	123-72603	6	28
SS-8110410-TP	2	24	111-51065	30	26	121-02208	22	16	123-74104	15	13
SS-8110410-TP	10	53	111-51909	30	31	121-02752	2	35	123-74203	15	14
SS-8110410-TP	12	44	111-55108	27	19	121-02950	22	31	123-75051	6	30
SS-8110410-TP	20	21	111-55108	28	32	121-03107	22	29	123-75150	6	34
SS-8110410-TP	26	5	111-55207	27	20	121-03305	2	28	123-75259	6	38
SS-8110422-TP	15	37	111-55207	28	33	121-03602	22	19	123-75705	14	35
SS-8110520-TP	16	30	111-57567	30	2	121-03701	22	18	123-75952	14	24
SS-8110750-SP	10	3	111-59001	30	6	121-05359	2	34	123-77552	22	10
SS-8151150-TP	6	5	111-59001	30	18	121-08403	6	25	123-77560	22	9
SS-8660330-SP	12	32	111-59365	30	14	121-13205	16	1	123-77586	22	11
SS-8660330-SP	23	23	112-46501	30	38	121-14112	18	38	123-77602	22	22
SS-8660610-TP	8	56	112-46600	30	37	121-14468	16	32	123-77701	22	24
SS-8660610-TP	14	49	115-01301	2	36	121-16117	10	8	123-77800	22	26
SS-8660610-TP	14	59	115-22802	18	13	121-16174	10	1	123-77909	22	27
SS-9090410-TP	14	43	115-28403	12	69	121-16216	10	11	123-78006	22	32
SS-9090610-TP	14	42	115-28502	12	79	121-16307	10	10	123-78105	22	35
SS-9090823-TP	23	19	115-45100	14	45	121-16406	10	12	123-78204	22	23
SS-9111010-SP	12	73	115-65405	35	10	121-16604	10	18	123-78303	22	7
SS-9111010-SP	22	21	115-65504	35	24	121-16703	10	19	123-79608	2	2
SS-9111050-SP	12	74	115-65603	35	15	121-16802	10	20	123-81158	18	14
SS-9111610-SP	35	9	115-65702	35	14	121-16901	10	21	123-81208	18	28
SS-9112420-TP	35	12	115-65900	35	8	121-17008	10	22	123-81257	18	26
SS-9151210-TP	14	6	115-66502	22	45	121-18204	12	10	123-81307	18	29
SS-9151210-TP	14	22	115-66809	23	12	121-18303	12	9	123-81406	18	32
SS-9151210-TP	15	8	115-98000	35	7	121-18808	10	2	123-81752	18	4
SS-9151210-TP	16	6	116-51304	18	5	121-19210	10	47	123-82503	12	66
SS-9681610-TP	6	12	116-51304	18	15	121-20416	15	1	123-83402	12	70
ST-6030821-OA	28	12	116-51809	12	71	121-22511	14	2	123-83501	14	69
ST-6030821-OA	28	13	116-80501	18	12	121-29805	26	17	123-83600	14	7
			116-80709	18	11	121-29904	26	18	123-83808	14	9
TA-0400301-MO	26	41	117-00101	18	22	121-30407	26	40	123-84202	14	4
TA-0800504-RO	12	76	117-00408	18	9	121-30605	26	44	123-84400	15	5
TA-0950806-RO	24	4	117-01604	12	64	121-30803	26	48	123-84509	22	41
TA-1030402-RO	10	49	117-01703	12	67	121-32155	6	43	123-86603	8	31
TA-1871602-RO	4	41	118-04606	22	50	121-32619	22	15	123-88500	2	52
TA-2050416-RO	10	50	118-06304	22	12	121-32700	22	20	131-00805	2	16
TA-2050805-RO	4	42	118-11619	6	8	121-33211	22	34	131-00904	2	15
			118-25304	12	51	121-33708	22	33	131-01001	2	21
WP-0350516-SD	18	40	118-26401	12	52	121-33708	22	36	131-01209	2	18
WP-0370316-SD	23	20	118-29314	15	6	121-47203	2	1	131-01308	2	30
WP-0370316-SD	28	14	118-40303	26	8	121-57319	18	27	131-01407	2	19
WP-0371016-SD	12	28	118-43208	26	25	121-60800	18	39	131-01506	2	25
WP-0371026-SD	24	14	118-43208	36	16	121-68407	18	30	131-01605	2	26
WP-0371026-SD	24	24	118-46607	22	14	121-68506	18	31	131-01803	2	32
WP-0460556-SD	12	61	118-46805	22	28	121-68803	18	37	131-02207	2	45
WP-0460556-SD	16	46	118-48405	35	23	122-53811	18	1	131-02405	2	3
WP-0480856-SP	12	62	118-48603	22	5	122-56103	26	4	131-02504	4	20
WP-0621016-SD	12	63	118-49361	27	3	122-80301	8	5	131-02553	4	19
WP-0621036-SP	22	37	118-49361	28	26	122-88403	36	10	131-02603	4	23
WP-0651056-SD	26	22	118-49411	27	2	122-88700	16	33	131-02702	22	46
WP-0671016-SE	30	36	118-49411	28	2	123-04309	8	22	131-02900	4	38
WP-0751576-SD	4	25	118-50815	27	1	123-04408	8	24	131-03809	2	13
WP-0764016-SP	6	13	118-50815	28	1	123-04507	8	27	131-03908	4	24
WP-0850002-SC	28	30	118-90001	14	62	123-15909	26	3	131-04302	2	44

NUMERICAL INDEX OF PARTS

索引

PART NO 品番	PAGE 頁	REF NO	PART NO 品番	PAGE 頁	REF NO	PART NO 品番	PAGE 頁	REF NO	PART NO 品番	PAGE 頁	REF NO
131-04500	4	10	131-23302	16	44	131-55304	28	27	131-72655	23	21
131-04807	4	29	131-26008	15	4	131-55403	27	13	131-72705	8	55
131-04906	6	20	131-26206	15	10	131-55403	28	16	131-72754	8	54
131-07800	6	6	131-26305	15	11	131-55502	27	10	131-72804	14	48
131-08006	6	23	131-26354	15	9	131-55502	28	22	131-72804	14	58
131-08105	6	24	131-26503	15	19	131-55601	27	8	131-72853	14	47
131-08303	6	27	131-26602	15	20	131-55601	28	20	131-72853	14	57
131-08501	6	9	131-26701	15	21	131-55700	27	9	132-00209	4	1
131-08600	6	16	131-26800	15	22	131-55700	28	21	132-00308	4	2
131-08600	6	18	131-26909	15	3	131-55759	27	7	132-00407	4	5
131-08808	6	21	131-27006	15	17	131-55759	28	19	132-00605	4	6
131-08907	6	22	131-27204	15	23	131-55858	28	5	132-00704	2	7
131-10002	8	15	131-27303	15	24	131-55908	28	8	132-00803	2	8
131-10507	8	2	131-27402	15	25	131-56005	28	9	132-00902	12	77
131-10556	8	1	131-27501	15	26	131-56104	28	10	132-01009	4	12
131-10606	8	4	131-28103	15	16	131-56203	28	6	132-01108	4	28
131-10903	8	26	131-28202	20	25	131-56302	28	7	132-01207	4	33
131-11208	8	34	131-28301	20	26	131-56500	27	14	132-01306	4	32
131-11307	8	35	131-28400	20	27	131-60007	36	2	132-01405	4	16
131-15100	16	2	131-28509	20	28	131-60106	36	7	132-01454	4	15
131-15209	16	4	131-28608	20	29	131-60205	36	3	132-01504	2	41
131-15258	16	3	131-28707	20	30	131-60304	36	8	132-01603	2	42
131-15407	16	8	131-29101	20	34	131-60403	36	9	132-04003	4	35
131-15753	16	9	131-29309	14	21	131-60601	36	11	132-05406	6	19
131-15803	16	10	131-29309	15	7	131-60700	4	43	132-05505	6	2
131-15902	16	11	131-29457	20	32	131-60858	36	1	132-05554	6	1
131-16009	16	12	131-30000	20	33	131-62557	24	6	132-05901	6	47
131-16108	16	13	131-31800	14	46	131-62565	24	7	132-07600	8	19
131-16207	16	18	131-32501	14	20	131-62573	24	8	132-07709	8	18
131-16306	16	20	131-32550	14	19	131-62805	24	9	132-07808	8	20
131-16405	16	22	131-32600	14	23	131-62805	24	19	132-07907	8	7
131-16504	16	23	131-37559	20	2	131-62904	24	11	132-07956	8	6
131-16603	16	24	131-37609	20	15	131-62904	24	21	132-08004	8	68
131-16702	18	2	131-37708	20	10	131-63001	24	12	132-08103	8	69
131-16801	16	7	131-37807	20	7	131-63001	24	22	132-08459	8	42
131-16900	16	21	131-37906	20	16	131-63159	24	16	132-08509	8	43
131-17007	16	19	131-38003	20	19	131-63167	24	17	132-08608	8	47
131-17106	16	34	131-38102	20	17	131-63175	24	18	132-08707	8	30
131-18708	10	16	131-38201	20	18	131-63456	24	1	132-08806	8	28
131-19300	10	14	131-38201	20	54	131-63803	24	2	132-08905	8	29
131-19409	10	23	131-38359	20	3	131-63902	24	3	132-09101	8	9
131-19508	10	24	131-38409	20	11	131-67754	32	1	132-09200	8	10
131-19607	10	25	131-38508	20	6	131-67853	34	1	132-09309	8	11
131-19706	10	39	131-38904	20	14	131-67903	32	9	132-09408	8	12
131-19805	10	42	131-39555	20	47	131-67903	34	9	132-09507	8	13
131-19904	10	33	131-39605	20	49	131-68000	32	10	132-09606	8	14
131-19953	10	32	131-39704	20	52	131-68000	34	10	132-10109	8	17
131-20001	10	41	131-39803	20	51	131-68109	32	11	132-10158	8	16
131-20605	10	44	131-39902	20	50	131-68109	34	11	132-10208	8	38
131-20803	12	33	131-40009	20	48	131-68208	32	12	132-10307	8	39
131-20902	12	29	131-40108	20	13	131-68208	34	12	132-12600	16	31
131-21009	12	31	131-40207	20	9	131-68406	32	18	132-12709	16	35
131-21058	12	30	131-40355	20	5	131-68406	34	18	132-12808	16	41
131-21108	12	75	131-40405	20	12	131-68505	32	3	132-12915	16	43
131-21207	12	43	131-40504	20	8	131-68505	34	3	132-13012	12	38
131-21256	12	42	131-40652	20	4	131-68752	34	2	132-13012	16	42
131-21306	12	40	131-42609	8	48	131-68802	32	4	132-13301	16	39
131-21405	12	26	131-42609	26	38	131-68802	34	4	132-15108	12	2
131-21603	12	49	131-42955	26	33	131-68851	32	2	132-15157	12	1
131-21900	12	45	131-43300	26	29	131-68851	34	37	132-15207	12	3
131-22007	8	49	131-43417	26	43	131-68901	34	36	132-15306	12	4
131-22007	10	35	131-43805	26	27	131-68950	34	19	132-15405	12	5
131-22007	23	13	131-44001	26	30	131-70006	4	9	132-15504	12	6
131-22106	8	50	131-44100	26	39	131-70105	4	21	132-15603	12	7
131-22106	10	36	131-47400	23	7	131-70204	4	11	132-15702	12	11
131-22106	23	14	131-47509	23	2	131-70204	12	34	132-15900	12	13
131-22205	8	51	131-47558	23	1	131-70303	6	14	132-16007	12	14
131-22205	10	37	131-50503	23	17	131-70402	16	36	132-16106	12	19
131-22205	23	15	131-50800	23	11	131-70402	16	37	132-16205	12	21
131-22304	8	52	131-50909	23	5	131-70501	12	48	132-16304	12	23
131-22304	10	38	131-51006	23	6	131-70600	14	16	132-16601	10	28
131-22304	23	16	131-51105	22	48	131-70808	26	34	132-16700	10	29
131-22502	10	13	131-51303	23	4	131-71004	4	22	132-16809	10	26
131-22700	12	18	131-55007	27	15	131-72507	10	52	132-17104	12	17
131-22809	12	24	131-55106	28	17	131-72556	10	51	132-17351	12	47
131-23302	12	39	131-55205	28	18	131-72606	23	22	132-17401	12	57

N U M E R I C A L I N D E X O F P A R T S

索引

PART NO 品番	PAGE 頁	REF NO	PART NO 品番	PAGE 頁	REF NO	PART NO 品番	PAGE 頁	REF NO	PART NO 品番	PAGE 頁	REF NO
132-17500	12	58	229-33303	36	13						
132-17708	12	36	236-30007	8	45						
132-17807	10	46	236-30007	26	54						
132-17906	10	31									
132-18003	12	54	310-18005	26	56						
132-18052	12	50	310-18005	26	60						
132-18102	12	56									
132-20009	15	15									
132-20108	15	34									
132-20801	6	41									
132-20900	6	42									
132-21007	6	50									
132-21106	6	51									
132-21205	14	5									
132-21304	14	8									
132-21403	14	63									
132-21502	14	64									
132-21601	14	65									
132-21700	14	66									
132-21809	14	67									
132-21908	14	68									
132-22005	14	11									
132-22401	14	29									
132-22708	14	3									
132-23656	14	10									
132-23805	14	12									
132-23904	14	13									
132-24001	14	52									
132-25008	20	1									
132-25107	20	45									
132-25107	20	46									
132-28655	26	23									
132-28804	26	55									
132-28903	26	59									
132-29000	26	61									
132-29109	26	57									
132-29208	26	51									
132-29307	26	19									
132-29356	26	16									
132-29406	26	58									
132-30008	26	47									
132-30107	26	45									
132-30305	26	1									
132-40007	2	48									
132-40106	2	49									
132-40205	2	50									
132-44009	8	46									
132-44108	10	30									
132-55005	8	62									
132-55104	8	63									
132-55203	8	64									
229-01805	4	37									
229-21407	20	53									
229-24708	4	8									
229-30309	32	13									
229-30309	34	13									
229-30408	32	7									
229-30408	34	7									
229-30705	32	5									
229-30705	34	5									
229-30804	32	17									
229-30804	34	17									
229-30903	32	16									
229-30903	34	16									
229-31000	32	15									
229-31000	34	15									
229-31109	32	14									
229-31109	34	14									
229-31307	32	8									
229-31307	34	8									
229-31406	32	6									
229-31406	34	6									
229-32800	36	4									
229-33006	36	12									
229-33105	36	5									