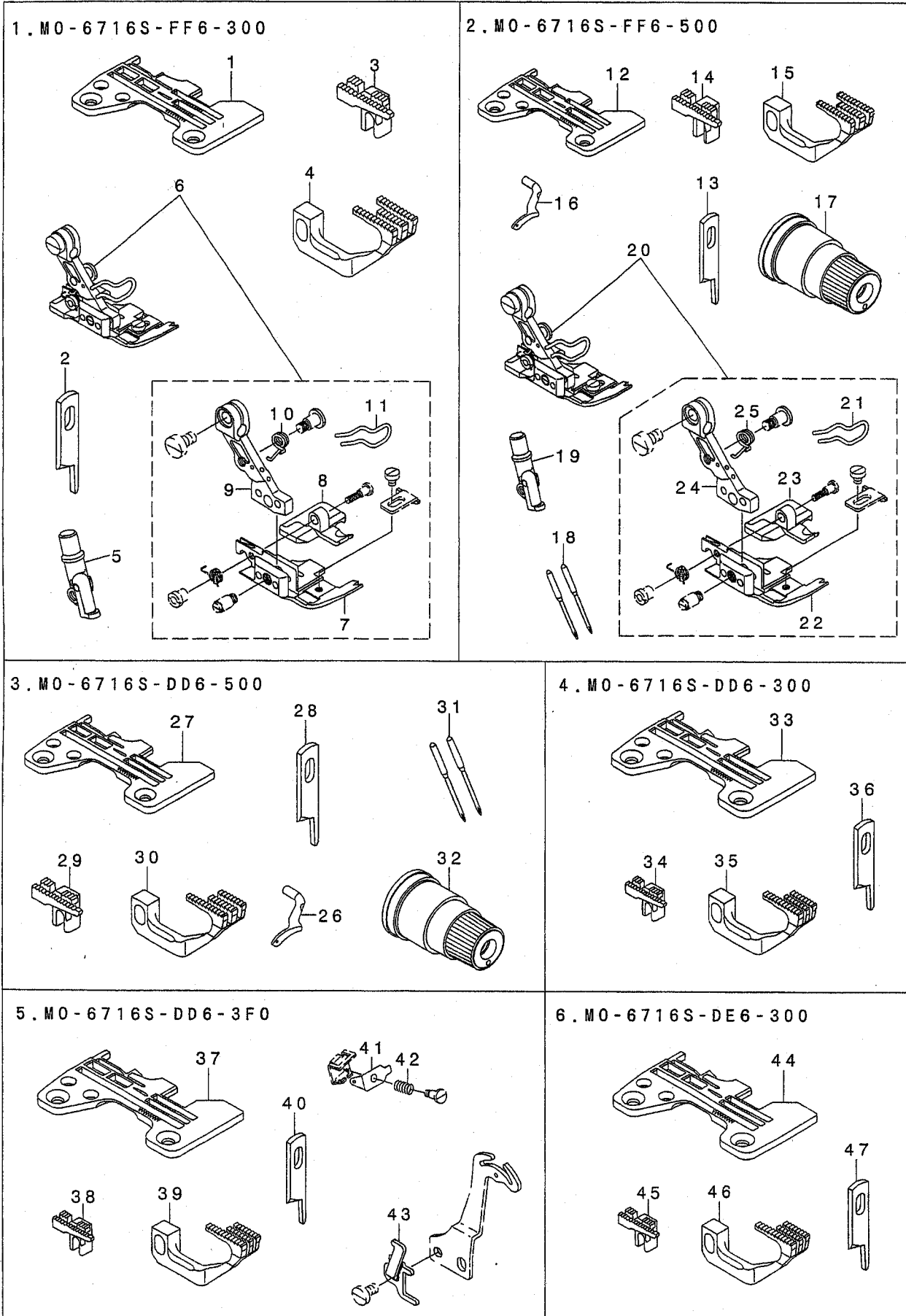


MO-6700S Subclasses

PARTS LIST

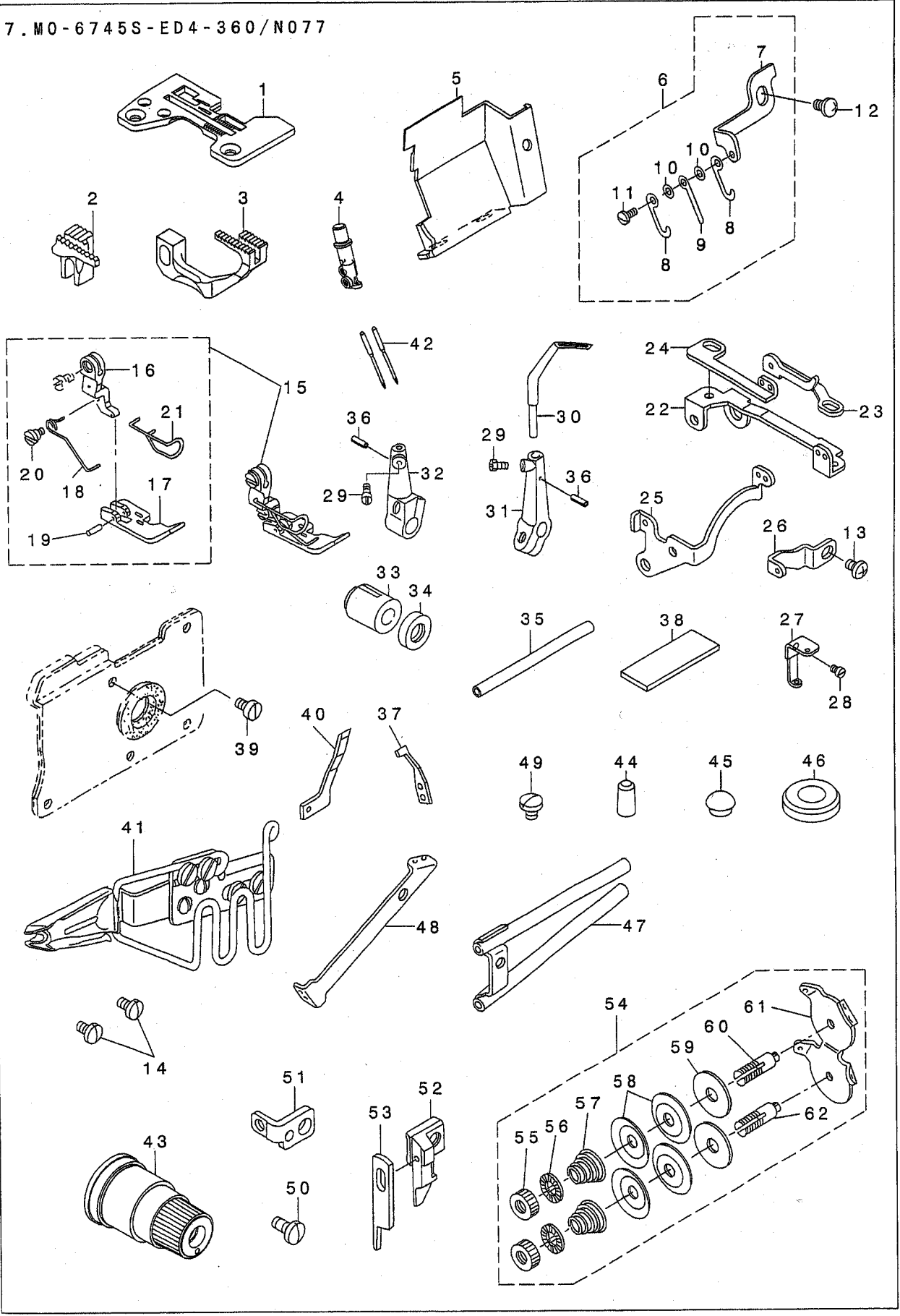


REF. NO	NOTE	PART NO.	DESCRIPTION	ヒ ヨ メ イ	Qty
1		R4612-J6F-D00	THROAT PLATE	ハリイタ	1
2		131-50503	KNIFE	ヒラメス	1
3		118-84004	MAIN FEED DOG	シユオクリハ	1
4		121-73308	DIFFERENTIAL FEED DOG	フクオクリハ	1
5		122-57507	NEEDLE CLAMP, CHAIN LOOPER	ニジ ユウカンハリトメ	1
6		121-54266	PRESSER FOOT ASM.	ジ ユウオサエケツコ ウ(ユビカ-ト ツキ	1
7		121-62707	PRESSER FOOT	ジ ユウオサエ	(1)
8		121-65304	REAR PRESSER FOOT	ウシロオサエ	(1)
9		121-57004	PRESSER FOOT HINGE	ジ ユウオサエヒンジ	(1)
10		121-68001	PRESSER FOOT ARM SPRING, (B)	オサエウデ ハ ネ(B)	(1)
11		121-68209	FINGER GUARD	ユビカ-ト	(1)
12		R4612-J6F-G00	THROAT PLATE	ハリイタ	1
13		131-50503	KNIFE	ヒラメス	1
14		118-83006	MAIN FEED DOG	シユオクリハ	1
15		121-73506	DIFFERENTIAL FEED DOG	フクオクリハ	1
16		119-99208	UPPER LOOPER	ウワル-ハ-	1
17		131-37559	TENSION SPRING UNION (RED)	イトチヨウツハ ネケツコ ウ(アカ)	1
18		MDC-270B1600	NEEDLE DCX27 #16	ハリ DCX27 #16	2
19		122-57507	NEEDLE CLAMP, CHAIN LOOPER	ニジ ユウカンハリトメ	1
20		121-54266	PRESSER FOOT ASM.	ジ ユウオサエケツコ ウ(ユビカ-ト ツキ	1
21		121-68209	FINGER GUARD	ユビカ-ト	(1)
22		121-62707	PRESSER FOOT	ジ ユウオサエ	(1)
23		121-65304	REAR PRESSER FOOT	ウシロオサエ	(1)
24		121-57004	PRESSER FOOT HINGE	ジ ユウオサエヒンジ	(1)
25		121-68001	PRESSER FOOT ARM SPRING, (B)	オサエウデ ハ ネ(B)	(1)
26		119-99208	UPPER LOOPER	ウワル-ハ-	1
27		R4608-J6D-F00	THROAT PLATE	ハリイタ	1
28		131-50503	KNIFE	ヒラメス	1
29		119-80802	MAIN FEED DOG	シユオクリハ	1
30		121-73902	DIFFERENTIAL FEED DOG	フクオクリハ	1
31		MDC-270B1600	NEEDLE DCX27 #16	ハリ DCX27 #16	2
32		131-37559	TENSION SPRING JUNCTION	イトチヨウツハ ネケツコ ウ(アカ)	1
33		R4608-J6D-D00	THROAT PLATE	ハリイタ	1
34		118-82909	MAIN FEED DOG	シユオクリハ	1
35		121-73209	DIFFERENTIAL FEED DOG	フクオクリハ	1
36		131-50503	KNIFE	ヒラメス	1
37		R4608-J6D-D00	THROAT PLATE	ハリイタ	1
38		118-82909	MAIN FEED DOG	シユオクリハ	1
39		121-73209	DIFFERENTIAL FEED DOG	フクオクリハ	1
40		131-50503	KNIFE	ヒラメス	1
41		121-12504	NEEDLE THREAD PRESSER PLATE C	ハリトオサエイタC	1
42		121-12702	NEEDLE THREAD PRESSER SPRING B	ハリトオサエハ ネB	1
43		121-12603	DIFFERENTIAL FEED CAM	サト ウカム	1
44		R4608-J6E-D00	THROAT PLATE	ハリイタ	1
45		118-82909	MAIN FEED DOG	シユオクリハ	1
46		121-73209	DIFFERENTIAL FEED DOG	フクオクリハ	1
47		131-50503	KNIFE	ヒラメス	1

NOTE (注記)

ALL PARTS NOT MENTIONED ABOVE ARE SAME AS THOSE OF MO-6716S-DE4-300.
上記以外の部品は、MO-6716S-DE4-300と共通です。

7.M0-6745S-ED4-360/N077



REF. NO	NOTE	PART NO.	DESCRIPTION	品名	Qty
1		R4810-J6D-E00	THROAT PLATE	ハリイタ	1
2		118-84202	MAIN FEED DOG	ツコクリハ	1
3		121-73803	DIFFERENTIAL FEED DOG	フコクリハ	1
4		122-75103	NEEDLE CLAMP CHAIN LOOPER.	ニジ ユウカンハリトメ(45ヨウ)	1
5		121-48003	CLOTH WASTE COVER	ヌノクス カハ	1
6		121-45652	CHAIN LOOPER THREAD TAKE-UP	ニジ ユウカンハリトデンビソ(クミ)	1
7		121-45702	THREAD TAKE-UP FITTING BASE	ニジ ユウカンハリトデンビソトリツケダ イ	(1)
8		B1427-816-000	NEEDLE THREAD TAKE-UP LEVER A	ハリトデンビソ A	(2)
9		B1428-816-000	NEEDLE THREAD TAKE-UP LEVER B	ハリトデンビソ B	(1)
10		WP-0250516-SD	WASHER 2.5X6X0.5	ヒラサ カネ 2.5X6X0.5	(2)
11		SS-7060510-SP	SCREW 3/32-56 L=4.8	マルヒラネジ 3/32-56 L=4.8	(1)
12		SM-4040655-SP	SCREW M4 L=6	ナハ コネジ M4 L=6	1
13		SM-4040655-SP	SCREW M4 L=6	ナハ コネジ M4 L=6	1
14		SS-7110710-SL	SCREW 11/64-40 L=7.0	マルヒラネジ 11/64-40 L=7	2
15		118-78162	PRESSER FOOT ASM.	オサエクミ(エビカ トツキ)	1
16		118-72405	PRESSER FOOT HINGE	オサエヒソウ	(1)
17		B1507-845-E00	HINGED TYPE PRESSER FOOT	オサエ	(1)
18		118-92106	PRESSER SPRING	オサエセンハネ	(1)
19		B1511-357-000	PIN	オサエピン	(1)
20		SD-0370401-SP	HINGE SCREW D= 3.70 H= 4.0	ダソネジ D=3.7 H=4	(1)
21		118-94706	FINGER GUARD	エビカ ト	(1)
22		121-46007	THREAD GUIDE BASE	ツタイトカムイトアンナイダ イ	1
23		121-46106	THREAD GUIDE A	ツタイトカムイトアンナイA	1
24		121-46205	THREAD GUIDE B	ツタイトカムイトアンナイB	1
25		121-46304	THREAD GUIDE	ツタイトアンナイ	1
26		121-45801	CHAIN LOOPER THREAD GUIDE	ニジ ユウカンハリトアンナイ	1
27		121-45900	NEEDLE THREAD GUIDE	ハリトチュウカンガイ	1
28		SS-6060340-SP	SCREW 3/32-56 L= 2.5	ヒラネジ 3/32-56 L=2.5	1
29		SS-9090610-TP	SCREW 9/64-40 L=5.5	ロツカクネジ 9/64-40 L=5.5	2
30		119-99604	DOUBLE-RING LOOPER	ニジ ユウカンルハ	2
31		B2117-845-00A	CHAIN LOOPER SUPPORT ARM A	ニジ ユカン ルハ ウデ A	1
32		B2117-845-00B	CHAIN LOOPER SUPPORT ARM B	ニジ ユカン ルハ ウデ	1
33		B2110-845-000	BUSHING, FRONT	ニジ ユカンツク マエメタル	1
34		B2121-845-000	OIL SEAL	ニジ ユカンツク オイルシール	1
35		B2109-816-000	CHAIN LOOPER SHAFT	ニジ ユカンツク	1
36		PS-0200062-KH	SPRING PIN 2X6	スプリングピン 2X6	2
37		118-91009	NEEDLE GUARD	ハリウケ	1
38		B2528-845-000	CHIP GUARD PLATE	ルハガイ トホソノイタ	1
39		SS-6090630-TP	SCREW 9/64-40 L=6	ヒラネジ 9/64-40 L=6	1
40		118-90902	NEEDLE GUARD	ハリウケ	1
41		MAN-0770FOAO	TOP CENTER PLAIT BINDER	ヨツマキハ インダ クミ	1
42		MDC-270B1400	NEEDLE DCX27 #14	ハリ DCX27 #14	2
43		131-37559	TENSION SPRING UNION (RED)	イトチヨウツハ ネツツコウ(アカ)	1
44		TA-0290601-MO	PLUG D=2.9X3.2 L=6	トメセン D=2.9X3.2 L=6	1
45		TA-0750404-RO	PLUG D=7.5 L=3.5	トメセン D=7.5 L=3.5	1
46		TA-2000502-RO	RUBBER PLUG	トメセン	1
47		118-93054	LOOPER THREAD GUIDE TUBE ASM.	ツタイト トカンダ イクミ	1
48		118-93104	LOOPER THREAD GUIDE TUBE GUIDE	ツタイト トウカン アンナイ	1
49		SS-7090510-SP	SCREW 9/64-40 L= 4.6	マルヒラネジ 9/64-40 L=4.6	1
50		SS-7110840-SP	SCREW 11/64-40 L=7.8	マルヒラネジ 11/64-40 L=7.8	1
51		118-54205	SUPPORT	ハリレイキヤクササエ	1
52		118-96206	UPPER KNIFE SUPPORT	ヒラメスササエ	1
53		131-50503	KNIFE	ヒラメス	1
54		118-92957	TENSION CONTROLLER ASM.	ツタイト チヨウツハ クミ	1
55		B2314-019-000	TENSION POST NUT	イトチヨウツハ ナツト	(2)
56		B3120-125-000	ROTATING STOPPER	イトチヨウツハラ カイデントメ	(2)
57		B2017-372-000	TENSION SPRING NO.1	ダ イ1 イトチヨウツハネ	(2)
58		B3126-012-000	THREAD TENSION DISK	イトチヨウツハラ	(4)
59		B3120-352-000	THREAD TENSION SPRING FELT	イトチヨウツハネサ フェルト	(2)
60		115-50803	THREAD TENSION POST	ツタイトチヨウツハ	(1)
61		118-92809	THREAD GUIDE	ツタイトチヨウツハラ イトアンナイ	(1)
62		118-92908	THREAD TENSION POST	ツタイトチヨウツハ B	(1)

NOTE (注記)

ALL PARTS NOT MENTIONED ABOVE ARE SAME AS THOSE OF MO-6716S-DE4-300.
上記以外の部品は、MO-6716S-DE4-300と共通です。

JUKI CORPORATION

INTERNATIONAL SALES H.Q.
8-2-1, KOKURYO-CHO, CHOFU-SHI
TOKYO 182-8655, JAPAN

PHONE: (81)3-3430-4001 to 4005
FAX: (81)3-3430-4909, 4914, 4984
TELEX: J22967

JUKI 株式会社

〒182-8655 東京都調布市国領町8-2-1
TEL. 03-3480-1111(代表)
営業本部
TEL. 03-3430-4001(ダイヤルイン)

Copyright © 2001 JUKI CORP.
本書の内容を無断で転載、複写することを禁止します。
All rights reserved throughout the world.