

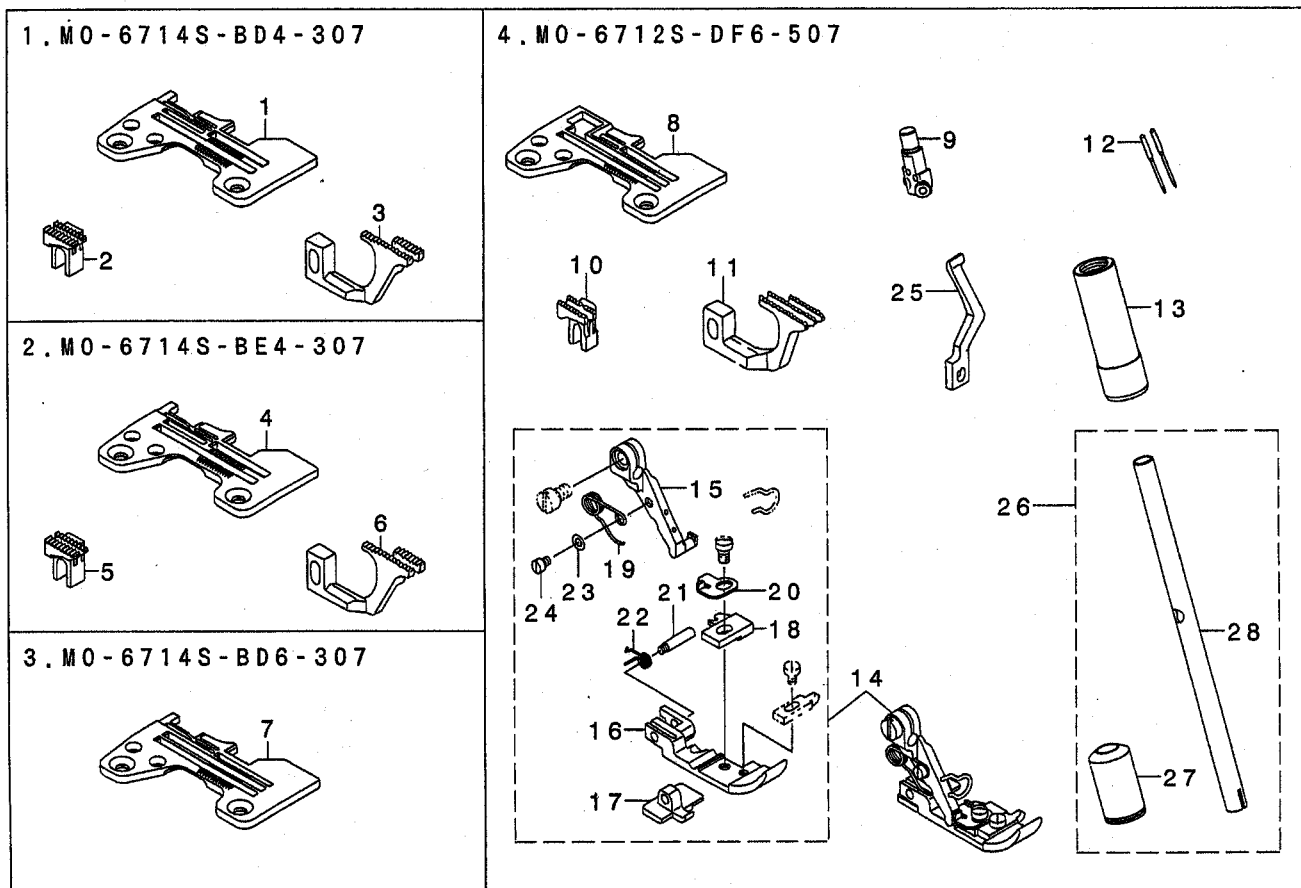
MO-6700S Subclasses

MO-6712S MO-6714S

PARTS LIST

29352606

No.1322-00

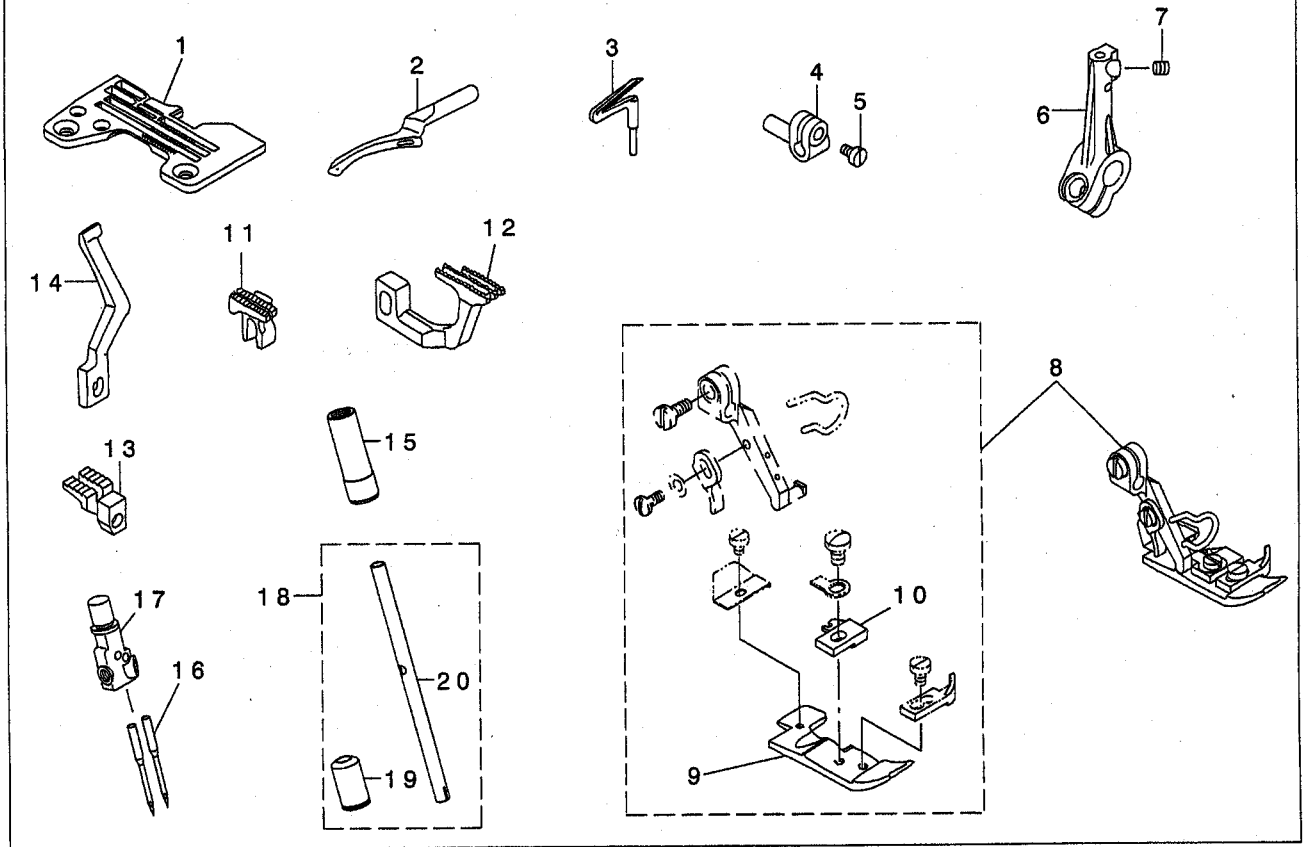


REF. NO	NOTE	PART NO.	DESCRIPTION	ヒョウメイ	Qty
1		R4205-J6D-E00	THROAT PLATE	ハリイタ	1
2		115-97101	MAIN FEED DOG	シュネクリハ	1
3		B1657-814-BOE	DIFFERENTIAL FEED DOG	フクネクリハ	1
4		R4205-J6E-E00	THROAT PLATE	ハリイタ	1
5		115-97101	MAIN FEED DOG	シュネクリハ	1
6		B1657-814-BOE	DIFFERENTIAL FEED DOG	フクネクリハ	1
7		R4305-J6D-E00	THROAT PLATE	ハリイタ	1
8		R4308-J6F-EOA	THROAT PLATE	ハリイタ	1
9		121-49407	NEEDLE CLAMP, 2-NEEDLE	ニホンハ'リハリト'×	1
10		119-84309	MAIN FEED DOG	シュネクリハ	1
11		119-80604	DIFFERENTIAL FEED DOG	フクネクリハ	1
12		MDC-270B1400	NEEDLE DCX27 #14	ハリ DCX27 #14	2
13		132-07600	NEEDLE HOLDER BUSHING, UPPER	ハリホ'ウウタメタル	1
14		119-83863	PRESSER FOOT ASM	オサエ'クミ(ユビ'カ'-ト'ツキ)	1
15		119-84002	PRESSER HINGE	オサエヒンツ'	(1)
16		119-83806	CLOTH PRESSER	マエオサエ	(1)
17		119-83905	REAR PRESSER FOOT	ウシロオサエ	(1)
18		117-90607	STITCH TONGUE	イトスハ'リタ'イ	(1)
19		119-84200	PRESSER SPRING	オサエセンハ'ネ	(1)
20		119-84101	SPRING	オサエトリツクハ'ネ	(1)
21		119-30807	HINGE PIN	ニダ'ンオサエヒンツ'ツク	(1)
22		119-31706	SPRING	ニダ'ンオサエハ'ネ	(1)
23		WP-0371026-SD	WASHER 3.7X7X1	ヒラサ'ガ'ネ 3.7X7X1	(1)
24		SS-7080520-SP	SCREW 1/8-44 L=4.9	マルヒラネツ' 1/8-44 L=4.9	(1)
25		118-90407	NEEDLE GUARD	ハリウケ	1
26		132-10059	NEEDLE HOLDER (B) ASM.	ハリホ'ウ(B)クミ	1
27		132-07709	NEEDLE HOLDER BUSHING, LOWER	ハリホ'ウウタメタル	(1)
28		132-10000	NEEDLE HOLDER	ハリホ'ウ(B)	(1)

NOTE (注記)

ALL PARTS NOT MENTIONED ABOVE ARE SAME AS THOSE OF MO-6714S-BE4-300.
上記以外の部品は、MO-6714S-BE4-300と共通です。

5. MO-6712S-DF6-50F

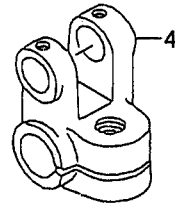
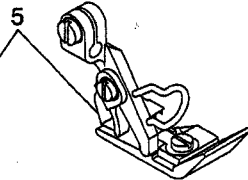
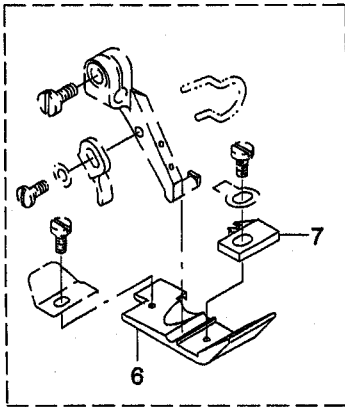
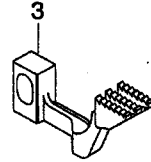
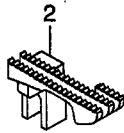
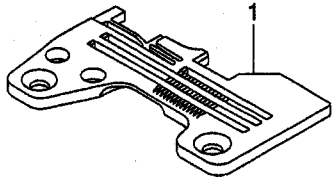


REF. NO	NOTE	PART NO.	DESCRIPTION	ヒョメイ	Qty
1		R4308-JOF-EOB	THROAT PLATE	ハリイタ	1
2		119-96600	UPPER LOOPER	ウツルハ	1
3		119-95206	LOWER LOOPER	ツタルハ	1
4		115-44707	UPPER LOOPER SUPPORT ARM	ウツルハ ツツ ウデ	1
5		SS-6080410-SP	SCREW 1/8-44 L=4	ヒラネジ 1/8-44 L=4	1
6		121-23709	LOWER LOOPER SUPPORT ARM	ツタルハ ツツ ウデ	1
7		SS-8110422-TP	SCREW 11/64-40 L=4	トメネジ 11/64-40 L=4	1
8		118-77164	PRESSER FOOT ASM.	オサエクミ (ユビカ ト ツキ)	1
9		117-90508	PRESSER FOOT	オサエ	(1)
10		117-90607	STITCH TONGUE	イトスハ リタ イ	(1)
11		118-82503	MAIN FEED DOG	ツコクリハ	1
12		117-90706	DIFFERENTIAL FEED DOG	フクオクリハ	1
13		119-87005	AUXILIARY FEED DOG	ホジ ヨ オクリハ	1
14		118-90407	NEEDLE GUARD	ハリウケ	1
15		132-07600	NEEDLE HOLDER BUSHING, UPPER	ハリホ ウツタメタル	1
16		MDC-270B1400	NEEDLE DCX27 #14	ハリ DCX27 #14	2
17		121-49407	NEEDLE CLAMP, 2-NEEDLE	ニホンハ リハリトメ	1
18		132-10059	NEEDLE HOLDER(B) ASM.	ハリホ ウ(B)クミ	1
19		132-07709	NEEDLE HOLDER BUSHING, LOWER	ハリホ ウツタメタル	(1)
20		132-10000	NEEDLE HOLDER(B)	ハリホ ウ(B)	(1)

NOTE (注記)

ALL PARTS NOT MENTIONED ABOVE ARE SAME AS THOSE OF MO-6714S-BE6-307.
上記以外の部品は、MO-6714S-BE6-307と共通です。

6.MO-6714S-BE6-327



REF. NO	NOTE	PART NO.	DESCRIPTION	ヒソメイ	Qty
1		R4305-J6E-EOA	THROAT PLATE	ハリタ	1
2		118-83402	MAIN FEED DOG	シユオクリハ	1
3		121-71807	DIFFERENTIAL FEED DOG	フクオクリハ	1
4		121-19210	FORKED CRANK	オクリフタマタクランク	1
5		118-79368	PRESSER FOOT ASM.	オサエクミ (ユビガートツキ)	1
6		119-74102	PRESSER FOOT	オサエ	(1)
7		B1509-814-00P	STITCH TONGUE	イトスハリタイ	(1)

NOTE (注記)

ALL PARTS NOT MENTIONED ABOVE ARE SAME AS THOSE OF MO-6714S-BE6-307.
上記以外の部品は、MO-6714S-BE6-307と共通です。

JUKI CORPORATION

INTERNATIONAL SALES H.Q.
8-2-1, KOKURYO-CHO, CHOFU-SHI
TOKYO 182-8655, JAPAN

PHONE : (81)3-3430-4001 to 4005
FAX : (81)3-3430-4909 . 4914 . 4984
TELEX : J22967

JUKI 株式会社

〒182-8655 東京都調布市国領町8-2-1
TEL. 03-3480-1111(代表)
営業本部
TEL. 03-3430-4001(ダイヤルイン)

Copyright © 2001 JUKI CORP.

本書の内容を無断で転載、複写することを禁止します。

All rights reserved throughout the world.

Printed in Japan