

JUKI®

High-speed 1-Needle, Overedging Industrial Sewing Machine
高速一本針オーバーロックミシン

MO-6704D-0E4

High-speed 2-Needle, Overedging Industrial Sewing Machine
高速二本針オーバーロックミシン

MO-6714D-BE6

High-speed Safety Stitch Industrial Sewing Machine
高速安全縫ミシン

MO-6716D-DE4

PARTS LIST

40034917

No.1435-00

HOW TO MAKE USE OF THIS PARTS LIST

1. As to "#01" and "#02" refer to the "Note" given at the bottom of the respective pages.
2. Codes on the "Qty" column
 - Each numeral indicates the number of parts required.
 - "0.1" and "2.5" indicate the length (in meters) of the respective parts.
3. Parentheses mean that the corresponding part is a subpart that constructs an assembly part.
4. Dotted lines on the Figures indicate assembly parts.
5. As to the parts with marks of "☆" (consumable parts) and "◎" (optional parts) on the respective parts, it is recommended to prepare spares.

パーツリストご利用に際して

1. リストページの#01、#02等の印は、ページ下の"注記"の説明をご参照下さい。
2. 数量欄の数字は、個数を表し、0.1、2.5等の数値は、長さ(単位メートル)を表します。
3. 数量欄の()は、組部品を構成している子部品であることを意味します。
4. イラストページの-----枠は、組構成であることを意味します。
5. リストページの"☆" (消耗部品)、"◎" (オプション部品)の印が付いた部品は、予備を準備しておくことをお勧めします。

CONTENTS

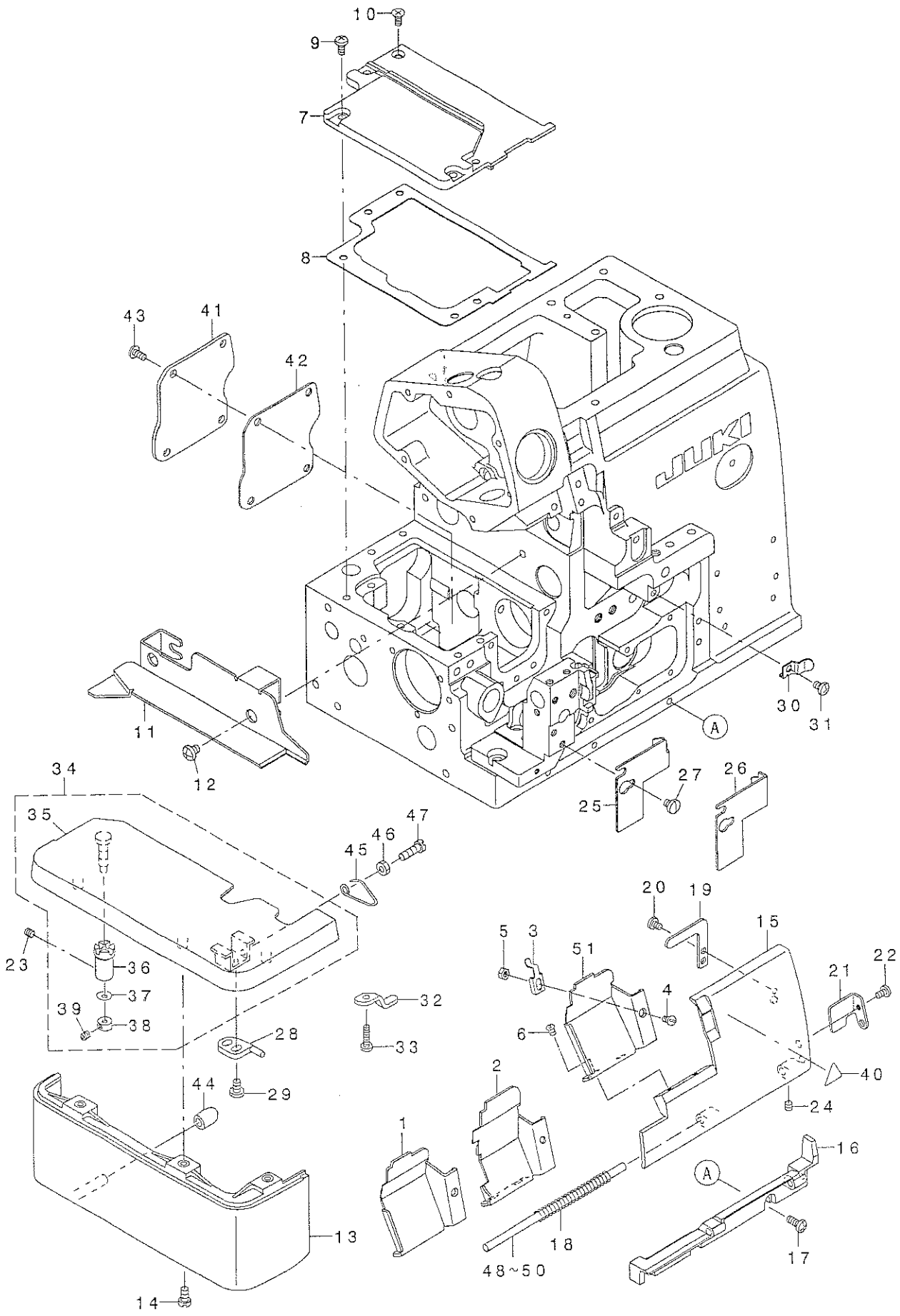
目 次

1. MISCELLANEOUS COVER COMPONENTS (1)	1
外装関係 (1)	
2. MISCELLANEOUS COVER COMPONENTS (2)	3
外装関係 (2)	
3. CRANKSHAFT COMPONENTS	5
主軸関係	
4. NEEDLE DRIVING SHAFT COMPONENTS	7
針駆動軸関係	
5. FEED MECHANISM COMPONENTS (1)	9
送り関係 (1)	
6. FEED MECHANISM COMPONENTS (2)	11
送り関係 (2)	
7. UPPER & LOWER LOOPER COMPONENTS	13
上ルーパ、下ルーパ関係	
8. CHAIN LOOPER COMPONENTS (FOR MO-6716D)	15
二重環ルーパ関係(MO-6716D用)	
9. PRESSER FOOT COMPONENTS (1)	16
押さえ関係 (1)	
10. PRESSER FOOT COMPONENTS (2)	17
押さえ関係 (2)	
11. THREAD TENSION COMPONENTS	19
糸調子関係	
12. LOWER KNIFE COMPONENTS	21
下メス関係	
13. UPPER KNIFE COMPONENTS	23
上メス関係	
14. NEEDLE COOLING MECHANISM COMPONENTS (FOR SH)	24
針冷却装置関係 (S H用)	
15. LUBRICATION MECHANISM COMPONENTS	25
給油装置関係	
16. SEMI-SUNKEN TYPE TABLE COMPONENTS	27
卓上式テーブル関係	
17. FULLY-SUNKEN TYPE TABLE COMPONENTS	28
全沈式テーブル関係	
18. STAND COMPONENTS (Z・T)	29
脚関係 (Z・T)	

19. THREAD STAND COMPONENTS (FOR MO-6704D,MO-6714D)	31
糸立装置関係(MO-6704D,MO-6714D用)	
20. THREAD STAND COMPONENTS (MO-6704D,MO-6714D SPECIAL ORDER PARTS)	33
糸立装置関係(MO-6704D,MO-6714D 特別注文部品)	
21. THREAD STAND COMPONENTS (FOR MO-6716D)	35
糸立装置関係(MO-6716D用)	
22. THREAD STAND COMPONENTS (MO-6716D SPECIAL ORDER PARTS)	37
糸立装置関係(MO-6716D 特別注文部品)	
23. SPECIAL ORDER PARTS COMPONENTS	39
特別注文部品関係	
24. ACCESSORIES PARTS COMPONENTS	41
付属品関係	
NUMERICAL INDEX OF PARTS	42
索引	

1. MISCELLANEOUS COVER COMPONENTS (1)

外装関係 (1)



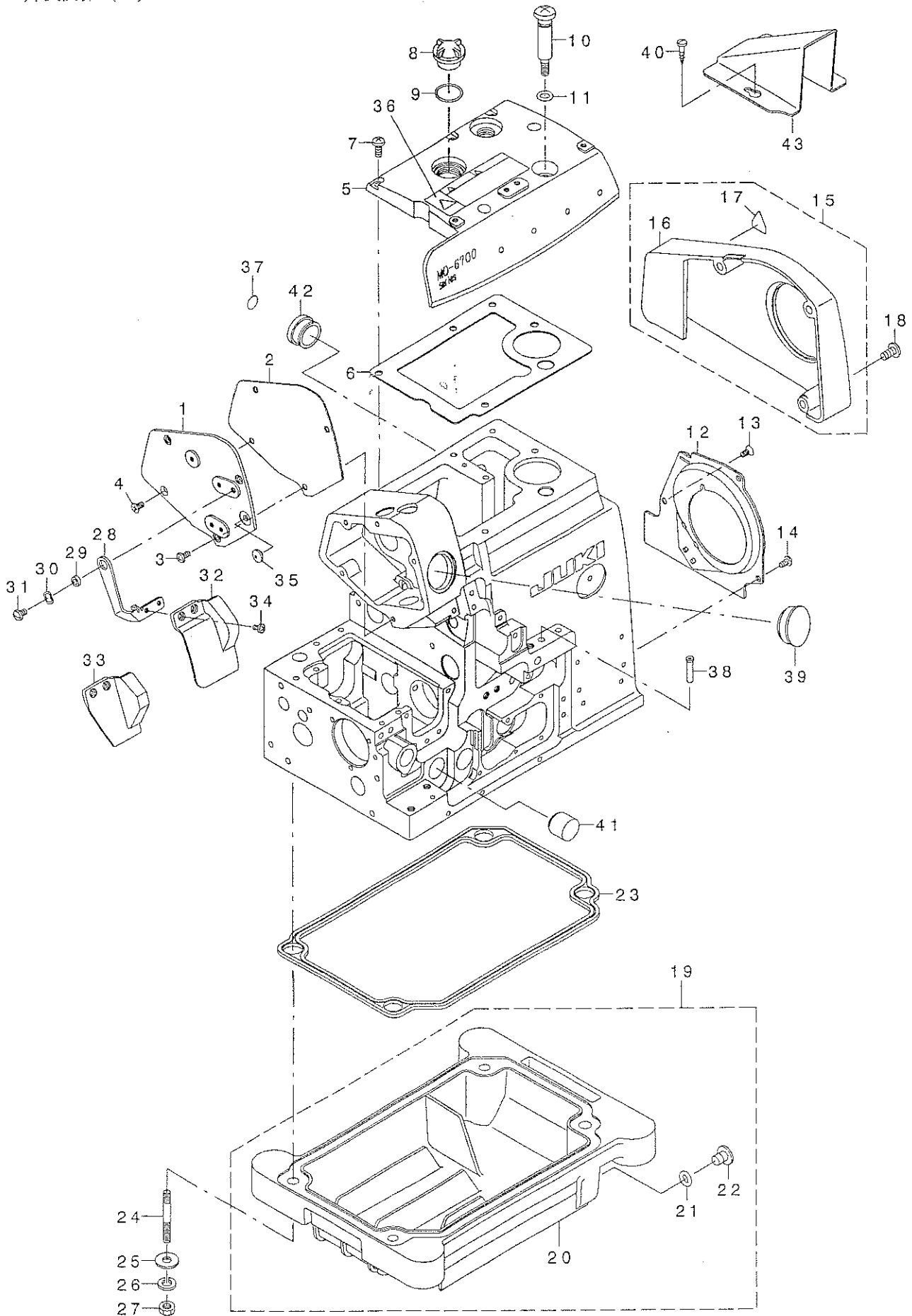
REF. NO	NOTE	PART NO.	DESCRIPTION	キ ャ ン ン	Qty
1	#05	131-04104	CLOTH WASTE COVER	ヌノクス カハ -	1
2	#02	131-04203	CLOTH WASTE COVER	ヌノクス カハ -	1
3		131-02405	CROTH WASTE COVER STOPPER	ヌノクス カハ - ストツハ -	1
4		SS-2090520-SL	SCREW 9/64-40 L=5	マルサラネツ 9/64-40 L=5	1
5		NS-6090310-SN	NUT 9/64-40	ロツカクナツト 9/64-40	1
6		SS-3090610-SP	SCREW 9/64-40 L=6	マルネツ 9/64-40 L=6	2
7		132-00704	FEED MECHANISM COVER	オクリフタ	1
8		132-00803	FEED MECHANISM COVER GASKET	オクリフタハ ッキン	1
9		SM-4040855-SP	SCREW	ナハ ネツ	4
10		SM-1040801-SC	SCREW M4X0.7 L=8	サヲコネツ M4X0.7 L=8	1
11		123-42101	CLOTH BASE SIDE COVER	ヌノタ イヨコカハ -	1
12		SS-4120615-SP	SCREW 3/16-28 L=6	ナハ ネツ 3/16-28 L=6	2
13		131-03809	CLOTH BASE COVER	ヌノタ イカハ -	1
14		SS-4091015-SP	SCREW 9/64-40 L=10	ナハ ネツ 9/64-40 L=10	2
15		131-00904	LOOPER COVER	ルハ -カハ -	1
16		131-00805	LOOPER COVER BRACKET	ルハ -カハ -ウケタ イ	1
17		SM-4041055-SP	SCREW M4 L=10	ナハ ネツ M4 L=10	3
18		131-01209	LOOPER COVER SPRING	ルハ -カハ -ハ ネ	1
19		131-01407	LOOPER COVER PRESSER PLATE	ルハ -カハ -オサエイタ	1
20		SS-7090530-SP	SCREW 9/64-40 L= 4.5	マルヒラネツ 9/64-40 L=4.5	1
21		131-01001	LOOPER COVER GUIDE PLATE	ルハ -カハ -カ イト イタ	1
22		SS-7090610-SP	SCREW 9/64-40 L=6	マルヒラネツ 9/64-40 L=6	1
23		SS-8110410-TP	SCREW 11/64-40 L= 3.5	トメネツ 11/64-40 L=3.5	1
24		SS-8110410-TP	SCREW 11/64-40 L= 3.5	トメネツ 11/64-40 L=3.5	1
25	#01	131-01506	CLOTH WASTE COVER , LEFT	ヌノクス カハ -ヒタ リ	1
26	#02	131-01605	CLOTH WASTE COVER , LEFT	ヌノクス カハ -ヒタ リ	1
27		SS-7110510-SP	SCREW 11/64-40 L=5	マルヒラネツ 11/64-40 L= 5	2
28		121-03305	CLOTH BASE SWITCH-TYPE STOPPER	ヌノタ イ カイハ イストツハ -	1
29		SS-7110710-SP	SCREW 11/64-40 L=7	マルヒラネツ 11/64-40 L=7	2
30		131-01308	LOOPER COVER PRESSER SPRING	ルハ -カハ -オサエハ ネ	1
31		SM-4040655-SP	SCREW M4 L=6	ナハ コネツ M4 L=6	1
32		131-01803	CROTH BASE SUPPORT PLATE	ヌノタ イササエイタ	1
33		SS-7091410-SP	SCREW 9/64-40 L=13.5	マルヒラネツ 9/64-40 L=13.5	1
34		131-03650	CLOTH BASE CMPL.	ヌノタ イケツコ ウ	1
35		131-02058	CLOTH BASE ASM.	ヌノタ イクミ	(1)
36		131-01902	CLOTH BASE ECCENTRIC BUSHING	ヌノタ イハシツア ツツ	(1)
37		WZ-0420350-KP	DISC SPRING	サラハ ネ	(1)
38		131-72903	CLOTH BASE HINGE SHAFT COLLAR	ヌノタ イヒンツ シ クカラ	(1)
39		SM-8040302-TP	SETSCREW	トメネツ	(1)
40		CM-3002000-01	ATTENTION SEAL	ユビ ケカ チュウイツル(16)	1
41		132-01504	ADJUSTING HOLE COVER	チヨウセツアナフタ	1
42		132-01603	ADJUSTING HOLE COVER GASKET	チヨウセツアナフタハ ッキン	1
43		SM-4040855-SP	SCREW	ナハ ネツ	4
44		131-04302	CLOTH BASE COVER RUBBER PLUG	ヌノタ イカハ -ホ ウツンコ A	1
45		131-02207	CLOTH BASE SWITCH-TYPE SPRING	ヌノタ イカイハハ ネ	1
46		NS-6110420-SP	NUT 11/64-40	ロツカクナツト 11/64-40	1
47		SS-6111440-SP	SCREW 11/64-40 L=14.0	ヒラネツ 11/64-40 L=14	1
48	#03	132-40007	LOOPER COVER HINGE SHAFT A	ルハ -カハ -ヒンツ シ クA	1
49	#03	132-40106	LOOPER COVER HINGE SHAFT B	ルハ -カハ -ヒンツ シ クB	1
50	#03	132-40205	LOOPER COVER HINGE SHAFT C	ルハ -カハ -ヒンツ シ クC	1
51	#04	131-04005	CLOTH WASTE COVER	ヌノクス カハ -	1

NOTE (注記)

#01...FOR MO-6704D,MO-6714D MO-6704D,MO-6714D用
#02...FOR MO-6716D MO-6716D用
#03...SELECTIVE PARTS 選択部品
#04...FOR MO-6704D,MO-6714D (EXCEPT SH) MO-6704D,MO-6714D用 (SHは除く)
#05...FOR MO-6704D,MO-6714D (FOR SH) MO-6704D,MO-6714D用 (SH用)

2. MISCELLANEOUS COVER COMPONENTS (2)

外装関係 (2)



REF. NO	NOTE	PART NO.	D E S C R I P T I O N	ル ー ム イ	Qty
1		132-00209	SIDE COVER		1
2		132-00308	SIDE COVER GASKET	ソクメンカハ -	1
3		SM-4040855-SP	SCREW	ソクメンカハ - ハ ッキン	1
4		SM-1040801-SC	SCREW M4X0.7 L=8	ナハ ネジ	3
5		132-00506	UPPER COVER	サラコネジ M4X0.7 L=8	1
6		132-00605	UPPER COVER GASKET	ウツカハ -	1
7		SM-4051255-SP	SCREW M5 L=12.	ウツカハ - ハ ッキン	1
8		229-24708	OIL SIGHT WINDOW	ナハ ネジ M5 L=12	5
9		131-70006	RUBBER RING	アブ ラマト	1
10		131-04500	OIL DRAIN SCREW	オリソク	1
11		131-70204	RUBBER RING	フィルタ-ツツハイユネシ	1
12		132-01009	COOLING FAN PLATE	オリソク	1
13		SM-1040801-SC	SCREW M4X0.7 L=8	レイキヤクファンシタ	1
14		SM-4040855-SP	SCREW	サラコネジ M4X0.7 L=8	1
15		132-01454	BELT COVER ASM.	ナハ ネジ	2
16		132-01405	BELT COVER	ハ ルトカハ -(クミ)	1
17		CM-3002000-A1	CAUTION LABEL(16)	ハ ルトカハ -	(1)
18		SS-4151215-SP	SCREW 15/64-28 L=12	マキコミチュウイン-ル(16)	(1)
19		131-02553	OIL RESERVOIR ASM.	ナハ ネジ 15/64-28 L=12	3
20		131-02504	OIL RESERVOIR	アブ ラタ マリクミ	1
21		131-70105	RUBBER RING	アブ ラタ マリ	(1)
22		131-71004	DRAIN SCREW	オリソク	(1)
23		131-02603	OIL RESERVOIR GASKET	ハイユネシ	(1)
24		131-03908	SCREW STUD	アブ ラタ マリハ ッキン	1
25		WP-0751576-SD	WASHER 7.5X19X1.5	ツチュウホ ルト	4
26		WS-0822010-KP	SPRING WASHER 8.2X15X2	ヒラサ カ ネ 7.5X19X1.5	4
27		NS-6680410-SP	NUT 9/32-28	ハ ネサ カ ネ 8.2X15X2	4
28		132-01108	SAFETY PLATE BRACKET	ロツカクナツ 9/32-28	4
29		131-04807	SAFETY PLATE BRACKET COLLAR	メホコ カハ - タ イ	1
30		WZ-0850302-KO	WAVED WASHER 8.5X12.5X0.3	メホコ カハ - タ イカラ-	1
31		SS-5110710-SP	SCREW 11/64-40 L=7	ナミカ タサ カ ネ 8.5X12.5X0.3	1
32	#02	132-01306	SAFETY PLATE	トラスネジ 11/64-40 L=7	1
33	#01	132-01207	SAFETY PLATE	メホコ カハ -	1
34		SS-7090611-SL	SCREW 9/64-40 L=6.1	メホコ カハ -	1
35		132-04003	SAFETY PLATE BUSH	マルヒラネシ 9/64-40 L=6.1	2
36		CM-3002001-B1	SAFETY LABEL 12	メホコ カハ - フ ッシユ	1
37		229-01805	GROUND MARK	アンセ ンラハ ル12	1
38		131-02900	THREAD GUIDE, LARGE	グ ラント マーク	1
39		107-53309	WINDOW PLATE RUBBER PLUG	イトミチ(タ イ)	2
40		SK-3412001-SE	WOOD SCREW D=4.1 L=20	マト イタメセン	1
41	#01	TA-1871602-RO	RUBBER PLUG	カマトリツケヒ ス	2
42		TA-2050805-RO	RUBBER PLUG	トメセン D=18.7 L=16	1
43		131-60700	BELT COVER (B)	トメセン D=20.5 L=8	1
				ハ ルトカハ - (B)	1

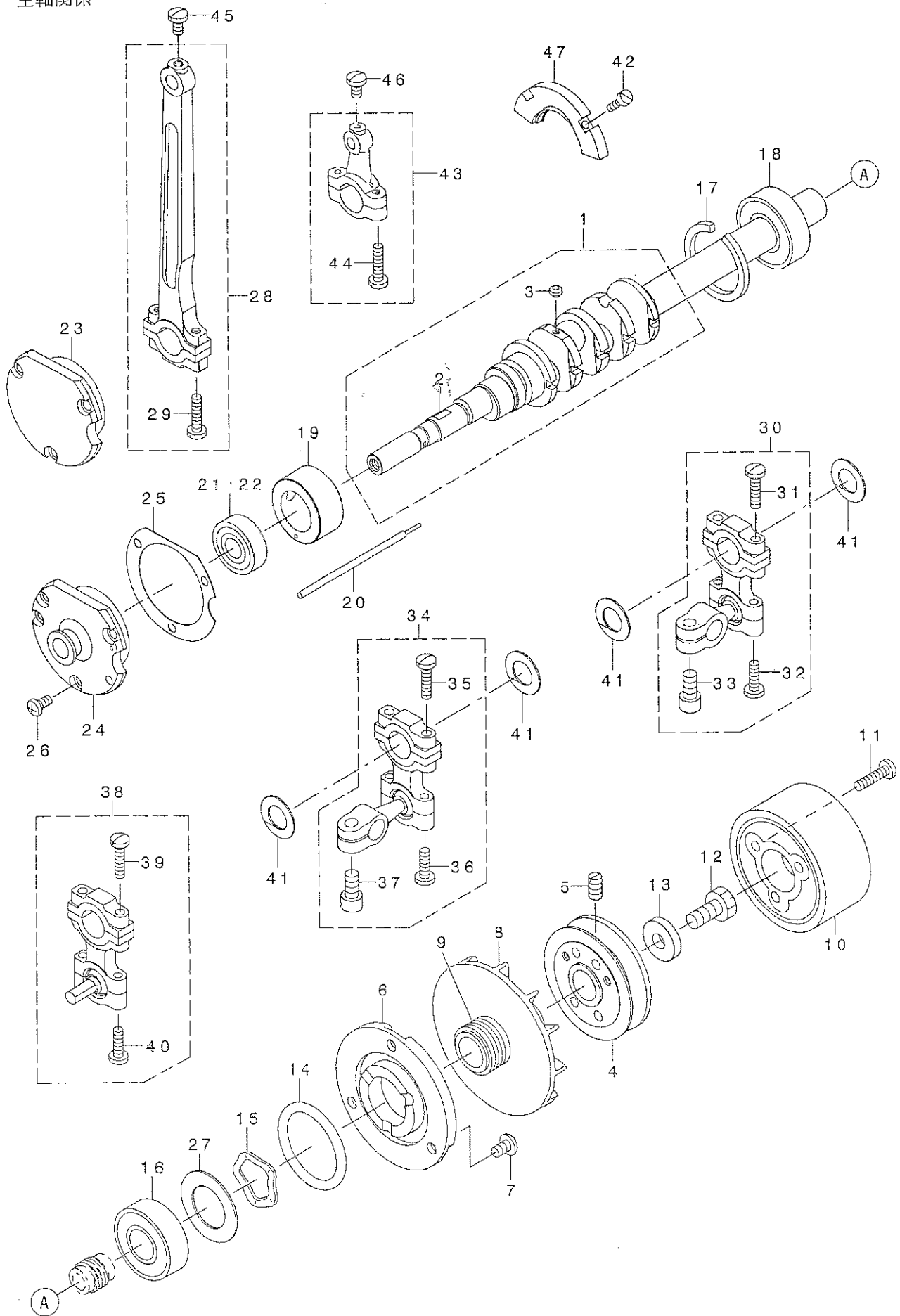
NOTE (注記)

#01...FOR MO-6704D, MO-6714D
#02...FOR MO-6716D

MO-6704D, MO-6714D用
MO-6716D用

3. CRANKSHAFT COMPONENTS

主軸關係



REF. NO	NOTE	PART NO.	DESCRIPTION	ト ヲ メ イ	Qty
1		400-23235	MAIN SHAFT ASM.	シュシククミ	1
2		400-23234	MAIN SHAFT (300)	シュシク	(1)
3		SS-5080212-TP	SCREW 1/8-44 L=2	ハイントネジ	(5)
4		131-07602	HANDWHEEL (A)	ハズミグルマ(A)	1
5		SS-8151150-TP	SCREW 15/64-28 L=10.5	トメネジ 15/64-28 L=10.5	2
6		131-07800	THRUST COLLAR	スラストウケ	1
7		SM-4050855-SP	SCREW M5 L=8	ナハネジ M5 L=8	3
8		131-08402	COOLING FAN	レイキヤクファン	1
9		131-08501	CRANKSHAFT OIL SHIELD	シュシクアブラキリ	1
10		131-07701	HANDWHEEL	ハズミグルマ	1
11		SS-7111810-TP	SCREW 11/64-40 L=18	マルヒラネジ 11/64-40 L=18	3
12		SS-9681610-TP	SCREW 9/32-28 L=16	ロツカクホルト 9/32-28 L=16	1
13		WP-0764016-SP	WASHER	ヒラサカネ 76X20X4	1
14		131-70303	RUBBER RING	0リング	1
15		WZ-2640310-KH	WAVED WASHER 26.4X33.9X3.5	ナミカタサカネ 26.4X33.9X3.5	1
16		B1211-804-000	BALL BEARING B	シュシクホ-ルハアリソク B	1
17		B1212-704-000	BEARING RETAINER	ホ-ルハアリソク トメ	1
18		B1211-804-000	BALL BEARING B	シュシクホ-ルハアリソク B	1
19		132-05406	CRANKSHAFT BUSHING C	Cメタル	1
20		131-04906	OIL ADJUSTING BAR	ユリヨウチヨウセツホウ	1
21	#01	B1215-804-000	BALL BEARING D	シュシクホ-ルハアリソク D	1
22	#02	SB-1100003-00	BALL BEARING	ホ-ルハアリソク	1
23	#01	131-08006	CRANKSHAFT BUSHING D	Dメタル	1
24	#02	131-08105	CRANKSHAFT BUSHING D	Dメタル	1
25		131-08204	CRANKSHAFT BUSHING GASKET	Dメタルハツキン	1
26		SM-4040855-SP	SCREW	ナハネジ	3
27		131-08303	BEARING HOLDING PLATE	ハアリソクウケイタ	1
28		121-09153	CONNECTING ROD ASM.	ハリクトウロツトクミ	1
29		SS-7111810-TP	SCREW 11/64-40 L=18	マルヒラネジ 11/64-40 L=18	2
30		121-22362	UPPER LOOPER ROD ASM.	ウワルハ-タマウテ(クミ)	1
31		SS-7111810-TP	SCREW 11/64-40 L=18	マルヒラネジ 11/64-40 L=18	(2)
32		SS-7111410-TP	SCREW 11/64-40 L=14	マルヒラネジ 11/64-40 L=14	(2)
33		SM-6061202-TP	SCREW M6 L=12	ロツカクアナホルト M6 L=12	(1)
34	#01	121-23360	LOWER LOOPER ROD ASM., A	シタルハ-タマウテ A(クミ)	1
35		SS-7111810-TP	SCREW 11/64-40 L=18	マルヒラネジ 11/64-40 L=18	(2)
36		SS-7111410-TP	SCREW 11/64-40 L=14	マルヒラネジ 11/64-40 L=14	(2)
37		SM-6061202-TP	SCREW M6 L=12	ロツカクアナホルト M6 L=12	(1)
38	#02	121-20150	LOWER LOOPER ROD ASM., B	シタルハ-タマウテ Bクミ	1
39		SS-7111810-TP	SCREW 11/64-40 L=18	マルヒラネジ 11/64-40 L=18	(2)
40		SS-7111410-TP	SCREW 11/64-40 L=14	マルヒラネジ 11/64-40 L=14	(2)
41		400-17824	LOOPER LOD STOPPER	ルハ-ロツトフレトメ	4
42		SS-6081210-TP	SCREW 1/8-44 L=12	ヒラネジ 1/8-44 L=12	2
43		121-32155	KNIFE DRIVING ROD ASM.	ウエメスロツトクミ	1
44		SS-7111810-TP	SCREW 11/64-40 L=18	マルヒラネジ 11/64-40 L=18	2
45		SS-7110840-SP	SCREW 11/64-40 L=7.8	マルヒラネジ 11/64-40 L=7.8	1
46		SS-7110840-SP	SCREW 11/64-40 L=7.8	マルヒラネジ 11/64-40 L=7.8	1
47		400-17714	BALANCER	ハランサ-	1

NOTE (注記)

#01...FOR MO-6704D,MO-6714D

MO-6704D,MO-6714D用

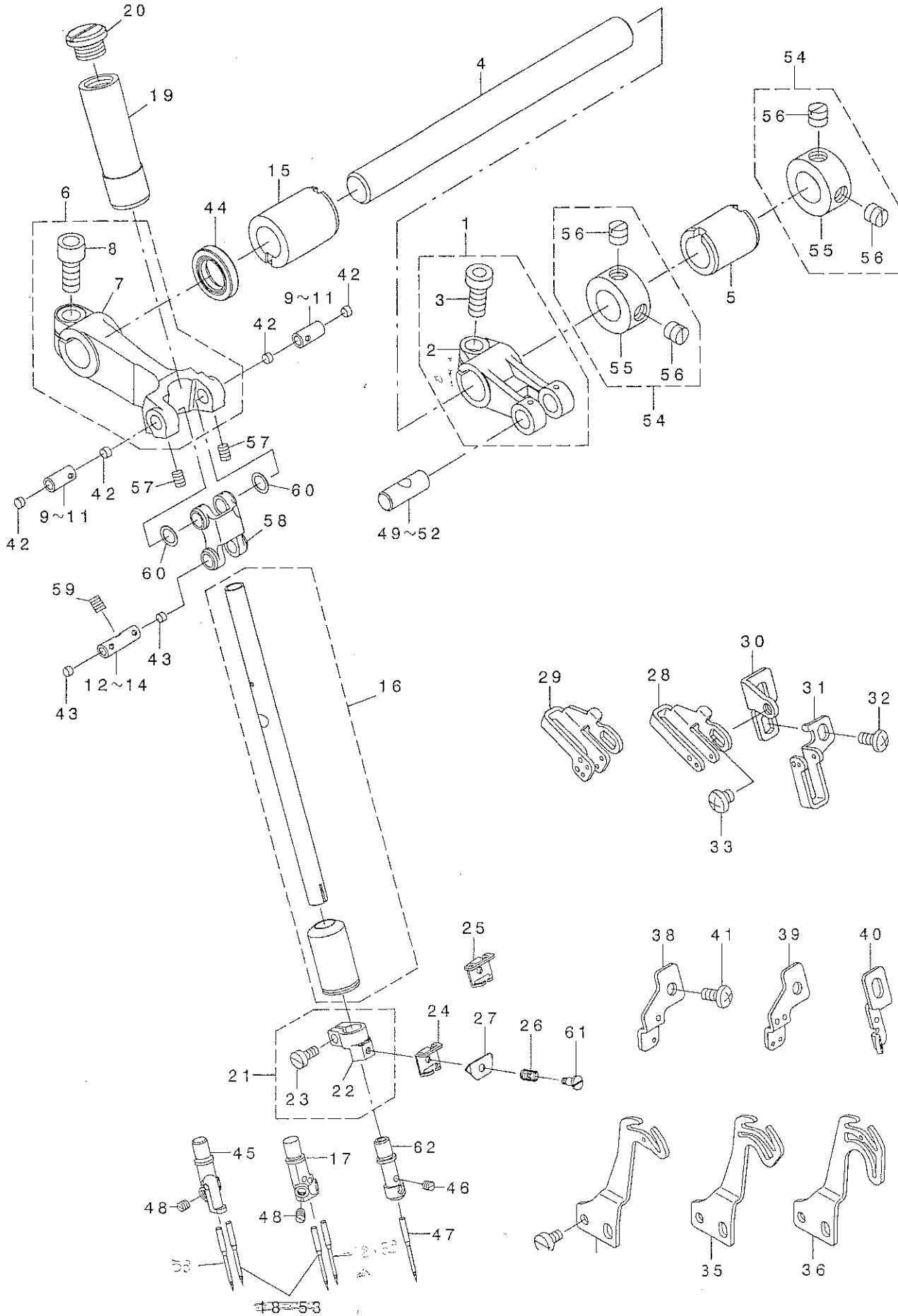
#02...FOR MO-6716D

MO-6716D用

*FOR NO. 28, 30, 34, 38, 43, ORDER FOR SET ONLY CAN BE ACCEPTED
NO. 28, 30, 34, 38, 43は、セットのみの注文になります。

4. NEEDLE DRIVING SHAFT COMPONENTS

針驅動軸關係



8-5-3

105.9.6
 次組裝時，修正。
 (設計) 增補

REF. NO	NOTE	PART NO.	DESCRIPTION	クニメ	Qty
1		131-10556	FEED FORKED CRANK ASM.	ハリクト' ウフタマタクランク	1
2		131-10507	NEEDLE DRIVING BRANCH CRANK	ハリクト' ウフタマタクランク	(1)
3		SM-6061402-TP	SCREW M6 L=14	ロツカクアナネツ' M6 L=14	(1)
4		400-04558	NEEDLE DRIVING SHAFT	ハリクト' ウツ' ク	1
5		131-10101	BUSHING ,REAR	ハリクト' ウツ' クウシロメタル	1
6		132-09853	NEEDLE DRIVING ARM ASM.	ハリクト' ウウデ' クミ	1
7		132-09804	NEEDLE DRIVING ARM	ハリクト' ウウデ'	(1)
8		SM-6061402-TP	SCREW M6 L=14	ロツカクアナネツ' M6 L=14	(1)
9	#07	400-32546	NEEDLE DRIVING ARM PIN A	ハリクト' ウウデ' ビ' ンA	2
10	#07	400-32548	NEEDLE DRIVING ARM PIN B	ハリクト' ウウデ' ビ' ンB	2
11	#07	400-32550	NEEDLE DRIVING ARM PIN C	ハリクト' ウウデ' ビ' ンC	2
12	#07	400-32559	NEEDLE DRIVING PIN A	ハリクト' ウビ' ンA	1
13	#07	400-32561	NEEDLE DRIVING PIN B	ハリクト' ウビ' ンB	1
14	#07	400-32563	NEEDLE DRIVING PIN C	ハリクト' ウビ' ンC	1
15		400-04572	FRONT METAL	ハリクト' ウツ' クマエメタル	1
16		400-32558	NEEDLE ROD (B) ASM.	ハリネ' ヲ(B)クミ	1
17	#04	122-56905	NEEDLE CLAMP, 2-NEEDLE(BE6)	ニホンハ' リハリト' ヌ(BE6)	1
18☆	#08	MDC-270B0900	NEEDLE DCX27 #9	ハリ DCX27 #9	2
19		400-32552	NEEDLE ROD BUSHING UPPER	ハリネ' ウウエメタル	1
20		132-07808	NEEDLE ROD BUSHING CAP SCREW	ハリネ' ウウエメタルキャツ' ネツ'	1
21		131-10259	NEEDLE CLAMP HOLDER ASM.	ハリト' メタ' キクミ	1
22		131-10200	NEEDLE CLAMP HOLDER	ハリト' メタ' キ	(1)
23		SS-6080720-SP	SCREW 1/8-44 L=7	ヒラネツ' 1/8-44 L=7	(1)
24	#01	131-10705	NEEDLE THREAD PRESSER GUIDE A	ハリト' オサエイトアンナイA	1
25	#02	131-10804	NEEDLE THREAD PRESSER GUIDE B	ハリト' オサエイトアンナイB	1
26		131-10903	NEEDLE THREAD PRESSER SPRING	ハリト' オサエイト' ス	1
27		131-11000	NEEDLE THREAD PRESSER PLATE A	ハリト' オサエイトA	1
28	#03	132-08806	NEEDLE THREAD GUIDE	ハリト' アンナイ	1
29	#04	132-08905	THREAD GUIDE, 2-NEEDLE	ニホンハ' リハリト' アンナイ	1
30		132-08707	NEEDLE THREAD GUIDE BASE	ハリト' アンナイ' タ' イ	1
31	#02	131-11109	THREAD GUIDE, CHAIN LOOPER	ニツ' ユウカンハリト' アンナイ	1
32		SM-4040855-SP	SCREW	ナハ' ネツ'	2
33		SS-4110515-SP	SCREW 11/64-40 L=5	ナハ' ネツ' 11/64-40 L=5	1
34	#05	131-11208	NEEDLE THREAD TAKE-UP LEVER	ハリト' テンビ' ン	1
35	#04	131-11307	TAKE-UP LEVER, 2-NEEDLE	ニホンハ' リハリト' テンビ' ン	1
36	#02	131-11406	TAKE-UP LEVER, CHAIN LOOP	ニツ' ユウカンハリト' テンビ' ン	1
37		SS-6090670-TP	SCREW 9/64-40 L=6	ヒラネツ' 9/64-40 L=6	2
38	#03	131-11505	NEEDLE THREAD BALANCE GUIDE	ハリト' テンビ' ン' カ' イト'	1
39	#04	131-11604	TAKE-UP LEVER GUIDE, 2-NEEDLE	ニホンハ' リハリト' テンビ' ン' カ' イト'	1
40	#02	131-11703	TAKE-UP LEVER GUIDE, CHAIN LOOP	ニツ' ユウカンハリト' テンビ' ン' カ' イト'	1
41		SM-4040855-SP	SCREW	ナハ' ネツ'	1
42		400-04580	NEEDLE DRIVING ARM PIN PLUG	ハリクト' ウウデ' ビ' ントメソ	4
43		115-17307	PLUG	ハリクト' -レハ' -ビ' ソ' フタ	2
44		400-32545	OIL SEAL	ハリクト' ウツ' クマエメタルオイルシ-ル	1
45	#02	122-57002	CHAIN LOOPER NEEDLE CLAMP, DEA	ニツ' ユウカンハリト' ヌ(DE4)	1
46☆	#05	SS-8080310-TP	SCREW 1/8-44 L=2.8	トメネツ' 1/8-44 L=2.8	1
47☆	#05	MDC-270B1100	NEEDLE DCX27 #11	ハリ DCX27 #11	1
48☆	#06	SS-8080310-TP	SCREW 1/8-44 L=2.8	トメネツ' 1/8-44 L=2.8	2
49	#07	131-22007	FEED BRANCH CRANK PIN A	ネクリフタマタクランク' ビ' ンA	1
50	#07	131-22106	FEED BRANCH CRANK PIN B	ネクリフタマタクランク' ビ' ンB	1
51	#07	131-22205	FEED BRANCH CRANK PIN C	ネクリフタマタクランク' ビ' ンC	1
52	#07	131-22304	FEED BRANCH CRANK PIN D	ネクリフタマタクランク' ビ' ンD	1
53☆	#06	MDC-270B1100	NEEDLE DCX27 #11	ハリ DCX27 #11	2
54		131-72754	THRUST COLLAR ASM.	ハリクト' ウツ' クラストカラ- (クミ)	1
55		131-72705	THRUST COLLAR	ハリクト' ウツ' クラストカラ-	(1)
56		SS-8660610-TP	SCREW 1/4-40 L=6	トメネツ' 1/4-40 L=6	(2)
57		SS-8090530-TP	SCREW 9/64-40 L= 5.0	トメネツ' 9/64-40 L=5	2
58		400-04574	NEEDLE DRIVING LINK	ハリクト' ウリソク	1
59		SS-8090530-TP	SCREW 9/64-40 L= 5.0	トメネツ' 9/64-40 L=5	1
60		132-08103	NEEDLE DRIVING LINK WASHER	ハリクト' ウリソク' サ' カ' ネ	2
61		SD-0280401-SL	HINGE SCREW D=2.8 H=4	タ' ンネツ' D=2.8 H=4	1
62	#05	131-75005	NEEDLE CLAMP, 1-NEEDLE	イッホ' ンハ' リハリト' ヌ	1

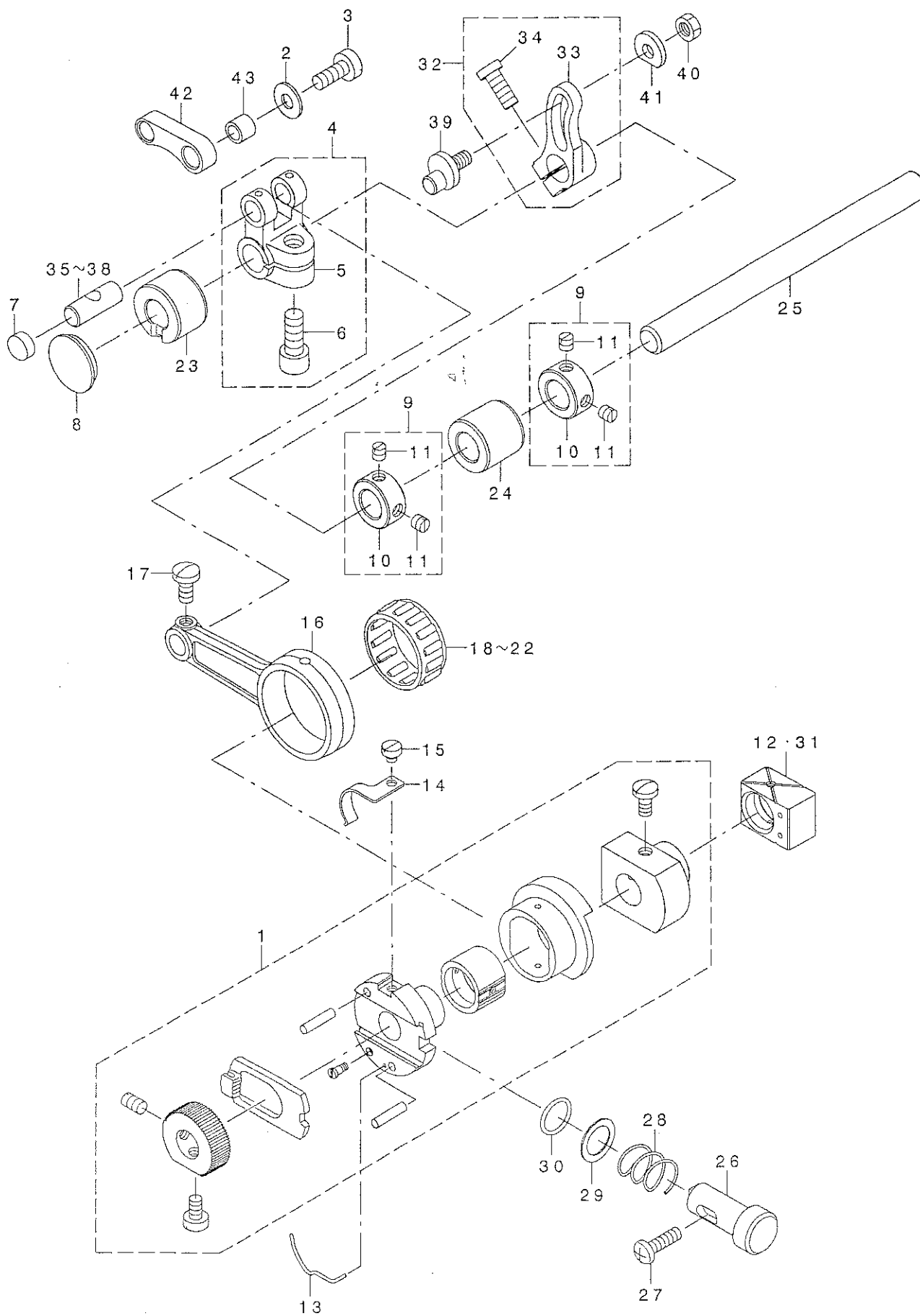
NOTE (注記)

#01...	FOR MO-6704D, MO-6714D	MO-6704D, MO-6714D用
#02...	FOR MO-6716D	MO-6716D用
#03...	FOR MO-6704D, MO-6716D	MO-6704D, MO-6716D用
#04...	FOR MO-6714D	MO-6714D用
#05...	FOR MO-6704D	MO-6704D用
#06...	FOR MO-6714D, MO-6716D	MO-6714D, MO-6716D用
#07...	SELECTIVE PARTS	選択部品
#08...	FOR MO-6714D-BE6-207	MO-6714D-BE6-207用

*FOR NO.16 ORDER FOR SET ONLY CAN BE ACCEPTED
NO.16は、セットのみの注文になります。

5. FEED MECHANISM COMPONENTS (1)

送り関係 (1)



REF. NO	NOTE	PART NO.	DESCRIPTION	キョメイ	Qty
1		131-18054	FEED ECCENTRIC BODY ASM.	オクリカムシシ・ダ・イクミ	1
2		131-20605	WASHER	ニジ・ユウカンロツト・サ・カ・ネ	1
3		SS-6121220-TP	SCREW 3/16-28 L=11.5	ヒラネシ・ 3/16-28 L=11.5	1
4		131-22452	FEED BRANCH CRANK ASM.	オクリフタマタクランククミ	1
5		131-22403	FEED BRANCH CRANK	オクリフタマタクランク	(1)
6		SM-6061402-TP	SCREW M6 L=14	ロツカクアナネシ・ M6 L=14	(1)
7		TA-1030402-R0	RUBBER PLUG D=10.3 L=4	トメセン D=10.3 L=4	1
8		TA-2050416-R0	RUBBER PLUG	トメセン	1
9		131-72556	FEED SHAFT THRUST COLLAR ASM.	オクリシ・ クスラストカラ-(クミ)	2
10		131-72507	FEED SHAFT THRUST COLLAR	オクリシ・ クスラストカラ-	(1)
11		SS-8110410-TP	SCREW 11/64-40 L= 3.5	トメネシ・ 11/64-40 L=3.5	(2)
12	#01	132-17807	SLIDE BLOCK A	シ・ ヨウケ・ オクリカクコ・ マA	1
13		131-22502	RATCHET PAWL SPRING	ラチエツトオザエハ・ ネ	1
14		131-19300	RATCHET GEAR SPRING	ラチエツトギ・ ヤハ・ ネ	1
15		SS-6080320-SP	SCREW 1/8-44 L= 2.5	ヒラネシ・ 1/8-44 L=2.5	1
16		131-18708	FEED CRANK ROD	オクリクランクロツト	1
17		SS-7110910-TP	SCREW 11/64-40 L= 8.5	マルヒラネシ・ 11/64-40 L=8.5	1
18	#01	121-16604	NEEDLE BEARING	オクリハ・ アリク・ A	1
19	#01	121-16703	NEEDLE BEARING B	オクリハ・ アリク・ B	1
20	#01	121-16802	NEEDLE BEARING . C.	オクリハ・ アリク・ C	1
21	#01	121-16901	NEEDLE BEARING . D.	オクリハ・ アリク・ D	1
22	#01	121-17008	NEEDLE BEARING . E.	オクリハ・ アリク・ E	1
23		131-19409	FEED SHAFT METAL , FRONT	オクリシ・ クマエメタル	1
24		131-19508	FEED SHAFT METAL , REAR	オクリシ・ クウシロメタル	1
25		131-19607	FEED SHAFT	オクリシ・ ク	1
26		132-16809	PUSH BUTTON SHAFT	オシホ・ タンシ・ ク	1
27		SM-4041455-SN	SCREW M4 L=14	ナハ・ ネシ・ M4 L=14	1
28		132-16601	PUSH BUTTON SPRING	オシホ・ タンハ・ ネ	1
29		132-16700	PUSH BUTTON SHAFT WASHER	オシホ・ タンシ・ クサ	1
30		132-44108	RUBBER RING	オリク	1
31	#01	132-17906	SLIDE BLOCK B	シ・ ヨウケ・ オクリカクコ・ マB	1
32		131-19953	MAIN FEED ARM ASM.	シュオクリウテ・ クミ	1
33		131-19904	MAIN FEED ARM	シュオクリウテ	(1)
34		SM-6051202-TP	SCREW M5X0.8 L=12	ロツカクアナネ・ ルト M5X0.8 L=12	(1)
35	#01	131-22007	CRANK PIN A	オクリフタマタクランクピ・ ンA	1
36	#01	131-22106	CRANK PIN B	オクリフタマタクランクピ・ ンB	1
37	#01	131-22205	CRANK PIN C	オクリフタマタクランクピ・ ンC	1
38	#01	131-22304	CRANK PIN D	オクリフタマタクランクピ・ ンD	1
39		131-19706	MAIN FEED ARM PIN	シュオクリウテ・ ピ・ ン	1
40		NS-6620320-SP	NUT 3/16-32	ロツカクナツト 3/16-32	1
41		131-20001	WASHER B	シュオクリウテ・ サ・ カ・ ネ(B)	1
42		131-19805	MAIN FEED LINK	シュオクリウテ	1
43		B1620-804-000	PIN COLLAR	シュオクリ ピ・ ンカラ-	1

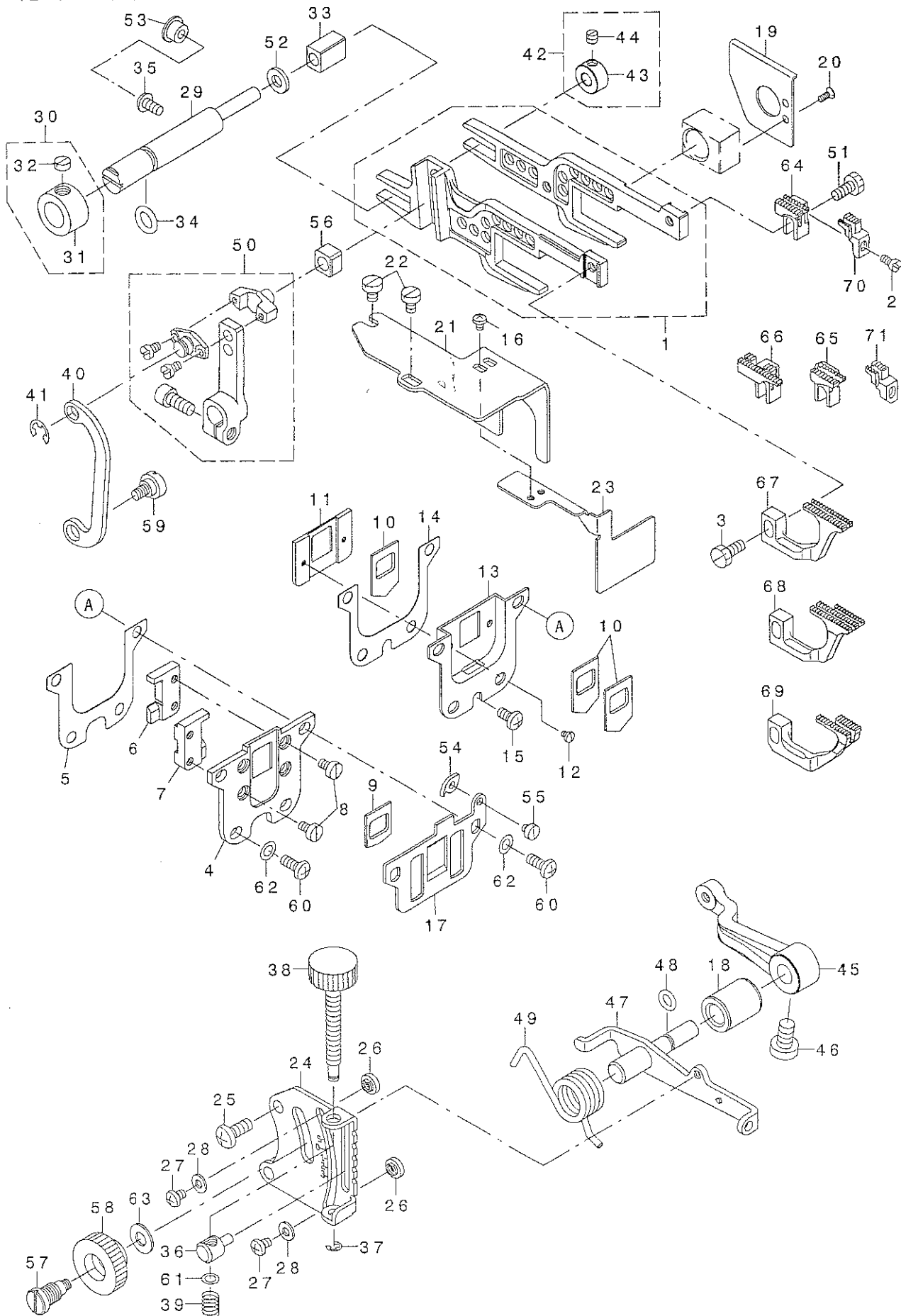
NOTE (注記) #01...SELECTIVE PARTS

選択部品

*FOR NO.1 ORDER FOR SET ONLY CAN BE ACCEPTED
NO.1は、セットのみの注文になります。

6. FEED MECHANISM COMPONENTS (2)

送り関係 (2)



REF. NO	NOTE	PART NO.	DESCRIPTION	キ ヲ メ イ	Qty
1		132-15157	FEED ROCKER ASM.	ネクリヨウト・ウカンクミ	1
2		SS-4080620-TP	SCREW 1/8-44 L=6	ナハ・ネジ 1/8-44 L=6	1
3		SS-9111010-SP	SCREW 11/64-40 L=9.5	ロツカクネ 11/64-40 L=9.5	1
4		132-15306	RUBBER CASE	ホ・ウジ ソコ・ムケース	1
5		132-15405	RUBBER CASE GASKET	ホ・ウジ ソコ・ムケースハ ッキン	1
6		132-15504	FEED BAR SUPPORT, RIGHT	ヨウト・ウカンササエミキ	1
7		132-15603	FEED BAR SUPPORT, LEFT	ヨウト・ウカンササエヒタリ	1
8		SS-6090620-TP	SCREW	ヒラネジ	4
9		121-18303	DUST-PROOF RUBBER	ホ・ウジ ソコ・ム	1
10		121-18204	OIL SHIELD RUBBER	アブ・ラキリ コ・ム	3
11		132-15702	RUBBER HOLDING PLATE	アブ・ラキリコ・ムウケイタ	1
12		SS-7060310-SP	SCREW 3/32-56 L=3	マルヒラネジ 3/32-56 L=3	2
13		132-15900	OIL SHIELD CASE	ホ・ウケース	1
14		132-16007	OIL SHIELD CASE GASKET	ホ・ウケースハ ッキン	1
15		SM-4040855-SP	SCREW	ナハ・ネジ	1
16		SM-4030455-SP	SCREW	ナハ・コネジ M3 L=4	2
17		132-15801	THROAT PLATE SUPPORT	ハリイタササエ	1
18		131-22700	ADJUSTING SHAFT METAL	サト・ウチヨウセツツ クメタル	1
19		132-16106	OIL SHIELD PLATE	ヨウト・ウカンササエ ムハ ソ	1
20		SS-1060610-SP	SCREW 3/32-56 L=5.5	サラネジ 3/32-56 L=5.5	2
21		132-16205	FEED CAM OIL SHIELD PLATE	ネクリヨウト・ムハ ソ	1
22		SM-6040600-SP	SCREW M4 L=6	ヒラネジ M4 L=6	2
23		132-16304	OIL SHIELD PLATE	アブ・ラキリコ・ムウケイタホ ムハ ソ	1
24		131-22809	DIFFERENTIAL FEED GRADUATION	サト・ウチヨウセツツモリイタ	1
25		SM-4051255-SP	SCREW M5 L=12	ナハ・ネジ M5 L=12	2
26		131-21405	ADJUSTING STOPPER	サト・ウチヨウセツツホ	2
27		SS-4090515-SP	SCREW 9/64-40 L=5	ナハ・ネジ 9/64-40 L=5	2
28		WP-0371016-SD	WASHER 3.7X8X1	ヒラサ・カネ 3.7X8X1	2
29		131-20902	SUPPORT SHAFT	ヨウト・ウカンササエツク	1
30		131-21058	HRUST COLLAR ASM.	ササエツ クイチキメカラ(クミ)	1
31		131-21009	HRUST COLLAR	ササエツ クイチキメカラ	(1)
32		SS-8660330-SP	SCREW 1/4-40 L= 3.0	トメネジ 1/4-40 L=3	(1)
33		131-20803	SLIDE BLOCK	ヨウト・ウカンササエカクコ マ	1
34		131-70204	RUBBER RING	0リング	1
35		SM-4040855-SP	SCREW	ナハ・ネジ	1
36		132-17708	DIFFERENTIAL FEED BLOCK	サト・ウチヨウセツツコ	1
37		RE-0300000-KO	E-RING 3	エカ タメワ 3	1
38		132-13012	ADJUSTING SCREW	ヒ・チヨウセツツネジ	1
39		131-23302	DIFFERENTIAL FEED SCREW SPRING	サト・ウチヨウセツツネジ ハネ	1
40		131-21306	ADJUSTING LINK	サト・ウチヨウセツツソク	1
41		RE-0500000-KO	E-RING 5	エカ タメワ 5	1
42		131-21256	SUPPORT SHAFT COLLAR ASM.	ヨウト・ウカンササエツ クカラ(クミ)	1
43		131-21207	SUPPORT SHAFT COLLAR	ヨウト・ウカンササエツ クカラ	(1)
44		SS-8110410-TP	SCREW 11/64-40 L= 3.5	トメネジ 11/64-40 L=3.5	(1)
45		131-21900	DIFFERENTIAL FEED ROCKER	サト・ウチヨウセツツウチ	1
46		SS-6661110-SP	SCREW 1/4-40 L=11	ヒラネジ 1/4-40 L=11	1
47		132-17351	ROCKER SHAFT ASM.	サト・ウチヨウセツツ クケツコ ウ	1
48		131-70501	RUBBER RING	0リング	1
49		131-21603	ADJUSTING LEVER SPRING	サト・ウチヨウセツツハネ	1
50		132-18052	DIFFERENTIAL FEED ARM ASM.	フクオクリハ クミ	1
51		SS-9111050-SP	SCREW 11/64-40 L=9.5	ロツカクネ 11/64-40 L=9.5	1
52		131-21108	WASHER	ヨウト・ウカンササエツ クサ カネ	1
53		TA-0800504-RO	PLUG D=8 L=4.5	トメセン D=8X4.5	1
54		132-00902	FEED MECHANISM COVER PRESSER	オクリアタササエ	1
55		SS-6080340-SP	SCREW 1/8-44 L=2.9	ヒラネジ 1/8-44 L=2.9	1
56		132-18102	SLIDE BLOCK	フクオクリハ ソカクコ マ	1
57		132-17401	DIFFERENTIAL FEED HINGE SCREW	サト・ウチヨウセツツ	1
58		132-17500	DIFFERENTIAL FEED LOCK NUT	サト・ウロツクナット	1
59		SD-0720271-SP	HINGE SCREW D=7.2 H=2.7	ダ ソネジ D=7.2 H=2.7	1
60		SM-4041055-SP	SCREW M4 L=10	ナハ・ネジ M4 L=10	4
61		WP-0460556-SD	WASHER 4.6X7.5X0.5	ヒラサ・カネ 4.6X7.5X0.5	1
62		WP-0480856-SP	WASHER 4.8X8.4X0.8	ヒラサ・カネ 4.8X8.4X0.8	4
63		WP-0621016-SD	WASHER 6.2X13X1	ヒラサ・カネ 6.2X13X1	1
64	#03	131-91606	MAIN FEED DOG	シュオクリハ	1
65	#04	119-49807	MAIN FEED DOG (F-25)	シュオクリハ (F-25)	1
66	#02	131-92406	MAIN FEED DOG	シュオクリハ	1
67	#03	131-92802	DIFFERENTIAL FEED DOG	フクオクリハ	1
68	#04	131-93206	DIFFERENTIAL FEED DOG	フクオクリハ	1
69	#02	131-93602	DIFFERENTIAL FEED DOG	フクオクリハ	1
70	#01	131-91309	AUXILIARY FEED DOG	ネジ ヨオクリハ	1
71	#02	131-91408	AUXILIARY FEED DOG	ネジ ヨオクリハ	1

NOTE (注記)

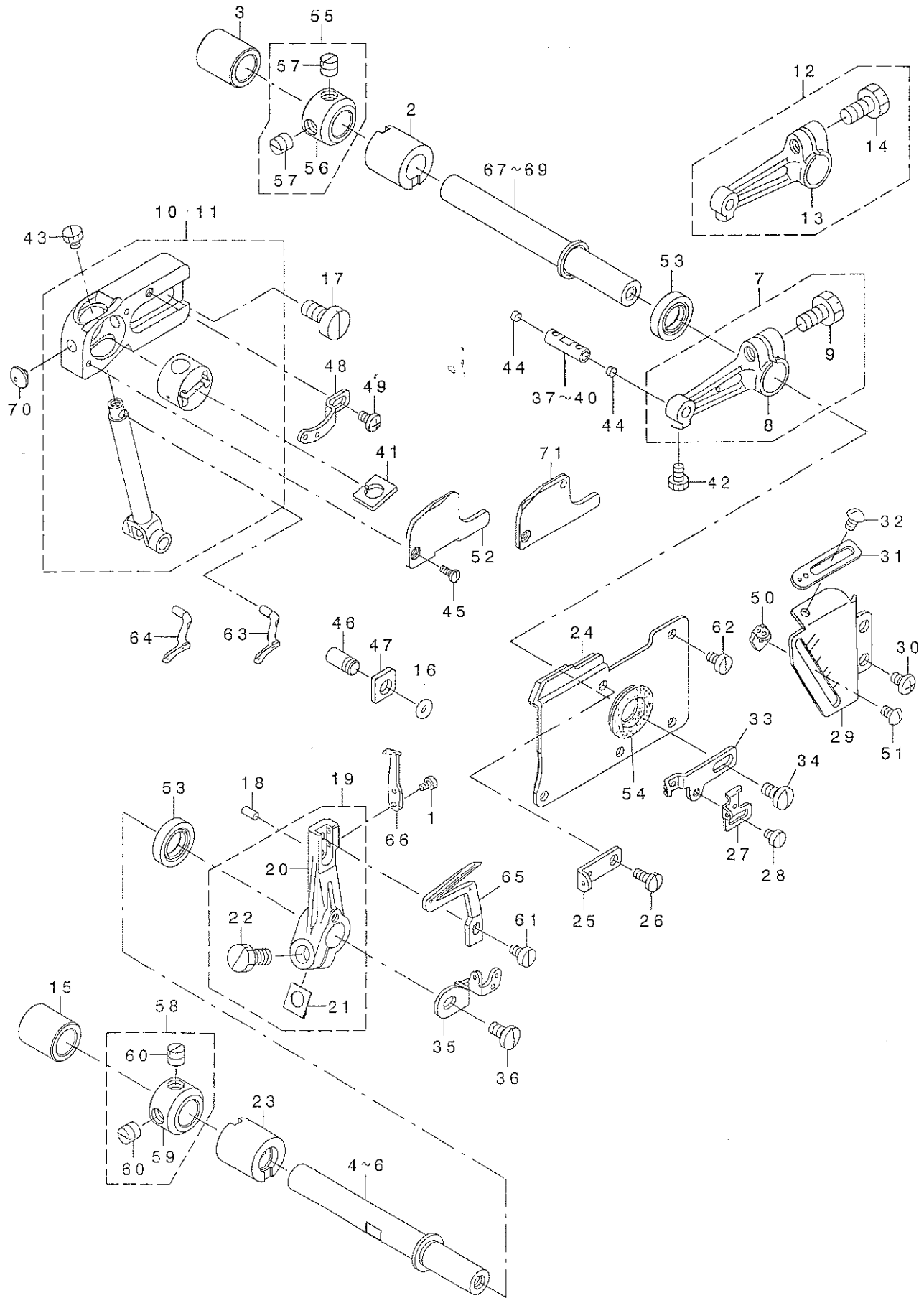
#01...FOR MO-6704D,MO-6714D
 #02...FOR MO-6716D
 #03...FOR MO-6704D
 #04...FOR MO-6714D

MO-6704D,MO-6714D用
 MO-6716D用
 MO-6704D用
 MO-6714D用

*FOR NO.1,50,ORDER FOR SET ONLY CAN BE ACCEPTED
 NO.1,50は、セットのみの注文になります。

7. UPPER & LOWER LOOPER COMPONENTS

上ルーパー、下ルーパー関係



REF. NO	NOTE	PART NO.	DESCRIPTION	ヒラネシ	Qty
1		SS-6060440-TP	SCREW 3/32-56 L=3.5	ヒラネシ	2
2		400-04696	UPPER LOOPER SHAFT FRONT METAL	ウワル-ハ-シ'クマエメタル	1
3		132-22708	LOOPER SHAFT REAR BUSHING	ル-ハ-シ'クアトメタル	1
4	#03	132-21700	LOWER LOOPER SHAFT A	シタル-ハ-シ'クA	1
5	#03	132-21809	LOWER LOOPER SHAFT B	シタル-ハ-シ'クB	1
6	#03	132-21908	LOWER LOOPER SHAFT C	シタル-ハ-シ'クC	1
7	#02	131-31156	UPPER LOOPER ARM B ASM.	ウワル-ハ-シ'ク' Bクミ	1
8		131-31107	UPPER LOOPER ARM B	ウワル-ハ-シ'ク' B	(1)
9		SS-9151210-TP	SCREW 15/64-28 L=11.8	ロツカクホ'ルト 15/64-28	(1)
10	#01	400-32574	GUIDE SUPPORT A ASM.	ウワル-ハ-シ'ク' イト' ササエAクミ	1
11	#02	400-32578	GUIDE SUPPORT B ASM.	ウワル-ハ-シ'ク' イト' Bクミ	1
12	#01	131-31057	UPPER LOOPER ARM A ASM.	ウワル-ハ-シ'ク' Aクミ	1
13		131-31008	UPPER LOOPER ARM A	ウワル-ハ-シ'ク' A	(1)
14		SS-9151210-TP	SCREW 15/64-28 L=11.8	ロツカクホ'ルト 15/64-28	(1)
15		132-22708	LOOPER SHAFT REAR BUSHING	ル-ハ-シ'クアトメタル	1
16		131-70600	RUBBER RING	シリソク	1
17		SM-6061200-SP	SCREW M6 L=12	ヒラネシ' M6 L=12	2
18		PS-0300062-KH	SPRING PIN 3X6	スプリング' ピン 3X6	1
19		131-32550	LOWER LOOPER SUPPORT ARM ASM.	シタル-ハ-シ'ク' ウチ' クミ	1
20		131-32501	LOWER LOOPER SUPPORT ARM	シタル-ハ-シ'ク' ウチ'	(1)
21		131-29309	WASHER	ワシ' ヲシ' ヲメリツツヤ-	(1)
22		SS-9151210-TP	SCREW 15/64-28 L=11.8	ロツカクホ'ルト 15/64-28	(1)
23		132-22609	LOWER LOOPER SHAFT FRONT METAL	シタル-ハ-シ'ク' クマエメタル	1
24		121-23659	OIL SHIELD PLATE ASM.	ル-ハ-シ'ク' イト' エホ' ウハ' シ' クミ	1
25		123-40600	UPPER LOOPER THREAD GUIDE	ウワル-ハ-シ'ク' イト' アンナイ(ナカ)	1
26		SS-7090850-SP	SCREW 9/64-40 L=8	マルヒラネシ' 9/64-40 L=8	1
27		123-40709	LOWER LOOPER THREAD TAKE-UP	シタル-ハ-シ'ク' テンビ' シ	1
28		SS-6080410-SP	SCREW 1/8-44 L=4	ヒラネシ' 1/8-44 L=4	1
29		132-22401	LOOPER THREAD TAKE-UP COVER	ル-ハ-シ'ク' テンビ' シ' カハ'	1
30		SM-4040655-SP	SCREW M4 L=6	ナ' コネシ' M4 L=6	2
31		123-40303	THREAD GUIDE, RIGHT	ウワル-ハ-シ'ク' イト' アンナイ' ミキ'	1
32		SS-3090610-SP	SCREW 9/64-40 L=6	マルネシ' 9/64-40 L=6	1
33		123-40402	THREAD TAKE-UP, RIGHT	ウワル-ハ-シ'ク' テンビ' シ' ミキ'	1
34		SS-7110840-SP	SCREW 11/64-40 L=7.8	マルヒラネシ' 11/64-40 L=7.8	1
35		131-32907	LOOPER THREAD TAKE-UP, LEFT	ル-ハ-シ'ク' テンビ' シ(ヒダ' リ)	1
36		SS-7110840-SP	SCREW 11/64-40 L=7.8	マルヒラネシ' 11/64-40 L=7.8	1
37	#03	400-32567	UPPER LOOPER HOLDER PIN A	ウエル-ハ-シ'ク' キビ' シ' A	1
38	#03	400-32569	UPPER LOOPER HOLDER PIN B	ウエル-ハ-シ'ク' キビ' シ' B	1
39	#03	400-32571	UPPER LOOPER HOLDER PIN C	ウエル-ハ-シ'ク' キビ' シ' C	1
40	#03	400-32573	UPPER LOOPER HOLDER PIN D	ウワル-ハ-シ'ク' キビ' シ' D	1
41		400-04751	UPPER LOOPER GUIDE FELT	ウワル-ハ-シ'ク' イト' フェルト	1
42		SS-9090610-TP	SCREW 9/64-40 L=5.5	ロツカクホ'ルト 9/64-40 L=5.5	1
43☆		SS-9090410-TP	SCREW	ロツカクホ'ルト	1
44		400-04580	NEEDLE DRIVING ARM PIN PLUG	ハリ' クト' ウチ' ピ' シ' ト' メシ	2
45		SS-7060610-SP	SCREW 3/32-56 L=5.5	マルヒラネシ' 3/32-56 L=5.5	2
46		131-31800	GAUGE FIXING PIN	ゲ' シ' コシ' ビ' シ	1
47		131-32006	GUIDE SUPPORT GAUGE	ウワル-ハ-シ'ク' イト' ササエ' シ' シ'	1
48		123-40501	THREAD GUIDE, UPPER	ウワル-ハ-シ'ク' イト' アンナイ(ウエ)	1
49		SS-4090615-SP	SCREW 9/64-40 L=6	ナ' ネシ' 9/64-40 L=6	1
50		123-40808	THREAD GUIDE	シタル-ハ-シ'ク' イト' アンナイ	1
51		SS-3090610-SP	SCREW 9/64-40 L=6	マルネシ' 9/64-40 L=6	1
52	#01	400-04713	UPPER LOOPER GUIDE COVER A	ウエル-ハ-シ'ク' イト' フタA	1
53		400-32565	OIL SEAL	ル-ハ-シ'ク' クマエメタル' オイル' シール	2
54		B2530-704-000	UPPER LOOPER SHAFT RUBBER RING	ウワル-ハ-シ'ク' ク' コ' ア' リ	1
55		131-72853	THRUST COLLAR ASM.	ル-ハ-シ'ク' ク' ス' ラ' ス' ト' カ' タ- (クミ)	1
56		131-72804	THRUST COLLAR	ル-ハ-シ'ク' ク' ス' ラ' ス' ト' カ' タ-	(1)
57		SS-8660610-TP	SCREW 1/4-40 L=6	ト' メネシ' 1/4-40 L=6	(2)
58	#04	131-72853	THRUST COLLAR ASM.	ル-ハ-シ'ク' ク' ス' ラ' ス' ト' カ' タ- (クミ)	1
59		131-72804	THRUST COLLAR	ル-ハ-シ'ク' ク' ス' ラ' ス' ト' カ' タ-	(1)
60		SS-8660610-TP	SCREW 1/4-40 L=6	ト' メネシ' 1/4-40 L=6	(2)
61		SS-6090620-TP	SCREW	ヒラネシ'	1
62		SS-6090630-TP	SCREW 9/64-40 L=6	ヒラネシ' 9/64-40 L=6	4
63☆	#01	119-91908	UPPER LOOPER	ウワル-ハ-シ'	1
64☆	#02	121-76103	UPPER LOOPER	ウワル-ハ-シ'	1
65☆		119-99307	LOWER LOOPER	シタル-ハ-シ'	1
66		118-90001	TRAVELING NEEDLE GUARD	イト' ハ' リ' ヲシ'	1
67	#03	400-04692	UPPER LOOPER SHAFT A	ウワル-ハ-シ'ク' A	1
68	#03	400-04693	UPPER LOOPER SHAFT B	ウワル-ハ-シ'ク' B	1
69	#03	400-04694	UPPER LOOPER SHAFT C.	ウワル-ハ-シ'ク' C	1
70		132-04003	SAFETY PLATE BUSH	メホ' コ' カハ' フ' ヲシ'	1
71	#02	400-04714	UPPER LOOPER GUIDE COVER B	ウワル-ハ-シ'ク' イト' フタB	1

NOTE (注記)

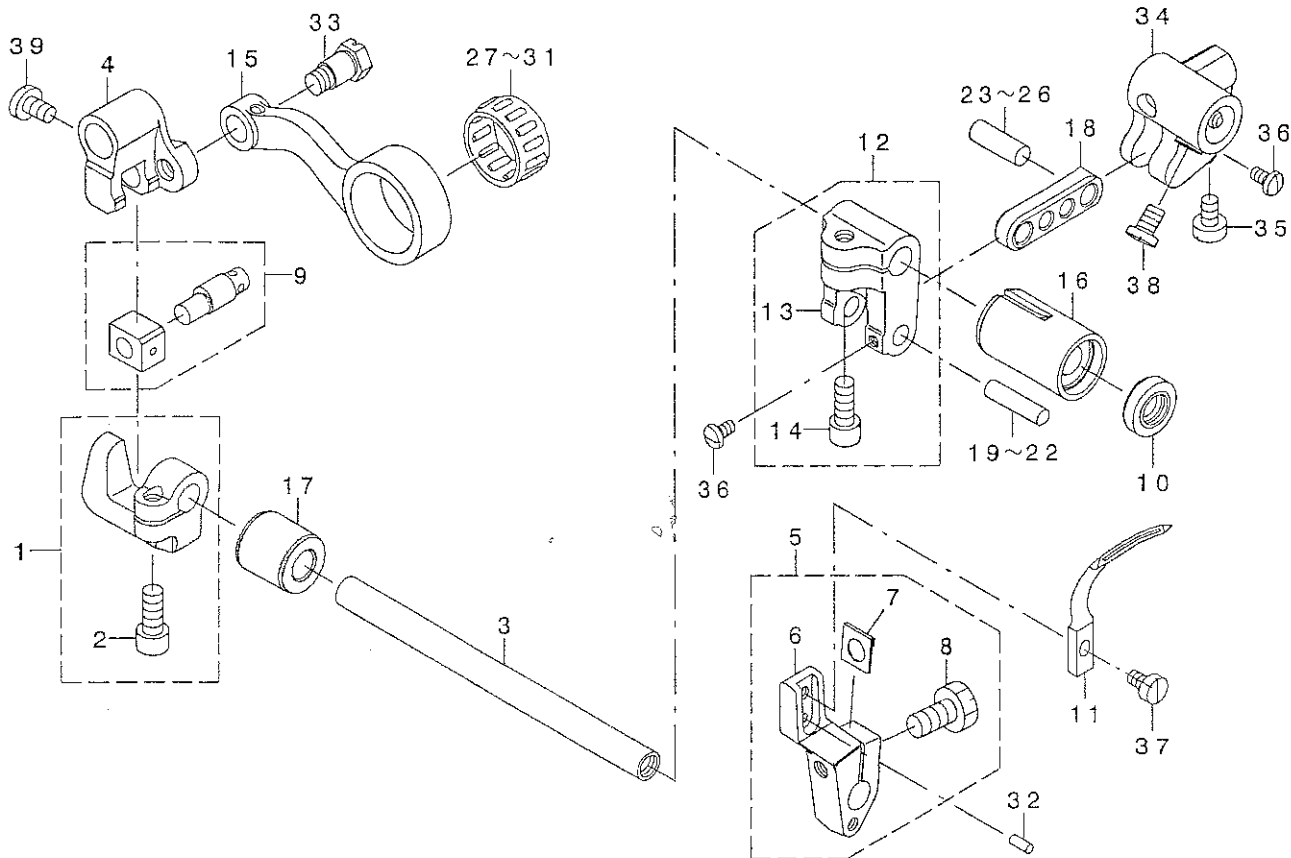
#01... FOR MO-6704D, MO-6716D
 #02... FOR MO-6714D
 #03... SELECTIVE PARTS
 #04... FOR MO-6704D, MO-6714D

MO-6704D, MO-6716D用
 MO-6714D用
 選択部品
 MO-6704D, MO-6714D用

*FOR NO.10,11,ORDER FOR SET ONLY CAN BE ACCEPTED
 NO.10,11は、セットのみの注文になります。

8. CHAIN LOOPER COMPONENTS (FOR MO-6716D)

二重環ルーパ関係(MO-6716D用)



REF. NO	NOTE	PART NO.	DESCRIPTION	品名	Qty
1		131-29853	BRACKET ASM.	ニジ ユカソカココマダ キグミ	1
2		SM-6051202-TP	SCREW M5X0.8 L=12	ロツカアチキ ルト M5X0.8 L=12	1
3		131-26909	CHAIN LOOPER SHAFT	ニジ ユカソツク	1
4		131-26008	FRONT-AND-REAR ARM	ニジ ユカソセ シコ ウヂ	1
5		131-29952	CHAIN LOOPER DRIVING ARM ASM.	ニジ ユカソルハ ウヂ クミ	1
6		131-29903	CHAIN LOOPER DRIVING ARM	ニジ ユカソルハ ウヂ	(1)
7		131-29309	WASHER	ラヂ ウヂ ウメツツキ	(1)
8		SS-9151210-TP	SCREW 15/64-28 L=11.8	ロツカキ ルト 15/64-28	(1)
9		131-26354	SLIDE BLOCK PIN ASM.	ニジ ユカソカコ マヒ ソクミ	1
10		400-10805	OIL SEAL RING	オイルシーラ	1
11☆		121-20705	CHAIN LOOPER	ニジ ユカソルハ	1
12		131-25950	CHAIN LOOPER DRIVING ARM ASM.	ニジ ユカソヨクト ウヂ クミ	1
13		131-25901	CHAIN LOOPER DRIVING ARM	ニジ ユカソヨクト ウヂ	(1)
14		SM-6051202-TP	SCREW M5X0.8 L=12	ロツカアチキ ルト M5X0.8 L=12	(1)
15		132-29009	CHAIN LOOPER ROD	ニジ ユカソロッド	1
16		131-28103	BUSHING, FRONT	ニジ ユカソツク クマエメタル	1
17		131-27006	BUSHING, REAR	ニジ ユカソツク クウロメタル	1
18		131-27105	CHAIN LOOPER SHAFT DRIV. LINK	ニジ ユカソヨクト ウリソク	1
19	#01	131-26503	PIN, LONG A	ニジ ユカソヨクト ウヒ ソ(チヨウ)A	1
20	#01	131-26602	PIN, LONG B	ニジ ユカソヨクト ウヒ ソ(チヨウ)B	1
21	#01	131-26701	PIN, LONG C	ニジ ユカソヨクト ウヒ ソ(チヨウ)C	1
22	#01	131-26800	PIN, LONG D	ニジ ユカソヨクト ウヒ ソ(チヨウ)D	1
23	#01	131-27204	PIN, SHORT A	ニジ ユカソヨクト ウヒ ソ(タン)A	1
24	#01	131-27303	PIN, SHORT B	ニジ ユカソヨクト ウヒ ソ(タン)B	1
25	#01	131-27402	PIN, SHORT C	ニジ ユカソヨクト ウヒ ソ(タン)C	1
26	#01	131-27501	PIN, SHORT D	ニジ ユカソヨクト ウヒ ソ(タン)D	1
27	#01	B2119-816-A00	BEARING A	ニジ ユカソ ロット ハ アリソク A	1
28	#01	B2119-816-B00	BEARING B	ニジ ユカソ ロット ハ アリソク B	1
29	#01	B2119-816-C00	BEARING C	ニジ ユカソ ロット ハ アリソク C	1
30	#01	B2119-816-D00	BEARING D	ニジ ユカソ ロット ハ アリソク D	1
31	#01	B2119-816-E00	BEARING E	ニジ ユカソ ロット ハ アリソク E	1
32		PS-0256062-KH	SPRING PIN 2.5X6	スプリング ピン 2.5X6	1
33		SD-0720803-TH	STEP-SCREW D=7.24 H=8	ダノネツ	1
34		121-21612	DRIVING BALL ARM BRACKET	ウヂルハ アチマダ キ	1
35		SS-6110710-TP	SCREW 11/64-40 L=6.5	ヒラネツ 11/64-40 L=6.5	1
36		SS-4080620-TP	SCREW 1/8-44 L=5	チハネツ 1/8-44 L=5	2
37		SS-6090620-TP	SCREW	ヒラネツ	1
38		SS-6110710-TP	SCREW 11/64-40 L=6.5	ヒラネツ 11/64-40 L=6.5	2
39		SS-7110720-TP	SCREW 11/64-40 L=7	チハネツ 11/64-40 L=7	1

NOTE (注記)

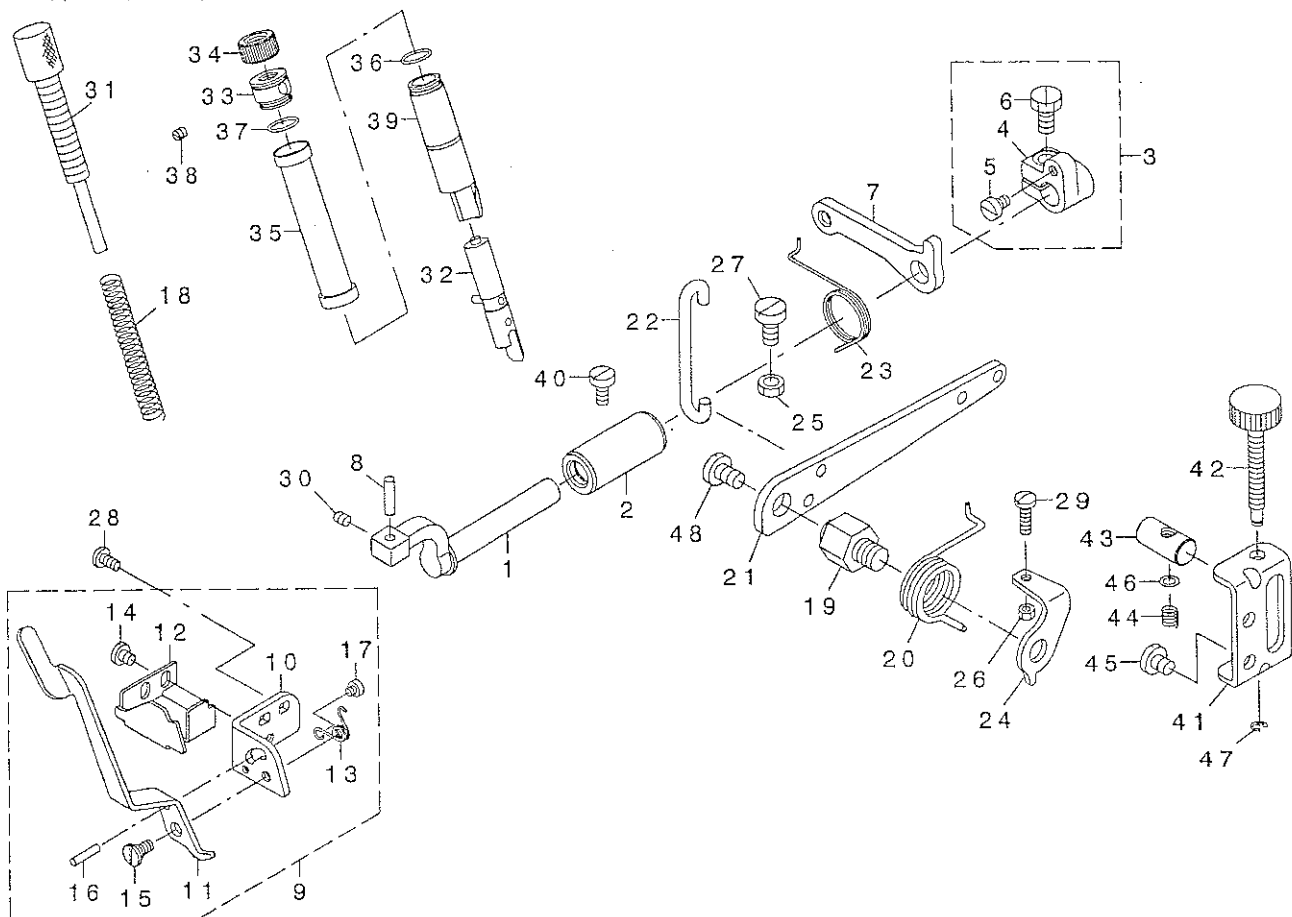
#01...SELECTIVE PARTS

選択部品

*FOR NO.9, ORDER FOR SET ONLY CAN BE ACCEPTED
NO.9は、セットのみの注文になります。

9. PRESSER FOOT COMPONENTS (1)

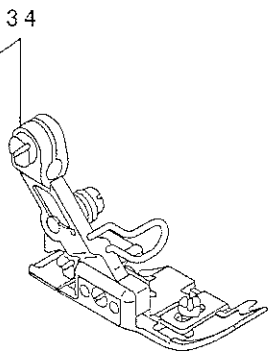
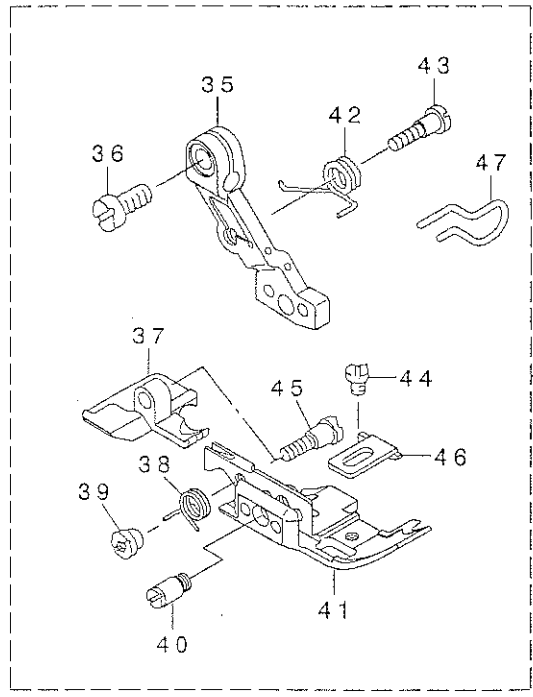
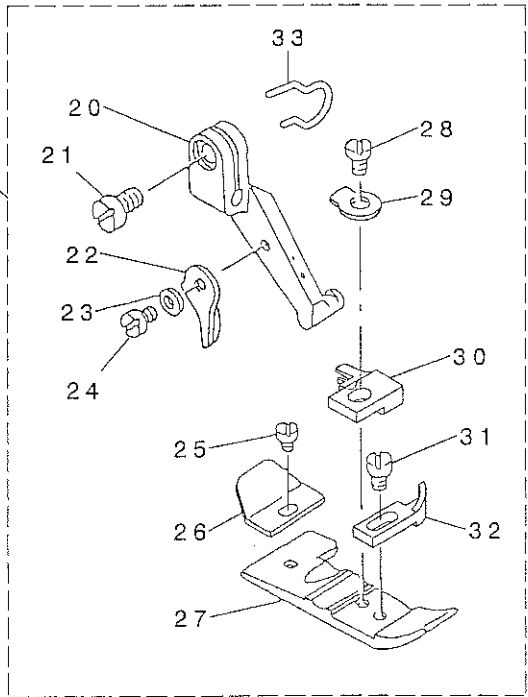
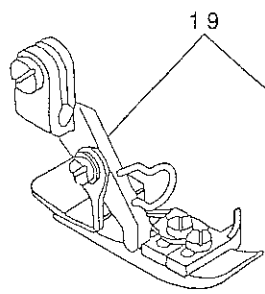
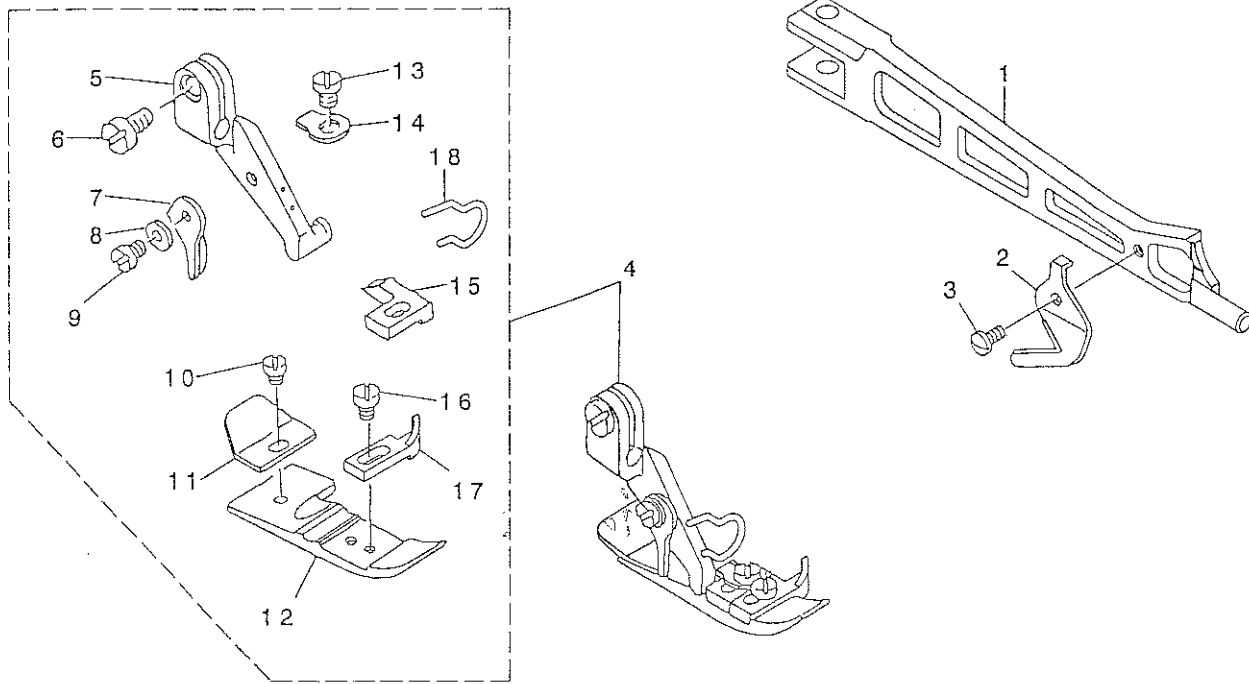
押さえ関係 (1)



REF. NO	NOTE	PART NO.	DESCRIPTION	品名	Qty
1		131-15001	PRESSER FOOT SHAFT	押し足シャフト	1
2		131-15100	PRESSER FOOT SHAFT BUSHING	押し足シャフトクマダ	1
3		131-15258	THRUST ARM ASM.	押し足クマダストロークアサ	1
4		131-15209	THRUST ARM	押し足クマダストローク	(1)
5		SS-6110710-TP	SCREW 11/64-40 L=6.5	ビス 11/64-40 L=6.5	(1)
6		SS-9151210-TP	SCREW 15/64-28 L=11.8	ビス 15/64-28	(1)
7		131-16801	LIFTING ARM	押し上げアーム	1
8		131-15407	PRESSER FOOT ARM HINGE SHAFT	押し上げアームヒンジシャフト	1
9		131-15753	PRESSER LIFTING LEVER BASE ASM	押し上げレバーベースアサ	1
10		131-15803	PRESSER LIFTING LEVER BASE	押し上げレバーベース	(1)
11		131-15902	PRESSER LIFTING LEVER	押し上げレバー	(1)
12		131-16009	PRESSER ARM STOPPER	押し上げアームストッパー	(1)
13		131-16108	PRESSER FOOT LIFTING SPRING	押し上げレバーバネ	(1)
14		SS-7110510-SP	SCREW 11/64-40 L=5	ビス 11/64-40 L=5	(2)
15		SD-0640241-SP	HINGE SCREW D=6.35 H=2.4	クマダネジ D=6.35 H=2.4	(1)
16		PS-0300142-KH	SPRING PIN 0.3 X 14	スプリングピン 3X14	(1)
17		SS-6080340-SP	SCREW 1/8-44 L=2.9	ビス 1/8-44 L=2.9	(1)
18		131-16207	PRESSER FOOT SPRING	押し足バネ	1
19		131-17007	PRESSER LIFTING LEVER SCREW	押し上げレバーネジ	1
20		131-16306	PRESSER LIFTING LEVER SPRING	押し上げレバーバネ	1
21		131-16900	PRESSER LIFTING LEVER	押し上げレバー	1
22		131-16405	PRESSER LIFTING HOOK	押し上げフック	1
23		131-16504	LIFTING LEVER ARM SPRING	押し上げアームバネ	1
24		131-16603	PRESSER LIFTING LEVER SPRING	押し上げレバーバネ	1
25		NM-6060003-SC	NUT M6	ロックナット M6	1
26		NS-6110420-SP	NUT 11/64-40	ロックナット 11/64-40	1
27		SM-6061200-SP	SCREW M6 L=12	ビス M6 L=12	1
28		SS-7110840-SP	SCREW 11/64-40 L=7.8	ビス 11/64-40 L=7.8	2
29		SS-7111410-TP	SCREW 11/64-40 L=14	ビス 11/64-40 L=14	1
30		SS-8110520-TP	SCREW 11/64-40 L=4.5	ビス 11/64-40 L=4.5	1
31		132-12600	PRESSER REGULATOR SCREW	押し足調節ネジ	1
32		131-15654	PRESSER BAR ASM.	押し足棒アサ	1
33		122-88700	PRESSER REGULATOR SCREW WASHER	押し足調節ネジワッシャー	1
34		131-17106	PRESSER REGULATOR NUT	押し足調節ナット	1
35		132-12709	PRESSER BAR COVER	押し足棒カバー	1
36		131-70402	RUBBER RING	ゴムリング	2
37		131-70402	RUBBER RING	ゴムリング	1
38		SM-8040402-TP	SCREW M4X0.7 L=4	ビス M4X0.7 L=4	1
39		132-12501	PRESSER BAR BUSHING	押し足棒クマダ	1
40		SS-6121020-SP	SCREW 3/16-28 L=9.5	ビス 3/16-28 L=9.5	1
41		132-12508	ADJUSTING BASE	押し足調節ベース	1
42		132-13012	ADJUSTING SCREW	押し足調節ネジ	1
43		132-12915	ADJUSTING BLOCK	押し足調節ブロック	1
44		131-22302	ADJUSTING SPRING	押し足調節バネ	1
45		SS-7150740-SP	SCREW 15/64-28 L=7	ビス 15/64-28 L=7	2
46		WP-0460550-SD	WASHER 4.6X7.5X0.5	ワッシャー 4.6X7.5X0.5	1
47		RE-0300090-KO	E-RING 3	Eリング 3	1
48		SS-7161040-SP	SCREW 1/4-24 L=9.5	ビス 1/4-24 L=9.5	1

10. PRESSER FOOT COMPONENTS (2)

押さえ関係 (2)



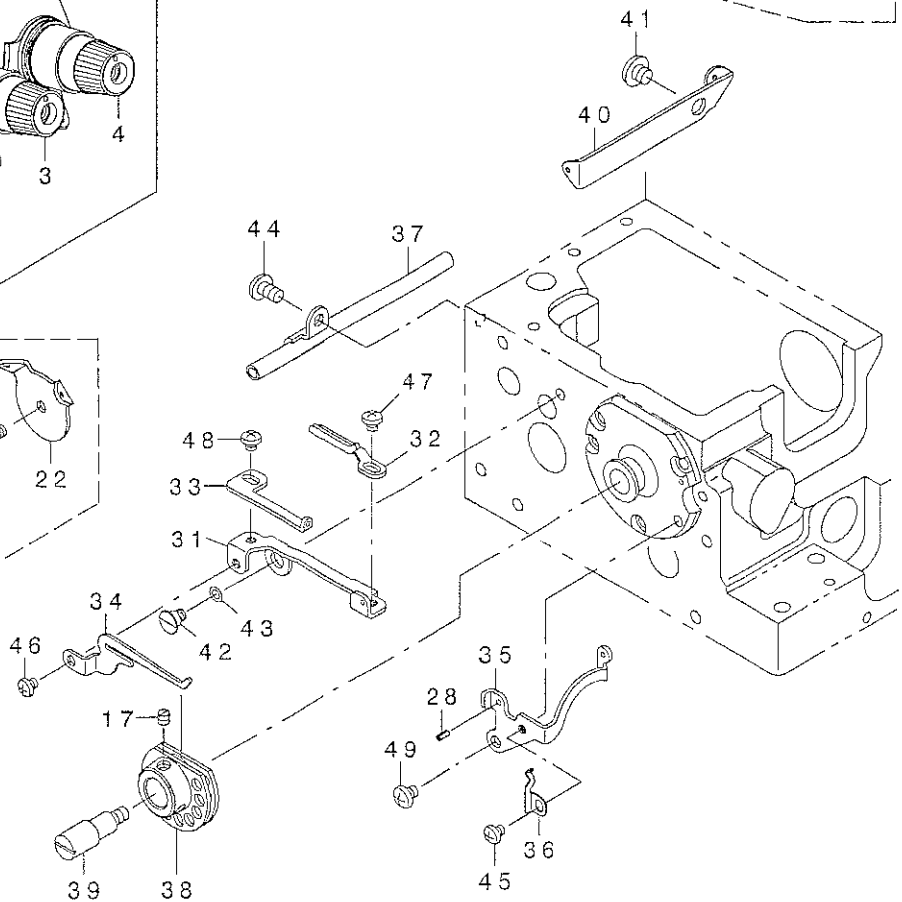
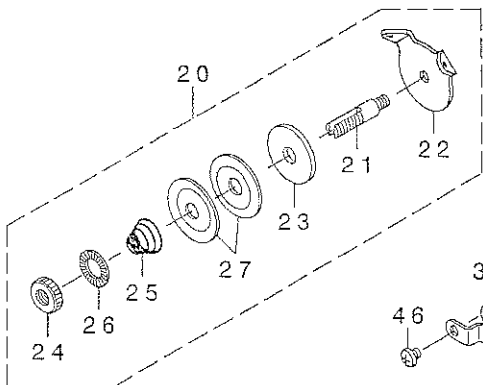
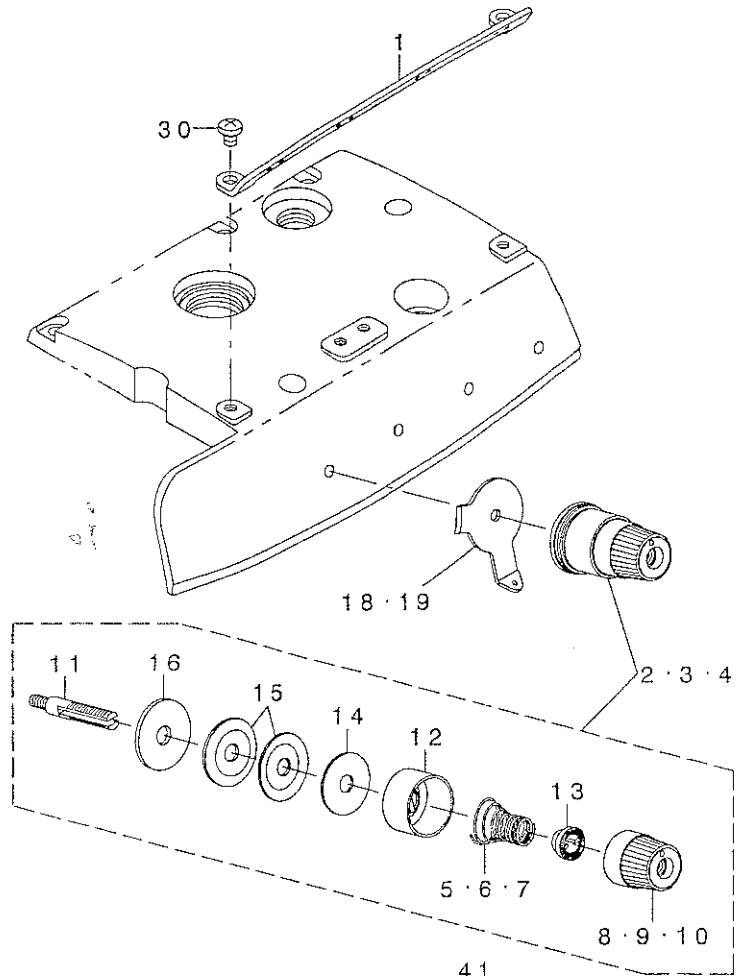
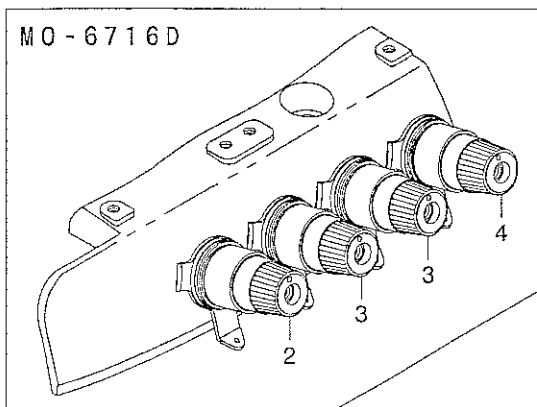
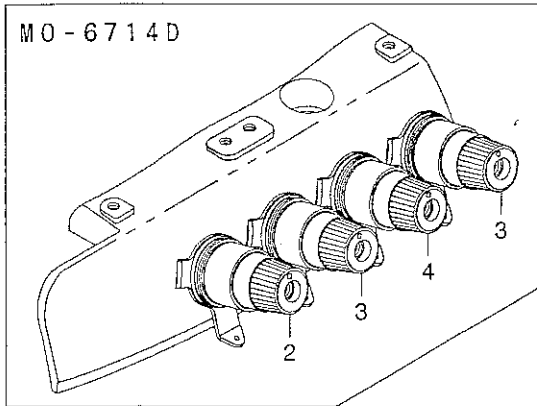
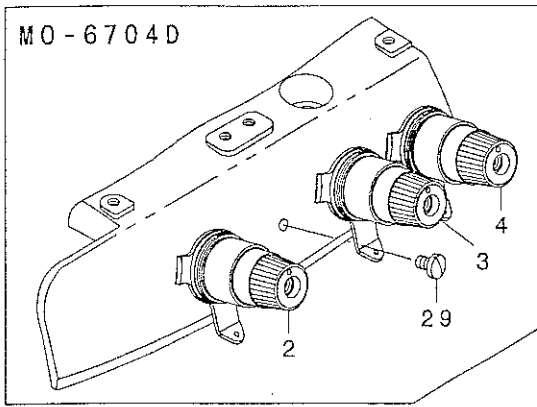
REF. NO	NOTE	PART NO.	DESCRIPTION	キ ョ メ イ	Qty
1		122-53829	PRESSER FOOT ARM	オサエウテ	1
2☆		131-16702	THREAD TRIMMER	イトキリハ	1
3		SS-7060510-SP	SCREW 3/32-56 L=4.8	マルヒラネジ 3/32-56 L=4.8	1
4	#01	118-76166	PRESSER FOOT ASM.	オサエ クミ	1
5		118-72009	PRESSER FOOT HINGE	オサエヒンジ	(1)
6		SS-6090670-TP	SCREW 9/64-40 L=6	ヒラネジ 9/64-40 L=6	(1)
7		B1530-804-000	STOPPER	オサエ ストツハ	(1)
8		WP-0250516-SD	WASHER 2.5X6X0.5	ヒラサ カネ 2.5X6X0.5	(1)
9		SS-7060610-SP	SCREW 3/32-56 L= 5.5	マルヒラネジ 3/32-56 L=5.5	(1)
10		SS-6060210-SP	SCREW 3/32-56 L= 1.9	ヒラネジ 3/32-56 L=1.9	(1)
11		B1511-814-000	REAR PRESSER FOOT	カラカントメ	(1)
12		B1507-804-C00	PRESSER FOOT	オサエ	(1)
13		SS-7080520-SP	SCREW 1/8-44 L=4.9	マルヒラネジ 1/8-44 L=4.9	(1)
14		B1508-804-00B	SPRING	オサエ トリツケハネ	(1)
15		B1509-804-C00	STITCH TONGUE	イトスハ リタイ	(1)
16		SS-6060440-TP	SCREW 3/32-56 L=3.5	ヒラネジ	(1)
17		B1510-814-000	CURL GUARD	カールトメ	(1)
18		131-78306	FINGER GUIDE	ユビ カート	(1)
19	#02	118-76869	PRESSER FOOT ASM.	オサエ クミ	1
20		118-72009	PRESSER FOOT HINGE	オサエヒンジ	(1)
21		SS-6090670-TP	SCREW 9/64-40 L=6	ヒラネジ 9/64-40 L=6	(1)
22		B1530-804-000	STOPPER	オサエ ストツハ	(1)
23		WP-0250516-SD	WASHER 2.5X6X0.5	ヒラサ カネ 2.5X6X0.5	(1)
24		SS-7060610-SP	SCREW 3/32-56 L= 5.5	マルヒラネジ 3/32-56 L=5.5	(1)
25		SS-6060210-SP	SCREW 3/32-56 L= 1.9	ヒラネジ 3/32-56 L=1.9	(1)
26		B1511-814-000	REAR PRESSER FOOT	カラカントメ	(1)
27		B1507-814-00P	PRESSER FOOT	オサエ	(1)
28		SS-7080520-SP	SCREW 1/8-44 L=4.9	マルヒラネジ 1/8-44 L=4.9	(1)
29		B1508-804-00B	SPRING	オサエ トリツケハネ	(1)
30		B1509-814-00P	STITCH TONGUE	イトスハ リタイ	(1)
31		SS-6060440-TP	SCREW 3/32-56 L=3.5	ヒラネジ	(1)
32		B1510-814-000	CURL GUARD	カールトメ	(1)
33		131-78306	FINGER GUIDE	ユビ カート	(1)
34	#03	121-53763	PRESSER FOOT ASM.	ジ ユウオサエケツゴウ ウ(ユビ カート ツキ	1
35		121-56907	PRESSER FOOT HINGE	ジ ユウオサエ ヒンジ	(1)
36		SS-6090650-SP	SCREW 9/64-40 L=6	ヒラネジ 9/64-40 L=6	(1)
37		121-64802	REAR PRESSER FOOT	ウツロ オサエ	(1)
38		121-67805	SPRING, FOR REAR PRESSER FOOT	ニダ ノオサエ ハネ	(1)
39		B1513-816-000	NUT, FOR REAR PRESSER FOOT	2ダ ノオサエ ヒンジ ネジ ナット	(1)
40		121-67409	HINGE PIN	ジ ユウオサエ ヒンジ ピン	(1)
41		121-62202	PRESSER FOOT	ジ ユウオサエ	(1)
42		121-67607	PRESSER FOOT ARM SPRING	オサエウテ ハネ	(1)
43		121-67508	HINGE SCREW	ニダ ノオサエ ヒンジ ネジ	(1)
44		SS-6060340-SP	SCREW 3/32-56 L= 2.5	ヒラネジ 3/32-56 L=2.5	(1)
45		B1514-816-000	SCREW	オサエウテ ハネ トリツケネジ	(1)
46		121-67706	PRESSER FOOT	ヌノオサエ	(1)
47		131-78405	FINGER GUIDE	ユビ カート	(1)

NOTE (注記) #01...FOR MO-6704D MO-6704D用
#02...FOR MO-6714D MO-6714D用
#03...FOR MO-6716D MO-6716D用

*REF NOS.35,41 ARE THE PARTS TO BE ASSEMBLED AS A SET.
IT IS RECOMMENDED TO PURCHASE AS A SET OF REF NO.34
SINCE THERE IS A POSSIBILITY OF OCCURENECF OF TROUBLE
WHEN THEY ARE PURCHASED SEPARATELY.
NO.35,41は、現合品ですので単品購入では不都合の発生する
可能性がありますので、NO.34の組で購入することをお勧めします。

11. THREAD TENSION COMPONENTS

糸調子関係

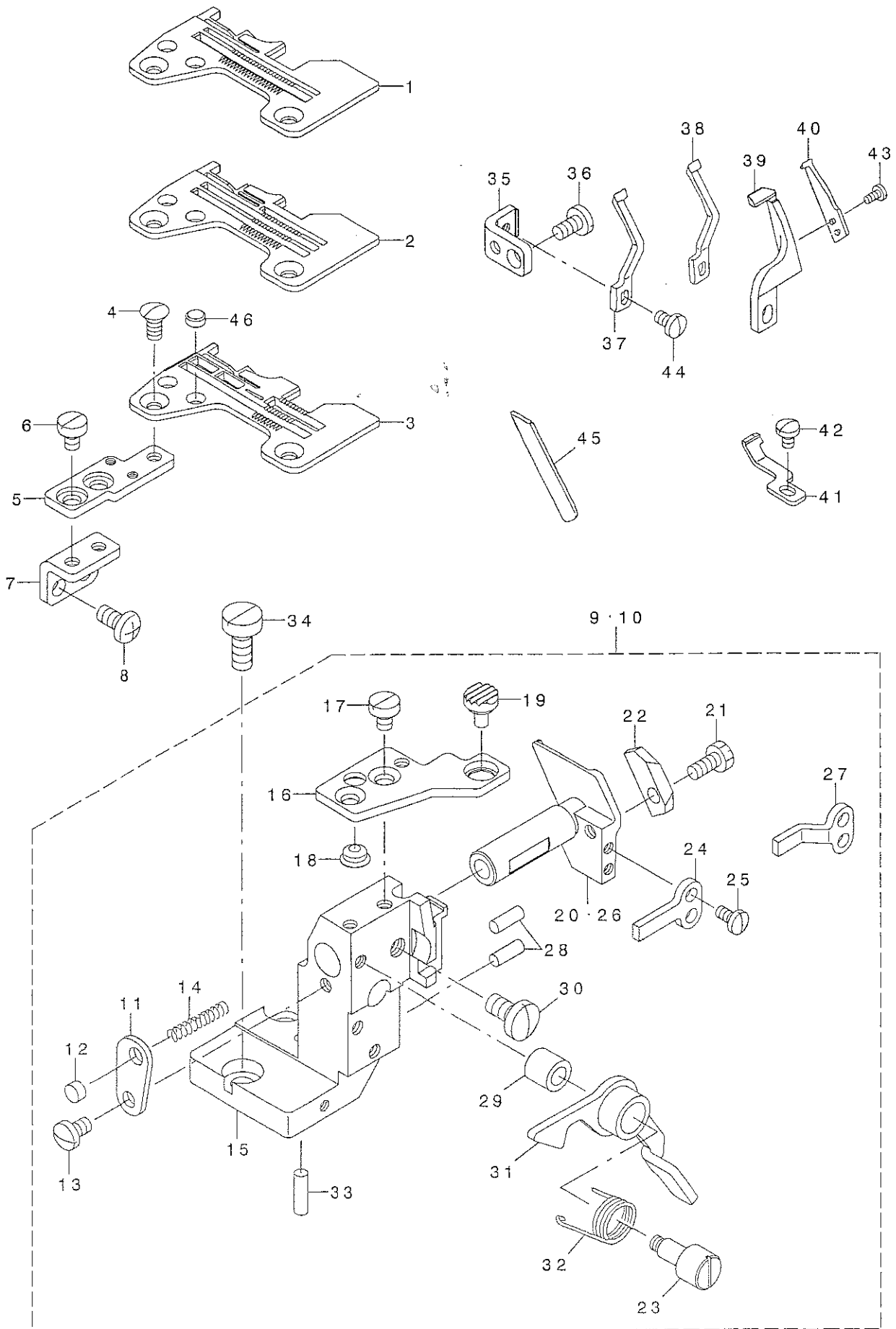


REF. NO.	NOTE	PART NO.	DESCRIPTION	ヒョウメイ	Qty
1		132-25008	CENTER THREAD GUIDE	チュウカンイトアンナイ	1
2		131-37559	THREAD TENSION SPRING COMPL.	イトチュウテンハネケツコウ(アカ)	1
3	#01	131-38359	THREAD TENSION SPRING COMPL.	イトチュウテンハネケツコウ(キ)	1
4		131-38656	THREAD TENSION SPRING COMPL.	イトチュウテンハネケツコウ(アオ)	1
5		131-37807	THREAD TENSION SPRING, RED	イトチュウテンハネ(アカ)	(1)
6		131-38508	THREAD TENSION SPRING, YELLOW	イトチュウテンハネ(キ)	(1)
7		131-38805	THREAD TENSION SPRING, BLUE	イトチュウテンハネ(アオ)	(1)
8		131-37708	THREAD TENSION KNOB, RED	イトチュウテンツツマミ(アカ)	(1)
9		131-38409	THREAD TENSION KNOB, YELLOW	イトチュウテンツツマミ(キ)	(1)
10		131-38706	THREAD TENSION KNOB, BLUE	イトチュウテンツツマミ(アオ)	(1)
11		131-38904	THREAD TENSION BAR	イトチュウテンボウ	(1)
12		131-37609	THREAD TENSION DISK PRESSER	イトチュウテンサラオサエ	(1)
13		131-37906	SPRING BUSHING	ハネアツシユ	(1)
14		131-38102	THREAD TENSION SPRING FELT	イトチュウテンハネサフェルト	(1)
15		131-38201	THREAD TENSION DISK	イトチュウテンサラ	(2)
16		131-38003	THREAD TENSION RUBBER WASHER	イトチュウテンゴムサ	(1)
17	#04	SS-8110410-TP	SCREW 11/64-40 L= 3.5	トメネジ 11/64-40 L=3.5	2
18	#02	132-25107	TESION DISK THREAD GUIDE	チュウテンサライトアンナイ	3
19	#03	132-25107	TESION DISK THREAD GUIDE	チュウテンサライトアンナイ	4
20	#04	131-39555	THREAD TENSION POST CONPL.	シタイトチュウテンボウウケツコウ	1
21		131-40009	THREAD TENSION POST	シタイトチュウテンボウ	(1)
22		131-39605	TESION DISK THREAD GUIDE	チュウテンサライトアンナイ	(1)
23		131-39902	THREAD TENSION SPRING FELT	イトチュウテンハネサフェルト	(1)
24		131-39803	THREAD TENSION NUT	シタイトチュウテンナット	(1)
25		131-39704	THREAD TENSION SPRING	シタイトチュウテンハネ	(1)
26		229-21407	ROTATION STOPPER	イトチュウテンサライテントメ	(1)
27		131-38201	THREAD TENSION DISK	イトチュウテンサラ	(2)
28	#04	PS-0200052-KH	SPRING PIN 2.3X5	スプリングピン 2.3X5	1
29	#02	SS-7110710-SL	SCREW 11/64-40 L=7.0	マルヒラネジ 11/64-40 L=7	1
30		SS-4110615-SP	SCREW 11/64-40 L=6	ナハコネジ 11/64-40 L=6	2
31	#04	131-28202	THREAD CAM THREAD GUIDE BASE	シタイトカムイトアンナイイ	1
32	#04	131-28301	THREAD CAM THREAD GUIDE A	シタイトカムイトアンナイ A	1
33	#04	131-28400	THREAD CAM THREAD GUIDE B	シタイトカムイトアンナイ B	1
34	#04	131-28509	LOWER THREAD CAM HOOK	シタイトカムツメ	1
35	#04	131-28608	LOWER THREAD GUIDE	シタイトアンナイ	1
36	#04	131-28707	THREAD GUIDE BASE SPRING	イトアンナイイイトメハネ	1
37	#04	131-29259	LOWER THREAD CONDUIT BASE ASM.	シタイトウカンイ(クミ)	1
38	#04	131-29457	LOWER THREAD CAM COMPL.	シタイトカムケツコウ	1
39	#04	B2202-816-000	SHAFT	シタイトカムシク	1
40	#04	131-29101	LOWER THREAD CONDUIT GUIDE	シタイトウカンアンナイ	1
41	#04	SS-5150510-SP	SCREW 15/64-28 L=5	トラスネジ 15/64-28 L=5	1
42	#04	SD-0600341-TP	HINGE SCREW D=6.0 H=3.4	タネネジ	1
43	#04	WZ-0640312-KO	WAVED WASHER	ナミカダサカネ 6.4X11X0.3	1
44	#04	SM-4050855-SP	SCREW M5 L=8	ナハネジ M5 L=8	1
45	#04	SS-4090415-SP	SCREW 9/64-40 L=4	ナハネジ 9/64-40 L=4	1
46	#04	SS-4090415-SP	SCREW 9/64-40 L=4	ナハネジ 9/64-40 L=4	1
47	#04	SS-4090415-SP	SCREW 9/64-40 L=4	ナハネジ 9/64-40 L=4	1
48	#04	SS-4090415-SP	SCREW 9/64-40 L=4	ナハネジ 9/64-40 L=4	1
49	#04	SS-4110515-SP	SCREW 11/64-40 L=5	ナハネジ 11/64-40 L=5	1

NOTE (注記) #01...FOR MO-6704D(1 PC. IS USED.) MO-6704D (1個使い)
FOR MO-6714D,MO-6916D MO-6714D,MO-6916D
(2 PC. ARE USED.) (2個使い)
#02...FOR MO-6704D FOR MO-6704D
#03...FOR MO-6714D,MO-6716D FOR MO-6714D,MO-6716D
#04...FOR MO-6716D FOR MO-6716D

12. LOWER KNIFE COMPONENTS

下メス関係

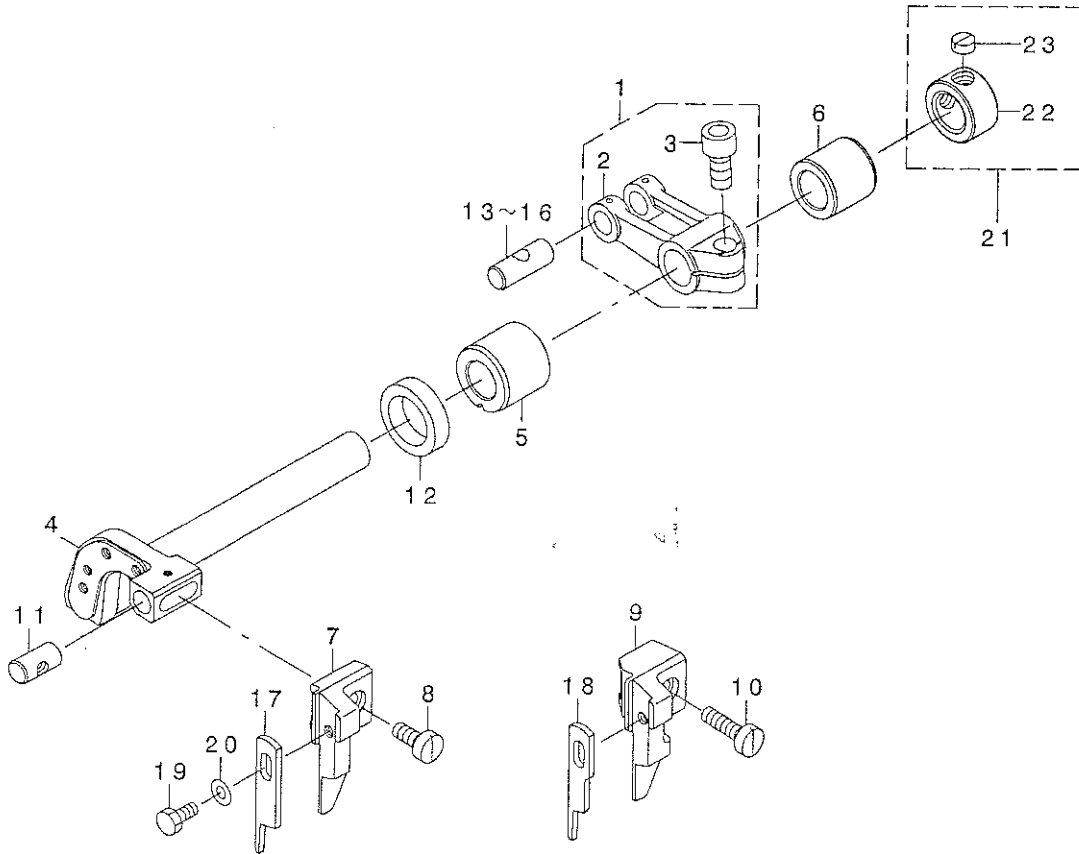


REF. NO	NOTE	PART NO.	DESCRIPTION	ト	リ	メ	イ	Qty
1	#01	R4200-J6E-D00	THROAT PLATE					
2	#02	R4305-J6E-E00	THROAT PLATE	ハリタ				1
3	#03	R4508-J6E-D00	THROAT PLATE	ハリタ				1
4		SS-2110910-SL	SCREW 11/64-40 L=9	ハリタ				1
5		131-51204	THROAT PLATE BASE B	マルヒラネジ 11/64-40 L=8.5				2
6		SS-6110610-TP	SCREW 11/64-40 L=6	ハリタタ イ(B)				1
7		122-88908	THROAT PLATE BASE B SUPPORT	ヒラネジ 11/64-40 L=6				2
8		SM-4051055-SP	SCREW	ハリタタ イ(B)ササエ				1
9	#04	123-47167	LOWER KNIFE BRACKET ASM.	ナハ ネジ				2
10	#03	123-47266	LOWER KNIFE BRACKET ASM.	シタメストリツケタイクミ				1
11		121-33211	SPRING STOPPER	シタメストリツケタイクミ				1
12		118-06304	PLUG	シタメスハ ネットメイタ				(1)
13		SS-7110720-SP	SCREW 11/64-40 L=7	ハリタフタ				(1)
14		118-46607	SPRING	マルヒラネジ 11/64-40 L=7				(1)
15		121-32619	LOWER KNIFE BRACKET	シタメス スライト シク ハ ネ				(1)
16		121-02208	THROAT PLATE BASE A	シタメストリツケタイ				(1)
17		SS-6110610-TP	SCREW 11/64-40 L=6	ハリタタ イ A				(1)
18		121-03701	RUBBER PLUG B	ヒラネジ 11/64-40 L=6				(2)
19		132-35304	RUBBER PLUG A	ヌノタ イ ホ ウツゴ A B				(1)
20	#04	121-32700	LOWER KNIFE SLIDE STUD	ヌノタ イホ ウツゴ AA				(1)
21		SS-9111010-SP	SCREW 11/64-40 L=9.5	シタメス スライト シク				(1)
22		121-33104	LOWER KNIFE PRESSER PLATE	ロツカクホ ルト 11/64-40 L=9.5				(1)
23		121-02810	LEVER SHAFT	シタメス オサエ				(1)
24	#04	121-32908	ROTATING STOPPER	ヌノタ イカイヘイレハ -シク				(1)
25		SS-7090710-SP	SCREW 9/64-40 L= 6.8	シタメススライト シク マワリト メ				(1)
26	#03	121-32809	LOWER KNIFE SLIDE STUD	マルヒラネジ 9/64-40 L=6.8				(2)
27	#03	121-33005	ROTATING STOPPER	シタメス スライト シク				(1)
28		118-46805	HOLDER PIN	シタメス スライト シク マワリト メ				(1)
29		121-03107	RUBBER PLUG	ササエピン				(2)
30		SS-7151120-SP	SCREW 15/64-28 L=11	カイヘイレハ -ホ ウツン フ ッツユ				(1)
31		121-02950	LEVER ASM.	マルヒラネジ 15/64-28 L=11				(1)
32		118-02006	LEVER SPRING	ヌノタ イ カイヘイレハ -クミ				(1)
33		118-46805	HOLDER PIN	ヌノタ イ カイヘイレハ - ハ ネ				(1)
34		SS-6151440-SP	SCREW 15/64-28 L=14	ササエピン				(1)
35		131-51105	NEEDLE HOLDER SUPPORT	ヒラネジ 15/64-28 L=14				2
36		SS-7110840-SP	SCREW 11/64-40 L=7.8	ハリウケササエ				1
37	#01	118-90100	NEEDLE GUARD	マルヒラネジ 11/64-40 L=7.8				1
38	#02	118-90308	NEEDLE GUARD	ハリウケ				1
39	#03	120-15301	NEEDLE HOLDER	ハリウケ				1
40	#03	120-15400	NEEDLE HOLDER	ハリウケ				1
41	#03	121-77903	NEEDLE HOLDER	ハリウケ				1
42	#03	SS-7090510-SP	SCREW 9/64-40 L= 4.6	ハリウケ				1
43	#03	SS-7060510-SP	SCREW 3/32-56 L=4.8	マルヒラネジ 9/64-40 L=4.6				1
44		SS-7090610-SP	SCREW 9/64-40 L=6	マルヒラネジ 3/32-56 L=4.8				2
45☆		131-50701	LOWER KNIFE	マルヒラネジ 9/64-40 L=6				1
46		131-02702	THROAT PLATE COVER	シタメス				1
				ハリタフタ				2

NOTE (注記) #01...FOR MO-6704D MO-6704D用
#02...FOR MO-6714D MO-6714D用
#03...FOR MO-6716D MO-6716D用
#04...FOR MO-6704D,MO-6714D MO-6704D,MO-6714D用

13. UPPER KNIFE COMPONENTS

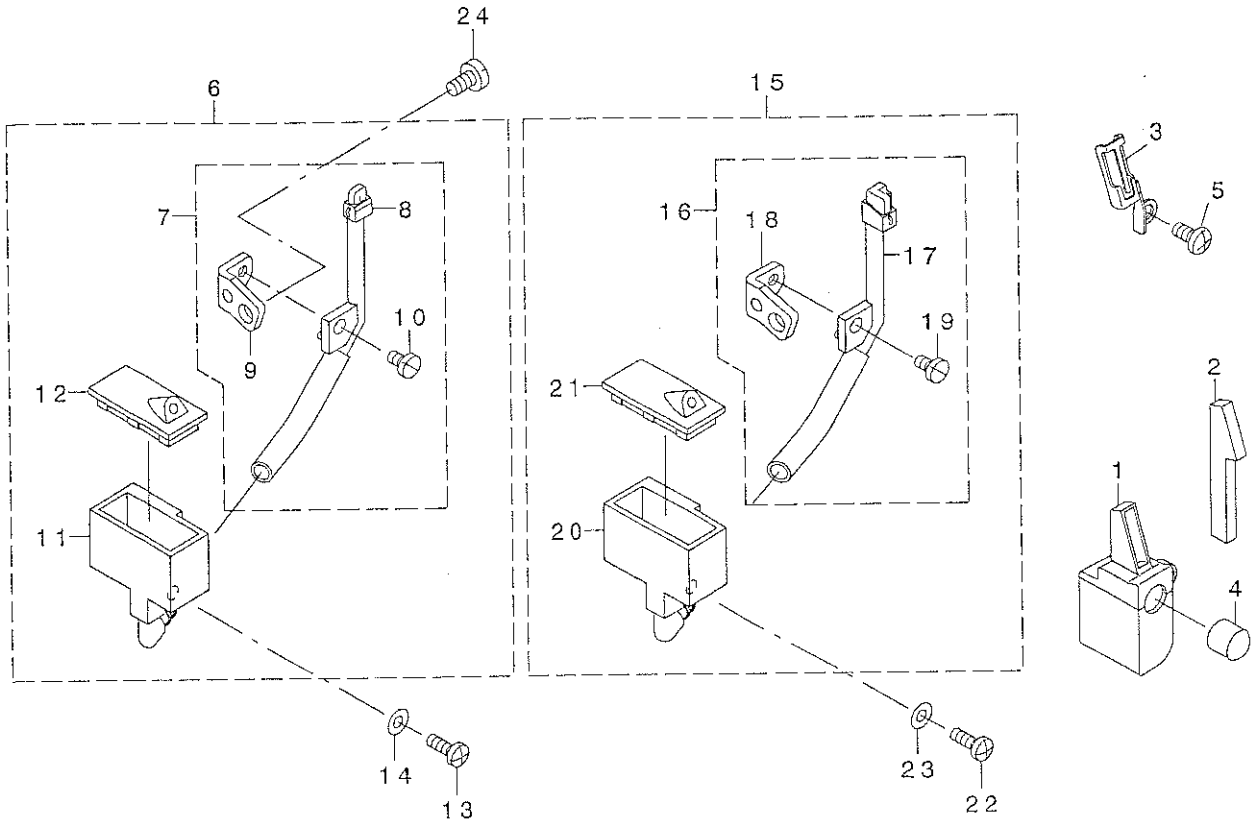
上メス関係



REF. NO	NOTE	PART NO.	DESCRIPTION	ヒョウメイ	Qty
1		131-47558	FEED FORKED ARM ASM.	ウラメスフタマタウヂ クミ	1
2		131-47509	FEED FORKED ARM	ウラメスフタマタウヂ	(1)
3		SM-6061402-TP	SCREW M6 L=14	ロツカクアナネジ M6 L=14	(1)
4		131-51303	KNIFE DRIVING ARM SHAFT	メスウヂ シフト	1
5		131-50909	BUSHING, FRONT	ウラメスシマ クマエメタル	1
6		131-51006	BUSHING, REAR	ウラメスシマ クウシロメタル	1
7	#01	131-47400	PLAIN KNIFE SUPPORT A	ヒラメスササエ(A)	1
8	#01	SS-6111040-SP	SCREW 11/64-40 L=9.5	ヒラネジ 11/64-40 L=9.5	1
9	#02	131-47301	PLAIN KNIFE SUPPORT	ヒラメスササエ	1
10	#02	SS-6111610-SP	SCREW 11/64-40 L=16	ヒラネジ 11/64-40 L=16	1
11		131-50800	UPPER KNIFE GUIDE SHAFT	ウラメスカ イト シフト	1
12		115-66809	OIL SEAL	ウラメスシマ オイルシール	1
13	#03	131-22007	CRANK PIN A	オクリフタマタクラシクピンA	1
14	#03	131-22106	CRANK PIN B	オクリフタマタクラシクピンB	1
15	#03	131-22205	CRANK PIN C	オクリフタマタクラシクピンC	1
16	#03	131-22304	CRANK PIN D	オクリフタマタクラシクピンD	1
17☆	#01	131-50503	PLAIN KNIFE	ヒラメス	1
18☆	#02	131-50602	PLAIN KNIFE	ヒラメス	1
19		SS-9090823-TP	BOLT 9/64-40 L=8	ロツカクネ ルト	1
20		WP-0370316-SD	WASHER 3.7X8X0.3	ヒラザ カネ 3.7X8X0.3	1
21		CS-111101H-SH	THRUST COLLAR ASM.	シマヨウケ シマクサラストカラ-(クミ)	1
22		CS-1111019-SH	THRUST COLLAR D=11.11 W=10	スラストウケ D=11.11 W=10	(1)
23		SS-8660330-SP	SCREW 1/4-40 L=3.0	トメネジ 1/4-40 L=3	(1)
NOTE (注記)			#01....FOR MO-6704D,MO-6714D	MO-6704D,MO-6714D用	
			#02....FOR MO-6716D	MO-6716D用	
			#03....SELECTIVE PARTS	選択部品	

14. NEEDLE COOLING MECHANISM COMPONENTS (FOR SH)

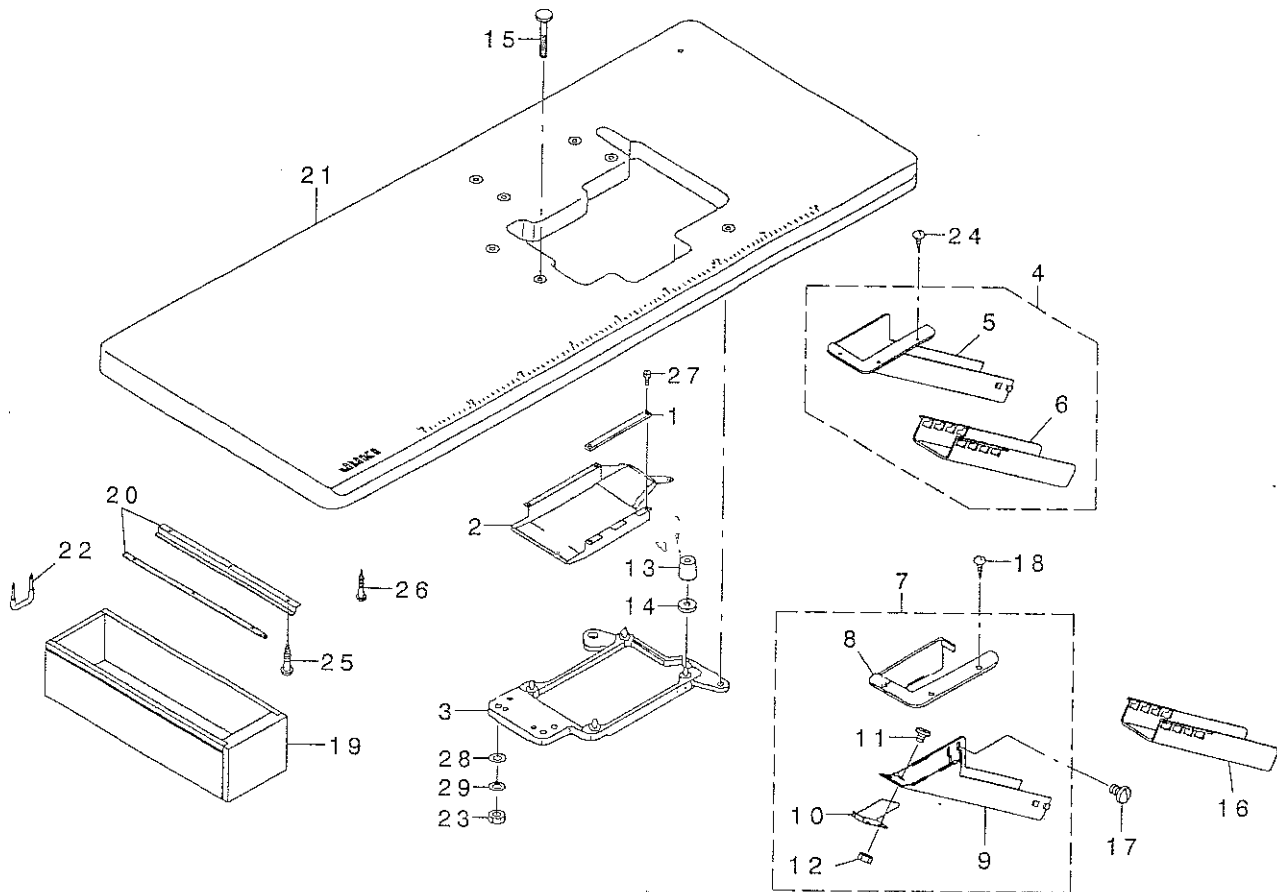
針冷却装置関係 (SH用)



REF. NO	NOTE	PART NO.	DESCRIPTION	キ ャ ン 名	Qty
1		131-63456	SILICON TANK ASM.	ハライトタンククミ	1
2		131-63803	NEEDLE THREAD FELT	ハライトフェルト	1
3		131-63902	NEEDLE THREAD FELT PRESSER	ハライトフェルトオサエ	1
4		TA-0950806-RO	RUBBER PLUG	トメセン	1
5		SM-4040855-SP	SCREW	ナハ・ネジ	1
6	#01	131-62557	NEEDLE COOLER UNIT ASM. (OVER)	ハルレイキヤクソウチ(オーパ-)クミ	1
7		131-62565	NEEDLE COOLER UNIT COMPL.	ハルレイキヤクキ(オーパ-)ケツゴウ	(1)
8		131-62573	NEEDLE COOLER UNIT ASM. (OVER)	ハルレイキヤクキ(オーパ-)クミ	(1)
9		131-62805	NEEDLE COOLER SUPPORT	ハルレイキヤクササエ	(1)
10		SS-7090610-SP	SCREW 9/64-40 L=6	マルヒラネジ 9/64-40 L=6	(1)
11		131-62904	TANK	エスレンタンク	(1)
12		131-63001	TANK COVER	エスレンタンクフタ	(1)
13		SS-4091015-SP	SCREW 9/64-40 L=10	ナハ・ネジ 9/64-40 L=10	1
14		WP-0371026-SD	WASHER 3.7X7X1	ヒラサガネ 3.7X7X1	1
15	#02	131-63159	NEEDLE COOLER UNIT ASM. (INTER)	ハルレイキヤクソウチ(インタ-)クミ	1
16		131-63167	NEEDLE COOLER COMPL. (INTER)	ハルレイキヤクキ(インタ-)ケツゴウ	(1)
17		131-63175	NEEDLE COOLER ASM. (INTER)	ハルレイキヤクキ(インタ-)クミ	(1)
18		131-62805	NEEDLE COOLER SUPPORT	ハルレイキヤクササエ	(1)
19		SS-7090610-SP	SCREW 9/64-40 L=6	マルヒラネジ 9/64-40 L=6	(1)
20		131-62904	TANK	エスレンタンク	(1)
21		131-63001	TANK COVER	エスレンタンクフタ	(1)
22		SS-4091015-SP	SCREW 9/64-40 L=10	ナハ・ネジ 9/64-40 L=10	1
23		WP-0371026-SD	WASHER 3.7X7X1	ヒラサガネ 3.7X7X1	1
24		SS-7110840-SP	SCREW 11/64-40 L=7.8	マルヒラネジ 11/64-40 L=7.8	1
NOTE (注記)			#01... FOR MO-6704D, MO-6714D	MO-6704D, MO-6714D用	
			#02... FOR MO-6716D	MO-6716D用	

16. SEMI-SUNKEN TYPE TABLE COMPONENTS

卓上式テーブル関係



REF. NO	NOTE	PART NO.	DESCRIPTION	ヒョウメイ	Qty
1		131-61005	CASE SPONGE	ケーススポンジ	1
2		131-60908	COOLING FAN CASE	ソーファケース	1
3		131-61153	FRAME SUPPORT PLATE ASM.	フレームウケイタキ	1
4	#01	123-41954	CLOTH WASTE CHUTE ASM.	スノクス' ヌェート(タクツ' ヨウ)クミ	1
5		123-41905	CLOTH WASTE CHUTE(SEMI-SUNKEN)	スノクス' ヌェート(タクツ' ヨウ)	(1)
6		123-41806	CLOTH WASTE CHUTE	スノクス' ヌェート	(1)
7	#02	131-55759	CLOTH WASTE CHUTE ASM.	スノクス' ヌェート(クミ)	1
8		131-55601	CLOTH WASTE CHUTE INLET	スノクス' ヌェートク' チ	(1)
9		131-55700	CLOTH WASTE CHUTE, UPPER	スノクス' ヌェートウエ	(1)
10		131-55502	CHUTE SUPPORT	シェートササエ	(1)
11		SS-5090610-SP	SCREW 9/64-40 L=6	トラスネジ' 9/64-40 L=6	(3)
12		NS-6090310-SP	NUT 9/64-40	ロツカクナツト 9/64-40	(3)
13		131-55403	DUST-PROOF RUBBER	ホ' ウツソゴ' ム	4
14		131-56500	DUST-PROOF RUBBER SPACER	ホ' ウツソゴ' ムス' -サ-	4
15		131-55007	HOLDING PLATE BOLT	ウケイタキ' ルト	4
16	#02	123-41806	CLOTH WASTE CHUTE	スノクス' ヌェート	1
17	#02	SS-5110710-SP	SCREW 11/64-40 L=7	トラスネジ' 11/64-40 L=7	2
18	#02	SK-2351600-SC	WOOD SCREW D=3.5 L=16	マルサヲモクネジ'	3
19		111-55108	DRAWER	ヒキタ' シ	1
20		111-55207	DRAWER SUPPORT	ヒキタ' シ ササエ	2
21		119-59400	TABLE (SEMI-SUNKEN)	テーブ' ル (タクツ' ヨウ)	1
22		D8204-555-D00	DRAWER STOPPER	ヒキタ' ヌストツハ'	1
23		NS-8240630-SE	NUT 3/8-18	ロツカクナツト	4
24	#01	SK-2351600-SC	WOOD SCREW D=3.5 L=16	マルサヲモクネジ'	3
25		SK-3311500-SC	WOOD SCREW D=3.1 L=15	マルモクネジ' D=3.1 L=15	6
26		SK-3513200-SC	WOOD SCREW D=5.1 L=32	マルモクネジ' D=5.1 L=32	4
27		SS-6090630-TP	SCREW 9/64-40 L=6	ヒラネジ' 9/64-40 L=6	5
28		WP-1002036-SE	WASHER 10X21X2	ヒラサ' ガ' ネ	4
29		WS-1002560-KR	SPRING WASHER 10X18X2.5	ハ' ネサ' ガ' ネ 10X18X2.5	4

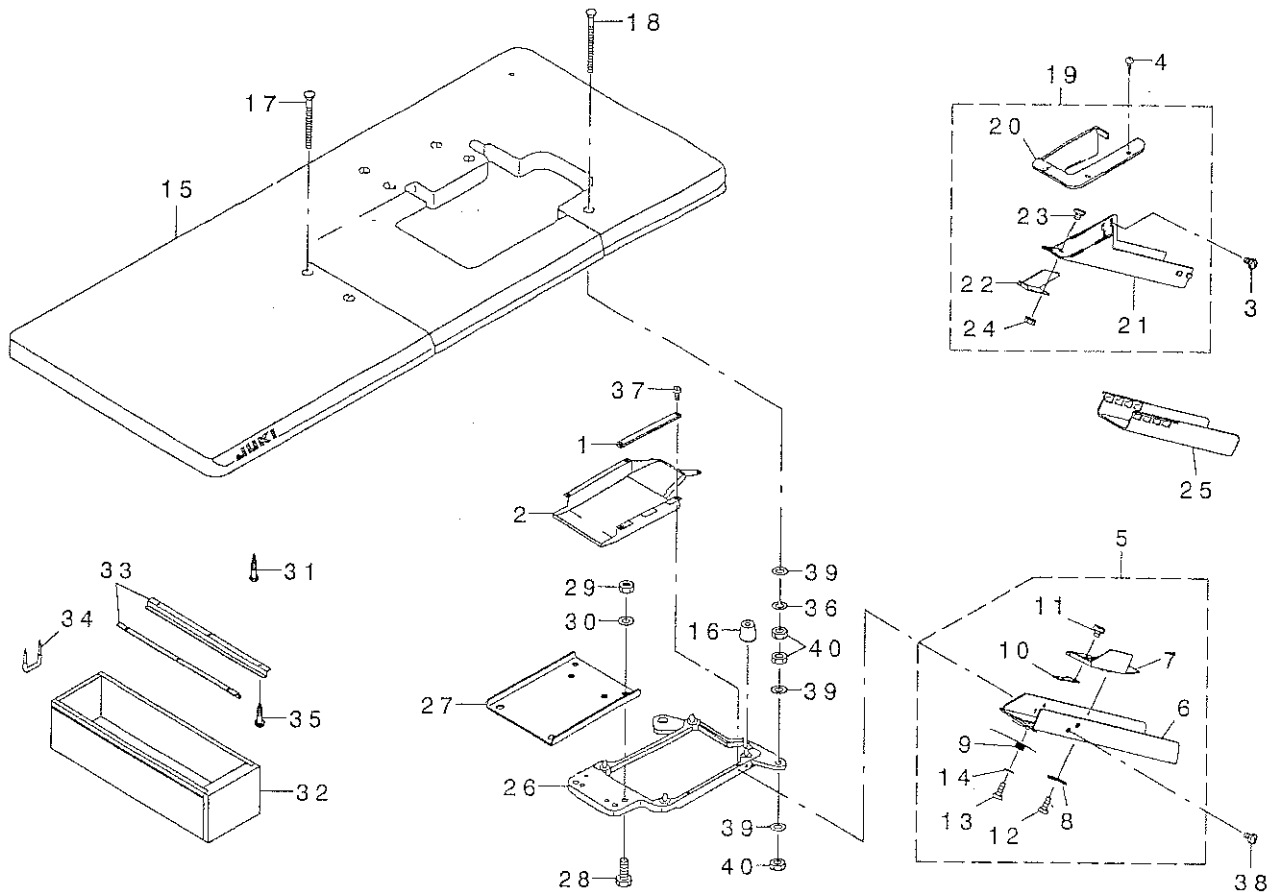
NOTE (注記)

#01... EXCEPT JE
#02... FOR JE

JEは除く
JE用

17. FULLY-SUNKEN TYPE TABLE COMPONENTS

全沈式テーブル関係



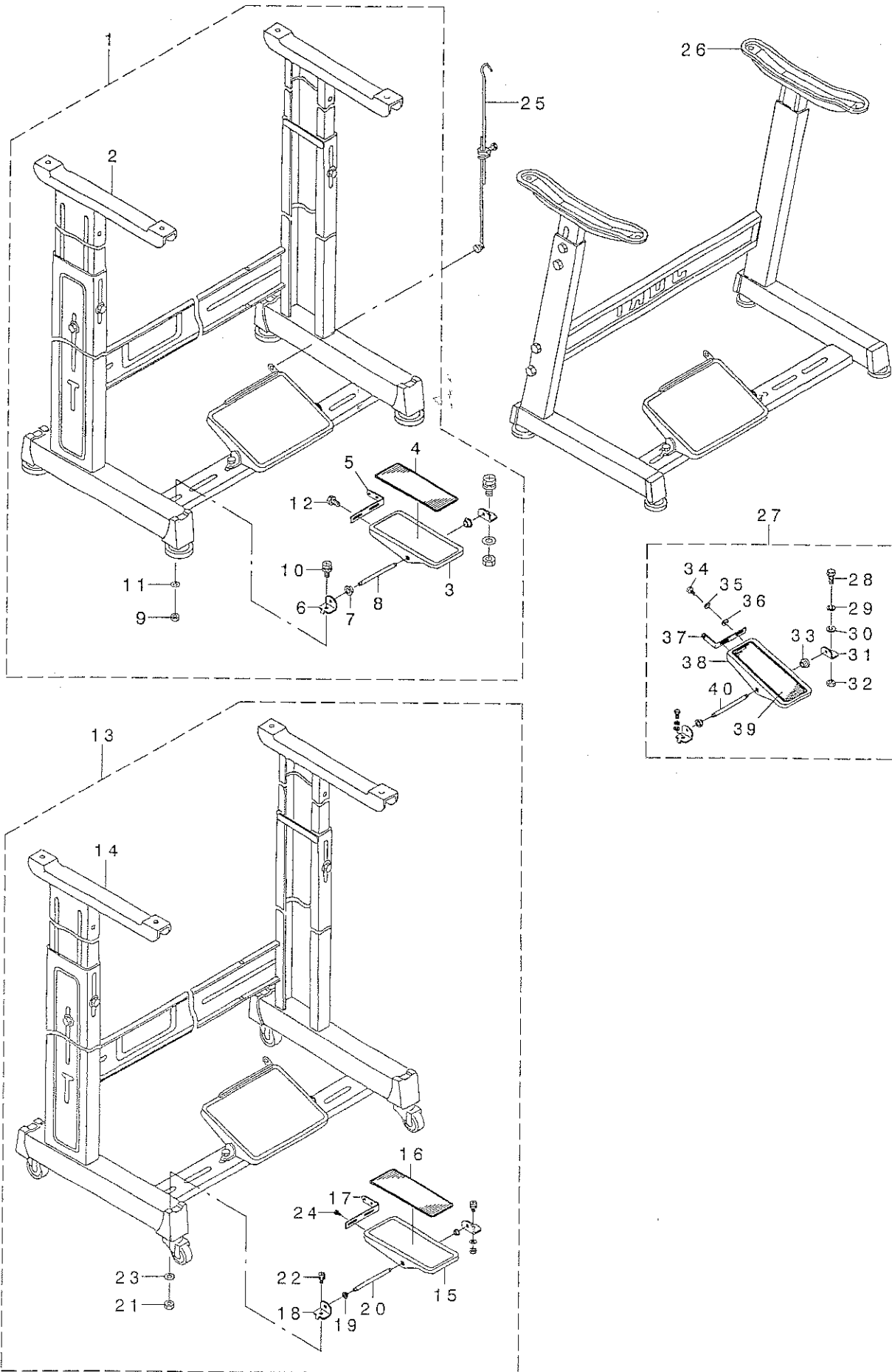
REF. NO	NOTE	PART NO.	DESCRIPTION	ヒ ヲ メ イ	Qty
1		131-61005	CASE SPONGE	ケースホウソウ	1
2		131-60908	COOLING FAN CASE	ソーファケース	1
3	#02	SS-5110710-SP	SCREW 11/64-40 L=7	トラスネジ 11/64-40 L=7	2
4	#02	SK-2351600-SC	WOOD SCREW D=3.5 L=16	マルサモクネジ	3
5	#01	131-55858	CLOTH WASTE CHUTE ASM.	ヌメクス シュート(セウツシ)クミ	1
6		131-56203	CLOTH WASTE CHUTE	ヌメクス シュート(セウツシ)	(1)
7		131-56302	CLOTH WASTE CHUTE INLET	ヌメクス シュートグチ	(1)
8		131-55908	CHUTE INLET LEVER	シュートグチレバ	(1)
9		131-56005	CHUTE INLET SPRING	シュートグチバネ	(1)
10		131-56104	CHUTE INLET RUBBER	シュートグチゴム	(1)
11		SS-6090420-SP	SCREW 9/64-40 L=4.0	ピラネジ 9/64-40 L=4	(2)
12		ST-6030821-0A	SCREW D=3-24 L=8	ダツビシネジ D=3-24 L=8	(2)
13		ST-6030821-0A	SCREW D=3-24 L=8	ダツビシネジ D=3-24 L=8	(1)
14		WP-0370316-SD	WASHER 3.7X8X0.3	ピラサカネ 3.7X8X0.3	(1)
15		119-59558	TABLE ASM.	テーブル(セウツシ)クミ	1
16		131-55409	DUST-PROOF RUBBER	ホウソウゴム	4
17		131-55106	HOLDING PLATE BOLT C	ウケイタネボルト(C)	2
18		131-55205	HOLDING PLATE BOLT D	ウケイタネボルト(D)	2
19	#02	131-55759	CLOTH WASTE CHUTE ASM.	ヌメクス シュート(クミ)	1
20		131-55601	CLOTH WASTE CHUTE INLET	ヌメクス シュートグチ	(1)
21		131-55700	CLOTH WASTE CHUTE, UPPER	ヌメクス シュート(クミ)	(1)
22		131-55502	CHUTE SUPPORT	シュートササエ	(1)
23		SS-6090610-SP	SCREW 9/64-40 L=6	トラスネジ 9/64-40 L=6	(3)
24		NS-6090310-SP	NUT 9/64-40	ロツカクナツト 9/64-40	(3)
25	#02	123-41806	CLOTH WASTE CHUTE	ヌメクス シュート	1
26		131-61153	FRAME SUPPORT PLATE ASM.	フレームササエクミ	1
27		131-55304	FRAME HOLDING PLATE COUPLING	フレームウケイタツギ	1
28		SM-9082513-CF	SCREW M8 L=25	ロツカクナツト M8 L=25	4
29		NM-6080600-SM	NUT M8	ロツカクナツト M8 1ツ	4
30		WP-0850002-SC	WASHER 8.5X18X1.6	ピラサカネ 8.5X18X1.6	4
31		SK-3513200-SC	WOOD SCREW D=5.1 L=32	マルモクネジ D=5.1 L=32	4
32		111-55108	DRAWER	ヒキダシ	1
33		111-55207	DRAWER SUPPORT	ヒキダシササエ	2
34		D8204-555-D00	DRAWER STOPPER	ヒキダシストッパ	1
35		SK-3311500-SC	WOOD SCREW D=3.1 L=15	マルモクネジ D=3.1 L=15	6
36		WS-1002560-KR	SPRING WASHER 10X18X2.5	バネサカネ 10X18X2.5	4
37		SS-6090630-TP	SCREW 9/64-40 L=6	ピラネジ 9/64-40 L=6	5
38	#01	SS-5110710-SP	SCREW 11/64-40 L=7	トラスネジ 11/64-40 L=7	2
39		WP-1002036-SE	WASHER 10X21X2	ピラサカネ 10X21X2	12
40		NS-6240630-SE	NUT 3/8-18	ロツカクナツト	12

NOTE (注記) #01... EXCEPT JE #02... FOR JE

JEは除く JE用

18. STAND COMPONENTS (Z · T)

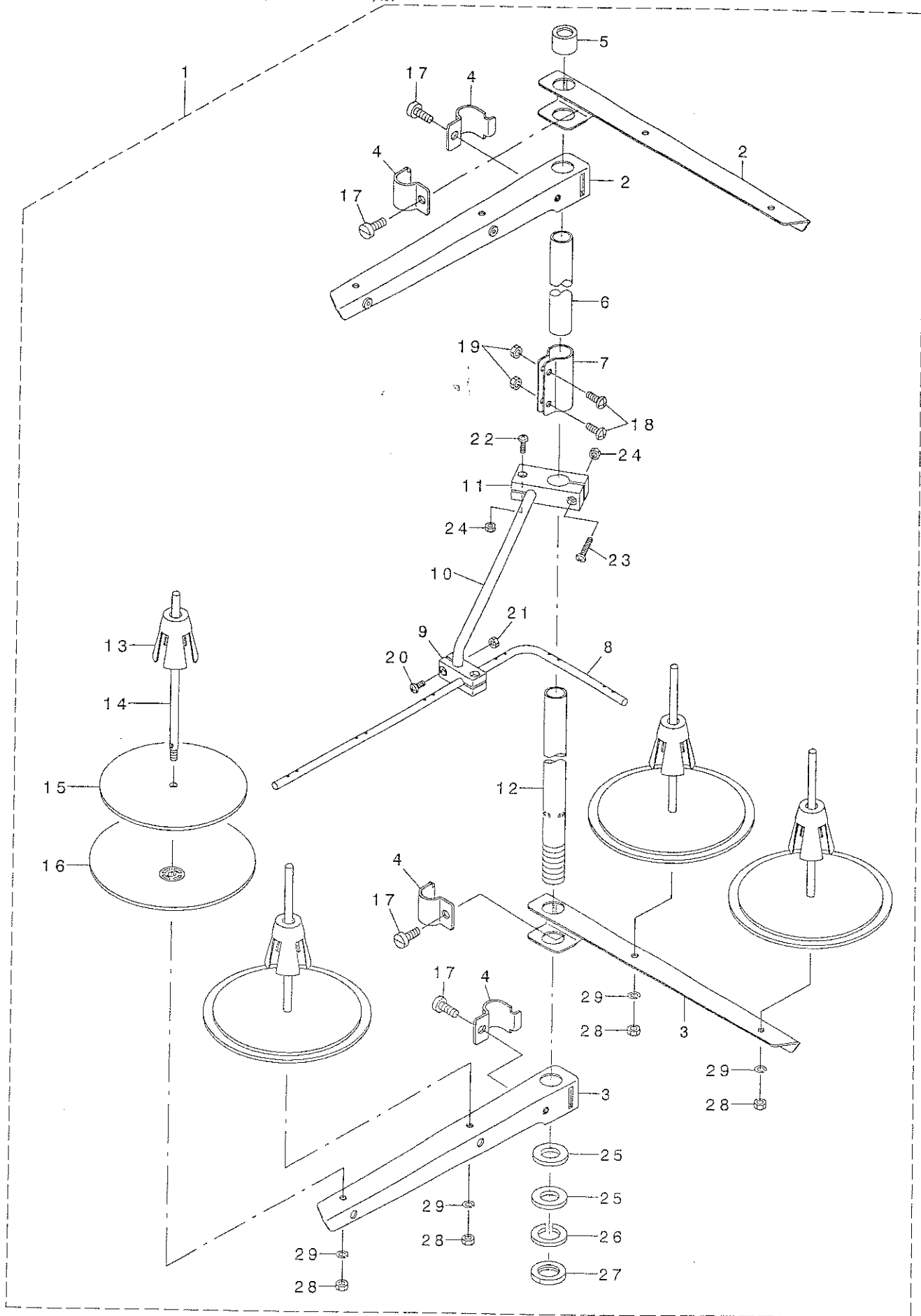
脚関係 (Z · T)



REF. NO	NOTE	PART NO.	DESCRIPTION	ト ヲ メ イ	Qty
1		119-60655	T STAND JUNCTION	Tキヤクケツゴ ウ	1
2		111-57567	T LEG JUNCTION	Tキヤクケツゴ ウ	(1)
3		GPF-06060000	PEDAL	ハ タ ル	(1)
4		GPF-06070000	PEDAL MAT	ハ タ ル マツト	(1)
5		GPF-06080000	PEDAL ADJUSTING PLATE	フミイタ チヨウセツハ ソ	(1)
6		111-59001	PEDAL SHAFT BRACKET	フミイタ シ ヲ クウケ	(2)
7		D8113-555-B00	PEDAL BUSHING	フミイタ フ ツシユ	(2)
8		B8153-771-000	PEDAL CONNECTING ROD	ハ タ ル シ ヲ ク	(1)
9		NM-6080001-SE	NUT M8	ロツカクナツト M8 1シユ	(2)
10		SL-9082091-SE	WASHER HEXAGONAL BOLT	サ カ ネツキロツカクホ ルト	(2)
11		WP-0871602-SE	WASHER 8.7X18X1.6	ヒラサ カ ネ 8.7X18X1.6	(2)
12		SL-9061291-SE	WASHER HEXAGONAL BOLT M6 L=12	サ カ ネツキロツカクホ ルト	(2)
13		119-60754	T STAND JUNCTION(WITH CASTER)	Tキヤクケツゴ ウ(キヤスタ-ツキ)	1
14		111-59365	T STAND JUNCTION	Tキヤクケツゴ ウ	(1)
15		GPF-06060000	PEDAL	ハ タ ル	(1)
16		GPF-06070000	PEDAL MAT	ハ タ ル マツト	(1)
17		GPF-06080000	PEDAL ADJUSTING PLATE	フミイタ チヨウセツハ ソ	(1)
18		111-59001	PEDAL SHAFT BRACKET	フミイタ シ ヲ クウケ	(2)
19		D8113-555-B00	PEDAL BUSHING	フミイタ フ ツシユ	(2)
20		B8153-771-000	PEDAL CONNECTING ROD	ハ タ ル シ ヲ ク	(1)
21		NM-6080001-SE	NUT M8	ロツカクナツト M8 1シユ	(2)
22		SL-9082091-SE	WASHER HEXAGONAL BOLT	サ カ ネツキロツカクホ ルト	(2)
23		WP-0871602-SE	WASHER 8.7X18X1.6	ヒラサ カ ネ 8.7X18X1.6	(2)
24		SL-9061291-SE	WASHER HEXAGONAL BOLT M6 L=12	サ カ ネツキロツカクホ ルト	(2)
25		B7114-012-0A0	MOTOR CONNECTING ROD ASM.	レンケツホ - ツギ テ クミ	1
26		111-51065	Z LEG JUNCTION (B)	Z キヤク ケツゴ ウ (B)	1
27		B8151-771-0A0	PEDAL ASM.	Zキヤクヨ- ハ タ ル クミ	1
28		SM-9082023-SE	SCREW M8 L=20	ロツカクホ ルト M8 L=20	(2)
29		WS-0861410-KR	SPRING WASHER 8.6X15X1.4	ハ ネサ カ ネ 8.6X15X1.4	(2)
30		WP-0871602-SE	WASHER 8.7X18X1.6	ヒラサ カ ネ 8.7X18X1.6	(4)
31		111-51909	PEDAL SHAFT BRACKET	フミイタ シ ヲ クウケ	(2)
32		NM-6080721-SE	NUT M8	ロツカクナツト M8	(2)
33		D8113-555-B00	PEDAL BUSHING	フミイタ フ ツシユ	(2)
34		SM-9061203-SE	SCREW M6 L=12	ロツカクホ ルト M6 L=12	(2)
35		WS-0621210-KR	SPRING WASHER 6.2X11.4X1.2	ハ ネサ カ ネ 6.2X11.4X1.2	(2)
36		WP-0671016-SE	WASHER 6.7X13X1	ヒラサ カ ネ 6.7X13X1	(2)
37		112-46600	PEDAL ADJUSTING PLATE	フミイタ チヨウセツ イタ	(1)
38		112-46501	PEDAL	ハ タ ル	(1)
39		B8152-771-000	PEDAL MAT	ハ タ ル マツト	(1)
40		B8153-771-000	PEDAL CONNECTING ROD	ハ タ ル シ ヲ ク	(1)

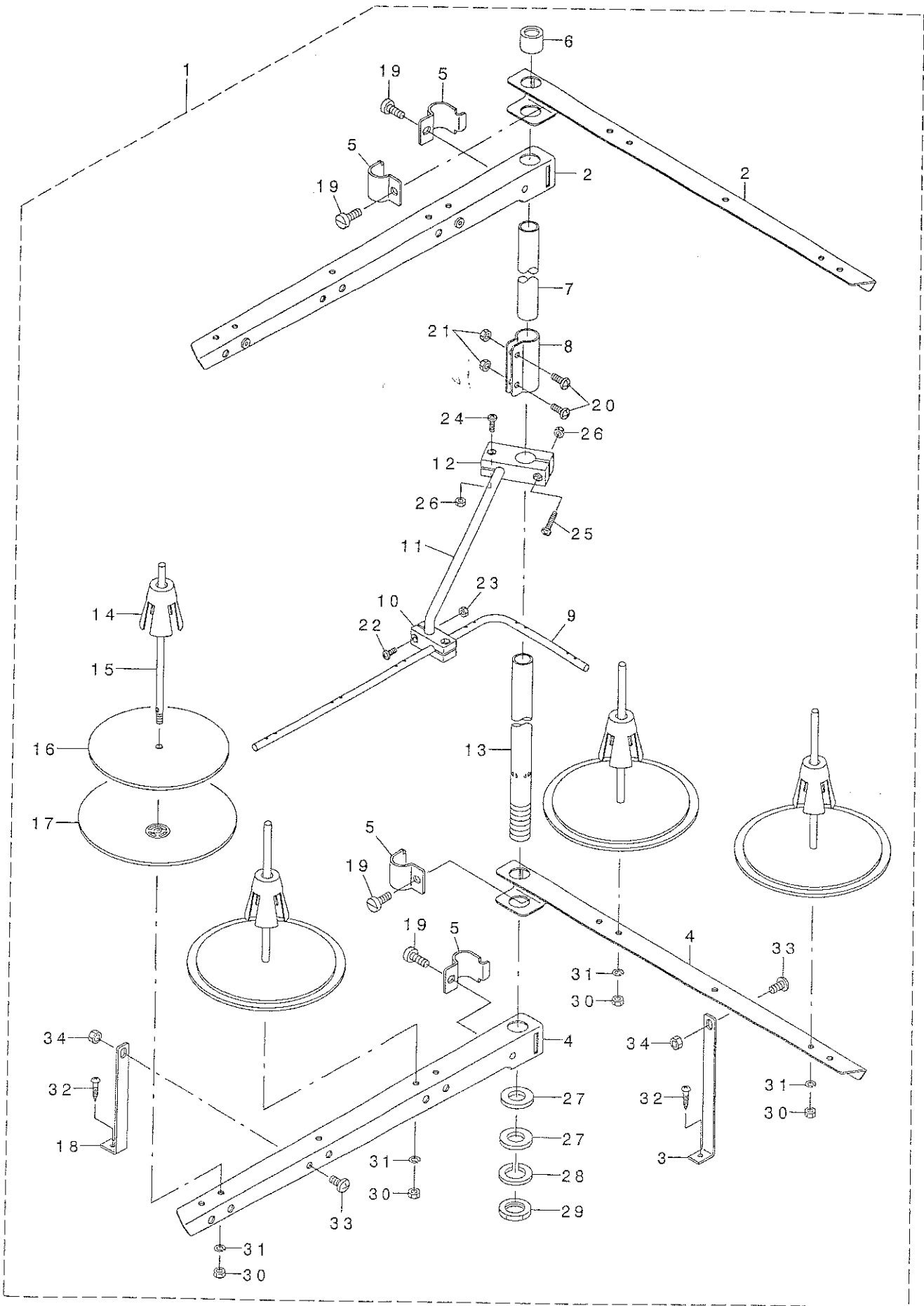
19. THREAD STAND COMPONENTS (FOR MO-6704D, MO-6714D)

糸立装置関係(MO-6704D, MO-6714D用)



REF. NO	NOTE	PART NO.	DESCRIPTION	ヒョウメイ	Qty
1		131-67556	THREAD STANDING DEVICE ASM.	イトタテソウチ(クミ)	1
2		229-30556	SPOOL REST ARM ASM.	イトタテウデ(クミ)	(2)
3		229-30507	SPOOL REST ARM	イトタテウデ	(2)
4		229-30705	THREAD GUIDE ARM JOINT	イトタテホウ ウシメカナク	(4)
5		229-31406	THREAD STANDING ROD RUBBER CAP	イトタテホウ ウホコ コム	(1)
6		229-30408	THREAD STANDING ROD, UPPER	イトタテホウ ウ(ウエ)	(1)
7		229-31307	THREAD STANDING ROD JOINT	イトタテホウ ウツキテ	(1)
8		131-67903	THREAD STANDING THREAD GUIDE	イトタテイトアンナイ	(1)
9		131-68000	THREAD STANDING GUIDE BASE	イトタテイトアンナイ(シタ)タイ	(1)
10		131-68109	THREAD STANDING GUIDE ARM	イトタテイトアンナイウデ	(1)
11		131-68208	THREAD STANDING GUIDE ARM BASE	イトタテイトアンナイウデ タイ	(1)
12		229-30309	THREAD STANDING ROD, LOWER	イトタテホウ ウ(シタ)	(1)
13		229-31109	SPOOL RETAINER	イトマキフレトメ	(4)
14		229-31000	SPOOL PIN	イトマキウケホウ ウ	(4)
15		229-30903	SPOOL REST CUSHION	イトマキウケサ ラクッション	(4)
16		229-30804	SPOOL REST	イトマキウケサ ラ	(4)
17		SM-6061610-SC	SCREW M6 L=16	ヒラコネシ M6 L=16	(4)
18		SM-4051405-SE	SCREW M5 L=14	ナハ コネシ M5 L=14	(2)
19		NM-6050001-SE	NUT M5	ロツカクナツト M5	(2)
20		SM-4041001-SC	SCREW M4X0.7 L=10	ナハ コネシ M4X0.7 L=10	(2)
21		NM-6040002-SE	NUT M4X0.7	ロツカクナツト M4X0.7 2ツユ	(2)
22		SM-4041201-SC	SCREW M4 L=12	ナハ コネシ M4 L=12	(1)
23		SM-4042001-SC	SCREW M4 X 20	ナハ コネシ M4X0.7 L=20	(1)
24		NM-6040002-SE	NUT M4X0.7	ロツカクナツト M4X0.7 2ツユ	(2)
25		WP-1612616-SE	WASHER 16X30X2.6	ヒラサ カネ	(2)
26		WS-1643202-KR	SPRING WASHER	ハネサ カネ 16.4X26.6X3.2	(1)
27		NM-6160511-SE	NUT M16X1.5	ロツカクナツト M16X1.5 1ツユ	(1)
28		NM-6050001-SE	NUT M5	ロツカクナツト M5	(4)
29		WS-0510002-KN	SPRING WASHER	ハネサ カネ 5.1X9.2X1.3	(4)

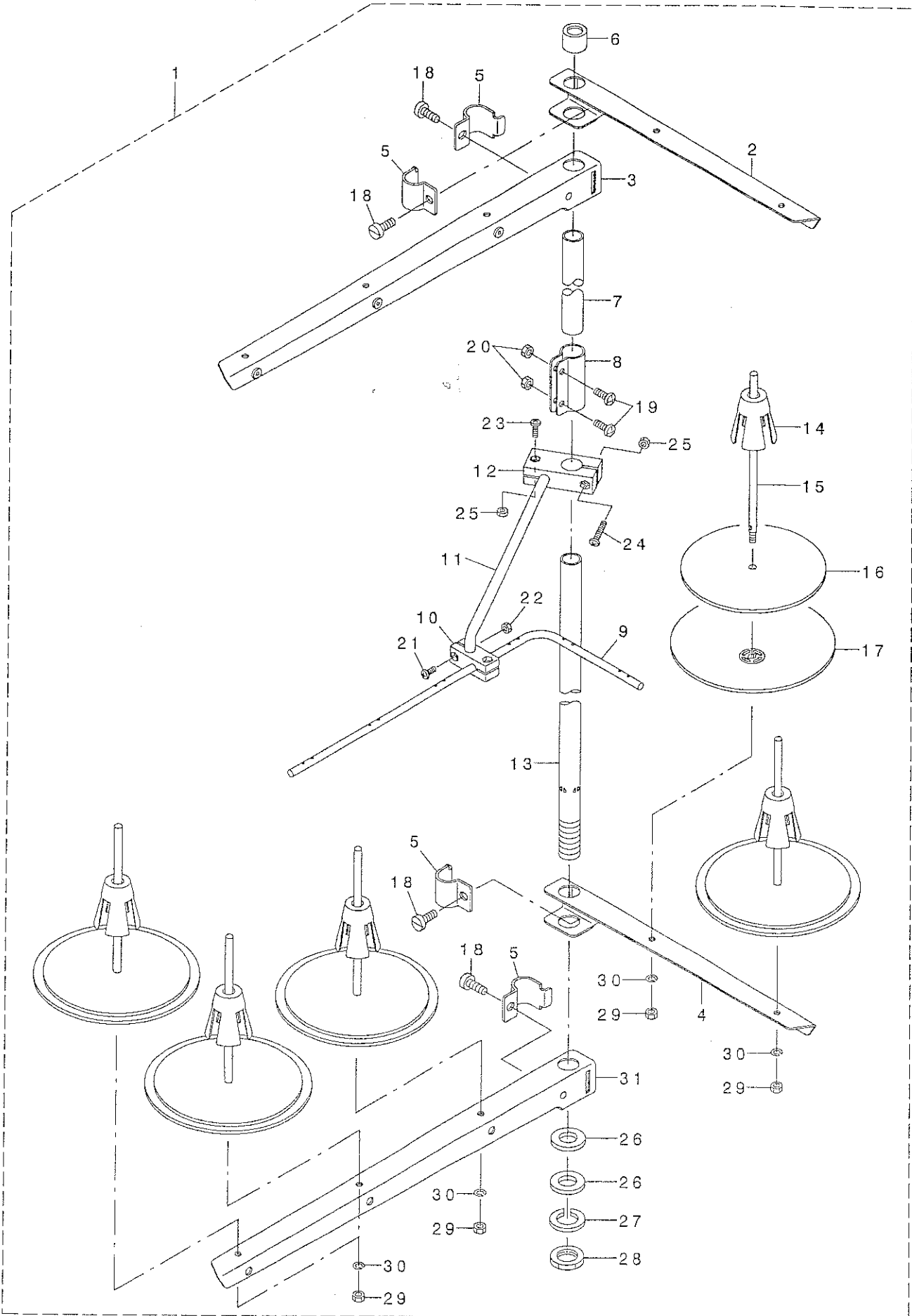
20. THREAD STAND COMPONENTS (MO-6704D, MO-6714D SPECIAL ORDER PARTS)
 糸立装置関係(MO-6704D, MO-6714D 特別注文部品)



REF. NO	NOTE	PART NO.	DESCRIPTION	クニメイ	Qty
1		131-67754	THREAD STANDING DEVICE ASM.	イトタテソウチ(クミ)	1
2		131-68851	THREAD STANDING ARM ASM. ,LONG	イトタテウテ(チョウ)クミ	(2)
3		131-68505	THREAD GUIDE ARM B	イトタテウテ ササエB	(1)
4		131-68802	THREAD STANDING ARM ,LONG	イトタテウテ チョウ	(2)
5		229-30705	THREAD GUIDE ARM JOINT	イトタテホ ウツメカナク	(4)
6		229-31406	THREAD STANDING ROD RUBBER CAP	イトタテホ ウホコ コ A	(1)
7		229-30408	THREAD STANDING ROD, UPPER	イトタテホ ウ(ウエ)	(1)
8		229-31307	THREAD STANDING ROD JOINT	イトタテホ ウツキ テ	(1)
9		131-67903	THREAD GUIDE	イトタテイトアンナイ	(1)
10		131-68000	THREAD GUIDE BASE ,LOWER	イトタテイトアンナイ(シタ)タ イ	(1)
11		131-68109	THREAD GUIDE ARM	イトタテイトアンナイウテ	(1)
12		131-68208	THREAD GUIDE ARM BASE	イトタテイトアンナイウテ タ イ	(1)
13		229-30309	THREAD STANDING ROD, LOWER	イトタテホ ウ(シタ)	(1)
14		229-31109	SPOOL RETAINER	イトマキフレトメ	(4)
15		229-31000	SPOOL PIN	イトマキウケホ ウ	(4)
16		229-30903	SPOOL REST CUSHION	イトマキウケサ ラクッション	(4)
17		229-30804	SPOOL REST	イトマキウケサ ラ	(4)
18		131-68406	THREAD STANDING ARM SUPPORT, A	イトタテウテ ササエA	(1)
19		SM-6061610-SC	SCREW M6 L=16	ヒラコネシ M6 L=16	(4)
20		SM-4051405-SE	SCREW M5 L=14	ナハ コネシ M5 L=14	(2)
21		NM-6050001-SE	NUT M5	ロツカクナツト M5	(2)
22		SM-4041001-SC	SCREW M4X0.7 L=10	ナハ コネシ M4X0.7 L=10	(2)
23		NM-6040002-SE	NUT M4X0.7	ロツカクナツト M4X0.7 2シユ	(2)
24		SM-4041201-SC	SCREW M4 L=12	ナハ コネシ M4 L=12	(1)
25		SM-4042001-SC	SCREW M4 X 20	ナハ コネシ M4X0.7 L=20	(1)
26		NM-6040002-SE	NUT M4X0.7	ロツカクナツト M4X0.7 2シユ	(2)
27		WP-1612616-SE	WASHER 16X30X2.6	ヒラサ カ ネ	(2)
28		WS-1643202-KR	SPRING WASHER	ハ ネサ カ ネ 16.4X26.6X3.2	(1)
29		NM-6160511-SE	NUT M16X1.5	ロツカクナツト M16X1.5 1シユ	(1)
30		NM-6050001-SE	NUT M5	ロツカクナツト M5	(4)
31		WS-0510002-KN	SPRING WASHER	ハ ネサ カ ネ 5.1X9.2X1.3	(4)
32		SK-3382001-SE	SCREW D=3.8 L=20	マルモクネシ D=3.8 L=20	(2)
33		SM-4061201-SE	SCREW M6 L=12	ナハ コネシ M6 L=12	(2)
34		NM-6060001-SE	NUT M6	ロツカクナツト M6 1シユ	(2)

21. THREAD STAND COMPONENTS (FOR MO-6716D)

糸立装置關係(MO-6716D用)



REF. NO	NOTE	PART NO.	DESCRIPTION	品名	Qty
1		131-67655	THREAD STANDING DEVICE ASM.	イトタテソウチ(クミ)	1
2		229-30556	THREAD STANDING ARM ASM.	イトタテウテ(クミ)	(1)
3		131-68356	THREAD STANDING ARM ASM. ,LONG	イトタテウテ(チヨウ)クミ	(1)
4		229-30507	THREAD STANDING ARM	イトタテウテ	(1)
5		229-30705	THREAD GUIDE ARM JOINT	イトタテホ ウシメカナク	(4)
6		229-31406	THREAD STANDING ROD RUBBER CAP	イトタテホ ウホコ コム	(1)
7		229-30408	THREAD STANDING ROD, UPPER	イトタテホ ウ(ウエ)	(1)
8		229-31307	THREAD STANDING ROD JOINT	イトタテホ ウツキ テ	(1)
9		131-67903	THREAD GUIDE	イトタテイトアンナイ	(1)
10		131-68000	THREAD GUIDE BASE, LOWER	イトタテイトアンナイ(シタ)タイ	(1)
11		131-68109	THREAD GUIDE ARM	イトタテイトアンナイウテ	(1)
12		131-68208	THREAD GUIDE ARM BASE	イトタテイトアンナイウテ タイ	(1)
13		229-30309	THREAD STANDING ROD, LOWER	イトタテホ ウ(シタ)	(1)
14		229-31109	SPOOL RETAINER	イトマキフレト メ	(5)
15		229-31000	SPOOL PIN	イトマキウケホ ウ	(5)
16		229-30903	SPOOL REST CUSHION	イトマキウケサ ラクツシヨシ	(5)
17		229-30804	SPOOL REST	イトマキウケサ ラ	(5)
18		SM-6061610-SC	SCREW M6 L=16	ヒラコネシ M6 L=16	(4)
19		SM-4051405-SE	SCREW M5 L=14	ナハ コネシ M5 L=14	(2)
20		NM-6050001-SE	NUT M5	ロツカクナツト M5	(2)
21		SM-4041001-SC	SCREW M4X0.7 L=10	ナハ コネシ M4X0.7 L=10	(2)
22		NM-6040002-SE	NUT M4X0.7	ロツカクナツト M4X0.7 2ツユ	(2)
23		SM-4041201-SC	SCREW M4 L=12	ナハ コネシ M4 L=12	(1)
24		SM-4042001-SC	SCREW M4 X 20	ナハ コネシ M4X0.7 L=20	(1)
25		NM-6040002-SE	NUT M4X0.7	ロツカクナツト M4X0.7 2ツユ	(2)
26		WP-1612616-SE	WASHER 16X30X2.6	ヒラサ カネ	(2)
27		WS-1643202-KR	SPRING WASHER	ハネサ カネ 16.4X26.6X3.2	(1)
28		NM-6160511-SE	NUT M16X1.5	ロツカクナツト M16X1.5 1ツユ	(1)
29		NM-6050001-SE	NUT M5	ロツカクナツト M5	(5)
30		WS-0510002-KN	SPRING WASHER	ハネサ カネ 5.1X9.2X1.3	(5)
31		131-68307	THREAD STANDING ARM ,LONG	イトタテウテ(チヨウ)	(1)

NUMERICAL INDEX OF PARTS

索引

PART NO 品番	PAGE 頁	REF NO	PART NO 品番	PAGE 頁	REF NO	PART NO 品番	PAGE 頁	REF NO	PART NO 品番	PAGE 頁	REF NO
SS-7060610-SP	14	45	SS-9154540-SP	40	61	115-98000	40	45	121-67409	18	40
SS-7060610-SP	18	9	SS-9681610-TP	6	12	118-02006	22	32	121-67508	18	43
SS-7060610-SP	18	24	ST-6030821-OA	28	12	118-06304	22	12	121-67607	18	42
SS-7060610-SP	40	35	ST-6030821-OA	28	13	118-45500	40	48	121-67706	18	46
SS-7080520-SP	18	13				118-45807	40	46	121-67805	18	38
SS-7080520-SP	18	28	TA-0800504-RO	12	53	118-45906	40	49	121-76103	14	64
SS-7080520-SP	40	39	TA-0950806-RO	24	4	118-46607	22	14	121-77903	22	41
SS-7090510-SP	22	42	TA-1030402-RO	10	7	118-46805	22	28	122-53829	18	1
SS-7090530-SP	2	20	TA-1371602-RO	4	41	118-46805	22	33	122-56103	26	4
SS-7090610-SP	2	22	TA-2050416-RO	10	8	118-47605	40	13	122-56905	8	17
SS-7090610-SP	22	44	TA-2050805-RO	4	42	118-48405	40	53	122-57002	8	45
SS-7090610-SP	24	10				118-72009	18	5	122-88403	41	10
SS-7090610-SP	24	19	WP-0250516-SD	18	8	118-72009	18	20	122-88700	16	33
SS-7090611-SL	4	34	WP-0250516-SD	18	23	118-72009	40	31	122-89908	22	7
SS-7090710-SP	22	25	WP-0250516-SD	40	34	118-76166	18	4	123-40303	14	31
SS-7090850-SP	14	26	WP-0370316-SD	23	20	118-76869	18	19	123-40402	14	33
SS-7091410-SP	2	33	WP-0370316-SD	28	14	118-90001	14	66	123-40501	14	48
SS-7110510-SP	2	27	WP-0371016-SD	12	28	118-90100	22	37	123-40600	14	25
SS-7110510-SP	16	14	WP-0371026-SD	24	14	118-90308	22	38	123-40709	14	27
SS-7110710-SL	20	29	WP-0371026-SD	24	23	118-98103	40	6	123-40808	14	50
SS-7110710-SP	2	29	WP-0460556-SD	12	61	119-49104	40	27	123-41806	27	6
SS-7110720-SP	22	13	WP-0460556-SD	16	46	119-49807	12	65	123-41806	27	16
SS-7110720-TP	15	39	WP-0480856-SP	12	62	119-59400	27	21	123-41806	28	25
SS-7110840-SP	6	45	WP-0621016-SD	12	63	119-59558	28	15	123-41905	27	5
SS-7110840-SP	6	46	WP-0651056-SD	26	22	119-60655	30	1	123-41954	27	4
SS-7110840-SP	14	34	WP-0671016-SE	30	36	119-60754	30	13	123-42101	2	11
SS-7110840-SP	14	36	WP-0751576-SD	4	25	119-64509	40	14	123-47167	22	9
SS-7110840-SP	16	28	WP-0764016-SP	6	13	119-65704	40	18	123-47266	22	10
SS-7110840-SP	22	36	WP-0850002-SC	28	30	119-65753	40	16	123-47308	41	6
SS-7110840-SP	24	24	WP-0871602-SE	30	11	119-65803	40	19	131-00805	2	16
SS-7110910-TP	10	17	WP-0871602-SE	30	23	119-91908	14	63	131-00904	2	15
SS-7111410-TP	6	32	WP-0871602-SE	30	30	119-92005	40	15	131-01001	2	21
SS-7111410-TP	6	36	WP-1002036-SE	27	28	119-99307	14	65	131-01209	2	18
SS-7111410-TP	6	40	WP-1002036-SE	28	39	120-15301	22	39	131-01308	2	30
SS-7111410-TP	16	29	WP-1612616-SE	32	25	120-15400	22	40	131-01407	2	19
SS-7111810-TP	6	11	WP-1612616-SE	34	27	121-02208	22	16	131-01506	2	25
SS-7111810-TP	6	29	WP-1612616-SE	36	26	121-02810	22	23	131-01605	2	26
SS-7111810-TP	6	31	WP-1612616-SE	38	28	121-02950	22	31	131-01803	2	32
SS-7111810-TP	6	35	WS-0510002-KN	32	29	121-03107	22	29	131-01902	2	36
SS-7111810-TP	6	39	WS-0510002-KN	34	31	121-03305	2	28	131-02058	2	35
SS-7111810-TP	6	44	WS-0510002-KN	36	30	121-03701	22	18	131-02207	2	45
SS-7150740-SP	16	45	WS-0510002-KN	38	32	121-04550	40	22	131-02405	2	3
SS-7151120-SP	22	30	WS-0621210-KR	30	35	121-05458	40	21	131-02504	4	20
SS-7161040-SP	16	48	WS-0822010-KP	4	26	121-09153	6	28	131-02553	4	19
SS-8080310-TP	8	46	WS-0861410-KR	30	29	121-16604	10	18	131-02603	4	23
SS-8080310-TP	8	48	WS-1002560-KR	27	29	121-16703	10	19	131-02702	22	46
SS-8080322-TP	40	1	WS-1002560-KR	28	36	121-16802	10	20	131-02900	4	38
SS-8080322-TP	40	2	WS-1643202-KR	32	26	121-16901	10	21	131-03650	2	34
SS-8090530-TP	8	57	WS-1643202-KR	34	28	121-17008	10	22	131-03809	2	13
SS-8090530-TP	8	59	WS-1643202-KR	36	27	121-18204	12	10	131-03908	4	24
SS-8110410-TP	2	23	WS-1643202-KR	38	29	121-18303	12	9	131-04005	2	51
SS-8110410-TP	2	24	WZ-0420350-KP	2	37	121-20150	6	38	131-04104	2	1
SS-8110410-TP	10	11	WZ-0420350-KP	40	24	121-20705	15	11	131-04203	2	2
SS-8110410-TP	12	44	WZ-0640312-KO	20	43	121-20713	40	64	131-04302	2	44
SS-8110410-TP	20	17	WZ-0850302-KO	4	30	121-21612	15	34	131-04500	4	10
SS-8110410-TP	26	5	WZ-2640310-KH	6	15	121-22362	6	30	131-04807	4	29
SS-8110520-TP	16	30				121-23360	6	34	131-04906	6	20
SS-8151150-TP	6	5	107-53309	4	39	121-23659	14	24	131-07602	6	4
SS-8660330-SP	12	32	111-51065	30	26	121-23709	40	7	131-07701	6	10
SS-8660330-SP	23	23	111-51909	30	31	121-29318	26	10	131-07800	6	6
SS-8660610-TP	8	56	111-55108	27	19	121-29805	26	20	131-08006	6	23
SS-8660610-TP	14	57	111-55108	28	32	121-29904	26	18	131-08105	6	24
SS-8660610-TP	14	60	111-55207	27	20	121-32155	6	43	131-08204	6	25
SS-9090410-TP	14	43	111-55207	28	33	121-32619	22	15	131-08303	6	27
SS-9090610-TP	14	42	111-57567	30	2	121-32700	22	20	131-08402	6	8
SS-9090823-TP	23	19	111-59001	30	6	121-32809	22	26	131-08501	6	9
SS-9111010-SP	12	3	111-59001	30	18	121-32908	22	24	131-10101	8	5
SS-9111010-SP	22	21	111-59365	30	14	121-33005	22	27	131-10200	8	22
SS-9111050-SP	12	51	112-46501	30	38	121-33104	22	22	131-10259	8	21
SS-9111610-SP	40	47	112-46600	30	37	121-33211	22	11	131-10507	8	2
SS-9112310-SP	40	50	115-01301	40	23	121-52468	40	30	131-10556	8	1
SS-9151210-TP	14	9	115-17307	8	43	121-53763	18	34	131-10705	8	24
SS-9151210-TP	14	14	115-44707	40	5	121-56907	18	35	131-10804	8	25
SS-9151210-TP	14	22	115-65504	40	51	121-60008	40	41	131-10903	8	26
SS-9151210-TP	15	8	115-65702	40	52	121-62202	18	41	131-11000	8	27
SS-9151210-TP	16	6	115-66809	23	12	121-64802	18	37	131-11109	8	31

NUMERICAL INDEX OF PARTS

索引

PART NO 品番	PAGE 頁	REF NO	PART NO 品番	PAGE 頁	REF NO	PART NO 品番	PAGE 頁	REF NO	PART NO 品番	PAGE 頁	REF NO
131-11 208	8	34	131-26800	15	22	131-55304	28	27	131-68851	38	2
131-11 307	8	35	131-26909	15	3	131-55403	27	13	131-68901	38	36
131-11 406	8	36	131-27006	15	17	131-55403	28	16	131-68950	38	19
131-11 505	8	38	131-27105	15	18	131-55502	27	10	131-70006	4	9
131-11 604	8	39	131-27204	15	23	131-55502	28	22	131-70105	4	21
131-11 703	8	40	131-27303	15	24	131-55601	27	8	131-70204	4	11
131-15001	16	1	131-27402	15	25	131-55601	28	20	131-70204	12	34
131-15100	16	2	131-27501	15	26	131-55700	27	9	131-70303	6	14
131-15209	16	4	131-28103	15	16	131-55700	28	21	131-70402	16	36
131-15258	16	3	131-28202	20	31	131-55759	27	7	131-70402	16	37
131-15407	16	8	131-28301	20	32	131-55759	28	19	131-70501	12	48
131-15654	16	32	131-28400	20	33	131-55858	28	5	131-70600	14	16
131-15753	16	9	131-28509	20	34	131-55908	28	8	131-70808	26	34
131-15803	16	10	131-28608	20	35	131-56005	28	9	131-71004	4	22
131-15902	16	11	131-28707	20	36	131-56104	28	10	131-72507	10	10
131-16009	16	12	131-29101	20	40	131-56203	28	6	131-72556	10	9
131-16108	16	13	131-29259	20	37	131-56302	28	7	131-72705	8	55
131-16207	16	18	131-29309	14	21	131-56500	27	14	131-72754	8	54
131-16306	16	20	131-29309	15	7	131-60007	41	2	131-72804	14	56
131-16405	16	22	131-29457	20	38	131-60106	41	7	131-72804	14	59
131-16504	16	23	131-29853	15	1	131-60205	41	3	131-72853	14	55
131-16603	16	24	131-29903	15	6	131-60304	41	8	131-72853	14	58
131-16702	18	2	131-29952	15	5	131-60403	41	9	131-72903	2	38
131-16801	16	7	131-31008	14	13	131-60601	41	11	131-75005	8	62
131-16900	16	21	131-31057	14	12	131-60700	4	43	131-78306	18	18
131-17007	16	19	131-31107	14	8	131-60858	41	1	131-78306	18	33
131-17106	16	34	131-31156	14	7	131-60908	27	2	131-78306	40	44
131-18054	10	1	131-31800	14	46	131-60908	28	2	131-78405	18	47
131-18708	10	16	131-32006	14	47	131-61005	27	1	131-91309	12	70
131-19300	10	14	131-32501	14	20	131-61005	28	1	131-91408	12	71
131-19409	10	23	131-32550	14	19	131-61153	27	3	131-91606	12	64
131-19508	10	24	131-32907	14	35	131-61153	28	26	131-92406	12	66
131-19607	10	25	131-37559	20	2	131-62557	24	6	131-92802	12	67
131-19706	10	39	131-37609	20	12	131-62565	24	7	131-93206	12	68
131-19805	10	42	131-37708	20	8	131-62573	24	8	131-93602	12	69
131-19904	10	33	131-37807	20	5	131-62805	24	9	132-00209	4	1
131-19953	10	32	131-37906	20	13	131-62805	24	18	132-00308	4	2
131-20001	10	41	131-38003	20	16	131-62904	24	11	132-00506	4	5
131-20605	10	2	131-38102	20	14	131-62904	24	20	132-00605	4	6
131-20803	12	33	131-38201	20	15	131-63001	24	12	132-00704	2	7
131-20902	12	29	131-38201	20	27	131-63001	24	21	132-00803	2	8
131-21009	12	31	131-38359	20	3	131-63159	24	15	132-00902	12	54
131-21058	12	30	131-38409	20	9	131-63167	24	16	132-01009	4	12
131-21108	12	52	131-38508	20	6	131-63175	24	17	132-01108	4	28
131-21207	12	43	131-38656	20	4	131-63456	24	1	132-01207	4	33
131-21256	12	42	131-38706	20	10	131-63803	24	2	132-01306	4	32
131-21306	12	40	131-38805	20	7	131-63902	24	3	132-01405	4	16
131-21405	12	26	131-38904	20	11	131-67556	32	1	132-01454	4	15
131-21603	12	49	131-39555	20	20	131-67655	36	1	132-01504	2	41
131-21900	12	45	131-39605	20	22	131-67754	34	1	132-01603	2	42
131-22007	8	49	131-39704	20	25	131-67853	38	1	132-04003	4	35
131-22007	10	35	131-39803	20	24	131-67903	32	8	132-04003	14	70
131-22007	23	13	131-39902	20	23	131-67903	34	9	132-05406	6	19
131-22106	8	50	131-40009	20	21	131-67903	36	9	132-07808	8	20
131-22106	10	36	131-42609	26	38	131-67903	38	9	132-08103	8	60
131-22106	23	14	131-42955	26	33	131-68000	32	9	132-08707	8	30
131-22205	8	51	131-43300	26	29	131-68000	34	10	132-08806	8	28
131-22205	10	37	131-43607	26	57	131-68000	36	10	132-08905	8	29
131-22205	23	15	131-43805	26	27	131-68000	38	10	132-09804	8	7
131-22304	8	52	131-44001	26	30	131-68109	32	10	132-09853	8	6
131-22304	10	38	131-47301	23	9	131-68109	34	11	132-12501	16	39
131-22304	23	16	131-47400	23	7	131-68109	36	11	132-12600	16	31
131-22403	10	5	131-47509	23	2	131-68109	38	11	132-12709	16	35
131-22452	10	4	131-47558	23	1	131-68208	32	11	132-12808	16	41
131-22502	10	13	131-50503	23	17	131-68208	34	12	132-12915	16	43
131-22700	12	18	131-50602	23	18	131-68208	36	12	132-13012	12	38
131-22809	12	24	131-50701	22	45	131-68208	38	12	132-13012	16	42
131-23302	12	39	131-50800	23	11	131-68307	36	31	132-15157	12	1
131-23302	16	44	131-50909	23	5	131-68356	36	3	132-15306	12	4
131-25901	15	13	131-51006	23	6	131-68406	34	18	132-15405	12	5
131-25950	15	12	131-51105	22	35	131-68406	38	18	132-15504	12	6
131-26008	15	4	131-51204	22	5	131-68505	34	3	132-15603	12	7
131-26354	15	9	131-51303	23	4	131-68505	38	3	132-15702	12	11
131-26503	15	19	131-55007	27	15	131-68802	34	4	132-15801	12	17
131-26602	15	20	131-55106	28	17	131-68802	38	4	132-15900	12	13
131-26701	15	21	131-55205	28	18	131-68851	34	2	132-16007	12	14

N U M E R I C A L I N D E X O F P A R T S

索引

PART NO 品番	PAGE 頁	REF NO	PART NO 品番	PAGE 頁	REF NO	PART NO 品番	PAGE 頁	REF NO	PART NO 品番	PAGE 頁	REF NO
132-16106	12	19	229-31307	34	8						
132-16205	12	21	229-31307	36	8						
132-16304	12	23	229-31307	38	8						
132-16601	10	28	229-31406	32	5						
132-16700	10	29	229-31406	34	6						
132-16809	10	26	229-31406	36	6						
132-17351	12	47	229-31406	38	6						
132-17401	12	57	229-32800	41	4						
132-17500	12	58	229-33006	41	12						
132-17708	12	36	229-33105	41	5						
132-17807	10	12	229-33303	41	13						
132-17906	10	31	236-30007	26	40						
132-18052	12	50									
132-18102	12	56	310-18005	26	42						
132-20009	15	15									
132-21700	14	4	400-04509	26	54						
132-21809	14	5	400-04558	8	4						
132-21908	14	6	400-04572	8	15						
132-22401	14	29	400-04574	8	58						
132-22609	14	23	400-04580	8	42						
132-22708	14	3	400-04580	14	44						
132-22708	14	15	400-04692	14	67						
132-25008	20	1	400-04693	14	68						
132-25107	20	18	400-04694	14	69						
132-25107	20	19	400-04696	14	2						
132-27905	26	9	400-04713	14	52						
132-28002	26	6	400-04714	14	71						
132-28200	26	8	400-04746	26	52						
132-28655	26	23	400-04747	26	51						
132-28903	26	41	400-04748	26	50						
132-29000	26	43	400-04750	26	45						
132-29307	26	19	400-04751	14	41						
132-29356	26	17	400-04755	26	56						
132-30305	26	1	400-10805	15	10						
132-35304	22	19	400-11755	40	57						
132-40007	2	48	400-11756	40	63						
132-40106	2	49	400-11757	40	58						
132-40205	2	50	400-11758	40	62						
132-44108	10	30	400-16762	26	12						
			400-16763	26	15						
229-01805	4	37	400-17714	6	47						
229-21407	20	26	400-17824	6	41						
229-24708	4	8	400-22255	40	59						
229-30309	32	12	400-23234	6	2						
229-30309	34	13	400-23235	6	1						
229-30309	36	13	400-25294	40	56						
229-30309	38	13	400-30533	40	4						
229-30408	32	6	400-32545	8	44						
229-30408	34	7	400-32546	8	9						
229-30408	36	7	400-32548	8	10						
229-30408	38	7	400-32550	8	11						
229-30507	32	3	400-32552	8	19						
229-30507	36	4	400-32558	8	16						
229-30556	32	2	400-32559	8	12						
229-30556	36	2	400-32561	8	13						
229-30705	32	4	400-32563	8	14						
229-30705	34	5	400-32565	14	53						
229-30705	36	5	400-32567	14	37						
229-30705	38	5	400-32569	14	38						
229-30804	32	16	400-32571	14	39						
229-30804	34	17	400-32573	14	40						
229-30804	36	17	400-32574	14	10						
229-30804	38	17	400-32578	14	11						
229-30903	32	15	400-32580	26	2						
229-30903	34	16	400-32581	26	3						
229-30903	36	16	400-32582	26	47						
229-30903	38	16									
229-31000	32	14									
229-31000	34	15									
229-31000	36	15									
229-31000	38	15									
229-31109	32	13									
229-31109	34	14									
229-31109	36	14									
229-31109	38	14									
229-31307	32	7									

NUMERICAL INDEX OF PARTS

索引

PART NO 品番	PAGE 頁	REF NO	PART NO 品番	PAGE 頁	REF NO	PART NO 品番	PAGE 頁	REF NO	PART NO 品番	PAGE 頁	REF NO
131-11208	8	34	131-26800	15	22	131-55304	28	27	131-68851	38	2
131-11307	8	35	131-26909	15	3	131-55403	27	13	131-68901	38	36
131-11406	8	36	131-27006	15	17	131-55403	28	16	131-68950	38	19
131-11505	8	38	131-27105	15	18	131-55502	27	10	131-70006	4	9
131-11604	8	39	131-27204	15	23	131-55502	28	22	131-70105	4	21
131-11703	8	40	131-27303	15	24	131-55601	27	8	131-70204	4	11
131-15001	16	1	131-27402	15	25	131-55601	28	20	131-70204	12	34
131-15100	16	2	131-27501	15	26	131-55700	27	9	131-70303	6	14
131-15209	16	4	131-28103	15	16	131-55700	28	21	131-70402	16	36
131-15258	16	3	131-28202	20	31	131-55759	27	7	131-70402	16	37
131-15407	16	8	131-28301	20	32	131-55759	28	19	131-70501	12	48
131-15654	16	32	131-28400	20	33	131-55858	28	5	131-70600	14	16
131-15753	16	9	131-28509	20	34	131-55908	28	8	131-70808	26	34
131-15803	16	10	131-28608	20	35	131-56005	28	9	131-71004	4	22
131-15902	16	11	131-28707	20	36	131-56104	28	10	131-72507	10	10
131-16009	16	12	131-29101	20	40	131-56203	28	6	131-72556	10	9
131-16108	16	13	131-29259	20	37	131-56302	28	7	131-72705	8	55
131-16207	16	18	131-29309	14	21	131-56500	27	14	131-72754	8	54
131-16306	16	20	131-29309	15	7	131-60007	41	2	131-72804	14	56
131-16405	16	22	131-29457	20	38	131-60106	41	7	131-72804	14	59
131-16504	16	23	131-29853	15	1	131-60205	41	3	131-72853	14	55
131-16603	16	24	131-29903	15	6	131-60304	41	8	131-72853	14	58
131-16702	18	2	131-29952	15	5	131-60403	41	9	131-72903	2	38
131-16801	16	7	131-31008	14	13	131-60601	41	11	131-75005	8	62
131-16900	16	21	131-31057	14	12	131-60700	4	43	131-78306	18	18
131-17007	16	19	131-31107	14	8	131-60858	41	1	131-78306	18	33
131-17106	16	34	131-31156	14	7	131-60908	27	2	131-78306	40	44
131-18054	10	1	131-31800	14	46	131-60908	28	2	131-78405	18	47
131-18708	10	16	131-32006	14	47	131-61005	27	1	131-91309	12	70
131-19300	10	14	131-32501	14	20	131-61005	28	1	131-91408	12	71
131-19409	10	23	131-32550	14	19	131-61153	27	3	131-91606	12	64
131-19508	10	24	131-32907	14	35	131-61153	28	26	131-92406	12	66
131-19607	10	25	131-37559	20	2	131-62557	24	6	131-92802	12	67
131-19706	10	39	131-37609	20	12	131-62565	24	7	131-93206	12	68
131-19805	10	42	131-37708	20	8	131-62573	24	8	131-93602	12	69
131-19904	10	33	131-37807	20	5	131-62805	24	9	132-00209	4	1
131-19953	10	32	131-37906	20	13	131-62805	24	18	132-00308	4	2
131-20001	10	41	131-38003	20	16	131-62904	24	11	132-00506	4	5
131-20605	10	2	131-38102	20	14	131-62904	24	20	132-00605	4	6
131-20803	12	33	131-38201	20	15	131-63001	24	12	132-00704	2	7
131-20902	12	29	131-38201	20	27	131-63001	24	21	132-00803	2	8
131-21009	12	31	131-38359	20	3	131-63159	24	15	132-00902	12	54
131-21058	12	30	131-38409	20	9	131-63167	24	16	132-01009	4	12
131-21108	12	52	131-38508	20	6	131-63175	24	17	132-01108	4	28
131-21207	12	43	131-38656	20	4	131-63456	24	1	132-01207	4	33
131-21256	12	42	131-38706	20	10	131-63456	24	2	132-01306	4	32
131-21306	12	40	131-38805	20	7	131-63803	24	2	132-01405	4	16
131-21405	12	26	131-38904	20	11	131-63902	24	3	132-01454	4	15
131-21603	12	49	131-39555	20	20	131-67556	32	1	132-01504	2	41
131-21900	12	45	131-39605	20	22	131-67655	36	1	132-01603	2	42
131-22007	8	49	131-39704	20	25	131-67754	34	1	132-04003	4	35
131-22007	23	13	131-39803	20	24	131-67853	38	1	132-04003	14	70
131-22106	8	50	131-39902	20	23	131-67903	32	8	132-05406	6	19
131-22106	10	36	131-40009	20	21	131-67903	34	9	132-07808	8	20
131-22106	23	14	131-42609	26	38	131-67903	36	9	132-08103	8	60
131-22205	8	51	131-42955	26	33	131-68000	38	9	132-08707	8	30
131-22205	10	37	131-43300	26	29	131-68000	34	10	132-08806	8	28
131-22304	8	52	131-43607	26	57	131-68000	36	10	132-08905	8	29
131-22304	10	38	131-43805	26	27	131-68109	38	10	132-09804	8	7
131-22304	23	16	131-44001	26	30	131-68109	32	10	132-09853	8	6
131-22403	10	5	131-47301	23	9	131-68109	34	11	132-12501	16	39
131-22452	10	4	131-47400	23	7	131-68109	36	11	132-12600	16	31
131-22502	10	13	131-47509	23	2	131-68109	38	11	132-12709	16	35
131-22700	12	18	131-47558	23	1	131-68208	32	11	132-12808	16	41
131-22809	12	24	131-50503	23	17	131-68208	34	12	132-12915	16	43
131-23302	12	39	131-50602	23	18	131-68208	36	12	132-13012	12	38
131-23302	16	44	131-50701	22	45	131-68208	38	12	132-13012	16	42
131-25901	15	13	131-50800	23	11	131-68307	36	31	132-15157	12	1
131-25950	15	12	131-50909	23	5	131-68307	36	3	132-15306	12	4
131-26008	15	4	131-51006	23	6	131-68356	36	3	132-15405	12	5
131-26354	15	9	131-51105	22	35	131-68406	34	18	132-15504	12	6
131-26503	15	19	131-51204	22	5	131-68406	38	18	132-15603	12	7
131-26602	15	20	131-51303	23	4	131-68505	34	3	132-15702	12	11
131-26701	15	21	131-55007	27	15	131-68505	38	3	132-15801	12	17
			131-55106	28	17	131-68802	34	4	132-15900	12	13
			131-55205	28	18	131-68802	38	4	132-16007	12	14

N U M E R I C A L I N D E X O F P A R T S

索引

PART NO 品番	PAGE 頁	REF NO	PART NO 品番	PAGE 頁	REF NO	PART NO 品番	PAGE 頁	REF NO	PART NO 品番	PAGE 頁	REF NO
132-16106	12	19	229-31307	34	8						
132-16205	12	21	229-31307	36	8						
132-16304	12	23	229-31307	38	8						
132-16601	10	28	229-31406	32	5						
132-16700	10	29	229-31406	34	6						
132-16809	10	26	229-31406	36	6						
132-17351	12	47	229-31406	38	6						
132-17401	12	57	229-32800	41	4						
132-17500	12	58	229-33006	41	12						
132-17708	12	36	229-33105	41	5						
132-17807	10	12	229-33303	41	13						
132-17906	10	31	236-30007	26	40						
132-18052	12	50									
132-18102	12	56	310-18005	26	42						
132-20009	15	15									
132-21700	14	4	400-04509	26	54						
132-21809	14	5	400-04558	8	4						
132-21908	14	6	400-04572	8	15						
132-22401	14	29	400-04574	8	58						
132-22609	14	23	400-04580	8	42						
132-22708	14	3	400-04580	14	44						
132-22708	14	15	400-04692	14	67						
132-25008	20	1	400-04693	14	68						
132-25107	20	18	400-04694	14	69						
132-25107	20	19	400-04696	14	2						
132-27905	26	9	400-04713	14	52						
132-28002	26	6	400-04714	14	71						
132-28200	26	8	400-04746	26	52						
132-28655	26	23	400-04747	26	51						
132-28903	26	41	400-04748	26	50						
132-29000	26	43	400-04750	26	45						
132-29307	26	19	400-04751	14	41						
132-29356	26	17	400-04755	26	56						
132-30305	26	1	400-10805	15	10						
132-35304	22	19	400-11755	40	57						
132-40007	2	48	400-11756	40	63						
132-40106	2	49	400-11757	40	58						
132-40205	2	50	400-11758	40	62						
132-44108	10	30	400-16762	26	12						
			400-16763	26	15						
229-01805	4	37	400-17714	6	47						
229-21407	20	26	400-17824	6	41						
229-24708	4	8	400-22255	40	59						
229-30309	32	12	400-23234	6	2						
229-30309	34	13	400-23235	6	1						
229-30309	36	13	400-25294	40	56						
229-30309	38	13	400-30533	40	4						
229-30408	32	6	400-32545	8	44						
229-30408	34	7	400-32546	8	9						
229-30408	36	7	400-32548	8	10						
229-30408	38	7	400-32550	8	11						
229-30507	32	3	400-32552	8	19						
229-30507	36	4	400-32558	8	16						
229-30556	32	2	400-32559	8	12						
229-30556	36	2	400-32561	8	13						
229-30705	32	4	400-32563	8	14						
229-30705	34	5	400-32565	14	53						
229-30705	36	5	400-32567	14	37						
229-30705	38	5	400-32569	14	38						
229-30804	32	16	400-32571	14	39						
229-30804	34	17	400-32573	14	40						
229-30804	36	17	400-32574	14	10						
229-30804	38	17	400-32578	14	11						
229-30903	32	15	400-32580	26	2						
229-30903	34	16	400-32581	26	3						
229-30903	36	16	400-32582	26	47						
229-30903	38	16									
229-31000	32	14									
229-31000	34	15									
229-31000	36	15									
229-31000	38	15									
229-31109	32	13									
229-31109	34	14									
229-31109	36	14									
229-31109	38	14									
229-31307	32	7									

JUKI®

JUKI CORPORATION

MARKETING & SALES H.Q.
8-2-1, KOKURYO-CHO, CHOFU-SHI
TOKYO 182-8655, JAPAN
PHONE : (81)3-3480-2357・2358
FAX : (81)3-3430-4909・4914

Copyright © 2005 JUKI CORP.
本書の内容を無断で転載、複写すること
を禁止します。
All rights reserved throughout the world.

JUKI 株式会社

〒182-8655 東京都調布市国領町8-2-1
TEL. 03-3480-1111(代表)

営業本部
TEL. 03-3480-2357(ダイヤルイン)

お問い合わせ、ご相談は
To order or for further
information,
please contact :

※このパーツリストは商品改良のため予告なく変更する事があります。
*The description covered in this parts list is subject to change for improvement of the commodity without notice.
※このパーツリストは、2005年3月 現在の商品仕様で編集したものです。
*This parts list is edited in accordance with the product specifications as of March 2005.