

Dry-head, High-speed, Safety Stitching Machine

ドライヘッド高速安全縫ミシン

# MO-6100D

## Subclasses

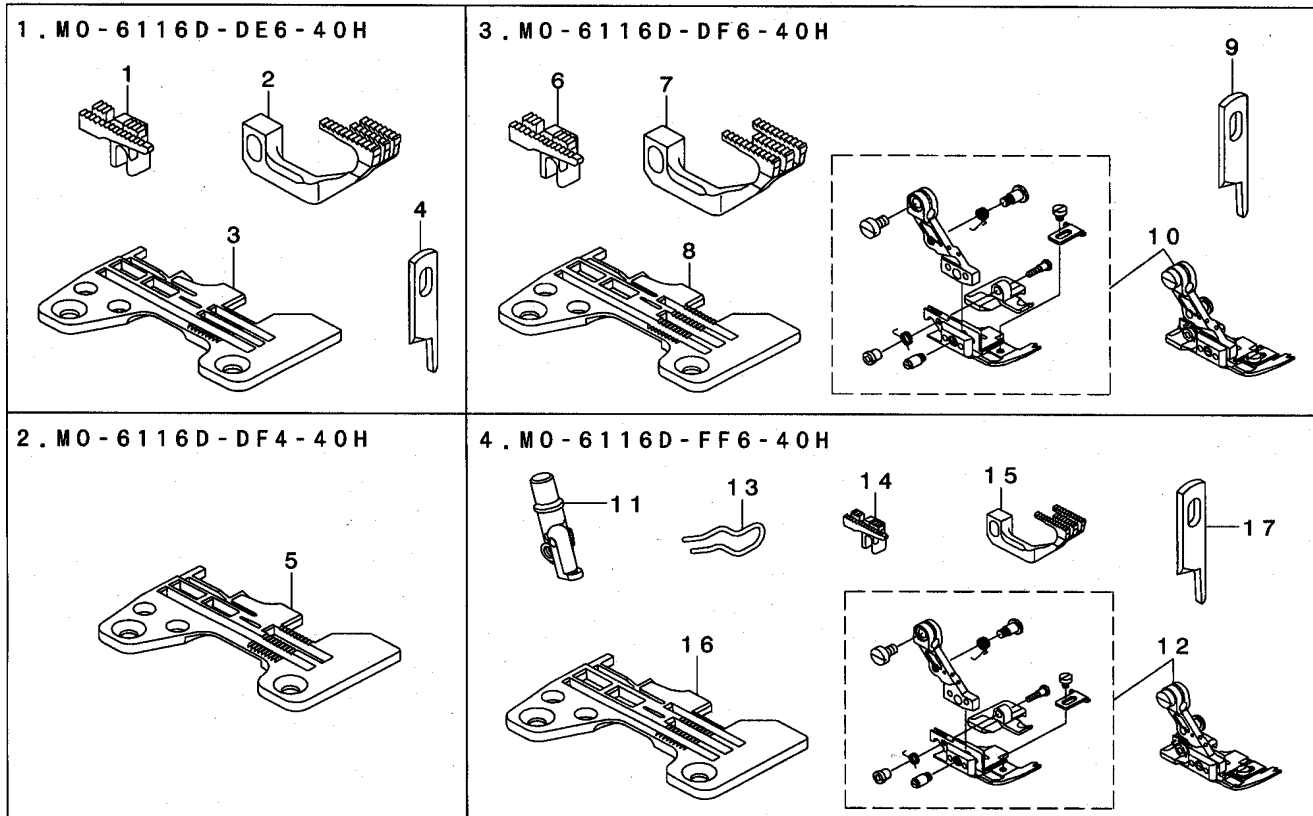
**JUKI**®

MO-6116D

# PARTS LIST

40004766

No.1356-00

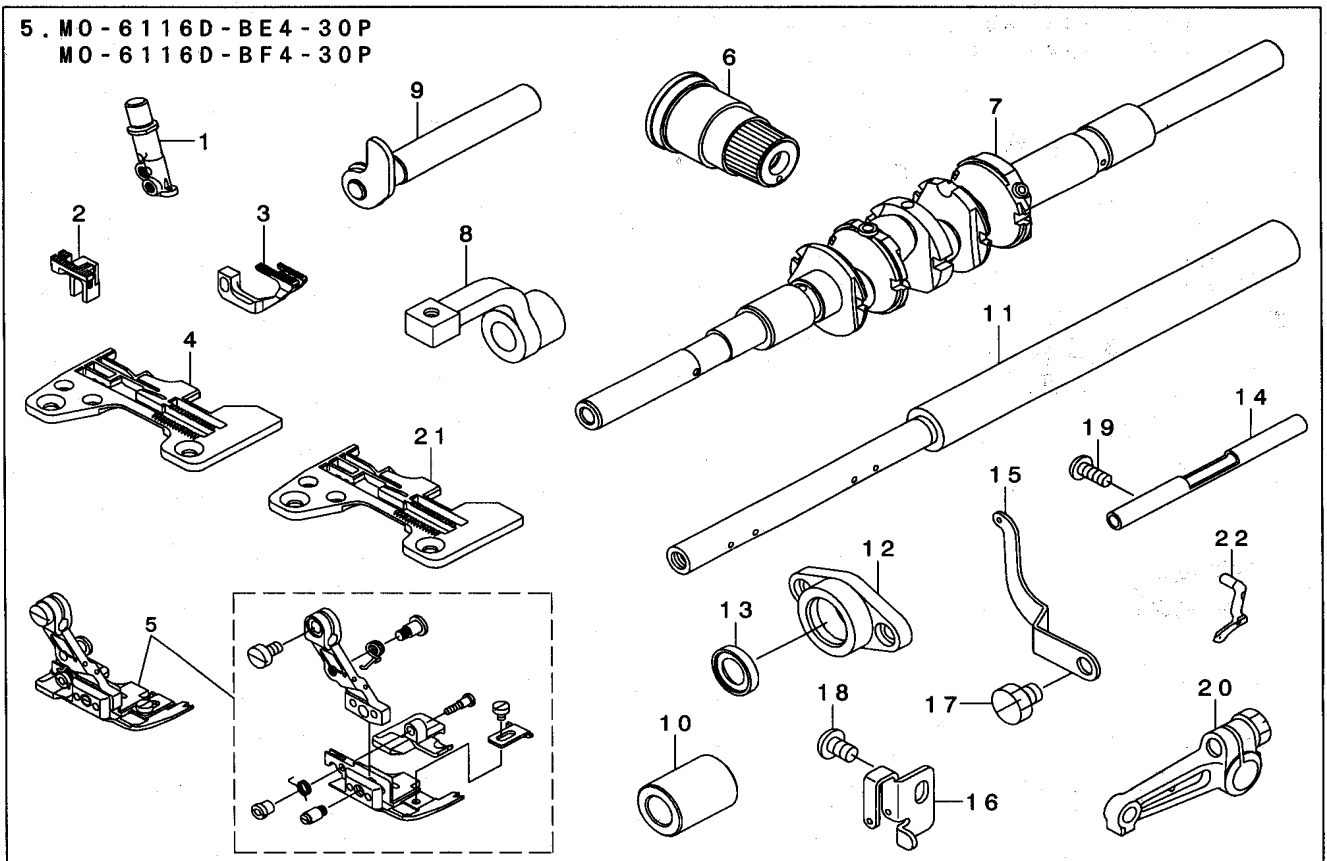


| REF. NO | NOTE | PART NO.      | DESCRIPTION                | ヒヨメイ         | Qty |
|---------|------|---------------|----------------------------|--------------|-----|
| 1       |      | 118-82909     | MAIN FEED DOG              | シユオクリハ       | 1   |
| 2       |      | 121-73209     | DIFFERENTIAL FEED DOG      | フクオクリハ       | 1   |
| 3       |      | R4608-J6E-D00 | THROAT PLATE               | ハリイタ         | 1   |
| 4       |      | 131-50503     | KNIFE                      | ヒラメス         | 1   |
| 5       |      | R4508-J6F-D00 | THROAT PLATE               | ハリイタ         | 1   |
| 6       |      | 119-87708     | MAIN FEED DOG              | シユオクリハ       | 1   |
| 7       |      | 121-73308     | DIFFERENTIAL FEED DOG      | フクオクリハ       | 1   |
| 8       |      | R4608-J6F-D00 | THROAT PLATE               | ハリイタ         | 1   |
| 9       |      | 131-50503     | KNIFE                      | ヒラメス         | 1   |
| 10      |      | 121-54159     | PRESSER FOOT ASM.          | オサエ(クミ)      | 1   |
| 11      |      | 122-57507     | NEEDLE CLAMP, CHAIN LOOPER | ニジ ユウカンハリト・メ | 1   |
| 12      |      | 121-54258     | PRESSER FOOT ASM.          | ジ ユウオサエ(クミ)  | 1   |
| 13      |      | 121-68209     | FINGER GUARD               | エビ・カート       | 1   |
| 14      |      | 118-84004     | MAIN FEED DOG              | シユオクリハ       | 1   |
| 15      |      | 121-73308     | DIFFERENTIAL FEED DOG      | フクオクリハ       | 1   |
| 16      |      | R4612-J6F-D00 | THROAT PLATE               | ハリイタ         | 1   |
| 17      |      | 131-50503     | KNIFE                      | ヒラメス         | 1   |

NOTE (注記)

\*ALL PARTS NOT MENTIONED ABOVE ARE SAME AS THOSE OF MO-6116D-DE4-40H.  
上記以外の部品は、MO-6116D-DE4-40Hと共通です。

5. MO-6116D-BE4-30P  
MO-6116D-BF4-30P



| REF. NO | NOTE | PART NO.      | DESCRIPTION                    | ヒソメイ                 | Qty |
|---------|------|---------------|--------------------------------|----------------------|-----|
| 1       |      | 121-50009     | CHAIN LOOPER NEEDLE CLAMP      | ニジ ユウカンハリトメ          | 1   |
| 2       |      | 121-71302     | MAIN FEED DOG                  | シユオクリハ               | 1   |
| 3       |      | 121-74603     | SUB-FEED DOG                   | フクオクリハ               | 1   |
| 4       | #01  | R4505-J6E-DOA | THROAT PLATE                   | ハリイタ                 | 1   |
| 5       |      | 121-53953     | PRESSER FOOT ASM.              | ジ ユウオサエケツゴウ          | 1   |
| 6       |      | 131-38359     | THREAD TENSION SPRING JUNCTION | イトチヨウシハネケツゴウ(キ)      | 1   |
| 7       |      | 400-04537     | MAIN SHAFT (30P) ASM.          | シユク(30P)クミ           | 1   |
| 8       |      | 121-15515     | PRESSER SHAFT ARM              | オサエシクアーム             | 1   |
| 9       |      | 121-15655     | PRESSER SHAFT ASM.             | オサエシクケツゴウ            | 1   |
| 10      |      | 121-15812     | PRESSER SHAFT METAL            | オサエシクメタル             | 1   |
| 11      |      | 400-04609     | FEED SHAFT 30P                 | オクリシク30P             | 1   |
| 12      |      | 400-04612     | FEED SHAFT THRUST COVER (30P)  | オクリシククスラストフタ(30P)    | 1   |
| 13      |      | GAK-33025000  | OIL SEAL                       | ブツシユオイルシール           | 1   |
| 14      |      | 121-21703     | LOWER THREAD COPPER PIP        | シタイトウカン              | 1   |
| 15      |      | 400-04732     | LOWER THREAD TAKE-UP LEVER     | シタイトホシヨテンビシ          | 1   |
| 16      |      | 121-21901     | THREAD TAKE-UP LEVER GUIDE     | シタイトホシヨテンビシカイト       | 1   |
| 17      |      | SS-9150730-SP | SCREW 15/64-28 L=7             | ロツカクネルト 15/64-28 L=7 | 1   |
| 18      |      | SM-4050855-SP | SCREW                          | ナハネジ M5 L=8          | 1   |
| 19      |      | SM-4041055-SP | SCREW                          | ナハネジ M4 L=10         | 1   |
| 20      |      | 131-31057     | UPPER LOOPER ARM A ASM.        | ウワルハ-ウヂアクミ           | 1   |
| 21      | #02  | R4505-J6F-DOA | THROAT PLATE                   | ハリイタ                 | 1   |
| 22      |      | 118-88104     | UPPER LOOPER                   | ウワルハ                 | 1   |

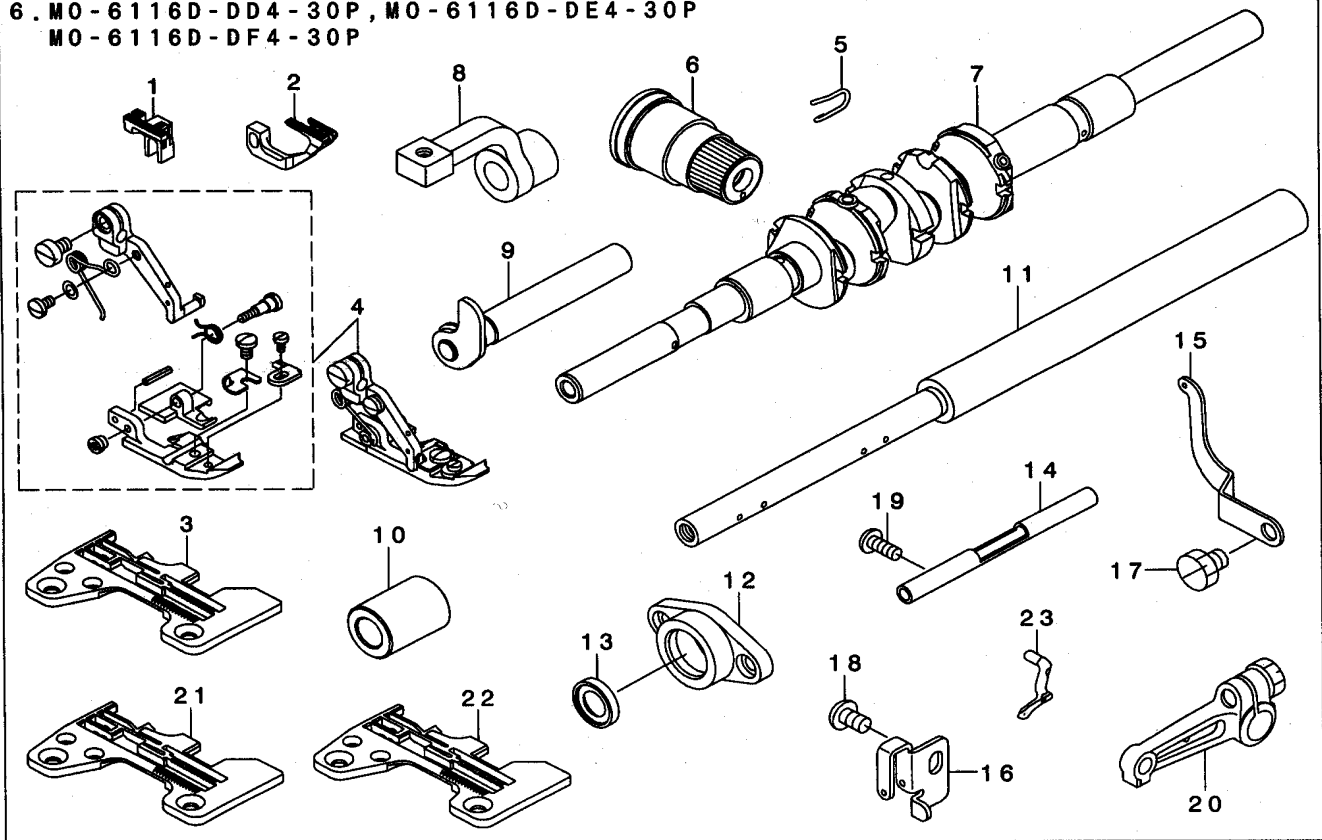
NOTE (注記)

#01....FOR MO-6116D-BE4-30P  
#02....FOR MO-6116D-BF4-30P

MO-6116D-BE4-30P用  
MO-6116D-BF4-30P用

\*ALL PARTS NOT MENTIONED ABOVE ARE SAME AS THOSE OF MO-6116D-DE4-40H.  
上記以外の部品は、MO-6116D-DE4-40Hと共通です。

6. MO-6116D-DD4-30P, MO-6116D-DE4-30P  
MO-6116D-DF4-30P



| REF. NO | NOTE | PART NO.      | DESCRIPTION                    | ヒョウメイ                | Qty |
|---------|------|---------------|--------------------------------|----------------------|-----|
| 1       |      | 121-71302     | MAIN FEED DOG                  | シュオクリハ               | 1   |
| 2       |      | 121-74306     | SUB-FEED DOG                   | フクオクリハ               | 1   |
| 3       | #01  | R4508-J6D-DOA | THROAT PLATE                   | ハリイタ                 | 1   |
| 4       |      | 118-79954     | PRESSER FOOT ASM.              | オサエ クミ               | 1   |
| 5       |      | 118-94904     | FINGER GUARD                   | ユビ ガート               | 1   |
| 6       |      | 131-38359     | THREAD TENSION SPRING JUNCTION | イトチヨウツバ ネグツゴ ウ(キ)    | 1   |
| 7       |      | 400-04537     | MAIN SHAFT (30P) ASM.          | シュツク(30P)クミ          | 1   |
| 8       |      | 121-15515     | PRESSER SHAFT ARM              | オサエツク アーム            | 1   |
| 9       |      | 121-15655     | PRESSER SHAFT ASM.             | オサエツク ケツゴ ウ          | 1   |
| 10      |      | 121-15812     | PRESSER SHAFT METAL            | オサエツク クメタル           | 1   |
| 11      |      | 400-04609     | FEED SHAFT 30P                 | オクリツク 30P            | 1   |
| 12      |      | 400-04612     | FEED SHAFT THRUST COVER (30P)  | オクリツク クスラストフタ(30P)   | 1   |
| 13      |      | GAK-33025000  | OIL SEAL                       | フ ヅシユオイルシール          | 1   |
| 14      |      | 121-21703     | LOWER THREAD COPPER PIP        | シタイト ウカン             | 1   |
| 15      |      | 400-04732     | LOWER THREAD TAKE-UP LEVER     | シタイトホツ ヨデンビソ         | 1   |
| 16      |      | 121-21901     | THREAD TAKE-UP LEVER GUIDE     | シタイトホツ ヨデンビソ ガイト     | 1   |
| 17      |      | SS-9150730-SP | SCREW 15/64-28 L=7             | ロツカクホルト 15/64-28 L=7 | 1   |
| 18      |      | SM-4050855-SP | SCREW                          | ナハ ネジ M5 L=8         | 1   |
| 19      |      | SM-4041055-SP | SCREW                          | ナハ ネジ M4 L=10        | 1   |
| 20      |      | 131-31057     | UPPER LOOPER ARM A ASM.        | ウウルハ ウテ アクミ          | 1   |
| 21      | #02  | R4508-J6E-DOA | THROAT PLATE                   | ハリイタ                 | 1   |
| 22      | #03  | R4508-J6F-DOA | THROAT PLATE                   | ハリイタ                 | 1   |
| 23      |      | 118-88104     | UPPER LOOPER                   | ウウルハ                 | 1   |

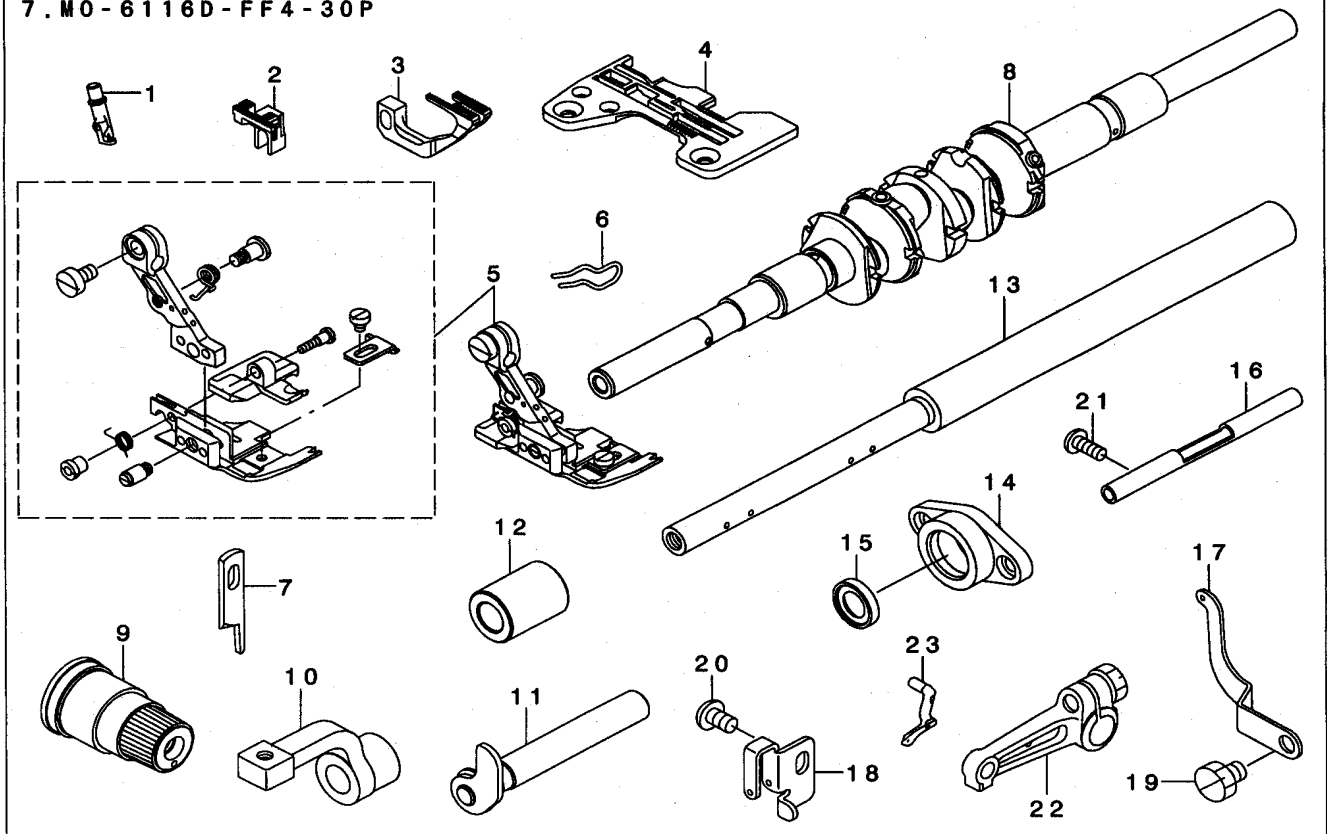
NOTE (注記)

#01....FOR MO-6116D-DD4-30P  
#02....FOR MO-6116D-DE4-30P  
#03....FOR MO-6116D-DF4-30P

MO-6116D-DD4-30P用  
MO-6116D-DE4-30P用  
MO-6116D-DF4-30P用

\*ALL PARTS NOT MENTIONED ABOVE ARE SAME AS THOSE OF MO-6116D-DE4-40H.  
上記以外の部品は、MO-6116D-DE4-40Hと共通です。

7.M0-6116D-FF4-30P



| REF. NO | NOTE | PART NO.      | DESCRIPTION                    | ヒョウメイ                | Qty |
|---------|------|---------------|--------------------------------|----------------------|-----|
| 1       |      | 121-50306     | NEEDLE CLAMP, CHAIN LOOPER     | ニジ ユウカンハリトメ          | 1   |
| 2       |      | 121-71609     | MAIN FEED DOG                  | シュオクリハ               | 1   |
| 3       |      | 121-74702     | SUB-FEED DOG                   | フクオクリハ               | 1   |
| 4       |      | R4512-J6F-DOA | THROAT PLATE                   | ハリタ                  | 1   |
| 5       |      | 121-54258     | PRESSER FOOT ASM.              | ジ ユウオサエ(クミ)          | 1   |
| 6       |      | 121-68209     | FINGER GUARD                   | エビガード                | 1   |
| 7       |      | 131-50503     | KNIFE                          | ヒラメス                 | 1   |
| 8       |      | 400-04537     | MAIN SHAFT (30P) ASM.          | シュジク(30P)クミ          | 1   |
| 9       |      | 131-38359     | THREAD TENSION SPRING JUNCTION | イトチョウツハネケツゴウ(キ)      | 1   |
| 10      |      | 121-15515     | PRESSER SHAFT ARM              | オサエツクアーム             | 1   |
| 11      |      | 121-15655     | PRESSER SHAFT ASM.             | オサエツクケツゴウ            | 1   |
| 12      |      | 121-15812     | PRESSER SHAFT METAL            | オサエツクメタル             | 1   |
| 13      |      | 400-04609     | FEED SHAFT 30P                 | オクリツク30P             | 1   |
| 14      |      | 400-04612     | FEED SHAFT THRUST COVER (30P)  | オクリツクスラストフタ(30P)     | 1   |
| 15      |      | GAK-33025000  | LOWER THREAD COPPER PIP        | シタイトウカン              | 1   |
| 16      |      | 121-21703     | LOWER THREAD COPPER PIP        | シタイトホソヨテンビン          | 1   |
| 17      |      | 400-04732     | LOWER THREAD TAKE-UP LEVER     | シタイトホソヨテンビン          | 1   |
| 18      |      | 121-21901     | THREAD TAKE-UP LEVER GUIDE     | シタイトホソヨテンビンガイド       | 1   |
| 19      |      | SS-9150730-SP | SCREW 15/64-28 L=7             | ロツカクボルト 15/64-28 L=7 | 1   |
| 20      |      | SM-4050855-SP | SCREW                          | ナハネツ M5 L=8          | 1   |
| 21      |      | SM-4041055-SP | SCREW                          | ナハネツ M4 L=10         | 1   |
| 22      |      | 131-31057     | UPPER LOOPER ARM A ASM.        | ウワルハ-ウテアクミ           | 1   |
| 23      |      | 118-88104     | UPPER LOOPER                   | ウワルハ                 | 1   |

NOTE (注記)

\*ALL PARTS NOT MENTIONED ABOVE ARE SAME AS THOSE OF M0-6116D-DE4-40H.  
上記以外の部品は、M0-6116D-DE4-40Hと共通です。

**JUKI CORPORATION**

INTERNATIONAL SALES H.Q.  
8-2-1, KOKURYO-CHO, CHOFU-SHI  
TOKYO 182-8655, JAPAN

PHONE: (81)3-3430-4001 to 4005  
FAX: (81)3-3430-4909-4914-4984  
TELEX: J22967

**JUKI 株式会社**

〒182-8655 東京都調布市国領町8-2-1  
TEL. 03-3480-1111(代表)  
営業本部  
TEL. 03-3430-4001(ダイヤルイン)

Copyright © 2003 JUKI CORP.

本書の内容を無断で転載、複写することを禁止します。

All rights reserved throughout the world.