

Dry-head, High-speed, 1-Needle, Overlock Machine

ドライヘッド高速一本針オーバーロックマシン

**JUKI®**

**MO-6104D**

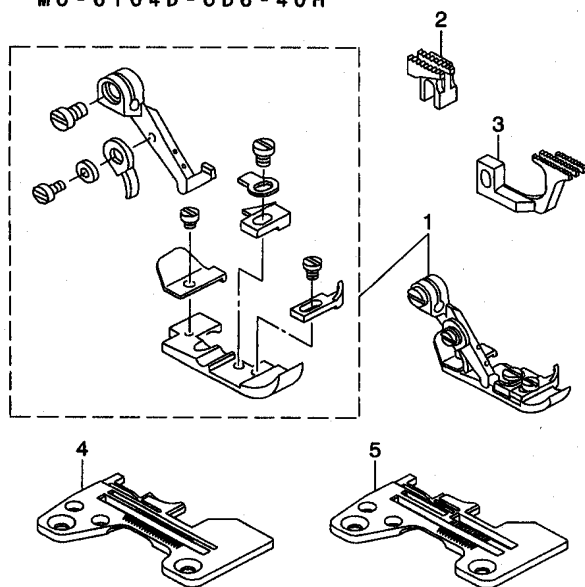
# MO-6100D Subclasses

40004764

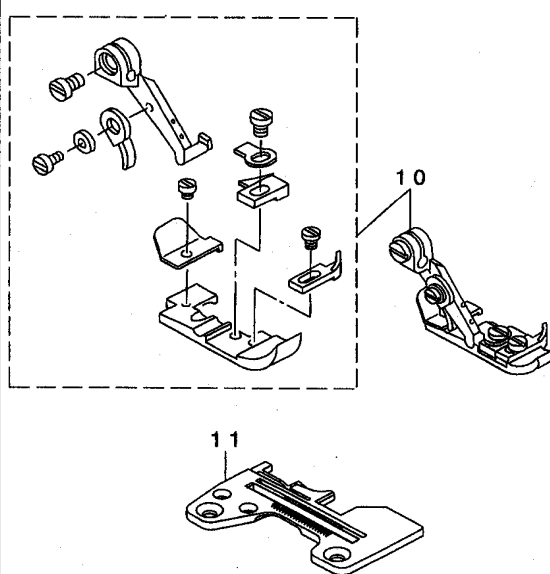
No.1354-00

## PARTS LIST

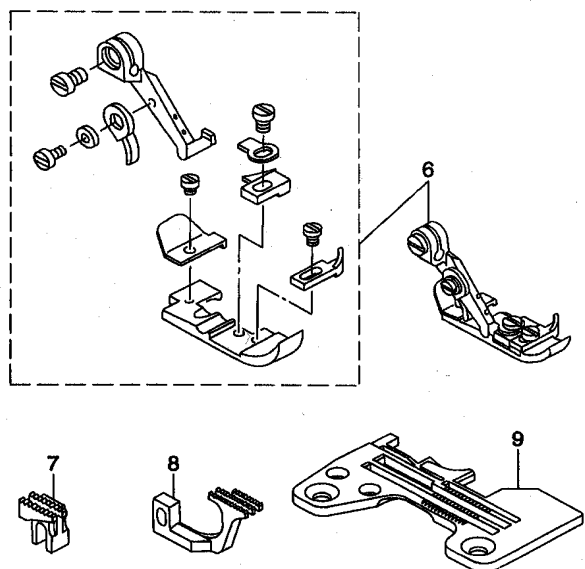
1. MO-6104D-0D4-40H  
MO-6104D-0D6-40H



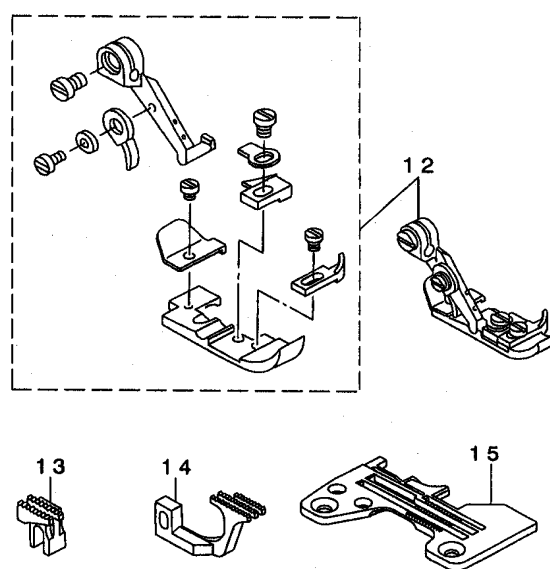
3. MO-6104D-0F4-40H



2. MO-6104D-0E6-40H



4. MO-6104D-0F6-40H



REF. NO	NOTE	PART NO.	DESCRIPTION	ヒ ン メ イ	Qty
1	#02	118-76356	PRESSER FOOT ASM.	オサエ クミ	1
2	#02	118-82206	MAIN FEED DOG	シユオクリハ	1
3	#02	118-85100	DIFFERENTIAL FEED DOG	フクオクリハ	1
4	#01	R4200-J6D-D00	THROAT PLATE	ハリタ	1
5	#02	R4300-J6D-E00	THROAT PLATE	ハリタ	1
6		118-76356	PRESSER FOOT ASM.	オサエ クミ	1
7		118-82206	MAIN FEED DOG	シユオクリハ	1
8		118-85100	DIFFERENTIAL FEED DOG	フクオクリハ	1
9		R4300-J6E-E00	THROAT PLATE	ハリタ	1
10		118-76257	PRESSER FOOT ASM.	オサエ クミ	1
11		R4200-J6F-D00	THROAT PLATE	ハリタ	1
12		118-76455	PRESSER FOOT ASM.	オサエ クミ	1
13		118-82206	MAIN FEED DOG	シユオクリハ	1
14		118-85100	DIFFERENTIAL FEED DOG	フクオクリハ	1
15		R4300-J6F-EOB	THROAT PLATE	ハリタ	1

NOTE (注記) #01....FOR MO-6104D-0D4-40H MO-6104D-0D4-40H用  
#02....FOR MO-6104D-0D6-40H MO-6104D-0D6-40H用

\*ALL PARTS NOT MENTIONED ABOVE ARE SAME AS THOSE OF MO-6104D-0E4-40H.  
上記以外の部品は、MO-6104D-0E4-40Hと共通です。

### JUKI CORPORATION

INTERNATIONAL SALES H.Q.  
8-2-1, KOKURYO-CHO, CHOFU-SHI  
TOKYO 182-8655, JAPAN

PHONE: (81)3-3430-4001 to 4005  
FAX: (81)3-3430-4909, 4914, 4984  
TELEX: J22967

### JUKI 株式会社

〒182-8655 東京都調布市国領町8-2-1  
TEL. 03-3480-1111(代表)  
営業本部  
TEL. 03-3430-4001(ダイヤルイン)

Copyright © 2002 JUKI CORP.

本書の内容を無断で転載、複写することを禁止します。

All rights reserved throughout the world.