

1-Needle, Overdging Industrial Sewing Machine

超高速一本針オーバーロックミシン

**MO-3904-0E4**

2-Needle, Overdging Industrial Sewing Machine

超高速一本針オーバーロックミシン

**MO-3914-BE6**

Safety Stitch Industrial Sewing Machine

超高速安全縫ミシン

**MO-3916-DE4**

# **PARTS LIST**

# CONTENTS

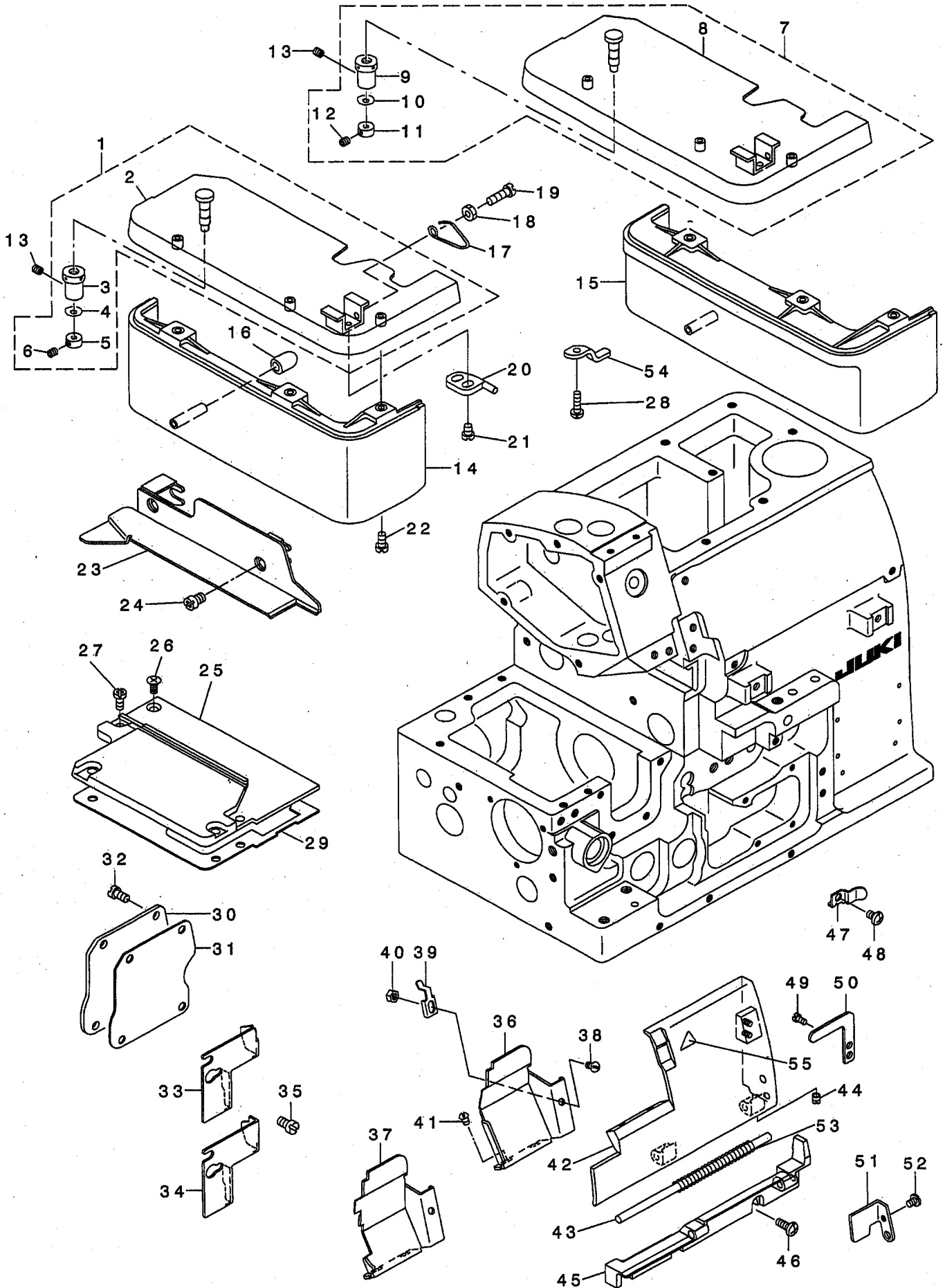
## 目 次

1. FRAME COMPONENTS (1) .....	1
フレーム関係 (1)	
2. FRAME COMPONENTS (2) .....	3
フレーム関係 (2)	
3. CRANKSHAFT COMPONENTS .....	5
主軸関係	
4. NEEDLE DRIVING SHAFT COMPONENTS .....	7
針駆動軸関係	
5. FEED MECHANISM COMPONENTS (1) .....	9
送り関係 (1)	
6. FEED MECHANISM COMPONENTS (2) .....	11
送り関係 (2)	
7. UPPER & LOWER LOOPER COMPONENTS .....	13
上ルーパ、下ルーパ関係	
8. CHAIN LOOPER COMPONENTS (FOR MO-3916) .....	15
二重環ルーパ関係(MO-3916用)	
9. PRESSER FOOT COMPONENTS (1) .....	16
押さえ関係 (1)	
10. PRESSER FOOT COMPONENTS (2) .....	17
押さえ関係 (2)	
11. THREAD TENSION COMPONENTS .....	19
糸調子関係	
12. LOWER KNIFE COMPONENTS .....	21
下メス関係	
13. UPPER KNIFE COMPONENTS .....	23
上メス関係	
14. NEEDLE COOLING MECHANISM COMPONENTS .....	24
針冷却装置関係	
15. LUBRICATION MECHANISM COMPONENTS .....	25
給油装置関係	
16. SEMI-SUNKEN TYPE TABLE COMPONENTS .....	27
卓上式テーブル関係	
17. FULLY-SUNKEN TYPE TABLE COMPONENTS .....	28
全沈式テーブル関係	

18. THREAD STAND COMPONENTS (FOR MO-3904,MO-3914) .....	29
糸立装置関係(MO-3904,MO-3914用)	
19. THREAD STAND COMPONENTS (FOR MO-3916) .....	31
糸立装置関係(MO-3916用)	
20. SPECIAL ORDER PARTS COMPONENTS .....	33
特別注文部品関係	
21. LIST FOR INFORMATION OF CHANGE .....	34
変更情報リスト	
NUMERICAL INDEX OF PARTS .....	35
索引	

# 1. FRAME COMPONENTS (1)

フレーム関係 (1)

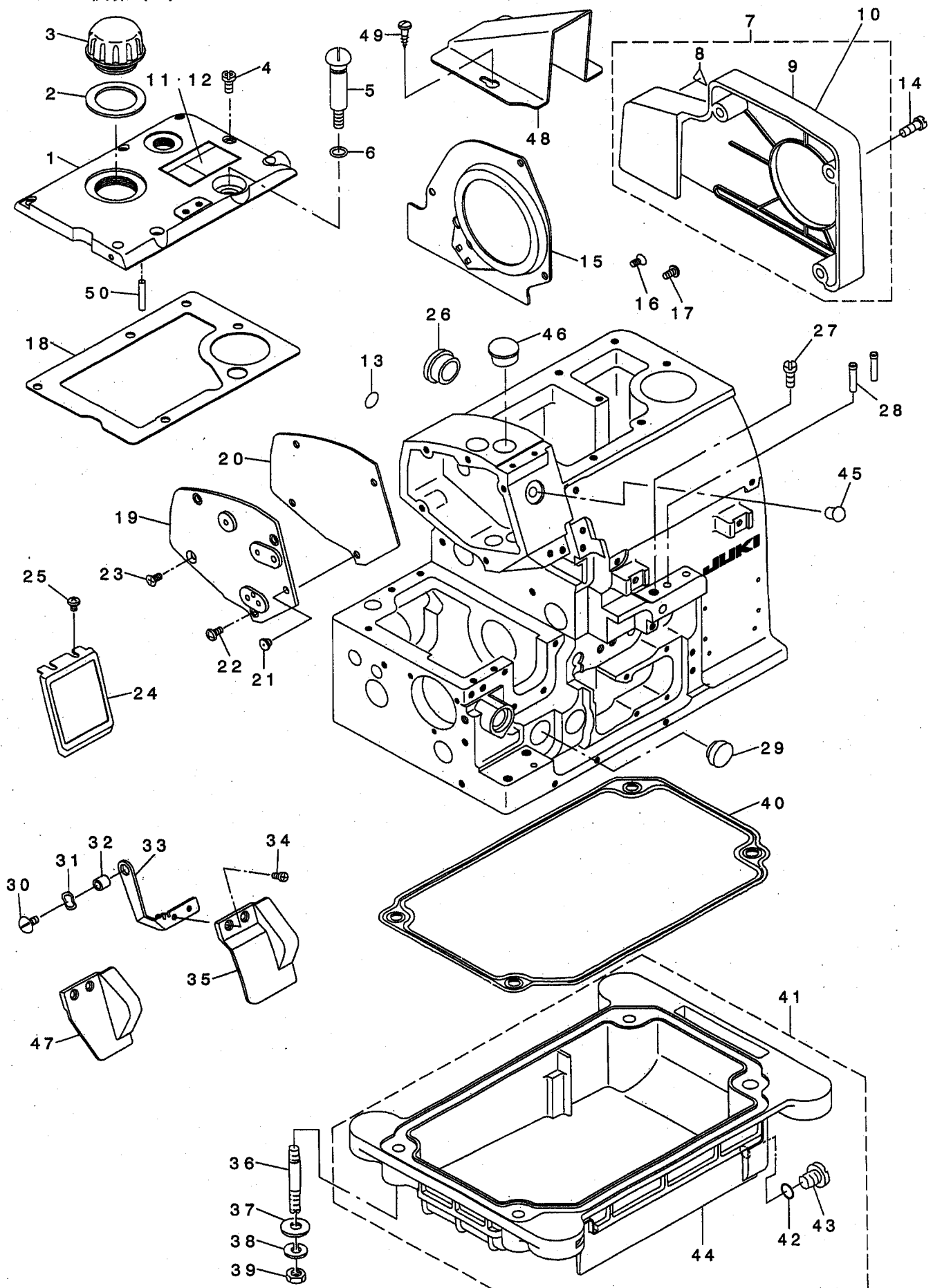


REF. NO	NOTE	PART NO.	DESCRIPTION	ト ヨ メ イ	Qty
1		121-05359	CLOTH PLATE ASM.	ヌノタ イケツゴウ	1
2		121-02752	CLOTH PLATE ASM.	ヌノタ イ クミ	(1)
3		115-01301	ECCENTRIC BUSHING	ヌノタ イ ハンツンブ ツツユ	(1)
4		WZ-0420350-KP	DISC SPRING	サラハネ	(1)
5		CS-0400671-SD	THRUST HOLDER	スラストウケ	(1)
6		SM-8040302-TP	SETScrew	トメネジ	(1)
7	03	121-05458	CLOTH PLATE ASM.	ヌノタ イケツゴウ	1
8		121-04550	CLOTH PLATE ASM.	ヌノタ イ クミ	(1)
9		115-01301	ECCENTRIC BUSHING	ヌノタ イ ハンツンブ ツツユ	(1)
10		WZ-0420350-KP	DISC SPRING	サラハネ	(1)
11		CS-0400671-SD	THRUST HOLDER	スラストウケ	(1)
12		SM-8040302-TP	SETScrew	トメネジ	(1)
13		SS-8110410-TP	SCREW 11/64-40 L= 3.5	トメネジ 11/64-40 L=3.5	1
14		119-49005	CLOTH BASE COVER	ヌノタ イカハ-	1
15	03	119-49104	CLOTH BASE COVER	ヌノタ イカハ-	1
16		118-02204	RUBBER PLUG	ヌノタ イカハ-ホ-シソコ ム	1
17		118-02402	SPRING	ヌノタ イ カイハイハネ	1
18		NS-6110420-SP	NUT 11/64-40	ロツカクナツト 11/64-40	1
19		SS-6111440-SP	SCREW 11/64-40 L=14.0	ヒラネジ 11/64-40 L=14	1
20		121-03305	STOPPER	ヌノタ イ カイハイスツハ-	1
21		SS-7110710-SP	SCREW 11/64-40 L=7	マルヒラネジ 11/64-40 L=7	2
22		SS-4091015-SP	SCREW 9/64-40 L=10	ナハネジ 9/64-40 L=10	2
23		121-01655	CLOTH PLATE SIDE COVER ASM.	ヌノタ イ ヨコカハ-クミ	1
24		SS-4120615-SP	SCREW 3/16-28 L=6	ナハネジ 3/16-28 L=6	2
25		122-50510	FEED MECHANISM COVER	オクリフタ	1
26		SM-1040801-SC	SCREW M4X0.7 L=8	サラコネジ M4X0.7 L=8	1
27		SM-4040855-SP	SCREW	ナハネジ	4
28		SS-7091410-SP	SCREW 9/64-40 L=13.5	マルヒラネジ 9/64-40 L=13.5	1
29		122-50601	GASKET	オクリフ タハ ツキン	1
30		119-51100	COVER	チヨウセツアナフタ	1
31		118-04309	GASKET	チヨウセツアナフタ ハ ツキン	1
32		SM-4040855-SP	SCREW	ナハネジ	4
33	01	121-02307	CHIP GUARD COVER, LEFT	ヌノクス カハ-ヒタリ	1
34	02	121-02406	CHIP GUARD COVER, LEFT	ヌノクス カハ-ヒタリ	1
35		SS-7110510-SP	SCREW 11/64-40 L=5	マルヒラネジ 11/64-40 L= 5	2
36	01	121-47203	CLOTH WASTE COVER	ヌノクス カハ-	1
37	02	121-47807	CLOTH WASTE COVER	ヌノクス カハ-	1
38		SS-2090520-SL	SCREW 9/64-40 L=5	マルヒラネジ 9/64-40 L=5	1
39		121-01515	CROTH WASTE COVER STOPPER	ヌノクス カハ-ストツハ-	1
40		NS-6090310-SN	NUT 9/64-40	ロツカクナツト 9/64-40	1
41		SS-3090610-SP	SCREW 9/64-40 L=6	マルネジ 9/64-40 L=6	2
42		121-01309	LOOPER COVER	ルハ-カハ-	1
43		118-03004	LOOPER COVER HINGE PIN	ルハ-カハ-ヒンツ シク	1
44		SS-8110410-TP	SCREW 11/64-40 L= 3.5	トメネジ 11/64-40 L=3.5	1
45		121-01200	LOOPER COVER BRACKET	ルハ-カハ-ウケダ イ	1
46		SM-4041055-SP	SCREW	ナハネジ M4 L=10	3
47		121-03404	LOOPER COVER PRESSER SPRING	ルハ-カハ-オサエ ハネ	1
48		SM-4040655-SP	SCREW M4 L=6	ナハコネジ M4 L=6	1
49		SS-7090530-SP	SCREW 9/64-40 L= 4.5	マルヒラネジ 9/64-40 L=4.5	1
50		121-03206	LOOPER COVER PRESSER PLATE	ルハ-カハ-オサエ イタ	1
51		121-01408	GUIDE PLATE	ルハ-カハ-ガイ ト ハン	1
52		SS-7090610-SP	SCREW 9/64-40 L=6	マルヒラネジ 9/64-40 L=6	1
53		B1140-716-000	SPRING	ルハ-カハ-ハネ	1
54		121-03511	CROTH PLATE SUPPORTER	ヌノタ イササエイタ	1
55	04	CM-3002000-01	ATTENTION SEAL	ユビケカ チュウイツ-ル(16)	1

NOTE (注記) 01....FOR MO-3904,MO-3914 MO-3904,MO-3914用  
02....FOR MO-3916 MO-3916用  
03....FOR JHK(MO-3916) JHK(MO-3916)用  
04....FOR JE JE用

## 2. FRAME COMPONENTS (2)

フレーム関係 (2)

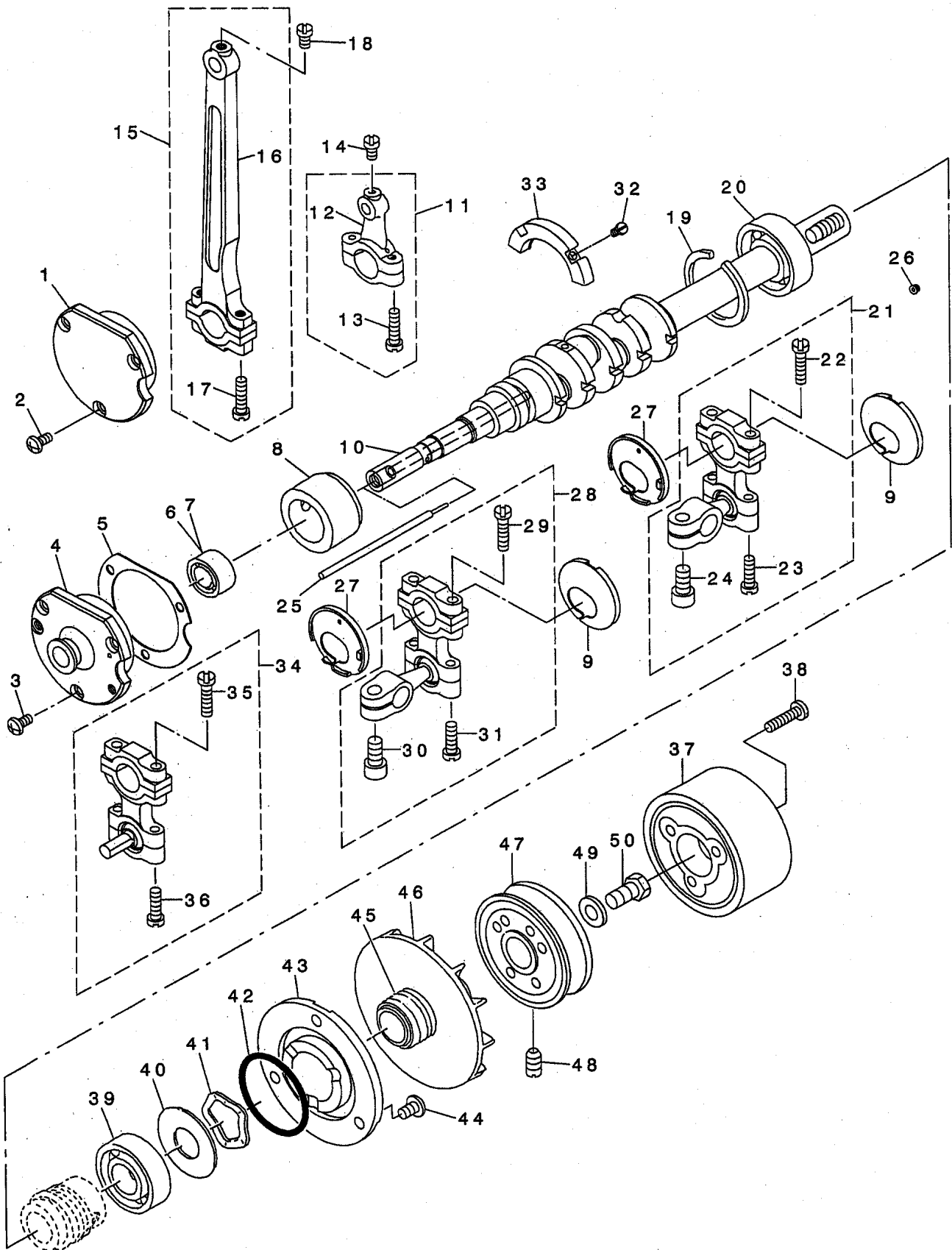


REF. NO	NOTE	PART NO.	DESCRIPTION	ヒョウメ	Qty
1		121-00418	UPPER COVER	ウツカハ -	1
2		115-00808	GASKET	チュウエナ ハ ツキン	1
3		121-00608	OIL CAP	チュウエナ フタ	1
4		SM-4051255-SP	SCREW, M5 L=12.	ナハ ネジ M5 L=12	6
5		121-00806	OIL DRAIN SCREW	フィルタ-シツ ハイユウネジ	1
6		RO-0781901-00	RUBBER RING	Oリング	1
7	04	121-01952	BELT COVER ASM.	ハ ルトカハ - (クミ)	1
8		CM-3002000-A1	CAUTION LABEL(16)	マキコミチュウイシ-ル(16)	(1)
9		121-01903	BELT COVER	ハ ルトカハ -	(1)
10	05	121-01903	BELT COVER	ハ ルトカハ -	1
11	04	CM-3002001-01	SAFETY LABEL, 1(SMALL).	アンセ ソラハ ル 1(ショウ)	1
12	06	CM-3002001-A1	SAFETY LABEL, 3 (SMALL).	アンセ ソラハ ル 3(ショウ)	1
13		100-04109	GROUND MARK	ク ラント マーク	1
14		SS-4151215-SP	SCREW 15/64-28 L=12	ナハ ネジ 15/64-28 L=12	3
15		121-01804	COOLING FAN PLATE	レイキヤクファン イタ	1
16		SM-1040801-SC	SCREW M4X0.7 L=8	サラコネジ M4X0.7 L=8	1
17		SM-4040855-SP	SCREW	ナハ ネジ	2
18		121-00517	UPPER COVER GASKET	ウツカハ -ハ ツキン	1
19		122-50205	SIDE COVER	ソクメンカハ -	1
20		121-00301	SIDE COVER GASKET	ソクメンカハ -ハ ツキン	1
21		122-58000	BUSH	メホコ カハ -フ ヅツユ	1
22		SM-4040855-SP	SCREW	ナハ ネジ	3
23		SM-1040801-SC	SCREW M4X0.7 L=8	サラコネジ M4X0.7 L=8	1
24		121-02661	BRAND LABEL ASM.	フ ラント ラハ ル(クミ)	1
25		SM-4040601-SC	SCREW M4X0.7 L=6	ナハ コネジ M4X0.7 L=6	2
26		TA-2050805-RO	RUBBER PLUG	トメセン D=20.5 L=8	1
27		SS-9151210-TP	SCREW 15/64-28 L=11.8	ロツカクホ ルト 15/64-28	1
28		118-05207	THREAD GUIDE, LARGE	イトミチ ダイ	2
29	01	TA-1871602-RO	RUBBER PLUG	トメセン D=18.7 L=16	1
30		SS-5110710-SP	SCREW 11/64-40 L=7	トラスネジ 11/64-40 L=7	1
31		WZ-0850302-KO	WAVED WASHER 8.5X12.5X0.3	ナミカ タサ カネ 8.5X12.5X0.3	1
32		B3013-141-HOA	WASHER	ライトロツト オサエカネ サカネ	1
33		121-02000	SAFETY PLATE BRACKET	メホコ カハ -ダイ	1
34		SS-7090611-SL	SCREW 9/64-40 L=6.1	マルヒラネジ 9/64-40 L=6.1	2
35	02	121-02109	SAFETY PLATE	メホコ カハ -	1
36		115-03703	SCREW STUD	ツチユ-ホ ルト	4
37		WP-0751576-SD	WASHER 7.5X19X1.5	ヒラサ カネ 7.5X19X1.5	4
38		WS-0822010-KP	SPRING WASHER 8.2X15X2	ハネサ カネ 8.2X15X2	4
39		NS-6680410-SP	NUT 9/32-28	ロツカクナツト 9/32-28	4
40		115-03919	OIL RESERVOIR GASKET	アブラダ マリハ ツキン	1
41		115-03885	OIL RESERVOIR ASM.	アブラダ マリ(クミ)	1
42		RO-0742401-00	RUBBER RING	Oリング	(1)
43		SM-0081001-SD	SCREW	トラスネジ M8 L=10	(1)
44		115-03810	OIL RESERVOIR	アブラダ マリ	(1)
45		TA-1250406-RO	RUBBER PLUG D=12.5 L=4	トメセン D=12.5 L=4	1
46		TA-1701107-RO	RUBBER PLUG	トメセン	1
47	01	121-04907	SAFETY PLATE	メホコ カハ -	1
48	03	121-05201	BELT COVER	ハ ルトカハ -(B)	1
49	03	SK-3412000-SC	WOOD SCREW D=4.1 L=20	マルモクネジ D=4.1 L=20	3
50		PS-0300132-KH	SPRING PIN 3X13	スプリング ピン	1

NOTE (注記)	01....FOR MO-3904,MO-3914	MO-3904,MO-3914用
	02....FOR MO-3916	MO-3916用
	03....FOR JE	JE用
	04....FOR JAPAN	日本用
	05....FOR EXPORT	輸出用
	06....FOR EXPORT(EXCEPT JE)	輸出用 (JEは除く)

### 3. CRANKSHAFT COMPONENTS

主軸關係





REF. NO	NOTE	PART NO.	DESCRIPTION	品名	Qty
1	01	121-08213	CRANKSHAFT BUSHING D	Dメタル	1
2	01	SM-4040855-SP	SCREW	ナハネツ	3
3	02	SM-4040855-SP	SCREW	ナハネツ	3
4	02	121-08304	CRANKSHAFT BUSHING D	Dメタル	1
5		121-08403	GASKET	Dメタル ハッキン	1
6	01	B1215-804-000	BALL BEARING D	シュツクホ-ルハアリソク D	1
7	02	SB-1100003-00	BALL BEARING	ホ-ルハアリソク	1
8		121-08007	CRANKSHAFT BUSHING C	Cメタル	1
9		121-24509	STOPPER (R)	ルハ-ロツト フルトメミキ	2
10		121-07108	CRANKSHAFT	シュツク	1
11		121-32155	KNIFE DRIVING ROD ASM.	ウエメスロツト クミ	1
12		121-32106	KNIFE DRIVING ROD	ウエメスロツト	(1)
13		SS-7111810-TP	SCREW 11/64-40 L=18	マルヒラネツ 11/64-40 L=18	(2)
14		SS-7110840-SP	SCREW 11/64-40 L=7.8	マルヒラネツ 11/64-40 L=7.8	1
15		121-09153	CONNECTING ROD ASM.	ハリクトウロツト クミ	1
16		121-09104	CONNECTING ROD	ハリクトウロツト	(1)
17		SS-7111810-TP	SCREW 11/64-40 L=18	マルヒラネツ 11/64-40 L=18	(2)
18		SS-7110840-SP	SCREW 11/64-40 L=7.8	マルヒラネツ 11/64-40 L=7.8	1
19		B1212-704-000	BEARING RETAINER	ホ-ルハアリソク トメワ	1
20		B1211-804-000	BALL BEARING B	シュツクホ-ルハアリソク B	1
21		121-22362	UPPER LOOPER ROD ASM.	ウワルハ-タマウテ (クミ)	1
22		SS-7111810-TP	SCREW 11/64-40 L=18	マルヒラネツ 11/64-40 L=18	(2)
23		SS-7111410-TP	SCREW 11/64-40 L=14	マルヒラネツ 11/64-40 L=14	(2)
24		SM-6061202-TP	SCREW M6 L=12	ロツカクアナホ ルト M6 L=12	(1)
25		121-08106	OIL ADJUSTING BAR	ユリヨウチヨウセツホウ	1
26		SS-5080212-TP	SCREW 1/8-44 L=2	ハインドネツ	5
27		121-24400	STOPPER (L)	ルハ-ロツト フルトメヒタリ	2
28	01	121-23360	LOWER LOOPER ROD ASM., A	シタルハ-タマウテ A(クミ)	1
29		SM-6061202-TP	SCREW M6 L=12	ロツカクアナホ ルト M6 L=12	(2)
30		SM-6061202-TP	SCREW M6 L=12	ロツカクアナホ ルト M6 L=12	(1)
31		SS-7111410-TP	SCREW 11/64-40 L=14	マルヒラネツ 11/64-40 L=14	(2)
32		SS-4080620-TP	SCREW 1/8-44 L=6	ナハネツ 1/8-44 L=6	2
33		121-07900	BALANCER	ハランサ-	1
34	02	121-20150	LOWER LOOPER ROD ASM., B	シタルハ-タマウテ B クミ	1
35		SS-7111810-TP	SCREW 11/64-40 L=18	マルヒラネツ 11/64-40 L=18	(2)
36		SS-7111410-TP	SCREW 11/64-40 L=14	マルヒラネツ 11/64-40 L=14	(2)
37		119-56505	HANDWHEEL C	ハズミク ルマ (C)	1
38		SS-7111810-SP	SCREW 11/64-40 L=18	マルヒラネツ 11/64-40 L=18	3
39		B1211-804-000	BALL BEARING B	シュツクホ-ルハアリソク B	1
40		115-10609	WASHER	ハアリソク ウケイタ	1
41		WZ-2640310-KH	WAVED WASHER 26.4X33.9X3.5	ナミカ タサ カネ 26.4X33.9X3.5	1
42		RO-3473501-00	RUBBER RING	オリソク	1
43		121-07702	THRUST HOLDER	スラストウケ	1
44		SM-4050855-SP	SCREW	ナハネツ M5 L=8	3
45		122-80103	OIL SHIELD	シュツクアア ラキリ	1
46		118-11619	COOLING FAN	レイキヤクファン	1
47		121-07611	FLYWHEEL A	ハズミク ルマ(A)	1
48		SS-8151150-SP	SCREW 15/64-28 L=10.5	トメネツ 15/64-28 L=10.5	2
49		WP-0764016-SP	WASHER	ヒラサ カネ 76X20X4	1
50		SS-9681610-TP	SCREW 9/32-28 L=16	ロツカクホ ルト 9/32-28 L=16	1

NOTE (注記)

01....FOR MO-3904,MO-3914

MO-3904,MO-3914用

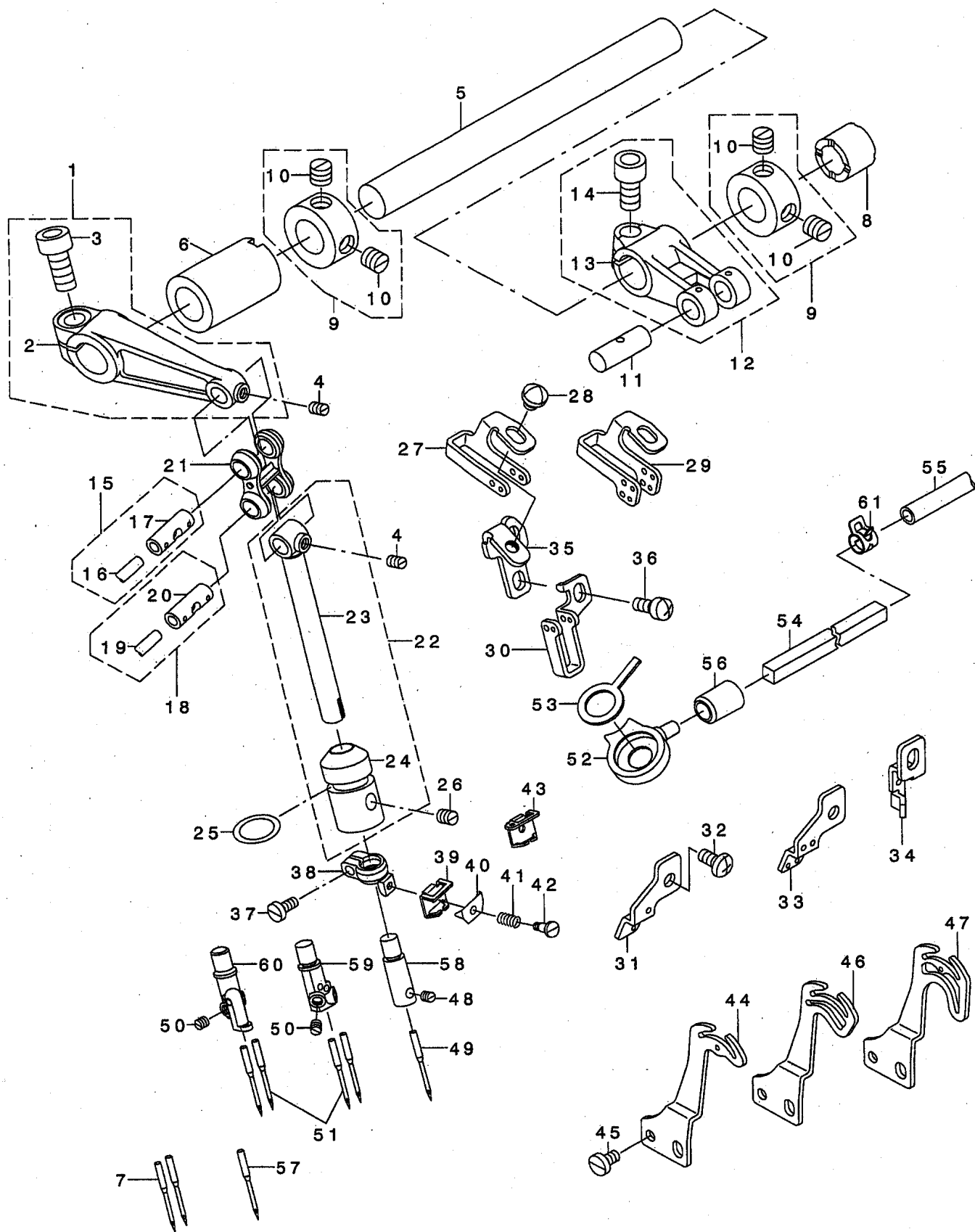
02....FOR MO-3916

MO-3916用

FOR BALL HOLDER ASM., ORDER FOR SET ONLY CAN BE ACCEPTED  
球腕組は、セットのみの注文になります。

# 4. NEEDLE DRIVING SHAFT COMPONENTS

針驅動軸關係



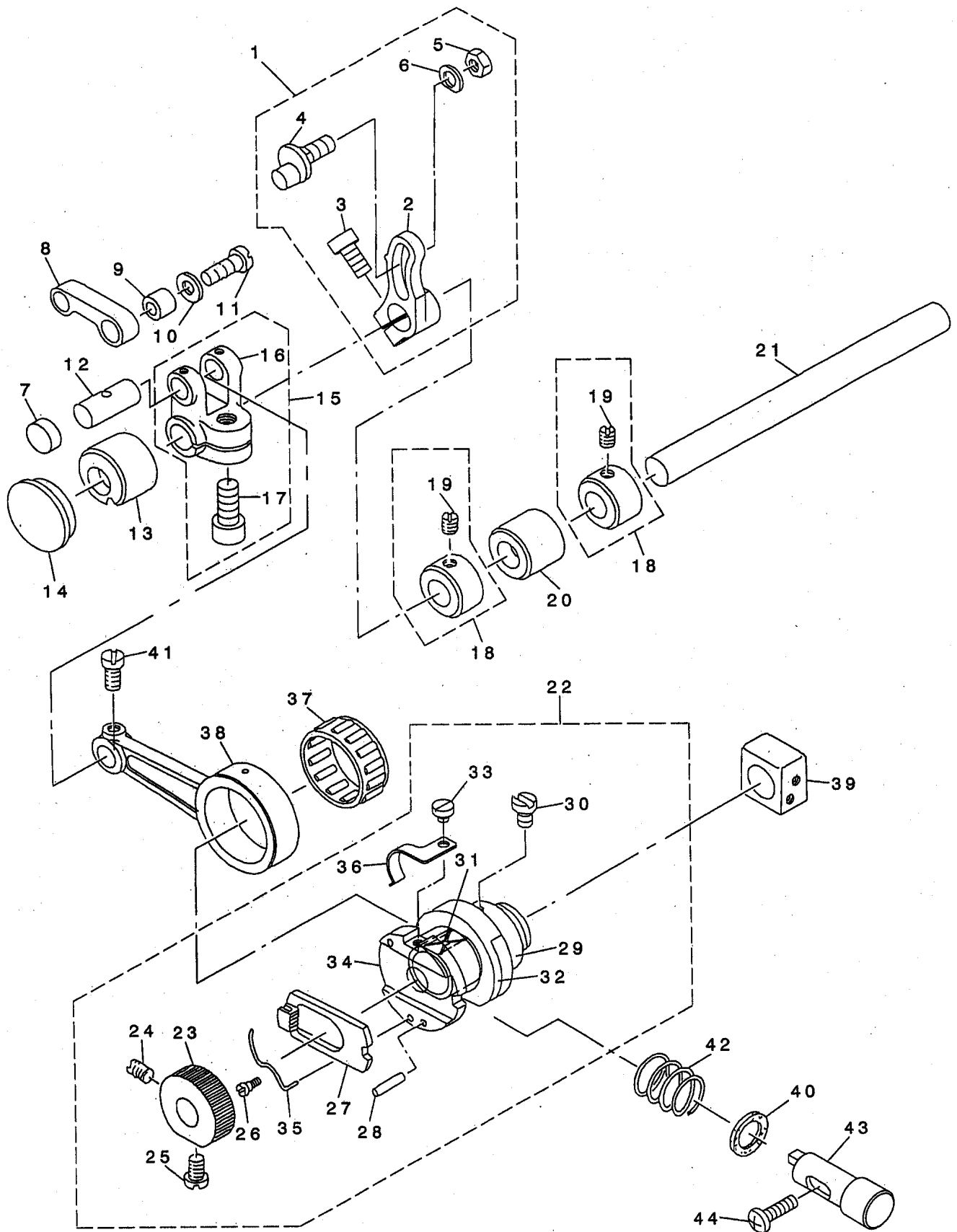
REF. NO	NOTE	PART NO.	DESCRIPTION	ヒ ヨ メ イ	Qty
1		121-09666	NEEDLE DRIVING ARM ASM.	ハリクトウウチ(クミ)	1
2		121-09617	NEEDLE DRIVING ARM	ハリクトウウチ	(1)
3		SM-6061402-TP	SCREW M6 L=14	ロツカアアネツ M6 L=14	(1)
4		SS-8090530-TP	SCREW 9/64-40 L= 5.0	トメネツ 9/64-40 L=5	2
5		121-09302	NEEDLE DRIVING SHAFT	ハリクトウウチク	1
6		122-52805	BUSHING, REAR	ハリクトウウチクマエメタル	1
7	09	MC-0336007-50	NEEDLE B-27 NM75	ハリ B-27 75	2
8		121-09500	BUSHING, REAR	ハリクトウウチクウシロメタル	1
9		CS-1201010-SH	THRUST COLLAR ASM. D=12 W=10	スラストウケ D=12 W=10 クミ	2
10		SS-8660610-TP	SCREW 1/4-40 L=6	トメネツ 1/4-40 L=6	(4)
11	01	118-23804	CRANK PIN C	オクリアタマタクラシクビソク	1
12		121-09260	FEED FORKED CRANK ASM.	ハリクトウウチマタクラシク(クミ)	1
13		121-09211	NEEDLE DRIVING FORKED CRANK	ハリクトウウチマタクラシク	(1)
14		SM-6061402-TP	SCREW M6 L=14	ロツカアアネツ M6 L=14	(1)
15	01	121-09955	LINK PIN C ASM.	ハリクトウウチソクビソク(クミ)	1
16		CQ-2520000-00	OIL WICK	ユシソ	(0.1)
17		121-09906	LINK PIN C	ハリクトウウチソクビソク	(1)
18	01	121-09955	LINK PIN C ASM.	ハリクトウウチソクビソク(クミ)	1
19		CQ-2520000-00	OIL WICK	ユシソ	(0.1)
20		121-09906	LINK PIN C	ハリクトウウチソクビソク	(1)
21		122-52904	NEEDLE DRIVING LINK	ハリクトウウチソク	1
22		123-72157	NEEDLE HOLDER ASM.	ハリホウウクミ	1
23		121-10227	NEEDLE HOLDER	ハリホウウ	(1)
24		123-72108	NEEDLE HOLDER BUSHING	ハリホウウメタル	(1)
25		RO-1082401-00	RUBBER RING	オリソク	1
26		SM-8040612-TP	SCREW M4X0.7 L=6	トメネツ	1
27	05	121-11209	NEEDLE THREAD GUIDE	ハリイトアソナイ	1
28		SS-4110515-SP	SCREW 11/64-40 L=5	ナハネツ 11/64-40 L=5	1
29	03	121-11308	THREAD GUIDE, 2-NEEDLE	ニホンハリハリイトアソナイ	1
30	04	121-11407	THREAD GUIDE, CHAIN LOOPER	ニツユウカンハリイトアソナイ	1
31	05	121-11803	TAKE-UP LEVER GUIDE	ハリイトテンビソクカイト	1
32		SM-4040855-SP	SCREW	ナハネツ	1
33	03	121-11902	TAKE-UP LEVER GUIDE, 2-NEEDLE	ニホンハリハリイトテンビソクカイト	1
34	04	121-12009	TAKE-UP LEVER GUIDE, CHAIN LOOP	ニツユウカンイトテンビソクカイト	1
35		121-12108	NEEDLE THREAD GUIDE STAND	ハリイトアソナイダイ	1
36		SM-4040855-SP	SCREW	ナハネツ	2
37		SS-6080720-SP	SCREW	ヒラネツ 1/8-44 L=7	1
38		122-80608	NEEDLE CLAMP HOLDER	ハリトメダキ	1
39	06	121-10607	NEEDLE THREAD PRESSER GUIDE, A	ハリトオサエイトアソナイ A	1
40		121-10904	NEEDLE THREAD PRESSER PLATE	ハリトオサエイタ A	1
41		121-10805	NEEDLE THREAD PRESSER SPRING	ハリトオサエハネ	2
42		SD-0280401-SL	HINGE SCREW D=2.8 H=4	ダソネツ D=2.8 H=4	1
43	04	121-10706	NEEDLE THREAD PRESSER GUIDE, B	ハリトオサエイトアソナイ B	1
44	02	121-11506	NEEDLE THREAD TAKE-UP LEVER	ハリイトテンビソク	1
45		SS-6090670-TP	SCREW 9/64-40 L=6	ヒラネツ 9/64-40 L=6	2
46	03	121-11605	TAKE-UP LEVER, 2-NEEDLE	ニホンハリハリイトテンビソク	1
47	04	121-11704	TAKE-UP LEVER, CHAIN LOOPER	ニツユウカンイトテンビソク	1
48	02	SS-8080310-TP	SCREW 1/8-44 L=2.8	トメネツ 1/8-44 L=2.8	1
49	02	MDC-270B1100	NEEDLE DCX27 #11	ハリ DCX27 #11	1
50	07	SS-8080310-TP	SCREW 1/8-44 L=2.8	トメネツ 1/8-44 L=2.8	2
51	07	MDC-270B1100	NEEDLE DCX27 #11	ハリ DCX27 #11	2
52		121-12207	COVER	ハリカンリユウカハ	1
53		121-12306	FELT A	ハリカンリユウフェルト A	1
54		122-53308	FELT B	ハリカンリユウフェルト B	1
55		BT-0600402-EA	OIL TUBE	チューブ	0.1
56		TA-0951301-RO	RUBBER PLUG	トメソク	1
57	08	MC-0336007-50	NEEDLE B-27 NM75	ハリ B-27 75	1
58	02	121-48607	NEEDLE CLAMP	1ホソハリハリトメ	1
59	03	121-48706	NEEDLE CLAMP, 2-NEEDLE	ニホンハリハリトメ	1
60	04	121-49803	NEEDLE CLAMP, CHAIN LOOPER	ニツユウカンハリトメ	1
61	*	122-56004	OIL TUBE HOLDER	ハアイトメ	1

NOTE (注記)

01....	SELECTING PART FOR FIT TOLERANCE	選択かん合部品
02....	FOR MO-3904	MO-3904用
03....	FOR MO-3914	MO-3914用
04....	FOR MO-3916	MO-3916用
05....	FOR MO-3904, MO-3916	MO-3904, MO-3916用
06....	FOR MO-3904, MO-3914	MO-3904, MO-3914用
07....	FOR MO-3914, MO-3916	MO-3914, MO-3916用
08....	FOR JE(MO-3904)	JE(MO-3904)用
09....	FOR JE(MO-3914, MO-3916)	JE(MO-3914, MO-3916)用

# 5. FEED MECHANISM COMPONENTS (1)

送り関係 (1)



REF. NO	NOTE	PART NO.	DESCRIPTION	ト ヨ メ イ	Qty
1		118-24067	MAIN FEED ROCKER ASM.	シュオクリウテ (クミ)	1
2		115-30110	MAIN FEED ROCKER	シュオクリウテ	(1)
3		SM-6051202-TP	SCREW M5X0.8 L=12	ロツカクアナホ ルト M5X0.8 L=12	(1)
4		118-24018	PIN	シュオクリウテ ビン	(1)
5		NS-6620320-SP	NUT 3/16-32	ロツカクナツト 3/16-32	(1)
6		119-48601	WASHER B	シュオクリウテ サ カネ(B)	(1)
7		TA-1030402-RO	RUBBER PLUG D=10.3 L=4	トメセン D=10.3 L=4	1
8		118-24109	MAIN FEED LINK	シュオクリリンク	1
9		B1620-804-000	COLLAR	シュオクリ ビンカラ-	1
10		B2107-816-000	WASHER	ロツト サ カネ	1
11		SS-6121220-TP	SCREW 3/16-28 L=11.5	ヒラネツ 3/16-28 L=11.5	1
12	01	118-23804	CRANK PIN C	オクリフタマタ クランクピン C	1
13		121-17206	FEED ROCKER SHAFT BUSHING, FRO	オクリツク マエメタル	1
14		TA-2050416-RO	RUBBER PLUG	トメセン	1
15		B1611-804-0A0-A	FORKED LINK ASM.	オクリフタマタクランク(クミ)	1
16		B1611-804-000-A	FORKED CRANK	オクリフタマタクランク	(1)
17		SM-6061402-TP	SCREW M6 L=14	ロツカクアナネツ M6 L=14	(1)
18		CS-095081A-SH	THRUST COLLAR ASM. D=9.53 W=8	スラストウケ D=9.53 W=8 クミ	2
19		SS-8110410-TP	SCREW 11/64-40 L= 3.5	トメネツ 11/64-40 L=3.5	(4)
20		121-17305	FEED ROCKER SHAFT BUSHING, REA	オクリツク ウツロメタル	1
21		121-18907	FEED SHAFT	オクリツク	1
22		121-16174	FEED ECCENTRIC BODY ASM.	オクリカムツツ タ イ(クミ)	1
23		121-18808	RATCHET GEAR	ラチェットギヤ	(1)
24		SS-8110750-SP	SCREW 11/64-40 L= 6.5	トメネツ 11/64-40 L=6.5	(1)
25		SS-6110710-TP	SCREW 11/64-40 L= 6.5	ヒラネツ 11/64-40 L=6.5	(1)
26		SD-0260271-SP	HINGE SCREW D= 2.60 H= 2.7	タ ンネツ D=2.6 H=2.7	(1)
27		B1604-704-000	RATCHET PAWL	ラチェット	(1)
28		PS-0300132-KH	SPRING PIN 3X13	スプリング ビン	(2)
29		121-16117	FEED ECCENTRIC BODY	オクリカムツツ タ イ	(1)
30		SS-7110810-SP	SCREW 11/64-40 L= 8.0	マルヒラネツ 11/64-40 L=8	(2)
31		121-16307	FEED CAM BLOCK	オクリカム カクコマ	(1)
32		121-16216	FEED CAM	オクリカム	(1)
33		SS-6080320-SP	SCREW 1/8-44 L= 2.5	ヒラネツ 1/8-44 L=2.5	(1)
34		121-16406	FEED ADJUSTING CAM	オクリチヨウセツ カム	(1)
35		B1606-704-000	RATCHET PAWL SPRING	ラチェット オサエハネ	(1)
36		121-17107	RATCHET GEAR SPRING	ラチェットギヤ ハネ	(1)
37	01	121-16703	NEEDLE BEARING B	オクリハ アリンク B	1
38		121-16505	CRANK ROD	オクリ クランク ロツト	1
39		118-28704	SLIDE BLOCK	ツ ヨウケ オクリカクコ マ	1
40		121-18600	OIL SHEET	オンホ タンツク オイルシート	1
41		SS-7110910-TP	SCREW 11/64-40 L= 8.5	マルヒラネツ 11/64-40 L=8.5	1
42		B1652-704-000	SPRING	オンホ タン ハネ	1
43		121-18501	PUSH BUTTON STUD	オンホ タン ツク	1
44		SM-4041401-SC	SCREW M4X0.7 L=14	ナハ コネツ M4X0.7 L=14	1

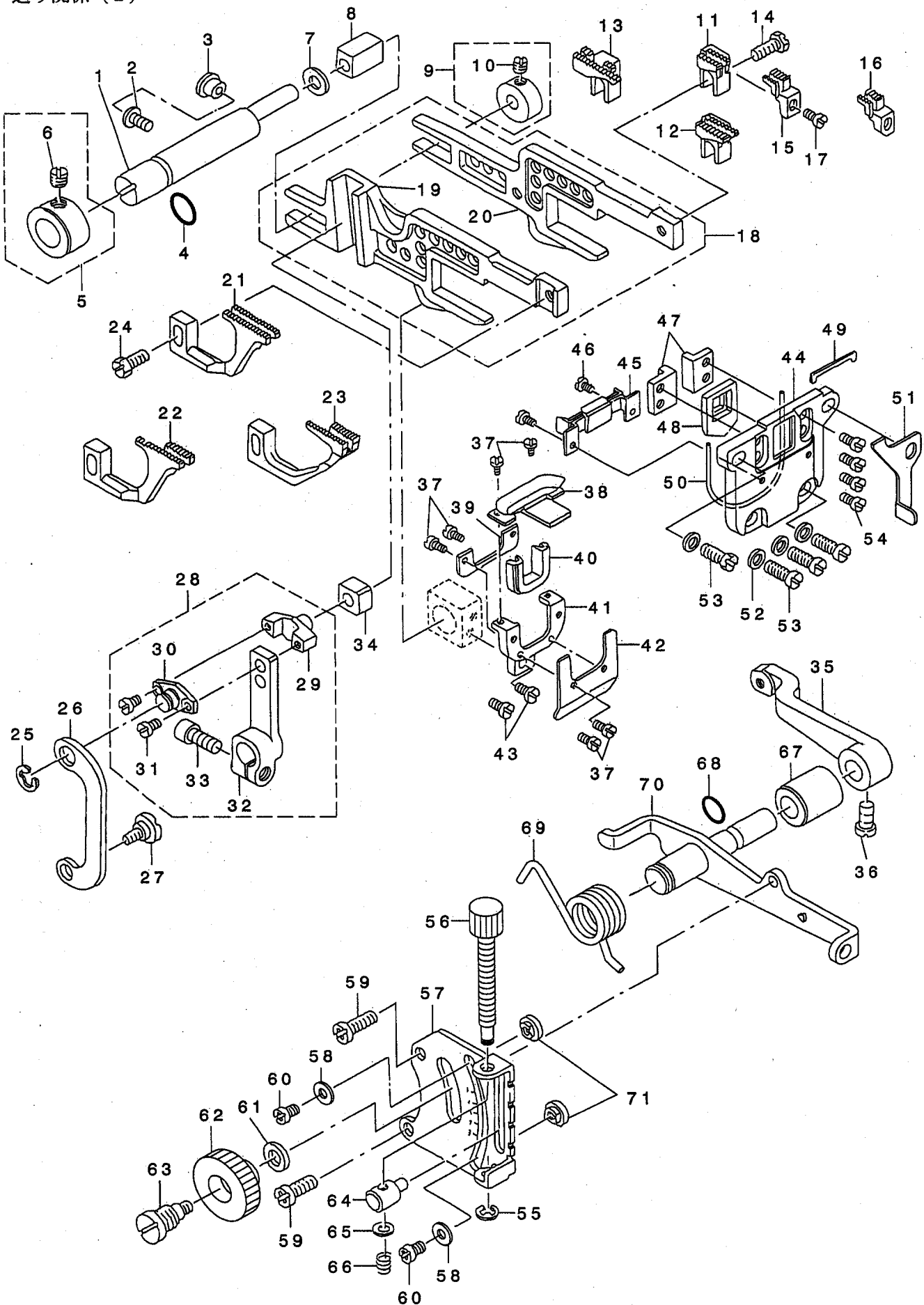
NOTE (注記)

01....SELECTING PART FOR FIT TOLERANCE

選択かん合部品

# 6. FEED MECHANISM COMPONENTS (2)

送り関係 (2)



REF. NO	NOTE	PART NO.	DESCRIPTION	キ ャ メ イ	Qty
1		118-24505	FEED BAR SHAFT	ヨト' -カン ササエツク	1
2		SM-4040855-SP	SCREW	ナハ' ネツ'	1
3		TA-0800504-RO	PLUG D=8 L=4.5	トメセン D=8X4.5	1
4		RO-0781901-00	RUBBER RING	オリツク	1
5		118-24653	THRUST COLLAR ASM.	ササエチキメクミ	1
6		SS-8660330-SP	SCREW 1/4-40 L=3.0	トメネツ' 1/4-40 L=3	(1)
7		115-29914	WASHER	ヨウト' ウカンササエツ' クサ' ガ' ネ	1
8		B1624-704-000	SLIDE BLOCK	ヨト' -カン ササエ カクコマ	1
9		118-28050	COLLAR ASM.	ササエツ' ク カラ- クミ	1
10		SS-8110410-TP	SCREW 11/64-40 L=3.5	トメネツ' 11/64-40 L=3.5	(1)
11	01	118-82107	MAIN FEED DOG	シユオクリハ'	1
12	02	119-49807	MAIN FEED DOG	シユオクリハ' (F-25)	1
13	03	118-82800	MAIN FEED DOG	シユオクリハ'	1
14		SS-9111050-SP	SCREW 11/64-40 L=9.5	ロツカクネ' ルト 11/64-40 L=9.5	1
15	04	118-87106	AUXILIARY FEED DOG	ホツ' ヨオクリハ'	1
16	03	118-87403	AUXILIARY FEED DOG	ホツ' ヨオクリハ'	1
17		SS-4080610-SP	SCREW 1/8-44 L=6.4	ナハ' ネツ' 1/8-44 L=6.4	1
18		121-17461	MAIN FEED BAR ASM.	シユオクリヨウト' ウカン(クミ)	1
19		121-17511	DIFFERENTIAL FEED BAR	フクオクリヨウト' ウカン	(1)
20		121-17412	MAIN FEED BAR	シユオクリヨウト' ウカン	(1)
21	01	B1657-804-00T	DIFFERENTIAL FEED DOG	フクオクリハ'	1
22	02	119-49906	DIFFERENTIAL FEED DOG	フクオクリハ' (F-25)	1
23	03	121-72805	DIFFERENTIAL FEED DOG	フクオクリハ'	1
24		SS-9111010-SP	SCREW 11/64-40 L=9.5	ロツカクネ' ルト 11/64-40 L=9.5	1
25		RE-0500000-KO	E-RING	Eガ' タトメツ 5	1
26		118-26310	ADJUSTING LINK	サト' ウチヨウセツリンク	1
27		SD-0720271-SP	HINGE SCREW D=7, 2 H=2, 7	ダンネツ' D=7, 2 H=2, 7	1
28		118-28563	DIFFERENTIAL FEED ROCKER ASM.	フクオクリウヂ' (クミ)	1
29		118-25304	PIN	フクオクリビ' ン	(1)
30		118-26401	PIN COVER	フクオクリビ' ン フタ	(1)
31		SS-6080410-SP	SCREW 1/8-44 L=4	ピラネツ' 1/8-44 L=4	(2)
32		118-28514	DIFFERENTIAL FEED ROCKER ASM.	フクオクリウヂ'	(1)
33		SM-6051202-TP	SCREW M5X0.8 L=12	ロツカクアナホ' ルト M5X0.8 L=12	(1)
34		B1414-555-000	SLIDE BLOCK	ハリホ' ウダ' キ' アンナイコロ	1
35		118-28605	DIFFERENTIAL FEED ROCKER	サト' ウチヨウセツウヂ'	1
36		SS-6661110-SP	SCREW 1/4-40 L=11	ピラネツ' 1/4-40 L=11	1
37		SS-7060310-SP	SCREW 3/32-56 L=3	マルピラネツ' 3/32-56 L=3	6
38		121-19756	RUBBER PLATE ASM.	ウツアア' ラキリゴ' ム(クミ)	1
39		121-19806	RUBBER PRESSER PLATE	アア' ラキリゴ' ムオサエイタ	1
40		121-19608	OIL SHIELD RUBBER	アア' ラキリゴ' ム	1
41		121-19905	RUBBER COVER	アア' ラキリゴ' ムダ' イ	1
42		121-20002	RUBBER BASE PLATE	アア' ラキリゴ' ムダ' イタ	1
43		SS-7090620-TP	SCREW 9/64-40 L=6.1	マルピラネツ' 9/64-40 L=6.1	2
44		121-19400	RUBBER CASE	ホ' ウツ' ンゴ' ムケース	1
45		118-27607	OIL SHIELD RUBBER, LOWER	シタアア' ラゴ' ム	1
46		SS-7060510-SP	SCREW 3/32-56 L=4.8	マルピラネツ' 3/32-56 L=4.8	2
47		118-24703	FEED BAR SUPPORT	ヨト' -カン オサエ	2
48		121-19509	RUBBER	ホ' ウツ' ンゴ' ム	1
49		118-27904	RUBBER	タイツ' ンゴ' ム	1
50		RO-4801201-00	RUBBER RING	オリツク	1
51		118-28308	SUPPORT THROAT PLATE	ハリイダササエ	1
52		WP-0480856-SP	WASHER 4.8X8.4X0.8	ピラサ' ガ' ネ 4.8X8.4X0.8	4
53		SM-4041055-SP	SCREW	ナハ' ネツ' M4 L=10	4
54		SS-6090620-SP	SCREW 9/64-40 L=6	ピラネツ' 9/64-40 L=6	4
55		RE-0300000-KO	E-RING 3	Eガ' タトメツ 3	1
56		118-26104	DIFFERENTIAL FEED SCREW	サト' - ビ' チヨウセツネツ'	1
57		118-25908	DIFFERENTIAL FEED GRADUATION	サト' - チヨウセツ メモリイタ	1
58		WP-0371016-SD	WASHER 3.7X8X1	ピラサ' ガ' ネ 3.7X8X1	2
59		SL-4051231-SC	SCREW M5 L=12	サ' ガ' ネツ' キ' ナハ' コネツ' M5 L=12	2
60		SS-4090515-SP	SCREW 9/64-40 L=5	ナハ' ネツ' 9/64-40 L=5	2
61		WP-0621016-SD	WASHER 6.2X13X1	ピラサ' ガ' ネ 6.2X13X1	1
62		B1647-704-000-A	DIFFERENTIAL FEED LOCK NUT	サト' - ロツクナツト	1
63		B1646-704-000-A	DIFFERENTIAL FEED HINGE SCREW	サト' - ダ' ンネツ'	1
64		118-26005	DIFFERENTIAL FEED BLOCK	サト' - ビ' チヨウセツコマ	1
65		WP-0460556-SD	WASHER 4.6X7.5X0.5	ピラサ' ガ' ネ 4.6X7.5X0.5	1
66		118-26203	SPRING	サト' - ビ' チヨウセツネツ' ハ' ネ	1
67		121-18709	ROCKER SHAFT METAL	サト' ウチヨウセツツ' ク メタル	1
68		RO-0601501-00	RUBBER RING	オリツク	1
69		119-91502	SPRING	サト' ウチヨウセツツ' ハ' -ハ' ネ	1
70		118-25858	ROCKER SHAFT ASM.	サト' - チヨウセツツ' ク クミ	1
71		115-29005	STOPPER	サト' -チヨ-セツ ストツハ' -	2

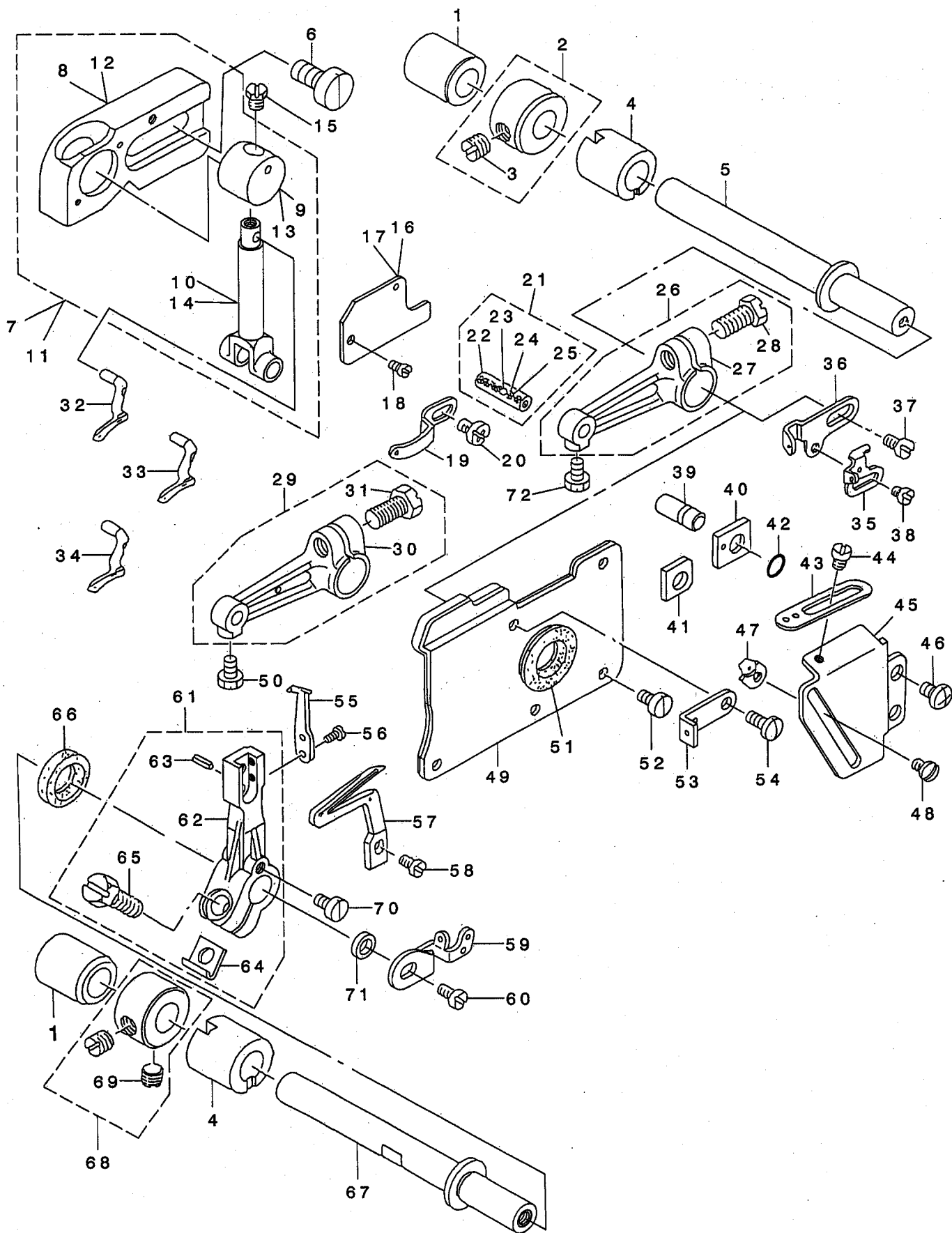
NOTE (注記)

01... FOR MO-3904  
02... FOR MO-3914  
03... FOR MO-3916  
04... FOR MO-3904, MO-3914

MO-3904用  
MO-3914用  
MO-3916用  
MO-3904, MO-3914用

# 7. UPPER & LOWER LOOPER COMPONENTS

上ルーパー、下ルーパー関係





REF. NO	NOTE	PART NO.	DESCRIPTION	ル-ハ- -ツ	Qty
1		121-22610	BUSHING REAR	ル-ハ- -ツ クワシロメタ	2
2		CS-1031210-SH	THRUST COLLAR ASM. D=10.32 W=1	スラストウケ D=10.32 W=12 クミ	2
3		SS-8660610-TP	SCREW 1/4-40 L=6	トメネツ 1/4-40 L=6	(4)
4		121-22511	LOOPER SHAFT FRONT BUSHING	ル-ハ- -ツ クマエメタ	2
5		121-22404	UPPER LOOPER SHAFT	ウエ ル-ハ- -ツ ク	1
6		SM-6061200-SP	SCREW	ヒラネツ M6 L=12	2
7	01	121-23063	UPPER LOOPER GUIDE SUPPORT ASM	ウツルル-ハ- -ガ イト ササエクミ	1
8		121-23006	UPPER LOOPER GUIDE SUPPORT	ウツルル-ハ- -ガ イト ササエ	(1)
9		121-23212	UPPER LOOPER GUIDE	ウツルル-ハ- -ガ イト	(1)
10		121-22909	UPPER LOOPER HOLDER	ウエ ル-ハ- -ダ キ	(1)
11	02	121-23162	FEED ECCENTRIC BODY ASM.	ウツルル-ハ- -ガ イト ササエクミ	1
12		121-23105	UPPER LOOPER GUIDE SUPPORT, B	ウツルル-ハ- -ガ イト ササエ B	(1)
13		121-23212	UPPER LOOPER GUIDE	ウツルル-ハ- -ガ イト	(1)
14		121-22909	UPPER LOOPER HOLDER	ウエ ル-ハ- -ダ キ	(1)
15		SS-9090410-TP	SCREW	ロツカクネ 糸	1
16	01	118-33704	UPPER LOOPER GUIDE COVER	ウツルル-ハ- -ガ イト フタ	1
17	02	B2515-704-00B	UPPER LOOPER GUIDE COVER B	ウツルル-ハ- -ガ イト フタ B	1
18		SS-7060610-SP	SCREW 3/32-56 L= 5.5	マルヒラネツ 3/32-56 L=5.5	2
19		118-33308	UPPER LOOPER THREAD GUIDE	ウツルル-ハ- イアソナイ	1
20		SS-4090615-SP	SCREW 9/64-40 L=6	ナハネツ 9/64-40 L=6	1
21	03	118-31757	PIN ASM.	ウツルル-ハ- -ダ キ ビンクミ	1
22		115-17000	PIN C	ハリクト-ルハ- - ビン C	(1)
23		118-31708	OIL WICK STOPPER BALL	ユツソトメダ マ	(1)
24		CQ-2020000-00	OIL WICK	ユツソ	(0.1)
25		CQ-2000000-00	OIL WICK	ユツソ	(0.1)
26	01	121-22750	UPPER LOOPER ARM A ASM.	ウエ ル-ハ- -ウデ A クミ	1
27		121-22701	UPPER LOOPER ARM A	ウエ ル-ハ- -ウデ A	(1)
28		SS-9151210-TP	SCREW 15/64-28 L=11.8	ロツカクネ 糸 15/64-28	(1)
29	02	121-22859	UPPER LOOPER ARM B ASM.	ウエ ル-ハ- -ウデ B クミ	1
30		121-22800	UPPER LOOPER ARM B	ウエ ル-ハ- -ウデ B	(1)
31		SS-9151210-TP	SCREW 15/64-28 L=11.8	ロツカクネ 糸 15/64-28	(1)
32	02	121-76004	UPPER LOOPER	ウツルル-ハ- -	1
33	04	118-88104	UPPER LOOPER	ウツルル-ハ- -	1
34	05	119-99208	UPPER LOOPER	ウツルル-ハ- -	1
35		118-33506	LOWER LOOPER THREAD TAKE-UP	ツタルル-ハ- テンビン	1
36		121-24004	THREAD TAKE-UP, RIGHT	ウツルル-ハ- -テンビン ミキ	1
37		SS-7110840-SP	SCREW 11/64-40 L=7.8	マルヒラネツ 11/64-40 L=7.8	1
38		SS-6080410-SP	SCREW 1/8-44 L=4	ヒラネツ 1/8-44 L=4	1
39		118-31906	PIN	ゲ-ツ コテイビン	1
40	06	118-31807	GAUGE	ウツルル-ハ- -ガ イト ササエガ-ツ	1
41	07	119-91809	GAUGE	ウツルル-ハ- -ガ イト ササエガ-ツ	1
42		RO-0371801-00	RUBBER RING	オリソク	1
43		121-23907	THREAD GUIDE, RIGHT	ウエ ル-ハ- -イトソソナイ ミキ	1
44		SS-3090610-SP	SCREW 9/64-40 L=6	マルネツ 9/64-40 L=6	1
45		121-23808	LOOPER THREAD TAKE-UP COVER	ル-ハ- -テンビンソカハ-	1
46		SM-4040655-SP	SCREW M4 L=6	ナハネツ M4 L=6	2
47		118-33407	LOWER LOOPER THREAD GUIDE	ツタルル-ハ- イアソナイ	1
48		SS-3090610-SP	SCREW 9/64-40 L=6	マルネツ 9/64-40 L=6	1
49		121-23667	OIL SHIELD ASM.	ル-ハ- -ガ イト コホウハソクミ	1
50		SS-9090610-TP	SCREW 9/64-40 L=5.5	ロツカクネ 糸 9/64-40 L=5.5	1
51		B2530-704-000	UPPER LOOPER SHAFT RUBBER RING	ウツルル-ハ- -ツク コム	1
52		SS-6090630-SP	SCREW 9/64-40 L=6	ヒラネツ 9/64-40 L=6	4
53		118-33100	LOOPER THREAD GUIDE	ウツルル-ハ- イアソナイ チユ-	1
54		SS-7090850-SP	SCREW 9/64-40 L=8	マルヒラネツ 9/64-40 L=8	1
55		118-90001	TRAVELING NEEDLE GUARD	イト-ハリウケ	1
56		SS-6060440-TP	SCREW 3/32-56 L=3.5	ヒラネツ	2
57		119-99307	LOWER LOOPER	ツタルル-ハ- -	1
58		SS-6090620-TP	SCREW	ヒラネツ	1
59		121-24103	LOOPER THREAD TAKE-UP, LEFT	ル-ハ- -テンビン(ビダリ)	1
60		SS-7110840-SP	SCREW 11/64-40 L=7.8	マルヒラネツ 11/64-40 L=7.8	1
61		121-23550	LOWER LOOPER SUPPORT ARM ASM.	ツタルル-ハ- -ツク クミ	1
62		121-23501	LOWER LOOPER SUPPORT ARM	ツタルル-ハ- -ツク	(1)
63		PS-0300062-KH	SPRING PIN 3X6	スプリングピン 3X6	(1)
64		B2531-704-000	WASHER	ツク ウデ ツメツツキ-	(1)
65		SS-9151210-TP	SCREW 15/64-28 L=11.8	ロツカクネ 糸 15/64-28	(1)
66		B2508-704-000	OIL SEAL	ル-ハ- -ツク オイルシール	1
67		121-23410	LOWER LOOPER SHAFT	ツタルル-ハ- -ツク	1
68	06	CS-1031210-SH	THRUST COLLAR ASM. D=10.32 W=1	スラストウケ D=10.32 W=12 クミ	1
69		SS-8660610-TP	SCREW 1/4-40 L=6	トメネツ 1/4-40 L=6	(2)
70		SS-6090630-TP	SCREW 9/64-40 L=6	ヒラネツ 9/64-40 L=6	1
71		121-24608	COLLAR	ビチヨウヒツカケ-	1
72		SS-9090610-TP	SCREW 9/64-40 L=5.5	ロツカクネ 糸 9/64-40 L=5.5	1

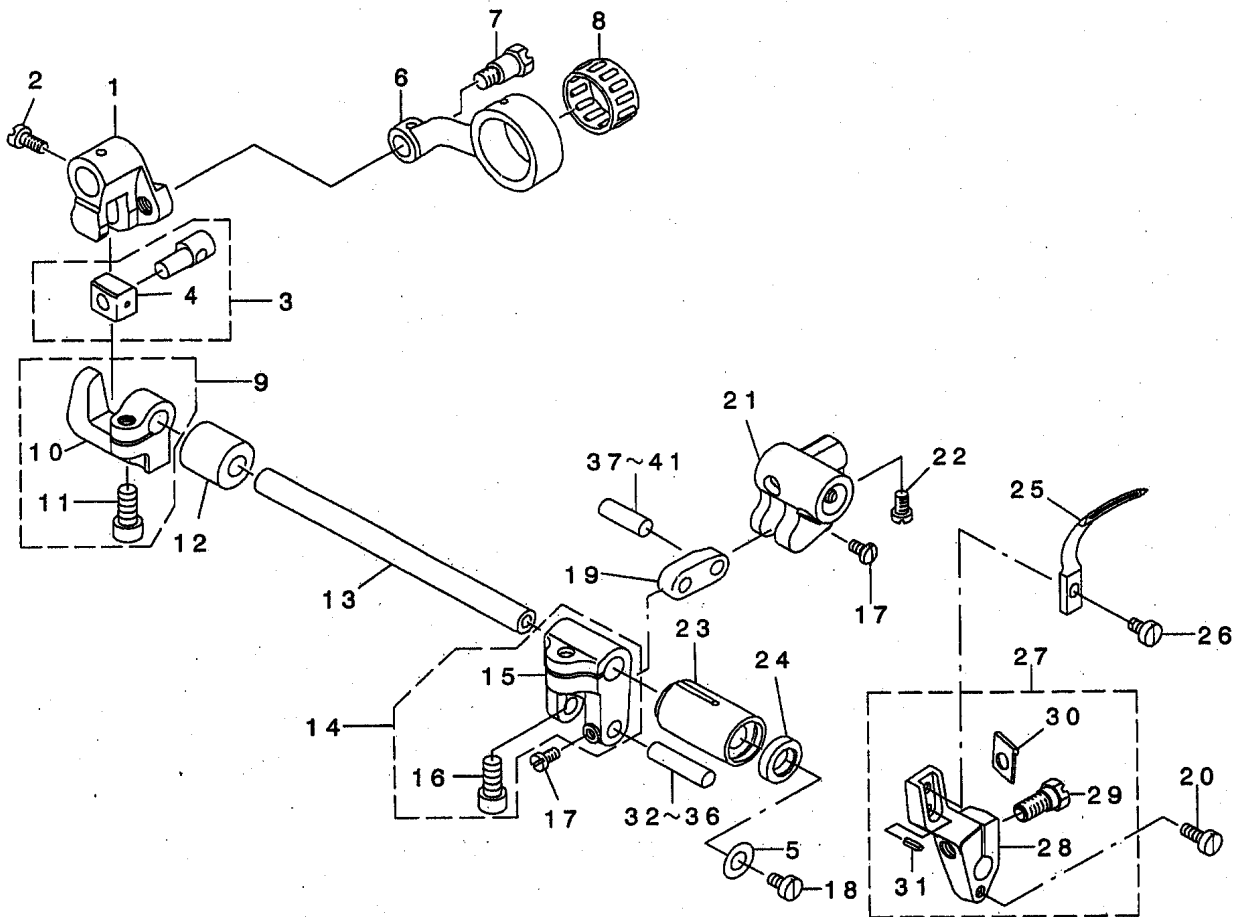
NOTE (注記)

- 01....FOR MO-3904,MO-3916
- 02....FOR MO-3914
- 03....SELECTING PART FOR FIT TOLERANCE
- 04....FOR MO-3904,MO-3916  
(NEEDLE #9,#11,#14)
- 05....FOR MO-3904,MO-3916  
(NEEDLE #14,#16,#18)
- 06....FOR MO-3904,MO-3914
- 07....FOR MO-3916

- MO-3904,MO-3916用
- MO-3914用
- 選択かん合部品
- MO-3904,MO-3916用  
(針番手#9,#11,#14)
- MO-3904,MO-3916用  
(針番手#14,#16,#18)
- MO-3904,MO-3914用
- MO-3916用

# 8. CHAIN LOOPER COMPONENTS (FOR MO-3916)

二重環ルーパ関係(MO-3916用)



REF. NO	NOTE	PART NO.	DESCRIPTION	とよみ	Qty
1		B2103-816-000-B	CHAIN LOOPER SHAFT SLIDE ARM	チェーンシャフトウチ	1
2		SS-7110720-TP	SCREW 11/64-40 L=7	ワシレット 11/64-40 L=7	1
3		118-29751	CHAIN LOOPER SLIDE BLOCK PIN	チェーンシャフトウチピン	1
4		B2105-816-000	CHAIN LOOPER SLIDE BLOCK	チェーンシャフトウチ	(1)
5		WP-0612066-SP	WASHER 6.1X11X2	ワシレット 6.1X11X2	1
6		B2102-816-000-A	CHAIN LOOPER ROD (22MM)	チェーンシャフトロッド	1
7		SD-0720803-TH	STEP-SCREW D=7.24 H=8	ダブレット	1
8	01	B2119-816-B00	BEARING B	チェーンシャフトアブリング B	1
9		121-20465	BRACKET ASM.	チェーンシャフトウチマダキ(クミ)	1
10		121-20418	BRACKET	チェーンシャフトウチマダキ	(1)
11		SM-6051202-TP	SCREW M5X0.8 L=12	ロッドナット M5X0.8 L=12	(1)
12		B2111-716-000	BUSHING, REAR	チェーンシャフトクワシメ	1
13		121-20507	CHAIN LOOPER SHAFT	チェーンシャフト	1
14		115-39061	CHAIN LOOPER SHAFT DRIVING ARM	チェーンシャフトドライブウチクミ	1
15		115-39012	CHAIN LOOPER SHAFT DRIVING ARM	チェーンシャフトドライブウチ	(1)
16		SM-6051202-TP	SCREW M5X0.8 L=12	ロッドナット M5X0.8 L=12	(1)
17		SS-4080610-SP	SCREW 1/8-44 L=6.4	ナット 1/8-44 L=6.4	2
18		SD-0720332-SP	HINGE SCREW D=7.24 H=3.3	ダブレット D=7.24 H=3.3	1
19		118-29801	CHAIN LOOPER SHAFT DRIV. LINK	チェーンシャフトドライブリンク	1
20		SS-6090920-SP	SCREW	ワシレット	1
21		121-21812	DRIVING BALL ARM BRACKET	ドライブアームマダキ	1
22		SS-6110710-TP	SCREW 11/64-40 L= 6.5	ワシレット 11/64-40 L=6.5	3
23		121-22008	BUSHING, FRONT	チェーンシャフトクワシメ	1
24		B2525-352-000	OIL SEAL RING	オイルシール	1
25		121-20705	CHAIN LOOPER	チェーンシャフト	1
26		SS-6090620-TP	SCREW	ワシレット	1
27		121-21554	CHAIN LOOPER DRIVING ARM ASM.	チェーンシャフトドライブウチクミ	1
28		121-21513	CHAIN LOOPER DRIVING ARM	チェーンシャフトドライブウチ	(1)
29		SS-9151210-TP	SCREW 15/64-28 L=11.8	ロッドナット 15/64-28	(1)
30		B2531-704-000	WASHER	ワシレット	(1)
31		PS-0250062-KH	SPRING PIN 2.5X6	スプリングピン 2.5X6	(1)
32	01	122-58208	PIN, LONG	チェーンシャフトピン(長)	1
33	01	122-58307	PIN, LONG	チェーンシャフトピン(長)	1
34	01	122-58406	PIN, LONG	チェーンシャフトピン(長)	1
35	01	122-58505	PIN, LONG	チェーンシャフトピン(長)	1
36	01	122-58804	PIN, LONG	チェーンシャフトピン(長)	1
37	01	122-58703	PIN, SHORT	チェーンシャフトピン(短)	1
38	01	122-58802	PIN, SHORT	チェーンシャフトピン(短)	1
39	01	122-58901	PIN, SHORT	チェーンシャフトピン(短)	1
40	01	122-59008	PIN, SHORT	チェーンシャフトピン(短)	1
41	01	122-59107	PIN, SHORT	チェーンシャフトピン(短)	1

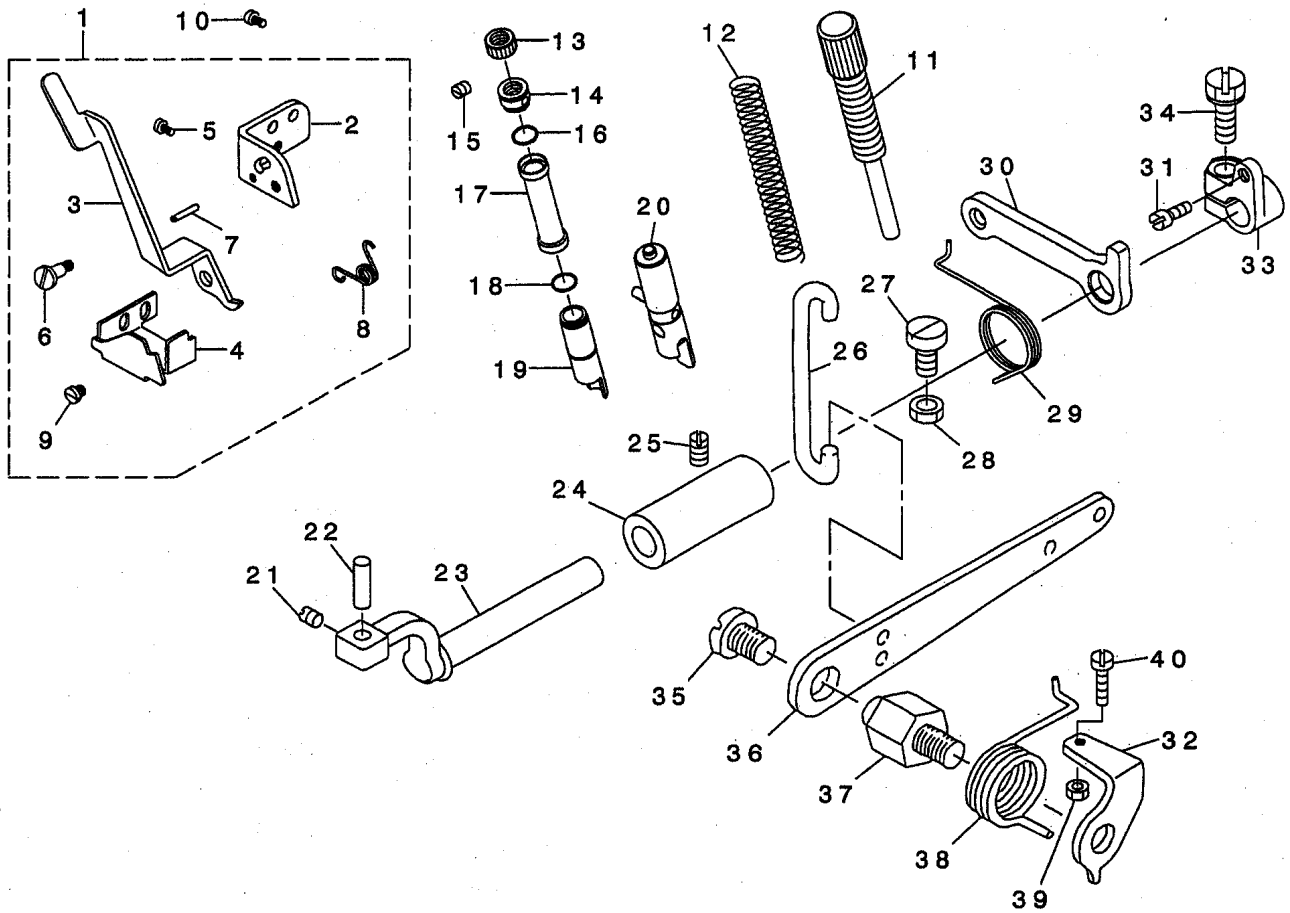
NOTE (注記)

01... SELECTING PART FOR FIT TOLERANCE

選択かん合部品

# 9. PRESSER FOOT COMPONENTS (1)

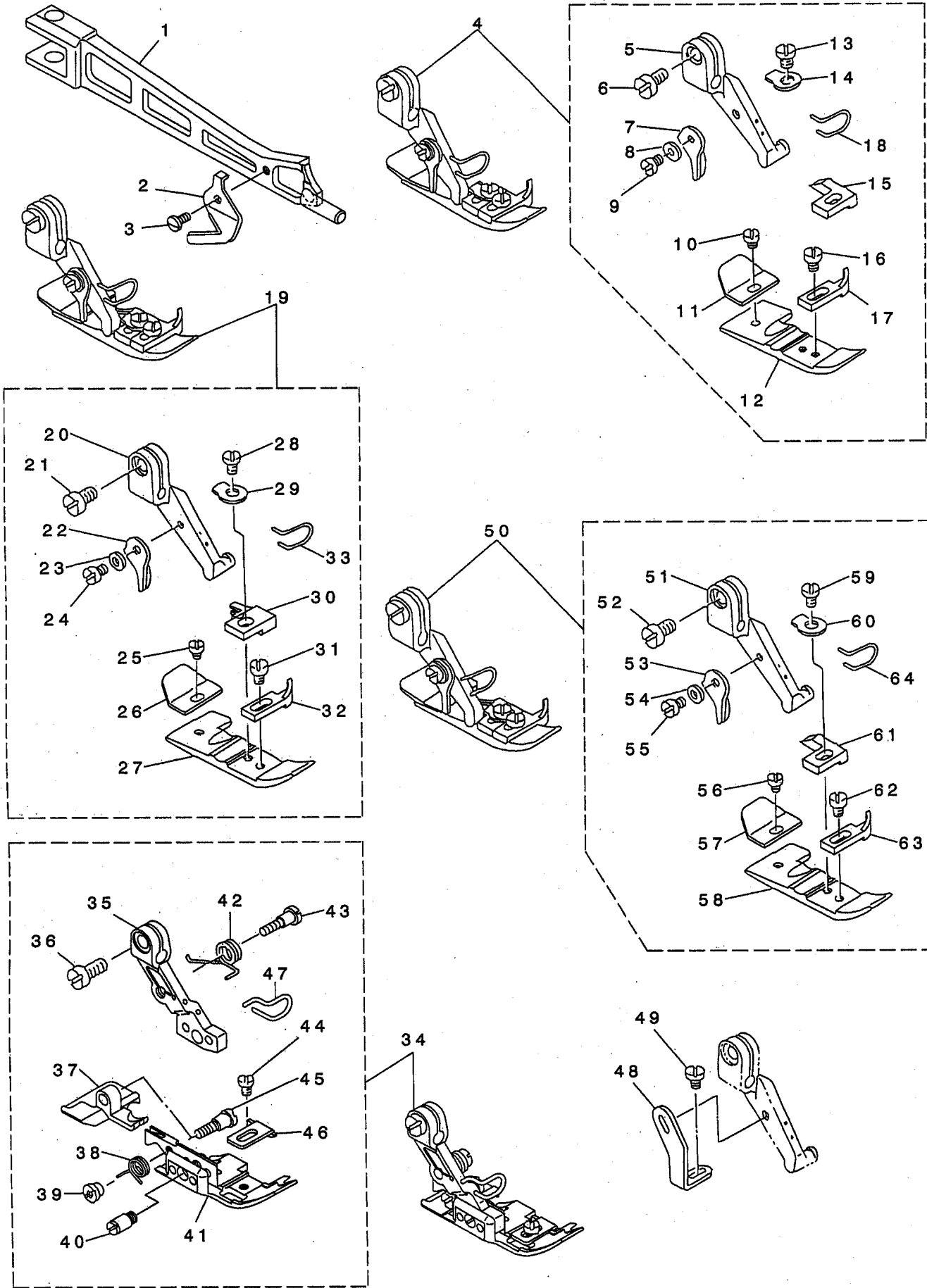
押さえ関係 (1)



REF. NO	NOTE	PART NO.	DESCRIPTION	ヒョウメイ	Qty
1		121-15069	PRESSER LIFTING LEVER BASE ASM	オサエヒキアゲレハ-ダイクミ	1
2		121-15002	FOOT LIFTING LEVER STAND	ヒキアゲレハ-ダイ	(1)
3		121-15119	PRESSER FOOT LIFTING LEVER	オサエヒキアゲレハ-	(1)
4		121-15200	STOPPER	オサエウデ-ストッパ-	(1)
5		SS-7110510-SP	SCREW 11/64-40 L=5	ワルヒラネツ 11/64-40 L=5	(2)
6		SD-0640241-SP	HINGE SCREW D=6.35 H=2.4	ダツネツ D=6.35 H=2.4	(1)
7		PS-0300142-KH	SPRING PIN 0.3 X 14	スプリングピン 3X14	(1)
8		121-15309	SPRING	オサエヒキアゲハネ	(1)
9		SS-6080340-SP	SCREW 1/8-44 L=2.9	ヒラネツ 1/8-44 L=2.9	(1)
10		SS-4110715-SP	SCREW 11/64-40 L=7	ナネツ 11/64-40 L=7	2
11		121-14716	PRESSER REGULATOR SCREW	オサエチヨウセツネツ	1
12		121-15903	PRESSER SPRING	オサエハネ	1
13		121-14807	PRESSER REGULATOR NUT	オサエチヨウセツナツト	1
14		122-88700	PRESSER REGULATOR SCREW WASHER	オサエチヨウセツネツサ	1
15		SM-8040402-TP	SCREW M4X0.7 L=4	トメネツ M4X0.7 L=4	1
16		RO-1100901-00	RUBBER RING	オリツク	1
17		121-14906	PRESSER BAR COVER	オサエウカハ-	1
18		RO-1100901-00	RUBBER RING	オリツク	2
19		121-14302	PRESSER BAR BUSHING	オサエウメタル	1
20		121-14468	PRESSER BAR ASM.	オサエウクミ	1
21		SS-8110520-TP	SCREW 11/64-40 L=4.5	トメネツ 11/64-40 L=4.5	1
22		B1534-804-000	PRESSER FOOT ARM HINGE SHAFT	オサエウデヒンツク	1
23		121-13205	PRESSER FOOT SHAFT	オサエツク	1
24		121-13304	BUSHING	オサエツクメタル	1
25		SS-4121215-SP	SCREW 3/16-28 L=12	ナネツ 3/16-28 L=12	1
26		118-19414	LIFTING HOOK	オサエアゲフツク	1
27		SM-6061200-SP	SCREW	ヒラネツ M6 L=12	1
28		NM-6060003-SC	NUT M6	ロツカクナツト M6	1
29		118-19703	PRESSER FOOT ARM SPRING	オサエウデハネ	1
30		121-13502	LIFTING ARM	オサエアゲウデ	1
31		SS-6110710-TP	SCREW 11/64-40 L=6.5	ヒラネツ 11/64-40 L=6.5	1
32		B1529-804-000	PRESSER FOOT LIFTING LEVER STO	オサエアゲレハ-ストッパ-	1
33		121-13403	LIFTING ARM	オサエツク	1
34		SS-9151210-TP	SCREW 15/64-28 L=11.8	ロツカクネツ 15/64-28	1
35		SS-7161040-SP	SCREW 1/4-24 L=9.5	ワルヒラネツ 1/4-24 L=9.5	1
36		118-19315	LIFTING LEVER	オサエアゲレハ-	1
37		118-19109	LIFTING LEVER SCREW	オサエアゲレハ-ネツ	1
38		118-19208	LIFTING LEVER SPRING	オサエアゲレハ-ハネ	1
39		NS-6110420-SP	NUT 11/64-40	ロツカクナツト 11/64-40	1
40		SS-7111410-SP	SCREW 11/64-40 L=14	ワルヒラネツ 11/64-40 L=14	1

10. PRESSER FOOT COMPONENTS (2)

押さえ関係 (2)



REF. NO.	NOTE	PART NO.	DESCRIPTION	ヒョウメイ	Qty
1		122-53811	PRESSER FOOT ARM	オサエウデ	1
2		B1528-804-000-A	THREAD TRIMMER	イトキリハ	1
3		SS-7060510-SP	SCREW 3/32-56 L=4.8	マルヒラネジ 3/32-56 L=4.8	1
4	01	118-76166	PRESSER FOOT ASM.	オサエ クミ	1
5		118-72009	PRESSER FOOT HINGE	オサエヒンジ	(1)
6		SS-6090650-SP	SCREW 9/64-40 L=6	ヒラネジ 9/64-40 L=6	(1)
7		B1530-804-000	STOPPER	オサエ ストツハ	(1)
8		WP-0250516-SD	WASHER 2.5X6X0.5	ヒラサカネ 2.5X6X0.5	(1)
9		SS-7060610-SP	SCREW 3/32-56 L= 5.5	マルヒラネジ 3/32-56 L=5.5	(1)
10		SS-6060210-SP	SCREW 3/32-56 L= 1.9	ヒラネジ 3/32-56 L=1.9	(1)
11		B1511-814-000	REAR PRESSER FOOT	カラカントメ	(1)
12		B1507-804-C00	PRESSER FOOT	オサエ	(1)
13		SS-7080520-SP	SCREW 1/8-44 L=4.9	マルヒラネジ 1/8-44 L=4.9	(1)
14		B1508-804-00B	SPRING	オサエ トリツケハネ	(1)
15		B1509-804-C00	STITCH TONGUE	イトスハリダイ	(1)
16		SS-6060440-TP	SCREW 3/32-56 L=3.5	ヒラネジ	(1)
17		B1510-814-000	CURL GUARD	カールメ	(1)
18		118-20701	FINGER GUARD	ユビカト	(1)
19	02	121-52468	PRESSER FOOT., (FINGER GUARD).	オサエクツコウ(ユビカトツキ)	1
20		118-72009	PRESSER FOOT HINGE	オサエヒンジ	(1)
21		SS-6090650-SP	SCREW 9/64-40 L=6	ヒラネジ 9/64-40 L=6	(1)
22		B1530-804-000	STOPPER	オサエ ストツハ	(1)
23		WP-0250516-SD	WASHER 2.5X6X0.5	ヒラサカネ 2.5X6X0.5	(1)
24		SS-7060610-SP	SCREW 3/32-56 L= 5.5	マルヒラネジ 3/32-56 L=5.5	(1)
25		SS-6060210-SP	SCREW 3/32-56 L= 1.9	ヒラネジ 3/32-56 L=1.9	(1)
26		B1511-814-000	REAR PRESSER FOOT	カラカントメ	(1)
27		B1507-814-00P	PRESSER FOOT	オサエ	(1)
28		SS-7080520-SP	SCREW 1/8-44 L=4.9	マルヒラネジ 1/8-44 L=4.9	(1)
29		B1508-804-00B	SPRING	オサエ トリツケハネ	(1)
30		121-60008	STITCH TONGUE	イトスハリダイ	(1)
31		SS-6060440-TP	SCREW 3/32-56 L=3.5	ヒラネジ	(1)
32		B1510-814-000	CURL GUARD	カールメ	(1)
33		118-20701	FINGER GUARD	ユビカト	(1)
34	04	121-53763	PRESSER FOOT ASM.	ツ ユオサエクツコウ(ユビカトツキ)	1
35		121-56907	PRESSER FOOT HINGE	ツ ユオサエ ヒンジ	(1)
36		SS-6090650-SP	SCREW 9/64-40 L=6	ヒラネジ 9/64-40 L=6	(1)
37		121-64802	REAR PRESSER FOOT	ウツロ オサエ	(1)
38		121-67805	SPRING, FOR REAR PRESSER FOOT	ニダソオサエハネ	(1)
39		B1513-816-000	NUT, FOR REAR PRESSER FOOT	2ダソオサエ ヒンジネジ ナット	(1)
40		121-67409	HINGE PIN	ツ ユオサエ ヒンジピン	(1)
41		121-62202	PRESSER FOOT	ツ ユオサエ	(1)
42		121-67607	PRESSER FOOT ARM SPRING	オサエウデハネ	(1)
43		121-67508	HINGE SCREW	ニダソオエ ヒンジネジ	(1)
44		SS-6060340-SP	SCREW 3/32-56 L= 2.5	ヒラネジ 3/32-56 L=2.5	(1)
45		B1514-816-000	SCREW	オサエウデハネ トリツケネジ	(1)
46		121-67706	PRESSER FOOT	ヌメオサエ	(1)
47		121-15408	FINGER GUARD	ユビカト	(1)
48	05	B1539-804-000	PRESSER FOOT FIXING PLATE	オサエ コテイタ	1
49	05	SS-6060410-TP	SCREW 3/32-56 L= 3.5	ヒラネジ 3/32-56 L=3.5	1
50	03	118-76869	PRESSER FOOT ASM.	オサエ クミ	1
51		118-72009	PRESSER FOOT HINGE	オサエヒンジ	(1)
52		SS-6090650-SP	SCREW 9/64-40 L=6	ヒラネジ 9/64-40 L=6	(1)
53		B1530-804-000	STOPPER	オサエ ストツハ	(1)
54		WP-0250516-SD	WASHER 2.5X6X0.5	ヒラサカネ 2.5X6X0.5	(1)
55		SS-7060610-SP	SCREW 3/32-56 L= 5.5	マルヒラネジ 3/32-56 L=5.5	(1)
56		SS-6060210-SP	SCREW 3/32-56 L= 1.9	ヒラネジ 3/32-56 L=1.9	(1)
57		B1511-814-000	REAR PRESSER FOOT	カラカントメ	(1)
58		B1507-814-00P	PRESSER FOOT	オサエ	(1)
59		SS-7080520-SP	SCREW 1/8-44 L=4.9	マルヒラネジ 1/8-44 L=4.9	(1)
60		B1508-804-00B	SPRING	オサエ トリツケハネ	(1)
61		B1509-814-00P	STITCH TONGUE	イトスハリダイ	(1)
62		SS-6060440-TP	SCREW 3/32-56 L=3.5	ヒラネジ	(1)
63		B1510-814-000	CURL GUARD	カールメ	(1)
64		118-20701	FINGER GUARD	ユビカト	(1)

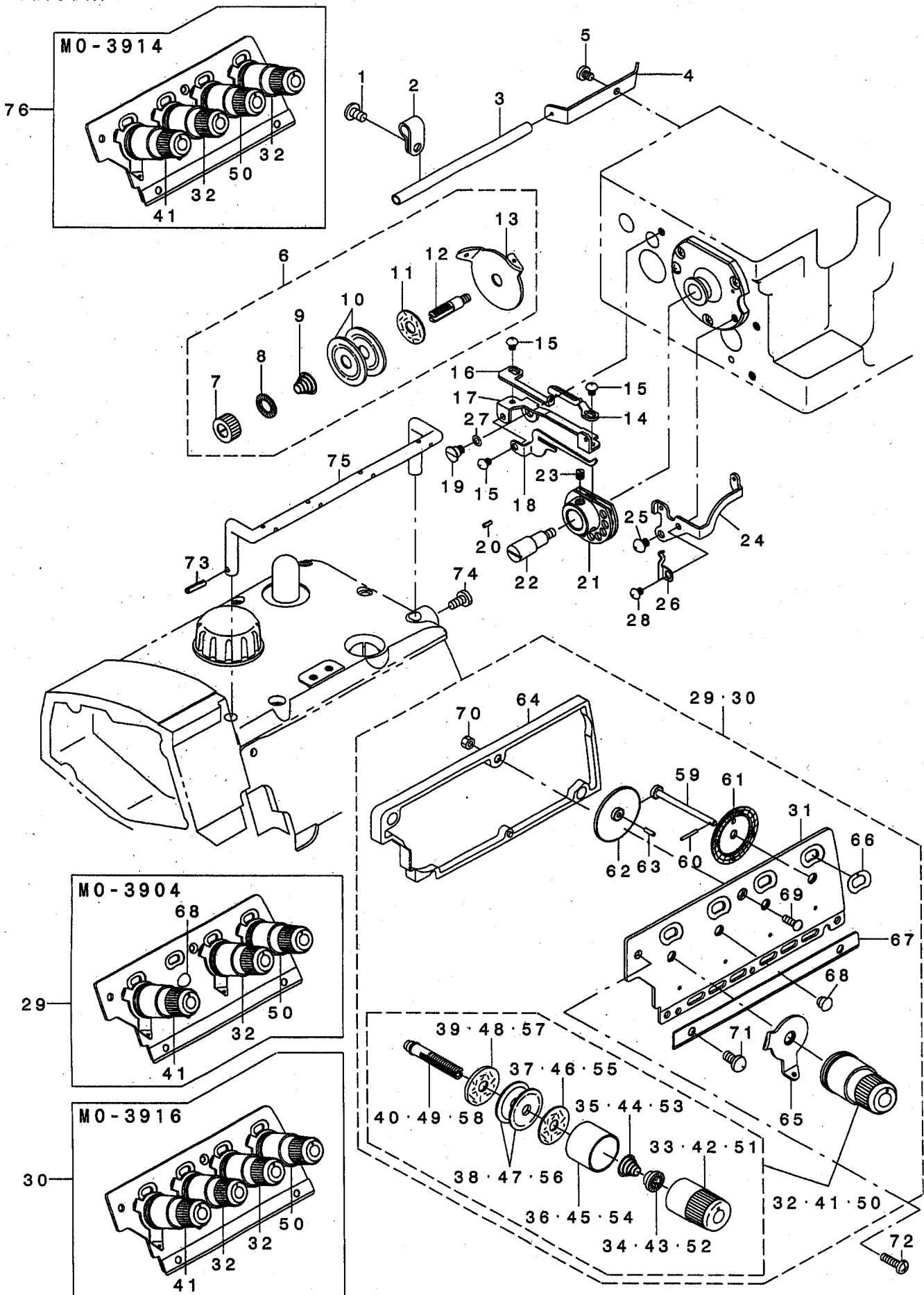
NOTE (注記)

01....FOR MO-3904  
02....FOR MO-3914(FOR JAPAN)  
03....FOR MO-3914(FOR EXPORT)  
04....FOR MO-3916  
05....SPECIAL ORDER PART(FOR MO-3904,  
MO-3914)

MO-3904  
MO-3914日本用  
MO-3914輸出用  
MO-3916  
特別注文部品(MO-3904,  
MO-3914用)

# 11. THREAD TENSION COMPONENTS

糸調子関係



REF. NO	NOTE	PART NO.	DESCRIPTION	品名	Qty
1	01	SM-4050855-SP	SCREW	ナハネ M5 L=8	1
2	01	B3113-352-000	MOUNTING BRACKET	ツタカハ イト ト - カン トリツケダ イ	1
3	01	B2401-816-000	LOOPER THREAD GUIDE TUBE	ツタイト ト - カン	1
4	01	B2402-716-000	LOOPER THREAD GUIDE TUBE GUIDE	ツタイト ト - カン アンナイ	1
5	01	SS-5150510-SP	SCREW 15/64-28 L=5	トラスネジ 15/64-28 L=5	1
6	01	115-50852	TENSION CONTROLLER ASM.	ツタイトチヨ-ツネ - クミ	1
7		B2314-019-000	TENSION POST NUT	イトチヨ-ツネ - ナツト	(1)
8		B3120-125-000	ROTATING STOPPER	イトチヨ-ツネ カイデント' ヌ	(1)
9		B2017-372-000	TENSION SPRING NO.1	ダ イ1 イトチヨ-ツネ	(1)
10		B3126-012-000	THREAD TENSION DISK	イトチヨ-ツネ	(2)
11		B3120-352-000	THREAD TENSION SPRING FELT	イトチヨ-ツネ' ネジ' フェルト	(1)
12		115-50803	THREAD TENSION POST	ツタイトチヨ-ツネ -	(1)
13		115-50308	THREAD GUIDE	チヨ-ツネ イトアンナイ	(1)
14	01	121-20903	THREAD GUIDE A	ツタイトカム イトアンナイ A	1
15	01	SS-4090415-SP	SCREW 9/64-40 L=4	ナハネ' 9/64-40 L=4	3
16	01	121-21000	THREAD GUIDE B	ツタイトカム イトアンナイ B	1
17	01	121-20804	THREAD GUIDE BASE	ツタイトカム イトアンナイダ イ	1
18	01	121-21109	THREAD GUIDE HOOK	ツタイトカム ヲ	1
19	01	SD-0600341-TP	HINGE SCREW D=6.0 H=3.4	ダ' ヲネジ'	1
20	01	PS-0200052-KH	SPRING PIN 2.3X5	スプリング ピン 2.3X 5	1
21	01	123-47555	THREAD CAM COMPL.	ツタイトカムゲツコ' ヲ	1
22	01	B2202-816-000	SHAFT	ツタイトカムツク	1
23	01	SS-8110410-TP	SCREW 11/64-40 L= 3.5	トメネジ' 11/64-40 L=3.5	2
24	01	121-21208	THREAD GUIDE	ツタイトアンナイ	1
25	01	SS-4110515-SP	SCREW 11/64-40 L=5	ナハネ' 11/64-40 L=5	1
26	01	121-21307	THREAD GUIDE SPRING	イトアンナイダ イトメ' ヲ	1
27	01	WZ-0640312-KO	WAVED WASHER	ナミカ' ナジ' カ' ネ 6.4X11X0.3	1
28	01	SS-4090415-SP	SCREW 9/64-40 L=4	ナハネ' 9/64-40 L=4	1
29	02	121-80162	THREAD GUIDE PLATE ASM.	イトアンナイハ' ヲクミ	1
30	01	121-80261	THREAD GUIDE PLATE ASM.	イトアンナイハ' ヲクミ	1
31		121-26207	THREAD GUIDE PLATE	イトアンナイハ' ヲ	(1)
32		121-26967	KNOB ASM., YELLOW	イトチヨウツツマミ キ' クミ	(2)
33		121-26918	KNOB, YELLOW	イトチヨウツツマミ キ	(1)
34		B3112-704-000	TENSION SPRING BUSHING	ハ' ネ' ヲ' ヲ' ヲ	(1)
35		B3101-804-000	TENSION SPRING, RED	イトチヨ-ツ' ハ' ネ	(1)
36		121-26702	TESION DISK PRESSER	チヨウツ' ラ' オ' シ' エ	(1)
37		B3120-704-000	THREAD TENSION SPRING FELT	イトチヨ-ツ' ハ' ネ' フェルト	(1)
38		B3126-012-000	THREAD TENSION DISK	イトチヨ-ツ' ナ' ラ	(2)
39		B3120-352-000	THREAD TENSION SPRING FELT	イトチヨ-ツ' ハ' ネ' フェルト	(1)
40		121-26405	THREAD TENSION BAR	イトチヨウツ' ホ' ウ	(1)
41		121-26868	KNOB ASM., RED	イトチヨウツツマミ' フ' カ' クミ	(1)
42		121-26819	KNOB, RED	イトチヨウツツマミ' フ' カ	(1)
43		B3112-704-000	TENSION SPRING BUSHING	ハ' ネ' ヲ' ヲ' ヲ	(1)
44		B3101-804-000	TENSION SPRING, RED	イトチヨ-ツ' ハ' ネ	(1)
45		121-26702	TESION DISK PRESSER	チヨウツ' ラ' オ' シ' エ	(1)
46		B3120-704-000	THREAD TENSION SPRING FELT	イトチヨ-ツ' ハ' ネ' フェルト	(1)
47		B3126-012-000	THREAD TENSION DISK	イトチヨ-ツ' ナ' ラ	(2)
48		B3120-352-000	THREAD TENSION SPRING FELT	イトチヨ-ツ' ハ' ネ' フェルト	(1)
49		121-26405	THREAD TENSION BAR	イトチヨウツ' ホ' ウ	(1)
50		121-27064	KNOB ASM., BLUE	イトチヨウツツマミ' フ' オ' クミ	(1)
51		121-27015	KNOB, BLUE	イトチヨウツツマミ' フ' オ	(1)
52		B3112-704-000	TENSION SPRING BUSHING	ハ' ネ' ヲ' ヲ' ヲ	(1)
53		B3103-804-000	TENSION SPRING, BLUE	イトチヨ-ツ' ハ' ネ (フ' オ)	(1)
54		121-26702	TESION DISK PRESSER	チヨウツ' ラ' オ' シ' エ	(1)
55		B3120-704-000	THREAD TENSION SPRING FELT	イトチヨ-ツ' ハ' ネ' フェルト	(1)
56		B3126-012-000	THREAD TENSION DISK	イトチヨ-ツ' ナ' ラ	(2)
57		B3120-352-000	THREAD TENSION SPRING FELT	イトチヨ-ツ' ハ' ネ' フェルト	(1)
58		121-26405	THREAD TENSION BAR	イトチヨウツ' ホ' ウ	(1)
59		121-27403	SCALE SHAFT	メトリ' ヲ' ク	(1)
60		121-27502	SCALE SHAFT PIN	メトリ' ヲ' ク' ピ' ヲ	(1)
61		121-27601	SCALE GEAR	メトリ' ハ' ク' ル' ヲ	(1)
62		121-27700	GEAR	ニ' ダ' ヲ' ハ' ク' ル' ヲ	(1)
63		121-27809	GEAR SHAFT	ハ' ク' ル' ヲ' ヲ' ク	(1)
64		121-27957	SCALE CASE ASM.	メトリ' ケ-ス' クミ	(1)
65		121-26504	NEEDLE THREAD GUIDE	ハリ' イトチヨウツ' サ' ラ' イト' アン' ナ' イ	(1)
66		121-28203	SCALE SIDE PLATE	メトリ' マ' ト' イ' タ	(1)
67		121-28302	THREAD LOOPER GUIDE	ル-ハ' -イト' ガ' イ' ト'	(1)
68	02	TA-0620504-R0	CAP	ト' メ' セ' ヲ	(1)
69		SS-2090830-SL	SCREW	マル' チ' ラ' ネ' ジ'	(1)
70		NS-6090310-SP	NUT 9/64-40	ロツ' カ' ク' ナ' ツ' 9/64-40	(1)
71		SS-7110740-TL	SCREW 11/64-40 L= 7.0	マル' ヒ' ラ' ネ' ジ' 11/64-40 L=7	(1)
72		SM-4041455-SN	SCREW M4 L=14	ナハネ' M4 L=14	2
73		PS-0300132-KH	SPRING PIN 3X13	スプリング ピン	1
74		SS-7110910-TP	SCREW 11/64-40 L= 8.5	マル' ヒ' ラ' ネ' ジ' 11/64-40 L=8.5	1
75		121-26108	CENTER THREAD GUIDE	チュウ' カ' ン' イト' アン' ナ' イ	1
76	03	121-80659	THREAD GUIDE PLATE ASM.	イト' アン' ナ' イ' ハ' ' ヲ' クミ	1

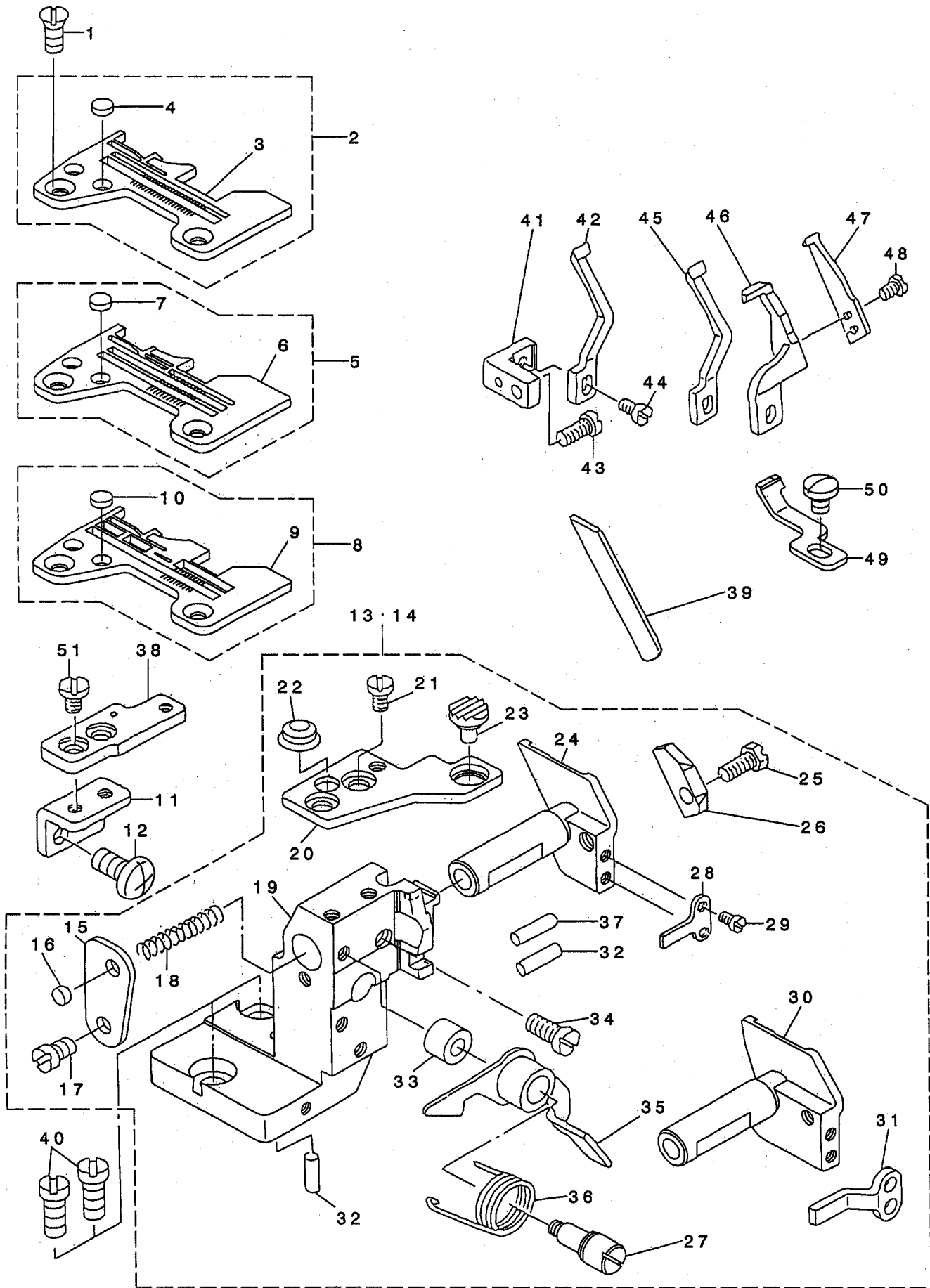
NOTE (注記)

01....FOR MO-3916  
02....FOR MO-3904  
03....FOR MO-3914

MO-3916用  
MO-3904用  
MO-3914用

# 12. LOWER KNIFE COMPONENTS

下メス関係





REF. NO	NOTE	PART NO.	DESCRIPTION	ル	メ	イ	Qty.
1		SS-2110910-SL	SCREW 11/64-40 L=9	マルサラネジ	11/64-40 L=8.5		2
2	01	R4200-JOE-DAO	THROAT PLATE ASM.	ハリイタ(クミ)			1
3		R4200-JOE-DOO	THROAT PLATE	ハリイタ			(1)
4		118-06304	PLUG	ハリイタフタ			(2)
5	02	R4305-JOE-EAO	THROAT PLATE ASM.	ハリイタ(クミ)			1
6		R4305-JOE-EOO	THROAT PLATE	ハリイタ			(1)
7		118-06304	PLUG	ハリイタフタ			(2)
8	03	R4508-JOE-DAO	THROAT PLATE ASM.	ハリイタ(クミ)			1
9		R4508-JOE-DOO	THROAT PLATE	ハリイタ			(1)
10		118-06304	PLUG	ハリイタフタ			(2)
11		122-88908	THROAT PLATE BASE B SUPPORT	ハリイタアイ(B)ササエ			1
12		SM-4051055-SP	SCREW	ナハネジ			2
13	04	121-33658	LOWER KNIFE BRACKET ASM.	シタメストリツケタイ(クミ)			1
14	03	121-33666	LOWER KNIFE BRACKET ASM.	シタメストリツケタイ(クミ)			1
15		121-33211	SPRING STOPPER	シタメスハネトメイタ			(1)
16		118-06304	PLUG	ハリイタフタ			(1)
17		SS-7110720-SP	SCREW 11/64-40 L=7	マルヒラネジ	11/64-40 L=7		(1)
18		118-46607	SPRING	シタメス スライトジクハネ			(1)
19		121-32619	LOWER KNIFE BRACKET	シタメストリツケタイ			(1)
20		121-02208	THROAT PLATE BASE A	ハリイタアイA			(1)
21		SS-6110610-TP	SCREW 11/64-40 L=6	ヒラネジ	11/64-40 L=6		(2)
22		121-03701	RUBBER PLUG B	ヌノダイホウウツシゴムB			(1)
23		121-03602	RUBBER PLUG A	ヌノダイホウウツシゴムA			(1)
24	04	121-32700	LOWER KNIFE SLIDE STUD	シタメス スライトジク			(1)
25		SS-9111010-SP	SCREW 11/64-40 L=9.5	ロツカクホルト	11/64-40 L=9.5		(1)
26		121-33104	LOWER KNIFE PRESSER PLATE	シタメス オサエ			(1)
27		121-02810	LEVER SHAFT	ヌノダイカイハイレハジク			(1)
28	04	121-32908	ROTATING STOPPER	シタメススライトジクマワリトメ			(1)
29		SS-7090710-SP	SCREW 9/64-40 L= 6.8	マルヒラネジ	9/64-40 L=6.8		(2)
30	03	121-32809	LOWER KNIFE SLIDE STUD	シタメス スライトジク			(1)
31	03	121-33005	ROTATING STOPPER	シタメス スライトジクマワリトメ			(1)
32		121-33708	HOLDER PIN	ハリウケササエピン			(2)
33		121-03107	RUBBER PLUG	カイハイレハホウウツシゴム			(1)
34		SS-7151120-SP	SCREW 15/64-28 L=11	マルヒラネジ	15/64-28 L=11		(1)
35		121-02950	LEVER ASM.	ヌノダイカイハイレハクミ			(1)
36		118-02006	LEVER SPRING	ヌノダイカイハイレハハネ			(1)
37		118-46805	HOLDER PIN	ササエピン			(1)
38		118-47902	THROAT PLATE BASE B	ハリイタアイB			1
39		118-46003	LOWER KNIFE	シタメス			1
40		SS-6151440-SP	SCREW 15/64-28 L=14	ヒラネジ	15/64-28 L=14		2
41		118-47100	NEEDLE GUARD HOLDER	ハリウケササエ			1
42	01	118-90100	NEEDLE GUARD	ハリウケ			1
43		SS-7110840-SP	SCREW 11/64-40 L=7.8	マルヒラネジ	11/64-40 L=7.8		1
44		SS-7090610-SP	SCREW 9/64-40 L=6	マルヒラネジ	9/64-40 L=6		1
45	02	118-90308	NEEDLE GUARD	ハリウケ			1
46	03	120-15301	NEEDLE HOLDER	ハリウケ			1
47	03	120-15400	NEEDLE HOLDER	ハリウケ			1
48	03	SS-7060510-SP	SCREW 3/32-56 L=4.8	マルヒラネジ	3/32-56 L=4.8		2
49	03	121-77903	NEEDLE HOLDER	ハリウケ			1
50	03	SS-7090510-SP	SCREW 9/64-40 L= 4.6	マルヒラネジ	9/64-40 L=4.6		1
51		SS-6110610-TP	SCREW 11/64-40 L=6	ヒラネジ	11/64-40 L=6		2

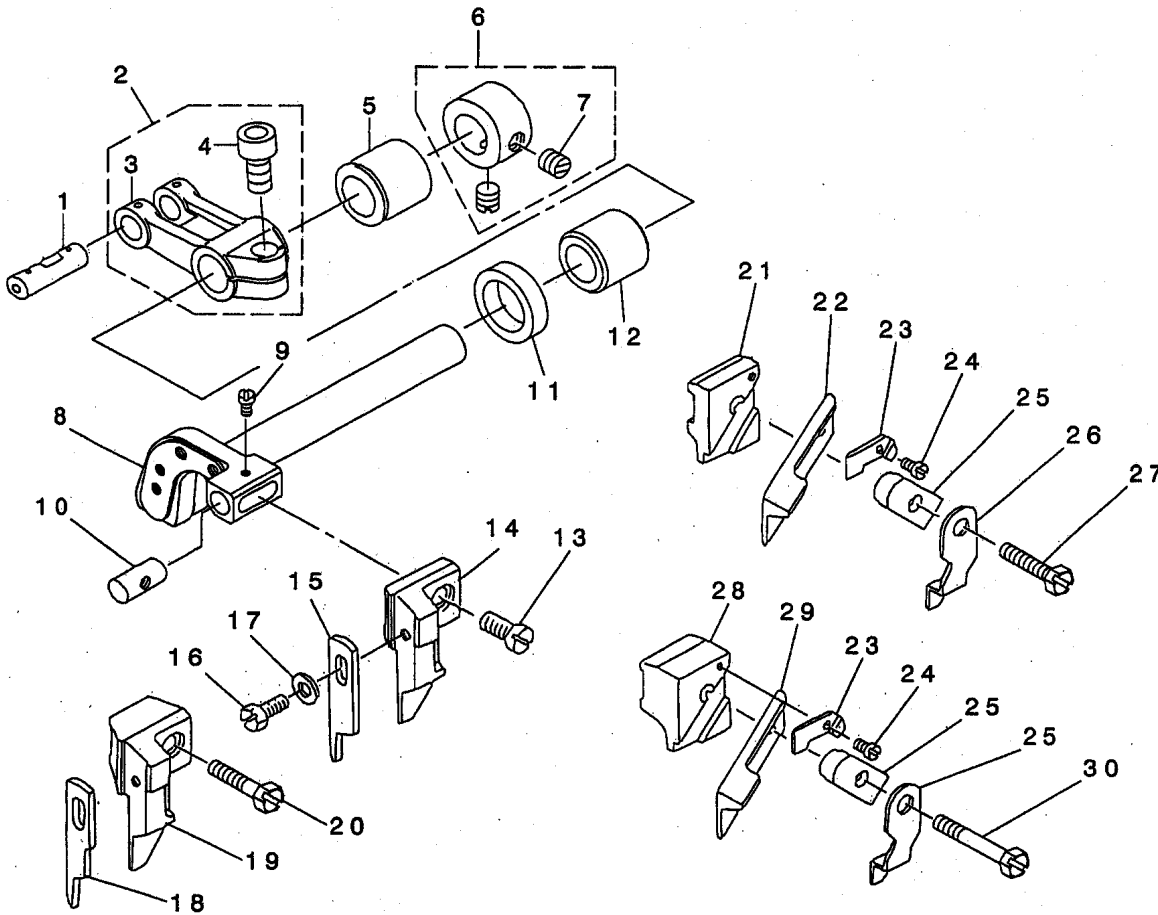
NOTE (注記)

01....FOR MO-3904  
02....FOR MO-3914  
03....FOR MO-3916  
04....FOR MO-3904,MO-3914

MO-3904用  
MO-3914用  
MO-3916用  
MO-3904,MO-3914用

# 13. UPPER KNIFE COMPONENTS

上メス関係



REF. NO	NOTE	PART NO.	DESCRIPTION	ヒョウメイ	Qty
1	01	118-23804	CRANK PIN C	ネクリフタマタ クランクピン C	1
2		121-32262	FEED FORKED ARM ASM.	ウツメスフタマタアサデ (クミ)	1
3		121-32213	UPPER KNIFE FORK ARM	ウツメスフタマタアサデ	(1)
4		SM-6061402-TP	SCREW M6 L=14	ロツカクネナネツ M6 L=14	(1)
5		121-32502	BUSHING, REAR	ウエメスツク ウツロメタル	1
6		CS-111101E-SH	COLLAR ASM. D=11.11 W=10	スラストワケ D=11.11 W=10 クミ	1
7		SS-8660330-SP	SCREW 1/4-40 L= 3.0	トメネツ 1/4-40 L=3	(2)
8		121-32304	KNIFE DRIVING ARM SHAFT	メス ウヂ ツク	1
9	06	SS-4060310-SP	SCREW 3/32-56 L=2.5	ナハ'ネツ' 3/32-56 L=2.5	1
10		115-65801	UPPER KNIFE GUIDE SHAFT	ウツメスカ'イ'ツク	1
11		115-66809	OIL SEAL	ウツメスツク オイルシール	1
12		121-32403	BUSHING, FRONT	ウエメスツク フロントメタル	1
13	02	SS-6111040-SP	SCREW 11/64-40 L= 9.5	ヒラネツ' 11/64-40 L=9.5	1
14	02	121-33302	UPPER KNIFE SUPPORT A	ヒラメス ササエ(A)	1
15	02	118-45609	KNIFE	ヒラメス	1
16	07	SS-9090813-TP	SCREW 9/64-40 L=8	ロツカクネ'ネ' 9/64-40 L=8	1
17	07	WP-0370316-SD	WASHER 3.7X8X0.3	ヒラネツ' ガ'ネ' 3.7X8X0.3	1
18	03	118-45708	KNIFE	ヒラメス	1
19	03	121-33401	UPPER KNIFE SUPPORT	ヒラメス ササエ	1
20	03	SS-6111610-SP	SCREW 11/64-40 L=16	ヒラネツ' 11/64-40 L=16	1
21	04	115-98000	UPPER KNIFE SUPPORT	ウツメスササエ	1
22	04	118-45807	UPPER KNIFE	ウツメス	1
23	06	115-65702	WASHER	ウツメスササエ サ'ガ'ネ	1
24	06	SS-4060310-SP	SCREW 3/32-56 L=2.5	ナハ'ネツ' 3/32-56 L=2.5	1
25	06	115-65504	UPPER KNIFE PRESSER PLATE	ウツメスササエ	1
26	06	118-48405	UPPER KNIFE COVER	ウツメスカ'ハ'	1
27	04	SS-9111610-SP	SCREW 11/64-40 L=16	ロツカクネ'ネ' 11/64-40 L=16	1
28	05	118-45500	UPPER KNIFE SUPPORT	ウツメスササエ	1
29	05	118-45906	UPPER KNIFE	ウツメス	1
30	05	SS-9112310-SP	SCREW 11/64-40 L=23	ロツカクネ'ネ' 11/64-40 L=23	1

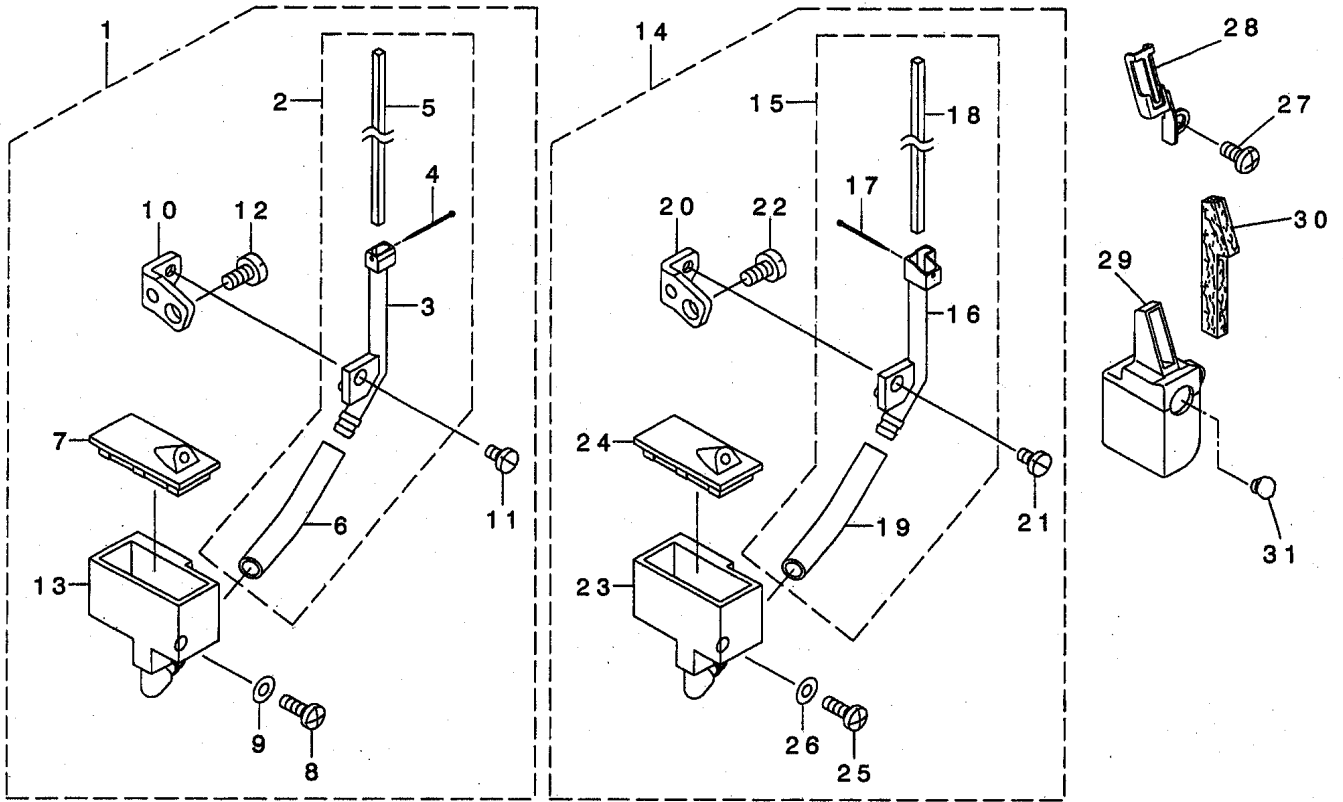
NOTE (注記)

- 01.... SELECTING PART FOR FIT TOLERANCE
- 02.... MO-3904, MO-3914(FOR JAPAN)
- 03.... MO-3916(FOR JAPAN)
- 04.... MO-3904, MO-3914(FOR EXPORT)
- 05.... MO-3916(FOR EXPORT)
- 06.... FOR EXPORT
- 07.... FOR JAPAN

- 選択かん合部品
- MO-3904, MO-3914 日本用
- MO-3916 日本用
- MO-3904, 3914 輸出用
- MO-3916 輸出用
- 輸出用
- 日本用

# 14. NEEDLE COOLING MECHANISM COMPONENTS

## 針冷却装置関係



REF. NO	NOTE	PART NO.	DESCRIPTION	ヒョウメイ	Qty
1	01	118-55954	NEEDLE COOLER UNIT ASM. (OVER)	ハリレイヤクソウチ(オーハ)クミ	1
2		118-55970	NEEDLE COOLER ASM. (OVER)	ハリレイヤクキ(オーハ)クミ	(1)
3		118-55905	NEEDLE COOLER (OVER)	ハリレイヤクキ(オーハ)	(1)
4		118-56101	NEEDLE COOLER PIN	ハリレイヤクフェルトトメピン	(1)
5		118-56200	NEEDLE COOLER FELT	ハリレイヤクフェルト	(1)
6		BT-0700500-EA	TUBE	ウレタンチューブ	(0.1)
7		118-56507	TANK COVER	エスロンタンクフタ	(1)
8		SS-4091015-SP	SCREW 9/64-40 L=10	ナメネジ 9/64-40 L=10	(1)
9		WP-0371026-SD	WASHER 3.7X7X1	ヒラサガネ 3.7X7X1	(1)
10		118-56309	SUPPORT	ハリレイヤクササエ	(1)
11		SS-7090610-SP	SCREW 9/64-40 L=6	マルヒラネジ 9/64-40 L=6	(1)
12		SS-7110840-SP	SCREW 11/64-40 L=7.8	マルヒラネジ 11/64-40 L=7.8	(1)
13		118-56408	TANK	エスロンタンク	(1)
14	02	118-56051	NEEDLE COOLER UNIT ASM. (INTER)	ハリレイヤクソウチ(インタ)クミ	1
15		118-56077	NEEDLE COOLER ASM. (INTER)	ハリレイヤクキ(インタ)クミ	(1)
16		118-56002	NEEDLE COOLER (INTER)	ハリレイヤクキ(インタ)	(1)
17		118-56101	NEEDLE COOLER PIN	ハリレイヤクフェルトトメピン	(1)
18		118-56200	NEEDLE COOLER FELT	ハリレイヤクフェルト	(1)
19		BT-0700500-EA	TUBE	ウレタンチューブ	(0.1)
20		118-56309	SUPPORT	ハリレイヤクササエ	(1)
21		SS-7090610-SP	SCREW 9/64-40 L=6	マルヒラネジ 9/64-40 L=6	(1)
22		SS-7110840-SP	SCREW 11/64-40 L=7.8	マルヒラネジ 11/64-40 L=7.8	(1)
23		118-56408	TANK	エスロンタンク	(1)
24		118-56507	TANK COVER	エスロンタンクフタ	(1)
25		SS-4091015-SP	SCREW 9/64-40 L=10	ナメネジ 9/64-40 L=10	(1)
26		WP-0371026-SD	WASHER 3.7X7X1	ヒラサガネ 3.7X7X1	(1)
27		SM-4040855-SP	SCREW	ナメネジ	1
28		121-38400	PRESSER	ハリイトフェルトオサエ	1
29		121-38152	SILICON TANK ASM.	ハリイトタンククミ	1
30		121-38301	FELT	ハリイトフェルト	1
31		TA-0950806-R0	RUBBER PLUG	トメピン	1

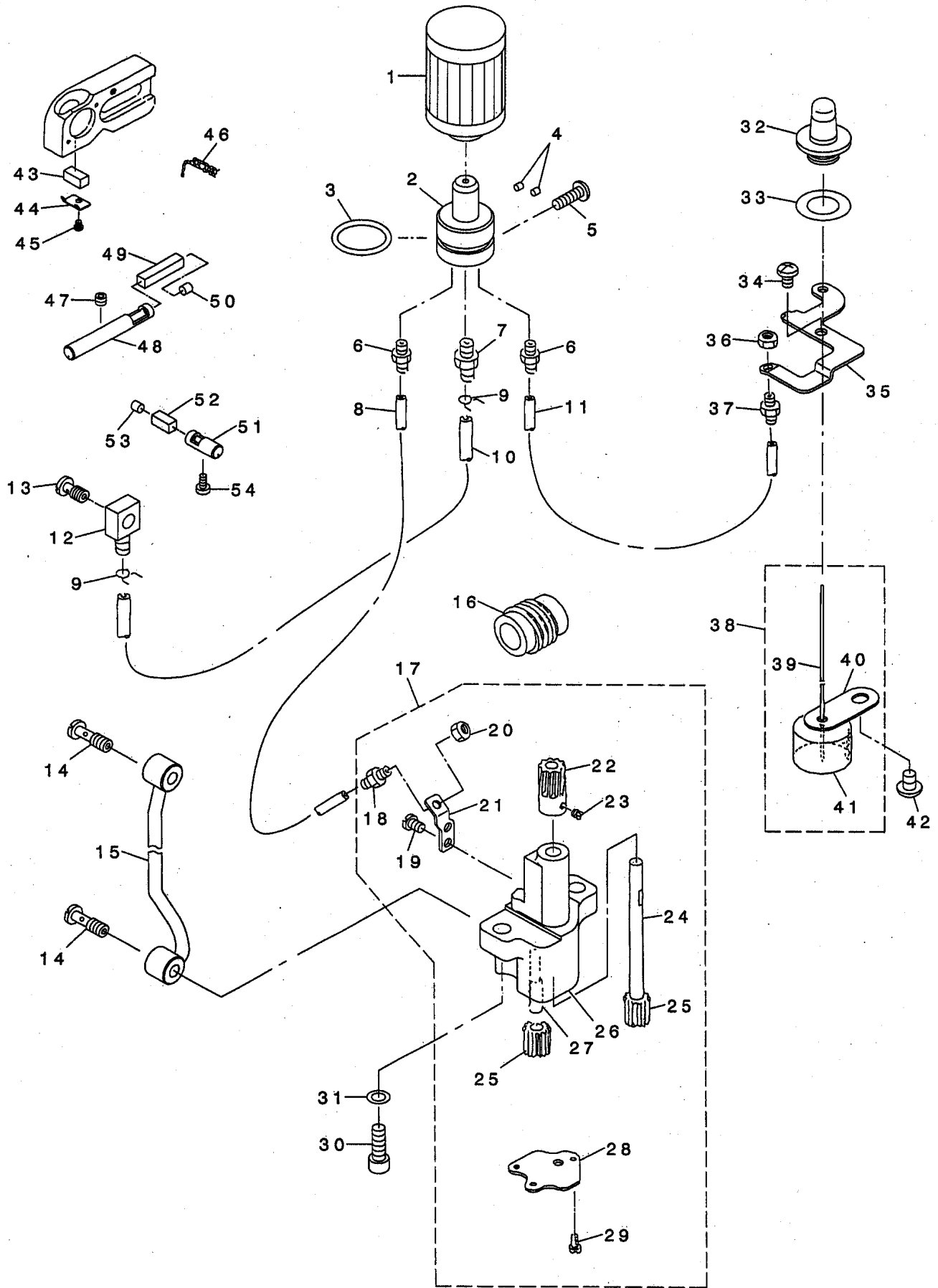
NOTE (注記)

01....FOR MO-3904,MO-3914  
02....FOR MO-3916

MO-3904,MO-3914用  
MO-3916用

# 15. LUBRICATION MECHANISM COMPONENTS

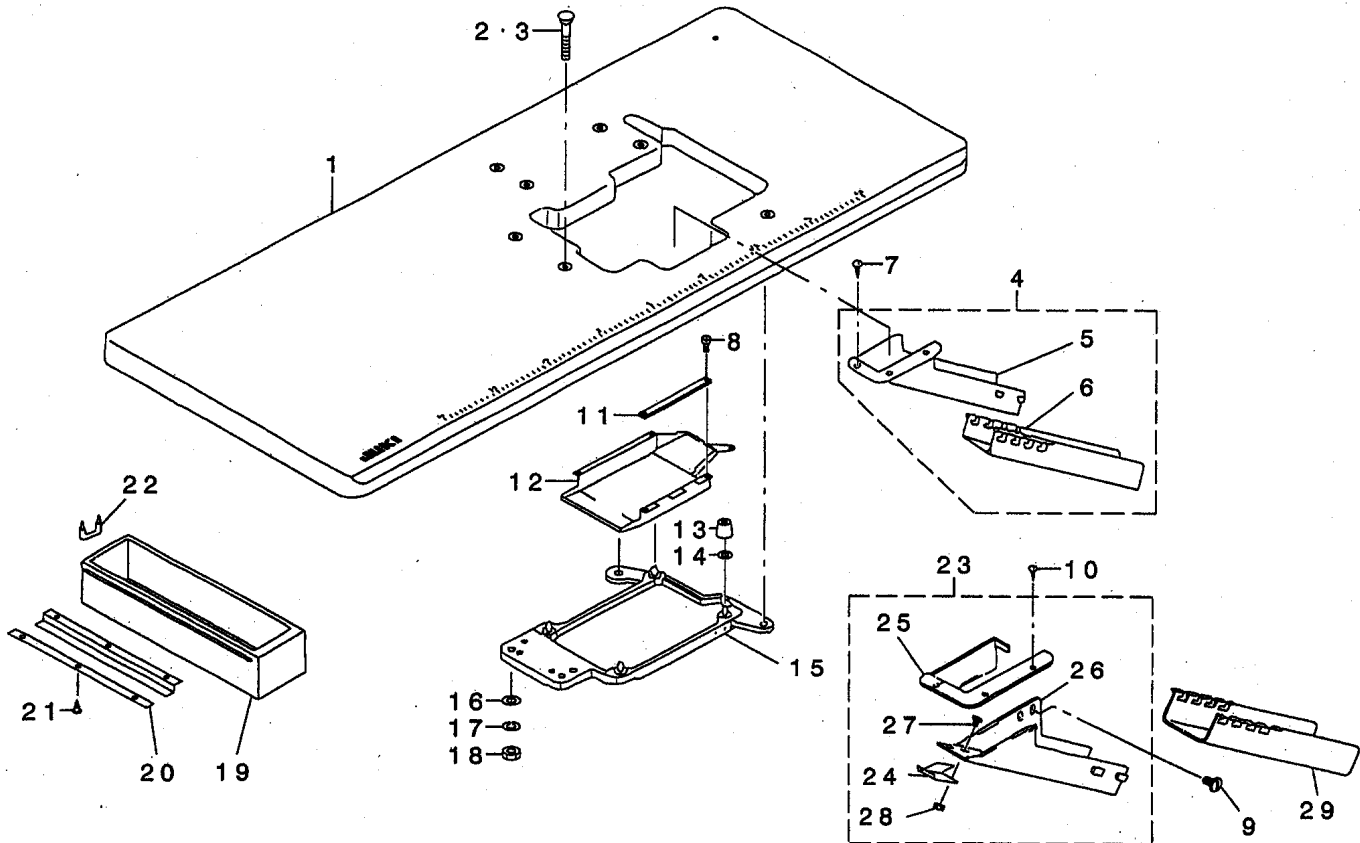
給油装置関係



REF. NO	NOTE	PART NO.	DESCRIPTION	キ ョ ム イ	Qty
1		118-43208	CARTRIDGE FILTER	カートリッジ フィルター	1
2		121-29706	FILTER GUIDE	フィルター ガイド	1
3		RO-2182401-00	RUBBER RING	Oリング	1
4		TA-0290301-MO	RUBBER PLUG	トメセン D=2.9X3.2 L=3	2
5		SM-4051601-SC	SCREW M5X0.8 L=16	ナハ コネジ M5X0.8 L=16	1
6		SQ-1110451-MZ	CONNECTING SCREW	ハ イフ レンケツネジ	2
7		SQ-1150451-MZ	CONNECTING SCREW	チユ-フ レンケツネジ	1
8		BT-0500300-EG	OIL TUBE	チユ-フ	0.2
9		101-26803	OIL TUBE HOLDER	ハ イフ トメ	2
10		BT-0500300-EA	OIL TUBE	ウレタンチユ-フ	0.3
11		BT-0500300-EA	OIL TUBE	ウレタンチユ-フ	0.16
12		SQ-0000451-MZ	CONNECTING SCREW	ハ イフ レンケツネジ	1
13		SQ-1150441-SD	CONNECTING SCREW	ハ イフ レンケツネジ	1
14		SQ-1150454-SD	CONNECTING SCREW	ハ イフ レンケツネジ	2
15		121-29458	OIL PIPE ASM.	キユウホ イフ クミ	1
16		121-29102	WORM	ウオ-ム	1
17		121-29250	OIL PUMP ASM.	キユウホ ソフ タイケツゴ ウ	1
18		SQ-1110451-MZ	CONNECTING SCREW	ハ イフ レンケツネジ	(1)
19		SS-4110615-SP	SCREW 11/64-40 L=6	ナハ コネジ 11/64-40 L=6	(2)
20		NS-6110310-SP	NUT 11/64-40	ロツカクナツト 11/64-40	(1)
21		121-29318	CONNECTING SCREW BRACKET	ウオ-ムトシユツク チササエ	(1)
22		122-56103	WORM GEAR	ウオ-ムキヤ	(1)
23		SS-8110410-TP	SCREW 11/64-40 L= 3.5	トメネジ 11/64-40 L=3.5	(2)
24		118-41806	GEAR PUMP SHAFT, LARGE	キヤホ ソフ シク タイ	(1)
25		118-40303	OIL PUMP PINION	ホ ソフ ヨウ ヒニオン	(2)
26		118-40402	GEAR PUMP SHAFT	キヤホ ソフ シク ヲヨ-	(1)
27		121-29201	OIL PUMP	キユウホ ソフ タイ	(1)
28		118-43406	COVER	ホ ソフ ツツタ	(1)
29		SS-6090650-SP	SCREW 9/64-40 L=6	ヒラネジ 9/64-40 L=6	(3)
30		SM-6061802-TP	SCREW M6 L=18	ロツカクアナホ ルト	2
31		WP-0651056-SD	WASHER 6.5X11X1	ヒラサ ガネ 6.5X11X1	2
32		121-30100	OIL GAUGE	オイルゲ-ジ	1
33		121-30209	RUBBER PACKING	オイルゲ-ジ ハ ッキン	1
34		SM-4050855-SP	SCREW	ナハ ネジ M5 L=8	1
35		122-55907	OILING EXIT SUPPORT	トシユツク チササエ	1
36		NS-6110310-SP	NUT 11/64-40	ロツカクナツト 11/64-40	1
37		SQ-1110451-MZ	CONNECTING SCREW	ハ イフ レンケツネジ	1
38		121-29854	FLOAT ASM.	ウキコ クミ	1
39		121-29904	OIL GAUGE BAR	ユリヨウツジ ホ ウ	(1)
40		121-30001	FLOAT SUPPORT	ウキコチササエ	(1)
41		121-29805	FLOAT	ウキコ	(1)
42		SM-4060801-SE	SCREW	ナハ ネジ	1
43		121-30803	OIL FELT	ウエル-ハ -キユウエフエルト	1
44		121-30704	FELT HOLDER	ウエル-ハ -キユウエフエルト オサエ	1
45		SS-7060310-SP	SCREW 3/32-56 L=3	マルヒラネジ 3/32-56 L=3	1
46		CQ-2020000-00	OIL WICK	ユシソ	0.1
47		SM-8050402-TP	SCREW	トメネジ	1
48		121-30308	OILING PIN	ハリ キユウエヒソ	1
49		121-30407	OIL FELT	ハリ キユウエヒソ フェルト	1
50		TA-0400301-MO	PLUG D=4X4.5 L=3	トメセン D=4X4.5 L=3	1
51		121-30506	OILING PIN	ウエル-ハ -キユウエヒソ	1
52		121-30605	OIL FELT	ウエル-ハ -キユウエヒソ フェルト	1
53		TA-0400301-MO	PLUG D=4X4.5 L=3	トメセン D=4X4.5 L=3	1
54		SS-6121020-SP	SCREW 3/16-28 L= 9.5	ヒラネジ 3/16-28 L=9.5	1

# 16. SEMI-SUNKEN TYPE TABLE COMPONENTS

卓上式テーブル関係



REF. NO	NOTE	PART NO.	DESCRIPTION	ヒョウメイ	Qty
1		119-59400	TABLE (SEMI-SUNKEN)	テーブル (タクト ヨウ)	1
2	01	119-66702	BOLT A	ウケイタネ ルト (A)	4
3	02	115-71601	BOLT A	ウケイタネ ルト A	4
4		123-41954	CLOTH WASTE CHUTE ASM.	ヌノクス シュート (タクト ヨウ) クミ	1
5		123-41905	CLOTH WASTE CHUTE (SEMI-SUNKEN)	ヌノクス シュート (タクト ヨウ)	(1)
6		123-41806	CLOTH WASTE CHUTE	ヌノクス シュート	(1)
7		SK-2351600-SC	WOOD SCREW D=3.5 L=16	マルサラモクネツ	3
8		SS-6090630-SP	SCREW 9/64-40 L=6	ピラネツ 9/64-40 L=6	5
9	03	SS-5110710-SP	SCREW 11/64-40 L=7	トラスネツ 11/64-40 L=7	2
10	03	SK-2351600-SC	WOOD SCREW D=3.5 L=16	マルサラモクネツ	3
11		118-50815	CASE SPONGE	ケーススポンジ	1
12		118-49411	COOLING FAN CASE	ソウフウケース	1
13		115-71403	RUBBER CUSHION	ホー シンゴ ム	4
14		118-49601	SPACER	ホー シンゴ ムスホー -サ-	4
15		118-49361	FRAME SUPPORT PLATE ASM.	フレームウケイタタミ	1
16		WP-1102016-SC	WASHER 11X21X2	ピラサガネ 11X21X2	4
17		WS-1002560-KR	SPRING WASHER 10X18X2.5	ハネサガネ 10X18X2.5	4
18		NS-6240630-SN	NUT 3/8-18	ロツカクナツト 3/8-18	4
19		111-55108	DRAWER	ヒキダシ	1
20		111-55207	DRAWER SUPPORT	ヒキダシ ササエ	2
21		SK-3311500-SC	WOOD SCREW D=3.1 L=15	マルモクネツ D=3.1 L=15	6
22		D8204-555-D00	DRAWER STOPPER	ヒキダシ ストツハ	1
23	03	121-35554	CLOTH WASTE CHUTE ASM.	ヌノクス シュート (クミ)	1
24		121-35505	CLOTH WASTE CHUTE SUPPORT	シュート ササエ	(1)
25		119-62800	CLOTH WASTE CHUTE INLET	ヌノクス シュートグチ	(1)
26		119-62909	CLOTH WASTE CHUTE, UPPER	ヌノクス シュート (ウエ)	(1)
27		SS-5090610-SP	SCREW 9/64-40 L=6	トラスネツ 9/64-40 L=6	(3)
28		NS-6090310-SP	NUT 9/64-40	ロツカクナツト 9/64-40	(3)
29	03	119-60002	CLOTH WASTE CHUTE, LOWER (BENCH)	ヌノクス シュートツタ (タクト ヨウ)	1

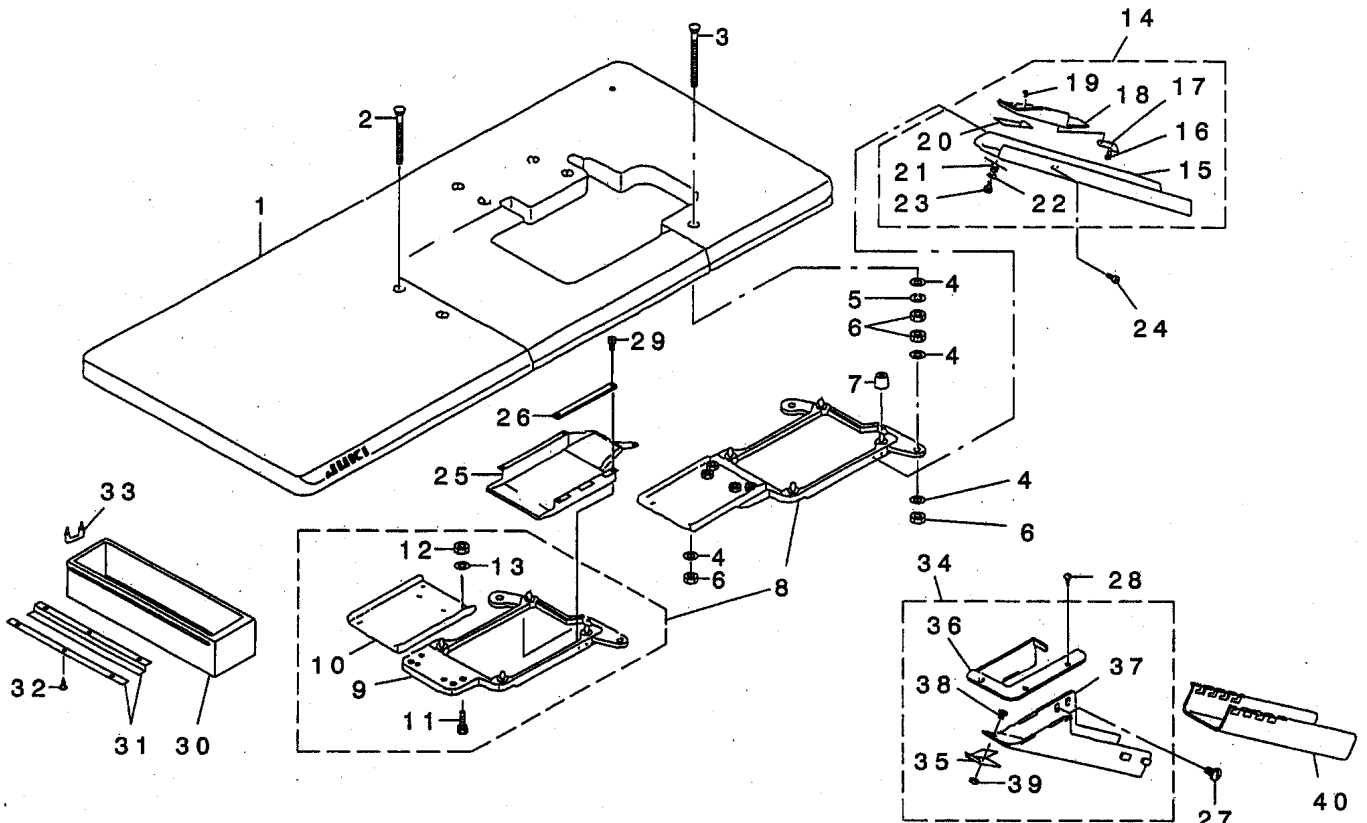
NOTE (注記)

01....FOR JAPAN  
02....FOR EXPORT  
03....FOR JE

日本用  
輸出用  
JE 用

# 17. FULLY-SUNKEN TYPE TABLE COMPONENTS

全沈式テーブル関係



REF. NO	NOTE	PART NO.	DESCRIPTION	トヨメイ	Qty
1		119-59558	TABLE ASM.	テーブル(ゼンデン)クミ	1
2		115-71809	BOLT C	ウケイタネ <sup>ホ</sup> ホト C	2
3		115-71908	BOLT D	ウケイタネ <sup>ホ</sup> ホト D	2
4		WP-1102016-SC	WASHER 11X21X2	ヒラサ <sup>ホ</sup> ガネ 11X21X2	12
5		WS-1002560-KR	SPRING WASHER 10X18X2.5	ハ <sup>ホ</sup> ネサ <sup>ホ</sup> ガネ 10X18X2.5	4
6		NS-6240630-SN	NUT 3/8-18	ロツカクナツ <sup>ホ</sup> 3/8-18	12
7		115-71403	RUBBER CUSHION	ホ <sup>ホ</sup> -ランゴ <sup>ホ</sup> ム	4
8		118-49379	FRAME SUPPORT PLATE ASM.	フレ <sup>ホ</sup> -ムウケイタツクミ (ゼ <sup>ホ</sup> ンデン <sup>ホ</sup> キ)	1
9		118-49361	FRAME SUPPORT PLATE ASM.	フレ <sup>ホ</sup> -ムウケイタツクミ	(1)
10		118-50906	FRAME SUPPORT AUXILIARY PLATE	フレ <sup>ホ</sup> -ムウケイタツキ <sup>ホ</sup> テ	(1)
11		SM-9082513-CF	SCREW M8 L=25	ロツカクナツ <sup>ホ</sup> ホト M8 L=25	(4)
12		NM-6080600-SM	NUT M8	ロツカクナツ <sup>ホ</sup> M8 17 <sup>ホ</sup>	(4)
13		WP-0850002-SC	WASHER 8.5X18X1.6	ヒラサ <sup>ホ</sup> ガネ 8.5X18X1.6	(4)
14		119-60259	CLOTH CHUTE ASM.	ヌノクズ <sup>ホ</sup> チュウト (ゼ <sup>ホ</sup> ンデン <sup>ホ</sup> )クミ	1
15		119-60200	CLOTH WASTE CHUTE	ヌノクズ <sup>ホ</sup> チュート (ゼ <sup>ホ</sup> ンデン <sup>ホ</sup> )	(1)
16		ST-6030821-0A	SCREW D=3-24 L=8	タツ <sup>ホ</sup> ビ <sup>ホ</sup> ンネツ <sup>ホ</sup> D=3-24 L=8	(2)
17		118-50401	CLOTH WASTE CHUTE INLET LEVER	チュート <sup>ホ</sup> グ <sup>ホ</sup> チレバ <sup>ホ</sup>	(1)
18		119-60309	CLOTH WASTE CHUTE HOLE	ヌノクズ <sup>ホ</sup> チュート <sup>ホ</sup> グ <sup>ホ</sup> チ	(1)
19		SS-6090420-SP	SCREW 9/64-40 L= 4.0	ヒラネツ <sup>ホ</sup> 9/64-40 L=4	(2)
20		118-50609	RUBBER	チュート <sup>ホ</sup> グ <sup>ホ</sup> チゴ <sup>ホ</sup> ム	(1)
21		118-50600	SPRING	チュート <sup>ホ</sup> グ <sup>ホ</sup> チハ <sup>ホ</sup> ネ	(1)
22		WP-0370316-SD	WASHER 3.7X8X0.3	ヒラサ <sup>ホ</sup> ガネ 3.7X8X0.3	(1)
23		ST-6030821-0A	SCREW D=3-24 L=8	タツ <sup>ホ</sup> ビ <sup>ホ</sup> ンネツ <sup>ホ</sup> D=3-24 L=8	(1)
24		SS-5110710-SP	SCREW 11/64-40 L=7	トラスネツ <sup>ホ</sup> 11/64-40 L=7	2
25		118-49411	COOLING FAN CASE	ソウフウケース	1
26		118-50815	CASE SPONGE	ケース <sup>ホ</sup> ネ <sup>ホ</sup> ソウ <sup>ホ</sup>	1
27	01	SS-5110710-SP	SCREW 11/64-40 L=7	トラスネツ <sup>ホ</sup> 11/64-40 L=7	2
28	01	SK-2351600-SC	WOOD SCREW D=3.5 L=16	マルサ <sup>ホ</sup> ラモクネツ <sup>ホ</sup>	3
29		SS-6090630-SP	SCREW 9/64-40 L=6	ヒラネツ <sup>ホ</sup> 9/64-40 L=6	5
30		111-55108	DRAWER	ヒキダ <sup>ホ</sup> ツ	1
31		111-55207	DRAWER SUPPORT	ヒキダ <sup>ホ</sup> ラササ <sup>ホ</sup> エ	2
32		SK-3311500-SC	WOOD SCREW D=3.1 L=15	マルモクネツ <sup>ホ</sup> D=3.1 L=15	6
33		D8204-555-D00	DRAWER STOPPER	ヒキダ <sup>ホ</sup> ラサ <sup>ホ</sup> ツツ <sup>ホ</sup> ハ <sup>ホ</sup>	1
34	01	121-35554	CLOTH WASTE CHUTE ASM.	ヌノクズ <sup>ホ</sup> チュート(クミ)	1
35		121-35505	CLOTH WASTE CHUTE SUPPORT	チュート <sup>ホ</sup> ササ <sup>ホ</sup> エ	(1)
36		119-62800	CLOTH WASTE CHUTE INLET	ヌノクズ <sup>ホ</sup> チュート <sup>ホ</sup> グ <sup>ホ</sup> チ	(1)
37		119-62909	CLOTH WASTE CHUTE, UPPER	ヌノクズ <sup>ホ</sup> チュート(ウエ)	(1)
38		SS-5090610-SP	SCREW 9/64-40 L=6	トラスネツ <sup>ホ</sup> 9/64-40 L=6	(3)
39		NS-6090310-SP	NUT 9/64-40	ロツカクナツ <sup>ホ</sup> 9/64-40	(3)
40	01	119-60002	CLOTH WASTE CHUTE, LOWER(BENCH)	ヌノクズ <sup>ホ</sup> チュート <sup>ホ</sup> タ (タツ <sup>ホ</sup> ツ <sup>ホ</sup> ヨウ)	1

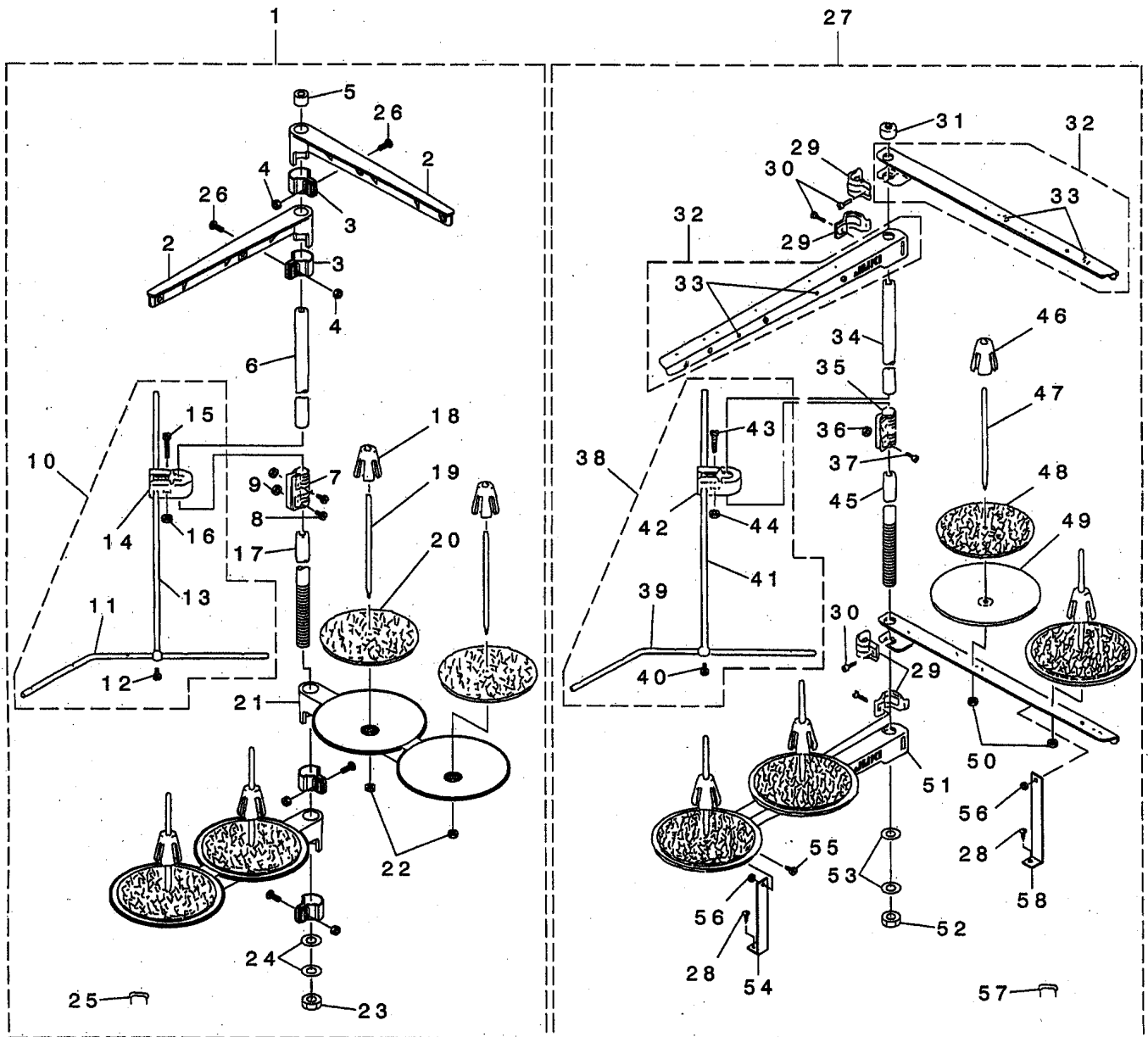
NOTE (注記)

01... FOR JE

JE用

18. THREAD STAND COMPONENTS (FOR MO-3904, MO-3914)

糸立装置関係(MO-3904, MO-3914用)





REF. NO	NOTE	PART NO.	DESCRIPTION	ヒョウメイ	Qty
1		119-69458	THREAD STANDING DEVICE ASM.	イトタテソウチ クミ	1
2		111-85352	THREAD GUIDE ASM.	イトタテイトアンナイ クミ	(2)
3		111-85402	THREAD GUIDE ARM JOINT	イトタテウデ ツメカナク	(4)
4		NM-6050001-SE	NUT M5	ロツカクナツト M5	(4)
5		B3311-704-000	SPOOL REST ROD CAP	イトタテホ -キヤツフ	(1)
6		111-85204	SPOOL REST ROD, UPPER	イトタテホ ウウエ	(1)
7		B3305-704-000-A	SPOOL REST ROD JOINT	イトタテホ -ツキテ	(1)
8		SM-4051405-SE	SCREW M5 L=14	ナハ コネツ M5 L=14	(2)
9		NM-6050001-SE	NUT M5	ロツカクナツト M5	(2)
10		B3309-704-OAO	THREAD GUIDE ARM ASM.	イトタテ イトアンナイ ウデ クミ	(1)
11		B3311-804-000	LOWER THREAD GUIDE	イトタテ イトアンナイ シダ	(1)
12		SS-7110540-SP	SCREW 11/64-40 L=5	マルヒラネツ 11/64-40 L= 5	(1)
13		B3309-704-000	THREAD GUIDE ARM	イトタテ イトアンナイ ウデ	(1)
14		B3304-704-000-A	THREAD GUIDE ARM HOLDER	イトアンナイウデ ホルダ -	(1)
15		SM-6053000-SE	SCREW M5X0.8 L=30	ヒラコネツ M5X0.8 30	(1)
16		NM-6050001-SE	NUT M5	ロツカクナツト M5	(1)
17		111-85105	SPOOL REST ROD, LOWER	イトタテホ ウウエ	(1)
18		111-85501	SPOOL RETAINER	イトマキ フレトメ	(4)
19		B3320-704-L00-A	SPOOL PIN	イトマキウケホ ウ	(4)
20		B3311-012-000	SPOOL REST CUSHION	イトマキウケサ	(4)
21		111-85006	SPOOL REST ARM	イトタテウデ	(2)
22		NM-6050001-SE	NUT M5	ロツカクナツト M5	(4)
23		B3317-704-000	NUT	イトタテホ - トメナツト	(1)
24		WP-1612616-SE	WASHER 16X30X2.6	ヒラサ カネ	(2)
25		MAO-11532000	CORD STAPLE	コト ステツフ ル	(3)
26		SM-4051405-SE	SCREW M5 L=14	ナハ コネツ M5 L=14	(4)
27	01	119-69953	THREAD STANDING DEVICE ASM.	イトタテソウチ クミ	1
28		SK-3382001-SE	SCREW D=3.8 L=20	マルモクネツ D=3.8 L=20	(2)
29		B3318-704-L00-A	THREAD GUIDE ARM JOINT	イトタテウデ ツメカナク	(4)
30		SM-6061610-SC	SCREW M6 L=16	ヒラコネツ M6 L=15	(4)
31		B3311-704-000	SPOOL REST ROD CAP	イトタテホ -キヤツフ	(1)
32		119-69573	SPOOL REST ARM A ASM.	イトタテウデ A クミ	(2)
33		B3319-704-L00	THREAD GUIDE	イトミチ	(4)
34		111-85204	SPOOL REST ROD, UPPER	イトタテホ ウウエ	(1)
35		B3305-704-000-A	SPOOL REST ROD JOINT	イトタテホ -ツキテ	(1)
36		NM-6050001-SE	NUT M5	ロツカクナツト M5	(2)
37		SM-4051405-SE	SCREW M5 L=14	ナハ コネツ M5 L=14	(2)
38		B3309-704-OAO	THREAD GUIDE ARM ASM.	イトタテ イトアンナイ ウデ クミ	(2)
39		B3311-804-000	LOWER THREAD GUIDE	イトタテ イトアンナイ シダ	(1)
40		SS-7110540-SP	SCREW 11/64-40 L=5	マルヒラネツ 11/64-40 L= 5	(1)
41		B3309-704-000	THREAD GUIDE ARM	イトタテ イトアンナイ ウデ	(1)
42		B3304-704-000-A	THREAD GUIDE ARM HOLDER	イトアンナイウデ ホルダ -	(1)
43		SM-6053000-SE	SCREW M5X0.8 L=30	ヒラコネツ M5X0.8 30	(1)
44		NM-6050001-SE	NUT M5	ロツカクナツト M5	(2)
45		111-85105	SPOOL REST ROD, LOWER	イトタテホ ウウエ	(1)
46		111-85501	SPOOL RETAINER	イトマキ フレトメ	(4)
47		B3320-704-L00-A	SPOOL PIN	イトマキウケホ ウ	(4)
48		B3311-012-000	SPOOL REST CUSHION	イトマキウケサ	(4)
49		119-66504	SPOOL REST	イトマキウケサ ラ	(4)
50		NM-6050001-SE	NUT M5	ロツカクナツト M5	(4)
51		119-69508	SPOOL REST ARM A	イトタテウデ A	(2)
52		B3317-704-000	NUT	イトタテホ - トメナツト	(1)
53		WP-1612616-SE	WASHER 16X30X2.6	ヒラサ カネ	(2)
54		B3321-704-L00	SPOOL REST ARM SUPPORT, A	イトタテウデ ササエ A	(1)
55		SM-4061201-SE	SCREW M6 L=12	ナハ コネツ M6 L=12	(2)
56		NM-6060001-SE	NUT M6	ロツカクナツト M6 1ツユ	(2)
57		MAO-11532000	CORD STAPLE	コト ステツフ ル	(3)
58		B3321-704-LOB	SPOOL REST ARM SUPPORT, B	イトタテウデ ササエ B	(1)

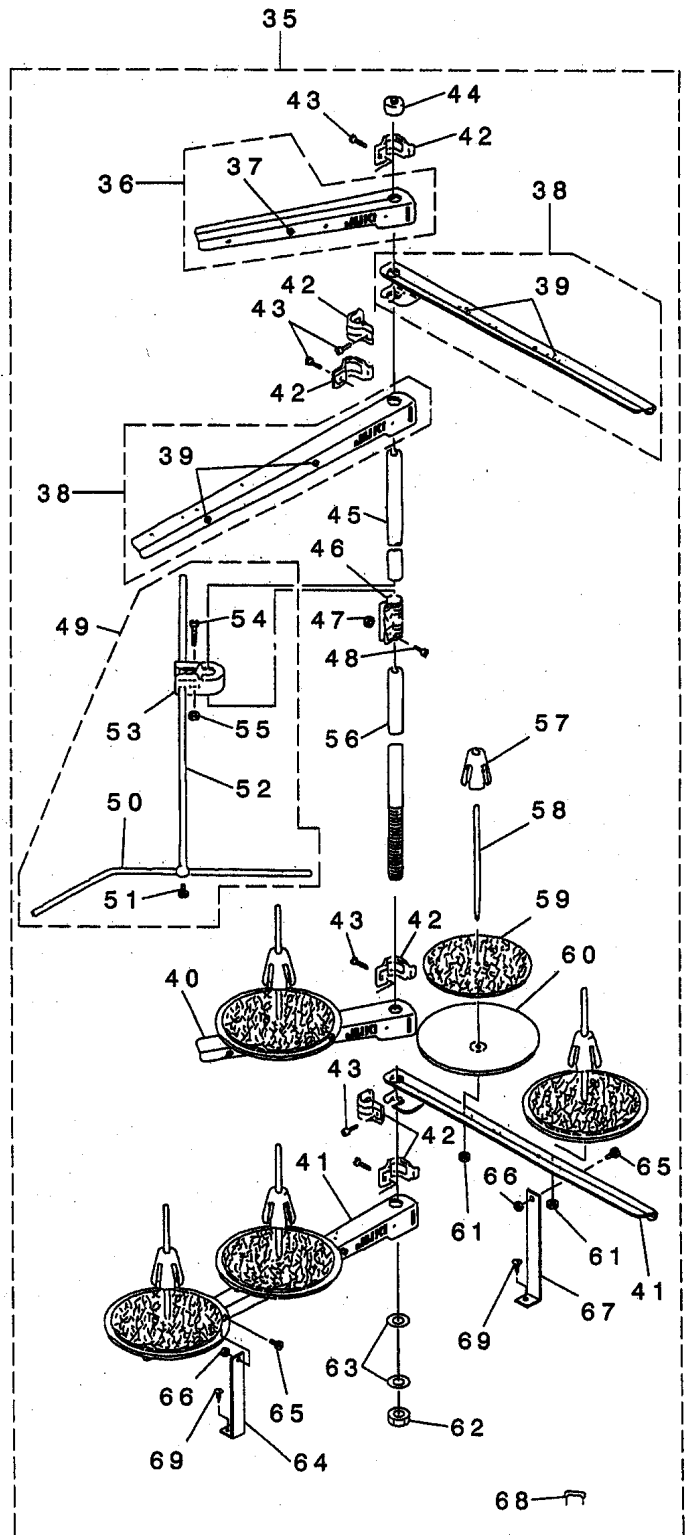
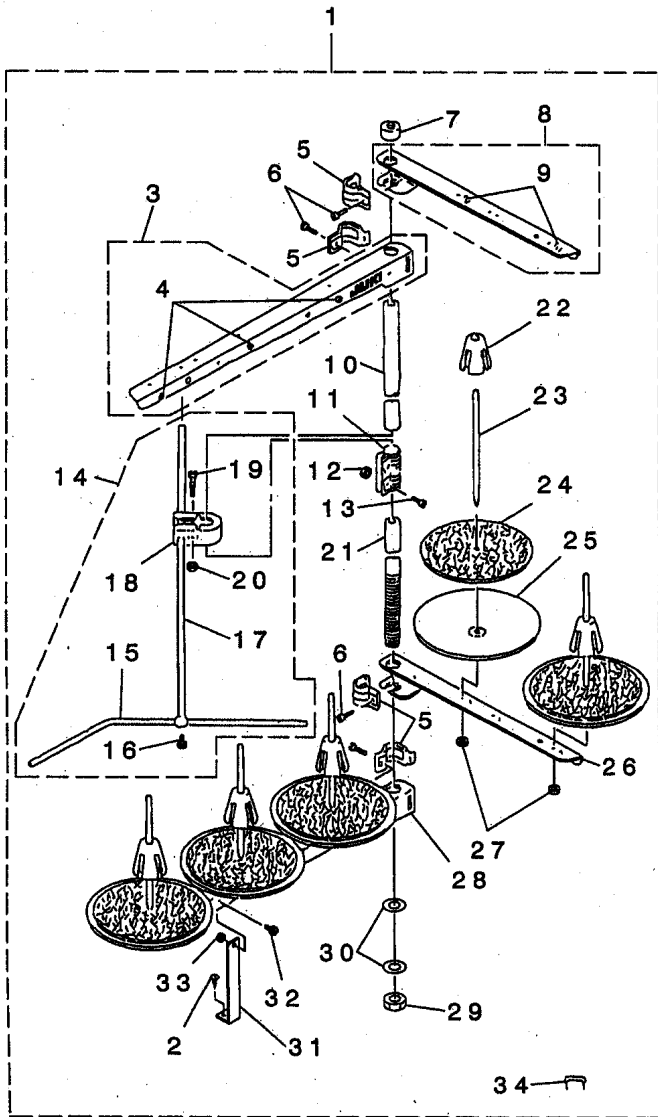
NOTE (注記)

01....SPECIAL ORDER PART FOR LARGE  
SPOOL THREAD STAND (FOR JE)

太巻用特別注文部品(JE用)

19. THREAD STAND COMPONENTS (FOR MO-3916)

糸立装置関係(MO-3916用)



REF. NO	NOTE	PART NO.	DESCRIPTION	品名	Qty
1		119-69557	THREAD STANDING DEVICE ASM.	トタテウヂ クミ	1
2		SK-3382001-SE	SCREW D=3.8 L=20	マルモクネツ D=3.8 L=20	(1)
3		119-69565	SPOOL REST ARM A ASM.	トタテウヂ A クミ	(1)
4		B3319-704-L00	THREAD GUIDE	トミチ	(3)
5		B3318-704-L00-A	THREAD GUIDE ARM JOINT	トタテウヂ シメカナク	(4)
6		SM-6061610-SC	SCREW M6 L=16	ヒラコネツ M6 L=16	(4)
7		B3311-704-000	SPOOL REST ROD CAP	トタテホ - キツツ	(1)
8		119-69466	THREAD GUIDE ARM B ASM.	トタテウヂ B クミ	(1)
9		B3319-704-L00	THREAD GUIDE	トミチ	(2)
10		111-85204	SPOOL REST ROD, UPPER	トタテホ ウウエ	(1)
11		B3305-704-000-A	SPOOL REST ROD JOINT	トタテホ - ツギテ	(1)
12		NM-6050001-SE	NUT M5	ロツカクナツ M5	(2)
13		SM-4051405-SE	SCREW M5 L=14	ナハ コネツ M5 L=14	(2)
14		B3309-704-OA0	THREAD GUIDE ARM ASM.	トタテ トアンナイ ウヂ クミ	(1)
15		B3311-804-000	LOWER THREAD GUIDE	トタテ トアンナイ シタ	(1)
16		SS-7110540-SP	SCREW 11/64-40 L=5	マルヒラネツ 11/64-40 L=5	(1)
17		B3309-704-000	THREAD GUIDE ARM	トタテ トアンナイ ウヂ	(1)
18		B3304-704-000-A	THREAD GUIDE ARM HOLDER	トアンナイウヂ ホルダ -	(1)
19		SM-6053000-SE	SCREW M5X0.8 L=30	ヒラコネツ M5X0.8 30	(1)
20		NM-6050001-SE	NUT M5	ロツカクナツ M5	(1)
21		111-85105	SPOOL REST ROD, LOWER	トタテホ ウラダ	(1)
22		111-85501	SPOOL RETAINER	トマキ フルト メ	(5)
23		B3320-704-L00-A	SPOOL PIN	トマキウケホ ウ	(5)
24		B3311-012-000	SPOOL REST CUSHION	トマキウケサ	(5)
25		119-66504	SPOOL REST	トマキウケサ ラ	(5)
26		119-69409	THREAD GUIDE ARM B	トタテウヂ B	(1)
27		NM-6050001-SE	NUT M5	ロツカクナツ M5	(5)
28		119-69508	SPOOL REST ARM A	トタテウヂ A	(1)
29		B3317-704-000	NUT	トタテホ - トメナツト	(1)
30		WP-1612616-SE	WASHER 16X30X2.6	ヒラサ ガネ	(2)
31		B3321-704-L00	SPOOL REST ARM SUPPORT, A	トタテウヂ ササエ A	(1)
32		SM-4061201-SE	SCREW M6 L=12	ナハ コネツ M6 L=12	(1)
33		NM-6060001-SE	NUT M6	ロツカクナツ M6 1シユ	(1)
34		MAO-11532000	CORD STAPLE	コト ステツアル	(3)
35	01	119-70050	THREAD STANDING DEVICE ASM.	トタテウヂ クミ	1
36		119-69474	THREAD GUIDE ARM B ASM.	トタテウヂ B クミ	(1)
37		B3319-704-L00	THREAD GUIDE	トミチ	(1)
38		119-69573	SPOOL REST ARM A ASM.	トタテウヂ A クミ	(2)
39		B3319-704-L00	THREAD GUIDE	トミチ	(4)
40		119-69409	THREAD GUIDE ARM B	トタテウヂ B	(1)
41		119-69508	SPOOL REST ARM A	トタテウヂ A	(2)
42		B3318-704-L00-A	THREAD GUIDE ARM JOINT	トタテウヂ シメカナク	(6)
43		SM-6061610-SC	SCREW M6 L=16	ヒラコネツ M6 L=16	(6)
44		B3311-704-000	SPOOL REST ROD CAP	トタテホ - キツツ	(1)
45		111-85204	SPOOL REST ROD, UPPER	トタテホ ウウエ	(1)
46		B3305-704-000-A	SPOOL REST ROD JOINT	トタテホ - ツギテ	(1)
47		NM-6050001-SE	NUT M5	ロツカクナツ M5	(2)
48		SM-4051405-SE	SCREW M5 L=14	ナハ コネツ M5 L=14	(2)
49		B3309-704-OA0	THREAD GUIDE ARM ASM.	トタテ トアンナイ ウヂ クミ	(1)
50		B3311-804-000	LOWER THREAD GUIDE	トタテ トアンナイ シタ	(1)
51		SS-7110540-SP	SCREW 11/64-40 L=5	マルヒラネツ 11/64-40 L=5	(1)
52		B3309-704-000	THREAD GUIDE ARM	トタテ トアンナイ ウヂ	(1)
53		B3304-704-000-A	THREAD GUIDE ARM HOLDER	トアンナイウヂ ホルダ -	(1)
54		SM-6053000-SE	SCREW M5X0.8 L=30	ヒラコネツ M5X0.8 30	(1)
55		NM-6050001-SE	NUT M5	ロツカクナツ M5	(1)
56		111-85105	SPOOL REST ROD, LOWER	トタテホ ウラダ	(1)
57		111-85501	SPOOL RETAINER	トマキ フルト メ	(5)
58		B3320-704-L00-A	SPOOL PIN	トマキウケホ ウ	(5)
59		B3311-012-000	SPOOL REST CUSHION	トマキウケサ	(5)
60		119-66504	SPOOL REST	トマキウケサ ラ	(5)
61		NM-6050001-SE	NUT M5	ロツカクナツ M5	(5)
62		B3317-704-000	NUT	トタテホ - トメナツト	(1)
63		WP-1612616-SE	WASHER 16X30X2.6	ヒラサ ガネ	(2)
64		B3321-704-L00	SPOOL REST ARM SUPPORT, A	トタテウヂ ササエ A	(1)
65		SM-4061201-SE	SCREW M6 L=12	ナハ コネツ M6 L=12	(2)
66		NM-6060001-SE	NUT M6	ロツカクナツ M6 1シユ	(2)
67		B3321-704-L0B	SPOOL REST ARM SUPPORT, B	トタテウヂ ササエ B	(1)
68		MAO-11532000	CORD STAPLE	コト ステツアル	(3)
69		SK-3382001-SE	SCREW D=3.8 L=20	マルモクネツ D=3.8 L=20	(2)

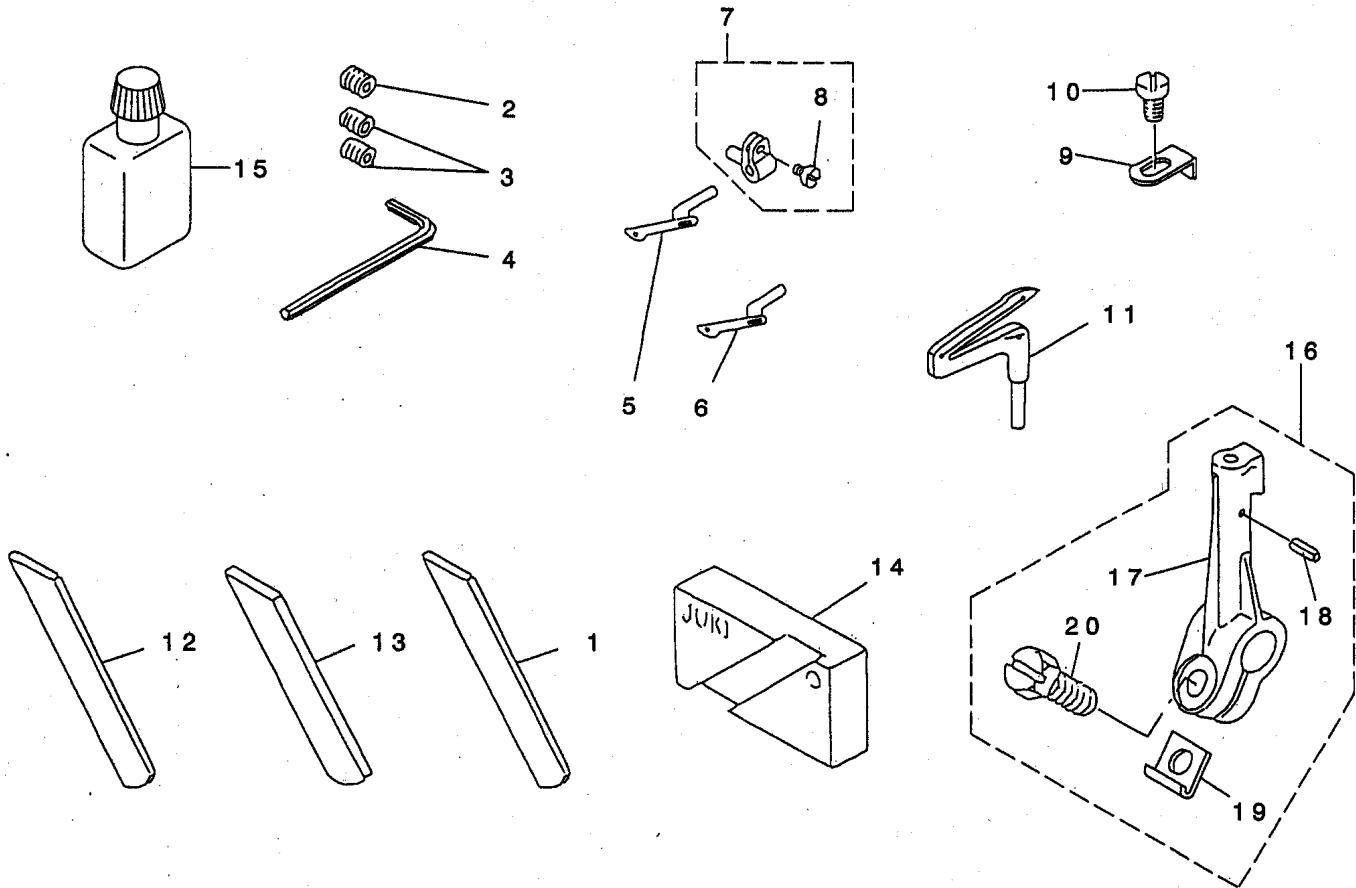
NOTE (注記)

01.... SPECIAL ORDER PART FOR LARGE SPOOL THREAD STAND (FOR JE)

太巻用特別注文部品 (JE用)

## 20. SPECIAL ORDER PARTS COMPONENTS

特別注文部品関係



REF. NO	NOTE	PART NO.	DESCRIPTION	ヒョウメイ	Qty
1		119-64509	CERAMIC LOWER KNIFE	セラミック シタメス	1
2	01	SS-8080322-TP	SCREW 1/8-44 L=3.2	トメネジ 1/8-44 L=3.2	1
3	04	SS-8080322-TP	SCREW 1/8-44 L=3.2	トメネジ 1/8-44 L=3.2	2
4		B9112-804-000	SPANNER	ハリ トメネジ スパナ	1
5	05	B2519-804-000	UPPER LOOPER	ウワル-ハ	1
6	02	B2519-814-000	UPPER LOOPER	ウワル-ハ	1
7		115-44756	UPPER LOOPER SUPPORT ARM ASM.	ウワル-ハ シジウチ クミ	1
8		SS-6080410-SP	SCREW 1/8-44 L=4	ヒラネジ 1/8-44 L=4	(1)
9	03	118-98103	PRESSER FOOT AUXILIARY PLATE	オサエホシ ヨイタ	1
10	03	SS-4080620-TP	SCREW 1/8-44 L=6	ナハネジ 1/8-44 L=6	1
11		B2521-804-000	LOWER LOOPER	シタル-ハ	1
12		118-47605	LOWER KNIFE	チヨウコウ シタメス	1
13		119-92005	LOWER KNIFE	シタメス	1
14		119-96907	LOWER KNIFE GAUGE	シタメスケンマケ-ジ	1
15		B9135-123-0B0	SILICON OIL LUBRICANT ASM. (30	エスレソ-キ (30CC)	1
16		121-23758	LOWER LOOPER SUPPORT ARM ASM.	シタル-ハ-シジウチ (クミ)	1
17		121-23709	LOWER LOOPER SUPPORT ARM	シタル-ハ-シジウチ	(1)
18		PS-0300062-KH	SPRING PIN 3X6	スパ リンク ピン 3X6	(1)
19		B2531-704-000	WASHER	シジウチ シメワッシャー	(1)
20		SS-9151210-TP	SCREW 15/64-28 L=11.8	ロツカクホ ルト 15/64-28	(1)

NOTE (注記)

01....FOR MO-3904	MO-3904用
02....FOR MO-3914	MO-3914用
03....FOR MO-3904,MO-3914	MO-3904,MO-3914用
04....FOR MO-3914,MO-3916	MO-3914,MO-3916用
05....FOR MO-3904,MO-3916	MO-3904,MO-3916用

Ref. NO	Usage	用途
1, 11	For wide width	広幅用
2~4	For needle set	針止め用
5~10, 12, 13	For adjustment type	調節式用



NUMERICAL INDEX OF PARTS

索引

PART NO 品番	PAGE 頁	REF NO	PART NO 品番	PAGE 頁	REF NO	PART NO 品番	PAGE 頁	REF NO	PART NO 品番	PAGE 頁	REF NO
BT-0500300-EA	26	10	B3120-352-000	20	39	CS-111101E-SH	23	6	SD-0260271-SP	10	26
BT-0500300-EA	26	11	B3120-352-000	20	48	CS-1201010-SH	8	9	SD-0280401-SL	8	42
BT-0500300-EG	26	8	B3120-352-000	20	57				SD-0600341-TP	20	19
BT-0600402-EA	8	55	B3120-704-000	20	37	D8204-555-D00	27	22	SD-0640241-SP	16	6
BT-0700500-EA	24	6	B3120-704-000	20	46	D8204-555-D00	28	33	SD-0720271-SP	12	27
BT-0700500-EA	24	19	B3120-704-000	20	55				SD-0720332-SP	15	18
B1140-716-000	2	53	B3126-012-000	20	10	MAO-11532000	30	25	SD-0720803-TH	15	7
B1211-804-000	6	20	B3126-012-000	20	38	MAO-11532000	30	57	SK-2351600-SC	27	7
B1211-804-000	6	39	B3126-012-000	20	47	MAO-11532000	32	34	SK-2351600-SC	27	10
B1212-704-000	6	19	B3126-012-000	20	56	MAO-11532000	32	68	SK-2351600-SC	28	28
B1215-804-000	6	6	B3304-704-000-A	30	14	MC-0336007-50	8	7	SK-3311500-SC	27	21
B1414-555-000	12	34	B3304-704-000-A	30	42	MC-0336007-50	8	57	SK-3311500-SC	28	32
B1507-804-C00	18	12	B3304-704-000-A	32	18	MDC-270B1100	8	49	SK-3382001-SE	30	28
B1507-814-O0P	18	27	B3304-704-000-A	32	53	MDC-270B1100	8	51	SK-3382001-SE	32	2
B1507-814-O0P	18	58	B3305-704-000-A	30	7				SK-3382001-SE	32	69
B1508-804-O0B	18	14	B3305-704-000-A	30	35	NM-6050001-SE	30	4	SK-3412000-SC	4	49
B1508-804-O0B	18	29	B3305-704-000-A	32	11	NM-6050001-SE	30	9	SL-4051231-SC	12	59
B1508-804-O0B	18	60	B3305-704-000-A	32	46	NM-6050001-SE	30	16	SM-0081001-SD	4	43
B1509-804-C00	18	15	B3309-704-OA0	30	10	NM-6050001-SE	30	22	SM-1040801-SC	2	26
B1509-814-O0P	18	61	B3309-704-OA0	30	38	NM-6050001-SE	30	36	SM-1040801-SC	4	16
B1510-814-000	18	17	B3309-704-OA0	32	14	NM-6050001-SE	30	44	SM-1040801-SC	4	23
B1510-814-000	18	32	B3309-704-OA0	32	49	NM-6050001-SE	30	50	SM-4040601-SC	4	25
B1510-814-000	18	63	B3309-704-000	30	13	NM-6050001-SE	32	12	SM-4040655-SP	2	48
B1511-814-000	18	11	B3309-704-000	30	41	NM-6050001-SE	32	20	SM-4040655-SP	14	46
B1511-814-000	18	26	B3309-704-000	32	17	NM-6050001-SE	32	27	SM-4040855-SP	2	27
B1511-814-000	18	57	B3309-704-000	32	52	NM-6050001-SE	32	47	SM-4040855-SP	2	32
B1513-816-000	18	39	B3311-012-000	30	20	NM-6050001-SE	32	55	SM-4040855-SP	4	17
B1514-816-000	18	45	B3311-012-000	30	48	NM-6050001-SE	32	61	SM-4040855-SP	4	22
B1528-804-000-A	18	2	B3311-012-000	32	24	NM-6060001-SE	30	56	SM-4040855-SP	6	2
B1529-804-000	16	32	B3311-012-000	32	59	NM-6060001-SE	32	33	SM-4040855-SP	6	3
B1530-804-000	18	7	B3311-704-000	30	5	NM-6060001-SE	32	66	SM-4040855-SP	8	32
B1530-804-000	18	22	B3311-704-000	30	31	NM-6060003-SC	16	28	SM-4040855-SP	8	36
B1530-804-000	18	53	B3311-704-000	32	7	NM-6080600-SM	28	12	SM-4040855-SP	12	2
B1534-804-000	16	22	B3311-704-000	32	44	NS-6090310-SN	2	40	SM-4040855-SP	24	27
B1539-804-000	18	48	B3311-804-000	30	11	NS-6090310-SP	20	70	SM-4041055-SP	2	46
B1604-704-000	10	27	B3311-804-000	30	39	NS-6090310-SP	27	28	SM-4041055-SP	12	53
B1606-704-000	10	35	B3311-804-000	32	15	NS-6090310-SP	28	39	SM-4041401-SC	10	44
B1611-804-OA0-A	10	15	B3311-804-000	32	50	NS-6110310-SP	26	20	SM-4041455-SN	20	72
B1611-804-000-A	10	16	B3317-704-000	30	23	NS-6110310-SP	26	36	SM-4050855-SP	6	44
B1620-804-000	10	9	B3317-704-000	30	52	NS-6110420-SP	2	18	SM-4050855-SP	20	1
B1624-704-000	12	8	B3317-704-000	32	29	NS-6110420-SP	16	39	SM-4050855-SP	26	34
B1646-704-000-A	12	63	B3317-704-000	32	62	NS-6240630-SN	27	18	SM-4051055-SP	22	12
B1647-704-000-A	12	62	B3318-704-L00-A	30	29	NS-6240630-SN	28	6	SM-4051255-SP	4	4
B1652-704-000	10	42	B3318-704-L00-A	32	5	NS-6620320-SP	10	5	SM-4051405-SE	30	8
B1657-804-O0T	12	21	B3318-704-L00-A	32	42	NS-6680410-SP	4	39	SM-4051405-SE	30	26
B2017-372-000	20	9	B3319-704-L00	30	33				SM-4051405-SE	30	37
B2102-816-000-A	15	6	B3319-704-L00	32	4	PS-0200052-KH	20	20	SM-4051405-SE	32	13
B2103-816-000-B	15	1	B3319-704-L00	32	9	PS-0250062-KH	15	31	SM-4051405-SE	32	48
B2105-816-000	15	4	B3319-704-L00	32	37	PS-0300062-KH	14	63	SM-4051601-SC	26	5
B2107-816-000	10	10	B3319-704-L00	32	39	PS-0300062-KH	33	18	SM-4060801-SE	26	42
B2111-716-000	15	12	B3320-704-L00-A	30	19	PS-0300132-KH	4	50	SM-4061201-SE	30	55
B2119-816-B00	15	8	B3320-704-L00-A	30	47	PS-0300132-KH	10	28	SM-4061201-SE	32	32
B2202-816-000	20	22	B3320-704-L00-A	32	23	PS-0300132-KH	20	73	SM-4061201-SE	32	65
B2314-019-000	20	7	B3320-704-L00-A	32	58	PS-0300142-KH	16	7	SM-6051202-TP	10	3
B2401-816-000	20	3	B3321-704-LOB	30	58				SM-6051202-TP	12	33
B2402-716-000	20	4	B3321-704-LOB	32	67	RE-0300000-K0	12	55	SM-6051202-TP	15	11
B2508-704-000	14	66	B3321-704-L00	30	54	RE-0500000-K0	12	25	SM-6051202-TP	15	16
B2515-704-00B	14	17	B3321-704-L00	32	31	RO-0371801-00	14	42	SM-6053000-SE	30	15
B2519-804-000	33	5	B3321-704-L00	32	64	RO-0671501-00	12	68	SM-6053000-SE	30	43
B2519-814-000	33	6	B9112-804-000	33	4	RO-0742401-00	4	42	SM-6053000-SE	32	19
B2521-804-000	33	11	B9135-123-0B0	33	15	RO-0781901-00	4	6	SM-6053000-SE	32	54
B2525-352-000	15	24				RO-0781901-00	12	4	SM-6061200-SP	14	6
B2530-704-000	14	51	CM-3002000-A1	4	8	RO-1082401-00	8	25	SM-6061200-SP	16	27
B2531-704-000	14	64	CM-3002000-01	2	55	RO-1100901-00	16	16	SM-6061202-TP	6	24
B2531-704-000	15	30	CM-3002001-A1	4	12	RO-1100901-00	16	18	SM-6061202-TP	6	29
B2531-704-000	33	19	CM-3002001-01	4	11	RO-2182401-00	26	3	SM-6061202-TP	6	30
B3013-141-H0A	4	32	CQ-2000000-00	14	25	RO-3473501-00	6	42	SM-6061402-TP	8	3
B3101-804-000	20	35	CQ-2020000-00	14	24	RO-4801201-00	12	50	SM-6061402-TP	8	14
B3101-804-000	20	44	CQ-2020000-00	26	46	R4200-JOE-DAO	22	2	SM-6061402-TP	10	17
B3103-804-000	20	53	CQ-2520000-00	8	16	R4200-JOE-D00	22	3	SM-6061402-TP	23	4
B3112-704-000	20	34	CQ-2520000-00	8	19	R4305-JOE-EA0	22	5	SM-6061610-SC	30	30
B3112-704-000	20	43	CS-0400671-SD	2	5	R4305-JOE-E00	22	6	SM-6061610-SC	32	6
B3112-704-000	20	52	CS-0400671-SD	2	11	R4508-JOE-DAO	22	8	SM-6061610-SC	32	43
B3113-352-000	20	2	CS-095081A-SH	10	18	R4508-JOE-D00	22	9	SM-6061802-TP	26	30
B3120-125-000	20	8	CS-1031210-SH	14	2				SM-8040302-TP	2	6
B3120-352-000	20	11	CS-1031210-SH	14	68	SB-1100003-00	6	7	SM-8040302-TP	2	12

NUMERICAL INDEX OF PARTS

索引

PART NO 品番	PAGE 頁	REF NO	PART NO 品番	PAGE 頁	REF NO	PART NO 品番	PAGE 頁	REF NO	PART NO 品番	PAGE 頁	REF NO
SM-8040402-TP	16	15	SS-6110610-TP	22	51	SS-8110520-TP	16	21	111-55108	28	30
SM-8040612-TP	8	26	SS-6110710-TP	10	25	SS-8110750-SP	10	24	111-55207	27	20
SM-8050402-TP	26	47	SS-6110710-TP	15	22	SS-8151150-SP	6	48	111-55207	28	31
SM-9082513-CF	28	11	SS-6110710-TP	16	31	SS-8660330-SP	12	6	111-85006	30	21
SQ-0000451-MZ	26	12	SS-6111040-SP	23	13	SS-8660330-SP	23	7	111-85105	30	17
SQ-1110451-MZ	26	6	SS-6111440-SP	2	19	SS-8660610-TP	8	10	111-85105	30	45
SQ-1110451-MZ	26	18	SS-6111610-SP	23	20	SS-8660610-TP	14	3	111-85105	32	21
SQ-1110451-MZ	26	37	SS-6121020-SP	26	54	SS-8660610-TP	14	69	111-85105	32	56
SQ-1150441-SD	26	13	SS-6121220-TP	10	11	SS-9090410-TP	14	15	111-85204	30	6
SQ-1150451-MZ	26	7	SS-6151440-SP	22	40	SS-9090610-TP	14	50	111-85204	30	34
SQ-1150454-SD	26	14	SS-6661110-SP	12	36	SS-9090610-TP	14	72	111-85204	32	10
SS-2090520-SL	2	38	SS-7060310-SP	12	37	SS-9090813-TP	23	16	111-85204	32	45
SS-2090830-SL	20	69	SS-7060310-SP	26	45	SS-9111010-SP	12	24	111-85352	30	2
SS-2110910-SL	22	1	SS-7060510-SP	12	46	SS-9111010-SP	22	25	111-85402	30	3
SS-3090610-SP	2	41	SS-7060510-SP	18	3	SS-9111050-SP	12	14	111-85501	30	18
SS-3090610-SP	14	44	SS-7060510-SP	22	48	SS-9111610-SP	23	27	111-85501	30	46
SS-3090610-SP	14	48	SS-7060610-SP	14	18	SS-9112310-SP	23	30	111-85501	32	22
SS-4060310-SP	23	9	SS-7060610-SP	18	9	SS-9151210-TP	4	27	111-85501	32	57
SS-4060310-SP	23	24	SS-7060610-SP	18	24	SS-9151210-TP	14	28	115-00808	4	2
SS-4080610-SP	12	17	SS-7060610-SP	18	55	SS-9151210-TP	14	31	115-01301	2	3
SS-4080610-SP	15	17	SS-7080520-SP	18	13	SS-9151210-TP	14	65	115-01301	2	9
SS-4080620-TP	6	32	SS-7080520-SP	18	28	SS-9151210-TP	15	29	115-03703	4	36
SS-4080620-TP	33	10	SS-7080520-SP	18	59	SS-9151210-TP	16	34	115-03810	4	44
SS-4090415-SP	20	15	SS-7090510-SP	22	50	SS-9151210-TP	33	20	115-03885	4	41
SS-4090415-SP	20	28	SS-7090530-SP	2	49	SS-9681610-TP	6	50	115-03919	4	40
SS-4090515-SP	12	60	SS-7090610-SP	2	52	ST-6030821-OA	28	16	115-10609	6	40
SS-4090615-SP	14	20	SS-7090610-SP	22	44	ST-6030821-OA	28	23	115-17000	14	22
SS-4091015-SP	2	22	SS-7090610-SP	24	11				115-29005	12	71
SS-4091015-SP	24	8	SS-7090610-SP	24	21	TA-0290301-MO	26	4	115-29914	12	7
SS-4091015-SP	24	25	SS-7090611-SL	4	34	TA-0400301-MO	26	50	115-30110	10	2
SS-4110515-SP	8	28	SS-7090620-TP	12	43	TA-0400301-MO	26	53	115-39012	15	15
SS-4110515-SP	20	25	SS-7090710-SP	22	29	TA-0620504-RO	20	68	115-39061	15	14
SS-4110615-SP	26	19	SS-7090850-SP	14	54	TA-0800504-RO	12	3	115-44756	33	7
SS-4110715-SP	16	10	SS-7091410-SP	2	28	TA-0950806-RO	24	31	115-50308	20	13
SS-4120615-SP	2	24	SS-7110510-SP	2	35	TA-0951301-RO	8	56	115-50803	20	12
SS-4121215-SP	16	25	SS-7110510-SP	16	5	TA-1030402-RO	10	7	115-50852	20	6
SS-4151215-SP	4	14	SS-7110540-SP	30	12	TA-1250406-RO	4	45	115-65504	23	25
SS-5080212-TP	6	26	SS-7110540-SP	30	40	TA-1701107-RO	4	46	115-65702	23	23
SS-5090610-SP	27	27	SS-7110540-SP	32	16	TA-1871602-RO	4	29	115-65801	23	10
SS-5090610-SP	28	38	SS-7110540-SP	32	51	TA-2050416-RO	10	14	115-66809	23	11
SS-5110710-SP	4	30	SS-7110710-SP	2	21	TA-2050805-RO	4	26	115-71403	27	13
SS-5110710-SP	27	9	SS-7110720-SP	22	17				115-71403	28	7
SS-5110710-SP	28	24	SS-7110720-TP	15	2	WP-0250516-SD	18	8	115-71601	27	3
SS-5150510-SP	20	5	SS-7110740-TL	20	71	WP-0250516-SD	18	23	115-71809	28	2
SS-6060210-SP	18	10	SS-7110810-SP	10	30	WP-0250516-SD	18	54	115-71908	28	3
SS-6060210-SP	18	25	SS-7110840-SP	6	14	WP-0370316-SD	23	17	115-98000	23	21
SS-6060210-SP	18	56	SS-7110840-SP	6	18	WP-0370316-SD	28	22	118-02006	22	36
SS-6060340-SP	18	44	SS-7110840-SP	14	37	WP-0371016-SD	12	58	118-02204	2	16
SS-6060410-TP	18	49	SS-7110840-SP	14	60	WP-0371026-SD	24	9	118-02402	2	17
SS-6060440-TP	14	56	SS-7110840-SP	22	43	WP-0371026-SD	24	26	118-03004	2	43
SS-6060440-TP	18	16	SS-7110840-SP	24	12	WP-0460556-SD	12	65	118-04309	2	31
SS-6060440-TP	18	31	SS-7110910-TP	10	41	WP-0480856-SP	12	52	118-05207	4	28
SS-6060440-TP	18	62	SS-7110910-TP	20	74	WP-0612066-SP	15	5	118-06304	22	4
SS-6080320-SP	10	33	SS-7111410-SP	16	40	WP-0621016-SD	12	61	118-06304	22	7
SS-6080340-SP	16	9	SS-7111410-TP	6	23	WP-0651056-SD	26	31	118-06304	22	10
SS-6080410-SP	12	31	SS-7111410-TP	6	31	WP-0751576-SD	4	37	118-06304	22	16
SS-6080410-SP	14	38	SS-7111410-TP	6	36	WP-0764016-SP	6	49	118-11619	6	46
SS-6080410-SP	33	8	SS-7111810-SP	6	38	WP-0850002-SC	28	13	118-19109	16	37
SS-6080720-SP	8	37	SS-7111810-SP	6	13	WP-1102016-SC	27	16	118-19208	16	38
SS-6090420-SP	28	19	SS-7111810-TP	6	17	WP-1102016-SC	28	4	118-19315	16	36
SS-6090620-SP	12	54	SS-7111810-TP	6	22	WP-1612616-SE	30	24	118-19414	16	26
SS-6090620-TP	14	58	SS-7111810-TP	6	35	WP-1612616-SE	30	53	118-19703	16	29
SS-6090620-TP	15	26	SS-7151120-SP	22	34	WP-1612616-SE	32	30	118-20701	18	18
SS-6090630-SP	14	52	SS-7161040-SP	16	35	WP-1612616-SE	32	63	118-20701	18	33
SS-6090630-SP	27	8	SS-8080310-TP	8	48	WS-0822010-KP	4	38	118-20701	18	64
SS-6090630-SP	28	29	SS-8080310-TP	8	50	WS-1002560-KR	27	17	118-23804	8	11
SS-6090630-TP	14	70	SS-8080322-TP	33	2	WS-1002560-KR	28	5	118-23804	10	12
SS-6090650-SP	18	6	SS-8080322-TP	33	3	WZ-0420350-KP	2	4	118-23804	23	1
SS-6090650-SP	18	21	SS-8090530-TP	8	4	WZ-0420350-KP	2	10	118-24018	10	4
SS-6090650-SP	18	36	SS-8110410-TP	2	13	WZ-0640312-KO	20	27	118-24067	10	1
SS-6090650-SP	18	52	SS-8110410-TP	2	44	WZ-0850302-KO	4	31	118-24109	10	8
SS-6090650-SP	26	29	SS-8110410-TP	10	19	WZ-2640310-KH	6	41	118-24505	12	1
SS-6090670-TP	8	45	SS-8110410-TP	12	10				118-24653	12	5
SS-6090920-SP	15	20	SS-8110410-TP	20	23	100-04109	4	13	118-24703	12	47
SS-6110610-TP	22	21	SS-8110410-TP	26	23	101-26803	26	9	118-25304	12	29
						111-55108	27	19	118-25858	12	70

NUMERICAL INDEX OF PARTS

索引

PART NO 品番	PAGE 頁	REF NO	PART NO 品番	PAGE 頁	REF NO	PART NO 品番	PAGE 頁	REF NO	PART NO 品番	PAGE 頁	REF NO
118-25908	12	57	118-82800	12	13	121-03107	22	33	121-17412	12	20
118-26005	12	64	118-87106	12	15	121-03206	2	50	121-17461	12	18
118-26104	12	56	118-87403	12	16	121-03305	2	20	121-17511	12	19
118-26203	12	66	118-88104	14	33	121-03404	2	47	121-18501	10	43
118-26310	12	26	118-90001	14	55	121-03511	2	54	121-18600	10	40
118-26401	12	30	118-90100	22	42	121-03602	22	23	121-18709	12	67
118-27607	12	45	118-90308	22	45	121-03701	22	22	121-18808	10	23
118-27904	12	49	118-98103	33	9	121-04550	2	8	121-18907	10	21
118-28050	12	9	119-48601	10	6	121-04907	4	47	121-19400	12	44
118-28308	12	51	119-49005	2	14	121-05201	4	48	121-19509	12	48
118-28514	12	32	119-49104	2	15	121-05359	2	1	121-19608	12	40
118-28563	12	28	119-49807	12	12	121-05458	2	7	121-19756	12	38
118-28605	12	35	119-49906	12	22	121-07108	6	10	121-19806	12	39
118-28704	10	39	119-51100	2	30	121-07611	6	47	121-19905	12	41
118-29751	15	3	119-56505	6	37	121-07702	6	43	121-20002	12	42
118-29801	15	19	119-59400	27	1	121-07900	6	33	121-20150	6	34
118-31708	14	23	119-59558	28	1	121-08007	6	8	121-20416	15	10
118-31757	14	21	119-60002	27	29	121-08106	6	25	121-20465	15	9
118-31807	14	40	119-60002	28	40	121-08213	6	1	121-20507	15	13
118-31906	14	39	119-60200	28	15	121-08304	6	4	121-20705	15	25
118-33100	14	53	119-60259	28	14	121-08403	6	5	121-20804	20	17
118-33308	14	19	119-60309	28	18	121-09104	6	16	121-20903	20	14
118-33407	14	47	119-62800	27	25	121-09153	6	15	121-21000	20	16
118-33506	14	35	119-62800	28	36	121-09211	8	13	121-21109	20	18
118-33704	14	16	119-62909	27	26	121-09260	8	12	121-21208	20	24
118-40303	26	25	119-62909	28	37	121-09302	8	5	121-21307	20	26
118-40402	26	26	119-64509	33	1	121-09500	8	8	121-21513	15	28
118-41806	26	24	119-66504	30	49	121-09617	8	2	121-21554	15	27
118-43208	26	1	119-66504	32	25	121-09666	8	1	121-21612	15	21
118-43406	26	28	119-66504	32	60	121-09906	8	17	121-22008	15	23
118-45500	23	28	119-66702	27	2	121-09906	8	20	121-22362	6	21
118-45609	23	15	119-69409	32	26	121-09955	8	15	121-22404	14	5
118-45708	23	18	119-69409	32	40	121-09955	8	18	121-22511	14	4
118-45807	23	22	119-69458	30	1	121-10227	8	23	121-22610	14	1
118-45906	23	29	119-69466	32	8	121-10607	8	39	121-22701	14	27
118-46003	22	39	119-69474	32	36	121-10706	8	43	121-22750	14	26
118-46607	22	18	119-69508	30	51	121-10805	8	41	121-22800	14	30
118-46805	22	37	119-69508	32	28	121-10904	8	40	121-22859	14	29
118-47100	22	41	119-69508	32	41	121-11209	8	27	121-22909	14	10
118-47605	33	12	119-69557	32	1	121-11308	8	29	121-22909	14	14
118-47902	22	38	119-69565	32	3	121-11407	8	30	121-23006	14	8
118-48405	23	26	119-69573	30	32	121-11506	8	44	121-23063	14	7
118-49361	27	15	119-69573	32	38	121-11605	8	46	121-23105	14	12
118-49361	28	9	119-69953	30	27	121-11704	8	47	121-23162	14	11
118-49379	28	8	119-70050	32	35	121-11803	8	31	121-23212	14	9
118-49411	27	12	119-91502	12	69	121-11902	8	33	121-23212	14	13
118-49411	28	25	119-91809	14	41	121-12009	8	34	121-23360	6	28
118-49601	27	14	119-92005	33	13	121-12108	8	35	121-23410	14	67
118-50401	28	17	119-96907	33	14	121-12207	8	52	121-23501	14	62
118-50500	28	21	119-99208	14	34	121-12306	8	53	121-23550	14	61
118-50609	28	20	119-99307	14	57	121-13205	16	23	121-23667	14	49
118-50815	27	11	120-15301	22	46	121-13304	16	24	121-23709	33	17
118-50815	28	26	120-15400	22	47	121-13403	16	33	121-23758	33	16
118-50906	28	10	121-00301	4	20	121-13502	16	30	121-23808	14	45
118-55905	24	3	121-00418	4	1	121-14302	16	19	121-23907	14	43
118-55954	24	1	121-00517	4	18	121-14468	16	20	121-24004	14	36
118-55970	24	2	121-00608	4	3	121-14716	16	11	121-24103	14	59
118-56002	24	16	121-00806	4	5	121-14807	16	13	121-24400	6	27
118-56051	24	14	121-01200	2	45	121-14906	16	17	121-24509	6	9
118-56077	24	15	121-01309	2	42	121-15002	16	2	121-24608	14	71
118-56101	24	4	121-01408	2	51	121-15069	16	1	121-26108	20	75
118-56101	24	17	121-01515	2	39	121-15119	16	3	121-26207	20	31
118-56200	24	5	121-01655	2	23	121-15200	16	4	121-26405	20	40
118-56200	24	18	121-01804	4	15	121-15309	16	8	121-26405	20	49
118-56309	24	10	121-01903	4	9	121-15408	18	47	121-26405	20	58
118-56309	24	20	121-01903	4	10	121-15903	16	12	121-26504	20	65
118-56408	24	13	121-01952	4	7	121-16117	10	29	121-26702	20	36
118-56408	24	23	121-02000	4	33	121-16174	10	22	121-26702	20	45
118-56507	24	7	121-02109	4	35	121-16216	10	32	121-26702	20	54
118-56507	24	24	121-02208	22	20	121-16307	10	31	121-26819	20	42
118-72009	18	5	121-02307	2	33	121-16406	10	34	121-26868	20	41
118-72009	18	20	121-02406	2	34	121-16505	10	38	121-26918	20	33
118-72009	18	51	121-02661	4	24	121-16703	10	37	121-26967	20	32
118-76166	18	4	121-02752	2	2	121-17107	10	36	121-27015	20	51
118-76869	18	50	121-02810	22	27	121-17206	10	13	121-27064	20	50
118-82107	12	11	121-02950	22	35	121-17305	10	20	121-27403	20	59



NUMERICAL INDEX OF PARTS

索引

PART NO 品番	PAGE 頁	REF NO	PART NO 品番	PAGE 頁	REF NO	PART NO 品番	PAGE 頁	REF NO	PART NO 品番	PAGE 頁	REF NO
121-27502	20	60	122-52805	8	6						
121-27601	20	61	122-52904	8	21						
121-27700	20	62	122-53308	8	54						
121-27809	20	63	122-53811	18	1						
121-27957	20	64	122-55907	26	35						
121-28203	20	66	122-56004	8	61						
121-28302	20	67	122-56103	26	22						
121-29102	26	16	122-58000	4	21						
121-29201	26	27	122-58208	15	32						
121-29250	26	17	122-58307	15	33						
121-29318	26	21	122-58406	15	34						
121-29458	26	15	122-58505	15	35						
121-29706	26	2	122-58604	15	36						
121-29805	26	41	122-58703	15	37						
121-29854	26	38	122-58802	15	38						
121-29904	26	39	122-58901	15	39						
121-30001	26	40	122-59008	15	40						
121-30100	26	32	122-59107	15	41						
121-30209	26	33	122-80103	6	45						
121-30308	26	48	122-80608	8	38						
121-30407	26	49	122-88700	16	14						
121-30506	26	51	122-88908	22	11						
121-30605	26	52	123-41806	27	6						
121-30704	26	44	123-41905	27	5						
121-30803	26	43	123-41954	27	4						
121-32106	6	12	123-47555	20	21						
121-32155	6	11	123-72108	8	24						
121-32213	23	3	123-72157	8	22						
121-32262	23	2									
121-32304	23	8									
121-32403	23	12									
121-32502	23	5									
121-32619	22	19									
121-32700	22	24									
121-32809	22	30									
121-32908	22	28									
121-33005	22	31									
121-33104	22	26									
121-33211	22	15									
121-33302	23	14									
121-33401	23	19									
121-33658	22	13									
121-33666	22	14									
121-33708	22	32									
121-35505	27	24									
121-35505	28	35									
121-35554	27	23									
121-35554	28	34									
121-38152	24	29									
121-38301	24	30									
121-38400	24	28									
121-47203	2	36									
121-47807	2	37									
121-48607	8	58									
121-48706	8	59									
121-49803	8	60									
121-52468	18	19									
121-53763	18	34									
121-56907	18	35									
121-60008	18	30									
121-62202	18	41									
121-64802	18	37									
121-67409	18	40									
121-67508	18	43									
121-67607	18	42									
121-67706	18	46									
121-67805	18	38									
121-72805	12	23									
121-76004	14	32									
121-77903	22	49									
121-80162	20	29									
121-80261	20	30									
121-80659	20	76									
122-50205	4	19									
122-50510	2	25									
122-50601	2	29									

# JUKI®

## JUKI CORPORATION

INTERNATIONAL SALES H.Q.

8-2-1, KOKURYO-CHO, CHOFU-SHI

TOKYO 182-8655, JAPAN

PHONE : (81)3-3430-4001 to 4005

FAX : (81)3-3430-4909 . 4914 . 4984

TELEX : J22967

Copyright © 1998-2002 JUKI CORP.

本書の内容を無断で転載、複写することを禁止します。

All rights reserved throughout the world.

## JUKI 株式会社

〒182-8655 東京都調布市国領町8-2-1  
TEL. 03-3480-1111(代表)

営業本部  
TEL. 03-3430-4001(ダイヤルイン)

お買い求め、ご相談は  
To order or for further  
information,  
please contact:

※このパーツリストは商品改良のため予告なく変更する事があります。

\*The description covered in this parts list is subject to change for improvement of the commodity without notice.

※このパーツリストは、2002年1月 現在の商品仕様で編集したものです。

\*This parts list is edited in accordance with the product specifications as of January 2002.