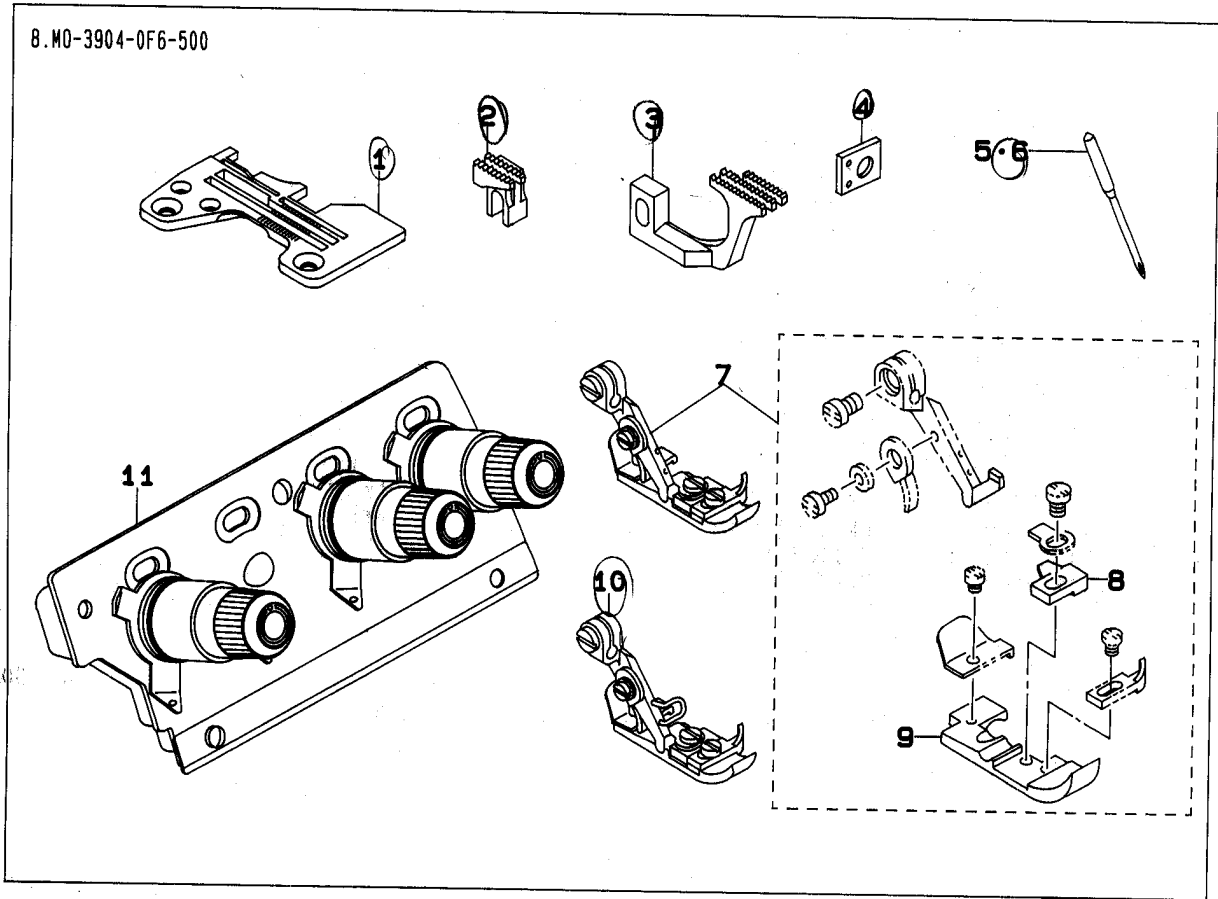


B.MO-3904-0F6-500



REF.NO	NOTE	PART NO.	DESCRIPTION	ヒソメイ	Qty
①		R4300-JOF-E0B	THROAT PLATE	ハリタ	1
②		118-83303	MAIN FEED DOG	シユオリハ	1
③		118-85605	DIFFERENTIAL FEED DOG	フクオリハ	1
④		119-91809	GAUGE	ウツルハ カイトササケ	1
⑤		MDC-270B1400	NEEDLE DCX27 #14	ハリ DCX27 #14	1
6	#01	MC-0336009-00	NEEDLE B-27 NM90	ハリ B-27 90	1
7		118-76455	PRESSER FOOT ASM.	オサエ クミ	1
8		B1509-804-COA	STITCH TONGUE	イトスハリタイ	(1)
9		118-73007	PRESSER FOOT	オサエ	(1)
⑩	#02	118-76463	PRESSER FOOT ASM.	オサエクミ (ユビカトツキ)	1
11		121-80451	THREAD GUIDE PLATE ASM.	イトアンナイハソクミ	1

Note (注記) #01.....FOR JE
 #02.....FOR EXPORT
 JE 用
 輸出用

*ALL PARTS NOT MENTIONED ABOVE ARE SAME AS THOSE OF MO-3904-0E4-300.
 上記以外の部品は、MO-3904-0E4-300 と共通です。