

1-Needle, Overedging Industrial Sewing Machine

高速一本針オーバーロックミシン

MO-3704-0E4

2-Needle, Overedging Industrial Sewing Machine

高速二本針オーバーロックミシン

MO-3714-BE6

Safety Stitch Industrial Sewing Machine

高速安全縫ミシン

MO-3716-DE4

PARTS LIST

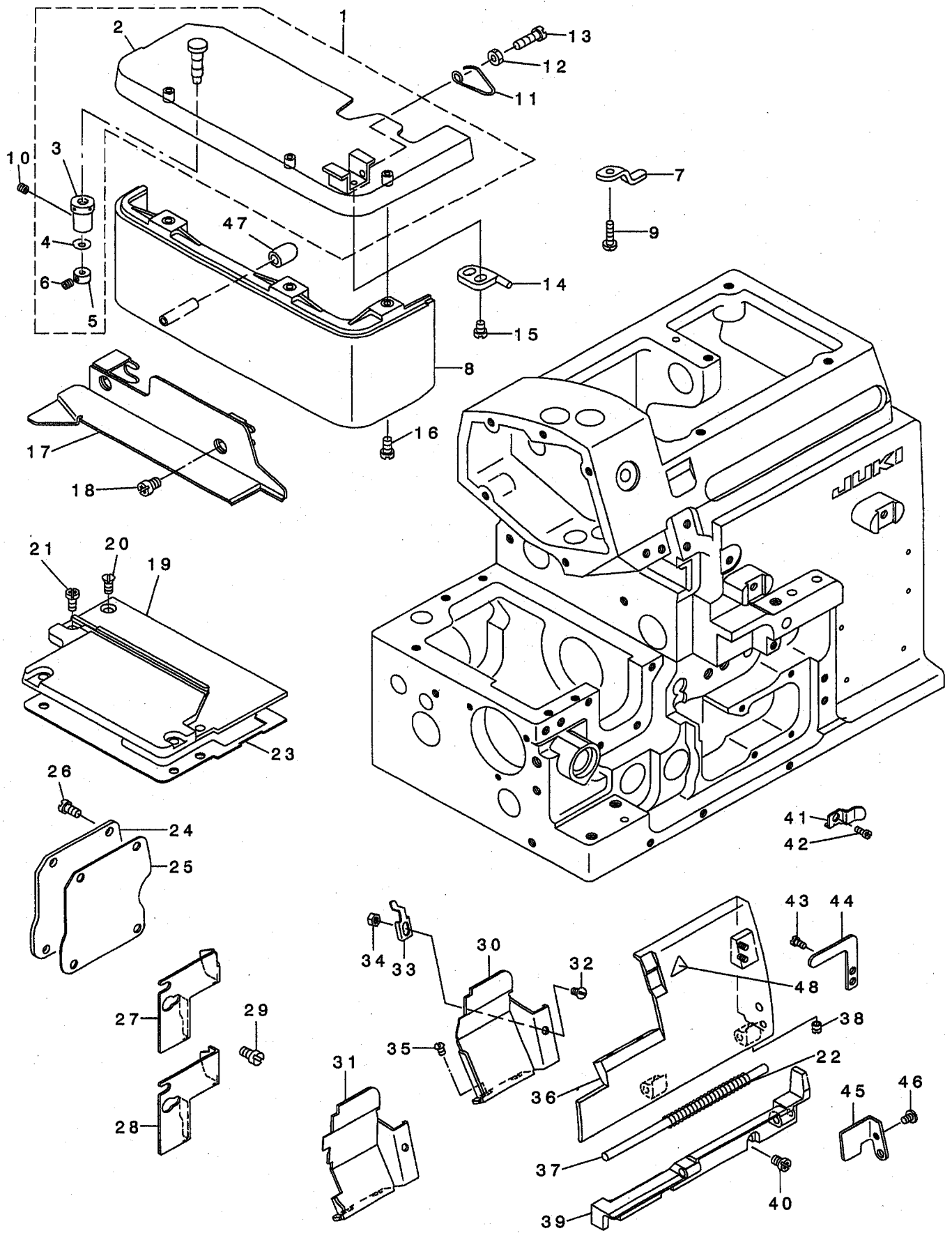
CONTENTS

目 次

1. FRAME COMPONENTS (1)	1
フレーム関係 (1)	
2. FRAME COMPONENTS (2)	3
フレーム関係 (2)	
3. CRANKSHAFT COMPONENTS	5
主軸関係	
4. NEEDLE DRIVING SHAFT COMPONENTS	7
針駆動軸関係	
5. FEED MECHANISM COMPONENTS (1)	9
送り関係 (1)	
6. FEED MECHANISM COMPONENTS (2)	11
送り関係 (2)	
7. CHAIN LOOPER COMPONENTS (FOR MO-3716)	13
二重環ルーバ関係(MO-3716用)	
8. UPPER & LOWER LOOPER COMPONENTS	15
上ルーバ、下ルーバ関係	
9. PRESSER FOOT COMPONENTS (1)	17
押さえ関係 (1)	
10. PRESSER FOOT COMPONENTS (2)	19
押さえ関係 (2)	
11. THREAD TENSION COMPONENTS	21
糸調子関係	
12. UPPER KNIFE COMPONENTS	23
上メス関係	
13. LOWER KNIFE COMPONENTS	25
下メス関係	
14. LUBRICATION MECHANISM COMPONENTS	27
給油装置関係	
15. SEMI-SUNKEN TYPE TABLE COMPONENTS	29
卓上式テーブル関係	
16. FULLY-SUNKEN TYPE TABLE COMPONENTS	31
全沈式テーブル関係	
17. THREAD STAND COMPONENTS (FOR MO-3704,MO-3714)	33
糸立装置関係(MO-3704,MO-3714用)	
18. THREAD STAND COMPONENTS (FOR MO-3716)	35
糸立装置関係(MO-3716用)	
19. LIST FOR INFORMATION OF CHANGE	37
変更情報リスト	
NUMERICAL INDEX OF PARTS	38
索引	

1. FRAME COMPONENTS (1)

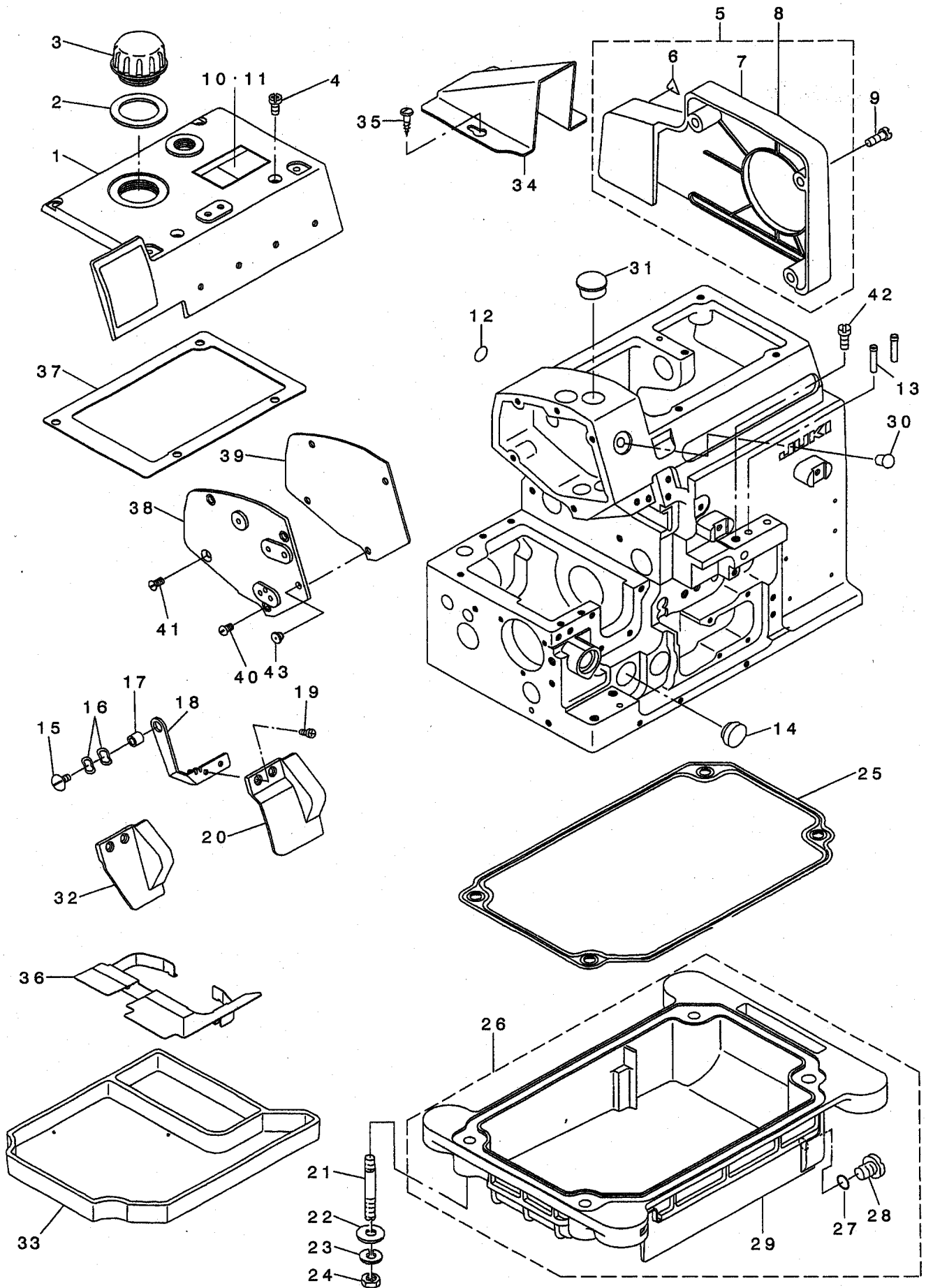
フレーム関係 (1)



REF. NO	NOTE	PART NO.	DESCRIPTION	キ ャ ム イ	Qty
1		121-05359	CLOTH PLATE ASM.	ヌノタ イケツゴ ウ	1
2		121-02752	CLOTH PLATE ASM.	ヌノタ イ クミ	(1)
3		115-01301	ECCENTRIC BUSHING	ヌノタ イ ハンツンフ ツシユ	(1)
4		WZ-0420350-KP	DISC SPRING	サラハ ネ	(1)
5		CS-0400671-SD	THRUST HOLDER	スラストウケ	(1)
6		SM-8040302-TP	SETSCREW	トメネジ	(1)
7		121-03511	CROTH PLATE SUPPORTER	ヌノタ イ ササエイタ	1
8		119-49005	CLOTH BASE COVER	ヌノタ イカハ -	1
9		SS-7091410-SP	SCREW 9/64-40 L=13.5	マルヒラネジ 9/64-40 L=13.5	1
10		SS-8110410-TP	SCREW 11/64-40 L= 3.5	トメネジ 11/64-40 L=3.5	1
11		118-02402	SPRING	ヌノタ イ カイハイハ ネ	1
12		NS-6110420-SP	NUT 11/64-40	ロツカクナツト 11/64-40	1
13		SS-6111440-SP	SCREW 11/64-40 L=14.0	ヒラネジ 11/64-40 L=14	1
14		121-03305	STOPPER	ヌノタ イ カイヘイストツハ -	1
15		SS-7110710-SP	SCREW 11/64-40 L=7	マルヒラネジ 11/64-40 L=7	2
16		SS-4091015-SP	SCREW 9/64-40 L=10	ナハ ネジ 9/64-40 L=10	2
17		121-01655	CLOTH PLATE SIDE COVER ASM.	ヌノタ イ ヨコカハ -クミ	1
18		SS-4120615-SP	SCREW 3/16-28 L=6	ナハ ネジ 3/16-28 L=6	2
19		122-50510	FEED MECHANISM COVER	オクリフタ	1
20		SM-1040801-SC	SCREW M4X0.7 L=8	サラコネジ M4X0.7 L=8	1
21		SM-4040855-SP	SCREW	ナハ ネジ	4
22		B1140-716-000	SPRING	ル-ハ カハ - ハ ネ	1
23		122-50601	GASKET	オクリフ タハ ッキン	1
24		119-51100	COVER	チヨウセツアナフタ	1
25		118-04309	GASKET	チヨウセツアナフタ ハ ッキン	1
26		SM-4040855-SP	SCREW	ナハ ネジ	4
27	01	121-02307	CHIP GUARD COVER, LEFT	ヌノクス カハ - ヒタ リ	1
28	02	121-02406	CHIP GUARD COVER, LEFT	ヌノクス カハ -ヒタ リ	1
29		SS-7110510-SP	SCREW 11/64-40 L=5	マルヒラネジ 11/64-40 L= 5	2
30	01	122-56707	CLOTH WASTE COVER	ヌノクス カハ -	1
31	02	121-47807	CLOTH WASTE COVER	ヌノクス カハ -	1
32		SS-2090520-SL	SCREW 9/64-40 L=5	マルサラネジ 9/64-40 L=5	1
33		121-01515	CROTH WASTE COVER STOPPER	ヌノクス カハ -ストツハ -	1
34		NS-6090310-SN	NUT 9/64-40	ロツカクナツト 9/64-40	1
35		SS-3090610-SP	SCREW 9/64-40 L=6	マルネジ 9/64-40 L=6	2
36		121-01309	LOOPER COVER	ル-ハ -カハ -	1
37		118-03004	LOOPER COVER HINGE PIN	ル-ハ カハ - ヒンツ シ ッ ク	1
38		SS-8110410-TP	SCREW 11/64-40 L= 3.5	トメネジ 11/64-40 L=3.5	1
39		121-01200	LOOPER COVER BRACKET	ル-ハ -カハ -ウケタ イ	1
40		SM-4041055-SP	SCREW	ナハ ネジ M4 L=10	3
41		121-03404	LOOPER COVER PRESSER SPRING	ル-ハ -カハ -オサエ ハ ネ	1
42		SM-4040655-SP	SCREW M4 L=6	ナハ コネジ M4 L=6	1
43		SS-7090530-SP	SCREW 9/64-40 L= 4.5	マルヒラネジ 9/64-40 L=4.5	1
44		121-03206	LOOPER COVER PRESSER PLATE	ル-ハ -カハ -オサエ イタ	1
45		121-01408	GUIDE PLATE	ル-ハ -カハ -カ イ ト ハ ン	1
46		SS-7090610-SP	SCREW 9/64-40 L=6	マルヒラネジ 9/64-40 L=6	1
47		118-02204	RUBBER PLUG	ヌノタイカハ - ホ - シンゴ ム	1
48	03	CM-3002000-01	ATTENTION SEAL	ユビ ケガ チュウイシ-ル(16)	1
		NOTE (注記)	01....FOR MO-3704,MO-3714	MO-3704,MO-3714用	
			02....FOR MO-3716	MO-3716用	
			03....FOR JE	JE用	

2. FRAME COMPONENTS (2)

フレーム関係 (2)



REF. NO	NOTE	PART NO.	DESCRIPTION	キ ャ ン	Qty
1		122-50304	UPPER COVER	ウエカハ -	1
2		115-00808	GASKET	チュウエナ ハ ツキン	1
3		121-00608	OIL CAP	チュウエナ フタ	1
4		SM-4051255-SP	SCREW, M5 L=12.	ナハ ネジ M5 L=12	6
5	04	121-01952	BELT COVER ASM.	ハ ルトカハ -(クミ)	1
6	04	CM-3002000-A1	CAUTION LABEL(16)	マキコミチュウイテール(16)	(1)
7	04	121-01903	BELT COVER	ハ ルトカハ -	(1)
8	05	121-01903	BELT COVER	ハ ルトカハ -	1
9		SS-4151215-SP	SCREW 15/64-28 L=12	ナハ ネジ 15/64-28 L=12	3
10	04	CM-3002001-01	SAFETY LABEL, 1(SMALL).	アンゼンラハル 1(ショウ)	1
11	06	CM-3002001-A1	SAFETY LABEL., 3 (SMALL).	アンゼンラハル 3(ショウ)	1
12		100-04109	GROUND MARK	グランド マーク	1
13		118-05207	THREAD GUIDE, LARGE	イトミチ タイ	2
14	01	TA-1871602-RO	RUBBER PLUG	トメセン D=18.7 L=16	1
15		SS-5110710-SP	SCREW 11/64-40 L=7	トラスネジ 11/64-40 L=7	1
16		WZ-0850302-KO	WAVED WASHER 8.5X12.5X0.3	ナミカ タサ カネ 8.5X12.5X0.3	2
17		B3013-141-HOA	WASHER	ライロツト オサエカネ サカネ	1
18		121-02000	SAFETY PLATE BRACKET	メネゴカハ -タイ	1
19		SS-7090611-SL	SCREW 9/64-40 L=6.1	マルヒラネジ 9/64-40 L=6.1	2
20	02	121-02109	SAFETY PLATE	メネゴカハ -	1
21		115-03703	SCREW STUD	ツチネゴルト	4
22		WP-0751576-SD	WASHER 7.5X19X1.5	ヒラサカネ 7.5X19X1.5	4
23		WS-0822010-KP	SPRING WASHER 8.2X15X2	ハネサカネ 8.2X15X2	4
24		NS-6680410-SP	NUT 9/32-28	ロツカクツツ 9/32-28	4
25		115-03919	OIL RESERVOIR GASKET	アア ラダ マリハ ツキン	1
26		115-03885	OIL RESERVOIR ASM.	アア ラダ マリ(クミ)	1
27		RO-0742401-00	RUBBER RING	オリソク	(1)
28		SM-0081001-SD	SCREW	トラスネジ M8 L=10	(1)
29		115-03810	OIL RESERVOIR	アア ラダ マリ	(1)
30		TA-1250406-RO	RUBBER PLUG D=12.5 L=4	トメセン D=12.5 L=4	1
31		TA-1701107-RO	RUBBER PLUG	トメセン	1
32	01	121-04907	SAFETY PLATE	メネゴカハ -	1
33		118-41350	FILTER BASE ASM.	フィルタ タ イクミ	1
34	03	121-05201	BELT COVER	ハ ルトカハ -(B)	1
35	03	SK-3412000-SC	WOOD SCREW D=4.1 L=20	マルモクネジ D=4.1 L=20	2
36		118-42804	SHELTER PLATE	シヤハイハシ	1
37		122-50403	UPPER COVER GASKET	ウエカハ -ハ ツキン	1
38		122-50205	SIDE COVER	ソクメンカハ -	1
39		121-00301	SIDE COVER GASKET	ソクメンカハ -ハ ツキン	1
40		SM-4040855-SP	SCREW	ナハ ネジ	3
41		SM-1040801-SC	SCREW M4X0.7 L=8	サラコネジ M4X0.7 L=8	1
42		SS-9151210-TP	SCREW 15/64-28 L=11.8	ロツカクネルト 15/64-28	1
43		122-58000	BUSH	メネゴカハ -フ ッシユ	1

NOTE (注記)

01....FOR MO-3704,MO-3714
02....FOR MO-3716
03....FOR JE
04....FOR JAPAN
05....FOR EXPORT
06....FOR EXPORT(EXCEPT JE)

MO-3704,MO-3714用
MO-3716用
JE用
日本用
輸出用
輸出用(JEは除く)

REF. NO	NOTE	PART NO.	DESCRIPTION	キ ャ ム イ	Qty
1	01	121-08213	CRANKSHAFT BUSHING D	Dメタル	1
2	01	SM-4040855-SP	SCREW	ナハネツ	3
3	02	SM-4040855-SP	SCREW	ナハネツ	3
4	02	121-08304	CRANKSHAFT BUSHING D	Dメタル	1
5		121-08403	GASKET	Dメタル ハツキン	1
6	01	B1215-804-000	BALL BEARING D	シユヅクホ-ルハアリソク D	1
7	02	SB-1100003-00	BALL BEARING	ホ-ルハアリソク	1
8		121-08007	CRANKSHAFT BUSHING C	Cメタル	1
9		121-24509	STOPPER (R)	ルーハ-ロツト フレトメ ミキ	2
10		121-07108	CRANKSHAFT	シユヅク	1
11		121-32155	KNIFE DRIVING ROD ASM.	ウエメスロツト クミ	1
12		SS-7111810-TP	SCREW 11/64-40 L=18	マルヒラネツ 11/64-40 L=18	(1)
13		SS-7110840-SP	SCREW 11/64-40 L=7.8	マルヒラネツ 11/64-40 L=7.8	2
14		121-09153	CONNECTING ROD ASM.	ハリクトウ ロツト クミ	1
15		SS-7111810-TP	SCREW 11/64-40 L=18	マルヒラネツ 11/64-40 L=18	(2)
16		SS-7110840-SP	SCREW 11/64-40 L=7.8	マルヒラネツ 11/64-40 L=7.8	1
17		B1212-704-000	BEARING RETAINER	ホ-ルハアリソク トメワ	1
18		B1211-804-000	BALL BEARING B	シユヅクホ-ルハアリソク B	1
19		121-22362	UPPER LOOPER ROD ASM.	ウワルハ-タマウテ (クミ)	1
20		SS-7111810-TP	SCREW 11/64-40 L=18	マルヒラネツ 11/64-40 L=18	(2)
21		SS-7111410-TP	SCREW 11/64-40 L=14	マルヒラネツ 11/64-40 L=14	(2)
22		SM-6061202-TP	SCREW M6 L=12	ロツカクアナホ ルト M6 L=12	(1)
23		121-24400	STOPPER (L)	ルーハ-ロツト フレトメ ヒタリ	2
24	01	121-23360	LOWER LOOPER ROD ASM., A	シタルハ-タマウテ A(クミ)	1
25		SS-7111810-TP	SCREW 11/64-40 L=18	マルヒラネツ 11/64-40 L=18	(2)
26		SS-7111410-TP	SCREW 11/64-40 L=14	マルヒラネツ 11/64-40 L=14	(2)
27		SM-6061202-TP	SCREW M6 L=12	ロツカクアナホ ルト M6 L=12	(1)
28	02	121-20150	LOWER LOOPER ROD ASM., B	シタルハ-タマウテ B クミ	1
29		SS-7111810-TP	SCREW 11/64-40 L=18	マルヒラネツ 11/64-40 L=18	(2)
30		SS-7111410-TP	SCREW 11/64-40 L=14	マルヒラネツ 11/64-40 L=14	(2)
31		SS-7111810-SP	SCREW 11/64-40 L=18	マルヒラネツ 11/64-40 L=18	3
32		121-07900	BALANCER	ハ ランサ-	1
33		SS-4080620-TP	SCREW 1/8-44 L=6	ナハネツ 1/8-44 L=6	2
34		121-08106	OIL ADJUSTING BAR	ユリヨウチヨウセツホウ	1
35		SS-5080212-TP	SCREW 1/8-44 L=2	ハ イントネツ	5
36		122-52508	THRUST COVER	ウオ-ムスラスト	1
37		B1211-804-000	BALL BEARING B	シユヅクホ-ルハアリソク B	1
38		115-10609	WASHER	ハ アリソク ウケイタ	1
39		WZ-2640310-KH	WAVED WASHER 26.4X33.9X3.5	ナミカ タサカ ネ26.4X33.9X3.5	1
40		RO-3473501-00	RUBBER RING	オリソク	1
41		121-07702	THRUST HOLDER	スラストウケ	1
42		SM-4050855-SP	SCREW	ナハネツ M5 L=8	3
43		122-80103	OIL SHIELD	シユヅク アフ ラキリ	1
44		118-11205	HANDWHEEL A	ハズ ミグ ルマ A	1
45		SS-8151150-SP	SCREW 15/64-28 L=10.5	トメネツ 15/64-28 L=10.5	2
46		WP-0764016-SP	WASHER	ヒラサカネ 76X20X4	1
47		SS-9681610-TP	SCREW 9/32-28 L=16	ロツカクホ ルト 9/32-28 L=16	1
48		119-56505	HANDWHEEL C	ハズ ミグ ルマ (C)	1

NOTE (注記)

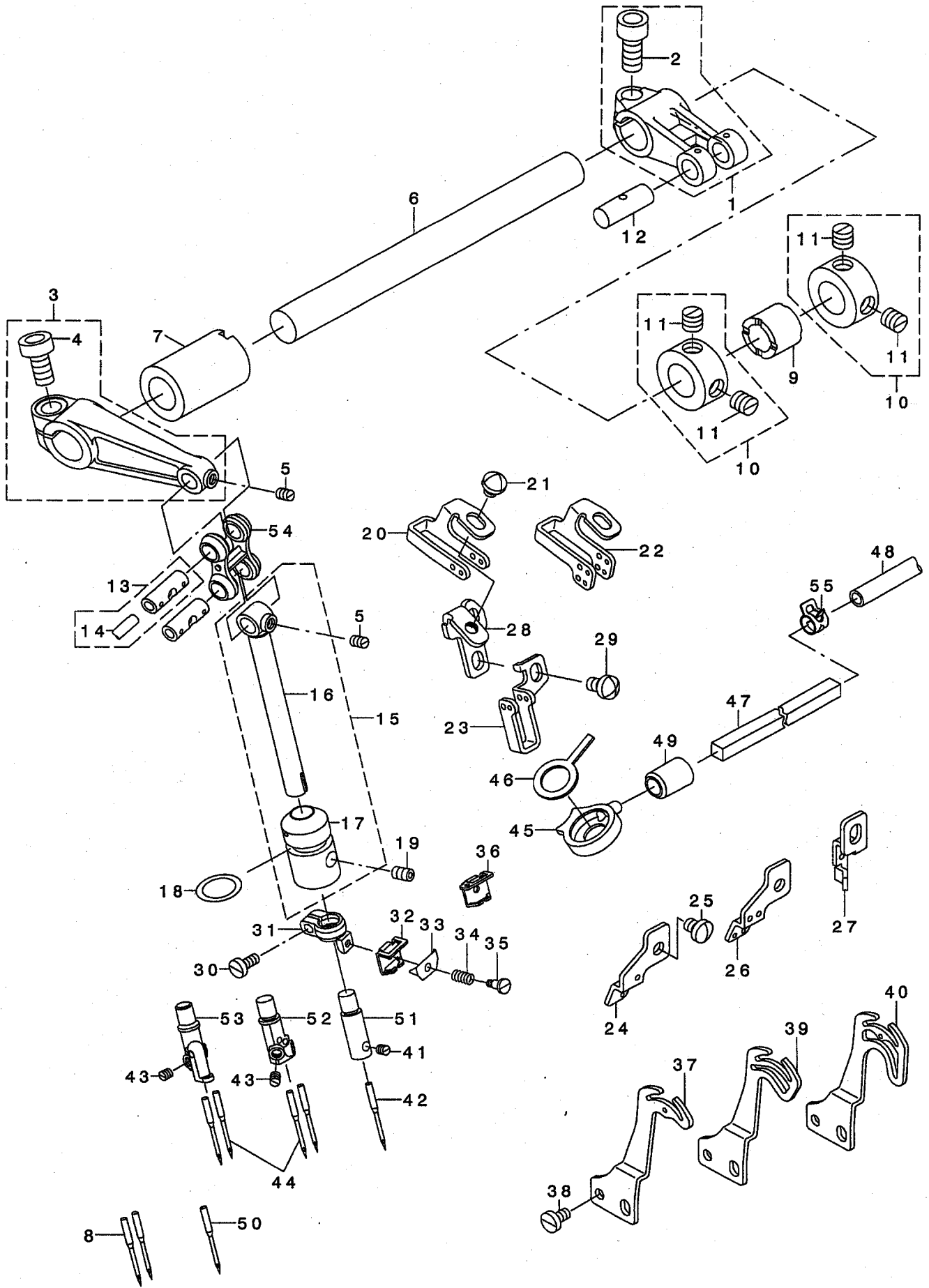
01.... FOR MO-3704, MO-3714
02.... FOR MO-3716

MO-3704, MO-3714用
MO-3716用

FOR BALL HOLDER ASM., ORDER FOR SET ONLY CAN BE ACCEPTED
球腕組は、セットのみの注文になります。

4. NEEDLE DRIVING SHAFT COMPONENTS

針驅動軸關係



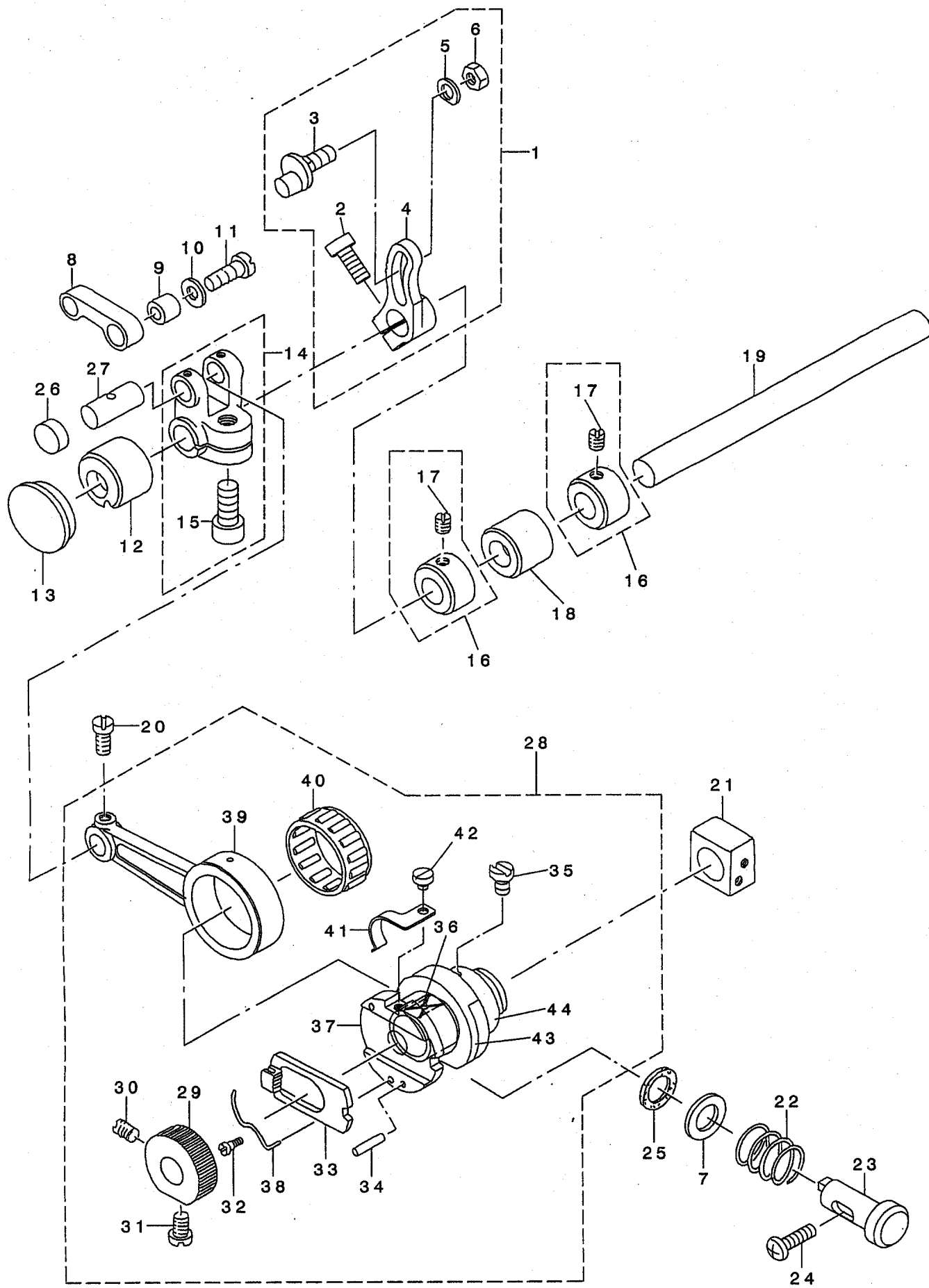
REF. NO	NOTE	PART NO.	DESCRIPTION	レ	ン	メ	イ	Qty							
1		121-09260	FEED FORKED CRANK ASM.	ハリクト	ウ	タマ	タクランク(クミ)	1							
2		SM-6061402-TP	SCREW M6 L=14	ロツカク	アナネツ	M6	L=14	(1)							
3		121-09666	NEEDLE DRIVING ARM ASM.	ハリクト	ウ	カテ	(クミ)	1							
4		SM-6061402-TP	SCREW M6 L=14	ロツカク	アナネツ	M6	L=14	(1)							
5		SS-8090530-TP	SCREW 9/64-40 L=5.0	トメネツ	9/64-40	L=5		2							
6		121-09302	NEEDLE DRIVING SHAFT	ハリ	クト	ウツ	ク	1							
7		122-52805	BUSHING, REAR	ハリクト	ウツ	ク	マエメタル	1							
8	09	MC-0336007-50	NEEDLE B-27 NM75	ハリ	B-27	75		2							
9		121-09500	BUSHING, REAR	ハリクト	ウツ	ク	ウツロメタル	1							
10		CS-1201010-SH	THRUST COLLAR ASM. D=12 W=10	スラストウケ	D=12	W=10	クミ	2							
11		SS-8660610-TP	SCREW 1/4-40 L=6	トメネツ	1/4-40	L=6		(4)							
12	01	118-23804	CRANK PIN C	オクリ	アタマ	ク	ランクピ	ン C	1						
13	01	121-09955	LINK PIN C ASM.	ハリクト	ウ	ランクピ	ン C(クミ)	2							
14		CQ-2520000-00	OIL WICK	ユツシ				(0.1)							
15		123-72157	NEEDLE HOLDER ASM.	ヌノダ	イヨコ	カハ	-(05ヨウ)	1							
16		121-10227	NEEDLE BAR	ハリ	ホ	ウ		(1)							
17		123-72108	NEEDLE HOLDER METAL	ハリ	ホ	ウメタル		(1)							
18		RO-1082401-00	RUBBER RING	オリ	ンク			1							
19		SM-8040612-TP	SCREW M4 L=6	トメネツ	M4	L=6		1							
20	05	121-11209	NEEDLE THREAD GUIDE	ハリ	イト	アン	ナイ	1							
21		SS-4110515-SP	SCREW 11/64-40 L=5	ナ	ネツ	11/64-40	L=5	1							
22	03	121-11308	THREAD GUIDE, 2-NEEDLE	ニ	ホ	ハ	リ	ハリ	イト	アン	ナイ	1			
23	04	121-11407	THREAD GUIDE, CHAIN LOOPER	ニ	ツ	ユウ	カン	ハリ	イト	アン	ナイ	1			
24	05	121-11803	TAKE-UP LEVER GUIDE	ハリ	イト	テン	ビ	ン	カ	イト		1			
25		SM-4040855-SP	SCREW	ナ	ネツ							1			
26	03	121-11902	TAKE-UP LEVER GUIDE, 2-NEEDLE	ニ	ホ	ハ	リ	ハリ	イト	テン	ビ	ン	カ	イト	1
27	04	121-12009	TAKE-UP LEVER GUIDE, CHAIN LOOP	ニ	ツ	ユウ	カン	イト	テン	ビ	ン	カ	イト	1	
28		121-12108	NEEDLE THREAD GUIDE STAND	ハリ	イト	アン	ナイ	ダ	イ			1			
29		SM-4040855-SP	SCREW	ナ	ネツ							2			
30		SS-6080720-SP	SCREW	ヒラ	ネツ	1/8-44	L=7					1			
31		122-80608	NEEDLE CLAMP HOLDER	ハリ	ト	メ	ダ	キ				1			
32	06	121-10607	NEEDLE THREAD PRESSER GUIDE, A	ハリ	イト	オ	サ	エ	イト	アン	ナイ	A	1		
33		121-10904	NEEDLE THREAD PRESSER PLATE	ハリ	イト	オ	サ	エ	イ	タ	A	1			
34		121-10805	NEEDLE THREAD PRESSER SPRING	ハリ	イト	オ	サ	エ	ハ	ネ		1			
35		SD-0280401-SL	HINGE SCREW D=2.8 H=4	ダ	ン	ネツ	D=2.8	H=4				1			
36	04	121-10706	NEEDLE THREAD PRESSER GUIDE, B	ハリ	イト	オ	サ	エ	イト	アン	ナイ	B	1		
37	02	121-11506	NEEDLE THREAD TAKE-UP LEVER	ハリ	イト	テン	ビ	ン				1			
38		SS-6090670-TP	SCREW 9/64-40 L=6	ヒラ	ネツ	9/64-40	L=6					2			
39	03	121-11605	TAKE-UP LEVER, 2-NEEDLE	ニ	ホ	ハ	リ	ハリ	イト	テン	ビ	ン	1		
40	04	121-11704	TAKE-UP LEVER, CHAIN LOOPER	2	ツ	ユウ	カン	イト	テン	ビ	ン	1			
41	02	SS-8080310-TP	SCREW 1/8-44 L=2.8	トメ	ネツ	1/8-44	L=2.8					1			
42	02	MDC-270B1100	NEEDLE DCX27 #11	ハリ	DCX27	#11						1			
43	07	SS-8080310-TP	SCREW 1/8-44 L=2.8	トメ	ネツ	1/8-44	L=2.8					2			
44	07	MDC-270B1100	NEEDLE DCX27 #11	ハリ	DCX27	#11						2			
45		121-12207	COVER	ハリ	カン	リ	ユウ	カ	ハ			1			
46		121-12306	FELT A	ハリ	カン	リ	ユウ	フ	エ	ル	A	1			
47		122-53308	FELT B	ハリ	カン	リ	ユウ	フ	エ	ル	B	1			
48		BT-0600402-EA	OIL TUBE	チュウ	ブ							0.1			
49		TA-0951301-RO	RUBBER PLUG	トメ	セ	ン						1			
50	08	MC-0336007-50	NEEDLE B-27 NM75	ハリ	B-27	75						1			
51	02	121-48607	NEEDLE CLAMP	1	ホ	ハ	リ	ハリ	ト	メ		1			
52	03	121-48706	NEEDLE CLAMP, 2-NEEDLE	ニ	ホ	ハ	リ	ハリ	ト	メ		1			
53	04	121-49803	NEEDLE CLAMP, CHAIN LOOPER	ニ	ツ	ユウ	カン	ハリ	ト	メ		1			
54		122-52904	NEEDLE DRIVING LINK	ハリ	クト	ウ	ランク					1			
55	*	122-56004	OIL TUBE HOLDER	ハ	イ	ブ	ト	メ				1			

NOTE (注記)

01	...SELECTING PART FOR FIT TOLERANCE	選択かん合部品
02	...FOR MO-3704	MO-3704用
03	...FOR MO-3714	MO-3714用
04	...FOR MO-3716	MO-3716用
05	...FOR MO-3704, MO-3716	MO-3704, MO-3716用
06	...FOR MO-3704, MO-3714	MO-3704, MO-3714用
07	...FOR MO-3714, MO-3716	MO-3714, MO-3716用
08	...FOR JE(MO-3704)	JE(MO-3704)用
09	...FOR JE(MO-3714, MO-3716)	JE(MO-3714, MO-3716)用

5. FEED MECHANISM COMPONENTS (1)

送り関係 (1)



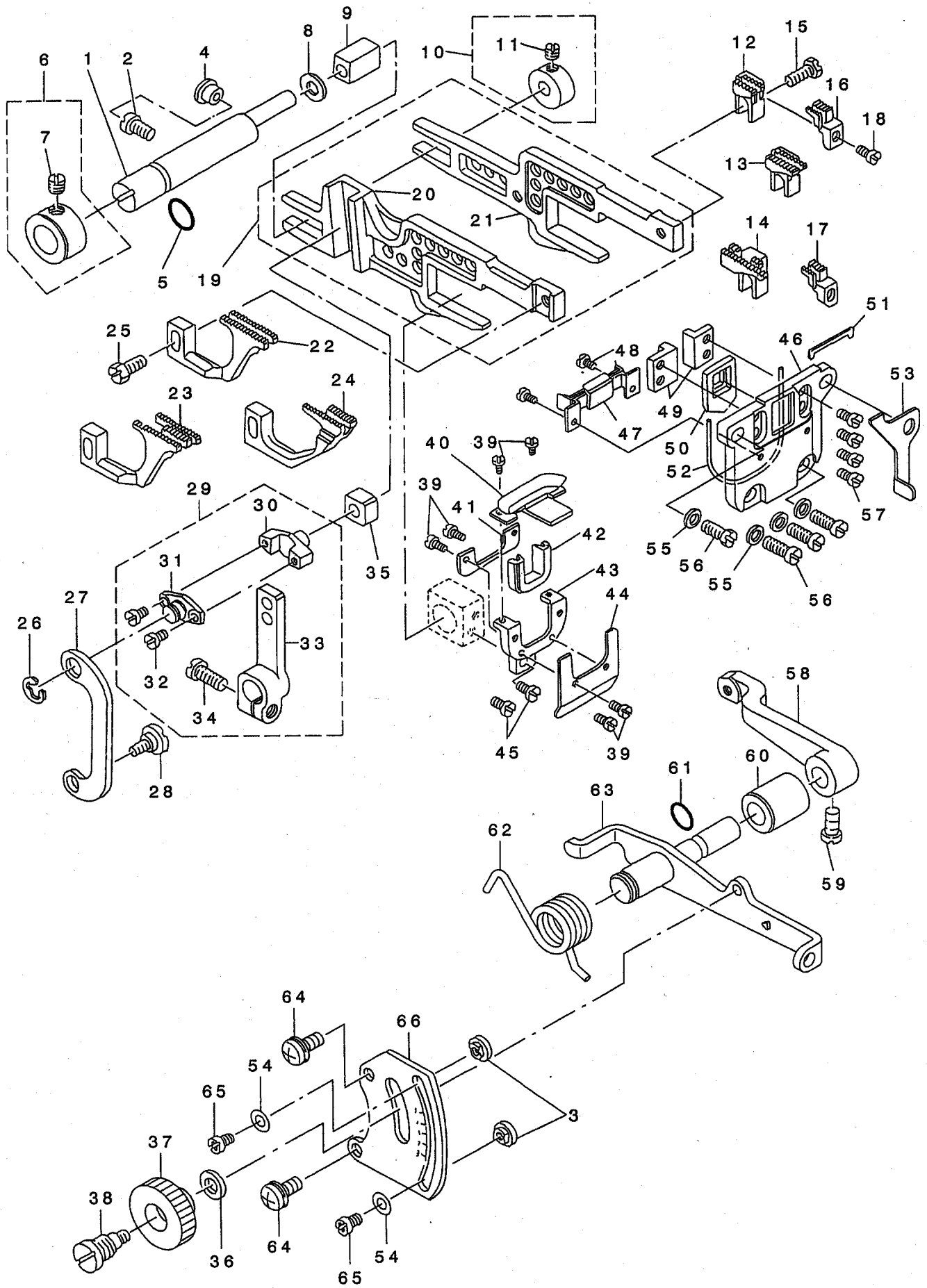
REF. NO	NOTE	PART NO.	DESCRIPTION	品名	Qty
1		118-24067	MAIN FEED ROCKER ASM.	シュオクリウテ (クミ)	1
2		SM-6051202-TP	SCREW M5X0.8 L=12	ロツカクアナホ ルト M5X0.8 L=12	(1)
3		118-24018	PIN	シュオクリウテ ヒン	(1)
4		115-30110	MAIN FEED ROCKER	シュオクリウテ	(1)
5		119-48601	WASHER B	シュオクリウテ サ カ ネ(B)	(1)
6		NS-6620320-SP	NUT 3/16-32	ロツカクナツト 3/16-32	(1)
7		B1654-704-000	WASHER	オツホ タン ツ クサ	1
8		118-24109	MAIN FEED LINK	シュオクリリンク	1
9		B1620-804-000	COLLAR	シュオクリ ヒ ソカラ	1
10		B2107-816-000	WASHER	ロツト サ カネ	1
11		SS-6121220-TP	SCREW 3/16-28 L=11.5	ヒラネツ 3/16-28 L=11.5	1
12		121-17206	FEED ROCKER SHAFT BUSHING, FRO	オクリツ ク マエメタル	1
13		TA-2050416-R0	RUBBER PLUG	トメセン	1
14		B1611-804-0A0-A	FORKED LINK ASM.	オクリフタマタクランク(クミ)	1
15		SM-6061402-TP	SCREW M6 L=14	ロツカクアナネツ M6 L=14	(1)
16		CS-095081A-SH	THRUST COLLAR ASM. D=9.53 W=8	スラストウケ D=9.53 W=8 クミ	2
17		SS-8110410-TP	SCREW 11/64-40 L= 3.5	トメネツ 11/64-40 L=3.5	(4)
18		121-17305	FEED ROCKER SHAFT BUSHING, REA	オクリツ ク ウシロメタル	1
19		121-18907	FEED SHAFT	オクリツ ク	1
20		SS-7110910-TP	SCREW 11/64-40 L= 8.5	マルヒラネツ 11/64-40 L=8.5	1
21		118-28704	SLIDE BLOCK	ツ ヨウケ オクリカクゴ マ	1
22		B1652-704-000	SPRING	オツホ タン ハ ネ	1
23		122-87603	PUSH BUTTON STUD	オツホ タンツ ク	1
24		SM-4041455-SN	SCREW M4 L=14	ナハ ネツ M4 L=14	1
25		B1651-704-000	FELT	オツホ タン フェルト	1
26		TA-1030402-R0	RUBBER PLUG D=10.3 L=4	トメセン D=10.3 L=4	1
27	01	118-23804	CRANK PIN C	オクリフタマタ クランクピン C	1
28		121-16174	FEED ECCENTRIC BODY ASM.	オクリカムツツ タ イ(クミ)	1
29		B1605-704-000	RATCHET GEAR	ラチエツト キ ア	(1)
30		SS-8110750-SP	SCREW 11/64-40 L= 6.5	トメネツ 11/64-40 L=6.5	(1)
31		SS-6110710-TP	SCREW 11/64-40 L= 6.5	ヒラネツ 11/64-40 L=6.5	(1)
32		SD-0260271-SP	HINGE SCREW D= 2.60 H= 2.7	タ ソネツ D=2.6 H=2.7	(1)
33		B1604-704-000	RATCHET PAWL	ラチエツト	(1)
34		PS-0300132-KH	SPRING PIN 3X13	スプ リング ヒン	(2)
35		SS-7110810-SP	SCREW 11/64-40 L= 8.0	マルヒラネツ 11/64-40 L=8	(2)
36		121-16307	FEED CAM BLOCK	オクリカム カクゴマ	(1)
37		121-16406	FEED ADJUSTING CAM	オクリチヨウセツ カム	(1)
38		B1606-704-000	RATCHET PAWL SPRING	ラチエツト オサエハ ネ	(1)
39		121-16505	CRANK ROD	オクリ クランク ロツト	(1)
40	01	121-16703	NEEDLE BEARING B	オクリハ アリング B	(1)
41		121-17107	RATCHET GEAR SPRING	ラチエツトキ ヤ ハ ネ	(1)
42		SS-6080320-SP	SCREW 1/8-44 L= 2.5	ヒラネツ 1/8-44 L=2.5	(1)
43		121-16208	FEED CAM	オクリカム	(1)
44		121-16109	FEED ECCENTRIC BODY	オクリカム ツツ タ イ	(1)

NOTE (注記)

01....SELECTING PART FOR FIT TOLERANCE 選択かん合部品

6. FEED MECHANISM COMPONENTS (2)

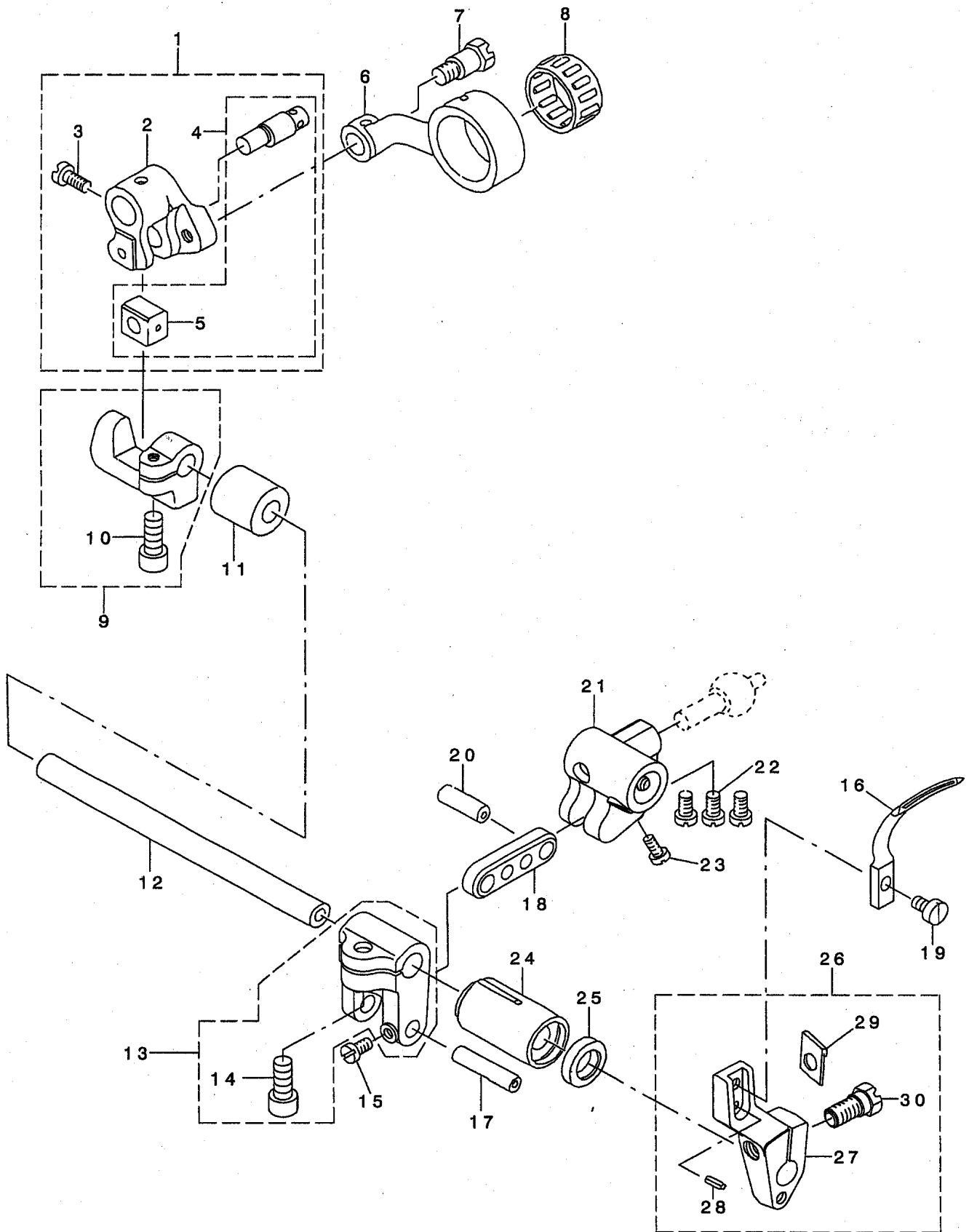
送り関係 (2)



REF. NO	NOTE	PART NO.	DESCRIPTION	ル	リ	メ	イ	Qty
1		118-24505	FEED BAR SHAFT	ヨ-ト	-	カン	ササエツク	1
2		SM-4040855-SP	SCREW	ナハ	ネツ			1
3		115-29005	STOPPER	サト	-	チヨ	セツ ストツハ	2
4		TA-0800504-R0	PLUG D=8 L=4.5	トメ	セン	D=8X4.5		1
5		RO-0781901-00	RUBBER RING	オリ	ツク			1
6		118-24653	THRUST COLLAR ASM.	ササ	エ	チ	キ	1
7		SS-8660330-SP	SCREW 1/4-40 L= 3.0	トメ	ネツ	1/4-40 L=3		(1)
8		115-29914	WASHER	ヨウ	ト	ウ	カン	1
9		B1624-704-000	SLIDE BLOCK	ヨ-ト	-	カン	ササ	1
10		118-28050	COLLAR ASM.	ササ	エ	ツク	カラ	1
11		SS-8110410-TP	SCREW 11/64-40 L= 3.5	トメ	ネツ	11/64-40 L=3.5		(1)
12	01	118-82107	MAIN FEED DOG	ツ	ユ	ネ	リ	1
13	02	119-49807	MAIN FEED DOG	ツ	ユ	ネ	リ	1
14	03	118-82800	MAIN FEED DOG	ツ	ユ	ネ	リ	1
15		SS-9111050-SP	SCREW 11/64-40 L=9.5	ロ	ツ	カ	ネ	1
16	04	118-87106	AUXILIARY FEED DOG	ネ	ツ	ヨ	ネ	1
17	03	118-87403	AUXILIARY FEED DOG	ネ	ツ	ヨ	ネ	1
18		SS-4080610-SP	SCREW 1/8-44 L=6.4	ナ	ハ	ネ	1/8-44 L=6.4	1
19		121-17461	MAIN FEED BAR ASM.	ツ	ユ	ネ	リ	1
20		121-17511	DIFFERENTIAL FEED BAR	フ	ク	ネ	リ	1
21		121-17412	MAIN FEED BAR	ツ	ユ	ネ	リ	1
22	01	B1657-804-00T	DIFFERENTIAL FEED DOG	フ	ク	ネ	リ	1
23	02	119-49906	DIFFERENTIAL FEED DOG	フ	ク	ネ	リ	1
24	03	121-72805	DIFFERENTIAL FEED DOG	フ	ク	ネ	リ	1
25		SS-9111010-SP	SCREW 11/64-40 L=9.5	ロ	ツ	カ	ネ	1
26		RE-0500000-KO	E-RING	E	ガ	ダ	メ	1
27		118-26310	ADJUSTING LINK	サ	ト	ウ	チ	1
28		SD-0720271-SP	HINGE SCREW D=7,2 H=2,7	ダ	ン	ネ	D=7.2 H=2.7	1
29		118-28563	DIFFERENTIAL FEED ROCKER ASM.	フ	ク	ネ	リ	1
30		118-25304	PIN	フ	ク	ネ	リ	1
31		118-26401	PIN COVER	フ	ク	ネ	リ	1
32		SS-6080410-SP	SCREW 1/8-44 L=4	ヒ	ラ	ネ	1/8-44 L=4	(2)
33		118-28514	DIFFERENTIAL FEED ROCKER ASM.	フ	ク	ネ	リ	1
34		SM-6051202-TP	SCREW M5X0.8 L=12	ロ	ツ	カ	ネ	1
35		B1414-555-000	SLIDE BLOCK	ハ	リ	ネ	キ	1
36		WP-0621016-SD	WASHER 6.2X13X1	ヒ	ラ	ネ	6.2X13X1	1
37		B1647-704-000-A	DIFFERENTIAL FEED LOCK NUT	サ	ト	-	ロ	1
38		B1646-704-000-A	DIFFERENTIAL FEED HINGE SCREW	サ	ト	-	ダ	1
39		SS-7060310-SP	SCREW 3/32-56 L=3	マ	ル	ヒ	ラ	1
40		121-19756	RUBBER PLATE ASM.	ウ	ツ	ア	ラ	1
41		121-19806	RUBBER PRESSER PLATE	ア	ラ	キ	リ	1
42		121-19608	OIL SHIELD RUBBER	ア	ラ	キ	リ	1
43		121-19905	RUBBER COVER	ア	ラ	キ	リ	1
44		121-20002	RUBBER BASE PLATE	ア	ラ	キ	リ	1
45		SS-7090620-TP	SCREW 9/64-40 L=6.1	マ	ル	ヒ	ラ	1
46		121-19400	RUBBER CASE	ネ	ツ	ソ	コ	1
47		118-27607	OIL SHIELD RUBBER, LOWER	シ	タ	ア	ラ	1
48		SS-7060510-SP	SCREW 3/32-56 L=4.8	マ	ル	ヒ	ラ	1
49		118-24703	FEED BAR SUPPORT	ヨ	ト	-	カン	1
50		121-19509	RUBBER	ネ	ツ	ソ	コ	1
51		118-27904	RUBBER	タ	イ	ソ	コ	1
52		RO-4801201-00	RUBBER RING	オリ	ツク			1
53		118-28308	SUPPORT THROAT PLATE	ハ	リ	イ	タ	1
54		WP-0371016-SD	WASHER 3.7X8X1	ヒ	ラ	ネ	3.7X8X1	2
55		WP-0480856-SP	WASHER 4.8X8.4X0.8	ヒ	ラ	ネ	4.8X8.4X0.8	4
56		SM-4041055-SP	SCREW	ナ	ハ	ネ	M4 L=10	4
57		SS-6090620-SP	SCREW 9/64-40 L=6	ヒ	ラ	ネ	9/64-40 L=6	4
58		118-28605	DIFFERENTIAL FEED ROCKER	サ	ト	ウ	チ	1
59		SS-6661110-SP	SCREW 1/4-40 L=11	ヒ	ラ	ネ	1/4-40 L=11	1
60		B1645-704-000-A	BUSHING	サ	ト	-	チ	1
61		RO-0601501-00	RUBBER RING	オリ	ツク			1
62		119-91502	SPRING	サ	ト	ウ	チ	1
63		118-25858	ROCKER SHAFT ASM.	サ	ト	-	チ	1
64		SL-4051231-SC	SCREW M5 L=12	サ	カ	ネ	M5 L=12	2
65		SS-4090515-SP	SCREW 9/64-40 L=5	ナ	ハ	ネ	9/64-40 L=5	2
66		118-27102	DIFFERENTIAL FEED GRADUATION	サ	ト	-	チ	1
	NOTE (注記)		01....FOR MO-3704				MO-3704用	
			02....FOR MO-3714				MO-3714用	
			03....FOR MO-3716				MO-3716用	
			04....FOR MO-3704,MO-3714				MO-3704,MO-3714用	

7. CHAIN LOOPER COMPONENTS (FOR MO-3716)

二重環ルーパ関係(MO-3716用)

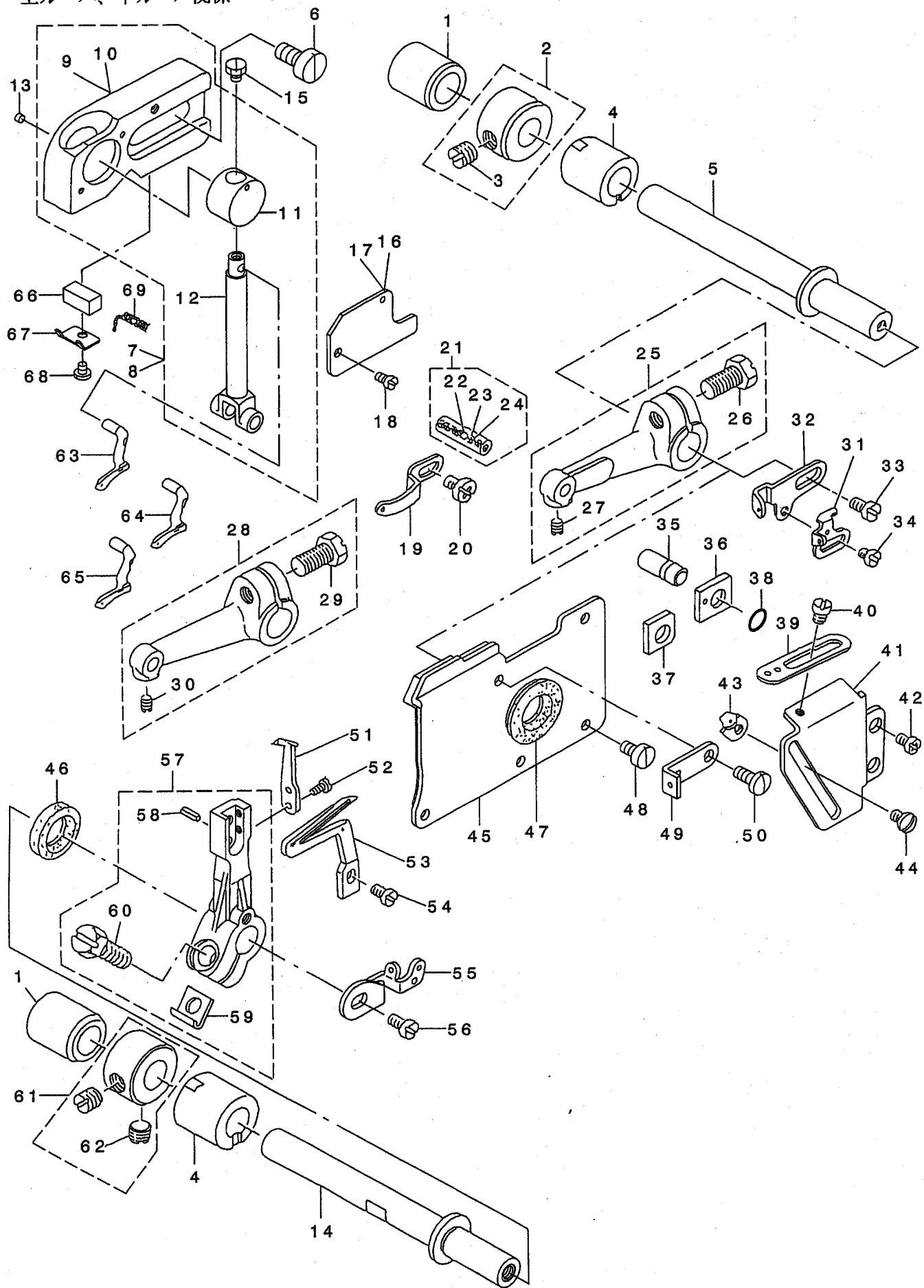


REF. NO	NOTE	PART NO.	DESCRIPTION	キ ヲ メ イ	Qty
1		B2103-816-0A0	SLIDER ARM ASM.	ニツ ユーカン セ' ソゴ' ウテ' クミ	1
2		B2103-816-000-B	CHAIN LOOPER SHAFT SLIDE ARM	ニツ ユーカンセ' ソゴ' ウテ'	(1)
3		SS-7110720-TP	SCREW 11/64-40 L=7	マルヒラネツ' 11/64-40 L=7	(1)
4		118-29751	CHAIN LOOPER SLIDE BLOCK PIN	ニツ ユウカンカクゴ' マビ' ソクミ	(1)
5		B2105-816-000	CHAIN LOOPER SLIDE BLOCK	ニツ ユーカン カクゴ' マ	(1)
6		B2102-816-000-A	CHAIN LOOPER ROD (22MM)	ニツ ユーカン ロツト'	1
7		SD-0720803-TH	STEP-SCREW D=7.24 H=8	タ' ソネツ'	1
8	01	B2119-816-B00	BEARING B	ニツ ユーカン ロツト' ハ' アリソク' B	1
9		121-20465	BRACKET ASM.	ニツ ユウカンカクゴ' マタ' キ(クミ)	1
10		SM-6051202-TP	SCREW M5X0.8 L=12	ロツカクアナホ' ルト M5X0.8 L=12	(1)
11		B2111-716-000	BUSHING, REAR	ニツ ユーカンツ' ク ウツロメタル	1
12		118-29207	CHAIN LOOPER SHAFT	ニツ ユウカンツ' ク	1
13		115-39061	CHAIN LOOPER SHAFT DRIVING ARM	ニツ ユーカン ヨ-ト' -ウテ' クミ	1
14		SM-6051202-TP	SCREW M5X0.8 L=12	ロツカクアナホ' ルト M5X0.8 L=12	(1)
15		SS-4080610-SP	SCREW 1/8-44 L=6.4	ナハ' ネツ' 1/8-44 L=6.4	1
16		121-20705	CHAIN LOOPER	ニツ ユウカンル-ハ' -	1
17	01	122-58505	PIN, LONG	ニツ ユウカンヨウト' ウビ' ソ(チヨウ)	1
18		118-29801	CHAIN LOOPER SHAFT DRIV. LINK	ニツ ユウカンヨウト' ウリソク	1
19		SS-6090620-TP	SCREW	ヒラネツ'	1
20		122-59008	PIN, SHORT	ニツ ユウカンヨウト' ウビ' ソ(タン)	1
21		121-21612	DRIVING BALL ARM BRACKET	ツタルハ' -タマタ' キ	1
22		SS-6110710-TP	SCREW 11/64-40 L= 6.5	ヒラネツ' 11/64-40 L=6.5	3
23		SS-4080610-SP	SCREW 1/8-44 L=6.4	ナハ' ネツ' 1/8-44 L=6.4	1
24		121-22008	BUSHING, FRONT	ニツ ユウカンツ' クマエメタル	1
25		B2525-352-000	OIL SEAL RING	ル-ハ' ツ' ク オイルツ-ル	1
26		121-21554	CHAIN LOOPER DRIVING ARM ASM.	ニツ ユウカンル-ハ' -ウテ' クミ	1
27		121-21513	CHAIN LOOPER DRIVING ARM	ニツ ユウカンル-ハ' -ウテ'	(1)
28		PS-0250062-KH	SPRING PIN 2.5X6	スプ' リソク' ビ' ソ 2.5X6	(1)
29		B2531-704-000	WASHER	ツツ' ウテ' シメワツツヤ-	(1)
30		SS-9151210-TP	SCREW 15/64-28 L=11.8	ロツカクホ' ルト 15/64-28	(1)

NOTE (注記) 01...SELECTING PART FOR FIT TOLERANCE 選択かん合部品

8. UPPER & LOWER LOOPER COMPONENTS

上ルーパー、下ルーパー関係



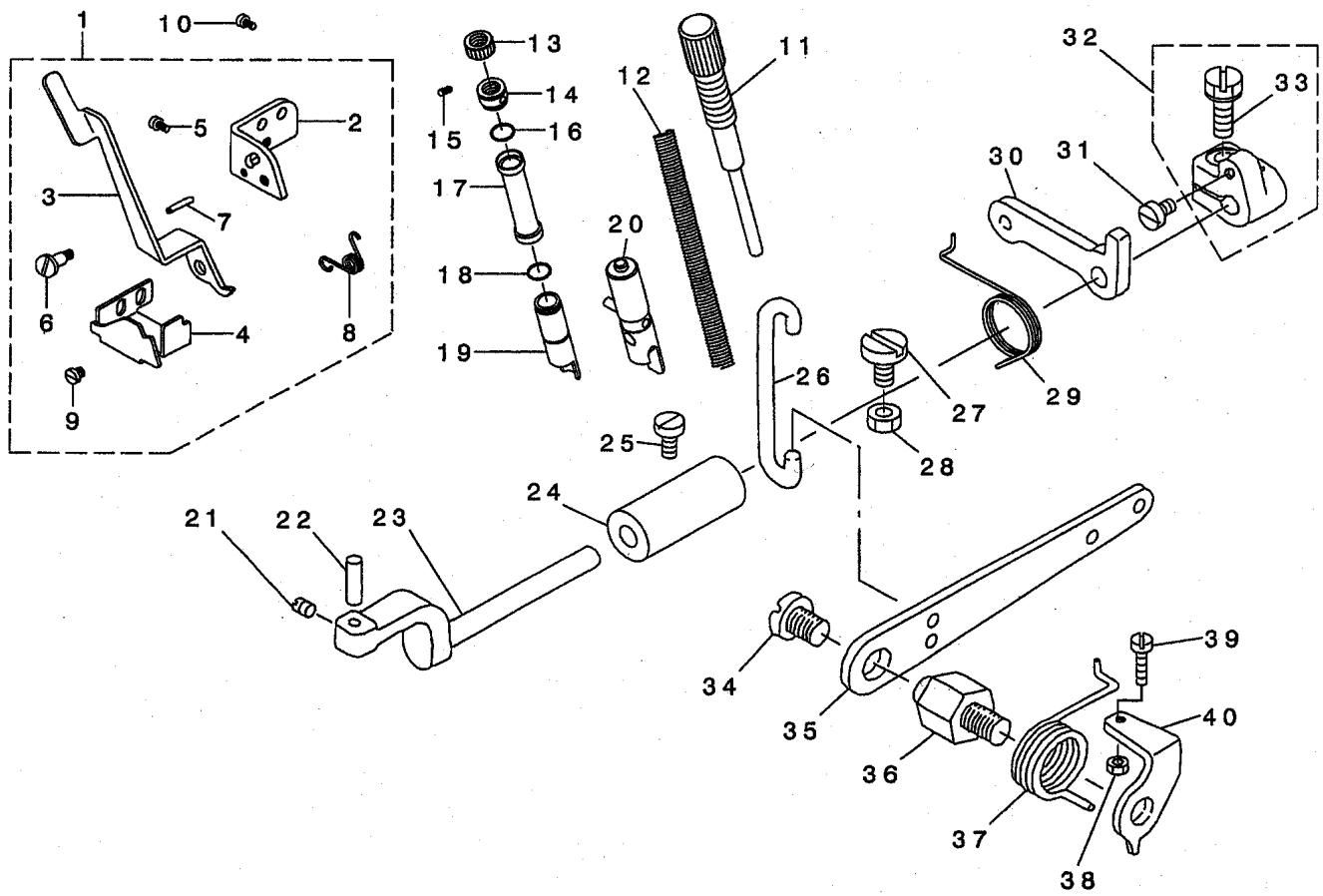
REF. NO	NOTE	PART NO.	DESCRIPTION	ト	メ	イ	Qty											
1		B2509-704-000	BUSHING, REAR	ル	ハ	シ	ク	ウシロメタル	2									
2		CS-1031210-SH	THRUST COLLAR ASM. D=10.32 W=1	ス	ラ	スト	ウケ	D=10.32 W=12	クミ	2								
3		SS-8660610-TP	SCREW 1/4-40 L=6	ト	メ	ネ	ジ	1/4-40 L=6	(4)									
4		118-34702	BUSHING, FRONT	ル	ハ	シ	ク	ウマエメタル	2									
5		121-22404	UPPER LOOPER SHAFT	ウ	エ	ル	ハ	シ	ク	1								
6		SM-6061200-SP	SCREW	ヒ	ラ	ネ	ジ	M6 L=12	2									
7	01	122-73355	UPPER LOOPER GUIDE ASM.	ウ	ワ	ル	ハ	カ	イ	ト	サ	サ	エ	ク	ミ	1		
8	02	122-73454	UPPER LOOPER GUIDE B ASM.	ウ	ワ	ル	ハ	カ	イ	ト	サ	サ	エ	B	ク	ミ	1	
9	01	118-33613	UPPER LOOPER GUIDE SUPPORT	ウ	ワ	ル	ハ	カ	イ	ト	サ	サ	エ				(1)	
10	02	118-93302	UPPER LOOPER GUIDE SUPPORT B	ウ	ワ	ル	ハ	カ	イ	ト	サ	サ	エ	B			(1)	
11		122-73108	UPPER LOOPER GUIDE	ウ	ワ	ル	ハ	カ	イ	ト							(1)	
12		122-73207	UPPER LOOPER HOLDER	ウ	ワ	ル	ハ	カ	イ	ト							(1)	
13		118-42101	OIL FELT	ウ	エ	ル	ハ	シ	ク	イ	ト	フ	エ	ル			1	
14		121-23410	LOWER LOOPER SHAFT	ウ	エ	ル	ハ	シ	ク								1	
15		SS-9090410-TP	SCREW	ロ	ツ	カ	ク	ネ		ル							1	
16	01	118-33704	UPPER LOOPER GUIDE COVER	ウ	ワ	ル	ハ	カ	イ	ト	フ	ダ					1	
17	02	B2515-704-00B	UPPER LOOPER GUIDE COVER B	ウ	ワ	ル	ハ	カ	イ	ト	フ	ダ	B				1	
18		SS-7060610-SP	SCREW 3/32-56 L= 5.5	マ	ル	ヒ	ラ	ネ	ジ	3/32-56 L=5.5							2	
19		118-33308	UPPER LOOPER THREAD GUIDE	ウ	ワ	ル	ハ	イ	ト	ア	ン	ナ	イ				1	
20		SS-4090615-SP	SCREW 9/64-40 L=6	ナ	ハ	ネ	ジ	9/64-40 L=6									1	
21	03	118-31757	PIN ASM.	ウ	ワ	ル	ハ	ダ	キ	ビ	ン	ク	ミ				1	
22		118-31708	OIL WICK STOPPER BALL	ウ	エ	ン	ト	メ	ダ	マ							(1)	
23		CQ-2020000-00	OIL WICK	ウ	エ	ン											(0.1)	
24		CQ-2000000-00	OIL WICK	ウ	エ	ン											(0.1)	
25	01	118-31450	LOOPER HOLDER ASM. A	ウ	ワ	ル	ハ	ウ	デ								1	
26		SS-9151210-TP	SCREW 15/64-28 L=11.8	ロ	ツ	カ	ク	ネ		ル	ト	15/64-28					(1)	
27		SS-8090410-SP	SCREW 9/64-40 L= 3.5	ト	メ	ネ	ジ	9/64-40 L=3.5									(1)	
28	02	118-31559	LOOPER HOLDER ASM. B	ウ	ワ	ル	ハ	ウ	デ								1	
29		SS-9151210-TP	SCREW 15/64-28 L=11.8	ロ	ツ	カ	ク	ネ		ル	ト	15/64-28					(1)	
30		SS-8090410-SP	SCREW 9/64-40 L= 3.5	ト	メ	ネ	ジ	9/64-40 L=3.5									(1)	
31		118-33508	LOWER LOOPER THREAD TAKE-UP	ウ	エ	ル	ハ	テ	ン	ビ	ン						1	
32		121-24004	THREAD TAKE-UP, RIGHT	ウ	エ	ル	ハ	テ	ン	ビ	ン	ミ	キ				1	
33		SS-7110840-SP	SCREW 11/64-40 L=7.8	マ	ル	ヒ	ラ	ネ	ジ	11/64-40 L=7.8							1	
34		SS-6080410-SP	SCREW 1/8-44 L=4	ヒ	ラ	ネ	ジ	1/8-44 L=4									1	
35		118-31906	PIN	ケ	シ	ユ	テ	ビ	ン								1	
36	02	118-31807	GAUGE	ウ	ワ	ル	ハ	カ	イ	ト	サ	サ	エ	ケ	シ	ユ	1	
37	01	119-91809	GAUGE	ウ	ワ	ル	ハ	カ	イ	ト	サ	サ	エ	ケ	シ	ユ	1	
38		RO-0371801-00	RUBBER RING	0	リ	ン	グ										1	
39		121-23907	THREUD GUIDE, RIGHT	ウ	エ	ル	ハ	イ	ト	ア	ン	ナ	イ	ミ	キ		1	
40		SS-3090610-SP	SCREW 9/64-40 L=6	マ	ル	ヒ	ラ	ネ	ジ	9/64-40 L=6							1	
41		121-23808	LOOPER THREAD TAKE-UP COVER	ル	ハ	シ	ク	テ	ン	ビ	ン	カ	ハ				1	
42		SM-4040655-SP	SCREW M4 L=6	ナ	ハ	コ	ネ	ジ	M4 L=6								2	
43		118-33407	LOWER LOOPER THREAD GUIDE	ウ	エ	ル	ハ	イ	ト	ア	ン	ナ	イ				1	
44		SS-3090610-SP	SCREW 9/64-40 L=6	マ	ル	ヒ	ラ	ネ	ジ	9/64-40 L=6							1	
45		121-23659	OIL SHIELD PLATE ASM.	ル	ハ	シ	ク	イ	ト	ウ	シ	ウ	ハ	ン	ク	ミ	1	
46		B2508-704-000	OIL SEAL	ル	ハ	シ	ク	オ	イ	ル	シ	ャ	ル				1	
47		B2530-704-000	UPPER LOOPER SHAFT RUBBER RING	ウ	ワ	ル	ハ	シ	ク	ゴ	ム	ワ					1	
48		SS-6090630-SP	SCREW 9/64-40 L=6	ヒ	ラ	ネ	ジ	9/64-40 L=6									4	
49		118-33100	LOOPER THREAD GUIDE	ウ	ワ	ル	ハ	イ	ト	ア	ン	ナ	イ	チ	ユ		1	
50		SS-7090850-SP	SCREW 9/64-40 L=8	マ	ル	ヒ	ラ	ネ	ジ	9/64-40 L=8							1	
51		118-90001	TRAVELING NEEDLE GUARD	イ	ト	ハ	リ	ワ	ケ								1	
52		SS-6060440-TP	SCREW 3/32-56 L=3.5	ヒ	ラ	ネ	ジ	3/32-56 L=3.5									2	
53		119-99307	LOWER LOOPER	ウ	エ	ル	ハ										1	
54		SS-6090620-TP	SCREW	ヒ	ラ	ネ	ジ										1	
55		118-33209	LOOPER THREAD TAKE-UP, LEFT	ル	ハ	シ	ク	テ	ン	ビ	ン	ヒ	ダ	リ			1	
56		SS-7110840-SP	SCREW 11/64-40 L=7.8	マ	ル	ヒ	ラ	ネ	ジ	11/64-40 L=7.8							1	
57		121-23550	LOWER LOOPER SUPPORT ARM ASM.	ウ	エ	ル	ハ	シ	ク	ウ	デ						1	
58		PS-0300062-KH	SPRING PIN 3X6	ス	プ	リ	ン	グ	ピ	ン	3X6						(1)	
59		B2531-704-000	WASHER	ウ	シ	ウ	デ	シ	メ	ワ	ッ	キ					(1)	
60		SS-9151210-TP	SCREW 15/64-28 L=11.8	ロ	ツ	カ	ク	ネ		ル	ト	15/64-28					(1)	
61	06	CS-1031210-SH	THRUST COLLAR ASM. D=10.32 W=1	ス	ラ	スト	ウ	ケ	D=10.32 W=12	ク	ミ						1	
62		SS-8660610-TP	SCREW 1/4-40 L=6	ト	メ	ネ	ジ	1/4-40 L=6									(2)	
63	02	121-76004	UPPER LOOPER	ウ	ワ	ル	ハ										1	
64	04	118-88104	UPPER LOOPER	ウ	ワ	ル	ハ										1	
65	05	119-99208	UPPER LOOPER	ウ	ワ	ル	ハ										1	
66		121-30803	OIL FELT	ウ	エ	ル	ハ	シ	ク	イ	ト	フ	エ	ル			1	
67		121-30704	FELT HOLDER	ウ	エ	ル	ハ	シ	ク	イ	ト	フ	エ	ル	オ	サ	エ	1
68		SS-7060310-SP	SCREW 3/32-56 L=3	マ	ル	ヒ	ラ	ネ	ジ	3/32-56 L=3							1	
69		CQ-2020000-00	OIL WICK	ウ	エ	ン											0.1	

NOTE (注記)

01....FOR MO-3704,MO-3716	MO-3704,MO-3716用
02....FOR MO-3714	MO-3714用
03....SELECTING PART FOR FIT TOLERANCE	選択かん合部品
04....FOR MO-3704,MO-3716 (NEEDLE #9,#11,#14)	MO-3704,MO-3716用 (針番手#9,#11,#14)
05....FOR MO-3704,MO-3716 (NEEDLE #14,#16,#18)	MO-3704,MO-3716用 (針番手#14,#16,#18)
06....FOR MO-3704,MO-3714	MO-3704,MO-3714用

9. PRESSER FOOT COMPONENTS (1)

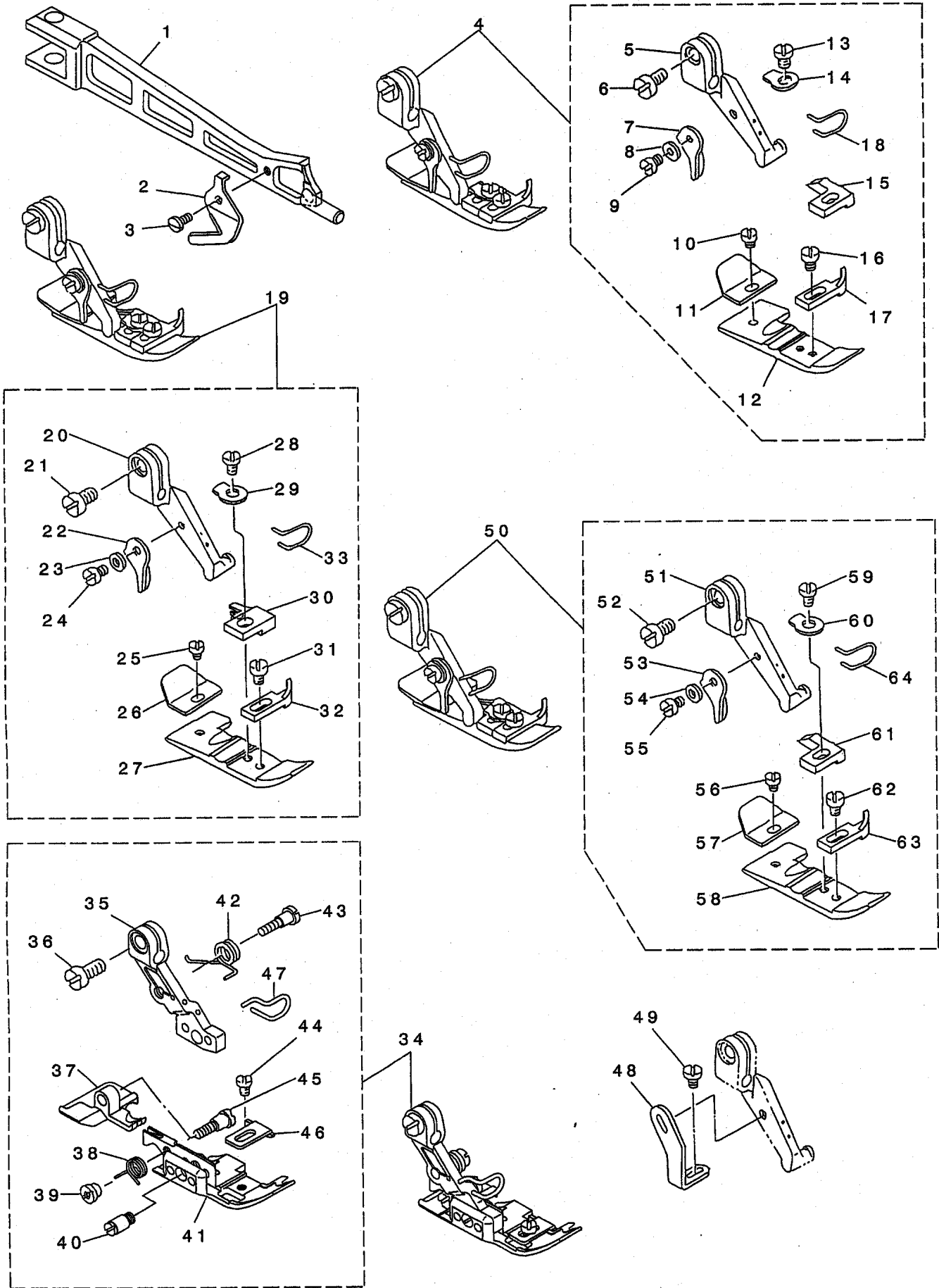
押さえ関係 (1)



REF. NO	NOTE	PART NO.	DESCRIPTION	ヒョウメイ	Qty
1		121-15051	FOOT LIFTING LEVER STAND ASM.	オサエヒキアケレハ-ダイクミ	1
2		121-15002	FOOT LIFTING LEVER STAND	ヒキアケレハ-ダイ	(1)
3		121-15101	PRESSER FOOT LIFTING LEVER	オサエヒキアケレハ-	(1)
4		121-15200	STOPPER	オサエウデ-ストツハ-	(1)
5		SS-7110510-SP	SCREW 11/64-40 L=5	マルヒラネツ 11/64-40 L= 5	(2)
6		SD-0640241-SP	HINGE SCREW D= 6.35 H= 2.4	ダ'ンネツ D=6.35 H=2.4	(1)
7		PS-0300142-KH	SPRING PIN 0.3 X 14	スプリングピン 3X14	(1)
8		121-15309	SPRING	オサエヒキアケハネ	(1)
9		SS-6080340-SP	SCREW 1/8-44 L=2.9	ヒラネツ 1/8-44 L=2.9	(1)
10		SS-4110715-SP	SCREW 11/64-40 L=7	ナハネツ 11/64-40 L=7	2
11		121-14716	PRESSER REGULATOR SCREW	オサエチヨウセツネツ	1
12		121-15903	PRESSER SPRING	オサエハネ	1
13		121-14807	PRESSER REGULATOR NUT	オサエチヨウセツナツト	1
14		122-88700	PRESSER REGULATOR SCREW WASHER	オサエチヨウセツネツサ	1
15		SM-8040402-TP	SCREW M4X0.7 L=4	トメネツ M4X0.7 L=4	1
16		RO-1100901-00	RUBBER RING	オリング	1
17		121-14906	PRESSER BAR COVER	オサエホウカハ-	1
18		RO-1100901-00	RUBBER RING	オリング	2
19		121-14302	PRESSER BAR BUSHING	オサエホウメタル	1
20		121-14468	PRESSER BAR ASM.	オサエホウウクミ	1
21		SS-8110510-SP	SCREW 11/64-40 L=5	トメネツ 11/64-40 L=5	1
22		B1534-804-000	PRESSER FOOT ARM HINGE SHAFT	オサエウデヒンツツク	1
23		121-13205	PRESSER FOOT SHAFT	オサエツク	1
24		121-13304	BUSHING	オサエツクメタル	1
25		SS-6121020-SP	SCREW 3/16-28 L= 9.5	ヒラネツ 3/16-28 L=9.5	1
26		118-19414	LIFTING HOOK	オサエアケフツク	1
27		SM-6061200-SP	SCREW	ヒラネツ M6 L=12	1
28		NM-6060003-SC	NUT M6	ロツカクナツト M6	1
29		118-19703	PRESSER FOOT ARM SPRING	オサエウデハネ	1
30		121-13502	LIFTING ARM	オサエアケウデ	1
31		SS-6110710-TP	SCREW 11/64-40 L= 6.5	ヒラネツ 11/64-40 L=6.5	1
32		121-13452	PRESSER FOOT SHAFT THRUST ASM.	オサエツクスラストウデクミ	1
33		SS-9151210-TP	SCREW 15/64-28 L=11.8	ロツカクホルト 15/64-28	(1)
34		SS-7161040-SP	SCREW 1/4-24 L= 9.5	マルヒラネツ 1/4-24 L=9.5	1
35		118-19315	LIFTING LEVER	オサエアケレハ-	1
36		118-19109	LIFTING LEVER SCREW	オサエアケレハ-ネツ	1
37		118-19208	LIFTING LEVER SPRING	オサエアケレハ-ハネ	1
38		NS-6110420-SP	NUT 11/64-40	ロツカクナツト 11/64-40	1
39		SS-7111410-SP	SCREW 11/64-40 L=14	マルヒラネツ 11/64-40 L=14	1
40		B1529-804-000	PRESSER FOOT LIFTING LEVER STO	オサエアケレハ-ストツハ-	1

10. PRESSER FOOT COMPONENTS (2)

押さえ関係 (2)



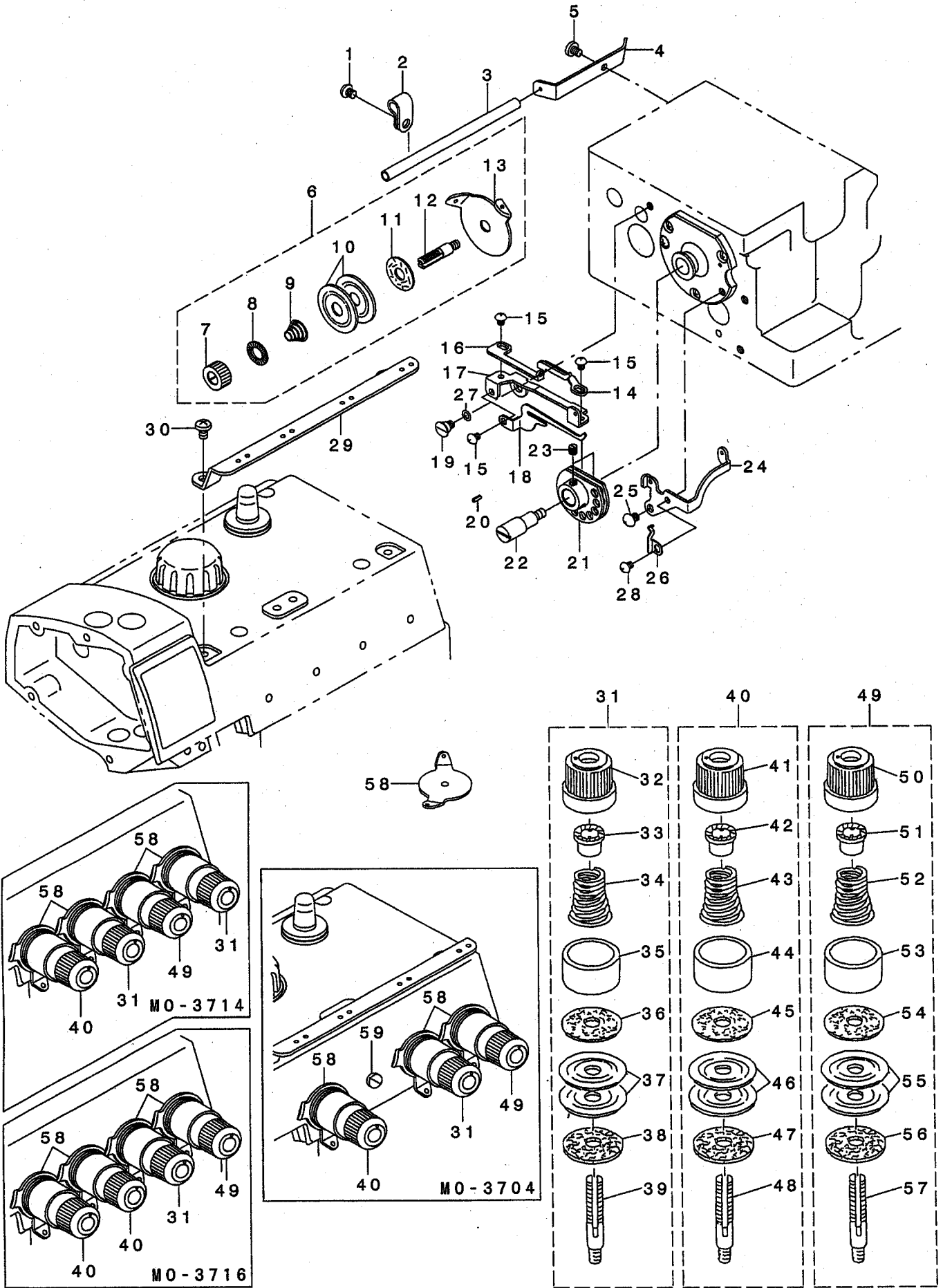
REF. NO	NOTE	PART NO.	DESCRIPTION	ヒ ヲ メ イ	Qty
1		122-53811	PRESSER FOOT ARM	オサエウデ	1
2		B1528-804-000-A	THREAD TRIMMER	イキリハ	1
3		SS-7060510-SP	SCREW 3/32-56 L=4.8	マルヒラネツ 3/32-56 L=4.8	1
4	01	118-76166	PRESSER FOOT ASM.	オサエ クミ	1
5		118-72009	PRESSER FOOT HINGE	オサエヒンツ	(1)
6		SS-6090650-SP	SCREW 9/64-40 L=6	ヒラネツ 9/64-40 L=6	(1)
7		B1530-804-000	STOPPER	オサエ ストツハ	(1)
8		WP-0250516-SD	WASHER 2.5X6X0.5	ヒラサ カネ 2.5X6X0.5	(1)
9		SS-7060610-SP	SCREW 3/32-56 L= 5.5	マルヒラネツ 3/32-56 L=5.5	(1)
10		SS-6060210-SP	SCREW 3/32-56 L= 1.9	ヒラネツ 3/32-56 L=1.9	(1)
11		B1511-814-000	REAR PRESSER FOOT	ガラカントメ	(1)
12		B1507-804-C00	PRESSER FOOT	オサエ	(1)
13		SS-7080520-SP	SCREW 1/8-44 L=4.9	マルヒラネツ 1/8-44 L=4.9	(1)
14		B1508-804-00B	SPRING	オサエ トリツケハネ	(1)
15		B1509-804-C00	STITCH TONGUE	イトスハ リタイ	(1)
16		SS-6060440-TP	SCREW 3/32-56 L=3.5	ヒラネツ	(1)
17		B1510-814-000	CURL GUARD	カ-ルトメ	(1)
18		118-20701	FINGER GUARD	ユビカ-ト	(1)
19	02	121-52468	PRESSER FOOT., (FINGER GUARD).	オサエクツゴウ(ユビカ-トツキ)	1
20		118-72009	PRESSER FOOT HINGE	オサエヒンツ	(1)
21		SS-6090650-SP	SCREW 9/64-40 L=6	ヒラネツ 9/64-40 L=6	(1)
22		B1530-804-000	STOPPER	オサエ ストツハ	(1)
23		WP-0250516-SD	WASHER 2.5X6X0.5	ヒラサ カネ 2.5X6X0.5	(1)
24		SS-7060610-SP	SCREW 3/32-56 L= 5.5	マルヒラネツ 3/32-56 L=5.5	(1)
25		SS-6060210-SP	SCREW 3/32-56 L= 1.9	ヒラネツ 3/32-56 L=1.9	(1)
26		B1511-814-000	REAR PRESSER FOOT	ガラカントメ	(1)
27		B1507-814-00P	PRESSER FOOT	オサエ	(1)
28		SS-7080520-SP	SCREW 1/8-44 L=4.9	マルヒラネツ 1/8-44 L=4.9	(1)
29		B1508-804-00B	SPRING	オサエ トリツケハネ	(1)
30		121-60008	STITCH TONGUE	イトスハ リタイ	(1)
31		SS-6060440-TP	SCREW 3/32-56 L=3.5	ヒラネツ	(1)
32		B1510-814-000	CURL GUARD	カ-ルトメ	(1)
33		118-20701	FINGER GUARD	ユビカ-ト	(1)
34	04	121-53763	PRESSER FOOT ASM.	ツ ユオサエクツゴウ(ユビカ-トツキ)	1
35		121-56907	PRESSER FOOT HINGE	ツ ユオサエ ヒンツ	(1)
36		SS-6090650-SP	SCREW 9/64-40 L=6	ヒラネツ 9/64-40 L=6	(1)
37		121-64802	REAR PRESSER FOOT	ウツロ オサエ	(1)
38		121-67805	SPRING, FOR REAR PRESSER FOOT	ニダ ノオサエ ハネ	(1)
39		B1513-816-000	NUT, FOR REAR PRESSER FOOT	2ダ ノオサエ ヒンツ ネツ ナツト	(1)
40		121-67409	HINGE PIN	ツ ユオサエ ヒンツ ビン	(1)
41		121-62202	PRESSER FOOT	ツ ユオサエ	(1)
42		121-67607	PRESSER FOOT ARM SPRING	オサエウデ ハネ	(1)
43		121-67508	HINGE SCREW	ニダ ノオエ ヒンツ ネツ	(1)
44		SS-6060340-SP	SCREW 3/32-56 L= 2.5	ヒラネツ 3/32-56 L=2.5	(1)
45		B1514-816-000	SCREW	オサエウデ ハネ トリツケネツ	(1)
46		121-67706	PRESSER FOOT	ヌノオサエ	(1)
47		121-15408	FINGER GUARD	ユビカ-ト	(1)
48	05	B1539-804-000	PRESSER FOOT FIXING PLATE	オサエ コテイイタ	1
49	05	SS-6060410-TP	SCREW 3/32-56 L= 3.5	ヒラネツ 3/32-56 L=3.5	1
50	03	118-76869	PRESSER FOOT ASM.	オサエ クミ	1
51		118-72009	PRESSER FOOT HINGE	オサエヒンツ	(1)
52		SS-6090650-SP	SCREW 9/64-40 L=6	ヒラネツ 9/64-40 L=6	(1)
53		B1530-804-000	STOPPER	オサエ ストツハ	(1)
54		WP-0250516-SD	WASHER 2.5X6X0.5	ヒラサ カネ 2.5X6X0.5	(1)
55		SS-7060610-SP	SCREW 3/32-56 L= 5.5	マルヒラネツ 3/32-56 L=5.5	(1)
56		SS-6060210-SP	SCREW 3/32-56 L= 1.9	ヒラネツ 3/32-56 L=1.9	(1)
57		B1511-814-000	REAR PRESSER FOOT	ガラカントメ	(1)
58		B1507-814-00P	PRESSER FOOT	オサエ	(1)
59		SS-7080520-SP	SCREW 1/8-44 L=4.9	マルヒラネツ 1/8-44 L=4.9	(1)
60		B1508-804-00B	SPRING	オサエ トリツケハネ	(1)
61		B1509-814-00P	STITCH TONGUE	イトスハ リタイ	(1)
62		SS-6060440-TP	SCREW 3/32-56 L=3.5	ヒラネツ	(1)
63		B1510-814-000	CURL GUARD	カ-ルトメ	(1)
64		118-20701	FINGER GUARD	ユビカ-ト	(1)

NOTE (注記)

01....FOR MO-3704	MO-3704
02....FOR MO-3714(FOR JAPAN)	MO-3714(日本用)
03....FOR MO-3714(FOR EXPORT)	MO-3714(輸出用)
04....FOR MO-3716	MO-3716
05....SPECIAL ORDER PART	特別注文部品
(FOR MO-3704,MO-3714)	(MO-3704,MO-3714用)

11. THREAD TENSION COMPONENTS

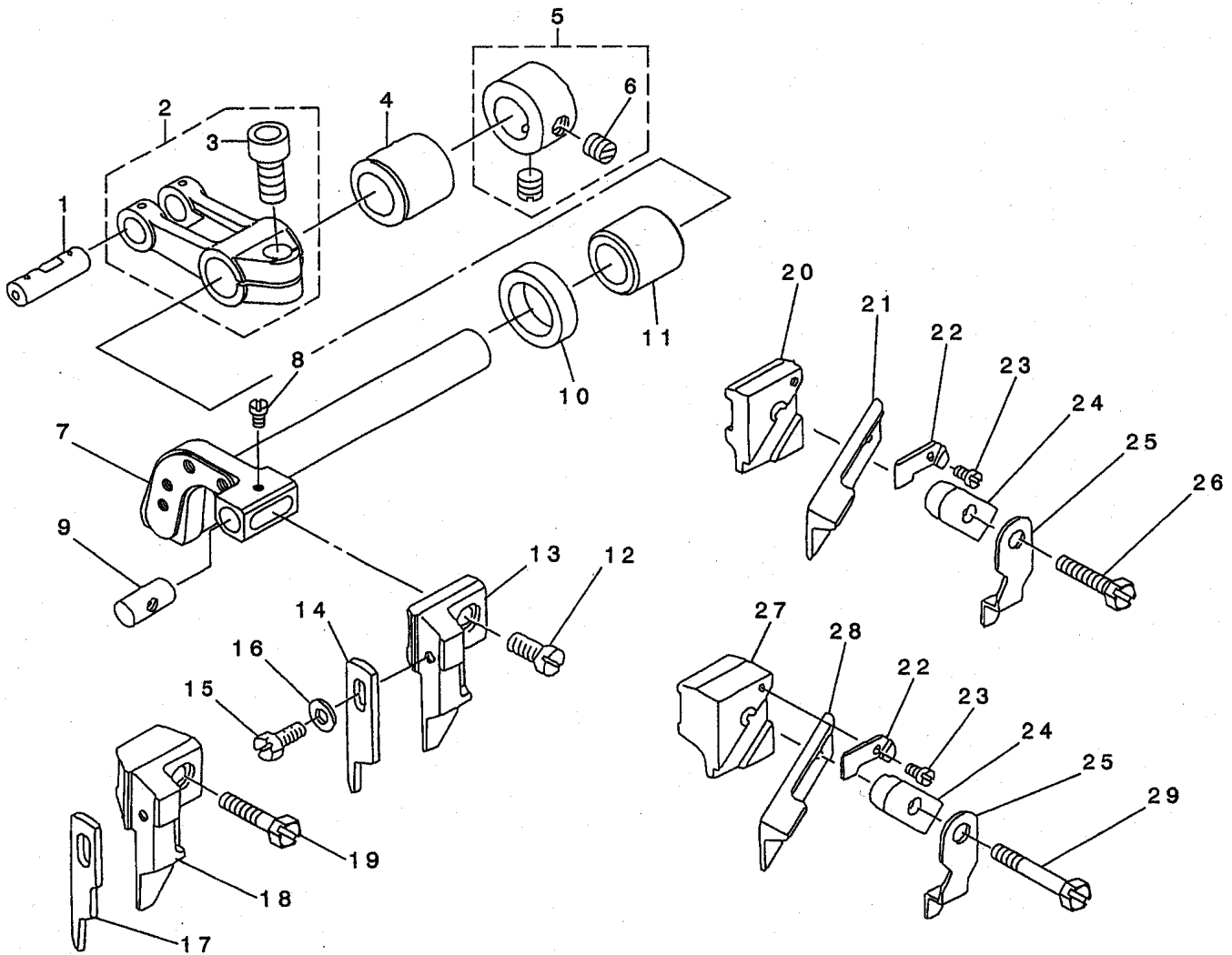
糸調子関係



REF. NO	NOTE	PART NO.	DESCRIPTION	品名	Qty
1		SM-4050855-SP	SCREW	ナハネツ M5 L=8	1
2		B3113-352-000	MOUNTING BRACKET	シタルハ イトト -カン トリツケダ イ	1
3		B2401-816-000	LOOPER THREAD GUIDE TUBE	シタイトト -カン	1
4		B2402-716-000	LOOPER THREAD GUIDE TUBE GUIDE	シタイトト -カン アンナイ	1
5		SS-5150510-SP	SCREW 15/64-28 L=5	トラスネツ 15/64-28 L=5	1
6		115-50852	TENSION CONTROLLER ASM.	シタイトチヨ-ツボ - クミ	1
7		B2314-019-000	TENSION POST NUT	イトチヨ-ツボ - ナツト	(1)
8		B3120-125-000	ROTATING STOPPER	イトチヨ-ツボ カイテント メ	(1)
9		B2017-372-000	TENSION SPRING NO.1	ダ イ1 イトチヨ-ツボ ネ	(1)
10		B3126-012-000	THREAD TENSION DISK	イトチヨ-ツボ	(2)
11		B3120-352-000	THREAD TENSION SPRING FELT	イトチヨ-ツボ ネサ フエルト	(1)
12		115-50803	THREAD TENSION POST	シタイトチヨ-ツボ -	(1)
13		115-50308	THREAD GUIDE	チヨ-ツボラ イトアンナイ	(1)
14		121-20903	THREAD GUIDE A	シタイトカム イトアンナイ A	1
15		SS-4090415-SP	SCREW 9/64-40 L=4	ナハネツ 9/64-40 L=4	3
16		121-21000	THREAD GUIDE B	シタイトカム イトアンナイ B	1
17		121-20804	THREAD GUIDE BASE	シタイトカム イトアンナイダ イ	1
18		121-21109	THREAD GUIDE HOOK	シタイトカム ツメ	1
19		SD-0600341-TP	HINGE SCREW D=6.0 H=3.4	ダ ツネツ	1
20		PS-0200052-KH	SPRING PIN 2.3X5	スプリング ピン 2.3X 5	1
21		123-47555	LOWER THREAD CAM COMPL.	シタイトカムケツコ ウ	1
22		B2202-816-000	SHAFT	シタイトカムツク	1
23		SS-8110410-TP	SCREW 11/64-40 L= 3.5	トメネツ 11/64-40 L=3.5	2
24		121-21208	THREAD GUIDE	シタイトアンナイ	1
25		SS-4110515-SP	SCREW 11/64-40 L=5	ナハネツ 11/64-40 L=5	1
26		121-21307	THREAD GUIDE SPRING	イトアンナイダ イトメハネ	1
27		WZ-0640312-K0	WAVED WASHER	ナミカ タサ カネ 6.4X11X0.3	1
28		SS-4090415-SP	SCREW 9/64-40 L=4	ナハネツ 9/64-40 L=4	1
29		122-87504	THREAD GUIDE	チュウカンイトアンナイ	1
30		SS-4110715-SP	SCREW 11/64-40 L=7	ナハネツ 11/64-40 L=7	2
31		122-54850	THREAD TENSION SPRING COMPL.	イトチヨウツハ ネケツコ ウ(キ)	1
32		119-56901	THREAD TENSION KNOB, YELLOW	イトチヨウツマミ (キ)	(1)
33		B3112-704-000	TENSION SPRING BUSHING	ハネ ア ツシユ	(1)
34		B3102-804-000	TENSION SPRING, YELLOW	イトチヨ-ツハネ (キイロ)	(1)
35		119-57305	TENSION DISC PRESSER	チヨウツボラオサエ	(1)
36		B3120-704-000	THREAD TENSION SPRING FELT	イトチヨ-ツハネサ フエルト	(1)
37		122-54504	THREAD TENSION DISK	イトチヨウツボラ	(2)
38		122-54603	THREAD TENSION RUBBER	イトチヨウツコ ムサ	(1)
39		B3105-804-000	TENSION POST	イトチヨ-ツボ -	(1)
40		122-54751	THREAD TENSION SPRING JUNCTION	イトチヨウツハネケツコ ウ(アカ)	1
41		119-56703	THREAD TENSION KNOB, RED	イトチヨウツマミ (アカ)	(1)
42		B3112-704-000	TENSION SPRING BUSHING	ハネ ア ツシユ	(1)
43		B3101-804-000	TENSION SPRING, RED	イトチヨ-ツハネ	(1)
44		119-57305	TENSION DISC PRESSER	チヨウツボラオサエ	(1)
45		B3120-704-000	THREAD TENSION SPRING FELT	イトチヨ-ツハネサ フエルト	(1)
46		122-54504	THREAD TENSION DISK	イトチヨウツボラ	(2)
47		122-54603	THREAD TENSION RUBBER	イトチヨウツコ ムサ	(1)
48		B3105-804-000	TENSION POST	イトチヨ-ツボ -	(1)
49		122-54959	THREAD TENSION SPRING JUNCTION	イトチヨウツハネケツコ ウ(アオ)	1
50		119-56802	THREAD TENSION KNOB, BLUE	イトチヨウツマミ (アオ)	(1)
51		B3112-704-000	TENSION SPRING BUSHING	ハネ ア ツシユ	(1)
52		B3103-804-000	TENSION SPRING, BLUE	イトチヨ-ツハネ (アオ)	(1)
53		119-57305	TENSION DISC PRESSER	チヨウツボラオサエ	(1)
54		B3120-704-000	THREAD TENSION SPRING FELT	イトチヨ-ツハネサ フエルト	(1)
55		122-54504	THREAD TENSION DISK	イトチヨウツボラ	(2)
56		122-54603	THREAD TENSION RUBBER	イトチヨウツコ ムサ	(1)
57		B3105-804-000	TENSION POST	イトチヨ-ツボ -	(1)
58		B3108-704-000	THREAD GUIDE	チヨ-ツボラ イトアンナイ	1
59		SS-7110710-SL	SCREW 11/64-40 L=7.0	マルヒラネツ 11/64-40 L=7	1

12. UPPER KNIFE COMPONENTS

上メス関係



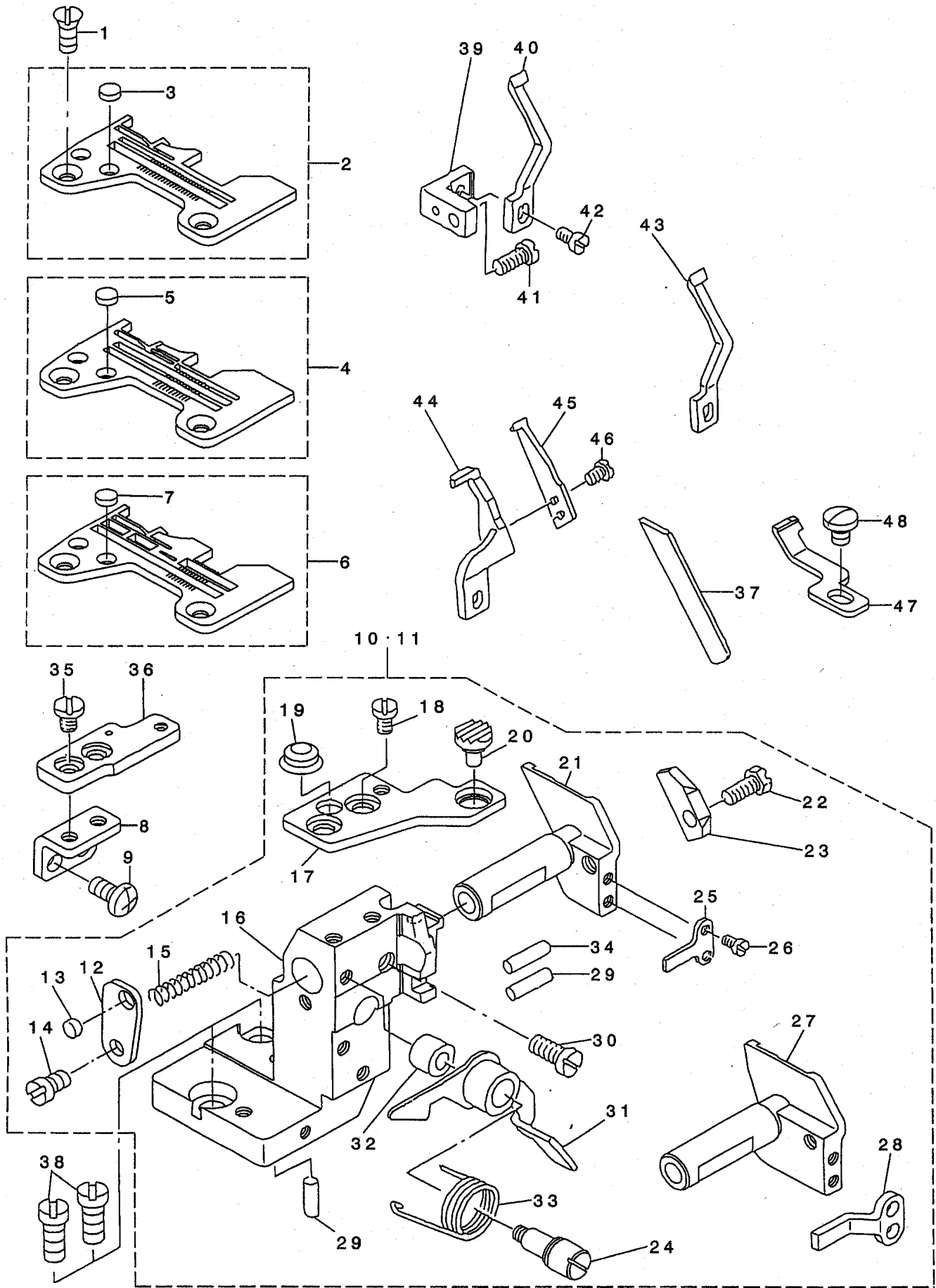
REF. NO	NOTE	PART NO.	DESCRIPTION	ト ヲ メ イ	Qty
1	01	118-23804	CRANK PIN C	オクリフタマタ クランクピ ン C	1
2		121-32262	FEED FORKED ARM ASM.	ウワメスフタマタウデ (クミ)	1
3		SM-6061402-TP	SCREW M6 L=14	ロツカクアナネツ M6 L=14	(1)
4		121-32502	BUSHING, REAR	ウエメスツク ウツロメタル	1
5		CS-111101E-SH	COLLAR ASM. D=11.11 W=10	スラストウケ D=11.11 W=10 クミ	1
6		SS-8660330-SP	SCREW 1/4-40 L= 3.0	トメネツ 1/4-40 L=3	(2)
7		121-32304	KNIFE DRIVING ARM SHAFT	メス ウデ ツク	1
8	06	SS-4060310-SP	SCREW 3/32-56 L=2.5	ナハネツ 3/32-56 L=2.5	1
9		115-65801	UPPER KNIFE GUIDE SHAFT	ウワメスカ イト ツク	1
10		115-66809	OIL SEAL	ウワメスツク オイルシール	1
11		121-32403	BUSHING, FRONT	ウエメスツク マエメタル	1
12	02	SS-6111040-SP	SCREW 11/64-40 L= 9.5	ヒラネツ 11/64-40 L=9.5	1
13	02	121-33302	UPPER KNIFE SUPPORT A	ヒラメス ササエ(A)	1
14	02	118-45609	KNIFE	ヒラメス	1
15	07	SS-9090813-TP	SCREW 9/64-40 L=8	ロツカクホ ルト 9/64-40 L=8	1
16	07	WP-0370316-SD	WASHER 3.7X8X0.3	ヒラサ カ ネ 3.7X8X0.3	1
17	03	118-45708	KNIFE	ヒラメス	1
18	03	121-33401	UPPER KNIFE SUPPORT	ヒラメス ササエ	1
19	03	SS-6111610-SP	SCREW 11/64-40 L=16	ヒラネツ 11/64-40 L=16	1
20	04	115-98000	UPPER KNIFE SUPPORT	ウワメスササエ	1
21	04	118-45807	UPPER KNIFE	ウワメス	1
22	06	115-65702	WASHER	ウワメスオサエ サ カ ネ	1
23	06	SS-4060310-SP	SCREW 3/32-56 L=2.5	ナハネツ 3/32-56 L=2.5	1
24	06	115-65504	UPPER KNIFE PRESSER PLATE	ウワメスオサエ	1
25	06	118-48405	UPPER KNIFE COVER	ウワメスカハ -	1
26	04	SS-9111610-SP	SCREW 11/64-40 L=16	ロツカクホ ルト 11/64-40 L=16	1
27	05	118-45500	UPPER KNIFE SUPPORT	ウワメスササエ	1
28	05	118-45906	UPPER KNIFE	ウワメス	1
29	05	SS-9112310-SP	SCREW 11/64-40 L=23	ロツカクホ ルト 11/64-40 L=23	1

NOTE (注記)

01....SELECTING PART FOR FIT TOLERANCE	選択かん合部品
02....FOR MO-3704,MO-3714(FOR JAPAN)	MO-3704,MO-3714(日本用)
03....FOR MO-3716(FOR JAPAN)	MO-3716(日本用)
04....FOR MO-3704,MO-3714(FOR EXPORT)	MO-3704,MO-3714(輸出用)
05....FOR MO-3716(FOR EXPORT)	MO-3716(輸出用)
06....FOR EXPORT	輸出用
07....FOR JAPAN	日本用

13. LOWER KNIFE COMPONENTS

下メス関係



REF. NO	NOTE	PART NO.	DESCRIPTION	品名	Qty
1		SS-2110910-SL	SCREW 11/64-40 L=9	マルサネネジ 11/64-40 L=8.5	2
2	01	R4200-JOE-DAO	THROAT PLATE ASM.	ハリタ(クミ)	1
3		118-06304	PLUG	ハリタフタ	(2)
4	02	R4305-JOE-EAO	THROAT PLATE ASM.	ハリタ(クミ)	1
5		118-06304	PLUG	ハリタフタ	(2)
6	03	R4508-JOE-DAO	THROAT PLATE ASM.	ハリタ(クミ)	1
7		118-06304	PLUG	ハリタフタ	(2)
8		122-88908	THROAT PLATE BASE B SUPPORT	ハリタタ イ(B)ササエ	1
9		SM-4051055-SP	SCREW	ナベネジ	2
10	04	121-33658	LOWER KNIFE BRACKET ASM.	シタメストリツケタイ(クミ)	1
11	03	121-33666	LOWER KNIFE BRACKET ASM.	シタメストリツケタイ(クミ)	1
12		121-33211	SPRING STOPPER	シタメスハネトメイタ	(1)
13		118-06304	PLUG	ハリタフタ	(1)
14		SS-7110720-SP	SCREW 11/64-40 L=7	マルヒラネジ 11/64-40 L=7	(1)
15		118-46607	SPRING	シタメス スライト・ジクハネ	(1)
16		121-32619	LOWER KNIFE BRACKET	シタメストリツケタイ	(1)
17		121-02208	THROAT PLATE BASE A	ハリタタ イ A	(1)
18		SS-6110610-TP	SCREW 11/64-40 L=6	ヒラネジ 11/64-40 L=6	(2)
19		121-03701	RUBBER PLUG B	ヌノタ イホウウツソコ A B	(1)
20		121-03602	RUBBER PLUG A	ヌノタ イホウウツソコ A	(1)
21	04	121-32700	LOWER KNIFE SLIDE STUD	シタメス スライト・ジク	(1)
22		SS-9111010-SP	SCREW 11/64-40 L=9.5	ロツカクホルト 11/64-40 L=9.5	(1)
23		121-33104	LOWER KNIFE PRESSER PLATE	シタメス オサエ	(1)
24		121-02810	LEVER SHAFT	ヌノタ イカイハイレハ -ジク	(1)
25	04	121-32908	ROTATING STOPPER	シタメススライト・ジク マツリトメ	(1)
26		SS-7090710-SP	SCREW 9/64-40 L= 6.8	マルヒラネジ 9/64-40 L=6.8	(2)
27	03	121-32809	LOWER KNIFE SLIDE STUD	シタメス スライト・ジク	(1)
28	03	121-33005	ROTATING STOPPER	シタメス スライト・ジク マツリトメ	(1)
29		121-33708	HOLDER PIN	ハリウケササエピン	(2)
30		SS-7151120-SP	SCREW 15/64-28 L=11	マルヒラネジ 15/64-28 L=11	(1)
31		121-02950	LEVER ASM.	ヌノタ イカイハイレハ -クミ	(1)
32		121-03107	RUBBER PLUG	カイハイレハ -ホウウツソコ フツシユ	(1)
33		118-02006	LEVER SPRING	ヌノタ イカイハイレハ -ハネ	(1)
34		118-46805	HOLDER PIN	ササエピン	(1)
35		SS-6110610-TP	SCREW 11/64-40 L=6	ヒラネジ 11/64-40 L=6	2
36		118-47902	THROAT PLATE BASE B	ハリタタ イ B	1
37		118-46003	LOWER KNIFE	シタメス	1
38		SS-6151440-SP	SCREW 15/64-28 L=14	ヒラネジ 15/64-28 L=14	2
39		118-47100	NEEDLE GUARD HOLDER	ハリウケササエ	1
40	01	118-90100	NEEDLE GUARD	ハリウケ	1
41		SS-7110840-SP	SCREW 11/64-40 L=7.8	マルヒラネジ 11/64-40 L=7.8	1
42		SS-7090610-SP	SCREW 9/64-40 L=6	マルヒラネジ 9/64-40 L=6	1
43	02	118-90308	NEEDLE GUARD	ハリウケ	1
44	03	120-15301	NEEDLE HOLDER	ハリウケ	1
45	03	120-15400	NEEDLE HOLDER	ハリウケ	1
46	03	SS-7060510-SP	SCREW 3/32-56 L=4.8	マルヒラネジ 3/32-56 L=4.8	2
47	03	121-77903	NEEDLE HOLDER	ハリウケ	1
48	03	SS-7090510-SP	SCREW 9/64-40 L= 4.6	マルヒラネジ 9/64-40 L=4.6	1

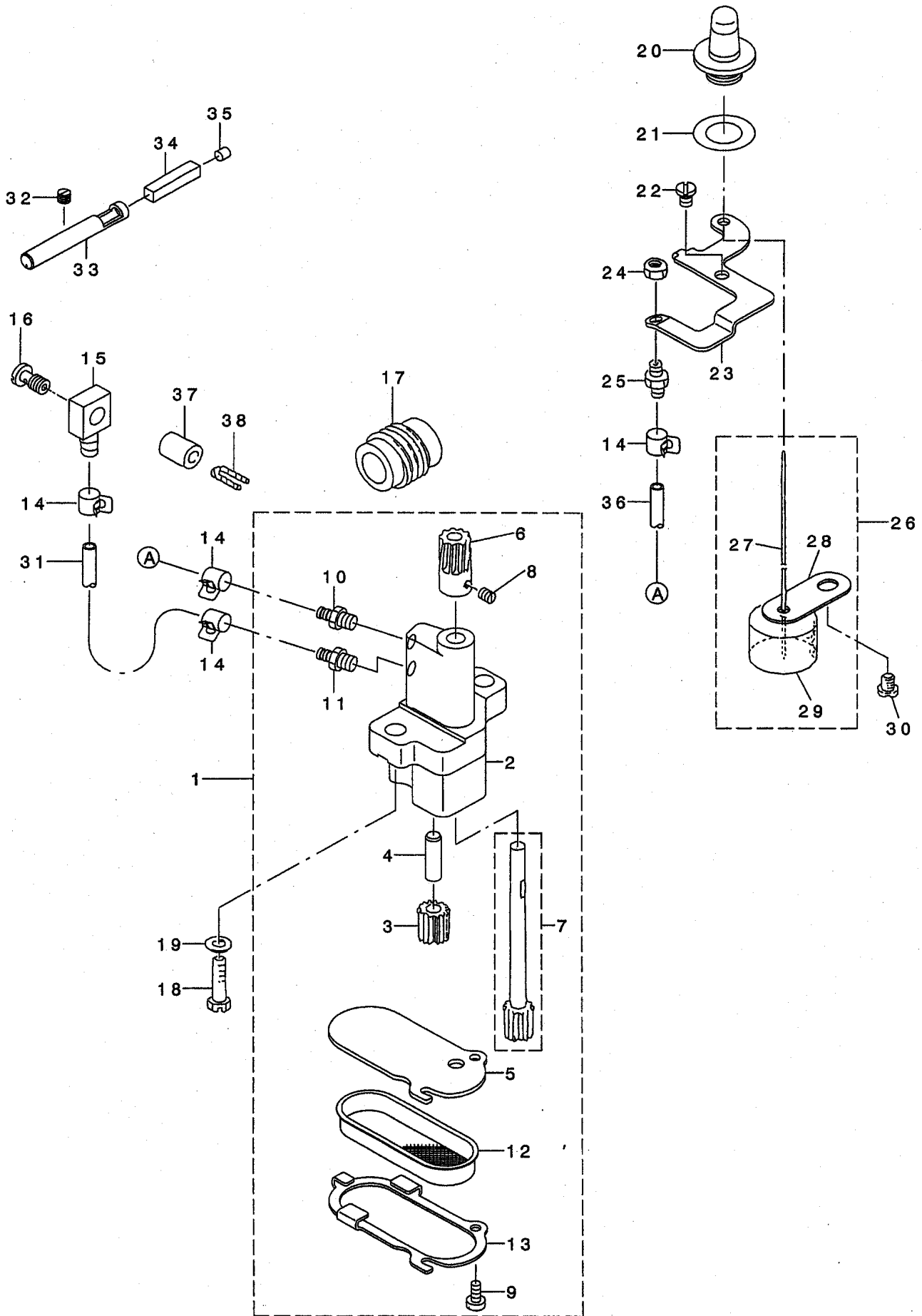
NOTE (注記)

01....FOR MO-3704
02....FOR MO-3714
03....FOR MO-3716
04....FOR MO-3704,MO-3714

MO-3704用
MO-3714用
MO-3716用
MO-3704,MO-3714用

14. LUBRICATION MECHANISM COMPONENTS

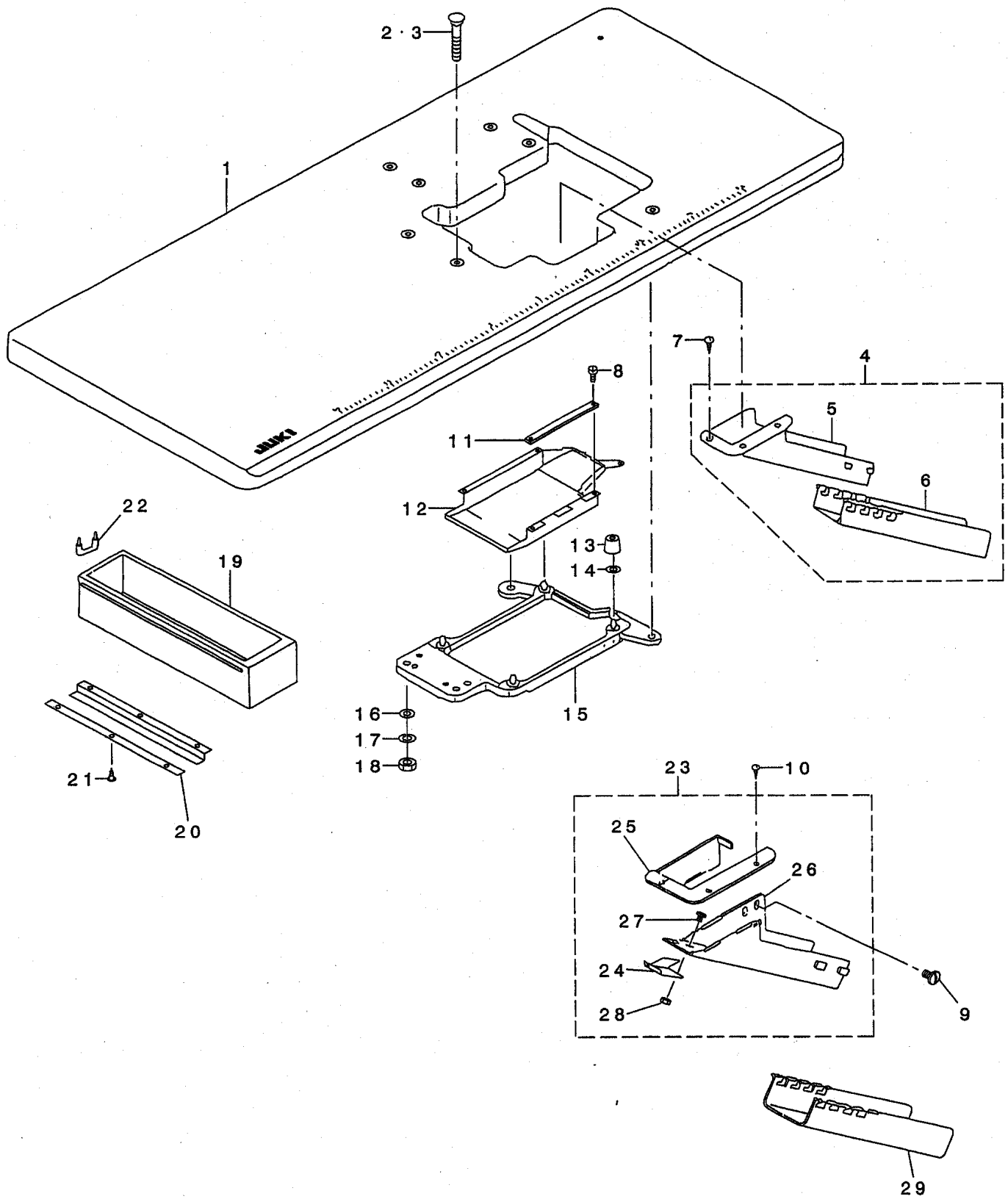
給油装置関係



REF. NO	NOTE	PART NO.	DESCRIPTION	ヒ シ メ イ	Qty
1		122-55550	OIL PUMP ASM.	キユコホ ^ン ア ^ン タイケツコ ^ウ	1
2		122-55501	OIL PUMP	キユコホ ^ン ア ^ン タイ	(1)
3		118-40303	OIL PUMP PINION	ホ ^ン ア ^ン ヨウ ^ビ ニオン	(1)
4		118-40402	GEAR PUMP SHAFT	キ ^ヤ ホ ^ン ア ^ン ツ ^ク シヨ-	(1)
5		122-55600	COVER	ホ ^ン ア ^ン ツツフタ	(1)
6		122-56103	WORM GEAR	ウオ-ムキ ^ヤ	(1)
7		118-41855	OIL PUMP SHAFT LARGE ASM.	キ ^ヤ ホ ^ン ア ^ン ツ ^ク ダ ^イ クミ	(1)
8		SS-8110410-TP	SCREW 11/64-40 L= 3.5	トメネツ ^ク 11/64-40 L=3.5	(2)
9		SS-6090810-SP	SCREW 9/64-40 L= 7.5	ヒラネツ ^ク 9/64-40 L=7.5	(2)
10		SQ-1150453-MZ	CONNECTING SCREW	チユ-ブ ^ン レンケツネツ ^ク	(1)
11		SQ-1150451-MZ	CONNECTING SCREW	チユ-ブ ^ン レンケツネツ ^ク	(1)
12		122-55709	PUMP NET	ホ ^ン ア ^ン アミ	(1)
13		122-55808	PUMP NET SUPPORT	ホ ^ン ア ^ン アミオサエ	(1)
14		122-56004	OIL TUBE HOLDER	ハ ^イ ア ^ン ト ^メ	4
15		SQ-0000451-MZ	CONNECTING SCREW	ハ ^イ ア ^ン レンケツネツ ^ク	1
16		SQ-1150441-SD	CONNECTING SCREW	ハ ^イ ア ^ン レンケツネツ ^ク	1
17		118-40600	WORM	ウオ-ム	1
18		SM-6061802-TP	SCREW M6 L=18	ロツカクア ^ナ ホ ^ル ト	2
19		WP-0651056-SH	WASHER 6.5X11X1	ヒラサ ^カ ネ 6.5X11X1	2
20		121-30100	OIL GAUGE	オイルケ ^ー ツ	1
21		121-30209	RUBBER PACKING	オイルケ ^ー ツ ^ハ ツキン	1
22		SM-4050855-SP	SCREW	ナ ^ハ ネツ ^ク M5 L=8	2
23		122-55907	OILING EXIT SUPPORT	トシユツク ^チ ササエ	1
24		NS-6110310-SP	NUT 11/64-40	ロツカクナツト 11/64-40	1
25		SQ-1110451-MZ	CONNECTING SCREW	ハ ^イ ア ^ン レンケツネツ ^ク	1
26		121-29854	FLOAT ASM.	ウキコ ^ク ミ	1
27		121-29904	OIL GAUGE BAR	ユリヨウツツ ^ホ ウ	(1)
28		121-30001	FLOAT SUPPORT	ウキコササエ	(1)
29		121-29805	FLOAT	ウキコ	(1)
30		SM-4060801-SE	SCREW	ナ ^ハ ネツ ^ク	1
31		BP-3000002-00	VINYL PIPE	ビ ^ニ ール ^ハ イ ^ア	0.2
32		SM-8050402-TP	SCREW	トメネツ ^ク	1
33		121-30308	OILING PIN	ハリ ^キ ユウコ ^ビ ン	1
34		121-30407	OIL FELT	ハリ ^キ ユウコ ^ビ ン ^フ ェルト	1
35		TA-0400301-MO	PLUG D=4X4.5 L=3	トメセン D=4X4.5 L=3	1
36		BP-3000002-00	VINYL PIPE	ビ ^ニ ール ^ハ イ ^ア	0.3
37		118-34603	OIL SUPPLY BUSH	タ ^キ ビ ^ン キユウコ ^フ ツシユ	1
38		CQ-2020000-00	OIL WICK	ユシソ	0.1

15. SEMI-SUNKEN TYPE TABLE COMPONENTS

卓上式テーブル関係



REF. NO	NOTE	PART NO.	DESCRIPTION	品名	Qty
1		119-59400	TABLE (SEMI-SUNKEN)	テーブル (タクト ヨウ)	1
2	01	119-66702	BOLT A	ウケイタボルト(A)	4
3	02	115-71601	BOLT A	ウケイタボルト A	4
4		123-41954	CLOTH WASTE CHUTE ASM.	ヌノクス シュート(タクト ヨウ)クミ	1
5		123-41905	CLOTH WASTE CHUTE(SEMI-SUNKEN)	ヌノクス シュート(タクト ヨウ)	(1)
6		123-41806	CLOTH WASTE CHUTE	ヌノクス シュート	(1)
7		SK-2351600-SC	WOOD SCREW D=3.5 L=16	マルサラモクネツ	3
8		SS-6090630-SP	SCREW 9/64-40 L=6	ヒラネツ 9/64-40 L=6	5
9	03	SS-5110710-SP	SCREW 11/64-40 L=7	トラスネツ 11/64-40 L=7	2
10	03	SK-2351600-SC	WOOD SCREW D=3.5 L=16	マルサラモクネツ	3
11		118-50815	CASE SPONGE	ケースホソツ	1
12		118-49411	COOLING FAN CASE	ソウフウケース	1
13		115-71403	RUBBER CUSHION	ホソツンゴム	4
14		118-49601	SPACER	ホソツンゴムスハサ	4
15		118-49361	FRAME SUPPORT PLATE ASM.	フレームウケイタクミ	1
16		WP-1002036-SE	WASHER 10X21X2	ヒラサガネ	4
17		WS-1002560-KR	SPRING WASHER 10X18X2.5	ハネサガネ 10X18X2.5	4
18		NS-6240630-SE	NUT 3/8-18	ロツカクナツト	4
19		111-55108	DRAWER	ヒキダシ	1
20		111-55207	DRAWER SUPPORT	ヒキダシササエ	2
21		SK-3311500-SC	WOOD SCREW D=3.1 L=15	マルモクネツ D=3.1 L=15	6
22		D8204-555-D00	DRAWER STOPPER	ヒキダシストツハ	1
23	03	121-35554	CLOTH WASTE CHUTE ASM.	ヌノクス シュート(クミ)	1
24		121-35505	CLOTH WASTE CHUTE SUPPORT	シュートササエ	(1)
25		119-62800	CLOTH WASTE CHUTE INLET	ヌノクス シュートグチ	(1)
26		119-62909	CLOTH WASTE CHUTE, UPPER	ヌノクス シュート(ウエ)	(1)
27		SS-5090610-SP	SCREW 9/64-40 L=6	トラスネツ 9/64-40 L=6	(3)
28		NS-6090310-SP	NUT 9/64-40	ロツカクナツト 9/64-40	(3)
29	03	119-60002	CLOTH WASTE CHUTE, LOWER(BENCH)	ヌノクス シュートシタ (タクト ヨウ)	1

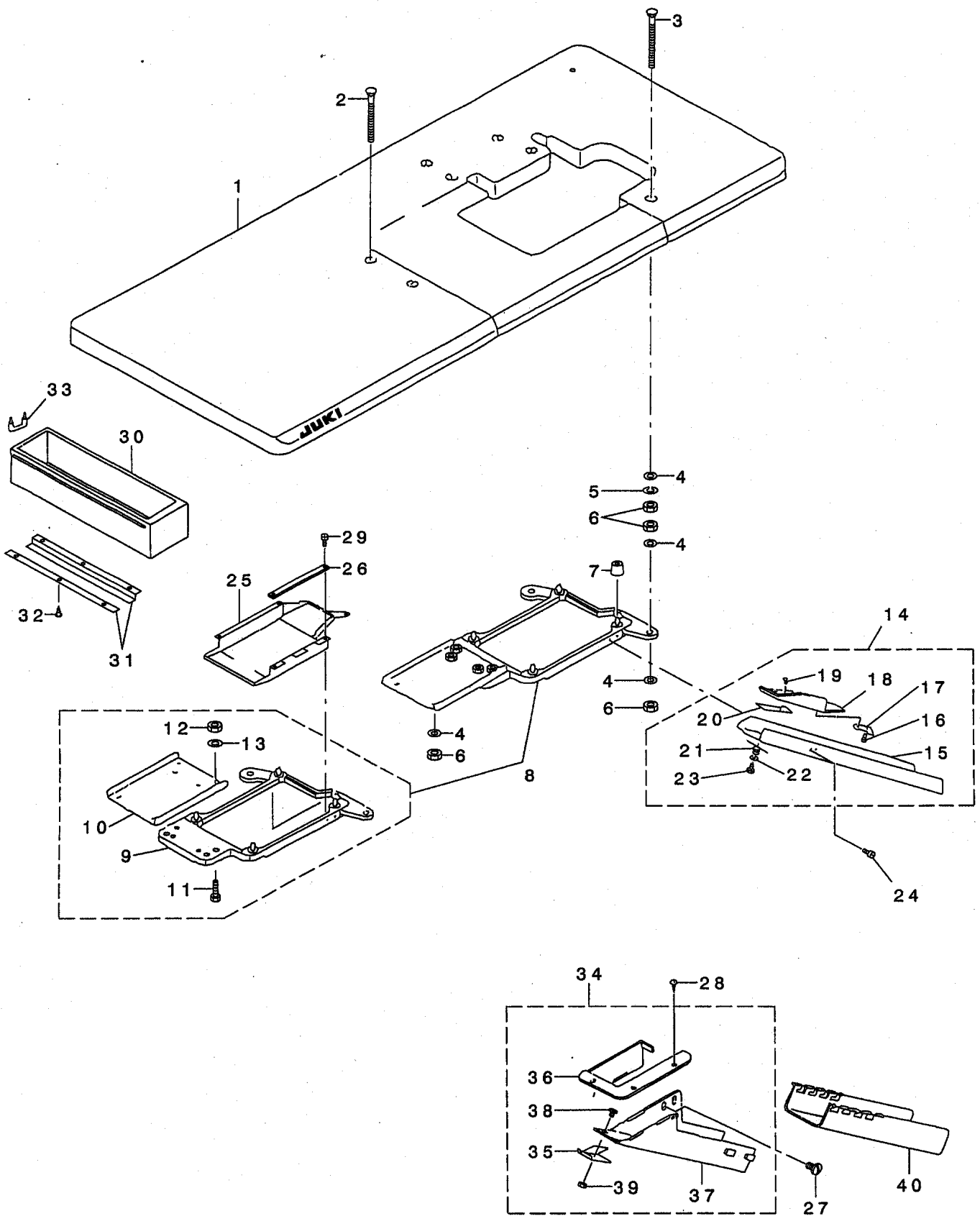
NOTE (注記)

01....FOR JAPAN
02....FOR EXPORT
03....FOR JE

日本用
輸出用
JE用

16. FULLY-SUNKEN TYPE TABLE COMPONENTS

全沈式テーブル関係



REF. NO	NOTE	PART NO.	DESCRIPTION	ヒョウメイ	Qty
1		119-59558	TABLE ASM.	テーブル (セリソ) クミ	1
2		115-71809	BOLT C	ウケイタボルト C	2
3		115-71908	BOLT D	ウケイタボルト D	2
4		WP-1002036-SE	WASHER 10X21X2	ヒラサガネ	12
5		WS-1002560-KR	SPRING WASHER 10X18X2.5	ハネサガネ 10X18X2.5	4
6		NS-6240630-SE	NUT 3/8-18	ロツカクナツト	12
7		115-71403	RUBBER CUSHION	ホリソコ	4
8		118-49379	FRAME SUPPORT PLATE ASM.	フレームウケイタソクミ (セリソソキ)	1
9		118-49361	FRAME SUPPORT PLATE ASM.	フレームウケイタクミ	(1)
10		118-50906	FRAME SUPPORT AUXILIARY PLATE	フレームウケイタツキテ	(1)
11		SM-9082513-CF	SCREW M8 L=25	ロツカクアナボルト M8 L=25	(4)
12		NM-6080600-SM	NUT M8	ロツカクナツト M8 1ソコ	(4)
13		WP-0850002-SC	WASHER 8.5X18X1.6	ヒラサガネ 8.5X18X1.6	(4)
14		119-60259	CLOTH CHUTE ASM.	ヌノクス シュウト (セリソ) クミ	1
15		119-60200	CLOTH WASTE CHUTE	ヌノクス シュート (セリソ)	(1)
16		ST-6030821-0A	SCREW D=3-24 L=8	タツビソネツ D=3-24 L=8	(2)
17		118-50401	CLOTH WASTE CHUTE INLET LEVER	シュートグチレハ	(1)
18		119-60309	CLOTH WASTE CHUTE HOLE	ヌノクス シュートグチ	(1)
19		SS-6090420-SP	SCREW 9/64-40 L= 4.0	ヒラネツ 9/64-40 L=4	(2)
20		118-50609	RUBBER	シュートグチゴ	(1)
21		118-50500	SPRING	シュートグチハネ	(1)
22		WP-0370316-SD	WASHER 3.7X8X0.3	ヒラサガネ 3.7X8X0.3	(1)
23		ST-6030821-0A	SCREW D=3-24 L=8	タツビソネツ D=3-24 L=8	(1)
24		SS-5110710-SP	SCREW 11/64-40 L=7	トラスネツ 11/64-40 L=7	2
25		118-49411	COOLING FAN CASE	ソウフウケース	1
26		118-50815	CASE SPONGE	ケースホソソ	1
27	01	SS-5110710-SP	SCREW 11/64-40 L=7	トラスネツ 11/64-40 L=7	2
28	01	SK-2351600-SC	WOOD SCREW D=3.5 L=16	マルサラモクネツ	3
29		SS-6090630-SP	SCREW 9/64-40 L=6	ヒラネツ 9/64-40 L=6	5
30		111-55108	DRAWER	ヒキダシ	1
31		111-55207	DRAWER SUPPORT	ヒキダシササエ	2
32		SK-3311500-SC	WOOD SCREW D=3.1 L=15	マルモクネツ D=3.1 L=15	6
33		D8204-555-D00	DRAWER STOPPER	ヒキダシストツハ	1
34	01	121-35554	CLOTH WASTE CHUTE ASM.	ヌノクス シュート (クミ)	1
35		121-35505	CLOTH WASTE CHUTE SUPPORT	シュートササエ	(1)
36		119-62800	CLOTH WASTE CHUTE INLET	ヌノクス シュートグチ	(1)
37		119-62909	CLOTH WASTE CHUTE, UPPER	ヌノクス シュート (ウエ)	(1)
38		SS-5090610-SP	SCREW 9/64-40 L=6	トラスネツ 9/64-40 L=6	(3)
39		NS-6090310-SP	NUT 9/64-40	ロツカクナツト 9/64-40	(3)
40	01	119-60002	CLOTH WASTE CHUTE, LOWER (BENCH)	ヌノクス シュートソタ (タクソ ヨウ)	1

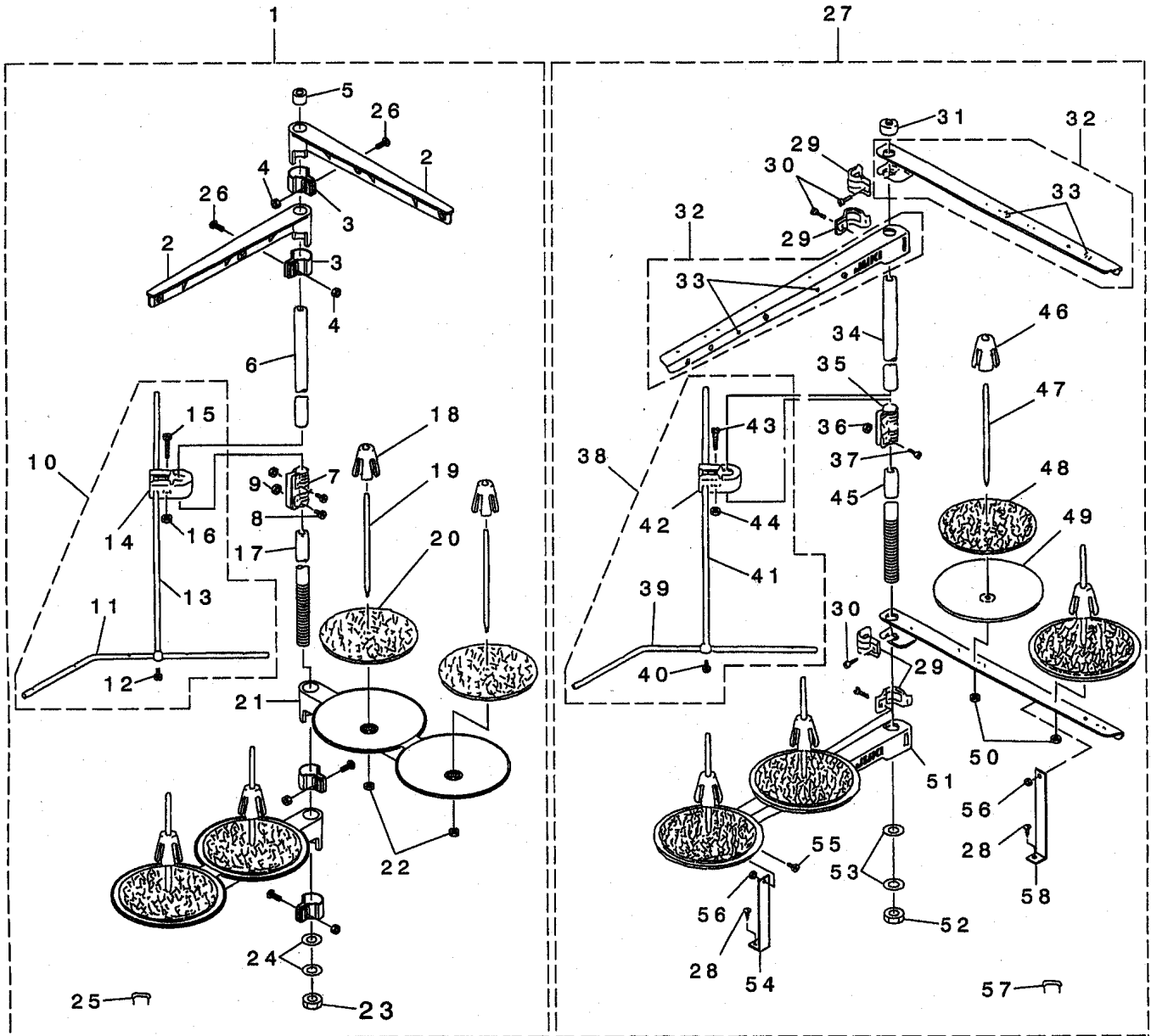
NOTE (注記)

01....FOR JE

JE用

17. THREAD STAND COMPONENTS (FOR MO-3704,MO-3714)

糸立装置関係(MO-3704,MO-3714用)



REF. NO	NOTE	PART NO.	DESCRIPTION	品名	Qty
1		119-69458	THREAD STANDING DEVICE ASM.	イトタテウチ クミ	1
2		111-85352	THREAD GUIDE ASM.	イトタテイトアンナイ クミ	(2)
3		111-85402	THREAD GUIDE ARM JOINT	イトタテウチ ヲメカナク	(4)
4		NM-6050001-SE	NUT M5	ロツカクナツト M5	(4)
5		B3311-704-000	SPOOL REST ROD CAP	イトタテホ - キヤツフ	(1)
6		111-85204	SPOOL REST ROD, UPPER	イトタテホ ウ ウエ	(1)
7		B3305-704-000-A	SPOOL REST ROD JOINT	イトタテホ - ツギ テ	(1)
8		SM-4051405-SE	SCREW M5 L=14	ナハ コネツ M5 L=14	(2)
9		NM-6050001-SE	NUT M5	ロツカクナツト M5	(2)
10		B3309-704-OAO	THREAD GUIDE ARM ASM.	イトタテ イトアンナイ ウチ クミ	(1)
11		B3311-804-000	LOWER THREAD GUIDE	イトタテ イトアンナイ ヲタ	(1)
12		SS-7110540-SP	SCREW 11/64-40 L=5	マルヒラネツ 11/64-40 L=5	(1)
13		B3309-704-000	THREAD GUIDE ARM	イトタテ イトアンナイ ウチ	(1)
14		B3304-704-000-A	THREAD GUIDE ARM HOLDER	イトアンナイウチ ホルダ -	(1)
15		SM-6053000-SE	SCREW M5X0.8 L=30	ヒラコネツ M5X0.8 30	(1)
16		NM-6050001-SE	NUT M5	ロツカクナツト M5	(1)
17		111-85105	SPOOL REST ROD, LOWER	イトタテホ ウ ヲタ	(1)
18		111-85501	SPOOL RETAINER	イトマキ フレトメ	(4)
19		B3320-704-L00-A	SPOOL PIN	イトマキウケホ ウ	(4)
20		B3311-012-000	SPOOL REST CUSHION	イトマキウケサ	(4)
21		111-85006	SPOOL REST ARM	イトタテウチ	(2)
22		NM-6050001-SE	NUT M5	ロツカクナツト M5	(4)
23		B3317-704-000	NUT	イトタテホ - トメナツト	(1)
24		WP-1612616-SE	WASHER 16X30X2.6	ヒラサ カネ	(2)
25		MAO-11532000	CORD STAPLE	コート ステツアール	(3)
26		SM-4051405-SE	SCREW M5 L=14	ナハ コネツ M5 L=14	(4)
27	01	119-69953	THREAD STANDING DEVICE ASM.	イトタテウチ クミ	1
28		SK-3382001-SE	SCREW D=3.8 L=20	マルモクネツ D=3.8 L=20	(2)
29		B3318-704-L00-A	THREAD GUIDE ARM JOINT	イトタテウチ ヲメカナク	(4)
30		SM-6061610-SC	SCREW M6 L=16	ヒラコネツ M6 L=16	(4)
31		B3311-704-000	SPOOL REST ROD CAP	イトタテホ - キヤツフ	(1)
32		119-69573	SPOOL REST ARM A ASM.	イトタテウチ A クミ	(2)
33		B3319-704-L00	THREAD GUIDE	イトミチ	(4)
34		111-85204	SPOOL REST ROD, UPPER	イトタテホ ウ ウエ	(1)
35		B3305-704-000-A	SPOOL REST ROD JOINT	イトタテホ - ツギ テ	(1)
36		NM-6050001-SE	NUT M5	ロツカクナツト M5	(2)
37		SM-4051405-SE	SCREW M5 L=14	ナハ コネツ M5 L=14	(2)
38		B3309-704-OAO	THREAD GUIDE ARM ASM.	イトタテ イトアンナイ ウチ クミ	(2)
39		B3311-804-000	LOWER THREAD GUIDE	イトタテ イトアンナイ ヲタ	(1)
40		SS-7110540-SP	SCREW 11/64-40 L=5	マルヒラネツ 11/64-40 L=5	(1)
41		B3309-704-000	THREAD GUIDE ARM	イトタテ イトアンナイ ウチ	(1)
42		B3304-704-000-A	THREAD GUIDE ARM HOLDER	イトアンナイウチ ホルダ -	(1)
43		SM-6053000-SE	SCREW M5X0.8 L=30	ヒラコネツ M5X0.8 30	(1)
44		NM-6050001-SE	NUT M5	ロツカクナツト M5	(2)
45		111-85105	SPOOL REST ROD, LOWER	イトタテホ ウ ヲタ	(1)
46		111-85501	SPOOL RETAINER	イトマキ フレトメ	(4)
47		B3320-704-L00-A	SPOOL PIN	イトマキウケホ ウ	(4)
48		B3311-012-000	SPOOL REST CUSHION	イトマキウケサ	(4)
49		119-66504	SPOOL REST	イトマキウケサ ラ	(4)
50		NM-6050001-SE	NUT M5	ロツカクナツト M5	(4)
51		119-69508	SPOOL REST ARM A	イトタテウチ A	(2)
52		B3317-704-000	NUT	イトタテホ - トメナツト	(1)
53		WP-1612616-SE	WASHER 16X30X2.6	ヒラサ カネ	(2)
54		B3321-704-L00	SPOOL REST ARM SUPPORT, A	イトタテウチ ササエ A	(1)
55		SM-4061201-SE	SCREW M6 L=12	ナハ コネツ M6 L=12	(2)
56		NM-6060001-SE	NUT M6	ロツカクナツト M6 1ツコ	(2)
57		MAO-11532000	CORD STAPLE	コート ステツアール	(3)
58		B3321-704-LOB	SPOOL REST ARM SUPPORT, B	イトタテウチ ササエ B	(1)

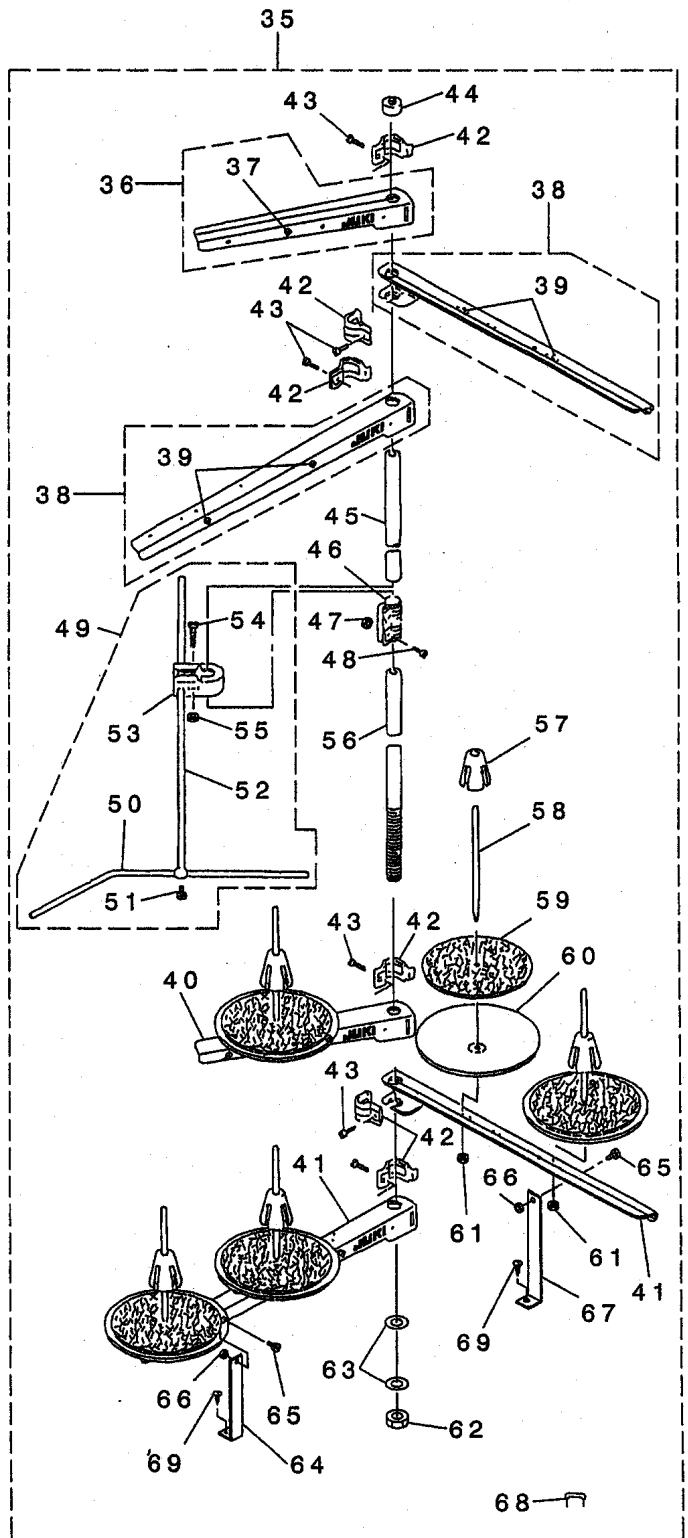
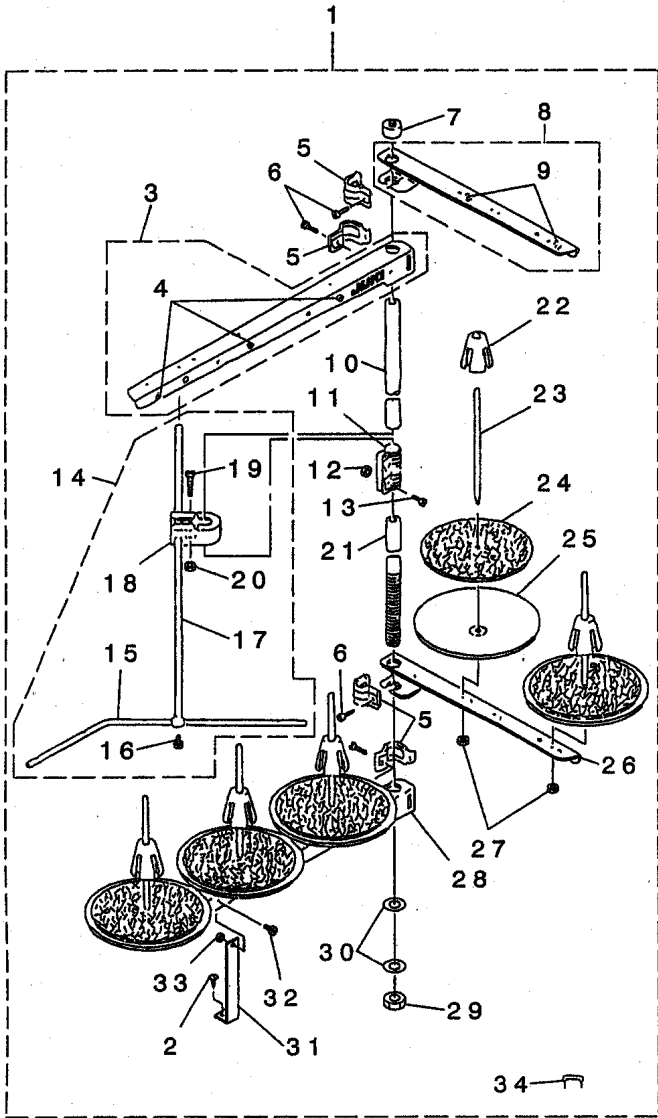
NOTE (注記)

01.....SPECIAL ORDER PART FOR LARGE
SPOOL THREAD STAND (FOR JE)

太巻用特別注文部品(JE用)

18. THREAD STAND COMPONENTS (FOR MO-3716)

糸立装置関係(MO-3716用)



REF. NO	NOTE	PART NO.	DESCRIPTION	品名	Qty
1		119-69557	THREAD STANDING DEVICE ASM.	イトタテウチ クミ	1
2		SK-3382001-SE	SCREW D=3.8 L=20	マルモクネツ D=3.8 L=20	(1)
3		119-69565	SPOOL REST ARM A ASM.	イトタテウチ A クミ	(1)
4		B3319-704-L00	THREAD GUIDE	イトミチ	(3)
5		B3318-704-L00-A	THREAD GUIDE ARM JOINT	イトタテウチ ツメカナク	(4)
6		SM-6061610-SC	SCREW M6 L=16	ヒラコネツ M6 L=16	(4)
7		B3311-704-000	SPOOL REST ROD CAP	イトタテホ -キヤツフ	(1)
8		119-69466	THREAD GUIDE ARM B ASM.	イトタテウチ B クミ	(1)
9		B3319-704-L00	THREAD GUIDE	イトミチ	(2)
10		111-85204	SPOOL REST ROD, UPPER	イトタテホ ウウエ	(1)
11		B3305-704-000-A	SPOOL REST ROD JOINT	イトタテホ -ツギテ	(1)
12		NM-6050001-SE	NUT M5	ロツカクナツト M5	(2)
13		SM-4051405-SE	SCREW M5 L=14	ナハ コネツ M5 L=14	(2)
14		B3309-704-0A0	THREAD GUIDE ARM ASM.	イトタテ イトアンナイ ウチ クミ	(1)
15		B3311-804-000	LOWER THREAD GUIDE	イトタテ イトアンナイ ッタ	(1)
16		SS-7110540-SP	SCREW 11/64-40 L=5	マルヒラネツ 11/64-40 L= 5	(1)
17		B3309-704-000	THREAD GUIDE ARM	イトタテ イトアンナイ ウチ	(1)
18		B3304-704-000-A	THREAD GUIDE ARM HOLDER	イトアンナイウチ ホルダ -	(1)
19		SM-6053000-SE	SCREW M5X0.8 L=30	ヒラコネツ M5X0.8 30	(1)
20		NM-6050001-SE	NUT M5	ロツカクナツト M5	(1)
21		111-85105	SPOOL REST ROD, LOWER	イトタテホ ウラダ	(1)
22		111-85501	SPOOL RETAINER	イトマキ フルトメ	(5)
23		B3320-704-L00-A	SPOOL PIN	イトマキウケホ ウ	(5)
24		B3311-012-000	SPOOL REST CUSHION	イトマキウケサ	(5)
25		119-66504	SPOOL REST	イトマキウケサ ラ	(5)
26		119-69409	THREAD GUIDE ARM B	イトタテウチ B	(1)
27		NM-6050001-SE	NUT M5	ロツカクナツト M5	(5)
28		119-69508	SPOOL REST ARM A	イトタテウチ A	(1)
29		B3317-704-000	NUT	イトタテホ - トメナツト	(1)
30		WP-1612616-SE	WASHER 16X30X2.6	ヒラサ カネ	(2)
31		B3321-704-L00	SPOOL REST ARM SUPPORT, A	イトタテウチ ササエ A	(1)
32		SM-4061201-SE	SCREW M6 L=12	ナハ コネツ M6 L=12	(1)
33		NM-6060001-SE	NUT M6	ロツカクナツト M6 1ツユ	(1)
34		MAO-11532000	CORD STAPLE	コード ステツブ ル	(3)
35	01	119-70050	THREAD STANDING DEVICE ASM.	イトタテウチ クミ	1
36		119-69474	THREAD GUIDE ARM B ASM.	イトタテウチ B クミ	(1)
37		B3319-704-L00	THREAD GUIDE	イトミチ	(1)
38		119-69573	SPOOL REST ARM A ASM.	イトタテウチ A クミ	(2)
39		B3319-704-L00	THREAD GUIDE	イトミチ	(4)
40		119-69409	THREAD GUIDE ARM B	イトタテウチ B	(1)
41		119-69508	SPOOL REST ARM A	イトタテウチ A	(2)
42		B3318-704-L00-A	THREAD GUIDE ARM JOINT	イトタテウチ ツメカナク	(6)
43		SM-6061610-SC	SCREW M6 L=16	ヒラコネツ M6 L=16	(6)
44		B3311-704-000	SPOOL REST ROD CAP	イトタテホ -キヤツフ	(1)
45		111-85204	SPOOL REST ROD, UPPER	イトタテホ ウウエ	(1)
46		B3305-704-000-A	SPOOL REST ROD JOINT	イトタテホ -ツギテ	(1)
47		NM-6050001-SE	NUT M5	ロツカクナツト M5	(2)
48		SM-4051405-SE	SCREW M5 L=14	ナハ コネツ M5 L=14	(2)
49		B3309-704-0A0	THREAD GUIDE ARM ASM.	イトタテ イトアンナイ ウチ クミ	(1)
50		B3311-804-000	LOWER THREAD GUIDE	イトタテ イトアンナイ ッタ	(1)
51		SS-7110540-SP	SCREW 11/64-40 L=5	マルヒラネツ 11/64-40 L= 5	(1)
52		B3309-704-000	THREAD GUIDE ARM	イトタテ イトアンナイ ウチ	(1)
53		B3304-704-000-A	THREAD GUIDE ARM HOLDER	イトアンナイウチ ホルダ -	(1)
54		SM-6053000-SE	SCREW M5X0.8 L=30	ヒラコネツ M5X0.8 30	(1)
55		NM-6050001-SE	NUT M5	ロツカクナツト M5	(1)
56		111-85105	SPOOL REST ROD, LOWER	イトタテホ ウラダ	(1)
57		111-85501	SPOOL RETAINER	イトマキ フルトメ	(5)
58		B3320-704-L00-A	SPOOL PIN	イトマキウケホ ウ	(5)
59		B3311-012-000	SPOOL REST CUSHION	イトマキウケサ	(5)
60		119-66504	SPOOL REST	イトマキウケサ ラ	(5)
61		NM-6050001-SE	NUT M5	ロツカクナツト M5	(5)
62		B3317-704-000	NUT	イトタテホ - トメナツト	(1)
63		WP-1612616-SE	WASHER 16X30X2.6	ヒラサ カネ	(2)
64		B3321-704-L00	SPOOL REST ARM SUPPORT, A	イトタテウチ ササエ A	(1)
65		SM-4061201-SE	SCREW M6 L=12	ナハ コネツ M6 L=12	(2)
66		NM-6060001-SE	NUT M6	ロツカクナツト M6 1ツユ	(2)
67		B3321-704-LOB	SPOOL REST ARM SUPPORT, B	イトタテウチ ササエ B	(1)
68		MAO-11532000	CORD STAPLE	コード ステツブ ル	(3)
69		SK-3382001-SE	SCREW D=3.8 L=20	マルモクネツ D=3.8 L=20	(2)

NOTE (注記)

01...SPECIAL ORDER PART FOR LARGE SPOOL THREAD STAND (FOR JE)

太巻用特別注文部品 (JE用)

NUMERICAL INDEX OF PARTS

索引

PART NO 品番	PAGE 頁	REF NO	PART NO 品番	PAGE 頁	REF NO	PART NO 品番	PAGE 頁	REF NO	PART NO 品番	PAGE 頁	REF NO
BP-3000002-00	28	31	B3120-125-000	22	8	MAO-11532000	34	57	SM-1040801-SC	4	41
BP-3000002-00	28	36	B3120-352-000	22	11	MAO-11532000	36	34	SM-4040655-SP	2	42
BT-0600402-EA	8	48	B3120-704-000	22	36	MAO-11532000	36	68	SM-4040655-SP	16	42
B1140-716-000	2	22	B3120-704-000	22	45	MC-0336007-50	8	8	SM-4040855-SP	2	21
B1211-804-000	6	18	B3120-704-000	22	54	MC-0336007-50	8	50	SM-4040855-SP	2	26
B1211-804-000	6	37	B3126-012-000	22	10	MDC-270B1100	8	42	SM-4040855-SP	4	40
B1212-704-000	6	17	B3304-704-000-A	34	14	MDC-270B1100	8	44	SM-4040855-SP	6	2
B1215-804-000	6	6	B3304-704-000-A	34	42				SM-4040855-SP	6	3
B1414-555-000	12	35	B3304-704-000-A	36	18	NM-6050001-SE	34	4	SM-4040855-SP	8	25
B1507-804-C00	20	12	B3304-704-000-A	36	53	NM-6050001-SE	34	9	SM-4040855-SP	8	29
B1507-814-00P	20	27	B3305-704-000-A	34	7	NM-6050001-SE	34	16	SM-4040855-SP	12	2
B1507-814-00P	20	58	B3305-704-000-A	34	35	NM-6050001-SE	34	22	SM-4041055-SP	2	40
B1508-804-00B	20	14	B3305-704-000-A	36	11	NM-6050001-SE	34	36	SM-4041055-SP	12	56
B1508-804-00B	20	29	B3305-704-000-A	36	46	NM-6050001-SE	34	44	SM-4041455-SN	10	24
B1508-804-00B	20	60	B3309-704-0A0	34	10	NM-6050001-SE	34	50	SM-4050855-SP	6	42
B1509-804-C00	20	15	B3309-704-0A0	34	38	NM-6050001-SE	36	12	SM-4050855-SP	22	1
B1509-814-00P	20	61	B3309-704-0A0	36	14	NM-6050001-SE	36	20	SM-4050855-SP	28	22
B1510-814-000	20	17	B3309-704-0A0	36	49	NM-6050001-SE	36	27	SM-4051055-SP	26	9
B1510-814-000	20	32	B3309-704-000	34	13	NM-6050001-SE	36	47	SM-4051255-SP	4	4
B1510-814-000	20	63	B3309-704-000	34	41	NM-6050001-SE	36	55	SM-4051405-SE	34	8
B1511-814-000	20	11	B3309-704-000	36	17	NM-6050001-SE	36	61	SM-4051405-SE	34	26
B1511-814-000	20	26	B3309-704-000	36	52	NM-6060001-SE	34	56	SM-4051405-SE	34	37
B1511-814-000	20	57	B3311-012-000	34	20	NM-6060001-SE	36	33	SM-4051405-SE	36	13
B1513-816-000	20	39	B3311-012-000	34	48	NM-6060001-SE	36	66	SM-4051405-SE	36	48
B1514-816-000	20	45	B3311-012-000	36	24	NM-6060003-SC	18	28	SM-4060801-SE	28	30
B1528-804-000-A	20	2	B3311-012-000	36	59	NM-6080600-SM	32	12	SM-4061201-SE	34	55
B1529-804-000	18	40	B3311-704-000	34	5	NS-6090310-SN	2	34	SM-4061201-SE	36	32
B1530-804-000	20	7	B3311-704-000	34	31	NS-6090310-SP	30	28	SM-4061201-SE	36	65
B1530-804-000	20	22	B3311-704-000	36	7	NS-6090310-SP	32	39	SM-6051202-TP	10	2
B1530-804-000	20	53	B3311-704-000	36	44	NS-6110310-SP	28	24	SM-6051202-TP	12	34
B1534-804-000	18	22	B3311-804-000	34	11	NS-6110420-SP	2	12	SM-6051202-TP	14	10
B1539-804-000	20	48	B3311-804-000	34	39	NS-6110420-SP	18	38	SM-6051202-TP	14	14
B1604-704-000	10	33	B3311-804-000	36	15	NS-6240630-SE	30	18	SM-6053000-SE	34	15
B1605-704-000	10	29	B3311-804-000	36	50	NS-6240630-SE	32	6	SM-6053000-SE	34	43
B1606-704-000	10	38	B3317-704-000	34	23	NS-6620320-SP	10	6	SM-6053000-SE	36	19
B1611-804-0A0-A	10	14	B3317-704-000	34	52	NS-6680410-SP	4	24	SM-6053000-SE	36	54
B1620-804-000	10	9	B3317-704-000	36	29				SM-6061200-SP	16	6
B1624-704-000	12	9	B3317-704-000	36	62	PS-0200052-KH	22	20	SM-6061200-SP	18	27
B1645-704-000-A	12	60	B3318-704-L00-A	34	29	PS-0250062-KH	14	28	SM-6061202-TP	6	22
B1646-704-000-A	12	38	B3318-704-L00-A	36	5	PS-0300062-KH	16	58	SM-6061202-TP	6	27
B1647-704-000-A	12	37	B3318-704-L00-A	36	42	PS-0300132-KH	10	34	SM-6061402-TP	8	2
B1651-704-000	10	25	B3319-704-L00	34	33	PS-0300142-KH	18	7	SM-6061402-TP	8	4
B1652-704-000	10	22	B3319-704-L00	36	4				SM-6061402-TP	10	15
B1654-704-000	10	7	B3319-704-L00	36	9	RE-0500000-KO	12	26	SM-6061402-TP	24	3
B1657-804-00T	12	22	B3319-704-L00	36	37	RO-0371801-00	16	38	SM-6061610-SC	34	30
B2017-372-000	22	9	B3319-704-L00	36	39	RO-0601501-00	12	61	SM-6061610-SC	36	6
B2102-816-000-A	14	6	B3320-704-L00-A	34	19	RO-0742401-00	4	27	SM-6061610-SC	36	43
B2103-816-0A0	14	1	B3320-704-L00-A	34	47	RO-0781901-00	12	5	SM-6061802-TP	28	18
B2103-816-000-B	14	2	B3320-704-L00-A	36	23	RO-1082401-00	8	18	SM-8040302-TP	2	6
B2105-816-000	14	5	B3320-704-L00-A	36	58	RO-1100901-00	18	16	SM-8040402-TP	18	15
B2107-816-000	10	10	B3321-704-LOB	34	58	RO-1100901-00	18	18	SM-8040612-TP	8	19
B2111-716-000	14	11	B3321-704-LOB	36	67	RO-3473501-00	6	40	SM-8050402-TP	28	32
B2119-816-000	14	8	B3321-704-L00	34	54	RO-4801201-00	12	52	SM-9082513-CF	32	11
B2202-816-000	22	22	B3321-704-L00	36	31	R4200-JOE-DAO	26	2	SQ-0000451-MZ	28	15
B2314-019-000	22	7	B3321-704-L00	36	64	R4305-JOE-EAO	26	4	SQ-1110451-MZ	28	25
B2401-816-000	22	3				R4508-JOE-DAO	26	6	SQ-1150441-SD	28	16
B2402-716-000	22	4	CM-3002000-A1	4	6				SQ-1150451-MZ	28	11
B2508-704-000	16	46	CM-3002000-01	2	48	SB-1100003-00	6	7	SQ-1150453-MZ	28	10
B2509-704-000	16	1	CM-3002001-A1	4	11	SD-0260271-SP	10	32	SS-2090520-SL	2	32
B2515-704-00B	16	17	CM-3002001-01	4	10	SD-0280401-SL	8	35	SS-2110910-SL	26	1
B2525-352-000	14	25	CQ-2000000-00	16	24	SD-0600341-TP	22	19	SS-3090610-SP	2	35
B2530-704-000	16	47	CQ-2020000-00	16	23	SD-0640241-SP	18	6	SS-3090610-SP	16	40
B2531-704-000	14	29	CQ-2020000-00	16	69	SD-0720271-SP	12	28	SS-3090610-SP	16	44
B2531-704-000	16	59	CQ-2020000-00	28	38	SD-0720803-TH	14	7	SS-4060310-SP	24	8
B3013-141-H0A	4	17	CQ-2520000-00	8	14	SK-2351600-SC	30	7	SS-4060310-SP	24	23
B3101-804-000	22	43	CS-0400671-SD	2	5	SK-2351600-SC	30	10	SS-4080610-SP	12	18
B3102-804-000	22	34	CS-095081A-SH	10	16	SK-2351600-SC	32	28	SS-4080610-SP	14	15
B3103-804-000	22	52	CS-1031210-SH	16	2	SK-3311500-SC	30	21	SS-4080610-SP	14	23
B3105-804-000	22	39	CS-1031210-SH	16	61	SK-3311500-SC	32	32	SS-4080620-TP	6	33
B3105-804-000	22	48	CS-111101E-SH	24	5	SK-3382001-SE	34	28	SS-4090415-SP	22	15
B3105-804-000	22	57	CS-1201010-SH	8	10	SK-3382001-SE	36	2	SS-4090415-SP	22	28
B3108-704-000	22	58				SK-3382001-SE	36	69	SS-4090515-SP	12	65
B3112-704-000	22	33	D8204-555-D00	30	22	SK-3412000-SC	4	35	SS-4090615-SP	16	20
B3112-704-000	22	42	D8204-555-D00	32	33	SL-4051231-SC	12	64	SS-4091015-SP	2	16
B3112-704-000	22	51				SM-0081001-SD	4	28	SS-4110515-SP	8	21
B3113-352-000	22	2	MAO-11532000	34	25	SM-1040801-SC	2	20	SS-4110515-SP	22	25

NUMERICAL INDEX OF PARTS

索引

PART NO 品番	PAGE 頁	REF NO	PART NO 品番	PAGE 頁	REF NO	PART NO 品番	PAGE 頁	REF NO	PART NO 品番	PAGE 頁	REF NO
SS-4110715-SP	18	10	SS-7110540-SP	36	16	WP-0480856-SP	12	55	118-19208	18	37
SS-4110715-SP	22	30	SS-7110540-SP	36	51	WP-0621016-SD	12	36	118-19315	18	35
SS-4120615-SP	2	18	SS-7110710-SL	22	59	WP-0651056-SH	28	19	118-19414	18	26
SS-4151215-SP	4	9	SS-7110710-SP	2	15	WP-0751576-SD	4	22	118-19703	18	29
SS-5080212-TP	6	35	SS-7110720-SP	26	14	WP-0764016-SP	6	46	118-20701	20	18
SS-5090610-SP	30	27	SS-7110720-TP	14	3	WP-0850002-SC	32	13	118-20701	20	33
SS-5090610-SP	32	38	SS-7110810-SP	10	35	WP-1002036-SE	30	16	118-20701	20	64
SS-5110710-SP	4	15	SS-7110840-SP	6	13	WP-1002036-SE	32	4	118-23804	8	12
SS-5110710-SP	30	9	SS-7110840-SP	6	16	WP-1612616-SE	34	24	118-23804	10	27
SS-5110710-SP	32	24	SS-7110840-SP	16	33	WP-1612616-SE	34	53	118-23804	24	1
SS-5110710-SP	32	27	SS-7110840-SP	16	56	WP-1612616-SE	36	30	118-24018	10	3
SS-5150510-SP	22	5	SS-7110840-SP	26	41	WP-1612616-SE	36	63	118-24067	10	1
SS-6060210-SP	20	10	SS-7110910-TP	10	20	WS-0822010-KP	4	23	118-24109	10	8
SS-6060210-SP	20	25	SS-7111410-SP	18	39	WS-1002560-KR	30	17	118-24505	12	1
SS-6060210-SP	20	56	SS-7111410-TP	6	21	WS-1002560-KR	32	5	118-24653	12	6
SS-6060340-SP	20	44	SS-7111410-TP	6	26	WZ-0420350-KP	2	4	118-24703	12	49
SS-6060410-TP	20	49	SS-7111410-TP	6	30	WZ-0640312-KO	22	27	118-25304	12	30
SS-6060440-TP	16	52	SS-7111810-SP	6	31	WZ-0850302-KO	4	16	118-25858	12	63
SS-6060440-TP	20	16	SS-7111810-TP	6	12	WZ-2640310-KH	6	39	118-26310	12	27
SS-6060440-TP	20	31	SS-7111810-TP	6	15				118-26401	12	31
SS-6060440-TP	20	62	SS-7111810-TP	6	20	100-04109	4	12	118-27102	12	66
SS-6080320-SP	10	42	SS-7111810-TP	6	25	111-55108	30	19	118-27607	12	47
SS-6080340-SP	18	9	SS-7111810-TP	6	29	111-55108	32	30	118-27904	12	51
SS-6080410-SP	12	32	SS-7151120-SP	26	30	111-55207	30	20	118-28050	12	10
SS-6080410-SP	16	34	SS-7161040-SP	18	34	111-55207	32	31	118-28308	12	53
SS-6080720-SP	8	30	SS-8080310-TP	8	41	111-85006	34	21	118-28514	12	33
SS-6090420-SP	32	19	SS-8080310-TP	8	43	111-85105	34	17	118-28563	12	29
SS-6090620-SP	12	57	SS-8090410-SP	16	27	111-85105	34	45	118-28605	12	58
SS-6090620-TP	14	19	SS-8090410-SP	16	30	111-85105	36	21	118-28704	10	21
SS-6090620-TP	16	54	SS-8090530-TP	8	5	111-85105	36	56	118-29207	14	12
SS-6090630-SP	16	48	SS-8110410-TP	2	10	111-85204	34	6	118-29751	14	4
SS-6090630-SP	30	8	SS-8110410-TP	2	38	111-85204	34	34	118-29801	14	18
SS-6090630-SP	32	29	SS-8110410-TP	10	17	111-85204	36	10	118-31450	16	25
SS-6090650-SP	20	6	SS-8110410-TP	12	11	111-85204	36	45	118-31559	16	28
SS-6090650-SP	20	21	SS-8110410-TP	22	23	111-85352	34	2	118-31708	16	22
SS-6090650-SP	20	36	SS-8110410-TP	28	8	111-85402	34	3	118-31757	16	21
SS-6090650-SP	20	52	SS-8110510-SP	18	21	111-85501	34	18	118-31807	16	36
SS-6090670-TP	8	38	SS-8110750-SP	10	30	111-85501	34	46	118-31906	16	35
SS-6090810-SP	28	9	SS-8151150-SP	6	45	111-85501	36	22	118-33100	16	49
SS-6110610-TP	26	18	SS-8660330-SP	12	7	111-85501	36	57	118-33209	16	55
SS-6110610-TP	26	35	SS-8660330-SP	24	6	115-00808	4	2	118-33308	16	19
SS-6110710-TP	10	31	SS-8660610-TP	8	11	115-01301	2	3	118-33407	16	43
SS-6110710-TP	14	22	SS-8660610-TP	16	3	115-03703	4	21	118-33506	16	31
SS-6110710-TP	18	31	SS-8660610-TP	16	62	115-03810	4	29	118-33613	16	9
SS-6111040-SP	24	12	SS-9090410-TP	16	15	115-03885	4	26	118-33704	16	16
SS-6111440-SP	2	13	SS-9090813-TP	24	15	115-03919	4	25	118-34603	28	37
SS-6111610-SP	24	19	SS-9111010-SP	12	25	115-10609	6	38	118-34702	16	4
SS-6121020-SP	18	25	SS-9111010-SP	26	22	115-29005	12	3	118-40303	28	3
SS-6121220-TP	10	11	SS-9111050-SP	12	15	115-29914	12	8	118-40402	28	4
SS-6151440-SP	26	38	SS-9111610-SP	24	26	115-30110	10	4	118-40600	28	17
SS-6661110-SP	12	59	SS-9112310-SP	24	29	115-39061	14	13	118-41350	4	33
SS-7060310-SP	12	39	SS-9151210-TP	4	42	115-50308	22	13	118-41855	28	7
SS-7060310-SP	16	68	SS-9151210-TP	14	30	115-50803	22	12	118-42101	16	13
SS-7060510-SP	12	48	SS-9151210-TP	16	26	115-50852	22	6	118-42804	4	36
SS-7060510-SP	20	3	SS-9151210-TP	16	29	115-65504	24	24	118-45500	24	27
SS-7060510-SP	26	46	SS-9151210-TP	16	60	115-65702	24	22	118-45609	24	14
SS-7060610-SP	16	18	SS-9151210-TP	18	33	115-65801	24	9	118-45708	24	17
SS-7060610-SP	20	9	SS-9681610-TP	6	47	115-66809	24	10	118-45807	24	21
SS-7060610-SP	20	24	ST-6030821-OA	32	16	115-71403	30	13	118-45906	24	28
SS-7060610-SP	20	55	ST-6030821-OA	32	23	115-71403	32	7	118-46003	26	37
SS-7080520-SP	20	13				115-71601	30	3	118-46607	26	15
SS-7080520-SP	20	28	TA-0400301-MO	28	35	115-71809	32	2	118-46805	26	34
SS-7080520-SP	20	59	TA-0800504-RO	12	4	115-71908	32	3	118-47100	26	39
SS-7090510-SP	26	48	TA-0951301-RO	8	49	115-98000	24	20	118-47902	26	36
SS-7090530-SP	2	43	TA-1030402-RO	10	26	118-02006	26	33	118-48405	24	25
SS-7090610-SP	2	46	TA-1250406-RO	4	30	118-02204	2	47	118-49361	30	15
SS-7090610-SP	26	42	TA-1701107-RO	4	31	118-02402	2	11	118-49361	32	9
SS-7090611-SL	4	19	TA-1871602-RO	4	14	118-03004	2	37	118-49379	32	8
SS-7090620-TP	12	45	TA-2050416-RO	10	13	118-04309	2	25	118-49411	30	12
SS-7090710-SP	26	26				118-05207	4	13	118-49411	32	25
SS-7090850-SP	16	50	WP-0250516-SD	20	8	118-06304	26	3	118-49601	30	14
SS-7091410-SP	2	9	WP-0250516-SD	20	23	118-06304	26	5	118-50401	32	17
SS-7110510-SP	2	29	WP-0250516-SD	20	54	118-06304	26	7	118-50500	32	21
SS-7110510-SP	18	5	WP-0370316-SD	24	16	118-06304	26	13	118-50609	32	20
SS-7110540-SP	34	12	WP-0370316-SD	32	22	118-11205	6	44	118-50815	30	11
SS-7110540-SP	34	40	WP-0371016-SD	12	54	118-19109	18	36	118-50815	32	26

NUMERICAL INDEX OF PARTS

索引

PART NO 品番	PAGE 頁	REF NO	PART NO 品番	PAGE 頁	REF NO	PART NO 品番	PAGE 頁	REF NO	PART NO 品番	PAGE 頁	REF NO
118-50906	32	10	121-02406	2	28	121-19509	12	50	121-72805	12	24
118-72009	20	5	121-02752	2	2	121-19608	12	42	121-76004	16	63
118-72009	20	20	121-02810	26	24	121-19756	12	40	121-77903	26	47
118-72009	20	51	121-02950	26	31	121-19806	12	41	122-50205	4	38
118-76166	20	4	121-03107	26	32	121-19905	12	43	122-50304	4	1
118-76869	20	50	121-03206	2	44	121-20002	12	44	122-50403	4	37
118-82107	12	12	121-03305	2	14	121-20150	6	28	122-50510	2	19
118-82800	12	14	121-03404	2	41	121-20465	14	9	122-50601	2	23
118-87106	12	16	121-03511	2	7	121-20705	14	16	122-52508	6	36
118-87403	12	17	121-03602	26	20	121-20804	22	17	122-52805	8	7
118-88104	16	64	121-03701	26	19	121-20903	22	14	122-52904	8	54
118-90001	16	51	121-04907	4	32	121-21000	22	16	122-53308	8	47
118-90100	26	40	121-05201	4	34	121-21109	22	18	122-53811	20	1
118-90308	26	43	121-05359	2	1	121-21208	22	24	122-54504	22	37
118-93302	16	10	121-07108	6	10	121-21307	22	26	122-54504	22	46
119-48601	10	5	121-07702	6	41	121-21513	14	27	122-54504	22	55
119-49005	2	8	121-07900	6	32	121-21554	14	26	122-54603	22	38
119-49807	12	13	121-08007	6	8	121-21612	14	21	122-54603	22	47
119-49906	12	23	121-08106	6	34	121-22008	14	24	122-54603	22	56
119-51100	2	24	121-08213	6	1	121-22362	6	19	122-54751	22	40
119-56505	6	48	121-08304	6	4	121-22404	16	5	122-54850	22	31
119-56703	22	41	121-08403	6	5	121-23360	6	24	122-54959	22	49
119-56802	22	50	121-09153	6	14	121-23410	16	14	122-55501	28	2
119-56901	22	32	121-09260	8	1	121-23550	16	57	122-55550	28	1
119-57305	22	35	121-09302	8	6	121-23659	16	45	122-55600	28	5
119-57305	22	44	121-09500	8	9	121-23808	16	41	122-55709	28	12
119-57305	22	53	121-09666	8	3	121-23907	16	39	122-55808	28	13
119-59400	30	1	121-09955	8	13	121-24004	16	32	122-55907	28	23
119-59558	32	1	121-10227	8	16	121-24400	6	23	122-56004	8	55
119-60002	30	29	121-10607	8	32	121-24509	6	9	122-56004	28	14
119-60002	32	40	121-10706	8	36	121-29805	28	29	122-56103	28	6
119-60200	32	15	121-10805	8	34	121-29854	28	26	122-56707	2	30
119-60259	32	14	121-10904	8	33	121-29904	28	27	122-58000	4	43
119-60309	32	18	121-11209	8	20	121-30001	28	28	122-58505	14	17
119-62800	30	25	121-11308	8	22	121-30100	28	20	122-59008	14	20
119-62800	32	36	121-11407	8	23	121-30209	28	21	122-73108	16	11
119-62909	30	26	121-11506	8	37	121-30308	28	33	122-73207	16	12
119-62909	32	37	121-11605	8	39	121-30407	28	34	122-73355	16	7
119-66504	34	49	121-11704	8	40	121-30704	16	67	122-73454	16	8
119-66504	36	25	121-11803	8	24	121-30803	16	66	122-80103	6	43
119-66504	36	60	121-11902	8	26	121-32155	6	11	122-80608	8	31
119-66702	30	2	121-12009	8	27	121-32262	24	2	122-87504	22	29
119-69409	36	26	121-12108	8	28	121-32304	24	7	122-87603	10	23
119-69409	36	40	121-12207	8	45	121-32403	24	11	122-88700	18	14
119-69458	34	1	121-12306	8	46	121-32502	24	4	122-88908	26	8
119-69466	36	8	121-13205	18	23	121-32619	26	16	123-41806	30	6
119-69474	36	36	121-13304	18	24	121-32700	26	21	123-41905	30	5
119-69508	34	51	121-13452	18	32	121-32809	26	27	123-41954	30	4
119-69508	36	28	121-13502	18	30	121-32908	26	25	123-47555	22	21
119-69508	36	41	121-14302	18	19	121-33005	26	28	123-72108	8	17
119-69557	36	1	121-14468	18	20	121-33104	26	23	123-72157	8	15
119-69565	36	3	121-14716	18	11	121-33211	26	12			
119-69573	34	32	121-14807	18	13	121-33302	24	13			
119-69573	36	38	121-14906	18	17	121-33401	24	18			
119-69953	34	27	121-15002	18	2	121-33658	26	10			
119-70050	36	35	121-15051	18	1	121-33666	26	11			
119-91502	12	62	121-15101	18	3	121-33708	26	29			
119-91809	16	37	121-15200	18	4	121-35505	30	24			
119-99208	16	65	121-15309	18	8	121-35505	32	35			
119-99307	16	53	121-15408	20	47	121-35554	30	23			
120-15301	26	44	121-15903	18	12	121-35554	32	34			
120-15400	26	45	121-16109	10	44	121-47807	2	31			
121-00301	4	39	121-16174	10	28	121-48607	8	51			
121-00608	4	3	121-16208	10	43	121-48706	8	52			
121-01200	2	39	121-16307	10	36	121-49803	8	53			
121-01309	2	36	121-16406	10	37	121-52468	20	19			
121-01408	2	45	121-16505	10	39	121-53763	20	34			
121-01515	2	33	121-16703	10	40	121-56907	20	35			
121-01655	2	17	121-17107	10	41	121-60008	20	30			
121-01903	4	7	121-17206	10	12	121-62202	20	41			
121-01903	4	8	121-17305	10	18	121-64802	20	37			
121-01952	4	5	121-17412	12	21	121-67409	20	40			
121-02000	4	18	121-17461	12	19	121-67508	20	43			
121-02109	4	20	121-17511	12	20	121-67607	20	42			
121-02208	26	17	121-18907	10	19	121-67706	20	46			
121-02307	2	27	121-19400	12	46	121-67805	20	38			

JUKI®

JUKI CORPORATION

INTERNATIONAL SALES H.Q.
8-2-1, KOKURYO-CHO, CHOFU-SHI
TOKYO 182-8655, JAPAN
PHONE : (81)3-3430-4001 to 4005
FAX : (81)3-3430-4909 . 4914 . 4984
TELEX : J22967

Copyright © 1998-2001 JUKI CORP.
本書の内容を無断で転載、複写することを
禁止します。
All rights reserved throughout the world.

JUKI 株式会社

〒182-8655 東京都調布市国領町8-2-1
TEL. 03-3480-1111(代表)

営業本部
TEL. 03-3430-4001(ダイヤルイン)

お買い求め、ご相談は
To order or for further
information,
please contact :

※このパーツリストは商品改良のため予告なく変更する事があります。
* The description covered in this parts list is subject to change for improvement of the commodity without notice.
※このパーツリストは、2001年12月現在の商品仕様で編集したものです。
* This parts list is edited in accordance with the product specifications as of December 2001.