

1-Needle, Overedging Industrial Sewing Machine

高速一本針オーバーロックミシン

MO-3604-0E4

2-Needle, Overedging Industrial Sewing Machine

高速二本針オーバーロックミシン

MO-3614-BE6

Safety Stitch Industrial Sewing Machine

高速安全縫ミシン

MO-3616-DE4

PARTS LIST

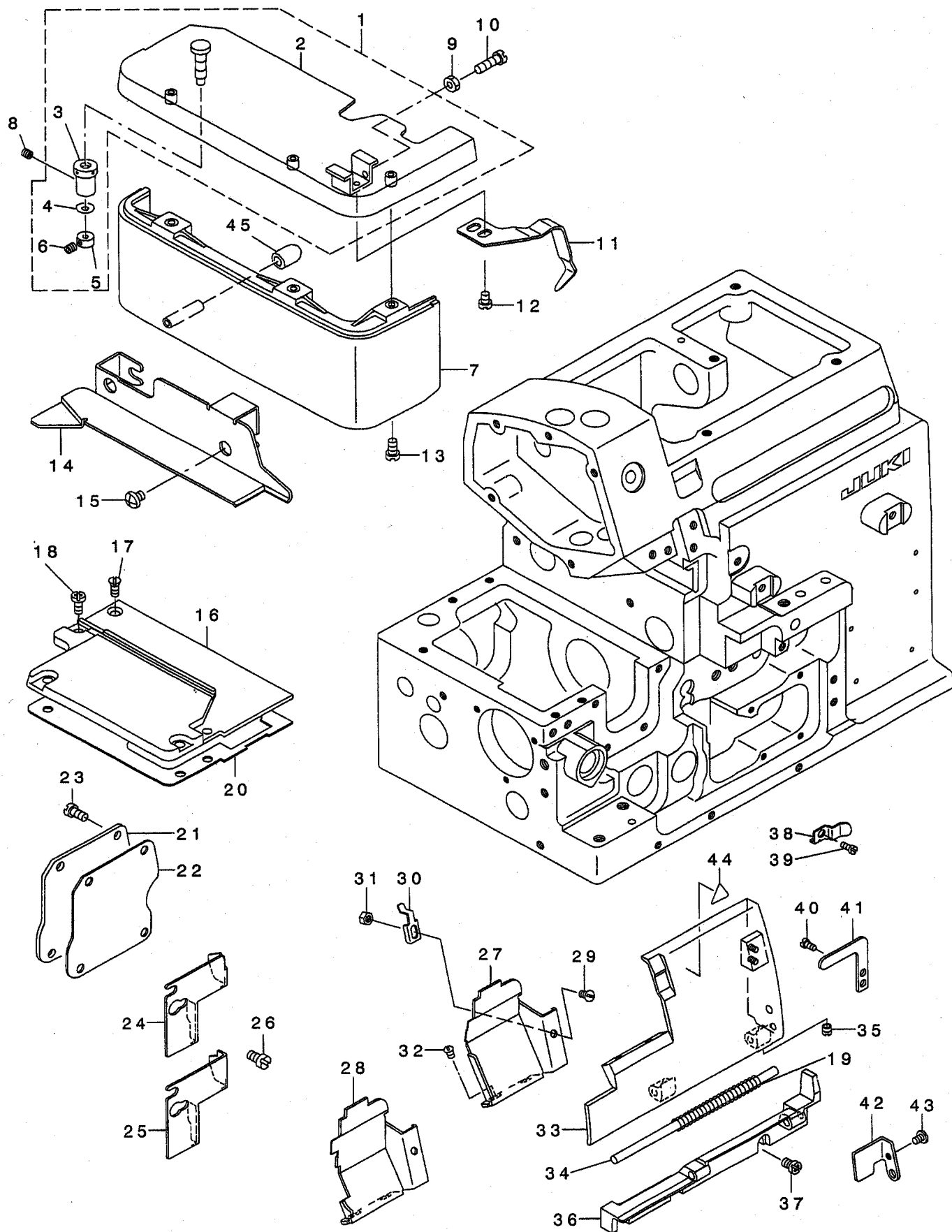
CONTENTS

目 次

1. FRAME COMPONENTS (1)	1
フレーム関係 (1)	
2. FRAME COMPONENTS (2)	3
フレーム関係 (2)	
3. CRANKSHAFT COMPONENTS	5
主軸関係	
4. NEEDLE DRIVING SHAFT COMPONENTS	7
針駆動軸関係	
5. FEED MECHANISM COMPONENTS (1)	9
送り関係 (1)	
6. FEED MECHANISM COMPONENTS (2)	11
送り関係 (2)	
7. CHAIN LOOPER COMPONENTS (FOR MO-3616)	13
二重環ルーパ関係(MO-3616用)	
8. UPPER & LOWER LOOPER COMPONENTS	15
上ルーパ、下ルーパ関係	
9. PRESSER FOOT COMPONENTS (1)	17
押さえ関係 (1)	
10. PRESSER FOOT COMPONENTS (2)	19
押さえ関係 (2)	
11. THREAD TENSION COMPONENTS	21
糸調子関係	
12. UPPER KNIFE COMPONENTS	23
上メス関係	
13. LOWER KNIFE COMPONENTS	25
下メス関係	
14. LUBRICATION MECHANISM COMPONENTS	27
給油装置関係	
15. SEMI-SUNKEN TYPE TABLE COMPONENTS	29
卓上式テーブル関係	
16. FULLY-SUNKEN TYPE TABLE COMPONENTS	31
全沈式テーブル関係	
17. THREAD STAND COMPONENTS(FOR MO-3604,MO-3614)	33
糸立装置関係(MO-3604,MO-3614用)	
18. THREAD STAND COMPONENTS(FOR MO-3616)	35
糸立装置関係(MO-3616用)	
19. LIST FOR INFORMATION OF CHANGE	37
変更情報リスト	
NUMERICAL INDEX OF PARTS	38
索引	

1. FRAME COMPONENTS (1)

フレーム関係 (1)



REF. NO	NOTE	PART NO.	DESCRIPTION	キ ヌ メ イ	Qty
1		121-05359	CLOTH PLATE ASM.	ヌノダ イケツゴウ	1
2		121-02752	CLOTH PLATE ASM.	ヌノダ イ クミ	(1)
3		115-01301	ECCENTRIC BUSHING	ヌノダ イ ハンツンブ ヲツユ	(1)
4		WZ-0420350-KP	DISC SPRING	サラハ ネ	(1)
5		CS-0400671-SD	THRUST HOLDER	スラストウケ	(1)
6		SM-8040302-TP	SETScrew	トメネジ	(1)
7		119-49005	CLOTH BASE COVER	ヌノダ イカハ -	1
8		SS-8110410-TP	SCREW 11/64-40 L= 3.5	トメネジ 11/64-40 L=3.5	1
9		NS-6110420-SP	NUT 11/64-40	ロツカクナツト 11/64-40	1
10		SS-6111440-SP	SCREW 11/64-40 L=14.0	ヒラネジ 11/64-40 L=14	1
11		118-10207	STOPPER	ヌノダ イストツハ - ハ ネ	1
12		SS-7110510-SP	SCREW 11/64-40 L=5	マルヒラネジ 11/64-40 L= 5	2
13		SS-4091015-SP	SCREW 9/64-40 L=10	ナハ ネジ 9/64-40 L=10	3
14		123-42101	CLOTH PLATE SIDE COVER	ヌノダ イヨコカハ -	1
15		SS-4120615-SP	SCREW 3/16-28 L=6	ナハ ネジ 3/16-28 L=6	2
16		123-44503	FEED MECHANISM COVER	オクリフタ	1
17		SM-1040801-SC	SCREW M4X0.7 L=8	サラコネジ M4X0.7 L=8	1
18		SM-4040855-SP	SCREW	ナハ ネジ	4
19		B1140-716-000	SPRING	ル-ハ カハ - ハ ネ	1
20		122-50601	GASKET	オクリフタハ ッキン	1
21		119-51100	COVER	チョウセツアナフタ	1
22		122-70500	GASKET	チョウセツアナフタハ ッキン	1
23		SM-4040855-SP	SCREW	ナハ ネジ	4
24	01	121-02307	CHIP GUARD COVER, LEFT	ヌノクス カハ - ヒタ リ	1
25	02	121-02406	CHIP GUARD COVER, LEFT	ヌノクス カハ -ヒタ リ	1
26		SS-7110510-SP	SCREW 11/64-40 L=5	マルヒラネジ 11/64-40 L= 5	2
27	01	122-86803	CLOTH WASTE COVER	ヌノクス カハ -(オ-ハ -)	1
28	02	122-86902	CLOTH WASTE COVER	ヌノクス カハ -(インタ-)	1
29		SS-2090520-SL	SCREW 9/64-40 L=5	マルサラネジ 9/64-40 L=5	1
30		121-01515	CROTH WASTE COVER STOPPER	ヌノクス カハ -ストツハ -	1
31		NS-6090310-SN	NUT 9/64-40	ロツカクナツト 9/64-40	1
32		SS-3090610-SP	SCREW 9/64-40 L=6	マルネジ 9/64-40 L=6	2
33		121-01309	LOOPER COVER	ル-ハ -カハ -	1
34		118-03004	LOOPER COVER HINGE PIN	ル-ハ カハ - ヒンジ ツク	1
35		SS-8110410-TP	SCREW 11/64-40 L= 3.5	トメネジ 11/64-40 L=3.5	1
36		123-44909	LOOPER COVER BRACKET	ル-ハ -カハ -ウケタ イ	1
37		SM-4041055-SP	SCREW	ナハ ネジ M4 L=10	3
38		121-03404	LOOPER COVER PRESSER SPRING	ル-ハ -カハ -オサエ ハ ネ	1
39		SM-4040655-SP	SCREW M4 L=6	ナハ コネジ M4 L=6	1
40		SS-7090530-SP	SCREW 9/64-40 L= 4.5	マルヒラネジ 9/64-40 L=4.5	1
41		121-03206	LOOPER COVER PRESSER PLATE	ル-ハ -カハ -オサエ イタ	1
42		121-01408	GUIDE PLATE	ル-ハ -カハ -カ イト ハ ン	1
43		SS-7090610-SP	SCREW 9/64-40 L=6	マルヒラネジ 9/64-40 L=6	1
44	03	CM-3002000-01	ATTENTION SEAL	ユビ ケカ チュウイシ-ル(16)	1
45		118-02204	RUBBER PLUG	ヌノダイカハ - ホ -ツンゴ ム	1

NOTE (注記)

01....FOR MO-3604,MO-3614

02....FOR MO-3616

03....FOR JE

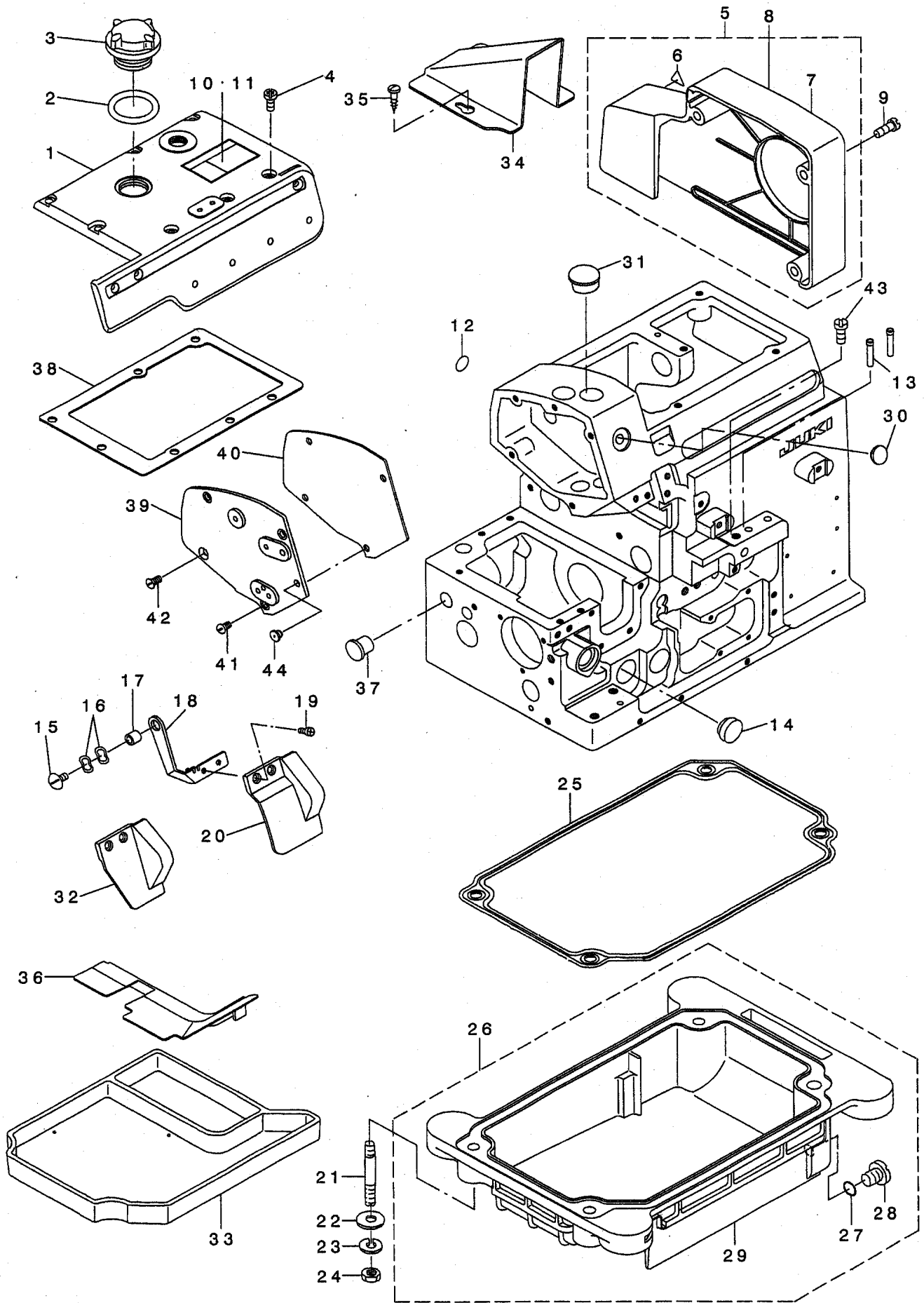
MO-3604,MO-3614用

MO-3616用

JE用

2. FRAME COMPONENTS (2)

フレーム関係 (2)



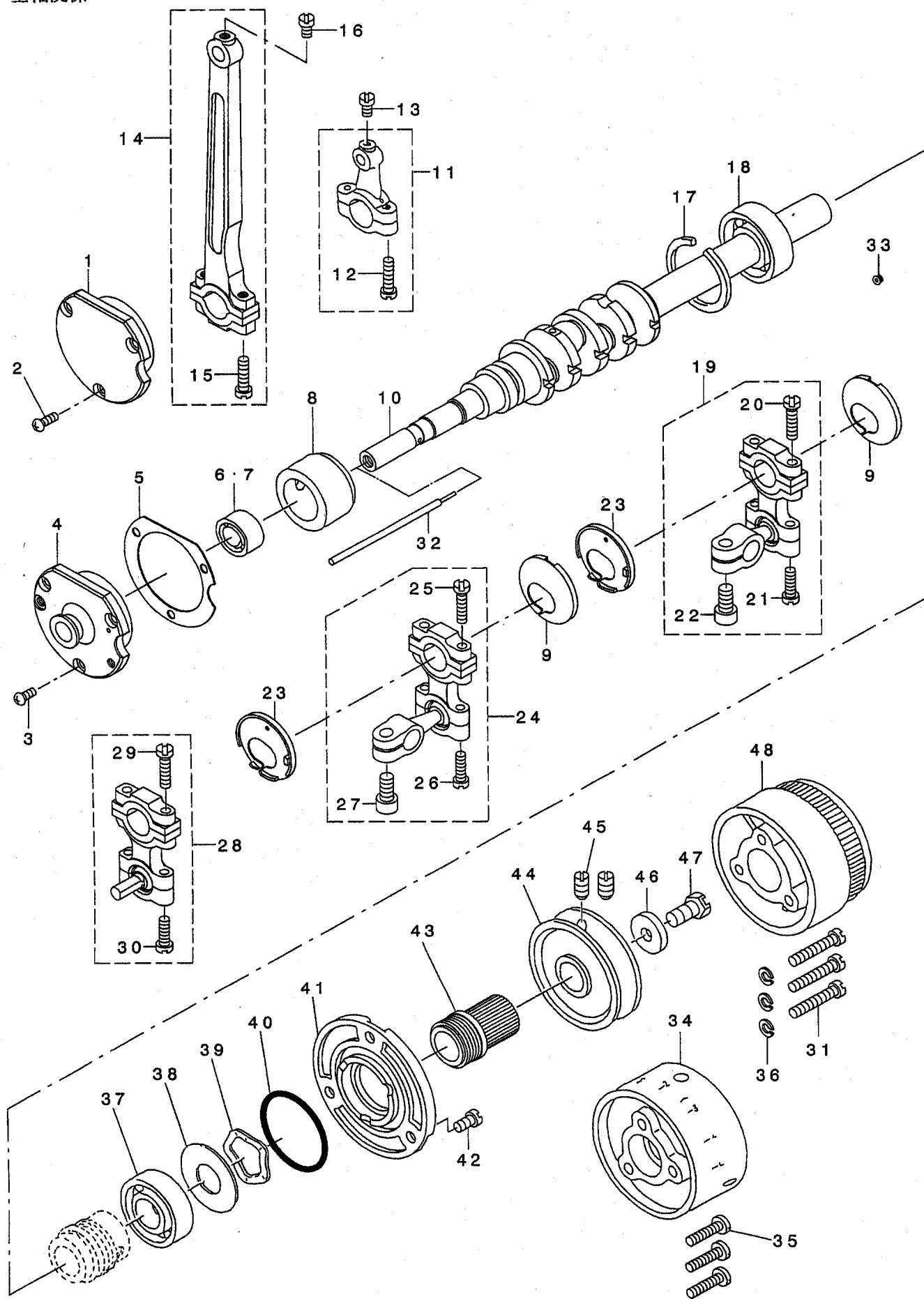
REF. NO	NOTE	PART NO.	DESCRIPTION	品名	Qty
1		122-70203	UPPER COVER	ウツカハ (MO-3600)	1
2		RO-1952401-00	RUBBER RING	オリング	1
3		B3530-555-000	OIL SIGHT WINDOW	アア ラマト	1
4		SM-4051255-SP	SCREW, M5 L=12.	ナハ ネジ M5 L=12	7
5	04	121-01952	BELT COVER ASM.	ハ ルトカハ (クミ)	1
6	04	CM-3002000-A1	CAUTION LABEL(16)	マキコミチュウイシール(16)	(1)
7	04	121-01903	BELT COVER	ハ ルトカハ -	(1)
8	05	121-01903	BELT COVER	ハ ルトカハ -	1
9		SS-4151215-SP	SCREW 15/64-28 L=12	ナハ ネジ 15/64-28 L=12	3
10	04	CM-3002001-01	SAFETY LABEL, 1(SMALL).	アンセ ンラハ ル 1(ショウ)	1
11	06	CM-3002001-A1	SAFETY LABEL, 3 (SMALL).	アンセ ンラハ ル 3(ショウ)	1
12		100-04109	GROUND MARK	グ ラント マーク	1
13		118-05207	THREAD GUIDE, LARGE	イトミチ ダイ	2
14	01	TA-1871602-RO	RUBBER PLUG	トメセン D=18.7 L=16	1
15		SS-5110710-SP	SCREW 11/64-40 L=7	トラスネジ 11/64-40 L=7	1
16		WZ-0850302-KO	WAVED WASHER 8.5X12.5X0.3	ナミカ タサ カネ 8.5X12.5X0.3	2
17		B3013-141-HOA	WASHER	ライトロツト オサエカネ サ カネ	1
18		123-42002	SAFETY PLATE BRACKET	メホコ カハ -ダイ	1
19		SS-7090611-SL	SCREW 9/64-40 L=6.1	マルヒラネジ 9/64-40 L=6.1	2
20	02	121-02109	SAFETY PLATE	メホコ カハ -	1
21		115-03703	SCREW STUD	シチュ-ホ ルト	4
22		WP-0751576-SD	WASHER 7.5X19X1.5	ヒラサ カネ 7.5X19X1.5	4
23		WS-0822010-KP	SPRING WASHER 8.2X15X2	ハ ネサ カネ 8.2X15X2	4
24		NS-6680410-SP	NUT 9/32-28	ロツカクナツト 9/32-28	4
25		115-03919	OIL RESERVOIR GASKET	アア ラダ マリハ ッキン	1
26		115-03885	OIL RESERVOIR ASM.	アア ラダ マリ(クミ)	1
27		RO-0742401-00	RUBBER RING	オリング	(1)
28		SM-0081001-SD	SCREW	トラスネジ M8 L=10	(1)
29		115-03810	OIL RESERVOIR	アア ラダ マリ	(1)
30		TA-1250406-RO	RUBBER PLUG D=12.5 L=4	トメセン D=12.5 L=4	1
31		TA-1701107-RO	RUBBER PLUG	トメセン	1
32	01	121-04907	SAFETY PLATE	メホコ カハ -	1
33		118-41350	FILTER BASE ASM.	フィルタ-ダイ クミ	1
34	03	121-05201	BELT COVER	ハ ルトカハ -(B)	1
35	03	SK-3412000-SC	WOOD SCREW D=4.1 L=20	マルモクネジ D=4.1 L=20	2
36		122-71904	SHELTER PLATE	シャハイバン	1
37		TA-1120804-RO	RUBBER PLUG	トメセン	1
38		122-70302	UPPER COVER GASKET	ウツカハ -ハ ッキン	1
39		123-45203	SIDE COVER	ソクメンカハ -	1
40		121-00301	SIDE COVER GASKET	ソクメンカハ -ハ ッキン	1
41		SM-4040855-SP	SCREW	ナハ ネジ	3
42		SM-1040801-SC	SCREW M4X0.7 L=8	サラコネジ M4X0.7 L=8	1
43		SS-9151210-TP	SCREW 15/64-28 L=11.8	ロツカクホ ルト 15/64-28	1
44		122-58000	BUSH	メホコ カハ -フ ッシュ	1

NOTE (注記)

01....FOR MO-3604,MO-3614	MO-3604,MO-3614用
02....FOR MO-3616	MO-3616用
03....FOR JE	JE用
04....FOR JAPAN	日本用
05....FOR EXPORT	輸出用
06....FOR EXPORT(EXCEPT JE)	輸出用(JEは除く)

3. CRANKSHAFT COMPONENTS

主軸關係



REF. NO	NOTE	PART NO.	DESCRIPTION	品名	Qty
1	01	123-43406	CRANKSHAFT BUSHING D	Dメタル	1
2	01	SM-4040855-SP	SCREW	ナハネジ	3
3	02	SM-4040855-SP	SCREW	ナハネジ	3
4	02	123-43505	CRANKSHAFT BUSHING D	Dメタル	1
5		121-08403	GASKET	Dメタル ハネツギ	1
6	01	B1215-804-000	BALL BEARING D	シュジクホ-ルハアリソク D	1
7	02	SB-1100003-00	BALL BEARING	ホ-ルハアリソク	1
8		121-08007	CRANKSHAFT BUSHING C	Cメタル	1
9		121-24509	STOPPER (R)	ルーハ-ロツト フレトメ ミキ	2
10		121-07108	CRANKSHAFT	シュジク	1
11		121-32155	KNIFE DRIVING ROD ASM.	ウエメスロツト クミ	1
12		SS-7111810-TP	SCREW 11/64-40 L=18	マルヒラネジ 11/64-40 L=18	(1)
13		SS-7110840-SP	SCREW 11/64-40 L=7.8	マルヒラネジ 11/64-40 L=7.8	2
14		121-09153	CONNECTING ROD ASM.	ハリクトウロツト クミ	1
15		SS-7111810-TP	SCREW 11/64-40 L=18	マルヒラネジ 11/64-40 L=18	(2)
16		SS-7110840-SP	SCREW 11/64-40 L=7.8	マルヒラネジ 11/64-40 L=7.8	1
17		B1212-704-000	BEARING RETAINER	ホ-ルハアリソク トメワ	1
18		B1211-804-000	BALL BEARING B	シュジクホ-ルハアリソク B	1
19		121-22362	UPPER LOOPER ROD ASM.	ウワルハ-タマウテ (クミ)	1
20		SS-7111810-TP	SCREW 11/64-40 L=18	マルヒラネジ 11/64-40 L=18	(2)
21		SS-7111410-TP	SCREW 11/64-40 L=14	マルヒラネジ 11/64-40 L=14	(2)
22		SM-6061202-TP	SCREW M6 L=12	ロツカクアナホルト M6 L=12	(1)
23		121-24400	STOPPER (L)	ルーハ-ロツト フレトメ ヒタリ	2
24	01	121-23360	LOWER LOOPER ROD ASM., A	シタルハ-タマウテ A(クミ)	1
25		SS-7111810-TP	SCREW 11/64-40 L=18	マルヒラネジ 11/64-40 L=18	(2)
26		SS-7111410-TP	SCREW 11/64-40 L=14	マルヒラネジ 11/64-40 L=14	(2)
27		SM-6061202-TP	SCREW M6 L=12	ロツカクアナホルト M6 L=12	(1)
28	02	121-20150	LOWER LOOPER ROD ASM., B	シタルハ-タマウテ B クミ	1
29		SS-7111810-TP	SCREW 11/64-40 L=18	マルヒラネジ 11/64-40 L=18	(2)
30		SS-7111410-TP	SCREW 11/64-40 L=14	マルヒラネジ 11/64-40 L=14	(2)
31	03	SS-7112420-SP	SCREW 11/64-40 L=24	マルヒラネジ 11/64-40 L=24	3
32		121-08106	OIL ADJUSTING BAR	ユリヨウチヨウセツホウ	1
33		SS-5080212-TP	SCREW 1/8-44 L=2	ハイントネジ	5
34	04	119-56505	HANDWHEEL C	ハズミグルマ (C)	1
35	04	SS-7111810-SP	SCREW 11/64-40 L=18	マルヒラネジ 11/64-40 L=18	3
36	03	WS-0451040-KP	SPRING WASHER 4.5X8.5X1	ハネサカネ 4.5X8.5X1	3
37		B1211-804-000	BALL BEARING B	シュジクホ-ルハアリソク B	1
38		115-10609	WASHER	ハアリソク ウケイタ	1
39		WZ-2640310-KH	WAVED WASHER 26.4X33.9X3.5	ナミカタサカネ 26.4X33.9X3.5	1
40		RO-3473501-00	RUBBER RING	オリソク	1
41		122-71706	THRUST HOLDER	スラストウケ	1
42		SM-4050855-SP	SCREW	ナハネジ M5 L=8	3
43		122-80103	OIL SHIELD	シュジクアアラキリ	1
44		118-11205	HANDWHEEL A	ハズミグルマ A	1
45		SS-8151150-SP	SCREW 15/64-28 L=10.5	トメネジ 15/64-28 L=10.5	2
46		WP-0764016-SP	WASHER	ヒラサカネ 76X20X4	1
47		SS-9681610-TP	SCREW 9/32-28 L=16	ロツカクホルト 9/32-28 L=16	1
48	03	119-56307	HAND WHEEL B	ハズミグルマ (B)	1

NOTE (注記)

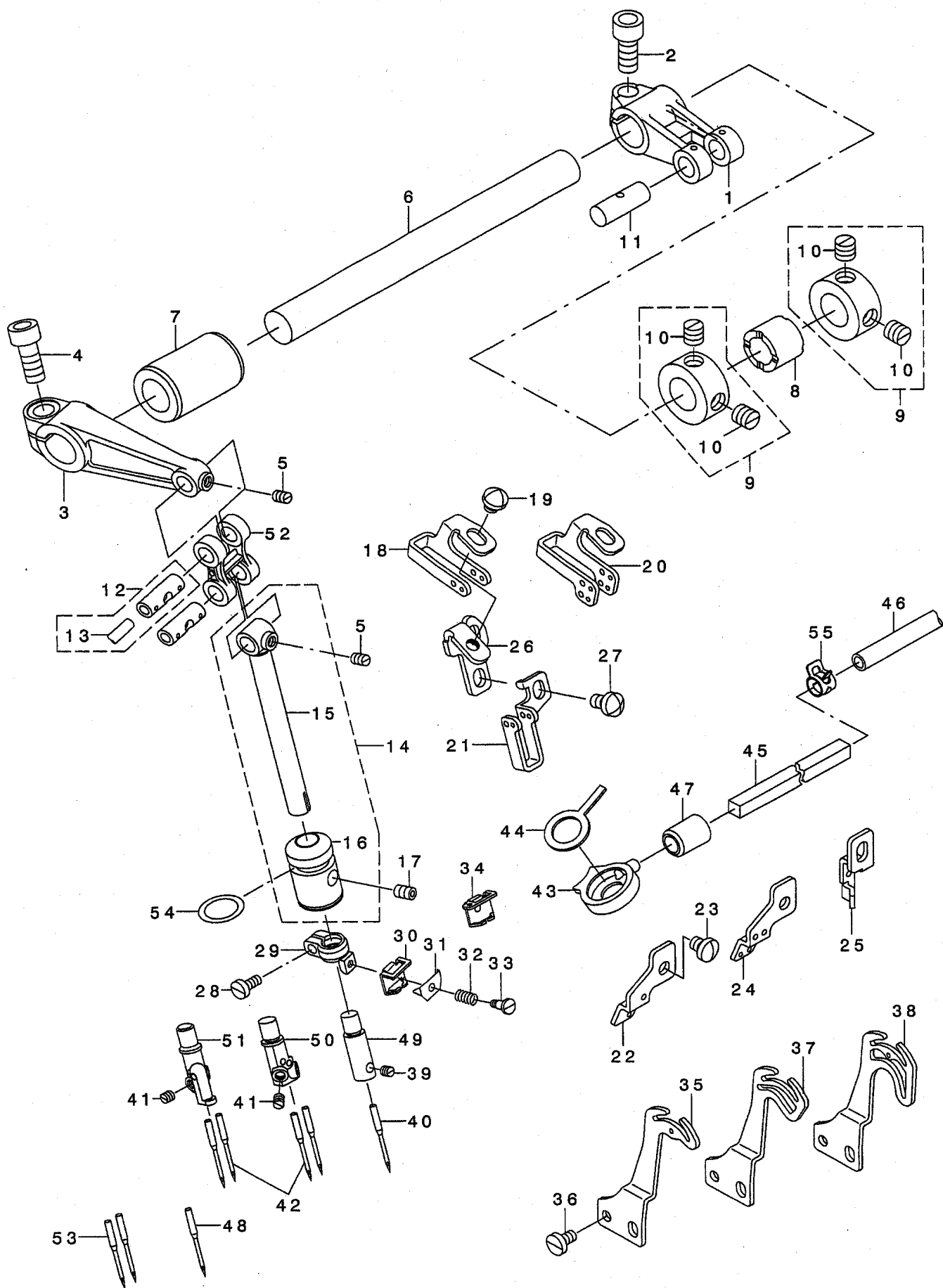
01....FOR MO-3604,MO-3614
02....FOR MO-3616
03....FOR EXPORT
04....FOR JAPAN

MO-3604,MO-3614用
MO-3616用
輸出用
日本用

FOR BALL HOLDER ASM., ORDER FOR SET ONLY CAN BE ACCEPTED
球腕組は、セットのみの注文になります。

4. NEEDLE DRIVING SHAFT COMPONENTS

針驅動軸關係



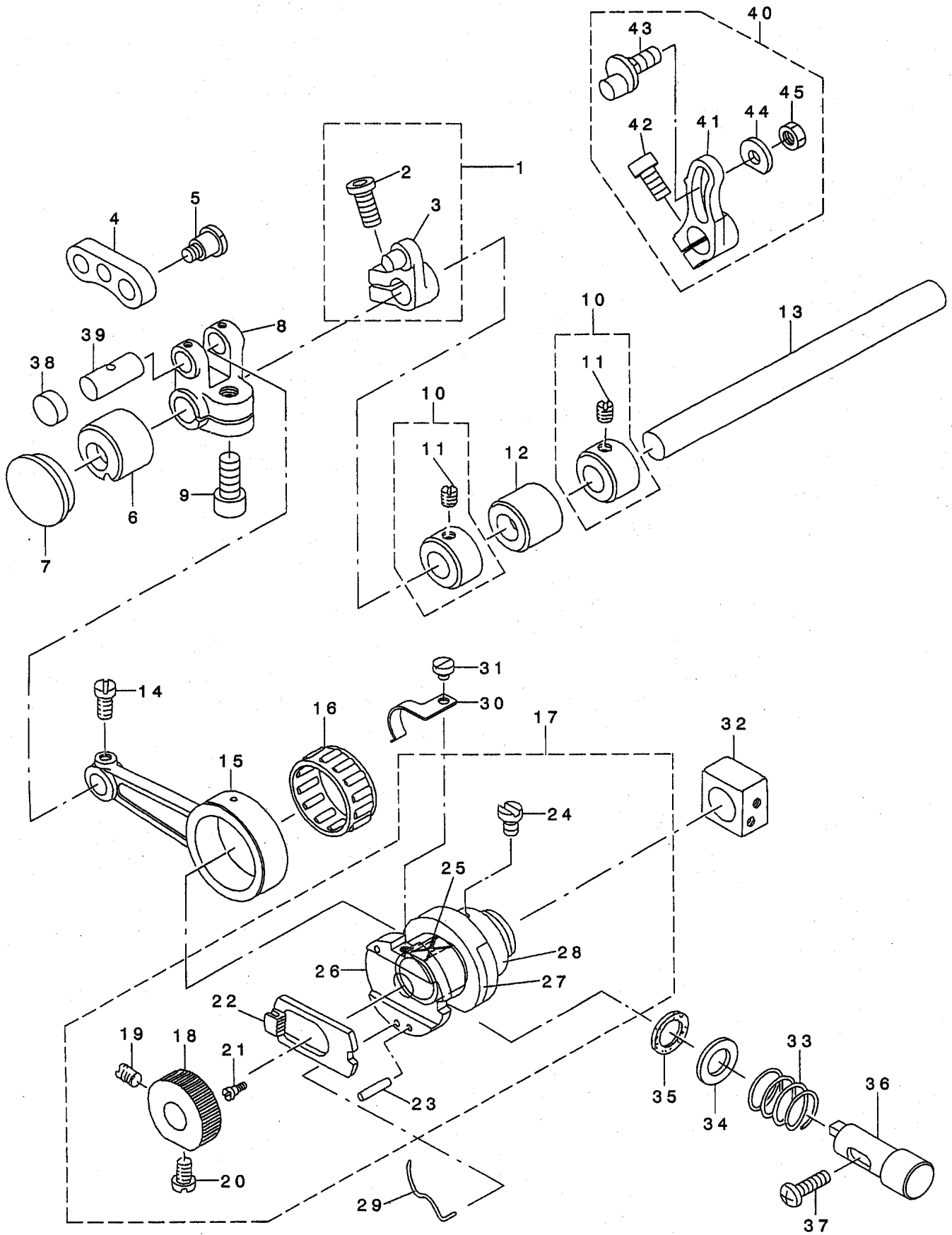
REF. NO	NOTE	PART NO.	DESCRIPTION	品名	Qty
1		122-80707	FEED FORKED CRANK	ハリクトウ ウフタマダクランク	1
2		SM-6061402-TP	SCREW M6 L=14	ロツカクアナネツ M6 L=14	1
3		122-80806	NEEDLE DRIVING ARM	ハリクトウ ウウデ	1
4		SM-6061402-TP	SCREW M6 L=14	ロツカクアナネツ M6 L=14	1
5		SS-8090530-TP	SCREW 9/64-40 L=5.0	トメネツ 9/64-40 L=5	2
6		122-87108	NEEDLE DRIVING SHAFT	ハリクトウ ウツク	1
7		122-80202	BUSHING, FRONT	ハリクトウ ウツク クマエメタル	1
8		122-80301	BUSHING, REAR	ハリクトウ ウツク クアトメタル	1
9		CS-1201010-SH	THRUST COLLAR ASM. D=12 W=10	スラストウケ D=12 W=10 クミ	2
10		SS-8660610-TP	SCREW 1/4-40 L=6	トメネツ 1/4-40 L=6	(4)
11	01	118-23804	CRANK PIN C	オクリフタマダ クランクピン C	1
12	01	121-09955	LINK PIN C ASM.	ハリクトウ ウリンクピン C(クミ)	2
13		CQ-2520000-00	OIL WICK	ユツシ	(0.1)
14	*	122-72555	NEEDLE HOLDER ASM.	ハリホウ ウ(クミ)	1
15	*	121-10227	NEEDLE HOLDER	ハリホウ ウ	(1)
16	*	122-72506	NEEDLE HOLDER BUSHING	ハリホウ ウメタル	(1)
17		SM-8040612-TP	SCREW M4 L=6	トメネツ M4 L=6	1
18	05	122-81101	NEEDLE THREAD GUIDE	ハリイトアンナイ	1
19		SS-4110515-SP	SCREW 11/64-40 L=5	ナハネツ 11/64-40 L=5	1
20	03	122-81200	THREAD GUIDE, 2-NEEDLE	ニホンハ リハリイトアンナイ	1
21	04	122-81309	THREAD GUIDE, CHAIN LOOPER	ニツ ユウカンハリイトアンナイ	1
22	05	122-81705	TAKE-UP LEVER GUIDE	ハリイトテンビ ソカ イト	1
23		SM-4040855-SP	SCREW	ナハネツ	1
24	03	122-81804	TAKE-UP LEVER GUIDE, 2-NEEDLE	ニホンハ リハリイトテンビ ソカ イト	1
25	04	122-81903	TAKE-UP LEVER GUIDE CHAIN LOOP	ニツ ユウカンハリイトテンビ ソカ イト	1
26		121-12108	NEEDLE THREAD GUIDE STAND	ハリイト アンナイダ イ	1
27		SM-4040855-SP	SCREW	ナハネツ	2
28		SS-6080720-SP	SCREW	ヒラネツ 1/8-44 L=7	1
29		122-80608	NEEDLE CLAMP HOLDER	ハリト メダ キ	1
30	06	122-80905	NEEDLE THREAD PRESSER GUIDE A	ハリイトオサエイトアンナイA	1
31		121-10904	NEEDLE THREAD PRESSER PLATE	ハリイトオサエ イタ A	1
32		121-10805	NEEDLE THREAD PRESSER SPRING	ハリイトオサエ ハネ	1
33		SD-0280401-SL	HINGE SCREW D=2.8 H=4	ダソネツ D=2.8 H=4	1
34	04	122-81002	NEEDLE THREAD PRESSER GUIDE B	ハリイトオサエイトアンナイB	1
35	02	122-81408	NEEDLE THREAD TAKE-UP LEVER	ハリイトテンビ ソ	1
36		SS-6090670-TP	SCREW 9/64-40 L=6	ヒラネツ 9/64-40 L=6	2
37	03	122-81507	TAKE-UP LEVER, 2-NEEDLE	ニホンハ リハリイトテンビ ソ	1
38	04	122-81606	TAKE-UP LEVER, CHAIN LOOPER	ニツ ユウカンハリイトテンビ ソ	1
39	02	SS-8080310-TP	SCREW 1/8-44 L=2.8	トメネツ 1/8-44 L=2.8	1
40	02	MDC-270B1100	NEEDLE DCX27 #11	ハリ DCX27 #11	1
41	07	SS-8080310-TP	SCREW 1/8-44 L=2.8	トメネツ 1/8-44 L=2.8	2
42	07	MDC-270B1100	NEEDLE DCX27 #11	ハリ DCX27 #11	2
43		121-12207	COVER	ハリ カンリュウカハ	1
44		121-12306	FELT A	ハリ カンリュウフェルト A	1
45		122-53308	FELT B	ハリカンリュウフェルト B	1
46		BT-0600402-EA	OIL TUBE	チユ-ブ	0.1
47		TA-0951301-RO	RUBBER PLUG	トメセン	1
48	08	MC-0336007-50	NEEDLE B-27 NM75	ハリ B-27 75	1
49	02	121-48607	NEEDLE CLAMP	1 ホソハ リハリトメ	1
50	03	121-48706	NEEDLE CLAMP, 2-NEEDLE	ニホンハ リハリトメ	1
51	04	121-49803	NEEDLE CLAMP, CHAIN LOOPER	ニツ ユウカンハリトメ	1
52		122-80400	NEEDLE DRIVING LINK	ハリクトウ ウリンク	1
53	09	MC-0336007-50	NEEDLE B-27 NM75	ハリ B-27 75	2
54	*	RO-1181801-00	RUBBER RING	オリソク	1
55	*	122-56004	OIL TUBE HOLDER	ハ イブ トメ	1

NOTE (注記)

01....	SELECTING PART FOR FIT TOLERANCE	選択かん合部品
02....	FOR MO-3604	MO-3604用
03....	FOR MO-3614	MO-3614用
04....	FOR MO-3616	MO-3616用
05....	FOR MO-3604,MO-3616	MO-3604,MO-3616用
06....	FOR MO-3604,MO-3614	MO-3604,MO-3614用
07....	FOR MO-3614,MO-3616	MO-3614,MO-3616用
08....	FOR JE(MO-3604)	JE(MO-3604)用
09....	FOR JE(MO-3614,MO-3616)	JE(MO-3614,MO-3616)用

5. FEED MECHANISM COMPONENTS (1)

送り関係 (1)

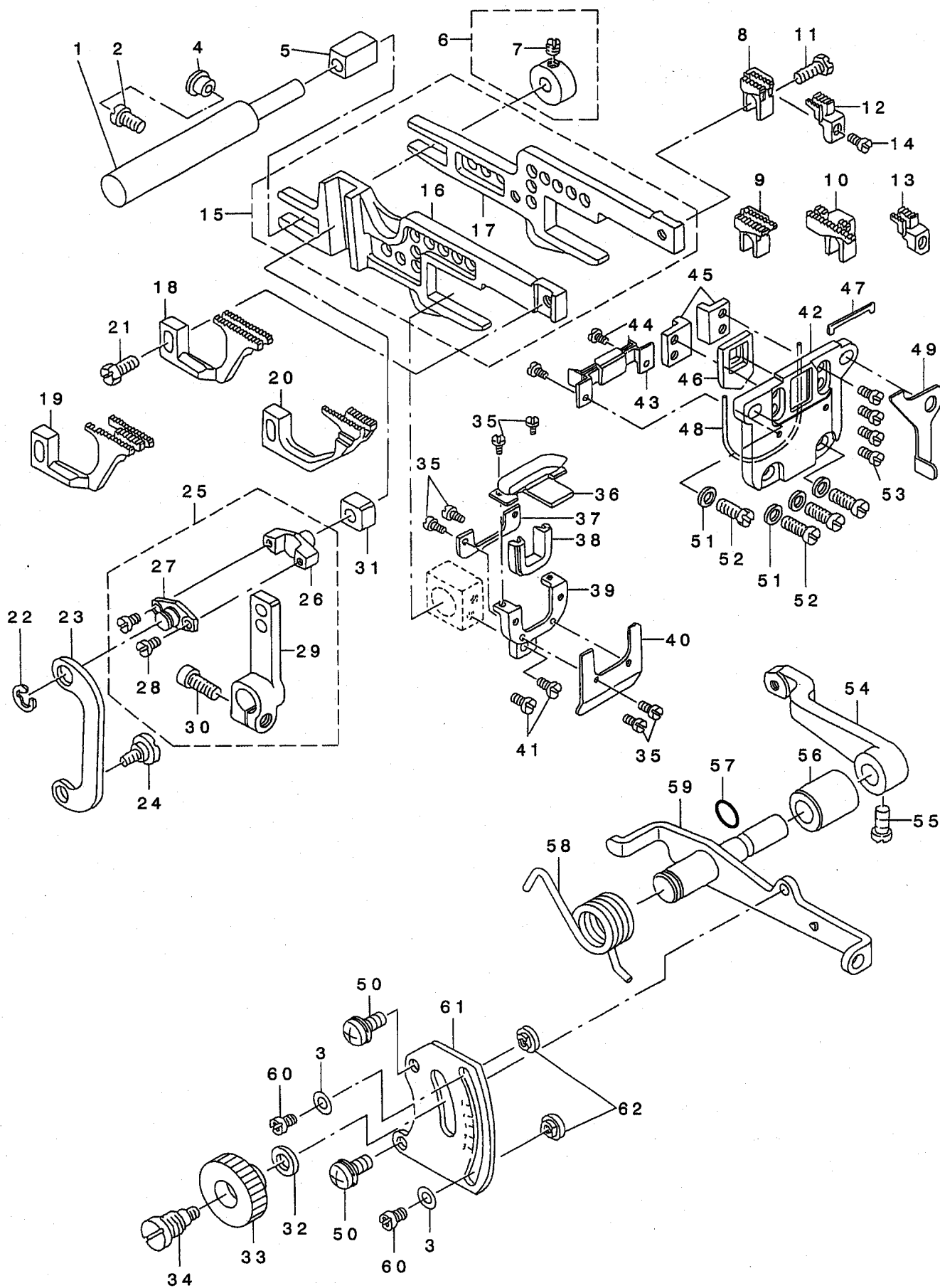


REF. NO	NOTE	PART NO.	DESCRIPTION	品名	Qty
1	02	118-27367	MAIN FEED ROCKER ASM.	シュオクリウテ クミ	1
2	02	SM-6051202-TP	SCREW M5X0.8 L=12	ロツカクアナホ ルト M5X0.8 L=12	(1)
3	02	118-27318	MAIN FEED ROCKER	シュオクリウテ	(1)
4		122-73009	MAIN FEED LINK	シュオクリリンク	1
5		SD-0720601-TH	HINGE SCREW D= 7.24 H= 6.0	タ' ソネツ' D=7.24 H=6	1
6		122-82703	FEED ROCKER SHAFT BUSHING, FRO	オクリツ' クマエメタル	1
7		TA-2050416-R0	RUBBER PLUG	トメセン	1
8		122-84303	FORKED LINK	オクリフタマタクランク	1
9		SM-6061402-TP	SCREW M6 L=14	ロツカクアナネツ' M6 L=14	1
10		CS-095081A-SH	THRUST COLLAR ASM. D=9.53 W=8	スラストウケ D=9.53 W=8 クミ	2
11		SS-8110410-TP	SCREW 11/64-40 L= 3.5	トメネツ' 11/64-40 L=3.5	(4)
12		122-82802	FEED ROCKER SHAFT BUSHING, REA	オクリツ' クアトメタル	1
13		122-83008	FEED SHAFT	オクリツ' ク	1
14		SS-7110910-TP	SCREW 11/64-40 L= 8.5	マルヒラネツ' 11/64-40 L=8.5	1
15		122-82604	CRANK ROD	オクリクランクロッド	1
16	01	121-16703	NEEDLE BEARING B	オクリハ' アリソク' B	1
17		121-16174	FEED ECCENTRIC BODY ASM.	オクリカムツツ' タ' イ(クミ)	1
18		121-18808	RATCHET GEAR	ラチエツトキ' ヤ	(1)
19		SS-8110750-SP	SCREW 11/64-40 L= 6.5	トメネツ' 11/64-40 L=6.5	(1)
20		SS-6110710-TP	SCREW 11/64-40 L= 6.5	ヒラネツ' 11/64-40 L=6.5	(1)
21		SD-0260271-SP	HINGE SCREW D= 2.60 H= 2.7	タ' ソネツ' D=2.6 H=2.7	(1)
22		B1604-704-000	RATCHET PAWL	ラチエツト	(1)
23		PS-0300132-KH	SPRING PIN 3X13	スプ' リソク' ビ' ソ	(2)
24		SS-7110810-SP	SCREW 11/64-40 L= 8.0	マルヒラネツ' 11/64-40 L=8	(2)
25		121-16307	FEED CAM BLOCK	オクリカム カクコマ	(1)
26		121-16406	FEED ADJUSTING CAM	オクリチヨウセツ' カム	(1)
27		121-16216	FEED CAM	オクリカム	(1)
28		121-16117	FEED ECCENTRIC BODY	オクリカムツツ' タ' イ	(1)
29		B1606-704-000	RATCHET PAWL SPRING	ラチエツト オサエハ' ネ	1
30		121-17107	RATCHET GEAR SPRING	ラチエツトキ' ヤ ハ' ネ	1
31		SS-6080320-SP	SCREW 1/8-44 L= 2.5	ヒラネツ' 1/8-44 L=2.5	1
32		118-28704	SLIDE BLOCK	ツ' ヨウケ' オクリカクコ' マ	1
33		B1652-704-000	SPRING	オツホ' タン ハ' ネ	1
34		B1654-704-000	WASHER	オツホ' タン ツ' クサ'	1
35		B1651-704-000	FELT	オツホ' タン フェルト	1
36		122-87603	PUSH BUTTON STUD	オツホ' タンツ' ク	1
37		SM-4041455-SN	SCREW M4 L=14	ナハ' ネツ' M4 L=14	1
38		TA-1030402-R0	RUBBER PLUG D=10.3 L=4	トメセン D=10.3 L=4	1
39	01	118-23804	CRANK PIN C	オクリフタマタ クランクピ' ソ C	1
40	03	118-24067	MAIN FEED ROCKER ASM.	シュオクリウテ' (クミ)	1
41		115-30110	MAIN FEED ROCKER	シュオクリウテ'	(1)
42		SM-6051202-TP	SCREW M5X0.8 L=12	ロツカクアナホ' ルト M5X0.8 L=12	(1)
43		118-24018	PIN	シュオクリウテ' ビ' ソ	(1)
44		119-48601	WASHER B	シュオクリウテ' サ' カ' ネ(B)	(1)
45		NS-6620320-SP	NUT 3/16-32	ロツカクナツ' 3/16-32	(1)

NOTE (注記) 01....SELECTING PART FOR FIT TOLERANCE 選択かん合部品
02....FOR EXPORT 輸出用
03....FOR JAPAN 日本用

6. FEED MECHANISM COMPONENTS (2)

送り関係 (2)



REF. NO	NOTE	PART NO.	DESCRIPTION	品名	Qty
1		118-27409	FEED BAR SHAFT	ヨ-ト-カ-ン ササエツク	1
2		SM-4040855-SP	SCREW	ナハネツ	1
3		WP-0371016-SD	WASHER 3.7X8X1	ヒラサカネ 3.7X8X1	2
4		TA-0800504-R0	PLUG D=8 L=4.5	トメセン D=8X4.5	1
5		B1624-704-000	SLIDE BLOCK	ヨ-ト-カ-ン ササエ カクコマ	1
6		118-28050	COLLAR ASM.	ササエツク カラ-クミ	1
7		SS-8110410-TP	SCREW 11/64-40 L= 3.5	トメネツ 11/64-40 L=3.5	(1)
8	01	118-82107	MAIN FEED DOG	シユオクリハ	1
9	02	119-49807	MAIN FEED DOG	シユオクリハ (F-25)	1
10	03	118-82800	MAIN FEED DOG	シユオクリハ	1
11		SS-9111050-SP	SCREW 11/64-40 L=9.5	ロツカクネ ルト 11/64-40 L=9.5	1
12	04	118-87106	AUXILIARY FEED DOG	ホツ ヨクリハ	1
13	03	118-87403	AUXILIARY FEED DOG	ホツ ヨクリハ	1
14		SS-4080610-SP	SCREW 1/8-44 L=6.4	ナハネツ 1/8-44 L=6.4	1
15		121-17461	MAIN FEED BAR ASM.	シユオクリヨウト ウカン(クミ)	1
16		121-17511	DIFFERENTIAL FEED BAR	フクオクリヨウト ウカン	(1)
17		121-17412	MAIN FEED BAR	シユオクリヨウト ウカン	(1)
18	01	B1657-804-00T	DIFFERENTIAL FEED DOG	フクオクリハ	1
19	02	119-49906	DIFFERENTIAL FEED DOG	フクオクリハ (F-25)	1
20	03	121-72805	DIFFERENTIAL FEED DOG	フクオクリハ	1
21		SS-9111010-SP	SCREW 11/64-40 L=9.5	ロツカクネ ルト 11/64-40 L=9.5	1
22		RE-0500000-K0	E-RING	Eカ 外メツ 5	1
23		118-26310	ADJUSTING LINK	サト ウチヨウセツソク	1
24		SD-0720271-SP	HINGE SCREW D=7, 2 H=2, 7	ダソネツ D=7.2 H=2.7	1
25		118-28563	DIFFERENTIAL FEED ROCKER ASM.	フクオクリウテ (クミ)	1
26		118-25304	PIN	フクオクリピン	(1)
27		118-26401	PIN COVER	フクオクリピン フタ	(1)
28		SS-6080410-SP	SCREW 1/8-44 L=4	ヒラネツ 1/8-44 L=4	(2)
29		118-28514	DIFFERENTIAL FEED ROCKER ASM.	フクオクリウテ	(1)
30		SM-6051202-TP	SCREW M5X0.8 L=12	ロツカクアナホ ルト M5X0.8 L=12	(1)
31		B1414-555-000	SLIDE BLOCK	ハリホ ウダキ アンナイコ	1
32		WP-0621016-SD	WASHER 6.2X13X1	ヒラサカネ 6.2X13X1	1
33		B1647-704-000-A	DIFFERENTIAL FEED LOCK NUT	サト - ロツクナツト	1
34		B1646-704-000-A	DIFFERENTIAL FEED HINGE SCREW	サト - ダソネツ	1
35		SS-7060310-SP	SCREW 3/32-56 L=3	マルヒラネツ 3/32-56 L=3	6
36		121-19756	RUBBER PLATE ASM.	ウツアア ラキリコ A(クミ)	1
37		121-19806	RUBBER PRESSER PLATE	ア ラキリコ Aオサエタ	1
38		121-19608	OIL SHIELD RUBBER	ア ラキリコ A	1
39		121-19905	RUBBER COVER	ア ラキリコ Aダ イ	1
40		121-20002	RUBBER BASE PLATE	ア ラキリコ Aダ イタ	1
41		SS-7090620-TP	SCREW 9/64-40 L=6.1	マルヒラネツ 9/64-40 L=6.1	2
42		121-19400	RUBBER CASE	ホ ウツ ソゴ Aケース	1
43		118-27607	OIL SHIELD RUBBER, LOWER	ウツアア ラゴ A	1
44		SS-7060510-SP	SCREW 3/32-56 L=4.8	マルヒラネツ 3/32-56 L=4.8	2
45		122-82901	FEED BAR SUPPORT	ヨウト ウカンオサエ	2
46		121-19509	RUBBER	ホ ウツ ソゴ A	1
47		118-27904	RUBBER	タイツ ソゴ A	1
48		RO-4801201-00	RUBBER RING	オリソク	1
49		118-28308	SUPPORT THROAT PLATE	ハリイタササエ	1
50		SL-4051231-SC	SCREW M5 L=12	サ カネツキナハ コネツ M5 L=12	2
51		WP-0480856-SP	WASHER 4.8X8.4X0.8	ヒラサカネ 4.8X8.4X0.8	4
52		SM-4041055-SP	SCREW	ナハネツ M4 L=10	4
53		SS-6090620-SP	SCREW 9/64-40 L=6	ヒラネツ 9/64-40 L=6	4
54		118-28605	DIFFERENTIAL FEED ROCKER	サト ウチヨウセツウテ	1
55		SS-6661110-SP	SCREW 1/4-40 L=11	ヒラネツ 1/4-40 L=11	1
56		B1645-704-000-A	BUSHING	サト - チヨ-セツツク メタル	1
57		RO-0601501-00	RUBBER RING	オリソク	1
58		119-91502	SPRING	サト ウチヨウセツツレハ -ハネ	1
59		122-83255	ROCKER SHAFT ASM.	サト ウチヨウセツツク クツコ ウ	1
60		SS-4090515-SP	SCREW 9/64-40 L=5	ナハネツ 9/64-40 L=5	2
61		122-83107	DIFFERENTIAL FEED GRADUATION	サト ウチヨウセツツメロイタ	1
62		115-29005	STOPPER	サト - チヨ-セツ ストツハ -	2

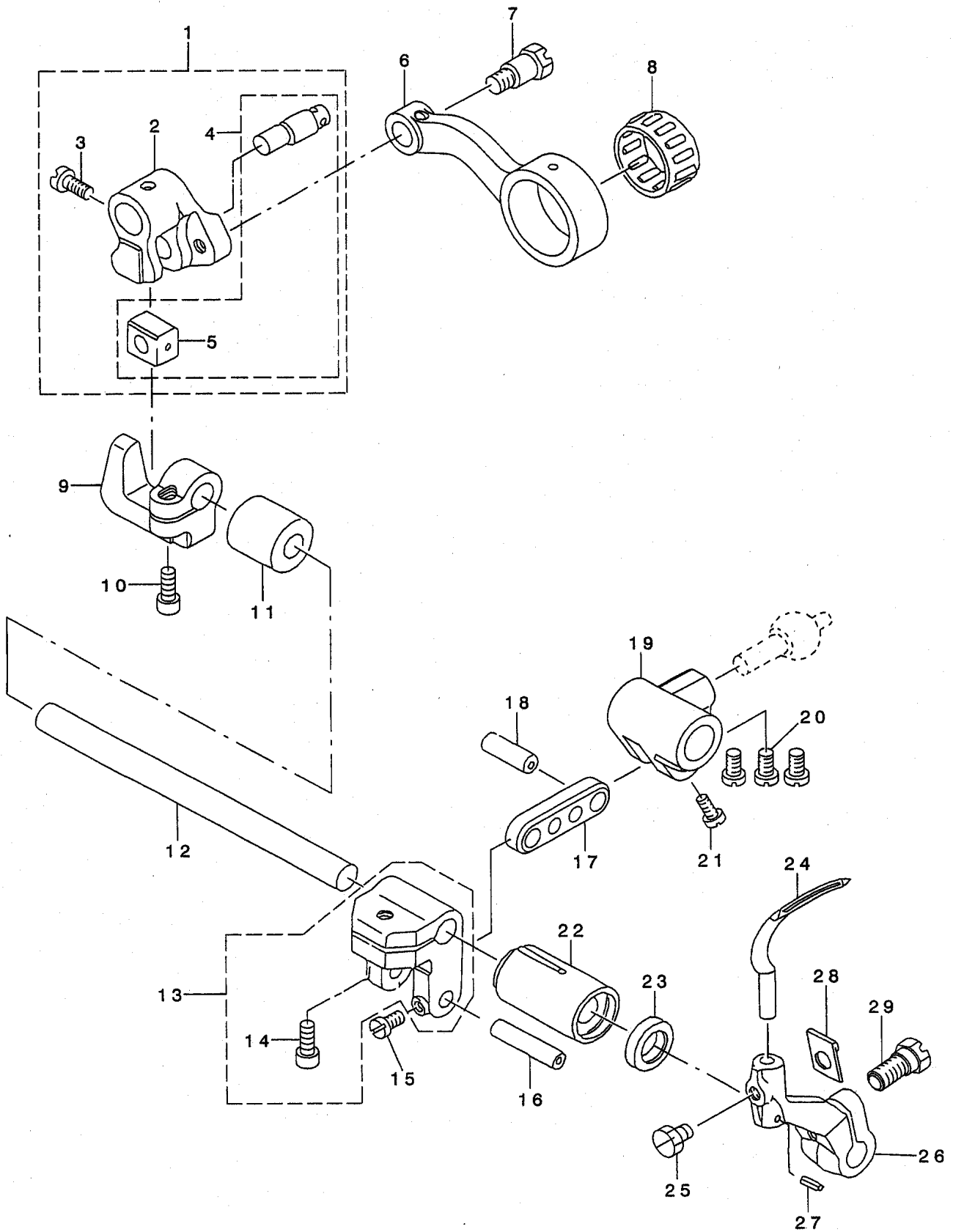
NOTE (注記)

01... FOR MO-3604
02... FOR MO-3614
03... FOR MO-3616
04... FOR MO-3604, MO-3614

MO-3604用
MO-3614用
MO-3616用
MO-3604, MO-3614用

7. CHAIN LOOPER COMPONENTS (FOR MO-3616)

二重環ルーパ関係(MO-3616用)

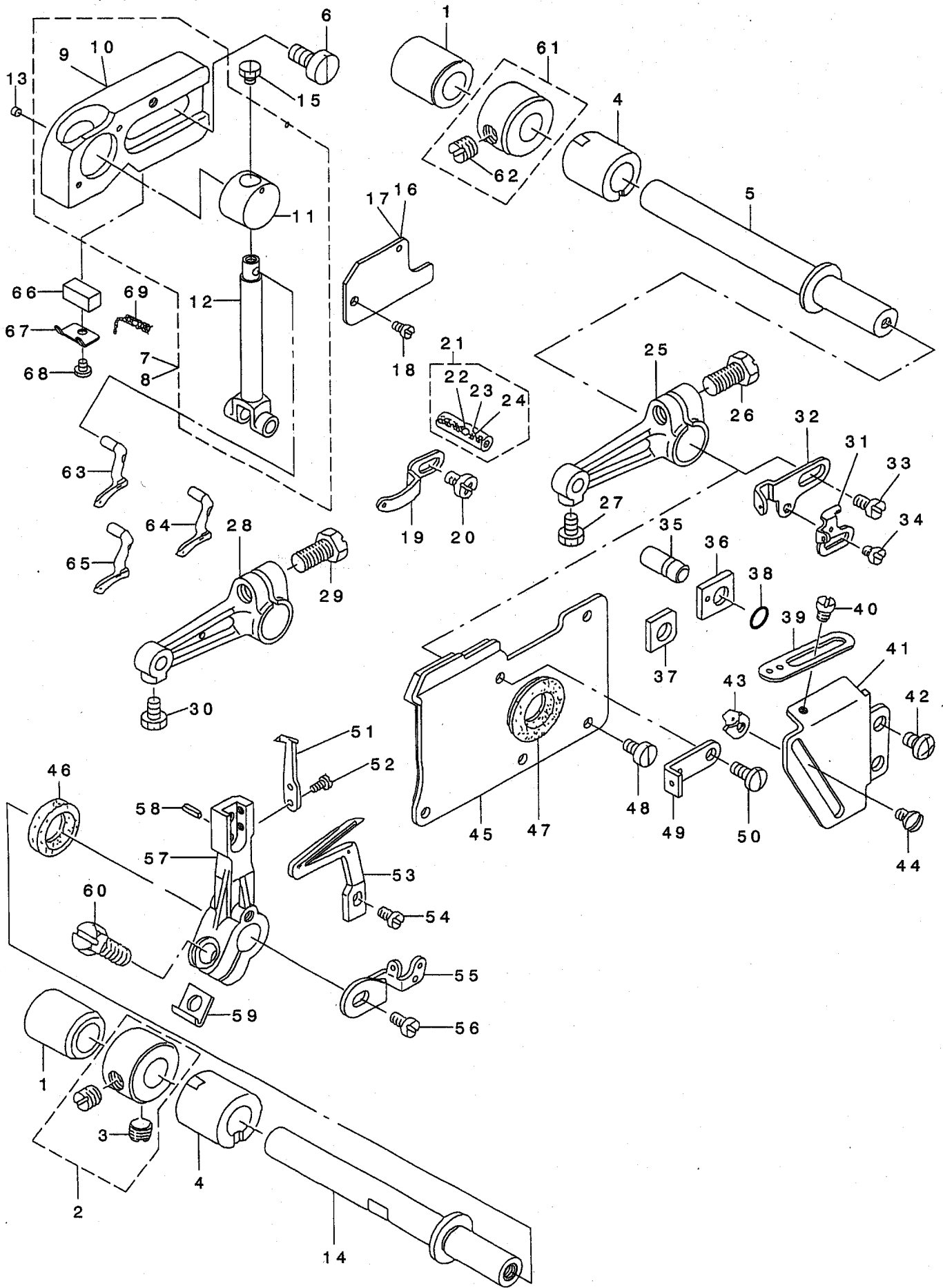


REF. NO	NOTE	PART NO.	DESCRIPTION	品名	Qty
1		B2103-816-0A0	SLIDER ARM ASM.	ニジ ユ-カン セ'ンゴ'ウテ' クミ	1
2		B2103-816-000-B	CHAIN LOOPER SHAFT SLIDE ARM	ニジ ユ-カンセ'ンゴ'ウテ'	(1)
3		SS-7110720-TP	SCREW 11/64-40 L=7	マルヒラネジ' 11/64-40 L=7	(1)
4		118-29751	CHAIN LOOPER SLIDE BLOCK PIN	ニジ ユウカンカクゴ' マヒ'ソクミ	(1)
5		B2105-816-000	CHAIN LOOPER SLIDE BLOCK	ニジ ユ-カン カクゴ'マ	(1)
6		122-84105	CHAIN LOOPER ROD	ニジ ユウカンロッド'	1
7		SD-0720803-TH	STEP-SCREW D=7.24 H=8	タ'ソネジ'	1
8	01	B2119-816-B00	BEARING B	ニジ ユ-カン ロット' ハ'アリング' B	1
9		123-42309	BRACKET	ニジ ユウカンカクゴ' マダ'キ	1
10		SM-6051202-TP	SCREW M5X0.8 L=12	ロツカクアナホ' ルト M5X0.8 L=12	1
11		B2111-716-000	BUSHING, REAR	ニジ ユ-カンジ'ク ウシロメタル	1
12		122-83404	CHAIN LOOPER SHAFT	ニジ ユウカンジ'ク	1
13		115-39061	CHAIN LOOPER SHAFT DRIVING ARM	ニジ ユ-カン ヨ-ト' -ウテ' クミ	1
14		SM-6051202-TP	SCREW M5X0.8 L=12	ロツカクアナホ' ルト M5X0.8 L=12	(1)
15		SS-4080610-SP	SCREW 1/8-44 L=6.4	ナハ'ネジ' 1/8-44 L=6.4	1
16	01	122-58505	PIN, LONG	ニジ ユウカンヨウト' ウビ'ソ(チヨウ)	1
17		123-42200	CHAIN LOOPER SHAFT DRIV. LINK	ニジ ユウカンヨウト' ウリンク	1
18	01	122-59008	PIN, SHORT	ニジ ユウカンヨウト' ウビ'ソ(タン)	1
19		121-21612	DRIVING BALL ARM BRACKET	シタルハ' -タマダ'キ	1
20		SS-6110710-TP	SCREW 11/64-40 L= 6.5	ヒラネジ' 11/64-40 L=6.5	3
21		SS-4080610-SP	SCREW 1/8-44 L=6.4	ナハ'ネジ' 1/8-44 L=6.4	1
22		121-22008	BUSHING, FRONT	ニジ ユウカンジ'ク クマエメタル	1
23		B2525-352-000	OIL SEAL RING	ル-ハ' シ'ク オイルシ-ル	1
24		118-29405	CHAIN LOOPER	ニジ ユウカン ル-ハ'	1
25		SS-9110430-TP	SCREW 11/64-40 L=4	ロツカクホ' ルト	1
26		122-83503	CHAIN LOOPER DRIVING ARM	ニジ ユウカンル-ハ' -ウテ'	1
27		PS-0200062-KH	SPRING PIN 2X6	スア' リンク' ヒ'ソ 2X6	1
28		B2531-704-000	WASHER	シジ' ウテ' シメワツツヤ-	1
29		SS-9151210-TP	SCREW 15/64-28 L=11.8	ロツカクホ' ルト 15/64-28	1

NOTE (注記) 01....SELECTING PART FOR FIT TOLERANCE 選択かん合部品

8. UPPER & LOWER LOOPER COMPONENTS

上ルーパー、下ルーパー関係



REF. NO	NOTE	PART NO.	DESCRIPTION	品名	Qty
1		122-54009	BUSHING, REAR	ル-ハ-ツク クアトメタル	2
2	06	CS-103121A-SH	COLLAR ASM. D=10.32 W=12	スラストウケ D=10.32 W=12	2
3		SS-8660530-TP	SCREW 1/4-40 L= 4.5	トメネジ 1/4-40 L=4.5	(4)
4		B2507-804-000-B	BUSHING, FRONT	ル-ハ-ツク マエメタル	2
5		121-22404	UPPER LOOPER SHAFT	ウエ ル-ハ-ツク	1
6		SM-6061200-SP	SCREW	ヒラネジ M6 L=12	2
7	01	122-73355	UPPER LOOPER GUIDE ASM.	ウワル-ハ- ガ イト ササエクミ	1
8	02	122-73454	UPPER LOOPER GUIDE B ASM.	ウワル-ハ- ガ イト ササエBクミ	1
9	01	118-33613	UPPER LOOPER GUIDE SUPPORT	ウワル-ハ- ガ イト ササエ	(1)
10	02	118-93302	UPPER LOOPER GUIDE SUPPORT B	ウワル-ハ- ガ イト ササエ B	(1)
11		122-73108	UPPER LOOPER GUIDE	ウワル-ハ- ガ イト	(1)
12		122-73207	UPPER LOOPER HOLDER	ウワル-ハ- タ キ	(1)
13		118-42101	OIL FELT	ウワル-ハ- ガ イト フェルト	1
14		121-23410	LOWER LOOPER SHAFT	シタル-ハ- ツク	1
15		SS-9090410-TP	SCREW	ロツカクネ ルト	1
16	01	119-91601	UPPER LOOPER GUIDE COVER	ウワル-ハ- ガ イト フタ	1
17	02	B2515-704-00B	UPPER LOOPER GUIDE COVER B	ウワル-ハ- ガ イト フタ B	1
18		SS-7060610-SP	SCREW 3/32-56 L= 5.5	マルヒラネジ 3/32-56 L=5.5	2
19		118-33308	UPPER LOOPER THREAD GUIDE	ウワル-ハ- イトアソナイ	1
20		SS-4090615-SP	SCREW 9/64-40 L=6	ナハ ネジ 9/64-40 L=6	1
21	03	118-31757	PIN ASM.	ウワル-ハ- タ キ ピンクミ	1
22		118-31708	OIL WICK STOPPER BALL	ユシントメダ マ	(1)
23		CQ-2020000-00	OIL WICK	ユシソ	(0.1)
24		CQ-2000000-00	OIL WICK	ユシソ	(0.1)
25	01	122-84402	LOOPER HOLDER, A	ウワル-ハ- ウデ A	1
26		SS-9151210-TP	SCREW 15/64-28 L=11.8	ロツカクネ ルト 15/64-28	1
27		SS-9090610-TP	SCREW 9/64-40 L=5.5	ロツカクネ ルト 9/64-40 L=5.5	1
28	02	122-84501	LOOPER HOLDER, B	ウワル-ハ- ウデ B	1
29		SS-9151210-TP	SCREW 15/64-28 L=11.8	ロツカクネ ルト 15/64-28	1
30		SS-9090610-TP	SCREW 9/64-40 L=5.5	ロツカクネ ルト 9/64-40 L=5.5	1
31		118-33506	LOWER LOOPER THREAD TAKE-UP	シタル-ハ- テンビン	1
32		121-24004	THREAD TAKE-UP, RIGHT	ウエル-ハ- テンビン ミキ	1
33		SS-7110840-SP	SCREW 11/64-40 L=7.8	マルヒラネジ 11/64-40 L=7.8	1
34		SS-6080410-SP	SCREW 1/8-44 L=4	ヒラネジ 1/8-44 L=4	1
35		118-31906	PIN	ケ-ツク コテイピン	1
36	06	118-31807	GAUGE	ウワル-ハ- ガ イト ササエケ-ツク	1
37	07	119-91809	GAUGE	ウワル-ハ- ガ イト ササエケ-ツク	1
38		RO-0371801-00	RUBBER RING	オリソク	1
39		121-23907	THREAD GUIDE, RIGHT	ウエ ル-ハ- イトアソナイ ミキ	1
40		SS-3090610-SP	SCREW 9/64-40 L=6	マルネジ 9/64-40 L=6	1
41		121-23808	LOOPER THREAD TAKE-UP COVER	ル-ハ- テンビンカバー	1
42		SM-4040655-SP	SCREW M4 L=6	ナハ コネジ M4 L=6	2
43		118-33407	LOWER LOOPER THREAD GUIDE	シタル-ハ- イトアソナイ	1
44		SS-3090610-SP	SCREW 9/64-40 L=6	マルネジ 9/64-40 L=6	1
45		121-23659	OIL SHIELD PLATE ASM.	ル-ハ- ガ イト ユネ ウハソクミ	1
46		B2508-704-000	OIL SEAL	ル-ハ- ツク オイルシール	1
47		B2530-704-000	UPPER LOOPER SHAFT RUBBER RING	ウワル-ハ- ツク ゴムワ	1
48		SS-6090630-SP	SCREW 9/64-40 L=6	ヒラネジ 9/64-40 L=6	4
49		118-33100	LOOPER THREAD GUIDE	ウワル-ハ- イトアソナイ チュ-	1
50		SS-7090850-SP	SCREW 9/64-40 L=8	マルヒラネジ 9/64-40 L=8	1
51		118-90001	TRAVELING NEEDLE GUARD	イト-ハリワケ	1
52		SS-6060440-TP	SCREW 3/32-56 L=3.5	ヒラネジ	2
53		119-99307	LOWER LOOPER	シタル-ハ-	1
54		SS-6090620-TP	SCREW	ヒラネジ	1
55		118-33209	LOOPER THREAD TAKE-UP, LEFT	ル-ハ- テンビン ヒダリ	1
56		SS-7110840-SP	SCREW 11/64-40 L=7.8	マルヒラネジ 11/64-40 L=7.8	1
57		122-87306	LOWER LOOPER ARM	シタル-ハ- ツク ウデ	1
58		PS-0300062-KH	SPRING PIN 3X6	スプリング ピン 3X6	1
59		B2531-704-000	WASHER	ツク ウデ シメワツキ	1
60		SS-9151210-TP	SCREW 15/64-28 L=11.8	ロツカクネ ルト 15/64-28	1
61	07	CS-103121A-SH	COLLAR ASM. D=10.32 W=12	スラストウケ D=10.32 W=12	1
62		SS-8660530-TP	SCREW 1/4-40 L= 4.5	トメネジ 1/4-40 L=4.5	(2)
63	02	121-76004	UPPER LOOPER	ウワル-ハ-	1
64	04	118-88104	UPPER LOOPER	ウワル-ハ-	1
65	05	119-99208	UPPER LOOPER	ウワル-ハ-	1
66		121-30803	OIL FELT	ウエル-ハ- キュウユフェルト	1
67		121-30704	FELT HOLDER	ウエル-ハ- キュウユフェルト オサエ	1
68		SS-7060310-SP	SCREW 3/32-56 L=3	マルヒラネジ 3/32-56 L=3	1
69		CQ-2020000-00	OIL WICK	ユシソ	0.1

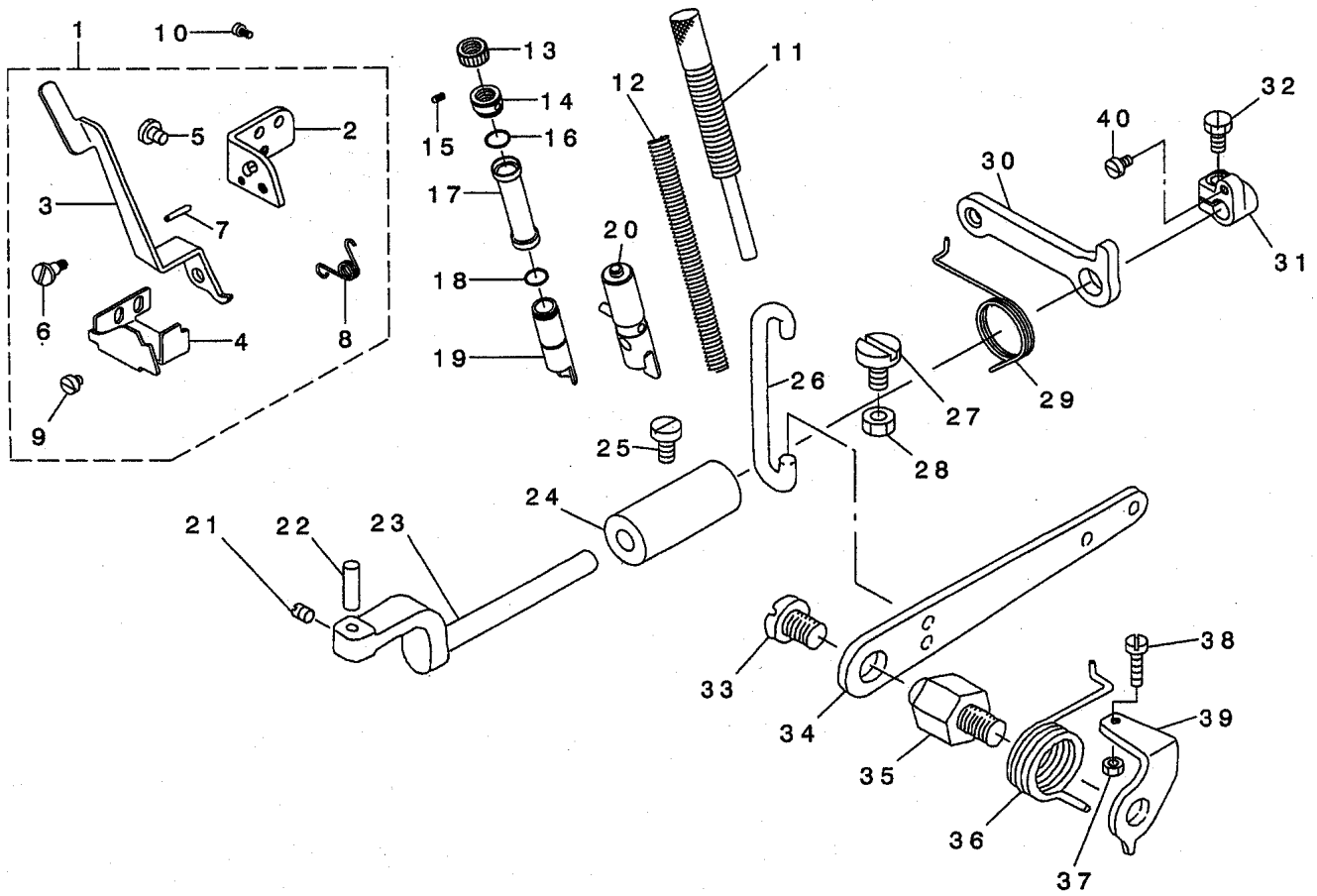
NOTE (注記)

01.... FOR MO-3604, MO-3616
02.... FOR MO-3614
03.... SELECTING PART FOR FIT TOLERANCE
04.... FOR MO-3604, MO-3616
(Needle #9, #11, #14)
05.... FOR MO-3604, MO-3616
(Needle #14, #16, #18)
06.... FOR MO-3604, MO-3614
07.... FOR MO-3616

MO-3604, MO-3616用
MO-3614用
選択かん合部品
MO-3604, MO-3616用
針番手#9, #11, #14
MO-3604, MO-3616用
(針番手#14, #16, #18)
MO-3604, MO-3614用
MO-3616用

9. PRESSER FOOT COMPONENTS (1)

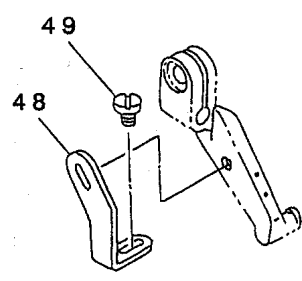
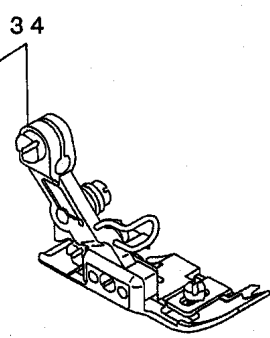
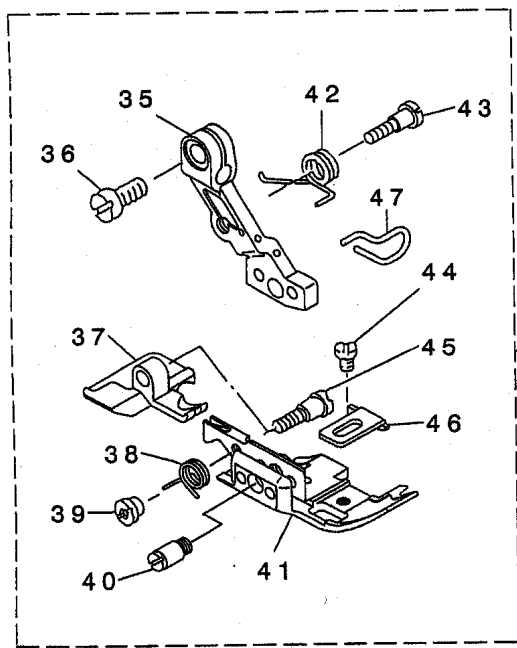
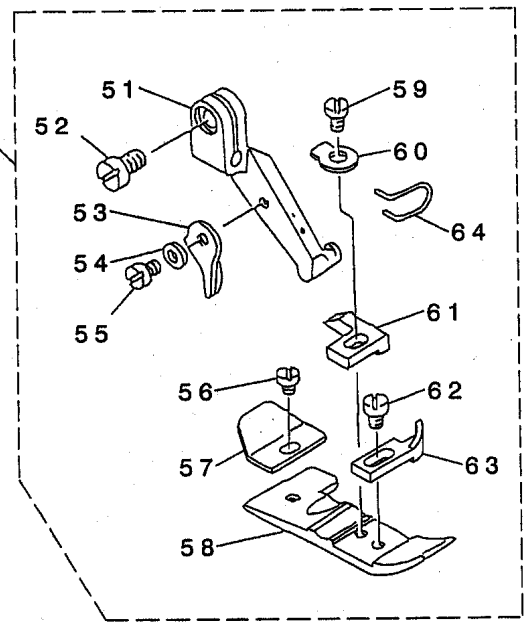
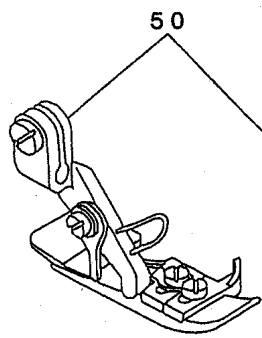
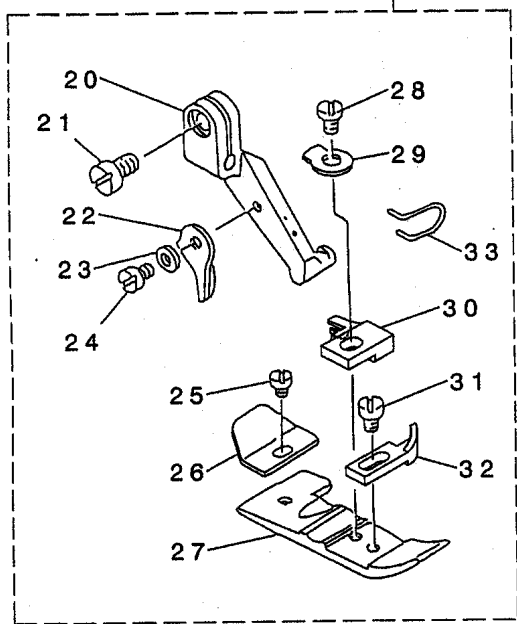
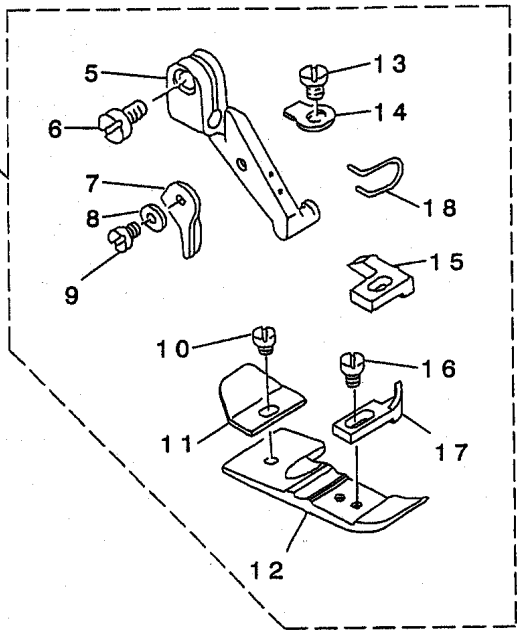
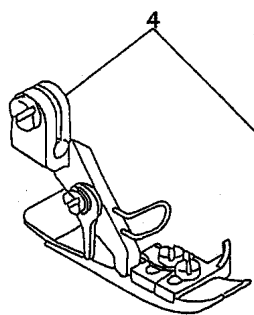
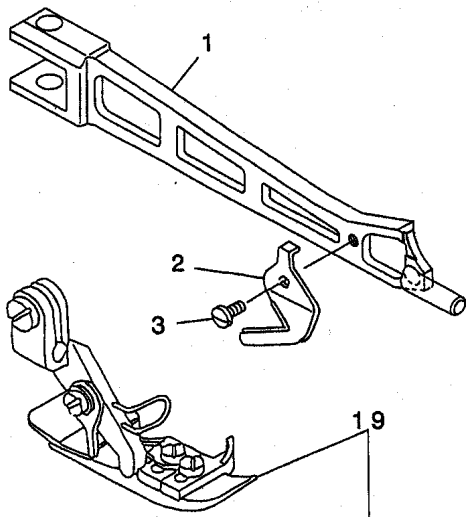
押さえ関係 (1)



REF. NO	NOTE	PART NO.	DESCRIPTION	ヒソメイ	Qty
1		122-82257	FOOT LIFTING LEVER STAND ASM.	オサエヒキアケレハ-タイクミ	1
2		122-82208	FOOT LIFTING LEVER STAND	オサエヒキアケレハ-タイ	(1)
3		122-82307	PRESSER FOOT LIFTING LEVER	オサエヒキアケレハ-	(1)
4		122-82406	STOPPER	オサエウテストツハ-	(1)
5		SM-7040550-SP	SCREW M4 L=5	マルヒラネジ M4 L=5	(2)
6		SD-0640246-SP	HINGE SCREW D=6.35 H=2.4	タソネジ D=6.35 H=2.4	(1)
7		PS-0300142-KH	SPRING PIN 0.3 X 14	スプリングピン 3X14	(1)
8		122-82505	SPRING	オサエヒキアケハネ	(1)
9		SM-6030350-SD	SCREW M3 L=2.9	ヒラネジ M3 L=2.9	(1)
10		SS-4110715-SP	SCREW 11/64-40 L=7	ナハネジ 11/64-40 L=7	2
11		122-87207	PRESSER REGULATOR SCREW	オサエチヨウセツネジ	1
12		121-15903	PRESSER SPRING	オサエハネ	1
13		121-14807	PRESSER REGULATOR NUT	オサエチヨウセツナット	1
14		122-88700	PRESSER REGULATOR SCREW WASHER	オサエチヨウセツネジサ	1
15		SM-8040402-TP	SCREW M4X0.7 L=4	トメネジ M4X0.7 L=4	1
16		RO-1100901-00	RUBBER RING	オリソク	1
17		121-14906	PRESSER BAR COVER	オサエホウカハ-	1
18		RO-1100901-00	RUBBER RING	オリソク	2
19		122-82109	PRESSER BAR BUSHING	オサエホウメタル	1
20		121-14468	PRESSER BAR ASM.	オサエホウウクミ	1
21		SS-8110510-SP	SCREW 11/64-40 L=5	トメネジ 11/64-40 L=5	1
22		B1534-804-000	PRESSER FOOT ARM HINGE SHAFT	オサエウテヒソツシク	1
23		121-13205	PRESSER FOOT SHAFT	オサエツク	1
24		121-13304	BUSHING	オサエツクメタル	1
25		SS-6121020-SP	SCREW 3/16-28 L=9.5	ヒラネジ 3/16-28 L=9.5	1
26		118-19414	LIFTING HOOK	オサエアケフツク	1
27		SM-6061200-SP	SCREW	ヒラネジ M6 L=12	1
28		NM-6060003-SC	NUT M6	ロツカクナット M6	1
29		118-19703	PRESSER FOOT ARM SPRING	オサエウテハネ	1
30	*	121-13502	LIFTING ARM	オサエアケウテ	1
31		121-13403	PRESSER FOOT SHAFT THRUST ARM	オサエツクスライトウテ	1
32		SS-9151210-TP	SCREW 15/64-28 L=11.8	ロツカクホルト 15/64-28	1
33		SS-7161040-SP	SCREW 1/4-24 L=9.5	マルヒラネジ 1/4-24 L=9.5	1
34		118-19315	LIFTING LEVER	オサエアケレハ-	1
35		118-19109	LIFTING LEVER SCREW	オサエアケレハ-ネジ	1
36		118-19208	LIFTING LEVER SPRING	オサエアケレハ-ハネ	1
37		NS-6110420-SP	NUT 11/64-40	ロツカクナット 11/64-40	1
38		SS-7111410-SP	SCREW 11/64-40 L=14	マルヒラネジ 11/64-40 L=14	1
39		B1529-804-000	PRESSER FOOT LIFTING LEVER STO	オサエアケレハ-ストツハ-	1
40		SS-6110710-TP	SCREW 11/64-40 L=6.5	ヒラネジ 11/64-40 L=6.5	1

10. PRESSER FOOT COMPONENTS (2)

押さえ関係 (2)



REF. NO	NOTE	PART NO.	DESCRIPTION	キ ャ ム イ	Qty
1		122-53811	PRESSER FOOT ARM	オサエウデ	1
2		B1528-804-000-A	THREAD TRIMMER	イトキリハ	1
3		SS-7060510-SP	SCREW 3/32-56 L=4.8	マルヒラネツ 3/32-56 L=4.8	1
4	01	118-76166	PRESSER FOOT ASM.	オサエ クミ	1
5		118-72009	PRESSER FOOT HINGE	オサエヒンツ	(1)
6		SS-6090650-SP	SCREW 9/64-40 L=6	ヒラネツ 9/64-40 L=6	(1)
7		B1530-804-000	STOPPER	オサエ ストツハ	(1)
8		WP-0250516-SD	WASHER 2.5X6X0.5	ヒラサ カネ 2.5X6X0.5	(1)
9		SS-7060610-SP	SCREW 3/32-56 L= 5.5	マルヒラネツ 3/32-56 L=5.5	(1)
10		SS-6060210-SP	SCREW 3/32-56 L= 1.9	ヒラネツ 3/32-56 L=1.9	(1)
11		B1511-814-000	REAR PRESSER FOOT	カラカント ヌ	(1)
12		B1507-804-C00	PRESSER FOOT	オサエ	(1)
13		SS-7080520-SP	SCREW 1/8-44 L=4.9	マルヒラネツ 1/8-44 L=4.9	(1)
14		B1508-804-00B	SPRING	オサエ トリツケハ ネ	(1)
15		B1509-804-C00	STITCH TONGUE	イトスハ リタイ	(1)
16		SS-6060440-TP	SCREW 3/32-56 L=3.5	ヒラネツ	(1)
17		B1510-814-000	CURL GUARD	カールト ヌ	(1)
18		118-20701	FINGER GUARD	ユビ ガート	(1)
19	02	121-52468	PRESSER FOOT, (FINGER GUARD).	オサエクツゴウ(ユビガートツキ)	1
20		118-72009	PRESSER FOOT HINGE	オサエヒンツ	(1)
21		SS-6090650-SP	SCREW 9/64-40 L=6	ヒラネツ 9/64-40 L=6	(1)
22		B1530-804-000	STOPPER	オサエ ストツハ	(1)
23		WP-0250516-SD	WASHER 2.5X6X0.5	ヒラサ カネ 2.5X6X0.5	(1)
24		SS-7060610-SP	SCREW 3/32-56 L= 5.5	マルヒラネツ 3/32-56 L=5.5	(1)
25		SS-6060210-SP	SCREW 3/32-56 L= 1.9	ヒラネツ 3/32-56 L=1.9	(1)
26		B1511-814-000	REAR PRESSER FOOT	カラカント ヌ	(1)
27		B1507-814-00P	PRESSER FOOT	オサエ	(1)
28		SS-7080520-SP	SCREW 1/8-44 L=4.9	マルヒラネツ 1/8-44 L=4.9	(1)
29		B1508-804-00B	SPRING	オサエ トリツケハ ネ	(1)
30		121-60008	STITCH TONGUE	イトスハ リタイ	(1)
31		SS-6060440-TP	SCREW 3/32-56 L=3.5	ヒラネツ	(1)
32		B1510-814-000	CURL GUARD	カールト ヌ	(1)
33		118-20701	FINGER GUARD	ユビ ガート	(1)
34	04	121-53763	PRESSER FOOT ASM.	ジ ユウオサエクツゴウ(ユビガートツキ)	1
35		121-56907	PRESSER FOOT HINGE	ジ ユウオサエ ヒンツ	(1)
36		SS-6090650-SP	SCREW 9/64-40 L=6	ヒラネツ 9/64-40 L=6	(1)
37		121-64802	REAR PRESSER FOOT	ウシロ オサエ	(1)
38		121-67805	SPRING, FOR REAR PRESSER FOOT	ニダ ノオサエ ハ ネ	(1)
39		B1513-816-000	NUT, FOR REAR PRESSER FOOT	2ダ ノオサエ ヒンツ ネツ ナツト	(1)
40		121-67409	HINGE PIN	ジ ユウオサエ ヒンツ ビン	(1)
41		121-62202	PRESSER FOOT	ジ ユウオサエ	(1)
42		121-67607	PRESSER FOOT ARM SPRING	オサエウデ ハ ネ	(1)
43		121-67508	HINGE SCREW	ニダ ノオサエ ヒンツ ネツ	(1)
44		SS-6060340-SP	SCREW 3/32-56 L= 2.5	ヒラネツ 3/32-56 L=2.5	(1)
45		B1514-816-000	SCREW	オサエウデ ハ ネ トリツケネツ	(1)
46		121-67706	PRESSER FOOT	ヌノオサエ	(1)
47		121-15408	FINGER GUARD	ユビ ガート	(1)
48	05	B1539-804-000	PRESSER FOOT FIXING PLATE	オサエ コテイイタ	1
49	05	SS-6060410-TP	SCREW 3/32-56 L= 3.5	ヒラネツ 3/32-56 L=3.5	1
50	03	118-76869	PRESSER FOOT ASM.	オサエ クミ	1
51		118-72009	PRESSER FOOT HINGE	オサエヒンツ	(1)
52		SS-6090650-SP	SCREW 9/64-40 L=6	ヒラネツ 9/64-40 L=6	(1)
53		B1530-804-000	STOPPER	オサエ ストツハ	(1)
54		WP-0250516-SD	WASHER 2.5X6X0.5	ヒラサ カネ 2.5X6X0.5	(1)
55		SS-7060610-SP	SCREW 3/32-56 L= 5.5	マルヒラネツ 3/32-56 L=5.5	(1)
56		SS-6060210-SP	SCREW 3/32-56 L= 1.9	ヒラネツ 3/32-56 L=1.9	(1)
57		B1511-814-000	REAR PRESSER FOOT	カラカント ヌ	(1)
58		B1507-814-00P	PRESSER FOOT	オサエ	(1)
59		SS-7080520-SP	SCREW 1/8-44 L=4.9	マルヒラネツ 1/8-44 L=4.9	(1)
60		B1508-804-00B	SPRING	オサエ トリツケハ ネ	(1)
61		B1509-814-00P	STITCH TONGUE	イトスハ リタイ	(1)
62		SS-6060440-TP	SCREW 3/32-56 L=3.5	ヒラネツ	(1)
63		B1510-814-000	CURL GUARD	カールト ヌ	(1)
64		118-20701	FINGER GUARD	ユビ ガート	(1)

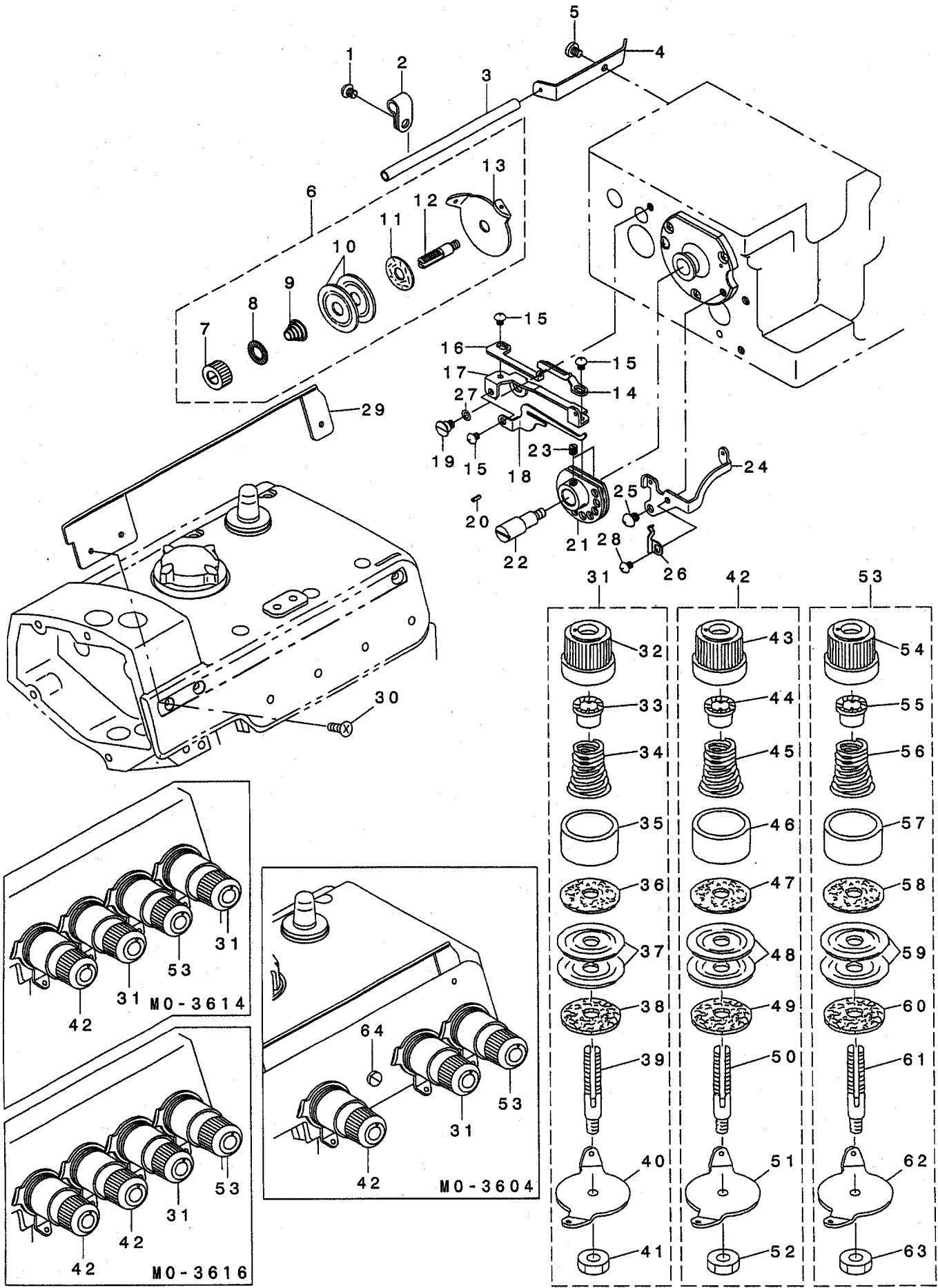
NOTE (注記)

01... FOR MO-3604
02... FOR MO-3614(FOR JAPAN)
03... FOR MO-3614(FOR EXPORT)
04... FOR MO-3616
05... SPECIAL ORDER PART
(FOR MO-3604,MO-3614)

MO-3604
MO-3614 (日本用)
MO-3614 (輸出用)
MO-3616
特別注文部品
(MO-3604,MO-3614用)

11. THREAD TENSION COMPONENTS

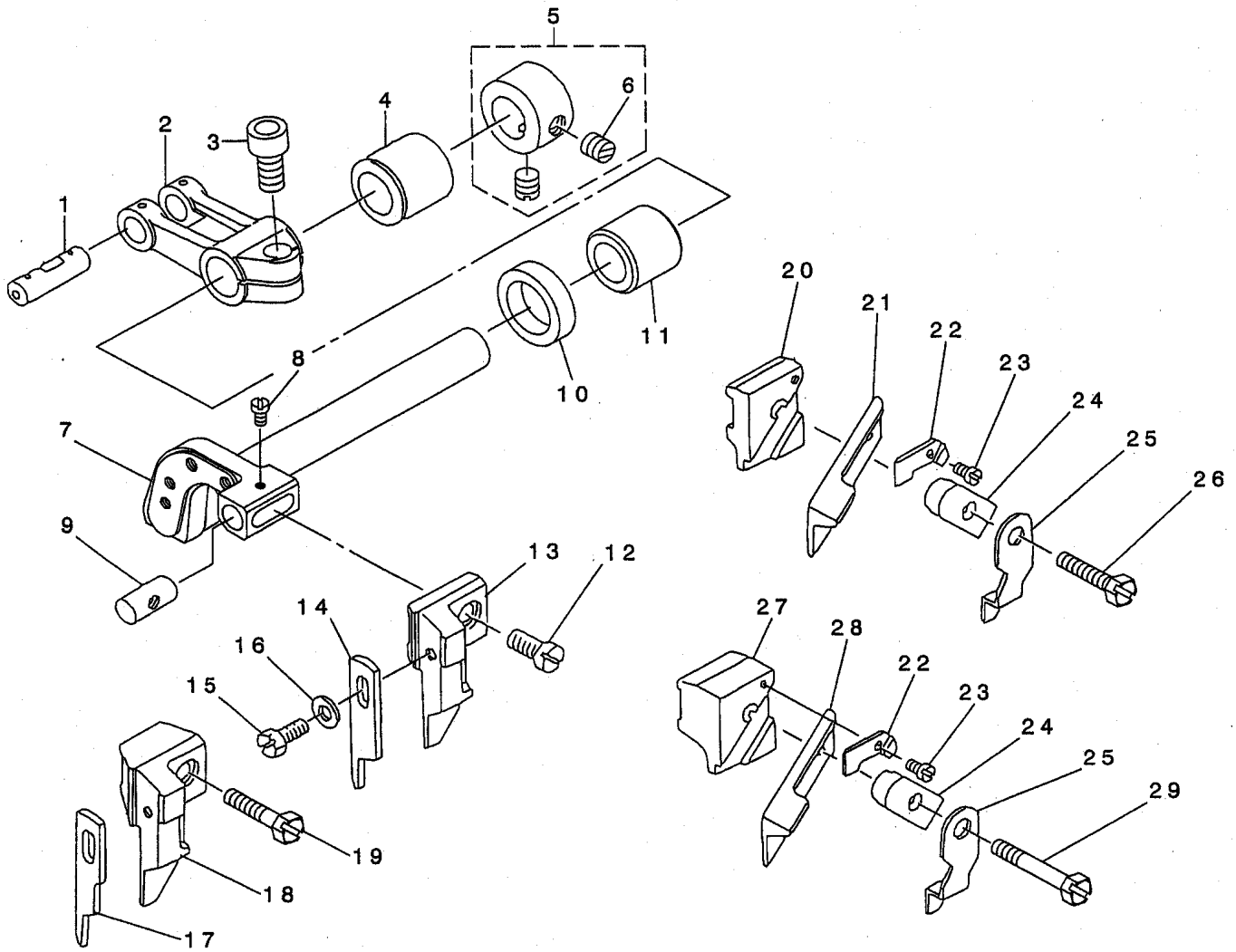
糸調子関係



REF. NO	NOTE	PART NO.	DESCRIPTION	品名	Qty
1		SM-4050855-SP	SCREW	ナハネジ M5 L=8	1
2		B3113-352-000	MOUNTING BRACKET	シタル-ハ イト-カン トリツケタ イ	1
3		B2401-816-000	LOOPER THREAD GUIDE TUBE	シタイト ト-カン	1
4		B2402-716-000	LOOPER THREAD GUIDE TUBE GUIDE	シタイト ト-カン アンナイ	1
5		SS-5150510-SP	SCREW 15/64-28 L=5	トラスネジ 15/64-28 L=5	1
6		122-86050	TENSION CONTROLLER ASM.	シタイトチヨウツホ ウケツコ ウ	1
7		122-86308	TENSION POST NUT	シタイトチヨウツナット	(1)
8		122-86506	ROTATING STOPPER	シタイトチヨウツナットマワリトメ	(1)
9		122-86407	TENSION SPRING	シタイトチヨウツハネ	(1)
10		122-86605	THREAD TENSION DISK	イトチヨウツサ	(2)
11		122-86209	THREAD TENSION FELT	シタイトチヨウツフェルト	(1)
12		122-86001	THREAD TENSION POST	シタイトチヨウツホ ウ	(1)
13		122-86100	THREAD GUIDE	チヨウツサ ライトアンナイ	(1)
14		122-83701	THREAD GUIDE A	シタイトカムイトアンナイA	1
15		SS-4090415-SP	SCREW 9/64-40 L=4	ナハネジ 9/64-40 L=4	3
16		122-83800	THREAD GUIDE B	シタイトカムイトアンナイB	1
17		122-83602	THREAD GUIDE BASE	シタイトカムイトアンナイタ イ	1
18		122-83909	THREAD GUIDE HOOK	シタイトカムツメ	1
19		SD-0600341-TP	HINGE SCREW D=6.0 H=3.4	ダソネジ	1
20		PS-0200052-KH	SPRING PIN 2.3X5	スプリング ピン 2.3X5	1
21		123-47555	LOWER THREAD CAM COMPL.	シタイトカムケツコ ウ	1
22		122-87405	SHAFT	シタイトカムシャフト	1
23		SS-8110410-TP	SCREW 11/64-40 L= 3.5	トメネジ 11/64-40 L=3.5	2
24		122-84006	THREAD GUIDE	シタイトアンナイ	1
25		SS-4110515-SP	SCREW 11/64-40 L=5	ナハネジ 11/64-40 L=5	1
26		121-21307	THREAD GUIDE SPRING	イトアンナイ イトメハネ	1
27		WZ-0640312-KO	WAVED WASHER	ナミカ タサ カネ 6.4X11X0.3	1
28		SS-4090415-SP	SCREW 9/64-40 L=4	ナハネジ 9/64-40 L=4	1
29		122-88502	CENTER THREAD GUIDE	チヨウツサ ライトアンナイ	1
30		SM-1030601-SC	SCREW M3 L=6	サラコネジ M3X0.5 L=6	3
31		122-84857	THREAD TENSION SPRING JUNCTION	イトチヨウツハネケツコ ウ(キ)	1
32		122-85102	THREAD TENSION KNOB, YELLOW	イトチヨウツツマミ(キ)	(1)
33		122-85508	TENSION SPRING BUSHING	ハネアツツ	(1)
34		122-84808	TENSION SPRING, YELLOW	イトチヨウツハネ(キ)	(1)
35		122-85409	TENSION DISK PRESSER	イトチヨウツサラオサエ	(1)
36		122-85607	THREAD TENSION SPRING FELT	イトチヨウツハネサ フェルト	(1)
37		122-85706	THREAD TENSION DISK	イトチヨウツサ	(2)
38		122-85805	THREAD TENSION RUBBER	イトチヨウツコ ムサ	(1)
39		122-85300	TENSION POST	イトチヨウツホ ウ	(1)
40		122-85904	THREAD GUIDE	チヨウツサ ライトアンナイ	(1)
41		NS-6110420-SP	NUT 11/64-40	ロツカクナット 11/64-40	(1)
42		122-84758	THREAD TENSION SPRING JUNCTION	イトチヨウツハネケツコ ウ(アカ)	1
43		122-85003	THREAD TENSION KNOB, RED	イトチヨウツツマミ(アカ)	(1)
44		122-85508	TENSION SPRING BUSHING	ハネアツツ	(1)
45		122-84709	TENSION SPRING, RED	イトチヨウツハネ(アカ)	(1)
46		122-85409	TENSION DISK PRESSER	イトチヨウツサラオサエ	(1)
47		122-85607	THREAD TENSION SPRING FELT	イトチヨウツハネサ フェルト	(1)
48		122-85706	THREAD TENSION DISK	イトチヨウツサ	(2)
49		122-85805	THREAD TENSION RUBBER	イトチヨウツコ ムサ	(1)
50		122-85300	TENSION POST	イトチヨウツホ ウ	(1)
51		122-85904	THREAD GUIDE	チヨウツサ ライトアンナイ	(1)
52		NS-6110420-SP	NUT 11/64-40	ロツカクナット 11/64-40	(1)
53		122-84956	THREAD TENSION SPRING JUNCTION	イトチヨウツハネケツコ ウ(アオ)	1
54		122-85201	THREAD TENSION KNOB, BLUE	イトチヨウツツマミ(アオ)	(1)
55		122-85508	TENSION SPRING BUSHING	ハネアツツ	(1)
56		122-84907	TENSION SPRING, BLUE	イトチヨウツハネ(アオ)	(1)
57		122-85409	TENSION DISK PRESSER	イトチヨウツサラオサエ	(1)
58		122-85607	THREAD TENSION SPRING FELT	イトチヨウツハネサ フェルト	(1)
59		122-85706	THREAD TENSION DISK	イトチヨウツサ	(2)
60		122-85805	THREAD TENSION RUBBER	イトチヨウツコ ムサ	(1)
61		122-85300	TENSION POST	イトチヨウツホ ウ	(1)
62		122-85904	THREAD GUIDE	チヨウツサ ライトアンナイ	(1)
63		NS-6110420-SP	NUT 11/64-40	ロツカクナット 11/64-40	(1)
64		SS-7110710-SL	SCREW 11/64-40 L=7.0	マルヒラネジ 11/64-40 L=7	1

12. UPPER KNIFE COMPONENTS

上メス関係



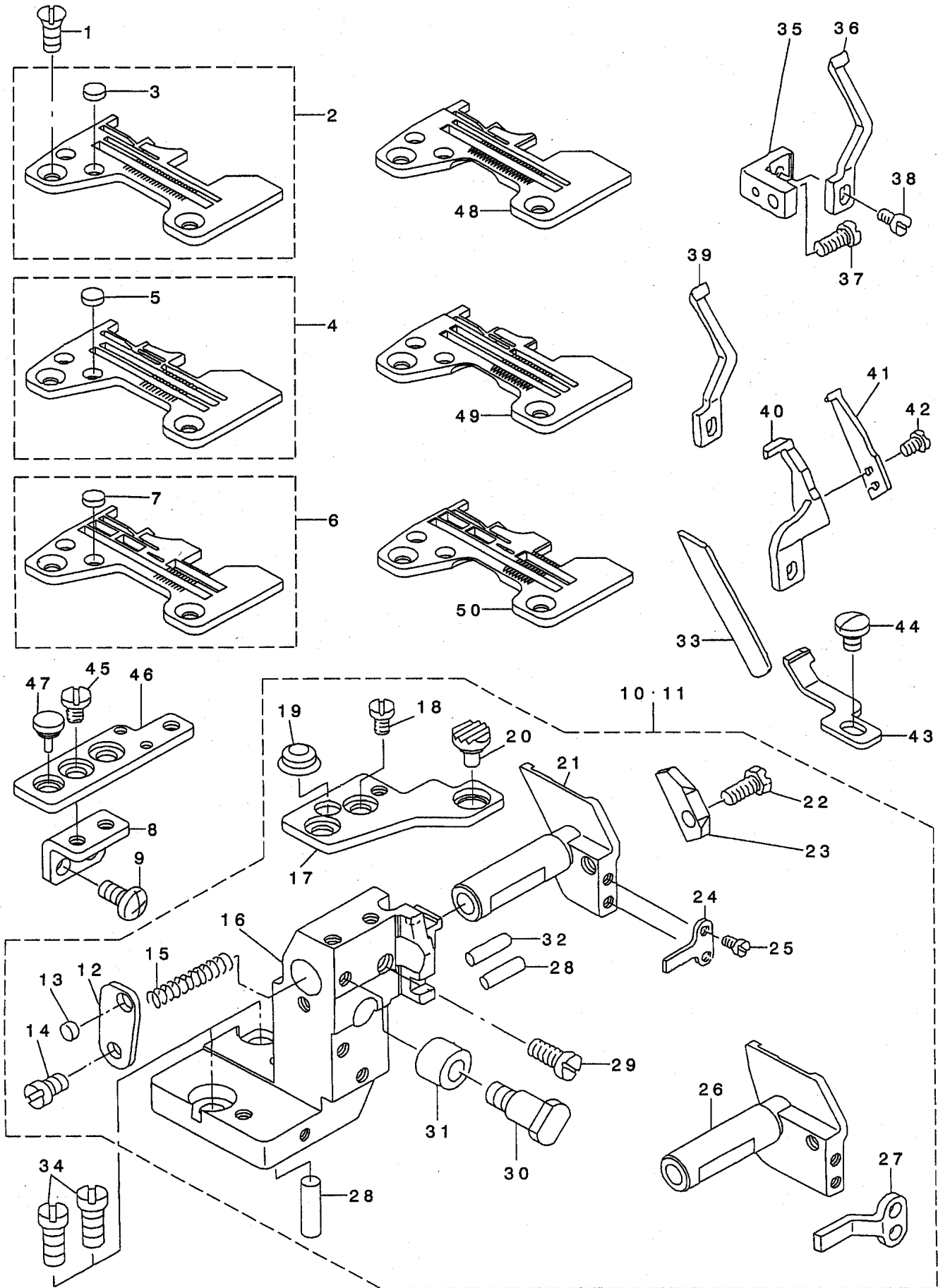
REF. NO	NOTE	PART NO.	DESCRIPTION	キ ャ メ イ	Qty
1	01	118-23804	CRANK PIN C	オクリフタマタ クラソクピソ C	1
2		122-86704	FEED FORKED ARM	ウラメスアタマタウテ	1
3		SM-6061402-TP	SCREW M6 L=14	ロツカクアナネソ M6 L=14	1
4		121-32502	BUSHING, REAR	ウエメスソク ウツロメタル	1
5		CS-111101E-SH	COLLAR ASM. D=11.11 W=10	スラストウケ D=11.11 W=10 クミ	1
6		SS-8660330-SP	SCREW 1/4-40 L= 3.0	トメネソ 1/4-40 L=3	(2)
7		121-32304	KNIFE DRIVING ARM SHAFT	メス ウテ ソク	1
8	06	SS-4060310-SP	SCREW 3/32-56 L=2.5	ナハネソ 3/32-56 L=2.5	1
9		115-65801	UPPER KNIFE GUIDE SHAFT	ウラメスカ イト ソク	1
10		115-66809	OIL SEAL	ウラメスソク オイルシール	1
11		121-32403	BUSHING, FRONT	ウエメスソク マエメタル	1
12	02	SS-6111040-SP	SCREW 11/64-40 L= 9.5	ヒラネソ 11/64-40 L=9.5	1
13	02	121-33302	UPPER KNIFE SUPPORT A	ヒラメス ササエ(A)	1
14	02	118-45609	KNIFE	ヒラメス	1
15	07	SS-9090813-TP	SCREW 9/64-40 L=8	ロツカクホルト 9/64-40 L=8	1
16	07	WP-0370316-SD	WASHER 3.7X8X0.3	ヒラサカネ 3.7X8X0.3	1
17	03	118-45708	KNIFE	ヒラメス	1
18	03	121-33401	UPPER KNIFE SUPPORT	ヒラメス ササエ	1
19	03	SS-6111610-SP	SCREW 11/64-40 L=16	ヒラネソ 11/64-40 L=16	1
20	04	115-98000	UPPER KNIFE SUPPORT	ウラメスササエ	1
21	04	118-45807	UPPER KNIFE	ウラメス	1
22	06	115-65702	WASHER	ウラメスオサエ サカネ	1
23	06	SS-4060310-SP	SCREW 3/32-56 L=2.5	ナハネソ 3/32-56 L=2.5	1
24	06	115-65504	UPPER KNIFE PRESSER PLATE	ウラメスオサエ	1
25	06	118-48405	UPPER KNIFE COVER	ウラメスカハ	1
26	04	SS-9111610-SP	SCREW 11/64-40 L=16	ロツカクホルト 11/64-40 L=16	1
27	05	118-45500	UPPER KNIFE SUPPORT	ウラメスササエ	1
28	05	118-45906	UPPER KNIFE	ウラメス	1
29	05	SS-9112310-SP	SCREW 11/64-40 L=23	ロツカクホルト 11/64-40 L=23	1

NOTE (注記)

01....SELECTING PART FOR FIT TOLERANCE	選択かん合部品
02....FOR MO-3604,MO-3614(FOR JAPAN)	MO-3604,MO-3614 (日本用)
03....FOR MO-3616(FOR JAPAN)	MO-3616 (日本用)
04....FOR MO-3604,MO-3614(FOR EXPORT)	MO-3604,MO-3614 (輸出用)
05....FOR MO-3616(FOR EXPORT)	MO-3616 (輸出用)
06....FOR EXPORT	輸出用
07....FOR JAPAN	日本用

13. LOWER KNIFE COMPONENTS

下メス関係



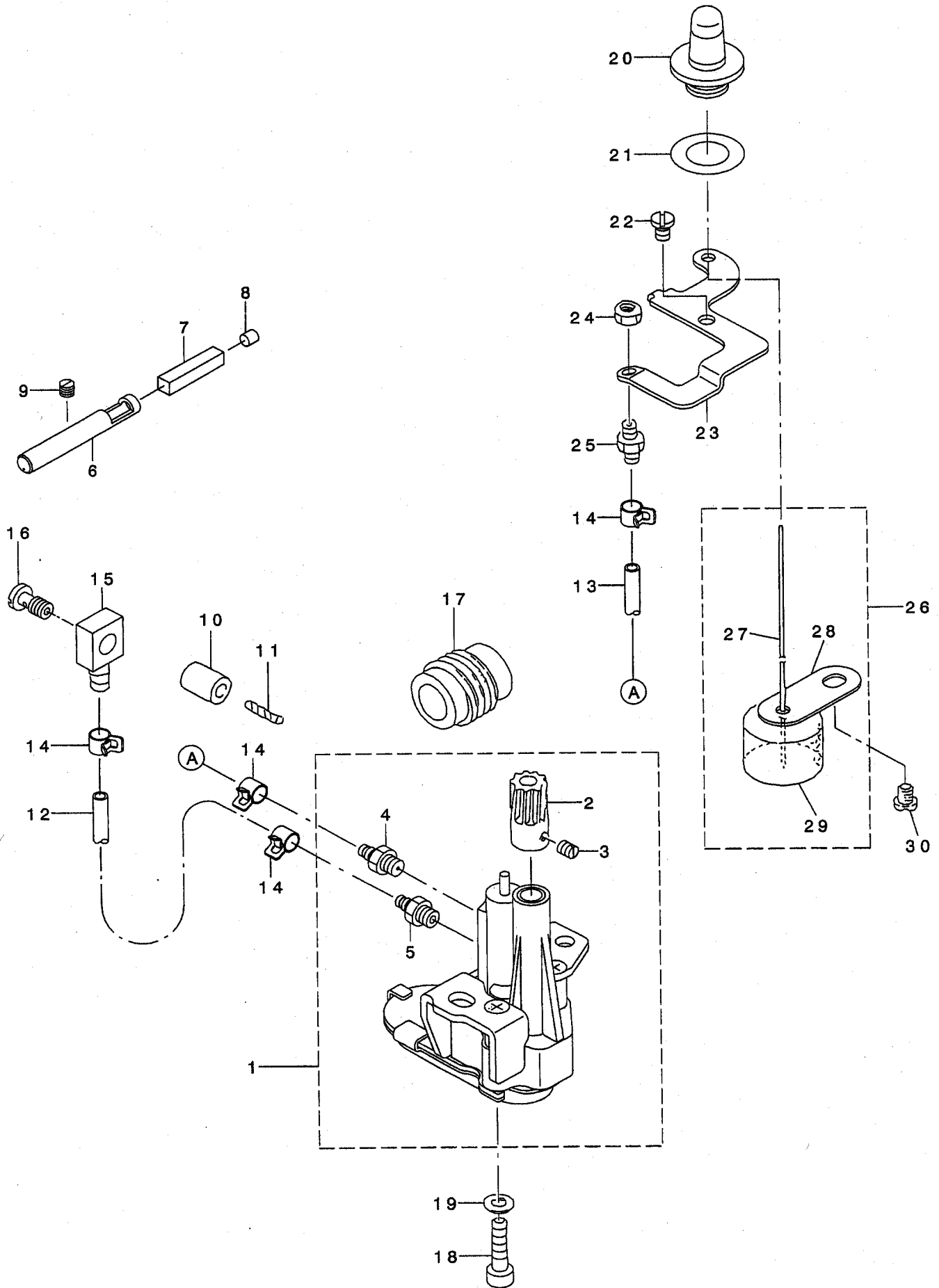
REF. NO	NOTE	PART NO.	DESCRIPTION	品名	Qty
1		SS-2110910-SL	SCREW 11/64-40 L=9	マルチラネジ 11/64-40 L=8.5	2
2	01	R4200-JOE-DAO	THROAT PLATE ASM.	ハリイタ(クミ)	1
3		118-06304	PLUG	ハリイタフタ	(2)
4	02	R4305-JOE-EAO	THROAT PLATE ASM.	ハリイタ(クミ)	1
5		118-06304	PLUG	ハリイタフタ	(2)
6	03	R4508-JOE-DAO	THROAT PLATE ASM.	ハリイタ(クミ)	1
7		118-06304	PLUG	ハリイタフタ	(2)
8		122-88908	THROAT PLATE BASE B SUPPORT	ハリイタ イ(B)ササエ	1
9		SM-4051055-SP	SCREW	ナハネジ	2
10	10	122-57267	LOWER KNIFE BRACKET ASM.	シタメストリツケタイ(クミ)	1
11	09	122-57366	LOWER KNIFE BRACKET ASM.	シタメストリツケタイ(クミ)	1
12		121-33211	SPRING STOPPER	シタメスハネメイタ	(1)
13		118-06304	PLUG	ハリイタフタ	(1)
14		SS-7110720-SP	SCREW 11/64-40 L=7	マルヒラネジ 11/64-40 L=7	(1)
15		118-46607	SPRING	シタメス スライト シク ハネ	(1)
16		121-32619	LOWER KNIFE BRACKET	シタメストリツケタイ	(1)
17		121-02208	THROAT PLATE BASE A	ハリイタ イ A	(1)
18		SS-6110610-TP	SCREW 11/64-40 L=6	ヒラネジ 11/64-40 L=6	(2)
19		121-03701	RUBBER PLUG B	ヌノダ イ ホ ウツソゴ Δ B	(1)
20		121-03602	RUBBER PLUG A	ヌノダ イ ホ ウツソゴ Δ A	(1)
21	10	121-32700	LOWER KNIFE SLIDE STUD	シタメス スライト シク	(1)
22		SS-9111010-SP	SCREW 11/64-40 L=9.5	ロツカクホ ルト 11/64-40 L=9.5	(1)
23		121-33104	LOWER KNIFE PRESSER PLATE	シタメス オサエ	(1)
24	10	121-32908	ROTATING STOPPER	シタメススライト シク マワリトメ	(1)
25		SS-7090710-SP	SCREW 9/64-40 L= 6.8	マルヒラネジ 9/64-40 L=6.8	(2)
26	09	121-32809	LOWER KNIFE SLIDE STUD	シタメス スライト シク	(1)
27	09	121-33005	ROTATING STOPPER	シタメス スライト シク マワリトメ	(1)
28	*	118-46805	HOLDER PIN	ササエピン	(2)
29		SS-7151120-SP	SCREW 15/64-28 L=11	マルヒラネジ 15/64-28 L=11	(1)
30		B1423-804-000	UPPER PLATE	ハリイタ チョウサウライタ	(1)
31		B1422-804-000	PIN	ハリイタ レハ - ピン	(1)
32		118-46805	HOLDER PIN	ササエピン	(1)
33		118-46003	LOWER KNIFE	シタメス	1
34		SS-6151440-SP	SCREW 15/64-28 L=14	ヒラネジ 15/64-28 L=14	2
35		118-47100	NEEDLE GUARD HOLDER	ハリウケササエ	1
36	07	118-90100	NEEDLE GUARD	ハリウケ	1
37		SS-7110840-SP	SCREW 11/64-40 L=7.8	マルヒラネジ 11/64-40 L=7.8	1
38		SS-7090610-SP	SCREW 9/64-40 L=6	マルヒラネジ 9/64-40 L=6	1
39	08	118-90308	NEEDLE GUARD	ハリウケ	1
40	09	120-15301	NEEDLE HOLDER	ハリウケ	1
41	09	120-15400	NEEDLE HOLDER	ハリウケ	1
42	09	SS-7060510-SP	SCREW 3/32-56 L=4.8	マルヒラネジ 3/32-56 L=4.8	2
43	09	121-77903	NEEDLE HOLDER	ハリウケ	1
44	09	SS-7090510-SP	SCREW 9/64-40 L= 4.6	マルヒラネジ 9/64-40 L=4.6	1
45		SS-6110610-TP	SCREW 11/64-40 L=6	ヒラネジ 11/64-40 L=6	2
46		122-87801	THROAT PLATE BASE C	ハリイタ イ(C)	1
47		118-04606	RUBBER PLUG	ヌノダ イ ホ - ツソゴ Δ	1
48	04	R4200-J6E-DOO	THROAT PLATE	ハリイタ	1
49	05	R4305-J6E-E00	THROAT PLATE	ハリイタ	1
50	06	R4508-J6E-DOO	THROAT PLATE	ハリイタ	1

NOTE (注記)

01... FOR MO-3604	MO-3604用
02... FOR MO-3614	MO-3614用
03... FOR MO-3616	MO-3616用
04... FOR MO-3604(FOR JSP)	MO-3604(JSP用)
05... FOR MO-3614(FOR JSP)	MO-3614(JSP用)
06... FOR MO-3616(FOR JSP)	MO-3616(JSP用)
07... FOR MO-3604, MO-3604(FOR JSP)	MO-3604用, MO-3604(JSP用)
08... FOR MO-3614, MO-3614(FOR JSP)	MO-3614用, MO-3614(JSP用)
09... FOR MO-3616, MO-3616(FOR JSP)	MO-3616用, MO-3616(JSP用)
10... FOR MO-3604, MO-3604(FOR JSP)	MO-3604用, MO-3604(JSP用)
	MO-3614用, MO-3614(JSP用)

14. LUBRICATION MECHANISM COMPONENTS

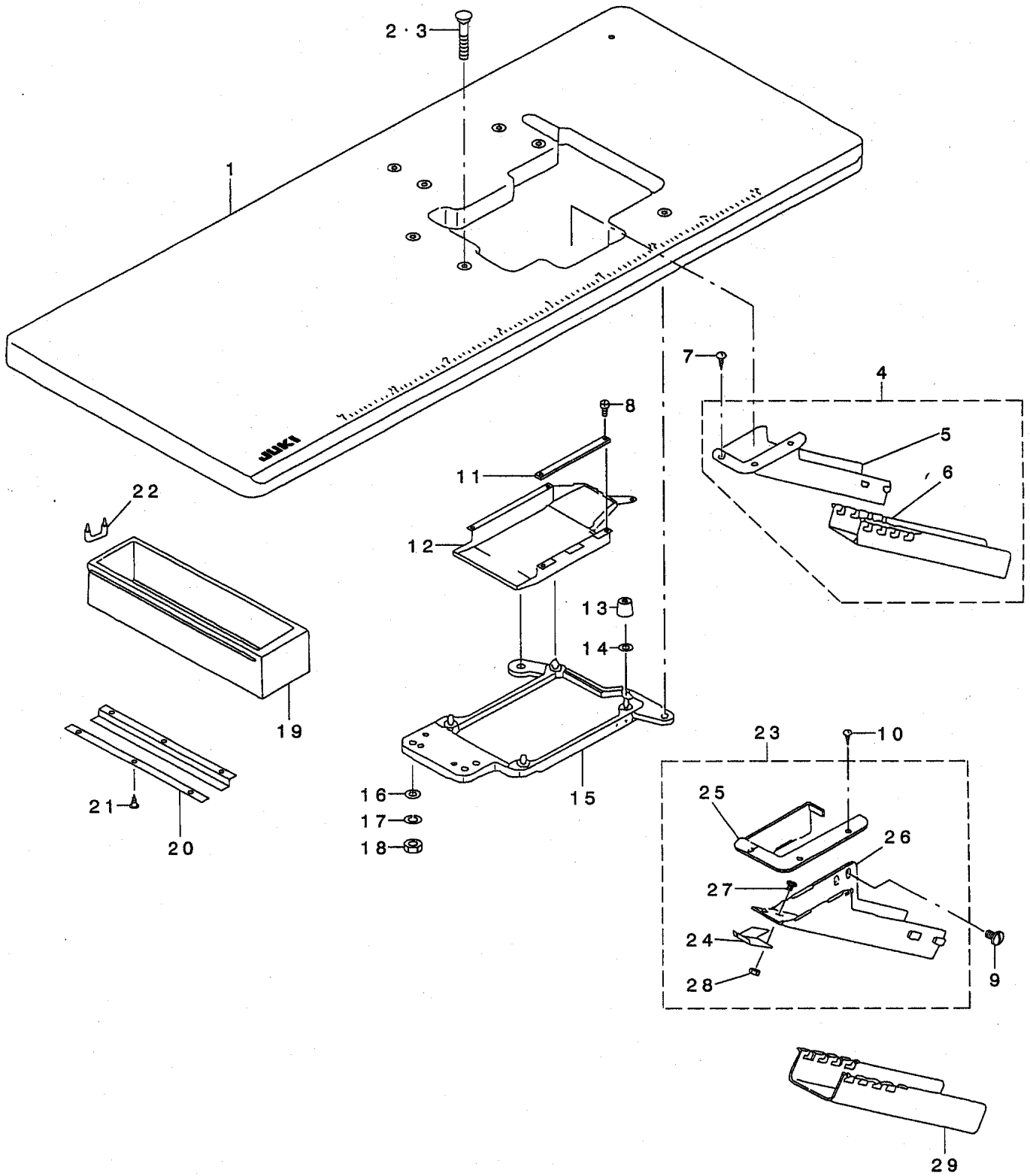
給油装置関係



REF. NO	NOTE	PART NO.	DESCRIPTION	ト ヲ メ イ	Qty
1		122-75962	OIL PUMP ASM.	キユウホ ソフ タイケツコ ウ	1
2		122-56103	WORM GEAR	ウオ-ムキ ヤ	(1)
3		SS-8110410-TP	SCREW 11/64-40 L= 3.5	トメネツ 11/64-40 L=3.5	(2)
4		SQ-1150453-MZ	CONNECTING SCREW	チュ-フ レンケツネツ	(1)
5		SQ-1150451-MZ	CONNECTING SCREW	チュ-フ レンケツネツ	(1)
6		121-30308	OILING PIN	ハリ キユウヒ シ	1
7		121-30407	OIL FELT	ハリ キユウヒ シ フェルト	1
8		TA-0400301-MO	PLUG D=4X4.5 L=3	トメセン D=4X4.5 L=3	1
9		SM-8050402-TP	SCREW	トメネツ	1
10		118-34603	OIL SUPPLY BUSH	ダ キヒ シキユウエフ ッシユ	1
11		122-52706	OIL SUPPLY FELT	ダ キヒ シキユウエフフェルト	0.1
12		BP-3000002-00	VINYL PIPE	ビ-ニ-ルハ イフ	0.2
13		BP-3000002-00	VINYL PIPE	ビ-ニ-ルハ イフ	0.3
14		122-56004	OIL TUBE HOLDER	ハ イフ トメ	4
15		SQ-0000451-MZ	CONNECTING SCREW	ハ イフ レンケツネツ	1
16		SQ-1150441-SD	CONNECTING SCREW	ハ イフ レンケツネツ	1
17		122-71805	WORM	ウオ-ム	1
18		SM-6061802-TP	SCREW M6 L=18	ロツカクアナホ ルト	2
19		WP-0651056-SH	WASHER 6.5X11X1	ヒラサ カネ 6.5X11X1	2
20		121-30100	OIL GAUGE	オイルゲ-ジ	1
21		121-30209	RUBBER PACKING	オイルゲ-ジ ハ ッキン	1
22		SM-4050855-SP	SCREW	ナハ ネツ M5 L=8	2
23		122-55907	OILING EXIT SUPPORT	トシユツク チササエ	1
24		NS-6110310-SP	NUT 11/64-40	ロツカクナツト 11/64-40	1
25		SQ-1110451-MZ	CONNECTING SCREW	ハ イフ レンケツネツ	1
26		121-29854	FLOAT ASM.	ウキコ クミ	1
27		121-29904	OIL GAUGE BAR	ユリヨウツツ ホ ウ	(1)
28		121-30001	FLOAT SUPPORT	ウキコササエ	(1)
29		121-29805	FLOAT	ウキコ	(1)
30		SM-4060801-SE	SCREW	ナハ ネツ	1

15. SEMI-SUNKEN TYPE TABLE COMPONENTS

卓上式テーブル関係



REF. NO	NOTE	PART NO.	DESCRIPTION	ヒヨメイ	Qty
1		119-59400	TABLE (SEMI-SUNKEN)	テーブル (タクツヨウ)	1
2	01	119-66702	BOLT A	ウケイタボルト(A)	4
3	02	115-71601	BOLT A	ウケイタボルト A	4
4		123-41954	CLOTH WASTE CHUTE ASM.	ヌノクス シュート(タクツヨウ)クミ	1
5		123-41905	CLOTH WASTE CHUTE(SEMI-SUNKEN)	ヌノクス シュート(タクツヨウ)	(1)
6		123-41806	CLOTH WASTE CHUTE	ヌノクス シュート	(1)
7		SK-2351600-SC	WOOD SCREW D=3.5 L=16	マルサテモクネツ	3
8		SS-6090630-SP	SCREW 9/64-40 L=6	ヒラネツ 9/64-40 L=6	5
9	03	SS-5110710-SP	SCREW 11/64-40 L=7	トラスネツ 11/64-40 L=7	2
10	03	SK-2351600-SC	WOOD SCREW D=3.5 L=16	マルサテモクネツ	3
11		118-50815	CASE SPONGE	ケースホソツ	1
12		118-49411	COOLING FAN CASE	ソウフウケース	1
13		115-71403	RUBBER CUSHION	ホーシツゴム	4
14		118-49601	SPACER	ホーシツゴムスハース	4
15		118-49361	FRAME SUPPORT PLATE ASM.	フレームウケイタクミ	1
16		WP-1002036-SE	WASHER 10X21X2	ヒラサガネ	4
17		WS-1002560-KR	SPRING WASHER 10X18X2.5	ハネサガネ 10X18X2.5	4
18		NS-6240630-SE	NUT 3/8-18	ロツカクナツト	4
19		111-55108	DRAWER	ヒキダシ	1
20		111-55207	DRAWER SUPPORT	ヒキダシササエ	2
21		SK-3311500-SC	WOOD SCREW D=3.1 L=15	マルモクネツ D=3.1 L=15	6
22		D8204-555-D00	DRAWER STOPPER	ヒキダシストツハ	1
23	03	121-35554	CLOTH WASTE CHUTE ASM.	ヌノクス シュート(クミ)	1
24		121-35505	CLOTH WASTE CHUTE SUPPORT	シュートササエ	(1)
25		119-62800	CLOTH WASTE CHUTE INLET	ヌノクス シュートグチ	(1)
26		119-62909	CLOTH WASTE CHUTE, UPPER	ヌノクス シュート(ウエ)	(1)
27		SS-5090610-SP	SCREW 9/64-40 L=6	トラスネツ 9/64-40 L=6	(3)
28		NS-6090310-SP	NUT 9/64-40	ロツカクナツト 9/64-40	(3)
29	03	119-60002	CLOTH WASTE CHUTE, LOWER(BENCH)	ヌノクス シュートシタ (タクツヨウ)	1

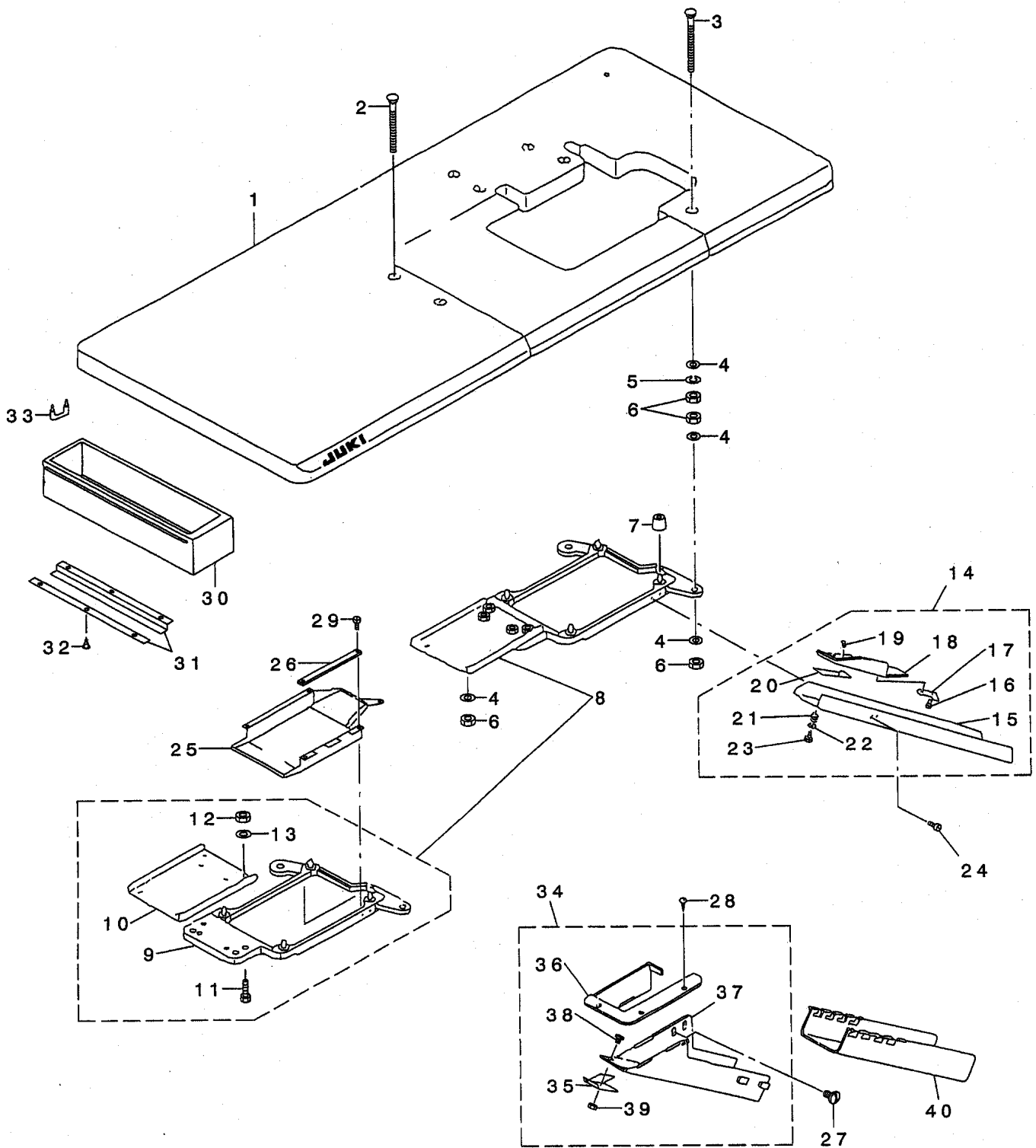
NOTE (注記)

01....FOR JAPAN
02....FOR EXPORT
03....FOR JE

日本用
輸出用
JE用

16. FULLY-SUNKEN TYPE TABLE COMPONENTS

全沈式テーブル関係



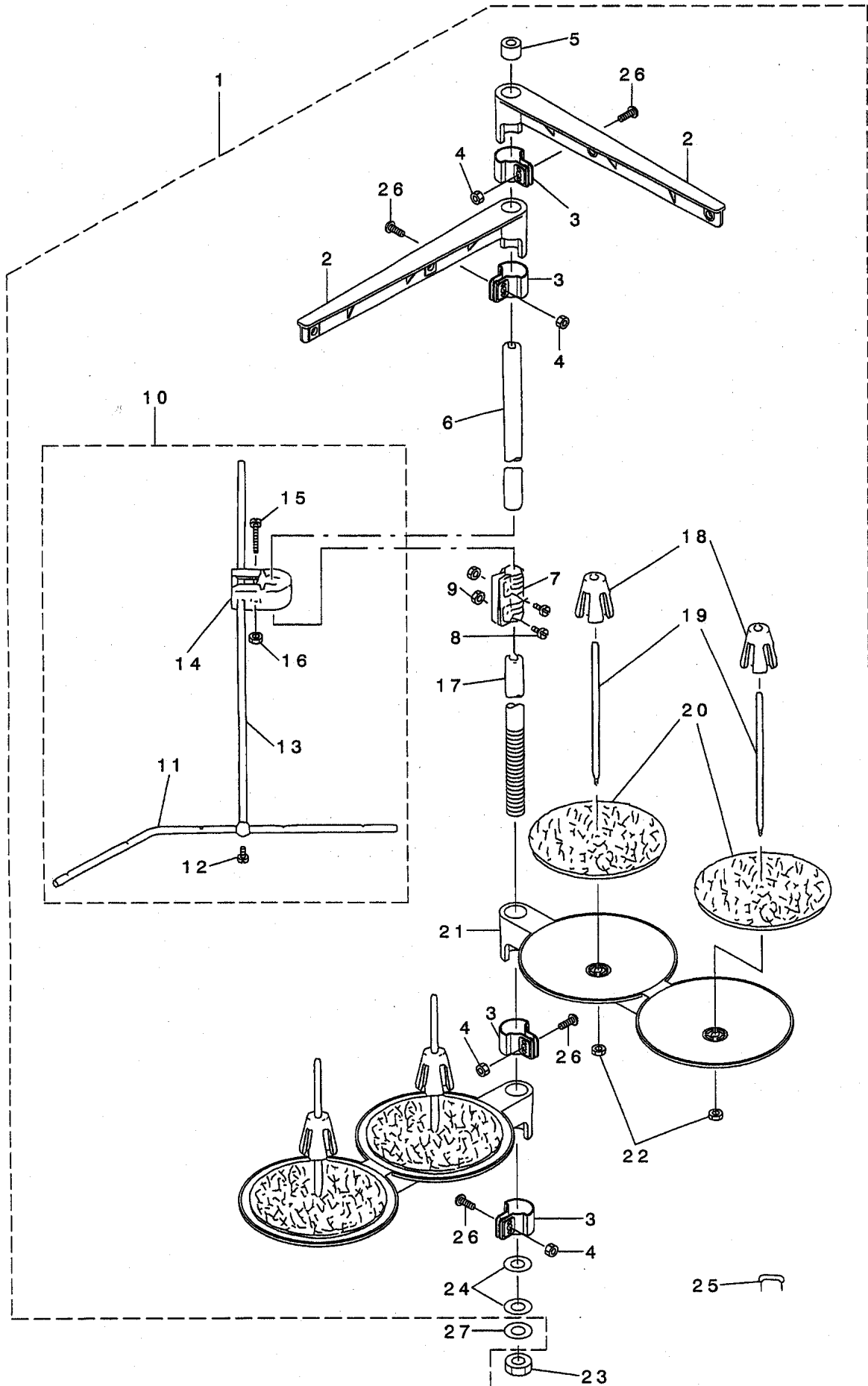
REF. NO	NOTE	PART NO.	DESCRIPTION	ヒ シ メ イ	Qty
1		119-59558	TABLE ASM.	テーブル (セ・ンチン) クミ	1
2		115-71809	BOLT C	ウケイタボルト C	2
3		115-71908	BOLT D	ウケイタボルト D	2
4		WP-1002036-SE	WASHER 10X21X2	ヒラサカネ	12
5		WS-1002560-KR	SPRING WASHER 10X18X2.5	ハネサカネ 10X18X2.5	4
6		NS-6240630-SE	NUT 3/8-18	ロツカクナツト	12
7		115-71403	RUBBER CUSHION	ホ-シンゴム	4
8		118-49379	FRAME SUPPORT PLATE ASM.	フレームウケイタソクミ (セ・ンチンツキ)	1
9		118-49361	FRAME SUPPORT PLATE ASM.	フレームウケイタクミ	(1)
10		118-50906	FRAME SUPPORT AUXILIARY PLATE	フレームウケイタツキテ	(1)
11		SM-9082513-CF	SCREW M8 L=25	ロツカクアナボルト M8 L=25	(4)
12		NM-6080600-SM	NUT M8	ロツカクナツト M8 1ツユ	(4)
13		WP-0850002-SC	WASHER 8.5X18X1.6	ヒラサカネ 8.5X18X1.6	(4)
14		119-60259	CLOTH CHUTE ASM.	ヌノクス シュウト (セ・ンチン) クミ	1
15		119-60200	CLOTH WASTE CHUTE	ヌノクス シュート (セ・ンチン)	(1)
16		ST-6030821-0A	SCREW D=3-24 L=8	タツビネネツ D=3-24 L=8	(2)
17		118-50401	CLOTH WASTE CHUTE INLET LEVER	シュートグチレハ-	(1)
18		119-60309	CLOTH WASTE CHUTE HOLE	ヌノクス シュートグチ	(1)
19		SS-6090420-SP	SCREW 9/64-40 L= 4.0	ヒラネツ 9/64-40 L=4	(2)
20		118-50609	RUBBER	シュートグチゴム	(1)
21		118-50500	SPRING	シュートグチハネ	(1)
22		WP-0370316-SD	WASHER 3.7X8X0.3	ヒラサカネ 3.7X8X0.3	(1)
23		ST-6030821-0A	SCREW D=3-24 L=8	タツビネネツ D=3-24 L=8	(1)
24		SS-5110710-SP	SCREW 11/64-40 L=7	トラスネツ 11/64-40 L=7	2
25		118-49411	COOLING FAN CASE	ソウフウケース	1
26		118-50815	CASE SPONGE	ケースホソツ	1
27	01	SS-5110710-SP	SCREW 11/64-40 L=7	トラスネツ 11/64-40 L=7	2
28	01	SK-2351600-SC	WOOD SCREW D=3.5 L=16	マルサラモクネツ	3
29		SS-6090630-SP	SCREW 9/64-40 L=6	ヒラネツ 9/64-40 L=6	5
30		111-55108	DRAWER	ヒキダツ	1
31		111-55207	DRAWER SUPPORT	ヒキダツササエ	2
32		SK-3311500-SC	WOOD SCREW D=3.1 L=15	マルモクネツ D=3.1 L=15	6
33		D8204-555-DOO	DRAWER STOPPER	ヒキダツストツハ-	1
34	01	121-35554	CLOTH WASTE CHUTE ASM.	ヌノクス シュート(クミ)	1
35		121-35505	CLOTH WASTE CHUTE SUPPORT	シュートササエ	(1)
36		119-62800	CLOTH WASTE CHUTE INLET	ヌノクス シュートグチ	(1)
37		119-62909	CLOTH WASTE CHUTE, UPPER	ヌノクス シュート(ウエ)	(1)
38		SS-5090610-SP	SCREW 9/64-40 L=6	トラスネツ 9/64-40 L=6	(3)
39		NS-6090310-SP	NUT 9/64-40	ロツカクナツト 9/64-40	(3)
40	01	119-60002	CLOTH WASTE CHUTE, LOWER(BENCH)	ヌノクス シュートツタ (タクツヨウ)	1

NOTE (注記) 01... FOR JE

JE用

17. THREAD STAND COMPONENTS(FOR MO-3604,MO-3614)

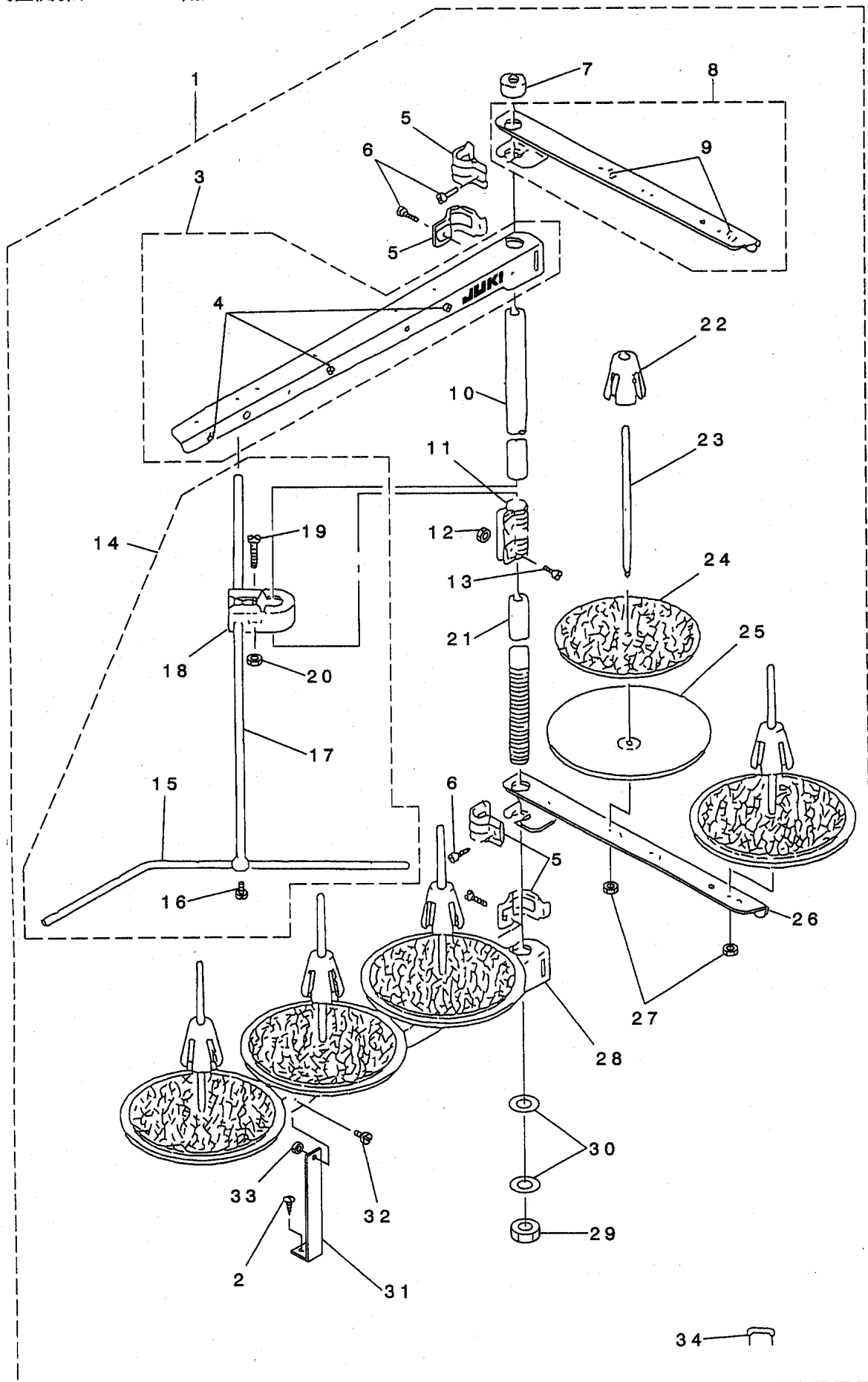
糸立装置関係(MO-3604,MO-3614用)



REF. NO	NOTE	PART NO.	DESCRIPTION	ヒョウメ	Qty
1		119-69458	THREAD STANDING DEVICE ASM.	イトタテソウチ クミ	1
2		111-85352	THREAD GUIDE ASM.	イトタテイトアンナイ クミ	(2)
3		111-85402	THREAD GUIDE ARM JOINT	イトタテウテ シメカナグ	(4)
4		NM-6050001-SE	NUT M5	ロツカクナツト M5	(4)
5		B3311-704-000	SPOOL REST ROD CAP	イトタテホ -キヤツフ	(1)
6		111-85204	SPOOL REST ROD, UPPER	イトタテホ ウ ウエ	(1)
7		B3305-704-000-A	SPOOL REST ROD JOINT	イトタテホ -ツキテ	(1)
8		SM-4051405-SE	SCREW M5 L=14	ナハ コネツ M5 L=14	(2)
9		NM-6050001-SE	NUT M5	ロツカクナツト M5	(2)
10		B3309-704-0A0	THREAD GUIDE ARM ASM.	イトタテ イトアンナイ ウテ クミ	(1)
11		B3311-804-000	LOWER THREAD GUIDE	イトタテ イトアンナイ ツタ	(1)
12		SS-7110540-SP	SCREW 11/64-40 L=5	マルヒラネツ 11/64-40 L=5	(1)
13		B3309-704-000	THREAD GUIDE ARM	イトタテ イトアンナイ ウテ	(1)
14		B3304-704-000-A	THREAD GUIDE ARM HOLDER	イトアンナイウテ ホルタ -	(1)
15		SM-6053000-SE	SCREW M5X0.8 L=30	ヒラコネツ M5X0.8 30	(1)
16		NM-6050001-SE	NUT M5	ロツカクナツト M5	(1)
17		111-85105	SPOOL REST ROD, LOWER	イトタテホ ウ シタ	(1)
18		111-85501	SPOOL RETAINER	イトマキ プレト メ	(4)
19		B3320-704-L00-A	SPOOL PIN	イトマキウケホ ウ	(4)
20		B3311-012-000	SPOOL REST CUSHION	イトマキウケサ	(4)
21		111-85006	SPOOL REST ARM	イトタテウテ	(2)
22		NM-6050001-SE	NUT M5	ロツカクナツト M5	(4)
23		B3317-704-000	NUT	イトタテホ - トメナツト	(1)
24		WP-1612616-SE	WASHER 16X30X2.6	ヒラサ ガネ	(2)
25		MAO-11532000	CORD STAPLE	コート ステツフル	(3)
26		SM-4051405-SE	SCREW M5 L=14	ナハ コネツ M5 L=14	(4)
27		WS-1643202-KN	SPRING WASHER 16.4X26.6X3.2	ハ ネサ ガネ 16.4X26.6X3.2	1

18. THREAD STAND COMPONENTS(FOR MO-3616)

糸立装置関係(MO-3616用)



REF. NO	NOTE	PART NO.	DESCRIPTION	ト ヲ メ イ	Qty
1		119-69557	THREAD STANDING DEVICE ASM.	イトタテソウチ クミ	1
2		SK-3382001-SE	SCREW D=3.8 L=20	マルモクネジ D=3.8 L=20	(1)
3		119-69565	SPOOL REST ARM A ASM.	イトタテウテ A クミ	(1)
4		B3319-704-L00	THREAD GUIDE	イトミチ	(3)
5		B3318-704-L00-A	THREAD GUIDE ARM JOINT	イトタテウテ ヲメカナク	(4)
6		SM-6061610-SC	SCREW M6 L=16	ヒラコネジ M6 L=16	(4)
7		B3311-704-000	SPOOL REST ROD CAP	イトタテホ -キヤツフ	(1)
8		119-69466	THREAD GUIDE ARM B ASM.	イトタテウテ B クミ	(1)
9		B3319-704-L00	THREAD GUIDE	イトミチ	(2)
10		111-85204	SPOOL REST ROD, UPPER	イトタテホ ウ ウエ	(1)
11		B3305-704-000-A	SPOOL REST ROD JOINT	イトタテホ -ツキテ	(1)
12		NM-6050001-SE	NUT M5	ロツカクナツト M5	(2)
13		SM-4051405-SE	SCREW M5 L=14	ナハ コネジ M5 L=14	(2)
14		B3309-704-0A0	THREAD GUIDE ARM ASM.	イトタテ イトアンナイ ウテ クミ	(1)
15		B3311-804-000	LOWER THREAD GUIDE	イトタテ イトアンナイ ヲタ	(1)
16		SS-7110540-SP	SCREW 11/64-40 L=5	マルヒラネジ 11/64-40 L=5	(1)
17		B3309-704-000	THREAD GUIDE ARM	イトタテ イトアンナイ ウテ	(1)
18		B3304-704-000-A	THREAD GUIDE ARM HOLDER	イトアンナイウテ ホルダ -	(1)
19		SM-6053000-SE	SCREW M5X0.8 L=30	ヒラコネジ M5X0.8 30	(1)
20		NM-6050001-SE	NUT M5	ロツカクナツト M5	(1)
21		111-85105	SPOOL REST ROD, LOWER	イトタテホ ウ ヲタ	(1)
22		111-85501	SPOOL RETAINER	イトマキ フルト メ	(5)
23		B3320-704-L00-A	SPOOL PIN	イトマキウケホ ウ	(5)
24		B3311-012-000	SPOOL REST CUSHION	イトマキウケサ	(5)
25		119-66504	SPOOL REST	イトマキウケサ ラ	(5)
26		119-69409	THREAD GUIDE ARM B	イトタテウテ B	(1)
27		NM-6050001-SE	NUT M5	ロツカクナツト M5	(5)
28		119-69508	SPOOL REST ARM A	イトタテウテ A	(1)
29		B3317-704-000	NUT	イトタテホ - トメナツト	(1)
30		WP-1612616-SE	WASHER 16X30X2.6	ヒラサ カネ	(2)
31		B3321-704-L00	SPOOL REST ARM SUPPORT, A	イトタテウテ ササエ A	(1)
32		SM-4061201-SE	SCREW M6 L=12	ナハ コネジ M6 L=12	(1)
33		NM-6060001-SE	NUT M6	ロツカクナツト M6 1シユ	(1)
34		MAO-11532000	CORD STAPLE	コート ステツアル	(3)

NUMERICAL INDEX OF PARTS

索引

PART NO 品番	PAGE 頁	REF NO	PART NO 品番	PAGE 頁	REF NO	PART NO 品番	PAGE 頁	REF NO	PART NO 品番	PAGE 頁	REF NO
BP-3000002-00	28	12	B3318-704-L00-A	36	5	R4305-J6E-E00	26	49	SS-2090520-SL	2	29
BP-3000002-00	28	13	B3319-704-L00	36	4	R4508-J0E-DAO	26	6	SS-2110910-SL	26	1
BT-0600402-EA	8	46	B3319-704-L00	36	9	R4508-J6E-DOO	26	50	SS-3090610-SP	2	32
B1140-716-000	2	19	B3320-704-L00-A	34	19				SS-3090610-SP	16	40
B1211-804-000	6	18	B3320-704-L00-A	36	23	SB-1100003-00	6	7	SS-3090610-SP	16	44
B1211-804-000	6	37	B3321-704-L00	36	31	SD-0260271-SP	10	21	SS-4060310-SP	24	8
B1212-704-000	6	17	B3530-555-000	4	3	SD-0280401-SL	8	33	SS-4060310-SP	24	23
B1215-804-000	6	6			SD-0600341-TP	22	19	SS-4080610-SP	12	14	
B1414-555-000	12	31	CM-3002000-A1	4	6	SD-0640246-SP	18	6	SS-4080610-SP	14	15
B1422-804-000	26	31	CM-3002000-01	2	44	SD-0720271-SP	12	24	SS-4080610-SP	14	21
B1423-804-000	26	30	CM-3002001-A1	4	11	SD-0720601-TH	10	5	SS-4090415-SP	22	15
B1507-804-C00	20	12	CM-3002001-01	4	10	SD-0720803-TH	14	7	SS-4090415-SP	22	28
B1507-814-OOP	20	27	CQ-2000000-00	16	24	SK-2351600-SC	30	7	SS-4090515-SP	12	60
B1507-814-OOP	20	58	CQ-2020000-00	16	23	SK-2351600-SC	30	10	SS-4090615-SP	16	20
B1508-804-O0B	20	14	CQ-2020000-00	16	69	SK-2351600-SC	32	28	SS-4091015-SP	2	13
B1508-804-O0B	20	29	CQ-2520000-00	8	13	SK-3311500-SC	30	21	SS-4110515-SP	8	19
B1508-804-O0B	20	60	CS-0400671-SD	2	5	SK-3311500-SC	32	32	SS-4110515-SP	22	25
B1509-804-C00	20	15	CS-095081A-SH	10	10	SK-3382001-SE	36	2	SS-4110715-SP	18	10
B1509-814-OOP	20	61	CS-103121A-SH	16	2	SK-3412000-SC	4	35	SS-4120615-SP	2	15
B1510-814-000	20	17	CS-103121A-SH	16	61	SL-4051231-SC	12	50	SS-4151215-SP	4	9
B1510-814-000	20	32	CS-111101E-SH	24	5	SM-0081001-SD	4	28	SS-5080212-TP	6	33
B1510-814-000	20	63	CS-1201010-SH	8	9	SM-1030601-SC	22	30	SS-5090610-SP	30	27
B1511-814-000	20	11			SM-1040801-SC	2	17	SS-5090610-SP	32	38	
B1511-814-000	20	26	D8204-555-DOO	30	22	SM-1040801-SC	4	42	SS-5110710-SP	4	15
B1511-814-000	20	57	D8204-555-DOO	32	33	SM-4040655-SP	2	39	SS-5110710-SP	30	9
B1513-816-000	20	39			SM-4040655-SP	16	42	SS-5110710-SP	32	24	
B1514-816-000	20	45	MAO-11532000	34	25	SM-4040855-SP	2	18	SS-5110710-SP	32	27
B1528-804-000-A	20	2	MAO-11532000	36	34	SM-4040855-SP	2	23	SS-5150510-SP	22	5
B1529-804-000	18	39	MC-0336007-50	8	48	SM-4040855-SP	4	41	SS-6060210-SP	20	10
B1530-804-000	20	7	MC-0336007-50	8	53	SM-4040855-SP	6	2	SS-6060210-SP	20	25
B1530-804-000	20	22	MDC-270B1100	8	40	SM-4040855-SP	6	3	SS-6060210-SP	20	56
B1530-804-000	20	53	MDC-270B1100	8	42	SM-4040855-SP	8	23	SS-6060340-SP	20	44
B1534-804-000	18	22			SM-4040855-SP	8	27	SS-6060410-TP	20	49	
B1539-804-000	20	48	NM-6050001-SE	34	4	SM-4040855-SP	12	2	SS-6060440-TP	16	52
B1604-704-000	10	22	NM-6050001-SE	34	9	SM-4041055-SP	2	37	SS-6060440-TP	20	16
B1606-704-000	10	29	NM-6050001-SE	34	16	SM-4041055-SP	12	52	SS-6060440-TP	20	31
B1624-704-000	12	5	NM-6050001-SE	34	22	SM-4041455-SN	10	37	SS-6060440-TP	20	62
B1645-704-000-A	12	56	NM-6050001-SE	36	12	SM-4050855-SP	6	42	SS-6080320-SP	10	31
B1646-704-000-A	12	34	NM-6050001-SE	36	20	SM-4050855-SP	22	1	SS-6080410-SP	12	28
B1647-704-000-A	12	33	NM-6050001-SE	36	27	SM-4050855-SP	28	22	SS-6080410-SP	16	34
B1651-704-000	10	35	NM-6060001-SE	36	33	SM-4051055-SP	26	9	SS-6080720-SP	8	28
B1652-704-000	10	33	NM-6060003-SC	18	28	SM-4051255-SP	4	4	SS-6090420-SP	32	19
B1654-704-000	10	34	NM-6080600-SM	32	12	SM-4051405-SE	34	8	SS-6090620-SP	12	53
B1657-804-OOT	12	18	NS-6090310-SN	2	31	SM-4051405-SE	34	26	SS-6090620-TP	16	54
B2103-816-OAO	14	1	NS-6090310-SP	30	28	SM-4051405-SE	36	13	SS-6090630-SP	16	48
B2103-816-000-B	14	2	NS-6090310-SP	32	39	SM-4060801-SE	28	30	SS-6090630-SP	30	8
B2105-816-000	14	5	NS-6110310-SP	28	24	SM-4061201-SE	36	32	SS-6090630-SP	32	29
B2111-716-000	14	11	NS-6110420-SP	2	9	SM-6030350-SD	18	9	SS-6090650-SP	20	6
B2119-816-B00	14	8	NS-6110420-SP	18	37	SM-6051202-TP	10	2	SS-6090650-SP	20	21
B2401-816-000	22	3	NS-6110420-SP	22	41	SM-6051202-TP	10	42	SS-6090650-SP	20	36
B2402-716-000	22	4	NS-6110420-SP	22	52	SM-6051202-TP	12	30	SS-6090650-SP	20	52
B2507-804-000-B	16	4	NS-6110420-SP	22	63	SM-6051202-TP	14	10	SS-6090670-TP	8	36
B2508-704-000	16	46	NS-6240630-SE	30	18	SM-6051202-TP	14	14	SS-6110610-TP	26	18
B2515-704-O0B	16	17	NS-6240630-SE	32	6	SM-6053000-SE	34	15	SS-6110610-TP	26	45
B2525-352-000	14	23	NS-6620320-SP	10	45	SM-6053000-SE	36	19	SS-6110710-TP	10	20
B2530-704-000	16	47	NS-6680410-SP	4	24	SM-6061200-SP	16	6	SS-6110710-TP	14	20
B2531-704-000	14	28			SM-6061200-SP	18	27	SS-6110710-TP	18	40	
B2531-704-000	16	59	PS-0200052-KH	22	20	SM-6061202-TP	6	22	SS-6111040-SP	24	12
B3013-141-HOA	4	17	PS-0200062-KH	14	27	SM-6061202-TP	6	27	SS-6111440-SP	2	10
B3113-352-000	22	2	PS-0300062-KH	16	58	SM-6061402-TP	8	2	SS-6111610-SP	24	19
B3304-704-000-A	34	14	PS-0300132-KH	10	23	SM-6061402-TP	8	4	SS-6121020-SP	18	25
B3304-704-000-A	36	18	PS-0300142-KH	18	7	SM-6061402-TP	10	9	SS-6151440-SP	26	34
B3305-704-000-A	34	7			SM-6061402-TP	24	3	SS-6661110-SP	12	55	
B3305-704-000-A	36	11	RE-0500000-KO	12	22	SM-6061610-SC	36	6	SS-7060310-SP	12	35
B3309-704-OAO	34	10	RO-0371801-00	16	38	SM-6061802-TP	28	18	SS-7060310-SP	16	68
B3309-704-OAO	36	14	RO-0601501-00	12	57	SM-7040550-SP	18	5	SS-7060510-SP	12	44
B3309-704-000	34	13	RO-0742401-00	4	27	SM-8040302-TP	2	6	SS-7060510-SP	20	3
B3309-704-000	36	17	RO-1100901-00	18	16	SM-8040402-TP	18	15	SS-7060510-SP	26	42
B3311-012-000	34	20	RO-1100901-00	18	18	SM-8040612-TP	8	17	SS-7060610-SP	16	18
B3311-012-000	36	24	RO-1181801-00	8	54	SM-8050402-TP	28	9	SS-7060610-SP	20	9
B3311-704-000	34	5	RO-1952401-00	4	2	SM-9082513-CF	32	11	SS-7060610-SP	20	24
B3311-704-000	36	7	RO-3473501-00	6	40	SQ-0000451-MZ	28	15	SS-7060610-SP	20	55
B3311-804-000	34	11	RO-4801201-00	12	48	SQ-1110451-MZ	28	25	SS-7080520-SP	20	13
B3311-804-000	36	15	R4200-J0E-DAO	26	2	SQ-1150441-SD	28	16	SS-7080520-SP	20	28
B3317-704-000	34	23	R4200-J6E-DOO	26	48	SQ-1150451-MZ	28	5	SS-7080520-SP	20	59
B3317-704-000	36	29	R4305-J0E-EAO	26	4	SQ-1150453-MZ	28	4	SS-7090510-SP	26	44

NUMERICAL INDEX OF PARTS

索引

PART NO 品番	PAGE 頁	REF NO	PART NO 品番	PAGE 頁	REF NO	PART NO 品番	PAGE 頁	REF NO	PART NO 品番	PAGE 頁	REF NO
SS-7090530-SP	2	40	TA-1701107-RO	4	31	118-19414	18	26	119-48601	10	44
SS-7090610-SP	2	43	TA-1871602-RO	4	14	118-19703	18	29	119-49005	2	7
SS-7090610-SP	26	38	TA-2050416-RO	10	7	118-20701	20	18	119-49807	12	9
SS-7090611-SL	4	19				118-20701	20	33	119-49906	12	19
SS-7090620-TP	12	41	WP-0250516-SD	20	8	118-20701	20	64	119-51100	2	21
SS-7090710-SP	26	25	WP-0250516-SD	20	23	118-23804	8	11	119-56307	6	48
SS-7090850-SP	16	50	WP-0250516-SD	20	54	118-23804	10	39	119-56505	6	34
SS-7110510-SP	2	12	WP-0370316-SD	24	16	118-23804	24	1	119-59400	30	1
SS-7110510-SP	2	26	WP-0370316-SD	32	22	118-24018	10	43	119-59558	32	1
SS-7110540-SP	34	12	WP-0371016-SD	12	3	118-24067	10	40	119-60002	30	29
SS-7110540-SP	36	16	WP-0480856-SP	12	51	118-25304	12	26	119-60002	32	40
SS-7110710-SL	22	64	WP-0621016-SD	12	32	118-26310	12	23	119-60200	32	15
SS-7110720-SP	26	14	WP-0651056-SH	28	19	118-26401	12	27	119-60259	32	14
SS-7110720-TP	14	3	WP-0751576-SD	4	22	118-27318	10	3	119-60309	32	18
SS-7110810-SP	10	24	WP-0764016-SP	6	46	118-27367	10	1	119-62800	30	25
SS-7110840-SP	6	13	WP-0850002-SC	32	13	118-27409	12	1	119-62800	32	36
SS-7110840-SP	6	16	WP-1002036-SE	30	16	118-27607	12	43	119-62909	30	26
SS-7110840-SP	16	33	WP-1002036-SE	32	4	118-27904	12	47	119-62909	32	37
SS-7110840-SP	16	56	WP-1612616-SE	34	24	118-28050	12	6	119-66504	36	25
SS-7110840-SP	26	37	WP-1612616-SE	36	30	118-28308	12	49	119-66702	30	2
SS-7110910-TP	10	14	WS-0451040-KP	6	36	118-28514	12	29	119-69409	36	26
SS-7111410-SP	18	38	WS-0822010-KP	4	23	118-28563	12	25	119-69458	34	1
SS-7111410-TP	6	21	WS-1002560-KR	30	17	118-28605	12	54	119-69466	36	8
SS-7111410-TP	6	26	WS-1002560-KR	32	5	118-28704	10	32	119-69508	36	28
SS-7111410-TP	6	30	WS-1643202-KN	34	27	118-29405	14	24	119-69557	36	1
SS-7111810-SP	6	35	WZ-0420350-KP	2	4	118-29751	14	4	119-69565	36	3
SS-7111810-TP	6	12	WZ-0640312-KO	22	27	118-31708	16	22	119-91502	12	58
SS-7111810-TP	6	15	WZ-0850302-KO	4	16	118-31757	16	21	119-91601	16	16
SS-7111810-TP	6	20	WZ-2640310-KH	6	39	118-31807	16	36	119-91809	16	37
SS-7111810-TP	6	25				118-31906	16	35	119-99208	16	65
SS-7111810-TP	6	29	100-04109	4	12	118-33100	16	49	119-99307	16	53
SS-7112420-SP	6	31	111-55108	30	19	118-33209	16	55	120-15301	26	40
SS-7151120-SP	26	29	111-55108	32	30	118-33308	16	19	120-15400	26	41
SS-7161040-SP	18	33	111-55207	30	20	118-33407	16	43	121-00301	4	40
SS-8080310-TP	8	39	111-55207	32	31	118-33506	16	31	121-01309	2	33
SS-8080310-TP	8	41	111-85006	34	21	118-33613	16	9	121-01408	2	42
SS-8090530-TP	8	5	111-85105	34	17	118-34603	28	10	121-01515	2	30
SS-8110410-TP	2	8	111-85105	36	21	118-41350	4	33	121-01903	4	7
SS-8110410-TP	2	35	111-85204	34	6	118-42101	16	13	121-01903	4	8
SS-8110410-TP	10	11	111-85204	36	10	118-45500	24	27	121-01952	4	5
SS-8110410-TP	12	7	111-85352	34	2	118-45609	24	14	121-02109	4	20
SS-8110410-TP	22	23	111-85402	34	3	118-45708	24	17	121-02208	26	17
SS-8110410-TP	28	3	111-85501	34	18	118-45807	24	21	121-02307	2	24
SS-8110510-SP	18	21	111-85501	36	22	118-45906	24	28	121-02406	2	25
SS-8110750-SP	10	19	115-01301	2	3	118-46003	26	33	121-02752	2	2
SS-8151150-SP	6	45	115-03703	4	21	118-46607	26	15	121-03206	2	41
SS-8660330-SP	24	6	115-03810	4	29	118-46805	26	28	121-03404	2	38
SS-8660530-TP	16	3	115-03885	4	26	118-46805	26	32	121-03602	26	20
SS-8660530-TP	16	62	115-03919	4	25	118-47100	26	35	121-03701	26	19
SS-8660610-TP	8	10	115-10609	6	38	118-48405	24	25	121-04907	4	32
SS-9090410-TP	16	15	115-29005	12	62	118-49361	30	15	121-05201	4	34
SS-9090610-TP	16	27	115-30110	10	41	118-49361	32	9	121-05359	2	1
SS-9090610-TP	16	30	115-39061	14	13	118-49379	32	8	121-07108	6	10
SS-9090813-TP	24	15	115-65504	24	24	118-49411	30	12	121-08007	6	8
SS-9110430-TP	14	25	115-65702	24	22	118-49411	32	25	121-08106	6	32
SS-9111010-SP	12	21	115-65801	24	9	118-49601	30	14	121-08403	6	5
SS-9111010-SP	26	22	115-66809	24	10	118-50401	32	17	121-09153	6	14
SS-9111050-SP	12	11	115-71403	30	13	118-50500	32	21	121-09955	8	12
SS-9111610-SP	24	26	115-71403	32	7	118-50609	32	20	121-10227	8	15
SS-9112310-SP	24	29	115-71601	30	3	118-50815	30	11	121-10805	8	32
SS-9151210-TP	4	43	115-71809	32	2	118-50815	32	26	121-10904	8	31
SS-9151210-TP	14	29	115-71908	32	3	118-50906	32	10	121-12108	8	26
SS-9151210-TP	16	26	115-98000	24	20	118-72009	20	5	121-12207	8	43
SS-9151210-TP	16	29	118-02204	2	45	118-72009	20	20	121-12306	8	44
SS-9151210-TP	16	60	118-03004	2	34	118-72009	20	51	121-13205	18	23
SS-9151210-TP	18	32	118-04606	26	47	118-76166	20	4	121-13304	18	24
SS-9681610-TP	6	47	118-05207	4	13	118-76869	20	50	121-13403	18	31
ST-6030821-OA	32	16	118-06304	26	3	118-82107	12	8	121-13502	18	30
ST-6030821-OA	32	23	118-06304	26	5	118-82800	12	10	121-14468	18	20
			118-06304	26	7	118-87106	12	12	121-14807	18	13
			118-06304	26	13	118-87403	12	13	121-14906	18	17
TA-0400301-MO	28	8	118-10207	2	11	118-88104	16	64	121-15408	20	47
TA-0800504-RO	12	4	118-11205	6	44	118-90001	16	51	121-15903	18	12
TA-0951301-RO	8	47	118-19109	18	35	118-90100	26	36	121-16117	10	28
TA-1030402-RO	10	38	118-19208	18	36	118-90308	26	39	121-16174	10	17
TA-1120804-RO	4	37	118-19315	18	34	118-93302	16	10	121-16216	10	27
TA-1250406-RO	4	30									

NUMERICAL INDEX OF PARTS

索引

PART NO 品番	PAGE 頁	REF NO	PART NO 品番	PAGE 頁	REF NO	PART NO 品番	PAGE 頁	REF NO	PART NO 品番	PAGE 頁	REF NO
121-16307	10	25	122-53811	20	1	122-85300	22	39			
121-16406	10	26	122-54009	16	1	122-85300	22	50			
121-16703	10	16	122-55907	28	23	122-85300	22	61			
121-17107	10	30	122-56004	8	55	122-85409	22	35			
121-17412	12	17	122-56004	28	14	122-85409	22	46			
121-17461	12	15	122-56103	28	2	122-85409	22	57			
121-17511	12	16	122-57267	26	10	122-85508	22	33			
121-18808	10	18	122-57366	26	11	122-85508	22	44			
121-19400	12	42	122-58000	4	44	122-85508	22	55			
121-19509	12	46	122-58505	14	16	122-85607	22	36			
121-19608	12	38	122-59008	14	18	122-85607	22	47			
121-19756	12	36	122-70203	4	1	122-85607	22	58			
121-19806	12	37	122-70302	4	38	122-85706	22	37			
121-19905	12	39	122-70500	2	22	122-85706	22	48			
121-20002	12	40	122-71706	6	41	122-85706	22	59			
121-20150	6	28	122-71805	28	17	122-85805	22	38			
121-21307	22	26	122-71904	4	36	122-85805	22	49			
121-21612	14	19	122-72506	8	16	122-85805	22	60			
121-22008	14	22	122-72555	8	14	122-85904	22	40			
121-22362	6	19	122-73009	10	4	122-85904	22	51			
121-22404	16	5	122-73108	16	11	122-85904	22	62			
121-23360	6	24	122-73207	16	12	122-86001	22	12			
121-23410	16	14	122-73355	16	7	122-86050	22	6			
121-23659	16	45	122-73454	16	8	122-86100	22	13			
121-23808	16	41	122-75962	28	1	122-86209	22	11			
121-23907	16	39	122-80103	6	43	122-86308	22	7			
121-24004	16	32	122-80202	8	7	122-86407	22	9			
121-24400	6	23	122-80301	8	8	122-86506	22	8			
121-24509	6	9	122-80400	8	52	122-86605	22	10			
121-29805	28	29	122-80608	8	29	122-86704	24	2			
121-29854	28	26	122-80707	8	1	122-86803	2	27			
121-29904	28	27	122-80806	8	3	122-86902	2	28			
121-30001	28	28	122-80905	8	30	122-87108	8	6			
121-30100	28	20	122-81002	8	34	122-87207	18	11			
121-30209	28	21	122-81101	8	18	122-87306	16	57			
121-30308	28	6	122-81200	8	20	122-87405	22	22			
121-30407	28	7	122-81309	8	21	122-87603	10	36			
121-30704	16	67	122-81408	8	35	122-87801	26	46			
121-30803	16	66	122-81507	8	37	122-88502	22	29			
121-32155	6	11	122-81606	8	38	122-88700	18	14			
121-32304	24	7	122-81705	8	22	122-88908	26	8			
121-32403	24	11	122-81804	8	24	123-41806	30	6			
121-32502	24	4	122-81903	8	25	123-41905	30	5			
121-32619	26	16	122-82109	18	19	123-41954	30	4			
121-32700	26	21	122-82208	18	2	123-42002	4	18			
121-32809	26	26	122-82257	18	1	123-42101	2	14			
121-32908	26	24	122-82307	18	3	123-42200	14	17			
121-33005	26	27	122-82406	18	4	123-42309	14	9			
121-33104	26	23	122-82505	18	8	123-43406	6	1			
121-33211	26	12	122-82604	10	15	123-43505	6	4			
121-33302	24	13	122-82703	10	6	123-44503	2	16			
121-33401	24	18	122-82802	10	12	123-44909	2	36			
121-35505	30	24	122-82901	12	45	123-45203	4	39			
121-35505	32	35	122-83008	10	13	123-47555	22	21			
121-35554	30	23	122-83107	12	61						
121-35554	32	34	122-83255	12	59						
121-48607	8	49	122-83404	14	12						
121-48706	8	50	122-83503	14	26						
121-49803	8	51	122-83602	22	17						
121-52468	20	19	122-83701	22	14						
121-53763	20	34	122-83800	22	16						
121-56907	20	35	122-83909	22	18						
121-60008	20	30	122-84006	22	24						
121-62202	20	41	122-84105	14	6						
121-64802	20	37	122-84303	10	8						
121-67409	20	40	122-84402	16	25						
121-67508	20	43	122-84501	16	28						
121-67607	20	42	122-84709	22	45						
121-67706	20	46	122-84758	22	42						
121-67805	20	38	122-84808	22	34						
121-72805	12	20	122-84857	22	31						
121-76004	16	63	122-84907	22	56						
121-77903	26	43	122-84956	22	53						
122-50601	2	20	122-85003	22	43						
122-52706	28	11	122-85102	22	32						
122-53308	8	45	122-85201	22	54						

JUKI®

JUKI CORPORATION

INTERNATIONAL SALES H.Q.
8-2-1, KOKURYO-CHO, CHOFU-SHI
TOKYO 182-8655, JAPAN
PHONE : (81)3-3430-4001 to 4005
FAX : (81)3-3430-4909 . 4914 . 4984
TELEX : J22967

Copyright © 1998-2001 JUKI CORP.
本書の内容を無断で転載、複写することを
禁止します。
All rights reserved throughout the world.

JUKI 株式会社

〒182-8655 東京都調布市国領町8-2-1
TEL. 03-3480-1111(代表)

営業本部
TEL. 03-3430-4001(ダイヤルイン)

お買い求め、ご相談は
To order or for further
information,
please contact :

※このパーツリストは商品改良のため予告なく変更する事があります。
*The description covered in this parts list is subject to change for improvement of the commodity without notice.
※このパーツリストは、2001年12月現在の商品仕様で編集したものです。
*This parts list is edited in accordance with the product specifications as of December 2001.