

MO-2300N

Subclasses

JUKI

MO-2303N
MO-2304N
MO-2305N
MO-2312N
MO-2314N
MO-2315N
MO-2316N

PARTS LIST



HOW TO MAKE USE OF THIS PARTS LIST

パーツリストの見方

- The part numbers of parts shown in the figure indicate the corresponding numbers (Ref. No.) shown by the Index.
図に示された部品の品番は、図にふられているNo (Ref No)に対応するインテックスによって、その品番わかります

2. Explanation of codes 記号の説明

1) Codes on the "Note" column "注記"欄の記号

- ☆..... means this part is changed from the previous parts list.
前回のパーツリストに対して今回変更された部品を意味します
- #01..... refer to the "Note" explanation at bottom of page.
#01 ページ下の"注記"の説明を参照して下さい。

2) Codes on the "E.C. (Engineering change)" column "変更年月"欄の記号

- A.10/83.... Added from October, 1983
1983年10月より追加された。
- D.10/83.... Obsolete from October, 1983
1983年10月より削除された。

③ When previous parts (Obsoleted part) and new parts (Added parts) are not interchangeable with each other:
部品の互換性がない変更の場合
In this case, even obsoleted part (D.) can be ordered with the obsoleted part number, so select the parts with changed dates and place your orders.
この場合は削除(D)された品番でもご注文できますから、変更年月により、いずれかの部品を選択してご注文下さい。

Example (例)

Ref. No.	Note 注記	Part No. 品番	Description	E.C. 変更年月	品名	Amt. Req. 数量
1	☆	B1401-100-000	Needle bar			-
1-1	☆	B1401-100-000-A	Needle bar	D.10/83 A.10/83	ハリホー	1
2	☆	B1105-200-000	Frame cover	D.10/83	B1105-300-000	-
	☆	B1105-300-000	Frame cover	A.10/83	フレームカバー	1

④ In case when previous parts and new part are interchangeable with each other:
部品の互換性がある場合の変更
In this case the new part number is replaced on the "品名 (Japanese)" column of the previous parts, so please order by the new part number.
この場合は、旧部品の和文品名欄にそれにかわる新しい品番が記入してありますので、新しい品番でご注文下さい。

⑤ C.10/83

1	☆	B1105-500-000	Frame cover	C.10/83	B1105-600-000	1
		↑ Correct No. 正しい品番			↑ Wrong No. 誤まり品番	

Please order by the correct part number.
正しい品番でご注文下さい。

- M.10/83.... The amount required is changed from October, 1983
The new amount required is shown in the "Amt. Req." column.
1983年10月より数量が変更になった。この場合数量欄には新しい数量が表示してあります。

3) Codes on the "Amt. Req." column "数量"欄の記号

- 2..... Indicates amount required is 2.
数量、2個を表わします。
- 2.0..... Indicates length in meters. (unit is meter)
長さ、2メートルを表わします。(単位はメートルです)
- Indicates parts obsoleted from the parts list.
このパーツリストから削除された部品です。
- (1)..... Indicates sub parts which construct the assembly part.
Assembly part is shown as "asm." and クミ in Japanese, in the "Description" column.
組部品を構成している子部品を表わします。組部品は品名欄に英文で "asm." 和文でクミと表示してあります。

When Ordering The Spare Parts:

In order to ensure that we deliver the correct parts to you, please clearly state when ordering the corresponding PART NUMBER (ex. B1109-012-A00) and also the PARTS LIST NUMBER (ex. 0010-01, given at the bottom right of the cover) or the MACHINE SERIAL NUMBER, because there are some parts which have been changed.

補用部品注文の際のご注意

このパーツリストに記載されている補用部品をご注文の際は、部品の番号(例えば、B1109-012-A00)でご注文下さい。合わせて、ご覧のパーツリストの管理番号(表紙右下、例えば、No0010-01)又は、機械番号をご連絡頂ければ幸いです。又、改良のため部品の一部が変更になる場合がありますのでご了承下さい。

C O N T E N T S

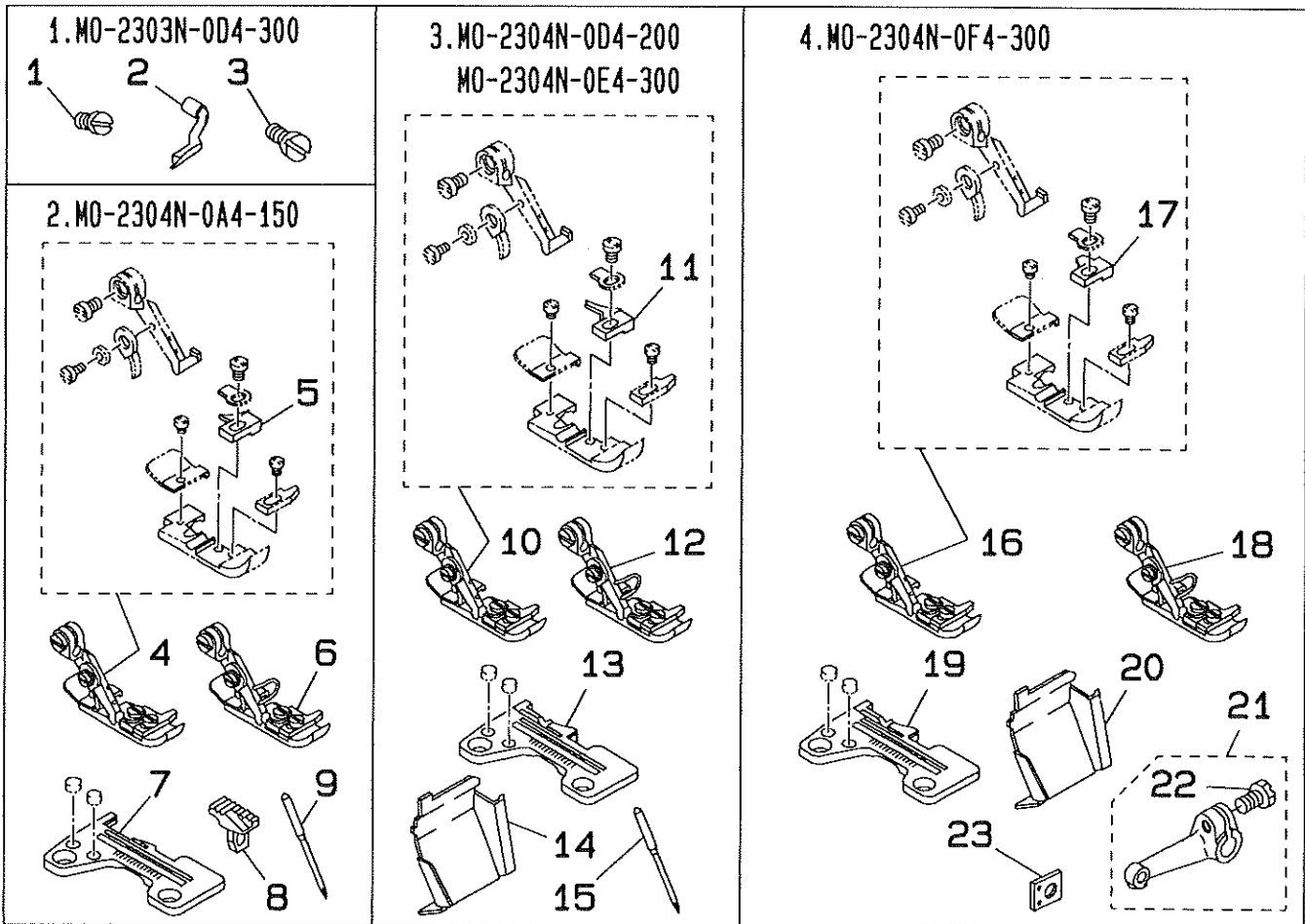
目 次

1.	MO-2303N-0D4-300	1
2.	MO-2304N-0A4-150	1
3.	MO-2304N-0D4-200	1
	MO-2304N-0E4-300	1
4.	MO-2304N-0F4-300	1
5.	MO-2304N-0D6-300	2
6.	MO-2304N-0F6-500	2
7.	MO-2305N-0D4-210/L001	2
8.	MO-2312N-CD4-300	3
9.	MO-2312N-DF6-500	3
10.	MO-2314N-BD4-200	3
11.	MO-2314N-BE4-300	3
12.	MO-2314N-BD6-300	3
13.	MO-2314N-BD4-207	4
14.	MO-2314N-BD4-307	4
15.	MO-2314N-BE4-307	4
16.	MO-2314N-BD6-307	4
17.	MO-2315N-DD4-300	5
18.	MO-2316N-BD4-300	5
19.	MO-2316N-DD4-100	5
20.	MO-2316N-DD6-500	6
21.	MO-2316N-DF4-300	6
22.	MO-2316N-FF6-500	7
23.	MO-2316N-FF6-100	8
24.	MO-2316N-RH6-100	9
25.	MO-2304N-0D4-300/D025	10
26.	MO-2314N-BD4-300/D025	10
27.	MO-2316N-DD4-300/D026	10
28.	MO-2314N-BD6-340/G02/Q056	11
	MO-2314N-BD6-347/G02/Q056	11
29.	MO-2304NB-0D4-306	12
30.	MO-2304NE-0D4-20B/F	12
31.	MO-2314NE-BD4-306	13
	MO-2314NE-BD6-306	13
32.	MO-2314N-BD4-307/D025	13
	NUMERICAL INDEX OF PARTS	14
	索引	

Other parts lists related to this model.

この機種に関連するパーツリストとして下記のパーツリストがあります。

1. MO-2300N Standard model (No. 0510)
- MO-2300N 標準機種 (No. 0510)



1. MO-2303N-0D4-300

REF. NO.	NOTE	PART NO.	DESCRIPTION	ヒンメイ	AMT.
1		SS-7110710-SL	SCREW 11/64-40 L=7	7本ネジ 11/64-40 L=7	1
2		118-88609	UPPER SPREADER	ウカキ棒	1
3		SS-6090630-SP	SCREW 9/64-40 L=6	ヒラネジ 9/64-40 L=6	1

2. MO-2304N-0A4-150

REF. NO.	NOTE	PART NO.	DESCRIPTION	ヒンメイ	AMT.
4		118-76059	PRESSER FOOT ASM.	押エタミ	1
5		117-92900	STITCH TONGUE	糸スベリタイ	(1)
6	#01	118-76067	PRESSER FOOT ASM.	押エタミ (1Eガド付)	1
7		R4200-H0A-C00	THROAT PLATE	ハリタ	1
8		118-87007	AUXILIARY FEED DOG	ネジヨカリ	1
9		MDC-100B0800	NEEDLE DCx1 #8	ハリ DCx1 #8	1

3. MO-2304N-0D4-200, MO-2304N-0E4-300

REF. NO.	NOTE	PART NO.	DESCRIPTION	ヒンメイ	AMT.
10	#02	118-81455	PRESSER FOOT ASM.	押エタミ	1
11	#02	118-74609	STITCH TONGUE	糸スベリタイ	(1)
12	#03	118-81471	PRESSER FOOT ASM.	押エタミ	1
13	#04	R4200-H0E-D00	THROAT PLATE	ハリタ	1
14	#04	119-59103	CHIP GUARD COVER	ヌクスカバー	1
15	#02	MDC-270B0900	NEEDLE DCx27 #9	ハリ DCx27 #9	1

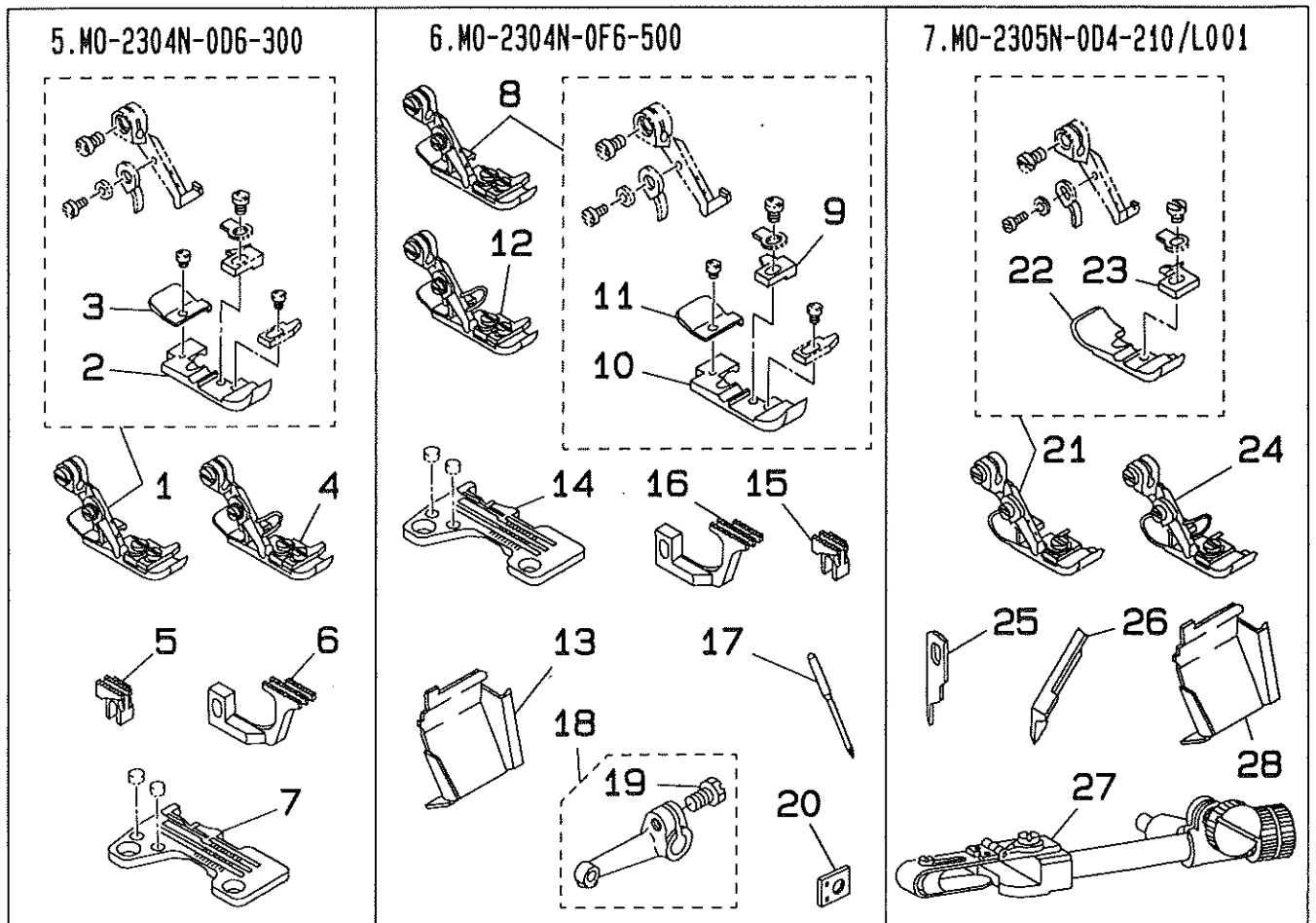
4. MO-2304N-0F4-300

REF. NO.	NOTE	PART NO.	DESCRIPTION	ヒンメイ	AMT.
16		118-76257	PRESSER FOOT ASM.	押エタミ	1
17		B1509-804-C0A	STITCH TONGUE	糸スベリタイ	(1)
18	#01	118-76265	PRESSER FOOT ASM.	押エタミ (1Eガド付)	1
19		R4200-H0F-D00	THROAT PLATE	ハリタ	1
20		119-59103	CHIP GUARD COVER	ヌクスカバー	1
21		118-31559	LOOPER HOLDER ASM. B	ウケホルダー	1
22		SS-9151210-TP	SCREW 15/64-28 L=11.8	ロックネジ 15/64-28 L=11.8	(1)
23		118-93609	GAUGE	ウケホルダー ガイダゲージ	1

Note (注記) #01..... Standard part
 #02..... For 0D4-200
 #03..... Standard part (0D4-200)
 #04..... For 0E4-300

国内は特別注文部品
 0D4-200用
 0D4-200特別注文部品
 0E4-300用

*All parts other than the above are same as those used in model MO-2304N-0D4-300.
 上記以外の部品は、MO-2304N-0D4-300と同じです。



5. MO-2304N-0D6-300

REF. NO.	NOTE	PART NO.	DESCRIPTION	ヒンメイ	AMT.
1		118-76356	PRESSER FOOT ASM.	オエ クミ	1
2		118-73007	PRESSER FOOT	オエ	(1)
3		B1511-814-000	REAR PRESSER FOOT	カラカンドメ	(1)
4	#01	118-76364	PRESSER FOOT ASM.	オエクミ (エビガドツキ)	1
5		118-82206	MAIN FEED DOG	シェクリバ	1
6		118-85100	DIFFERENTIAL FEED DOG	フククリバ	1
7		R4300-HOD-E00	THROAT PLATE	ハリイ	1

6. MO-2304N-0F6-500

REF. NO.	NOTE	PART NO.	DESCRIPTION	ヒンメイ	AMT.
8		118-76455	PRESSER FOOT ASM.	オエ クミ	1
9		B1509-804-C0A	STITCH TONGUE	イストリタイ	(1)
10		118-73007	PRESSER FOOT	オエ	(1)
11		B1511-814-000	REAR PRESSER FOOT.	カラカンドメ	(1)
12	#01	118-76463	PRESSER FOOT ASM.	オエクミ (エビガドツキ)	1
13		119-59103	CHIP GUARD COVER	スノカガ-	1
14		R4300-HOP-E00	THROAT PLATE	ハリイ	1
15		118-83303	MAIN FEED DOG	シェクリバ	1
16		118-85605	DIFFERENTIAL FEED DOG	フククリバ	1
17		MDC-27081400	NEEDLE DCx27 #14	ハリ DCx27 #14	1
18		118-31559	LOOPER HOLDER ASM. B	クワム-ボウテ クミ	1
19		SS-9151210-TP	SCREW 15/64-28 L=11.8	ロツカネメ 15/64-28 L=11.8	(1)
20		118-93609	GAUGE	クワム-バ ガイササエ ゲージ	1

7. MO-2305N-0D4-210/L001

REF. NO.	NOTE	PART NO.	DESCRIPTION	ヒンメイ	AMT.
21		118-78550	PRESSER FOOT ASM.	オエ クミ	1
22		B1507-805-000-A	PRESSER FOOT	オエ	(1)
23		118-74807	STITCH TONGUE	イストリタイ	(1)
24	#01	118-78568	PRESSER FOOT ASM.	オエクミ (エビガドツキ)	1
25	#02	118-45708	KNIFE	ヒラメス	1
26	#03	118-45906	UPPER KNIFE	ウラス	1
27		MAT-80101LAB	BLIND HEMMING ATTACHMENT ASM. (B)	スリベキ アタッチメント クミ	1
28		119-59202	CHIP GUARD COVER	スノカガ-	1

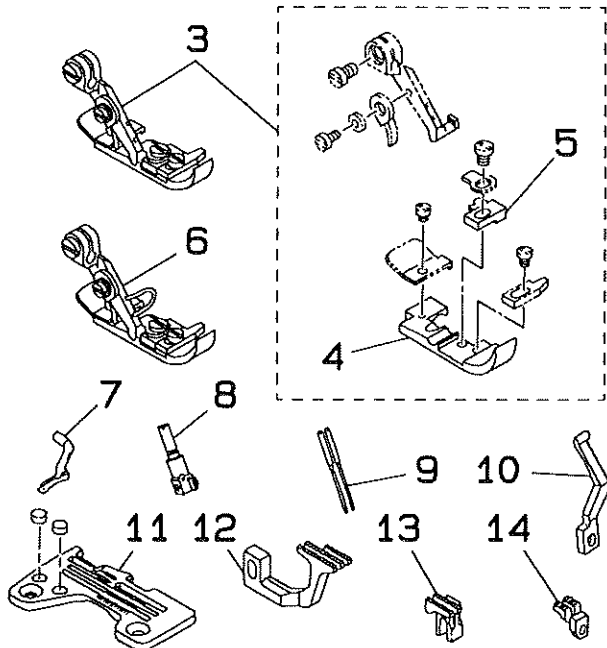
Note (注記) #01.... Standard part 国内は特別注文部品
 #02.... For domestic use 国内用
 #03.... For export 輸出用

*All parts other than the above are same as those used in model MO-2304N-0D4-300.
 上記以外の部品は、MO-2304N-0D4-300と同じです。

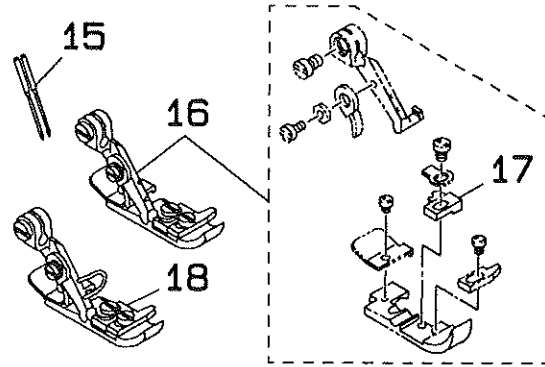
8. MO-2312N-CD4-300



9. MO-2312N-DF6-500



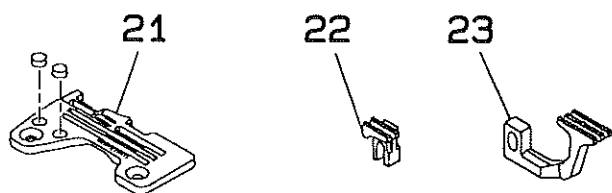
10. MO-2314N-BD4-200



11. MO-2314N-BE4-300



12. MO-2314N-BD6-300



8. MO-2312N-CD4-300

REF. NO.	NOTE	PART NO.	DESCRIPTION	ヒンメイ	AMT.
1		R4206-H0B-E00	THROAT PLATE	喉板	1
2		118-69757	NEEDLE CLAMP ASM.	ニードルのリドメクリ	1

9. MO-2312N-DF6-500

REF. NO.	NOTE	PART NO.	DESCRIPTION	ヒンメイ	AMT.
3		118-77156	PRESSER FOOT ASM.	押エクリ	1
4		117-90508	PRESSER FOOT	押エ	(1)
5		117-90607	STITCH TONGUE	糸スクリ	(1)
6	#01	118-77164	PRESSER FOOT ASM.	押エクリ (エボクドク)	1
7		118-88005	UPPER LOOPER	ウエル	1
8		118-69955	NEEDLE CLAMP ASM.	ニードルのリドメクリ	1
9		MDC-270B1400	NEEDLE DCx27 #14	リ DCx27 #14	2
10		118-90407	NEEDLE GUARD	喉ガード	1
11		R4308-H0F-E00	THROAT PLATE	喉板	1
12		118-80604	DIFFERENTIAL FEED DOG	カクリ	1
13		118-80505	MAIN FEED DOG	シュクリ	1
14		118-87205	AUXILIARY FEED DOG	ボクリ	1

10. MO-2314N-BD4-200

REF. NO.	NOTE	PART NO.	DESCRIPTION	ヒンメイ	AMT.
15		MDC-270B0900	NEEDLE DCx27 #9	リ DCx27 #9	2
16		118-81554	PRESSER FOOT ASM.	押エクリ	1
17		118-74708	STITCH TONGUE	糸スクリ	(1)
18	#01	118-81570	PRESSER FOOT ASM.	押エクリ	1

11. MO-2314N-BE4-300

REF. NO.	NOTE	PART NO.	DESCRIPTION	ヒンメイ	AMT.
19		R4205-H0E-E00	THROAT PLATE	喉板	1
20		118-93609	GAUGE	ウエル ガイサクリ	1

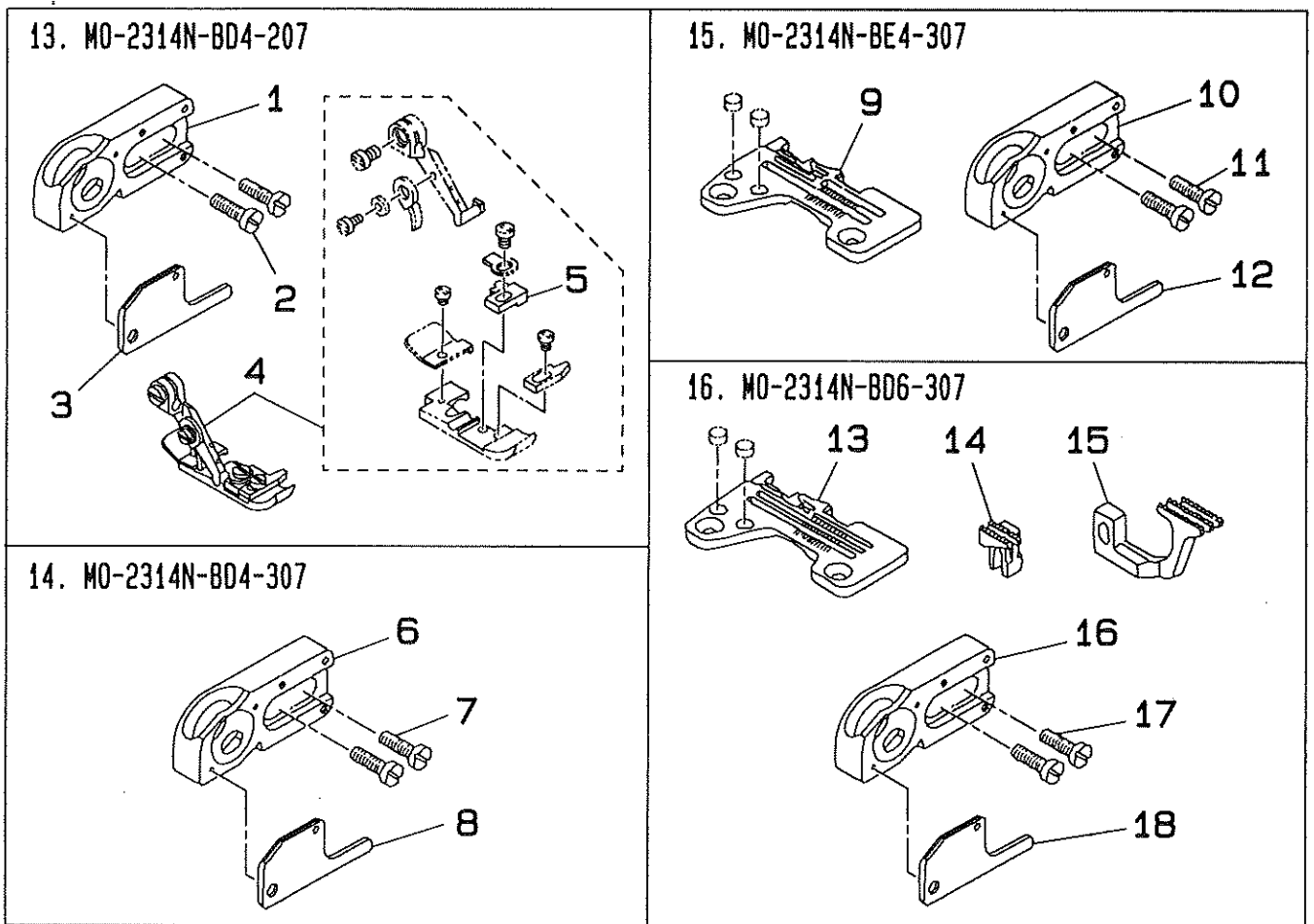
12. MO-2314N-BD6-300

REF. NO.	NOTE	PART NO.	DESCRIPTION	ヒンメイ	AMT.
21		R4305-H0D-E00	THROAT PLATE	喉板	1
22		118-82404	MAIN FEED DOG	シュクリ	1
23		118-86504	DIFFERENTIAL FEED DOG	カクリ	1

Note (注記) #01.... Standard part

国内は特別注文部品

*All parts other than the above are same as those used in model MO-2314N-BD4-300.
上記以外の部品は、MO-2314N-BD4-300と同じです。



13. MO-2314N-BD4-207

REF. NO.	NOTE	PART NO.	DESCRIPTION	ヒ ン メ イ	AMT.
1		118-93302	UPPER LOOPER GUIDE SUPPORT	ウウル-ボ ガイドサエ B	1
2		SS-7151310-TP	SCREW	ウウル-ボ ガイドサエ ネジ	2
3		B2515-704-00B	UPPER LOOPER GUIDE COVER	ウウル-ボ ガイド フタ B	1
4		118-81554	PRESSER FOOT ASM.	オサエ クミ	1
5		118-74708	STITCH TONGUE	イトスベリタイ	(1)

14. MO-2314N-BD4-307

REF. NO.	NOTE	PART NO.	DESCRIPTION	ヒ ン メ イ	AMT.
6		118-93302	UPPER LOOPER GUIDE SUPPORT	ウウル-ボ ガイドサエ B	1
7		SS-7151310-TP	SCREW	ウウル-ボ ガイドサエ ネジ	2
8		B2515-704-00B	UPPER LOOPER GUIDE COVER	ウウル-ボ ガイド フタ B	1

15. MO-2314N-BE4-307

REF. NO.	NOTE	PART NO.	DESCRIPTION	ヒ ン メ イ	AMT.
9		R4205-H0E-E00	THROAT PLATE	ハライタ	1
10		118-93302	UPPER LOOPER GUIDE SUPPORT	ウウル-ボ ガイドサエ B	1
11		SS-7151310-TP	SCREW	ウウル-ボ ガイドサエ ネジ	2
12		B2515-704-00B	UPPER LOOPER GUIDE COVER	ウウル-ボ ガイド フタ B	1

16. MO-2314N-BD6-307

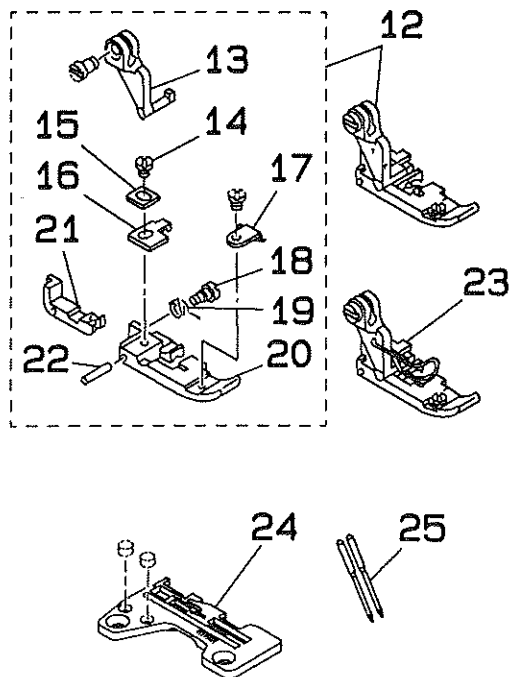
REF. NO.	NOTE	PART NO.	DESCRIPTION	ヒ ン メ イ	AMT.
13		R4305-H0D-E00	THROAT PLATE	ハライタ	1
14		118-82404	MAIN FEED DOG	シュオクリバ	1
15		118-86504	DIFFERENTIAL FEED DOG	フカオクリバ	1
16		118-93302	UPPER LOOPER GUIDE SUPPORT	ウウル-ボ ガイドサエ B	1
17		SS-7151310-TP	SCREW	ウウル-ボ ガイドサエ ネジ	2
18		B2515-704-00B	UPPER LOOPER GUIDE COVER	ウウル-ボ ガイド フタ B	1

*All parts other than the above are same as those used in model MO-2314N-BD4-300.
 上記以外の部品は、MO-2314N-BD4-300と同じです。

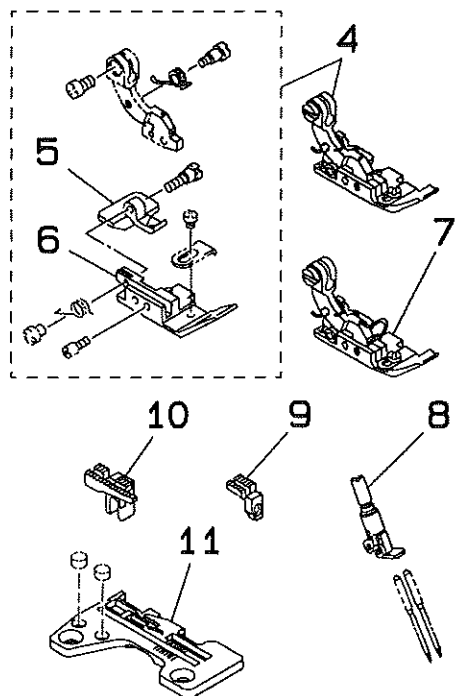
17. MO-2315N-DD4-300



19. MO-2316N-DD4-100



18. MO-2316N-BD4-300



17. MO-2315N-DD4-300

REF. NO.	NOTE	PART NO.	DESCRIPTION	ヒ ン メ イ	AMT.
1		SS 6090630-SP	SCREW 9/64-40 L=6	ヒラネジ 9/64-40 L=6	1
2		118-88609	UPPER SPREADER	ウツカキ板	1
3		SS-7110710-SL	SCREW 11/64-40 L=7	ワヒラネジ 11/64-40 L=7	1

18. MO-2316N-BD4-300

REF. NO.	NOTE	PART NO.	DESCRIPTION	ヒ ン メ イ	AMT.
4		118-77354	PRESSER FOOT ASM.	オサエ クミ	1
5		118-75101	REAR PRESSER FOOT	ウシロオサエ	(1)
6		B1507-816-BOC	HINGED TYPE PRESSER FOOT (C)	オサエ C	(1)
7	#01	118-77362	PRESSER FOOT ASM.	ジウオサエクミ (ヒガ-ドツキ)	1
8		118-70151	NEEDLE CLAMP ASM.	ニジュウカン ハリメ クミ	1
9		118-87304	AUXILIARY FEED DOG	ネジメクリバ	1
10		118-82602	MAIN FEED DOG	シユウクリバ	1
11		R4505 HOD-000	THROAT PLATE	ハリタ	1

19. MO-2316N-DD4-100

REF. NO.	NOTE	PART NO.	DESCRIPTION	ヒ ン メ イ	AMT.
12		118-79756	PRESSER FOOT ASM.	オサエ クミ	1
13		118-72603	PRESSER FOOT HINGE	オサエヒンジ	(1)
14		SS-6080340-SP	SCREW 1/8-44 L=2.9	ヒラネジ 1/8-44 L=2.9	(1)
15		B1549-816-F00	CHAIN-OF-THREAD PRESSER PLATE	カラカンオサエ チョウヒツタ	(1)
16		B1545-816-F00	SPRING	オサエトリツツバネ	(1)
17		B1530-816-D0B	AUXILIARY STOPPER	ネジメクリ	(1)
18		SD-0400261-TP	HINGE SCREW	カラカンオサエ バネメダネジ	(1)
19		B1546-816-F00	SPRING	カラカンオサエ バネ	(1)
20		B1507-816-D0Z	PRESSER FOOT	オサエ	(1)
21		B1508-816-D0Z	CHAIN-OF-THREAD PRESSER	カラカンオサエ	(1)
22		B1559-816-000	PIN	ヒンジ ピン	(1)
23	#01	118-79764	PRESSER FOOT ASM.	オサエクミ (ヒガ-ドツキ)	1
24		R4508-HOD-B00	THROAT PLATE	ハリタ	1
25		MOC 270B0900	NEEDLE DCx27 #9	ハリ DCx27 #9	1

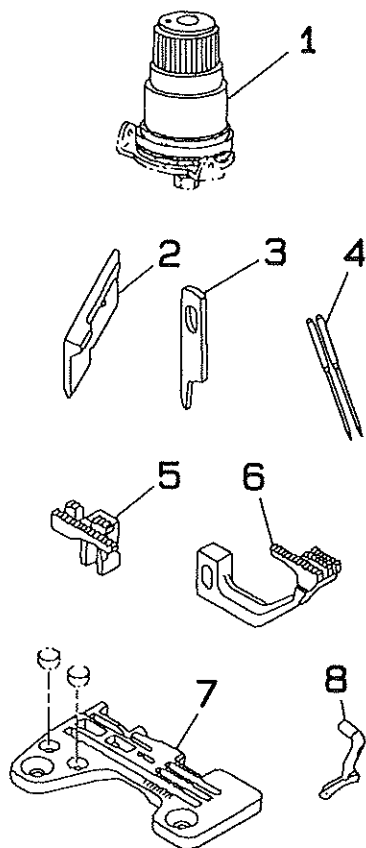
Note (注記) #01.... Standard part

国内は特別注文部品

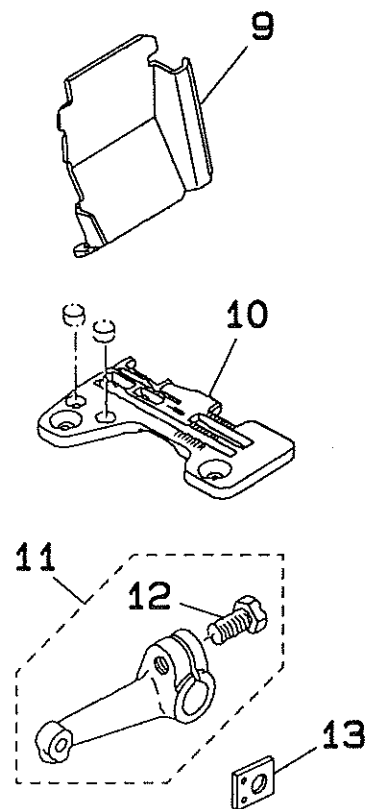
*All parts other than the above are same as those used in model MO-2316N-DD4-300.

上記以外の部品は、MO-2316N-DD4-300と同じです。

20. MO-2316N-DD6-500



21. MO-2316N-DF4-300



20. MO-2316N-DD6-500

REF. NO.	NOTE	PART NO.	DESCRIPTION	ヒンメイ	AMT.
1		119-56752	TENSION CONTROLLER ASM., RED	イトチョウシボネ アカ クミ	1
2	#01	118-45807	UPPER KNIFE	ウラメス	1
3	#02	118-45708	KNIFE	ヒラメス	1
4		MDC-270B1600	NEEDLE DCx27 #16	ハリ DCx27 #16	2
5		119-80802	MAIN FEED DOG	シュネクリバ	1
6		119-80901	DIFFERENTIAL FEED DOG	フクオクリバ	1
7		R4608-H0D-F00	THROAT PLATE	ハリイタ	1
8		118-88104	UPPER LOOPER	ウルーバ	1

21. MO-2316N-DF4-300

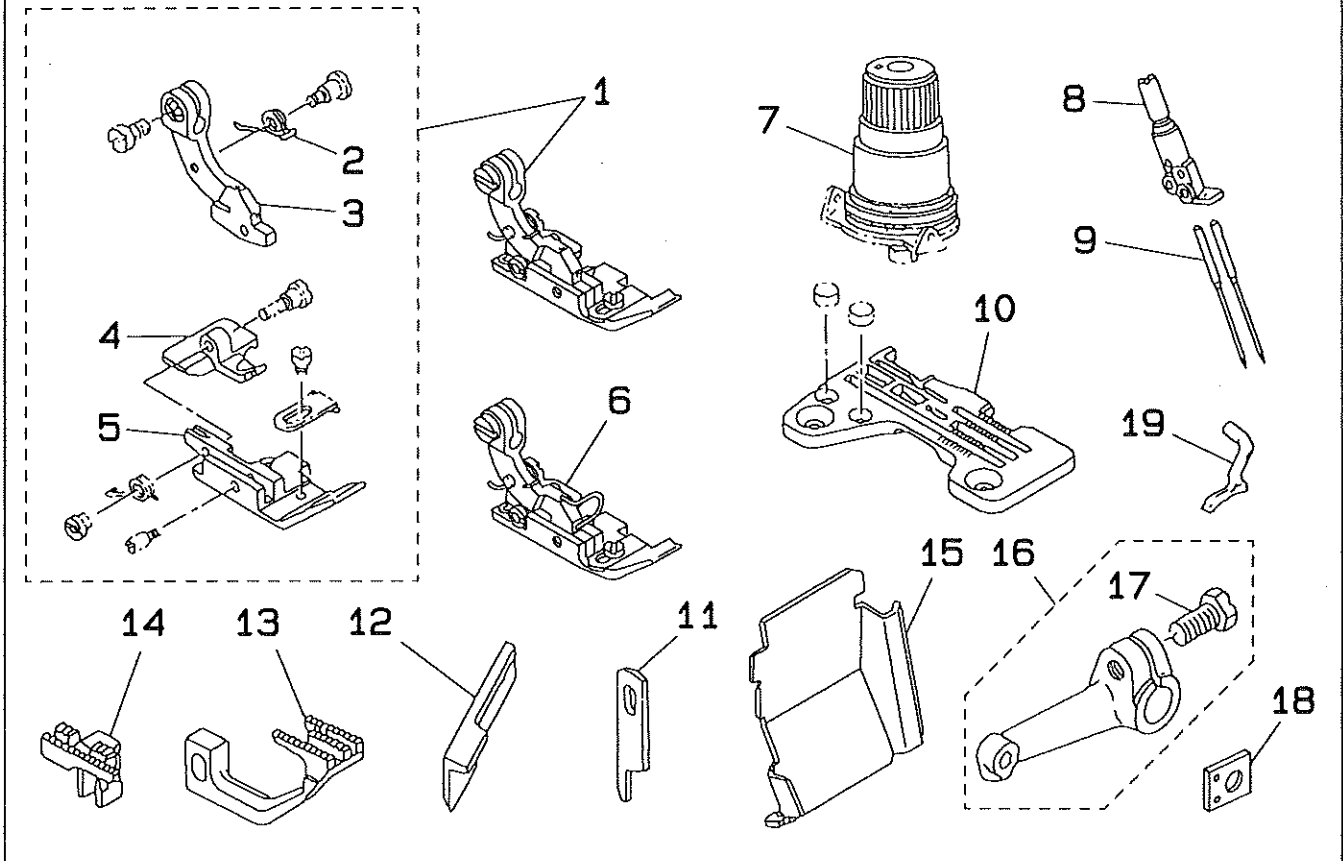
REF. NO.	NOTE	PART NO.	DESCRIPTION	ヒンメイ	AMT.
9		119-58600	CHIP GUARD COVER	ヌクスカバー	1
10		R4508-H0F-D00	THROAT PLATE	ハリイタ	1
11		118-31559	LOOPER HOLDER ASM. B	ウルーバ ウデ クミ	1
12		SS-9151210-TP	SCREW 15/64-28 L=11.8	ロッカネット 15/64-28 L=11.8	(1)
13		118-93609	GAUGE	ウルーバ ガイドサエ ゲージ	1

Note (注記) #01.... For export
 #02.... For domestic use

輸出用
 国内用

*All parts other than the above are same as those used in model MO-2316N-DD4-300.
 上記以外の部品は、MO-2316N-DD4-300と同じです。

22. MO-2316N-FF6-500



22. MO-2316N-FF6-500

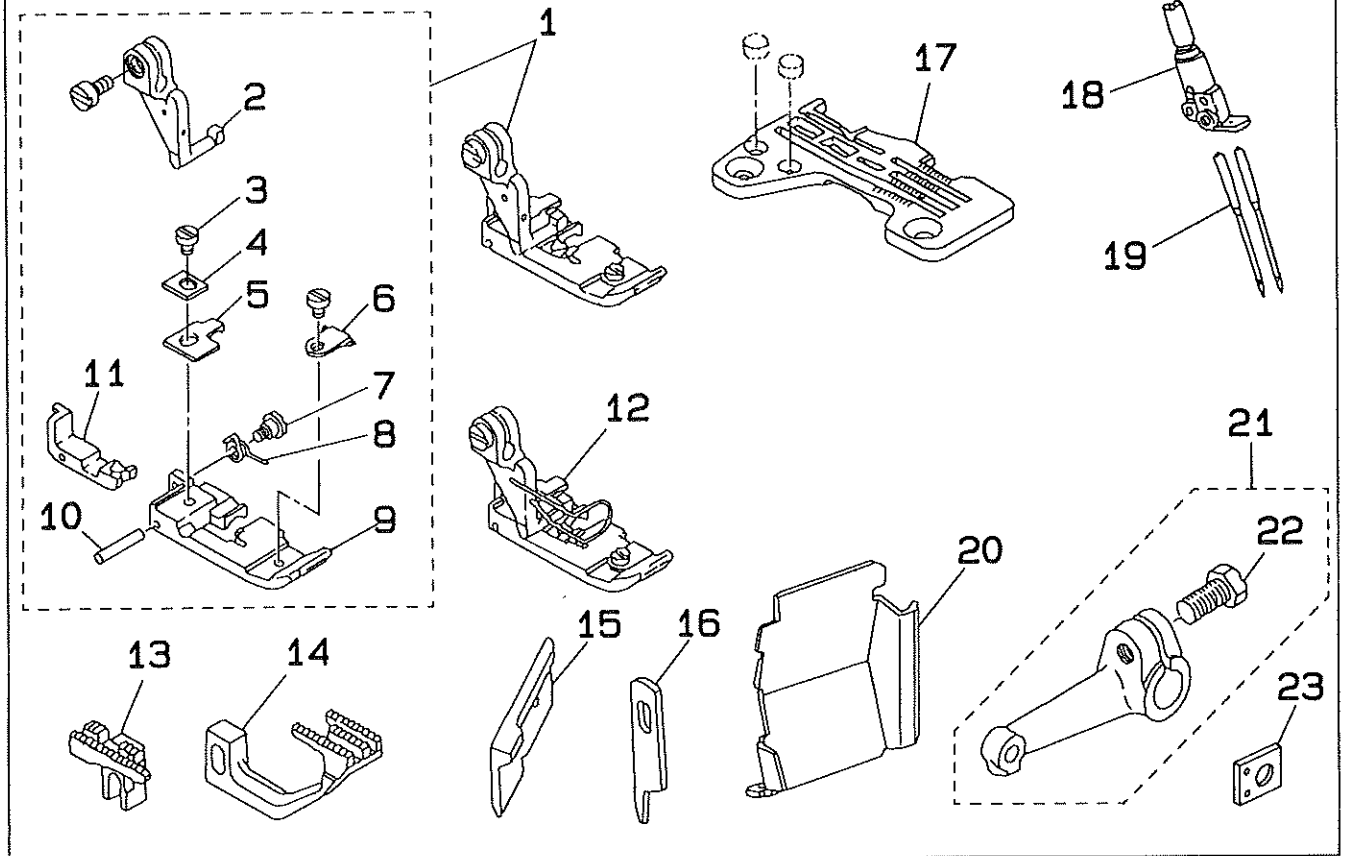
REF. NO.	NOTE	PART NO.	DESCRIPTION	ヒ ン メ イ	AMT.
1		118-77750	PRESSER FOOT ASM.	オエ クミ	1
2		B1515-816-00B	PRESSER FOOT ARM SPRING B	オエウチ バネ B	(1)
3		118-72207	PRESSER FOOT HINGE	シウオサエ ヒンジ	(1)
4		118-75507	REAR PRESSER FOOT	ウシロオサエ	(1)
5		B1507-816-F0D	HINGED TYPE PRESSER FOOT (D)	オエ D	(1)
6	#01	118-77768	PRESSER FOOT ASM.	シウオサエクミ (正ガドツキ)	1
7		119-56752	TENSION CONTROLLER ASM., RED	イトチョウシバネ アカ クミ	1
8		118-70458	NEEDLE CLAMP ASM.	ニジュウカン ハリメ クミ	1
9		MDC-270B1600	NEEDLE DCx27 #16	ハリ DCx27 #16	2
10		R4612-H0F-G00	THROAT PLATE	ハリイ	1
11	#02	118-45708	KNIFE	ヒラメス	1
12	#03	118-45807	UPPER KNIFE	ウラメス	1
13		118-85407	DIFFERENTIAL FEED DOG	フクオクリバ	1
14		118-83006	MAIN FEED DOG	シュオクリバ	1
15		119-58600	CHIP GUARD COVER	ヌクレスカバー	1
16		118-31559	LOOPER HOLDER ASM. B	ウールーバ ウヂ クミ	1
17		SS-9151210-TP	SCREW 15/64-28 L=11.8	ロツカウネルト 15/64-28 L=11.8	(1)
18		118-93609	GAUGE	ウールーバ ガイドサエ ゲージ	1
19		118-88104	UPPER LOOPER	ウールーバ	1

Note (注記) #01..... Standard part
 #02..... For domestic use
 #03..... For export

国内は特別注文部品
 国内用
 輸出用

*All parts other than the above are same as those used in model MO-2316N-DD4-300.
 上記以外の部品は、MO-2316N-DD4-300と同じです。

23. MO-2316N-FF6-100



23. MO-2316N-FF6-100

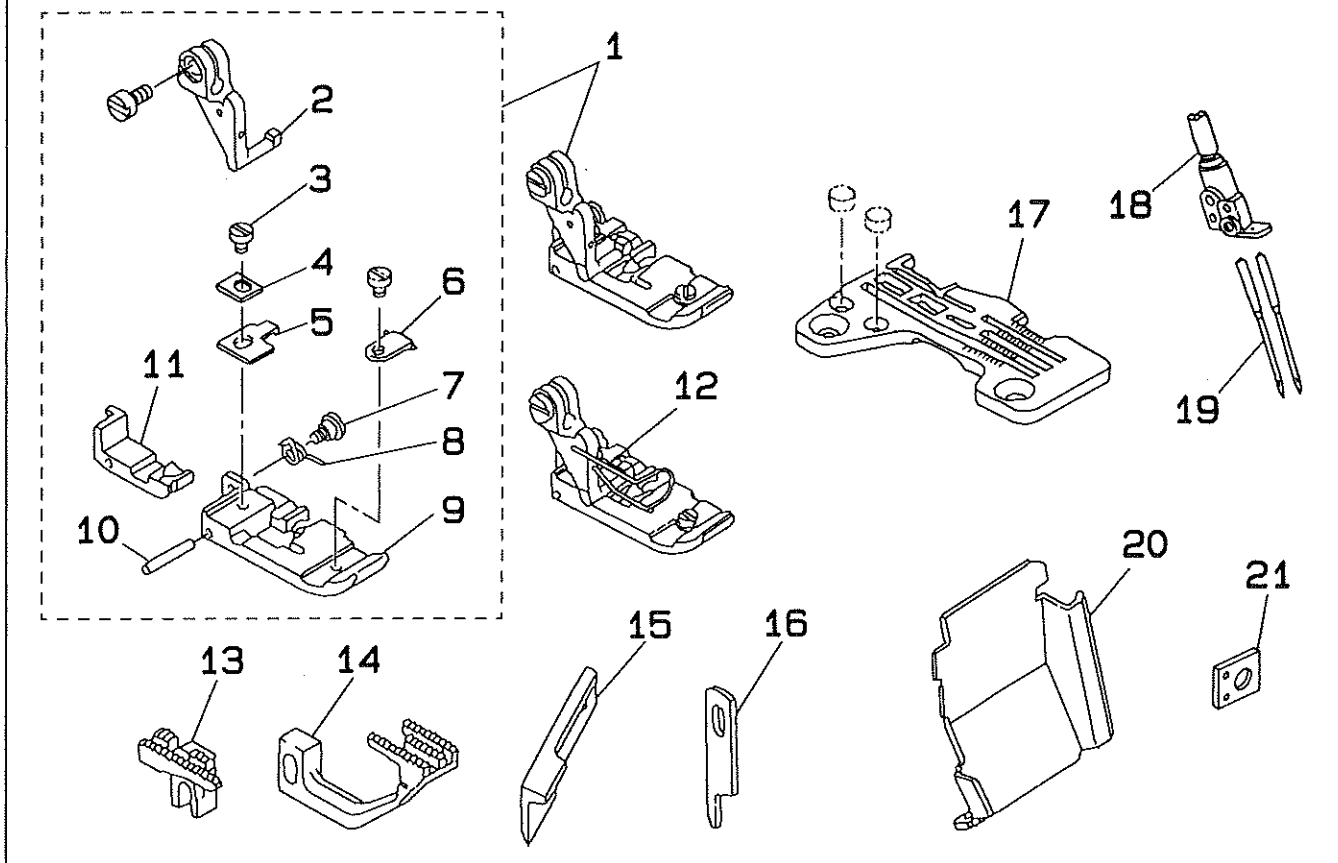
REF. NO.	NOTE	PART NO.	DESCRIPTION	ヒソメイ	AMT.
1		118-80556	PRESSER FOOT ASM.	オサエ クミ	1
2		118-72603	PRESSER FOOT HINGE	オサエヒンジ	(1)
3		SS-6080340-SP	SCREW 1/8-44 L=2.9	ヒラネジ 1/8-44 L=2.9	(1)
4		B1549-816-F00	CHAIN-OF THREAD PRESSER PLATE	カラカンオサエ チョウセツイタ	(1)
5		B1545-816-F00	SPRING	オサエトリツカバネ	(1)
6		B1530-816-D08	AUXILIARY STOPPER	ホジヨトメイタ	(1)
7		SD-0400261-TP	HINGE SCREW	カラカンオサエ パネドメ ダンネジ	(1)
8		B1546-816-F00	SPRING	カラカンオサエバネ	(1)
9		B1507-816-F0Z	PRESSER FOOT	オサエ	(1)
10		B1559-816-000	PIN	ヒンジピン	(1)
11		B1508-816-F0Z	CHAIN-OF THREAD PRESSER	カラカンオサエ	(1)
12	#01	118-80564	PRESSER FOOT ASM.	オサエクミ (1ピガドツキ)	1
13		118-84004	MAIN FEED DOG	シュオクリバ	1
14		118-86009	DIFFERENTIAL FEED DOG	フクオクリバ	1
15	#02	118-45807	UPPER KNIFE	ウラメス	1
16	#03	118-45708	KNIFE	ヒラメス	1
17		R4612-H0F-B00	THROAT PLATE	ハリイタ	1
18		118-70458	NEEDLE CLAMP ASM.	ニジュウカン ハリドメ クミ	1
19		MDC-270B0900	NEEDLE DCx27 #9	ハリ DCx27 #9	2
20		119-58600	CHIP GUARD COVER	ヌメスカバー	1
21		118-31559	LOOPER HOLDER ASM. B	ウールーバ ウデ クミ	1
22		SS-9151210-TP	SCREW 15/64-28 L=11.8	ロッカネジ 15/64-28 L=11.8	(1)
23		118-93609	GAUGE	ウールーバ ガイドサエ ゲージ	1

Note (注記) #01.... Standard part
 #02.... For export
 #03.... For domestic use

国内は特別注文部品
 輸出用
 国内用

*All parts other than the above are same as those used in model MO-2316N-DD4-300.
 上記以外の部品は、MO-2316N-DD4-300と同じです。

24. M0-2316N-RH6-100



24. M0-2316N-RH6-100

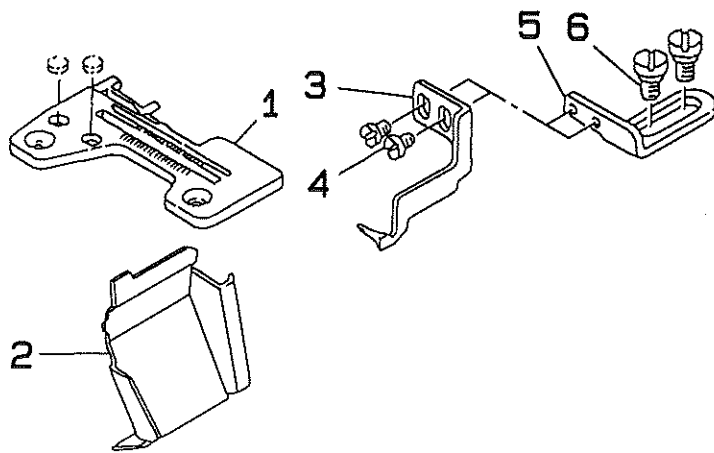
REF. NO.	NOTE	PART NO.	DESCRIPTION	ヒソメイ	AMT.
1		118-80952	PRESSER FOOT ASM.	オサエ クミ	1
2		118-72603	PRESSER FOOT HINGE	オサエヒンジ	(1)
3		SS-6080340-SP	SCREW 1/8-44 L=2.9	ヒラネジ 1/8-44 L=2.9	(1)
4		B1549-816-F00	CHAIN OF THREAD PRESSER PLATE	カラカンオサエ チョウセツイテ	(1)
5		B1545-816-F00	SPRING	オサエトリツクガネ	(1)
6		B1530-816-00B	AUXILIARY STOPPER	ホジョトメイテ	(1)
7		SD-0400261-TP	HINGE SCREW	カラカンオサエ パネドメ タンネジ	(1)
8		B1546-816-F00	SPRING	カラカンオサエガネ	(1)
9		118-73205	PRESSER FOOT	オサエ	(1)
10		B1559-816-000	PIN	ヒンジピン	(1)
11		118-75606	REAR PRESSER FOOT	カラカンオサエ	(1)
12	#01	118-80960	PRESSER FOOT ASM.	オサエクミ (エビガドツキ)	1
13		118-84004	MAIN FEED DOG	シュオクリバ	1
14		118-86009	DIFFERENTIAL FEED DOG	フクオクリバ	1
15	#02	118-45807	UPPER KNIFE	ウラメス	1
16	#03	118-45708	KNIFE	ヒラメス	1
17		R4617-H0H-000	THROAT PLATE	ハリイテ	1
18		118-70557	NEEDLE CLAMP ASM.	ニジュウカン ハリドメ クミ	1
19		MDC-27080900	NEEDLE DCx27 #9	ハリ DCx27 #9	2
20		119-58709	CHIP GUARD COVER	ヌクスカバー	1
21		118-93609	GAUGE	ウウル-バ ガイササエ ゲージ	1

Note (注記) #01..... Standard part
 #02..... For export
 #03..... For domestic use

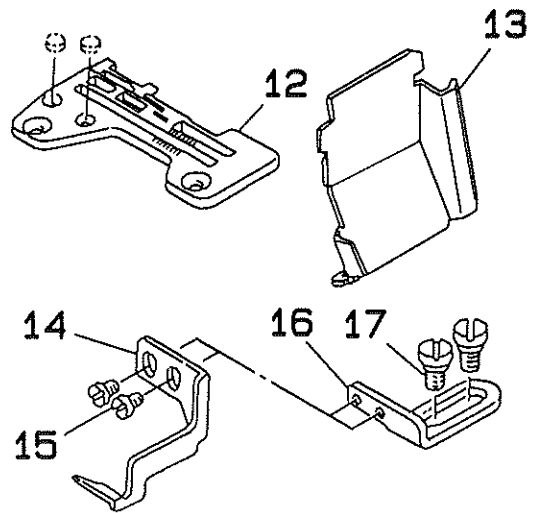
国内は特別注文部品
 輸出用
 国内用

*All parts other than the above are same as those used in model M0-2316N-DD4-300.
 上記以外の部品は、M0-2316N-DD4-300と同じです。

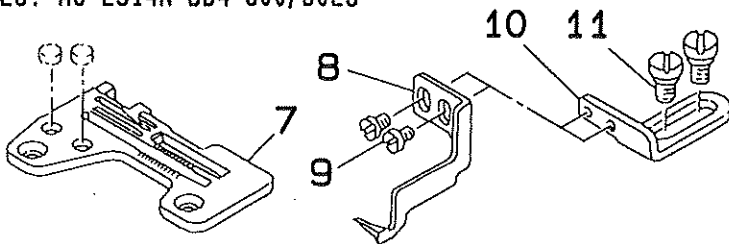
25. MO-2304N-0D4-300/D025



27. MO-2316N-DD4-300/D026



26. MO-2314N-BD4-300/D025



25. MO-2304N-0D4-300/D025

REF. NO.	NOTE	PART NO.	DESCRIPTION	ヒンメイ	AMT.
1		R4200-H0D-D0B	THROAT PLATE	ハリタ	1
2		119-58303	CHIP GUARD COVER	スリカカバ	1
3		MAD-02501000	REGULATOR HOOK	チョウセツツメ	1
4		SS-5090420-SP	SCREW 9/64-40 L=3.5	トラスネジ 9/64-40 L=3.5	2
5		MAD-02502000	REGULATOR HOOK SET BASE	チョウセツツメ トリツツガイ	1
6		SD-0640211-SP	HINGE SCREW D=6.35 H=2.1	ダネネジ D=6.35 H=2.1	2

*All parts other than the above are same as those used in model MO-2304N-0D4-300.
上記以外の部品は、MO-2304N-0D4-300と同じです。

26. MO-2314N-BD4-300/D025

REF. NO.	NOTE	PART NO.	DESCRIPTION	ヒンメイ	AMT.
7		R4205-H0D-D0A	THROAT PLATE	ハリタ	1
8		MAD-02501000	REGULATOR HOOK	チョウセツツメ	1
9		SS-5090420-SP	SCREW 9/64-40 L=3.5	トラスネジ 9/64-40 L=3.5	2
10		MAD-02502000	REGULATOR HOOK SET BASE	チョウセツツメ トリツツガイ	1
11		SD-0640211-SP	HINGE SCREW D=6.35 H=2.1	ダネネジ D=6.35 H=2.1	2

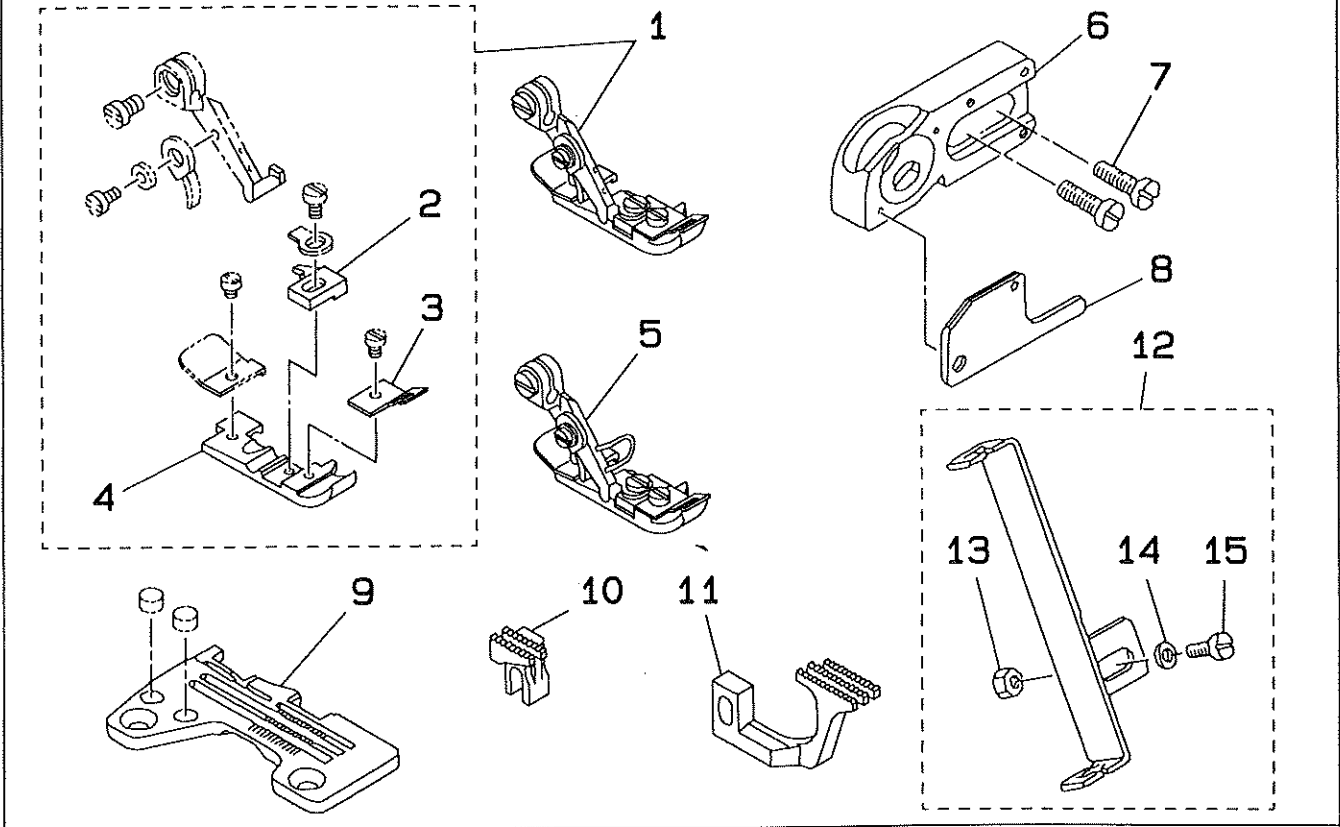
*All parts other than the above are same as those used in model MO-2314N-BD4-300.
上記以外の部品は、MO-2314N-BD4-300と同じです。

27. MO-2316N-DD4-300/D026

REF. NO.	NOTE	PART NO.	DESCRIPTION	ヒンメイ	AMT.
12		R4508-H0D-D0C	THROAT PLATE	ハリタ	1
13		119-58600	CHIP GUARD COVER	スリカカバ	1
14		MAD-02601000	REGULATOR HOOK	チョウセツツメ	1
15		SS-5090420-SP	SCREW 9/64-40 L=3.5	トラスネジ 9/64-40 L=3.5	2
16		MAD-02502000	REGULATOR HOOK SET BASE	チョウセツツメ トリツツガイ	1
17		SD-0640211-SP	HINGE SCREW D=6.35 H=2.1	ダネネジ D=6.35 H=2.1	2

*All parts other than the above are same as those used in model MO-2316N-DD4-300.
上記以外の部品は、MO-2316N-DD4-300と同じです。

28. MO-2314N-BD6-340
MO-2314N-BD6-347



28. MO-2314N-BD6-340, MO-2314N-BD6-347

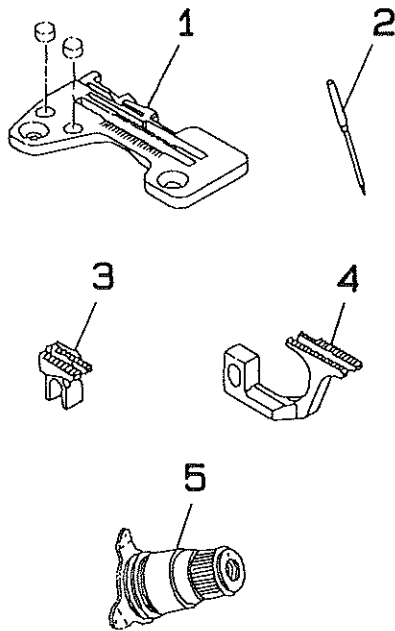
REF. NO.	NOTE	PART NO.	DESCRIPTION	ヒソメイ	AMT.
1		118-79251	PRESSER FOOT ASM.	オサエ クミ	1
2		B1509-814-B08	STITCH TONGUE	イトスベリタイ	(1)
3		B1531-814-000	TAPE GUIDE PLATE	テープアンナイイ	(1)
4		B1507-814-B08	PRESSER FOOT	テープイレ オサエ	(1)
5	#01	118-79269	PRESSER FOOT ASM.	オサエクミ (エビガード付き) G02	1
6	#02	118-93302	UPPER LOOPER GUIDE SUPPORT	ウウル-バ ガイドササエ B	1
7	#02	SS-7151310-TP	SCREW	ウウル-バ ガイドササエネジ	2
8	#02	B2515-704-008	UPPER LOOPER GUIDE COVER	ウウル-バ ガイド フタ B	1
9		R4305 H00 E00	THROAT PLATE	ハライタ	1
10		118-82404	MAIN FEED DOG	シュオクリバ	1
11		118-86504	DIFFERENTIAL FEED DOG	フクオクリバ	1
12		MAQ 056010A0	TAPE GUIDE ASM.	テープアンナイ クミ	1
13		NS-6090310-SP	NUT 9/64-40	ロックナット 9/64-40	(1)
14		WP-0371016-SB	WASHER 3.7x8x1	ヒラサガネ 3.7x8x1	(1)
15		SS 7090910 SP	SCREW 9/64-40 L=8.5	スクリネジ 9/64-40 L=8.5	(1)

Note (注記) #01,.... For BD6-340
#02,.... For BD6-347

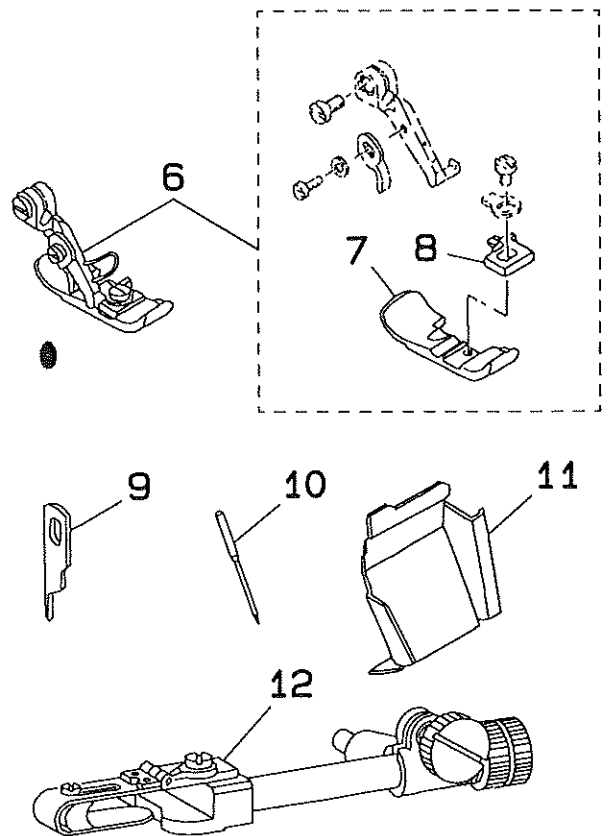
BD6-340用
BD6-347用

*All parts other than the above are same as those used in model MO-2314N-BD4-300.
上記以外の部品は、MO-2314N-BD4-300と同じです。

29. MO-2304NB-0D4-306



30. MO-2304NE-0D4-208/F



29. MO-2304NB-0D4-306

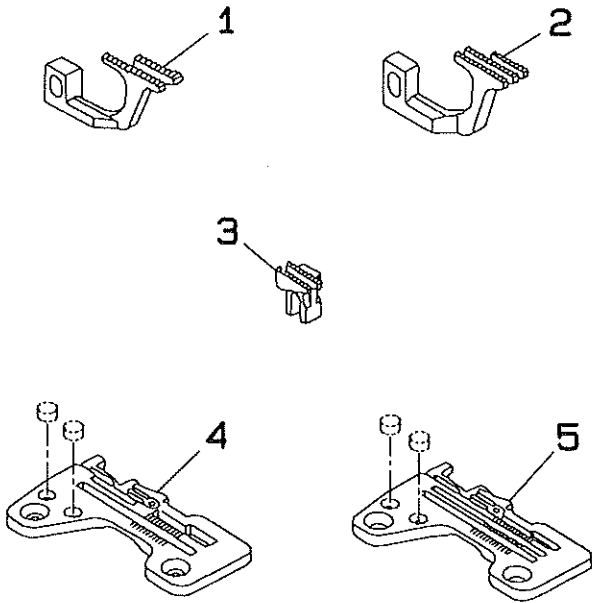
REF. NO.	NOTE	PART NO.	DESCRIPTION	ヒソメイ	AMT.
1		R4200-H0D-DOE	THROAT PLATE	ワイ	1
2		MC-0336007-50	NEEDLE B-27 NM75	ワ B-27 75	1
3		115-97101	MAIN FEED DOG	シュオクリバ	1
4		118-86207	DIFFERENTIAL FEED DOG	フクオクリバ	1
5		120-25854	TENSION CONTROLLER ASM., ORANGE	イトチョウシバネ クミ (ムラサキ)	1

30. MO-2304NE-0D4-208/F

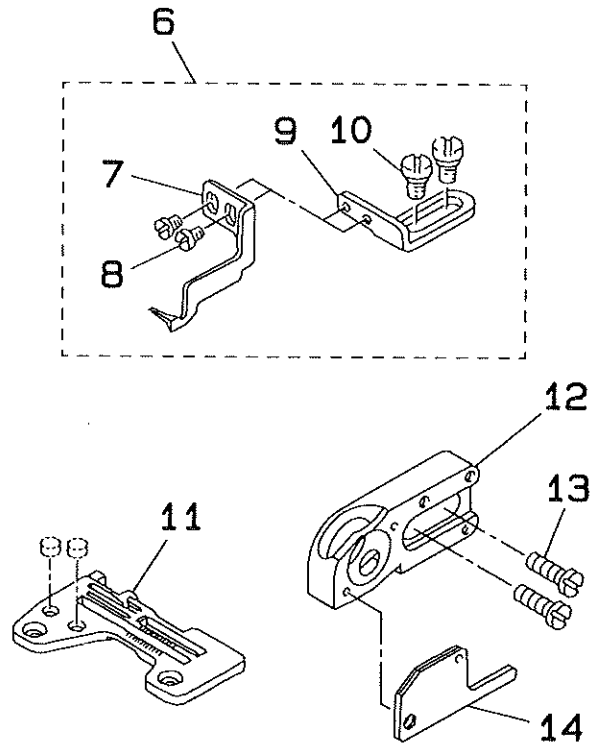
REF. NO.	NOTE	PART NO.	DESCRIPTION	ヒソメイ	AMT.
6		118-78568	PRESSER FOOT ASM.	オサエ クミ (ヒガドツキ)	1
7		B1507-805-000-A	PRESSER FOOT	オサエ	(1)
8		118-74807	STITCH TONGUE	イトスベリタイ	(1)
9		118-45708	KNIFE	ヒラメス	1
10		MDC-270B0900	NEEDLE DCx27 #9	ワ DCx27 #9	1
11		119-59202	CHIP GUARD COVER	ヌクスカバー	1
12		MAT-80101LAB	BLIND HEMMING ATTACHMENT ASM. (B)	スビキ アタッチメント クミ	1

*All parts other than the above are same as those used in model MO-2304N-0D4-300.
上記以外の部品は、MO-2304N-0D4-300と同じです。

31. MO-2314NE-BD4-306
MO-2314NE-BD6-306



32. MO-2314N-BD4-307/D025



31. MO-2314NE-BD4-306
MO-2314NE-BD6-306

REF. NO.	NOTE	PART NO.	DESCRIPTION	ヒソメイ	AMT.
1	#01	118-98806	DIFFERENTIAL FEED DOG	フクオクリバ (リッパツキ)	1
2	#02	118-86900	DIFFERENTIAL FEED DOG	フクオクリバ (リッパツキ)	1
3	#02	118-82404	MAIN FEED DOG	シュオクリバ	1
4	#01	R4205-H0D-E0B	THROAT PLATE	ハリイタ (リッパツキ)	1
5	#02	R4305-H0D-E0C	THROAT PLATE	ハリイタ (リッパツキ)	1

32. MO-2314N-BD4-307/D025

REF. NO.	NOTE	PART NO.	DESCRIPTION	ヒソメイ	AMT.
6		MAD-025010A0	REGULATOR HOOK ASM.	チョウセツツメ クミ	1
7		MAD-02501000	REGULATOR HOOK	チョウセツツメ	(1)
8		SS-5090420-SP	SCREW 9/64-40 L=3.5	トラスネジ 9/64-40 L=3.5	(2)
9		MAD-02502000	REGULATOR HOOK SET BASE	チョウセツツメ トリツツガイ	(1)
10		SD-0640211-SP	HINGE SCREW D=6.35 H=2.1	タンネジ D=6.35 H=2.1	(2)
11		R4205-H0D-E0A	THROAT PLATE	ハリイタ	1
12		118-93302	UPPER LOOPER GUIDE SUPPORT	ウール-バ ガイドササエ B	1
13		SS-7151310-TP	SCREW	ウール-バ ガイドササエ ネジ	2
14		B2515-704-00B	UPPER LOOPER GUIDE COVER	ウール-バ ガイド フタ B	1

NUMERICAL INDEX OF PARTS

索引

Part No. 品番	Page 頁	Ref. No.	Part No. 品番	Page 頁	Ref. No.	Part No. 品番	Page 頁	Ref. No.	Part No. 品番	Page 頁	Ref. No.
B1507-805-000-A	2	22				117-92900	1	5	118-81471	1	12
B1507-805-000-A	12	7	R4200-H0A-C00	1	7	118-31559	1	21	118-81554	3	16
B1507-814-B0B	11	4	R4200-H0B-D0B	10	1	118-31559	2	18	118-81554	4	4
B1507-816-B0C	5	6	R4200-H0D-D0E	12	1	118-31559	6	11	118-81570	3	18
B1507-816-D0Z	5	20	R4200-H0E-000	1	13	118-31559	7	16	118-82206	2	5
B1507-816-F0D	7	5	R4200-H0F-D00	1	19	118-31559	8	21	118-82404	3	22
B1507-816-F0Z	8	9	R4205-H0D-D0A	10	7	118-45708	2	25	118-82404	4	14
B1508-816-D0Z	5	21	R4205-H0D-E0A	13	11	118-45708	6	3	118-82404	11	10
B1508-816-F0Z	8	11	R4205-H0D-E0B	13	4	118-45708	7	11	118-82404	13	3
B1509-804-C0A	1	17	R4205-H0E-E00	3	19	118-45708	8	16	118-82602	5	10
B1509-804-C0A	2	9	R4205-H0E-E00	4	9	118-45708	9	16	118-83006	7	14
B1509-814-R0B	11	2	R4206-H0B-E00	3	1	118-45708	12	9	118-83303	2	15
B1511-814-000	2	3	R4300-H0D-E00	2	7	118-45807	6	2	118-84004	8	13
B1511-814-000	2	11	R4300-H0F-E00	2	14	118-45807	7	12	118-84004	9	13
B1515-816-00B	7	2	R4305-H0D-E00	3	21	118-45807	8	15	118-85100	2	6
B1530-816-D0B	5	17	R4305-H0H-E00	4	13	118-45807	9	15	118-85407	7	13
B1530-816-D0B	8	6	R4305-H0D-E00	11	9	118-45906	2	26	118-85605	2	16
B1530-816-D0B	9	6	R4305-H0D-E0C	13	5	118-69757	3	2	118-86009	8	14
B1531-814-000	11	3	R4308-H0F-E00	3	11	118-69955	3	8	118-86009	9	14
B1545-816-F00	5	16	R4505-H0D-D00	5	11	118-70151	5	8	118-86207	12	4
B1545-816-F00	8	5	R4508-H0D-B00	5	24	118-70458	7	8	118-86504	3	23
B1545-816-F00	9	5	R4508-H0D-D0C	10	12	118-70458	8	18	118-86504	4	15
B1546-816-F00	5	19	R4508-H0F-D00	6	10	118-70557	9	18	118-86504	11	11
B1546-816-F00	8	8	R4608-H0D-F00	6	7	118-72207	7	3	118-86900	13	2
B1546-816-F00	9	8	R4612-H0F-B00	8	17	118-72603	5	13	118-87007	1	8
B1549-816-F00	5	15	R4612-H0F-G00	7	10	118-72603	8	2	118-87205	3	14
B1549-816-F00	8	4	R4617-H0H-B00	9	17	118-72603	9	2	118-87304	5	9
B1549-816-F00	9	4				118-73007	2	2	118-88005	3	7
B1559-816-000	5	22	SD-0400261-TP	5	18	118-73007	2	10	118-88104	6	8
B1559-816-000	8	10	SD-0400261-TP	8	7	118-73205	9	9	118-88104	7	19
B1559-816-000	9	10	SD-0400261-TP	9	7	118-74609	1	11	118-88609	1	2
B2515-704-00B	4	3	SD-0640211-SP	10	6	118-74708	3	17	118-88609	5	2
B2515-704-00B	4	8	SD-0640211-SP	10	11	118-74708	4	5	118-90407	3	10
B2515-704-00B	4	12	SD-0640211-SP	10	17	118-74807	2	23	118-93302	4	1
B2515-704-00B	4	18	SD-0640211-SP	13	10	118-74807	12	8	118-93302	4	6
B2515-704-00B	11	8	SS-5090420-SP	10	4	118-75101	5	5	118-93302	4	10
B2515-704-00B	13	14	SS-5090420-SP	10	9	118-75507	7	4	118-93302	4	16
			SS-5090420-SP	10	15	118-75606	9	11	118-93302	11	6
MAD-02501000	10	3	SS-5090420-SP	13	8	118-76059	1	4	118-93302	13	12
MAD-02501000	10	8	SS-6080340-SP	5	14	118-76067	1	6	118-93609	1	23
MAD-02501000	13	7	SS-6080340-SP	8	3	118-76257	1	16	118-93609	2	20
MAD-025010A0	13	6	SS-6080340-SP	9	3	118-76265	1	18	118-93609	3	20
MAD-02502000	10	5	SS-6090630-SP	1	3	118-76356	2	1	118-93609	6	13
MAD-02502000	10	10	SS-6090630-SP	5	1	118-76364	2	4	118-93609	7	18
MAD-02502000	10	16	SS-7090910-SP	11	15	118-76455	2	8	118-93609	8	23
MAD-02502000	13	9	SS-7110710-SL	1	1	118-76463	2	12	118-93609	9	21
MAD-02601000	10	14	SS-7110710-SL	5	3	118-77156	3	3	118-98806	13	1
MAQ-056010A0	11	12	SS-7151310-TP	4	2	118-77164	3	6	119-56752	6	1
MAT-80101LAB	2	27	SS-7151310-TP	4	7	118-77354	5	4	119-56752	7	7
MAT-80101LAB	12	12	SS-7151310-TP	4	11	118-77362	5	7	119-58303	10	2
MDC-0336007-50	12	2	SS-7151310-TP	4	17	118-77750	7	1	119-58600	6	9
MDC-100B0800	1	9	SS-7151310-TP	11	7	118-77768	7	6	119-58600	7	15
MDC-270B0900	1	15	SS-7151310-TP	13	13	118-78550	2	21	119-58600	8	20
MDC-270B0900	3	15	SS-9151210-TP	1	22	118-78568	2	24	119-58600	10	13
MDC-270B0900	5	25	SS-9151210-TP	2	19	118-78568	12	6	119-58709	9	20
MDC-270B0900	8	19	SS-9151210-TP	6	12	118-79251	11	1	119-59103	1	14
MDC-270B0900	9	19	SS-9151210-TP	7	17	118-79269	11	5	119-59103	1	20
MDC-270B0900	12	10	SS-9151210-TP	8	22	118-79756	5	12	119-59103	2	13
MDC-270B1400	2	17				118-79764	5	23	119-59202	2	28
MDC-270B1400	3	9	WP-0371016-SD	11	14	118-80556	8	1	119-59202	12	11
MDC-270B1600	6	4				118-80564	8	12	119-80505	3	13
MDC-270B1600	7	9	115-97101	12	3	118-80952	9	1	119-80604	3	12
			117-90508	3	4	118-80960	9	12	119-80802	6	5
NS-6090310-SP	11	13	117-90607	3	5	118-81455	1	10	119-80901	6	6

NUMERICAL INDEX OF PARTS

索引

Part No. 品番	Page Ref. 頁 No.	Part No. 品番	Page Ref. 頁 No.	Part No. 品番	Page Ref. 頁 No.	Part No. 品番	Page Ref. 頁 No.
120-25854	12 5						



JUKI

JUKI CORPORATION

JUKI 株式会社

お問い合わせ、ご相談は
To order or for further
information,
please contact:

- *このパーツリストは商品改良のため予告なく変更する事があります。
- * The description covered in this parts list is subject to change for improvement of the commodity without notice.
- *このパーツリストは、1991年2月現在の商品仕様で編集・印刷したものです。
- * This parts list is edited and printed in accordance with the product specifications as of February 1991.