

JUKI

2-Needle,3-Thread,Bottom Covering

Stitch Belt-Loop Making Machine

二本針三本糸片面飾りベルトループ縫ミシン

MFB-2600

PARTS LIST

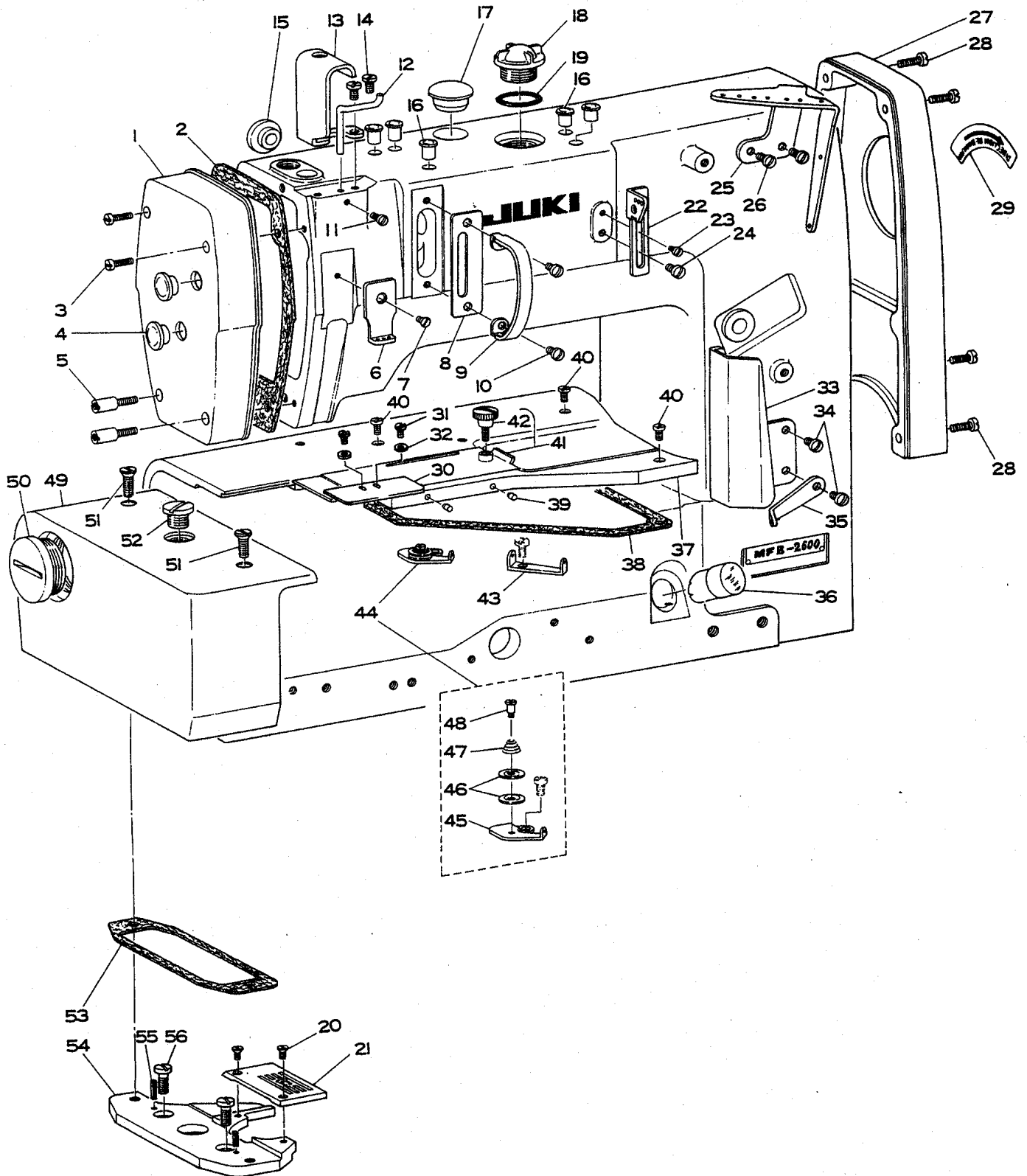
19578301

No.0507-03

CONTENTS
目 次

1. FRAME & MISCELLANEOUS COVER COMPONENTS.....	1
頭部外装関係	
2. FRAME & PRESSER BAR COMPONENTS.....	3
頭部・押エ棒関係	
3. THREAD TAKE-UP LEVER COMPONENTS.....	5
天秤関係	
4. MAIN SHAFT COMPONENTS.....	7
上軸関係	
5. FEED MACHANISM COMPONENTS (1).....	9
送り関係 (1)	
6. FEED MACHANISM COMPONENTS (2).....	10
送り関係 (2)	
7. THREAD TENSION COMPONENTS.....	11
糸調子関係	
8. LOOPER DRIVE LEVER SHAFT COMPONENTS.....	12
ルーバ駆動関係	
9. LOOPER COMPONENTS.....	13
ルーバ関係	
10. LUBRICATION COMPONENTS.....	15
給油関係	
11. SPREADER & PRESSER FOOT LIFTER COMPONENTS.....	17
スプレッター・押エ上げ関係	
12. MAIN BASE COMPONENTS.....	18
メインベース関係	
13. FEED MECHANISM & UPPER KNIFE DRIVING GEAR COMPONENTS.....	19
送り・上メス駆動関係	
14. FEED MECHANISM & ROCK COMPONENTS.....	21
送り・上下揺動関係	
15. FRONT PRESSER COMPONENTS.....	23
前押エ関係	
16. COVER & TABLE COMPONENTS.....	24
カバー・テーブル関係	
17. SILICONE OIL LUBRICANT UNIT & NEEDLE GUARD COMPONENTS.....	25
エスレン装置・針カバー関係	
18. THREAD STAND COMPONENTS.....	26
糸立て装置関係	
19. SPECIAL PARTS FOR WESTERN EUROPE.....	27
ヨーロッパ用品	
20. TABLE OF EXCHANGING GAUGE PARTS.....	28
交換ゲージ部品一覧表	
GAUGE TABLE A (LIGHT WEIGHT).....	28
ゲージ表 A (薄物)	
GAUGE TABLE B (MIDDLE HEAVY WEIGHT).....	29
ゲージ表 B (中厚物)	
GAUGE TABLE H (HEAVY WEIGHT).....	30
ゲージ表 H (厚物)	
21. LIST FOR INFORMATION OF CHANGE.....	31
変更情報リスト	
NUMERICAL INDEX OF PARTS.....	32
索引	

1. FRAME & MISCELLANEOUS COVER COMPONENTS
 頭部外裝關係



REF. NO	NOTE	PART NO.	DESCRIPTION	品名	Qty
1		B1106-850-00A-B	FACE PLATE	メンイタ	1
2		B1107-850-000-A	FACE PLATE GASKET	メンイタ ハ ツキン	1
3		SS-7111410-SP	SCREW 11/64-40 L=14	マルヒラネツ 11/64-40 L=14	2
4		TA-1250406-RO	RUBBER PLUG D=12.5 L=4	トメセン D=12.5 L=4	2
5		B1143-850-000	NEEDLE GUARD SET SCREW	ハリカハ - タ イ ネツ	2
6		B1178-850-000	THREAD GUIDE	ハリイトアンナイ	1
7		SS-2090550-TP	SCREW 9/64-40 L=5	マルサラネツ 9/64-40 L=3.2	1
8		B1179-850-000	AUXILIARY THREAD TAKE-UP COVER	ホツ ヨテンビ ソ カハ - タ イ	1
9		B1180-850-000	AUXILIARY THREAD TAKE-UP COVER	ホツ ヨテンビ ソ カハ -	1
10		SS-7110740-TP	SCREW 11/64-40 L=7	マルヒラネツ 11/64-40 L=7	2
11		SS-7090910-SP	SCREW 9/64-40 L= 8.5	マルヒラネツ 9/64-40 L=8.5	1
12		B1176-850-000	THREAD GUARD	イトウク	1
13		B1177-850-000	THREAD TAKE-UP LEVER COVER	テンビ ソカハ -	1
14		SS-7110740-TP	SCREW 11/64-40 L=7	マルヒラネツ 11/64-40 L=7	2
15		TA-1250406-RO	RUBBER PLUG D=12.5 L=4	トメセン D=12.5 L=4	1
16		TA-0750704-RO	RUBBER PLUG	トメセン	5
17		TA-2100904-RO	RUBBER PLUG	トメセン	1
18		B3530-555-000	OIL SIGHT WINDOW	アア ラマト	1
19		RO-1952401-00	RUBBER RING	オリソク	1
20		SS-2090820-TP	SCREW 9/64-40 L=8	マルサラネツ 9/64-40 L=8	2
21	01	R4253-FOG-GOP	THROAT PLATE (GGB)	ハリイタ (GGB)	1
22		B1131-850-000-C	TAKE-UP THREAD GUIDE	テンビ ソ イトアンナイ	1
23		SS-6090510-SP	SCREW 9/64-40 L=5	ヒラネツ 9/64-40 L=5	1
24		SS-7110840-SP	SCREW 11/64-40 L=7.8	マルヒラネツ 11/64-40 L=7.8	1
25		B1125-850-000	THREAD GUIDE	タ イ1 イトアンナイ	1
26		SS-7110840-SP	SCREW 11/64-40 L=7.8	マルヒラネツ 11/64-40 L=7.8	2
27		B1138-850-00A	BELT COVER, A	ハ ルトカハ -A	1
28		SS-7111120-SP	SCREW 11/64-40 L=10.5	マルヒラネツ 11/64-40 L=10.5	4
29		B1153-850-000	ROTATING DIRECTION INDICATING	カイテン シツ ラハ ル	1
30		129-05303	BED SLIDE COVER	ヌノイタスハ リイタカハ -	1
31		SS-5060310-SP	SCREW 3/32-56 L=2.8	トラスネツ 3/32-56 L=2.8	2
32		WP-0250516-SD	WASHER 2.5X6X0.5	ヒラサ カ ネ 2.5X6X0.5	2
33		B1129-850-000	LOOPER THREAD COVER	ルハ - イトカハ -	1
34		SS-7110740-TP	SCREW 11/64-40 L=7	マルヒラネツ 11/64-40 L=7	2
35		B1128-850-000	LOOPER THREAD GUIDE	シタイトアンナイ	1
36		B3506-850-000	OIL SIGHT WINDOW A	アア ラ ノツ キマト A	1
37		129-04801	CLOTH PLATE	ヌノイタ	1
38		B1113-850-000	CLOTH PLATE GASKET	ヌノイタ ハ ツキン	1
39		B1115-850-000	RUBBER PLUG	ヌノイタ ゴ ム	2
40		SS-7111120-SP	SCREW 11/64-40 L=10.5	マルヒラネツ 11/64-40 L=10.5	3
41		129-05352	BED SLIDE COVER ASM.	ヌノイタスハ リイタカハ -クミ	1
42		B2549-372-000	CLAMP SCREW A	ヒラキレハ - トメネツ A	(1)
43		B1162-850-000	LOOPER THREAD GUIDE A	シタイトアンナイ A	1
44		B1163-850-0A0	LOOPER THREAD GUIDE B ASM.	シタイトアンナイ B クミ	1
45		B1163-850-000	LOOPER THREAD GUIDE B	シタイトアンナイ B	(1)
46		B3148-123-000	TENSION DISC	イトアンナイ サラ	(2)
47		B3149-123-B00	CHAIN LOOPER THREAD TENSION SP	イトアンナイサ ラ ハ ネ	(1)
48		SD-0380551-SL	HINGE SCREW D= 3.80 H= 5.5	タ ソネツ D=3.8 H=5.5	(1)
49		MAS-1105000E	BED COVER, LEFT	ハ ット ヒタ リカハ -	1
50		B1154-850-000	HOLE COVER SCREW	サト - アナア タネツ	1
51		SS-2661310-TP	SCREW 1/4-40 L=13.2	マルサラネツ 1/4-40 L=13.2	2
52		B1139-019-000	OIL RESERVOIR PLUG SCREW	アア ラタ メ ネツ	1
53		B1124-850-000	GASKET	ヒタ リカハ - ハ ツキン	1
54		MAS-11051000	THROAT PLATE BASE	ハリイタ トリツケタ イ	1
55		PS-0400182-K0	SPRING PIN 4.0X18	スア リソク ビ ソ 4.0X18	2
56		SS-7151210-SP	SCREW 15/64-28 L=12	マルヒラネツ 15/64-28 L=12	2

NOTE (注記)

01.....SELECTIVE USE FOR EACH TYPE.
SEE GAUGE TABLE

仕様により選択使用、ゲージ表参照

N U M E R I C A L I N D E X O F P A R T S

索引

PART NO 品番	PAGE 頁	REF NO	PART NO 品番	PAGE 頁	REF NO	PART NO 品番	PAGE 頁	REF NO	PART NO 品番	PAGE 頁	REF NO
BP-5000000-00	14	48	B1505-227-000-A	4	17	B2205-850-000	10	35	B3319-704-L00	26	4
BT-0500300-EO	16	32	B1505-850-0AO	4	7	B2207-850-000	10	40	B3319-704-L00	26	9
B1104-850-000-A	4	28	B1506-850-000	4	10	B2208-850-000	10	37	B3320-704-L00-A	26	23
B1105-850-000-A	4	29	B1507-850-000	4	14	B2209-850-000	10	38	B3321-704-L00	26	31
B1106-850-00A-B	2	1	B1508-850-000	4	16	B2502-850-000	12	19	B3401-850-0AO	17	2
B1107-850-000-A	2	2	B1509-227-000	4	20	B2503-850-000	12	10	B3403-850-0AO	17	8
B1110-860-00A	4	21	B1509-470-000	23	2	B2504-850-0AO	12	7	B3404-122-000	16	12
B1111-880-000	4	22	B1510-227-000	4	18	B2505-850-0AO	12	14	B3405-850-000	17	7
B1113-850-000	2	38	B1511-555-000	4	19	B2507-850-0AO-A	12	20	B3406-850-000	17	6
B1115-850-000	2	39	B1511-555-000	23	3	B2507-850-000-A	12	21	B3407-850-000	17	11
B1124-850-000	2	53	B1511-850-000	4	6	B2508-850-0AO-A	12	26	B3416-552-000	17	14
B1125-850-000	2	25	B1523-226-000	4	12	B2508-850-0BO	12	27	B3417-552-000	17	12
B1128-850-000	2	35	B1601-850-0AO	9	18	B2509-850-000	12	31	B3418-850-000	17	10
B1129-850-000	2	33	B1602-850-0AO	9	1	B2510-850-000	12	33	B3431-581-000	4	15
B1131-521-000	6	6	B1602-850-000	9	2	B2511-850-0AO	14	19	B3501-850-0AO	16	61
B1131-850-000-C	2	22	B1603-850-0AO	9	33	B2512-850-0BO	14	15	B3501-850-000	16	62
B1136-850-000	6	7	B1603-850-000	9	34	B2512-850-000	14	16	B3502-850-000-A	16	67
B1138-850-00A	2	27	B1604-850-000	9	28	B2513-850-0AO	10	28	B3504-352-0AO	16	65
B1139-019-000	2	52	B1605-850-000-A	9	24	B2514-860-000	14	14	B3505-850-0AO	16	66
B1143-850-000	2	5	B1606-850-000-A	9	31	B2515-850-000	14	23	B3506-761-000	16	37
B1144-850-0AO	25	10	B1607-850-0AO-A	9	16	B2516-850-0AO-A	14	1	B3506-850-000	2	36
B1144-850-000	25	11	B1608-850-0AO	10	1	B2517-850-0AO	14	27	B3507-850-000	16	30
B1145-850-000	25	13	B1611-850-0AO-A	10	5	B2518-850-000	14	30	B3508-850-00A	16	27
B1146-850-000	25	18	B1611-850-000	10	6	B2519-850-0AO	12	29	B3508-850-000-A	16	26
B1147-850-000	25	15	B1612-850-0AA	10	13	B2520-850-000-A	14	5	B3509-850-000	16	29
B1148-850-000	25	19	B1615-850-000	9	39	B2521-850-000	14	31	B3510-850-000	16	46
B1151-850-000-A	4	32	B1616-850-000	9	41	B2522-850-0AO	14	10	B3511-122-000	16	59
B1152-850-000	4	33	B1617-850-000	9	38	B2523-850-000	10	25	B3511-850-000	16	52
B1153-850-000	2	29	B1619-850-000	9	37	B2524-850-0AO	14	25	B3512-122-000	16	60
B1154-850-000	2	50	B1620-850-000-A	9	4	B2525-850-000-A	12	23	B3512-850-000-B	16	42
B1158-850-000	4	24	B1621-850-000	9	8	B2526-804-000	12	17	B3513-804-0AO	16	63
B1159-850-000	4	25	B1622-850-000-A	9	9	B2526-850-000	9	23	B3514-850-000	16	40
B1162-850-000	2	43	B1623-850-00A	9	13	B2526-850-000	14	4	B3515-850-0AO	16	1
B1163-850-0AO	2	44	B1624-850-000	10	7	B2527-850-BA0	9	20	B3515-850-000	16	2
B1163-850-000	2	45	B1625-850-000	10	23	B2527-850-BA0	10	26	B3516-850-000	16	8
B1173-850-000	16	71	B1626-850-000	9	42	B2527-850-BA0	14	33	B3516-880-000	16	6
B1175-860-000	27	7	B1627-850-000-A	10	12	B2549-372-000	2	42	B3519-850-000	16	10
B1176-850-000	2	12	B1630-850-000	10	3	B2549-372-000	22	25	B3521-850-000	16	50
B1177-850-000	2	13	B1631-850-000	10	4	B2551-850-0AO	8	33	B3522-850-000	16	48
B1178-850-000	2	6	B1632-850-000	9	32	B2552-850-000-A	14	32	B3530-555-000	2	18
B1179-850-000	2	8	B1633-850-000	10	2	B2553-850-0AO	14	35	B3534-155-000	16	25
B1180-850-000	2	9	B1633-850-000	12	28	B2554-850-0AO-B	14	6	B3534-850-000	16	4
B1182-850-000	6	20	B1702-850-0AO-A	10	20	B2555-860-000-A	14	8	B3536-850-000	16	35
B1183-850-000	17	13	B1703-850-B00	10	22	B2558-860-000	14	3	B3541-850-0AO	8	35
B1201-860-000-A	8	24	B1704-850-000-B	10	24	B2559-860-000	14	37	B3542-850-000-A	16	22
B1202-850-0AO	8	12	B1801-860-0BO-B	12	1	B3102-850-0AO	11	23	B3544-850-000	16	33
B1203-850-000	8	13	B1802-850-0AO	10	16	B3103-850-000	11	26	B3555-850-000	16	13
B1204-850-0AO	8	18	B1803-850-000	8	30	B3104-850-0AO	11	24	B3556-850-000	16	68
B1206-860-0AO	8	1	B1804-850-000-A	8	31	B3105-850-000	11	4	B3557-850-000	16	69
B1206-860-0BO	8	2	B1805-850-0AO	8	40	B3105-870-0AA	11	20	B3558-850-000	16	73
B1213-552-0AO-A	8	25	B1806-850-000	8	45	B3105-870-0AO	11	7	B3559-850-000	16	74
B1214-038-000	16	24	B1811-850-000	27	4	B3105-870-0BO	11	1	B3560-850-000	16	72
B1217-850-000	8	22	B1812-850-B00	10	19	B3106-850-000	11	2	B3561-850-000	16	75
B1219-850-0AO	8	15	B1813-850-000	10	17	B3107-804-000	11	16	B3563-850-000	16	54
B1226-552-000	8	26	B1814-850-000	10	18	B3107-850-000	11	3	B3568-771-000	16	3
B1301-850-000	8	27	B1815-850-0AO	8	28	B3108-850-000	11	11	B4115-704-000	16	19
B1302-850-0AO	8	17	B1816-850-0AO	8	37	B3109-850-000	11	12	B8202-850-000	4	34
B1302-850-000	8	20	B1901-850-0AO	6	37	B3110-850-000	11	9	B8203-850-000	4	35
B1303-850-0AO	8	39	B1902-850-000	6	36	B3111-850-000	11	10	B8205-850-000	4	37
B1304-850-000	8	42	B1903-552-000	8	6	B3112-850-000	11	21	B8219-125-000	16	57
B1401-860-000-A	6	11	B1903-850-000	6	35	B3115-850-000	11	8	B9101-860-B00	25	21
B1402-850-000-A	6	16	B1904-850-0AO	6	30	B3119-771-000	11	19	B9101-860-P00	25	22
B1403-850-000	6	9	B1905-541-B00	8	8	B3120-125-000	11	18	B9204-850-0AO	14	47
B1405-850-0BO-A	6	17	B1905-850-000	6	32	B3126-012-000	11	15	B9205-850-000	14	43
B1408-850-000	8	7	B1906-850-000	6	26	B3129-012-A00	11	17	B9206-850-000	14	41
B1409-860-EAO	6	42	B1907-850-000	6	33	B3148-123-000	2	46	B9207-850-000	14	44
B1409-860-EOO	6	43	B1908-850-000	6	40	B3149-123-B00	2	47	B9211-850-0AO	25	1
B1410-860-FOO	6	45	B1909-850-000	6	39	B3304-704-000-A	26	18	B9211-850-000	25	2
B1411-481-0BO	6	12	B1910-850-000	6	23	B3305-704-000-A	26	11	B9212-850-000	25	6
B1412-850-0AO	6	3	B1911-850-000	6	22	B3309-704-0AO	26	14	B9213-850-000	25	3
B1412-850-0BO	6	2	B1912-850-000	6	25	B3309-704-000	26	17	B9214-850-000	25	5
B1413-850-000	6	5	B2015-357-000	17	1	B3311-012-000	26	24	B9220-850-0AO	14	50
B1414-226-000	8	9	B2017-372-000	11	22	B3311-704-000	26	7	B9220-850-0BO	14	40
B1415-850-000	8	10	B2201-860-0AO	10	30	B3311-804-000	26	15	B9222-850-000	14	51
B1501-850-000	4	5	B2204-850-0AO-A	10	33	B3317-704-000	26	29			
B1503-850-000	4	3	B2204-850-000-A	10	34	B3318-704-L00-A	26	5			
									CQ-3000000-FO	14	21

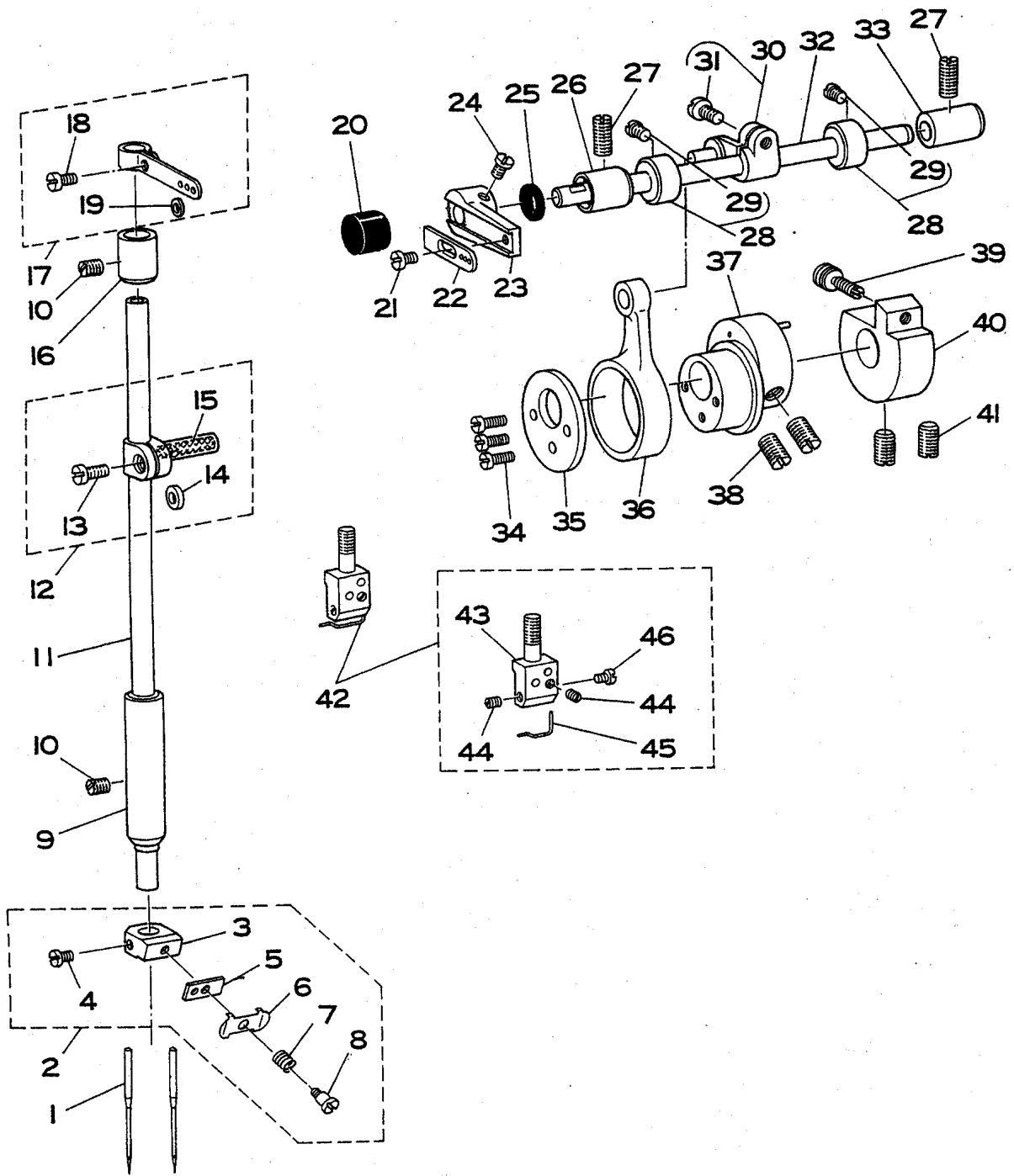
REF. NO.	NOTE	PART NO.	DESCRIPTION	品名	Qty
1	01	129-07150	PRESSURE FOOT (GBM)	オサエ GBM クミ	1
2		SS-6090670-TP	SCREW 9/64-40 L=6	ヒラネジ 9/64-40 L=6	(1)
3		B1503-850-000	PRESSER BAR BUSHING	オサエホ - メタル	1
4		SS-8150310-SP	SCREW 15/64-28 L= 3.4	トメネジ 15/64-28 L=3.4	1
5		B1501-850-000	PRESSER BAR	オサエホ -	1
6		B1511-850-000	PRESSER BAR CAP	オサエホ - キャップ	1
7		B1505-850-0A0	PRESSER BAR GUIDE BRACKET ASM.	オサエホ - タキクミ	1
8		SS-7111310-TP	SCREW 11/64-40 L=12.8	マルヒラネジ 11/64-40 L=12.8	(1)
9		SD-0630275-SP	HINGE SCREW D= 6.35 H= 2.7	タネネジ D=6.35 H=2.7	1
10		B1506-850-000	LIFTING LEVER	ヒキアケイタ	1
11		SD-0630272-SP	HINGE SCREW	タネネジ D=6.35 H=2.7	1
12		B1523-226-000	SNAP RING	トメワ B	1
13		RE-0600000-KO	E-RING 6	Eカ タトメワ 6	1
14		B1507-850-000	LIFTING LEVER LINK	ヒキアケイタ リンク	1
15		B3431-581-000	LIFTING LEVER GASKET	ハツキン	1
16		B1508-850-000	SCREW 3/8 L=14.5	ヒキアケイタ リンクツク	1
17		B1505-227-000-A	PRESSER SPRING	オサエ チヨセツハネ	1
18		B1510-227-000	PRESSER GUIDE BAR	オサエ アンナイホ -	1
19		B1511-555-000	NUT	オサエチヨセツネジ ナツト	1
20		B1509-227-000	PRESSER SPRING REGULATOR	オサエ チヨセツネジ	1
21		B1110-860-00A	SIDE COVER	マトイタ	1
22		B1111-880-000	SIDE COVER GASKET	マトイタ ハツキン	1
23		SS-7111120-SP	SCREW 11/64-40 L=10.5	マルヒラネジ 11/64-40 L=10.5	7
24		B1158-850-000	BED COVER	ハツトフタ	1
25		B1159-850-000	BED COVER GASKET	ハツトフタハツキン	1
26		SS-7111120-SP	SCREW 11/64-40 L=10.5	マルヒラネジ 11/64-40 L=10.5	4
27		TA-0750704-R0	RUBBER PLUG	トメセン	1
28		B1104-850-000-A	BOTTOM PLATE	ソコイタ	1
29		B1105-850-000-A	BOTTOM PLATE GASKET	ソコイタハツキン	1
30		SS-6151440-SP	SCREW 15/64-28 L=14	ヒラネジ 15/64-28 L=14	4
31		SS-6151920-TP	SCREW 15/64-28 L=19.0	ヒラネジ 15/64-28 L=19	5
32		B1151-850-000-A	RUBBER COLLAR STUD	ソコイタ ウケコムツク	4
33		B1152-850-000	CUSHION RUBBER	ソコイタ ウケコム	4
34		B8202-850-000	FRAME SUPPORT PLATE	ウケイタ	1
35		B8203-850-000	BED SPACER	ハツト ウケガネ	1
36		SK-3623200-SC	WOOD SCREW D=6.2 L=32	マルモクネジ D=6.2 L=32	4
37		B8205-850-000	BOLT	ウケイタ ホルト	4
38		WP-1002036-SC	WASHER 10.0X21.0X2.0	ヒラサガネ 10X21X2	12
39		NS-6240630-SN	NUT 3/8-18	ロツカクナツト 3/8-18	16

NOTE (注記)

01.....SELECTIVE USE FOR EACH TYPE.
SEE GAUGE TABLE

仕様により選択使用、ゲージ表参照

3. THREAD TAKE-UP LEVER COMPONENTS
 天秤關係



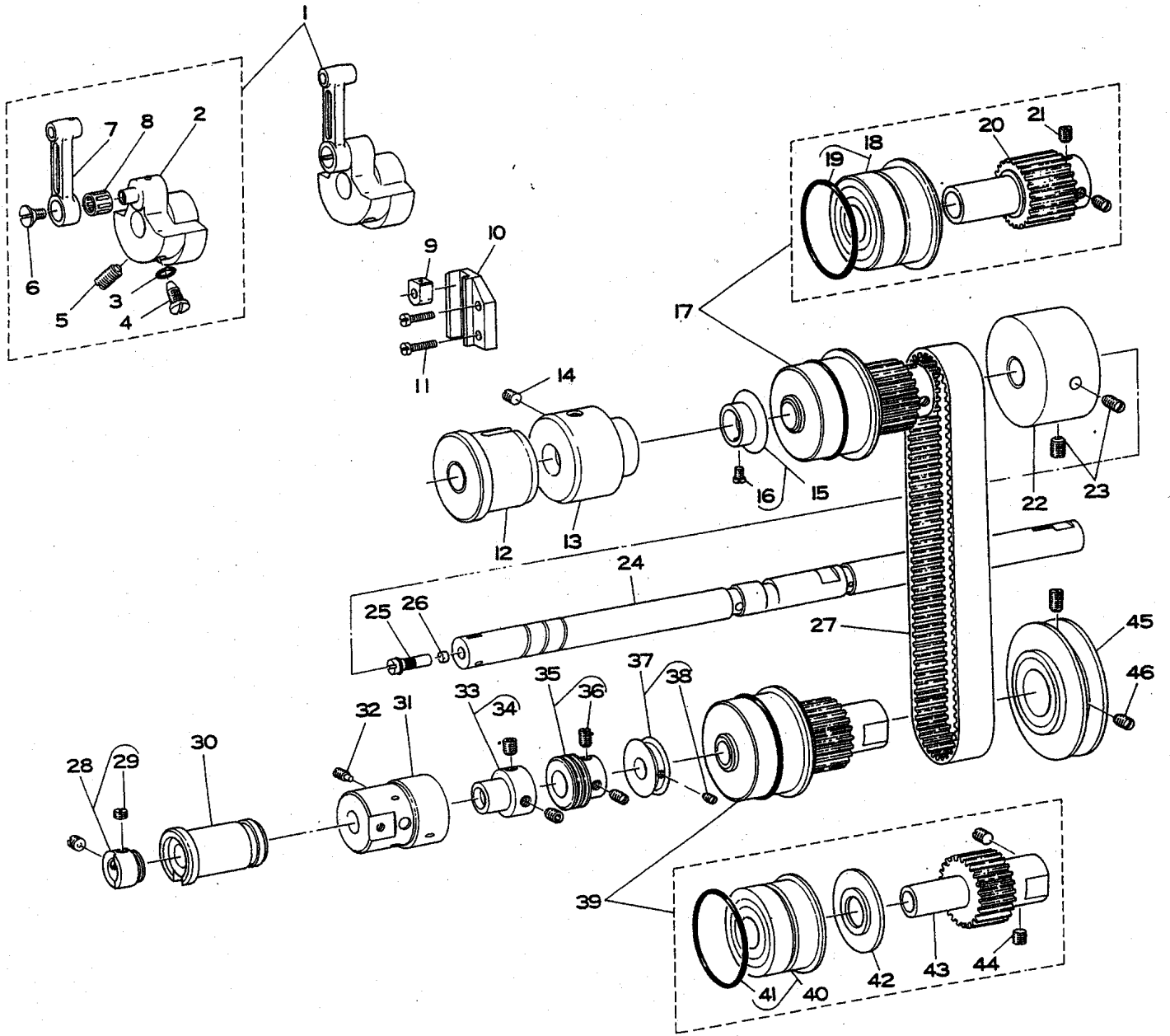
REF. NO	NOTE	PART NO.	DESCRIPTION	ヒョウメイ	Qty
1		MC-3800009-00	NEEDLE UYX128GAS #90	ハリ UY128GAS 90	2
2		B1412-850-0B0	NEEDLE BAR TENSION BASE ASM.	ハリホ - チョ-ツダ イクミ	1
3		B1412-850-0A0	NEEDLE BAR TENSION BASE ASM.	チョ-ツダ イクミ	(1)
4		SS-7090620-TP	SCREW 9/64-40 L=6.1	マルヒラネツ 9/64-40 L=6.1	(1)
5		B1413-850-000	NEEDLE BAR TENSION DISC	ハリホ - チョ-ツダ イサラ	(1)
6		B1131-521-000	THREAD PRESSER PLATE	ハリイト オサエイタ	(1)
7		B1136-850-000	TENSION SPRING B	ハリイト チョ-ツハ ネ B	(1)
8		SD-0380551-SL	HINGE SCREW D= 3.80 H= 5.5	ダ'ンネツ D=3.8 H=5.5	(1)
9		B1403-850-000	NEEDLE BAR BUSHING, LOWER	ハリホ - ツダメタル	1
10		SS-8150710-SP	SCREW 15/64-28 L=7	トメネツ 15/64-28 L=7	2
11		B1401-860-000-A	NEEDLE BAR	ハリホ -	1
12		B1411-481-0B0	NEEDLE BAR CONNECTION ASM	ハリホ - ダ'キ クミ	1
13		SS-6090670-TP	SCREW 9/64-40 L=6	ヒラネツ 9/64-40 L=6	(1)
14		WP-0360516-SD	WASHER M3	ヒラサ'ガ'ネ 3.6X5.2X0.5	(1)
15		CQ-4000000-FO	OIL FELT	ロツト' フェルト	(0.1)
16		B1402-850-000-A	NEEDLE BAR BUSHING, UPPER	ハリホ - メタル	1
17		B1405-850-0B0-A	NEEDLE BAR THREAD EYELET ASM.	ハリホ - テンビ'ソ'クミ	1
18		SS-6090670-TP	SCREW 9/64-40 L=6	ヒラネツ 9/64-40 L=6	(1)
19		WP-0360516-SD	WASHER M3	ヒラサ'ガ'ネ 3.6X5.2X0.5	(1)
20		B1182-850-000	RUBBER PLUG	テンビ'ソ'ク'コ'ムセソ'	1
21		SS-7090530-SP	SCREW 9/64-40 L= 4.5	マルヒラネツ 9/64-40 L=4.5	1
22		B1911-850-000	AUXILIARY THREAD TAKE-UP LEVER	ホ'ソ' ヨテンビ'ソ'	1
23		B1910-850-000	THREAD TAKE-UP LEVER BASE	ホ'ソ' ヨテンビ'ソ'ダ'イ	1
24		SS-6110710-TP	SCREW 11/64-40 L= 6.5	ヒラネツ 11/64-40 L=6.5	1
25		B1912-850-000	OIL SEAL	マエメタル オイルツ-ル	1
26		B1906-850-000	BUSHING, FRONT	テンビ'ソ'ク'マエメタル	1
27		SS-8151230-SP	SCREW 15/64-28 L=12	トメネツ 15/64-28 L=12	2
28		CS-070081A-SH	THRUST COLLAR ASM. D=7 W=8	*** ハイソ'ビソ'ハ'ソ'ソ'ウ'フカ	2
29		SS-6110620-TP	SCREW 11/64-40 L= 5.5	ヒラネツ 11/64-40 L=5.5	(2)
30		B1904-850-0A0	LINK SHAFT BRACKET ASM.	ホ'ソ' ヨテンビ'ソ'ソ'ソ'ク'ク'ウ'デ'クミ	1
31		SS-7110910-TP	SCREW 11/64-40 L= 8.5	マルヒラネツ 11/64-40 L=8.5	(1)
32		B1905-850-000	THREAD TAKE-UP LEVER SHAFT	ホ'ソ' ヨテンビ'ソ'ソ'ク	1
33		B1907-850-000	BUSHING, REAR	テンビ'ソ'ク'ウ'ソ'ロメタル	1
34		SS-7090910-SP	SCREW 9/64-40 L= 8.5	マルヒラネツ 9/64-40 L=8.5	3
35		B1903-850-000	LINK THRUST	ホ'ソ' ヨ'テンビ'ソ'ソ'ソ'ク'スラスト	1
36		B1902-850-000	THREAD TAKE-UP LEVER LINK	ホ'ソ' ヨテンビ'ソ'ソ'ソ'ク	1
37		B1901-850-0A0	THREAD TAKE-UP LEVER CAM ASM.	ホ'ソ' ヨテンビ'ソ'ソ'カム'クミ	1
38		SS-8661030-SP	SCREW 1/4-40 L=10	トメネツ 1/4-40 L=10	2
39		B1909-850-000	TIMING ADJUSTING SCREW	タイミン'グ' チョ-セ-ネツ	1
40		B1908-850-000	TIMING ADJUSTING THRUST	タイミン'グ' チョ-セ-スラスト	1
41		SS-8661030-SP	SCREW 1/4-40 L=10	トメネツ 1/4-40 L=10	2
42	01	B1409-860-EA0	NEEDLE CLAMP ASM. E	ハリト'メ' E'クミ	1
43		B1409-860-E00	NEEDLE CLAMP E	ハリト'メ' E	(1)
44		SS-8080310-TP	SCREW 1/8-44 L=2.8	トメネツ 1/8-44 L=2.8	(2)
45		B1410-860-F00	THREAD GUIDE WIRE F	ハリト'メ' イ'ト'アン'ナイ' F	(1)
46		SS-6060210-SP	SCREW 3/32-56 L= 1.9	ヒラネツ 3/32-56 L=1.9	(1)

NOTE (注記)

01.....SELECTIVE USE FOR EACH TYPE.
SEE GAUGE TABLE

仕様により選択使用、ゲージ表参照

4. MAIN SHAFT COMPONENTS:
上軸關係



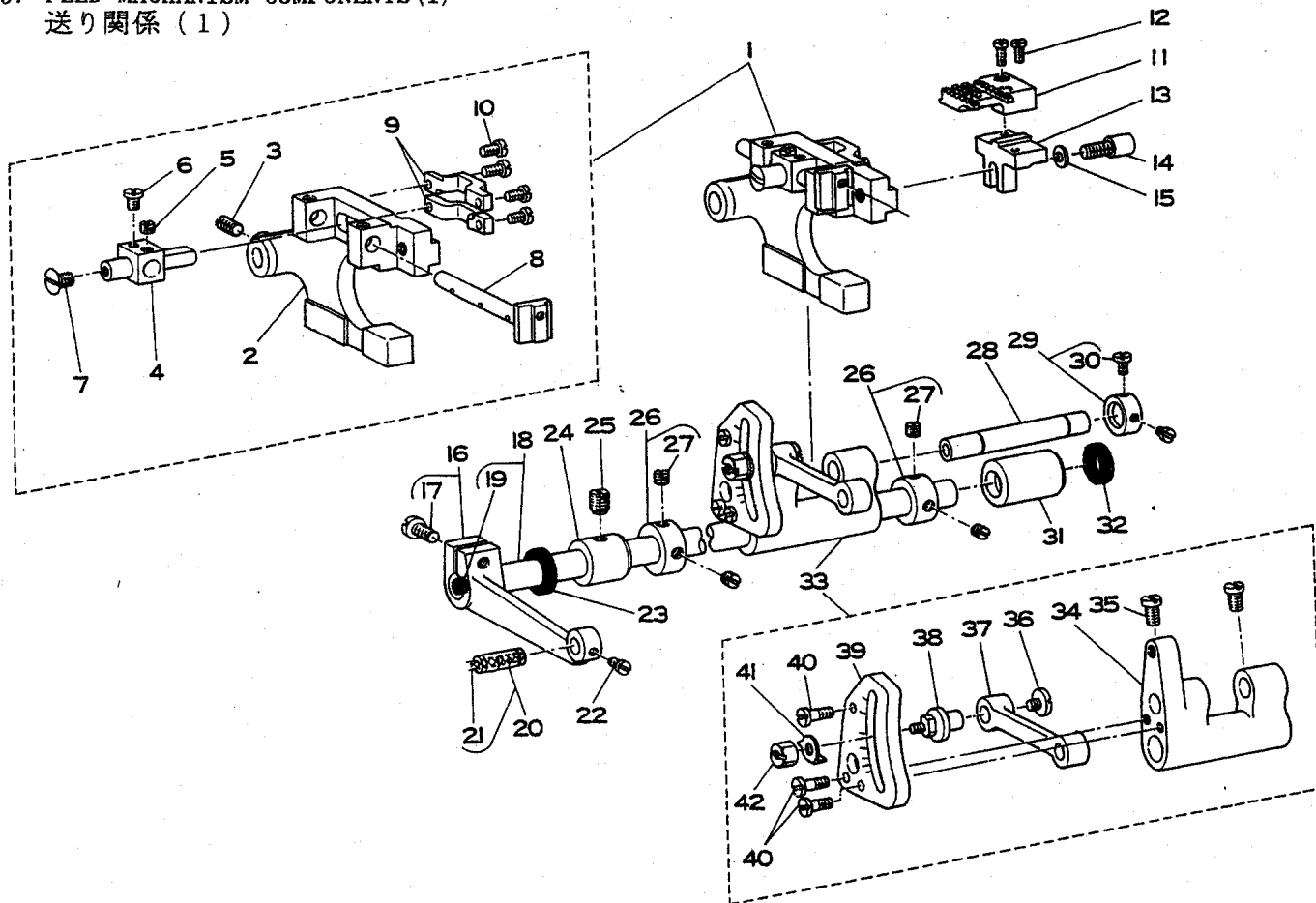
REF. NO.	NOTE	PART NO.	DESCRIPTION	ト ヲ メ イ	Qty
1		B1206-860-0A0	COUNTERWEIGHT ASM.	ツリアイモリ クミ	1
2		B1206-860-0B0	COUNTERWEIGHT ASM.	ツリアイモリ クミ	(1)
3		RO-0442401-00	RUBBER RING	オリソク	(1)
4		SS-7681750-TP	SCREW 9/32-28 L=16.5	マルヒラネツ 9/32-28 L=16.5	(1)
5		SS-8681650-TP	SCREW 9/32-28 L=16	トメネツ 9/32-28 L=16	(1)
6		B1903-552-000	LEFT SCREW	ヒタリネツ	(1)
7		B1408-850-000	NEEDLE BAR CRANK ROD	ハリボ - クランクロツト	(1)
8	01	B1905-541-B00	NEEDLE BEARING	テンビソ ニートルハアリソク	(1)
9		B1414-226-000	SLIDE BLOCK	カクコマ	1
10		B1415-850-000	SLID BLOCK GUIDE	コロ アンナイダ イ	1
11		SS-7111410-SP	SCREW 11/64-40 L=14	マルヒラネツ 11/64-40 L=14	2
12		B1202-850-0A0	MAIN SHAFT BUSHING ASM.	ウワツク マエメタル クミ	1
13		B1203-850-000	MAIN SHAFT BUSHING, INTERMEDIA	ウワツク ナカメタル	1
14		SS-8150710-SP	SCREW 15/64-28 L=7	トメネツ 15/64-28 L=7	1
15		B1219-850-0A0	OIL SHIELD ASM.	ウワツク アアラキリ クミ	1
16		SS-6110620-TP	SCREW 11/64-40 L= 5.5	ヒラネツ 11/64-40 L=5.5	(1)
17		B1302-850-0A0	SPROCKET ASM.	ウワツク スプ ロケツト クミ	1
18		B1204-850-0A0	BALL BEARING ASM.	ウワツク ウツロツク クウケ クミ	(1)
19		RO-4801201-00	RUBBER RING	オリソク	(1)
20		B1302-850-000	SPROCKET	ウワツク スプ ロケツト	(1)
21		SS-8660610-TP	SCREW 1/4-40 L=6	トメネツ 1/4-40 L=6	(2)
22		B1217-850-000	HAND WHEEL	ウワツク ハズ ミク ルマ	1
23		SS-8661030-SP	SCREW 1/4-40 L=10	トメネツ 1/4-40 L=10	2
24		B1201-860-000-A	MAIN SHAFT	ウワツク	1
25		B1213-552-0A0-A	OIL AMOUNT ADJUSTING PIN ASM.	クランク ユリヨ-チヨ-セツビソ クミ	2
26		B1226-552-000	ROLLER FELT	フェルト	2
27		B1301-850-000	TIMING BELT	タイミンク ベルト	1
28		B1815-850-0A0	THRUST COLLAR ASM.	ツタツク スラストカラ-	1
29		SS-8660330-SP	SCREW 1/4-40 L= 3.0	トメネツ 1/4-40 L=3	(2)
30		B1803-850-000	LOWER SHAFT BUSHING B	ツタツク B メタル	1
31		B1804-850-000-A	LOWER SHAFT BUSHING C	ツタツク Cメタル	1
32		SS-8151230-SP	SCREW 15/64-28 L=12	トメネツ 15/64-28 L=12	1
33		B2551-850-0A0	NEEDLE GUARD ECCENTRIC CAM ASM	ハリウケ ハンツソカム クミ	1
34		SS-8660612-TP	SCREW 1/4-40 L=6	トメネツ 1/4-40 L=6	(2)
35		B3541-850-0A0	WORM ASM.	ウオ-ム クミ	1
36		SS-8150710-SP	SCREW 15/64-28 L=7	トメネツ 15/64-28 L=7	(2)
37		B1816-850-0A0	OIL SHIELD ASM.	ツタツク アアラキリ クミ	1
38		SS-8110750-SP	SCREW 11/64-40 L= 6.5	トメネツ 11/64-40 L=6.5	(1)
39		B1303-850-0A0	SPROCKET ASM	ウワツク スプ ロケツト クミ	1
40		B1805-850-0A0	BALL BEARING ASM.	ウワツク ウツロツク クウケ クミ	(1)
41		RO-4301301-00	RUBBER RING	オリソク	(1)
42		B1304-850-000	SPROCKET FLANGE	スプ ロケツト フランツ	(1)
43		129-05204	SPROCKET	シモツク スプ ロケツト	(1)
44		SS-8660610-TP	SCREW 1/4-40 L=6	トメネツ 1/4-40 L=6	(2)
45		B1806-850-000	LOWER SHAFT HAND WHEEL	ウワツク ハズ ミク ルマ	1
46		SS-8661030-SP	SCREW 1/4-40 L=10	トメネツ 1/4-40 L=10	2

NOTE (注記)

01.....SELECTIVE PART

選択部品

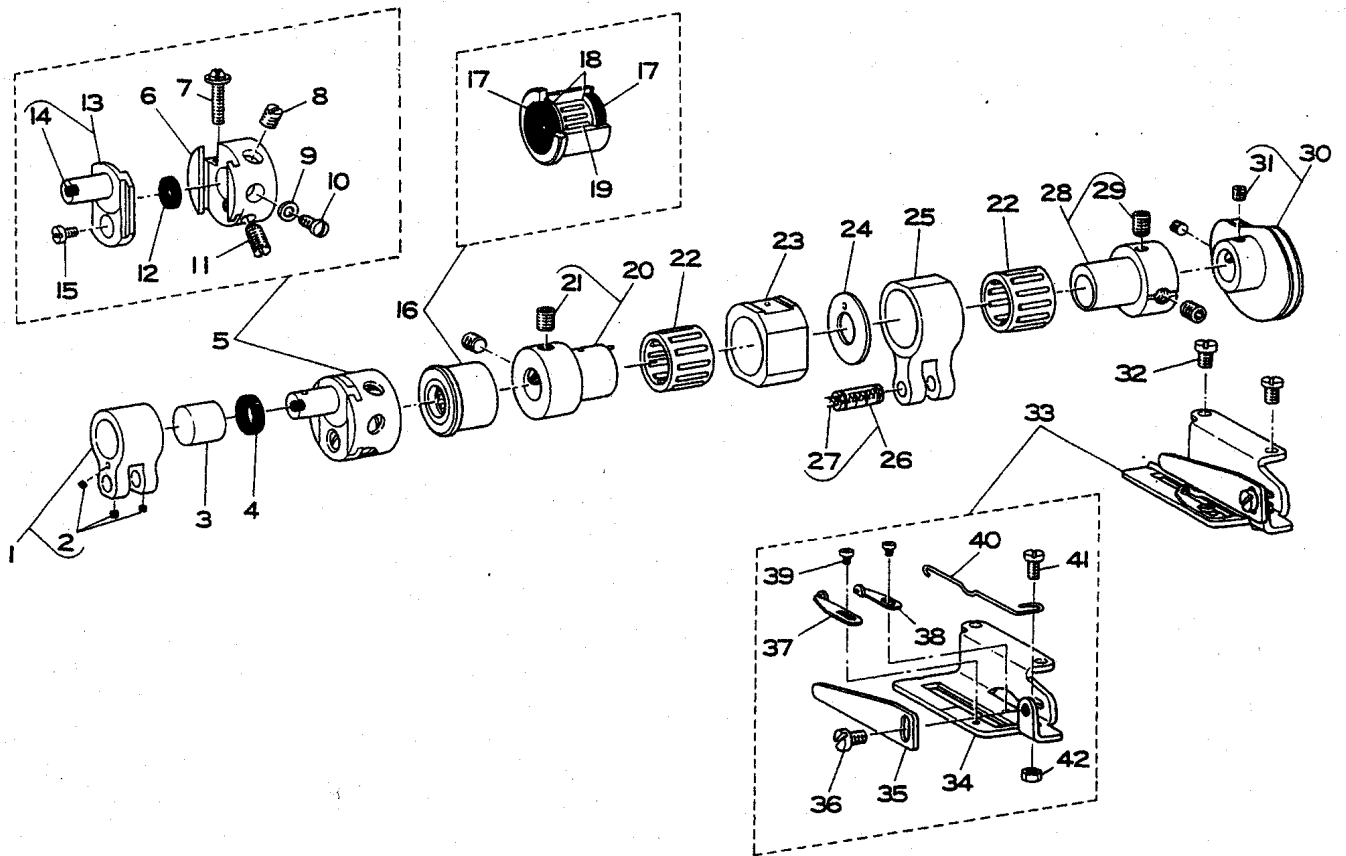
5. FEED MACHINISM COMPONENTS (1)
送り関係 (1)



REF. NO.	NOTE	PART NO.	DESCRIPTION	ヒヨメイ	Qty
1		B1602-850-0A0	MAIN FEED BAR ASM.	オクリダ イクミ	1
2		B1602-850-000	FEED BAR	オクリダ イ	(1)
3		SS-8620610-SP	SCREW 3/16-32 L=6	トメネツク 3/16-32 L=6	(1)
4		B1620-850-000-A	DIFFERENTIAL FEED BAR GUIDE	サト-オクリダ-アツナイ	(1)
5		SS-8110320-SP	SCREW 11/64-40 L=3.2	トメネツク 11/64-40 L=3.2	(1)
6		SS-6110420-TP	SCREW 11/64-40 L=4.8	ヒラネツク 11/64-40 L=4.8	(1)
7		SS-5110710-SP	SCREW 11/64-40 L=7	トラスネツク 11/64-40 L=7	(1)
8		B1621-850-000	DIFFERENTIAL FEED SHAFT	サト-オクリダク	(1)
9		B1622-850-000-A	GUIDE PLATE	サト-オクリダクアツナイタ	(2)
10		SS-6080810-SP	SCREW 1/8-44 L=8.0	ヒラネツク 1/8-44 L=8	(4)
11	01	R6000-POF-40P	FEED DOG (F,G)	オクリダ	1
12		SS-6080720-SP	SCREW	ヒラネツク 1/8-44 L=7	2
13		B1623-850-00A	FEED DOG INSTALLING BASE (A)	オクリトリツクダ イ A	1
14		SS-6621212-TP	SCREW 3/16-32 L=12.0	ヒラネツク 3/16-32 L=12	1
15		WP-0480856-SP	WASHER 4.8X8.4X0.8	ヒラネツク ガネ 4.8X8.4X0.8	1
16		B1607-850-0A0-A	FEED ROCKER ARM ASM.	オクリダク ヨト-ロツクダ	1
17		SS-6661110-SP	SCREW 1/4-40 L=11	ヒラネツク 1/4-40 L=11	(1)
18		B1601-850-0A0	FEED ROCKER SHAFT ASM.	オクリ ヨト-ツク クミ	1
19		TA-0570301-MO	PLUG D=5.7X6.1 L=3	トメネツク D=5.7X6.1 L=3	(1)
20	02	B2527-850-BA0	PIN ASM.	ヨト-リツクピン クミ	1
21		CQ-3030000-00	OIL WICK	ユツク	(0.1)
22		SS-6080410-SP	SCREW 1/8-44 L=4	ヒラネツク 1/8-44 L=4	1
23		B2526-850-000	OIL SEAL	ホ-ハ'ツク オイルシ-ル	1
24		B1605-850-000-A	BUSHING, FRONT	オクリダク クマエメタル	1
25		SS-8150710-SP	SCREW 15/64-28 L=7	トメネツク 15/64-28 L=7	1
26		CS-103081A-TH	THRUST COLLAR ASM. D=10.32 W=1	スラストウケ D=10.32 W=1 クミ	2
27		SS-8110410-TP	SCREW 11/64-40 L=3.5	トメネツク 11/64-40 L=3.5	(4)
28		B1604-850-000	FEED BAR SHAFT	オクリダ イツク	1
29		CS-079072C-TH	THRUST COLLAR ASM.	スラストウケ クミ	1
30		SS-6090440-SP	SCREW 9/64-40 L=4.0	ヒラネツク 9/64-40 L=4	(2)
31		B1606-850-000-A	BUSHING, REAR	オクリダク クウロメタル	1
32		B1632-850-000	OIL SEAL	オクリダク クウロメタル オイルシ-ル	1
33		B1603-850-0A0	FEED ROCKER ARM ASM.	オクリダ イ ヨト-ウチ' クミ	1
34		B1603-850-000	FEED ROCKER	オクリダ イ ヨト-ウチ'	(1)
35		SS-7110910-SP	SCREW 11/64-40 L=8.5	マルヒラネツク 11/64-40 L=8.5	(2)
36		SS-5110710-SP	SCREW 11/64-40 L=7	トラスネツク 11/64-40 L=7	(1)
37		B1619-850-000	DIFFERENTIAL FEED BAR DRIVING	サト-オクリ リツク	(1)
38		B1617-850-000	ADJUSTING STUD	サト-オクリ チョ-セツボ-	(1)
39		B1615-850-000	DIFFERENTIAL FEED ADJUSTING PL	サト-オクリ チョ-セツボ	(1)
40		SS-6090910-SP	SCREW 9/64-40 L=9	ヒラネツク 9/64-40 L=9	(3)
41		B1616-850-000	POINTER	チョ-セツボ- ストツク-	(1)
42		B1626-850-000	ADJUSTING NUT	サト- チョ-セツボ- ナツト	(1)

NOTE (注記) 01.....SELECTIVE USE FOR EACH TYPE. 仕様により選択使用、ゲージ表参照
SEE GAUGE TABLE
02.....SELECTIVE PART 選択部品

6. FEED MACHINISM COMPONENTS (2)
送り関係 (2)

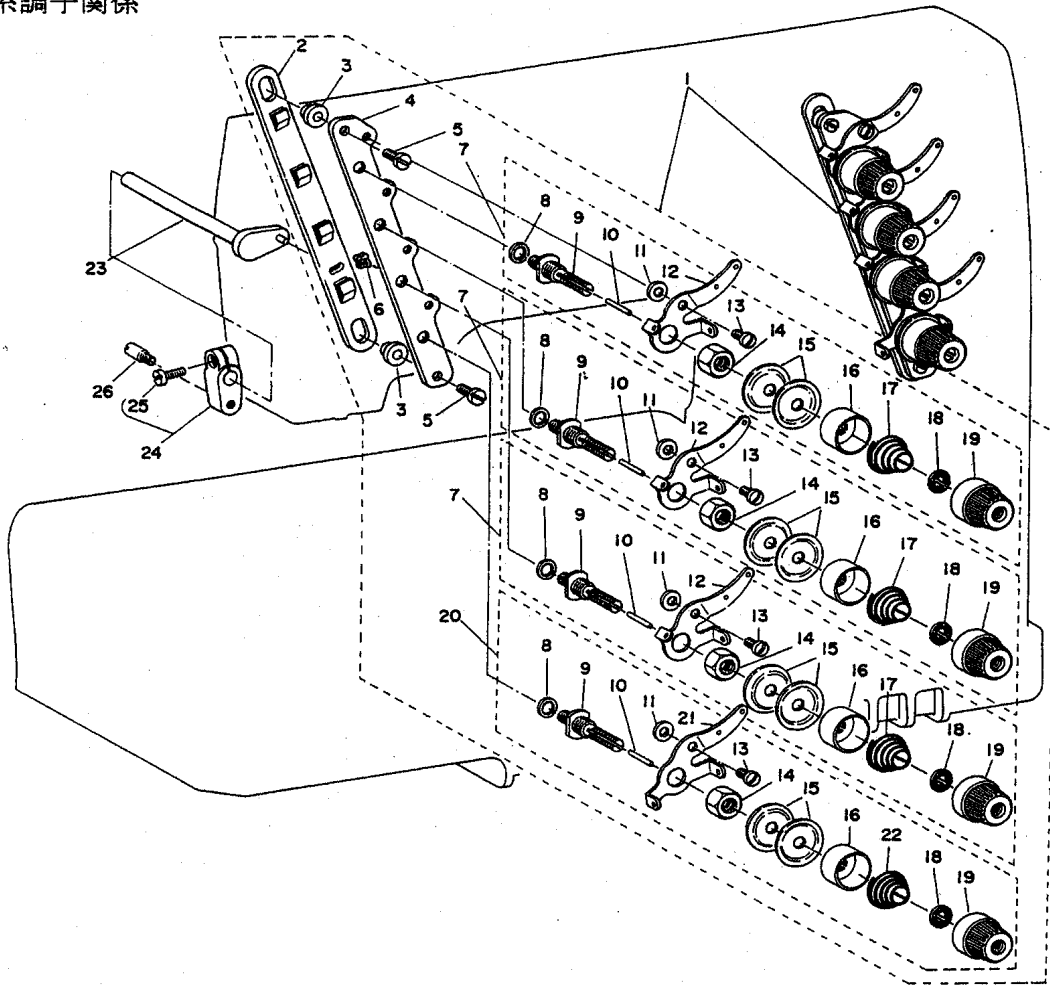


REF. NO.	NOTE	PART NO.	DESCRIPTION	品名	Qty.
1		B1608-850-0A0	FEED CRANK LINK ASM.	チョコセツタイ リンク クミ	1
2		B1633-850-000	RUBBER PLUG	オクリツク ヨート-ウヂ トメセ	(3)
3		B1630-850-000	NEEDLE BEARING	チョコセツタイ ニートル	1
4		B1631-850-000	OIL SEAL	チョコセツタイ オイルシール	1
5		B1611-850-0A0-A	FEED CRANK STUD BODY ASM.	オクリチョコセツタイ クミ	1
6		B1611-850-000	FEED CRANK STUD BODY	スイハネクリ チョセツタイ	(1)
7		B1624-850-000	DIFFERENTIAL FEED SCREW	オクリ チョセツタイ	(1)
8		SS-8150710-SP	SCREW 15/64-28 L=7	トメネツ 15/64-28 L=7	(1)
9		WP-0482086-SD	WASHER 4.8X11.5X2	ヒラネ ガネ 4.8X11.5X2	(1)
10		SS-7110630-TP	SCREW 11/64-40	マルヒラネツ 11/64-40	(1)
11		SS-8151150-SP	SCREW 15/64-28 L=10.5	トメネツ 15/64-28 L=10.5	(1)
12		B1627-850-000-A	PACKING	オクリチョコセツタイ ハツキン	(1)
13		B1612-850-0AA	FEED CRANK STUD ASM.	オクリチョコセツタイ クミ	(1)
14		TA-0370301-M0	PLUG D=3.7X4 L=3	トメセ D=3.7X4 L=3	(1)
15		SS-6090640-SP	SCREW 9/64-40 L= 6.0	ヒラネツ 9/64-40 6=6	(1)
16		B1802-850-0A0	LOWER SHAFT BUSHING ASM. A	ツタツク クアマタル クミ	1
17		B1813-850-000	OIL SEAL	ツタツク クアマタル オイルシール	(2)
18		B1814-850-000	SNAP RING	ツタツク クアマタル ニートル トメ	(2)
19	01	B1812-850-B00	NEEDLE BEARING	ツタツク ニートル B	(1)
20		B1702-850-0A0-A	FEED DRIVING ECCENTRIC CAM	ツ ヨーケ オクリ ハンツンカム クミ	1
21		SS-8660612-TP	SCREW 1/4-40 L=6	トメネツ 1/4-40 L=6	(2)
22	01	B1703-850-B00	NEEDLE BEARING B	ツ ヨーケ オクリ ニートル B	2
23		B1625-850-000	FEED LIFTING BLOCK	スイハネ オクリ	1
24		B1704-850-000-B	SPACER	スハチ	1
25		B2523-850-000	LOOPER AVOID ECCENTRIC BUSHING	ルハ ヨート- リンク	1
26	01	B2527-850-BA0	PIN ASM.	ヨート- リンク ヒンク クミ	1
27		CQ-3030000-00	OIL WICK	ユツ	(0.1)
28		B2513-850-0A0	LOOPER AVOID ECCENTRIC CAM ASM	ルハ センゴ ハンツンカム クミ	1
29		SS-8660612-TP	SCREW 1/4-40 L=6	トメネツ 1/4-40 L=6	(2)
30		B2201-850-0A0	CHAIN LOOPER THREAD GUIDE ASM.	ツタイカム クミ	1
31		SS-8110410-TP	SCREW 11/64-40 L= 3.5	トメネツ 11/64-40 L=3.5	(2)
32		SS-7110710-SP	SCREW 11/64-40 L=7	マルヒラネツ 11/64-40 L=7	2
33		B2204-850-0A0-A	LOOPER THREAD GUIDE PLATE ASM.	ツタイト アンナイタ クミ	1
34		B2204-850-000-A	LOOPER THREAD GUIDE PLATE	ツタイト アンナイタ	(1)
35		B2205-850-000	RETAINING FINGER	ツタイトカム オサ	(1)
36		SS-7110610-SP	SCREW 11/64-40 L=5	マルヒラネツ 11/64-40 L= 5	(1)
37		B2208-850-000	THREAD EYELET, LEFT	ツタイトカム イトナヒタリ	(1)
38		B2208-850-000	THREAD EYELET, RIGHT	ツタイトカム イトナヒタリ	(1)
39		SS-7060310-SP	SCREW 3/32-56 L=3	マルヒラネツ 3/32-56 L=3	(2)
40		B2207-850-000	GUIDE WIRE	ツタイトカム アンナイタ	(1)
41		SS-7110710-SP	SCREW 11/64-40 L=7	マルヒラネツ 11/64-40 L=7	(1)
42		NS-6110310-SP	NUT 11/64-40	ワツカナツト 11/64-40	(1)

NOTE (注記) 01.....SELECTIVE PART

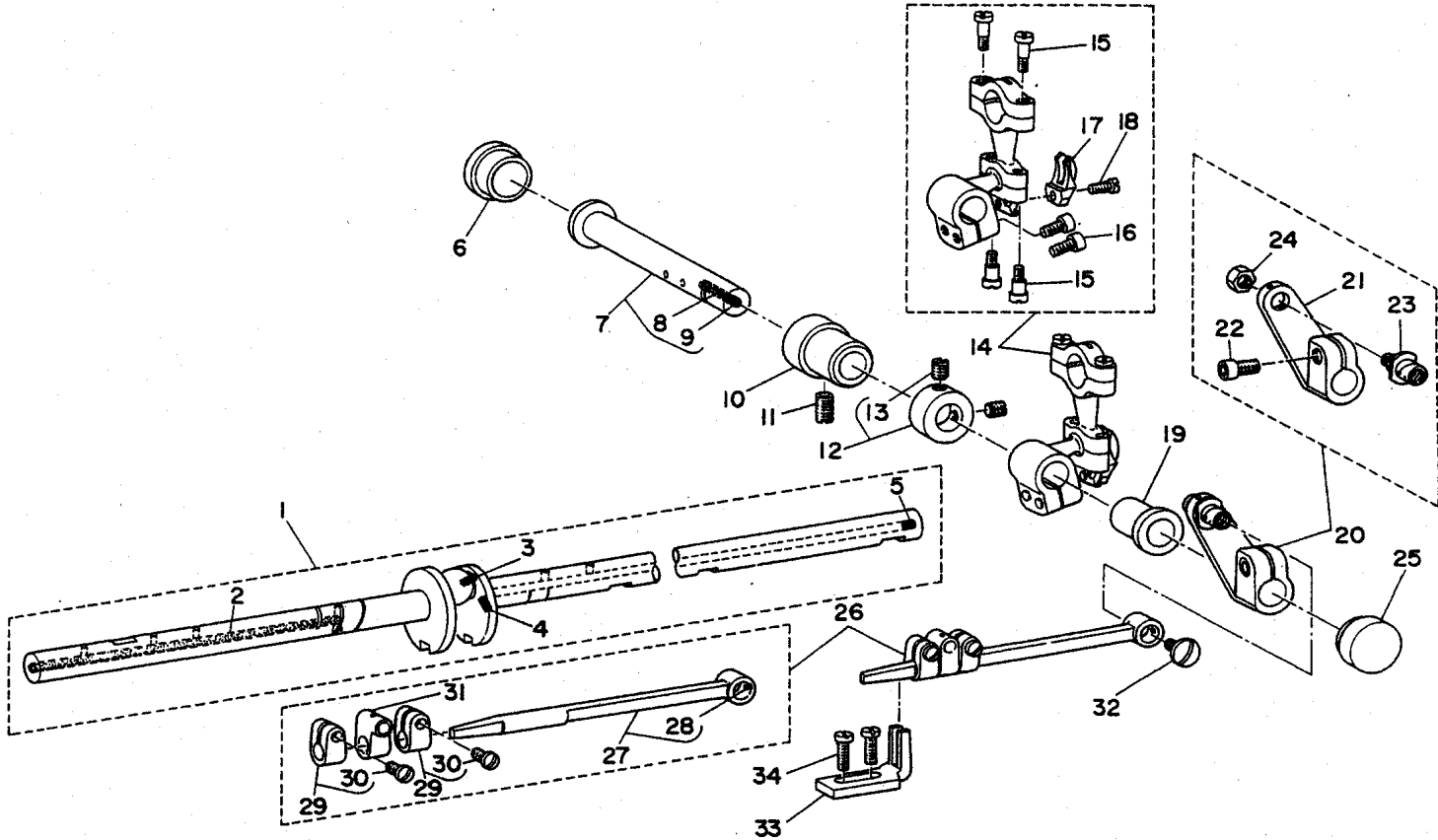
選択部品

7. THREAD TENSION COMPONENTS
糸調子関係



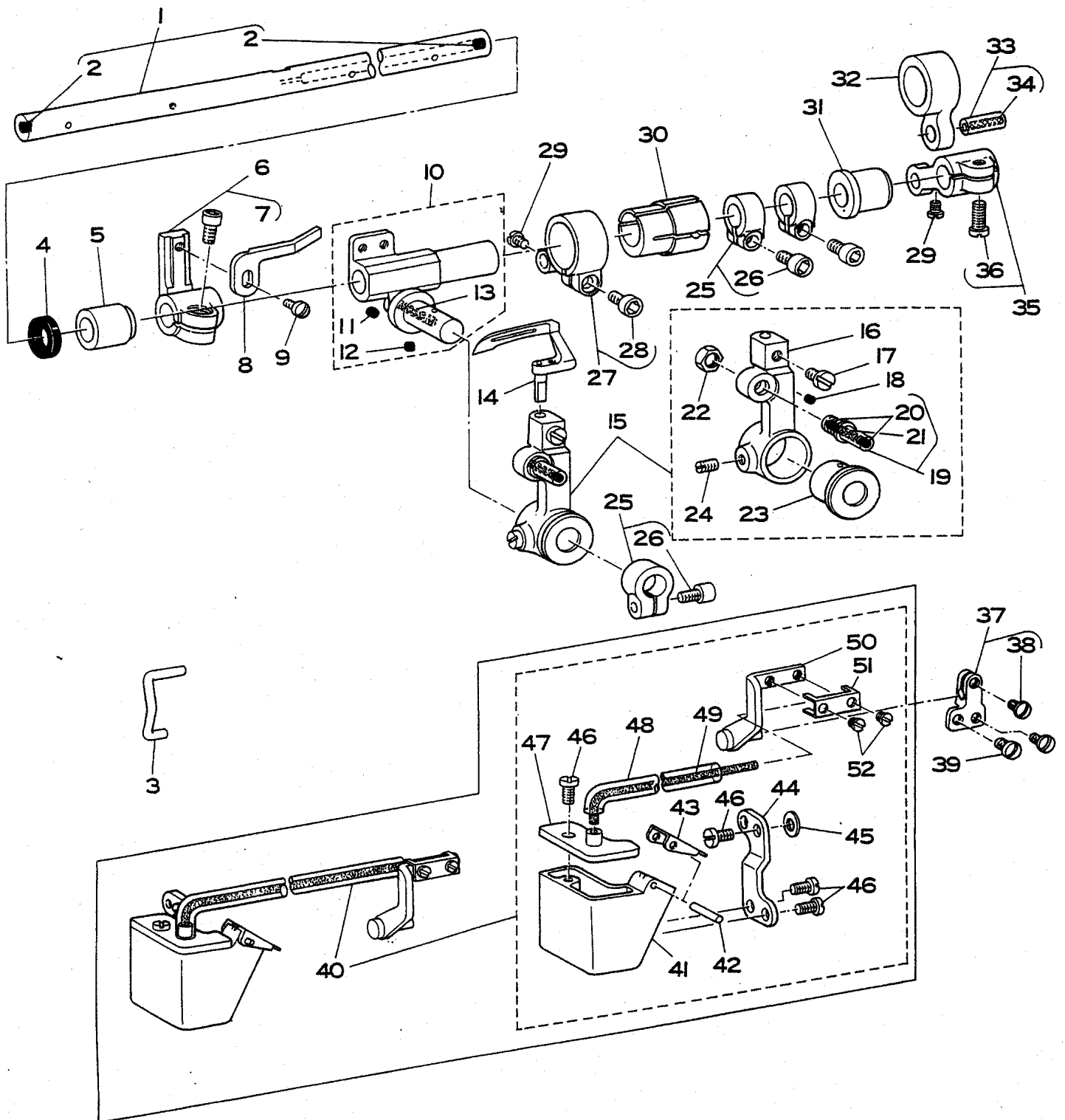
REF.NO.	NOTE	PART NO.	DESCRIPTION	ヒ	ソ	メ	イ	Qty										
1		B3105-870-0B0	TENSION POST ASM.	イト	チ	ヨ	シ	クミ	1									
2		B3106-850-000	TENSION DISC SEPARATOR	イト	ユ	ル	メ	イ	(1)									
3		B3107-850-000	THREAD TENSION DISC PLATE	イト	ユ	ル	メ	イ	ウ	(2)								
4		B3105-850-000	TENSION POST SUPPORT	イト	チ	ヨ	シ	トリ	ツ	ケ	(1)							
5		SS-7111410-SP	SCREW 11/64-40 L=14	マル	ヒ	ラ	ネ	シ	11/64-40 L=14	(2)								
6		WZ-0430200-KH	WAVED WASHER	ナ	ミ	カ	タ	チ	カ	ネ	4.3X8X0.2	(1)						
7		B3105-870-0A0	TENSION POST ASM.	イト	チ	ヨ	シ	クミ		(3)								
8		B3115-850-000	WASHER	イト	チ	ヨ	シ	ホ	カ	ネ		(4)						
9		B3110-850-000	TENSION POST	イト	チ	ヨ	シ	ホ			(4)							
10		B3111-850-000	TENSION RELEASE PIN	イト	チ	ヨ	シ	サ	ユ	ル	メ	ピ	ン	(4)				
11		B3108-850-000	NEEDLE GUIDE SPACER	イト	ア	ン	ナ	イ	ス	パ			(4)					
12		B3109-850-000	NEEDLE GUIDE	イト	ア	ン	ナ	イ				(3)						
13		SS-5110810-SP	SCREW 11/64-40 L=8	ト	ラ	ス	ネ	シ	11/64-40 L=8		(4)							
14		NS-6240630-SP	NUT 3/8-18	ロ	ツ	カ	ク	ナ	ツ	3/8-18		(4)						
15		B3126-012-000	TENSION DISC	イト	チ	ヨ	シ	サ			(4)							
16		B3107-804-000	TENSION DISC PRESSER TUBE	イト	チ	ヨ	シ	サ	オ	サ	イ	(4)						
17		B3129-012-A00	TENSION SPRING	イト	チ	ヨ	シ	ハ	ネ	A		(3)						
18		B3120-125-000	TENSION DISC STOPPER	イト	チ	ヨ	シ	サ	カ	イ	テ	ン	ト	メ	(4)			
19		B3119-771-000	TENSION NUT	イト	チ	ヨ	シ	ナ	ツ			(4)						
20		B3105-870-0AA	TENSION POST ASM.	イト	チ	ヨ	シ	ホ	ク	ミ		(1)						
21		B3112-850-000	LOOPER THREAD LEAD-IN GUIDE	シ	タ	イ	ト	ア	ン	ナ		(1)						
22		B2017-372-000	TENSION SPRING NO.1	タ	ニ	イト	チ	ヨ	シ	ハ	ネ	(1)						
23		B3102-850-0A0	THREAD RELEASE LEVER SHAFT ASM.	イト	ユ	ル	メ	ジ	ク	ク	ミ	1						
24		B3104-850-0A0	RELEASE LEVER SHAFT CONNECTION ASM.	イト	ユ	ル	メ	ジ	ク	ア	ン	ナ	イ	ウ	チ	ク	ミ	1
25		SS-6121210-SP	SCREW 3/16-28 L=12	ヒ	ラ	ネ	シ	3/16-28 L=12		(1)								
26		B3103-850-000	HINGE STUD	ア	ン	ナ	イ	ウ	チ	ピ	ン	1						

8. LOOPER DRIVE LEVER SHAFT COMPONENTS
ルーパー駆動関係



REF.NO.	NOTE	PART NO.	DESCRIPTION	ヒ	ソ	メ	イ	Qty
1		B1801-860-0B0-B	LOWER SHAFT ASM.					1
2		CQ-4000000-FO	OIL FELT					(0.2)
3		TA-0290301-MO	PLUG 2.9X3.2X3					(1)
4		TA-0290601-MO	PLUG D=2.9X3.2 L=6					(1)
5		TA-0500601-MO	PLUG D=5X5.4 L=6					(1)
6		TA-2050805-RO	RUBBER PLUG					1
7		B2504-850-OAO	LOOPER DRIVING LEVER SHAFT ASM.					1
8		CQ-4000000-FO	OIL FELT					(0.1)
9		TA-0400301-MO	PLUG D=4X4.5 L=3					(1)
10		B2503-850-000	BUSHING, FRONT					1
11		SS-8151230-SP	SCREW 15/64-28 L=12					1
12		CS-1201010-SH	THRUST COLLAR ASM. D=12 W=10					1
13		SS-8660610-TP	SCREW 1/4-40 L=6					(2)
14		B2505-850-OAO	LOOPER DRIVING LEVER BALL ARM ASM.					1
15		SD-0450701-TP	HINGE SCREW D= 4.5 H= 7					(4)
16		SS-6621212-TP	SCREW 3/16-32 L=12.0					(2)
17		B2526-804-000	STOPPER					(1)
18		SS-7110910-TP	SCREW 11/64-40 L= 8.5					(1)
19		B2502-850-000	BUSHING, FRONT					1
20		B2507-850-OAO-A	LOOPER DRIVING LEVER ARM ASM.					1
21		B2507-850-000-A	LOOPER DRIVE LEVER					(1)
22		SS-6621212-TP	SCREW 3/16-32 L=12.0					(1)
23		B2525-850-000-A	STUD					(1)
24		NS-6860430-SP	NUT 1/4-40					(1)
25		TA-2101002-RO	RUBBER PLUG					(1)
26		B2508-850-OAO-A	LOOPER CONNECTING ROD ASM.					1
27		B2508-850-0B0	LOOPER CONNECTING ROD ASM.					(1)
28		B1633-850-000	RUBBER PLUG					(1)
29		B2519-850-OAO	LOOPER CONNECTING ROD TRUST ASM.					(2)
30		SS-7110910-SP	SCREW					(2)
31		B2509-850-000	LOOPER CONNECTING ROD BALL JOINT					(1)
32		SS-6110640-SP	SCREW 11/64-40 L= 6.0					1
33		B2510-850-000	BALL JOINT GUIDE					1
34		SS-7111110-TP	SCREW 11/64-40 L=10.5					2

9. LOOPER COMPONENTS
ルーパー関係



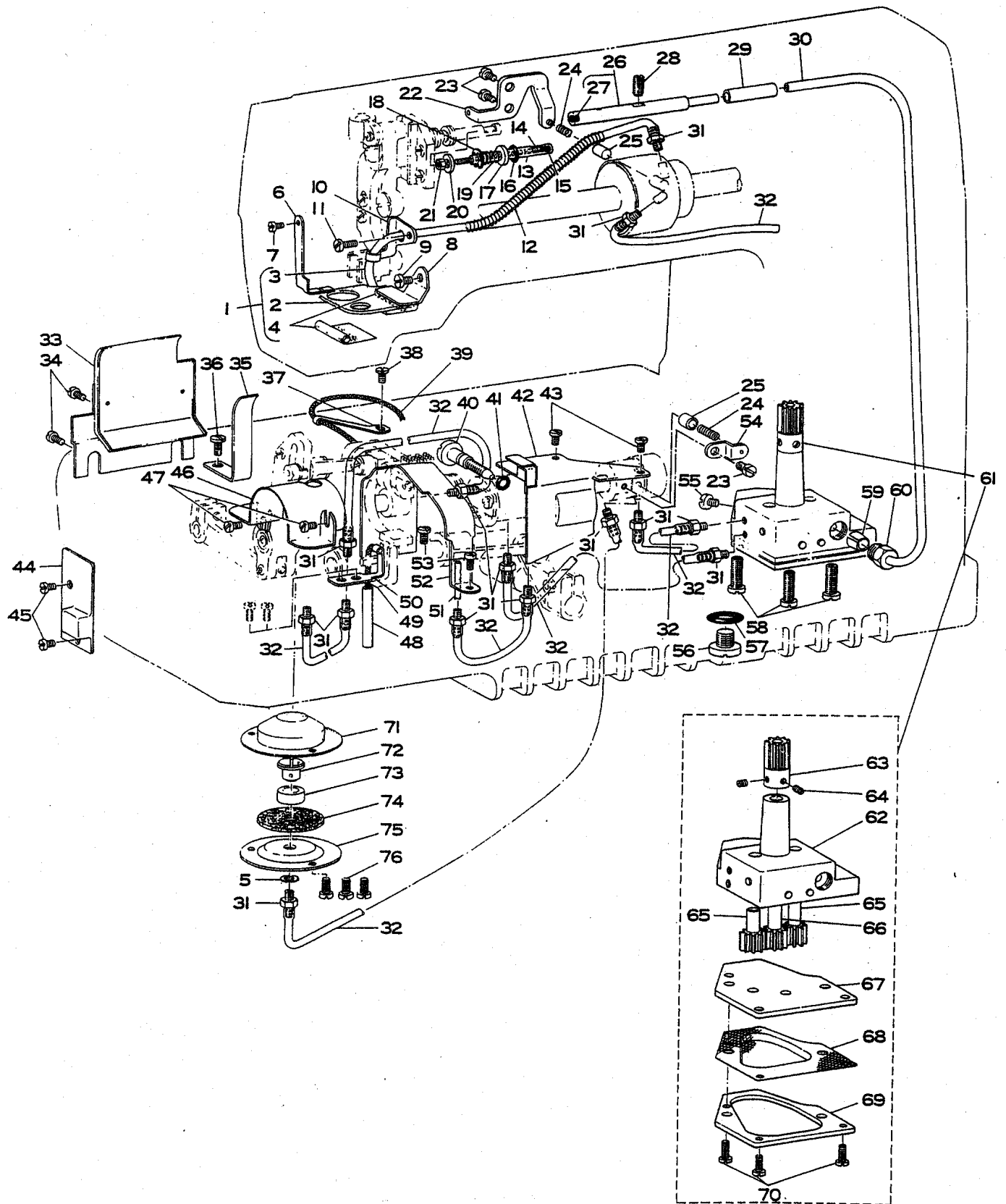
REF. NO	NOTE	PART NO.	DESCRIPTION	品名	Qty
1		B2516-850-0A0-A	LOOPER ROCKER SHAFT ASM.	ル-ハ* シ* ク クミ	1
2		TA-0500601-MO	PLUG D=5X5.4 L=6	トメセン D=5X5.4 L=6	(2)
3		B2558-860-000	FRONT NEEDLE GUARD	マエハリウケ	1
4		B2526-850-000	OIL SEAL	ル-ハ* シ* ク オイルシ-ル	1
5		B2520-850-000-A	BUSHING, FRONT	ル-ハ* シ* ク マエメタル	1
6		B2554-850-0A0-B	NEEDLE GUARD HOLDER ASM.	ハリウケダ* イ クミ	1
7		SS-6621212-TP	SCREW 3/16-32 L=12.0	ヒラネシ* 3/16-32 L=12	(1)
8		B2555-860-000-A	NEEDLE GUARD	ハリウケ	1
9		SS-7090910-SP	SCREW 9/64-40 L= 8.5	マルヒラネシ* 9/64-40 L=8.5	1
10		B2522-850-0A0	LOOPER ROCKER FRAME COLLAR ASM	ル-ハ* トリツケウテ* ササエ クミ	1
11		TA-0400301-MO	PLUG D=4X4.5 L=3	トメセン D=4X4.5 L=3	(1)
12		TA-0180401-MO	NEEDLE COOLER PLUG CAP	トメセン D=1.8X2.1 L=4.3	(1)
13		CQ-4000000-FO	OIL FELT	ロツト* フェルト	(0.1)
14		B2514-860-G00	LOOPER G	ル-ハ* G	1
15		B2512-850-0B0	LOOPER ROCKER ASM.	トリツケ ウテ* クミ	1
16		B2512-850-000	LOOPER ROCKER	ル-ハ* トリツケウテ*	(1)
17		SS-6620730-SP	SCREW 3/16-32 L= 7.0	ヒラネシ* 3/16-32 L=7	(1)
18		TA-0180401-MO	NEEDLE COOLER PLUG CAP	トメセン D=1.8X2.1 L=4.3	(1)
19		B2511-850-0A0	BALL JOINT ASM.	ル-ハ* ヒタ* リリンクシ* ク クミ	(1)
20		TA-0290301-MO	RUBBER PLUG	トメセン D=2.9X3.2 L=3	(2)
21		CQ-3000000-FO	OIL FELT	ロツト* フェルト	(0.1)
22		NS-6660430-SP	NUT 1/4-40	ロツカクナツト 1/4-40	(1)
23		B2515-850-000	LOOPER ROCKER BUSHING	トリツケウテ* メタル	(1)
24		SS-8110750-SP	SCREW 11/64-40 L= 6.5	トメネシ* 11/64-40 L=6.5	(1)
25		B2524-850-0A0	THRUST BUSHING ASM.	ル-ハ* トリツケウテ* ササエ スラストウケ	3
26		SS-6621212-TP	SCREW 3/16-32 L=12.0	ヒラネシ* 3/16-32 L=12	(3)
27		B2517-850-0A0	THRUST ROCKER SHAFT ARM ASM.	ル-ハ* セ* ンゴ* ヨト* -ウテ* クミ	1
28		SS-6621212-TP	SCREW 3/16-32 L=12.0	ヒラネシ* 3/16-32 L=12	(1)
29		SS-7090510-SP	SCREW 9/64-40 L= 4.6	マルヒラネシ* 9/64-40 L=4.6	2
30		B2518-850-000	BUSHING	ル-ハ* セ* ンゴ* ウテ* フ* ヅシユ	1
31		B2521-850-000	BUSHING, REAR	ル-ハ* シ* ク ウシロメタル	1
32		B2552-850-000-A	LOOPER DRIVE LEVER LINK	ハリウケヨト* -リンク	1
33	01	B2527-850-BA0	PIN ASM.	ヨト* -リンクピン クミ	1
34		CQ-3030000-00	OIL WICK	ユシシ	(0.1)
35		B2553-850-0A0	LOOPER DRIVING LEVER ASM.	ハリウケ ヨト* -ウテ* クミ	1
36		SS-7151120-SP	SCREW 15/64-28 L=11	マルヒラネシ* 15/64-28 L=11	(1)
37		B2559-860-0A0	FRONT NEEDLE GUARD HOLDER ASM.	マエハリウケダ* イ クミ	1
38		SS-7090620-TP	SCREW 9/64-40 L=6.1	マルヒラネシ* 9/64-40 L=6.1	(1)
39		SS-7090710-SP	SCREW 9/64-40 L= 6.8	マルヒラネシ* 9/64-40 L=6.8	2
40	02	B9220-850-0B0	NEEDLE HEAT REMOVER ASM.	ハリレイキヤクフェルト クミ	1
41	02	B9206-850-000	SILICONE OIL TANK, LOWER	エスレンタンク シタ	(1)
42	02	PS-0160162-KH	SPRING PIN 1.6X16	ス* プ* リンク* ピン 1.6X16	(1)
43	02	B9205-850-000	SILICONE OIL TANK COVER, LOWER	エスレンタンク フタ	(1)
44	02	B9207-850-000	TANK INSTALLING PLATE	タンクトリツケイタ	(1)
45	02	WP-0501016-SD	WASHER 5X10.5X1	ヒラサ* カ* ネ 5X10.5X1	(1)
46	02	SS-7110740-TP	SCREW 11/64-40 L=7	マルヒラネシ* 11/64-40 L=7	(4)
47	02	B9204-850-0A0	SILICONE OIL TANK PLATE ASM.	エスレンタンク イタ クミ	(1)
48	02	BP-5000000-00	VINYL PIPE	ビ* ニ-ル ハ* イア	(0.1)
49	02	CQ-4000000-FO	OIL FELT	ロツト* フェルト	(0.2)
50	02	B9220-850-0A0	FELT INSTALLING PLATE ASM.	フェルトトリツケイタ クミ	(1)
51	02	B9222-850-000	FELT HOLDER	フェルト	(1)
52	02	SS-4060310-SP	SCREW 3/32-56 L=2.5	ナ* ネシ* 3/32-56 L=2.5	(2)

NOTE (注記)

01.....SELECTIVE PART
02.....OPTIONAL PART

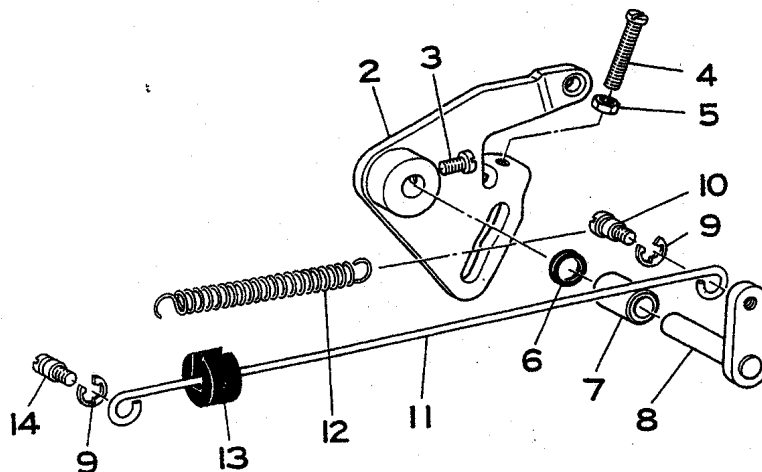
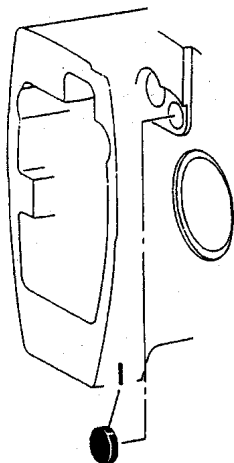
選択部品
オプション(別売)

10. LUBRICATION COMPONENTS
給油関係



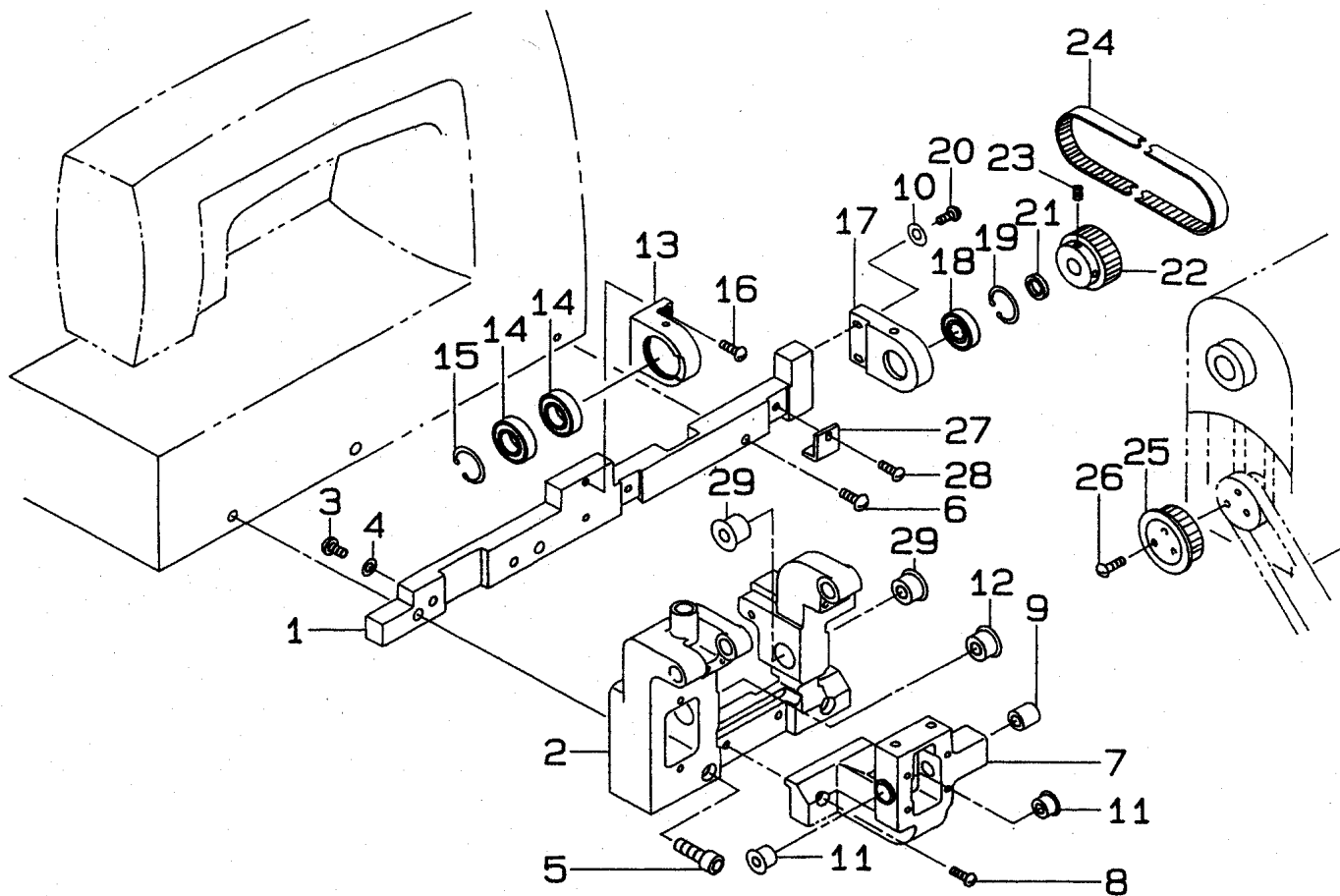
REF.NO.	NOTE	PART NO.	DESCRIPTION	ヒ	ン	メ	イ	Qty					
1		B3515-850-0A0	OIL RETURN TUBE ASM.	カンリユウ	ハ°イフ°	クミ		1					
2		B3515-850-000	OIL FELT	カンリユウ	フェルト			(1)					
3		B3568-771-000	OIL RETURN TUBE	カンリユウ	ハ°イフ°			(1)					
4		B3534-850-000	OIL UNWOVEN CLOTH	カンリユウ	ハ°イフ°	アテ		(1)					
5		WP-0450801-SD	WASHER 4.5X10.0X0.8	ヒラサキ	カネ	ネ	4.5X10X0.8	1					
6		B3516-880-000	OIL FELT PRESSER A	カンリユウ	フェルト	オサエ	A	1					
7		SS-7090520-SP	SCREW 9/64-40 L= 4.5	マルヒラネジ	9/64-40	L=4.5		1					
8		B3516-850-000	OIL RETURN FELT HOLDER	カンリユウ	フェルト	オサエ		1					
9		SS-7110740-TP	SCREW 11/64-40 L=7	マルヒラネジ	11/64-40	L=7		1					
10		B3519-850-000	OIL TUBE HOLDER	ハ°イフ°	オサエ			1					
11		SS-7110740-TP	SCREW 11/64-40 L=7	マルヒラネジ	11/64-40	L=7		1					
12		B3404-122-000	SPRING	ハネ				1					
13		B3555-850-000	OIL TUBE	アンナイ	イ	キユ	ユハ°イフ°	1					
14		CQ-3000000-F0	OIL FELT	ロツト	フェルト			0.1					
15		TA-0370301-M0	PLUG D=3.9X4 L=3	トメセン	D=3.9X4	L=3		1					
16		RO-0552001-00	RUBBER RING	オリンク				1					
17		WP-0612066-SP	WASHER 6.1X11X2	ヒラサキ	カネ	ネ	6.1X11X2	1					
18		RE-0500000-K0	E-RING	Eカ	タメワ	5		1					
19		B4115-704-000	SPRING	スライト	シ	ク	トメネジ	ハネ	1				
20		WP-0482088-SD	WASHER 4.8X11.5X2.0	ヒラサキ	カネ	ネ	4.8X11.5X2	1					
21		NS-6110420-SP	NUT 11/64-40	ロツカケ	ナツト	11/64-40		1					
22		B3542-850-000-A	PLUNGER PRESSER PLATE	プ	ランジ	ヤ	オサエ	1					
23		SS-7110740-TP	SCREW 11/64-40 L=7	マルヒラネジ	11/64-40	L=7		1					
24		B1214-038-000	PLUNGER SPRING	プ	ランジ	ヤ	オサエ	1					
25		B3534-155-000	PLUNGER	プ	ランジ	ヤ		2					
26		B3508-850-000-A	OIL TUBE JOINT A	キユ	ユ	シ	ヨイント	A	1				
27		B3508-850-00A	PLUG	キユ	ユ	シ	ヨイント	トメセン	(1)				
28		SS-8151230-SP	SCREW 15/64-28 L=12	トメネジ	15/64-28	L=12		1					
29		B3509-850-000	RUBBER JOINT	キユ	ユ	ハ°イフ°	ゴム	1					
30		B3507-850-000	OIL TUBE	ウツ	ク	キユ	ユハ°イフ°	1					
31		SQ-1110401-MZ	CONNECTING SCREW	チュ	フ	レン	ケツネジ	14					
32		BT-0500300-E0	OIL TUBE	ウレ	タン	チュ	フ	D=3X5	0.5				
33		B3544-850-000	FEED ROCKER ARM OIL SHIELD	オクリ	タ	イ	ヨト	ウチ	ユホ	-イタ	1		
34		SS-7150740-SP	SCREW 15/64-28 L=7	マルヒラネジ	15/64-28	L=7		2					
35		B3536-850-000	OIL SHIELD	シ	ヨ	ケ	カム	ユホ	-ハ	ン	1		
36		SS-5110810-SP	SCREW 11/64-40 L=8	トラス	ネジ	11/64-40	L=8	1					
37		B3506-761-000	OIL WICK HOLDER	シタ	カサ	ハク	ル	ムジ	ン	ササエ	1		
38		SS-7110740-TP	SCREW 11/64-40 L=7	マルヒラネジ	11/64-40	L=7		1					
39		CQ-3000000-F0	OIL FELT	ロツト	フェルト			0.1					
40		B3514-850-000	ADJUSTING SCREW	シタ	シ	ク	ユリ	ヨ	チ	ヨ	セツ	ネジ	1
41		RO-0481901-00	RUBBER RING	オリンク				1					
42		B3512-850-000-B	LOOPER OIL SHIELD, RIGHT	ル	ハ°	ミ	キ	ユホ	-ハ	ン	1		
43		SS-7110740-TP	SCREW 11/64-40 L=7	マルヒラネジ	11/64-40	L=7		2					
44		MAS-11056000	LOOPER OIL SHIELD, LEFT	ル	ハ°	ユホ	-ハ	ン	1				
45		SS-7110510-SP	SCREW 11/64-40 L=5	マルヒラネジ	11/64-40	L= 5		2					
46		B3510-850-000	OIL SHIELD	オクリ	カム	ユホ	-ハ	ン	1				
47		SS-7110510-SP	SCREW 11/64-40 L=5	マルヒラネジ	11/64-40	L= 5		2					
48		B3522-850-000	OIL PIPE	ハ°イフ°				1					
49		CQ-3000000-F0	OIL FELT	ロツト	フェルト			0.1					
50		B3521-850-000	OIL WICK HOLDER	リンク	アン	ナイ	ユジ	ン	オサエ	1			
51		CQ-3000000-F0	OIL FELT	ロツト	フェルト			0.1					
52		B3511-850-000	LOWER SHAFT OIL SHIELD	シタ	シ	ク	ユホ	-イ	タ	1			
53		SS-7110740-TP	SCREW 11/64-40 L=7	マルヒラネジ	11/64-40	L=7		2					
54		B3563-850-000	PLUNGER PRESSER PLATE	プ	ランジ	ヤ	オサエ	1					
55		SS-7110510-SP	SCREW 11/64-40 L=5	マルヒラネジ	11/64-40	L= 5		1					
56		SS-6741010-SP	SCREW 3/8-28 L=10	ヒラ	ネジ	3/8-28	L=10	1					
57		B8219-125-000	OIL DRAIN CAP GASKET	ハイ	ア	ナ	フタ	ハ°	ウ	キ	1		
58		SS-6151920-SP	SCREW 15/64-28 L=19.0	ヒラ	ネジ	15/64-28	L=19	3					
59		B3511-122-000	OIL TUBE CLAMPING SLEEVE	ハ°イフ°	コ	テイ	フ	ツ	シ	ユ	1		
60		B3512-122-000	OIL TUBE CLAMPING SCREW	ハ°イフ°	コ	テイ	ネジ	1					
61		B3501-850-0A0	OIL PUMP ASM.	キユ	ユ	ホ	ン	フ	タイ	ク	ミ	1	
62		B3501-850-000	LUBRICATION OIL PUMP HOUSING	キユ	ユ	ホ	ン	フ	タイ	(1)			
63		B3513-804-0A0	WORM GEAR ASM.	ウ	オ	ム	ハ	ク	ル	マ	ク	ミ	(1)
64		SS-8110410-TP	SCREW 11/64-40 L= 3.5	トメ	ネジ	11/64-40	L=3.5	(2)					
65		B3504-352-0A0	PINION SHAFT ASM.	キ	ヤ	ホ	ン	フ	シ	ク	ク	ミ	(2)
66		B3505-850-0A0	OIL PUMP DRIVING SHAFT ASM.	キ	ヤ	ホ	ン	フ	シ	ク	ク	ミ	(1)
67		B3502-850-000-A	OIL PUMP HOUSING COVER	キユ	ユ	ホ	ン	フ	タ	(1)			
68		B3556-850-000	FILTER SCREEN	ロ	カ	モ	ウ	(1)					
69		B3557-850-000	FILTER SCREEN RETAINER	ロ	カ	モ	ウ	オサエ	1				
70		SS-7110910-TP	SCREW 11/64-40 L= 8.5	マルヒラネジ	11/64-40	L=8.5		(3)					
71		B1173-850-000	FILTER SCREEN	ロ	カ	モ	ウ	1					
72		B3560-850-000	PIN	カン	リ	ユ	-ピ	ン	1				
73		B3558-850-000	FELT A	カン	リ	ユ	-フェ	ルト	A	1			
74		B3559-850-000	FELT B	カン	リ	ユ	-フェ	ルト	B	1			
75		B3561-850-000	FILTER COVER	カン	リ	ユ	-フ	タ	1				
76		SS-7090710-SP	SCREW 9/64-40 L= 6.8	マルヒラネジ	9/64-40	L=6.8		3					

11. SPREADER & PRESSER FOOT LIFTER COMPONENTS.
 スプレッダー・押エ上げ関係



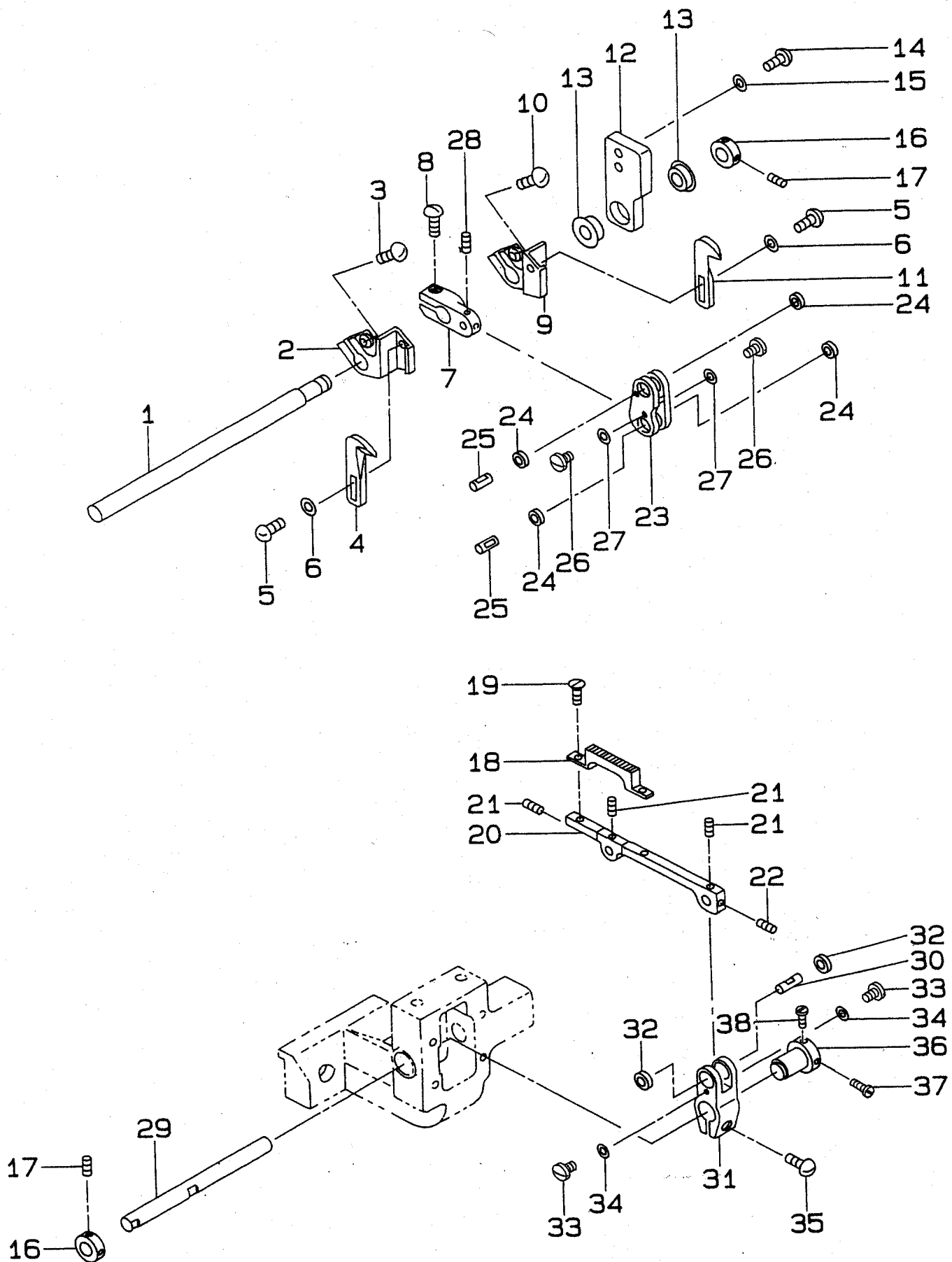
REF.NO.	NOTE	PART NO.	DESCRIPTION	ヒソメイ	Qty
1		B2015-357-000	PLUG	ニシユ-カンシク ウシロメタル フタ	1
2		B3401-850-0A0	PRESSER BAR LIFTING LEVER ASM.	オサエアケ レハ- クミ	1
3		SS-6661110-SP	SCREW 1/4-40 L=11	ヒラネジ 1/4-40 L=11	1
4		SS-7112420-SP	SCREW 11/64-40 L=24	マルヒラネジ 11/64-40 L=24	1
5		NS-6110310-SP	NUT 11/64-40	ロツカクナツト 11/64-40	1
6		B3406-850-000	OIL SEAL	オイルシール	1
7		B3405-850-000	BUSHING	オサエアケ シクメタル	1
8		B3403-850-0A0	LIFTING LEVER SHAFT ASM.	オサエアケ レハ-ジク クミ	1
9		RE-0500000-K0	E-RING	Eカ-タトメワ 5	2
10		B3418-850-000	HINGE SCREW	オサエアケ ヨコホ- タンネジ	1
11		B3407-850-000	CONNECTING ROD, HORIZONTAL	オサエアケ ヨコホ-	1
12		B3417-552-000	LIFTING LEVER LINK SPRING	ヒサアケ リンクウチハネ	1
13		B1183-850-000	RUBBER PLUG	オサエアケ コムセン	1
14		B3416-552-000	CONNECTING ROD HINGE SCREW	ヒサアケ ヨコホ- タンネジ	1

12. MAIN BASE COMPONENTS
 メインベース関係



REF. NO.	NOTE	PART NO.	DESCRIPTION	ヒンメイ	Qty
1		129-00205	MAIN BASE SUPPORT	メインベースウケイタ	1
2		129-00007	MAIN BASE	メインベース	1
3		SS-6152440-SP	SCREW 15/64-28 L=23.5	ヒラネジ 15/64-28 L=23.5	2
4		WP-0651056-SH	WASHER 6.5X11X1	ヒラサカネ 6.5X11X1	2
5		SM-6084002-TN	SCREW M8 L=40	ロツカクアナボルト M8 L=40	2
6		SS-6152212-SP	SCREW 15/64-28 L=22.0	ロツカクアナボルト 15/64-28	1
7		129-00106	TABLE SUPPORT	テーブルウケ	1
8		SS-6152440-SP	SCREW 15/64-28 L=23.5	ヒラネジ 15/64-28 L=23.5	2
9		GBR-01174000-A	NEEDLE BEARING	ニードルベアリング	1
10		WP-0501016-SD	WASHER 5X10.5X1	ヒラサカネ 5X10.5X1	2
11		SB-1080007-00	BEARING	ベアリング	2
12		SB-1100005-00	BEARING	ゴロカリングウケ	1
13		129-00403	BEARING CASE, B	クトウベアリングケース B	1
14		SB-1150004-00	RADIAL BEARING	ラジアルウケ	2
15		RC-3200002-KP	C RING	Cカタメワ	1
16		SS-9121340-CP	SCREW 3/16-28 L=13	ロツカクボルト 3/16-28 L=13	2
17		129-00304	BEARING CASE, A	クトウベアリングケース A	1
18		SB-1120002-00	BEARING	ベアリング D=12X28	1
19		RC-2800002-KP	RETAINING PIN	Cカタメワ 30.1 アナヨウ	1
20		SS-6122030-SP	SCREW 3/16-28 L=20	ヒラネジ 3/16-28 L=20	2
21		G5211-161-000	PULLEY COLLAR B	デンジポンプリカラー B	1
22		129-01708	PULLEY	シユウトウプーリー	1
23		SS-8151230-SP	SCREW 15/64-28 L=12	トメネジ 15/64-28 L=12	2
24		129-04405	TIMING BELT	タイミンクベルト	1
25		129-01401	DRIVING WHEEL	クトウプーリー	1
26		SS-7091410-SP	SCREW 9/64-40 L=13.5	マルヒラネジ 9/64-40 L=13.5	3
27		109-00207	NEEDLE BAR FRAME GUIDE	ヨウトウタイアンナイ	2
28		SS-7110710-SP	SCREW 11/64-40 L=7	マルヒラネジ 11/64-40 L=7	2
29		SB-1100009-00	BEARING	ゴロカリングウケ	2

13. FEED MECHANISM & UPPER KNIFE DRIVING GEAR COMPONENTS
 送り・上メス駆動関係



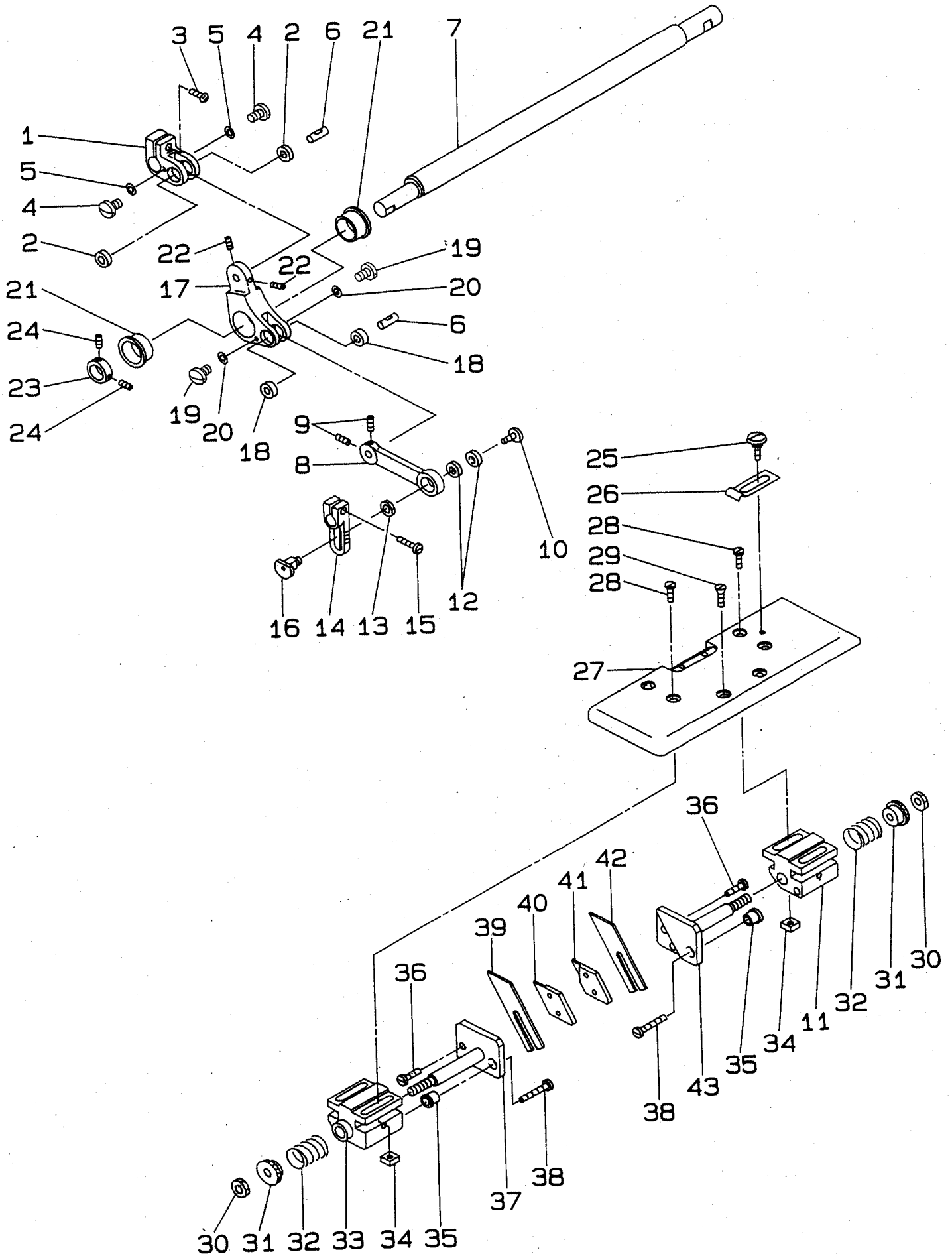
REF. NO.	NOTE	PART NO.	DESCRIPTION	ヒョウメ	Qty
1		129-02102	KNIFE SHAFT	メスシャフト	1
2		129-01807	UPPER KNIFE MOUNTING BASE, L	ウツメストリツケタ イ ヒタリ	1
3		SS-7111410-SP	SCREW 11/64-40 L=14	マルヒラネツ 11/64-40 L=14	1
4		MAS-11012000	UPPER KNIFE, LEFT	ウツメス (ミキ)	1
5		SS-4110615-SP	SCREW 11/64-40 L=6	ナハ コネツ 11/64-40 L=6	2
6		WP-0460556-SD	WASHER 4.6X7.5X0.5	ヒラサ カネ 4.6X7.5X0.5	2
7		129-02003	FEED DOG DRIVING ROD	オクリハ クト ウロツト	1
8		SS-7111410-SP	SCREW 11/64-40 L=14	マルヒラネツ 11/64-40 L=14	1
9		129-01906	UPPER KNIFE MOUNTING BASE, R	ウツメストリツケタ イ ミキ	1
10		SS-7111410-SP	SCREW 11/64-40 L=14	マルヒラネツ 11/64-40 L=14	1
11		MAS-11013000	UPPER KNIFE, RIGHT	ウツメス (ミキ)	1
12		129-02201	KNIFE SHAFT HOLDER	メスシャフトササエ	1
13		SB-1080007-00	BEARING	コロカ リツ クウケ	2
14		SS-6121610-TP	SCREW 3/16-28 L=15.5	ヒラネツ 3/16-28 L=15.5	2
15		WP-0501016-SD	WASHER 5X10.5X1	ヒラサ カネ 5X10.5X1	2
16		129-02409	COLLAR	マル8 カラ	2
17		SS-8110510-SP	SCREW 11/64-40 L=5	トメネツ 11/64-40 L=5	4
18	01	129-10709	FEED DOG, A	ヌノオクリハ A	1
19		SS-2090710-SP	SCREW 9/64-40 L=7	マルサラネツ 9/64-40 L=7	2
20		129-01203	FEED BAR	ヌノオクリタ イ	1
21		SS-8090540-SP	SCREW 9/64-40 L=5	トメネツ 9/64-40 L=5	3
22		SS-8090540-SP	SCREW 9/64-40 L=5	トメネツ 9/64-40 L=5	1
23		129-02607	FEED DOG DRIVING LINK	オクリハ クト ウリンク	1
24		SB-1050006-00	BEARING	コロカ リツ クウケ	4
25		129-04504	DRIVING LINK PIN	オクリハ クト ウリンクピン	2
26	*	SS-7060310-SP	SCREW 3/32-56 L=3	マルヒラネツ 3/32-56 L=3	4
27		WP-0250516-SD	WASHER 2.5X6X0.5	ヒラサ カネ 2.5X6X0.5	4
28		SS-8090540-SP	SCREW 9/64-40 L=5	トメネツ 9/64-40 L=5	2
29		129-02508	SHAFT	マル8 シャフト	1
30		129-00809	PIN, 5	マル5 ピン	1
31		129-01104	FEED ROCKER ARM	オクリヨウト ウロツト	1
32		SB-1050002-00	BEARING	ミニチュア ハ アリンク	2
33	*	SS-7060310-SP	SCREW 3/32-56 L=3	マルヒラネツ 3/32-56 L=3	2
34		WP-0250516-SD	WASHER 2.5X6X0.5	ヒラサ カネ 2.5X6X0.5	2
35		SS-7111410-SP	SCREW 11/64-40 L=14	マルヒラネツ 11/64-40 L=14	1
36		129-01302	THRUST COLLAR	エキセンカラ	1
37		SS-7090920-SP	SCREW 9/64-40 L= 8.5	マルヒラネツ 9/64-40 L=8.5	1
38		SS-7090620-TP	SCREW 9/64-40 L=6.1	マルヒラネツ 9/64-40 L=6.1	1

NOTE (注記)

01.....SELECTIVE USE FOR EACH TYPE.
SEE GAUGE TABLE

仕様により選択使用、ゲージ表参照

14. FEED MECHANISM & ROCK COMPONENTS
 送り・上下揺動関係



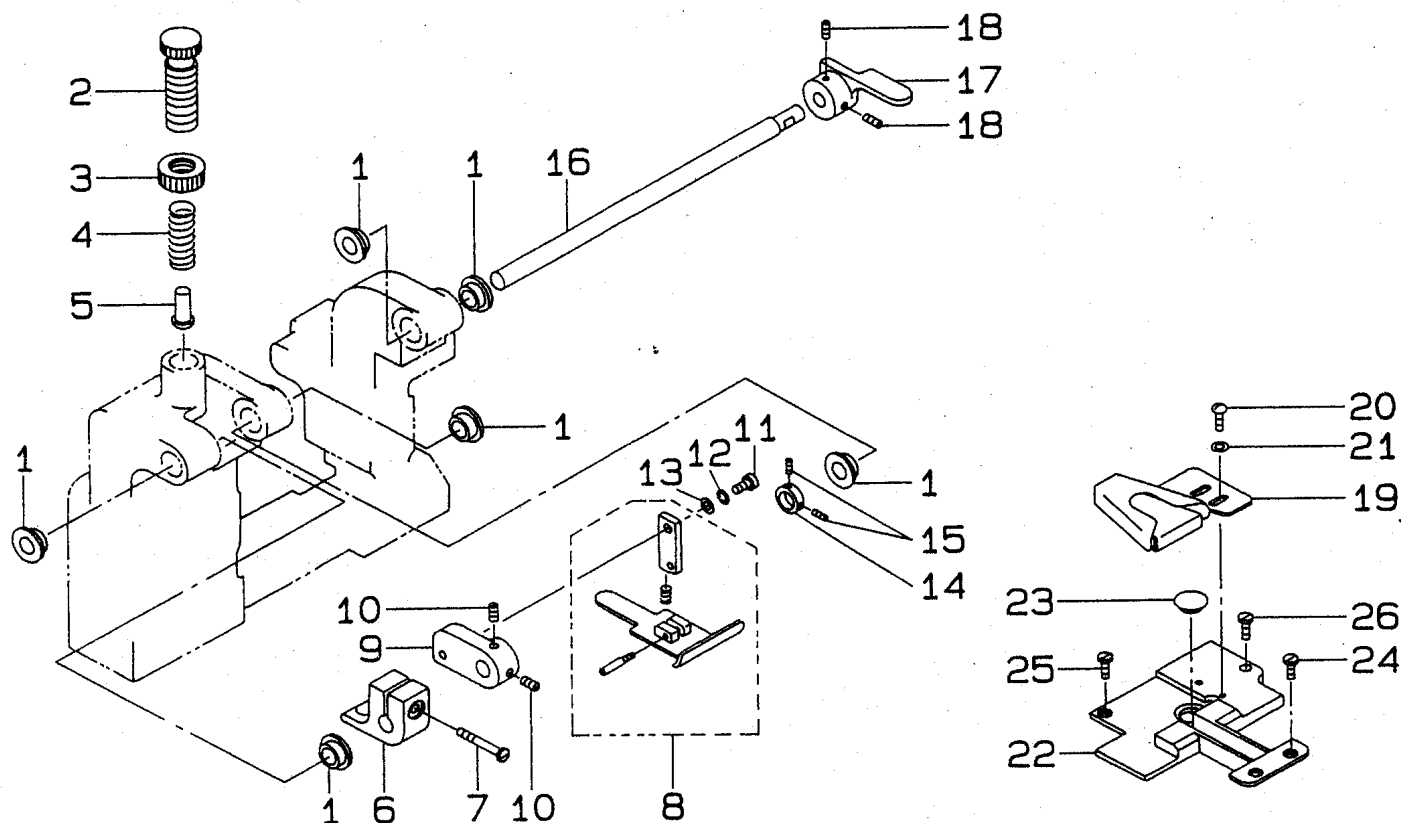
REF. NO	NOTE	PART NO.	DESCRIPTION	キ ャ ン ン	Qty
1		129-00908	DRIVING ROD	クト・ウロツト	1
2		SB-1050002-00	BEARING	ミニチュア ハ アリソク	2
3		SS-7111410-SP	SCREW 11/64-40 L=14	マルヒラネツ 11/64-40 L=14	1
4	*	SS-7060310-SP	SCREW 3/32-56 L=3	マルヒラネツ 3/32-56 L=3	2
5		WP-0250516-SD	WASHER 2.5X6X0.5	ヒラサ ガ ネ 2.5X6X0.5	2
6		129-00809	PIN, 5	マル5 ビ ン	2
7		129-01500	DRIVING SHAFT	クト・ウツヤフト	1
8		129-00601	DRIVING LINK	クト・ウリソク	1
9		SS-8090540-SP	SCREW 9/64-40 L=5	トメネツ 9/64-40 L=5	2
10		SS-6110640-SP	SCREW 11/64-40 L=6	ヒラネツ 11/64-40 L=6	1
11		MAS-11015000	LOWER KNIFE BASE, RIGHT	ツタメスウケ (ミキ)	1
12		SB-1060005-00	BEARING	スロートハ アリソク	2
13		NS-6200520-SP	NUT 5/16-18	ロツカクナツト 5/16-18	1
14		129-00700	DRIVE ADJUSTING JUST ROD	クト・ウアツ ヤストロツト	1
15		SS-7111410-SP	SCREW 11/64-40 L=14	マルヒラネツ 11/64-40 L=14	1
16		129-00502	ADJUSTING JUST PIN	サト・ウアツ ヤストビ ン	1
17		129-01005	FEED CRANK LINK	チヨウセツツタイリソク	1
18		SB-1050002-00	BEARING	ミニチュア ハ アリソク	2
19	*	SS-7060310-SP	SCREW 3/32-56 L=3	マルヒラネツ 3/32-56 L=3	2
20		WP-0250516-SD	WASHER 2.5X6X0.5	ヒラサ ガ ネ 2.5X6X0.5	2
21		SB-1100005-00	BEARING	コロガ リツ クウケ	2
22		SS-8090610-SP	SCREW 9/64-40 L=5.9	トメネツ 9/64-40 L=5.9	2
23		CS-1001012-TH	THRUST COLLAR	スラストウケ	1
24		SS-8660410-SP	SCREW 1/4-40 L= 4.2	トメネツ 1/4-40 L=4.2	2
25	01	B2549-372-000	CLAMP SCREW A	ヒラキレハ - トメネツ A	1
26	01	MAH-04000000	SIDE JOINING RULER	ズ ホ ン ソキアワセツ ヨキ	1
27		129-02706	TABLE PLATE	テ-ブ ルイタ	1
28		SS-6121220-TP	SCREW 3/16-28 L=11.5	ヒラネツ 3/16-28 L=11.5	4
29		SS-1681140-SP	SCREW 9/32-28 L=11	サラネツ 9/32-28 L=11	2
30		NS-6680320-SP	NUT 9/32-28	ロツカクナツト 9/32-28	2
31		MAS-11052000	SPRING REGULATOR	ハ ネ チヨ-セツ	2
32		MAS-11049000	SPRING	メスハ ネ	2
33		MAS-11014000	LOWER KNIFE BASE, LEFT	ツタメスウケ (ヒタ リ)	1
34		MAS-11040000	NUT	ウケトリツケ ナツト	4
35		MAS-11053000	ROTATION STOPPER	ツタメスツ ク マツリト メ	2
36		SS-7110840-SP	SCREW 11/64-40 L=7.8	マルヒラネツ 11/64-40 L=7.8	4
37		MAS-11018000	LOWER KNIFE HOLDER, LEFT	ツタメス トリツケツ ク (ヒタ リ)	1
38		SS-7111810-SP	SCREW 11/64-40 L=18	マルヒラネツ 11/64-40 L=18	2
39		MAS-11016000	LOWER KNIFE, LEFT	ツタメス (ヒタ リ)	1
40		MAS-11020000	LOWER KNIFE SET PLATE, LEFT	ツタメス トメイタ (ヒタ リ)	1
41		MAS-11021000	LOWER KNIFE SET PLATE, RIGHT	ツタメス トメイタ (ミキ)	1
42		MAS-11017000	LOWER KNIFE, RIGHT	ツタメス (ミキ)	1
43		MAS-11019000	LOWER KNIFE HOLDER, RIGHT	ツタメス トリツケツ ク (ミキ)	1
44		MAS-11015000	LOWER KNIFE BASE, RIGHT	ツタメスウケ (ミキ)	1

NOTE (注記)

01.....ACCESSORY PART

付属品

15. FRONT PRESSER COMPONENTS
前押エ関係



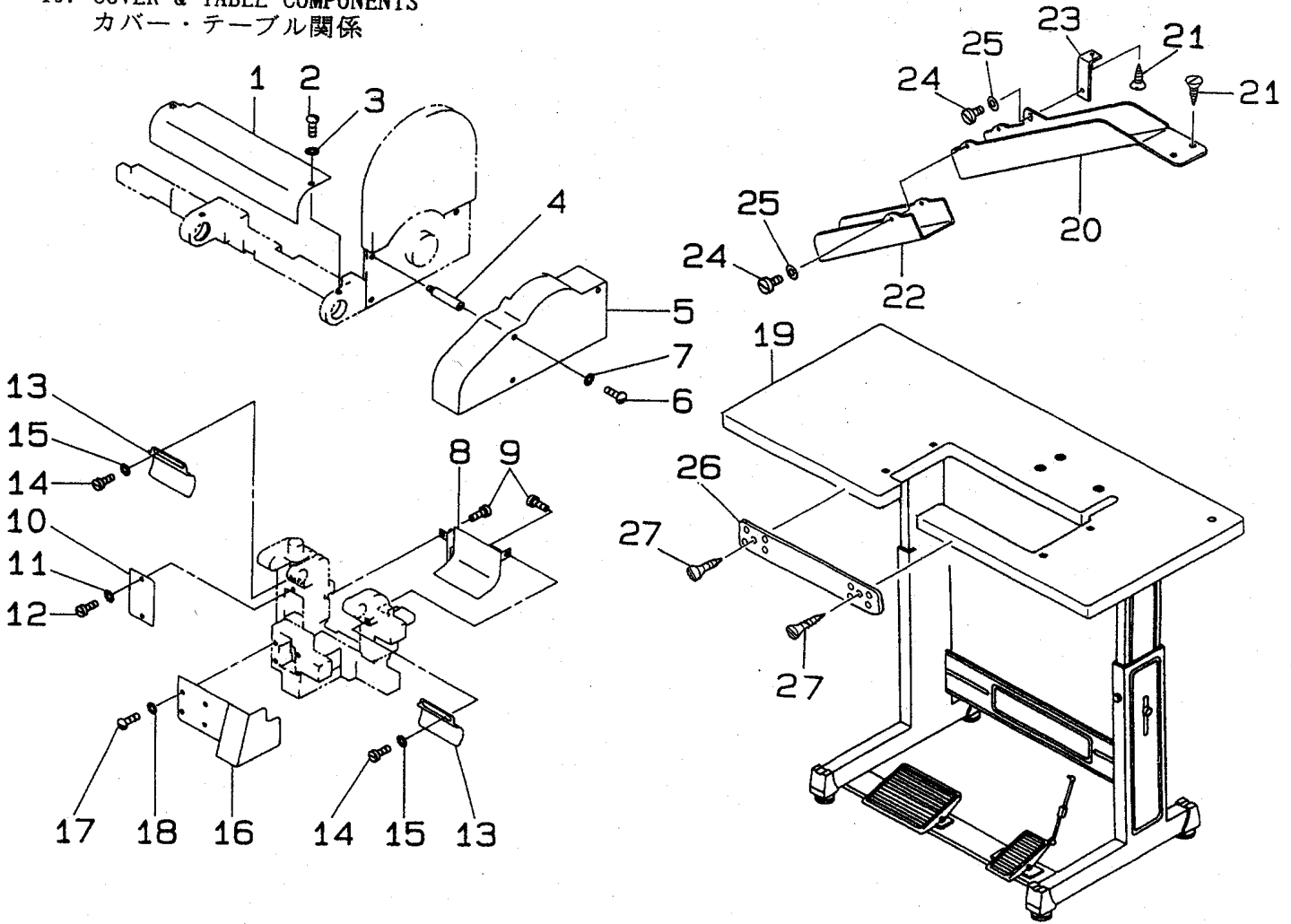
REF. NO	NOTE	PART NO.	DESCRIPTION	キ ャ メ イ	Qty
1		180-56606	BEARING B	ｼﾞ ｸウケB	6
2		B1509-470-000	PRESSER SPRING REGULATOR	オサエチヨ-セツネｼﾞ	1
3		B1511-555-000	NUT	オサエチヨ-セツネｼﾞ ナツト	1
4		G6802-010-000	CPU BOX SPRING	CPU ホﾞ ツクスカイテンハネ	1
5		129-03407	PRESSER BAR GUIDE	オサエアンナイホウ	1
6		129-03100	SPRING HOLDER	ﾊﾞ ｹﾞウケ	1
7		SS-7111810-SP	SCREW 11/64-40 L=18	マルヒラネｼﾞ 11/64-40 L=18	1
8	01	MAB-0780MOAO	FRONT PRESSER FOOT ASM. M	ﾏｴｵｻｴ M ｸﾐ	1
9		129-04306	PRESSER FOOT GUIDE	ﾏｴｵｻｴｱｼﾞﾄﾒ	1
10		SS-8110510-SP	SCREW 11/64-40 L=5	ﾄﾒネｼﾞ 11/64-40 L=5	2
11		SS-9111010-SP	SCREW 11/64-40 L=9.5	ｲｯｼﾞｸﾞｸﾞ ﾎﾞﾙﾄ 11/64-40 L=9.5	1
12		WS-0451040-KP	SPRING WASHER 4.5X8.5X1	ﾊﾞ ｹﾞ ﾏ ﾏ ﾏ ｶ ﾏ ﾏ 4.5X8.5X1	1
13		WP-0480856-SP	WASHER 4.8X8.4X0.8	ﾋﾗｼﾞ ﾏ ﾏ ﾏ 4.8X8.4X0.8	1
14		CS-0800816-SH	THRUST HOLDER D=8 W=8	ｽﾗｽﾄｳｹ D=8 W=8	1
15		SS-8110520-TP	SCREW 11/64-40 L= 4.5	ﾄﾒネｼﾞ 11/64-40 L=4.5	2
16		129-03209	SUPPORTING SHAFT	ﾏｴｵｻｴｼﾞ ｸ	1
17		MAS-11042000	PRESSER LIFTING LEVER	ｽﾉｵｻｴｱ ﾏ ﾏ ﾏ ﾏ	1
18		SS-8110510-SP	SCREW 11/64-40 L=5	ﾄﾒネｼﾞ 11/64-40 L=5	2
19	01	MAM-2800MO0B	HOLDER, BM	ﾎﾙﾀ - BM	1
20		SS-7090540-TP	SCREW 9/64-40 L=5	マルヒラネｼﾞ 9/64-40 L=5	2
21		WP-0450000-SD	WASHER 4.5X8X0.5	ﾋﾗｼﾞ ﾏ ﾏ ﾏ 4.5X8X0.5	2
22	01	129-02805	FEED PLATE, A	ｽﾉｵｸﾘﾀ A	1
23		118-04713	RUBBER PLUG B	ｽﾉﾀ ﾏ ﾏ ﾏ ﾏ ﾏ B	1
24		SS-2090510-SP	SCREW 9/64-40 L=5	マルサﾗネｼﾞ 9/64-40 L=5	2
25		SS-2090810-SP	SCREW 9/64-40 L= 7.5	マルサﾗネｼﾞ 9/40 L=7.5	1
26		SS-6121220-TP	SCREW 3/16-28 L=11.5	ﾋﾗネｼﾞ 3/16-28 L=11.5	1

NOTE (注記)

01.....SELECTIVE USE FOR EACH TYPE.
SEE GAUGE TABLE

仕様により選択使用、ゲージ表参照

16. COVER & TABLE COMPONENTS
カバー・テーブル関係



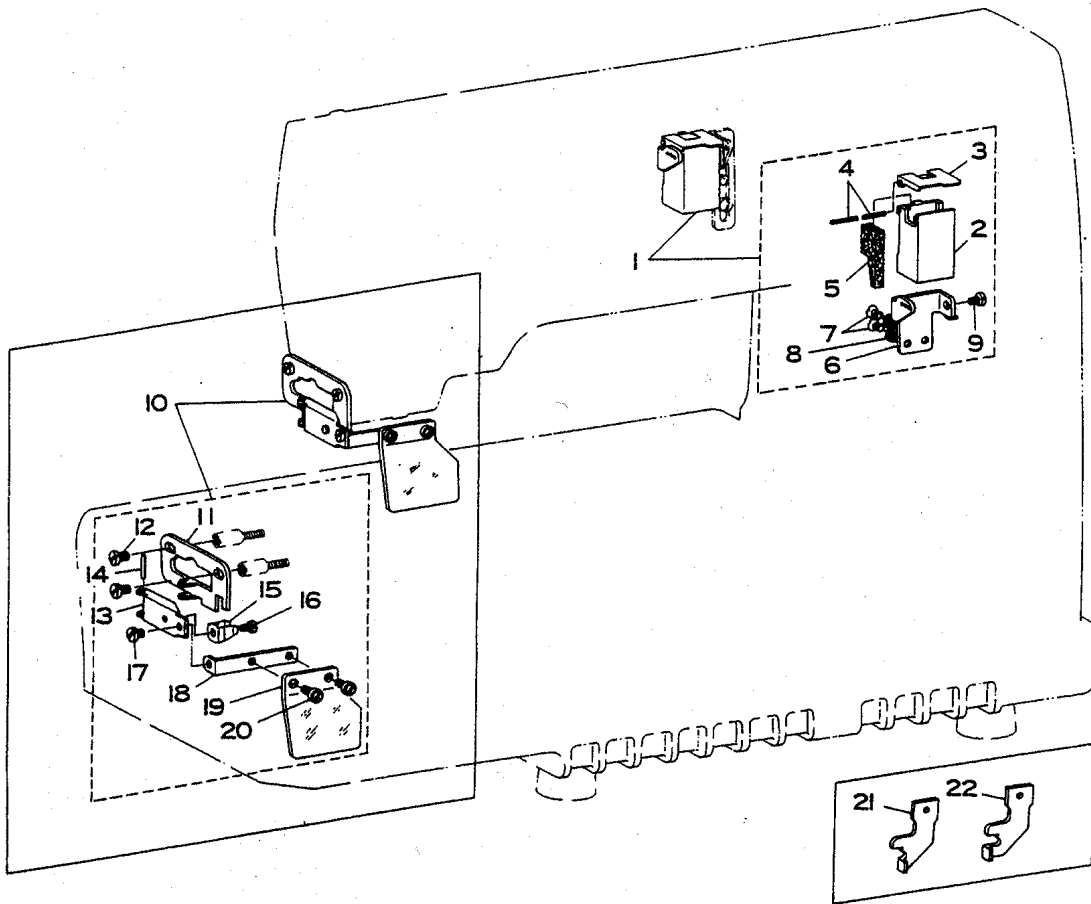
REF. NO.	NOTE	PART NO.	DESCRIPTION	トヨメ	Qty.
1		129-04009	SHAFT COVER	シャフトカバー	1
2		SS-5110740-TP	SCREW 11/64-40 L= 6.5	トラスネジ 11/64-40 L=6.5	2
3		WP-0480856-SP	WASHER 4.8X8.4X0.8	ヒラサガネ 4.8X8.4X0.8	2
4		129-03902	SCREW	カバースタットネジ	3
5		129-03803	PULLEY COVER	プーリーカバー	1
6		SS-5110740-TP	SCREW 11/64-40 L= 6.5	トラスネジ 11/64-40 L=6.5	3
7		WP-0480856-SP	WASHER 4.8X8.4X0.8	ヒラサガネ 4.8X8.4X0.8	3
8		129-03506	CHIP GUARD PLATE, FRONT	ヌノクス プレートマエ	1
9		SS-7120640-SP	SCREW 3/16-28 L=6	マルヒラネジ 3/16-28 L=6	2
10		129-11202	MAIN BASE COVER, LEFT	メインベースヒタリカバー	1
11		WP-0480856-SP	WASHER 4.8X8.4X0.8	ヒラサガネ 4.8X8.4X0.8	2
12		SS-5120810-SP	SCREW	ハイントネジ	2
13		129-03605	CLOTH COVER	ヌノカバー	2
14		SS-7120710-SP	SCREW 3/16-28 L=7	マルヒラネジ 3/16-28 L=7	4
15		WP-0501016-SD	WASHER 5X10.5X1	ヒラサガネ 5X10.5X1	1
16		129-03704	TABLE SET COVER	テーブルウケカバー	1
17		SS-5120810-SP	SCREW	ハイントネジ	4
18		WP-0480856-SP	WASHER 4.8X8.4X0.8	ヒラサガネ 4.8X8.4X0.8	4
19	02	129-04108	TABLE	テーブル	1
20	01	129-11905	WASTE CHUTE	ヌノクスシュート	1
21	01	SK-3482500-SC	WOOD SCREW D=4.8 L=25	マルモクネジ D=4.8 L=25	3
22	01	129-12002	WASTE SUPPORT CHUTE	ヌノクスネジヨシュート	1
23	01	129-12101	MOUNTING PLATE	ヌノクスシュートトメイタ	1
24	01	SS-7110510-SP	SCREW 11/64-40 L=5	マルヒラネジ 11/64-40 L= 5	3
25	01	WP-0480856-SP	WASHER 4.8X8.4X0.8	ヒラサガネ 4.8X8.4X0.8	3
26	01	MAS-11061000	TABLE REINFORCEMENT PLATE	テーブルホキヨハン	1
27	01	SK-1382500-SC	WOOD SCREW D=3.8 L=25	サラムクネジ D=3.8 L=25	10

NOTE (注記)

01.....ACCESSORY PART
02.....OPTIONAL PART

付属品
オプション(別売)

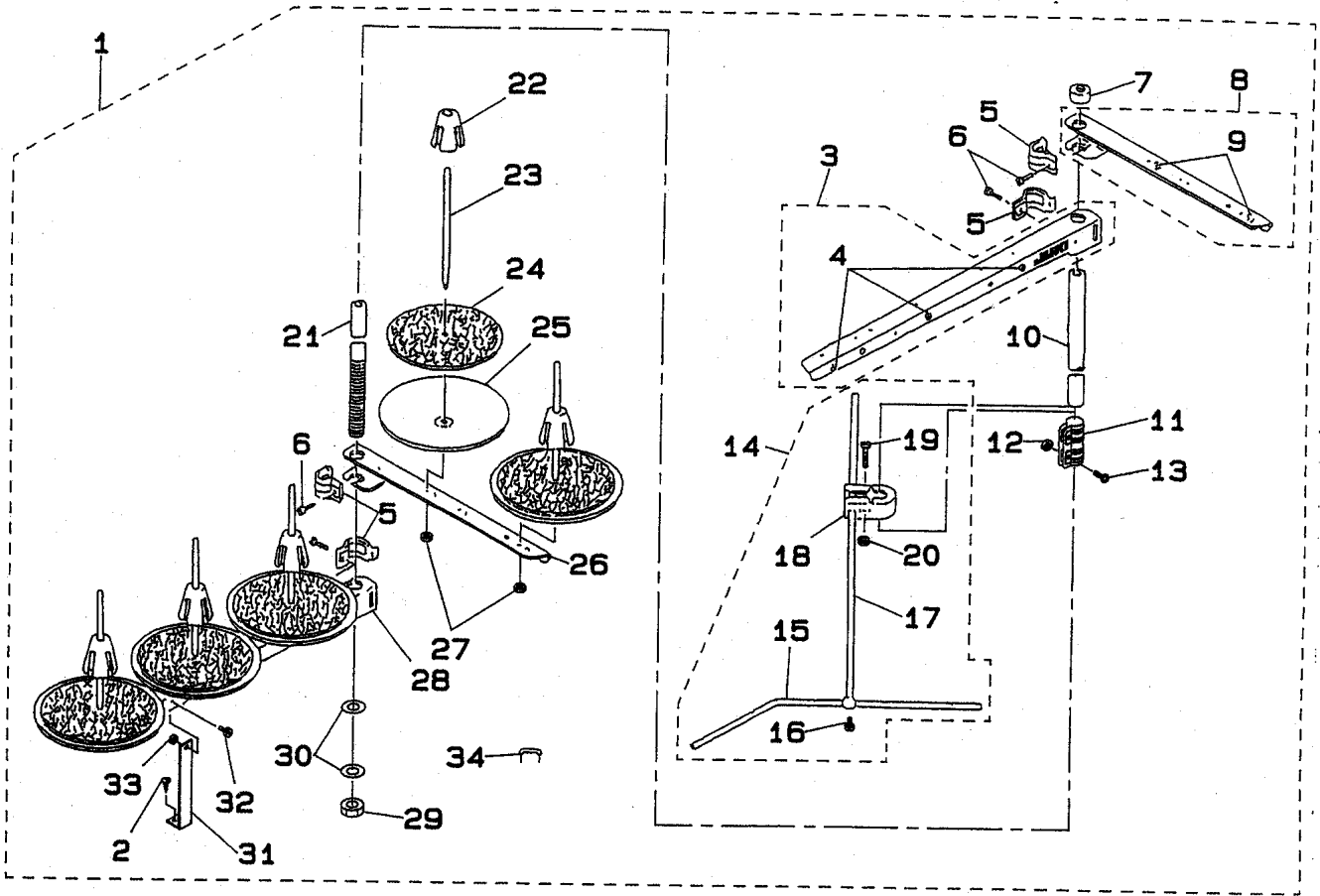
17. SILICONE OIL LUBRICANT UNIT & NEEDLE GUARD COMPONENTS
 エスレン装置・針カバー関係



REF. NO	NOTE	PART NO.	DESCRIPTION	ヒョウメイ	Qty
1		B9211-850-0A0	SILICONE OIL LUBRICANT UNIT	ウエ エスレンソ-チ クミ	1
2		B9211-850-000	SILICONE OIL TANK, UPPER	エスレンタンク ウエ	(1)
3		B9213-850-000	SILICONE OIL TANK COVER, UPPER	エスレンタンク フタ	(1)
4		PS-0150082-KH	SPRING PIN	スプ リング ピン	(2)
5		B9214-850-000	HEAT REMOVING FELT	ハライト レ-キヤクフエルト	(1)
6		B9212-850-000	TANK SUPPORTING PLATE	エスレンササエ	(1)
7		SS-2090620-SP	SCREW 9/64-40 L=5.5	マルサラネジ 9/64-40 L=5.5	(2)
8		WP-0371026-SD	WASHER 3.7X7X1	ヒラサ カネ 3.7X7X1	(2)
9		SS-7110410-SP	SCREW 11/64-40 L=4	マルヒラネジ 11/64-40 L= 4	(1)
10		B1144-850-0A0	NEEDLE GUARD ASM.	ハリカハ -ダイクミ	1
11		B1144-850-000	NEEDLE GUARD	ハリカハ -ダイ	(1)
12		SS-7110510-SP	SCREW 11/64-40 L=5	マルヒラネジ 11/64-40 L= 5	(2)
13	01	B1145-850-000	NEEDLE GUARD INSTALLING BASE	ハリカハ -トリツクダイ	(1)
14	01	PS-0200142-K0	SPRING PIN 2.0X14	スプ リング ピン 2.0X14	(1)
15	01	B1147-850-000	SPRING	ハリカハ -ハネ	(1)
16	01	SS-7090410-SP	SCREW 9/64-40 L= 3.5	マルヒラネジ 9/64-40 L=3.5	(1)
17	01	SS-7110510-SP	SCREW 11/64-40 L=5	マルヒラネジ 11/64-40 L= 5	(1)
18	01	B1146-850-000	NEEDLE GUARD INSTALLING PLATE	ハリカハ -トリツクイタ	(1)
19	01	B1148-850-000	NEEDLE GUARD	ハリカハ -	(1)
20	01	SS-7110510-SP	SCREW 11/64-40 L=5	マルヒラネジ 11/64-40 L= 5	(2)
21	02	B9101-860-B00	TIMING GAUGE B	タイミンク ケ-ジ B	1
22	03	B9101-860-P00	TIMING GAUGE P	タイミンク ケ-ジ P	1

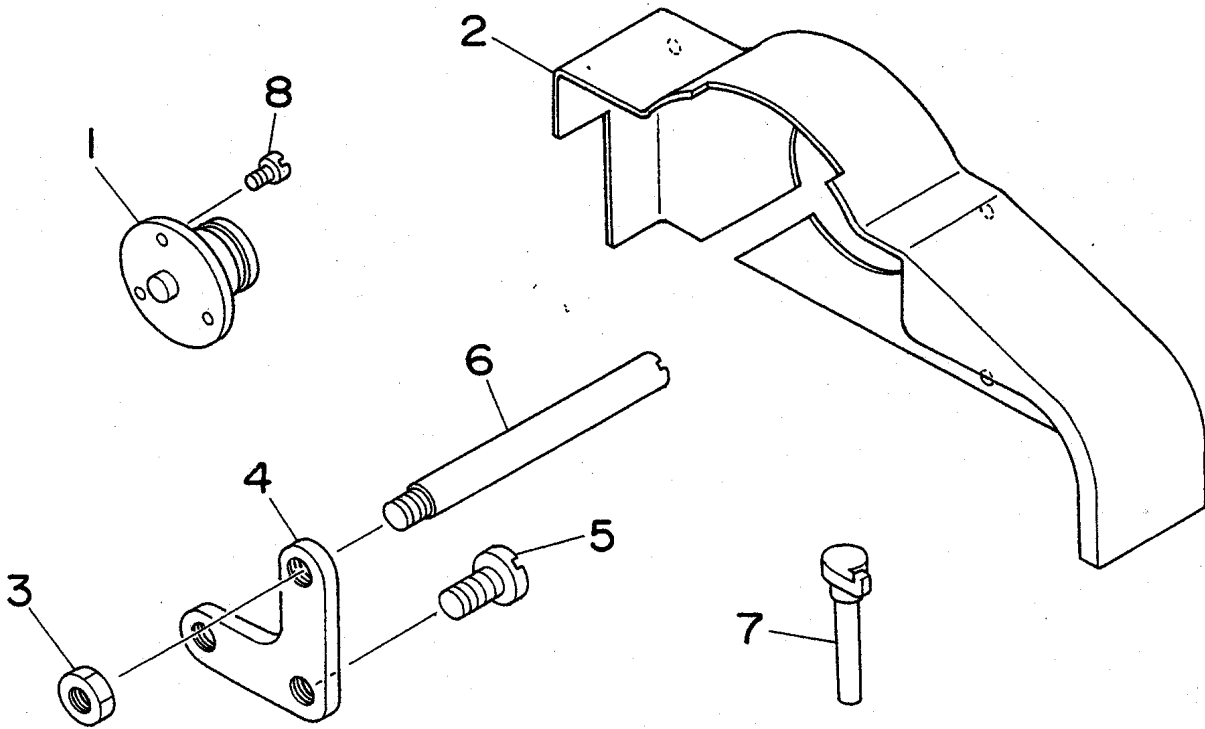
NOTE (注記) 01.....ACCESSORY PART 付属品
 02.....ACCESSORY PART FOR FINISHED WIDTH 仕上り巾F.G(4.8・5.6mm)用付属品
 F.G(4.8・5.6mm)
 03.....ACCESSORY PART FOR FINISHED WIDTH(6.4mm) 仕上り巾H(6.4mm)用付属品

18. THREAD STAND COMPONENTS
糸立テ装置関係



REF.NO	NOTE	PART NO.	DESCRIPTION	ヒンメイ	Qty
1		119-69557	THREAD STANDING DEVICE ASM.	イトタテソウチ クミ	1
2		SK-3382001-SE	SCREW D=3.8 L=20	マルモクネジ D=3.8 L=20	(1)
3		119-69565	SPOOL REST ARM A ASM.	イトタテウチ A クミ	(1)
4		B3319-704-L00	THREAD GUIDE	イトミチ	(3)
5		B3318-704-L00-A	THREAD GUIDE ARM JOINT	イトタテウチ シメカナク	(4)
6		SM-6061610-SC	SCREW M6 L=16	ヒラコネジ M6 L=16	(4)
7		B3311-704-000	SPOOL REST ROD RUBBER CAP	イトタテホ- ホココム	(1)
8		119-69466	THREAD GUIDE ARM B ASM.	イトタテウチ B クミ	(1)
9		B3319-704-L00	THREAD GUIDE	イトミチ	(2)
10		111-85204	SPOOL REST ROD UPPER	イトタテホウ ウエ	(1)
11		B3305-704-000-A	SPOOL REST ROD JOINT	イトタテホ- ツキテ	(1)
12		NM-6050001-SE	NUT M5X0.8	ロツカクナツ M5X0.8 1シュ	(2)
13		SM-4051405-SE	SCREW M5X0.8 L=14	ナハコネジ M5X0.8 L=14	(2)
14		B3309-704-0A0	THREAD GUIDE ARM ASM.	イトタテ イトアンナイ ウチ クミ	(1)
15		B3311-804-000	LOWER THREAD GUIDE	イトタテ イトアンナイ シタ	(1)
16		SS-7110540-SP	SCREW 11/64-40 L=5	マルヒラネジ 11/64-40 L= 5	(1)
17		B3309-704-000	THREAD GUIDE ARM	イトタテ イトアンナイ ウチ	(1)
18		B3304-704-000-A	THREAD GUIDE ARM HOLDER	イトアンナイウチ ホルタ-	(1)
19		SM-6053000-SE	SCREW M5X0.8 L=30	ヒラコネジ M5X0.8 30	(1)
20		NM-6050001-SE	NUT M5X0.8	ロツカクナツ M5X0.8 1シュ	(1)
21		111-85105	SPOOL REST ROD, LOWER	イトタテホウ シタ	(1)
22		111-85501	SPOOL RETAINER	イトマキ フルトメ	(5)
23		B3320-704-L00-A	SPOOL PIN	イトマキウケホウ	(5)
24		B3311-012-000	SPOOL REST CUSHION	イトマキウケサ	(5)
25		119-66504	SPOOL REST	イトマキウケサラ	(5)
26		119-69409	THREAD GUIDE ARM B	イトタテウチ B	(1)
27		NM-6050001-SE	NUT M5X0.8	ロツカクナツ M5X0.8 1シュ	(5)
28		119-69508	SPOOL REST ARM A	イトタテウチ A	(1)
29		B3317-704-000	NUT C15	イトタテホ- トメナツ	(1)
30		WP-1612616-SE	WASHER 16X30X2.6	ヒラサカネ	(2)
31		B3321-704-L00	SPOOL REST ARM SUPPORT, A	イトタテウチ ササエ A	(1)
32		SM-4061201-SE	SCREW M6 L=12	ナハコネジ M6 L=12	(1)
33		NM-6060001-SE	NUT M6	ロツカクナツ M6 1シュ	(1)
34		MAO-11532000	CORD STAPLE	コート ステツプル	(3)

19. SPECIAL PARTS FOR WESTERN EUROPE
ヨーロッパ用品



REF. NO	NOTE	PART NO.	DESCRIPTION	ヒソメイ	Qty
1		129-11707	PULLEY	クトウア - リ- フランツ	1
2		129-11301	PULLEY COVER	ア- リ- カハ-	1
3	01	NS-6150310-SP	NUT 15/64-28	ロツカクナツト 15/64-28	1
4	01	B1811-850-000	SYNCHRONIZER RETAINING BOLT PL	シンクロナイザ - トメツクイタ	1
5	01	SS-7151210-SP	SCREW 15/64-28 L=12	マルヒラネツ 15/64-28 L=12	2
6	01	129-11806	SYNCHRONIZER SHAFT	シンクロナイザ - ツク	1
7	01	B1175-860-000	THREAD GUIDE, RIGHT	ミキ イトウケ	1
8		SS-7090910-SP	SCREW 9/64-40 L= 8.5	マルヒラネツ 9/64-40 L=8.5	3

NOTE (注記) 01.....ACCESSORY PART 付属品

20. TABLE OF EXCHANGING GAUGE PARTS
 交換ゲージ部品一覧表

GAUGE TABLE A (LIGHT WEIGHT)
 ゲージ表 A (薄物)

Description 品名	Needle gauge size 針番	Finished width 仕上り幅	H (8mm)	J (9mm)	K (10mm)	L (11mm)	M (12mm)	Q (15mm)	R (16mm)	S (17mm)	T (18mm)	U (19mm)	V (20mm)
Needle clamp 針番(組)	F (4. 8mm)	B1409-860-FA0	←	←	←	←	←	←	←	←	←	←	←
	G (5. 6mm)	B1409-860-GA0	←	←	←	←	←	←	←	←	←	←	←
	H (6. 4mm)	B1409-860-HA0	←	←	←	←	←	←	←	←	←	←	←
Presser foot 押さえ(組)	F (4. 8mm)	129-06251	129-06350	129-06459	129-06558	129-06657							
	G (5. 6mm)	129-08059	129-08158	129-08257	129-08356	129-08455							
	H (6. 4mm)	129-09859	129-09958	129-10055	129-10154	129-10253							
Throat Plate 針板	F (4. 8mm)	R4253-FOF-GOP	←	←	←	←	←	←	←	←	←	←	←
	G (5. 6mm)	R4253-FOG-GOP	←	←	←	←	←	←	←	←	←	←	←
	H (6. 4mm)	R4253-FOH-GOP	←	←	←	←	←	←	←	←	←	←	←
Feed dog 送り歯	F, G (4. 8 & 5. 6mm)	R6000-FOF-4OP	←	←	←	←	←	←	←	←	←	←	←
	H (6. 4mm)	R6000-FOH-4OP	←	←	←	←	←	←	←	←	←	←	←
Holder ホルダー	F, G, H (Common part) (共通部品)	MAM-2800H-00A	MAM-2800J-00A	MAM-2800K-00A	MAM-2800L-00A	MAM-2800M-00A							
Front presser foot asm. 脚押さえ(組)	F, G, H (Common part) (共通部品)	MAB-0760H-0A0	MAB-0760K-0A0		MAB-0760M-0A0								
Cloth feed plate 布送り板	F, G, H (Common part) (共通部品)	129-02805	←	←	←	←	←	←	←	←	←	←	←
Cloth feed dog 布送り歯	F, G, H (Common part) (共通部品)	129-10709	←	←	←	←	←	←	←	←	←	←	←

Note (注記) Part Nos. with () of cloth feed plate and cloth feed dog are for JE

布送り板、布送り歯の () 内品番はJE仕様を表す。

GAUGE TABLE B (MIDDLE HEAVY WEIGHT)

ゲージ表B (中厚物)

Finished width 仕上り幅		H (8mm)	J (9mm)	K (10mm)	L (11mm)	M (12mm)	N (13mm)	P (14mm)	Q (15mm)	R (16mm)	S (17mm)	T (18mm)	U (19mm)	V (20mm)
Needle Gauge size 針幅	Description 品名													
		F (4, 8mm)	B1409-860-FA0	←	←	←	←	←	←	←	←	←	←	←
G (5, 6mm)	B1409-860-GA0	←	←	←	←	←	←	←	←	←	←	←	←	←
H (6, 4mm)	B1409-860-HA0	←	←	←	←	←	←	←	←	←	←	←	←	←
K (8, 0mm)						B1409-890-KA0	←	←	←	←	←	←	←	←
F (4, 8mm)	129-05550	129-05659	129-05758	129-05857	129-05956	129-06053	129-06152							
G (5, 6mm)	129-06756	129-06855	129-06954	129-07051	129-07150	129-07259	129-07358	129-07457	129-07556	129-07655	129-07754			
H (6, 4mm)	129-08554	129-08653	129-08752	129-08851	129-08950	129-09057	129-09156	129-09255	129-09354	129-09453	129-09552			
K (8, 0mm)					129-12259	129-12358	129-12457	129-12556	129-12655	129-12754	129-12853			
F (4, 8mm)	R4253-FOF-60P	←	←	←	←	←	←	←	←	←	←	←	←	←
G (5, 6mm)	R4253-F0G-60P	←	←	←	←	←	←	←	←	←	←	←	←	←
H (6, 4mm)	R4253-F0H-60P	←	←	←	←	←	←	←	←	←	←	←	←	←
K (8, 0mm)					R4253-F0K-60P	←	←	←	←	←	←	←	←	←
F, G (4, 8・5, 6mm)	RG000-FOF-40P	←	←	←	←	←	←	←	←	←	←	←	←	←
H (6, 4mm)	RG000-F0H-40P	←	←	←	←	←	←	←	←	←	←	←	←	←
K (8, 0mm)					RG000-F0K-40P	←	←	←	←	←	←	←	←	←
F, G, H (Common part) (共通部品)	MAW-2800H-00B	MAW-2800J-00B	MAW-2800K-00B	MAW-2800L-00B	MAW-2800M-00B	MAW-2800N-00B	MAW-2800P-00B	MAW-2800Q-00B	MAW-2800R-00B	MAW-2800S-00B	MAW-2800T-00B			
F, G, H (Common part) (共通部品)	MAB-0780H-0A0	MAB-0780K-0A0	←	MAB-0780M-0A0	←	←	MAB-0780Q-0A0	←	←	←	MAB-0780T-0A0	←	←	←
F, G, H (Common part) (共通部品)	129-02805	←	←	←	←	←	←	129-02904	←	←	←	←	←	←
F, G, H (Common part) (共通部品)	129-10709	←	←	←	←	←	←	(129-03805)	←	←	←	←	←	←
F, G, H (Common part) (共通部品)	←	←	←	←	←	←	←	129-10808	←	←	←	←	←	←

Note (注記) Part Nos. with () of cloth feed plate and cloth feed dog are for JE.

布送り板、布送り歯の () 内品番はJE仕様を表す。

GAUGE TABLE H (HEAVY WEIGHT)
ゲージ表 H (厚物)

Finished width 仕上り幅		H (8mm)	J (9mm)	K (10mm)	L (11mm)	M (12mm)	N (13mm)	P (14mm)	Q (15mm)	R (16mm)	S (17mm)	T (18mm)	U (19mm)	V (20mm)
Description 品名	Needle geauge 針番													
	品名													
Needle clamp 針盤 (組)	F (4, 8mm)													
	G (5, 6mm)	B1409-860-GA0												
	H (6, 4mm)	B1409-860-HA0												
	K (8, 0mm)	B1409-860-KA0												
Presser foot 押さえ (組)	F (4, 8mm)													
	G (5, 6mm)	129-07150	129-07259	129-07358	129-07457	129-07556	129-07655	129-07754	129-07853	129-07952				
	H (6, 4mm)	129-08950	129-09057	129-09156	129-09255	129-09354	129-09453	129-09552	129-09651	129-09750				
Throat plate 針板	K (8, 0mm)	129-12259	129-12358	129-12457	129-12556	129-12655	129-12754	129-12853						
	F (4, 8mm)													
	G (5, 6mm)	R4250-F0G-J0P												
	H (6, 4mm)	R4250-F0H-J0P												
Feed dog 送り歯	K (8, 0mm)	R4250-F0K-J0P												
	F, G (4, 8-5, 6mm)	R6000-F0F-40P												
	H (6, 4mm)	R6000-F0H-40P												
	K (8, 0mm)	R6000-F0K-40P												
Holder ホルダー	F, G, H (Common part) (共通部品)													
	F, G, H (Common part) (共通部品)	MAM-2800M-00H	MAM-2800N-00H	MAM-2800P-00H	MAM-2800Q-00H	MAM-2800R-00H	MAM-2800S-00H	MAM-2800T-00H	MAM-2800U-00H	MAM-2800V-00H				
Front presser foot asm. 前押さえ (組)	F, G, H (Common part) (共通部品)	MAB-0780M-0A0									MAB-0780T-0A0		MAB-0780V-0A0	
	F, G, H (Common part) (共通部品)	129-02805							129-02904 (129-02805)					
Cloth feed plate 布送り板	F, G, H (Common part) (共通部品)	129-10709 (129-10907)												
	F, G, H (Common part) (共通部品)													

Note (注記) Part Nos. with () of cloth feed plate and cloth feed dog are for JE.

布送り板、布送り歯の () 内品番は J E 仕様を表す。

NUMERICAL INDEX OF PARTS

索引

PART NO 品番	PAGE 頁	REF NO	PART NO 品番	PAGE 頁	REF NO	PART NO 品番	PAGE 頁	REF NO	PART NO 品番	PAGE 頁	REF NO
CQ-3000000-FO	16	14	RO-0552001-00	16	16	SS-6151920-SP	16	58	SS-7111410-SP	11	5
CQ-3000000-FO	16	39	RO-1952401-00	2	19	SS-6151920-TP	4	31	SS-7111410-SP	20	3
CQ-3000000-FO	16	49	RO-4301301-00	8	41	SS-6152212-SP	18	6	SS-7111410-SP	20	8
CQ-3000000-FO	16	51	RO-4801201-00	8	19	SS-6152440-SP	18	3	SS-7111410-SP	20	10
CQ-3030000-00	9	21	R4253-FOG-GOP	2	21	SS-6152440-SP	18	8	SS-7111410-SP	20	35
CQ-3030000-00	10	27	R6000-FOF-40P	9	11	SS-6620730-SP	14	17	SS-7111410-SP	22	3
CQ-3030000-00	14	34				SS-6621212-TP	9	14	SS-7111410-SP	22	15
CQ-4000000-FO	6	15	SB-1050002-00	20	32	SS-6621212-TP	12	16	SS-7111810-SP	22	38
CQ-4000000-FO	12	2	SB-1050002-00	22	2	SS-6621212-TP	12	22	SS-7111810-SP	23	7
CQ-4000000-FO	12	8	SB-1050002-00	22	18	SS-6621212-TP	14	7	SS-7112420-SP	17	4
CQ-4000000-FO	14	13	SB-1050006-00	20	24	SS-6621212-TP	14	26	SS-7120640-SP	24	9
CQ-4000000-FO	14	49	SB-1060005-00	22	12	SS-6621212-TP	14	28	SS-7120710-SP	24	14
CS-070081A-SH	6	28	SB-1080007-00	18	11	SS-6661110-SP	9	17	SS-7150740-SP	16	34
CS-079072C-TH	9	29	SB-1080007-00	20	13	SS-6661110-SP	17	3	SS-7151120-SP	14	36
CS-0800816-SH	23	14	SB-1100005-00	18	12	SS-6741010-SP	16	56	SS-7151210-SP	2	56
CS-1001012-TH	22	23	SB-1100005-00	22	21	SS-7060310-SP	10	39	SS-7151210-SP	27	5
CS-103081A-TH	9	26	SB-1100009-00	18	29	SS-7060310-SP	20	26	SS-7681750-TP	8	4
CS-1201010-SH	12	12	SB-1120002-00	18	18	SS-7060310-SP	20	33	SS-8080310-TP	6	44
			SB-1150004-00	18	14	SS-7060310-SP	22	4	SS-8090540-SP	20	21
GBR-01174000-A	18	9	SD-0380551-SL	2	48	SS-7060310-SP	22	19	SS-8090540-SP	20	22
G5211-161-000	18	21	SD-0380551-SL	6	8	SS-7090410-SP	25	16	SS-8090540-SP	20	28
G6802-010-000	23	4	SD-0450701-TP	12	15	SS-7090510-SP	14	29	SS-8090540-SP	22	9
			SD-0630272-SP	4	11	SS-7090520-SP	16	7	SS-8090610-SP	22	22
MAB-0780MOAO	23	8	SD-0630275-SP	4	9	SS-7090530-SP	6	21	SS-8110320-SP	9	5
MAH-04000000	22	26	SK-1382500-SC	24	27	SS-7090540-TP	23	20	SS-8110410-TP	9	27
MAM-2800MOOB	23	19	SK-3382001-SE	26	2	SS-7090620-TP	6	4	SS-8110410-TP	10	31
MAO-11532000	26	34	SK-3482500-SC	24	21	SS-7090620-TP	14	38	SS-8110410-TP	16	64
MAS-11012000	20	4	SK-3623200-SC	4	36	SS-7090620-TP	20	38	SS-8110510-SP	20	17
MAS-11013000	20	11	SM-4051405-SE	26	13	SS-7090710-SP	14	39	SS-8110510-SP	23	10
MAS-11014000	22	33	SM-4061201-SE	26	32	SS-7090710-SP	16	76	SS-8110510-SP	23	18
MAS-11015000	22	11	SM-6053000-SE	26	19	SS-7090910-SP	2	11	SS-8110520-TP	23	15
MAS-11015000	22	44	SM-6061610-SC	26	6	SS-7090910-SP	6	34	SS-8110520-TP	8	38
MAS-11016000	22	39	SM-6084002-TN	18	5	SS-7090910-SP	14	9	SS-8110750-SP	14	24
MAS-11017000	22	42	SQ-1110401-MZ	16	31	SS-7090910-SP	27	8	SS-8150310-SP	4	4
MAS-11018000	22	37	SS-1681140-SP	22	29	SS-7090920-SP	20	37	SS-8150710-SP	6	10
MAS-11019000	22	43	SS-2090510-SP	23	24	SS-7091410-SP	18	26	SS-8150710-SP	8	14
MAS-11020000	22	40	SS-2090550-TP	2	7	SS-7110410-SP	25	9	SS-8150710-SP	8	36
MAS-11021000	22	41	SS-2090620-SP	25	7	SS-7110510-SP	10	36	SS-8150710-SP	9	25
MAS-11040000	22	34	SS-2090710-SP	20	19	SS-7110510-SP	16	45	SS-8150710-SP	10	8
MAS-11042000	23	17	SS-2090810-SP	23	25	SS-7110510-SP	16	47	SS-8151150-SP	10	11
MAS-11049000	22	32	SS-2090820-TP	2	20	SS-7110510-SP	16	55	SS-8151230-SP	6	27
MAS-1105000E	2	49	SS-2661310-TP	2	51	SS-7110510-SP	24	24	SS-8151230-SP	8	32
MAS-11051000	2	54	SS-4060310-SP	14	52	SS-7110510-SP	25	12	SS-8151230-SP	12	11
MAS-11052000	22	31	SS-4110615-SP	20	5	SS-7110510-SP	25	17	SS-8151230-SP	16	28
MAS-11053000	22	35	SS-5060310-SP	2	31	SS-7110510-SP	25	20	SS-8151230-SP	18	23
MAS-11056000	16	44	SS-5110710-SP	9	7	SS-7110540-SP	26	16	SS-8620610-SP	9	3
MAS-11061000	24	26	SS-5110710-SP	9	36	SS-7110630-TP	10	10	SS-8660330-SP	8	29
MC-3800009-00	6	1	SS-5110740-TP	24	2	SS-7110710-SP	10	32	SS-8660410-SP	22	24
			SS-5110740-TP	24	6	SS-7110710-SP	10	41	SS-8660610-TP	8	21
NM-6050001-SE	26	12	SS-5110810-SP	11	13	SS-7110710-SP	18	28	SS-8660610-TP	8	44
NM-6050001-SE	26	20	SS-5110810-SP	16	36	SS-7110740-TP	2	10	SS-8660610-TP	12	13
NM-6050001-SE	26	27	SS-5120810-SP	24	12	SS-7110740-TP	2	14	SS-8660612-TP	8	34
NM-6060001-SE	26	33	SS-5120810-SP	24	17	SS-7110740-TP	2	34	SS-8660612-TP	10	21
NS-6110310-SP	10	42	SS-6060210-SP	6	46	SS-7110740-TP	14	46	SS-8660612-TP	10	29
NS-6110310-SP	17	5	SS-6080410-SP	9	22	SS-7110740-TP	16	9	SS-8661030-SP	6	38
NS-6110420-SP	16	21	SS-6080720-SP	9	12	SS-7110740-TP	16	11	SS-8661030-SP	6	41
NS-6150310-SP	27	3	SS-6080810-SP	9	10	SS-7110740-TP	16	23	SS-8661030-SP	8	23
NS-6200520-SP	22	13	SS-6090440-SP	9	30	SS-7110740-TP	16	38	SS-8661030-SP	8	46
NS-6240630-SN	4	39	SS-6090510-SP	2	23	SS-7110740-TP	16	43	SS-8681650-TP	8	5
NS-6240630-SP	11	14	SS-6090640-SP	10	15	SS-7110740-TP	16	53	SS-9111010-SP	23	11
NS-6660430-SP	12	24	SS-6090670-TP	4	2	SS-7110840-SP	2	24	SS-9121340-CP	18	16
NS-6660430-SP	14	22	SS-6090670-TP	6	13	SS-7110840-SP	2	26			
NS-6680320-SP	22	30	SS-6090670-TP	6	18	SS-7110840-SP	22	36			
			SS-6090910-SP	9	40	SS-7110910-SP	9	35	TA-0180401-MO	14	12
PS-0150082-KH	25	4	SS-6110420-TP	9	6	SS-7110910-SP	12	30	TA-0180401-MO	14	18
PS-0160162-KH	14	42	SS-6110620-TP	6	29	SS-7110910-TP	6	31	TA-0290301-MO	12	3
PS-0200142-KO	25	14	SS-6110620-TP	8	16	SS-7110910-TP	12	18	TA-0290301-MO	14	20
PS-0400182-KO	2	55	SS-6110640-SP	12	32	SS-7110910-TP	16	70	TA-0290601-MO	12	4
			SS-6110640-SP	22	10	SS-7111110-TP	12	34	TA-0370301-MO	10	14
RC-2800002-KP	18	19	SS-6110710-TP	6	24	SS-7111120-SP	2	28	TA-0370301-MO	16	15
RC-3200002-KP	18	15	SS-6121210-SP	11	25	SS-7111120-SP	2	40	TA-0400301-MO	12	9
RE-0500000-KO	16	18	SS-6121220-TP	22	28	SS-7111120-SP	4	23	TA-0400301-MO	14	11
RE-0500000-KO	17	9	SS-6121220-TP	23	26	SS-7111120-SP	4	26	TA-0500601-MO	12	5
RE-0600000-KO	4	13	SS-6121610-TP	20	14	SS-7111310-TP	4	8	TA-0500601-MO	14	2
RO-0442401-00	8	3	SS-6122030-SP	18	20	SS-7111410-SP	2	3	TA-0570301-MO	9	19
RO-0481901-00	16	41	SS-6151440-SP	4	30	SS-7111410-SP	8	11	TA-0750704-RO	2	16
									TA-0750704-RO	4	27

N U M E R I C A L I N D E X O F P A R T S

索引

PART NO 品番	PAGE 頁	REF NO	PART NO 品番	PAGE 頁	REF NO	PART NO 品番	PAGE 頁	REF NO	PART NO 品番	PAGE 頁	REF NO
TA-1250406-RO	2	4	129-03100	23	6						
TA-1250406-RO	2	15	129-03209	23	16						
TA-2050805-RO	12	6	129-03407	23	5						
TA-2100904-RO	2	17	129-03506	24	8						
TA-2101002-RO	12	25	129-03605	24	13						
			129-03704	24	16						
WP-0250516-SD	2	32	129-03803	24	5						
WP-0250516-SD	20	27	129-03902	24	4						
WP-0250516-SD	20	34	129-04009	24	1						
WP-0250516-SD	22	5	129-04108	24	19						
WP-0250516-SD	22	20	129-04306	23	9						
WP-0360516-SD	6	14	129-04405	18	24						
WP-0360516-SD	6	19	129-04504	20	25						
WP-0371026-SD	25	8	129-04801	2	37						
WP-0450000-SD	23	21	129-05204	8	43						
WP-0450801-SD	16	5	129-05303	2	30						
WP-0460556-SD	20	6	129-05352	2	41						
WP-0480856-SP	9	15	129-07150	4	1						
WP-0480856-SP	23	13	129-10709	20	18						
WP-0480856-SP	24	3	129-11202	24	10						
WP-0480856-SP	24	7	129-11301	27	2						
WP-0480856-SP	24	11	129-11707	27	1						
WP-0480856-SP	24	18	129-11806	27	6						
WP-0480856-SP	24	25	129-11905	24	20						
WP-0482086-SD	10	9	129-12002	24	22						
WP-0482086-SD	16	20	129-12101	24	23						
WP-0501016-SD	14	45	180-56606	23	1						
WP-0501016-SD	18	10									
WP-0501016-SD	20	15									
WP-0501016-SD	24	15									
WP-0612066-SP	16	17									
WP-0651056-SH	18	4									
WP-1002036-SC	4	38									
WP-1612616-SE	26	30									
WS-0451040-KP	23	12									
WZ-0430200-KH	11	6									
109-00207	18	27									
111-85105	26	21									
111-85204	26	10									
111-85501	26	22									
118-04713	23	23									
119-66504	26	25									
119-69409	26	26									
119-69466	26	8									
119-69508	26	28									
119-69557	26	1									
119-69565	26	3									
129-00007	18	2									
129-00106	18	7									
129-00205	18	1									
129-00304	18	17									
129-00403	18	13									
129-00502	22	16									
129-00601	22	8									
129-00700	22	14									
129-00809	20	30									
129-00809	22	6									
129-00908	22	1									
129-01005	22	17									
129-01104	20	31									
129-01203	20	20									
129-01302	20	36									
129-01401	18	25									
129-01500	22	7									
129-01708	18	22									
129-01807	20	2									
129-01906	20	9									
129-02003	20	7									
129-02102	20	1									
129-02201	20	12									
129-02409	20	16									
129-02508	20	29									
129-02607	20	23									
129-02706	22	27									
129-02805	23	22									

JUKI®

JUKI CORPORATION

INTERNATIONAL SALES H.Q.
8-2-1, KOKURYO-CHO, CHOFU-SHI
TOKYO 182-8655, JAPAN
PHONE : (81)3-3430-4001 to 4005
FAX : (81)3-3430-4909 . 4914 . 4984
TELEX : J22967

Copyright © 1998-2001 JUKI CORP.
本書の内容を無断で転載、複写することを
禁止します。
All rights reserved throughout the world.

JUKI 株式会社

〒182-8655 東京都調布市国領町8-2-1
TEL. 03-3480-1111(代表)

営業本部
TEL. 03-3430-4001(ダイヤルイン)

お買い求め、ご相談は
To order or for further
information,
please contact :

※このパーツリストは商品改良のため予告なく変更する事があります。
* The description covered in this parts list is subject to change for improvement of the commodity without notice.
※このパーツリストは、2001年12月現在の商品仕様で編集したものです。
* This parts list is edited in accordance with the product specifications as of December 2001.