

**JUKI**<sup>®</sup>

**Computer-controlled Eyelet Buttonholing Machine  
(with Compound Thread Trimmer)**

電子鳩目穴かがりミシン (総合糸切り付き)

**MEB-3200**

# **PARTS LIST**

---

# CONTENTS

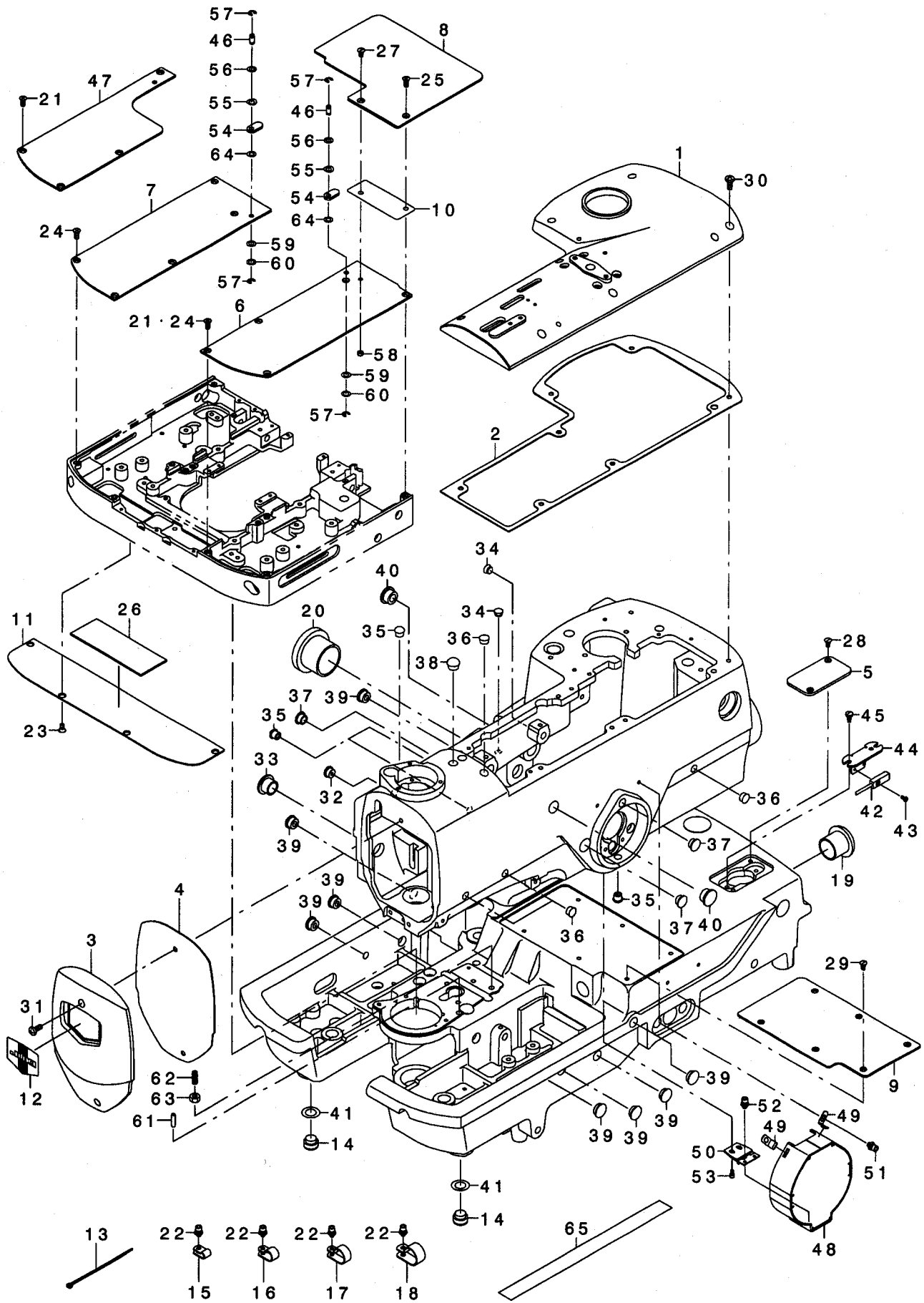
## 目次

1. FRAME & MISCELLANEOUS COVER COMPONENTS(1) .....	1
頭部・外装関係(1)	
2. FRAME & MISCELLANEOUS COVER COMPONENTS(2) .....	3
頭部・外装関係(2)	
3. BOTTOM COVER COMPONENTS .....	5
ボトムカバー関係	
4. FEED COMPONENTS .....	7
送り関係	
5. CLOTH OPEN COMPONENTS .....	9
布開き関係	
6. LOWER THREAD CUTTING COMPONENTS (1) (EXCEPT MEB-3200TS) .....	11
下糸切り関係(1) (MEB-3200TSを除く)	
7. LOWER THREAD CUTTING COMPONENTS (2) (EXCEPT MEB-3200TS) .....	13
下糸切り関係(2) (MEB-3200TSを除く)	
8. LOWER THREAD CUTTING COMPONENTS (3) (FOR MEB-3200TS) .....	15
下糸切り関係(3) (MEB-3200TS用)	
9. UPPER THREAD CUTTING COMPONENTS .....	17
上糸切り関係	
10. PRESSER COMPONENTS (1) (FOR MEB-3200SS,MEB-3200JS,MEB-3200CS) .....	19
押え関係(1) (MEB-3200SS,MEB-3200JS,MEB-3200CS用)	
11. PRESSER COMPONENTS (2) (FOR MEB-3200RD,MEB-3200RS) .....	21
押え関係(2) (MEB-3200RD,MEB-3200RS用)	
12. REVOLUTION COMPONENTS .....	23
旋回関係	
13. LOOPER DRIVING COMPONENTS .....	25
ルーパ駆動関係	
14. LOWER SHAFT COMPONENTS .....	27
下軸関係	
15. UPPER SHAFT COMPONENTS .....	28
上軸関係	
16. NEEDLE BAR DRIVING COMPONENTS .....	29
針棒駆動関係	
17. NEEDLE BAR ROCKING COMPONENTS .....	30
針棒揺動関係	
18. NEEDLE BAR COMPONENTS .....	31
針棒関係	
19. THREAD TAKE-UP LEVER & THREAD GUIDE COMPONENTS .....	33
天秤・糸案内関係	
20. LOWER THREAD HAUL COMPONENTS .....	35
下糸たぐり関係	

21. UPPER THREAD HAUL COMPONENTS .....	36
上糸たぐり関係	
22. GIMP HAUL COMPONENTS .....	37
芯紐たぐり関係	
23. CLOTH CUTTING COMPONENTS (1) .....	39
布切り関係 (1)	
24. CLOTH CUTTING COMPONENTS (2) .....	41
布切り関係 (2)	
25. AIR COMPONENTS .....	42
エア一関係	
26. LUBRICATION MECHANISM COMPONENTS .....	43
給油関係	
27. TABLE COMPONENTS .....	45
脚卓関係	
28. TRANSMISSION COMPONENTS (1) .....	47
電装関係 (1)	
29. TRANSMISSION COMPONENTS (2) .....	49
電装関係 (2)	
30. OPERATION BOX COMPONENTS .....	50
操作ボックス関係	
31. WIRING DIAGRAM .....	51
電装配線図	
32. OPTION COMPONENTS(1) .....	53
オプション関係 (1)	
33. OPTION COMPONENTS(2) .....	55
オプション関係 (2)	
34. OPTION COMPONENTS(3) .....	57
オプション関係 (3)	
35. ACCESSORY PARTS COMPONENTS .....	59
付属品関係	
36. LIST FOR INFORMATION OF CHANGE .....	61
変更情報リスト	
NUMERICAL INDEX OF PARTS .....	65
索引	

# 1. FRAME & MISCELLANEOUS COVER COMPONENTS(1)

頭部・外装関係 (1)



REF. NO	NOTE	PART NO.	DESCRIPTION	ヒョウメイ	Qty
1		320-00507	TOP COVER	ツ' ヨウメンカハ'	1
2		320-00606	TOP COVER PACKING	ツ' ヨウメンカハ' -ハ' ッキン	1
3		320-00705	FACE COVER	メンブ' カハ' -	1
4		320-00804	FACE COVER PACKING	メンブ' カハ' -ハ' ッキン	1
5		320-01000	SENSOR COVER	タテオクリセンサ-カハ' -	1
6		320-01208	AUXILIARY COVER RIGHT	オサエイタネツ' ヨカハ' -ミキ'	1
7	01	320-01307	AUXILIARY COVER LEFT	オサエイタネツ' ヨカハ' -ヒタ' リ	1
8		320-01604	MOVING COVER	イト' ウカハ' -	1
9		320-01703	MOVING COVER HOLDING PLATE	イト' ウカハ' -ウケイタ	1
10		320-01802	MOVING COVER SPACER	イト' ウカハ' -スハ' -サ-	1
11		320-02107	FEEDER BASE LOWER COVER	オクリタ' イカメンカハ' -	1
12		110-00403	PLATE	メンイタケウヨウイタ	1
13		EA-9500B01-00	CABLE BAND	ソクセンハ' ソト'	15
14		G5314-161-000	CONVEYOR SUPPORT	コンベ' アササエ	2
15		HX-0015000-0A	CABLE CLAMP	ケーブ' ルクリツブ'	3
16		HX-0015000-0D	CABLE CLIP	ケーブ' ルクリツブ'	1
17		HX-0015000-0H	CABLE CLIP	ケーブ' ルクリツブ'	1
18		HX-0015000-0J	CLIP	ケーブ' ルクリツブ'	1
19		HX-0032600-0B	BUSH	ブ' ッシュ	1
20		HX-0032600-0F	BUSH	ブ' ッシュ	1
21	02	SM-1041001-SN	SCREW M4X0.7 L=10	サラコネツ' M4X0.7 L=10	8
22		SL-6040892-TN	BOLT	サ' ガ' ネツキロツカクアナネ' ルト	6
23		SM-1040801-SC	SCREW M4X0.7 L=8	サラコネツ' M4X0.7 L=8	4
24	01	SM-1041001-SN	SCREW M4X0.7 L=10	サラコネツ' M4X0.7 L=10	9
25		SM-1041001-SN	SCREW M4X0.7 L=10	サラコネツ' M4X0.7 L=10	1
26		320-02602	FEED BASE LOWER COVER CUSHION	オクリタ' イカメンカハ' -クマツヨシ	1
27		SS-1110840-SP	SCREW 11/64-40 L=8	サラネツ' 11/64-40 L=8	1
28		SS-1110840-SP	SCREW 11/64-40 L=8	サラネツ' 11/64-40 L=8	2
29		SS-1110840-SP	SCREW 11/64-40 L=8	サラネツ' 11/64-40 L=8	6
30		SS-4121215-SP	SCREW 3/16-28 L=12	ナハ' ネツ' 3/16-28 L=12	7
31		SS-4121215-SP	SCREW 3/16-28 L=12	ナハ' ネツ' 3/16-28 L=12	2
32		106-22009	COAD BUSH	コト' ブ' ッシュ	1
33		B1150-490-000	RUBBER PLUG	ウツオクリレンケツツウデ' キヤツブ'	1
34		TA-0800501-RO	PLUG D=8X8.2 L=5	トメセン D=8X8.2 L=5	2
35		TA-0850604-RO	RUBBER PLUG	トメセン	4
36		TA-0950806-RO	RUBBER PLUG	トメセン	4
37		TA-1050504-RO	RUBBER PLUG	トメセン	3
38		TA-1100604-RO	PLUG	トメセン D=11 L=6	1
39		TA-1250406-RO	RUBBER PLUG D=12.5 L=4	トメセン D=12.5 L=4	8
40		TA-1470704-RO	RUBBER PLUG	トメセン	2
41		WP-1221016-SP	WASHER	ヒラサ' ガ' ネ	2
42		320-76853	SENSOR ASM.	タテオクリケ' ンテンセンサ-クミ	1
43		SM-4860601-SC	SCREW M2.6 L=6	ナハ' コネツ' M2.6 L=6	1
44		320-76903	SENSOR BRACKET	タテオクリセンサ-トリツケイタ	1
45		SS-7110830-SP	SCREW 11/64-40 L= 7.5	マルヒラネツ' 11/64-40 L=7.5	2
46		320-02008	VERTICAL SHAFT	クランブ' ホシ' イタシデンツ' ク	2
47	02	320-32005	AUXILIARY COVER LEFT	タテアナオサエイタネツ' ヨカハ' -ヒタ' リ	1
48	03	320-03105	HAND PULLEY COVER	テモトブ' -リカハ' -	1
49	03	320-03204	HAND PULLEY COVER SPRING	テモトブ' -リカハ' -スア' リンク'	2
50	03	320-03352	COVER FITTING PLATE ASM.	テモトブ' -リカハ' -トリツケイタクミ	1
51	03	SL-6040892-TN	BOLT	サ' ガ' ネツキロツカクアナネ' ルト	2
52	03	SL-6040892-TN	BOLT	サ' ガ' ネツキロツカクアナネ' ルト	2
53	03	SM-6030502-TN	SCREW M3 L=5	ロツカクアナネ' ルト M3 L=5	2
54		140-12504	CLAMP HOLDING PLATE	クランブ' ホシ' イタ	2
55		WZ-0620290-KP	WAVED WASHER	マケ' サ' ガ' ネ 6.2X11X0.2	2
56		WP-0550800-SP	WASHER 5.5X10X0.8	ヒラサ' ガ' ネ 5.5X10X0.8	4
57		RE-0400000-KP	E-RING 4	E' ガ' タメワ 4	4
58		NS-6110310-SP	NUT 11/64-40	ロツカクナツト 11/64-40	1
59	04	320-03808	CLAMP RETAINER PLATE SPACER	クランブ' ホシ' イタスハ' -サ	2
60		135-07504	WASHER	オシサ' ガ' コロサ' ガ' ネ	2
61		PS-0400162-KP	SPRING PIN	スア' リンク' ピ' ン	1
62		SS-8153010-SR	SCREW 15/64-28 L=30	トメネツ' 15/64-28 L=30	1
63		NS-6150310-SP	NUT 15/64-28	ロツカクナツト 15/64-28	1
64	05	320-03808	CLAMP RETAINER PLATE SPACER	クランブ' ホシ' イタスハ' -サ	2
65	*	G6343-870-000	SHEET	スハ' リト' メツ-ト	0.2

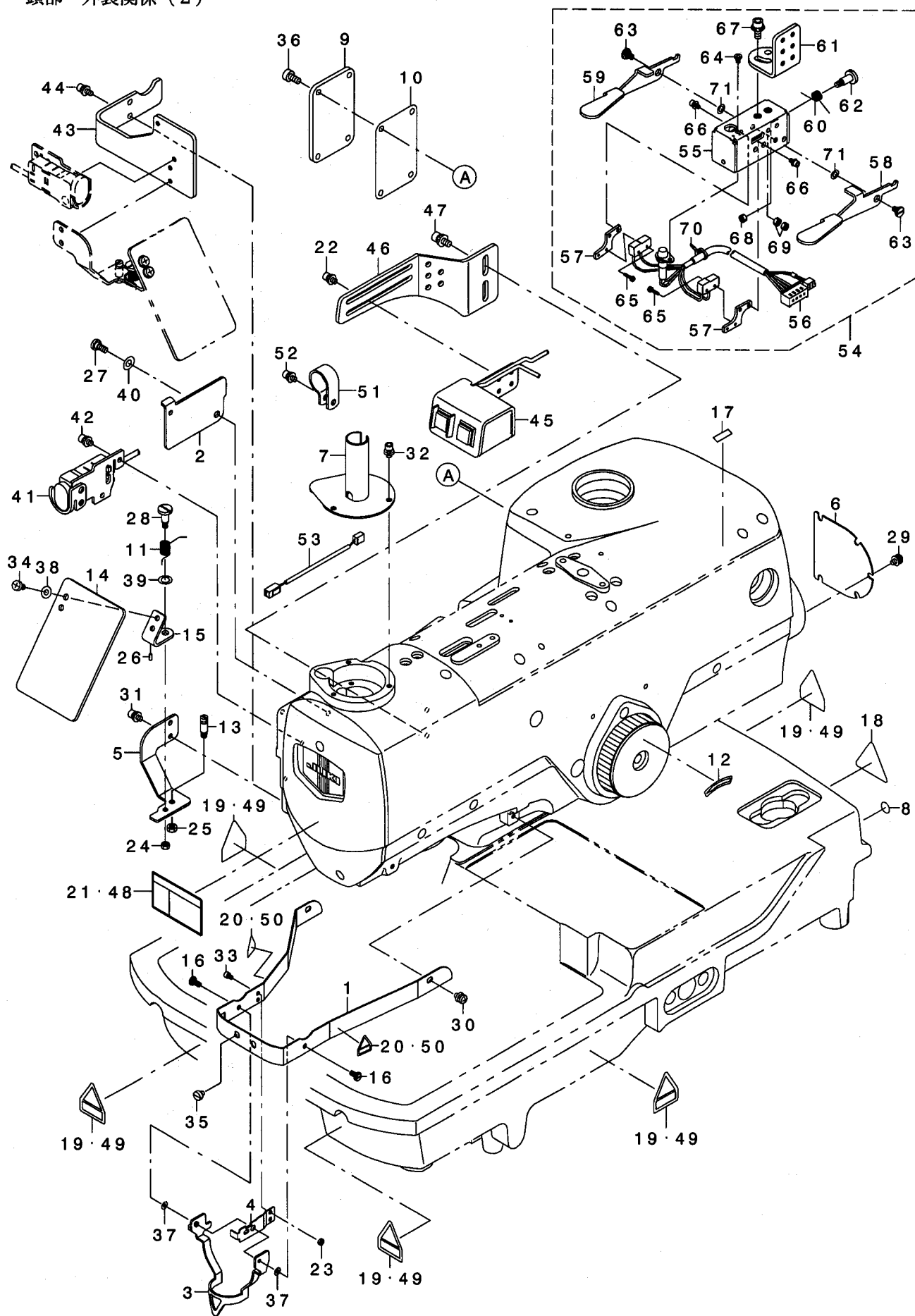
NOTE (注記)

01....EXCEPT MEB-3200RD,RS  
02....FOR MEB-3200RD,RS  
03....FOR MEB-3200RD  
04....FOR MEB-3200SS, RD,RS  
05....FOR MEB-3200JS,CS,TS

MEB-3200RD,RSを除く  
MEB-3200RD,RS用  
MEB-3200RD用  
MEB-3200SS, RD,RS用  
MEB-3200JS,CS,TS用

## 2. FRAME & MISCELLANEOUS COVER COMPONENTS(2)

頭部・外装関係 (2)



REF. NO	NOTE	PART NO.	DESCRIPTION	ヒョウメイ	Qty
1		320-00903	REVOLUTION COVER	センカイカハ	1
2		320-01109	ADJUST COVER	ハリアリチヨウセイカイカハ	1
3		320-01406	FINGER GUARD	ユビカハ	1
4		320-01505	FINGER GUARD SPRING	ユビカハトスプリング	1
5		320-01901	SAFETY PLATE BRACKET	アンゼンプレートブラケット	1
6		320-02800	BEARING COVER	スプリングアリアックフタ	1
7		320-03659	NEEDLE BAR COVER ASM.	ハリネウカハ	1
8		100-04109	GROUND MARK	グランドマーク	1
9		107-43003	SIDE COVER	ソクメンカハ	1
10		107-00706	SIDE COVER PACKING	ソクメンカハパッキング	1
11		139-43204	SAFETY PLATE RETURN SPRING	アンゼンプレートモトシハネ	1
12		B1144-210-000	REVOLVING DIRECTION LABEL	カイテンホウコウラベル	1
13		B1506-352-000	TENSION SPRING RACK B	ヒツカリハネカケB	1
14		B3120-372-000	SAFETY PLATE	アンゼンプレート	1
15		B3121-372-000	SAFETY PLATE INSTALLING PLATE	アンゼンプレートトリツケイタ	1
16		G5618-830-000	NEEDLE PRESSER SCREW	ハリネジESC	2
17		B1140-761-000	OILING LABEL	キユウシツハン	1
18		CM-3001000-04	DANGER LABEL (50)	キケンシツツケイコウシール(50)	1
19	03	CM-3002000-B3	LABEL., (31.5)	ハサミコミチュウイシール(31.5)	5
20	03	CM-3002000-C1	CAUTION LABEL	メスチュウイシール(16)	2
21	03	CM-3002003-01	SAFETY LABEL, 5(SMALL).	アンゼンシール 5(ショウ)	1
22	02	SL-6041092-TN	SCREW	サカネツキロツカクアナネ	4
23		NM-6030003-SC	NUT M3	ロツカクナツト M3	2
24		NS-6110310-SP	NUT 11/64-40	ロツカクナツト 11/64-40	1
25		NS-6120310-SP	NUT 3/16-28	ロツカクナツト 3/16-28	1
26		PS-0200062-KH	SPRING PIN 2X6	スプリングピン 2X6	1
27		SD-0600271-SP	HINGE SCREW D= 6 H= 2.7	ダシネジ D=6 H=2.7	1
28		SD-0601021-SP	HINGE SCREW D=6 H=10.2	ダシネジ D=6 H=10.2	1
29		SL-4040881-SC	SCREW M4 L=8	サカネツキナハコネジ M4 L=8	5
30		SL-4040881-SC	SCREW M4 L=8	サカネツキナハコネジ M4 L=8	2
31		SL-6040892-TN	BOLT	サカネツキロツカクアナネ	2
32		SL-6040892-TN	BOLT	サカネツキロツカクアナネ	3
33		SM-6030402-TN	BOLT M3X4	ロツカクアナツキネ	2
34		SS-4110715-SP	SCREW 11/64-40 L=7	ナハコネジ 11/64-40 L=7	2
35		SS-6110480-SL	SCREW 11/64-40 L=4.3	ヒラネジ 11/64-40 L=4.3	2
36		SS-6121010-SP	SCREW 3/16-28 L=10	ヒラネジ 3/16-28 L=10	4
37		WP-0320501-SC	WASHER M3	ヒラサカネ 3.2X7X0.5	2
38		WP-0450801-SD	WASHER 4.5X10X0.8	ヒラサカネ 4.5X10X0.8	2
39		WP-0740516-SP	WASHER 7.4X11.8X0.5	ヒラサカネ 7.4X11.8X0.5	1
40		WZ-0620550-KP	WASHER	サラハネサカネ 6.2X12.5X0.5	1
41		320-02354	SWITCH ASM.	イチジクテイジスイツチクミ	1
42		SL-6040892-TN	BOLT	サカネツキロツカクアナネ	2
43	01	320-03402	EYE GUARD COVER FITTING BASIS	メネコカハトリツケイタ	1
44	01	SL-6041092-TN	SCREW	サカネツキロツカクアナネ	2
45	05	320-76655	HAND SWITCH ASM.	テモトスイツチクミ	1
46	02	320-76507	SWITCH FITTING PLATE SUPPORT	テモトスイッチトリツケイタササエ	1
47	02	SL-6051292-TN	BOLT	サカネツキロツカクアナネ	2
48	04	CM-3002003-A1	SAFETY LABEL., 6 (SMALL).	アンゼンシール 6(ショウ)	1
49	04	CM-3002000-03	ATTENTION LABEL	ユビケカチュウイシール(31.5)	5
50	04	CM-3002000-01	ATTENTION SEAL	ユビケカチュウイシール(16)	2
51		HX-0015000-OJ	CLIP	ケアールクリップ	1
52		SL-6041092-TN	SCREW	サカネツキロツカクアナネ	1
53	02	320-02750	RELAY CABLE ASM.	イチジクテイジチュウケイコトクミ	1
54	02	320-78552	NEAR SWITCH ASM.	テモトレハスイツチクミ	1
55		320-78503	SWITCH BOX	スイッチボックス	(1)
56		320-78651	LED SW ASM.	LEDスイッチ	(1)
57		320-78800	SWITCH FITTING PLATE	スイッチトリツケイタ	(2)
58		320-78909	SWITCH LEVER RIGHT	スイッチレハミキ	(1)
59		320-79006	SWITCH LEVER LEFT	スイッチレハヒダリ	(1)
60		320-79105	LEVER RETURN SPRING	レハモトシハネ	(1)
61		320-79204	NEAR SWITCH FITTING PLATE	テモトスイッチトリツケイタ	(1)
62		SD-0601021-SP	HINGE SCREW D=6 H=10.2	ダシネジ D=6 H=10.2	(1)
63		SD-0640231-SP	HINGE SCREW D= 6.35 H= 2.3	ダシネジ D=6.35 H=2.3	(2)
64		SM-4030501-SC	SCREW M3X0.5 L=5	ナハコネジ M3X0.5 L=5	(1)
65		SL-4021091-SC	SCREW M2 L=10	サカネツキナハコネジ	(4)
66		SL-6030692-TN	BOLT	サカネツキロツカクアナネ	(4)
67		SL-6051292-TN	BOLT	サカネツキロツカクアナネ	(2)
68		NS-6110310-SP	NUT 11/64-40	ロツカクナツト 11/64-40	(1)
69		NS-6110310-SP	NUT 11/64-40	ロツカクナツト 11/64-40	(2)
70		EA-9500B01-00	CABLE BAND	ソクセンバンド	(1)
71		WP-0480856-SP	WASHER 4.8X8.4X0.8	ヒラサカネ 4.8X8.4X0.8	(2)

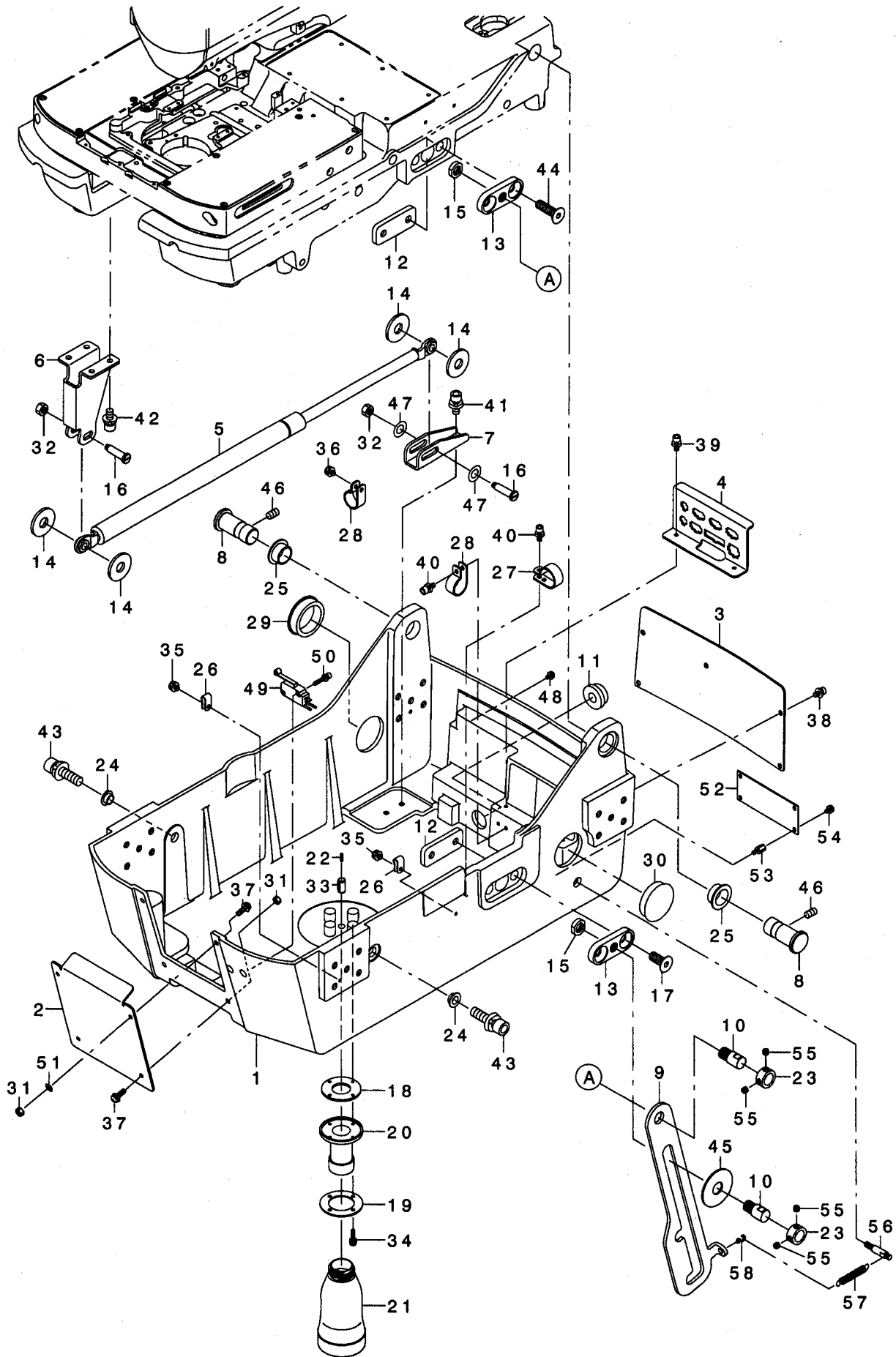
NOTE (注記)

01... FOR MEB-3200RD  
02... EXCEPT MEB-3200RD  
03... FOR JAPAN  
04... FOR EXPORT  
05... OPTIONAL PARTS(EXCEPT MEB-3200RD)

MEB-3200RD用  
MEB-3200RDを除く  
日本用  
輸出用  
オプション部品  
(MEB-3200RDを除く)

### 3. BOTTOM COVER COMPONENTS

ボトムカバー関係

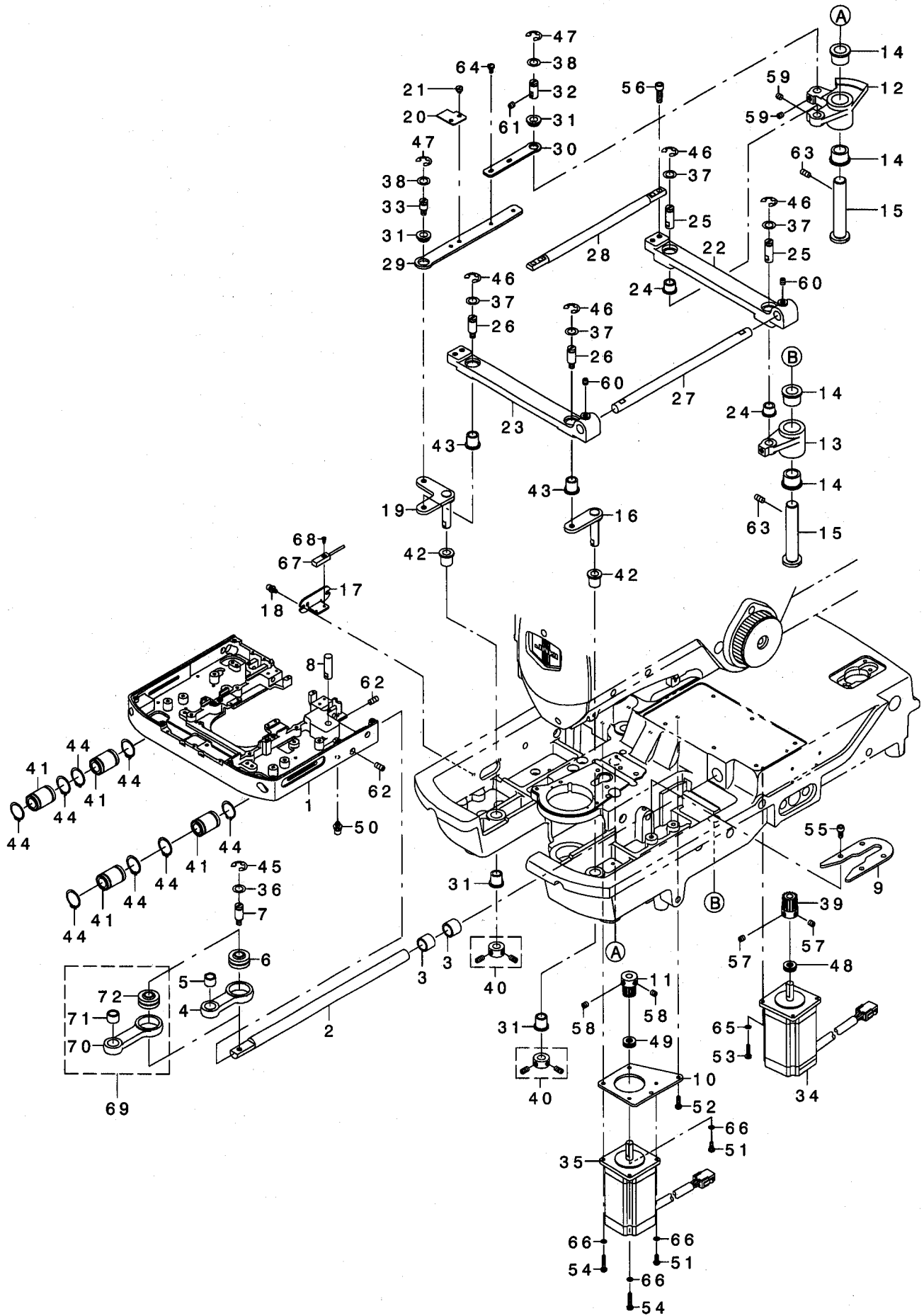




REF. NO	NOTE	PART NO.	DESCRIPTION	ヒョウメイ	Qty
1	*	320-04517	BOTTOM COVER	ボトムカバー	1
2		320-04608	FRONT COVER	フロントカバー	1
3		320-04707	REAR COVER	リアカバー	1
4		320-04806	CONNECTOR FITTING PLATE	コネクタ-トリツケイタ	1
5		320-04905	GAS SPRING	ガススプリング	1
6		320-05001	GAS SPRING BRACKET, UPPER	ガススプリング フラケットウエ	1
7		320-05100	GAS SPRING BRACKDT, LOWER	ガススプリング フラケットシタ	1
8		320-05209	HINGE SHAFT	ヒンジシャフト	2
9		320-05415	HINGE STOPPER	ヒンジストッパ	1
10		320-05803	HINGE STOPPER SHAFT	ヒンジストッパシャフト	2
11	*	320-06504	CLOTH WASTE BUSH	クワツシュ	1
12		320-06108	HINGE STOPPER FIXING PLATE B	ヒンジストッパ-コテイイタB	2
13		320-06009	HINGE STOPPER FIXING PLATE A	ヒンジストッパ-コテイイタA	2
14		118-49601	SPACER	ホ-ツシゴ ムスホ-サ-	4
15		320-05902	HINGE STOPPER NUT	ヒンジストッパナット	2
16		B1509-210-000	CONNECTING SCREW	オサエリソクシャク	2
17		SM-1102552-TT	SCREW M10 L=25	ロツカクアナツキサホ ルト M10 L=25	2
18		B8112-220-000	OIL SEAL	アブ ラヌキ オイルシール	1
19		B8111-220-000	WASHER	アブ ラヌキ サカネ	1
20		B8202-205-000	OIL MANAGEMENT	アブ ラヌキ	1
21		B9121-012-000	OIL CAN	アブ ラビン	1
22		CQ-2520000-00	OIL WICK	ユツシ	0.1
23		320-06306	HINGE STOPPER COLLAR	ヒンジストッパ-カラ-	2
24		E2193-172-000	PT EV PP METAL	PT EVPPメタル	2
25		G6264-870-000	BEARING	シデンイタ ハアリンク	2
26		HX-0015000-0A	CABLE CLAMP	ケーブルクリップ	2
27		HX-0015000-0M	CABLE CLIP	ケーブルクリップ	1
28		HX-0015000-0J	CABLE CLIP	ケーブルクリップ	2
29		HX-0018800-0A	BUSH	ブツシュ	1
30		HX-0032600-00	BUSH	ブツシュ	1
31		NM-6040000-SN	NUT M4	ロツカクナツ M4	4
32		NS-6150540-SP	NUT 15/64-28	ロツカクナツ 15/64-28	2
33		PS-0800162-KP	SPRING PIN 8X16	スプリングピン 8X16	1
34		SL-4031481-SC	SCREW M3 X 14	ナハコネツ セムス M3X0.5 L=14	4
35		SL-4040881-SC	SCREW M4 L=8	サカネツキ ナハコネツ M4 L=8	2
36		SL-4040881-SC	SCREW M4 L=8	サカネツキ ナハコネツ M4 L=8	1
37		SL-4041281-SC	SCREW M4X0.7 L=12	ナハコネツ セムス M4 L=12	4
38		SL-6040892-TN	BOLT	サカネツキロツカクアナホ ルト	5
39		SL-6041092-TN	SCREW	サカネツキロツカクアナホ ルト	2
40		SL-6041092-TN	SCREW	サカネツキロツカクアナホ ルト	2
41		SL-6061492-TN	BOLT	サカネツキロツカクアナホ ルト	2
42		SL-6061492-TN	BOLT	サカネツキロツカクアナホ ルト	4
43		SL-6083092-TN	SCREW	サカネツキロツカクアナホ ルト	2
44		SM-1103552-TT	SCREW M10 L=35	ロツカクアナツキサホ ルト M10 L=35	2
45		320-05704	HINGE STOPPER WASHER	ヒンジストッパ-サカネ	1
46		SM-8061002-TP	SCREW M6 L=10	トメネツ M6 L=10	2
47		WP-0841600-SE	WASHER 8, 4X15, 5X1, 6	ヒラサカネ コカ タマル 8.4X15.5	2
48		SL-4040881-SC	SCREW M4 L=8	サカネツキ ナハコネツ M4 L=8	1
49		320-02255	SWITCH ASM.	ハットカイハイスイッチクミ	1
50		SL-6031692-TN	SCREW	サカネツキロツカクアナホ ルト	2
51		WP-0410846-SC	WASHER	ヒラサカネ	4
52		M8602-620-OAO	CIRCUIT BOARD ASM.	コネクタキハソクミ	1
53		HX-0033900-00	STUD	キハソハ-ツ	4
54		SL-4040891-SC	SCREW M4 L=8	サカネツキ ナハコネツ M4 L=8	4
55		SS-8660512-TP	SCREW 1/4-40 L=5	トメネツ 1/4-40 L=5	4
56		320-06207	HINGE STOPPER SPRING RACK	ヒンジストッパ-ハネカケ	1
57		135-21307	TENSION SPRING	キト-レハ-ヒツハリハネ	1
58		320-05605	HINGE STOPPER RACK	ヒンジストッパ-フック	1

# 4. FEED COMPONENTS

## 送り関係



REF. NO	NOTE	PART NO.	DESCRIPTION	ヒソメイ	Qty
1		320-07007	CLOTH FEED BASE	ネクリタ イ	1
2		320-07106	VERTICAL FEED SHAFT	タテネクリツク	1
3		320-07205	VERTICAL FEED SHAFT METAL	タテネクリツクメタル	2
4	01	320-07304	VERTICAL FEED CONNECTING ARM	タテネクリレンケツウデ	1
5		320-07403	CONNECTING ARM METAL, A	タテネクリレンケツウデメタルA	1
6		320-07502	CONNECTING ARM METAL, B	タテネクリレンケツウデメタルB	1
7		320-07601	CONNECTING SHAFT	タテネクリレンケツウデク	1
8		320-07700	CONNECTING SHAFT	ネクリタ イレンケツウデク	1
9		320-07809	GUIDE PLATE	ネクリタ イガ イト イタ	1
10		320-07908	MOTOR BRACKET	ヨコネクリモーターリツケイタ	1
11		320-08005	CROSSFEED GEAR	ヨコネクリハグ ルマ	1
12		320-08104	CROSSFEED ARM	ヨコネクリウデ	1
13		320-08203	CROSSFEED DRIVEN ARM, REAR	ヨコネクリウデ ユウト ウウデ アト	1
14		320-08302	CROSSFEED ARM METAL	ヨコネクリウデメタル	4
15		320-08401	FULCRUM SHAFT	ヨコネクリウデ ヲテツウデク	2
16		320-08559	DRIVEN ARM RIGHT ASM.	ヨコネクリウデ ユウト ウウデ ミキ クミ	1
17		320-78107	CROSSFEED SENSOR BEACKET	ヨコネクリセンサートリツケイタ	1
18		SL-6041092-TN	SCREW	サカ ネツキロツカクアナホ ルト	2
19		320-08658	DRIVEN ARM LEFT ASM.	ヨコネクリウデ ユウト ウウデ ヒダ リクミ	1
20		320-78206	SENSOR SLIT PLATE	ヨコネクリセンサースリットイタ	1
21		SS-6110480-SP	SCREW 11/64-40 L=4.3	ヒラネツ 11/64-40 L=4.3	2
22		320-08906	GUIDE SHAFT FIXING BASE	タテネクリカ イト シ クコテイダ イ	1
23		320-09003	GUIDE SHAFT FIXING BASE, FRONT	タテネクリカ イト シ クコテイダ イマエ	1
24		320-09102	GUIDE SHAFT FIXING BASE METAL	タテネクリカ イト シ クコテイダ イメタル	2
25		320-09201	DRIVING ARM CONNECTING SHAFT	ヨコネクリクト ウウデ レンケツウデク	2
26		320-09300	DRIVEN ARM CONNECTING SHAFT	ヨコネクリウデ ユウト ウウデ レンケツウデク	2
27		320-09409	VERTICAL FEED GUIDE SHAFT, A	タテネクリカ イト シ クA	1
28		320-09508	VERTICAL FEED GUIDE SHAFT, B	タテネクリカ イト シ クB	1
29		320-09607	CONNECTING PLATE, LOWER	ヨコネクリレンケツウデイタシモ	1
30		320-09706	CONNECTING PLATE, UPPER	ヨコネクリレンケツウデイタウラ	1
31		320-09805	CONNECTING PLATE METAL	ヨコネクリレンケツウデイタメタル	4
32		320-09904	CONNECTING PLATE UPPER SHAFT	ヨコネクリレンケツウデイタウラク	1
33		320-10001	CONNECTING PLATE LOWER SHAFT	ヨコネクリレンケツウデイタシモク	1
34		KM-0000003-10	PULSE MOTOR	ハ ルスモータ	1
35		KM-0000003-20	PULSE MOTOR	ハ ルスモータ	1
36		105-23504	WASHER	カマツ クサ カ ネ	1
37		105-23504	WASHER	カマツ クサ カ ネ	4
38		105-23504	WASHER	カマツ クサ カ ネ	2
39		141-10407	LENGTHWISE FEED GEAR	タテネクリキ ヲ	1
40		CS-100101D-SH	THRUST COLLAR ASM.	スラストカテラ クミ	2
41		E1902-172-000	INSERT CARRIAGE BUSH	インサートキヤリツツ ア ヲ ヲ ヲ	4
42		E5541-172-000	SINTERED BEARING	シウウケツツ クウケ 10X14X6	2
43		E5541-172-000	SINTERED BEARING	シウウケツツ クウケ 10X14X6	2
44		RC-1951211-KP	C-RING	Cカ タトメツ	8
45		RE-0900000-KO	E-RING 9	Eカ タトメツ 9	1
46		RE-0900000-KO	E-RING 9	Eカ タトメツ 9	4
47		RE-0900000-KO	E-RING 9	Eカ タトメツ 9	2
48		SB-4080001-00	BEARING	コロカ リツ クウケ	1
49		SB-4080001-00	BEARING	コロカ リツ クウケ	1
50		SL-6051092-TN	BOLT	サカ ネツキロツカクアナホ ルト	1
51		SM-4041055-SP	SCREW	ナハ ネツ M4 L=10	2
52		SM-4041455-SN	SCREW M4 L=14	ナハ ネツ M4 L=14	2
53		SM-4041655-SP	SCREW M4 L=16	ナハ ネツ	4
54		SM-4042055-SP	SCREW	ナハ ネツ M4 L=20	2
55		SM-6051002-TP	SCREW M5X0.8 L=10	ロツカクアナホ ルト M5X0.8 L=10	4
56		SM-6062002-TN	SCREW M6 L=20	ロツカクアナホ ルト M6 L=20	4
57		SM-8060602-TP	SCREW M6X6	トメネツ M6 L=6	2
58		SM-8060602-TP	SCREW M6X6	トメネツ M6 L=6	2
59		SM-8060812-TP	SCREW M6 L=8	トメネツ M6 L=8	2
60		SM-8060812-TP	SCREW M6 L=8	トメネツ M6 L=8	2
61		SM-8060812-TP	SCREW M6 L=8	トメネツ M6 L=8	1
62		SM-8061212-TP	SCREW M6X12	トメネツ M6 L=12	2
63		SM-8061212-TP	SCREW M6X12	トメネツ M6 L=12	2
64		SS-7110840-SP	SCREW 11/64-40 L=7.8	マルヒラネツ 11/64-40 L=7.8	2
65		WP-0450846-SP	WASHER	ヒラサ カ ネ	4
66		WP-0450846-SP	WASHER	ヒラサ カ ネ	4
67		320-78057	HOME POSITION SENSOR ASM.	ヨコネクリケ ヲテンセンサークミ	1
68		SM-4860601-SC	SCREW M2.6 L=6	ナハ コネツ M2.6 L=6	1
69	*02	320-10258	VERTICAL FEED CONNECTING ARM	タテネクリレンケツウデ 10クミ	1
70	*	320-10209	VERTICAL FEED CONNECTING ARM	タテネクリレンケツウデ 10	(1)
71	*	320-07403	CONNECTING ARM METAL, A	タテネクリレンケツウデメタルA	(1)
72	*	320-07502	CONNECTING ARM METAL, B	タテネクリレンケツウデメタルB	(1)

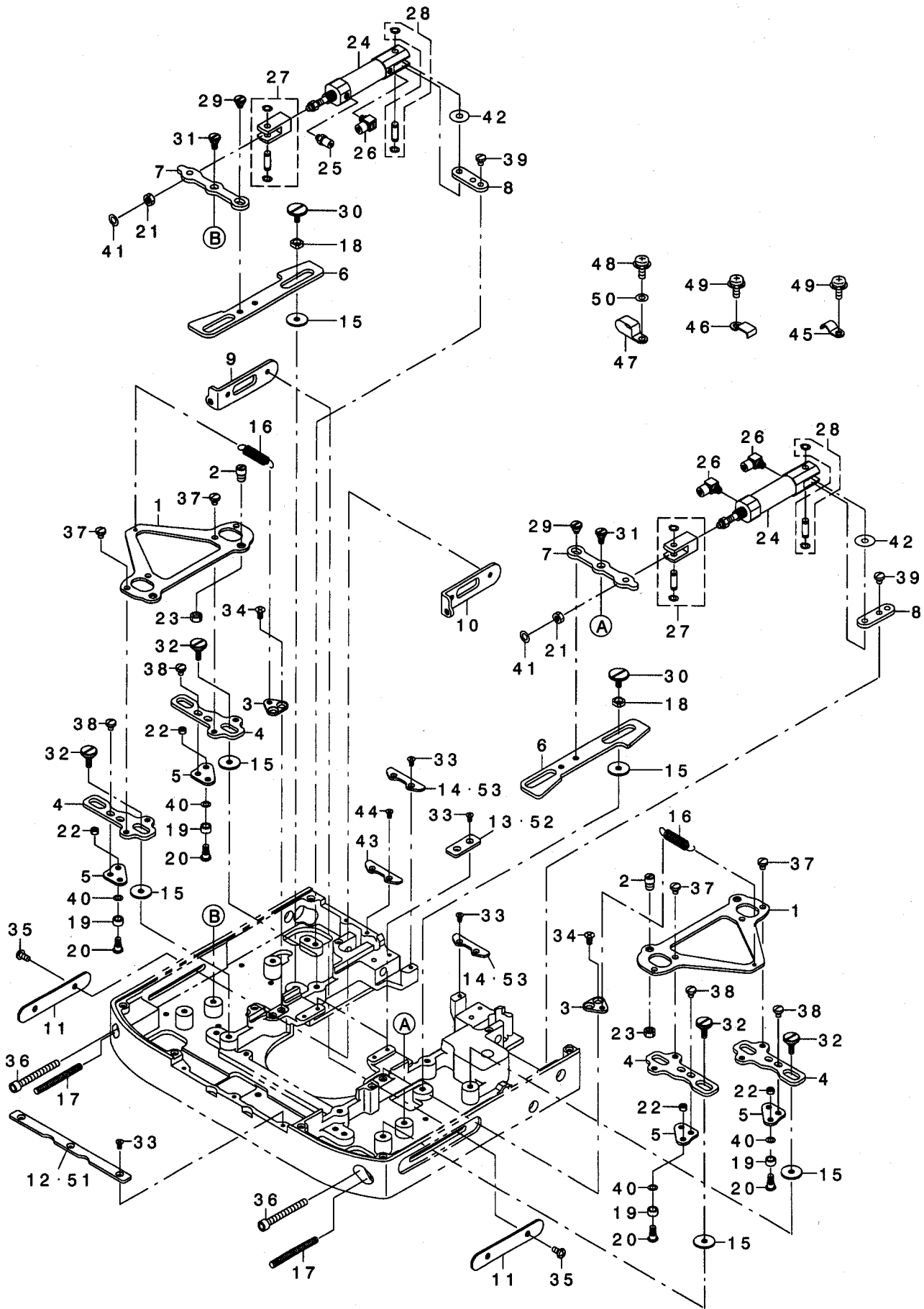
NOTE (注記)

01... FOR MEB-3200SS,RS,RD  
02... FOR MEB-3200JS,CS

MEB-3200SS,RS,RD用  
MEB-3200JS,CS用

# 5. CLOTH OPEN COMPONENTS

布開き関係



REF. NO	NOTE	PART NO.	DESCRIPTION	ヒシメイ	Qty
1		320-11504	CLOTH OPEN PLATE	ヌノヒラキイタ	2
2		320-11603	HOLDING PIN	ヌノヒラキウケピン	4
3		320-11702	SPRING HOOK	ヌノヒラキハネカケ	2
4		320-11801	RAIL PLATE	ヌノヒラキレールイタ	4
5		320-11900	ROLLER PLATE	ヌノヒラキコロイタ	4
6		320-12007	CAM PLATE	ヌノヒラキカムイタ	2
7		320-12106	DRIVING LINK	ヌノヒラキクトウリンク	2
8		320-12205	CYLINDER BRACKET	ヌノヒラキシリンドラトリツケイタ	2
9		320-12304	STOPPER, RIGHT	ヌノヒラキストッパミキ	1
10		320-12403	STOPPER, LEFT	ヌノヒラキストッパヒタリ	1
11		320-12502	STOPPER COVER	ヌノヒラキストッパカハ	2
12	02	320-12601	HOLDING PLATE, FRONT	ヌノヒラキウケイタマエ	1
13	02	320-12700	HOLDING PLATE, MID	ヌノヒラキウケイタナカ	2
14	02	320-12809	HOLDING PLATE, REAR	ヌノヒラキウケイタアト	2
15		122-04004	THRUST HOLDER	カクコマスラストウケ	12
16		B2052-781-000	THREAD TRIMMER SPRING A	ウワイトキリハネA	2
17		B2440-210-000	LINK STOPPER SCREW	イトキリリンクストッパネジ	2
18		B2609-280-000	SLIDE BLOCK	ブレーキハズシカムカクコマ	1
19		D2587-L8W-B00	ROLLER	クトーカムコロ	4
20		D2588-L8W-B00	ROLLER SHAFT	クトーカムコロシク	4
21		NM-6050001-SP	NUT M5	ロツカクナツト M5X0.8 1シユ	2
22		NS-6110310-SP	NUT 11/64-40	ロツカクナツト 11/64-40	4
23		NS-6660430-SP	NUT 1/4-40	ロツカクナツト 1/4-40	4
24		PA-1601525-A0	AIR CYLINDER	エアシリンドラ	2
25		PJ-0320525-03	HOSE NIPPLE	ホウスニツブ	1
26		PJ-0460525-03	HOSE ELBOW	ホースエルボ	3
27		PX-5000200-00	KNUCKLE JOINT	2キマナツクルツヨイント	2
28		PX-5000290-A0	PIN	クレビスガタピン	2
29		SD-0640321-TP	HINGE SCREW D=6.35 H=3.2	ダ'ンネジ D=6.35 H=3.2	2
30		SD-0640324-TP	HINGE SCREW D= 6.35 H= 3.2	ダ'ンネジ D=6.35 H=3.2	4
31		SD-0640326-TP	HINGE SCREW	ダ'ンネジ	2
32		SD-0790311-TP	HINGE SCREW D= 7.94 H= 3.1	ダ'ンネジ D=7.94 H=3.1	8
33		SM-1030601-SC	SCREW M3 L=6	サラコネジ M3X0.5 L=6	11
34		SM-1040801-SP	SCREW M4X0.7 L=8	サラコネジ M4X0.7 L=8	4
35		SM-5040855-SN	SCREW	ハ'イントネジ	4
36		SM-6054552-TN	SCREW	ロツカクアナツキボルト M5 L=45	2
37		SS-7110510-SP	SCREW 11/64-40 L=5	マルヒラネジ 11/64-40 L= 5	8
38		SS-7110570-SP	SCREW 11/64-40 L= 4.8	マルヒラネジ 11/64-40 L=4.8	8
39		SS-7110840-SP	SCREW 11/64-40 L=7.8	マルヒラネジ 11/64-40 L=7.8	4
40		WP-0450846-SP	WASHER	ヒラサ'カネ	4
41		WP-0550800-SP	WASHER 5.5X10X0.8	ヒラサ'カネ 5.5X10X0.8	2
42		WP-0553216-SD	WASHER	ヒラサ'カネ	2
43	01	320-12809	CLOTH OPEN HOLDING PLATE, REAR	ヌノヒラキウケイタアト	1
44	01	SM-1030601-SC	SCREW M3 L=6	サラコネジ M3X0.5 L=6	2
45		D2611-555-B00-A	CABLE HOLDER	ケーブルトメカナク	1
46		B3509-210-000	OIL TUBE HOLDER C	カマコシントメC	5
47		D2112-555-B00	CORD HOLDER, LARGE	コートトメカナクA	1
48		SL-4040881-SC	SCREW M4 L=8	サ'カネツキナハ'コネジ M4 L=8	1
49		SL-4040881-SC	SCREW M4 L=8	サ'カネツキナハ'コネジ M4 L=8	8
50		WP-0560860-SE	WASHER 5.6X12X0.8	ヒラサ'カネ 5.6X12X0.8	1
51	03	320-12908	HOLDING PLATE, FRONT B	ヌノヒラキウケイタマエB	1
52	03	320-13005	HOLDING PLATE, MID B	ヌノヒラキウケイタナカB	2
53	03	320-13104	HOLDING PLATE, REAR B	ヌノヒラキウケイタウシロB	2

NOTE (注記)

01... FOR MEB-3200RD,RS

02... EXCEPT MEB-3200JS,CS,TS

03... FOR MEB-3200JS,CS,TS

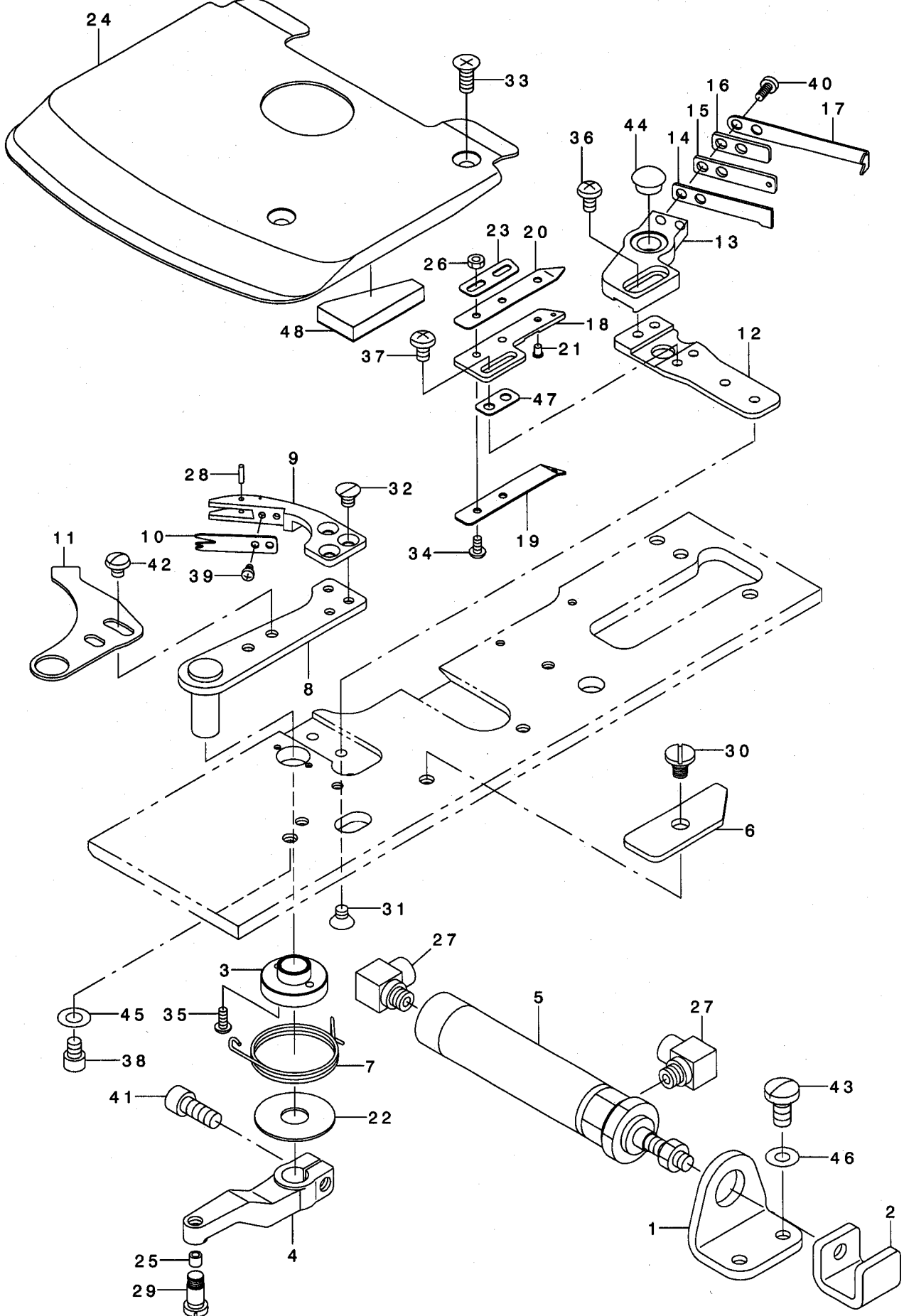
MEB-3200RD,RS用

MEB-3200JS,CS,TSを除く

MEB-3200JS,CS,TS用

6. LOWER THREAD CUTTING COMPONENTS (1) (EXCEPT MEB-3200TS)

下糸切り関係 (1) (MEB-3200TSを除く)

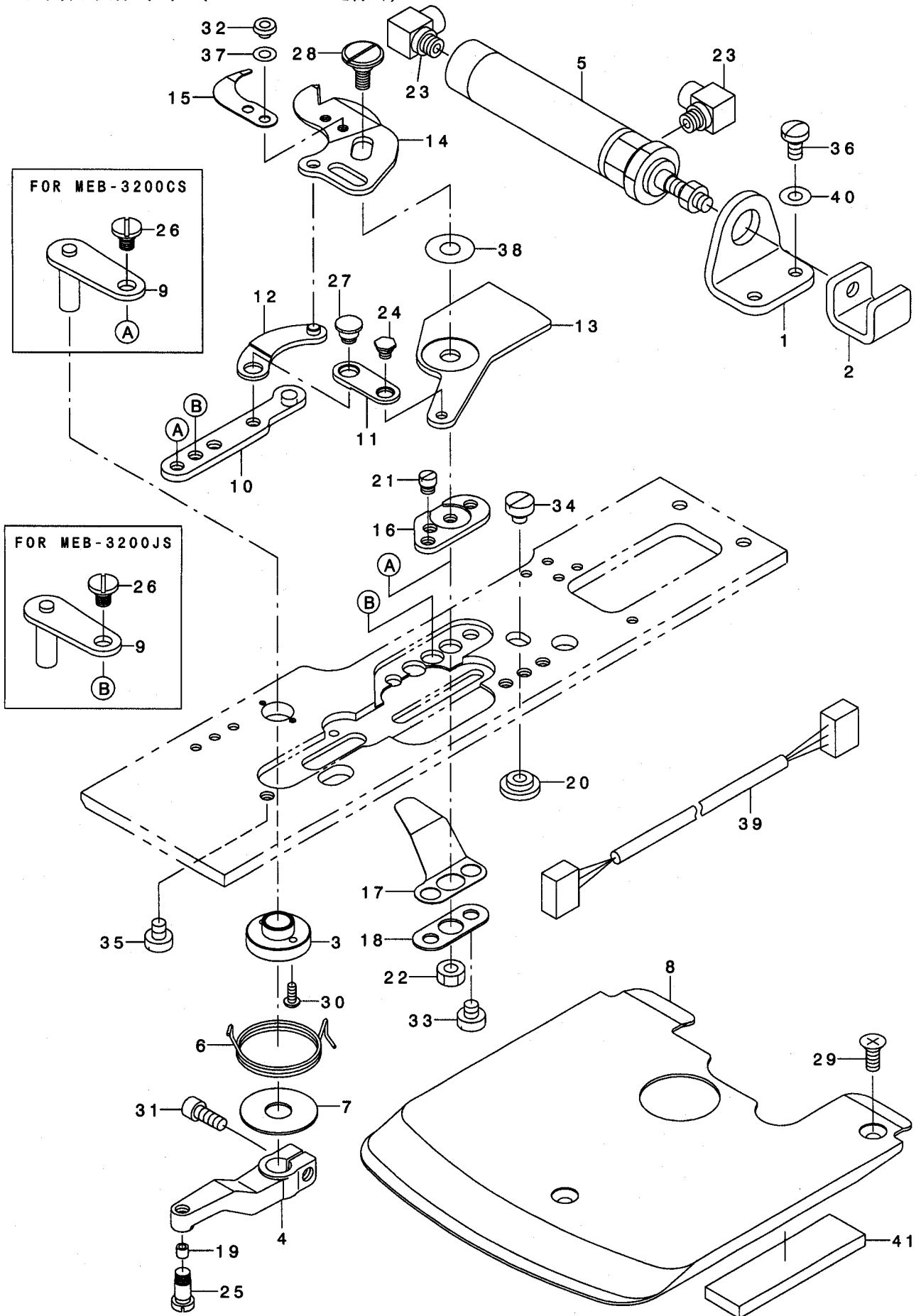


REF. NO	NOTE	PART NO.	DESCRIPTION	ヒンメイ	Qty
1		320-17006	CYLINDER BRACKET	シタイトキリツリシタ' ア' ラケツト	1
2		320-17105	CYLINDER CLICK	シタイトキリツリシタ' ツメ	1
3	*04	320-20000	SHAFT HOLDER, S	シタイトキリツ' クウケS	1
4	*04	320-20406	DRIVING ARM, S	シタイトキリクト' ウウテ' S	1
5		320-17451	CYLINDER ASM.	シタイトキリツリシタ' クミ	1
6	01	320-17501	LOWER THREAD CUTTING STOPPER	シタイトキリストツハ' -	1
7	01	320-17600	RETURN SPRING, S	シタイトキリモト' シハ' ネS	1
8	*04	320-17865	MOVING KNIFE ASM.	シタイトキリト' ウメスウテ' クミ	1
9	*01	320-18012	MOVING KNIFE	シタイトキリト' ウメス	1
10	01	320-18103	TREATING PLATE	シタイトツハ' キイタ	1
11	*04	320-18210	LOWER THRAED GRASPING OPENER	シタイトツカミオ-フ' ナ-	1
12	01	320-18301	AUXILIARY BASE	シタイトキリトリツケホシ' ヨタ' イ	1
13	01	320-18400	FIXING KNIFE FITTING BASE	シタイトキリコテイメストリツケタ' イ	1
14	01	320-18509	FIXING KNIFE	シタイトキリコテイメス	1
15	01	320-18608	SPRING, LOWER	シタイトキリコテイメスホシ' ヨハ' ネシタ	1
16	01	320-18707	SPRING, UPPER	シタイトキリコテイメスホシ' ヨハ' ネウエ	1
17	01	320-18806	GUIDE PLATE	シタイトアンナイイタ	1
18	01	320-18905	GRASPING FIXING PLATE	シタイトツカミコテイイタ	1
19	01	320-19002	LOWER THREAD GRASPING	シタイトツカミ	1
20	01	320-19101	GIMP GRASPING	シタイトツカミ	1
21	01	320-19200	PIN	シタイトツカミヒ' シ	1
22	*04	320-21206	SPRING HOLDER, S	シタイトキリモト' シハ' ネオサエS	1
23	01	320-19408	SPRING	シタイトツカミホシ' ヨハ' ネ	1
24	01	320-19507	KNIFE COVER, S	メスカハ' -S	1
25		137-37804	DRIVING ARM BOSS ROLLER	シタイトキリ' クト' ウウテ' コロ	1
26	01	NM-6020001-SC	NUT M2	ロツカクナツト M2 1シユ	2
27		PJ-0460525-03	HOSE ELBOW	ホ-ス エルホ'	2
28	01	PS-0150065-KP	SPRING PIN 1.5X6	スプ' リンク' ヒ' シ 1.5X6	1
29		SD-0500721-SP	HINGE SCREW D= 5 H= 7.2	タ' シネシ' D=5 H=7.2	1
30	01	SD-0550212-TP	HINGE SCREW D=5.5 H=2.1	タ' シネシ' D=5.5 H=2.1	1
31	01	SM-1030400-SP	SCREW M3 L=4	サラネシ' M3 L=4	2
32	01	SM-1030400-SP	SCREW M3 L=4	サラネシ' M3 L=4	3
33		SM-1041001-SN	SCREW M4X0.7 L=10	サラコネシ' M4X0.7 L=10	2
34	01	SM-4020401-SC	SCREW M2 L=4	ナハ' コネシ' M2 L=4	2
35		SM-4020601-SC	SCREW M2 L=6	ナハ' コネシ' M2 L=6	2
36	01	SM-4030501-SN	SCREW M3 L=5	ナハ' コネシ' M3X0.5 L=5	2
37	01	SM-4030501-SN	SCREW M3 L=5	ナハ' コネシ' M3X0.5 L=5	2
38	01	SM-6040502-TP	SCREW M4X0.7 L=5	ロツカクアナホ' ルト M4 L=5	1
39	01	SM-6020450-TP	SCREW	ヒラネシ'	2
40	01	SM-6030802-TN	BOLT	ロツカクアナホ' ルト	2
41		SM-6041002-TP	SCREW M4 L=10	ロツカクアナホ' ルト M4X0.7 L=10	1
42	01	SS-5090420-SP	SCREW 9/64-40 L=3.5	トラスネシ' 9/64-40 L=3.5	2
43		SS-7110840-SP	SCREW 11/64-40 L=7.8	マルヒラネシ' 11/64-40 L=7.8	2
44	01	TA-0750404-R0	PLUG D=7.5 L=3.5	トメセン D=7.5 L=3.5	1
45	01	WP-0430801-SC	WASHER 4.3X9X0.8	ヒラサ' ガ' ネ 4.3X9X0.8	1
46		WP-0450801-SP	WASHER	ヒラサ' ガ' ネ	2
47	03	320-19705	LOWER THREAD GRASPING SPACER	シタイトトカミスハ' -サ	2
48	*04	320-21552	KNIFE COVER, S SHEET ASM.	メスカハ' -Sホ' ウシツト-トクミ	1

NOTE (注記) 01....EXCEPT MEB-3200JS,CS MEB-3200JS,CSを除く  
02....FOR MEB-3200JS MEB-3200JS用  
03....EXCEPT MEB-3200JS,CS MEB-3200JS,CSを除く  
(SELECTIVE USE OF 0 TO 2 PCS.) (0~2個選択使用)  
04....FOR MEB-3200SS,3200R\* MEB-3200SS,3200R\*用

7. LOWER THREAD CUTTING COMPONENTS (2) (EXCEPT MEB-3200TS)

下糸切り関係 (2) (MEB-3200TSを除く)





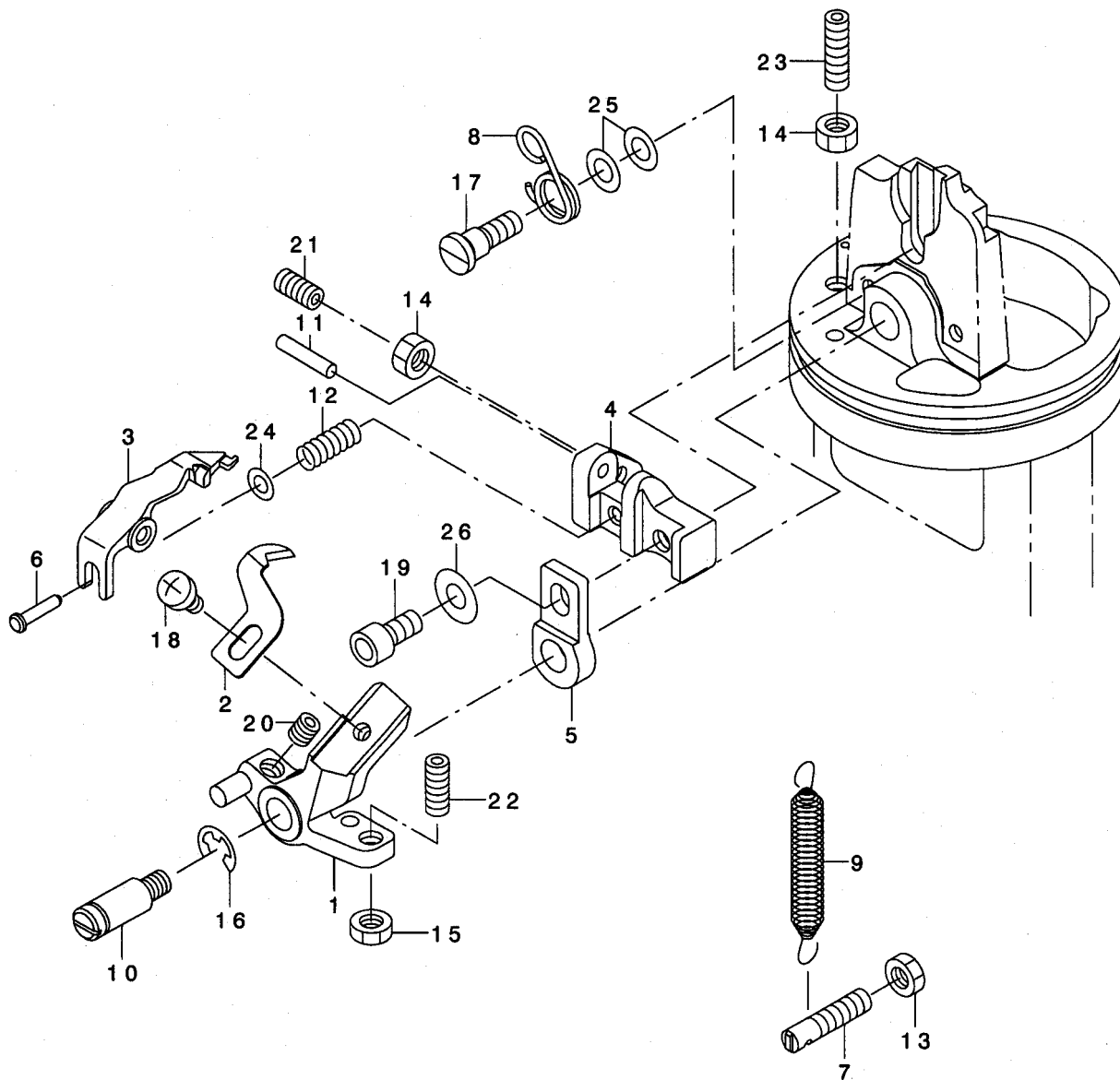
REF. NO.	NOTE	PART NO.	DESCRIPTION	ヒョウメイ	Qty
1		320-17006	CYLINDER BRACKET	シタイトキリリソタ' フ' ラケット	1
2		320-17105	CYLINDER CLICK	シタイトキリリソタ' ツメ	1
3	*	320-20000	SHAFT HOLDER, S	シタイトキリソ' クウケS	1
4	*	320-20406	DRIVING ARM, S	シタイトキリクト' ウウテ' S	1
5		320-17451	CYLINDER ASM.	シタイトキリリソタ' クミ	1
6	01	320-17709	SPRING, J	シタイトキリモト' シハ' ネJ	1
7	*	320-21206	SPRING HOLDER, S	シタイトキリモト' シハ' ネオサエS	1
8	01	320-19606	KNIFE COVER, J	メスカハ' -J	1
9	01	320-19853	LOWER THREAD CUTTER LINK ASM.	シタイトキリソククミ	1
10	01	320-19903	CONNECTING LINK	シタイトキリメスクト' ウレンケツリンク	1
11	01	320-20109	LOWER KNIFE LINK	シタイトキリシタメスリンク	1
12	01	320-20257	UPPER KNIFE LINK ASM.	シタイトキリウウメスリンククミ	1
13	01	320-20505	THREAD CUTTER LOWER KNIFE	シタイトキリシタメス	1
14	01	320-20604	THREAD CUTTER UPPER KNIFE	シタイトキリウエメス	1
15	01	320-20703	THREAD HAUL PLATE	シタイトキリソタ' リイタ	1
16	01	320-20802	KNIFE FITTING BASE	シタイトキリメストリツケタ' イ	1
17	*01	320-20919	UPPER KNIFE LOWER COVER	シタイトキリウウメスシタカハ' -	1
18	01	320-21008	STOPPER PLATE	シタイトキリメストリツケタ' イトメイタ	1
19		137-37804	DRIVING ARM BOSS ROLLER	シタイトキリ' クト' ウウテ' コロ	1
20	01	B1651-210-000	LINK NUT.	クト' ウリンクナット	1
21	01	D2522-232-D00	PIN	ツマミアツ' イタカム' ビン	1
22	01	NS-6110310-SP	NUT 11/64-40	ロツカクナット 11/64-40	1
23		PJ-0460525-03	HOSE ELBOW	ホ-ス エルボ'	2
24	01	SD-0500131-TP	HINGE SCREW D=5 H=1.25	タ' ソネツ' D=5 H=1.25	1
25	01	SD-0500721-SP	HINGE SCREW D= 5 H= 7.2	タ' ソネツ' D=5 H=7.2	1
26	01	SD-0550212-TP	HINGE SCREW D=5.5 H=2.1	タ' ソネツ' D=5.5 H=2.1	1
27	01	SD-0600311-TP	HINGESCREW	タ' ソネツ' D=6 H=3.1	1
28	01	SD-0640381-TP	HINGE SCREW	タ' ソネツ' D=6.35 H=3.8	1
29		SM-1041001-SN	SCREW M4X0.7 L=10	サラコネツ' M4X0.7 L=10	2
30		SM-4020601-SC	SCREW M2 L=6	ナハ' コネツ' M2 L=6	2
31		SM-6041002-TP	SCREW M4 L=10	ロツカクアナホ' ルト M4X0.7 L=10	1
32	01	SS-5080212-TP	SCREW 1/8-44 L=2	ハ' イント' ネツ'	2
33	01	SS-6110480-SP	SCREW 11/64-40 L=4.3	ヒラネツ' 11/64-40 L=4.3	2
34	01	SS-6110480-SP	SCREW 11/64-40 L=4.3	ヒラネツ' 11/64-40 L=4.3	1
35	01	SS-6110520-TP	SCREW 11/64-40 L=4.5	ヒラネツ' 11/64-40 L=4.5	1
36		SS-7110840-SP	SCREW 11/64-40 L=7.8	マルヒラネツ' 11/64-40 L=7.8	2
37	01	WP-0320500-SC	WASHER M3	ヒラサ' カ' ネ' コカ' タマル M3	2
38	01	WZ-0880200-KP	WAVED WASHER	ナミカ' タサ' カ' ネ' 8.8X12.8X.15	1
39		320-78354	SENSOR CABLE ASM.	シタイトキリセンサ-ケ-フ' ルクミ	1
40		WP-0450801-SP	WASHER	ヒラサ' カ' ネ'	2
41	*	320-21859	KNIFE COVER, J SHEET ASM.	メスカハ' -Jホ' ウリソツ-トクミ	1

NOTE (注記) 01....FOR MEB-3200JS,CS

MEB-3200JS,CS用

# 8. LOWER THREAD CUTTING COMPONENTS (3) (FOR MEB-3200TS)

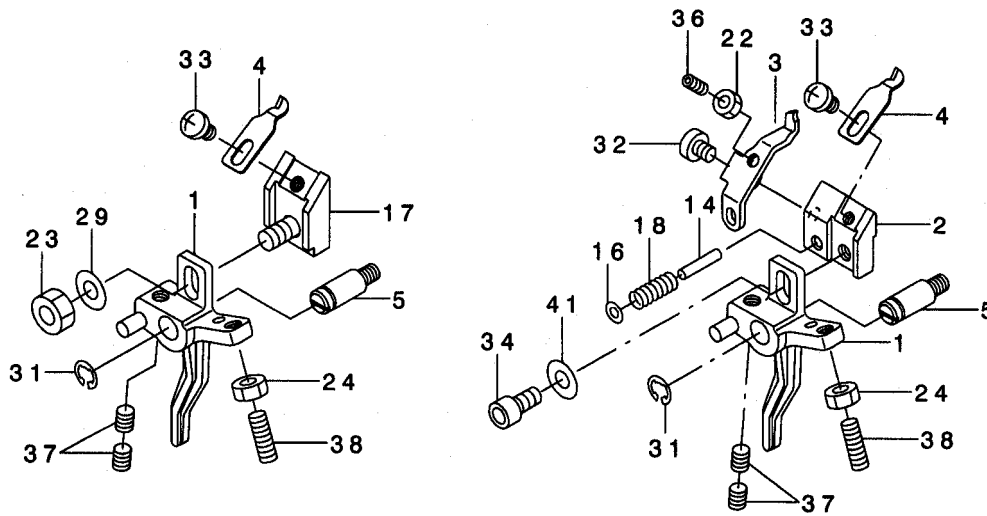
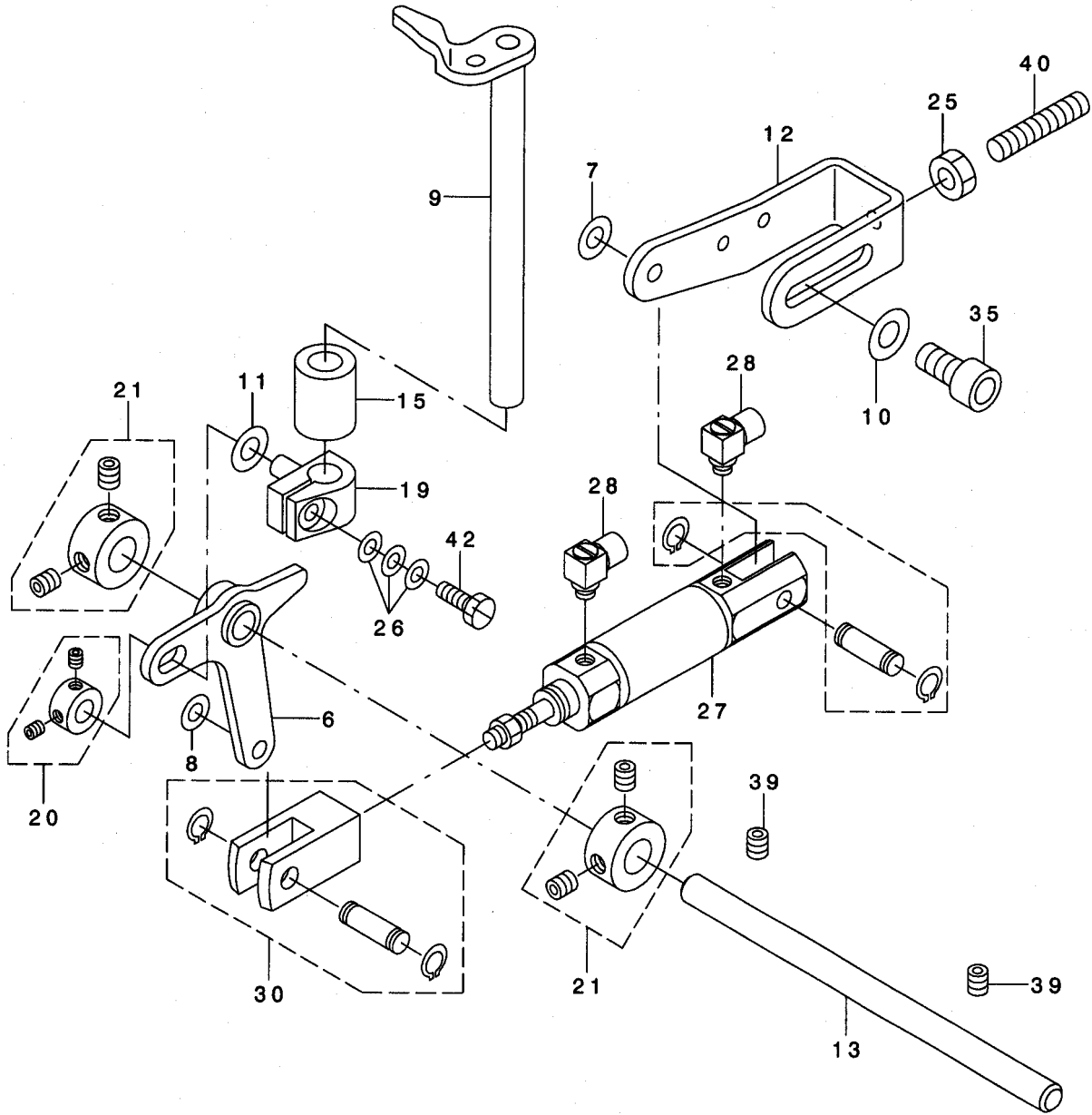
下糸切り関係 (3) (MEB-3200TS用)



REF. NO	NOTE	PART NO.	DESCRIPTION	ヒソメイ	Qty
1		320-16008	CUTTING KNIFE MOVING ARM, T	シタイトキリサトウウデ T	1
2		320-16107	LOWER THREAD CUTTING KNIFE, T	シタイトキリメスT	1
3		320-16206	LOWER THREAD HOLDER, T	シタイトオサエT	1
4		320-16305	THREAD HOLDER FITTING BKT., T	シタイトオサエトリツケタ イT	1
5		320-16404	THREAD HOLDER FULCRUM BKT., T	シタイトオサエシテンタ イT	1
6		320-16503	PIN, T	シタイトオサエピンT	1
7		320-16602	SPRING RACK, T	シタイトキリサトウウデ ハネカケT	1
8		320-16701	SPRING, T	シタイトオサエモト シハネT	1
9		320-15109	SPRING	ウワイトキリモト シハネ	1
10		320-23400	FULCRUM SHAFT	ウワイトキリメスサトウウデ シテンツク	1
11		105-07200	PIN	ローラークトウキヤピン	1
12		B2428-771-000	PRESSER PLATE ADJUSTING SPRING	オシイタチヨセツハネ	1
13		NM-6040003-SC	NUT M4	ロツカクナツト M4	1
14		NM-6040001-SC	NUT M4	ロツカクナツト M4	2
15		NM-6040003-SC	NUT M4	ロツカクナツト M4	1
16		RE-0400000-KO	E-RING 4	Eカ タトヌワ 4	1
17		SD-0500456-TP	HINGE SCREW	タソネン D=5 H=4.5	1
18		SM-4030455-SN	SCREW	ナハコネン M3 L=4	1
19		SM-6040802-TP	SCREW M4X0.7 L=8	ロツカクアナホルト	1
20		SM-8040412-TP	SET SCREW M4 L=4	トメネン	2
21		SM-8040802-TP	SCREW M4 L=8	トメネン M4X0.7 L=8	1
22		SM-8041012-TP	SCREW M4 L=10	トメネン M4X0.7 L=10	1
23		SM-8041402-TP	SCREW M4 L=14	トメネン M4X0.7 L=14	1
24		WP-0320500-SC	WASHER M3	ヒラサカネ コカ タマル M3	1
25		WP-0430800-SD	WASHER M4	ヒラサカネ コカ タマル M4	2
26		WP-0450801-SP	WASHER	ヒラサカネ	1

# 9. UPPER THREAD CUTTING COMPONENTS

上糸切り関係



REF. NO	NOTE	PART NO.	DESCRIPTION	ヒソメイ	Qty
1		320-23004	CUTTING KNIFE MOVING ARM	ウライトキリメスサトウウテ	2
2	01	320-23103	ADJUST BASE, J	ウライトキリチヨウセツダIJ	1
3	*01	320-23210	LOWER THREAD HOLDER	シタイトオサエ	1
4	*01	320-23319	THREAD CUTTING KNIFE	ウライトキリメスJ	2
5		320-23400	FULCRUM SHAFT	ウライトキリメスサトウウテシテシク	2
6		320-23558	LINK ASM.	ウライトキリカタリシククミ	1
7		WP-0553216-SD	WASHER	ヒラサカネ	1
8		WP-0612516-SD	WASHER 6.1X15.2X2.5	ヒラサカネ 6.1X15.2X2.5	1
9		320-23756	VERTICAL MOVING ARM ASM.	ウライトキリウエツタウテクミ	1
10		WP-0621046-SP	WASHER	ヒラサカネ	2
11		WP-0651056-SH	WASHER 6.5X11X1	ヒラサカネ 6.5X11X1	1
12		320-23905	CYLINDER FITTING BASE	ウライトキリシリシク -トリツケイタ	1
13		320-24002	THREAD TRIMMER SHAFT	ウライトキリシク	1
14	01	105-07200	PIN	ローラクトウキキヤヒン	1
15		121-18709	ROCKER SHAFT METAL	サトウチヨウセツシクメタル	1
16	01	WP-0320500-SC	WASHER M3	ヒラサカネ コカタマル M3	1
17	02	140-50157	KNIFE ADJUSTING BASE ASM.	ハライトキリメスチヨウセツダイ(クミ)	1
18	01	B2428-771-000	PRESSER PLATE ADJUSTING SPRING	オシイタチヨウセツハネ	1
19		B4105-522-000	KNIFE DRIVING STUD CONNECTION	メスシクダキ	1
20		CS-0640860-SH	THRUST COLLAR ASM. D=6.35 W=8	スラストウケ D=6.35 W=8 クミ	1
21		CS-080081C-SH	THRUST COLLAR ASM. D=8.0 W=8	スラストウケ D=8 W=8 クミ	2
22	01	NM-6030003-SC	NUT M3	ロツカクナツ M3	1
23	02	NM-6040000-SN	NUT M4	ロツカクナツ M4	1
24		NM-6040003-SC	NUT M4	ロツカクナツ M4	2
25		NM-6050001-SP	NUT M5	ロツカクナツ M5X0.8 1シユ	1
26		WP-0371036-SD	WASHER 3.7X6X1	ヒラサカネ 3.7X6X1	3
27		PA-1601525-AO	AIR CYLINDER	エアシリシク	1
28		PJ-0460525-03	HOSE ELBOW	ホースエルボ	2
29	02	WP-0450801-SP	WASHER	ヒラサカネ	1
30		PX-5000200-00	KNUCKLE JOINT	2ヤマナツクルシヨイント	1
31		RE-0400000-KO	E-RING 4	Eカタメワ 4	1
32	01	SD-0400161-TP	HINGE SCREW	タメネシ D=4 H=1.6	1
33		SM-4030455-SN	SCREW	ナハコネシ M3 L=4	2
34	01	SM-6040802-TP	SCREW M4X0.7 L=8	ロツカクアナホルト	1
35		SM-6061202-TP	SCREW M6 L=12	ロツカクアナホルト M6 L=12	2
36	01	SM-8030502-TP	SCREW M3 L=5	トメネシ M3X0.5 L=5	1
37		SM-8040412-TP	SET SCREW M4 L=4	トメネシ	2
38		SM-8041012-TP	SCREW M4 L=10	トメネシ M4X0.7 L=10	2
39		SM-8050612-TP	SCREW M5X6	トメネシ M5X0.8 L=6	2
40		SM-8052502-TP	SCREW M5X0.8 L=25	トメネシ	1
41	01	WP-0450801-SP	WASHER	ヒラサカネ	1
42		SS-9091010-SP	SCREW 9/64-40 L=10	ロツカクホルト 9/64-40 L=10	1

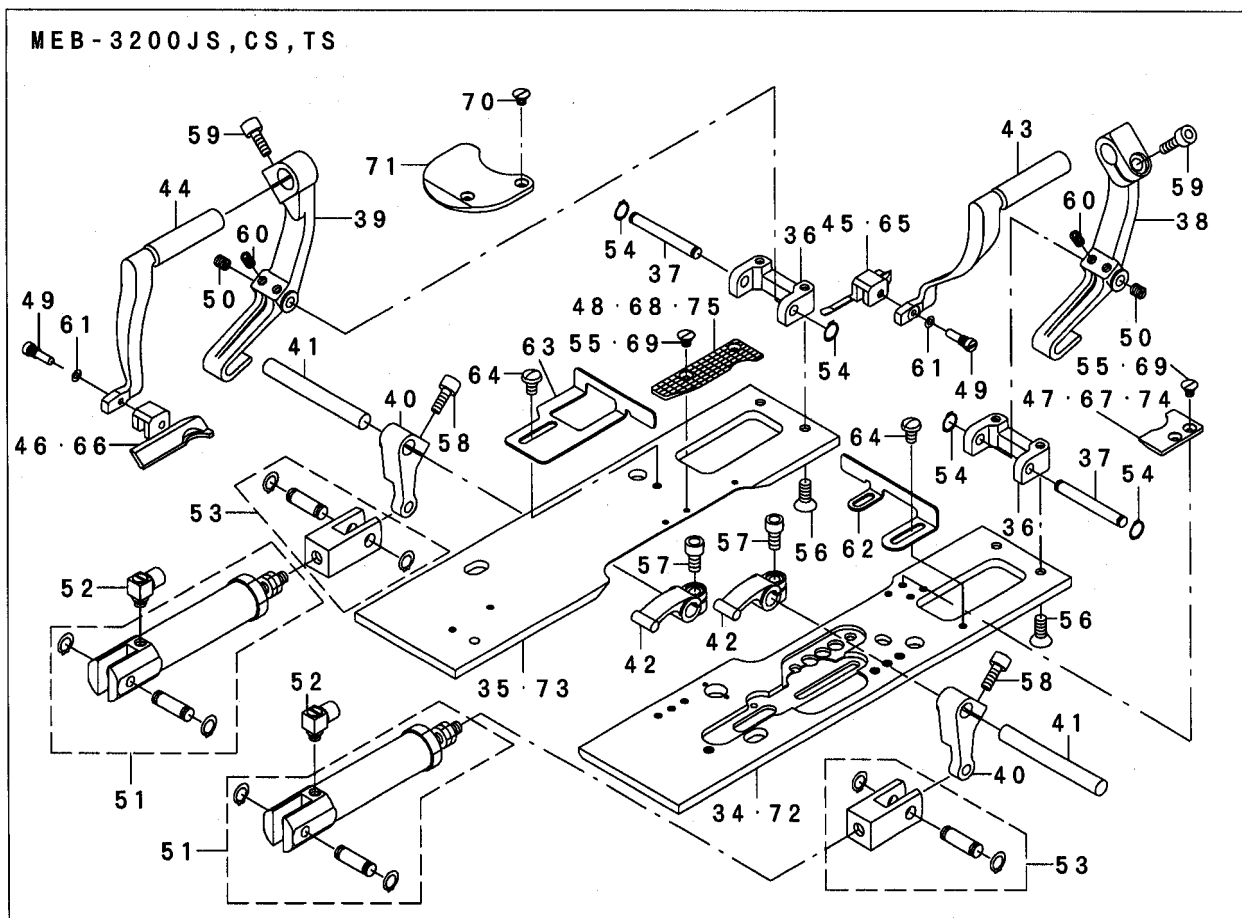
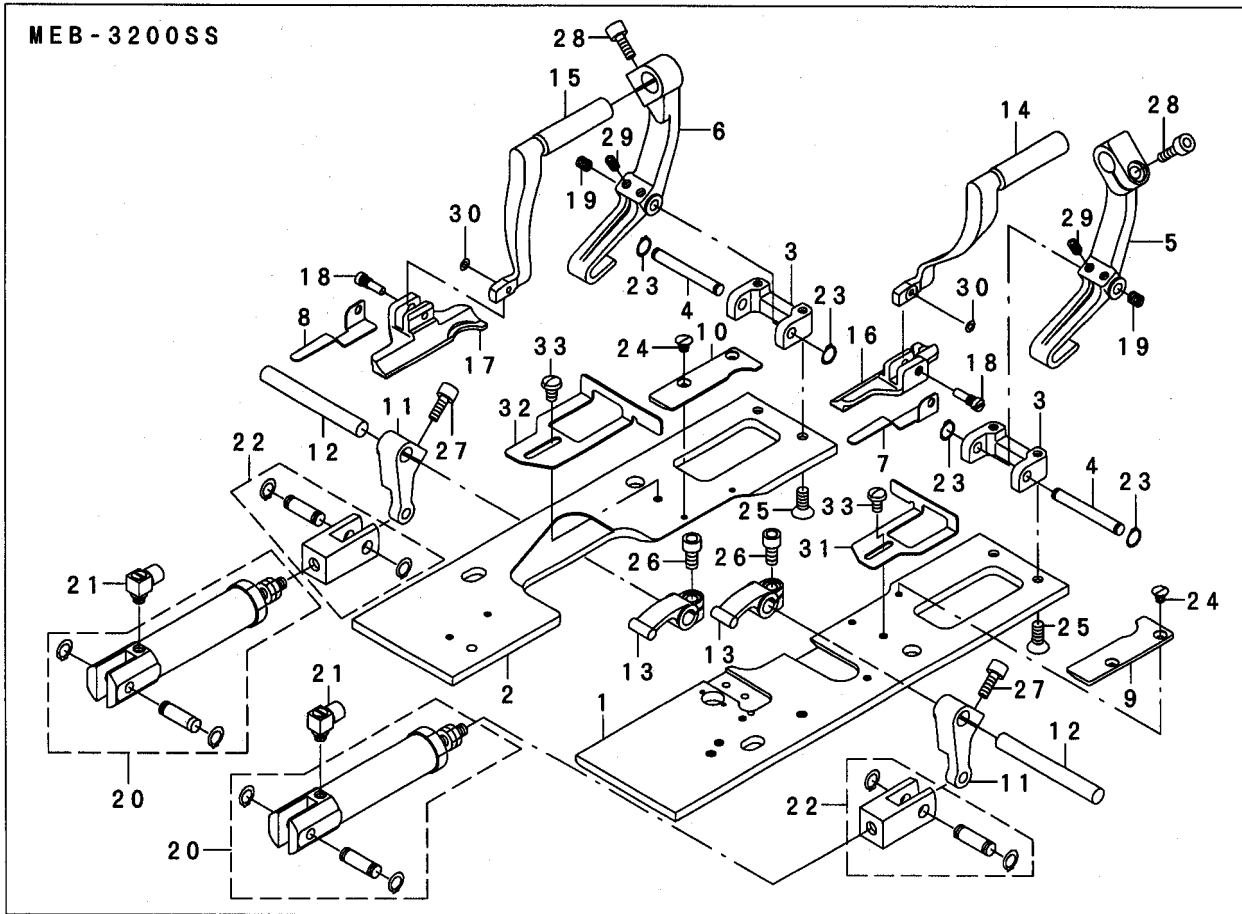
NOTE (注記)

01...FOR MEB-3200JS,CS  
02...EXCEPT MEB-3200JS,CS

MEB-3200JS,CS用  
MEB-3200JS,CSを除く

10. PRESSER COMPONENTS (1) (FOR MEB-3200SS, MEB-3200JS, MEB-3200CS)

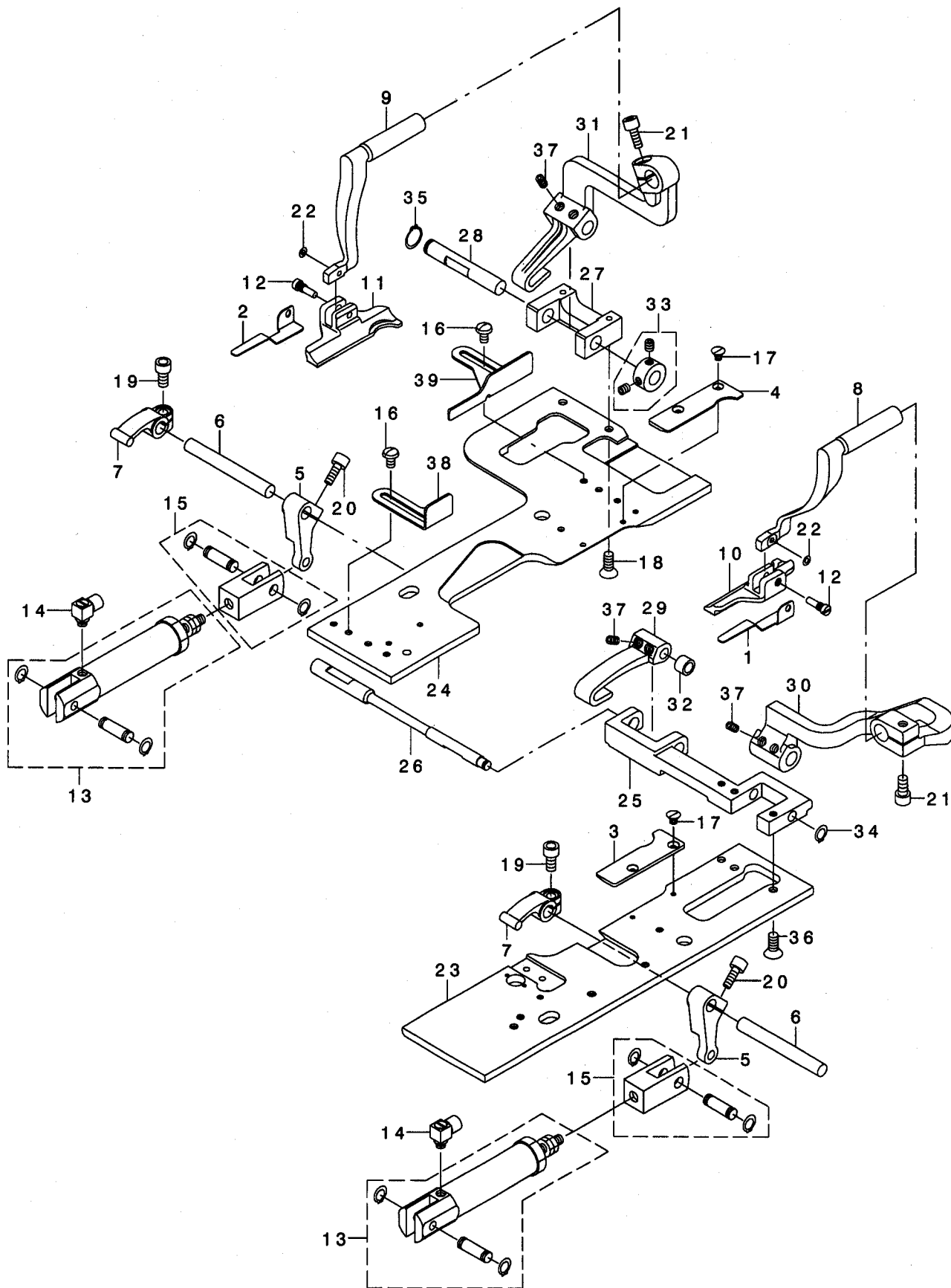
押え関係 (1) (MEB-3200SS, MEB-3200JS, MEB-3200CS用)



REF. NO	NOTE	PART NO.	DESCRIPTION	品名	Qty
1	01	320-26007	PRESSER PLATE, RIGHT	オサエイタミキ	1
2	01	320-26106	PRESSER PLATE, LEFT	オサエイタビダリ	1
3		320-26205	ARM INSTALLING BASE	オサエウデトリツクダ	2
4		320-26304	FULCRUM SHAFT	オサエウデラテンツク	2
5		320-26403	PRESSER ARM BASE, RIGHT	オサエウデハースミキ	1
6		320-26502	PRESSER ARM BASE, LEFT	オサエウデハースビダリ	1
7	01	320-26809	AUXILIARY PRESSER PLATE, RIGHT	ホソヨサエイタミキ	1
8	01	320-26908	AUXILIARY PRESSER PLATE, LEFT	ホソヨサエイタビダリ	1
9	01	320-27005	HOLDING PLATE, RIGHT	ハトメオサエウケイタミキ	1
10	01	320-27104	HOLDING PLATE, LEFT	ハトメオサエウケイタビダリ	1
11		320-27203	PRESSER LEVER MOVING ARM	オサエレハークトウウデ	2
12		320-27401	PRESSER LEVER SHAFT	オサエレハーク	2
13		320-27500	PRESSER LEVER	オサエレハ	2
14		320-28003	PRESSER ARM, RIGHT	オサエウデミキ	1
15		320-28102	PRESSER ARM, LEFT	オサエウデビダリ	1
16	01	140-10003	PRESSER FOOT (RIGHT) 40MM	ハトメオサエアソ(ミキ) 40MM	1
17	01	140-10102	PRESSER FOOT (LEFT) 40MM	ハトメオサエアソ(ビダリ) 40MM	1
18		140-10508	PRESSER FOOT ATTACHING SCREW	オサエアソトリツクネジ	2
19		210-57500	HOOK COUNTER SPRING	オオカマフタハネ	2
20		PA-1602011-AO	AIR CYLINDER	エアリソダ	2
21		PJ-0460525-03	HOSE ELBOW	ホースエルボ	2
22		PX-5000200-00	KNUCKLE JOINT	2ヤマナツクルツヨイント	2
23		RC-0470611-KP	RETAINING RING 4.7	カガタメツ 4.7	4
24		SM-1030400-SP	SCREW M3 L=4	サラネツ M3 L=4	4
25		SM-1041001-SP	SCREW M4X0.7 L=10	サラコネツ M4X0.7 L=10	4
26		SM-6040802-TP	SCREW M4X0.7 L=8	ロツカクアナホ 8	2
27		SM-6041202-TP	SCREW M4X0.7 L=12	ロツカクアナホ 12	2
28		SM-6051002-TN	BOLT	ロツカクアナホ 8	2
29		SM-8040612-TP	SCREW M4 L=6	ロツカクアナホ 6	2
30		WZ-0320290-UZ	WASHER 3.2X6.5X0.15	トメネツ M4 L=6	4
31	01	320-27609	VERTICAL GUIDE, RIGHT	マゲチカネ 3.2X6.5X0.15	2
32	01	320-27708	VERTICAL GUIDE, LEFT	タテカトミキ	1
33	01	SS-5090610-SP	SCREW 9/64-40 L=6	タテカトビダリ	1
34	02	320-27807	PRESSER PLATE J, RIGHT	トラスネツ 9/64-40 L=6	2
35	02	320-27906	PRESSER PLATE J, LEFT	オサエイタJミキ	1
36		320-26205	ARM INSTALLING BASE	オサエイタJビダリ	1
37		320-26304	FULCRUM SHAFT	オサエウデトリツクダ	2
38		320-26403	PRESSER ARM BASE, RIGHT	オサエウデラテンツク	2
39		320-26502	PRESSER ARM BASE, LEFT	オサエウデハースミキ	1
40		320-27203	PRESSER LEVER MOVING ARM	オサエウデハースビダリ	1
41		320-27401	PRESSER LEVER SHAFT	オサエレハークトウウデ	2
42		320-27500	PRESSER LEVER	オサエレハーク	2
43		320-28003	PRESSER ARM, RIGHT	オサエレハ	2
44		320-28102	PRESSER ARM, LEFT	オサエウデミキ	1
45	02	320-28607	PRESSER FOOT, RIGHT M	オサエウデビダリ	1
46	02	320-28706	PRESSER FOOT, LEFT M	ハトメダソオサエアソミキ M	1
47	02	320-28805	HOLDING PLATE, J RIGHT M	ハトメダソオサエアソビダリ M	1
48	*02	320-28912	HOLDING PLATE, J LEFT M	ハトメオサエウケイタJミキ M	1
49		140-10508	PRESSER FOOT ATTACHING SCREW	ハトメオサエウケイタJビダリ M	1
50		210-57500	HOOK COUNTER SPRING	オサエアソトリツクネジ	2
51		PA-1602011-AO	AIR CYLINDER	オオカマフタハネ	2
52		PJ-0460525-03	HOSE ELBOW	エアリソダ	2
53		PX-5000200-00	KNUCKLE JOINT	ホースエルボ	2
54		RC-0470611-KP	RETAINING RING 4.7	2ヤマナツクルツヨイント	2
55	06	SM-1030400-SP	SCREW M3 L=4	カガタメツ 4.7	4
56		SM-1041001-SP	SCREW M4X0.7 L=10	サラネツ M3 L=4	4
57		SM-6040802-TP	SCREW M4X0.7 L=8	サラコネツ M4X0.7 L=10	4
58		SM-6041202-TP	SCREW M4X0.7 L=12	ロツカクアナホ 8	2
59		SM-6051002-TN	BOLT	ロツカクアナホ 12	2
60		SM-8040612-TP	SCREW M4 L=6	ロツカクアナホ 6	2
61		WZ-0320290-UZ	WASHER 3.2X6.5X0.15	トメネツ M4 L=6	4
62	07	320-29209	VERTICAL GUIDE, RIGHT J	マゲチカネ 3.2X6.5X0.15	2
63	07	320-29308	VERTICAL GUIDE, LEFT J	タテカトミキ J	1
64	07	SS-5090610-SP	SCREW 9/64-40 L=6	タテカトビダリ J	1
65	04	320-28201	COMPENSATING FOOT, RIGHT S	トラスネツ 9/64-40 L=6	3
66	04	320-28300	COMPENSATING FOOT, LEFT S	ハトメダソオサエアソミキ S	1
67	03	320-28409	HOLDING PLATE, J RIGHT S	ハトメダソオサエアソビダリ S	1
68	*03	320-28516	HOLDING PLATE, J LEFT S	ハトメオサエウケイタJミキ S	1
69	*05	SM-1030400-SP	SCREW M3 L=4	ハトメオサエウケイタJビダリ S	1
70	*05	SM-1030400-SP	SCREW M3 L=4	サラネツ M3 L=4	6
71	*05	320-29704	PRESSER PLATE UPPER COVER	サラネツ M3 L=4	2
72	*05	320-29803	PRESSER PLATE, T RIGHT	オサエイタヨリカハ	1
73	*05	320-29902	PRESSER PLATE, T LEFT	オサエイタTミキ	1
74	*05	140-11407	HOLDING PLATE (RIGHT)	オサエイタTビダリ	1
75	*05	140-11506	HOLDING PLATE (LEFT)	ハトメオサエウケイタ (ミキ)	1
				ハトメオサエウケイタ (ビダリ)	1
	NOTE (注記)	01...FOR MEB-3200SS		MEB-3200SS用	
		02...FOR MEB-3200JS		MEB-3200JS用	
		03...FOR MEB-3200CS		MEB-3200CS用	
		04...FOR MEB-3200CS,TS		MEB-3200CS,TS用	
		05...FOR MEB-3200TS		MEB-3200TS用	
		06...EXCEPT MEB-3200TS		MEB-3200TSを除く	
		07...FOR MEB-3200JS,TS		MEB-3200JS,TS用	

# 11. PRESSER COMPONENTS (2) (FOR MEB-3200RD,MEB-3200RS)

押え関係 (2) (MEB-3200RD,MEB-3200RS用)

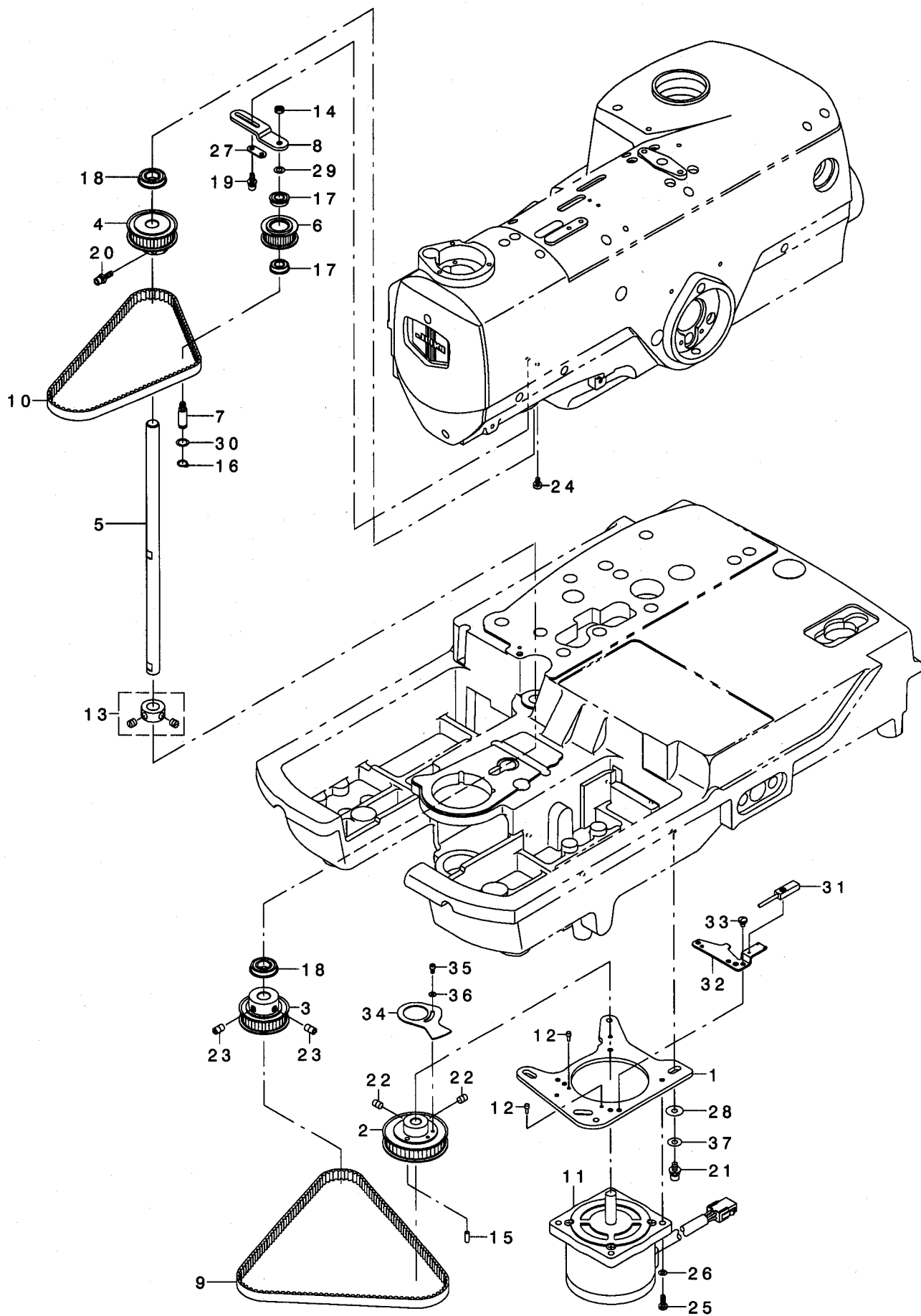




REF. NO.	NOTE	PART NO.	DESCRIPTION	ヒソメイ	Qty
1		320-26809	AUXILIARY PRESSER PLATE, RIGHT	ホソヨオサエイタミキ	1
2		320-26908	AUXILIARY PRESSER PLATE, LEFT	ホソヨオサエイタヒタリ	1
3		320-27005	HOLDING PLATE, RIGHT	ハトメオサエウケイタミキ	1
4		320-27104	HOLDING PLATE, LEFT	ハトメオサエウケイタヒタリ	1
5		320-27203	PRESSER LEVER MOVING ARM	オサエレハ-クトウウテ	2
6		320-27401	PRESSER LEVER SHAFT	オサエレハ-ツク	2
7		320-27500	PRESSER LEVER	オサエレハ-	2
8		320-28003	PRESSER ARM, RIGHT	オサエウテミキ	1
9		320-28102	PRESSER ARM, LEFT	オサエウテヒタリ	1
10		140-10003	PRESSER FOOT (RIGHT) 40MM	ハトメオサエアツ(ミキ) 40MM	1
11		140-10102	PRESSER FOOT (LEFT) 40MM	ハトメオサエアツ(ヒタリ) 40MM	1
12		140-10508	PRESSER FOOT ATTACHING SCREW	オサエアツトリツケネジ	2
13		PA-1602011-A0	AIR CYLINDER	エアシリンダ	2
14		PJ-0460525-03	HOSE ELBOW	ホースエルボ	2
15		PX-5000200-00	KNUCKLE JOINT	2ヤマナツクルツヨイント	2
16		SS-5090610-SP	SCREW 9/64-40 L=6	トラスネジ 9/64-40 L=6	4
17		SM-1030400-SP	SCREW M3 L=4	サラネジ M3 L=4	4
18		SM-1041001-SP	SCREW M4X0.7 L=10	サラコネジ M4X0.7 L=10	2
19		SM-6040802-TP	SCREW M4X0.7 L=8	ロツカクアナホルト	2
20		SM-6041202-TP	SCREW M4X0.7 L=12	ロツカクアナホルト	2
21		SM-6051002-TN	BOLT	ロツカクアナホルト	2
22		WZ-0320290-UZ	WASHER 3.2X6.5X0.15	マケサカネ 3.2X6.5X0.15	2
23		320-31007	PRESSER PLATE, RIGHT	タテアナオサエイタミキ	1
24		320-31106	PRESSER PLATE, LEFT	タテアナオサエイタヒタリ	1
25		320-31205	ARM INSTALLING BASE, RIGHT	タテアナオサエウテトリツケタイミキ	1
26		320-31304	ARM BASE SHAFT, RIGHT	タテアナオサエウテハ-スツクミキ	1
27		320-31502	ARM INSTALLING BASE, LEFT	タテアナオサエウテトリツケタイヒタリ	1
28		320-31601	ARM BASE SHAFT, LEFT	タテアナオサエウテハ-スツクヒタリ	1
29		320-31700	MOVING ARM	タテアナオサエウテハ-スクトウウテ	1
30		320-31809	PRESSER ARM BASE, RIGHT	タテアナオサエウテハ-スミキ	1
31		320-31908	PRESSER ARM BASE, LEFT	タテアナオサエウテハ-スヒタリ	1
32		110-41100	ROLLER	コロ	1
33		CS-080081B-SH	THRUST COLLAR ASM. D=8.0 W=8	スラストウケ D=8 W=8 クミ	1
34		RC-0470611-KP	RETAINING RING 4.7	Cカタメワ 4.7	1
35		RC-0740811-KP	C-RING	Cカタメワ 8	1
36		SM-5040855-SN	SCREW	ハイントネジ	3
37		SM-8050412-TP	SCREW M5 L=4	トメネジ M5 L=4	6
38		320-32104	GUIDE, FRONT	タテアナカイトマエ	1
39		320-32203	GUIDE, REAR	タテアナカイトアト	1

# 12. REVOLUTION COMPONENTS

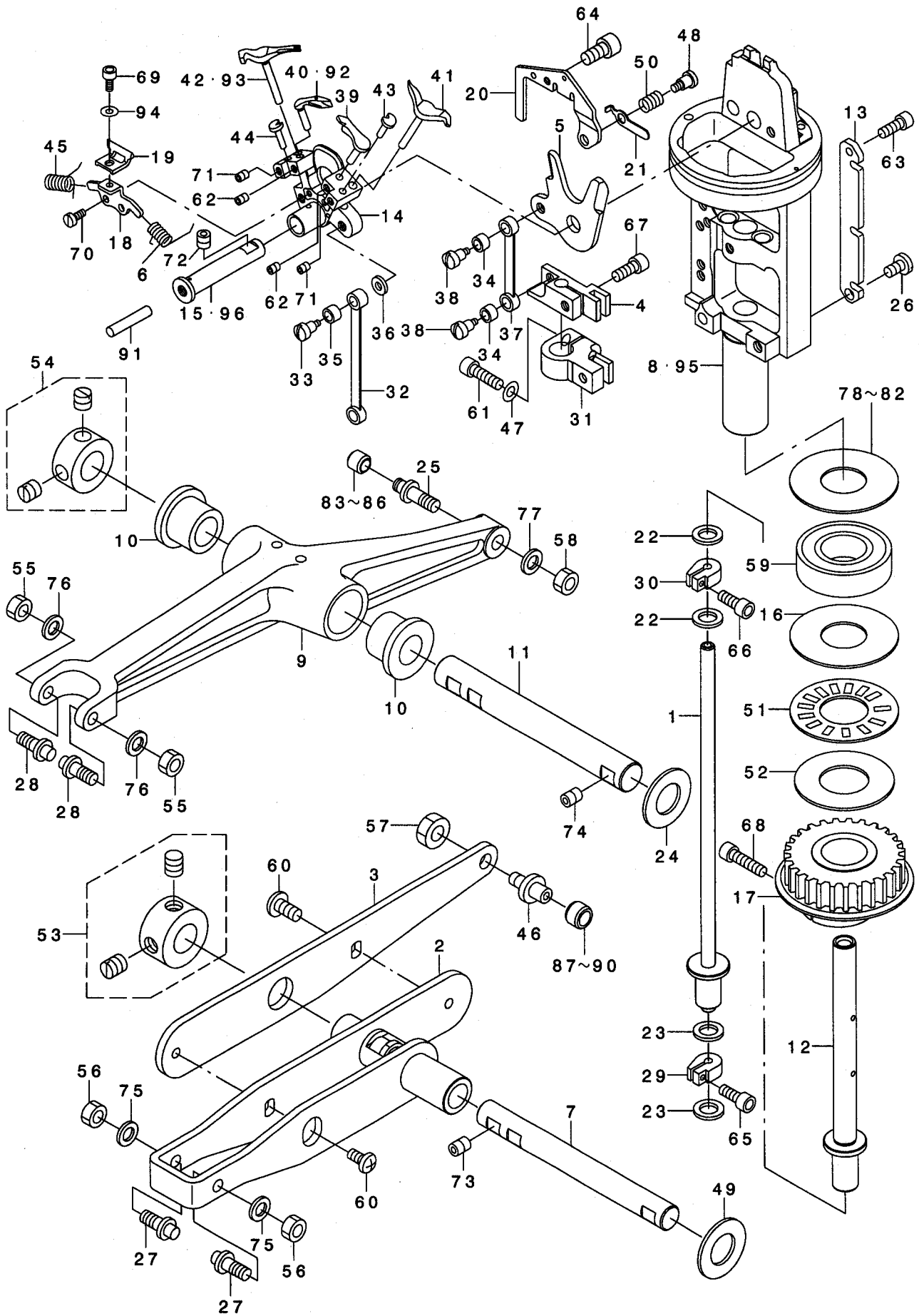
旋回關係



REF. NO.	NOTE	PART NO.	DESCRIPTION	ヒョウメイ	Qty
1		320-34001	REVOLUTION MOTOR BRACKET	センカイモータトリツケイタ	1
2		320-34308	REVOLUTION MOTOR PULLEY	センカイモータフーリ	1
3		320-34407	CONNECTING PULLEY, L	センカイレックツフーリL	1
4		320-34506	CONNECTING PULLEY, U	センカイレックツフーリU	1
5		320-34605	CONNECTING SHAFT	センカイレックツフーリク	1
6		320-34704	TENSION PULLEY	センカイテンションフーリ	1
7		320-34803	TENSION PULLEY SHAFT	テンションフーリク	1
8		320-34902	TENSION PULLEY BRACKET	センカイテンションフーリトリツケイタ	1
9		320-35008	TIMING BELT, L	センカイトイミングハートL	1
10		320-35107	TIMING BELT, U	センカイトイミングハートU	1
11		KM-0000003-30	PULSE MOTOR	ハートルモータ	1
12		B1816-280-000	GUIDE PIN	ナカガマオサエカイトピン	2
13		CS-1201010-SH	THRUST COLLAR ASM. D=12 W=10	スラストウケ D=12 W=10 クミ	1
14		NM-6050003-SC	NUT M5X0.8	ロツカクアナボルト M5X0.8 3シュ	1
15		PH-0400105-S0	PIN 4.0X10	ハイコピン 4.0X10	1
16		RC-0740816-K0	RETAINING RING	トメワ 7.4	1
17		SB-1080002-00	SIDE BEARING	サイドハートアリンク	2
18		SB-1120006-00	BEARING	コロカトリツクウケ	2
19		SM-6041202-TP	SCREW M4X0.7 L=12	ロツカクアナボルト	2
20		SM-6041602-TP	SCREW M4X0.7 L=16	ロツカクアナボルト M4X0.7 L=16	1
21		SM-6051202-TP	SCREW M5X0.8 L=12	ロツカクアナボルト M5X0.8 L=12	4
22		SM-8060812-TP	SCREW M6 L=8	トメネツ M6 L=8	2
23		SM-8060812-TP	SCREW M6 L=8	トメネツ M6 L=8	2
24		SS-6110610-TP	SCREW 11/64-40 L=6	ヒラネツ 11/64-40 L=6	1
25		SS-7111120-TP	SCREW	マルヒラネツ	4
26		WP-0430800-SD	WASHER M4	ヒラサカネ コカタマル M4	4
27	*	320-35206	REVOLUTION TENSION BRACKET	センカイテンショントメイタ	1
28		WP-0561616-SC	WASHER 5.6X16X1.6	ヒラサカネ 5.6X16X1.6	4
29		WP-0550800-SP	WASHER 5.5X10X0.8	ヒラサカネ 5.5X10X0.8	1
30		WP-0820516-SP	WASHER 11.6X8.2X0.6	ヒラサカネ 8.2X11.6X0.6	1
31		320-77059	HOME POSITION SENSOR ASM.	センカイクンテンセンサークミ	1
32		320-77109	SENSOR BRACKET	センカイセンサトリツケイタ	1
33		SS-7110510-SP	SCREW 11/64-40 L=5	マルヒラネツ 11/64-40 L=5	2
34		320-77208	SENSOR SLIT	センカイセンサスリット	1
35		SM-6031002-TP	HEXAGONAL BOLT M3 X 10	ロツカクアナボルト M3X0.5 L=10	2
36		WP-0320501-SC	WASHER M3	ヒラサカネ 3.2X7X0.5	2
37		WP-0551016-SH	WASHER 5.5X13X1	ヒラサカネ 5.5X13X1	4

# 13. LOOPER DRIVING COMPONENTS

ルーバ駆動関係



REF. NO	NOTE	PART NO.	DESCRIPTION	ヒ ヲ メ イ	Qty
1		320-38051	SPREADER DRIVING SHAFT COMPLE.	スア レッタ -クト ウツ クツコウ	1
2		320-38259	DRIVING ARM, A COMPLE.	スア レッタ -クト ウツ アツコウ	1
3		320-38408	SPREADER DRIVING ARM, B	スア レッタ -クト ウツ B	1
4		320-38507	SPREADER DRIVING SHFT GUIDE	スア レッタ -クト ウツ クガ イ	1
5		320-38606	CAM	スア レッタ -クト ウツ	1
6		320-38705	SPREADER SPRING (RIGHT)	スア レッタ -ホネ (ミキ)	1
7		320-38804	FULCRUM SHAFT	スア レッタ -クト ウツ アツコウ	1
8	06	320-39000	LOOPER BRACKET	ルハ -フ ラケット	1
9		320-39109	LOOPER DRIVING ARM	ルハ -クト ウツ	1
10		320-39208	LOOPER DRIVING ARM METAL	ルハ -クト ウツ メタル	2
11		320-39307	FULCRUM SHAFT	ルハ -クト ウツ アツコウ	1
12		320-39406	LOOPER DRIVING SHAFT	ルハ -クト ウツ	1
13		320-39505	GUIDE PLATE	ルハ -クト ウツ クガ イ	1
14		320-39604	LOOPER FITTING BASE	ルハ -トリツクダ イ	1
15	06	320-39703	FULCRUM SHAFT	ルハ -トリツクダ イツコウ	1
16		320-39802	LOOPER BRACKET SPACER A	ルハ -フ ラケットスA	1
17		320-39901	LOOPER REVOLUTION PULLEY	ルハ -チンガイア	1
18		320-40008	NEEDLE PLATE SUPPORT	ハリウケササエ	1
19		320-40115	NEEDLE PLATE	ハリウケ	1
20	06	320-40206	GIMP GUIDE	ツシトガ イ	1
21	06	320-40305	PRESSER PLATE	ツシトササエ	1
22		101-12704	THRUST WASHER 1.8	カマツ クワツメタル スラストイタ 1.8	2
23		101-12704	THRUST WASHER 1.8	カマツ クワツメタル スラストイタ 1.8	2
24		138-87005	THRUST WASHER	スラストワッパ	1
25		140-28104	LOOPER CAM ROLLER SHAFT	ルハ -カムローラ	1
26	02	SS-7110710-SP	SCREW 11/64-40 L=7	マルヒラネツ 11/64-40 L=7	1
27		140-28302	LOOPER DRIVING FORK SHAFT	ルハ -クト ウツ アツコウ	2
28		140-28302	LOOPER DRIVING FORK SHAFT	ルハ -クト ウツ アツコウ	2
29		140-28708	LOOPER DRIVING SHAFT COLLAR	ルハ -クト ウツ クラテ	1
30		140-28708	LOOPER DRIVING SHAFT COLLAR	ルハ -クト ウツ クラテ	1
31		140-28807	LOOPER DRIVE SHAFT GUIDE	ルハ -クト ウツ クガ イ	1
32		140-29755	LOOPER DRIVING ROD ASM.	ルハ -クト ウツ (クミ)	1
33		140-29904	SCREW	ルハ -クト ウツ トメネツ	2
34		140-30001	LOOPER DRIVE BUSHING	ルハ -クト ウツ	2
35		140-30001	LOOPER DRIVE BUSHING	ルハ -クト ウツ	2
36		140-30100	WASHER	ルハ -クト ウツ	2
37		140-30506	SPREADER DRIVING ROD	スア レッタ -クト ウツ	1
38		140-30605	SCREW	スア レッタ -クト ウツ	2
39		140-30803	LOOPER, RIGHT	ルハ - (ミキ)	1
40		140-30902	LOOPER, LEFT	ルハ - (ヒダリ)	1
41		140-31009	SPREADER, RIGHT	スア レッタ - (ミキ)	1
42		140-31108	SPREADER, LEFT	スア レッタ - (ヒダリ)	1
43		140-31207	SPREADER STOPPEP, RIGHT	スア レッタ -ストツハ - (ミキ)	1
44		140-31306	SPREADER STOPPER, LEFT	スア レッタ -ストツハ - (ヒダリ)	1
45		140-32403	SPREDER SPRING, LEFT	スア レッタ -ホネ (ヒダリ)	1
46		140-44200	CAM ROLLER SHAFT	デンヒ ヲカムローラ	1
47		WP-0410846-SC	WASHER	ヒラツ ガネ	1
48	06	140-44903	SCREW	ネツ ヲデンヨンスクリュー	1
49		169-92604	THRUST WASHER	スラストワッパ	1
50	06	B1135-850-000	TENSION SPRING (A)	ハリト チョウハネ A	1
51		B1211-280-000	THRUST BEARING	ウツク スラスト	1
52		B1643-470-000	THRUST WASHER	ウツク	1
53		CS-100081C-SP	THRUST COLLAR ASM.	スラストカラ	1
54		CS-1201010-SH	THRUST COLLAR ASM. D=12 W=10	スラストカラ D=12 W=10	1
55		NM-6050003-SC	NUT M5X0.8	ワツカクナツ M5X0.8	2
56		NM-6050003-SC	NUT M5X0.8	ワツカクナツ M5X0.8	2
57		NM-6060003-SC	NUT M6	ワツカクナツ M6	1
58		NM-6060003-SC	NUT M6	ワツカクナツ M6	1
59		SB-1170007-00	BEARING	ワツカクナツ M6	1
60		SM-4040855-SP	SCREW	ワツカクナツ M6	1
61		SM-6041402-TP	SCREW M4 L=14	ワツカクナツ M4	1
62	*	SM-8030412-TP	SCREW	ワツカクナツ M4	1
63		SM-6030802-TP	SCREW M3X0.5 L=8	ワツカクナツ M3 L=4	2
64	06	SM-6040802-TP	SCREW M4X0.7 L=8	ワツカクナツ M3 L=4	1
65		SM-6041002-TP	SCREW M4 L=10	ワツカクナツ M3 L=4	1
66		SM-6041002-TP	SCREW M4 L=10	ワツカクナツ M4X0.7 L=10	1
67		SM-6041002-TP	SCREW M4 L=10	ワツカクナツ M4X0.7 L=10	1
68		SM-6041602-TP	SCREW M4X0.7 L=16	ワツカクナツ M4X0.7 L=10	1
69		SM-6850502-TN	SCREW M2.5 L=5	ワツカクナツ M4X0.7 L=16	1
70		SM-6850600-SP	SCREW	ワツカクナツ M2.5 L=5	1
71		SM-8030412-TP	SCREW	ワツカクナツ M2.5 L=6	2
72		SM-8050502-TP	SCREW M5 L=5	ワツカクナツ M2.5 L=6	2
73		SM-8060812-TP	SCREW M6 L=8	ワツカクナツ M3 L=4	1
74		SM-8060812-TP	SCREW M6 L=8	ワツカクナツ M6 L=8	2
75		WP-0531000-SC	WASHER 5.3X10X1	ワツカクナツ M6 L=8	2
76		WP-0531000-SC	WASHER 5.3X10X1	ワツカクナツ M6 L=8	2
77		WP-0621016-SH	WASHER	ワツカクナツ M2.5 L=6	2
78	01	320-39802	LOOPER BRACKET SPACER A	ルハ -フ ラケットスA	1
79	01	320-40404	LOOPER BRACKET SPACER A1	ルハ -フ ラケットスA	1
80	01	320-40503	LOOPER BRACKET SPACER A2	ルハ -フ ラケットスA	1
81	01	320-40602	LOOPER BRACKET SPACER A3	ルハ -フ ラケットスA	1
82	01	320-40701	LOOPER BRACKET SPACER A4	ルハ -フ ラケットスA	1
83	01	320-37608	LOOPER CAM ROLLER A	ルハ -カムローラ	1
84	01	320-37707	LOOPER CAM ROLLER B	ルハ -カムローラ	1
85	01	320-37806	LOOPER CAM ROLLER C	ルハ -カムローラ	1
86	01	320-37905	LOOPER CAM ROLLER D	ルハ -カムローラ	1
87	01	320-51203	CAM ROLLER A	ルハ -カムローラ	1
88	01	320-51302	CAM ROLLER B	ルハ -カムローラ	1
89	01	320-51401	CAM ROLLER C	ルハ -カムローラ	1
90	01	320-51500	CAM ROLLER D	ルハ -カムローラ	1
91		CQ-3500000-F0	OIL FELT	デンヒ ヲカムローラ	1
92	03	320-40800	LOOPER, LEFT	デンヒ ヲカムローラ	1
93	03	320-40909	SPREADER, LEFT	デンヒ ヲカムローラ	1
94	*	WP-0280501-SC	WASHER M2.6	デンヒ ヲカムローラ	1
95	*05	320-38903	LOOPER BRACKET T	デンヒ ヲカムローラ	1
96	*05	320-37400	FULCRUM SHAFT T	ルハ -トリツクダ イツコウ	1

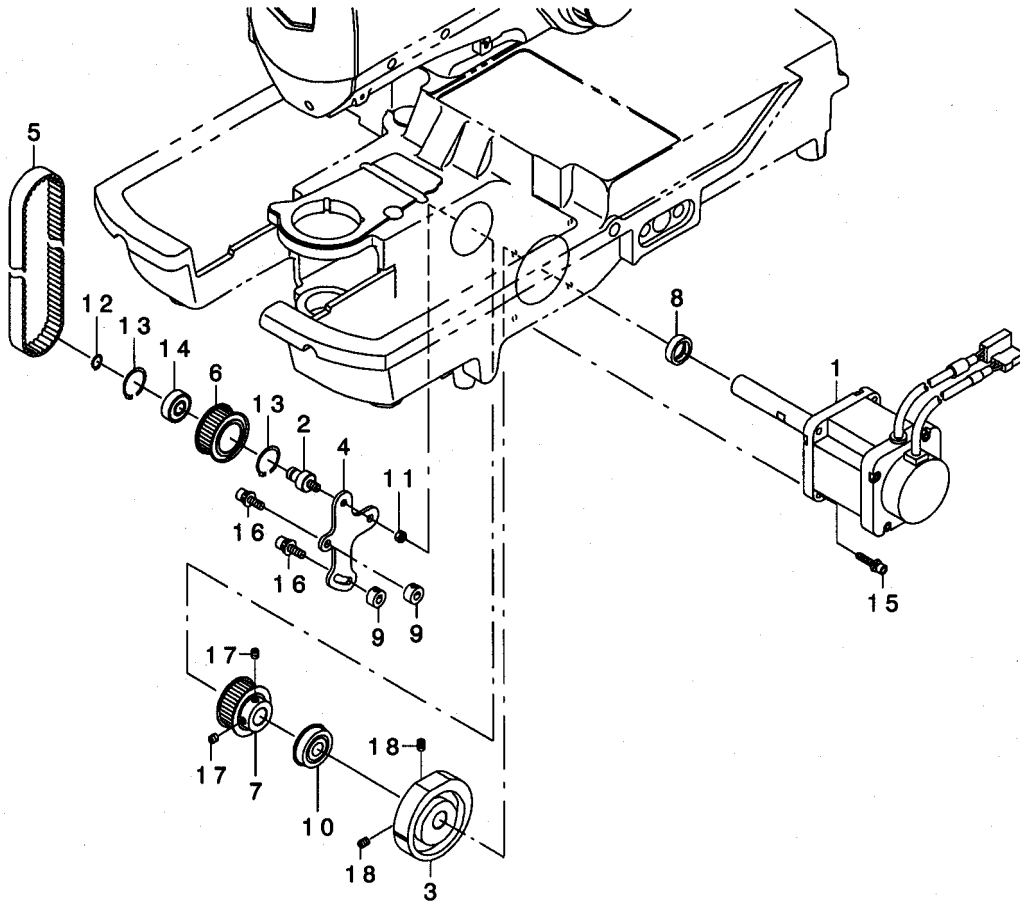
NOTE (注記)

- 01... SELECTIVE PARTS
- 02... FOR MEB-3200JS,CS
- 03... EXCEPT MEB-3200JS(JAPAN)
- 04... FOR MEB-3200JS(JAPAN)
- 05... FOR MEB-3200TS
- 06... EXCEPT MEB-3200TS

- 選択部品
- MEB-3200JS,CS
- MEB-3200JS (日本) を除く
- MEB-3200JS (日本) 用
- MEB-3200TS用
- MEB-3200TS を除く

# 14. LOWER SHAFT COMPONENTS

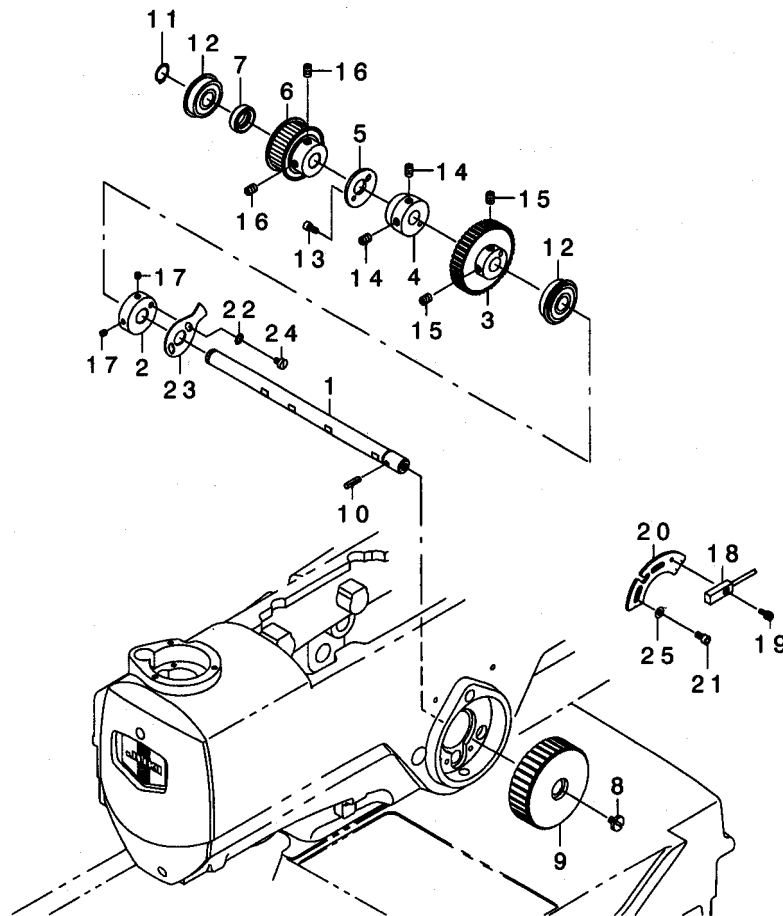
下軸関係



REF. NO	NOTE	PART NO.	DESCRIPTION	ヒョウメイ	Qty
1		KM-0000003-40	SERVO MOTOR	サーボモータ	1
2		320-36907	TENSION PULLEY SHAFT	テンションプーリシャフト	1
3		320-36501	LOOPER DRIVING CAM	ループ駆動カム	1
4		320-37004	TENSION PULLEY BRACKET	テンションプーリリッツイケタ	1
5		320-36709	UPPER SHAFT TIMING BELT	ウエシャフトタイミングベルト	1
6		320-36808	TENSION PULLEY	テンションプーリ	1
7		320-36600	LOWER SHAFT PULLEY	シタシャフトプーリ	1
8		137-07500	OIL SEAL	ウワシクマエメタルオイルシール	1
9		CS-0700811-SH	THRUST COLLAR D=7 W=8	スラストウケ D=7 W=8	2
10		G1216-870-000	UPPER SHAFT REAR BEARING	ウワシクアトベアリング	1
11		NS-6660430-SP	NUT 1/4-40	ワザカクナツト 1/4-40	1
12		RC-0100001-KP	SNAP RING M10	Cカクタメワ 9.3	1
13		RC-2791218-KP	RETAINING RING	Cカクタメワ	2
14		SB-1100004-00	BALL BEARING	ボールベアリング	1
15		SL-6052592-TN	BOLT	サカネツキワザカクアトベアリング	4
16		SL-6062092-TN	SCREW M6 L=20	サカネツキワザカクアトベアリング	2
17		SM-8060612-TP	SCREW M6 L=6	トメネツ M6 L=6	2
18		SM-8060812-TP	SCREW M6 L=8	トメネツ M6 L=8	2

# 15. UPPER SHAFT COMPONENTS

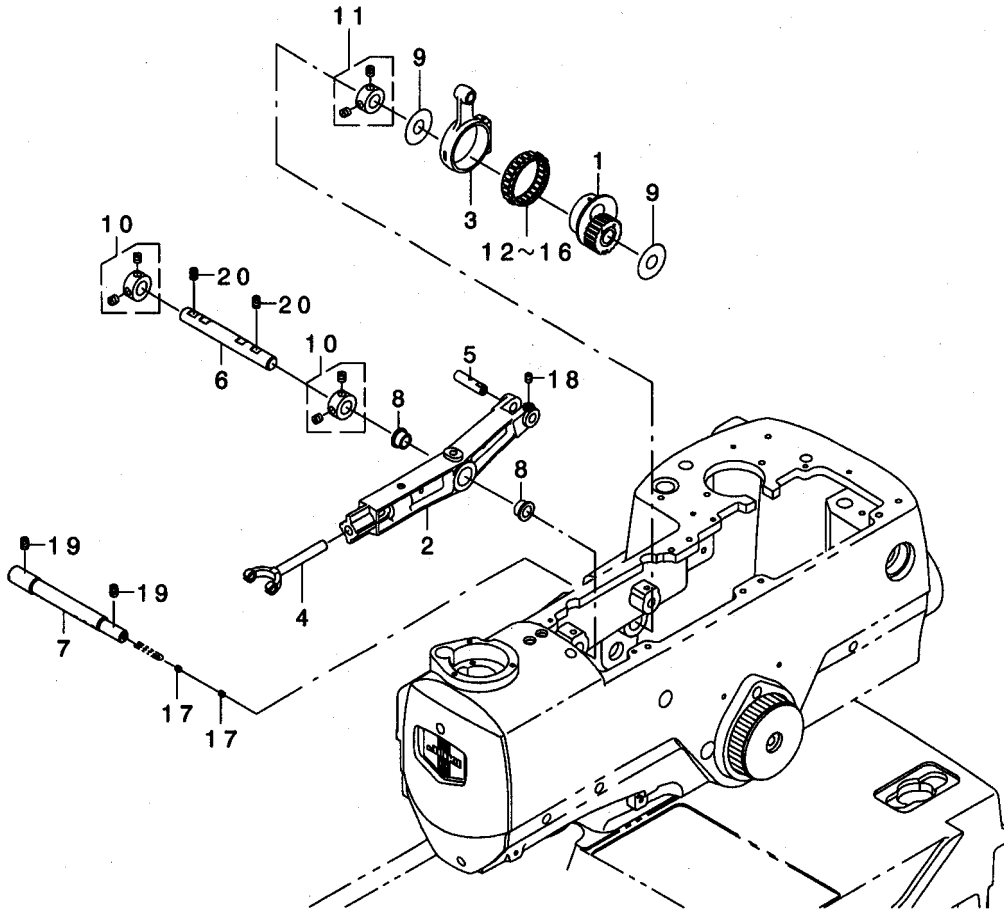
上軸関係



REF. NO	NOTE	PART NO.	DESCRIPTION	ヒョウメ	Qty
1		320-44000	UPPER SHAFT	ウエツク	1
2		320-44109	UPPER SHAFT COLLAR	ウエツクカラ	1
3		320-44208	BALANCE CAM	テンビンカム	1
4		320-44307	NEEDLE BAR ROCKING CAM	ハリホウウヨウトウカム	1
5		320-44406	ROCKING CAM COVER	ハリホウウヨウトウカムフタ	1
6		320-44505	UPPER SHAFT PULLEY	ウエツククワ	1
7		228-88507	OIL SEAL	オクワリハシクオイルシール	1
8		A1230-500-000-A	HANDWHEEL SETSCREW	ハズミクルマトメネツ	1
9		B1212-210-D00	PULLEY	テモトクワ	1
10		PS-0400142-KH	SPRING PIN 4X14	スプリングピン 4X14	1
11		RC-1200001-KP	C-SHAPED SNAP RING	Cカタトメ	1
12		SB-1120001-00	BEARING D=12X32	ベアリング D=12X32	2
13		SM-6040802-TP	SCREW M4X0.7 L=8	ロツカクアナボルト	2
14		SM-8060812-TP	SCREW M6 L=8	トメネツ M6 L=8	2
15		SM-8060812-TP	SCREW M6 L=8	トメネツ M6 L=8	2
16		SM-8060812-TP	SCREW M6 L=8	トメネツ M6 L=8	2
17		SS-8110422-TP	SCREW 11/64-40 L=4	トメネツ 11/64-40 L=4	2
18		320-77653	SENSOR ASM.	ウエツクセンサークミ	1
19		SL-4031041-SC	WASHER SCREW	ワッシャークミネツ	1
20		320-77703	SENSOR BRACKET	ウエツクセンサトリツケイタ	1
21		SM-6040802-TP	SCREW M4X0.7 L=8	ロツカクアナボルト	2
22		WP-0480856-SP	WASHER 4.8X8.4X0.8	ヒラサカネ 4.8X8.4X0.8	1
23		320-77802	SENSOR SLIT	ウエツクセンサスリット	1
24		SS-6110610-TP	SCREW 11/64-40 L=6	ヒラサネツ 11/64-40 L=6	1
25	*	WP-0430801-SC	WASHER 4.3X9X0.8	ヒラサカネ 4.3X9X0.8	2

# 16. NEEDLE BAR DRIVING COMPONENTS

## 針棒駆動関係



REF. NO	NOTE	PART NO.	DESCRIPTION	品名	Qty
1		320-46054	NEEDLE BAR ROCKING CAM ASM.	ハリホウ ウクトウ カム(クミ)	1
2		320-45809	NEEDLE BAR VERTICAL DRIVE ARM	ハリホウ ウウエシタウテ	1
3		320-46302	VERTICAL ROCKING LINK	ウエシタヨウト ウリンク	1
4		320-45908	NEEDLE BAR VERTICAL BRANCH	ハリホウ ウウエシタフタマタ	1
5		320-46401	VERTICAL ROCKING LINK SHAFT	ウエシタヨウト ウリンクツク	1
6		320-46500	FULCRUM SHAFT	ハリホウ ウウエシタウテ シテンツク	1
7		320-46609	NEEDLE BAR DRIVING SHAFT	ハリホウ ウクトウ ウツク	1
8		320-46708	VERTICAL ARM METAL	ハリホウ ウウエシタウテ メタル	2
9		138-87005	THRUST WASHER	スラストワッシャ	2
10		CS-1201010-SH	THRUST COLLAR ASM. D=12 W=10	スラストウケ D=12 W=10 クミ	2
11		CS-1201010-SH	THRUST COLLAR ASM. D=12 W=10	スラストウケ D=12 W=10 クミ	1
12	01	SB-3350002-0A	BEARING	コロカ リツ クウケ	1
13	01	SB-3350002-0B	BEARING	コロカ リツ クウケ	1
14	01	SB-3350002-0C	BEARING	コロカ リツ クウケ	1
15	01	SB-3350002-0D	BEARING	コロカ リツ クウケ	1
16	01	SB-3350002-0E	BEARING	コロカ リツ クウケ	1
17		SM-8040412-TP	SET SCREW M4 L=4	トメネジ	2
18		SM-8050612-TP	SCREW M5X6	トメネジ M5X0.8 L=6	1
19		SM-8060812-TP	SCREW M6 L=8	トメネジ M6 L=8	2
20		SM-8060812-TP	SCREW M6 L=8	トメネジ M6 L=8	2

NOTE (注記)

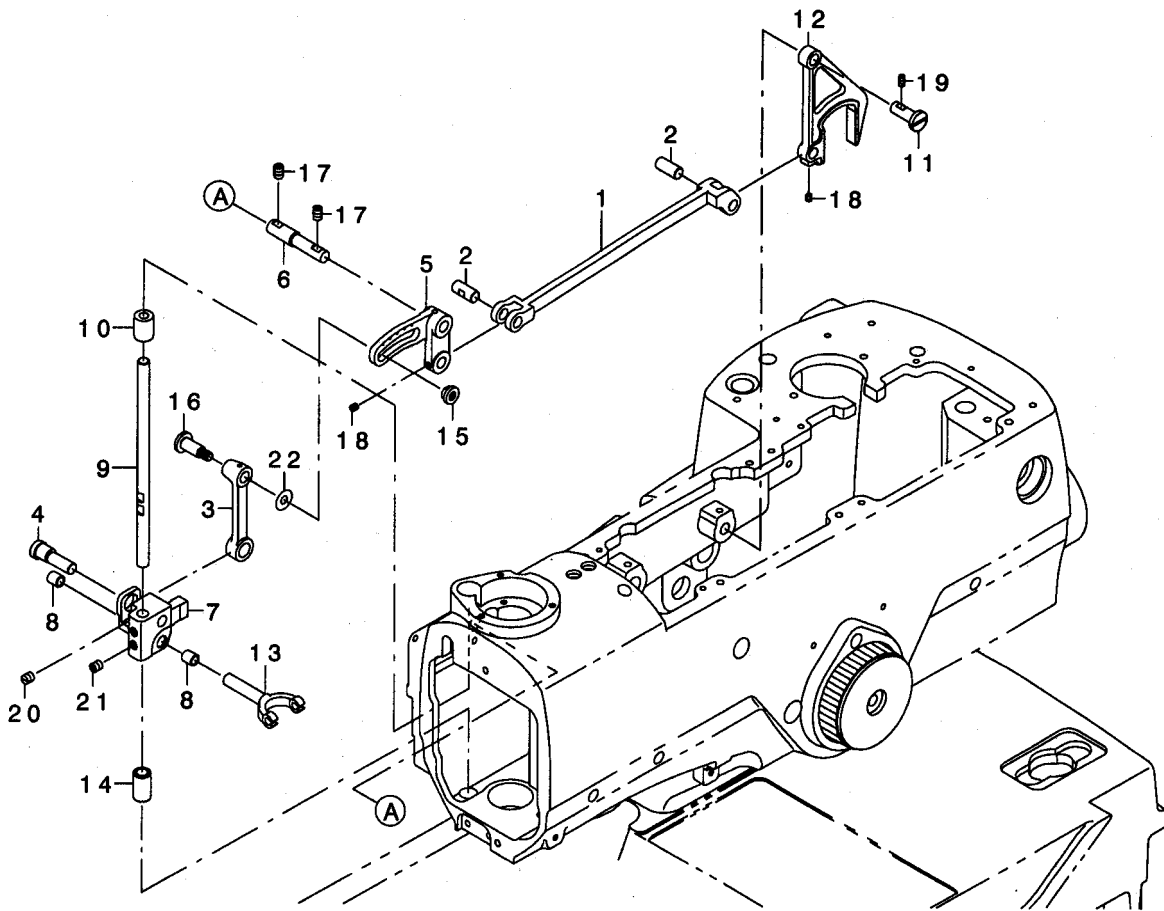
01....SELECTIVE PARTS

選択部品



# 17. NEEDLE BAR ROCKING COMPONENTS

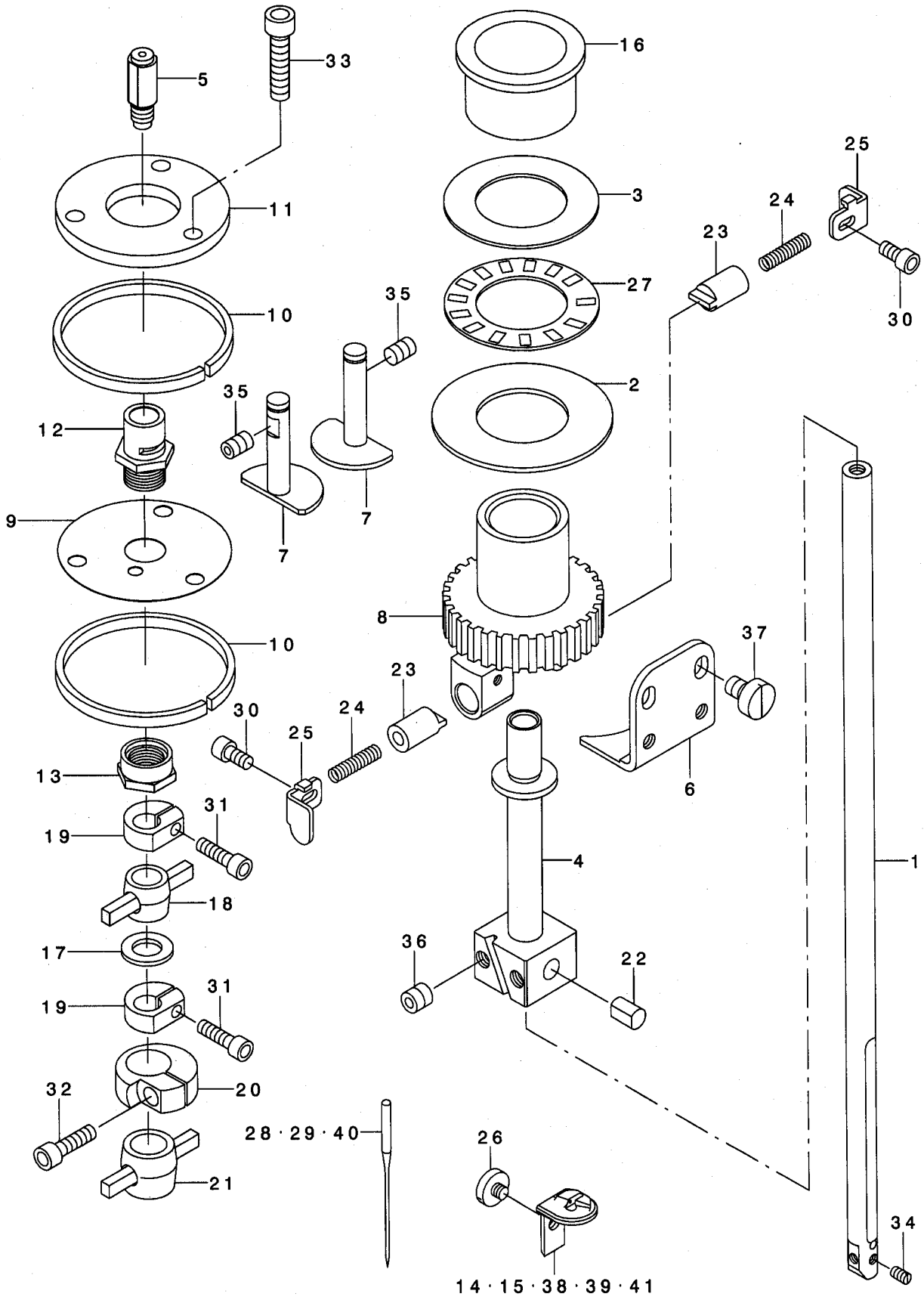
## 針棒揺動関係



REF. NO	NOTE	PART NO.	DESCRIPTION	ヒョウメ	Qty
1		320-48100	ROCKING LINK, A	ヨウトウリンクA	1
2		320-48209	FULCRUM SHAFT	ヨウトウリンクAシテンツク	2
3		320-48308	ROCKING LINK, B	ヨウトウリンクB	1
4		320-48506	ECCENTRIC SHAFT	ヨウトウリンクBハンツンツク	1
5		320-48605	ADJUSTING ARM	ハリホウウヨウトウウチヨウセツウデ	1
6		320-48704	FULCRUM SHAFT	ハリホウウヨウトウウチヨウセツウデシテンツク	1
7		320-48803	VERTICAL SHAFT HOLDER	タテツクダキ	1
8		320-48902	VERTICAL SHAFT HOLDER METAL	タテツクダキメタル	2
9		320-49009	ROCKING VERTICAL SHAFT	ヨウトウウタテツク	1
10		320-49108	VERTICAL UPPER METAL	タテツククワメタル	1
11		137-15701	FRAME ROCK SHAFT CRANK PIN	ハリホウウヨウトウウデウシロピン	1
12		137-15800	NEEDLE BAR PITMAN	ハリホウウヨウトウウロツト	1
13		140-07108	FORK	ハリホウウヨウトウウフタマタ	1
14		180-27607	SLEEVE	スリーブ	1
15		B1633-210-D00	ADJUSTING NUT	ナカオサエチヨウセツナット	1
16		SD-0801501-TP	HINGE SCREW	ダシネツク D=8 H=15	1
17		SM-8060812-TP	SCREW M6 L=8	トメネツク M6 L=8	2
18		SS-8110422-TP	SCREW 11/64-40 L=4	トメネツク 11/64-40 L=4	2
19		SS-8110750-SP	SCREW 11/64-40 L= 6.5	トメネツク 11/64-40 L=6.5	1
20		SS-8660610-TP	SCREW 1/4-40 L=6	トメネツク 1/4-40 L=6	1
21		SS-8660612-TP	SCREW 1/4-40 L=6	トメネツク 1/4-40 L=6	2
22		WP-0611626-SP	WASHER 15X6X1.6	ヒラサカネ	1

18. NEEDLE BAR COMPONENTS

針棒關係



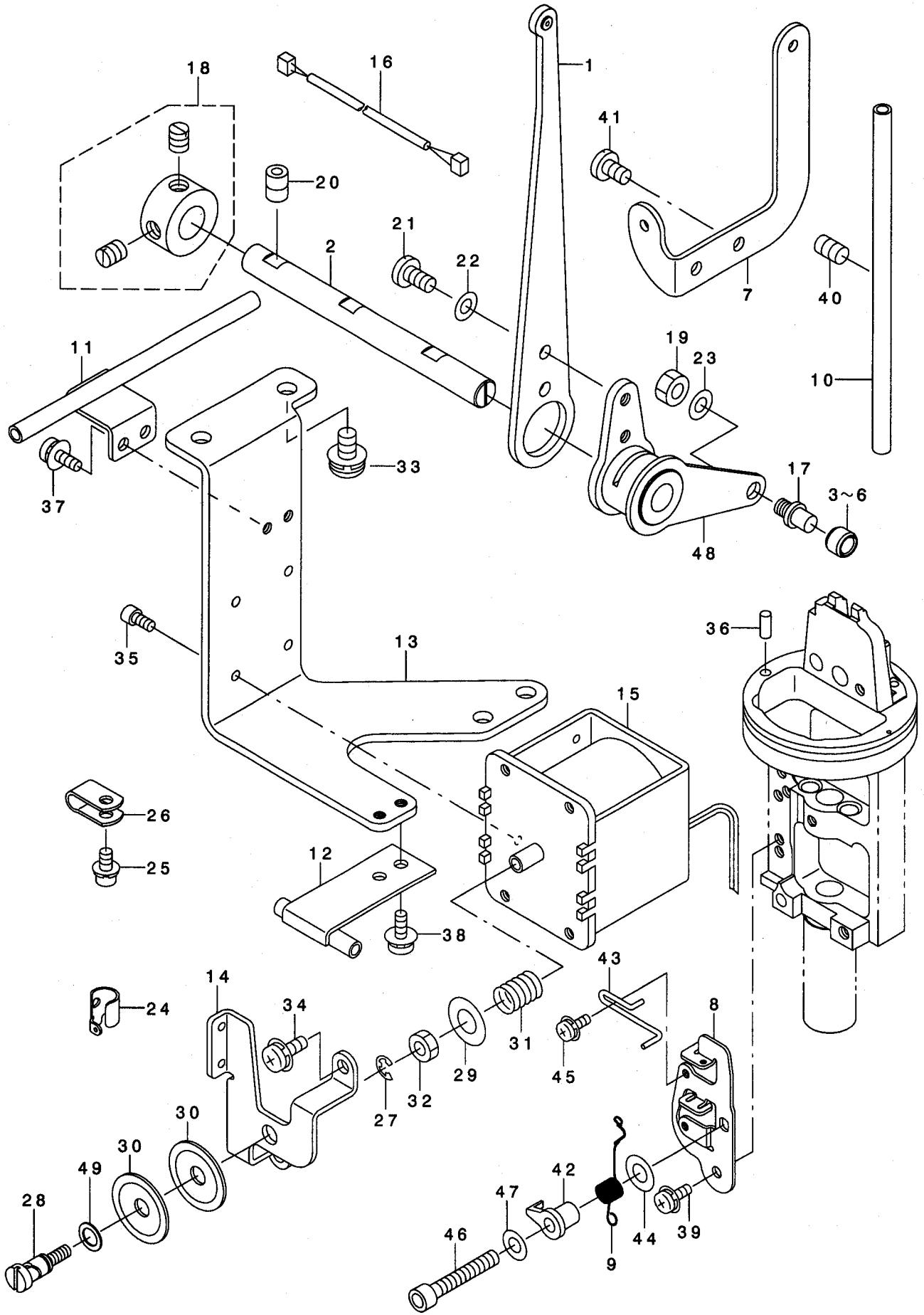
REF. NO	NOTE	PART NO.	DESCRIPTION	ヒンメイ	Qty
1		320-41055	NEEDLE BAR	ハリホウウ	1
2		320-41303	NEEDLE BAR REVOLUTION RING	ハリホウセンカイリング	1
3		320-41402	THRUST WASHER	ハリホウセンカイフー-リズラストサカネ	1
4		320-41105	NEEDLE BAR ROCKING BASE	ハリホウウヨウトウウタイ	1
5	*	320-42350	NEEDLE BAR THREAD GUIDE ASM.	ハリホウウイトアンナイクミ	1
6		320-41600	PULLEY SUPPORT, A	ハリホウセンカイフー-リササエA	1
7		320-41709	PULLEY SUPPORT, B	ハリホウセンカイフー-リササエB	2
8		320-41204	REVOLUTION PULLEY	ハリホウセンカイフー-リ	1
9		320-41907	SPRING	ハリホウウウワメタルスプリング	1
10		320-42004	UPPER METAL RING	ハリホウウウワメタルリング	2
11		320-42103	RING HOLDER	ハリホウウウワメタルリングオサエ	1
12		320-41808	UPPER METAL	ハリホウウウワメタル	1
13		320-42202	NUT	ハリホウウウワメタルナット	1
14	01	320-42707	THROAT PLATE, A	ハリイタA	1
15	*02	320-42822	THROAT PLATE, JB	ハリイタJB	1
16		320-41501	PULLEY METAL	ハリホウセンカイフー-リメタル	1
17		B1906-581-000	THRUST WASHER	テンビンズラストサカネ	1
18		140-05508	LINK	ハリホウウウヨウケリング	1
19		140-05607	COLLAR	ハリホウウウヨウケリングカラー	2
20		140-06506	COLLAR	ハリホウウクトウウウクカラー	1
21		140-07009	NEEDLE BAR ROCK LINK	ハリホウウヨウトウウリンク	1
22		140-09005	NEEDLE BAR THRUST PIN	ハリホウウズラストピン	2
23		140-09104	NEEDLE BAR ROCKING GUIDE	ハリホウウヨウトウウカイト	2
24		140-09203	SPRING	ハリホウウヨウトウウカイトハネ	2
25		140-09302	ROCKING GUIDE HOOK	ヨウトウウカイトフタ	2
26		140-09807	SCREW	ハリイタトメネジ	1
27		B1658-506-E00-A	SHAFT HOLDER	オクリチヨウセツカムシクウケ	1
28	07	MC-1858010-00	NEEDLE, SCHMETZ, 558 NM100	ハリシュメツツ 558 NM100	1
29	05	MC-1858011-00	NEEDLE, SCHMETZ 558 NM110	ハリシュメツツ 558 NM110	1
30		SM-6030602-TP	SCREW M3X0.5 L=6	ロツカクアナホルト M3X0.5 L=6	2
31		SM-6031202-TP	SCREW M3X0.5 L=12	ロツカクアナホルト	2
32		SM-6041402-TP	SCREW M4 L=14	ロツカクアナホルト M4	1
33		SM-6041802-TP	SCREW M4 L=18	ロツカクアナホルト	3
34	*	SM-8430550-TP	SCREW M3X0.35 L=4.5	トメネジ M3X0.35 L=4.5	1
35		SM-8040612-TP	SCREW M4 L=6	トメネジ M4 L=6	2
36		SM-8050502-TP	SCREW M5 L=5	トメネジ	2
37		SS-6110610-TP	SCREW 11/64-40 L=6	ヒラネジ 11/64-40 L=6	2
38	*03	320-43416	THROAT PLATE, JA	ハリイタJA	1
39	*04	320-43515	THROAT PLATE, JE	ハリイタJE	1
40	03	MC-1858012-00	NEEDLE SCHMETZ, 558 NM120	ハリシュメツツ 558 NM120	1
41	*05	320-43705	THROAT PLATE, TE	ハリイタTE	1

NOTE (注記)

01....FOR MEB-3200SS,RS	MEB-3200SS,RS用
02....FOR MEB-3200JS(JAPAN)	MEB-3200JS (日本) 用
03....FOR MEB-3200JS(EXPORT)	MEB-3200JS (輸出) 用
04....FOR MEB-3200CS	MEB-3200CS用
05....FOR MEB-3200JS(JAPAN),CS	MEB-3200JS (日本),CS用
06....FOR MEB-3200TS	MEB-3200TS用
07....FOR MEB-3200SS,RS,TS	MEB-3200SS,RS,TS用

# 19. THREAD TAKE-UP LEVER & THREAD GUIDE COMPONENTS

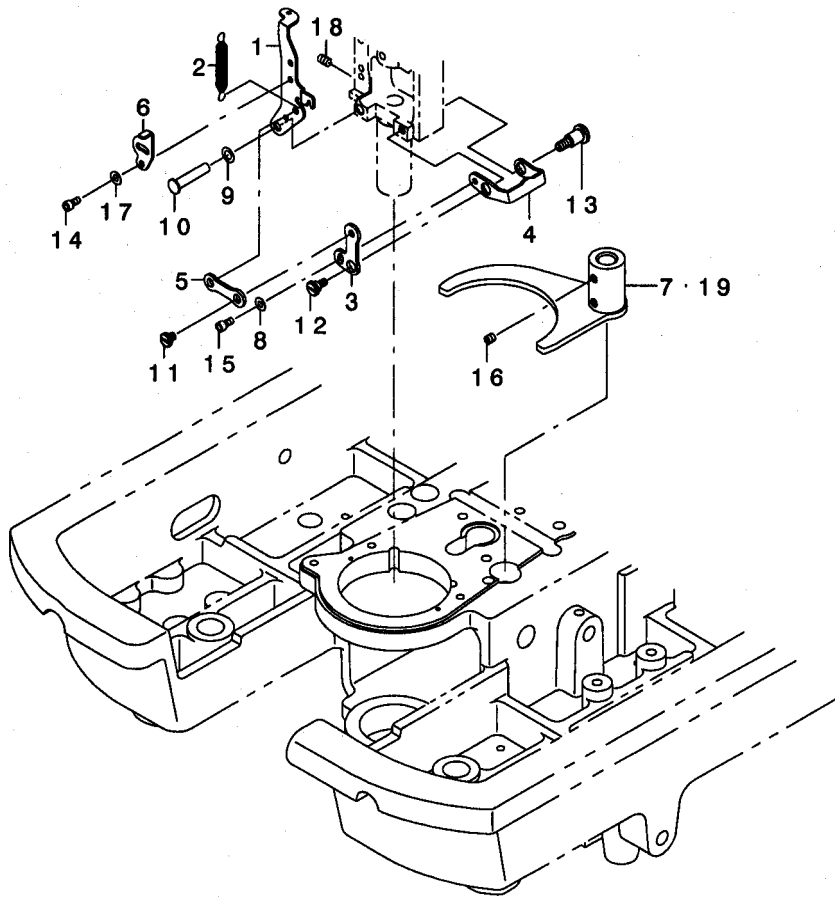
天秤・糸案内関係



REF. NO	NOTE	PART NO.	DESCRIPTION	品名	Qty
1		320-50551	THREAD TAKE-UP LEVER COMPLE.	テンビ'ソケツゴ'ウ	1
2		320-51005	FULCRUM SHAFT	テンビ'ソシデンツ'ク	1
3	01	320-51203	CAM ROLLER, A	テンビ'ソカムローラ-A	1
4	01	320-51302	CAM ROLLER, B	テンビ'ソカムローラ-B	1
5	01	320-51401	CAM ROLLER, C	テンビ'ソカムローラ-C	1
6	01	320-51500	CAN ROLLER, D	テンビ'ソカムローラ-D	1
7		320-52201	LOWER THREAD GUIDE	シタイトイトアンナイ	1
8		320-52300	LOWER THREAD TENSION BRACKET	シタイトチヨウシトリツケイタ	1
9		320-52409	THREAD TAKE-UP SPRING	イトトリハ'ネ	1
10		320-52508	LOWER THREAD PIPE, A	シタイトハ'イフ' A	1
11		320-52656	LOWER THREAD PIPE, B COMPLE.	シタイトハ'イフ' Bケツゴ'ウ	1
12		320-52854	LOWER THREAD PIPE, C COMPLE.	シタイトハ'イフ' Cケツゴ'ウ	1
13		320-53001	AT FITTING PLATE	ATトリツケイタ	1
14		320-53100	AT THREAD TENSION BRACKET	ATイトチヨウシトリツケイタ	1
15		320-53209	AT (LOWER)	AT(シタ)	1
16		320-53357	AT RELAY CODE ASM.	シタイトATチユウケイコート'クミ	1
17		140-44200	CAM ROLLER SHAFT	テンビ'ソカムローラ'シ'ク	1
18		CS-100081C-SP	THRUST COLLAR ASM.	スラストカラ'クミ	1
19		NM-6060003-SC	NUT M6	ロツカクナツト M6	1
20		SM-8060812-TP	SCREW M6 L=8	トメネジ' M6 L=8	2
21		SS-7110840-SP	SCREW 11/64-40 L=7.8	マルヒラネジ' 11/64-40 L=7.8	2
22		WP-0450000-SD	WASHER 4.5X8X0.5	ヒラサ'カ'ネ 4.5X8X0.5	2
23		WP-0641600-SC	WASHER 6.4X12.5X1.6	ヒラサ'カ'ネ	1
24	*	320-51708	THREAD GUIDE	ハリイトイトアンナイ	1
25		SL-6040892-TN	BOLT	サ'カ'ネツキロツカクアナホ'ルト	1
26		HX-0015000-0A	CABLE CLAMP	ケーブ'ルクリップ'	1
27		RE-0400000-KO	E-RING 4	Eカ'タメワ 4	1
28		320-53407	AT(LOWER) THREAD TENSION SHAFT	AT(シタ)イトチヨウシ'ク	1
29		B1618-804-000	WASHER	シユオクリウテ'サ'カ'ネ	1
30		145-13808	THREAD TENSION DISK	イトチヨウシ'サラ	2
31		162-03507	MAGNET SPRING	マグ'ネツトハ'ネ	1
32		NM-6040000-SN	NUT M4	ロツカクナツト M4	1
33		SL-4061291-SE	SCREW	サ'カ'ネツキネジ'	4
34		SL-6040892-TN	BOLT	サ'カ'ネツキロツカクアナホ'ルト	2
35		SM-6030602-TP	SCREW M3X0.5 L=6	ロツカクアナホ'ルト M3X0.5 L=6	4
36		140-45504	THREAD GUIDE PIPE	ルーハ'イトアンナイハ'イフ'	1
37		SL-6040892-TN	BOLT	サ'カ'ネツキロツカクアナホ'ルト	2
38		SL-6040892-TN	BOLT	サ'カ'ネツキロツカクアナホ'ルト	2
39		SL-6041092-TN	SCREW	サ'カ'ネツキロツカクアナホ'ルト	1
40		SM-8050812-TP	SCREW M5X8	トメネジ' M5X0.8 L=8	1
41		SS-7110710-SP	SCREW 11/64-40 L=7	マルヒラネジ' 11/64-40 L=7	2
42		140-45306	ADJUST PIN	イトトリハ'ネチヨウセツビ'ソ	1
43		140-45405	SPRING STOPPER	イトトリハ'ネストッパ'-	1
44		B1513-210-000	CLOTH PRESSER MAGNET SPACER	ヌノオサエ マグ'ネツト スハ'-サ	1
45		SL-4030631-SC	SCREW M3X6	サ'カ'ネツキ'ナハ'コネジ' M3 L=6	1
46		SM-6042502-TN	SCREW M4X0.7 L=25	ロツカクアナホ'ルト M4X0.7 L=25	1
47		WP-0450846-SP	WASHER	ヒラサ'カ'ネ	1
48		320-50957	FULCRUM BOSS COMPLE.	テンビ'ソシデンホ'スケツゴ'ウ	1
49		320-53506	THREAD TENSIONS RUBBER SEAT	AT(シタ)イトチヨウシ'クゴ'ムサ'	1
		NOTE (注記)	01...SELECTIVE PARTS	選択部品	

## 20. LOWER THREAD HAUL COMPONENTS

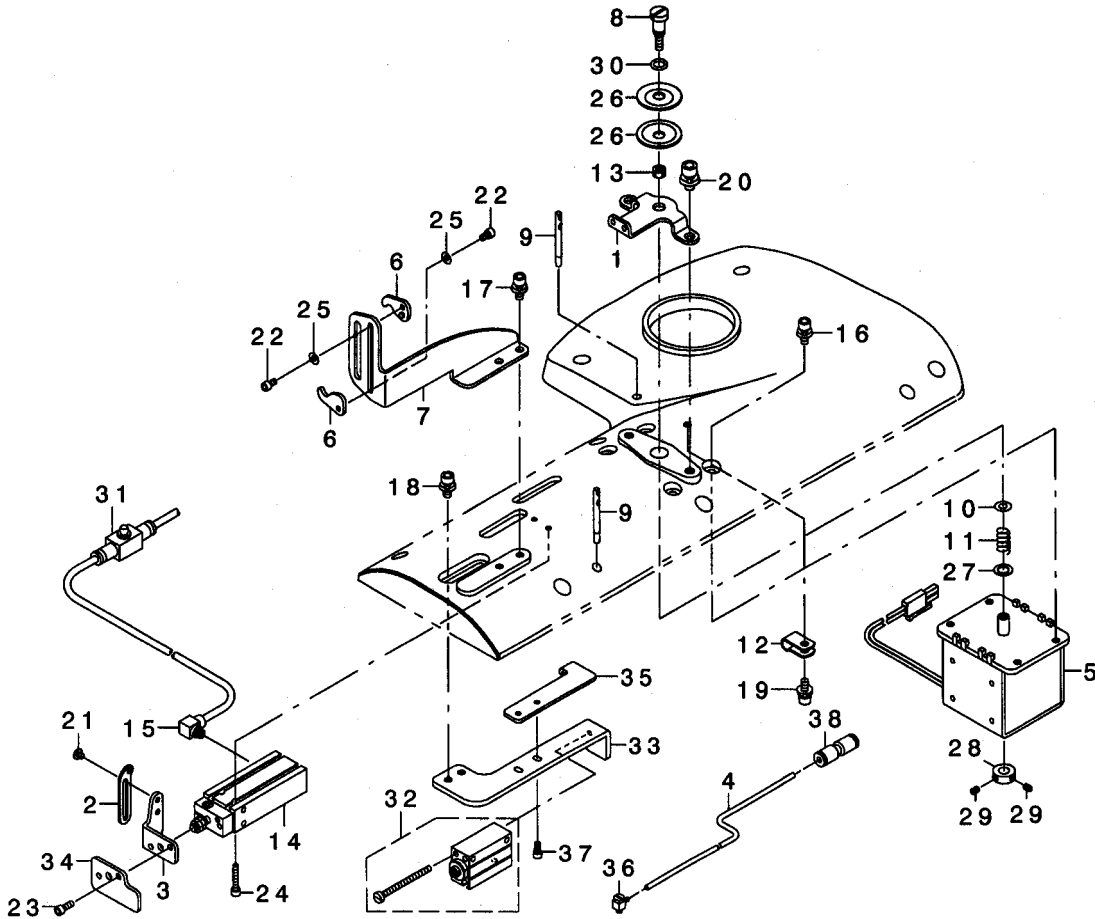
下系たぐり関係



REF. NO	NOTE	PART NO.	DESCRIPTION	ヒソメイ	Qty
1		320-15000	LOWER THREAD HAUL PLATE	シタイトタグ リイタ	1
2		320-15109	SPRING	ウワイトキリモト・シハ・ネ	1
3	01	320-15208	LOWER THREAD HAUL LINK, A	シタイトタグ リリンクA	1
4	01	320-15307	LOWER THREAD HAUL LINK, B	シタイトタグ リリンクB	1
5	01	320-15406	LOWER THREAD HAUL LINK, C	シタイトタグ リリンクC	1
6	02	320-15505	ADJUSTING PLATE	シタイトタグ リチヨウセツイタ	1
7	04	320-15653	DRIVING ARM ASM.	シタイトタグ リクト・ウウテ・クミ	1
8	01	WP-0320501-SC	WASHER M3	ヒラサ・カ・ネ 3.2X7X0.5	1
9		WP-0480856-SP	WASHER 4.8X8.4X0.8	ヒラサ・カ・ネ 4.8X8.4X0.8	1
10		B1503-771-000	CONNECTING PIN	オサエ ローラシ・ク	1
11	01	SD-0460182-SP	HINGE SCREW D= 4.6 H= 1.8	タ・ソネシ・ D=4.6 H=1.8	2
12	01	SD-0640326-TP	HINGE SCREW	タ・ソネシ	1
13	01	SD-0640801-TP	HINGE SCREW D= 6.35 H= 8.0	タ・ソネシ・ D=6.35 H=8	1
14	02	SM-6030602-TP	SCREW M3X0.5 L=6	ロツカクアナホ・ルト M3X0.5 L=6	2
15	01	SM-6030602-TP	SCREW M3X0.5 L=6	ロツカクアナホ・ルト M3X0.5 L=6	1
16	01	SS-8110422-TP	SCREW 11/64-40 L=4	トメネシ 11/64-40 L=4	2
17	02	WP-0320501-SC	WASHER M3	ヒラサ・カ・ネ 3.2X7X0.5	2
18		SM-8040612-TP	SCREW M4 L=6	トメネシ M4 L=6	1
19	*03	320-15802	DRIVING ARM ASM.T	シタイトタグ リクト・ウウテ・ク・ミT	1
NOTE (注記)			01...EXCEPT MEB-3200JS,CS	MEB-3200JS,CSを除く	
			02...FOR MEB-3200JS,CS	MEB-3200JS,CS用	
			03...FOR MEB-3200TS	MEB-3200TS用	
			04...EXCEPT MEB-3200JS,CS,TS	MEB-3200JS,CS,TSを除く	

# 21. UPPER THREAD HAUL COMPONENTS

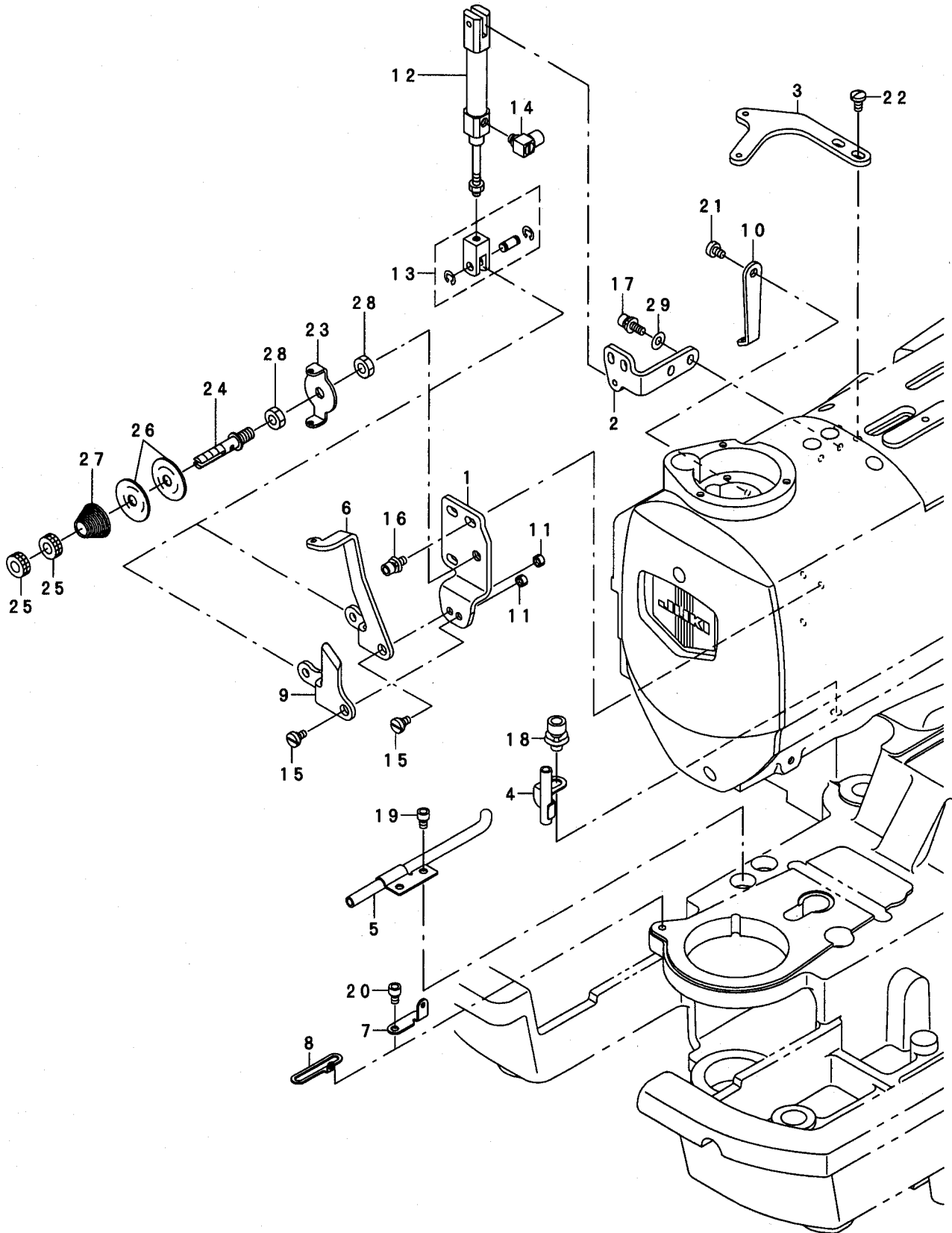
上系たぐり関係



REF. NO	NOTE	PART NO.	DESCRIPTION	ヒソメイ	Qty
1		320-55006	AT THREAD GUIDE	ATイトアンナイ	1
2		320-54504	THREAD GUIDE	ウイトタグ' リイトアンナイ	1
3		320-54603	UPPER THREAD HAUL ARM	ウイトタグ' リウチ	1
4	*	BT-0320201-EB	POLYURETHANE TUBE, BLACK 3.18X2	ホ' リウレタンチューブ' クロ 3.18X2	1.5
5		320-54900	AT (UPPER)	AT(ウエ)	1
6		320-55105	BALANS' THREAD GUIDE	テブビ' イトアンナイ	2
7		320-55204	BALANS' THREAD GUIDE BASE	テブビ' イトアンナイ' イ	1
8		320-55303	AT(UPPER) THREAD TENSION SHAFT	AT(ウエ)イトチヨウツク' ク	1
9		229-58300	NEEDLE THREAD GUIDE PIN	イトアンナイ' ウ	2
10		WP-0430801-SC	WASHER 4.3X9X0.8	ヒラシ' カ' ネ 4.3X9X0.8	1
11	*	320-55501	AT(UPPER) SPRING	AT(ウエ)モト' ラハ' ネ	1
12		HX-0015000-0A	CABLE CLAMP	ケー' ルクリップ	1
13		NM-6040000-SN	NUT M4	ロツカクナツト M4	1
14		PA-1001529-A0	ATR CYLINDER	エアシリンダ'	1
15		PJ-0460525-03	HOSE ELBOW	ホース エルボ'	2
16		SL-6041092-TN	SCREW	サ' ガ' ネツキロツカクアナホ' ルト	4
17		SL-6041092-TN	SCREW	サ' ガ' ネツキロツカクアナホ' ルト	2
18		SL-6041092-TN	SCREW	サ' ガ' ネツキロツカクアナホ' ルト	2
19		SL-6041092-TN	SCREW	サ' ガ' ネツキロツカクアナホ' ルト	1
20		SL-6051092-TN	BOLT	サ' ガ' ネツキロツカクアナホ' ルト	2
21		SM-0030301-SN	SCREW	トラスネジ' M3 L=3	1
22		SM-6030502-TN	SCREW M3 L=5	ロツカクアナホ' ルト M3 L=5	2
23		SM-6030802-TP	SCREW M3X0.5 L=8	ロツカクアナホ' ルト M3X0.5 L=8	2
24		SM-6031602-TP	SCREW	ロツカクアナホ' ルト	2
25		WP-0320501-SC	WASHER M3	ヒラシ' カ' ネ 3.2X7X0.5	2
26		145-13808	THREAD TENSION DISK	イトチヨウツクラ	2
27		135-07504	WASHER	ホシサク' コロサ' カ' ネ	1
28		320-55402	AT(UPPER) THRUST COLLAR	AT(ウエ)イトチヨウツク' クラストカラ-	1
29		SM-8030412-TP	SCREW	トスネジ' M3 L=4	2
30	*	320-53506	AT(LOWER) RUBBER SEAT	AT(シタ)イトチヨウツク' ク' Aホ'	1
31		PC-0124010-00	SPEED CONTROLLER	スピード' コントローラ	1
32	*	320-55600	UPPER THREAD HAUL CYLINDER, B	ウイトキタク' リウリツタ' -B	1
33	*	320-55709	CYLINDER, B FITTING PLATE	ウイトキタク' リウリツタ' -Bトリツケイタ	1
34	*	320-55808	UPPER THREAD HAUL PLATE	ウイトキタク' リウケイタ	1
35	*	320-55907	UPPER THREAD HAUL GUIDE PLATE	ウイトキタク' リカ' イト' イタ	1
36	*	PJ-0460390-02	BARB ELBOW	ハ' ー' プ' エルボ'	1
37	*	SM-6030602-TP	SCREW M3X0.5 L=6	ロツカクアナホ' ルト M3X0.5 L=6	2
38	*	PJ-3030300-01	JOINT (STRAIGHT)	ワツタツツキ' テ(ストレート)	1

## 22. GIMP HAUL COMPONENTS

芯紐たぐり関係





REF. NO	NOTE	PART NO.	DESCRIPTION	品名	Qty
1	03	320-57002	CYLINDER BRACKET	シリンダク リウテ トリツケイタ	1
2	03	320-57200	CYLINDER BRACKET	シリンダク リウテ トリツケイタ	1
3		320-57309	INTERMEDIATE THREAD GUIDE	チュウカンイトアンナイ	1
4	03	320-57457	PIPE, A COMPLE.	シリンダク イフ Aケツコ ウ	1
5	03	320-57655	PIPE, B COMPLE.	シリンダク イフ Bケツコ ウ	1
6	01	320-57101	HAUL ARM	シリンダク リウテ	1
7	01	320-57804	THREAD GUIDE, S	シリンダク イフアンナイS	1
8	02	320-57903	THREAD GUIDE, J	シリンダク イフアンナイJ	1
9	02	320-58000	DISK RISING PLATE	シリンダク サラウカシイタ	1
10	03	B1128-850-000	LOOPER THREAD GUIDE	シリンダク イフアンナイ	1
11	03	NS-6110310-SP	NUT 11/64-40	ロツカクナツト 11/64-40	1
12	03	PA-1001531-A0	AIR CYLINDER	エアシリンダク	1
13	03	PA-9000340-00	JOINT	2ヤマ ナツクルシ ヨイント	1
14	03	PJ-0460525-03	HOSE ELBOW	ホース エルボウ	1
15	03	SD-0630275-SP	HINGE SCREW D= 6.35 H= 2.7	タネネツ D=6.35 H=2.7	1
16	03	SL-6041092-TN	SCREW	サカネツキロツカクアナホ ルト	3
17	03	SM-6041202-TN	SCREW M4X0.7 L=12	ロツカクアナホ ルト M4X0.7 L=12	2
18	03	SL-6061292-TN	SCREW	サカネツキロツカクアナホ ルト	1
19	03	SM-6040602-TP	SCREW M4 L=6	ロツカクアナホ ルト M4X0.7 L=6	2
20	03	SM-6040602-TP	SCREW M4 L=6	ロツカクアナホ ルト M4X0.7 L=6	1
21	03	SS-6110610-TP	SCREW 11/64-40 L=6	ヒラネツ 11/64-40 L=6	1
22		SS-7110840-SP	SCREW 11/64-40 L=7.8	マルヒラネツ 11/64-40 L=7.8	2
23	02	B3107-352-000	NEEDLE THREAD GUIDE	アンナイ イタ	1
24	02	B3108-352-000	NEEDLE THREAD TENSION POST	ハリイ チョシホ	1
25	02	B3125-012-000	THREAD TENSION NUT	イトチヨシ ナツト	2
26	02	B3126-012-000	THREAD TENSION DISK	イトチヨシ サラ	2
27	02	B3129-012-A00	TENSION SPRING	イトチヨシ ハネ A	1
28	02	NS-6150430-SP	NUT 15/64-28	ロツカクナツト 15/64-28	2
29	03	WP-0450801-SP	WASHER	ヒラサカネ	2

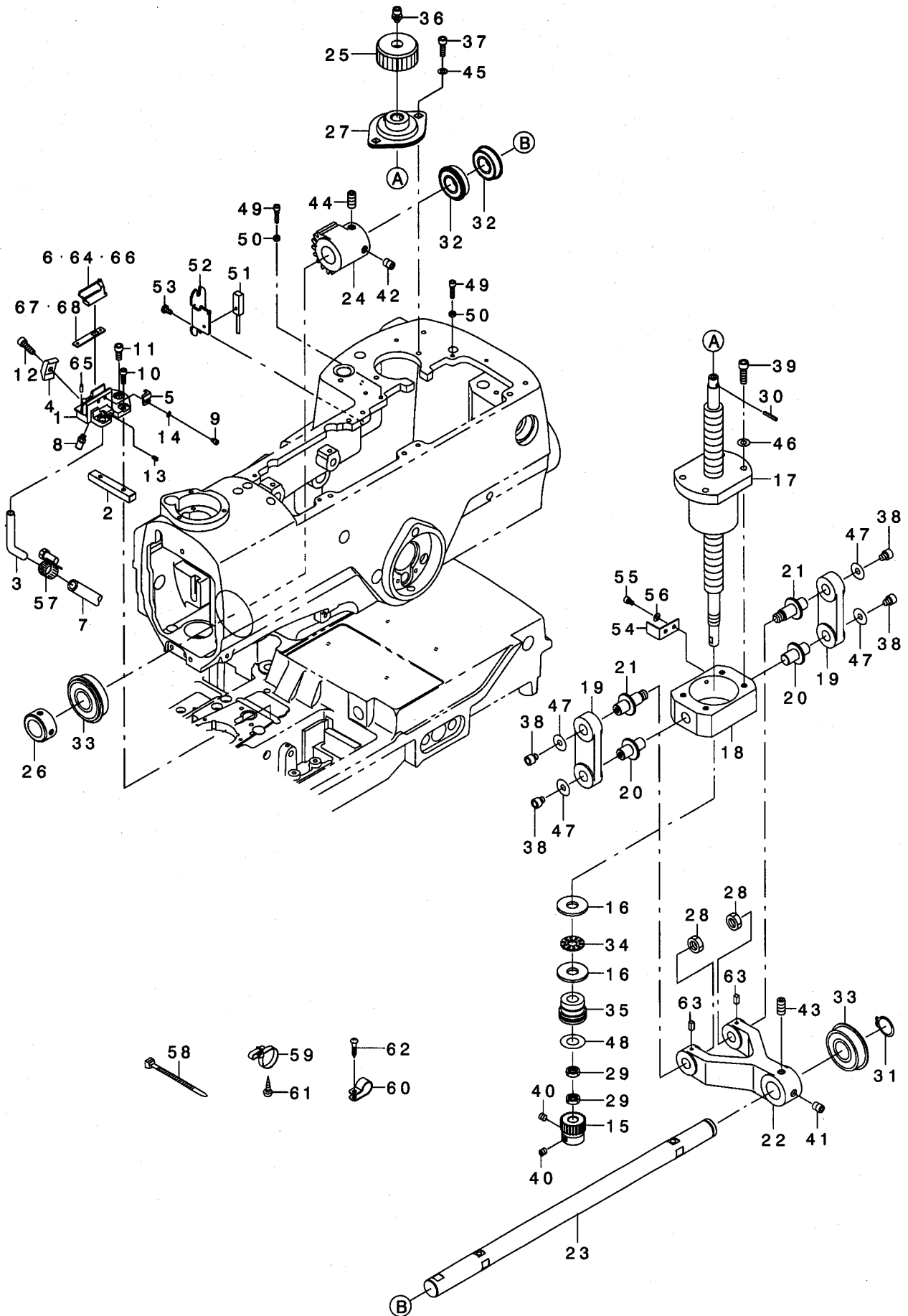
NOTE (注記)

01...EXCEPT MEB-3200JS,CS,TS  
02...FOR MEB-3200JS,CS  
03...EXCEPT MEB-3200TS

MEB-3200JS,CS,TSを除く  
MEB-3200JS,CS用  
MEB-3200TSを除く

23. CLOTH CUTTING COMPONENTS (1)

布切り関係 (1)



REF. NO	NOTE	PART NO.	DESCRIPTION	ヒョウメイ	Qty
1	*	320-61715	KNIFE BASE	ヌノキリメスト・タ・イ	1
2		320-61806	KNIFE BASE KEY	ヌノキリメスト・タ・イキ	1
3	*	320-61913	DUST CHUTE, L	ヌノクス・シュートL	1
4		140-40703	KNIFE FIX PLATE, LOWER	メスコテイイタ (シタ)	1
5		140-40802	KNIFE STOPPER(UPPER, LOWER)	メスコッパ - (シ・ヨウケ)	1
6	02	140-41206	CUTTING KNIFE, EYELET	ヌノキリメス (ハトメ)	1
7		BT-1200801-EF	TUBE	チューブ	1.5
8		PJ-0320525-03	HOSE NIPPLE	ホースニツブ	1
9		SM-6030402-TP	SCREW M3X0.5 L=4	ロツカクアナホ・ルト	1
10		SM-6041202-TP	SCREW M4X0.7 L=12	ロツカクアナホ・ルト	2
11		SM-6051202-TP	SCREW M5X0.8 L=12	ロツカクアナホ・ルト M5X0.8 L=12	3
12		SM-6051602-TP	SCREW M5X0.8 L=16	ロツカクアナホ・ルト M5X0.8 L=16	1
13		SM-8030602-TP	SCREW M3X0.5 L=6	トメネシ・M3X0.5 L=6	1
14		WP-0320500-SD	M3 WASHER	ヒラサ・カネ M3	1
15		320-59701	BALL THREAD GEAR	ヌノキリホ - ルネシ・キア	1
16		320-59800	WASHER (UPPER)	ヌノキリホ - ルネシ・サ・カネ (ウエ)	2
17		320-59909	BALL THREAD	ヌノキリホ - ルネシ	1
18		320-60006	HOUSING	ヌノキリハウジング	1
19		320-60303	LINK	ヌノキリリンク	2
20		320-60402	LINK SHAFT, B	ヌノキリリンクシャフト B	2
21		320-60501	LINK SHAFT, A	ヌノキリリンクシャフト A	2
22		320-60600	LEVER	ヌノキリレバ	1
23		320-60709	DRIVING SHAFT	ヌノキリドライブシャフト	1
24		320-60808	DIRECT DRIVE GEAR	ヌノキリダイレクトドライブギア	1
25		320-62002	DIAL	ヌノキリダイヤル	1
26		G5103-162-000	FEED BLOCK STOPPER	フィードブロックストッパ	2
27		G5705-880-000	SHAFT HOLDER UNIT A	シャフトホルダユニット A	1
28		NM-6100003-SC	NUT M10	ロツカクナツト M10 3ツユ	2
29		NM-6610515-SC	NUT	ロツカクナツト M12X1 H=5 3ツユ	2
30		PS-0300182-KH	SPRING PIN 3.3X18	スプリングピン 3.3X18	1
31		RC-1850001-KP	SNAP RING 18.5	カガシマリング 18.5	1
32		SB-1200002-00	BEARING 20X42	ベアリング 20X42	2
33		SB-1200009-00	BEARING	コロカ・リシ・クウケ	2
34		SB-6120001-00	BEARING	コロカ・リシ・クウケ	1
35		SB-8120003-00	BEARING	コロカ・リシ・クウケ	1
36		SL-6051092-TN	BOLT	サ・カネシロツカクアナホ・ルト	1
37		SM-6051602-TP	SCREW M5X0.8 L=16	ロツカクアナホ・ルト M5X0.8 L=16	2
38		SM-6060802-TP	SCREW M6 L=8	ロツカクアナホ・ルト M6 L=8	4
39		SM-6062002-TP	SCREW M6 L=20	ロツカクアナホ・ルト M6 L=20	4
40	*	SM-8060602-TP	SCREW M6X6	トメネシ・M6 L=6	2
41		SS-8701042-TP	SCREW 5/16-24 L=10.0	トメネシ・5/16-24 L=10	1
42		SS-8701042-TP	SCREW 5/16-24 L=10.0	トメネシ・5/16-24 L=10	1
43		SS-8701782-TP	SCREW 5/16-24 L=17.0	トメネシ・5/16-24 L=17	1
44		SS-8701782-TP	SCREW 5/16-24 L=17.0	トメネシ・5/16-24 L=17	1
45		WP-0531000-SD	WASHER M5	ヒラサ・カネ コガタ M5	2
46		WP-0621016-SH	WASHER	ヒラサ・カネ	4
47		WP-0642016-SD	WASHER 6.4X18.5X2	ヒラサ・カネ 6.4X18.5X2	4
48		WP-1252210-SC	WASHER 12.5X25.6X2.2	ヒラサ・カネ 12.5X25.6X2.2	1
49		SM-6041602-TP	SCREW M4X0.7 L=16	ロツカクアナホ・ルト M4X0.7 L=16	2
50		NM-6040003-SC	NUT M4	ロツカクナツト M4	2
51		320-77356	HOME POSITION SENSOR ASM.	ヌノキリホームポジションセンサーアセンブリ	1
52		320-77406	SENSOR BERCKET	ヌノキリセンサーブリケット	1
53		SS-7110840-SP	SCREW 11/64-40 L=7.8	マルヒラネシ・11/64-40 L=7.8	2
54		320-77505	SENSOR SLIT	ヌノキリセンサースリット	1
55		SM-6040602-TP	SCREW M4 L=6	ロツカクアナホ・ルト M4X0.7 L=6	2
56		WP-0430801-SC	WASHER 4.3X9X0.8	ヒラサ・カネ 4.3X9X0.8	2
57	*	161-21907	HOSE BAND	ホースバンド	1
58		HX-0006500-0A	CABLE CLIP	ソクセンバンド	1
59		HX-0013500-00	CABLE CLAMP	ケーブルクリップ	1
60		HX-0015000-0F	CABLE CLIP	ケーブルクリップ	1
61		SK-1312501-SC	WOOD SCREW D=3.1 L=25	サテコネシ・D=3.1 L=25	1
62		SK-3412001-SE	WOOD SCREW D=4.1 L=20	カマトリツケビス	1
63		320-75301	CLOTH KNIFE LEVER FELT	ヌノキリレバフェルト	2
64	03	320-63604	CUTTING KNIFE (EYELET), S	ヌノキリメス(ハトメ)S	1
65	*	PS-0200052-KH	SPRING PIN 2.3X5	スプリングピン 2.3X5	2
66	01	320-63703	CUTTING KNIFE (EYELET), M	ヌノキリメス(ハトメ)M	1
67	*02	320-68702	CUTTING PLATE A	ヌノキリアプレートA	1
68	*04	320-68801	CUTTING PLATE B	ヌノキリアプレートB	1

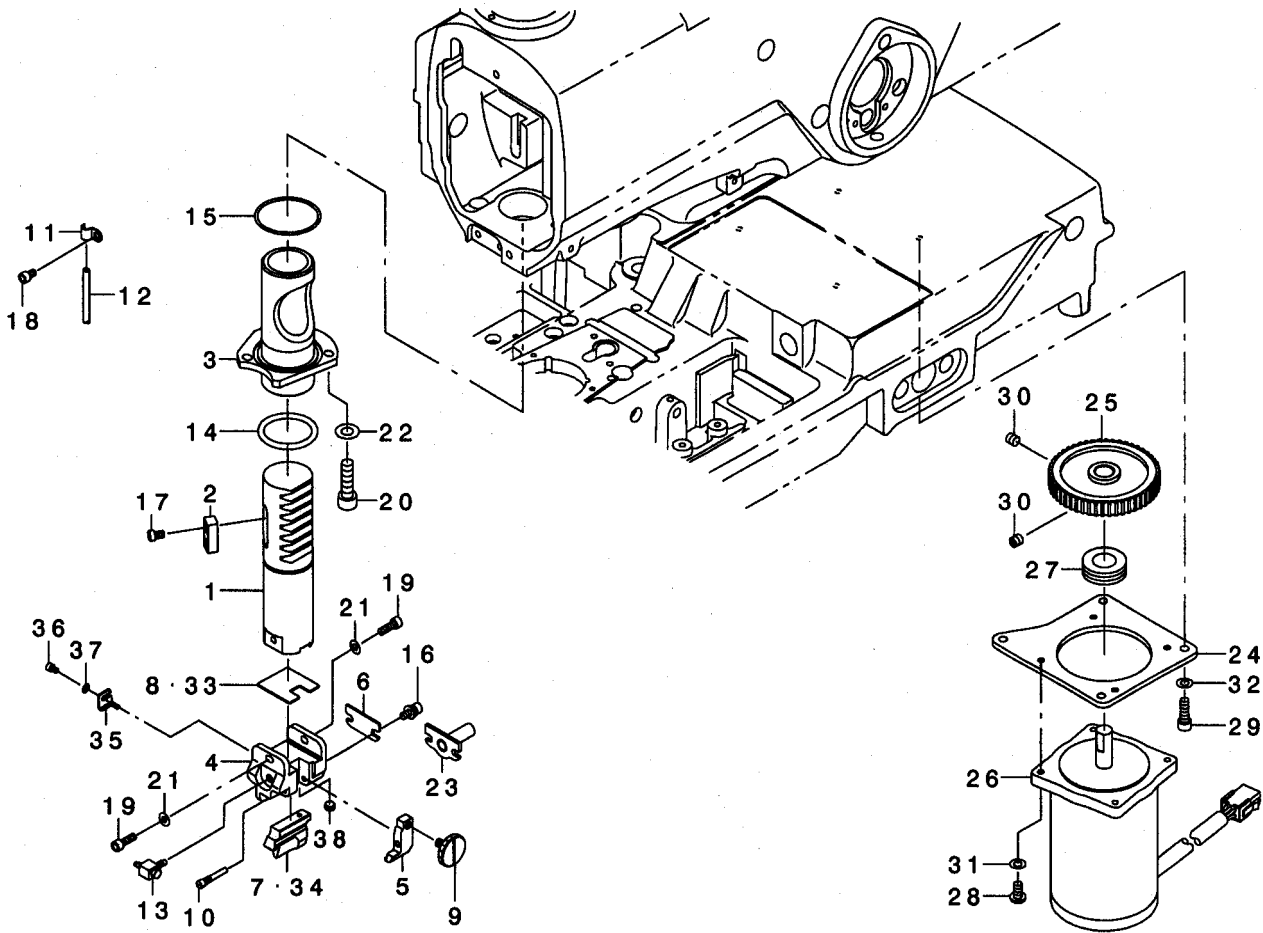
NOTE (注記)

01...FOR MEB-3200JS  
02...EXCEPT MEB-3200SS,CS,TS  
03...FOR MEB-3200CS,TS  
04...FOR MEB-3200JS,CS,TS

MEB-3200JS用  
MEB-3200SS,CS,TSを除く  
MEB-3200CS,TS用  
MEB-3200JS,CS,TS用

## 24. CLOTH CUTTING COMPONENTS (2)

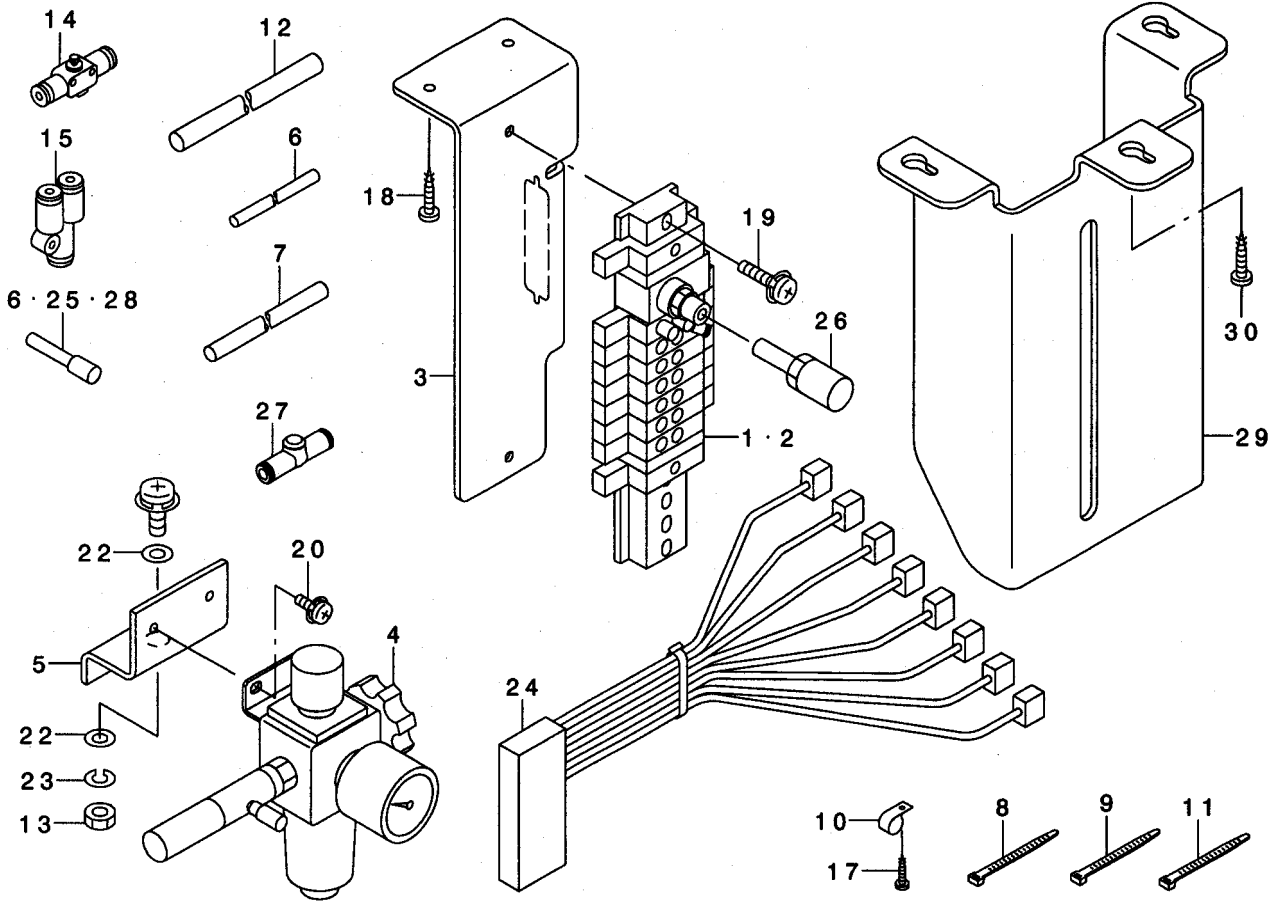
### 布切り関係 (2)



REF. NO	NOTE	PART NO.	DESCRIPTION	品名	Qty
1		320-60907	DIRECT DRIVE SHAFT	スリキリシャフト	1
2		320-61004	DIRECT DRIVE KEY	スリキリシャフトキー	1
3		320-61103	DIRECT DRIVE METAL	スリキリシャフトメタル	1
4	*	320-61210	CUTTING KNIFE FITTING BASE	スリキリメスリッパ台	1
5	*	320-61319	KNIFE FIXING PLATE	スリキリメス固定板	1
6		320-61400	DUST CHUTE COVER	スリキリダクトカバー	1
7	*04	320-68009	KNIFE HOLDER, 22MM (EYELET) H	メスリッパ22MM(ハトメ)H	1
8	03	320-65500	SPACER, A	スリキリスペーサーA	1
9	*	320-68900	KNIFE FIXING SCREW	スリキリメス固定ネジ	1
10		140-39507	SCREW	メス固定ネジ	1
11		B3538-112-000	OIL RETURN TUBE HOLDER	オイルリターンチューブホルダ	1
12		BT-0400251-EB	URETHANE HOSE, BLACK	ウレタンホース黒	3
13	*	PJ-0460525-01	ELBOW	パイプエルボ	1
14		RO-2973501-00	O-RING	Oリング	1
15		RO-4552002-00	O-RING	Oリング	1
16		SL-6041092-TN	SCREW	スリキリメス固定ネジ	2
17		SM-6030802-TN	BOLT	メス固定ボルト	2
18		SM-6040602-TP	SCREW M4 L=6	メス固定ネジ M4 L=6	1
19		SM-6041202-TN	SCREW M4X0.7 L=12	メス固定ネジ M4X0.7 L=12	2
20		SM-6062002-TN	SCREW M6 L=20	メス固定ネジ M6 L=20	3
21		WP-0430801-SC	WASHER 4, 3X9X0.8	ワッシャー 4, 3X9X0.8	2
22		WP-0641601-SC	WASHER	ワッシャー	3
23	01	320-61558	DUST CHUTE ASM.	スリキリダクト	1
24		320-59503	MOTOR FITTING BASE	スリキリモーターリッパ台	1
25		320-59602	MOTOR GEAR	スリキリモーターギア	1
26		KM-0000003-00	PULSE MOTOR	パルスモーター	1
27		SB-4120001-00	BEARING	ボールベアリング	1
28		SM-4051055-SP	SCREW	ネジ	4
29		SM-6051602-TP	SCREW M5X0.8 L=16	メス固定ネジ M5X0.8 L=16	4
30	*	SM-8060602-TP	SCREW M6 L=6	メス固定ネジ M6 L=6	2
31		WP-0531000-SD	WASHER M5	ワッシャー M5	4
32		WP-0531000-SD	WASHER M5	ワッシャー M5	4
33	03	320-66805	CLOTH CUTTING SPACER	スリキリスペーサー	1
34	*02	320-68207	KNIFE HOLDER, 18MM (EYELET) H	メスリッパ18MM(ハトメ)H	1
35		140-40802	KNIFE STOPPER(UPPER, LOWER)	メスリッパ止り	1
36		SM-6030402-TP	SCREW M3X0.5 L=4	メス固定ネジ	1
37		WP-0320500-SD	M3 WASHER	ワッシャー M3	1
38	*05	SS-8660330-SP	SCREW 1/4-40 L= 3.0	ボルト 1/4-40 L=3	2
NOTE (注記)			01...OPTIONAL PARTS	オプション部品	
			02...FOR MEB-3200CS, TS	MEB-3200CS, TS用	
			03...SELECTIVE PARTS	選択部品	
			04...EXCEPT MEB-3200CS, TS	MEB-3200CS, TSを除く	
			05...EXCEPT MEB-3200SS, RS, RD	MEB-3200SS, RS, RDを除く	

# 25. AIR COMPONENTS

エア関係



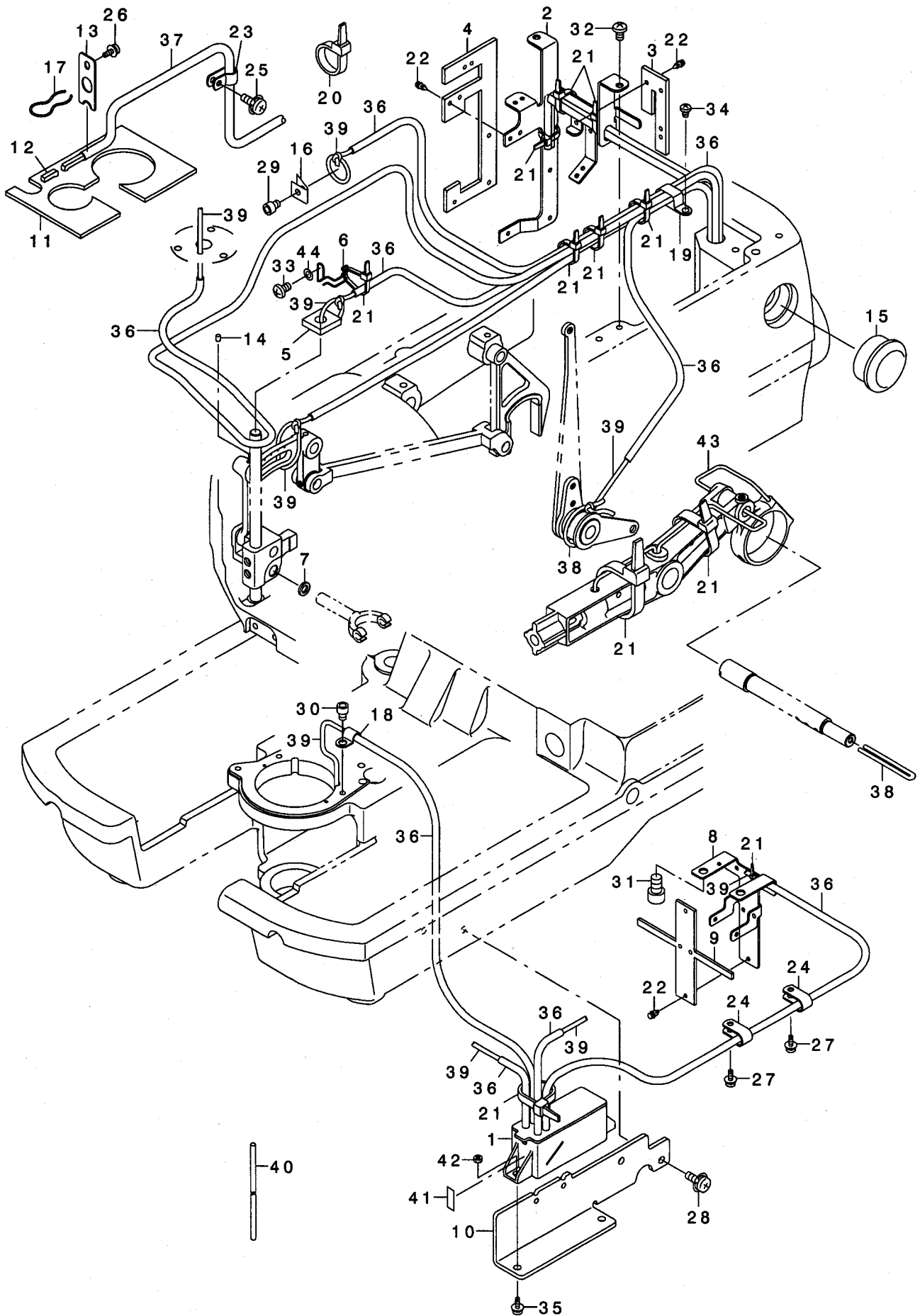
REF. NO	NOTE	PART NO.	DESCRIPTION	ヒソメイ	Qty
1	*01	320-72118	SOLENOID VALVE, 7	ソレノイドバルブ7	1
2	*04	320-72217	SOLENOID VALVE, 6	ソレノイドバルブ6	1
3		320-72001	SOLENOID VALVE FITTING BASE	ソレノイドバルブリツケイタ	1
4		B4715-215-0A0	FILTER REGULATOR ASM.	フィルタレギュレータクミ	1
5		B8211-206-000	FILTER INSTALLING PLATE	フィルタトリツケイタ	1
6		BT-0400251-EB	URETHANE HOSE, BLACK	ウレタンホースクロ	20
7		BT-0600401-EB	TUBE	チューブ	1.5
8		EA-9500B01-00	CABLE BAND	ソクセンバンド	2
9		EA-9500B01-00	CABLE BAND	ソクセンバンド	2
10		HX-0015000-0H	CABLE CLIP	ケーブルクリップ	1
11		HX-0023300-00	CLIP	ソクセンバンド	20
12		HX-0036400-0E	PARTS	ソクセンバンド	1
13		NM-6080721-SE	NUT M8	ロツクナットM8	1
14		PC-0124010-00	SPEED CONTROLLER	スピードコントローラ	4
15		PJ-3080400-02	QUICK COUPLING	ワツクツツクミ	4
16	01	PX-5000140-00	PLUG	メクラセン	4
17		SK-3412001-SE	WOOD SCREW D=4.1 L=20	カマトリツクビス	1
18		SK-3452001-SE	WOOD SCREW D=4.5 L=20	マルモクネツ D=4.5 L=20	2
19		SL-4051091-SC	SCREW M5X0.8 L=10	ナハコネツ 七メス M5X0.8 L=10	2
20		SL-4051091-SC	SCREW M5X0.8 L=10	ナハコネツ 七メス M5X0.8 L=10	2
21		SL-9082093-SE	SCREW	サカネツキロツクカクネ	1
22		WP-0871602-SE	WASHER 8.7X18X1.6	ヒラサカネ 8.7X18X1.6	2
23		WS-0861410-KR	SPRING WASHER 8.6X15X1.4	ハネサカネ 8.6X15X1.4	1
24	*	M9015-620-0A0-A	SOLENOID VALVE CABLE ASM.	ソレノイドバルブケーブルクミ	1
25	02	PX-5000140-00	PLUG	メクラセン	2
26		PX-0500030-00	SILENCER	サイレンサ	1
27	*	PV-0100150-00	VALVE	クイックエキツ - ストハル	2
28	*03	PX-5000140-00	PLUG	メクラセン	3
29	*	320-72308	SOLENOID COVER	ソレノイドバルブカバー	1
30	*	SK-3452001-SE	WOOD SCREW D=4.5 L=20	マルモクネツ D=4.5 L=20	3

NOTE (注記)

01....EXCEPT MEB-3200JS, CS	MEB-3200JS, CSを除く
02....FOR MEB-3200JS, CS	MEB-3200JS, CS用
03....FOR MEB-3200TS	MEB-3200TS用
04....FOR MEB-3200JS, CS, TS	MEB-3200JS, CS, TS用

# 26. LUBRICATION MECHANISM COMPONENTS

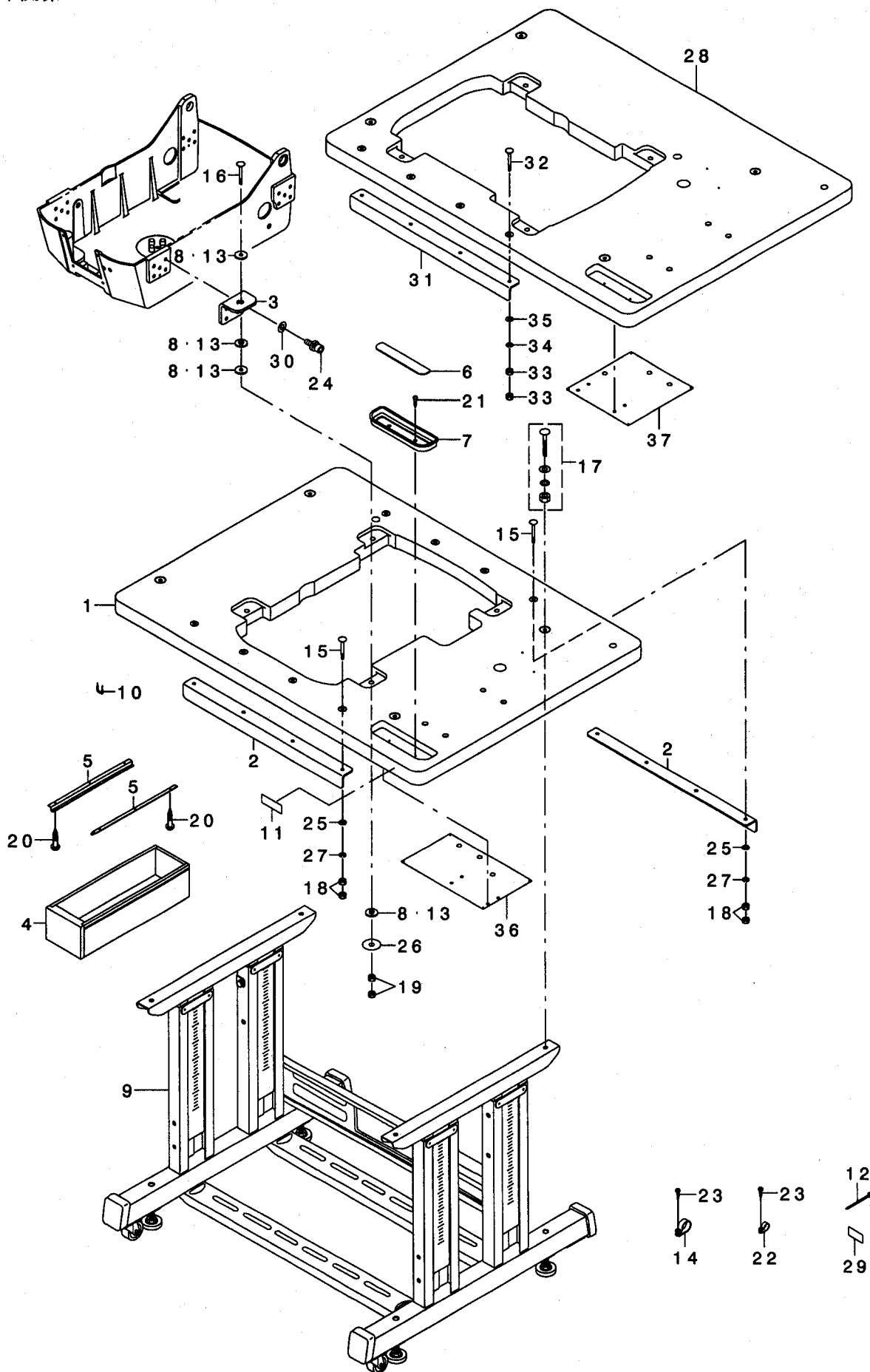
給油関係



REF. NO	NOTE	PART NO.	DESCRIPTION	ヒョウメイ	Qty
1		320-74759	BED OIL TANK ASM.	ﾊﾞｯﾄｵｲﾙﾀﾝｸｸﾐ	1
2		320-73504	ARM LUBRICATION PLATE	ｱｰﾑｷｬｳｲﾀ	1
3		320-73603	ARM LUBRICATION FELT, A	ｱｰﾑｷｬｳｲﾀﾌｪﾙﾄA	1
4		320-73702	ARM LUBRICATION FELT, B	ｱｰﾑｷｬｳｲﾀﾌｪﾙﾄB	1
5		320-73801	LUBRICATION FELT	ﾀﾃｼﾞ ｸｷｬｳﾌｪﾙﾄ	1
6		320-73900	FELT HOLDER	ﾌｪﾙﾄｵｻﾞ	1
7		320-74106	FELT	ﾊﾘｯﾌﾟ ｳｻﾞ ｳﾌﾀﾏﾀﾌｪﾙﾄ	1
8		320-74403	CAM LUBRICATION PLATE	ﾙｰﾊﾟ ｰｸﾄ ｳｶﾑｷｬｳｲﾀ	1
9		320-74502	OIL FELT	ﾙｰﾊﾟ ｰｸﾄ ｳｶﾑｷｬｳﾌｪﾙﾄ	1
10		320-74908	BED OIL TANK FIXING BASE	ﾊﾞｯﾄｵｲﾙﾀﾝｸｺﾃﾞｲﾀﾞ ｲ	1
11		320-75400	ARM FELT	ｱｰﾑﾌｪﾙﾄ	1
12		320-75509	OIL RETURN FELT	ｶﾝﾘｬｳﾌｪﾙﾄ	1
13		320-75608	OIL RETURN PIPE HOLDER	ｶﾝﾘｬｳﾊﾟｲﾌﾟ ｵｻﾞ	1
14		B1821-210-D00	SHUTTLE OIL FELT, B	ｵｵｶﾞ ｷｬｳｲﾀﾌｪﾙﾄB	1
15		B3501-210-000	OIL GAUGE	ｵｲﾙゲｰｼﾞ	1
16		B3518-280-000	BALANCE LUBRICATING	ﾃﾝﾋﾞﾝ ｷｬｰ ｲﾘｰﾝ	1
17		B3529-226-000	OIL FELT PRESSER	ｶﾝﾘｬｳﾌｪﾙﾄ ｵｻﾞ	1
18		B3538-112-000	OIL RETURN TUBE HOLDER	ｶﾝﾘｬｳﾊﾟｲﾌﾟ ｵｻﾞ	1
19		D2112-555-B00	CORD HOLDER, LARGE	ｺｰﾄﾞ ﾄﾓｶﾅｸﾞ A	1
20		EA-9500B01-00	CABLE BAND	ｿｸｾﾝﾊﾟﾝﾄﾞ	1
21		EA-9500B01-00	CABLE BAND	ｿｸｾﾝﾊﾟﾝﾄﾞ	11
22		HX-0009400-0A	NYLON RIVET	ﾅｲﾛﾝﾘﾊﾞｯﾄ	14
23		HX-0015000-0C	CABLE CLIP	ｿｸｾﾝﾊﾟ ｰｯ	1
24		HX-0015000-0C	CABLE CLIP	ｿｸｾﾝﾊﾟ ｰｯ	2
25		SL-6040892-TN	BOLT	ｻﾞｶﾞ ｹﾞｷﾛｯｸｱﾅｯﾄ ﾙﾄ	1
26		SL-6040892-TN	BOLT	ｻﾞｶﾞ ｹﾞｷﾛｯｸｱﾅｯﾄ ﾙﾄ	1
27		SL-6041092-TN	SCREW	ｻﾞｶﾞ ｹﾞｷﾛｯｸｱﾅｯﾄ ﾙﾄ	2
28		SL-6051092-TN	BOLT	ｻﾞｶﾞ ｹﾞｷﾛｯｸｱﾅｯﾄ ﾙﾄ	2
29		SM-6040502-TP	SCREW M4X0.7 L=5	ﾛｯｸｱﾅｯﾄ ﾙﾄ M4 L=5	1
30		SM-6040502-TP	SCREW M4X0.7 L=5	ﾛｯｸｱﾅｯﾄ ﾙﾄ M4 L=5	1
31		SM-6061002-TP	SCREW M6 L=10	ﾛｯｸｱﾅｯﾄ ﾙﾄ M6 L=10	2
32		SS-4110715-SP	SCREW 11/64-40 L=7	ﾅﾊﾞ ｹﾞｼﾞ 11/64-40 L=7	2
33		SS-4110715-SP	SCREW 11/64-40 L=7	ﾅﾊﾞ ｹﾞｼﾞ 11/64-40 L=7	1
34		SS-4120615-SP	SCREW 3/16-28 L=6	ﾅﾊﾞ ｹﾞｼﾞ 3/16-28 L=6	1
35		SL-4051291-SC	SCREW M5X0.8 L=12	ﾅﾊﾞ ｺﾈｯｼﾞ ｾﾑｽ M5X0.8 L=12	2
36		BP-3000001-00	VINYL TUBE	ﾋﾞﾆｰﾙﾊﾟｲﾌﾟ	4.2
37		BP-5000000-00	VINYL PIPE	ﾋﾞﾆｰﾙﾊﾟｲﾌﾟ	0.5
38		CQ-2000000-00	OIL WICK	ｴｼﾝ	2.9
39		CQ-2522000-00	OIL WICK	ｴｼﾝ	3.9
40		CQ-3030000-00	OIL WICK	ｴｼﾝ	0.5
41		B1140-761-000	OILING LABEL	ｷｬｰ ｴｼﾞ ｻﾝ	1
42		NM-6050001-SP	NUT M5	ﾛｯｸｱﾅｯﾄ M5X0.8 1ｼﾞ	2
43		CQ-2020000-00	OIL WICK	ｴｼﾝ	0.3
44		WP-0480856-SP	WASHER 4.8X8.4X0.8	ﾋﾗｻﾞ ｶﾞ 4.8X8.4X0.8	1

27. TABLE COMPONENTS

脚卓関係



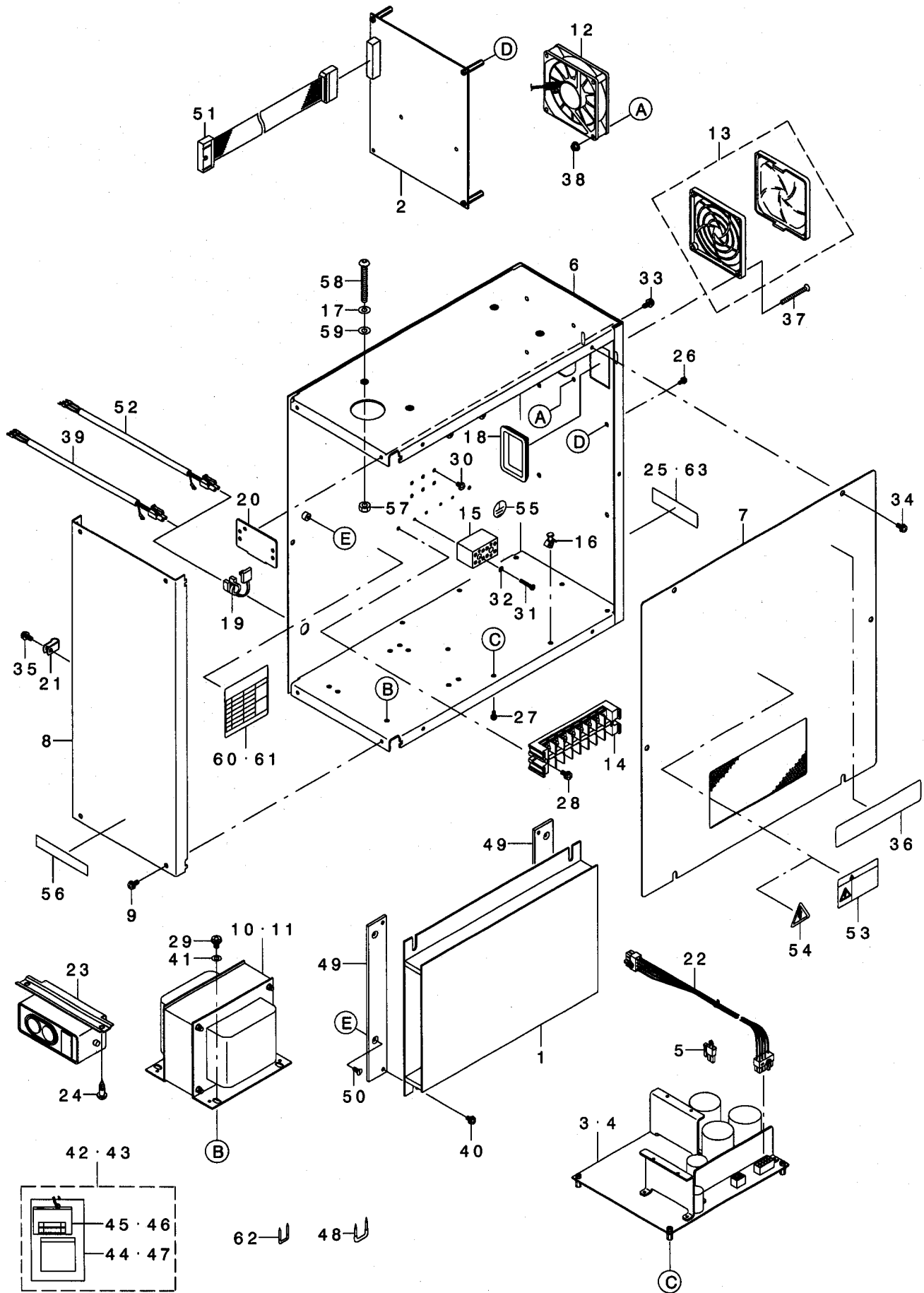


REF. NO	NOTE	PART NO.	DESCRIPTION	ヒソメイ	Qty
1	01	320-80509	SEMI-SUNKEN TABLE(LONGITUDINAL	テーブ ルハンチンタテオキ	1
2		320-80707	TABLE REINFORCEMENT PLATE	テーブ ルホキヨウイタ	2
3		320-80806	BOTTOM COVER STAY	ホトムカハーステー	4
4		111-55108	DRAWER	ヒキダシ	1
5		111-55207	DRAWER SUPPORT	ヒキダシ ササエ	2
6		111-55801	CASE MAGNET	コモノイレ マグ ネット	1
7		111-56007	CASE	コモノイレ	1
8	01	140-03701	BOLT CUSHION A	トウブ コテイホ ルトクッション (A)	16
9		B8101-221-DAO	STAND ASM.	キヤククツコウ	1
10		D8204-555-D00	DRAWER STOPPER	ヒキダシ ストツハ	1
11	03	CM-5001000-01	CE MARKING LABEL	CEマ-キング メイハン(JUKIシヨウ)	1
12		HX-0006500-0A	CABLE CLIP	ソクセンハント	3
13	02	140-03701	BOLT CUSHION A	トウブ コテイホ ルトクッション (A)	14
14		HX-0015000-0N	CABLE CLIP	ケーブ ルクリップ	2
15	01	MAO-11108N00	PEDAL SWITCH FRAME BOLT	テコ トリツケタ イホ ルト	8
16		MAO-11108N00	PEDAL SWITCH FRAME BOLT	テコ トリツケタ イホ ルト	4
17		MTJ-MS00000S	SCREW SET	モータ トリツケホ ルト クミ	4
18	01	NM-6060001-SC	NUT M6	ロツカクナツト M6 1ツユ	16
19		NM-6060001-SC	NUT M6	ロツカクナツト M6 1ツユ	8
20		SK-3311601-SE	WOOD SCREW D=3.1 L=16	マルモクネツ D=3.1 L=16	6
21		SK-3382001-SE	SCREW D=3.8 L=20	マルモクネツ D=3.8 L=20	2
22		HX-0015000-0H	CABLE CLIP	ケーブ ルクリップ	2
23		SK-3382001-SE	SCREW D=3.8 L=20	マルモクネツ D=3.8 L=20	4
24		SM-6082502-TN	BOLT	ロツカクアナホ ルト	20
25	01	WP-0641601-SC	WASHER	ヒラサカネ ミカキマル M6	8
26		WP-0852086-SC	WASHER M8	ヒラサカネ	4
27	01	WS-0610002-KN	SPRING WASHER 6.1X12.2X1.5	ハネサカネ M6	8
28	02	320-80608	SEMI-SUNKEN TABLE (LATERAL)	テーブ ルハンチンヨコオキ	1
29		168-70206	GRAVITY SEAL	カツ ユウチュウソツ-ル	1
30		WP-0850002-SP	WASHER 8.5X18X1.6	ヒラサカネ 8.5X18X1.6	20
31	02	320-80707	TABLE REINFORCEMENT PLATE	テーブ ルホキヨウイタ	1
32	02	MAO-11108N00	PEDAL SWITCH FRAME BOLT	テコ トリツケタ イホ ルト	4
33	02	NM-6060001-SC	NUT M6	ロツカクナツト M6 1ツユ	8
34	02	WS-0610002-KN	SPRING WASHER 6.1X12.2X1.5	ハネサカネ M6	4
35	02	WP-0641601-SC	WASHER	ヒラサカネ ミカキマル M6	4
36	04	320-80905	EARTH PLATE	ア-スイタ(タテオキヨウ)	1
37	05	320-81002	EARTH PLATE	ア-スイタ(ヨコオキヨウ)	1

NOTE (注記)	01....EXCEPT MEB-3200RD	MEB-3200RDを除く
	02....FOR MEB-3200RD	MEB-3200RD用
	03....FOR JE	JE用
	04....FOR JE(EXCEPT MEB-3200RD)	JE用(MEB-3200RDを除く)
	05....FOR MEB-3200RD, JE	MEB-3200RD, JE用

# 28. TRANSMISSION COMPONENTS (1)

## 電装関係 (1)



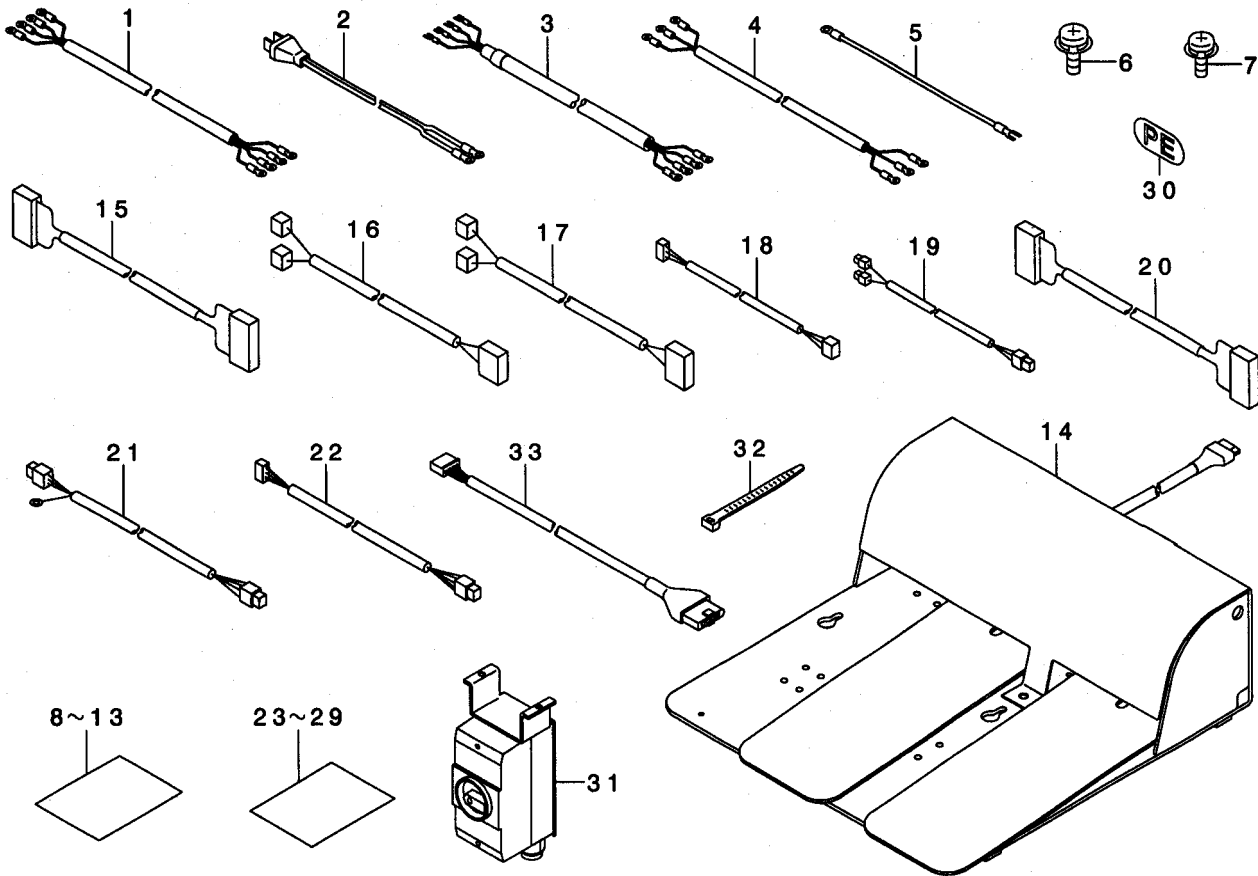
REF. NO	NOTE	PART NO.	DESCRIPTION	ヒョウメイ	Qty
1		M8601-620-AAO	MAIN CIRCUIT BOARD A ASM.	MAINキハソクミ	1
2		M8610-610-AAB	SDC CIRCUIT BOARD AB ASM.	SDCキハソクミ	1
3	06	M8620-600-AAB	PWR CIRCUIT BOARD AB ASM.	PWRキハソクミ	1
4	05	M8620-610-BAB	PWR CIRCUIT BOARD BB ASM.	PWRキハソクミ	1
5	03	M8523-600-OAO	INPUT CHANGEOVER CORD ASM.	ニュウリヨクキリカエトクミ	1
6		M1001-590-000	CONTROL BOX	セイキヨホツクス	1
7		M1002-580-OAO	CONTROL BOX COVER ASM.	セイキヨホツクスアタクミ	1
8		M1003-590-000	CONTROL BOX PANEL	セイキヨホツクスネル	1
9		SM-0040601-SC	SCREW M4X0.7 L=6	トラスコネツ M4X0.7 L=6	4
10	05	M8901-620-BAO	POWER TRANSFORMER B ASM.	デソクソトラスABクミ	1
11	06	M8901-620-AAO	POWER TRANSFORMER A ASM.	デソクソトラスAAクミ	1
12		M8540-590-OAO	FAN ASM.	FANクミ	1
13		HM-0008600-10	FAN FILTER	ファンフィルタ	1
14	06	HK-0266500-80	TERMINAL BASE 8P	タンダイ 8P	1
15	05	HK-0542500-40	TERMINAL BASE	タンダイ	2
16		HX-0014700-0C	SPACER	スパース	4
17		WS-0610002-KN	SPRING WASHER 6.1X12.2X1.5	ハネサガネ M6	4
18		HX-0040700-00	BUSH	ブッシュ	1
19		HX-0041000-00	BUSH	ブッシュ	1
20		178-45009	CORD FITTING PLATE	コードトメイタ	1
21		HX-0012300-0B	CABLE CLIP	ケーブルクリップ	1
22		M9007-620-OAO	DC POWER CORD ASM.	DCデソクソコトクミ	1
23	01	HA-0042500-00	SWITCH	スイッチ	1
24		SK-3512001-SE	WOOD SCREW D=5.1 L=20	マルモクネツ D=5.1 L=20	2
25	02	M3010-620-00A	NAME PLATE A	テイカクメイハン A	1
26		SL-4030891-SC	SCREW M3X8	ナハコネツ セムス M3 L=8	4
27		SL-4030891-SC	SCREW M3X8	ナハコネツ セムス M3 L=8	4
28	06	SL-4041081-SF	SCREW M4 L=10	ナハコネツ セムス M4 L=10	2
29		SL-4051091-SC	SCREW M5X0.8 L=10	ナハコネツ セムス M5X0.8 L=10	4
30		SL-4040681-SC	COMBINATION SCREW M4 X 8	ナハコネツ セムス M4X0.7 L=6	5
31	05	SM-4031851-SR	SCREW	ナハコネツ M3 L=18	4
32	05	WS-0310702-KS	SPRING WASHER	ハネサガネ 3.1X5.9X0.7	4
33		SL-4041091-SC	SCREW M4 L=10	ナハコネツ セムス M4X0.7 L=10	2
34		SL-4041091-SC	SCREW M4 L=10	ナハコネツ セムス M4X0.7 L=10	6
35		SL-4041091-SC	SCREW M4 L=10	ナハコネツ セムス M4X0.7 L=10	3
36		M3009-510-000	FAN CLEANING LABEL	ファンセイヨウシール	1
37		SM-1044050-SM	SCREW M4X0.7 L=40	サラコネツ M4X0.7 L=40	2
38		NM-3040520-SF	FLANGE NUT M4	フランジナット	2
39	06	M8521-600-OAO	BOX POWER CORD ASM.	ホツクスデソクソコトクミ	1
40		SL-4041091-SC	SCREW M4 L=10	ナハコネツ セムス M4X0.7 L=10	4
41		WP-0550836-SC	WASHER 5.5X12X0.8	ヒラサガネ 5.5X12X0.8	4
42	02	M8599-600-AAO	ACCESSORIE PART A ASM.	フツクビシクミ	1
43	04	M8504-620-OAO	ACCESSORIE PART ASM.	フツクビシクミ	1
44	08	M3004-511-00A	VOLTAGE INDICATION CARD, A	デソクヒヨウシフタ A	(1)
45		HF-0013010-00	TIMING LAG FUSE 10A	タイムラグヒューズ 10A	(1)
46		HF-0084063-P0	TIMING LAG FUSE 6.3A	タイムラグヒューズ 6.3A	(1)
47	07	M3011-620-000	VOLTAGE INDICATION CARD,	デソクヒヨウシフタ	(1)
48		D8204-555-D00	DRAWER STOPPER	ヒキタソストッパ	2
49		M1002-620-000	CIRCUIT BOARD FITTING PLATE	キハソトリツケイタ	2
50		SM-1040801-SC	SCREW M4X0.7 L=8	サラコネツ M4X0.7 L=8	4
51		M9022-620-OAO	SDC-1/F CABLE ASM.	SDC-1/Fケーブルクミ	1
52	05	M9023-620-OAO	BOX POWER CORD ASM.	ホツクスデソクソコトクミ	1
53	02	CM-3001001-01	DANGER LABEL (SMALL)	デソクキケンラベル(ショウ)	1
54	07	CM-3001000-01	LABEL	キケンデソクケイコクシール(31.5)	1
55		100-04109	GROUND MARK	グランドマーク	1
56		240-03600	BRAND MARK	ブランドマーク(ショウ)	1
57		NM-6060001-SE	NUT M6	ロツカクナット M6 1シュ	4
58		SM-3065052-TC	SCREW	マルネツ M6 L=50	4
59		WP-0651001-SC	WASHER	ヒラサガネ	4
60	02	M3003-590-00A	SEAL A	トラススタツプヒヨウシシールA	1
61	07	M3003-620-000	SEAL B	トラススタツプヒヨウシシールB	1
62		MAO-11532000	CORD STAPLE(SMALL)	コードステツアル(ショウ)	1
63	07	M3010-620-00B	NAME PLATE B	テイカクメイハン B	1

NOTE (注記)

01.... FOR THREE PHASE (EXCEPT JE)	三相用 (JEを除く)
02.... FOR JAPAN (1φ, 3φ)	日本用(1φ, 3φ)
03.... FOR JAPAN (1φ, 3φ), SELECTVE PART(1φ, 100V)	日本用(1φ, 3φ), 選択部品(1φ, 100V)
04.... FOR EXPORT (1φ, 3φ)	輸出用(1φ, 3φ)
05.... SELECTVE PART(220V, 380V)	選択部品(220V, 380V)
06.... SELECTVE PART (100V, 200V)	選択部品(100V, 200V)
07.... FOR JE, FOR EXPORT(1φ, 3φ)	JE用, 輸出用(1φ, 3φ)
08.... FOR THREE PHASE (EXCEPT JE), FOR EXPORT(1φ, 3φ)	三相用 (JEを除く), 輸出用(1φ, 3φ)

# 29. TRANSMISSION COMPONENTS (2)

## 電装関係 (2)



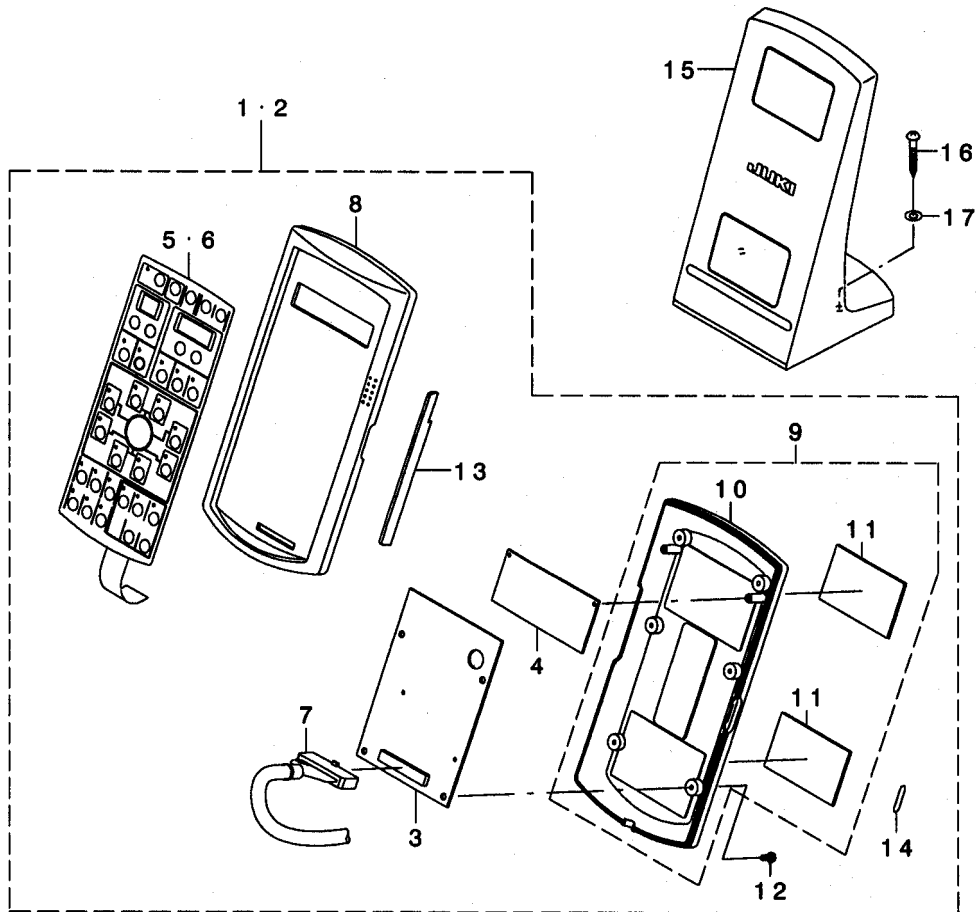
REF. NO	NOTE	PART NO.	DESCRIPTION	ヒソメイ	Qty
1	01	M9017-580-0A0	POWER CABLE ASM.	デ'ソカ'ソケ-ア'ル'クミ	1
2	02	M9035-580-0A0	POWER SOURCE CORD ASM.	100Vヨウ'テ'ソケ'ソコト'クミ	1
3	03	M9028-580-0A0	POWER CABLE ASM.	デ'ソカ'ソケ-ア'ル'クミ	1
4	04	M9024-580-0A0	POWER CABLE ASM.	デ'ソカ'ソケ-ア'ル'クミ	1
5	02	M9034-580-0A0	GROUND CORD ASM.	100Vヨウ'ア-コト'クミ	1
6		SL-4860891-SC	SCREW M2.6X8	ナ'コネ'セ'キ'セキ	2
7		SL-4040681-SC	COMBINATION SCREW M4 X 8	ナ'コネ'セ'キ'セキ M4X0.7 L=6	1
8	05	BME-01100000	VOLTAGE INDICATION SEAL	デ'ソク'ヒョウ'ケ'ル'ル'タンソク100V	1
9	06	BME-01110000	VOLTAGE INDICATION SEAL	デ'ソク'ヒョウ'ケ'ル'ル'タンソク110V	1
10	06	BME-01120000	VOLTAGE INDICATION SEAL	デ'ソク'ヒョウ'ケ'ル'ル'タンソク120V	1
11	07	BME-03200000	VOLTAGE INDICATION SEAL	デ'ソク'ヒョウ'ケ'ル'ル'3ソク200V	1
12	06	BME-03220000	VOLTAGE INDICATION SEAL	デ'ソク'ヒョウ'ケ'ル'ル'3ソク220V	1
13		BME-03240000	VOLTAGE INDICATION SEAL	デ'ソク'ヒョウ'ケ'ル'ル'3ソク240V	1
14	08	M8590-513-0AA	PEDAL SWITCH ASM.	ハ'ダ'ル'ス'イ'ツ'ク'キ	1
15		M9001-620-0A0	RELAY CABLE ASM.	デ'ソク'ハ'ソ'チュウ'ケ'イ'ケ-ア'ル'クミ	1
16		M9002-620-0A0	RELAY CABLE ASM.	ハ'ル'ス'モ-タ'チュウ'ケ'イ'ケ-ア'ル'クミ	1
17		M9003-620-0A0	RELAY CABLE ASM.	ハ'ル'ス'モ-タ'チュウ'ケ'イ'ケ-ア'ル'クミ	1
18		M9010-620-0A0	SENSOR CABLE ASM.	ウ'ツ'ク'ケ'ン'サ-ケ-ア'ル'クミ	1
19		M9011-620-0A0	AT CABLE ASM.	ATケ-ア'ル'クミ	1
20		M9013-620-0A0	RELAY CABLE ASM.	コ'ネ'ク'タ'キ'ハ'ソ'チュウ'ケ'イ'ケ-ア'ル'クミ	1
21		M9004-620-0A0	SERVO MOTOR CABLE ASM.	SERVOモ-タ-ケ-ア'ル'クミ	1
22		M9005-620-0A0	RELAY CABLE ASM.	エン'コ-ダ'チュウ'ケ'イ'ケ-ア'ル'クミ	1
23	09	BME-01220000	VOLTAGE INDICATION SEAL	デ'ソク'ヒョウ'ケ'ル'ル'タンソク220V	1
24	09	BME-01230000	VOLTAGE INDICATION SEAL	デ'ソク'ヒョウ'ケ'ル'ル'タンソク230V	1
25	09	BME-01240000	VOLTAGE INDICATION SEAL	デ'ソク'ヒョウ'ケ'ル'ル'タンソク240V	1
26	09	BME-03220000	VOLTAGE INDICATION SEAL	デ'ソク'ヒョウ'ケ'ル'ル'3ソク220V	1
27	09	BME-03240000	VOLTAGE INDICATION SEAL	デ'ソク'ヒョウ'ケ'ル'ル'3ソク240V	1
28	09	BME-03400000	VOLTAGE INDICATION SEAL	デ'ソク'ヒョウ'ケ'ル'ル'3ソク400V	1
29	09	BME-03415000	VOLTAGE INDICATION SEAL	デ'ソク'ヒョウ'ケ'ル'ル'3ソク415V	1
30	03	CM-2001000-01	PE MARK LABEL	PEマ-ク'ル	1
31	03	HA-0030300-0A	SWITCH	スイ'チ	1
32		HX-0006500-0A	CABLE CLIP	ソ'ク'セ'シ'ハ'ント'	3
33	08	M9014-620-0A0	PEDAL SWITCH CABLE ASM.	ハ'ダ'ル'ス'イ'ツ'ク'ケ-ア'ル'クミ	1

NOTE (注記)	01....FOR THREE PHASE (EXCEPT JE)	三相用 (JEを除く)
	02....FOR JAPAN (1φ 100V)	日本用 (1φ 100V)
	03....FOR JE	JE用
	04....FOR EXPORT (1φ)	輸出用 (1φ)
	05....SELECTIVE PART (1φ 100V)	選択部品 (1φ 100V)
	06....SELECTIVE PART (100V, 200V)	選択部品 (100V, 200V)
	07....SELECTIVE PART (3φ 200V)	選択部品 (3φ 200V)
	08....FOR MEB-3200RD	MEB-3200RD用
	09....SELECTIVE PART (220V, 380V)	選択部品 (220V, 380V)

### 30. OPERATION BOX COMPONENTS

操作ボックス関係



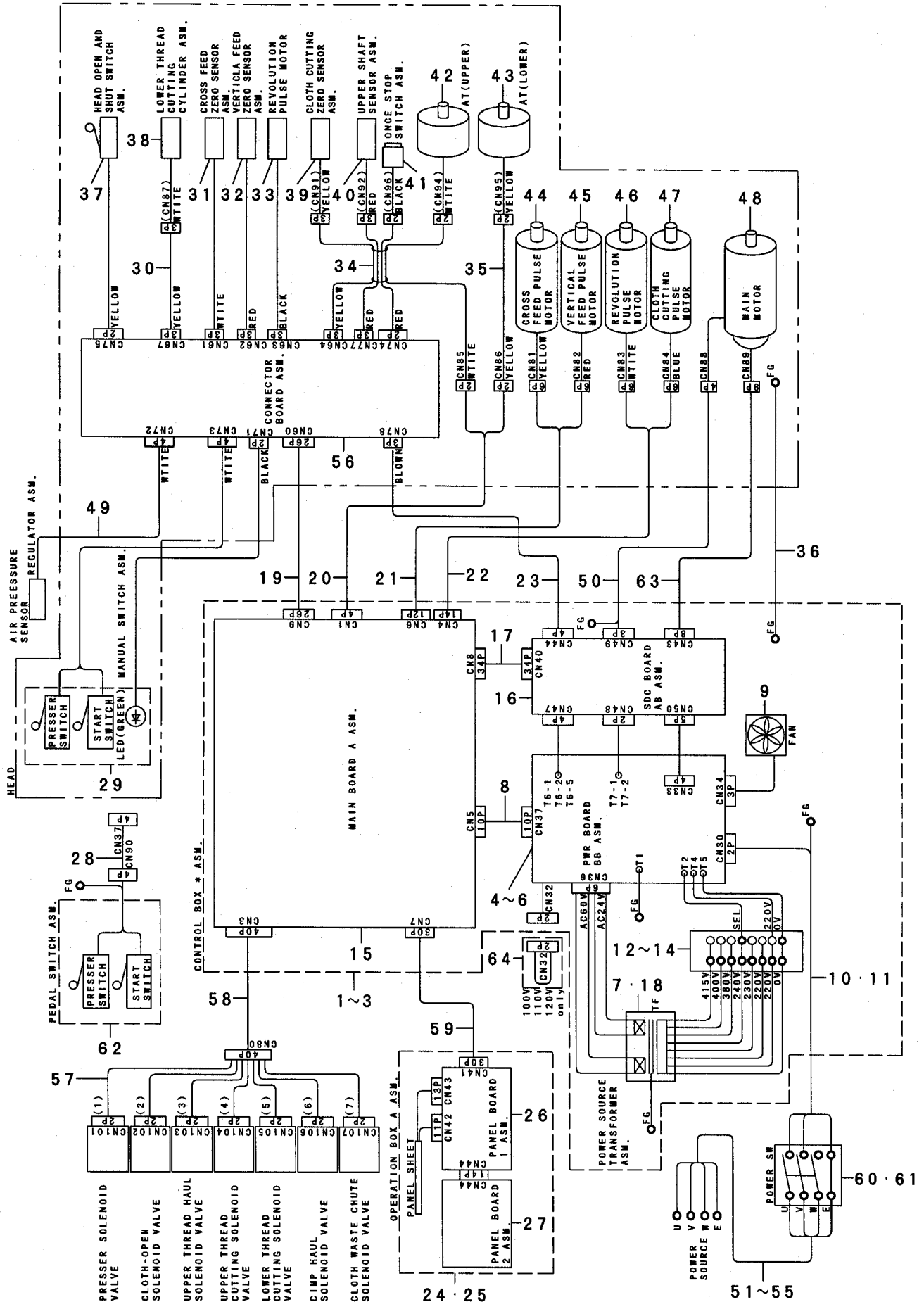
REF. NO	NOTE	PART NO.	DESCRIPTION	ヒョウメイ	Qty
1	01	M8510-620-AA0	OPERATION BOX, A ASM.	ソウサホ ックスAクミ	1
2	02	M8510-620-BA0	OPERATION BOX, B ASM.	ソウサホ ックスBクミ	1
3		M8603-620-OA0	PANEL CIRCUIT BOARD, 1 ASM.	PANELキハ ン1クミ	(1)
4		M8604-620-OA0	PANEL CIRCUIT BOARD, 2 ASM.	PANELキハ ン2クミ	(1)
5	01	M3001-620-000	PANEL SEET (JAPAN)	ハ ネルシートワフ ン	(1)
6	02	M3002-620-000	PANEL SEET (ENGLISH)	ハ ネルシートエイフ ン	(1)
7		M9021-620-OA0	PANEL CABLE ASM.	ハ ネルケーブ ルクミ	(1)
8		M1010-600-000	OPERATION BOX UPPER CASE	ソウサホ ックスウワケース	(1)
9		M1031-580-OA0	OPERATION BOX LOWER CASE ASM.	ソウサホ ックスシタケースクミ	(1)
10		M1031-580-000	OPERATION BOX LOWER CASE	ソウサホ ックスシタケース	(1)
11		M1011-580-000	MAGNET SHEET	マグ ネットシート	(2)
12		ST-4031051-SN	TAPPING SCREW D=3-24 L=10	タツビ ンネツ D=3-24 L=10	(6)
13		G1002-007-000	BLIND PLATE	ニュウリヨクソウチメカクタイタ	(1)
14		M2001-600-000	PANEL SIDE LABEL	ハ ネルサイト シール	(1)
15		M1017-580-OA0	OPERATION BOX FIXED PLATE ASM.	ソウサホ コトリツケイタクミ	1
16		SK-3413201-SE	WOOD SCREW D=4.1 L=32	マルモクネツ D=4.1 L=32	2
17		WP-0501016-SC	WASHER 5X10.5X1	ヒラサ ガネ 5X10.5X1	2

NOTE (注記) 01....FOR JAPAN  
02....FOR EXPORT

日本用  
輸出入

# 31. WIRING DIAGRAM

## 電裝配線図



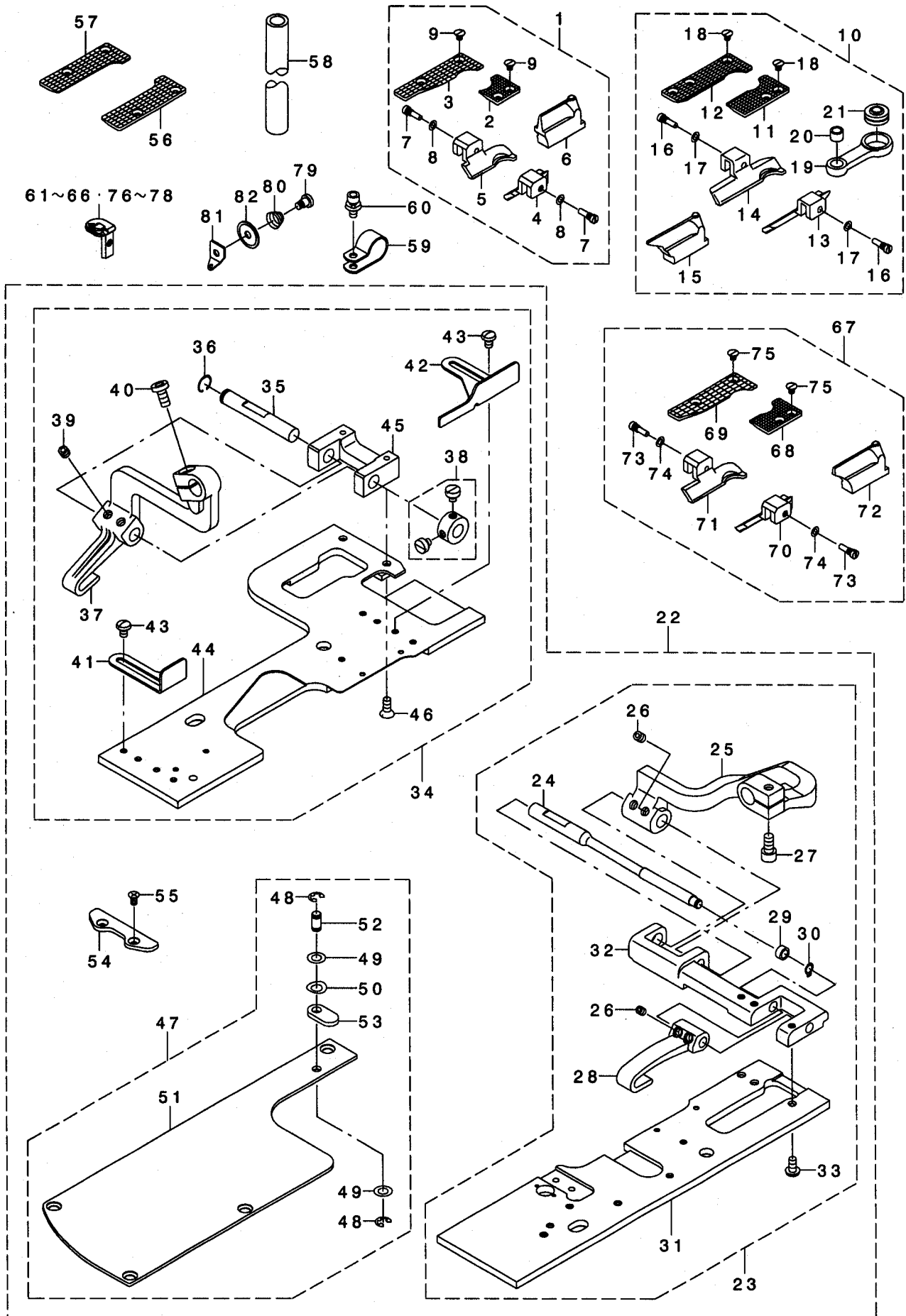
REF. NO	NOTE	PART NO.	DESCRIPTION	ヒソメイ	Qty
1	01	M8501-620-AAO	CONTROL BOX, A ASM.	セイキヨホ' ックスAクミ	1
2	02	M8501-620-BAO	CONTROL BOX, B ASM.	セイキヨホ' ックスBクミ	1
3	03	M8501-620-CAO	CONTROL BOX, C ASM.	セイキヨホ' ックスCクミ	1
4	01	M8620-600-AAB	PWR CIRCUIT BOARD AB ASM.	PWRキハ' ソABクミ	(1)
5	02	M8620-610-BAB	PWR CIRCUIT BOARD BB ASM.	PWRキハ' ソBBクミ	(1)
6	03	M8620-610-BAB	PWR CIRCUIT BOARD BB ASM.	PWRキハ' ソBBクミ	(1)
7		M8901-620-AAO	POWER TRANSFORMER, A ASM.	デ' ソケ' ソトランスAクミ	(1)
8		M9007-620-OAO	DC POWER SUPPLY CABLE ASM.	DCデ' ソケ' ソコト' クミ	(1)
9		M8540-590-OAO	FAN ASM.	FAN クミ	(1)
10		M8521-600-OAO	BOX POWER CORD ASM.	ホ' ックスデ' ソケ' ソコト' クミ	(1)
11	03	M9023-620-OAO	BOX POWER CORD ASM.	ホ' ックスデ' ソケ' ソコト' クミ	(1)
12	01	HK-0266500-80	TERMINAL BASE 8P	タンツダ' イ 8P	(1)
13	02	HK-0542500-40	TERMINAL BASE 4P	タンツダ' イ 4P	(2)
14	03	HK-0542500-40	TERMINAL BASE 4P	タンツダ' イ 4P	(2)
15		M8601-620-AAO	MAIN CIRCUIT BOARD, A ASM.	MAINキハ' ソAクミ	(1)
16		M8610-610-AAB	SDC CIRCUIT BOARD AB ASM.	SDCキハ' ソABクミ	(1)
17		M9022-620-OAO	SDC-I/F CABLE ASM.	SDC-I/Fケ-ア' ルクミ	(1)
18	04	M8901-620-BAO	POWER TRANSFORMER, B ASM.	デ' ソケ' ソトランスBクミ	(1)
19		M9013-620-OAO	RELAY CABLE ASM.	コネクタキハ' ソチュウケイケ-ア' ルクミ	1
20		M9011-620-OAO	AT CABLE ASM.	ATケ-ア' ルクミ	1
21		M9002-620-OAO	PULSE MOTOR RELAY CABLE, A ASM.	ハ' ルスモ-タ' チュウケイケ-ア' ルAクミ	1
22		M9003-620-OAO	PULSE MOTOR RELAY CABLE, B ASM.	ハ' ルスモ-タ' チュウケイケ-ア' ルBクミ	1
23		M9010-620-OAO	UPPER SHAFT SENSOR CABLE ASM.	ウワジ' クセンサ-ケ-ア' ルクミ	1
24	07	M8510-620-AAO	OPERATION BOX, A ASM.	ソウサホ' ックスAクミ	1
25	08	M8510-620-BAO	OPERATION BOX, B ASM.	ソウサホ' ックスBクミ	1
26		M8603-620-OAO	PANEL CIRCUIT BOARD, 1 ASM.	PANELキハ' ソ1クミ	(1)
27		M8604-620-OAO	PANEL CIRCUIT BOARD, 2 ASM.	PANELキハ' ソ2クミ	(1)
28		M9014-620-OAO	PEDAL SWITCH CABLE ASM.	ハ' タ' ルスイツチケ-ア' ルクミ	1
29		320-76655	HAND SWITCH ASM.	テモトスイツチクミ	1
30	09	320-78354	SENSOR CABLE ASM.	ソタイトキリセンサ-ケ-ア' ルクミ	1
31		320-78057	HOME POSITION SENSOR CABLE ASM	ヨソオクリケ' ソテンセンサ-クミ	1
32		320-76853	HOME POSITION SENSOR CABLE ASM	タテオクリケ' ソテンセンサ-クミ	1
33		320-77059	HOME POSITION SENSOR CABLE ASM	センカイク' ソテンセンサ-クミ	1
34		320-77950	RELAY CABLE ASM.	トウア' センサ-チュウケイコ-ト' クミ	1
35		320-53357	RELAY CABLE ASM.	ソタイトATチュウケイコ-ト' クミ	1
36		M9020-620-OAO	EARTH CADE ASM.	トウア' ア-スコード' クミ	1
37		320-02255	SWITCH ASM.	ハ' ットカイハイスイツチクミ	1
38		320-17451	CYLINDER ASM.	ソタイトキリソリンダ' クミ	1
39		320-77356	HOME POSITION SENSOR CABLE ASM	ヌメキリケ' ソテンセンサ-クミ	1
40		320-77653	UPPER SHAFT SENSOR CABLE ASM.	ウエジ' クセンサ-クミ	1
41		320-02354	SWITCH ASM.	イチジ' デイスイツチクミ	1
42		320-54900	AT (UPPER)	AT(ウエ)	1
43		320-53209	AT (LOWER)	AT(ソダ)	1
44		KM-0000003-20	PULSE MOTOR	ハ' ルスモ-タ	1
45		KM-0000003-10	PULSE MOTOR	ハ' ルスモ-タ	1
46		KM-0000003-30	PULSE MOTOR	ハ' ルスモ-タ	1
47		KM-0000003-00	PULSE MOTOR	ハ' ルスモ-タ	1
48		KM-0000003-40	SERVO MOTOR	サ-ボ' モ-タ	1
49		B4715-210-OAO	FILTER REGULATOR ASM.	フィルタレキ' ヨレ-タクミ	1
50		M9004-620-OAO	SERVO MOTOR CABLE ASM.	SERVOモ-タケ-ア' ルクミ	1
51		M9017-580-OAO	POWER CABLE ASM.	デ' ソケ' ソケ-ア' ルクミ	1
52	06	M9035-580-OAO	POWER SOURCE CORD ASM.	100Vヨウデ' ソケ' ソコト' クミ	1
53	03	M9028-580-OAO	POWER CABLE ASM.	デ' ソケ' ソケ-ア' ルクミ	1
54	05	M9024-580-OAO	POWER CABLE ASM.	デ' ソケ' ソケ-ア' ル	1
55	06	M9034-580-OAO	GROUND CORD ASM.	100Vヨウア-スコード' クミ	1
56		M8602-620-OAO	CONNECTOR CIRCUIT BOARD ASM.	コネクタキハ' ソクミ	1
57	*	M9015-620-OAO-A	VALVE CABLE ASM.	デ' ソケ' ハ' ソケ-ア' ルクミ	1
58		M9001-620-OAO	RELAY CABLE ASM.	デ' ソケ' ハ' ソチュウケイケ-ア' ルクミ	1
59		M9021-620-OAO	PANEL CABLE ASM.	ハ' ネルケ-ア' ルクミ	1
60		HA-0042500-00	SWITCH	スイツチ	1
61	03	HA-0030300-0A	SWITCH	スイツチ	1
62		M8590-513-OAA	PEDAL SWITCH ASM.	ハ' タ' ルスイツチ' クミ	1
63		M9005-620-OAO	ENCODER RELAY CABLE ASM.	エンコ-ダ' チュウケイケ-ア' ルクミ	1
64	05	M8523-600-OAO	INPUT CHANGEOR CORD ASM.	ニコウリヨクキリカエコ-ト' クミ	1

NOTE (注記)

01...	FOR 100V, 200V	100V, 200V用
02....	FOR 220V, 380V	220V, 380V用
03....	FOR JE	JE用
04....	EXCEPT 100V, 200V	100V, 200Vを除く
05....	FOR SINGLE PHASE(100V)	単相用(100V)
06....	FOR JAPAN (1φ 100V)	日本用(1φ 100V)
07....	FOR JAPAN	日本用
08....	FOR EXPORT	輸出用
09....	EXCEPT MEB-3200TS	MEB-3200TS除く

# 32. OPTION COMPONENTS(1)

## オプション関係 (1)





REF. NO	NOTE	PART NO.	DESCRIPTION	品名	Qty
1	01	320-28458	EYELET COMPENSATING FOOT S SET	ハトメダ' ヲチエLセット	1
2		320-28409	HOLDING PLATE, RIGHT S	ハトメダ' オチエウケイタJミキ' S	(1)
3	*	320-28516	HOLDING PLATE, LEFT S	ハトメダ' オチエウケイタJミキ' LS	(1)
4		320-28201	COMPENSATING FOOT, RIGHT S	ハトメダ' ヲチエアツミキ' S	(1)
5		320-28300	COMPENSATING FOOT, LEFT S	ハトメダ' ヲチエアツミキ' LS	(1)
6		320-63604	CLOTH CUTTING KNIFE (EYELET) S	ヌキリメス(ハトメ)S	(1)
7		140-10508	PRESSER FOOT ATTACHING SCREW	オチエアツ トリツクネツ	(2)
8		WZ-0320290-UZ	WASHER 3.2X6.5X0.15	マケ' サ' ガ' ネ 3.2X6.5X0.15	(2)
9		SM-1030400-SP	SCREW M3 L=4	チラネツ' M3 L=4	(4)
10	05	320-29050	EYELET COMPENSATING FOOT L SET	ハトメダ' ヲチエLセット	1
11		320-29001	HOLDING PLATE J, RIGHT L	ハトメダ' オチエウケイタJミキ' L	(1)
12		320-29100	HOLDING PLATE J, LEFT L	ハトメダ' オチエウケイタJミキ' JL	(1)
13		140-58804	PRESSER FOOT, RIGHT, H	ハトメダ' オチエアツ (ミキ') H	(1)
14		140-58903	PRESSER FOOT, LEFT H	ハトメダ' オチエアツ (ヒダ) リ H	(1)
15		140-41206	CUTTING KNIFE, EYELET	ヌキリメス (ハトメ)	(1)
16		140-10508	PRESSER FOOT ATTACHING SCREW	オチエアツ トリツクネツ	(2)
17		WZ-0320290-UZ	WASHER 3.2X6.5X0.15	マケ' サ' ガ' ネ 3.2X6.5X0.15	(2)
18		SM-1030400-SP	SCREW M3 L=4	チラネツ' M3 L=4	(5)
19	*	320-07304	VERTICAL FEED CONNECTING ARM	タテオクリレクウケイタ' ヲチエ	(1)
20	*	320-07403	CONNECTING ARM METAL, A	タテオクリレクウケイタ' メタルA	(1)
21	*	320-07502	CONNECTING ARM METAL, B	タテオクリレクウケイタ' メタルB	(1)
22	02	320-31064	VERTICAL HOLE PRESSER SET	タテアナオチエセット	1
23		320-31056	PRESSER PLATE, RIGHT ASM.	タテアナオチエイタミキ' クミ	(1)
24		320-31304	PRESSER ARM BASE SHAFT, RIGHT	タテアナオチエウケイタ' ア' -スツ' クミキ'	(1)
25		320-31809	PRESSER ARM BASE, RIGHT	タテアナオチエウケイタ' ア' -スミキ'	(1)
26		SM-8050412-TP	SCREW M5 L=4	トメネツ' M5 L=4	(4)
27		SM-6051002-TN	BOLT	ロツカクアナネ' ト	(1)
28		320-31700	DRIVING ARM	タテアナオチエウケイタ' ア' -スツ' ウケイタ'	(1)
29		110-41100	ROLLER	コロ	(1)
30		RC-0470611-KP	RETAINING RING 4.7	Cガ' タメリ 4.7	(1)
31		320-31007	PRESSER PLATE, RIGHT	タテアナオチエイタミキ'	(1)
32		320-31205	PRESSER ARM FITTING BASE, RIGHT	タテアナオチエウケイタ' トリツクタ' イミキ'	(1)
33		SM-5040855-SN	SCREW	ハ' イント' ネツ	(3)
34		320-31155	HOLE PRESSER PLATE ASM.	タテアナオチエイタミキ' リクミ	(1)
35		320-31601	PRESSER ATM BASE SHAFT, LEFT	タテアナオチエウケイタ' ア' -スツ' クヒダ' リ	(1)
36		RC-0740811-KP	C-RING	Cガ' タメリ 8	(1)
37		320-31908	PRESSER ARM BASE, LEFT	タテアナオチエウケイタ' ア' -スミキ' リ	(1)
38		CS-080081B-SH	THRUST COLLAR ASM. D=8.0 W=8	スラストウケ D=8 W=8 クミ	(1)
39		SM-8050412-TP	SCREW M5 L=4	トメネツ' M5 L=4	(2)
40		SM-6051002-TN	BOLT	ロツカクアナネ' ト	(1)
41		320-32104	VERTICAL HOLE GUIDE, FRONT	タテアナガ' イト' マエ	(1)
42		320-32203	VERTICAL HOLE GUIDE, REAR	タテアナガ' イト' アト	(1)
43		SS-5090610-SP	SCREW 9/64-40 L=6	トラスネツ' 9/64-40 L=6	(4)
44		320-31106	HOLE PRESSER PLATE, LEFT	タテアナオチエイタミキ' リ	(1)
45		320-31502	PRESSER ARM FITTING BASE, LEFT	タテアナオチエウケイタ' トリツクタ' イタ' リ	(1)
46		SM-1041001-SP	SCREW M4X0.7 L=10	チラコネツ' M4X0.7 L=10	(2)
47		320-32054	AUXILIARY COVER, LEFT ASM.	タテアナオチエイタミキ' ヨカハ' -ヒダ' リクミ	(1)
48		RE-0400000-KP	E-RING 4	Eガ' タメリ 4	(2)
49		WP-0550800-SP	WASHER 5.5X10X0.8	ヒラサ' ガ' ネ 5.5X10X0.8	(2)
50		WZ-0620290-KP	WASHER	マケ' サ' ガ' ネ 6.2X11X0.2	(1)
51		320-32005	AUXILIARY COVER, LEFT	タテアナオチエイタミキ' ヨカハ' -ヒダ' リ	(1)
52		320-02008	FULCRUM SHAFT	クラツブ' ネツ' イタツテツツ' ク	(1)
53		140-12504	CLAMP HOLDING PLATE	クラツブ' ネツ' イタ	(1)
54		320-12809	HOLDING PLATE, REAR	ヌヒキウケイタ' アト	(1)
55		SM-1030601-SC	SCREW M3 L=6	チラコネツ' M3X0.5 L=6	(2)
56	03	320-29407	HOLDING PLATE, RIGHT	ネムリメダ' オチエウケイタ' ミキ'	1
57	03	320-29506	HOLDING PLATE, LEFT	ネムリメダ' オチエウケイタ' ミキ' リ	1
58		BT-1200801-EF	TUBE	チューブ	2.3
59		HX-0015000-OF	CABLE CLIP	ケーブル' ルクリツブ'	3
60		SL-6041092-TN	SCREW	サ' ガ' ネ' ロツカクアナネ' ト	3
61	03	320-43200	THROAT PLATE, D	ハリイタD	1
62	*05	320-43317	THROAT PLATE, JF	ハリイタJF	1
63	*05	320-43416	THROAT PLATE, JA	ハリイタJA	1
64	*05	320-43515	THROAT PLATE, JE	ハリイタJE	1
65	*05	320-43614	THROAT PLATE, JD	ハリイタJD	1
66	*05	320-42822	THROAT PLATE, JB	ハリイタJB	1
67	04	320-28854	EYELET COMPENSATING FOOT M SET	ハトメダ' ヲチエMセット	1
68		320-28805	HOLDING PLATE, J RIGHT M	ハトメダ' オチエウケイタJミキ' M	(1)
69	*	320-28912	HOLDING PLATE, J LEFT M	ハトメダ' オチエウケイタJミキ' LM	(1)
70		320-28607	PRESSER FOOT, RIGHT M	ハトメダ' ヲチエアツミキ' M	(1)
71		320-28706	PRESSER FOOT, LEFT M	ハトメダ' ヲチエアツミキ' LM	(1)
72		320-63703	CUTTING KNIFE (EYELET), M	ヌキリメス(ハトメ)M	(1)
73		140-10508	PRESSER FOOT ATTACHING SCREW	オチエアツ トリツクネツ	(2)
74		WZ-0320290-UZ	WASHER 3.2X6.5X0.15	マケ' サ' ガ' ネ 3.2X6.5X0.15	(2)
75		SM-1030400-SP	SCREW M3 L=4	チラネツ' M3 L=4	(4)
76	03	320-42905	THROAT PLATE, B	ハリイタB	1
77	03	320-43002	THROAT PLATE, C	ハリイタC	1
78	05	320-43119	THROAT PLATE, JC	ハリイタJC	1
79	*	140-45801	SCREW	ハリイタチヨウツサ' フトメネツ'	1
80	*	140-45900	TENSION SPRING	ハリイタチヨウツサ' ネ	1
81	*	140-46007	THREAD GUIDE	ハリイタトイアツナイ	1
82	*	B2313-180-000	TENSION DISC	ハリイタ トイアツナイ	1

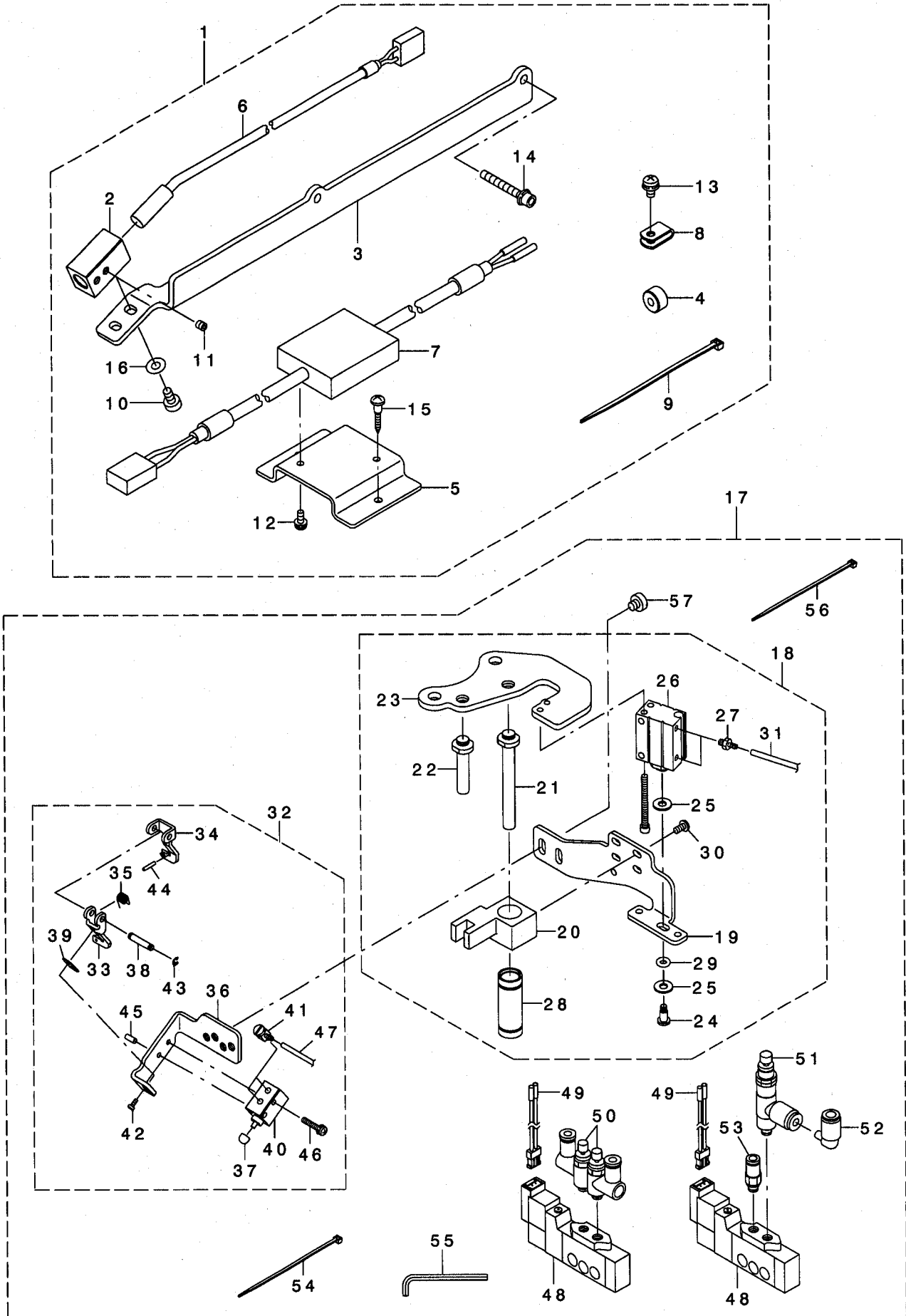
NOTE (注記)

- 01....FOR MEB-3200JS
- 02....FOR MEB-3200SS
- 03....EXCEPT MEB-3200JS,CS
- 04....FOR MEB-3200CS
- 05....FOR MEB-3200JS,CS

- MEB-3200JS用
- MEB-3200SS用
- MEB-3200JS,CSを除く
- MEB-3200CS用
- MEB-3200JS,CS用

### 33. OPTION COMPONENTS(2)

オプション関係 (2)



REF. NO	NOTE	PART NO.	DESCRIPTION	品名	Qty
1	01	320-70054	MARKING LIGHT UNIT	マーキング ライトユニット	1
2		320-70005	MARKING LIGHT FITTING BASE	マーキング ライトトリツケダ イ	(1)
3		320-70104	MARKING LIGHT FITTING PLATE	マーキング ライトトリツケイタ	(1)
4		320-70203	MARKING LIGHT FITTING BOSS	マーキング ライトトリツケホ ス	(1)
5		320-70302	CONVERTER FITTING PLATE	コンバ ータトリツケイタ	(1)
6		HE-0004600-00	MARKING PROJECTOR	マーキング プロジェクタ	(1)
7		HE-0004600-10	CONVERTER	コンバ ータ	(1)
8		HX-0015000-00	CLIP	ケ ーブルクリップ	(1)
9		EA-9500B01-00	CABLE BAND	ソクセンハン ト	(3)
10		SM-6040802-TP	SCREW M4X0.7 L=8	ロツカクアナホ ルト	(2)
11		SM-8040412-TP	SET SCREW M4 L=4	トメネジ	(2)
12		SL-4030881-SC	SCREW M3X8	ナハ コネジ セムス M3X0.5 L=8	(2)
13		SL-4040891-SC	SCREW M4 L=8	サ カ ネツキ ナハ コネジ M4 L=8	(1)
14		SL-6043092-TN	BOLT	サ カ ネツキロツカクアナホ ルト	(2)
15		SK-3382001-SE	SCREW D=3.8 L=20	マルモクネジ D=3.8 L=20	(2)
16		WP-0450801-SP	WASHER	ヒラサ ガネ	(2)
17	*	320-24481	UPPER THREAD CLAMP UNIT	ウワイトクランプ ユニツ	1
18		320-24952	UPPER THREAD CLAMP ARM ASM.	ウワイトクランプ ウテ クミ	(1)
19		320-24903	UPPER THREAD CLAMP ARM	ウワイトクランプ ウテ	(1)
20		320-25108	UPPER THREAD CLAMP GUIDE	ウワイトクランプ ガ イト	(1)
21		320-25207	GUIDE SHAFT A	ウワイトクランプ ガ イト シ クA	(1)
22		320-25306	GUIDE SHAFT B	ウワイトクランプ ガ イト シ クB	(1)
23		320-25405	CYLINDER FITTING PLATE	ウワイトクランプ シリンダ トリツケイタ	(1)
24		140-44903	SCREW	ホジ ヨテンシヨンスクリュー	(1)
25		140-30100	WASHER	ルハ ークト ウロツト サ カネ	(2)
26		PA-1001532-00	AIR CYLINDER	エアシリンダ	(1)
27		PJ-0320390-02	COUPLING	ハ ーフ ツギ テ	(2)
28		SB-7060005-00	BEARING	コロガ リシ クウケ	(1)
29		RO-0371801-00	RUBBER RING	Oリング	(1)
30		SM-5030655-SP	SCREW	ハ イント ネジ M3 L=6	(4)
31		BT-0320201-EB	TUBE 3.18X2	ホ リウレタンチューブ クロ 3.18X2	(2.2)
32	*	320-24499	UPPER THREAD CLAMP ASM.	ウワイトクランプ クミ	(1)
33	*	320-24416	UPPER THREAD CLAMP A	ウワイトクランプ A	(1)
34		320-24507	UPPER THREAD CLAMP B	ウワイトクランプ B	(1)
35		320-24606	UPPER THREAD CLAMP SPRING	ウワイトクランプ ハ ネ	(1)
36	*	320-24713	UPPER THREAD CLAMP BRACKET	ウワイトクランプ ブ ラケット	(1)
37		320-24804	UPPER THREAD CLAMP DRIVING PIN	ウワイトクランプ クト ウビ ン	(1)
38		320-25009	UPPER THREAD CLAMP SHAFT	ウワイトクランプ シ ク	(1)
39	02	320-25504	UPPER THREAD CLAMP SPACER	ウワイトクランプ スハ ーサ	(3)
40		PA-0400301-00	AIR CYLINDER	エアシリンダ	(1)
41		PJ-0460390-02	ELBOW	ハ ーフ エルホ	(2)
42	*	SM-6020402-TN	BOLT M2 L=4	ロツカクアナホ ルト M2 L=4	(2)
43		RE-0200000-KO	E-RING	Eカ タトメワ 2	(2)
44		PS-0150082-KH	SPRING PIN	スパ リング ピ ン	(1)
45		PS-0250062-KH	SPRING PIN 2.5X6	スパ リング ピ ン 2.5X6	(1)
46		SL-4851481-SF	SCREW M2.5 L=14	ナハ コネジ セムス M2.5 L=14	(1)
47		BT-0320201-EB	TUBE 3.18X2	ホ リウレタンチューブ クロ 3.18X2	(2.4)
48		PV-1502091-00	SOLENOID VALVE	デ ンシ ハ ン	(2)
49	*	M9024-620-000	SOLENOID VALVE CONNECTOR	デ ンシ ハ ンコネクタ	(2)
50		PC-0105220-00	SPEED CONTROLLER	スピ ート コントローラ	(2)
51		PF-0705010-00	PRESSURE DECREASING VALVE	ミニチュア ゲ ンアツハ ン	(1)
52		PJ-3040300-01	ELBOW	レシ ューサエルホ	(1)
53		PJ-2102031-00	UNION	ハ ーフユニオン	(1)
54		EA-9500B01-00	CABLE BAND	ソクセンハン ト	(4)
55		320-25603	HEXAGONAL WRENCH	ロツカクレンチ	(1)
56		EA-9500B01-00	CABLE BAND	ソクセンハン ト	(4)
57		SS-6110480-SP	SCREW 11/64-40 L=4.3	ヒラネジ 11/64-40 L=4.3	(2)

NOTE (注記)

01....EXCEPT MEB-3200RD,RS  
02....SELECTIVE USE OF 1 TO 3 PCS.

MEB-3200RD,RSを除く  
1~3個選択使用

### 34. OPTION COMPONENTS(3)

#### オプション関係 (3)

#### Knife support

メス受け

Item 品名	For eyelet buttonhole 罫目用		For decorative buttonhole 罫目用		For hard eyelet buttonhole 罫目用(硬いタイプ)	
Shape 形状						
	Ref.No	Part No.	Ref.No.	Part No.	Ref.No	Part No.
Length of knife support メス受け長さ (mm)	40		15	14042501		
	38	1			47	32067209
	36	2		32064404	48	32067308
	34	3		32064503	49	32067407
	32	4		14042600	50	32067506
	30	5		32064602	51	32067605
	28	6		32064701	52	32067704
	26	7		14042808	53	32067803
	24	8		32064800	54	32067902
	22	46		14042907		
	20	9		32064909	55	32068108
	18	10		32065005	56	32068207
	16	11		14043103	57	32068306
	14	12		32065104	58	32068405
12	13		32065203	59	32068504	
10	14		14043301	60	32068603	

#### Cloth cutting knife

布切りメス

Item 品名	For decorative buttonhole 罫目用		
Shape 形状			
Ref.No.	30	31	32
Part No.	32065302	32065401	14041404

#### Work clamp

押え足

Work clamp foot (left) 押え足 左	Item 品名	For eyelet buttonhole 罫目用 32mm	For eyelet buttonhole 罫目用 22mm	For decorative buttonhole 罫目用 40mm
	Shape 形状			
Ref.No.	33	34	35	
Part No.	14059804	14059802	14013908	
Work clamp foot (right) 押え足 右	Shape 形状			
	Ref.No.	36	37	38
Part No.	14059505	14059703	14013809	

#### Cloth cutting knife

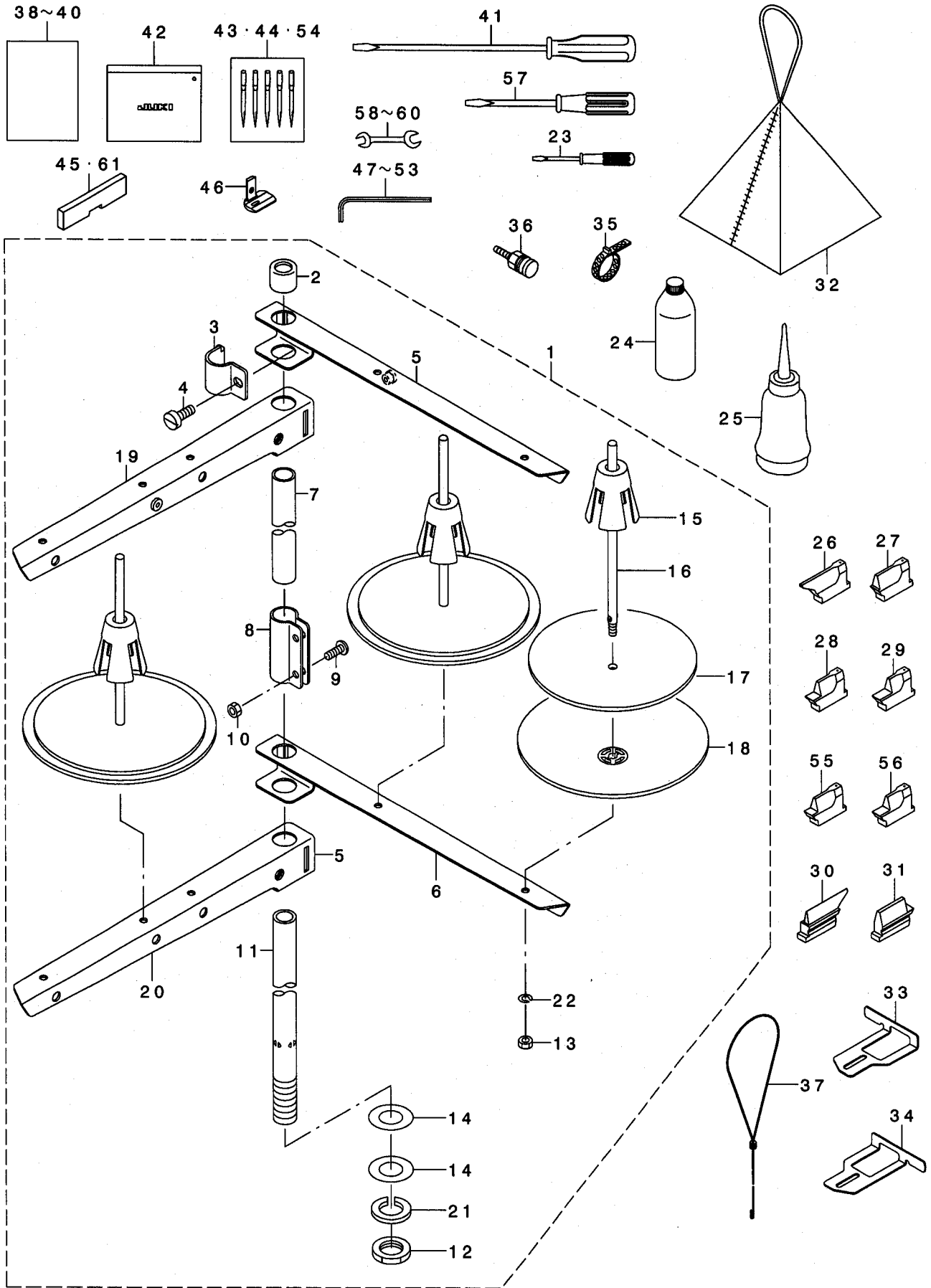
布切りメス

Item 品名	For eyelet buttonhole 罫目用							
Shape 形状								
Ref.No.	39	40	41	42	43	44	45	61
Part No.	32063604	32063802	32063901	32064008	32064107	32064206	32064305	32066904

REF. NO	NOTE	PART NO.	DESCRIPTION	Qty
1		320-62101	KNIFE HOLDER, 38MM (EYELET)	1
2		320-62200	KNIFE HOLDER, 36MM (EYELET)	1
3		320-62309	KNIFE HOLDER, 34MM (EYELET)	1
4		320-62408	KNIFE HOLDER, 32MM (EYELET)	1
5		320-62507	KNIFE HOLDER, 30MM (EYELET)	1
6		320-62606	KNIFE HOLDER, 28MM (EYELET)	1
7		320-62705	KNIFE HOLDER, 26MM (EYELET)	1
8		320-62804	KNIFE HOLDER, 24MM (EYELET)	1
9		320-63000	KNIFE HOLDER, 20MM (EYELET)	1
10		320-63109	KNIFE HOLDER, 18MM (EYELET)	1
11		320-63208	KNIFE HOLDER, 16MM (EYELET)	1
12		320-63307	KNIFE HOLDER, 14MM (EYELET)	1
13		320-63406	KNIFE HOLDER, 12MM (EYELET)	1
14		320-63505	KNIFE HOLDER, 10MM (EYELET)	1
15		140-42501	KNIFE HOLDER, 40MM, DECORATIVE	1
16		320-64404	KNIFE HOLDER, 36MM, DECORATIVE	1
17		320-64503	KNIFE HOLDER, 34MM, DECORATIVE	1
18		140-42600	KNIFE HOLDER, 32MM, DECORATIVE	1
19		320-64602	KNIFE HOLDER, 30MM, DECORATIVE	1
20		320-64701	KNIFE HOLDER, 28MM, DECORATIVE	1
21		140-42808	KNIFE HOLDER, 26MM, DECORATIVE	1
22		320-64800	KNIFE HOLDER, 24MM, DECORATIVE	1
23		140-42907	KNIFE HOLDER, 22MM, DECORATIVE	1
24		320-64909	KNIFE HOLDER, 20MM, DECORATIVE	1
25		320-65005	KNIFE HOLDER, 18MM, DECORATIVE	1
26		140-43103	KNIFE HOLDER, 16MM, DECORATIVE	1
27		320-65104	KNIFE HOLDER, 14MM, DECORATIVE	1
28		320-65203	KNIFE HOLDER, 12MM, DECORATIVE	1
29		140-43301	KNIFE HOLDER, 10MM, DECORATIVE	1
30		320-65302	CUTTING KNIFE (DECORATIVE), S	1
31		320-65401	CUTTING KNIFE (DECORATIVE), M	1
32		140-41404	CUTTING KNIFE, DECORATIVE	1
33		140-59604	PRESSER FOOT, LEFT 32MM	1
34		140-59802	PRESSER FOOT, LEFT 22MM	1
35		140-13908	PRESSER FOOT, LEFT 40MM	1
36		140-59505	PRESSER FOOT, RIGHT 32MM	1
37		140-59703	PRESSER FOOT, RIGHT 22MM	1
38		140-13809	PRESSER FOOT, RIGHT 40MM	1
39		320-63604	CUTTING KNIFE (EYELET), S	1
40		320-63802	CUTTING KNIFE (EYELET), 1	1
41		320-63901	CUTTING KNIFE (EYELET), 1S	1
42		320-64008	CUTTING KNIFE (EYELET), 1M	1
43		320-64107	CUTTING KNIFE (EYELET), 5	1
44		320-64206	CUTTING KNIFE (EYELET), 5S	1
45		320-64305	CUTTING KNIFE (EYELET), 5M	1
46		320-62903	KNIFE HOLDER, 22MM (EYELET)	1
47	*	320-67209	KNIFE HOLDER, 38MM (EYELET), H	1
48	*	320-67308	KNIFE HOLDER, 36MM (EYELET), H	1
49	*	320-67407	KNIFE HOLDER, 34MM (EYELET), H	1
50	*	320-67506	KNIFE HOLDER, 32MM (EYELET), H	1
51	*	320-67605	KNIFE HOLDER, 30MM (EYELET), H	1
52	*	320-67704	KNIFE HOLDER, 28MM (EYELET), H	1
53	*	320-67803	KNIFE HOLDER, 26MM (EYELET), H	1
54	*	320-67902	KNIFE HOLDER, 24MM (EYELET), H	1
55	*	320-68108	KNIFE HOLDER, 20MM (EYELET), H	1
56	*	320-68207	KNIFE HOLDER, 18MM (EYELET), H	1
57	*	320-68306	KNIFE HOLDER, 16MM (EYELET), H	1
58	*	320-68405	KNIFE HOLDER, 14MM (EYELET), H	1
59	*	320-68504	KNIFE HOLDER, 12MM (EYELET), H	1
60	*	320-68603	KNIFE HOLDER, 10MM (EYELET), H	1
61	*	320-66904	CUTTING KNIFE (EYELET), 6	1

# 35. ACCESSORY PARTS COMPONENTS

付属品関係



REF. NO	NOTE	PART NO.	DESCRIPTION	品名	Qty
1	*	138-50052	THREAD STAND ASM.	イトタテソウチ(クミ)	1
2	*	229-31406	SPOOL REST ROD CAP	イトタテネ ウネコ'ゴ'ム	(1)
3	*	229-30705	SPOOL REST ROD JOINT	イトタテネ ウツメナナク'	(4)
4		SM-6061610-SC	SCREW M6 L=16	ヒラコネジ' M6 L=15	(4)
5	*	229-30556	SPOOL REST ARM ASM.	イトタテウデ' (クミ)	(1)
6	*	229-30507	SPOOL REST ARM	イトタテウデ'	(1)
7	*	229-30408	SPOOL REST ROD, UPPER	イトタテネ ウ(ウエ)	(1)
8	*	229-31307	SPOOL REST ROD JOINT	イトタテネ ウツキ' テ	(1)
9		SM-4051405-SE	SCREW M5 L=14	ナ' コネジ' M5 L=14	(2)
10		NM-6050001-SE	NUT M5	ロツカクナツト M5	(2)
11	*	229-30309	SPOOL REST ROD, LOWER	イトタテネ ウ(ウダ)	(1)
12	*	NM-6160511-SE	NUT	ロツカクナツト M16X1.5 1シュ	(1)
13		NM-6050001-SE	NUT M5	ロツカクナツト M5	(3)
14		WP-1612616-SE	WASHER 16X30X2.6	ヒラサ' ガ' ネ	(2)
15	*	229-31109	SPOOL RETAINER	イトマキアレト' ヌ	(3)
16	*	229-31000	SPOOL PIN	イトマキウケ' ヌ	(3)
17	*	229-30903	SPOOL REST CUSHION	イトマキウケ' ラクツツヨシ	(3)
18	*	229-30804	SPOOL REST	イトマキウケ' ラ	(3)
19	*	131-68950	SPOOL REST ARM, A ASM.	イトタテウデ' Aクミ	(1)
20	*	131-68901	SPOOL REST ARM, A	イトタテウデ' A	(1)
21	*	WS-1643202-KR	SPRING WASHER	ハ' ネジ' ガ' ネ 16.4X26.6X3.2	(1)
22	*	WS-0510002-KN	SPRING WASHER	ハ' ネジ' ガ' ネ 5.1X9.2X1.3	(3)
23		229-33204	SCREW DRIVER, SMALL	ト' ライハ' -(ツヨウ)	1
24		MDF-RX2001L0	DEFRIX OIL, NO.2 900CC	テ' フリックス オイル NO2	1
25		B9121-012-0A0	OILER ASM.	ア' ア' ラサシ' クミ	1
26	*03	320-67209	KNIFE HOLDER 38MM (EYELET),H	メスウケ38MM(ハトメ)H	1
27	*04	320-67803	KNIFE HOLDER 26MM (EYELET),H	メスウケ26MM(ハトメ)H	1
28	*03	320-68108	KNIFE HOLDER 20MM (EYELET),H	メスウケ20MM(ハトメ)H	1
29	*03	320-68306	KNIFE HOLDER 16MM (EYELET),H	メスウケ16MM(ハトメ)H	1
30	03	140-41404	CUTTING KNIFE, DECORATIVE	ヌキリメス (ネムリメ)	1
31	03	140-42907	KNIFE HOLDER, 22MM, DECORATIVE	メスウケ 22MM(ネムリメ)	1
32		GEB-03653000	DUST BAG	ダ' スト' ハ' ック	1
33	05	320-27609	VERTICAL GUIDE, RIGHT	タテカ' イト' ミキ'	1
34	05	320-27708	VERTICAL GUIDE, LEFT	タテカ' イト' ビタ' リ	1
35		PB-0000100-00	HOSE BAND	ホ-ス' ハ' 'ント'	1
36		PJ-3095200-01	SOCKET	ハイガ' ア' ラツケツト	1
37		140-58002	THREADER	イトトオシ	1
38	*01	293-43217	INSTRUCTION MANUAL(JAPAN)	MEB-3200ト' リセツ(ワ' ア' シ)	1
39	*02	293-43316	INSTRUCTION MANUAL(6 LANGUAGES)	MEB-3200ト' リセツ(6K)	1
40	01	BJ-000000G-0A	WRITTEN GUARANTEE	ネ' シヨウシヨ (コウキ' ヨウヨウミンシ)	1
41		229-33006	SCREW DRIVER, LARGE	ト' ライハ' -(ダ' イ)	1
42		229-32800	ACCESSORIE BAG	フ' ツ' クレシ' ハ' ック'	1
43	07	MC-1858010-02	NEEDLE, SCHMETZ, 558 NM100-2	ハリ シュメツツ 558 NM100-2	1
44	08	MC-1858011-02	NEEDLE, SCHMETZ, 558 NM110-2	ハリ シュメツツ 558 NM110-2	1
45	10	320-21404	TIMING GAUGE	タイミン' グ' ケ-ジ'	1
46		140-58200	TIMING GAUGE SUPPORT BASE	タイミン' グ' ケ-ジ' サ' サ' イ	1
47		B9142-372-000	HEXAGONAL WRENCH (7.1X8.1)	ロツカク' ホ' - ス' ハ' ナ (7.1X8.1)	1
48		MA1-17001000	SPANNER (1.5)	6カク' ホ' - ス' ハ' ナ (1.5)	1
49		J1066-000-00C	HEXAGONAL WRENCH KEY 2.5	ロツカク' ホ' ウ' ス' ハ' ナ 2.5	1
50		GCT-02905000	SPANNER	6カク' ホ' - ス' ハ' ナ (2ミリ)	1
51		J1066-000-00D	HEXAGONAL WRENCH KEY	ロツカク' ホ' ウ' ス' ハ' ナ	1
52		B9140-372-000	HEXAGONAL WRENCH, SMALL	ロツカク' ホ' - ス' ハ' ナ (シヨ-)	1
53		GCT-02906000	HEXAGONAL SPANNER	6カク' ホ' - ス' ハ' ナ	1
54	*06	MC-1858012-02	NEEDLE	ハリ	1
55	*07	320-68009	KNIFE HOLDER, 22MM (EYELET),H	メスウケ22MM(ハトメ)H	1
56	*06	320-68207	KNIFE HOLDER, 18MM (EYELET),H	メスウケ18MM(ハトメ)H	1
57		229-33105	SCREW DRIVER, MIDDLE	ト' ライハ' -(チュウ)	1
58		B9143-372-000	WRENCH (7.1 X 8.1)	リヨ-グ' チ' ス' ハ' ナ (7.1X8.1)	1
59		B9113-012-000	WRENCH (9X10)	リヨ-グ' チ' ス' ハ' ナ(シヨ-)	1
60		B9112-012-000	WRENCH (11X14)	リヨ-グ' チ' ス' ハ' ナ(ダ' イ)	1
61	*09	140-58101	TIMING GAUGE	タイミン' グ' ケ-ジ'	1

NOTE (注記)

01...	FOR JAPAN	日本用
02...	EXCEPT JAPAN	日本を除く
03...	EXCEPT MEB-3200JS,CS	MEB-3200JS,CSを除く
04...	FOR MEB-3200JS(JAPAN)	MEB-3200JS (日本)用
05...	FOR MEB-3200RD,RS	MEB-3200RD,RS用
06...	FOR MEB-3200JS(EXPORT)	MEB-3200JS (輸出)用
07...	FOR MEB-3200CS	MEB-3200CS用
08...	FOR MEB-3200JS(JAPAN),CS	MEB-3200JS (日本),CS用
09...	FOR MEB-3200TS	MEB-3200TS用
10...	EXCEPT MEB-3200TS	MEB-3200TSを除く

### 36. LIST FOR INFORMATION OF CHANGE

#### 変更情報リスト

As to the place changed, refer to the corresponding Rev.No.  
 When previous parts (Obsolated part) and new parts (Added parts) are not interchangeable with each other:  
 In this case, even obsolated parts (D.) can be ordered with the obsolated part number, so select the parts with changed dates and place your orders.

変更箇所は、該当Rev.No.版をご参照ください。  
 部品の互換性がない変更の場合は、削除された品番でも、ご注文できます。

29343118

No. 1292-04 Rev.No.

\*A: Added parts 追加部品 / D: Obsolated parts 削除部品 / E: Erratum 訂正

* Rev. No.	Page 頁	Ref. No.	Parts No. 品番	* Rev. No.	Page 頁	Ref. No.	Parts No. 品番
				A	04	2	65 G6343-870-000
D	03	6	1 320-04509	A	04	6	1 320-04517
D	03	6	11 PJ-3041200-02	A	04	6	11 320-06504
				A	04	8	69 320-10258
				A	04	8	70 320-10209
				A	04	8	71 320-07403
				A	04	8	72 320-07502
D	03	12	3 320-17204	A	04	12	3 320-20000
D	03	12	4 320-17303	A	04	12	4 320-20406
D	03	12	8 320-17857	A	04	12	8 320-17865
D	03	12	9 320-18004	A	04	12	9 320-18012
D	03	12	11 320-18202	A	04	12	11 320-18210
D	03	12	22 320-19309	A	04	12	22 320-21206
				A	04	12	48 320-21552
D	03	14	3 320-17204	A	04	14	3 320-20000
D	03	14	4 320-17303	A	04	14	4 320-20406
D	03	14	7 320-19309	A	04	14	7 320-21206
D	03	14	17 320-20901	A	04	14	17 320-20919
				A	04	14	41 320-21859
				A	04	16	- ALL PARTS 全部品
D	03	18	3 320-23202	A	04	18	3 320-23210
D	03	18	4 320-23301	A	04	18	4 320-23319
D	03	20	48 320-28904	A	04	20	48 320-28912
D	03	20	68 320-28508	A	04	20	68 320-28516
				A	04	20	69 SM-1030400-SP
				A	04	20	70 SM-1030400-SP
				A	04	20	71 320-29704
				A	04	20	72 320-29803
				A	04	20	73 320-29902
				A	04	20	74 140-11407
				A	04	20	75 140-11506
D	03	24	27 MA0-91003000	A	04	24	27 320-35206
D	03	26	62 SM-6030600-SP	A	04	26	62 SM-8030412-TP
				A	04	26	94 WP-0280501-SC
				A	04	26	95 320-38903
				A	04	26	96 320-37400



* Rev. No.	Page 頁	Ref. No.	Parts No. 品番	* Rev. No.	Page 頁	Ref. No.	Parts No. 品番
				A 04	28	25	WP-0430801-SC
D 03	32	5	320-42301	A 04	32	5	320-42350
D 03	32	15	320-42814	A 04	32	15	320-42822
D 03	32	34	SM-7430510-TM	A 04	32	34	SM-8430550-TP
D 03	32	38	320-43408	A 04	32	38	320-43416
D 03	32	39	320-43507	A 04	32	39	320-43515
				A 04	32	41	320-43705
D 03	34	24	140-45801	A 04	34	24	320-51708
D 03	34	25	140-45900				
D 03	34	26	140-46007				
D 03	34	27	B2313-180-000				
				A 04	35	19	320-15802
D 03	36	4	320-54702	A 04	36	4	BT-0320201-EB
D 03	36	11	115-22604	A 04	36	11	320-55501
D 03	36	30	RO-0611801-00	A 04	36	30	320-53506
				A 04	36	32	320-55600
				A 04	36	33	320-55709
				A 04	36	34	320-55808
				A 04	36	35	320-55907
				A 04	36	36	PJ-0460390-02
				A 04	36	37	SM-6030602-TP
				A 04	36	38	PJ-3030300-01
D 03	40	1	320-61707	A 04	40	1	320-61715
D 03	40	3	320-61905	A 04	40	3	320-61913
D 03	40	40	SM-8060612-TP	A 04	40	40	SM-8060602-TP
D 03	40	57	BT-1200801-EF	A 04	40	57	161-21907
D 03	40	65	EA-9500B02-00	A 04	40	65	PS-0200052-KH
				A 04	40	67	320-68702
				A 04	40	68	320-68801
D 03	41	4	320-61202	A 04	41	4	320-61210
D 03	41	5	320-61301	A 04	41	5	320-61319
D 03	41	7	320-62903	A 04	41	7	320-68009
D 03	41	9	140-39408	A 04	41	9	320-68900
D 03	41	13	PJ-0460525-03	A 04	41	13	PJ-0460525-01
D 03	41	30	SM-8060612-TP	A 04	41	30	SM-8060602-TP
D 03	41	34	320-63109	A 04	41	34	320-68207
				A 04	41	38	SS-8660330-SP
D 03	42	1	320-72100	A 04	42	1	320-72118
D 03	42	2	320-72209	A 04	42	2	320-72217
D 03	42	24	M9015-620-0A0	A 04	42	24	M9015-620-0A0-A
				A 04	42	27	PV-0100150-00
				A 04	42	28	PX-5000140-00
				A 04	42	29	320-72308
				A 04	42	30	SK-3452001-SE
D 03	52	57	M9015-620-0A0	A 04	52	57	M9015-620-0A0-A
D 03	54	3	320-28508	A 04	54	3	320-28516
				A 04	54	19	320-07304

* Rev. No.	Page 頁	Ref. No.	Parts No. 品番	* Rev. No.	Page 頁	Ref. No.	Parts No. 品番
				A 04	54	20	320-07403
				A 04	54	21	320-07502
D 03	54	62	320-43309	A 04	54	62	320-43317
D 03	54	63	320-43408	A 04	54	63	320-43416
D 03	54	64	320-43507	A 04	54	64	320-43515
D 03	54	65	320-43606	A 04	54	65	320-43614
D 03	54	66	320-42814	A 04	54	66	320-42822
D 03	54	69	320-28904	A 04	54	69	320-28912
				A 04	54	79	140-45801
				A 04	54	80	140-45900
				A 04	54	81	140-46007
				A 04	54	82	B2313-180-000
D 03	56	17	320-24465	A 04	56	17	320-24481
D 03	56	32	320-24457	A 04	56	32	320-24499
D 03	56	33	320-24408	A 04	56	33	320-24416
D 03	56	36	320-24705	A 04	56	36	320-24713
D 03	56	42	SM-6850402-TN	A 04	56	42	SM-6020402-TN
D 03	56	49	M9024-620-0A0	A 04	56	49	M9024-620-000
				A 04	58	47	320-67209
				A 04	58	48	320-67308
				A 04	58	49	320-67407
				A 04	58	50	320-67506
				A 04	58	51	320-67605
				A 04	58	52	320-67704
				A 04	58	53	320-67803
				A 04	58	54	320-67902
				A 04	58	55	320-68108
				A 04	58	56	320-68207
				A 04	58	57	320-68306
				A 04	58	58	320-68405
				A 04	58	59	320-68504
				A 04	58	60	320-68603
				A 04	58	61	320-66904
D 03	60	1	138-49260	A 04	60	1	138-50052
D 03	60	2	B3311-704-000	A 04	60	2	229-31406
D 03	60	3	B3318-704-L00-A	A 04	60	3	229-30705
D 03	60	5	119-69409	A 04	60	5	229-30556
D 03	60	6	B3319-704-L00	A 04	60	6	229-30507
D 03	60	7	111-85204	A 04	60	7	229-30408
D 03	60	8	B3305-704-000-A	A 04	60	8	229-31307
D 03	60	11	111-85105	A 04	60	11	229-30309
D 03	60	12	B3317-704-000	A 04	60	12	NM-6160511-SE
D 03	60	15	111-85501	A 04	60	15	229-31109
D 03	60	16	B3320-704-L00-A	A 04	60	16	229-31000
D 03	60	17	B3311-012-000	A 04	60	17	229-30903
D 03	60	18	119-66504	A 04	60	18	229-30804
				A 04	60	19	131-68950



N U M E R I C A L I N D E X O F P A R T S

索引

PART NO 品番	PAGE 頁	REF NO	PART NO 品番	PAGE 頁	REF NO	PART NO 品番	PAGE 頁	REF NO	PART NO 品番	PAGE 頁	REF NO
A1230-500-000-A	28	8	B9121-012-000	6	21	HF-0013010-00	48	45	M1017-580-0A0	50	15
BJ-000000G-0A	60	40	B9140-372-000	60	52	HF-0084063-P0	48	46	M1031-580-0A0	50	9
BME-01100000	49	8	B9142-372-000	60	47	HK-0266500-80	48	14	M1031-580-000	50	10
BME-01110000	49	9	B9143-372-000	60	58	HK-0266500-80	52	12	M2001-600-000	50	14
BME-01120000	49	10	CM-2001000-01	49	30	HK-0542500-40	48	15	M3001-620-000	50	5
BME-01220000	49	23	CM-3001000-01	48	54	HK-0542500-40	52	13	M3002-620-000	50	6
BME-01230000	49	24	CM-3001000-04	4	18	HK-0542500-40	52	14	M3003-590-00A	48	60
BME-01240000	49	25	CM-3001001-01	48	53	HM-0008600-10	48	13	M3003-620-000	48	61
BME-03200000	49	11	CM-3002000-B3	4	19	HX-0006500-0A	40	58	M3004-511-00A	48	44
BME-03220000	49	12	CM-3002000-C1	4	20	HX-0006500-0A	46	12	M3009-510-000	48	36
BME-03220000	49	26	CM-3002000-01	4	50	HX-0006500-0A	49	32	M3010-620-00A	48	25
BME-03240000	49	13	CM-3002000-03	4	49	HX-0009400-0A	44	22	M3010-620-00B	48	63
BME-03240000	49	27	CM-3002003-A1	4	48	HX-0012300-0B	48	21	M3011-620-000	48	47
BME-03400000	49	28	CM-3002003-01	4	21	HX-0013500-00	40	59	M8501-620-AA0	52	1
BME-03415000	49	29	CM-5001000-01	46	11	HX-0014700-0C	48	16	M8501-620-BA0	52	2
BP-3000001-00	44	36	CQ-2000000-00	44	38	HX-0015000-0A	2	15	M8501-620-CA0	52	3
BP-5000000-00	44	37	CQ-2020000-00	44	43	HX-0015000-0A	6	26	M8504-620-0A0	48	43
BT-0320201-EB	36	4	CQ-2520000-00	6	22	HX-0015000-0A	34	26	M8510-620-AA0	50	1
BT-0320201-EB	56	31	CQ-2522000-00	44	39	HX-0015000-0A	36	12	M8510-620-AA0	52	24
BT-0320201-EB	56	47	CQ-3030000-00	44	40	HX-0015000-0C	44	23	M8510-620-BA0	50	2
BT-0400251-EB	41	12	CQ-3500000-FO	26	91	HX-0015000-0C	44	24	M8510-620-BA0	52	25
BT-0400251-EB	42	6	CS-0640860-SH	18	20	HX-0015000-0D	2	16	M8521-600-0A0	48	39
BT-0600401-EB	42	7	CS-0700811-SH	27	9	HX-0015000-0F	40	60	M8521-600-0A0	52	10
BT-1200801-EF	40	7	CS-080081B-SH	22	33	HX-0015000-0F	54	59	M8523-600-0A0	48	5
BT-1200801-EF	54	58	CS-080081B-SH	54	38	HX-0015000-0H	2	17	M8523-600-0A0	52	64
B1128-850-000	38	10	CS-080081C-SH	18	21	HX-0015000-0H	42	10	M8540-590-0A0	48	12
B1135-850-000	26	50	CS-100081C-SP	26	53	HX-0015000-0H	46	22	M8540-590-0A0	52	9
B1140-761-000	4	17	CS-100081C-SP	34	18	HX-0015000-0J	2	18	M8590-513-0AA	49	14
B1140-761-000	44	41	CS-100101D-SH	8	40	HX-0015000-0J	4	51	M8590-513-0AA	52	62
B1144-210-000	4	12	CS-1201010-SH	24	13	HX-0015000-0J	6	28	M8599-600-AA0	48	42
B1150-490-000	2	33	CS-1201010-SH	26	54	HX-0015000-0M	6	27	M8601-620-AA0	48	1
B1211-280-000	26	51	CS-1201010-SH	29	10	HX-0015000-0N	46	14	M8601-620-AA0	52	15
B1212-210-D00	28	9	CS-1201010-SH	29	11	HX-0015000-00	56	8	M8602-620-0A0	6	52
B1503-771-000	35	10	CS-1201010-SH	29	11	HX-0018800-0A	6	29	M8602-620-0A0	52	56
B1506-352-000	4	13	D2112-555-B00	10	47	HX-0023300-00	42	11	M8603-620-0A0	50	3
B1509-210-000	6	16	D2112-555-B00	44	19	HX-0032600-0B	2	19	M8603-620-0A0	52	26
B1513-210-000	34	44	D2522-232-D00	14	21	HX-0032600-0F	2	20	M8604-620-0A0	50	4
B1618-804-000	34	29	D2587-L8W-B00	10	19	HX-0032600-00	6	30	M8604-620-0A0	52	27
B1633-210-D00	30	15	D2588-L8W-B00	10	20	HX-0033900-00	6	53	M8610-610-AAB	48	2
B1643-470-000	26	52	D2611-555-B00-A	10	45	HX-0036400-0E	42	12	M8610-610-AAB	52	16
B1651-210-000	14	20	D8204-555-D00	46	10	HX-0040700-00	48	18	M8620-600-AAB	48	3
B1658-506-E00-A	32	27	D8204-555-D00	48	48	HX-0041000-00	48	19	M8620-600-AAB	52	4
B1816-280-000	24	12	EA-9500B01-00	2	13	J1066-000-00C	60	49	M8620-610-BAB	48	4
B1821-210-D00	44	14	EA-9500B01-00	4	70	J1066-000-00D	60	51	M8620-610-BAB	52	5
B1906-581-000	32	17	EA-9500B01-00	42	8	KM-0000003-00	41	26	M8620-610-BAB	52	6
B2052-781-000	10	16	EA-9500B01-00	42	9	KM-0000003-00	52	47	M8901-620-AA0	48	11
B2313-180-000	54	82	EA-9500B01-00	44	20	KM-0000003-10	8	34	M8901-620-AA0	52	7
B2428-771-000	16	12	EA-9500B01-00	44	21	KM-0000003-10	52	45	M8901-620-BA0	48	10
B2428-771-000	18	18	EA-9500B01-00	44	21	KM-0000003-20	8	35	M8901-620-BA0	52	18
B2440-210-D00	10	17	EA-9500B01-00	56	9	KM-0000003-20	52	44	M9001-620-0A0	49	15
B2609-280-000	10	18	EA-9500B01-00	56	54	KM-0000003-30	24	11	M9001-620-0A0	52	58
B3107-352-000	38	23	EA-9500B01-00	56	56	KM-0000003-30	52	46	M9002-620-0A0	49	16
B3108-352-000	38	24	E1902-172-000	8	41	KM-0000003-30	52	46	M9002-620-0A0	52	21
B3120-372-000	4	14	E2193-172-000	6	24	KM-0000003-40	27	1	M9003-620-0A0	49	17
B3121-372-000	4	15	E5541-172-000	8	42	KM-0000003-40	52	48	M9003-620-0A0	52	22
B3125-012-000	38	25	E5541-172-000	8	43	MAI-17001000	60	48	M9004-620-0A0	49	21
B3126-012-000	38	26	GCT-02905000	60	50	MAO-11108N00	46	15	M9004-620-0A0	52	50
B3129-012-A00	38	27	GCT-02906000	60	53	MAO-11108N00	46	16	M9005-620-0A0	49	22
B3501-210-000	44	15	GEB-03653000	60	32	MAO-11108N00	46	32	M9005-620-0A0	52	63
B3509-210-000	10	46	G1002-007-000	50	13	MAO-11532000	48	62	M9007-620-0A0	48	22
B3518-280-000	44	16	G1216-870-000	27	10	MC-1858010-00	32	28	M9007-620-0A0	52	8
B3529-226-000	44	17	G5103-162-000	40	26	MC-1858010-02	60	43	M9010-620-0A0	49	18
B3538-112-000	41	11	G5314-161-000	2	14	MC-1858011-00	32	29	M9010-620-0A0	52	23
B3538-112-000	44	18	G5618-830-000	4	16	MC-1858011-02	60	44	M9011-620-0A0	49	19
B4105-522-000	18	19	G5705-880-000	40	27	MC-1858012-00	32	40	M9011-620-0A0	52	20
B4715-210-0A0	52	49	G6264-870-000	6	25	MC-1858012-02	60	54	M9013-620-0A0	49	20
B4715-215-0A0	42	4	G6343-870-000	2	65	MDF-RX2001L0	60	24	M9013-620-0A0	52	19
B8101-221-DA0	46	9	HA-0030300-0A	49	31	MTJ-MS00000S	46	17	M9014-620-0A0	49	33
B8111-220-000	6	19	HA-0030300-0A	52	61	M1001-590-000	48	6	M9015-620-0A0-A	42	24
B8112-220-000	6	18	HA-0042500-00	48	23	M1002-580-0A0	48	7	M9015-620-0A0-A	52	57
B8202-205-000	6	20	HA-0042500-00	52	60	M1002-620-000	48	49	M9017-580-0A0	49	1
B8211-206-000	42	5	HE-0004600-00	56	6	M1003-590-000	48	8	M9017-580-0A0	52	51
B9112-012-000	60	60	HE-0004600-00	56	6	M1010-600-000	50	8	M9020-620-0A0	52	36
B9113-012-000	60	59				M1011-580-000	50	11	M9021-620-0A0	50	7
B9121-012-0A0	60	25							M9021-620-0A0	52	59

NUMERICAL INDEX OF PARTS

索引

PART NO 品番	PAGE 頁	REF NO	PART NO 品番	PAGE 頁	REF NO	PART NO 品番	PAGE 頁	REF NO	PART NO 品番	PAGE 頁	REF NO
M9022-620-OAO	48	51	PJ-0320390-02	56	27	SB-3350002-OC	29	14	SL-6040892-TN	2	51
M9022-620-OAO	52	17	PJ-0320525-03	10	25	SB-3350002-OD	29	15	SL-6040892-TN	2	52
M9023-620-OAO	48	52	PJ-0320525-03	40	8	SB-3350002-OE	29	16	SL-6040892-TN	4	31
M9023-620-OAO	52	11	PJ-0460390-02	36	36	SB-4080001-00	8	48	SL-6040892-TN	4	32
M9024-580-OAO	49	4	PJ-0460390-02	56	41	SB-4080001-00	8	49	SL-6040892-TN	4	42
M9024-580-OAO	52	54	PJ-0460525-01	41	13	SB-4120001-00	41	27	SL-6040892-TN	6	38
M9024-620-000	56	49	PJ-0460525-03	10	26	SB-6120001-00	40	34	SL-6040892-TN	34	25
M9028-580-OAO	49	3	PJ-0460525-03	12	27	SB-7060005-00	56	28	SL-6040892-TN	34	34
M9028-580-OAO	52	53	PJ-0460525-03	14	23	SB-8120003-00	40	35	SL-6040892-TN	34	37
M9034-580-OAO	49	5	PJ-0460525-03	18	28	SD-0400161-TP	18	32	SL-6040892-TN	34	38
M9034-580-OAO	52	55	PJ-0460525-03	20	21	SD-0460182-SP	35	11	SL-6040892-TN	44	25
M9035-580-OAO	49	2	PJ-0460525-03	20	52	SD-0500131-TP	14	24	SL-6040892-TN	44	26
M9035-580-OAO	52	52	PJ-0460525-03	22	14	SD-0500456-TP	16	17	SL-6041092-TN	4	22
			PJ-0460525-03	36	15	SD-0500721-SP	12	29	SL-6041092-TN	4	44
NM-3040520-SF	48	38	PJ-0460525-03	38	14	SD-0500721-SP	14	25	SL-6041092-TN	4	52
NM-6020001-SC	12	26	PJ-2102031-00	56	53	SD-0550212-TP	12	30	SL-6041092-TN	6	39
NM-6030003-SC	4	23	PJ-3030300-01	36	38	SD-0550212-TP	14	26	SL-6041092-TN	6	40
NM-6030003-SC	18	22	PJ-3040300-01	56	52	SD-0600271-SP	4	27	SL-6041092-TN	8	18
NM-6040000-SN	6	31	PJ-3080400-02	42	15	SD-0600311-TP	14	27	SL-6041092-TN	34	39
NM-6040000-SN	18	23	PJ-3095200-01	60	36	SD-0601021-SP	4	28	SL-6041092-TN	36	16
NM-6040000-SN	34	32	PS-0150065-KP	12	28	SD-0601021-SP	4	62	SL-6041092-TN	36	17
NM-6040000-SN	36	13	PS-0150082-KH	56	44	SD-0630275-SP	38	15	SL-6041092-TN	36	18
NM-6040001-SC	16	14	PS-0200052-KH	40	65	SD-0640231-SP	4	63	SL-6041092-TN	36	19
NM-6040003-SC	16	13	PS-0200062-KH	4	26	SD-0640321-TP	10	29	SL-6041092-TN	38	16
NM-6040003-SC	16	15	PS-0250062-KH	56	45	SD-0640324-TP	10	30	SL-6041092-TN	41	16
NM-6040003-SC	18	24	PS-0300182-KH	40	30	SD-0640326-TP	10	31	SL-6041092-TN	44	27
NM-6040003-SC	40	50	PS-0400142-KH	28	10	SD-0640326-TP	35	12	SL-6041092-TN	54	60
NM-6050001-SE	60	10	PS-0400162-KP	2	61	SD-0640381-TP	14	28	SL-6043092-TN	56	14
NM-6050001-SE	60	13	PS-0800162-KP	6	33	SD-0640801-TP	35	13	SL-6051092-TN	8	50
NM-6050001-SP	10	21	PV-0100150-00	42	27	SD-0790311-TP	10	32	SL-6051092-TN	36	20
NM-6050001-SP	18	25	PV-1502091-00	56	48	SD-0801501-TP	30	16	SL-6051092-TN	40	36
NM-6050001-SP	44	42	PX-0500030-00	42	26	SK-1312501-SC	40	61	SL-6051092-TN	44	28
NM-6050003-SC	24	14	PX-5000140-00	42	16	SK-3311601-SE	46	20	SL-6051292-TN	4	47
NM-6050003-SC	26	55	PX-5000140-00	42	25	SK-3382001-SE	46	21	SL-6051292-TN	4	67
NM-6050003-SC	26	56	PX-5000140-00	42	28	SK-3382001-SE	46	23	SL-6052592-TN	27	15
NM-6060001-SC	46	18	PX-5000200-00	10	27	SK-3382001-SE	56	15	SL-6061292-TN	38	18
NM-6060001-SC	46	19	PX-5000200-00	18	30	SK-3412001-SE	40	62	SL-6061492-TN	6	41
NM-6060001-SC	46	33	PX-5000200-00	20	22	SK-3412001-SE	42	17	SL-6061492-TN	6	42
NM-6060001-SE	48	57	PX-5000200-00	20	53	SK-3413201-SE	50	16	SL-6062092-TN	27	16
NM-6060003-SC	26	57	PX-5000200-00	22	15	SK-3452001-SE	42	18	SL-6083092-TN	6	43
NM-6060003-SC	26	58	PX-5000290-AO	10	28	SK-3452001-SE	42	30	SL-9082093-SE	42	21
NM-6060003-SC	34	19				SK-3512001-SE	48	24	SM-0030301-SN	36	21
NM-6080721-SE	42	13	RC-0100001-KP	27	12	SL-4021091-SC	4	65	SM-0040601-SC	48	9
NM-6100003-SC	40	28	RC-0470611-KP	20	23	SL-4030631-SC	34	45	SM-1030400-SP	12	31
NM-6160511-SE	60	12	RC-0470611-KP	20	54	SL-4030881-SC	56	12	SM-1030400-SP	12	32
NM-6610515-SC	40	29	RC-0470611-KP	22	34	SL-4030891-SC	48	26	SM-1030400-SP	20	24
NS-6110310-SP	2	58	RC-0470611-KP	54	30	SL-4030891-SC	48	27	SM-1030400-SP	20	55
NS-6110310-SP	4	24	RC-0740811-KP	22	35	SL-4031041-SC	28	19	SM-1030400-SP	20	69
NS-6110310-SP	4	68	RC-0740811-KP	54	36	SL-4031481-SC	6	34	SM-1030400-SP	20	70
NS-6110310-SP	4	69	RC-0740816-KO	24	16	SL-4040681-SC	48	30	SM-1030400-SP	22	17
NS-6110310-SP	10	22	RC-1200001-KP	28	11	SL-4040681-SC	49	7	SM-1030400-SP	54	9
NS-6110310-SP	14	22	RC-1850001-KP	40	31	SL-4040881-SC	4	29	SM-1030400-SP	54	18
NS-6110310-SP	38	11	RC-1951211-KP	8	44	SL-4040881-SC	4	30	SM-1030400-SP	54	75
NS-6120310-SP	4	25	RC-2791218-KP	27	13	SL-4040881-SC	6	35	SM-1030601-SC	10	33
NS-6150310-SP	2	63	RE-0200000-KO	56	43	SL-4040881-SC	6	36	SM-1030601-SC	10	44
NS-6150430-SP	38	28	RE-0400000-KP	2	57	SL-4040881-SC	6	48	SM-1030601-SC	54	55
NS-6150540-SP	6	32	RE-0400000-KP	54	48	SL-4040881-SC	10	48	SM-1040801-SC	2	23
NS-6660430-SP	10	23	RE-0400000-KO	16	16	SL-4040881-SC	10	49	SM-1040801-SC	48	50
NS-6660430-SP	27	11	RE-0400000-KO	18	31	SL-4040891-SC	6	54	SM-1040801-SP	10	34
			RE-0400000-KO	34	27	SL-4040891-SC	56	13	SM-1041001-SN	2	21
PA-0400301-00	56	40	RE-0900000-KO	8	45	SL-4041081-SF	48	28	SM-1041001-SN	2	24
PA-1001529-AO	36	14	RE-0900000-KO	8	46	SL-4041091-SC	48	33	SM-1041001-SN	2	25
PA-1001531-AO	38	12	RE-0900000-KO	8	47	SL-4041091-SC	48	34	SM-1041001-SN	12	33
PA-1001532-00	56	26	RO-0371801-00	56	29	SL-4041091-SC	48	35	SM-1041001-SN	14	29
PA-1601525-AO	10	24	RO-2973501-00	41	14	SL-4041091-SC	48	40	SM-1041001-SP	20	25
PA-1601525-AO	18	27	RO-4552002-00	41	15	SL-4041281-SC	6	37	SM-1041001-SP	20	56
PA-1602011-AO	20	20				SL-4051091-SC	42	19	SM-1041001-SP	22	18
PA-1602011-AO	20	51	SB-1080002-00	24	17	SL-4051091-SC	42	20	SM-1041001-SP	54	46
PA-1602011-AO	22	13	SB-1100004-00	27	14	SL-4051091-SC	48	29	SM-1044050-SM	48	37
PA-9000340-00	38	13	SB-1120001-00	28	12	SL-4051291-SC	44	35	SM-1102552-TT	6	17
PB-0000100-00	60	35	SB-1120006-00	24	18	SL-4061291-SE	34	33	SM-1103552-TT	6	44
PC-0105220-00	56	50	SB-1170007-00	26	59	SL-4851481-SF	56	46	SM-3065052-TC	48	58
PC-0124010-00	36	31	SB-1200002-00	40	32	SL-4860891-SC	49	6	SM-4020401-SC	12	34
PC-0124010-00	42	14	SB-1200009-00	40	33	SL-6030692-TN	4	66	SM-4020601-SC	12	35
PF-0705010-00	56	51	SB-3350002-OA	29	12	SL-6031692-TN	6	50	SM-4020601-SC	14	30
PH-0400105-SO	24	15	SB-3350002-OB	29	13	SL-6040892-TN	2	22	SM-4030455-SN	16	18

NUMERICAL INDEX OF PARTS

索引

PART NO 品番	PAGE 頁	REF NO	PART NO 品番	PAGE 頁	REF NO	PART NO 品番	PAGE 頁	REF NO	PART NO 品番	PAGE 頁	REF NO
SM-4030455-SN	18	33	SM-6051002-TN	54	40	SS-4121215-SP	2	31	WP-0430801-SC	40	56
SM-4030501-SC	4	64	SM-6051002-TP	8	55	SS-5080212-TP	14	32	WP-0430801-SC	41	21
SM-4030501-SN	12	36	SM-6051202-TP	24	21	SS-5090420-SP	12	42	WP-0450000-SD	34	22
SM-4030501-SN	12	37	SM-6051202-TP	40	11	SS-5090610-SP	20	33	WP-0450801-SD	4	38
SM-4031851-SR	48	31	SM-6051602-TP	40	12	SS-5090610-SP	20	64	WP-0450801-SP	12	46
SM-4040855-SP	26	60	SM-6051602-TP	40	37	SS-5090610-SP	22	16	WP-0450801-SP	14	40
SM-4041055-SP	8	51	SM-6051602-TP	41	29	SM-6051602-TP	54	43	WP-0450801-SP	16	26
SM-4041455-SN	8	52	SM-6054552-TN	10	36	SS-6110480-SL	4	35	WP-0450801-SP	18	29
SM-4041655-SP	8	53	SM-6060802-TP	40	38	SS-6110480-SP	8	21	WP-0450801-SP	18	41
SM-4042055-SP	8	54	SM-6061002-TP	44	31	SS-6110480-SP	14	33	WP-0450801-SP	38	29
SM-4051055-SP	41	28	SM-6061202-TP	18	35	SS-6110480-SP	14	34	WP-0450801-SP	56	16
SM-4051405-SE	60	9	SM-6061610-SC	60	4	SS-6110480-SP	56	57	WP-0450846-SP	8	65
SM-4860601-SC	2	43	SM-6062002-TN	8	56	SS-6110520-TP	14	35	WP-0450846-SP	8	66
SM-4860601-SC	8	68	SM-6062002-TN	41	20	SS-6110610-TP	24	24	WP-0450846-SP	10	40
SM-5030655-SP	56	30	SM-6062002-TP	40	39	SS-6110610-TP	28	24	WP-0450846-SP	34	47
SM-5040855-SN	10	35	SM-6082502-TN	46	24	SS-6110610-TP	32	37	WP-0480856-SP	4	71
SM-5040855-SN	22	36	SM-6850502-TN	26	69	SS-6110610-TP	38	21	WP-0480856-SP	28	22
SM-5040855-SN	54	33	SM-6850600-SP	26	70	SS-6121010-SP	4	36	WP-0480856-SP	35	9
SM-6020402-TN	56	42	SM-8030412-TP	26	62	SS-7110510-SP	10	37	WP-0480856-SP	44	44
SM-6020450-TP	12	39	SM-8030412-TP	26	71	SS-7110510-SP	24	33	WP-0501016-SC	50	17
SM-6030402-TN	4	33	SM-8030412-TP	36	29	SS-7110570-SP	10	38	WP-0531000-SC	26	75
SM-6030402-TP	40	9	SM-8030502-TP	18	36	SS-7110710-SP	26	26	WP-0531000-SC	26	76
SM-6030402-TP	41	36	SM-8030602-TP	40	13	SS-7110710-SP	34	41	WP-0531000-SD	40	45
SM-6030502-TN	2	53	SM-8040412-TP	16	20	SS-7110830-SP	2	45	WP-0531000-SD	41	31
SM-6030502-TN	36	22	SM-8040412-TP	18	37	SS-7110840-SP	8	64	WP-0531000-SD	41	32
SM-6030602-TP	32	30	SM-8040412-TP	29	17	SS-7110840-SP	10	39	WP-0550800-SP	2	56
SM-6030602-TP	34	35	SM-8040412-TP	56	11	SS-7110840-SP	12	43	WP-0550800-SP	10	41
SM-6030602-TP	35	14	SM-8040612-TP	20	29	SS-7110840-SP	14	36	WP-0550800-SP	24	29
SM-6030602-TP	35	15	SM-8040612-TP	20	60	SS-7110840-SP	34	21	WP-0550800-SP	54	49
SM-6030602-TP	36	37	SM-8040612-TP	32	35	SS-7110840-SP	38	22	WP-0550836-SC	48	41
SM-6030802-TN	12	40	SM-8040612-TP	35	18	SS-7110840-SP	40	53	WP-0551016-SH	24	37
SM-6030802-TN	41	17	SM-8040802-TP	16	21	SS-7111120-TP	24	25	WP-0553216-SD	10	42
SM-6030802-TP	26	63	SM-8041012-TP	16	22	SS-8110422-TP	28	17	WP-0553216-SD	18	7
SM-6030802-TP	36	23	SM-8041012-TP	18	38	SS-8110422-TP	30	18	WP-0560860-SE	10	50
SM-6031002-TP	24	35	SM-8041402-TP	16	23	SS-8110422-TP	35	16	WP-0561616-SC	24	28
SM-6031202-TP	32	31	SM-8050412-TP	22	37	SS-8110750-SP	30	19	WP-0611626-SP	30	22
SM-6031602-TP	36	24	SM-8050412-TP	54	26	SS-8153010-SR	2	62	WP-0612516-SD	18	8
SM-6040502-TP	12	38	SM-8050412-TP	54	39	SS-8660330-SP	41	38	WP-0621016-SH	26	77
SM-6040502-TP	44	29	SM-8050502-TP	26	72	SS-8660512-TP	6	55	WP-0621016-SH	40	46
SM-6040502-TP	44	30	SM-8050502-TP	32	36	SS-8660610-TP	30	20	WP-0621046-SP	18	10
SM-6040602-TP	38	19	SM-8050612-TP	18	39	SS-8660612-TP	30	21	WP-0641600-SC	34	23
SM-6040602-TP	38	20	SM-8050612-TP	29	18	SS-8701042-TP	40	41	WP-0641601-SC	41	22
SM-6040602-TP	40	55	SM-8050812-TP	34	40	SS-8701042-TP	40	42	WP-0641601-SC	46	25
SM-6040602-TP	41	18	SM-8052502-TP	18	40	SS-8701782-TP	40	43	WP-0641601-SC	46	35
SM-6040602-TP	16	19	SM-8060602-TP	8	57	SS-8701782-TP	40	44	WP-0642016-SD	40	47
SM-6040802-TP	18	34	SM-8060602-TP	8	58	SS-9091010-SP	18	42	WP-0651001-SC	48	59
SM-6040802-TP	20	26	SM-8060602-TP	40	40	ST-4031051-SN	50	12	WP-0651056-SH	18	11
SM-6040802-TP	20	57	SM-8060602-TP	41	30				WP-0740516-SP	4	39
SM-6040802-TP	22	19	SM-8060612-TP	27	17	TA-0750404-R0	12	44	WP-0820516-SP	24	30
SM-6040802-TP	26	64	SM-8060812-TP	8	59	TA-0800501-R0	2	34	WP-0841600-SE	6	47
SM-6040802-TP	28	13	SM-8060812-TP	8	60	TA-0850604-R0	2	35	WP-0850002-SP	46	30
SM-6040802-TP	28	21	SM-8060812-TP	8	61	TA-0950806-R0	2	36	WP-0852086-SC	46	26
SM-6040802-TP	56	10	SM-8060812-TP	24	22	TA-1050504-R0	2	37	WP-0871602-SE	42	22
SM-6041002-TP	12	41	SM-8060812-TP	24	23	TA-1100604-R0	2	38	WP-1221016-SP	2	41
SM-6041002-TP	14	31	SM-8060812-TP	26	73	TA-1250406-R0	2	39	WP-1252210-SC	40	48
SM-6041002-TP	26	65	SM-8060812-TP	26	74	TA-1470704-R0	2	40	WP-1612616-SE	60	14
SM-6041002-TP	26	66	SM-8060812-TP	27	18				WS-0310702-KS	48	32
SM-6041002-TP	26	67	SM-8060812-TP	28	14	WP-0280501-SC	26	94	WS-0510002-KN	60	22
SM-6041202-TN	38	17	SM-8060812-TP	28	15	WP-0320500-SC	14	37	WS-0610002-KN	46	27
SM-6041202-TN	41	19	SM-8060812-TP	28	16	WP-0320500-SC	16	24	WS-0610002-KN	46	34
SM-6041202-TP	20	27	SM-8060812-TP	29	19	WP-0320500-SC	18	16	WS-0610002-KN	48	17
SM-6041202-TP	20	58	SM-8060812-TP	29	20	WP-0320500-SD	40	14	WS-0861410-KR	42	23
SM-6041202-TP	22	20	SM-8060812-TP	30	17	WP-0320500-SD	41	37	WS-1643202-KR	60	21
SM-6041202-TP	24	19	SM-8060812-TP	34	20	WP-0320501-SC	4	37	WZ-0320290-UZ	20	30
SM-6041202-TP	40	10	SM-8061002-TP	6	46	WP-0320501-SC	24	36	WZ-0320290-UZ	20	61
SM-6041402-TP	26	61	SM-8061212-TP	8	62	WP-0320501-SC	35	8	WZ-0320290-UZ	22	22
SM-6041402-TP	32	32	SM-8061212-TP	8	63	WP-0320501-SC	35	17	WZ-0320290-UZ	54	8
SM-6041602-TP	24	20	SM-8430550-TP	32	34	WP-0320501-SC	36	25	WZ-0320290-UZ	54	17
SM-6041602-TP	26	68	SS-1110840-SP	2	27	WP-0371036-SD	18	26	WZ-0320290-UZ	54	74
SM-6041602-TP	40	49	SS-1110840-SP	2	28	WP-0410846-SC	6	51	WZ-0620290-KP	2	55
SM-6041802-TP	32	33	SS-1110840-SP	2	29	WP-0410846-SC	26	47	WZ-0620290-KP	54	50
SM-6042502-TN	34	46	SS-4110715-SP	4	34	WP-0430800-SD	16	25	WZ-0620550-KP	4	40
SM-6051002-TN	20	28	SS-4110715-SP	44	32	WP-0430800-SD	24	26	WZ-0880200-KP	14	38
SM-6051002-TN	20	59	SS-4110715-SP	44	33	WP-0430801-SC	12	45			
SM-6051002-TN	22	21	SS-4120615-SP	44	34	WP-0430801-SC	28	25	100-04109	4	8
SM-6051002-TN	54	27	SS-4121215-SP	2	30	WP-0430801-SC	36	10	100-04109	48	55

N U M E R I C A L I N D E X O F P A R T S

索引

PART NO 品番	PAGE 頁	REF NO	PART NO 品番	PAGE 頁	REF NO	PART NO 品番	PAGE 頁	REF NO	PART NO 品番	PAGE 頁	REF NO
101-12704	26	22	140-30803	26	39	320-00606	2	2	320-09409	8	27
101-12704	26	23	140-30902	26	40	320-00705	2	3	320-09508	8	28
105-07200	16	11	140-31009	26	41	320-00804	2	4	320-09607	8	29
105-07200	18	14	140-31108	26	42	320-00903	4	1	320-09706	8	30
105-23504	8	36	140-31207	26	43	320-01000	2	5	320-09805	8	31
105-23504	8	37	140-31306	26	44	320-01109	4	2	320-09904	8	32
105-23504	8	38	140-32403	26	45	320-01208	2	6	320-10001	8	33
106-22009	2	32	140-39507	41	10	320-01307	2	7	320-10209	8	70
107-00706	4	10	140-40703	40	4	320-01406	4	3	320-10258	8	69
107-43003	4	9	140-40802	40	5	320-01505	4	4	320-11504	10	1
110-00403	2	12	140-40802	41	35	320-01604	2	8	320-11603	10	2
110-41100	22	32	140-41206	40	6	320-01703	2	9	320-11702	10	3
110-41100	54	29	140-41206	54	15	320-01802	2	10	320-11801	10	4
111-55108	46	4	140-41404	58	32	320-01901	4	5	320-11900	10	5
111-55207	46	5	140-41404	60	30	320-02008	2	46	320-12007	10	6
111-55801	46	6	140-42501	58	15	320-02008	54	52	320-12106	10	7
111-56007	46	7	140-42600	58	18	320-02107	2	11	320-12205	10	8
118-49601	6	14	140-42808	58	21	320-02255	6	49	320-12304	10	9
121-18709	18	15	140-42907	58	23	320-02255	52	37	320-12403	10	10
122-04004	10	15	140-42907	60	31	320-02354	4	41	320-12502	10	11
131-68901	60	20	140-43103	58	26	320-02354	52	41	320-12601	10	12
131-68950	60	19	140-43301	58	29	320-02602	2	26	320-12700	10	13
135-07504	2	60	140-44200	26	46	320-02750	4	53	320-12809	10	14
135-07504	36	27	140-44200	34	17	320-02800	4	6	320-12809	10	43
135-21307	6	57	140-44903	26	48	320-03105	2	48	320-12809	54	54
137-07500	27	8	140-44903	56	24	320-03204	2	49	320-12908	10	51
137-15701	30	11	140-45306	34	42	320-03352	2	50	320-13005	10	52
137-15800	30	12	140-45405	34	43	320-03402	4	43	320-13104	10	53
137-37804	12	25	140-45504	34	36	320-03659	4	7	320-15000	35	1
137-37804	14	19	140-45801	54	79	320-03808	2	59	320-15109	16	9
138-50052	60	1	140-45801	54	79	320-03808	2	64	320-15109	35	2
138-87005	26	24	140-45900	54	80	320-04517	6	1	320-15208	35	3
138-87005	29	9	140-46007	54	81	320-04517	6	1	320-15208	35	3
139-43204	4	11	140-50157	18	17	320-04608	6	2	320-15307	35	4
140-03701	46	8	140-58002	60	37	320-04707	6	3	320-15406	35	5
140-03701	46	13	140-58101	60	61	320-04806	6	4	320-15505	35	6
140-05508	32	18	140-58200	60	46	320-04905	6	5	320-15653	35	7
140-05607	32	19	140-58804	54	13	320-05001	6	6	320-15802	35	19
140-06506	32	20	140-58903	54	14	320-05100	6	7	320-16008	16	1
140-07009	32	21	140-59505	58	36	320-05209	6	8	320-16107	16	2
140-07108	30	13	140-59604	58	33	320-05415	6	9	320-16206	16	3
140-09005	32	22	140-59703	58	37	320-05605	6	58	320-16305	16	4
140-09104	32	23	140-59802	58	34	320-05704	6	45	320-16404	16	5
140-09203	32	24	141-10407	8	39	320-05803	6	10	320-16503	16	6
140-09302	32	25	145-13808	34	30	320-05902	6	15	320-16602	16	7
140-09807	32	26	145-13808	36	26	320-06009	6	13	320-16701	16	8
140-10003	20	16	161-21907	40	57	320-06108	6	12	320-17006	12	1
140-10003	22	10	162-03507	34	31	320-06207	6	56	320-17006	14	1
140-10102	20	17	168-70206	46	29	320-06306	6	23	320-17105	12	2
140-10102	22	11	169-92604	26	49	320-06504	6	11	320-17105	14	2
140-10508	20	18	178-45009	48	20	320-07007	8	1	320-17451	12	5
140-10508	20	49	180-27607	30	14	320-07106	8	2	320-17451	14	5
140-10508	22	12				320-07205	8	3	320-17451	52	38
140-10508	54	7	210-57500	20	19	320-07304	8	4	320-17501	12	6
140-10508	54	16	210-57500	20	50	320-07304	54	19	320-17600	12	7
140-10508	54	73	228-88507	28	7	320-07403	8	5	320-17709	14	6
140-11407	20	74	229-30309	60	11	320-07403	8	71	320-17865	12	8
140-11506	20	75	229-30408	60	7	320-07403	54	20	320-18012	12	9
140-12504	2	54	229-30507	60	6	320-07502	8	6	320-18103	12	10
140-12504	54	53	229-30556	60	5	320-07502	8	72	320-18210	12	11
140-13809	58	38	229-30705	60	3	320-07502	54	21	320-18301	12	12
140-13908	58	35	229-30804	60	18	320-07601	8	7	320-18400	12	13
140-28104	26	25	229-30903	60	17	320-07700	8	8	320-18509	12	14
140-28302	26	27	229-31000	60	16	320-07700	8	8	320-18608	12	15
140-28302	26	28	229-31109	60	15	320-07809	8	9	320-18707	12	16
140-28708	26	29	229-31307	60	8	320-07908	8	10	320-18707	12	16
140-28708	26	30	229-31406	60	2	320-08005	8	11	320-18806	12	17
140-28807	26	31	229-31802	60	42	320-08104	8	12	320-18905	12	18
140-29755	26	32	229-32800	60	41	320-08203	8	13	320-19002	12	19
140-29904	26	33	229-33006	60	41	320-08302	8	14	320-19101	12	20
140-30001	26	34	229-33105	60	57	320-08401	8	15	320-19200	12	21
140-30001	26	35	229-33204	60	23	320-08559	8	16	320-19408	12	23
140-30100	26	36	229-58300	36	9	320-08658	8	19	320-19507	12	24
140-30100	56	25	240-03600	48	56	320-08906	8	22	320-19606	14	8
140-30506	26	37	293-43217	60	38	320-09003	8	23	320-19705	12	47
140-30605	26	38	293-43316	60	39	320-09102	8	24	320-19853	14	9
			320-00507	2	1	320-09201	8	25	320-19903	14	10
						320-09300	8	26	320-20000	12	3

NUMERICAL INDEX OF PARTS

索引

PART NO 品番	PAGE 頁	REF NO	PART NO 品番	PAGE 頁	REF NO	PART NO 品番	PAGE 頁	REF NO	PART NO 品番	PAGE 頁	REF NO
320-20000	14	3	320-28003	20	43	320-36907	27	2	320-46609	29	7
320-20109	14	11	320-28003	22	8	320-37004	27	4	320-46708	29	8
320-20257	14	12	320-28102	20	15	320-37400	26	96	320-48100	30	1
320-20406	12	4	320-28102	20	44	320-37608	26	83	320-48209	30	2
320-20406	14	4	320-28102	22	9	320-37707	26	84	320-48308	30	3
320-20505	14	13	320-28201	20	65	320-37806	26	85	320-48506	30	4
320-20604	14	14	320-28201	54	4	320-37905	26	86	320-48605	30	5
320-20703	14	15	320-28300	20	66	320-38051	26	1	320-48704	30	6
320-20802	14	16	320-28300	54	5	320-38259	26	2	320-48803	30	7
320-20919	14	17	320-28409	20	67	320-38408	26	3	320-48902	30	8
320-21008	14	18	320-28409	54	2	320-38507	26	4	320-49009	30	9
320-21206	12	22	320-28458	54	1	320-38606	26	5	320-49108	30	10
320-21206	14	7	320-28516	20	68	320-38705	26	6	320-50551	34	1
320-21404	60	45	320-28516	54	3	320-38804	26	7	320-50957	34	48
320-21552	12	48	320-28607	20	45	320-38903	26	95	320-51005	34	2
320-21859	14	41	320-28607	54	70	320-39000	26	8	320-51203	26	87
320-23004	18	1	320-28706	20	46	320-39109	26	9	320-51203	34	3
320-23103	18	2	320-28706	54	71	320-39208	26	10	320-51302	26	88
320-23210	18	3	320-28805	20	47	320-39307	26	11	320-51302	34	4
320-23319	18	4	320-28805	54	68	320-39406	26	12	320-51401	26	89
320-23400	16	10	320-28854	54	67	320-39505	26	13	320-51401	34	5
320-23400	18	5	320-28912	20	48	320-39604	26	14	320-51500	26	90
320-23558	18	6	320-28912	54	69	320-39703	26	15	320-51500	34	6
320-23756	18	9	320-29001	54	11	320-39802	26	16	320-51708	34	24
320-23905	18	12	320-29050	54	10	320-39802	26	78	320-52201	34	7
320-24002	18	13	320-29100	54	12	320-39901	26	17	320-52300	34	8
320-24416	56	33	320-29209	20	62	320-40008	26	18	320-52409	34	9
320-24481	56	17	320-29308	20	63	320-40115	26	19	320-52508	34	10
320-24499	56	32	320-29407	54	56	320-40206	26	20	320-52656	34	11
320-24507	56	34	320-29506	54	57	320-40305	26	21	320-52854	34	12
320-24606	56	35	320-29704	20	71	320-40404	26	79	320-53001	34	13
320-24713	56	36	320-29803	20	72	320-40503	26	80	320-53100	34	14
320-24804	56	37	320-29902	20	73	320-40602	26	81	320-53209	34	15
320-24903	56	19	320-31007	22	23	320-40701	26	82	320-53209	52	43
320-24952	56	18	320-31007	54	31	320-40800	26	92	320-53357	34	16
320-25009	56	38	320-31056	54	23	320-40909	26	93	320-53357	52	35
320-25108	56	20	320-31064	54	22	320-41055	32	1	320-53407	34	28
320-25207	56	21	320-31106	22	24	320-41105	32	4	320-53506	34	49
320-25306	56	22	320-31106	54	44	320-41204	32	8	320-53506	36	30
320-25405	56	23	320-31155	54	34	320-41303	32	2	320-54504	36	2
320-25504	56	39	320-31205	22	25	320-41402	32	3	320-54603	36	3
320-25603	56	55	320-31205	54	32	320-41501	32	16	320-54900	36	5
320-26007	20	1	320-31304	22	26	320-41600	32	6	320-54900	52	42
320-26106	20	2	320-31304	54	24	320-41709	32	7	320-55006	36	1
320-26205	20	3	320-31502	22	27	320-41808	32	12	320-55105	36	6
320-26205	20	36	320-31502	54	45	320-41907	32	9	320-55204	36	7
320-26304	20	4	320-31601	22	28	320-42004	32	10	320-55303	36	8
320-26304	20	37	320-31601	54	35	320-42103	32	11	320-55402	36	28
320-26403	20	5	320-31700	22	29	320-42202	32	13	320-55501	36	11
320-26403	20	38	320-31700	54	28	320-42350	32	5	320-55600	36	32
320-26502	20	6	320-31809	22	30	320-42707	32	14	320-55709	36	33
320-26502	20	39	320-31809	54	25	320-42822	32	15	320-55808	36	34
320-26809	20	7	320-31908	22	31	320-42822	54	66	320-55907	36	35
320-26809	22	1	320-31908	54	37	320-42905	54	76	320-57002	38	1
320-26908	20	8	320-32005	2	47	320-43002	54	77	320-57101	38	6
320-26908	22	2	320-32005	54	51	320-43119	54	78	320-57200	38	2
320-27005	20	9	320-32054	54	47	320-43200	54	61	320-57309	38	3
320-27005	22	3	320-32104	22	38	320-43317	54	62	320-57457	38	4
320-27104	20	10	320-32104	54	41	320-43416	32	38	320-57655	38	5
320-27104	22	4	320-32203	22	39	320-43416	54	63	320-57804	38	7
320-27203	20	11	320-32203	54	42	320-43515	32	39	320-57903	38	8
320-27203	20	40	320-34001	24	1	320-43515	54	64	320-58000	38	9
320-27203	22	5	320-34308	24	2	320-43614	54	65	320-59503	41	24
320-27401	20	12	320-34407	24	3	320-43705	32	41	320-59602	41	25
320-27401	20	41	320-34506	24	4	320-44000	28	1	320-59701	40	15
320-27401	22	6	320-34605	24	5	320-44109	28	2	320-59800	40	16
320-27500	20	13	320-34704	24	6	320-44208	28	3	320-59909	40	17
320-27500	20	42	320-34803	24	7	320-44307	28	4	320-60006	40	18
320-27500	22	7	320-34902	24	8	320-44406	28	5	320-60303	40	19
320-27609	20	31	320-35008	24	9	320-44505	28	6	320-60402	40	20
320-27609	60	33	320-35107	24	10	320-45809	29	2	320-60501	40	21
320-27708	20	32	320-35206	24	27	320-45908	29	4	320-60600	40	22
320-27708	60	34	320-36501	27	3	320-46054	29	1	320-60709	40	23
320-27807	20	34	320-36600	27	7	320-46302	29	3	320-60808	40	24
320-27906	20	35	320-36709	27	5	320-46401	29	5	320-60907	41	1
320-28003	20	14	320-36808	27	6	320-46500	29	6	320-61004	41	2



N U M E R I C A L I N D E X O F P A R T S

索引

PART NO 品番	PAGE 頁	REF NO	PART NO 品番	PAGE 頁	REF NO	PART NO 品番	PAGE 頁	REF NO	PART NO 品番	PAGE 頁	REF NO
320-61103	41	3	320-70104	56	3						
320-61210	41	4	320-70203	56	4						
320-61319	41	5	320-70302	56	5						
320-61400	41	6	320-72001	42	3						
320-61558	41	23	320-72118	42	1						
320-61715	40	1	320-72217	42	2						
320-61806	40	2	320-72308	42	29						
320-61913	40	3	320-73504	44	2						
320-62002	40	25	320-73603	44	3						
320-62101	58	1	320-73702	44	4						
320-62200	58	2	320-73801	44	5						
320-62309	58	3	320-73900	44	6						
320-62408	58	4	320-74106	44	7						
320-62507	58	5	320-74403	44	8						
320-62606	58	6	320-74502	44	9						
320-62705	58	7	320-74759	44	1						
320-62804	58	8	320-74908	44	10						
320-62903	58	46	320-75301	40	63						
320-63000	58	9	320-75400	44	11						
320-63109	58	10	320-75509	44	12						
320-63208	58	11	320-75608	44	13						
320-63307	58	12	320-76507	4	46						
320-63406	58	13	320-76655	4	45						
320-63505	58	14	320-76655	52	29						
320-63604	40	64	320-76853	2	42						
320-63604	54	6	320-76853	52	32						
320-63604	58	39	320-76903	2	44						
320-63703	40	66	320-77059	24	31						
320-63703	54	72	320-77059	52	33						
320-63802	58	40	320-77109	24	32						
320-63901	58	41	320-77208	24	34						
320-64008	58	42	320-77356	40	51						
320-64107	58	43	320-77356	52	39						
320-64206	58	44	320-77406	40	52						
320-64305	58	45	320-77505	40	54						
320-64404	58	16	320-77653	28	18						
320-64503	58	17	320-77653	52	40						
320-64602	58	19	320-77703	28	20						
320-64701	58	20	320-77802	28	23						
320-64800	58	22	320-77950	52	34						
320-64909	58	24	320-78057	8	67						
320-65005	58	25	320-78057	52	31						
320-65104	58	27	320-78107	8	17						
320-65203	58	28	320-78206	8	20						
320-65302	58	30	320-78354	14	39						
320-65401	58	31	320-78354	52	30						
320-65500	41	8	320-78503	4	55						
320-66805	41	33	320-78552	4	54						
320-66904	58	61	320-78651	4	56						
320-67209	58	47	320-78800	4	57						
320-67209	60	26	320-78909	4	58						
320-67308	58	48	320-79006	4	59						
320-67407	58	49	320-79105	4	60						
320-67506	58	50	320-79204	4	61						
320-67605	58	51	320-80509	46	1						
320-67704	58	52	320-80608	46	28						
320-67803	58	53	320-80707	46	2						
320-67803	60	27	320-80707	46	31						
320-67902	58	54	320-80806	46	3						
320-68009	41	7	320-80905	46	36						
320-68009	60	55	320-81002	46	37						
320-68108	58	55									
320-68108	60	28									
320-68207	41	34									
320-68207	58	56									
320-68207	60	56									
320-68306	58	57									
320-68306	60	29									
320-68405	58	58									
320-68504	58	59									
320-68603	58	60									
320-68702	40	67									
320-68801	40	68									
320-68900	41	9									
320-70005	56	2									
320-70054	56	1									

# JUKI®

## JUKI CORPORATION

INTERNATIONAL SALES H.Q.  
8-2-1, KOKURYO-CHO, CHOFU-SHI  
TOKYO 182-8655, JAPAN  
PHONE: (81)3-3430-4001 to 4005  
FAX: (81)3-3430-4909 . 4914 . 4984  
TELEX: J22967

Copyright © 1998-2002 JUKI CORP.  
本書の内容を無断で転載、複写することを  
禁止します。  
All rights reserved throughout the world.

## JUKI 株式会社

〒182-8655 東京都調布市国領町8-2-1  
TEL. 03-3480-1111(代表)

営業本部  
TEL. 03-3430-4001(ダイヤルイン)

お買い求め、ご相談は  
To order or for further  
information,  
please contact:

※このパーツリストは商品改良のため予告なく変更する事があります。  
\* The description covered in this parts list is subject to change for improvement of the commodity without notice.  
※このパーツリストは、2002年2月 現在の商品仕様で編集したものです。  
\* This parts list is edited in accordance with the product specifications as of February 2002.