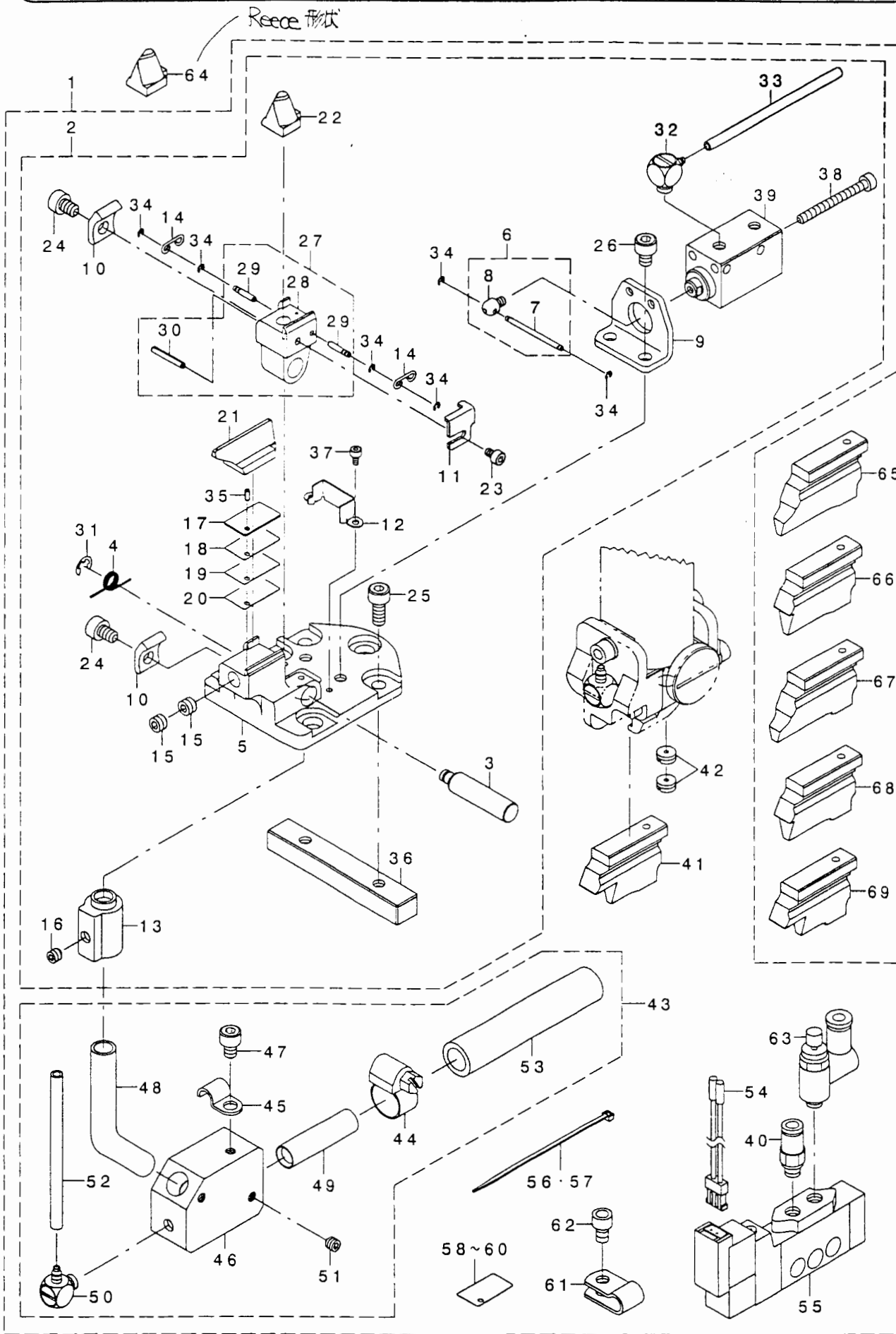


# PARTS LIST



| REF. NO | NOTE | PART NO.      | DESCRIPTION                  | 品名                      | Qty   |
|---------|------|---------------|------------------------------|-------------------------|-------|
| 1       |      | 320-84956     | MULTI CUTTING APPARATUS      | マルチカッティング ソウチ           | 1     |
| 2       |      | 320-85052     | KNIFE BASE, A ASM.           | ヌノキリメスト タ イΔクミ          | (1)   |
| 3       |      | 320-85201     | KNIFE BASE SHAFT             | ヌノキリメスト タ イツリンツク        | (1)   |
| 4       |      | 320-85300     | SPRING                       | ヌノキリメスト タ イモト ツハネ       | (1)   |
| 5       |      | 320-85003     | KNIFE BASE, A                | ヌノキリト タ イメスA            | (1)   |
| 6       |      | 320-85755     | KNIFE BASE CYLINDER PIN ASM. | ヌノキリト タ イツリンタ ビソクミ      | (1)   |
| 7       |      | 320-85508     | KNIFE BASE LINK SHAFT, B     | ヌノキリメスト タ イリソクク B       | (1)   |
| 8       |      | 320-85706     | KNIFE BASE CYLINDER PIN      | ヌノキリメスト タ イツリンタ ビソ      | (1)   |
| 9       |      | 320-85805     | CYLINDER BRACKET             | ヌノキリメスト タ イツリンタ トリツケタ イ | (1)   |
| 10      |      | 320-85904     | KNIFE FIX PLATE              | ヌノキリメスコテイタ              | (2)   |
| 11      |      | 320-86001     | KNIFE STOPPER                | ヌノキリメストツハ               | (1)   |
| 12      |      | 320-86100     | DUST GUARD                   | ヌノクス カート                | (1)   |
| 13      |      | 320-86209     | DUST CHUTE BOSS              | ヌノクス シュートボス             | (1)   |
| 14      |      | 320-85607     | KNIFE BASE LINK              | ヌノキリメスト タ イリソク          | (2)   |
| 15      |      | SM-8050412-TP | SCREW M5 L=4                 | トメネジ M5 L=4             | (2)   |
| 16      |      | SM-8040402-TP | SCREW M4X0.7 L=4             | トメネジ M4X0.7 L=4         | (1)   |
| 17      |      | 320-86605     | KNIFE BASE SPACER, A         | ヌノキリメスト タ イスA           | (1)   |
| 18      | #02  | 320-86704     | KNIFE BASE SPACER, B         | ヌノキリメスト タ イスB           | (1)   |
| 19      | #02  | 320-86803     | KNIFE BASE SPACER, C         | ヌノキリメスト タ イスC           | (1)   |
| 20      | #02  | 320-86902     | KNIFE BASE SPACER, D         | ヌノキリメスト タ イスD           | (1)   |
| 21      |      | 320-87108     | KNIFE(STRAIGHT LINE)         | ヌノキリメス(チヨクモン)           | (1)   |
| 22      |      | 320-87207     | KNIFE(EYELET), 3A            | ヌノキリメス(ハトメ)3A           | (1)   |
| 23      |      | SM-6850402-TN | BOLT M2.5 L=4                | ロソクアナボルト M2.5 L=4       | (1)   |
| 24      |      | SM-6040602-TP | SCREW M4 L=6                 | ロソクアナボルト M4X0.7 L=6     | (2)   |
| 25      |      | SM-6041002-TP | SCREW M4 L=10                | ロソクアナボルト M4X0.7 L=10    | (2)   |
| 26      |      | SM-6040602-TP | SCREW M4 L=6                 | ロソクアナボルト M4X0.7 L=6     | (2)   |
| 27      |      | 320-85151     | KNIFE BASE, B ASM.           | ヌノキリメスト タ イBクミ          | (1)   |
| 28      |      | 320-85102     | KNIFE BASE, B                | ヌノキリト タ イメスB            | (1)   |
| 29      |      | 320-85409     | KNIFE BASE LINK SHAFT, A     | ヌノキリメスト タ イリソクク A       | (2)   |
| 30      |      | PS-0200142-K0 | SPRING PIN 2.0X14            | スプリング ピン 2.0X14         | (1)   |
| 31      |      | RE-0320000-K0 | E-RING 3.2                   | Eリング 3.2                | (1)   |
| 32      |      | PJ-0460590-08 | ELBOW                        | ハーフ エルボ                 | (2)   |
| 33      |      | BT-0320201-EB | TUBE BLACK 3.18X2            | ブラック リウレタンチューブ 3.18X2   | (3)   |
| 34      |      | RE-0120000-K0 | E-RING                       | Eリング 1.2                | (6)   |
| 35      |      | PS-0150042-K0 | SPRING PIN 1.5X 4            | スプリング ピン 1.5X 4         | (1)   |
| 36      |      | 320-61806     | KNIFE BASE KEY               | ヌノキリメスト タ イキー           | (1)   |
| 37      |      | SM-6020452-TP | HEXAGONAL HOLE BOLT          | ロソクアナボルト                | (2)   |
| 38      |      | SM-6033002-TP | SCREW M3 L=30                | ロソクアナボルト M3 L=30        | (2)   |
| 39      |      | PA-1001028-00 | AIR CYLINDER                 | エアシリンダ                  | (1)   |
| 40      |      | PJ-2102031-00 | HALF UNION                   | ハーフユニオン                 | (1)   |
| 41      |      | 320-87801     | KNIFE HOLDER 18MM(EYELET), A | メスウケ18MM(ハトメ)A          | (1)   |
| 42      |      | SS-8660330-SP | SCREW 1/4-40 L= 3.0          | トメネジ 1/4-40 L=3         | (2)   |
| 43      |      | 320-86357     | DUST SUCTIONER ASM.          | ヌノクス キュウインキクミ           | (1)   |
| 44      |      | 161-21907     | HOSE BAND                    | ホースバンド                  | (1)   |
| 45      |      | B3538-112-000 | OIL RETURN TUBE HOLDER       | カンリユウ ハ イフ オサエ          | (1)   |
| 46      |      | 320-86308     | DUST SUCTIONER               | ヌノクス キュウインキ             | (1)   |
| 47      |      | SM-6040602-TP | SCREW M4 L=6                 | ロソクアナボルト M4X0.7 L=6     | (1)   |
| 48      |      | 320-86407     | DUST CHUTE, A                | ヌノクス シュートA              | (1)   |
| 49      |      | 320-86506     | DUST CHUTE, B                | ヌノクス シュートB              | (1)   |
| 50      |      | PJ-0460525-01 | ELBOW                        | ハーフ エルボ                 | (1)   |
| 51      |      | SM-8040402-TP | SCREW M4X0.7 L=4             | トメネジ M4X0.7 L=4         | (2)   |
| 52      |      | BT-0400251-EB | URETHANE HOSE, BLACK         | ウレタンホースクロ               | (1.5) |
| 53      |      | BT-1200801-EF | TUBE                         | チューブ                    | (1.5) |
| 54      |      | M9024-620-000 | SOLENOID VALVE CONNECTOR     | ソレノイド バソコネクタ            | (1)   |
| 55      |      | PV-1502091-00 | SOLENOID VALVE               | ソレノイド バソ                | (1)   |
| 56      |      | EA-9500B01-00 | CABLE BAND                   | ソクモンバンド                 | (2)   |
| 57      |      | EA-9500B02-00 | CABLE BAND 150               | ケーブルバンド 150             | (3)   |
| 58      |      | 320-86704     | KNIFE BASE SPACER, B         | ヌノキリメスト タ イスB           | (1)   |
| 59      |      | 320-86803     | KNIFE BASE SPACER, C         | ヌノキリメスト タ イスC           | (1)   |
| 60      |      | 320-86902     | KNIFE BASE SPACER, D         | ヌノキリメスト タ イスD           | (1)   |
| 61      |      | HX-0015000-0A | CABLE CLAMP                  | ケーブルクリップ                | (1)   |
| 62      |      | SM-6040602-TP | SCREW M4 L=6                 | ロソクアナボルト M4X0.7 L=6     | (1)   |
| 63      |      | PC-0105220-00 | SPEED CONTROLLER             | スピードコントローラ              | (1)   |
| 64      | #01  | 320-87306     | KNIFE(EYELET), 6A            | ヌノキリメス(ハトメ)6A           | 1     |
| 65      | #01  | 320-87603     | KNIFE HOLDER 32MM(EYELET), A | メスウケ32MM(ハトメ)A          | 1     |
| 66      | #01  | 320-87702     | KNIFE HOLDER 26MM(EYELET), A | メスウケ26MM(ハトメ)A          | 1     |
| 67      | #01  | 320-87900     | KNIFE HOLDER 32MM(EYELET), B | メスウケ32MM(ハトメ)B          | 1     |
| 68      | #01  | 320-88007     | KNIFE HOLDER 26MM(EYELET), B | メスウケ26MM(ハトメ)B          | 1     |
| 69      | #01  | 320-88106     | KNIFE HOLDER 18MM(EYELET), B | メスウケ18MM(ハトメ)B          | 1     |

NOTE (注記)

#01...OPTIONAL PARTS  
#02...SELECTIVE PARTS

オプション部品  
選択部品