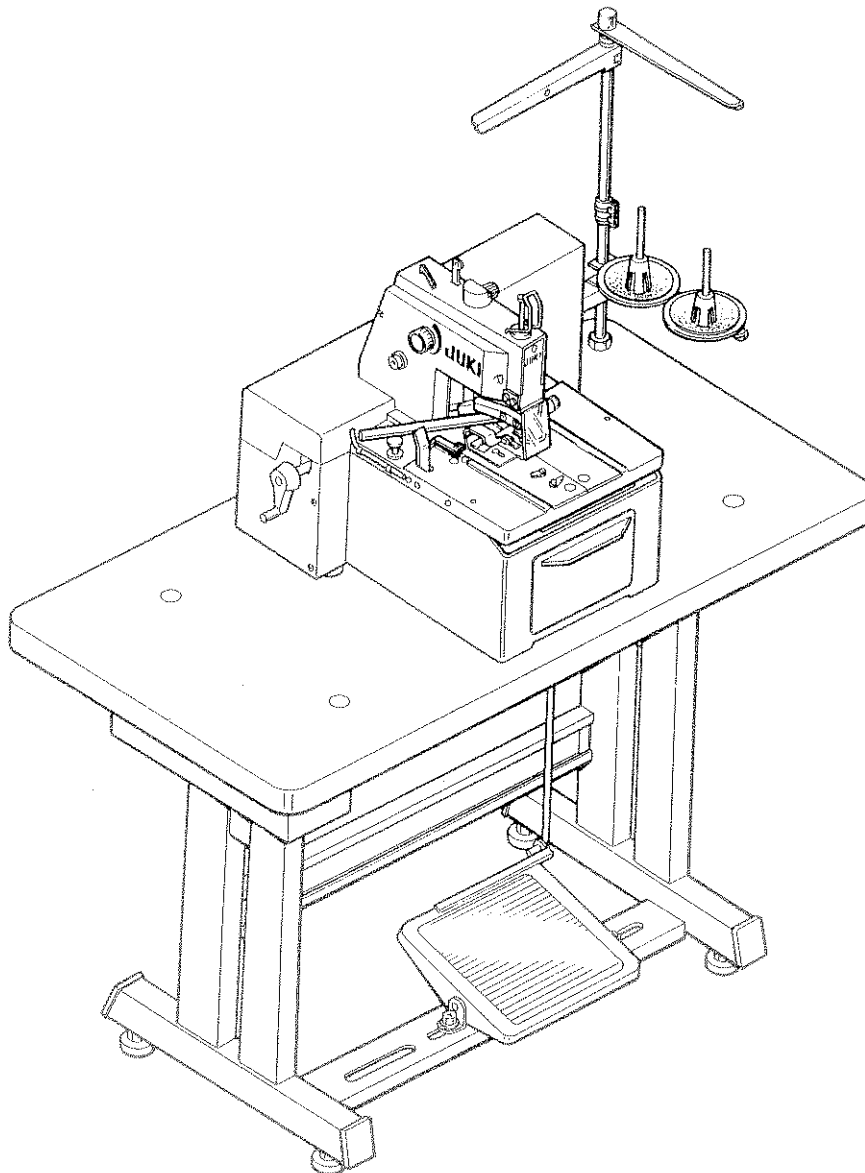


JUKI

1-Needle Double Chainstitch
Eyelet Button-Holing Industrial Sewing Machine
高速一本針二重環縫鳩目穴かがりミシン

MEB-1890

PARTS LIST



19552207
0421-00

HOW TO MAKE USE OF THIS PARTS LIST

パーツリストの見方

1. The part numbers of parts shown in the figure indicate the corresponding numbers (Ref. No.) shown by the Index.
図に示された部品の品番は、図にふられているNo (Ref.No.)に対応するインデックスによって、その品番がわかります

2. Explanation of codes
記号の説明

1) Codes on the "Note" column
"注記"欄の記号

- ① *..... means this part is changed from the previous parts list.
前回のパーツリストに対して今回変更された部品を意味します
- ② #01..... refer to the "Note" explanation at bottom of page.
#01 ページ下の"注記"の説明を参照して下さい

2) Codes on the "E.C. (Engineering change)" column
"変更年月"欄の記号

- ① A.10/83.... Added from October, 1983
1983年10月より追加された
- ② D.10/83.... Obsoleted from October, 1983
1983年10月より削除された

③ When previous parts (Obsoleted part) and new parts (Added parts) are not interchangeable with each other:
部品の互換性がない変更の場合

In this case, even obsoleted part (D.) can be ordered with the obsoleted part number, so select the parts with changed dates and place your orders.
この場合は削除(D)された品番でもご注文できますから、変更年月により、いずれかの部品を選択してご注文下さい

Example (例)

Ref. No.	Note 注記	Part No. 品番	Description	E.C. 変更年月	品名	Amt. Req. 数量
1	*	B1401-100-000	Needle bar	D.10/83	ハリホー	-
1-1	*	B1401-100-000-A	Needle bar	A.10/83	ハリホー	1
2	*	B1105-200-000	Frame cover	D.10/83	B1105-300-000	-
	*	B1105-300-000	Frame cover	A.10/83	フレームカバー	1

④ In case when previous parts and new part are interchangeable with each other:
部品の互換性がある場合の変更

In this case the new part number is replaced on the "品名 (Japanese)" column of the previous parts, so please order by the new part number.
この場合は、旧部品の和文品名欄にそれにかわる新しい品番が記入してありますので、新しい品番でご注文下さい

⑤ C.10/83

1	*	B1105-500-000	Frame cover	C.10/83	B1105-600-000	1
		↑ Correct No. 正しい品番			↑ Wrong No. 誤まり品番	

Please order by the correct part number.
正しい品番でご注文下さい

⑥ M.10/83.... The amount required is changed from October, 1983
The new amount required is shown in the "Amt. Req." column.
1983年10月より数量が変更になった。この場合数量欄には新しい数量が表示してあります

3) Codes on the "Amt. Req." column
"数量"欄の記号

- ① 2..... Indicates amount required is 2.
数量、2個を表わします
- ② 2.0..... Indicates length in meters. (unit is meter)
長さ、2メートルを表わします。(単位はメートルです)
- ③ -..... Indicates parts obsoleted from the parts list.
このパーツリストから削除された部品です
- ④ (1)..... Indicates sub parts which construct the assembly part.
Assembly part is shown as "asm." and クミ in Japanese, in the "Description" column.
組部品を構成している子部品を表わします。組部品は品名欄に英文で "asm." 和文でクミと表示してあります

When Ordering The Spare Parts:

In order to ensure that we deliver the correct parts to you, please clearly state when ordering the corresponding PART NUMBER (ex. B1109-012-A00) and also the PARTS LIST NUMBER (ex. 0010-01, given at the top right of the cover) or the MACHINE SERIAL NUMBER, because there are some parts which have been changed.

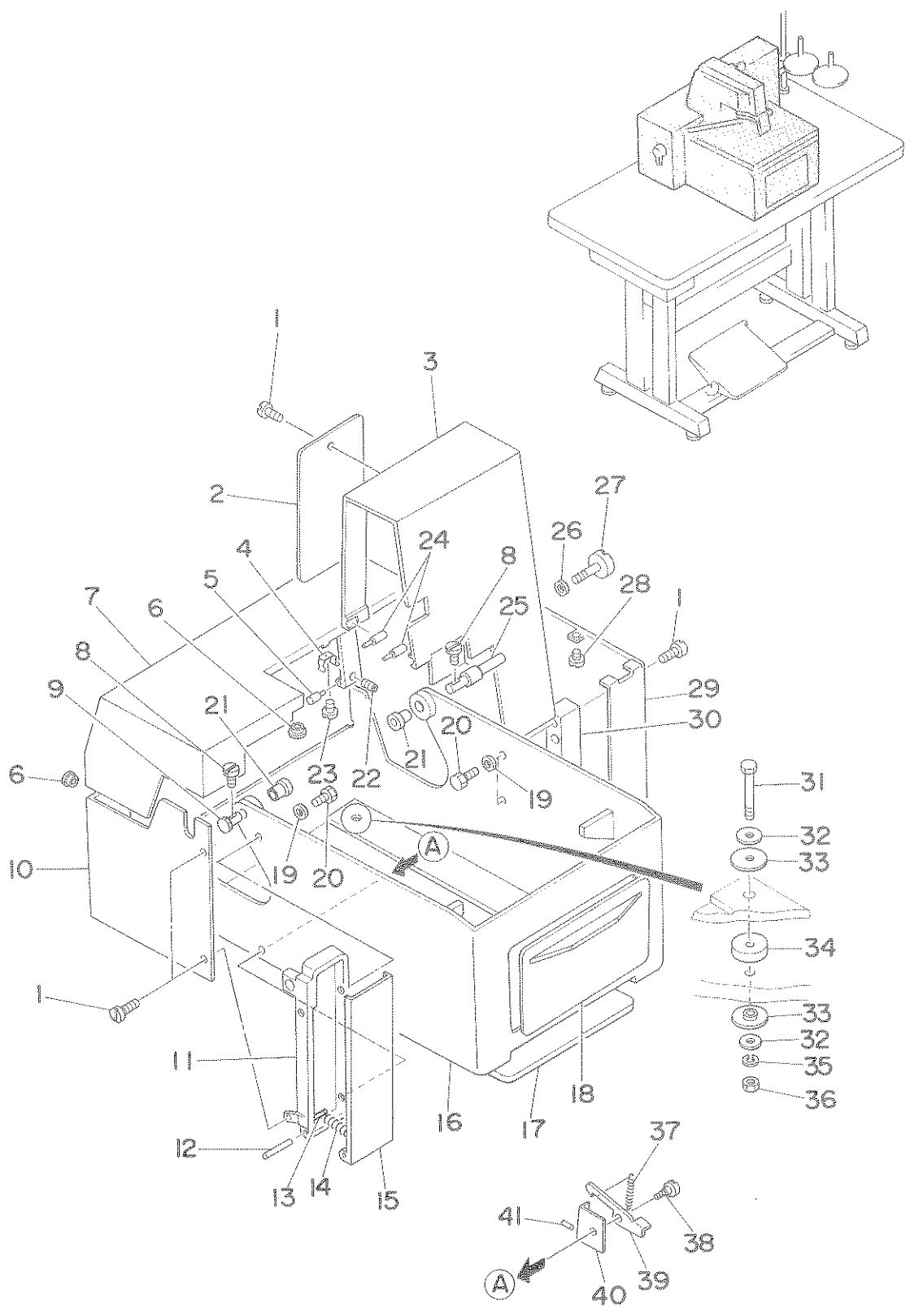
補用部品注文の際のご注意

このパーツリストに記載されている補用部品をご注文の際は、部品の番号(例えば、B1109-012-A00)でご注文下さい。合わせて、ご覧のパーツリストの管理番号(表紙右上、例えば、No0010-01)又は、機械番号をご連絡頂ければ幸いです。又、改良のため部品の一部が変更になる場合がありますのでご了承下さい。

CONTENTS
目 次

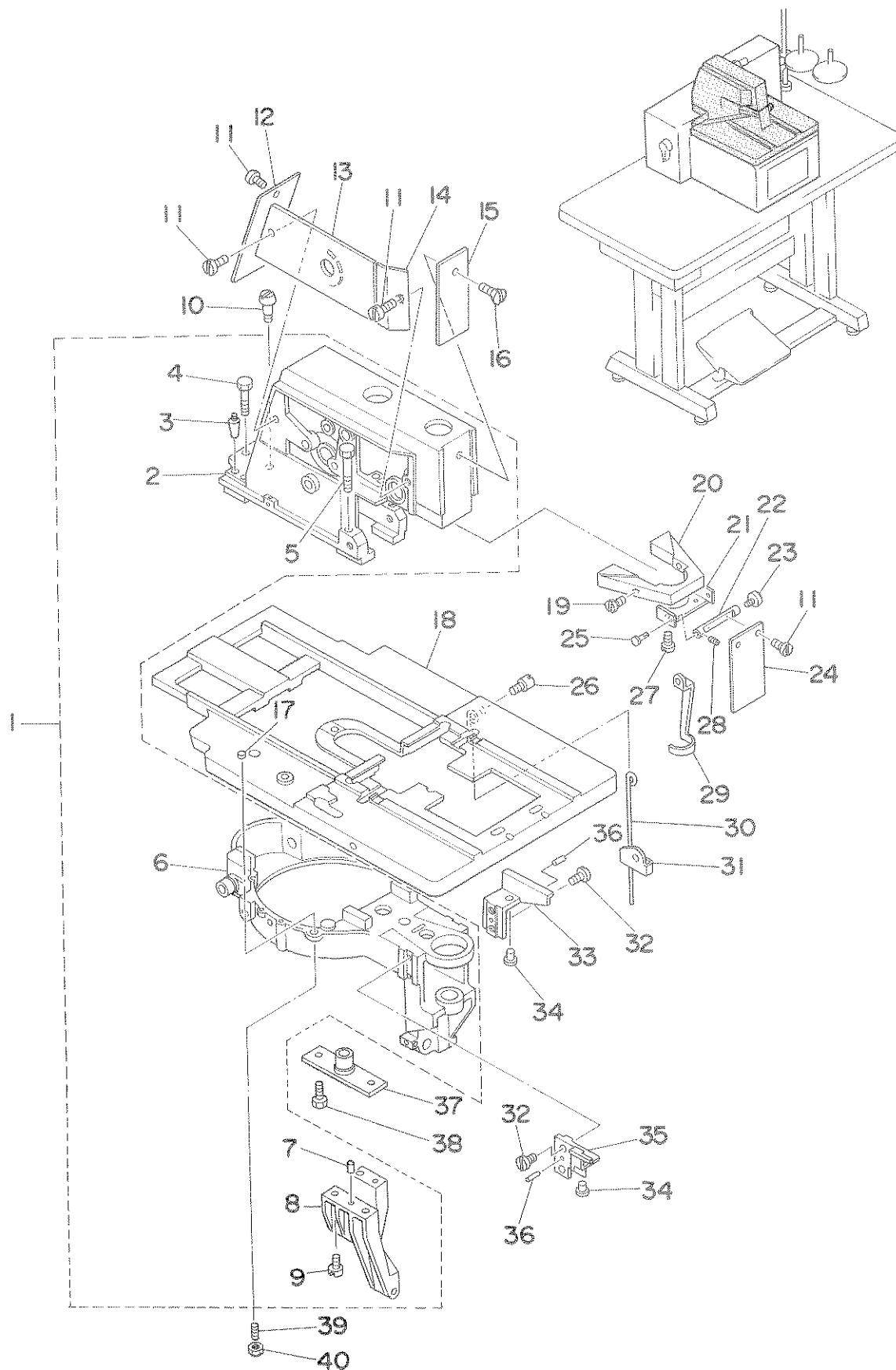
1. FRAME & MISCELLANEOUS COVER COMPONENTS (1)	1
頭部・外装関係(1)	
2. FRAME & MISCELLANEOUS COVER COMPONENTS (2)	3
頭部・外装関係(2)	
3. NEEDLE BAR COMPONENTS (1)	5
針棒関係(1)	
4. NEEDLE BAR COMPONENTS (2)	7
針棒関係(2)	
5. CLAMPING COMPONENTS (1)	9
クランプ関係(1)	
6. CLAMPING COMPONENTS (2)	11
クランプ関係(2)	
7. STARTING COMPONENTS	13
起動関係	
8. MAIN SHAFT COMPONENTS	15
主軸関係	
9. UPPER SHAFT COMPONENTS	17
上軸関係	
10. FEED MECHANISM COMPONENTS	19
送り関係	
11. LOOPER DRIVE COMPONENTS (1)	21
ルーバー駆動関係(1)	
12. LOOPER DRIVE COMPONENTS (2)	23
ルーバー駆動関係(2)	
13. MAIN CAM & PATTERN COMPONENTS	25
主カム・パターン関係	
14. KNIFE COMPONENTS	27
メス関係	
15. STOP-MOTION COMPONENTS	29
遮断関係	
16. THREAD TAKE-UP LEVER & THREAD GUIDE COMPONENTS	31
天びん・糸案内関係	
17. LUBRICATION MECHANISM COMPONENTS	33
給油関係	
18. EMERGENCY STOPPER COMPONENTS (1)	35
緊急停止関係(1)	
19. EMERGENCY STOPPER COMPONENTS (2)	37
緊急停止関係(2)	
20. THREAD STAND COMPONENTS	39
糸立装置	
21. TABLE COMPONENTS	41
脚卓関係	
22. ACCESSORY COMPONENTS	43
付属品関係	
NUMERICAL INDEX OF PARTS	45
索引	

1. FRAME & MISCELLANEOUS COVER COMPONENTS (1)
 頭部・外装関係 (1)



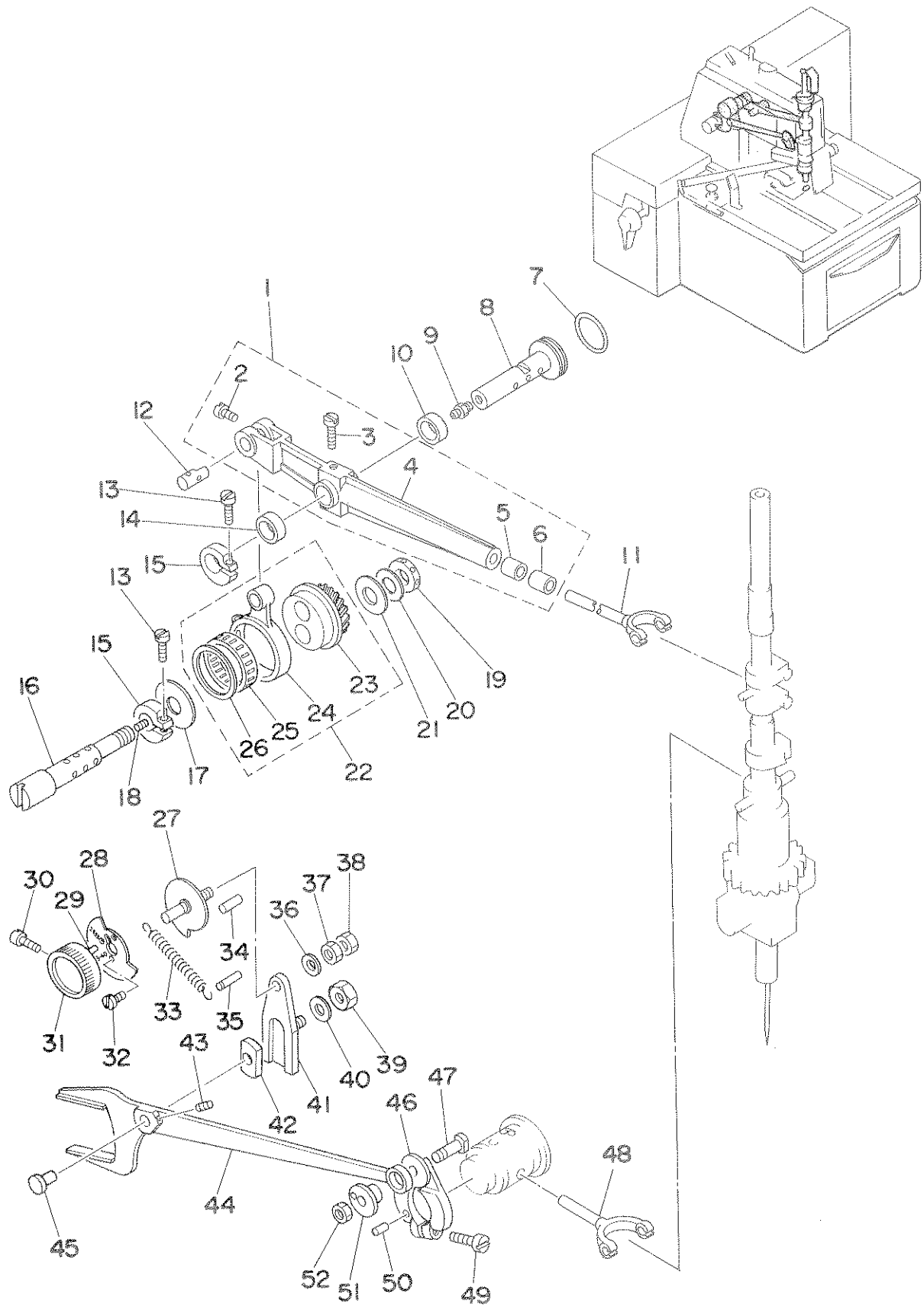
REF.NO.	NOTE	PART NO.	DESCRIPTION	ヒンメイ	AMT.
1		136-09201	SCREW	マルヒラネジ M4 L=7	6
2		136-27906	RIGHT COVER PLATE	ミキ カハ マトイタ	1
3		136-27609	RIGHT COVER	ミキカハ	1
4		136-27401	REAR COVER STOPPER SPRING	コウブ カハ ストッパ ハネ	1
5		136-27203	REAR COVER FULCRUM SHAFT	コウブ カハ シデンシク	2
6		136-25900	BED PLATE SUPPORT BASE RUBBER	ハット フレート ササイタイ コム	2
7		136-27104	REAR COVER	コウブ カハ	1
8		136-03808	SCREW	ヒラネジ M4 L=10	2
9		136-29001	FRAME FULCRUM SHAFT A	トウブ シデンシク (A)	1
10		136-26908	BASE COVER	ハース カハ	1
11		136-28201	FEED PULLEY COVER SUPPORT	オクリ フーリ カハ ササイ	1
12		136-28409	COVER FULCRUM SHAFT	オクリフーリ カハ シデンシク	1
13		136-10209	SUSPENSION SCREW	オクリ フーリカハ ハネカケ	1
14		136-28300	SPRING	オクリ フーリ カハ ハネ	1
15		136-28102	FEED PULLEY COVER	オクリ フーリ カハ	1
16		136-26601	BASE	ハース	1
17		136-29209	OIL RESERVOIR	アブラタマリ	1
18		136-26759	PLATE ASM.	ハース マトイタ (クミ)	1
19		136-21602	WASHER	ヒラサカネ 6.4X12X1.6	3
20		136-13203	SCREW	ロツカケネジ M6 L=10	3
21		136-28904	BUSHING	トウブ シデン プッシュ	2
22		136-00408	SCREW	トメネジ M5 L=8	2
23		136-04400	SCREW	ヒラネジ M3 L=6	1
24		136-27807	RIGHT COVER SUPPORT PIN	ミキ カハ ササイ ヒン	3
25		136-29100	FRAME FULCRUM SHAFT B	トウブ シデン シク (B)	1
26		136-27708	RIGHT COVER CUSHION	ミキ カハ クッション	1
27		136-09102	SCREW	マルヒラネジ M4 L=22	1
28		136-03303	SCREW	ヒラネジ M4 L=6	3
29		136-28003	RIGHT UNDER COVER	ミキ シタ カハ	1
30		136-27005	COVER BASE	ハース カハ トタイ	1
31		136-14003	BOLT	ロツカケネジ M8 L=80	4
32		136-22204	WASHER	ヒラサカネ 9X28X3	8
33		136-29506	CUSHION A	トウブ コテイホルト クッション (A)	8
34		136-29605	CUSHION A	トウブ コテイホルト クッション (A)	4
35		136-23202	SPRING WASHER	ハネサカネ 8.2X13X2	4
36		136-17105	NUT	ロツカケナット M8 L=6	4
37		136-28706	SPRING	トウブ ストッパ フック ハネ	1
38		136-10001	SCREW	タネネジ D=8 H=3	1
39		136-28607	FRAME STOPPER HOOK	トウブ ストッパ フック	1
40		136-28508	FRAME STOPPER	トウブ ストッパ	1
41		136-28805	SPRING HOOK	トウブ ストッパ フック ハネカケ	1

2. FRAME & MISCELLANEOUS COVER COMPONENTS (2)
 頭部・外装関係 (2)



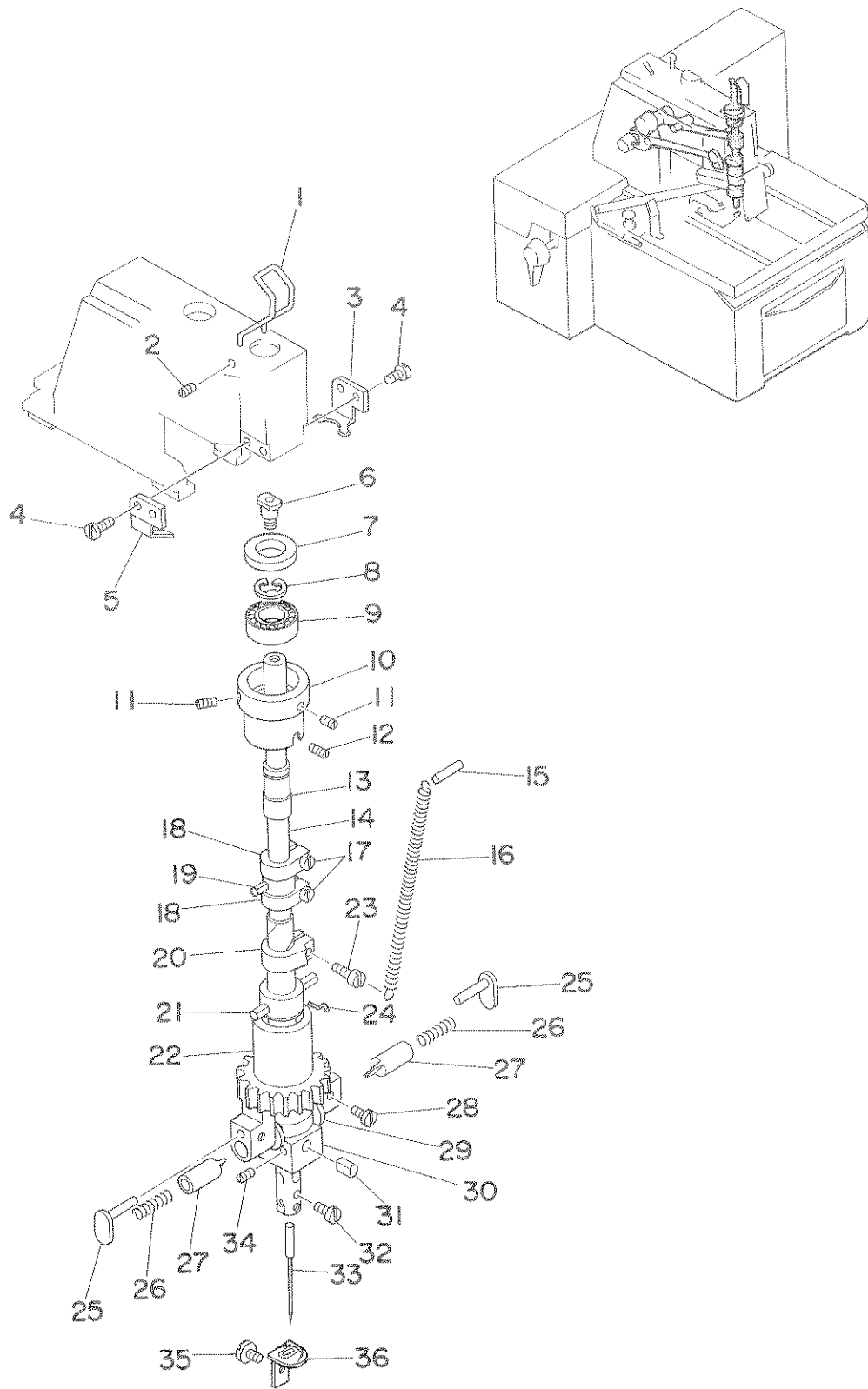
REF. NO.	NOTE	PART NO.	DESCRIPTION	ヒ	ン	メ	イ	AMT.		
1		136-25058	ARM BED ASM.	ア	ム	.	ハ ^ツ (クミ)	1		
2		136-25009	ARM	ア	ム			(1)		
3		136-25207	ARM BED CONNECTING PIN	ア	ム	ハ ^ツ	ケツコ ^ウ ピ ^ン	(3)		
4		136-13906	BOLT	ロ	ツ	カ	クネシ ^ン M8 L=64	(2)		
5		136-13807	BOLT	ロ	ツ	カ	クネシ ^ン M8 L=42	(2)		
6		136-25108	BED	ハ ^ツ				(1)		
7		136-25405	LOOPER DRIVING SHAFT BASE PIN	ル	ハ ^ク	ク	ト ^ウ シ ^ク タ ^イ ピ ^ン	(2)		
8		136-25306	LOOPER DRIVING SHAFT BASE	ル	ハ ^ク	ク	ト ^ウ シ ^ク タ ^イ	(1)		
9		136-06405	SCREW	ヒ	ラ	ネ	シ ^ン M6 L=16	(3)		
10		136-27500	REAR COVER STOPPER	コ	ウ	ブ ^ン	カ ^ハ ^ニ ス ^ト ッ ^パ	1		
11		136-09201	SCREW	マ	ル	ヒ	ラ ^ネ シ ^ン M4 L=7	5		
12		136-26502	PLATE C	マ	ト <td>イ</td> <td>(C)</td> <td>1</td>	イ	(C)	1		
13		136-26304	PLATE A	マ	ト <td>イ</td> <td>(A)</td> <td>1</td>	イ	(A)	1		
14		136-26403	PLATE B	マ	ト <td>イ</td> <td>(B)</td> <td>1</td>	イ	(B)	1		
15		136-26205	FACE PLATE	メ	ン	イ		1		
16		136-14805	SCREW	マ	ル	サ	ラ ^ネ シ ^ン M4 L=4	1		
17		136-26007	PLATE SUPPORT BLOCK	プ	レ	ー	サ	サ	2	
18		136-25504	BED PLATE	ハ ^ツ	プ	レ	ー	1		
19		136-05001	SCREW	ヒ	ラ	ネ	シ ^ン M4 L=6	2		
20		136-30207	GEAR COVER	ア	リ	ホ ^ウ	ウ	セ	ン	1
21		136-30009	SAFETY COVER INSTALLING BASE	ア	ン	セ	ン	1		
22		136-29803	SAFETY COVER SHAFT	ア	ン	セ	ン	1		
23		136-11900	SCREW	ア	ン	セ	ン	1		
24		136-29704	SAFETY COVER	ア	ン	セ	ン	1		
25		136-29902	SAFETY COVER SHAFT PIN	ア	ン	セ	ン	1		
26		136-12304	SCREW	ト	ウ	ブ ^ン	サ	ラ	1	
27		136-04400	SCREW	ヒ	ラ	ネ	シ ^ン M3 L=6	2		
28		136-00309	SCREW	ト	メ	ネ	シ ^ン M4 L=4	1		
29		136-30108	FINGER GUARD	コ	ヒ <td>カ <td>ー</td> <td></td> <td>1</td> </td>	カ <td>ー</td> <td></td> <td>1</td>	ー		1	
30		136-29308	FRAME SUPPORT SHAFT	ト	ウ	ブ ^ン	サ	ラ	1	
31		136-29407	STOPPER	ト	ウ	ブ ^ン	サ	ラ	1	
32		136-03006	SCREW	ヒ	ラ	ネ	シ ^ン M8 L=16	4		
33		136-25603	BED PLATE SUPPORT BASE, RIGHT	ハ ^ツ	プ	レ	ー	1		
34		136-25900	BED PLATE SUPPORT BASE RUBBER	ハ ^ツ	プ	レ	ー	2		
35		136-25702	BED PLATE SUPPORT BASE, LEFT	ハ ^ツ	プ	レ	ー	1		
36		136-25801	PIN	プ	レ	ー	サ	ラ	2	
37		136-26106	MAIN CAM GUIDE SHAFT	メ	イン	カ	ム	1		
38		136-13609	SCREW	ロ	ツ	カ	クネシ ^ン M10 L=16	2		
39		136-00002	SCREW	ト	メ	ネ	シ ^ン M8X1 L=18	2		
40		136-18905	NUT	ロ	ツ	カ	クナ	2		

3. NEEDLE BAR COMPONENTS (1)
針棒關係 (1)



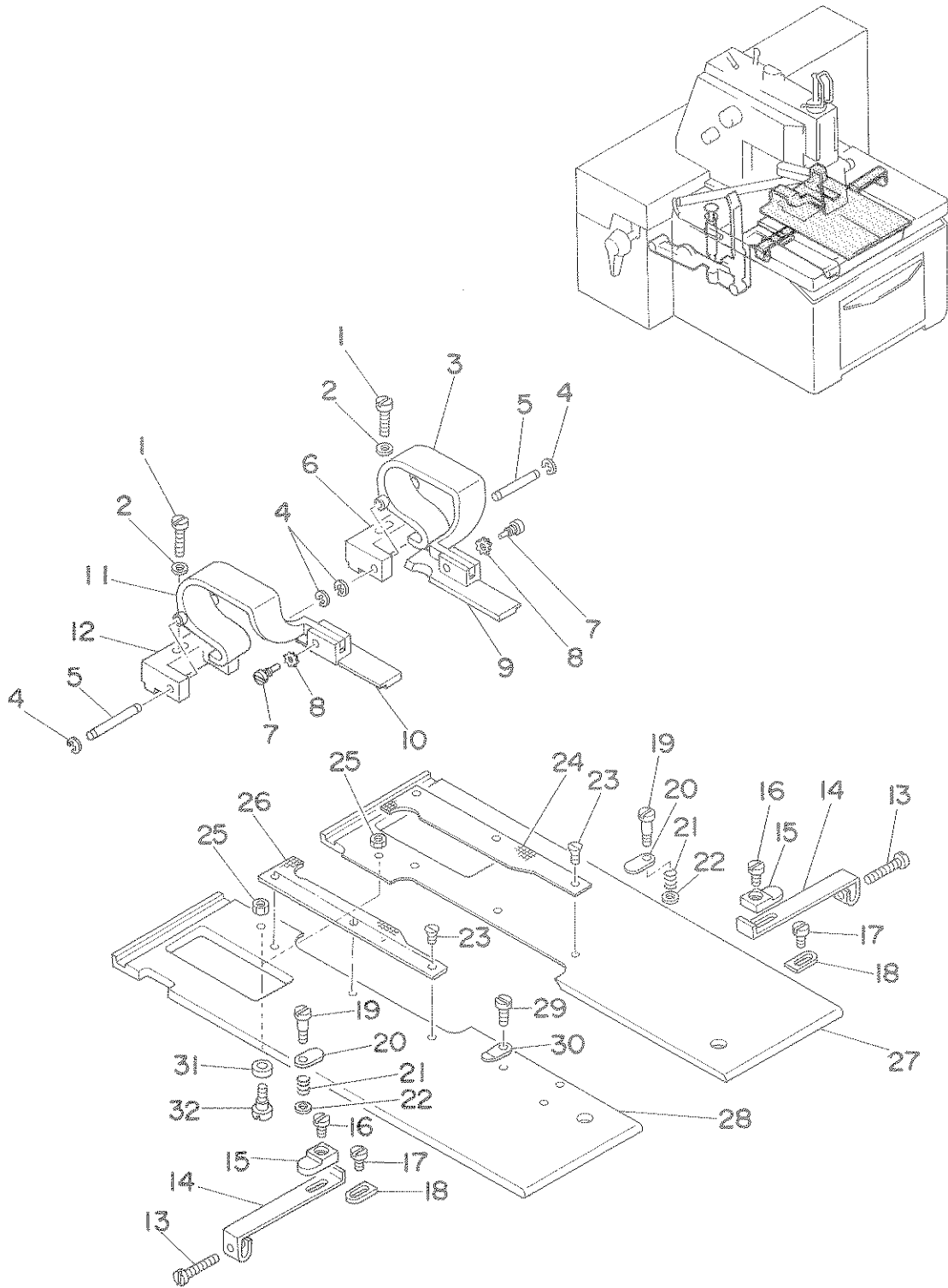
REF. NO.	NOTE	PART NO.	DESCRIPTION	ヒ	ン	メ	イ	AMT.	
1		136-32054	ARM ASM.	ハリホ	ウ	シ	ョウケ	ウテ (クミ)	1
2		136-05407	SCREW	ヒラネジ	M3	L=8		(1)	
3		136-08708	SCREW	ヒラネジ	M6X0.75	L=14		(1)	
4		136-32005	ARM	ハリホ	ウ	シ	ョウケ	ウテ	(1)
5		136-32104	METAL	ハリホ	ウ	シ	ョウケ	フタマタメタル(A)	(1)
6		136-32203	METAL	ハリホ	ウ	シ	ョウケ	フタマタメタル(B)	(1)
7		136-32807	GREASE LID	ケリス	フタ			1	
8		136-32302	SHAFT	ハリホ	ウ	シ	ョウケ	シク	1
9		136-32401	GREASE LUBRICATING HOLE	ケリス	チュウニュウク	チ		1	
10		136-32500	METAL	ハリホ	ウ	シ	ョウケ	シク メタル(A)	1
11		136-31908	FORK	ハリホ	ウ	シ	ョウケ	フタマタ	1
12		136-32906	ROCK LINK SHAFT	シ	ョウケ	ヨウト	ウ	リンクシク	1
13		136-05308	SCREW	ヒラネジ	M4	L=14		2	
14		136-32609	METAL	ハリホ	ウ	シ	ョウケ	シク メタル(B)	1
15		136-32708	COLLAR	ハリホ	ウ	シ	ョウケ	シク カラー	2
16		136-33300	NEEDLE BAR DRIVING SHAFT	ハリホ	ウ	クト	ウ	シク	1
17		136-33409	NEEDLE BAR DRIVING SPACER B	ハリホ	ウ	クト	ウ	スバ	チ (B)
18		136-00606	SCREW	トメネジ	M4	L=6		1	
19		136-20000	NUT	ハリホ	ウ	クト	ウ	シク トメナツト	1
20		136-22006	WASHER	ヒラサ	カ	ネ	10.5X21X2	1	
21		136-21206	SPACER	ハリホ	ウ	クト	ウ	スバ	チ (A)
22		136-33052	NEEDLE BAR DRIVING GEAR ASM.	ハリホ	ウ	クト	ウ	キ	ヤ (クミ)
23		136-33003	NEEDLE BAR DRIVING GEAR	ハリホ	ウ	クト	ウ	キ	ヤ
24		136-33102	ROCK LINK	シ	ョウケ	ヨウト	ウ	リンク	(1)
25		136-33201	DRIVING GEAR NEEDLE	クト	ウ	キ	ヤ	ニート	ル
26		136-23608	SPACER	ニート	ル	スバ	チ	(1)	
27		136-34407	ADJUST CAM	ハリホ	ウ	チュウセツ	カム	1	
28		136-34506	ADJUST STOPPER	ハリフリ	チュウセツ	ストップ	ハ	ピ	ン
29		136-34704	PIN	ハリフリ	チュウセツ	ツマミ	ピ	ン	1
30		136-03808	SCREW	ヒラネジ	M4	L=10		1	
31		136-34605	ADJUST KNOB	ハリフリ	チュウセツ	ツマミ		1	
32		136-03204	SCREW	ヒラネジ	M3	L=4		1	
33		136-34902	ADJUST CAM SPRING	ハリフリ	チュウセツ	カム	ハ	ネ	1
34		136-34803	ADJUST CAM STOPPER PIN	ハリフリ	チュウセツ	カム	ストップ	ハ	ピ
35		136-35008	SPRING HOOK	ハリフリ	チュウセツ	カム	ハ	ネ	カ
36		136-23509	WASHER	サ	ラ	ハ	ネ	サ	カ
37		136-17402	NUT	ロツ	カ	ナツ	ト	M6	L=5
38		136-17303	NUT	ロツ	カ	ナツ	ト	M6	L=3
39		136-18905	NUT	ロツ	カ	ナツ	ト	M8X1	L=5
40		136-21909	WASHER	ヒラサ	カ	ネ	8.4X17X1.2	1	
41		136-34308	NEEDLE BAR ROCK CRANK	ハリホ	ウ	ヨウト	ウ	クランク	1
42		136-34209	NEEDLE BAR ROCK BLOCK	ハリホ	ウ	ヨウト	ウ	カクゴ	マ
43		136-00606	SCREW	トメネジ	M4	L=6		1	
44		136-34001	ROCK CONNECTING ROD	ヨウト	ウ	レンケツ	ロツ	ト	1
45		136-34100	CONNECTING ROD PIN	レンケツ	ロツ	ト	ピ	ン	1
46		136-33706	ROCK CONNECTING BASE	ヨウト	ウ	レンケツ	タ	イ	1
47		136-07809	ROCK CONNECTING ROD	ヨウト	ウ	レンケツ	シク	1	
48		136-36600	FORK	ハリホ	ウ	ヨウト	ウ	フタマタ	1
49		136-08609	SCREW	ヒラネジ	M6X0.75	L=18		1	
50		136-33805	PIN	ヨウト	ウ	レンケツ	トメ	ピ	ン
51		136-33904	ADJUST CAM	セツ	タ	ン	ハ	ハ	チュウセツ
52		136-17006	NUT	ロツ	カ	ナツ	ト	M6X0.75	L=5

4. NEEDLE BAR COMPONENTS (2)
 針棒關係 (2)



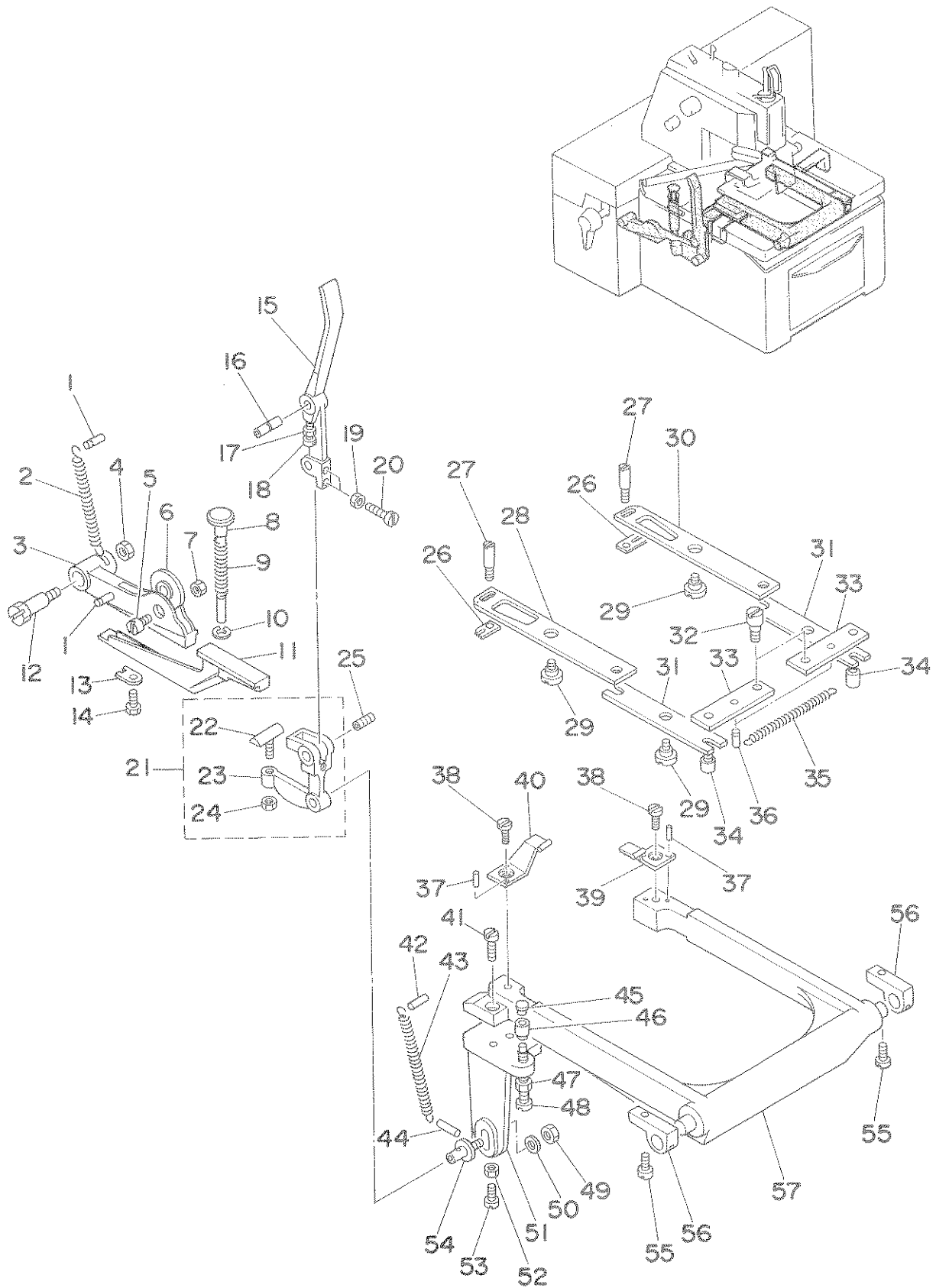
REF. NO.	NOTE	PART NO.	DESCRIPTION	ヒ	ン	メ	イ	ANT.				
1		136-36204	NEEDLE BAR COVER	ハリホ	ウ	カハ	-	1				
2		136-01000	SCREW	トメネジ	M4	L=8		2				
3		136-35602	REVOLUTION GEAR SUPPORT B	ハリホ	ウ	センカイ	キヤ ササエ(B)	1				
4		136-04004	SCREW	ヒラネジ	M5	L=10		4				
5		136-35503	REVOLUTION GEAR SUPPORT A	ハリホ	ウ	センカイ	キヤ ササエ(A)	1				
6		136-31106	NEEDLE BAR THREAD GUIDE	ハリホ	ウ	イト	アンナイ	1				
7		136-31502	NEEDLE BAR GUIDE LID	ハリホ	ウ	カ	イト フタ	1				
8		136-31403	NEEDLE BAR GUIDE E RING	ハリホ	ウ	カ	イト E リンク	1				
9		136-31304	NEEDLE BAR GUIDE BEARING	ハリホ	ウ	カ	イト ハ	アリンク	1			
10		136-31601	METAL	ハリホ	ウ	カ	イト	メタル	1			
11		136-01802	SCREW	トメネジ	M4	L=6		2				
12		136-00705	SCREW	トメネジ	M5	L=5		1				
13		136-31205	NEEDLE BAR GUIDE	ハリホ	ウ	カ	イト	1				
14		136-31007	NEEDLE BAR	ハリホ	ウ			1				
15		136-35305	SPRING HOOK	ハリホ	ウ	ヨウト	ウ リンク	ハ	ネカケ(B)	1		
16		136-35107	ROCK LINK SPRING	ハリホ	ウ	ヨウト	ウ リンク	ハ	ネ	1		
17		136-02909	SCREW	ヒラネジ	M3	L=12		2				
18		136-31809	COLLAR	ハリホ	ウ	シ	ョウケ リンク	カラ	2			
19		136-31700	LINK	ハリホ	ウ	シ	ョウケ	リンク	1			
20		136-33607	NEEDLE BAR ROCK LINK COLLAR	ハリホ	ウ	ヨウト	ウ リンク	カラ	1			
21		136-33508	NEEDLE BAR ROCK LINK	ハリホ	ウ	ヨウト	ウ リンク		1			
22		136-35404	REVOLUTION GEAR	ハリホ	ウ	センカイ	キヤ	1				
23		136-06900	SCREW	ヒラネジ	M4	L=12		1				
24		136-35206	SPRING HOOK	ハリホ	ウ	ヨウト	ウ リンク	ハ	ネカケ(A)	1		
25		136-36105	ROCK GUIDE LID	ヨウト	ウ	カ	イト	フタ	2			
26		136-36006	NEEDLE BAR ROCK GUIDE SPRING	ハリホ	ウ	ヨウト	ウ	カ	イト	ハ	ネ	2
27		136-35909	NEEDLE BAR ROCK GUIDE	ハリホ	ウ	ヨウト	ウ	カ	イト		2	
28		136-06504	SCREW	ヒラネジ	M3.5	L=6		2				
29		136-22808	COLLAR	ハリホ	ウ	ヨウト	ウ	カラ		2		
30		136-35701	NEEDLE BAR ROCK BASE	ハリホ	ウ	ヨウト	ウ	タイ		1		
31		136-35800	NEEDLE BAR THRUST PIN	ハリホ	ウ	スラスト	ピン		1			
32		136-07403	SCREW	マルヒラネジ	M3X0.35	L=5		1				
33		MC-0828010-00	NEEDLE 1807D #100	ハリ	1807D	#100		1				
34		136-00200	SCREW	トメネジ	M5X0.5	L=5		2				
35		136-08005	SCREW	マルヒラネジ	M4X0.5	L=3		1				
36		136-36303	THROAT PLATE 2.5-3.5	ハリ	タイ	(2.5-3.5)		1				

5. CLAMPING COMPONENTS (1)
クランプ関係 (1)



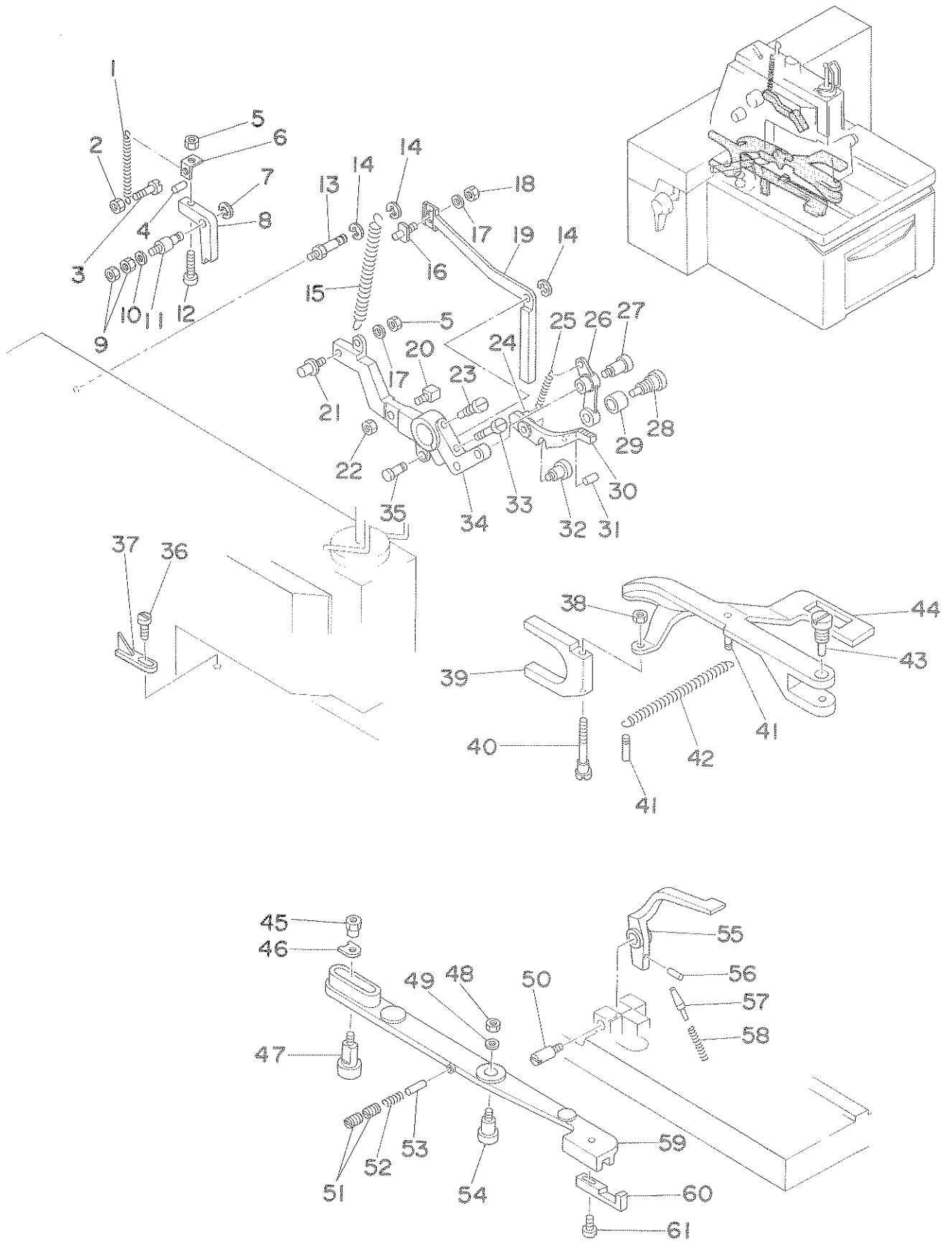
REF. NO.	NOTE	PART NO.	DESCRIPTION	ヒ	ソ	メ	イ	AMT.
1		136-07700	SCREW	ヒラネジ	M4	L=18		2
2		136-22600	SPRING WASHER	ヒラサ	カ	ネ 4.3X9X0.8		2
3		136-38507	WORK CLAMP ARM	オサエウテ	(ミキ)			1
4		136-38804	RING	オサエウテ	シテンシク	Eリング		4
5		136-38705	WORK CLAMP ARM FULCRUM SHAFT	オサエウテ	シテンシク			2
6		136-38903	WORK CLAMP ARM INSTALLING BASE	オサエウテ	トリツケタ	イ (ヒタリ)		1
7		136-12205	SCREW	オサエアシ	トリツケネジ			2
8		136-23806	SPRING WASHER	ハツキ	サ	カ ね M3		2
9		136-37301	WORK CLAMP FOOT	オサエアシ	(ハト ,ミキ)			1
10		136-37905	WORK CLAMP FOOT	オサエアシ	(ハト ,ヒタリ)			1
11		136-38606	WORK CLAMP ARM	オサエウテ	(ヒタリ)			1
12		136-39000	WORK CLAMP ARM INSTALLING BASE	オサエウテ	トリツケタ	イ (ヒタリ)		1
13		136-03105	SCREW	ヒラネジ	M4	L=25		2
14		136-41006	SLIDE ADJUST PLATE	スライト	チョウセツ	イタ		2
15		136-41105	PLATE	スライト	チョウセツ	トメ	イタ	2
16		136-07205	SCREW	ヒラネジ	M5	L=8		2
17		136-07601	SCREW	ヒラネジ	M4	L=6		2
18		136-40909	SLIDE STOPPER	スライト	ストップ			2
19		136-10407	SCREW	タ	ンネジ	D=5 H=10		2
20		136-40602	CLAMP SUPPORT PLATE	クランプ	ホシ	イタ		2
21		136-40701	CLAMP SUPPORT SPRING	クランプ	ホシ	A	ネ	2
22		136-21404	WASHER	クランプ	ホシ	サ	カ ね	2
23		136-08807	SCREW	サ	ラネジ	M2.5 L=32		6
24		136-39703	PRESSER SUPPORT PLATE	オサエ	ウケ	イタ (ハト ,ミキ)		1
25		136-19200	NUT	Hツカケ	ナット	M4 L=3.2		2
26		136-40107	PRESSER SUPPORT PLATE	オサエ	ウケ	イタ (ハト ,ヒタリ)		1
27		136-39307	WORK CLAMP PLATE	オサエ	イタ (ミキ)			1
28		136-39406	WORK CLAMP PLATE	オサエ	イタ (ヒタリ)			1
29		136-06009	SCREW	ヒラネジ	M2.5	L=5		1
30		136-40503	CLAMP	シタイト	クランプ			1
31		136-40800	CLAMP SLIDE ROLLER	クランプ	スライト	コ	ロ	2
32		136-09904	CLAMP SLIDE SHAFT	タ	ンネジ	D=15 H=4.5		2

6. CLAMPING COMPONENTS (2)
 クランプ関係 (2)



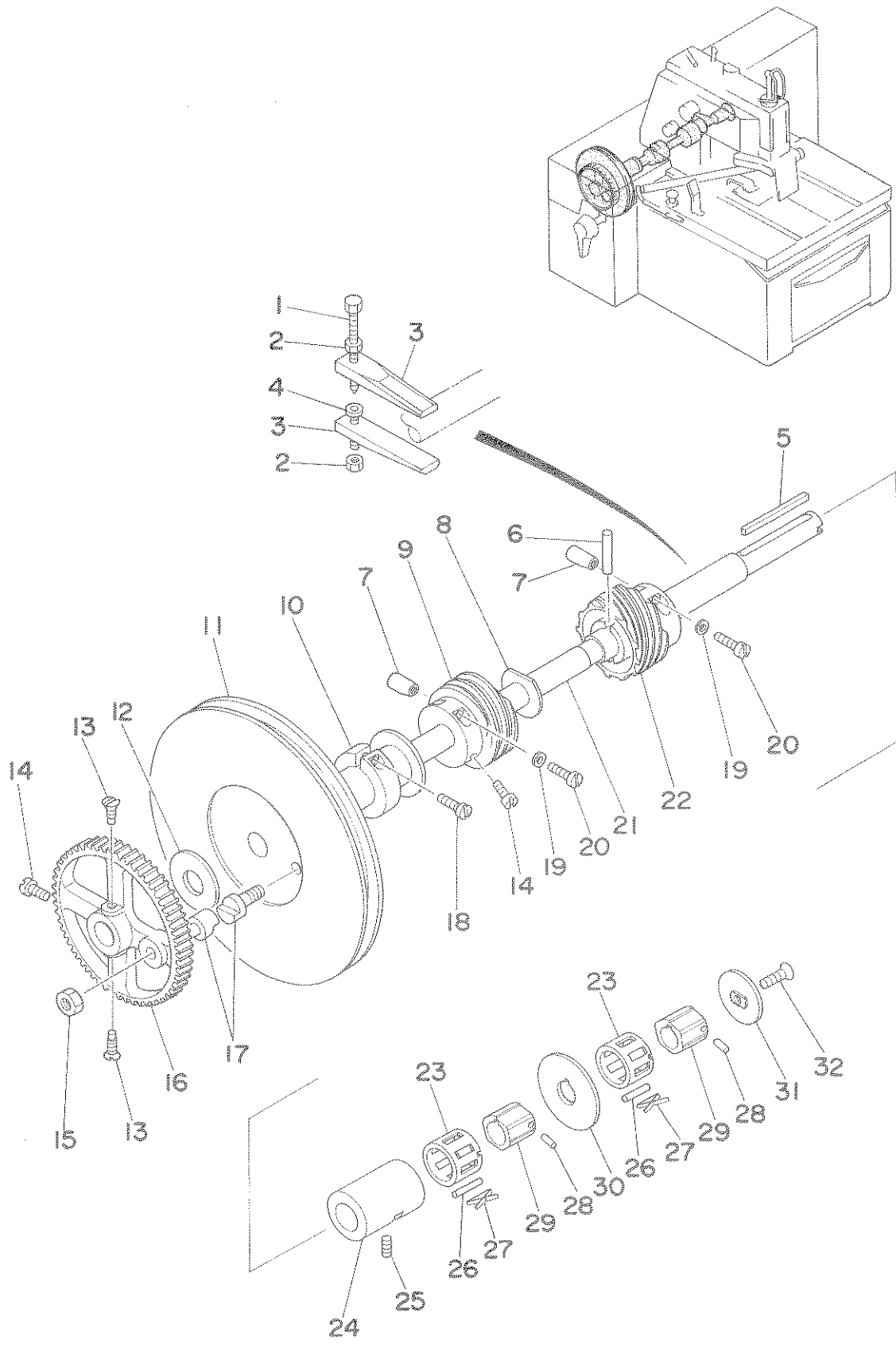
REF.NO.	NOTE	PART NO.	DESCRIPTION	ヒ シ ム イ	AMT.
1		136-44208	SPRING HOOK	クランプ° キト°ウ ハ°ネカケ	2
2		136-44109	SPRING	クランプ° キト°ウ ハ°ネ	1
3		136-43804	CLAMP STARTING BASE	クランプ° キト°ウタ°イ	1
4		136-18608	NUT	ロツカクナツト M10 L=8	1
5		136-44000	ROLLER SHAFT	クランプ°キト°ウ コロシ°ク	1
6		136-43903	ROLLER	クランプ° キト°ウ コロ	1
7		136-17006	NUT	ロツカクナツト M6X0.75 L=5	1
8		136-44307	WORK CLAMP SUPPORT LEVER	オサエ ホシ°レハ°-	1
9		136-44406	SPRING	オサエ ホシ°レハ°- ハ°ネ	1
10		136-44505	E-RING	オサエ ホシ°レハ°- Eリング°	1
11		136-43606	CLAMP STARTING ARM	クランプ° キト°ウ ウデ°	1
12		136-14300	SCREW	タ°ンネシ°D=12 H=36.2	1
13		136-43705	CLAMP TIMING ADJUST PLATE	クランプ° タイミング° チョウセツイタ	1
14		136-13500	SCREW	ロツカクネシ°M6 L=16	1
15		136-43200	HAND LIFTER LEVER	オサエアケ° レハ°-	1
16		136-43309	HAND LIFTER FULCRUM SHAFT	オサエアケ°レハ°- シテンシ°ク	1
17		136-18103	NUT	ロツカクナツト M4 L=2	1
18		136-05100	SCREW	ヒラネシ°M4 L=16	1
19		136-18806	NUT	ロツカクナツト M3 L=1.6	2
20		136-06306	SCREW	ヒラネシ° M3 L=12	2
21		136-43457	HAND LIFTER FORK ASM.	オサエアケ° フタマタ (クミ)	1
22		136-14706	SCREW	オサエアケ° チョウセツネシ°	(1)
23		136-43408	HAND LIFTER FORK	オサエアケ° フタマタ	(1)
24		136-17006	NUT	ロツカクナツト M6X0.75 L=5	(1)
25		136-43507	SUPPORT SHAFT	オサエアケ° フタマタ シテンシ°ク	1
26		136-41907	PLATE	スライト° セイキ°ヨ ヒ°ン トメイタ	2
27		136-12403	PIN	スライト°セイキ°ヨヒ°ン(B)	2
28		136-41808	SLIDE CONTROL LINK, LEFT	スライト° セイキ°ヨ リンク (ヒタ°リ)	1
29		136-09805	SCREW	タ°ンネシ°D=8 H=27	4
30		136-41709	SLIDE CONTROL LINK, RIGHT	スライト° セイキ°ヨ リンク (ミキ°)	1
31		136-41600	FORK	セイキ°ヨ リンク フタマタ	2
32		136-10605	PIN	スライト°セイキ°ヨヒ°ン(A)	2
33		136-41204	SLIDE CONTROL BASE	スライト° セイキ°ヨタ°イ	2
34		136-41303	PIN	セイキ°ヨタ°イ ヒ°ン	2
35		136-41402	SPRING	スライト° セイキ°ヨハ°ネ	1
36		136-28805	SPRING HOOK	トウブ°ストッパ°-フック ハ°ネカケ	2
37		136-42202	PIN	クランプ° サト°ウツメ トメヒ°ン	4
38		136-04905	SCREW	ヒラネシ°M6 L=10	2
39		136-42004	LINK, RIGHT	クランプ° サト°ウ ツメ(ミキ°)	1
40		136-42103	LINK, LEFT	クランプ° サト°ウ ツメ (ヒタ°リ)	1
41		136-04301	SCREW	ヒラネシ°M6 L=12	2
42		136-42707	SPRING HOOK	クランプ°サト°ウハ°ネ ハ°ネカケ A	1
43		136-42608	CLAMP MOVING SPRING	クランプ° サト°ウ ハ°ネ	1
44		136-42806	SPRING HOOK	クランプ°サト°ウハ°ネ ハ°ネカケ B	1
45		136-25900	BED PLATE SUPPORT BASE RUBBER	ハ°ット プ°レート ササエタ°イ コム	1
46		136-43101	CLAMP CUSHION BASE	クランプ° クッション ウケタ°イ	1
47		136-17006	NUT	ロツカクナツト M6X0.75 L=5	1
48		136-11504	SCREW	オサエアケ° チョウセツネシ°	1
49		136-18509	NUT	ロツカクナツト M8 L=6	1
50		136-21909	WASHER	ヒラサ°カ°ネ 8.4X17X1.2	1
51		136-42509	CLAMP MOVING BASE	クランプ° サト°ウタ°イ	1
52		136-18103	NUT	ロツカクナツト M4 L=2	1
53		136-05100	SCREW	ヒラネシ°M4 L=16	1
54		136-42905	PIN	オサエアツ チョウセツヒ°ン	1
55		136-06405	SCREW	ヒラネシ° M6 L=16	2
56		136-42400	CLAMP MOVING ARM SUPPORT	クランプ° サト°ウ ウデ° オサエ	2
57		136-42301	CLAMP MOVING ARM	クランプ° サト°ウ ウデ°	1

7. STARTING COMPONENTS
起動關係



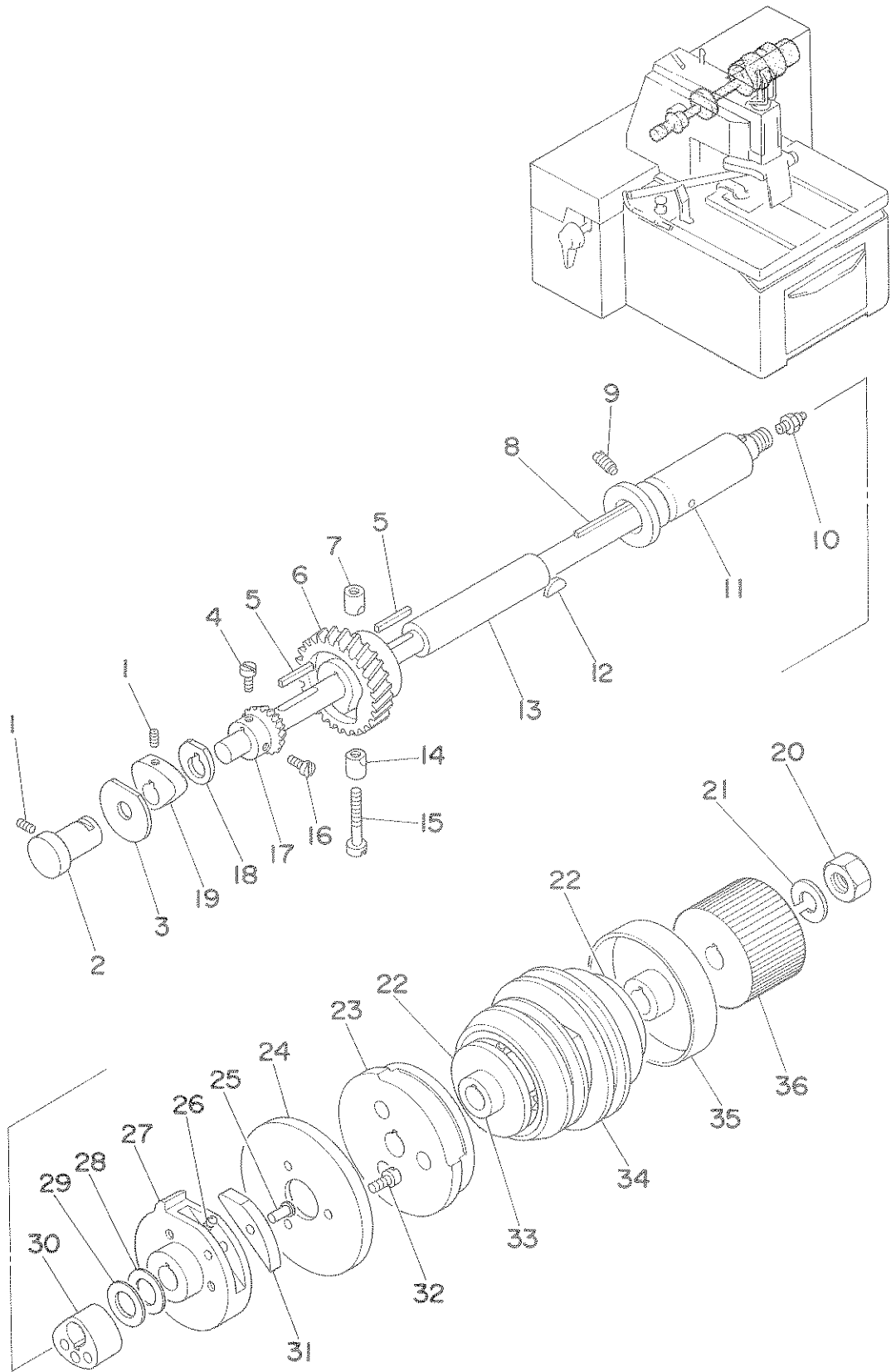
REF. NO.	NOTE	PART NO.	DESCRIPTION	ヒンメイ	AMT.
1		136-48308	SPRING	シフト ホジ リンク ハネ	1
2		136-17709	NUT	ロツカクナツト M3 L=2.4	1
3		136-06306	SCREW	ヒラネジ M3 L=12	1
4		136-48506	SPRING HOOK	シフトホジ リンク ハネカケ	1
5		136-17808	NUT	ロツカクナツト M5 L=4	2
6		136-48407	SPRING HOOK BASE	シフトホジ リンク ハネカケタイ	1
7		136-48209	RING	シフトホジ リンク シェク トメリンク	1
8		136-48001	SHIFT SUPPORT LINK	シフト ホジ リンク	1
9		136-17402	NUT	ロツカクナツト M6 L=5	2
10		136-21602	WASHER	ヒラサカネ 6.4X12X1.6	1
11		136-48100	SHIFT SUPPORT LINK SHAFT	シフト ホジ リンク シェク	1
12		136-09706	SCREW	リンク カイジ ヨネジ	1
13		136-47003	SPRING HOOK	サンボウウチ ハネカケ	1
14		136-44505	E-RING	オサエ ホジレハ Eリンク	3
15		136-46906	SPRING	サンボウウチ ハネ	1
16		136-47300	SHIFT SUPPORT BLOCK	シフト ホジ コマ	1
17		136-21800	WASHER	ヒラサカネ 5.3X10X1	2
18		136-17808	NUT	ロツカクナツト M5 L=4	1
19		136-47102	SHIFT LEVER LINK	シフト レハ リンク	1
20		136-14409	SCREW	キトウホジ コマ	1
21		136-46807	PIN	キトウ カイジ ヨピン	1
22		136-18400	NUT	ロツカクナツト M6 L=5	1
23		136-12106	SCREW	ヒラネジ M6X0.75 L=14	1
24		136-47706	SPRING HOOK	ヌイ キトウ セイ ヨイタ ハネカケ	1
25		136-47607	SPRING	ヌイ キトウ セイ ヨイタ ハネ	1
26		136-47409	STARTING ARM	ヌイ キトウ ウチ	1
27		136-10803	SCREW	タネネジ D=7 H=14.2	1
28		136-10902	STARTING ROLLER SHAFT	ヌイキトウローラシク	1
29		136-48605	STARTING ROLLER	ヌイ キトウ ローラ	1
30		136-47508	STARTING CONTROL PLATE	ヌイ キトウ セイ ヨイタ	1
31		136-47805	PIN	ヌイ キトウウチ ストップ ピン	1
32		136-10704	SCREW	タネネジ D=7 H=5.6	1
33		136-06603	SCREW	ヒラネジ M6 L=25	1
34		136-46708	ARM	サンボウ ウチ	1
35		136-47201	SHIFT LEVER LINK SHAFT	シフト レハ リンク シェク	1
36		136-07304	SCREW	ヒラネジ M5 L=10	1
37		136-47904	STOPPER	ヌイ キトウウチ ストップ	1
38		136-18400	NUT	ロツカクナツト M6 L=5	1
39		136-46609	STARTING SHIFT FORK	キトウ シフト フタマタ	1
40		136-08500	SCREW	タネネジ D=6 H=15	1
41		136-44208	SPRING HOOK	クランプ キトウ ハネカケ	2
42		136-44109	SPRING	クランプ キトウ ハネ	1
43		136-46500	SCREW	キトウ シフトレハ トメネジ	1
44		136-46401	STARTING SHIFT LEVER	キトウ シフト レハ	1
45		136-19408	NUT	キトウチヨウセツシク トメナツト	1
46		136-43705	CLAMP TIMING ADJUST PLATE	クランプ タイミング チョウセツイタ	1
47		136-46302	STARTING ADJUST SHAFT	キトウ チョウセツ シェク	1
48		136-19309	NUT	ロツカクナツト M6 L=5	1
49		136-22105	WASHER	ヒラサカネ 6.4X12X1.6	1
50		136-45403	STARTING LEVER FULCRUM SHAFT	キトウ レハ シェンシク	1
51		136-00101	SCREW	トメネジ M6X0.75 L=6	2
52		136-46203	SPRING	セイキョ チョウセイピン ハネ	1
53		136-46104	PIN	セイキョアツ チョウセツピン	1
54		136-46005	SCREW	キトウ セイキョ リンク トメネジ	1
55		136-45304	STARTING LEVER	キトウ レハ	1
56		136-45700	PIN	キトウ レハ ストップ ピン	1
57		136-45502	PIN	キトウ レハ モトシ ピン	1
58		136-45601	SPRING	キトウ レハ モトシ ピン ハネ	1
59		136-45908	STARTING CONTROL LINK	キトウ セイキョ リンク	1
60		136-45809	STARTING CONTROL FLUKE	キトウ セイキョ ツメ	1
61		136-04103	SCREW	ヒラネジ M5 L=12	1

8. MAIN SHAFT COMPONENTS
主軸關係



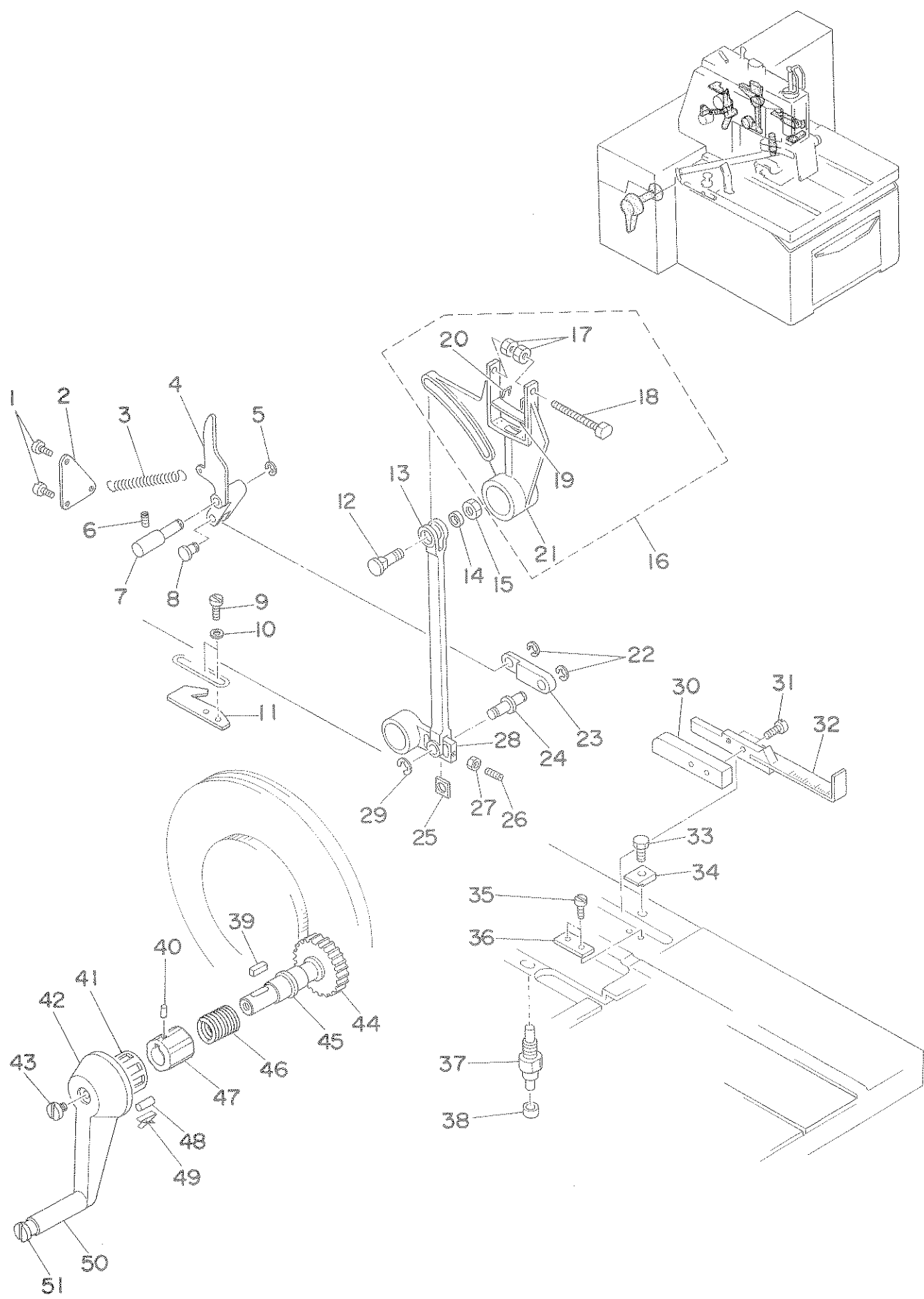
REF. NO.	NOTE	PART NO.	DESCRIPTION	ヒ	ン	メ	イ	ANT.		
1		136-14102	SCREW	ロツカクネジ	M5	L=26.5		1		
2		136-18301	NUT	ロツカクナツト	M5	L=4		2		
3		136-51104	MAIN SHAFT BRAKE	シュシク	ブレーキ			2		
4		136-09706	SCREW	リンク	カイン	ヨネシ		1		
5		136-50502	ONEWAY CLUTCH KEY	ワンウェイ	クラッチキー			1		
6		136-50205	PIN	シュカム	ウォーム	トメピ	ン	1		
7		136-50007	KEY	ウォーム	キー			2		
8		136-22907	WASHER	ハ	ターン	オクリ	ウォーム	サ	カ	ネ
9		136-49900	PATTERN FEED WORM	ハ	ターン	オクリ	ウォーム		1	
10		136-49504	FEED PULLEY HOLDER	オクリ	プ	ーリ	タ	キ	1	
11		136-49405	FEED PULLEY	オクリ	プ	ーリ		1		
12		136-49801	FEED PULLEY CUSHION	オクリ	プ	ーリ	クッション	1		
13		136-11405	SCREW	マルサラネジ	M6X0.75	L=11.5		2		
14		136-11801	SCREW	マルヒラネジ	M6X0.75	L=8.5		3		
15		136-18905	NUT	ロツカクナツト	M8X1	L=5		2		
16		136-49603	FEED GEAR	オクリ	キ	ヤ		1		
17		136-49702	FEED HOOK	オクリ	フック			2		
18		136-04202	SCREW	ヒラネジ	M5	L=20		1		
19		136-22303	WASHER	ヒラサ	カ	ネ	4.2X10X1	2		
20		136-05209	SCREW	ヒラネジ	M4	L=25		2		
21		136-49306	MAIN SHAFT	シュシク				1		
22		136-50106	FEED CAM WORM	シュカム	ウォーム			1		
23		136-51005	CLUTCH CASE	クラッチ	ケース			2		
24		136-50403	METAL	シュシク	メタル			1		
25		136-00804	SCREW	トメネジ	M6	L=10		1		
26		136-50809	ROLLER	クラッチ	コロ			12		
27		136-50908	CLUTCH SPRING	クラッチ	ハ	ネ		12		
28		136-50700	PIN	クラッチ	ピ	ン		2		
29		136-50601	CLUTCH BASE	クラッチ	ト	タ	イ	2		
30		136-23707	SPACER	ワンウェイ	クラッチ	ス	パ	ー	1	
31		136-23905	ONEWAY CLUTCH LID	ワンウェイ	クラッチ	フタ		1		
32		136-09607	SCREW	サラネジ	M6X0.75	L=19		1		

9. UPPER SHAFT COMPONENTS
上軸関係



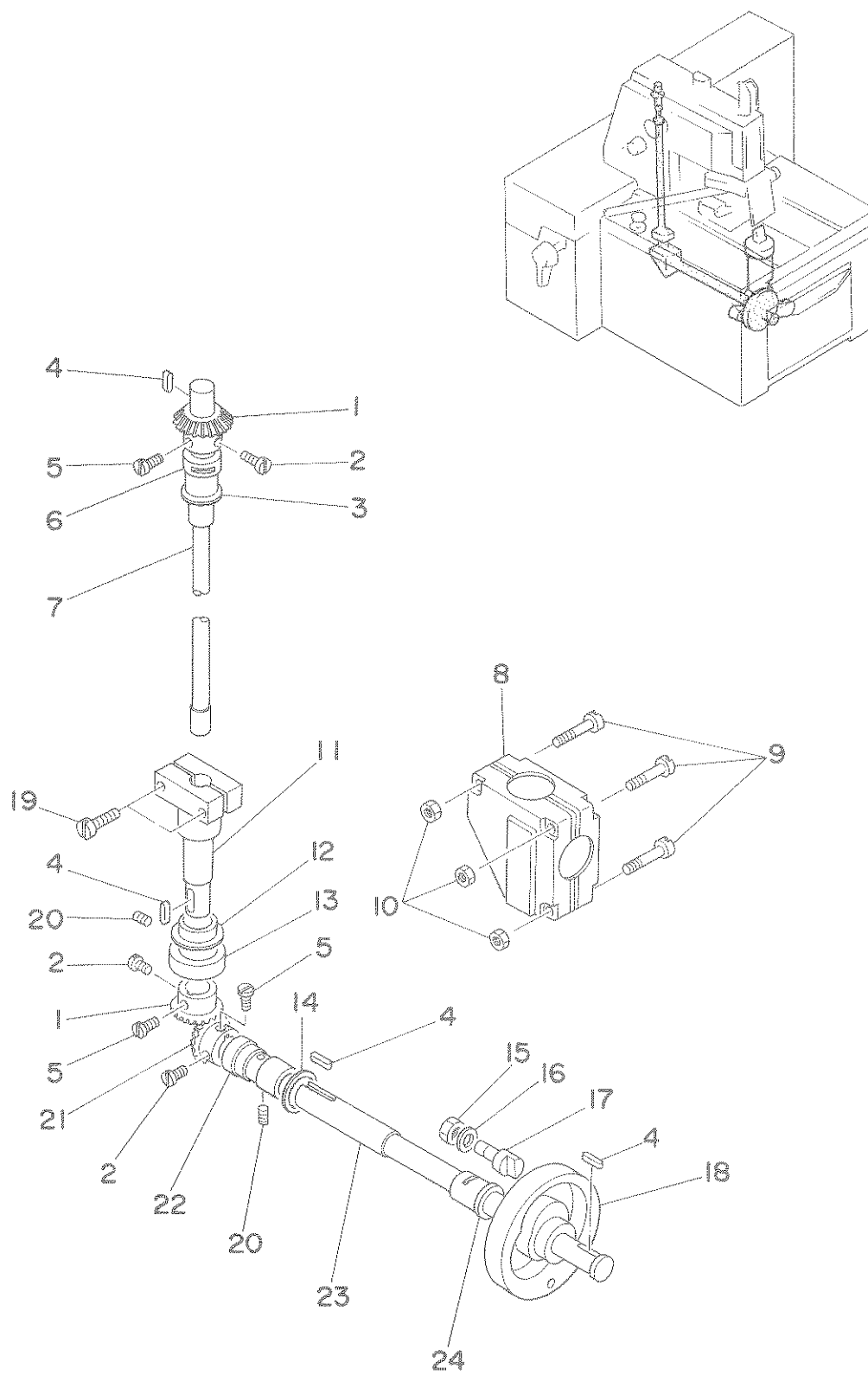
REF.NO.	NOTE	PART NO.	DESCRIPTION	ヒ ン メ イ	AMT.
1		136-01109	SCREW	トメネジ TM M5 L=6	2
2		136-54900	METAL	ウリジ TM ク ウンロ TM メタル	1
3		136-23004	SPACER	ウリジ TM ク スハ TM -サ(D)	1
4		136-11603	SCREW	マルヒラネジ TM M6X0.75 L=5	1
5		136-54405	CAM KEY	デンヒ TM ン カム キー	2
6		136-54108	CAM	デンヒ TM ン カム	1
7		136-54207	PIN	デンヒ TM ン カム コテイ ヒ TM ン (A)	1
8		136-54009	KEY	マサツ クラッチ キー	1
9		136-01703	SCREW	トメネジ TM M6 L=15	1
10		136-32401	GREASE LUBRICATING HOLE	ク TM リス チュウニュウク TM チ	1
11		136-53902	METAL	ウリジ TM ク マイメタル	1
12		136-53803	KEY	オクリ カム サンカク キー	1
13		136-52003	UPPER SHAFT	ウリジ TM ク	1
14		136-54306	PIN	デンヒ TM ンカム コテイ ヒ TM ン (B)	1
15		136-02602	SCREW	ヒラネジ TM M5X0.5 L=22.5	1
16		136-11702	SCREW	マルヒラネジ TM M6X0.75 L=6.5	1
17		136-54504	GEAR	ウリジ TM ク カサ ハク TM ルマ	1
18		136-54603	SPACER	ウリジ TM ク スハ TM -サ (C)	1
19		136-54702	NEEDLE BAR ROCK CAM	ハリホ TM ウ ヨウト TM ウ カム	1
20		136-19101	NUT	ロツカクナツト M12X1.5 L=7	1
21		136-23400	SPRING WASHER	ハ TM ネサ TM カ TM ネ 12.2X18X2.5	1
22		136-53100	FELT	ユホ TM ウ フェルト	2
23		136-53001	GUIDE CAM	テイソク カ TM イト TM カム	1
24		136-53209	GUIDE CAM	シャタ TM ン カ TM イト TM カム	1
25		136-53605	PIN	シャタ TM ン カム ツメ シチン ヒ TM ン	1
26		136-53506	SPRING	シャタ TM ン カム ツメ ハ TM ネ	1
27		136-53308	CAM	シャタ TM ン カム	1
28		136-22709	SPACER	ウリジ TM ク スハ TM -サ(B)	1
29		136-21503	WASHER	ウリジ TM ク スハ TM -サ(A)	1
30		136-53704	CAM	オクリ サンカク カム	1
31		136-53407	CAM HOOK	シャタ TM ン カム ツメ	1
32		136-03709	SCREW	ヒラネジ TM M5 L=12	3
33		136-52904	METAL	クト TM ウ フ TM ーリ TM メタル	1
34		136-52359	DRIVING PULLEY ASM.	クト TM ウ フ TM ーリ TM (クミ)	1
35		136-52805	CLUTCH	マサツ クラッチ	1
36		136-52102	FLYWHEEL	ハス TM ミ ク TM ルマ	1

10. FEED MECHANISM COMPONENTS
送り関係



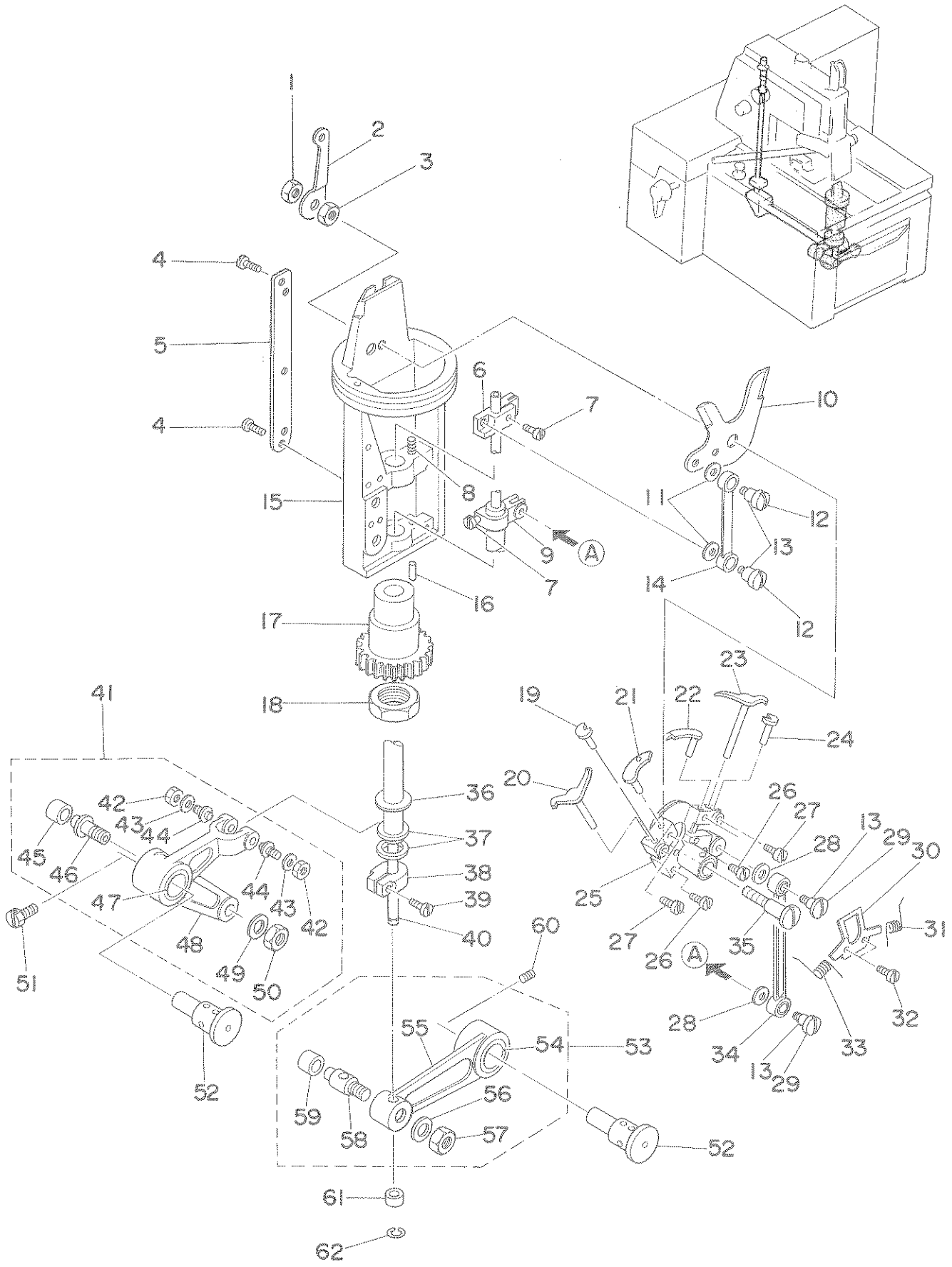
REF. NO.	NOTE	PART NO.	DESCRIPTION	ヒ	ン	メ	イ	AMT.		
1		136-03402	SCREW	ヒラネジ	M4	L=8		2		
2		136-57200	SPRING HOOK	ピッチ	ハンカンレハ	ハネ	カケ	1		
3		136-57101	SPRING	ピッチ	ハンカン	レハ	ハネ	1		
4		136-56905	PITCH CHANGING LEVER	ピッチ	ハンカン	レハ		1		
5		136-56806	RING	オクリウチ	カクコマ	ピオン	トメリンク	1		
6		136-00804	SCREW	トメネジ	M6	L=10		1		
7		136-57002	PITCH CHANGING LEVER SHAFT	ピッチ	ハンカンレハ	シク		1		
8		136-57507	PITCH CHANGING ROD SHAFT	ピッチ	ハンカン	ロッド	シク	1		
9		136-04004	SCREW	ヒラネジ	M5	L=10		2		
10		136-21800	WASHER	ヒラサ	ガネ	5.3X10X1		2		
11		136-57606	PITCH CHANGING PLATE	ピッチ	ハンカン	イタ		1		
12		136-56301	FEED ADJUST SHAFT	オクリ	チョウセツ	シク		1		
13		136-56202	FEED CONNECTING ROD	オクリ	リンク	ロッド		1		
14		136-56400	FEED ADJUST COLLAR	オクリ	チョウセツ	カラ		1		
15		136-18905	NUT	ロツカクナツ	M8X1	L=5		1		
16		136-55956	FEED FORK ASM.	オクリ	フタマタ	(クミ)		1		
17		136-17006	NUT	ロツカクナツ	M6X0.75	L=5		(2)		
18		136-14508	SCREW	オクリ	フタマタ	チョウセツ	ネジ	(1)		
19		136-56004	FELT	オクリ	フタマタ	フェルト		(1)		
20		136-56103	PIN	オクリ	フタマタ	フェルト	トメピオン	(2)		
21		136-55907	FEED FORK	オクリ	フタマタ			(1)		
22		136-48209	RING	シフト	ホジ	リンク	シク	トメリンク	2	
23		136-57408	PITCH CHANGING ROD	ピッチ	ハンカン	ロッド		1		
24		136-56707	PIN	オクリ	ウチ	カクコマ	ピオン	1		
25		136-56608	FEED ARM BLOCK	オクリ	ウチ	カクコマ		1		
26		136-00903	SCREW	トメネジ	M5	L=12		1		
27		136-17808	NUT	ロツカクナツ	M5	L=4		1		
28		136-56509	FEED ARM	オクリ	ウチ			1		
29		136-56806	RING	オクリ	ウチ	カクコマ	ピオン	トメリンク	1	
30		136-58208	PLATE	シャタ	ン	ハス	シ	イタ	1	
31		136-03907	SCREW	ヒラネジ	M4	L=12		2		
32		136-57903	ADJUST LEVER	メイ	ナカ	サ	チョウセツ	レハ	1	
33		136-13500	SCREW	ロツカク	ネジ	M6	L=16	1		
34		136-58109	ADJUST LEVER FIXED PLATE	チョウセツ	レハ	コ	イ	イタ	1	
35		136-06108	SCREW	ヒラネジ	M3	L=6		2		
36		136-58000	SUPPORT PLATE	メイ	ナカ	サ	シ	イタ	1	
37		136-57705	BED PLATE FEED SHAFT	ヘッド	プレート	オクリ	シク	1		
38		136-57804	BED PLATE FEED ROLLER	ヘッド	プレート	オクリ	コロ	1		
39		136-58703	FEED HANDLE KEY	オクリ	ハンド	ル	キー	1		
40		136-59008	CLUTCH PIN	クラッチ	ピオン			1		
41		136-51005	CLUTCH CASE	クラッチ	ケース			1		
42		136-58307	FEED HANDLE	オクリ	ハンド	ル		1		
43		136-09003	SCREW	マル	ヒラネジ	M4	L=6	1		
44		136-58505	FEED HANDLE GEAR	オクリ	ハンド	ル	ギヤ	1		
45		136-58604	METAL	オクリ	ハンド	ル	メタル	1		
46		136-58802	SPRING	オクリ	ハンド	ル	モト	シ	ハネ	1
47		136-58901	CLUTCH BASE	クラッチ	ト	タ	イ	(B)	1	
48		136-50809	ROLLER	クラッチ	コロ			6		
49		136-50908	CLUTCH SPRING	クラッチ	ハネ			6		
50		136-58406	GRIP	ケ	リップ			1		
51		136-10308	SCREW	タ	ン	ネジ	D=10 H=26	1		

11. LOOPER DRIVE COMPONENTS (1)
 ルーパー駆動関係 (1)



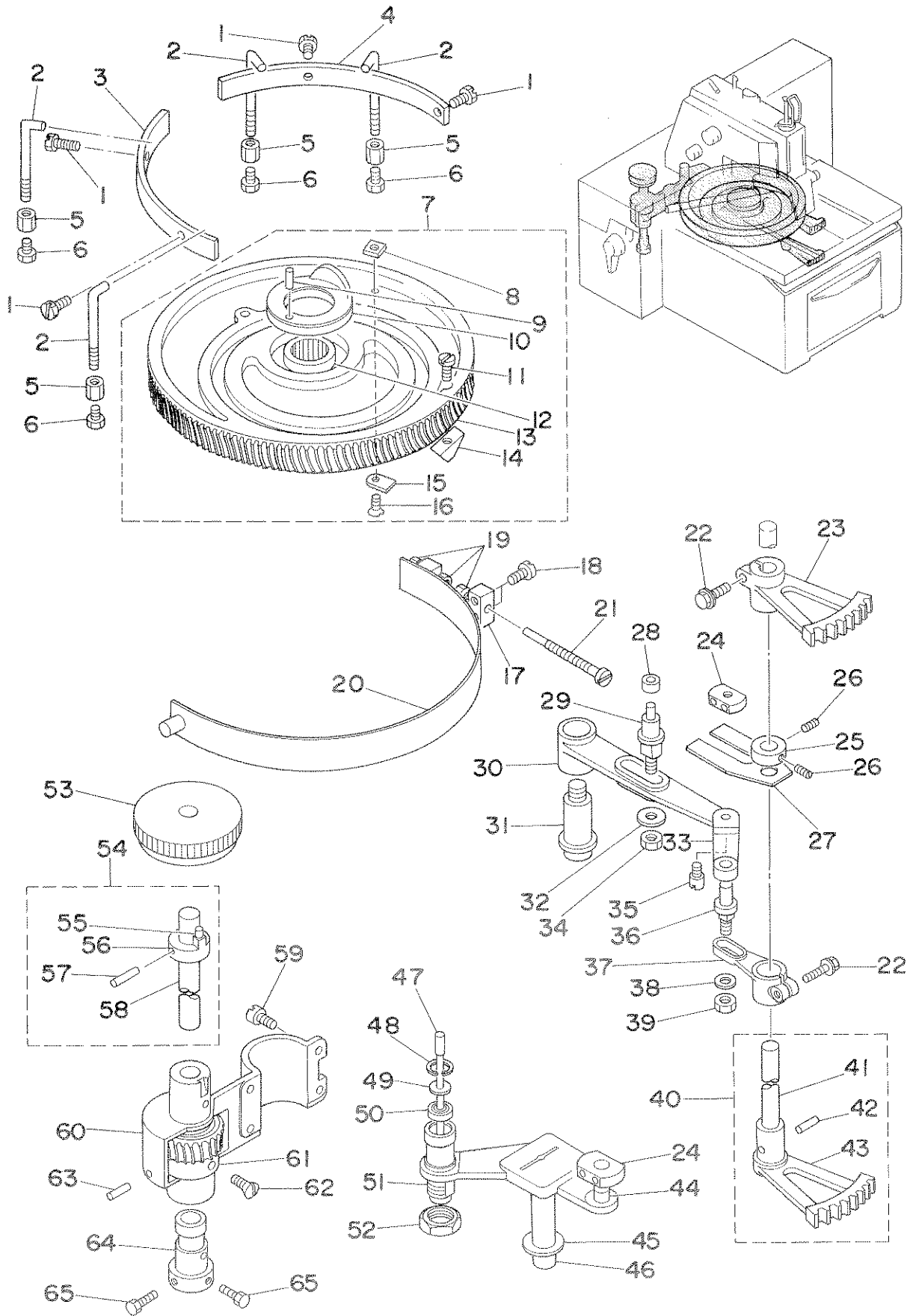
REF. NO.	NOTE	PART NO.	DESCRIPTION	ヒ シ ム イ	AMT.
1		136-59909	GEAR	タテジク カサ ハク ^ル マ	2
2		136-11603	SCREW	マルヒラネジ ^ン M6X0.75 L=5	3
3		136-21305	WASHER	ヒラサ ^カ ネ 15.1X19X0.1	1
4		136-60006	KEY	タテジク カサハク ^ル マ キー	4
5		136-11702	SCREW	マルヒラネジ ^ン M6X0.75 L=6.5	3
6		136-60105	METAL	タテジク ウリメタル	1
7		136-59800	SHAFT	タテジク	1
8		136-60907	GEAR BOX	キ ^ヤ ー ホ ^ッ クス	1
9		136-05605	SCREW	ヒラネジ ^ン M4 L=35	3
10		136-17204	NUT	ロツカクナツト M4 L=3.2	3
11		136-60204	HOLDER	タテジク タ ^キ	1
12		136-21008	WASHER	ヒラサ ^カ ネ 22X28X0.1	1
13		136-60303	METAL	タテジク シタ メタル	1
14		136-21107	WASHER	ヒラサ ^カ ネ 18X24X0.1	1
15		136-18301	NUT	ロツカクナツト M5 L=4	1
16		136-21800	WASHER	ヒラサ ^カ ネ 5.3X10X1	1
17		136-60808	LOOPER CAM ADJUST PIN	ル ^ハ °ー カム チョウビツ ヒ ^ン	1
18		136-60709	LOOPER DRIVING CAM	ル ^ハ °ー クト ^ウ カム	1
19		136-02503	SCREW	ヒラネジ ^ン M6X0.75 L=16	2
20		136-00101	SCREW	トメネジ ^ン M6X0.75 L=6	2
21		136-54504	GEAR	ウリジク カサ ハク ^ル マ	1
22		136-60501	METAL	ル ^ハ °ー カムジク ウシロメタル	1
23		136-60402	LOOPER CAM SHAFT	ル ^ハ °ー カム ジク	1
24		136-60600	METAL	ル ^ハ °ーカムジク マイメタル	1

12. LOOPER DRIVE COMPONENTS (2)
 ルーパー駆動関係 (2)



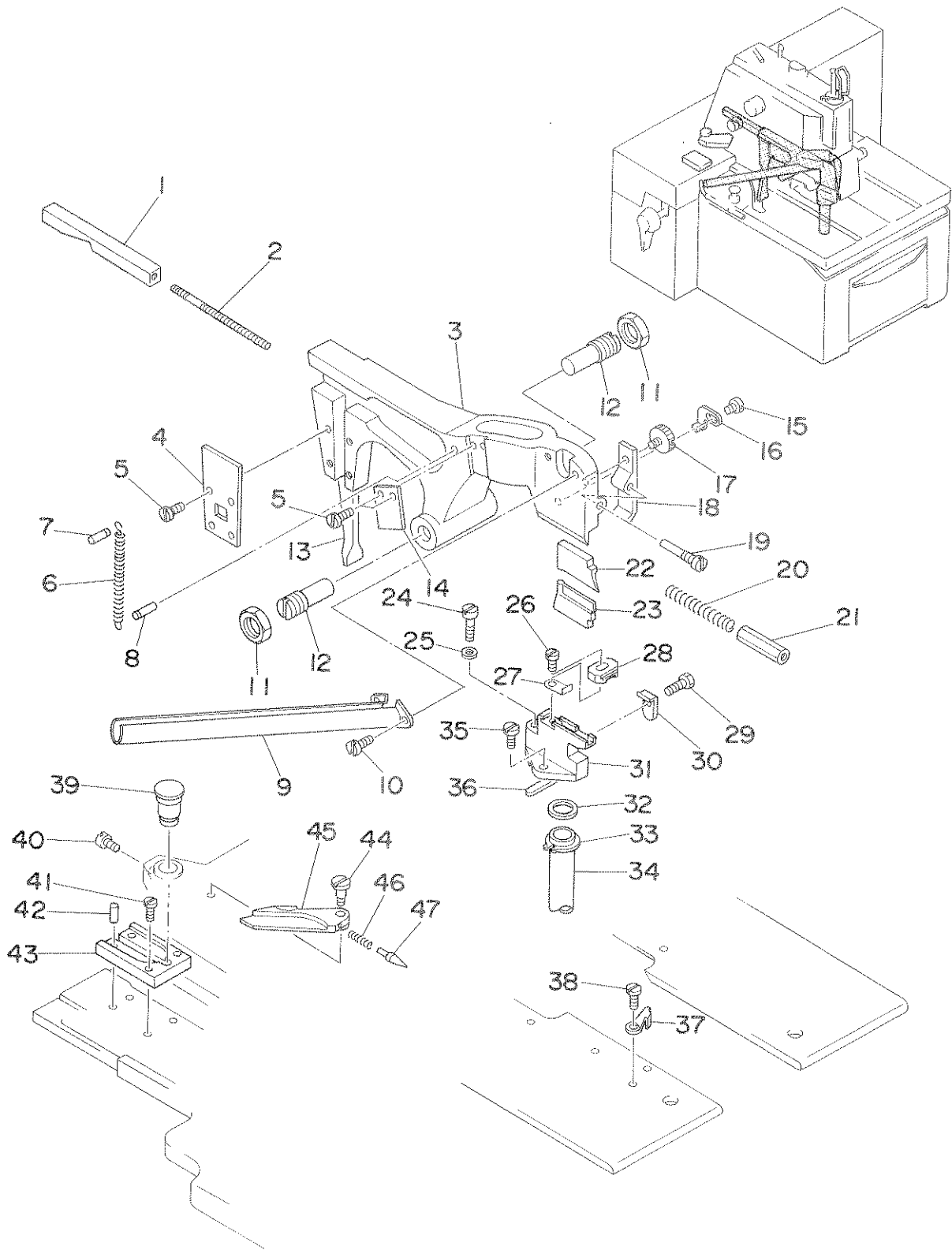
REF. NO.	NOTE	PART NO.	DESCRIPTION	ヒンメイ	ANT.
1		136-18301	NUT	ロツカクナツト M5 L=4	1
2		136-64800	THREAD GUIDE	シンイト カイト	1
3		136-17907	NUT	ロツカクナツト M5 L=2.5	1
4		136-05407	SCREW	ヒラネジ M3 L=8	2
5		136-65203	GUIDE PLATE	ルハク クトウジク カイト イ	1
6		136-62408	SPREADER DRIVING SHAFT GUIDE	スプレッタ クトウジク カイト	1
7		136-02800	SCREW	ヒラネジ M4 L=12	2
8		136-46203	SPRING	セイキョ チョウセイビオン ハネ	2
9		136-61806	LOOPER DRIVING SHAFT GUIDE	ルハク クトウジク カイト	1
10		136-62903	SPREADER MOVING CAM	スプレッタ サトウカム	1
11		136-22501	WASHER	スプレッタ クトウロツトチカネ	2
12		136-08203	SCREW	タネネジ D=4 H=2	2
13		136-62606	METAL	ルハク クトウ メタル	4
14		136-62804	SPREADER DRIVING ROD	スプレッタ クトウ ロット	1
15		136-64909	LOOPER BRACKET	ルハク フラケット	1
16		136-65104	PIN	フラケット センカイ キヤートメビオン	1
17		136-65005	BRACKET REVOLUTION GEAR	フラケット センカイ キヤ	1
18		136-16909	NUT	ロツカクナツト M16X1.5 L=7.5	1
19		136-63901	SPREADER STOPPER, LEFT	スプレッタ ストッパ (ヒタリ)	1
20		136-63505	SPREADER, LEFT	スプレッタ (ヒタリ)	1
21		136-63109	LOOPER, LEFT	ルハク (ヒタリ)	1
22		136-63000	LOOPER, RIGHT	ルハク (ミキ)	1
23		136-63406	SPREADER, RIGHT	スプレッタ (ミキ)	1
24		136-63802	SPREADER STOPPER, RIGHT	スプレッタ ストッパ (ミキ)	1
25		136-62705	LOOPER INSTALLING BASE	ルハク トリツキタイ	1
26		136-08104	SCREW	ヒラネジ M3X0.35 L=2	2
27		136-02701	SCREW	ヒラネジ M3 L=6	2
28		136-23103	WASHER	ルハク クトウロツトチカネ	2
29		136-08401	SCREW	タネネジ D=4 H=5.5	2
30		136-64602	NEEDLE PLATE	ハリウケ	1
31		136-64206	SPREADER SPRING, RIGHT	スプレッタ ハネ (ミキ)	1
32		136-06207	SCREW	ヒラネジ M2.5 L=6	2
33		136-64305	SPREADER SPRING, LEFT	スプレッタ ハネ (ヒタリ)	1
34		136-62507	LOOPER DRIVING ROD	ルハク クトウ ロット	1
35		136-08302	FULCRUM SHAFT	タネネジ D=5 H=23	1
36		136-61608	LOOPER DRIVING SHAFT	ルハク クトウジク	1
37		136-24002	RING	ルハク クトウジククリンク	2
38		136-61707	LOOPER DRIVING SHAFT COLLAR	ルハク クトウジクカラ	1
39		136-03808	SCREW	ヒラネジ M4 L=10	1
40		136-62101	SPREADER DRIVING SHAFT	スプレッタ クトウジク	1
41		136-61053	LOOPER DRIVING ARM ASM.	ルハク クトウウヂ (クミ)	1
42		136-17501	NUT	ロツカクナツト M5 L=2.5	(2)
43		136-21800	WASHER	ヒラチカネ 5.3X10X1	(2)
44		136-61400	LOOPER DRIVING FORK SHAFT	ルハク クトウ フタマタ シク	(2)
45		136-61202	LOOPER CAM ROLLER	ルハク カム ローラ	(1)
46		136-61301	LOOPER CAM ROLLER SHAFT	ルハク カム ローラシク	(1)
47		136-61103	METAL	ルハク クトウ ウヂ メタル	(1)
48		136-61004	LOOPER DRIVING ARM	ルハク クトウ ウヂ	(1)
49		136-21602	WASHER	ヒラチカネ 6.4X12X1.6	(1)
50		136-17303	NUT	ロツカクナツト M6 L=3	(1)
51		136-12601	SCREW	ロツカクネジ M6X0.75 L=9	1
52		136-61509	ARM SUPPORT SHAFT	ルハク クトウウヂ シテンシク	2
53		136-61954	SPREADER ARM ASM.	スプレッタ ウヂ (クミ)	1
54		136-61103	METAL	ルハク クトウ ウヂ メタル	(1)
55		136-61905	SPREADER DRIVING ARM	スプレッタ クトウウヂ	(1)
56		136-21602	WASHER	ヒラチカネ 6.4X12X1.6	(1)
57		136-17303	NUT	ロツカクナツト M6 L=3	(1)
58		136-62002	SPREADER CAM ROLLER SHAFT	スプレッタ カム ローラシク	(1)
59		136-61202	LOOPER CAM ROLLER	ルハク カム ローラ	(1)
60		136-01505	SCREW	トメネジ M6X0.75 L=6	1
61		136-62200	SPREADER DRIVING SHAFT ROLLER	スプレッタ クトウウヂ コロ	1
62		136-62309	RING	スプレッタ クトウウヂ トメリンク	1

13. MAIN CAM & PATTERN COMPONENTS
主カム・パターン関係



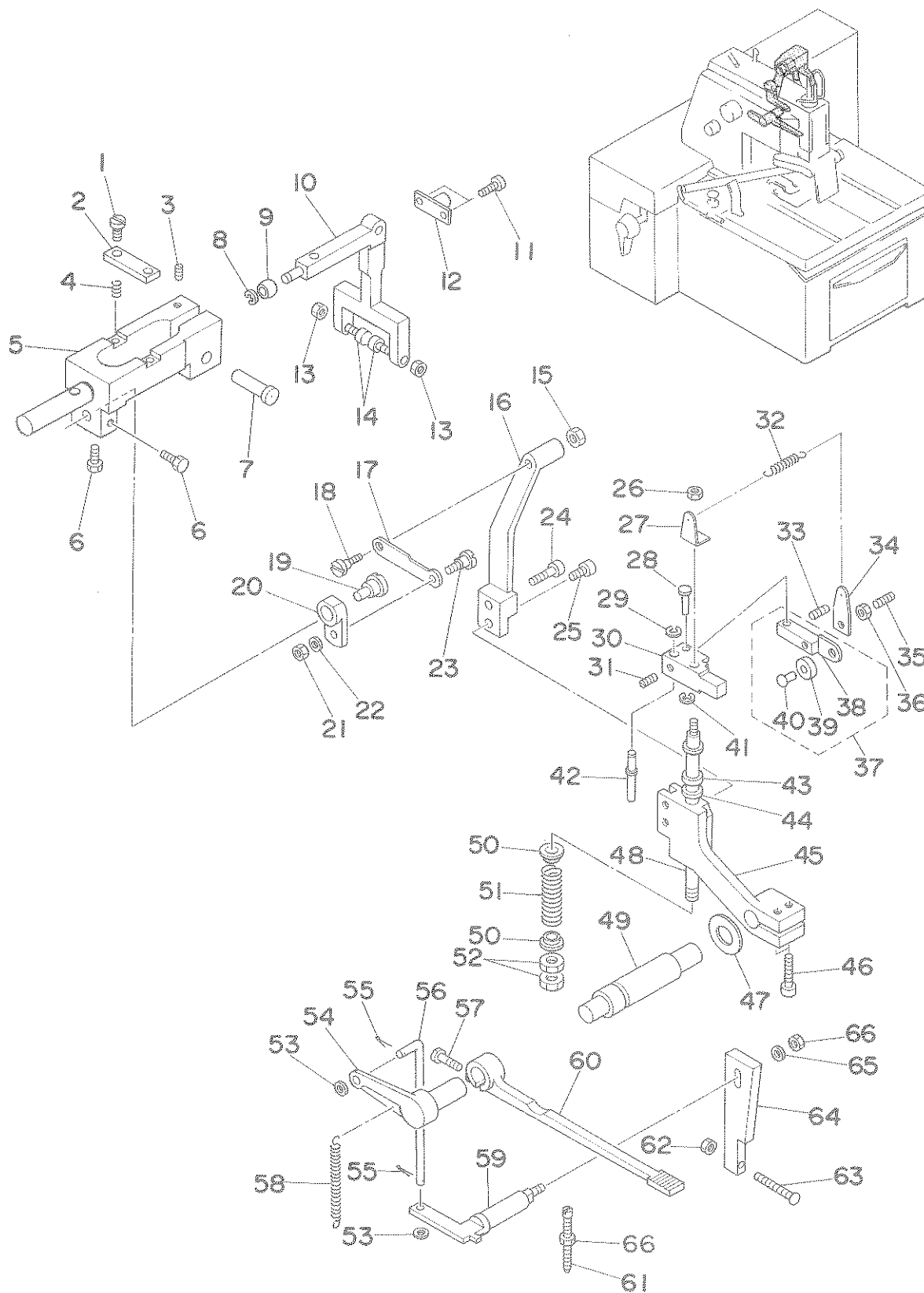
REF. NO.	NOTE	PART NO.	DESCRIPTION	ヒ ン メ イ	AMT.
1		136-12809	SCREW	ロツカクネジ M5 L=12	4
2		136-67100	MAIN CAM GUIDE SUPPORT	メインカム カイト オサエ	4
3		136-66904	MAIN CAM GUIDE A	メインカム カイト (A)	1
4		136-67001	MAIN CAM GUIDE B	メインカム カイト (B)	1
5		136-16800	NUT	ロツカクナツト M6X0.75 L=12	4
6		136-12601	SCREW	ロツカクネジ M6X0.75 L=9	4
7		136-66151	MAIN CAM ASM.	メインカム (クミ)	1
8		136-19705	NUT	クランプキトウウテトメナツト	(1)
9		136-66508	PIN	メスサトウカムトメピン	(1)
10		136-66409	KNIFE MOVING CAM	メスサトウカム	(1)
11		136-04004	SCREW	ヒラネジ M5 L=10	(2)
12		136-66805	MAIN CAM NEEDLE	メインカム ニートル	(1)
13		136-66102	MAIN CAM	メインカム	(1)
14		136-66607	CLAMP MOVING CAM	クランプ サトウカム	(2)
15		136-66706	CLAMP STARTING ARM GUIDE PLATE	クランプ キトウウテ カイト イタ	(1)
16		136-09300	SCREW	チラネジ M4 L=10	(1)
17		136-67308	DOG	ブレーキ チョウセツネジ トック	1
18		136-03907	SCREW	ヒラネジ M4 L=12	2
19		136-18301	NUT	ロツカクナツト M5 L=4	3
20		136-67209	BRAKE BAND	ブレーキ バント	1
21		136-07106	SCREW	ブレーキ チョウセツネジ	1
22		136-02305	SCREW	ロツカクネジ M8 L=26	2
23		136-68603	GEAR	ハリホウ センカイ クトウキヤ	1
24		136-72407	PATTERN DRIVING ARM BLOCK	ハターン クトウウテ カクコマ	2
25		136-68405	BRACKET REVOLUTION SHAFT	ブラケット センカイシク カラー	1
26		136-00200	SCREW	トメネジ M5X0.5 L=5	2
27		136-68504	MAIN CAM LID	メインカム フタ	1
28		136-57804	BED PLATE FEED ROLLER	ベップレート オクリコロ	1
29		136-67605	BRACKET DRIVING ROLLER SHAFT	ブラケット クトウ ローラーシク	1
30		136-67407	BRACKET DRIVING ARM	ブラケット クトウ ウテ	1
31		136-67506	DRIVING ARM FULCRUM SHAFT	ブラケット クトウウテ シテンシク	1
32		136-22006	WASHER	ヒラサカネ 10.5X21X2	1
33		136-67704	BRACKET DRIVING LINK	ブラケット クトウ リンク	1
34		136-18707	NUT	ロツカクナツト M10X1 L=8	1
35		136-67803	BRACKET DRIVING LINK SHAFT	ブラケット クトウ リンク シク	1
36		136-68009	BRACKET REVOLUTION ARM SHAFT	ブラケット センカイ ウテ シク	1
37		136-67902	BRACKET REVOLUTION ARM	ブラケット センカイ ウテ	1
38		136-21602	WASHER	ヒラサカネ 6.4X12X1.6	1
39		136-18509	NUT	ロツカクナツト M8 L=6	1
40		136-68157	BRACKET REVOLUTION GEAR ASM.	ブラケット センカイ キヤ (クミ)	1
41		136-68207	BRACKET REVOLUTION SHAFT	ブラケット センカイシク	(1)
42		136-68306	PIN	ブラケット センカイキヤ トメピン	(1)
43		136-68108	GEAR	ブラケット センカイ クトウ キヤ	(1)
44		136-72506	PIN	ハターンクトウウテ カクコマピン	1
45		136-21107	WASHER	ヒラサカネ 18X24X0.1	1
46		136-72308	PATTERN DRIVING ARM	ハターンクトウウテ	1
47		136-71805	PATTERN CAM ROLLER	ハターンカム ローラー	1
48		136-72100	RING	ハターンカムローラーハアリンク トメワ	1
49		136-72001	ROLLER BEARING WASHER	ハターンカムローラーハアリンクサカネ	1
50		136-71904	PATTERN CAM ROLLER BEARING	ハターンカム ローラーハアリンク	1
51		136-72209	BEARING INSTALLING BASE	ハターンカムハアリンク トリツケタイ	1
52		136-16909	NUT	ロツカクナツト M16X1.5 L=7.5	1
53		136-68702	PATTERN CAM 3/5X40	ハターンカム (3/5X40)	1
54		136-71250	PATTERN CAM SHAFT ASM.	ハターンカムシク (クミ)	1
55		136-48506	PIN	ハターンカム イチキメピン	(1)
56		136-71300	PATTERN CAM INSTALLING BASE	ハターンカム トリツケタイ	(1)
57		136-71409	PIN	ハターンカムトリツケタイ トメピン	(1)
58		136-71201	PATTERN CAM SHAFT	ハターンカムシク	(1)
59		136-06405	SCREW	ヒラネジ M6 L=16	4
60		136-71508	PATTERN CAM BASE	ハターンカム トメタイ	1
61		136-71607	PATTERN CAM GEAR	ハターンカム キヤ	1
62		136-11405	SCREW	マルチラネジ M6X0.75 L=11.5	1
63		136-47805	PIN	トウフ ストップピン	1
64		136-71706	PATTERN CAM GEAR SHAFT	ハターンカム キヤシク	1
65		136-12700	SCREW	ロツカクネジ M8X0.75 L=10	2

14. KNIFE COMPONENTS
メス関係



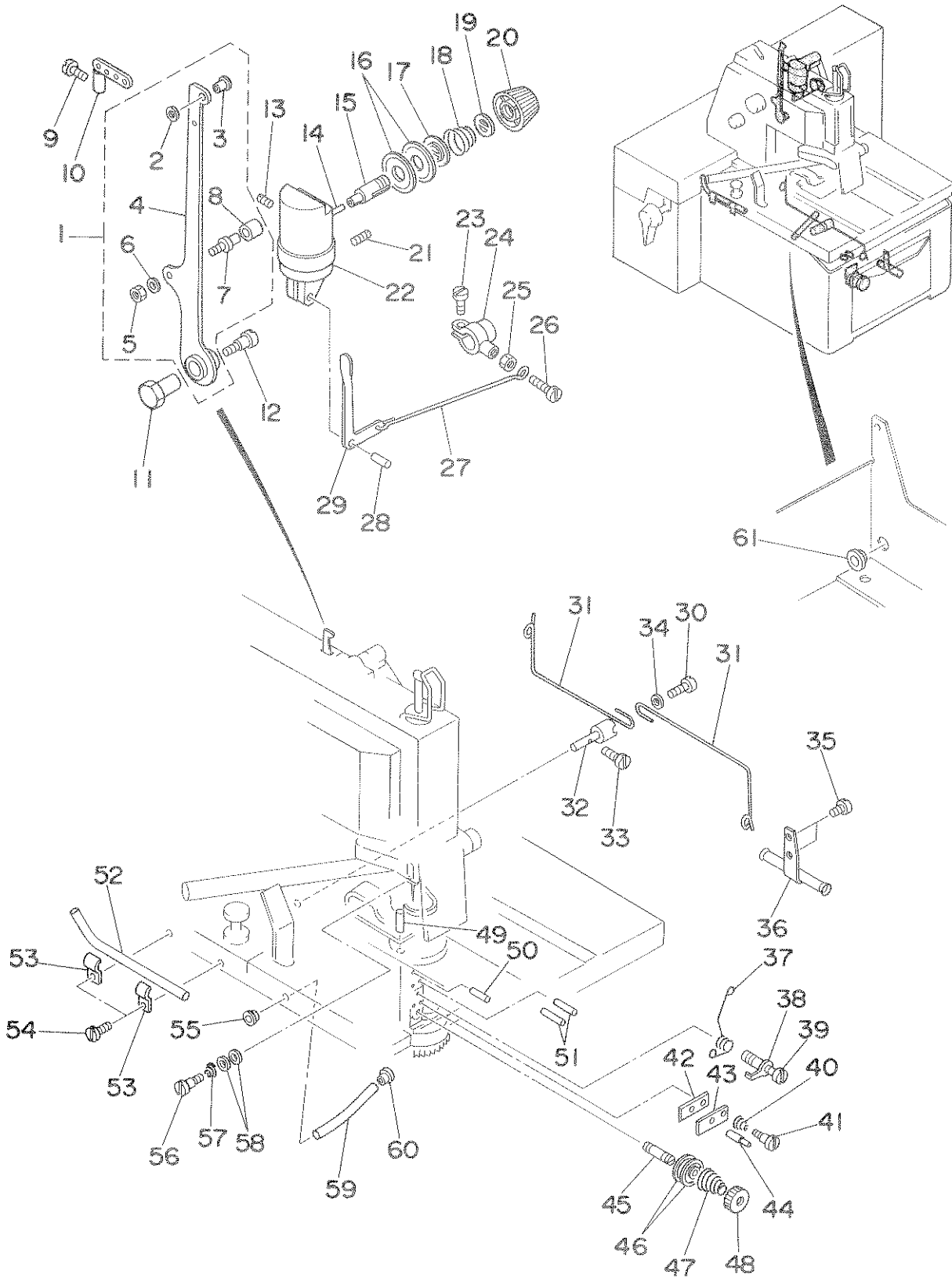
REF. NO.	NOTE	PART NO.	DESCRIPTION	ヒ	ン	メ	イ	AMT.
1		136-76101	CAM	メスアツ	チョウセツ	カム		1
2		136-02107	SCREW	メスアツ	チョウセツ	カム	トメネジ	1
3		136-75608	KNIFE ARM	メス	ウチ			1
4		136-76002	KNIFE MOVING ARM LID	メス	サトウ	ウチ	フタ	1
5		136-05803	SCREW	ヒラネジ	M3	L=6		6
6		136-57101	SPRING	メスウチ	モト	シ	ハネ	1
7		136-76408	SPRING HOOK	メスウチ	モト	シハ	ネ ハネカケ A	1
8		136-76507	SPRING HOOK	メスウチ	モト	シ	ハネカケ (B)	1
9		136-76606	DUST CHUTE, UPPER	ヌノクス	シュウト	(ウエ)		1
10		136-05902	SCREW	ヒラネジ	M4	L=8		2
11		136-19507	NUT	ロツカクナツト	M12X1	L=5		2
12		136-02008	KNIFE ARM FULCRUM SHAFT	メスウチ	ンテン	シク		2
13		136-75905	KNIFE MOVING ARM	メス	サトウ	ウチ		1
14		136-76309	NUT FIXED PLATE	メスアツ	チョウセツ	ナツト	コテイイタ	1
15		136-07502	SCREW	ヒラネジ	M4	L=4		1
16		136-75707	KNIFE STOPPER	メス	ストップ	(ウエ)		1
17		136-12007	SCREW	メス	コテイ	ネジ		1
18		136-75806	KNIFE FIXED PLATE	メス	コテイ	イタ (ウエ)		1
19		136-10506	SCREW	メス	コテイ	ハン	ンテン	1
20		136-76200	SPRING	メスアツ	チョウセツ	カム	ハネ	1
21		136-19606	NUT	メスアツ	チョウセツ	ナツト		1
22		136-73306	CLOTH CUTTING KNIFE 3X5	ヌノキリ	メス	(3X5)		1
23		136-74304	KNIFE SUPPORT 22	メスウチ	(22)			1
24		136-06603	SCREW	ヒラネジ	M6	L=25		1
25		136-21602	WASHER	ヒラネジ	カネ	6.4X12X1.6		1
26		136-04509	SCREW	ヒラネジ	M4	L=8		1
27		136-77000	KNIFE STOPPER	メス	ストップ	(シタ)		1
28		136-77109	CLAMP SLIDE CAM	クランプ	スライ	カム		1
29		136-12908	SCREW	ロツカク	ネジ	M5 L=17		1
30		136-76903	KNIFE FIXED PLATE	メス	コテイ	イタ (シタ)		1
31		136-76705	KNIFE BASE	メス	ト	タイ		1
32		136-77307	WASHER	ヌノクス	シュウト	(シタ)カネ		1
33		136-77406	RING	ヌノクス	シュウト	(シタ)トメリ		1
34		136-77208	DUST CHUTE, LOWER	ヌノクス	シュウト	(シタ)		1
35		136-04103	SCREW	ヒラネジ	M5	L=12		2
36		136-76804	KEY	メス	ト	タイ	キー	1
37		136-75301	KNIFE	イト	キリ	メス		1
38		136-06009	SCREW	ヒラネジ	M2.5	L=5		1
39		136-77703	ADJUST SHAFT	メスオチ	チョウセツ	シク		1
40		136-04509	SCREW	ヒラネジ	M4	L=8		1
41		136-04509	SCREW	ヒラネジ	M4	L=8		2
42		136-77604	PIN	メスオチ	チョウセツ	カム	トメピン	2
43		136-77505	ADJUST CAM	メスオチ	チョウセツ	カム		1
44		136-77901	SUPPORT SHAFT	キリ	カ	レハ	ンテン	1
45		136-77802	SWITCH LEVER	キリ	カ	レハ		1
46		136-45601	SPRING	キリ	カ	レハ	モト	1
47		136-45502	PIN	キリ	カ	レハ	モト	1

15. STOP-MOTION COMPONENTS
遮断関係



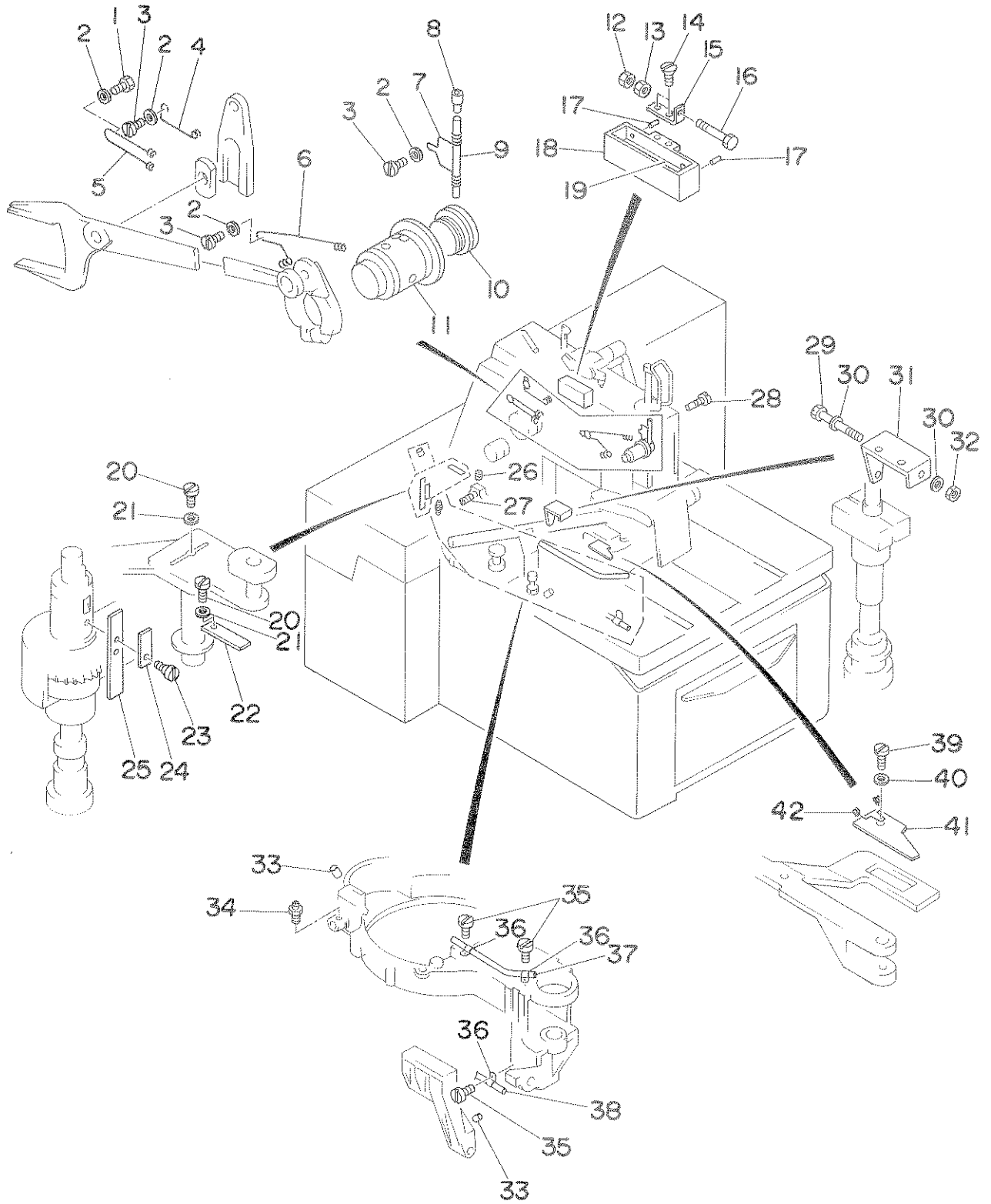
REF.NO.	NOTE	PART NO.	DESCRIPTION	ヒ	ン	メ	イ	AMT.		
1		136-03402	SCREW	ヒラネジ	M4	L=8		2		
2		136-81200	SPRING LID	キリカエ	フタマタ	ウテ	ハネ	フタ	1	
3		136-01208	SCREW	トメネジ	M5	L=10		1		
4		136-81101	SPRING	キリカエ	フタマタ	ウテ	ハネ		2	
5		136-81002	SUPPORT ARM	キリカエ	フタマタ	ササエ	ウテ		1	
6		136-13302	SCREW	ロツカクネジ	M5	L=10		2		
7		136-80905	SUPPORT SHAFT	キリカエ	フタマタ	ウテ	シデンシク		1	
8		136-44505	E-RING	オサエ	ホジ	レハ	Eリング		1	
9		136-80707	ROLLER	キリカエ	フタマタ	ウテ	ローラ		1	
10		136-80608	ARM	キリカエ	フタマタ	ウテ			1	
11		136-04400	SCREW	ヒラネジ	M3	L=6		2		
12		136-81309	RIGHT COVER GUIDE	ミキ	カハ	カイト		1		
13		136-17808	NUT	ロツカクナツト	M5	L=4		2		
14		136-80806	PIN	キリカエ	フタマタ	ウテ	ピオン		2	
15		136-17402	NUT	ロツカクナツト	M6	L=5		1		
16		136-80301	CLUTCH DRIVING ARM	クラッチ	クト	ウテ		1		
17		136-80509	CAM LINK	クラッチ	キリカエ	カム	リンク		1	
18		136-11108	CLUTCH DRIVING ARM SHAFT	クラッチ	クト	ロウテシク		1		
19		136-82000	SUPPORT SHAFT	クラッチ	キリカエ	カム	シデンシク		1	
20		136-80400	CAM	クラッチ	キリカエ	カム		1		
21		136-17808	NUT	ロツカクナツト	M5	L=4		1		
22		136-21800	WASHER	ヒラサ	カネ	5.3X10X1		1		
23		136-11207	SCREW	タ	ネジ	D=7.5 H=3.1		1		
24		136-07908	SCREW	ロツカク	アナツキネジ	M6	L=20	1		
25		136-06702	SCREW	ロツカク	アナツキネジ	M6	L=12	1		
26		136-18400	NUT	ロツカクナツト	M6	L=5		1		
27		136-79501	SPRING HOOK	シャタ	ン	フック	ハネカケ		1	
28		136-80004	GUIDE ROLLER ARM FULCRUM SHAFT	シャタ	ン	カイト	ローラウテシデンシク		1	
29		136-48209	RING	Eリング				1		
30		136-79303	STOP-MOTION HOOK	シャタ	ン	フック		1		
31		136-00507	SCREW	トメネジ	M4	L=5		1		
32		136-80103	SPRING	シャタ	ン	カイト	ローラウテシクハネ		1	
33		136-00507	SCREW	トメネジ	M4	L=5		1		
34		136-80202	SPRING HOOK	カイト	ローラウテ	シデンシクハネカケ		1		
35		136-01406	SCREW	トメネジ	M4	L=18		1		
36		136-17600	NUT	ロツカクナツト	M4	L=3.2		1		
37		136-79758	GUIDE ROLLER ARM ASM.	シャタ	ン	カイト	ローラウテ(クミ)		1	
38		136-79709	STOP-MOTION GUIDE ROLLER ARM	シャタ	ン	カイト	ローラウテ	(1)		
39		136-79808	STOP-MOTION GUIDE ROLLER	シャタ	ン	カイト	ローラ	(1)		
40		136-79907	STOP-MOTION GUIDE ROLLER SHAFT	シャタ	ン	カイト	ローラシク	(1)		
41		136-44505	E-RING	Eリング				1		
42		136-79402	STOP-MOTION HOOK GUIDE SHAFT	シャタ	ン	フック	カイトシク		1	
43		136-79105	DUMPER	シャタ	ン	テイシク	タ	ン	ハ	1
44		136-79204	WASHER	シャタ	ン	テイシク	サ	カ	ネ	1
45		136-78800	STOP-MOTION ARM	シャタ	ン	ウテ		1		
46		136-06801	SCREW	ロツカク	アナツキネジ	M8	L=20	2		
47		136-22402	WASHER	シャタ	ン	ウテ	ス	ハ	チ	1
48		136-79006	SHAFT	シャタ	ン	テイシク		1		
49		136-78909	STOP-MOTION ARM FULCRUM SHAFT	シャタ	ン	ウテ	シデンシク		1	
50		136-82109	SPRING WASHER	シャタ	ン	アツシユク	ハネサ		2	
51		136-79600	SPRING	シャタ	ン	アツシユク	ハネ		1	
52		136-18202	NUT	ロツカクナツト	M10X1	L=6		2		
53		136-21701	WASHER	ヒラサ	カネ	4.3X9X0.8		2		
54		136-81705	TRIP LEVER LINK	トリップ	レハ	リンク		1		
55		136-81903	PIN	トリップ	レハ	レンケツホウ	ワリピオン	2		
56		136-81804	TRIP LEVER CONNECTING ROD	トリップ	レハ	レンケツホウ		1		
57		136-04608	SCREW	ヒラネジ	M5	L=14		1		
58		136-28300	SPRING	トリップ	レハ	リンク	ハネ		1	
59		136-81507	PLATE HOLDER	キト	ウ	ホジ	イタ	ササエ	1	
60		136-81606	TRIP LEVER	トリップ	レハ			1		
61		136-01901	SCREW	トメネジ	M6	L=45		1		
62		136-18301	NUT	ロツカクナツト	M5	L=4		1		
63		136-08906	SCREW	シャタ	ン	イ	チヨウセツネジ		1	
64		136-81408	PLATE	キト	ウ	ホジ	イタ		1	
65		136-21602	WASHER	ヒラサ	カネ	6.4X12X1.6		1		
66		136-18400	NUT	ロツカクナツト	M6	L=5		2		

16. THREAD TAKE-UP LEVER & THREAD GUIDE COMPONENTS
 天びん・系案内関係



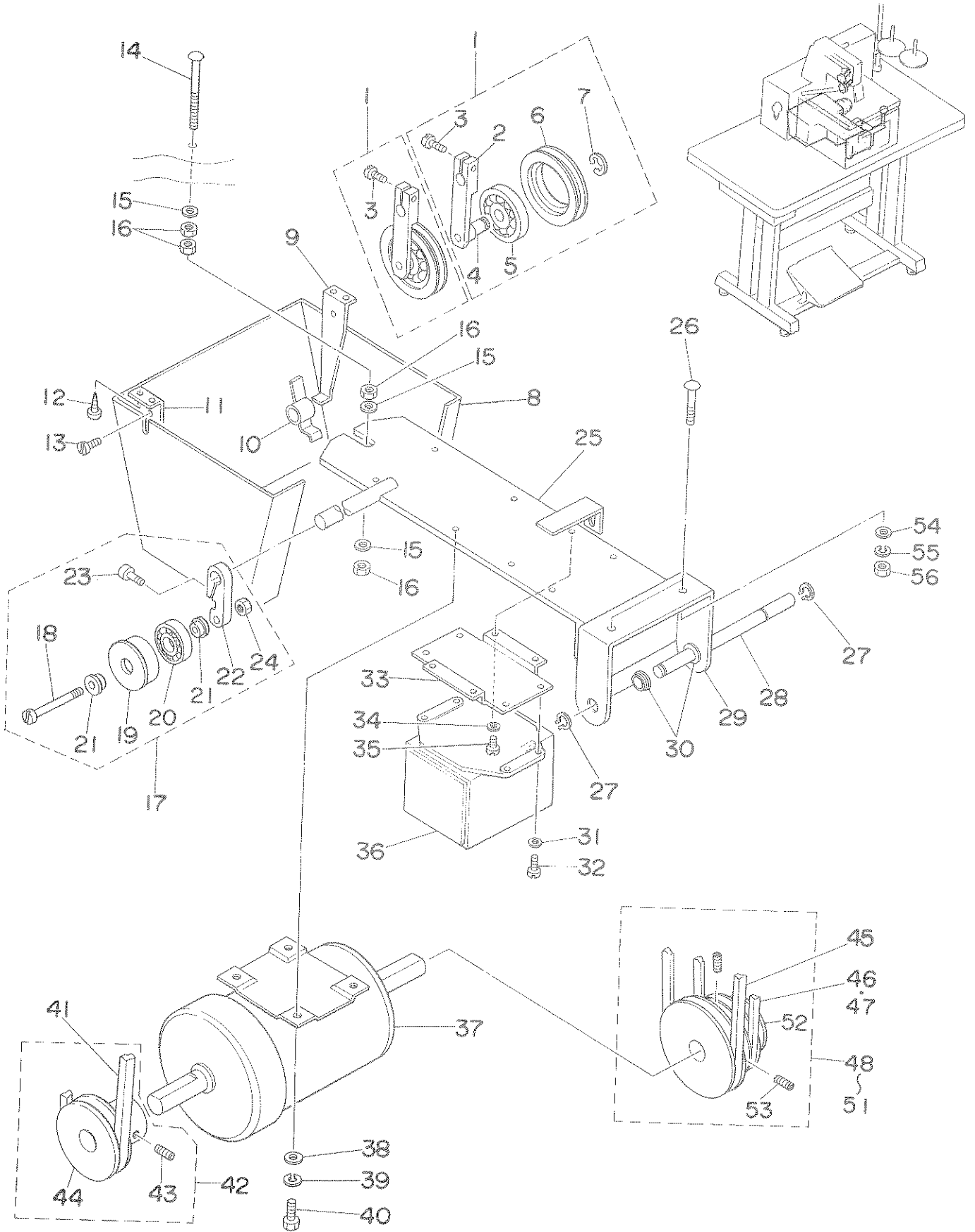
REF. NO.	NOTE	PART NO.	DESCRIPTION	ヒ ン メ イ	AMT.
1		136-82752	THREAD TAKE-UP LEVER ASM.	テンピン(クミ)	1
2		136-83107	THREAD GUIDE B	テンピン イトアンナイ (B)	(1)
3		136-83008	THREAD GUIDE A	テンピン イト アンナイ (A)	(1)
4		136-82703	THREAD TAKE-UP LEVER	テンピン	(1)
5		136-17303	NUT	ロツカクナツト M6 L=3	(1)
6		136-21602	WASHER	ヒラサカネ 6.4X12X1.6	(1)
7		136-82901	CAM ROLLER SHAFT	テンピン カム ローラー シク	(1)
8		136-82802	CAM ROLLER	テンピン カム ローラー	(1)
9		136-02800	SCREW	ヒラネシ M4 L=12	1
10		136-83305	THREAD GUIDE	ヨツメイトアンナイ	1
11		136-83206	FULCRUM SHAFT	テンピン シテン シク	1
12		136-11306	SCREW	タネネシ D=8 H=10	1
13		136-01000	SCREW	トメネシ M4 L=8	1
14		136-84105	PIN	サラ ユルメ ピン	1
15		136-83503	THREAD TENSION ROD	ウワイト チョウシホウ	1
16		136-83602	THREAD TENSION DISC	ウワイト チョウシ サラ	2
17		136-83701	THREAD TENSION PRESSER	ウワイト チョウシ オサエ	1
18		136-83800	SPRING	ウワイト チョウシ ハネ	1
19		136-83909	STOPPER	ウワイト チョウシサラ カイテン トメ	1
20		136-84006	NUT	ウワイト チョウシ ナツト	1
21		136-01307	SCREW	トメネシ M5 L=8	1
22		136-83404	THREAD TENSION BASE	ウワイト チョウシタ	1
23		136-04004	SCREW	ヒラネシ M5 L=10	1
24		136-84204	LEVER	サラ ユルメ レハ	1
25		136-17600	NUT	ロツカクナツト M4 L=3.2	1
26		136-03907	SCREW	ヒラネシ M4 L=12	1
27		136-84303	ROD	サラ ユルメ ホウ	1
28		136-48506	PIN	サラユルメ リンク シテンピン	1
29		136-84402	LINK	サラ ユルメ リンク	1
30		136-03808	SCREW	ヒラネシ M4 L=10	1
31		136-84709	THREAD GUIDE	シタイト イトアンナイ	2
32		136-84808	THREAD GUIDE BASE	シタイト イトアンナイ タ	1
33		136-03907	SCREW	ヒラネシ M4 L=12	1
34		136-21701	WASHER	ヒラサカネ 4.3X9X0.8	1
35		136-03303	SCREW	ヒラネシ M4 L=6	2
36		136-84907	THREAD GUIDE PIPE	シタイト イトアンナイ ハイフ	1
37		136-85904	SPRING	イトトリ ハネ	1
38		136-86001	ADJUST PIN	イトトリハネ チョウセツピン	1
39		136-03907	SCREW	ヒラネシ M4 L=12	1
40		136-85508	SPRING	タ	1
41		136-10100	THREAD TENSION ROD	タネネシ D=3.5 H=4.5	1
42		136-85201	THREAD TENSION PLATE	タ	1
43		136-85300	THREAD TENSION ROD	タ	1
44		136-85409	THREAD TENSION PLATE GUIDE	タ	1
45		136-02404	THREAD TENSION ROD	シタイト イトチヨウシ ホウ	1
46		136-85607	THREAD TENSION DISC	シタイト イトチヨウシ サラ	2
47		136-85706	SPRING	シタイト イトチヨウシ ハネ	1
48		136-85805	NUT	シタイト イトチヨウシ ナツト	1
49		136-86100	THREAD GUIDE PIPE	ルハ	1
50		136-34704	PIN	シタイト イトアンナイ ピン A	1
51		136-85102	PIN	シタイト イトアンナイ ピン B	2
52		136-86209	THREAD GUIDE PIPE	シタイト イトアンナイ ハイフ	1
53		136-86308	PLATE	シタイト イトアンナイ トメイ タ	2
54		136-06108	SCREW	ヒラネシ M3 L=6	2
55		136-86506	THREAD GUIDE A	シタイト イトアンナイ (A)	1
56		136-11009	THREAD TENSION ROD	タネネシ D=3.5 H=4.7	1
57		136-84501	SPRING	ハリ イトチヨウシ ハネ	1
58		136-84600	THREAD TENSION DISC	ハリ イトチヨウシ サラ	2
59		136-86407	BED PLATE THREAD GUIDE	ハツト プレートイトアンナイ	1
60		136-86605	THREAD GUIDE B	シタイト イトアンナイ (B)	1
61		136-86704	BUSHING	シタイト イトアンナイ ブッシュ	2

17. LUBRICATION MECHANISM COMPONENTS
給油関係



REF.NO.	NOTE	PART NO.	DESCRIPTION	ヒ	ン	メ	イ	AMT.
1		136-13005	SCREW	ロツカクネシ	M4	L=6		1
2		136-21701	WASHER	ヒラサ	カネ	4.3X9X0.8		4
3		136-03303	SCREW	ヒラネシ	M4	L=6		3
4		136-88007	HOLDER	ハリホ	ウ	クラシクシ	オサ	1
5		136-87900	HOLDER	ハリホ	ウ	カム	ユシ	1
6		136-87801	HOLDER	ハリホ	ウ	ユシ	オサ	1
7		136-87702	SPRING	オイ	チユウニユウ	ハ	イフ	1
8		136-87504	OIL NOZZLE	オイ	チユウニユウ	ク	チ	1
9		136-87603	PIPE	オイ	チユウニユウ	ハ	イフ	1
10		136-87405	OIL SIGHT WINDOW	ア	ラ	マト		1
11		136-87306	OIL TANK	オイ	タンク			1
12		136-17303	NUT	ロツカクナツ	M6	L=3		1
13		136-17402	NUT	ロツカクナツ	M6	L=5		1
14		136-09409	SCREW	サラネシ	M4	L=10		2
15		136-88502	SUB OIL TANK SUPPORT	ホシ	ョ	タンク	ササ	1
16		136-13708	SCREW	ロツカクネシ	M6	L=33		1
17		136-88700	PIN	ホシ	ョ	タンク	フェルト	1
18		136-88403	SUB OIL TANK	ホシ	ョ	オイ	タンク	1
19		136-88601	SUB TANK FELT	ホシ	ョ	タンク	フェルト	1
20		136-03808	SCREW	ヒラネシ	M4	L=10		2
21		136-21701	WASHER	ヒラサ	カネ	4.3X9X0.8		2
22		136-88908	FELT	シユ	カム	ウ	フェルト	1
23		136-12502	SCREW	タ	ン	ネシ	D=6 H=4	1
24		136-89104	PLATE	ハ	タ	ン	フ	1
25		136-89005	FELT	ハ	タ	ン	フ	1
26		136-89500	BED PLATE OIL WICK	ハ	ツ	ト	ユシ	1
27		136-00309	SCREW	ト	メ	ネシ	M4 L=4	1
28		136-10506	SCREW	メ	ス	コ	テ	1
29		136-14201	SCREW	ロツカクネシ	M4	L=45		1
30		136-21701	WASHER	ヒラサ	カネ	4.3X9X0.8		2
31		136-88809	FELT	デ	ン	キ	ヤ	1
32		136-18103	NUT	ロツカクナツ	M4	L=2		1
33		136-89302	FELT	シユ	シ	ク	フェルト	2
34		136-89401	JOINT	シユ	シ	ク	シ	1
35		136-04400	SCREW	ヒラネシ	M3	L=6		3
36		136-88205	HOLDER	ル	ハ	フ	ラ	3
37		136-88106	PIPE	ル	ハ	フ	ラ	1
38		136-88304	PIPE	ル	ハ	フ	ラ	1
39		136-04509	SCREW	ヒラネシ	M4	L=8		1
40		136-21701	WASHER	ヒラサ	カネ	4.3X9X0.8		1
41		136-89203	FELT	メ	イン	カム	フェルト	1
42		136-87702	SPRING	メ	イン	カム	フェルト	1

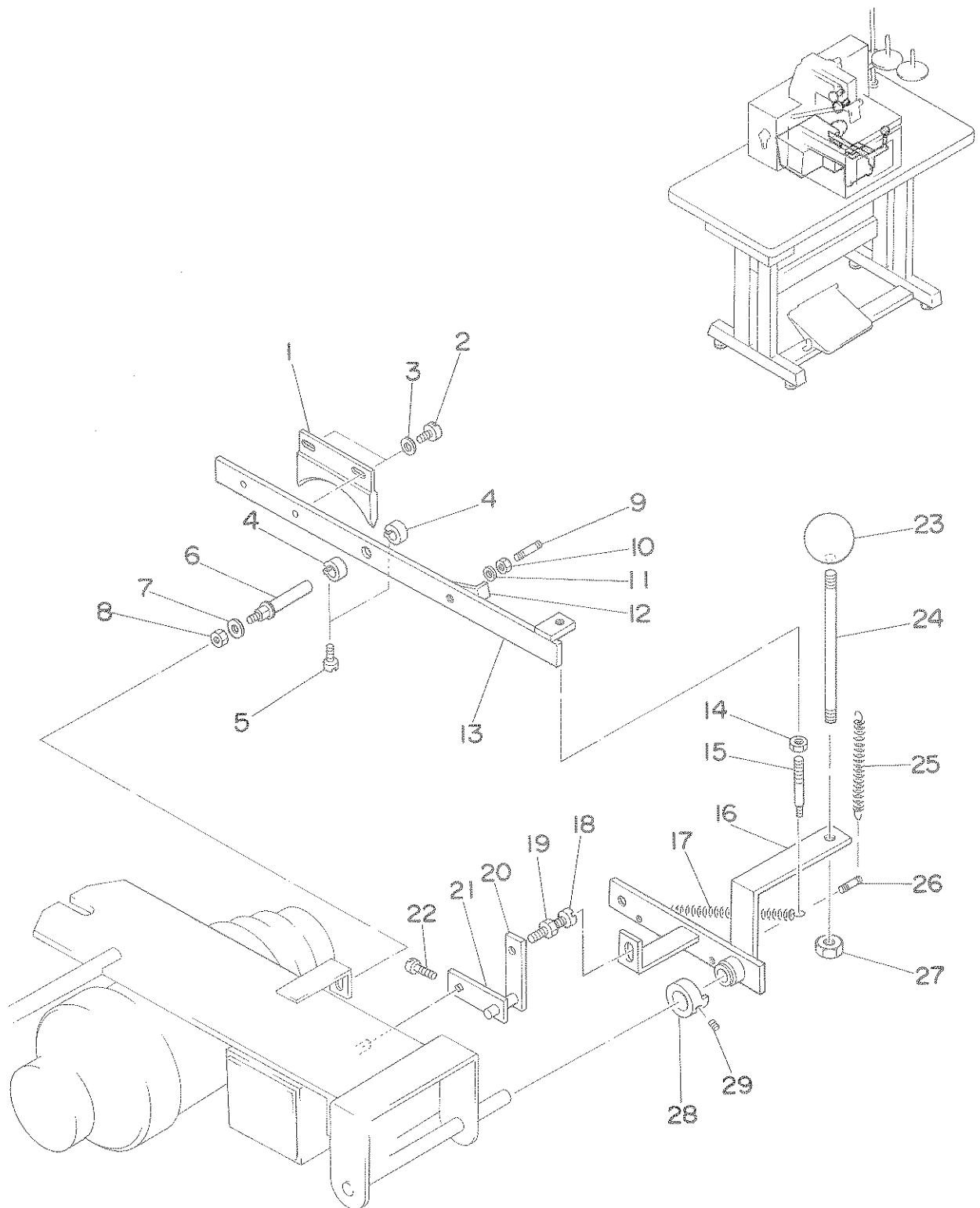
18. EMERGENCY STOPPER COMPONENTS (1)
 緊急停止關係 (1)



REF. NO.	NOTE	PART NO.	DESCRIPTION	ヒンメイ	AMT.
1		136-92157	TENSION PULLEY ASM., RIGHT	テンションプーリー(ミキ)(クミ)	2
2		136-92504	TENSION PULLEY ARM, RIGHT	テンションプーリーウチ(ミキ)	(2)
3		136-05704	SCREW	ヒラネジM5 L=16	(2)
4		136-92306	TENSION PULLEY SHAFT	テンションプーリーシャフト	(2)
5		136-92207	BEARING	テンションプーリーミキハブリンク	(2)
6		136-92108	TENSION PULLEY, RIGHT	テンションプーリー(ミキ)	(2)
7		136-31403	NEEDLE BAR GUIDE E RING	Eリング	(2)
8		136-94203	MOTOR COVER	モーターカバー	1
9		136-94302	MOTOR COVER SUPPORT, RIGHT	モーターカバーササエ(ミキ)	1
10		136-94609	RUBBER	モーターカバーササエゴム	2
11		136-94401	MOTOR COVER SUPPORT, LEFT	モーターカバーササエ(ヒタリ)	1
12		136-94500	SCREW	モーターカバーササエトメモクネジ	4
13		136-09003	SCREW	マルヒラネジM4 L=6	2
14		115-71809	BOLT C	ウケイタボルトC	1
15		WP-1102016-SC	WASHER 11X21X2	ヒラサカネ 11X21X2	3
16		NS-6240630-SN	NUT 3/8-18	ロツカクナツト 3/8-18	4
17		136-92652	TENSION PULLEY ASM., LEFT	テンションプーリー(ヒタリ)(クミ)	1
18		136-07007	TENSION PULLEY SHAFT	ヒラネジ M8 L=35	(1)
19		136-92603	TENSION PULLEY, LEFT	テンションプーリー(ヒタリ)	(1)
20		136-92702	BEARING	テンションプーリーヒタリハブリンク	(1)
21		136-92801	TENSION PULLEY COLLAR	テンションプーリーカラ	(2)
22		136-92900	TENSION PULLEY ARM, LEFT	テンションプーリーウチ(ヒタリ)	(1)
23		136-13401	SCREW	ロツカクアノウネジM6 L=16	(1)
24		136-18004	NUT	ロツカクナツト M8 L=5	(1)
25		136-90003	MOTOR INSTALLING BASE	モータートリツケタイ	1
26		MTJ-MS000010	BOLT	モータートリツケボルト	2
27		136-90201	C-RING	モーターササエシツクCリング	2
28		136-90102	MOTOR SUPPORT SHAFT	モーターササエシツク	1
29		136-90409	MOTOR SUPPORT	モーターササエ	1
30		136-90300	MOTOR SUPPORT SHAFT HOLDER	モーターササエシツクシツクウケ	2
31		136-21701	WASHER	ヒラサカネ 4.3X9X0.8	4
32		136-03303	SCREW	ヒラネジM4 L=6	4
33		136-90508	SWITCH INSTALLING BASE	キンキェウテイシ SW トリツケタイ	1
34		136-23301	SPRING WASHER	ハネサカネ 5.1X8X1.6	4
35		136-03600	SCREW	ヒラネジM5 L=10	4
36		136-90607	EMERGENCY STOP SWITCH	キンキェウテイシ SW	1
37		136-98907	MOTOR	モーター	1
38		136-21909	WASHER	ヒラサカネ 8.4X17X1.2	4
39		136-23202	SPRING WASHER	ハネサカネ 8.2X13X2	4
40		136-13104	SCREW	ロツカクネジM8 L=14	4
41		MTJ-VM004100	V-BELT, 41 INCH	Vベルト 41インチ	1
42		136-93957	MOTOR PULLEY ASM., LEFT	モータープーリーヒタリクミ	1
43		SS-8150710-SP	SCREW 15/64-28 L=7	トメネジ 15/64-28 L=7	(2)
44		136-93908	MOTOR PULLEY, LEFT	モータープーリーヒタリ	(1)
45		MTJ-VM004800	V-BELT, 48 INCH	Vベルト 48インチ	1
46	#01	MTJ-VM004700	V-BELT, 47 INCH	Vベルト 47インチ	1
47	#02	MTJ-VM004800	V-BELT, 48 INCH	Vベルト 48インチ	1
48	#03	136-93551	MOTOR PULLEY ASM., RIGHT	モータープーリーミキクミ	1
49	#04	136-93650	MOTOR PULLEY ASM.	モータープーリーミキクミ	1
50	#05	136-93759	MOTOR PULLEY ASM.	モータープーリーミキクミ	1
51	#06	136-93858	MOTOR PULLEY ASM.	モータープーリーミキクミ	1
52		136-93502	MOTOR PULLEY, RIGHT	モータープーリーミキ	(1)
53		SS-8151770-SP	SCREW 15/64-28 L=17.0	トメネジ 15/64-28 L=17	(2)
54		WP-0850002-SC	WASHER 8.5X18X1.6	ヒラサカネ 8.5X18X1.6	2
55		WS-0902010-KN	SPRING WASHER 9.0X15.0X2.0	ハネサカネ 9X15X2	2
56		NS-6200710-SN	NUT 5/16-18	ロツカクナツト 5/16-18	2

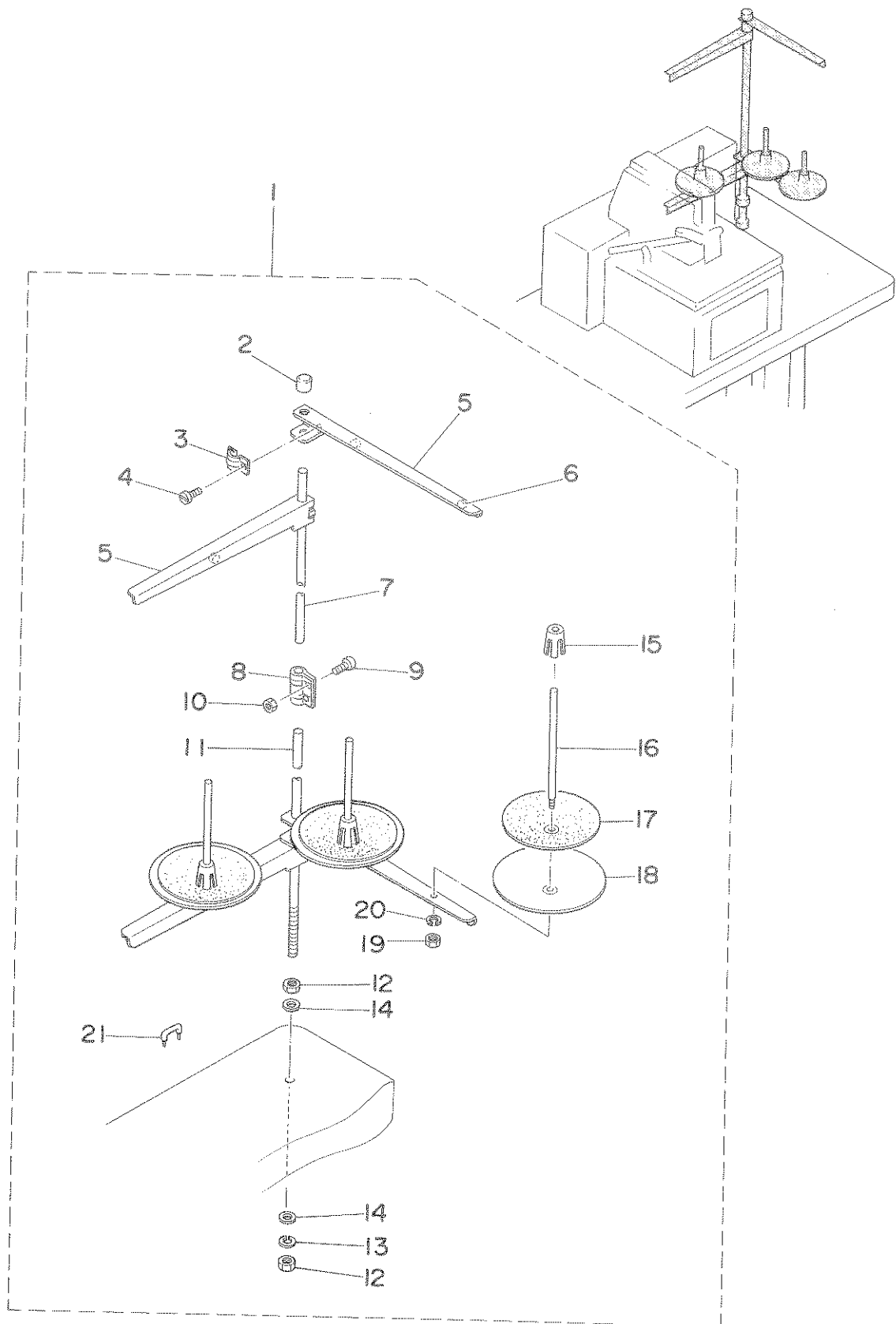
NOTE (注記)	#01.....For 2000spm	2000spm 用
	#02.....For 1700spm	1700spm 用
	#03.....For 50Hz (2000spm)	50Hz (2000spm) 用
	#04.....For 60Hz (2000spm)	60Hz (2000spm) 用
	#05.....For 50Hz (1700spm)	50Hz (1700spm) 用
	#06.....For 60Hz (1700spm)	60Hz (1700spm) 用

19. EMERGENCY STOPPER COMPONENTS (2)
緊急停止關係 (2)



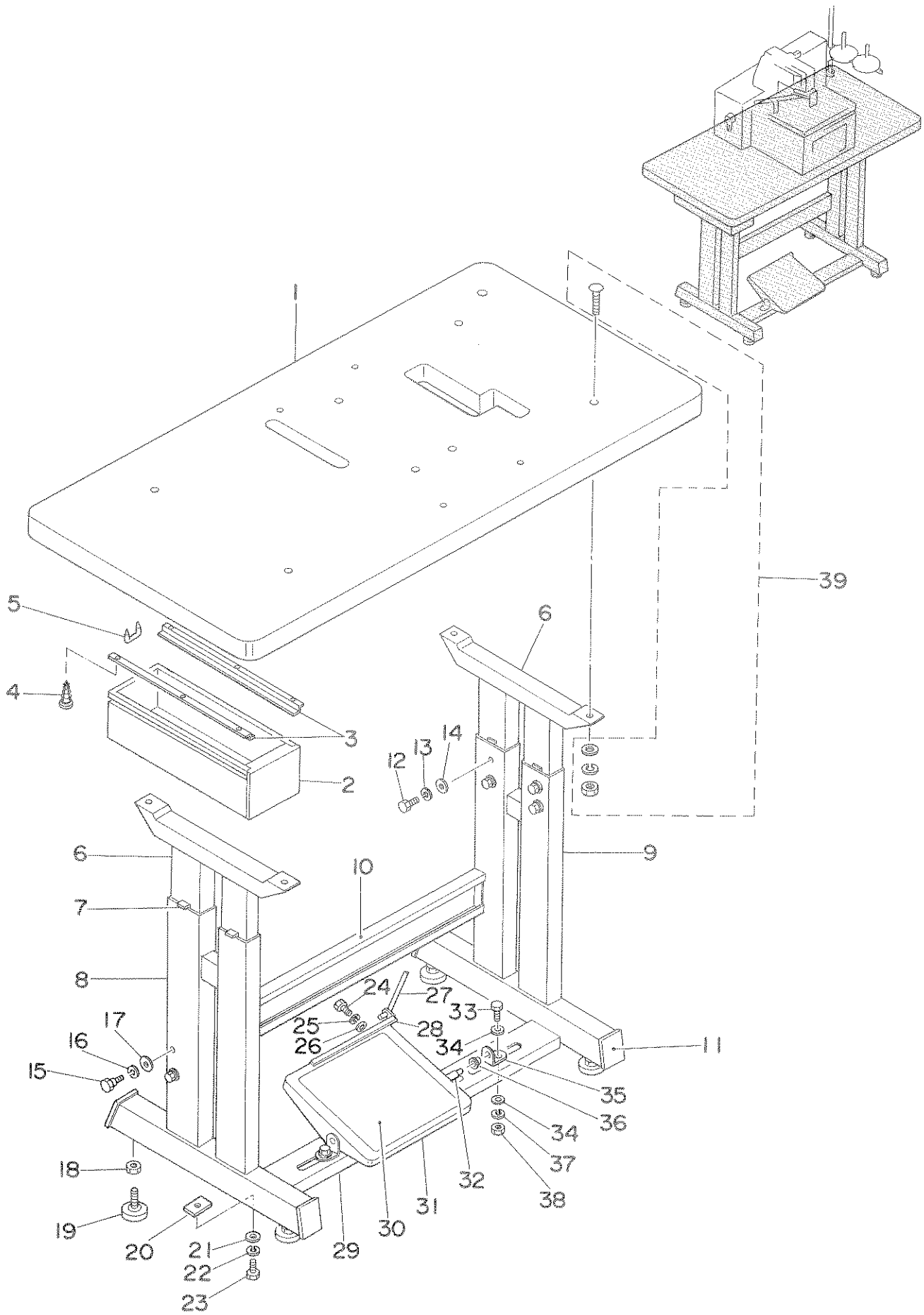
REF.NO.	NOTE	PART NO.	DESCRIPTION	ヒ ン メ イ	AMT.
1		136-90904	RUBBER	キンキウテイシ コム	1
2		136-05506	SCREW	ヒラネシ M6 L=8	2
3		136-21602	WASHER	ヒラサカネ 6.4X12X1.6	2
4		136-90805	MOVING ARM COLLAR	キンキウテイシ サトウウチ カラー	2
5		136-03501	SCREW	ヒラネシ M4 L=12	2
6		136-91001	MOVING ARM FULCRUM SHAFT	キンキウテイシ サトウウチ シテンシク	1
7		136-21909	WASHER	ヒラサカネ 8.4X17X1.2	1
8		136-17105	NUT	ロツカクナツト M8 L=6	1
9		136-91506	SPRING HOOK	キンキウテイシ サトウウチ ハネカケ (A)	1
10		136-18103	NUT	ロツカクナツト M4 L=2	1
11		136-21701	WASHER	ヒラサカネ 4.3X9X0.8	1
12		136-91704	MOVING ARM STOPPER	キンキウテイシ サトウウチ ストッパ	1
13		136-90706	MOVING ARM	キンキウテイシ サトウウチ	1
14		136-17402	NUT	ロツカクナツト M6 L=5	1
15		136-14607	SUSPENSION SCREW	キンキウテイシ サトウウチ ハネカケ	1
16		136-91209	LEVER ARM	キンキウテイシ レハ ウチ	1
17		136-91803	SPRING	キンキウテイ モトシハネ	1
18		136-04707	SCREW	ヒラネシ M6 L=20	1
19		136-17303	NUT	ロツカクナツト M6 L=3	1
20		136-92009	SWITCH LEVER	キンキウテイシ SW レハ	1
21		136-91902	SWITCH LINK	キンキウテイシ SW リンク	1
22		136-04806	SCREW	ヒラネシ M4 L=10	1
23		136-91100	GRIP	キンキウテイシ レハ クリップ	1
24		136-02206	EMERGENCY STOP LEVER	キンキウテイシ レハ	1
25		136-91407	SPRING	キンキウテイシ サトウウチ	1
26		136-91605	SPRING HOOK	キンキウテイシ サトウウチ ハネカケ (B)	1
27		136-19002	NUT	ロツカクナツト M10 L=6	1
28		136-91308	LEVER ARM THRUST COLLAR	キンキウテイシ レハ ウチ スラストカラー	1
29		136-01505	SCREW	トメネシ M6X0.75 L=6	1

20. THREAD STAND COMPONENTS
糸立装置



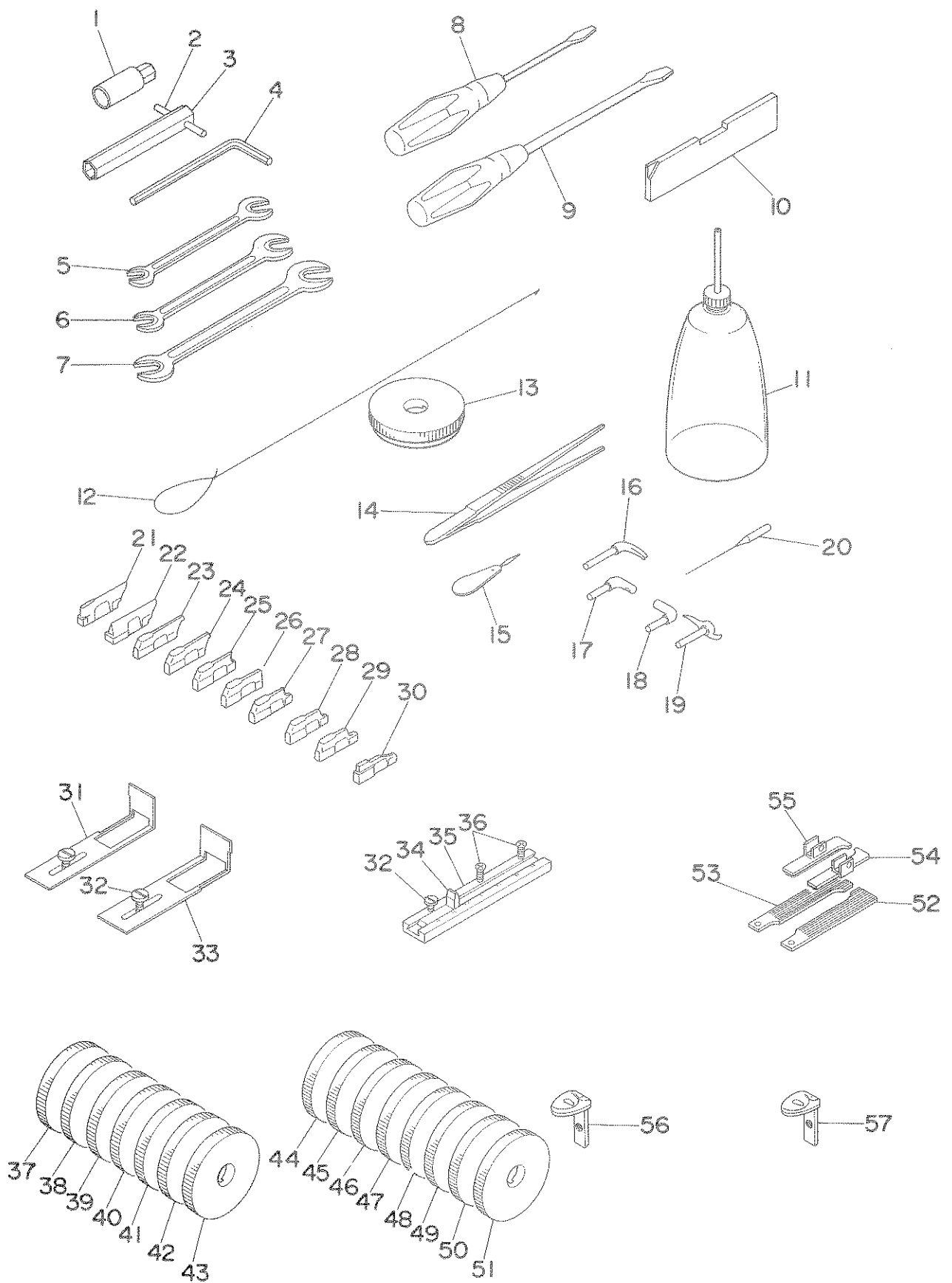
REF.NO.	NOTE	PART NO.	DESCRIPTION	ヒソメイ	AMT.
1		136-97354	THREAD STAND ASM.	イトテ ソウチ クミ	1
2		B3311-704-000	SPOOL REST ROD RUBBER CAP	イトテホー ホココム	(1)
3		B3318-704-L00-A	THREAD GUIDE ARM JOINT	イトテウテ シメカナク	(4)
4		SM-6061610-SC	SCREW M6 L=16	ヒラコネシ M6 L=15	(4)
5		B3302-704-LOB-A	SPOOL REST ARM	イトテウテ (B)	(4)
6		B3319-704-L00	THREAD GUIDE	イトミチ	(3)
7		B3313-704-L00	SPOOL REST ROD, UPPER	イトテホー ウエ	(1)
8		B3305-704-000-A	SPOOL REST ROD JOINT	イトテホー ツキテ	(1)
9		SM-4051405-SE	SCREW M5X0.8 L=14	ナメコネシ M5X0.8 L=14	(2)
10		NM-6050001-SE	NUT M5X0.8	ロツカクナツ M5X0.8 1シユ	(2)
11		B3301-704-000-A	SPOOL REST ROD, LOWER	イトテホー シタ	(1)
12		B3317-704-000	NUT C15	イトテホー トメナツト	(2)
13		WS-1643202-KR	SPRING WASHER	ハネサカネ 16.4X26.6X3.2	(1)
14		WP-1702600-S0	WASHER 17X30X2.6	ヒラサカネ 17X30X2.6	(2)
15		B3322-704-L00	SPOOL RETAINER	イトマキフルトメ	(3)
16		B3320-704-L00-A	SPOOL PIN	イトマキウケホウ	(3)
17		B3311-012-000	SPOOL REST CUSHION	イトマキウケサ	(3)
18		B3303-704-L00-A	SPOOL REST	イトマキウケサラ	(3)
19		NM-6050001-SE	NUT M5X0.8	ロツカクナツ M5X0.8 1シユ	(3)
20		WS-0510002-KN	SPRING WASHER 5.1X8.5X1.3	ハネサカネ 5.1X9.2X1.3	(3)
21		MAO-11532000	STAPLE	コート ステツツル	(5)

21. TABLE COMPONENTS
脚卓関係



REF. NO.	NOTE	PART NO.	DESCRIPTION	ヒンメイ	AMT.
1		136-97800	TABLE	ミシン テーブル	1
2		118-49502	DRAWER	ヒキタシ	1
3		B8204-012-000	DRAWER SUPPORT	ヒキタシ ササエ	2
4		SK-3311600-SE	WOOD SCREW D=3.1 L=16	モクネシ D=3.1 L=16	6
5		D8204-555-D00	DRAWER STOPPER	ヒキタシストッパ	1
6		B8101-210-000	STAND ASM., UPPER	ウエキヤクケツコウ	2
7		B8104-552-000	TABLE SUPPORT	テーブル ササエ トメイタ	4
8		B8105-210-000	STAND ASM., LEFT	シチュウケツコウ ヒタリ	1
9		136-98303	STAND ASM.	シチュウ ケツコウ	1
10		136-98501	STAND SIDE SUPPORT ASM.	ヨコ シチュウ ケツコウ	1
11		B8110-552-000	RUBBER CAP	キヤクト タイ キヤツブ	4
12		SM-9082023-SE	SCREW M8 L=20	ロツカクホルト M8 L=20	8
13		WS-0861410-KR	SPRING WASHER 8.6X15X1.4	ハネサカネ 8.6X15X1.4	8
14		WP-0871602-SE	WASHER 8.7X18X1.6	ヒラサカネ 8.7X18X1.6	8
15		SD-1204315-SE	HINGE SCREW D=12 H=43.1	タシネシ D=12 H=43.1	4
16		WS-1253010-KN	SPRING WASHER 12.5X21.5X3	ハネサカネ 12.5X21.5X3	4
17		WP-1252210-SC	WASHER 12.5X25.6X2.2	ヒラサカネ 12.5X25.6X2.2	4
18		NM-6120003-SE	NUT M12	ロツカクナツト M12 3シュ	4
19		B8108-555-0A0	ADJUSTING SCREW ASM. WITH CAP	キヤツブ ツキ チョセツネジ クミ	4
20		B8112-552-000	LEG BOTTOM SUPPORT BRACKET	シタシチュウ トメイタ	2
21		WP-0871602-SE	WASHER 8.7X18X1.6	ヒラサカネ 8.7X18X1.6	2
22		WS-0861410-KR	SPRING WASHER 8.6X15X1.4	ハネサカネ 8.6X15X1.4	2
23		SM-9082023-SE	SCREW M8 L=20	ロツカクホルト M8 L=20	2
24		SM-9061203-SE	SCREW M6 L=12	ロツカクホルト M6 L=12	2
25		WS-0621210-KR	SPRING WASHER 6.2X11.4X1.2	ハネサカネ 6.2X11.4X1.2	2
26		WP-0671016-SE	WASHER 6.7X13X1	ヒラサカネ 6.7X13X1	2
27		MA0-720020A0	CONNECTING ROD ASM.	レンケツホウ セツシュ クミ	1
28		136-98600	PEDAL ADJUSTING PLATE	フミイタ チョウセツハシ	1
29		136-98402	LEG BOTTOM SUPPORT ASM.	シタ シチュウ ケツコウ	1
30		D8111-555-B00	PEDAL MAT	フミイタ マツト	1
31		136-98709	PEDAL	フミイタ	1
32		D8115-555-B00	PEDAL SHAFT	ハタル シク	1
33		SM-9082023-SE	SCREW M8 L=20	ロツカクホルト M8 L=20	2
34		WP-0871602-SE	WASHER 8.7X18X1.6	ヒラサカネ 8.7X18X1.6	4
35		B8114-210-000	PEDAL SHAFT BRACKET	フミイタシクウケ	2
36		D8113-555-B00	PEDAL BUSHING	フミイタ ブッシュ	2
37		WS-0861410-KR	SPRING WASHER 8.6X15X1.4	ハネサカネ 8.6X15X1.4	2
38		NM-6080721-SE	NUT M8	ロツカクナツト M8	2
39		MTJ-MS00000S	BOLT	モータ トリツクホルト	4

22. ACCESSORY COMPONENTS
 付属品関係



REF. NO.	NOTE	PART NO.	DESCRIPTION	ヒンメイ	AMT.
1		136-19903	NUT	チ-ル°ヒ°ン スキ	1
2		136-96505	GRIPER	ホ°ックス スル°ナ ク°リップ°	1
3		136-96406	BOX SPANNER 10	ホ°ックス スル°ナ (10)	1
4		136-96307	HEXAGONAL SPANNER 5	ロ°ッカクホ°ウ スル°ナ (5)	1
5		136-96208	SPANNER 5.5-7	スル°ナ (5. 5-7)	1
6		136-96109	SPANNER 8-10	スル°ナ (8-10)	1
7		136-96000	SPANNER 13-17	スル°ナ タ°イ (13-17)	1
8		136-95903	DRIVER, SMALL	ト°ライル° ショウ	1
9		136-95804	DRIVER, LARGE	ト°ライル° タ°イ	1
10		136-95101	TIMING GAUGE	タイミンク° ケ°ーシ°	1
11		136-96703	OILER	アブ°ラサシ	1
12		136-95606	THREADER	イト トオシ	1
13		136-69908	PATTERN CAM 0X40	ル°ター°ンカム (0X40)	1
14		136-96604	PINCETTE	ヒ°ンセット	1
15		136-95705	THREADER	ルリイト トウシ	1
16		136-63505	SPREADER, LEFT	スプ°レッタ°ー (ヒタ°リ)	1
17		136-63109	LOOPER, LEFT	ル°ル°ー (ヒタ°リ)	1
18		136-63000	LOOPER, RIGHT	ル°ル°ー (ミキ°)	1
19		136-63406	SPREADER, RIGHT	スプ°レッタ°ー (ミキ°)	1
20		MC-0828010-05	NEEDLE 1807D#100	ハリ 1807D#100	1
21		136-73405	CLOTH CUTTING KNIFE 2.5X4	ヌノキリ メス (2.5X4)	1
22		136-73504	CLOTH CUTTING KNIFE 0X0	ヌノキリ メス (0X0)	1
23		136-73900	KNIFE SUPPORT 40	メスウケ (40)	1
24		136-74007	KNIFE SUPPORT 32	メスウケ (32)	1
25		136-74106	KNIFE SUPPORT 29	メスウケ (29)	1
26		136-74205	KNIFE SUPPORT 26	メスウケ (26)	1
27		136-74403	KNIFE SUPPORT 19	メスウケ (19)	1
28		136-74502	KNIFE SUPPORT 16	メスウケ (16)	1
29		136-74601	KNIFE SUPPORT 13	メスウケ (13)	1
30		136-74700	KNIFE SUPPORT 10	メスウケ (10)	1
31		136-95309	GUID, LEFT	タチカ°イト° (ヒタ°リ)	1
32		136-08005	SCREW	マルヒラネシ° M4X0.5 L=3	3
33		136-95200	GUIDE, RIGHT	タチカ°イト° (ミキ°)	1
34		136-95408	GUID	ヨコカ°イト°	1
35		136-95507	GRADUATED PLATE	ヨコ カ°イト° メモリタ	1
36		136-09508	SCREW	サラネシ° M4 L=8	2
37		136-68801	PATTERN CAM 3/5X32	ル°ター°ンカム (3/5X32)	1
38		136-68900	PATTERN CAM 3/5X29	ル°ター°ンカム (3/5X29)	1
39		136-69007	PATTERN CAM 3/5X26	ル°ター°ンカム (3/5X26)	1
40		136-69106	PATTERN CAM 3/5X22	ル°ター°ンカム (3/5X22)	1
41		136-69205	PATTERN CAM 3/5X19	ル°ター°ンカム (3/5X19)	1
42		136-69304	PATTERN CAM 3/5X16	ル°ター°ンカム (3/5X16)	1
43		136-69403	PATTERN CAM 3/5X13	ル°ター°ンカム (3/5X13)	1
44		136-70005	PATTERN CAM 0X32	ル°ター°ンカム (0X32)	1
45		136-70104	PATTERN CAM 0X29	ル°ター°ンカム (0X29)	1
46		136-70203	PATTERN CAM 0X26	ル°ター°ンカム (0X26)	1
47		136-70302	PATTERN CAM 0X22	ル°ター°ンカム (0X22)	1
48		136-70401	PATTERN CAM 0X19	ル°ター°ンカム (0X19)	1
49		136-70500	PATTERN CAM 0X16	ル°ター°ンカム (0X16)	1
50		136-70609	PATTERN CAM 0X13	ル°ター°ンカム (0X13)	1
51		136-70708	PATTERN CAM 0X10	ル°ター°ンカム (0X10)	1
52		136-39802	PRESSER SUPPORT PLATE	オサエ ウケイタ (ネムリ .ミキ°)	1
53		136-40206	PRESSER SUPPORT PLATE	オサエ ウケイタ (ネムリ .ヒタ°リ)	1
54		136-37400	WORK CLAMP FOOT	オサエアシ (ネムリ .ミキ°)	1
55		136-38002	WORK CLAMP FOOT	オサエアシ (ネムリ .ヒタ°リ)	1
56		136-36501	THROAT PLATE 3-4	ハリイタ (3-4)	1
57		136-36402	THROAT PLATE 2-3	ハリイタ (2-3)	1

NUMERICAL INDEX OF PARTS

索引

Part No.	Page	Ref.	Part No.	Page	Ref.	Part No.	Page	Ref.	Part No.	Page	Ref.
品番	頁	No.	品番	頁	No.	品番	頁	No.	品番	頁	No.
B3301-704-000-A	40	11	WS-0902010-KN	36	55	136-04004	26	11	136-09003	36	13
B3302-704-LOB-A	40	5	WS-1253010-KN	42	16	136-04004	32	23	136-09102	2	27
B3303-704-L00-A	40	18	WS-1643202-KR	40	13	136-04103	14	61	136-09201	2	1
B3305-704-000-A	40	8				136-04103	28	35	136-09201	4	11
B3311-012-000	40	17	115-71809	36	14	136-04202	16	18	136-09300	26	16
B3311-704-000	40	2	118-49502	42	2	136-04301	12	41	136-09409	34	14
B3313-704-L00	40	7	136-00002	4	39	136-04400	2	23	136-09508	44	36
B3317-704-000	40	12	136-00101	14	51	136-04400	4	27	136-09607	16	32
B3318-704-L00-A	40	3	136-00101	22	20	136-04400	30	11	136-09706	14	12
B3319-704-L00	40	6	136-00200	8	34	136-04400	34	35	136-09706	16	4
B3320-704-L00-A	40	16	136-00200	26	26	136-04509	28	26	136-09805	12	29
B3322-704-L00	40	15	136-00309	4	28	136-04509	28	40	136-09904	10	32
B8101-210-000	42	6	136-00309	34	27	136-04509	28	41	136-10001	2	38
B8104-552-000	42	7	136-00408	2	22	136-04509	34	39	136-10100	32	41
B8105-210-000	42	8	136-00507	30	31	136-04608	30	57	136-10209	2	13
B8108-555-0A0	42	19	136-00507	30	33	136-04707	38	18	136-10308	20	51
B8110-552-000	42	11	136-00606	6	18	136-04806	38	22	136-10407	10	19
B8112-552-000	42	20	136-00606	6	43	136-04905	12	38	136-10506	28	19
B8114-210-000	42	35	136-00705	8	12	136-05001	4	19	136-10506	34	28
B8204-012-000	42	3	136-00804	16	25	136-05100	12	18	136-10605	12	32
			136-00804	20	6	136-05100	12	53	136-10704	14	32
D8111-555-B00	42	30	136-00903	20	26	136-05209	16	20	136-10803	14	27
D8113-555-B00	42	36	136-01000	8	2	136-05308	6	13	136-10902	14	28
D8115-555-B00	42	32	136-01000	32	13	136-05407	6	2	136-11009	32	56
D8204-555-D00	42	5	136-01109	18	1	136-05407	24	4	136-11108	30	18
			136-01208	30	3	136-05506	38	2	136-11207	30	23
MA0-11532000	40	21	136-01307	32	21	136-05605	22	9	136-11306	32	12
MA0-720020A0	42	27	136-01406	30	35	136-05704	36	3	136-11405	16	13
MC-0828010-00	8	33	136-01505	24	60	136-05803	28	5	136-11405	26	62
MC-0828010-05	44	20	136-01505	38	29	136-05902	28	10	136-11504	12	48
MTJ-MS000010	36	26	136-01703	18	9	136-06009	10	29	136-11603	18	4
MTJ-MS000010	42	39	136-01802	8	11	136-06009	28	38	136-11603	22	2
MTJ-VM004100	36	41	136-01901	30	61	136-06108	20	35	136-11702	18	16
MTJ-VM004700	36	46	136-02008	28	12	136-06108	32	54	136-11702	22	5
MTJ-VM004800	36	45	136-02107	28	2	136-06207	24	32	136-11801	16	14
MTJ-VM004800	36	47	136-02206	38	24	136-06306	12	20	136-11900	4	23
			136-02305	26	22	136-06306	14	3	136-12007	28	17
NM-6050001-SE	40	10	136-02404	32	45	136-06405	4	9	136-12106	14	23
NM-6050001-SE	40	19	136-02503	22	19	136-06405	12	55	136-12205	10	7
NM-6080721-SE	42	38	136-02602	18	15	136-06405	26	59	136-12304	4	26
NM-6120003-SE	42	18	136-02701	24	27	136-06504	8	28	136-12403	12	27
NS-6200710-SN	36	56	136-02800	24	7	136-06603	14	33	136-12502	34	23
NS-6240630-SN	36	16	136-02800	32	9	136-06603	28	24	136-12601	24	51
			136-02909	8	17	136-06702	30	25	136-12601	26	6
SD-1204315-SE	42	15	136-03006	4	32	136-06801	30	46	136-12700	26	65
SK-3311600-SE	42	4	136-03105	10	13	136-06900	8	23	136-12809	26	1
SM-4051405-SE	40	9	136-03204	6	32	136-07007	36	18	136-12908	28	29
SM-6061610-SC	40	4	136-03303	2	28	136-07106	26	21	136-13005	34	1
SM-9061203-SE	42	24	136-03303	32	35	136-07205	10	16	136-13104	36	40
SM-9082023-SE	42	12	136-03303	34	3	136-07304	14	36	136-13203	2	20
SM-9082023-SE	42	23	136-03303	36	32	136-07403	8	32	136-13302	30	6
SM-9082023-SE	42	33	136-03402	20	1	136-07502	28	15	136-13401	36	23
SS-8150710-SP	36	43	136-03402	30	1	136-07601	10	17	136-13500	12	14
SS-8151770-SP	36	53	136-03501	38	5	136-07700	10	1	136-13500	20	33
			136-03600	36	35	136-07809	6	47	136-13609	4	38
WP-0671016-SE	42	26	136-03709	18	32	136-07908	30	24	136-13708	34	16
WP-0850002-SC	36	54	136-03808	2	8	136-08005	8	35	136-13807	4	5
WP-0871602-SE	42	14	136-03808	6	30	136-08005	44	32	136-13906	4	4
WP-0871602-SE	42	21	136-03808	24	39	136-08104	24	26	136-14003	2	31
WP-0871602-SE	42	34	136-03808	32	30	136-08203	24	12	136-14102	16	1
WP-1102016-SC	36	15	136-03808	34	20	136-08302	24	35	136-14201	34	29
WP-1252210-SC	42	17	136-03907	20	31	136-08401	24	29	136-14300	12	12
WP-1702600-S0	40	14	136-03907	26	18	136-08500	14	40	136-14409	14	20
WS-0510002-KN	40	20	136-03907	32	26	136-08609	6	49	136-14508	20	18
WS-0621210-KR	42	25	136-03907	32	33	136-08708	6	3	136-14607	38	15
WS-0861410-KR	42	13	136-03907	32	39	136-08807	10	23	136-14706	12	22
WS-0861410-KR	42	22	136-04004	8	4	136-08906	30	63	136-14805	4	16
WS-0861410-KR	42	37	136-04004	20	9	136-09003	20	43	136-16800	26	5

NUMERICAL INDEX OF PARTS

索引

Part No.	Page	Ref.	Part No.	Page	Ref.	Part No.	Page	Ref.	Part No.	Page	Ref.
品番	頁	No.	品番	頁	No.	品番	頁	No.	品番	頁	No.
136-16909	24	18	136-21206	6	21	136-26205	4	15	136-33300	6	16
136-16909	26	52	136-21305	22	3	136-26304	4	13	136-33409	6	17
136-17006	6	52	136-21404	10	22	136-26403	4	14	136-33508	8	21
136-17006	12	7	136-21503	18	29	136-26502	4	12	136-33607	8	20
136-17006	12	24	136-21602	2	19	136-26601	2	16	136-33706	6	46
136-17006	12	47	136-21602	14	10	136-26759	2	18	136-33805	6	50
136-17006	20	17	136-21602	24	49	136-26908	2	10	136-33904	6	51
136-17105	2	36	136-21602	24	56	136-27005	2	30	136-34001	6	44
136-17105	38	8	136-21602	26	38	136-27104	2	7	136-34100	6	45
136-17204	22	10	136-21602	28	25	136-27203	2	5	136-34209	6	42
136-17303	6	38	136-21602	30	65	136-27401	2	4	136-34308	6	41
136-17303	24	50	136-21602	32	6	136-27500	4	10	136-34407	6	27
136-17303	24	57	136-21602	38	3	136-27609	2	3	136-34506	6	28
136-17303	32	5	136-21701	30	53	136-27708	2	26	136-34605	6	31
136-17303	34	12	136-21701	32	34	136-27807	2	24	136-34704	6	29
136-17303	38	19	136-21701	34	2	136-27906	2	2	136-34704	32	50
136-17402	6	37	136-21701	34	21	136-28003	2	29	136-34803	6	34
136-17402	14	9	136-21701	34	30	136-28102	2	15	136-34902	6	33
136-17402	30	15	136-21701	34	40	136-28201	2	11	136-35008	6	35
136-17402	34	13	136-21701	36	31	136-28300	2	14	136-35107	8	16
136-17402	38	14	136-21701	38	11	136-28300	30	58	136-35206	8	24
136-17501	24	42	136-21800	14	17	136-28409	2	12	136-35305	8	15
136-17600	30	36	136-21800	20	10	136-28508	2	40	136-35404	8	22
136-17600	32	25	136-21800	22	16	136-28607	2	39	136-35503	8	5
136-17709	14	2	136-21800	24	43	136-28706	2	37	136-35602	8	3
136-17808	14	5	136-21800	30	22	136-28805	2	41	136-35701	8	30
136-17808	14	18	136-21909	6	40	136-28805	12	36	136-35800	8	31
136-17808	20	27	136-21909	12	50	136-28904	2	21	136-35909	8	27
136-17808	30	13	136-21909	36	38	136-29001	2	9	136-36006	8	26
136-17808	30	21	136-21909	38	7	136-29100	2	25	136-36105	8	25
136-17907	24	3	136-22006	6	20	136-29209	2	17	136-36204	8	1
136-18004	36	24	136-22006	26	32	136-29308	4	30	136-36303	8	36
136-18103	12	17	136-22105	14	49	136-29407	4	31	136-36402	44	57
136-18103	12	52	136-22204	2	32	136-29506	2	33	136-36501	44	56
136-18103	34	32	136-22303	16	19	136-29605	2	34	136-36600	6	48
136-18103	38	10	136-22402	30	47	136-29704	4	24	136-37301	10	9
136-18202	30	52	136-22501	24	11	136-29803	4	22	136-37400	44	54
136-18301	16	2	136-22600	10	2	136-29902	4	25	136-37905	10	10
136-18301	22	15	136-22709	18	28	136-30009	4	21	136-38002	44	55
136-18301	24	1	136-22808	8	29	136-30108	4	29	136-38507	10	3
136-18301	26	19	136-22907	16	8	136-30207	4	20	136-38606	10	11
136-18301	30	62	136-23004	18	3	136-31007	8	14	136-38705	10	5
136-18400	14	22	136-23103	24	28	136-31106	8	6	136-38804	10	4
136-18400	14	38	136-23202	2	35	136-31205	8	13	136-38903	10	6
136-18400	30	26	136-23202	36	39	136-31304	8	9	136-39000	10	12
136-18400	30	66	136-23301	36	34	136-31403	8	8	136-39307	10	27
136-18509	12	49	136-23400	18	21	136-31403	36	7	136-39406	10	28
136-18509	26	39	136-23509	6	36	136-31502	8	7	136-39703	10	24
136-18608	12	4	136-23608	6	26	136-31601	8	10	136-39802	44	52
136-18707	26	34	136-23707	16	30	136-31700	8	19	136-40107	10	26
136-18806	12	19	136-23806	10	8	136-31809	8	18	136-40206	44	53
136-18905	4	40	136-23905	16	31	136-31908	6	11	136-40503	10	30
136-18905	6	39	136-24002	24	37	136-32005	6	4	136-40602	10	20
136-18905	16	15	136-25009	4	2	136-32054	6	1	136-40701	10	21
136-18905	20	15	136-25058	4	1	136-32104	6	5	136-40800	10	31
136-19002	38	27	136-25108	4	6	136-32203	6	6	136-40909	10	18
136-19101	18	20	136-25207	4	3	136-32302	6	8	136-41006	10	14
136-19200	10	25	136-25306	4	8	136-32401	6	9	136-41105	10	15
136-19309	14	48	136-25405	4	7	136-32401	18	10	136-41204	12	33
136-19408	14	45	136-25504	4	18	136-32500	6	10	136-41303	12	34
136-19507	28	11	136-25603	4	33	136-32609	6	14	136-41402	12	35
136-19606	28	21	136-25702	4	35	136-32708	6	15	136-41600	12	31
136-19705	26	8	136-25801	4	36	136-32807	6	7	136-41709	12	30
136-19903	44	1	136-25900	2	6	136-32906	6	12	136-41808	12	28
136-20000	6	19	136-25900	4	34	136-33003	6	23	136-41907	12	26
136-21008	22	12	136-25900	12	45	136-33052	6	22	136-42004	12	39
136-21107	22	14	136-26007	4	17	136-33102	6	24	136-42103	12	40
136-21107	26	45	136-26106	4	37	136-33201	6	25	136-42202	12	37

NUMERICAL INDEX OF PARTS

索引

Part No.	Page	Ref.	Part No.	Page	Ref.	Part No.	Page	Ref.	Part No.	Page	Ref.
品番	頁	No.	品番	頁	No.	品番	頁	No.	品番	頁	No.
136-42301	12	57	136-48506	26	55	136-57606	20	11	136-65104	24	16
136-42400	12	56	136-48506	32	28	136-57705	20	37	136-65203	24	5
136-42509	12	51	136-48605	14	29	136-57804	20	38	136-66102	26	13
136-42608	12	43	136-49306	16	21	136-57804	26	28	136-66151	26	7
136-42707	12	42	136-49405	16	11	136-57903	20	32	136-66409	26	10
136-42806	12	44	136-49504	16	10	136-58000	20	36	136-66508	26	9
136-42905	12	54	136-49603	16	16	136-58109	20	34	136-66607	26	14
136-43101	12	46	136-49702	16	17	136-58208	20	30	136-66706	26	15
136-43200	12	15	136-49801	16	12	136-58307	20	42	136-66805	26	12
136-43309	12	16	136-49900	16	9	136-58406	20	50	136-66904	26	3
136-43408	12	23	136-50007	16	7	136-58505	20	44	136-67001	26	4
136-43457	12	21	136-50106	16	22	136-58604	20	45	136-67100	26	2
136-43507	12	25	136-50205	16	6	136-58703	20	39	136-67209	26	20
136-43606	12	11	136-50403	16	24	136-58802	20	46	136-67308	26	17
136-43705	12	13	136-50502	16	5	136-58901	20	47	136-67407	26	30
136-43705	14	46	136-50601	16	29	136-59008	20	40	136-67506	26	31
136-43804	12	3	136-50700	16	28	136-59800	22	7	136-67605	26	29
136-43903	12	6	136-50809	16	26	136-59909	22	1	136-67704	26	33
136-44000	12	5	136-50809	20	48	136-60006	22	4	136-67803	26	35
136-44109	12	2	136-50908	16	27	136-60105	22	6	136-67902	26	37
136-44109	14	42	136-50908	20	49	136-60204	22	11	136-68009	26	36
136-44208	12	1	136-51005	16	23	136-60303	22	13	136-68108	26	43
136-44208	14	41	136-51005	20	41	136-60402	22	23	136-68157	26	40
136-44307	12	8	136-51104	16	3	136-60501	22	22	136-68207	26	41
136-44406	12	9	136-52003	18	13	136-60600	22	24	136-68306	26	42
136-44505	12	10	136-52102	18	36	136-60709	22	18	136-68405	26	25
136-44505	14	14	136-52359	18	34	136-60808	22	17	136-68504	26	27
136-44505	30	8	136-52805	18	35	136-60907	22	8	136-68603	26	23
136-44505	30	41	136-52904	18	33	136-61004	24	48	136-68702	26	53
136-45304	14	55	136-53001	18	23	136-61053	24	41	136-68801	44	37
136-45403	14	50	136-53100	18	22	136-61103	24	47	136-68900	44	38
136-45502	14	57	136-53209	18	24	136-61103	24	54	136-69007	44	39
136-45502	28	47	136-53308	18	27	136-61202	24	45	136-69106	44	40
136-45601	14	58	136-53407	18	31	136-61202	24	59	136-69205	44	41
136-45601	28	46	136-53506	18	26	136-61301	24	46	136-69304	44	42
136-45700	14	56	136-53605	18	25	136-61400	24	44	136-69403	44	43
136-45809	14	60	136-53704	18	30	136-61509	24	52	136-69908	44	13
136-45908	14	59	136-53803	18	12	136-61608	24	36	136-70005	44	44
136-46005	14	54	136-53902	18	11	136-61707	24	38	136-70104	44	45
136-46104	14	53	136-54009	18	8	136-61806	24	9	136-70203	44	46
136-46203	14	52	136-54108	18	6	136-61905	24	55	136-70302	44	47
136-46203	24	8	136-54207	18	7	136-61954	24	53	136-70401	44	48
136-46302	14	47	136-54306	18	14	136-62002	24	58	136-70500	44	49
136-46401	14	44	136-54405	18	5	136-62101	24	40	136-70609	44	50
136-46500	14	43	136-54504	18	17	136-62200	24	61	136-70708	44	51
136-46609	14	39	136-54504	22	21	136-62309	24	62	136-71201	26	58
136-46708	14	34	136-54603	18	18	136-62408	24	6	136-71250	26	54
136-46807	14	21	136-54702	18	19	136-62507	24	34	136-71300	26	56
136-46906	14	15	136-54900	18	2	136-62606	24	13	136-71409	26	57
136-47003	14	13	136-55907	20	21	136-62705	24	25	136-71508	26	60
136-47102	14	19	136-55956	20	16	136-62804	24	14	136-71607	26	61
136-47201	14	35	136-56004	20	19	136-62903	24	10	136-71706	26	64
136-47300	14	16	136-56103	20	20	136-63000	24	22	136-71805	26	47
136-47409	14	26	136-56202	20	13	136-63000	44	18	136-71904	26	50
136-47508	14	30	136-56301	20	12	136-63109	24	21	136-72001	26	49
136-47607	14	25	136-56400	20	14	136-63109	44	17	136-72100	26	48
136-47706	14	24	136-56509	20	28	136-63406	24	23	136-72209	26	51
136-47805	14	31	136-56608	20	25	136-63406	44	19	136-72308	26	46
136-47805	26	63	136-56707	20	24	136-63505	24	20	136-72407	26	24
136-47904	14	37	136-56806	20	5	136-63505	44	16	136-72506	26	44
136-48001	14	8	136-56806	20	29	136-63802	24	24	136-73306	28	22
136-48100	14	11	136-56905	20	4	136-63901	24	19	136-73405	44	21
136-48209	14	7	136-57002	20	7	136-64206	24	31	136-73504	44	22
136-48209	20	22	136-57101	20	3	136-64305	24	33	136-73900	44	23
136-48209	30	29	136-57101	28	6	136-64602	24	30	136-74007	44	24
136-48308	14	1	136-57200	20	2	136-64800	24	2	136-74106	44	25
136-48407	14	6	136-57408	20	23	136-64909	24	15	136-74205	44	26
136-48506	14	4	136-57507	20	8	136-65005	24	17	136-74304	28	23

NUMERICAL INDEX OF PARTS

索引

Part No. 品番	Page 頁	Ref. No.	Part No. 品番	Page 頁	Ref. No.	Part No. 品番	Page 頁	Ref. No.	Part No. 品番	Page 頁	Ref. No.
136-74403	44	27	136-83008	32	3	136-90706	38	13			
136-74502	44	28	136-83107	32	2	136-90805	38	4			
136-74601	44	29	136-83206	32	11	136-90904	38	1			
136-74700	44	30	136-83305	32	10	136-91001	38	6			
136-75301	28	37	136-83404	32	22	136-91100	38	23			
136-75608	28	3	136-83503	32	15	136-91209	38	16			
136-75707	28	16	136-83602	32	16	136-91308	38	28			
136-75806	28	18	136-83701	32	17	136-91407	38	25			
136-75905	28	13	136-83800	32	18	136-91506	38	9			
136-76002	28	4	136-83909	32	19	136-91605	38	26			
136-76101	28	1	136-84006	32	20	136-91704	38	12			
136-76200	28	20	136-84105	32	14	136-91803	38	17			
136-76309	28	14	136-84204	32	24	136-91902	38	21			
136-76408	28	7	136-84303	32	27	136-92009	38	20			
136-76507	28	8	136-84402	32	29	136-92108	36	6			
136-76606	28	9	136-84501	32	57	136-92157	36	1			
136-76705	28	31	136-84600	32	58	136-92207	36	5			
136-76804	28	36	136-84709	32	31	136-92306	36	4			
136-76903	28	30	136-84808	32	32	136-92504	36	2			
136-77000	28	27	136-84907	32	36	136-92603	36	19			
136-77109	28	28	136-85102	32	51	136-92652	36	17			
136-77208	28	34	136-85201	32	42	136-92702	36	20			
136-77307	28	32	136-85300	32	43	136-92801	36	21			
136-77406	28	33	136-85409	32	44	136-92900	36	22			
136-77505	28	43	136-85508	32	40	136-93502	36	52			
136-77604	28	42	136-85607	32	46	136-93551	36	48			
136-77703	28	39	136-85706	32	47	136-93650	36	49			
136-77802	28	45	136-85805	32	48	136-93759	36	50			
136-77901	28	44	136-85904	32	37	136-93858	36	51			
136-78800	30	45	136-86001	32	38	136-93908	36	44			
136-78909	30	49	136-86100	32	49	136-93957	36	42			
136-79006	30	48	136-86209	32	52	136-94203	36	8			
136-79105	30	43	136-86308	32	53	136-94302	36	9			
136-79204	30	44	136-86407	32	59	136-94401	36	11			
136-79303	30	30	136-86506	32	55	136-94500	36	12			
136-79402	30	42	136-86605	32	60	136-94609	36	10			
136-79501	30	27	136-86704	32	61	136-95101	44	10			
136-79600	30	51	136-87306	34	11	136-95200	44	33			
136-79709	30	38	136-87405	34	10	136-95309	44	31			
136-79758	30	37	136-87504	34	8	136-95408	44	34			
136-79808	30	39	136-87603	34	9	136-95507	44	35			
136-79907	30	40	136-87702	34	7	136-95606	44	12			
136-80004	30	28	136-87702	34	42	136-95705	44	15			
136-80103	30	32	136-87801	34	6	136-95804	44	9			
136-80202	30	34	136-87900	34	5	136-95903	44	8			
136-80301	30	16	136-88007	34	4	136-96000	44	7			
136-80400	30	20	136-88106	34	37	136-96109	44	6			
136-80509	30	17	136-88205	34	36	136-96208	44	5			
136-80608	30	10	136-88304	34	38	136-96307	44	4			
136-80707	30	9	136-88403	34	18	136-96406	44	3			
136-80806	30	14	136-88502	34	15	136-96505	44	2			
136-80905	30	7	136-88601	34	19	136-96604	44	14			
136-81002	30	5	136-88700	34	17	136-96703	44	11			
136-81101	30	4	136-88809	34	31	136-97354	40	1			
136-81200	30	2	136-88908	34	22	136-97800	42	1			
136-81309	30	12	136-89005	34	25	136-98303	42	9			
136-81408	30	64	136-89104	34	24	136-98402	42	29			
136-81507	30	59	136-89203	34	41	136-98501	42	10			
136-81606	30	60	136-89302	34	33	136-98600	42	28			
136-81705	30	54	136-89401	34	34	136-98709	42	31			
136-81804	30	56	136-89500	34	26	136-98907	36	37			
136-81903	30	55	136-90003	36	25						
136-82000	30	19	136-90102	36	28						
136-82109	30	50	136-90201	36	27						
136-82703	32	4	136-90300	36	30						
136-82752	32	1	136-90409	36	29						
136-82802	32	8	136-90508	36	33						
136-82901	32	7	136-90607	36	36						